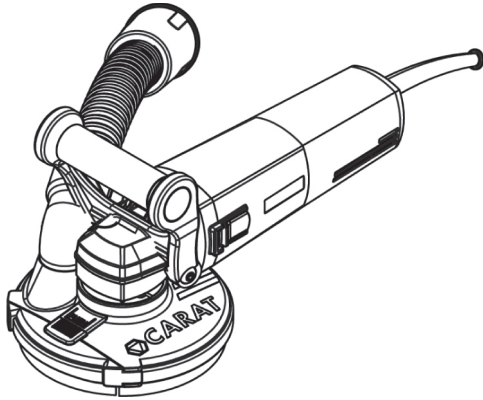


BETONSCHUURMACHINE

Gebruiksaanwijzingen en veiligheidsvoorschriften

Het elektrische gereedschap is bestemd voor het droog schuren, ontbramen en gladmaken van overwegend minerale materialen (zoals beton, steen, marmer en aanstrijkmetaal). Het is ook geschikt voor het verwijderen van beschermende lagen en lijmresten. Het elektrische gereedschap mag uitsluitend worden gebruikt in combinatie met een zuiger van stofklasse M, geschikt voor het opzuigen van stof en gruis.



Let op!

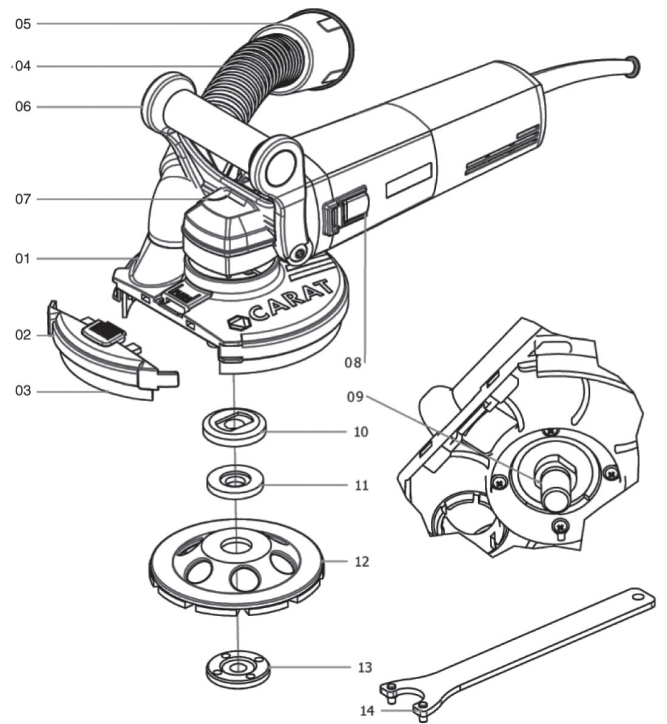
Onjuiste bediening kan tot schade aan gebruiker of apparaat leiden. Lees eerst de veiligheidsvoorschriften!

VEILIGHEIDSVOORSCHRIFTEN



- Gebruik altijd geaarde wandcontactdozen.
- Gebruik machine nooit zonder stofafzuiging. Gebruik een zuiger van stofklasse M, geschikt voor mineraalstof in combinatie met dit elektrisch gereedschap.
- Zorg voor een goede ventilatie op de werplek.
- Voorkom persoonlijk letsel als gevolg van trillingen door langdurige belasting.
- Houd omstanders, kinderen en huisdieren buiten bereik van machine.
- Controleer bevestiging van diamantslijpkop.
- Controleer werkstuk op spijkers, schroeven, e.d. Verwijder deze indien aanwezig.
- Controleer de machine visueel op mankementen.
- Controleer de stekker en stroomkabel op beschadigingen.
- Til machine nooit op aan stroomkabel.
- Houd machine tijdens gebruik altijd met twee handen vast.
- Pak de diamantslijpkop niet vast voordat deze is afgekoeld.
- Leg het elektrische gereedschap nooit neer voordat het inzetgereedschap volledig tot stilstand is gekomen.
- Laat het elektrische gereedschap niet lopen terwijl u het draagt.
- Reinig regelmatig de ventilatieopeningen van het elektrische gereedschap.
- Gebruik het elektrische gereedschap niet in de buurt van brandbare materialen. Vonken kunnen deze materialen ontsteken.
- Forceer machine niet.
- Voer de stroomkabel achterwaarts van machine weg.
- Gebruik de machine nooit met beschadigde stekker en / of stroomkabel.
- Gebruik indien nodig een zo kort mogelijke verlengkabel van minimaal 3 x 2,5 mm². Rol de haspel helemaal af.
- Verwijder na gebruik de stekker uit de wandcontactdoos.

1. BEDIENINGSFUNCTIES

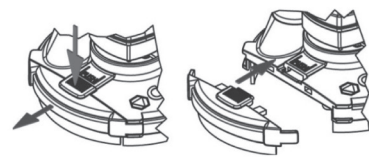
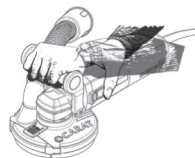


- | | |
|---|--------------------------------|
| 01 Bescherm- en afzuigkap | 08 AAN/UIT-schakelaar |
| 02 Afneembaar neusdeel bescherm- en afzuigkap | 09 Uitgaande as |
| 03 Borstelkrans | 10 Opnameflens |
| 04 Afzuigslang | 11 Tussenflens |
| 05 Afzuigaansluiting | 12 Diamantslijpkop |
| 06 Extra handgreep | 13 Spanmoer |
| 07 Blokkeerknop uitgaande as | 14 Nokkensleutel voor spanmoer |

2. VOORBEREIDING

- 1 Steek de stekker nog niet in de wandcontactdoos.
- 2 Controleer altijd of de schakelaar **08** naar behoren werkt en naar de 0-positie terugkeert wanneer u het achterste gedeelte van schakelaar neerdrukt.
- 3 Voorkom het wegglijden van een werkstuk, fixeer werkstuk met spanrichtingen.
Let op! De diamantslijpkop moet op de juiste wijze zijn gemonteerd en vrij kunnen draaien.
Waarschuwing! Gebruik geen beschadigde, niet-ronde of trillende diamantslijpkoppen. Beschadigde diamantslijpkoppen kunnen barsten of verwondingen veroorzaken.
- 4 Sluit de machine aan op een geaard stopcontact waarvan de spanning overeenkomt met de spanningsaanduiding op de typeplaat.
- 5 Controleer de diamantslijpkoppen voor gebruik. Laat diamantslijpkop minstens 1 minuut onbelast proefdraaien.

3. GEBRUIK MACHINE



- 1 Sluit de stofafzuiginstallatie aan en schakel deze in.
- 2 Als u het elektrische gereedschap wilt inschakelen, duwt u de AAN/UIT-schakelaar **08** naar voren.
- 3 Houdt het elektrische gereedschap met beide handen stevig vast.
- 4 Houdt de machine boven het te bewerken oppervlak en schakel deze in met schakelaar.
- 5 Laat de diamantslijpkop eerst op toeren komen voordat u deze in contact brengt met het materiaal.
- 6 Beweeg het elektrische gereedschap met matige druk cirkelend of afwisselend in lengte- en dwarsrichting over het te bewerken oppervlak.
- 7 Als u het elektrische gereedschap wilt uitschakelen drukt u op het achterste gedeelte van de schakelaar, zodat deze in de UIT-stand springt.
Let op! Bij een sterke daling van het toerental van de machine tijdens het gebruik, dient er minder druk uitgeoefend te worden. Laat de machine eerst weer volledig op toeren komen, alvorens de werkzaamheden te hervatten.

Afneembaar neusdeel

Tip! De bescherm- en afzuigkap heeft een afneembaar neusdeel **02**, zodat bijvoorbeeld ook het vloeroppervlak tegen een muur aan bewerkt kan worden.

Waarschuwing! Verwijder het neusdeel alleen in uitzonderlijke situaties. Zonder het neusdeel is de gebruiker niet meer volledig beschermd tegen wegvliegende brokstukken en het draaiende inzetgereedschap.

Waarschuwing! Vermijd elke contact met de diamantslijpkop. Wanneer het neusdeel is verwijderd bestaat er een grotere kans dat de diamantslijpkop direct in contact komt met ledematen, kleding of kabels.

Waarschuwing! Trek altijd de stekker van het elektrische gereedschap uit het stopcontact vóór het monteren of demonteren van het neusdeel van de beschermafzuigkap!

- 1 U verwijdert het neusdeel door terwijl u de vergrendeling indrukt het neusdeel in de richting van de pijl te bewegen.
- 2 U kunt het neusdeel weer monteren door deze op zijn plaats terug te duwen.

4. NA GEBRUIK

- 1 Verwijder de stekker uit de wandcontactdoos.
- 2 Koppel de stofafzuiging af.
- 3 Maak de machine schoon.