

HOE MONTEREN VAN DE ROOMDIVIDER



LEES AANDACHTIG DEZE INSTRUCTIES DOOR



VEILIGHEIDSIINSTRUCTIES

U moet de lamel vastzetten aan het plafond door gebruik te maken van het bijgevoegde afdekplaatje en het juiste bevestigingsmateriaal (niet bijgeleverd) afhankelijk van uw type plafond.

Check of

*de lamel loodrecht werd geplaatst

* de juiste plaatsing van de veer

Niets ondernemen dat de stabiliteit in gevaar brengt.

*druk er niets op of hang er niets aan

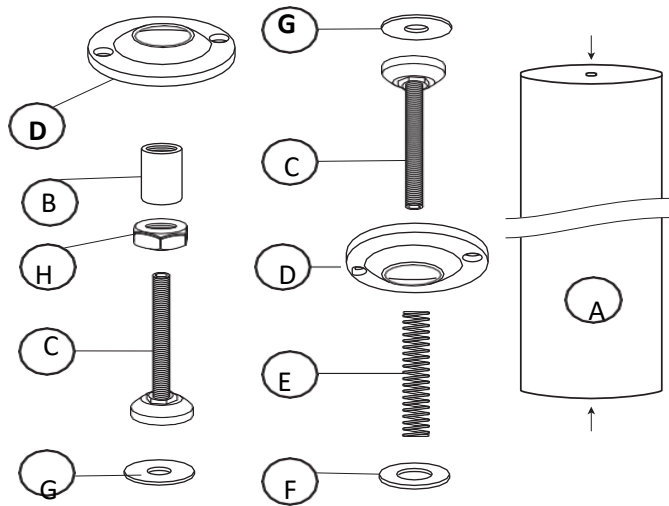
*deze lamel is geschikt voor gebruik binnen in een droge ruimte

*het heeft geen nut op één of andere wijze bijkomend te ondersteunen

SAMENSTELLING

A	Lamel 240 x18 cm	1 x
B	INSERT	1 x
C	STELVOETJE	2 x
D	AFDEKPLAATJE	2 X
E	VEER (bovenaan)	1 x
F	SLUITRING	1 x
G	ANTISLIPPAD	2 X
H	BOUT	1 X

Voor plafondhoogte 2,44 m tot 2,54 m



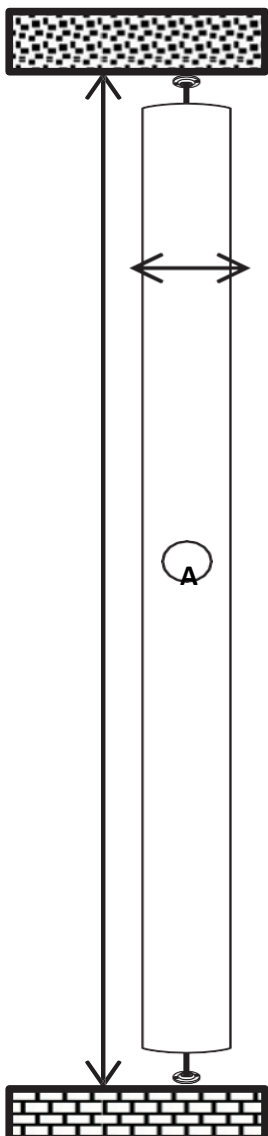
STAP 1

plaats de insert (B) in de kleinste opening van de lamel (A)

STAP 2

Kleef de antislippads (G) op het stelvoetje (C) en plaats het afdekplaatje (D) en de veer (E) op het bovenste stelvoetje

hoogte plafond	Boven	onder
mini 244 cm	2 cm	2 cm
249 cm	4,5 cm	5 cm
253 cm	6 cm	7 cm
Maxi 254 cm	6 cm	8 cm



STAP 3

Meet de afstand tot het plafond

*indien deze hoger is dan 249 cm voeg dan de sluitring (F) toe tot het bovenste stelvoetje.

*indien deze hoger is dan 253 cm vijs dan de bout (H) op het bovenste stelvoetje

STAP 4

Het stelvoetje onderaan op de juiste hoogte instellen door verder indraaien en/of verder uitdraaien (maximale hoogte 8 cm)

STAP 5

De lamel op de juiste plaats aanbrengen tegen het plafond door het indrukken van de veer en vervolgens loodrecht zetten.

STAP 6

Vastzetten aan de grond en de hoogte van het stelvoetje in de insert door het aanschroeven van de bout te verzekeren.

(moersleutel 13)

STAP 7

Lokaliseer de positie van de gaten van het afdekplaatje op het plafond en op de vloer, boor in het plafond en schroef het afdekplaatje vast. Voor het boren de lamel wegnemen.

STAP 8

De lamel terugplaatsen en inklikken in het stelvoetje

