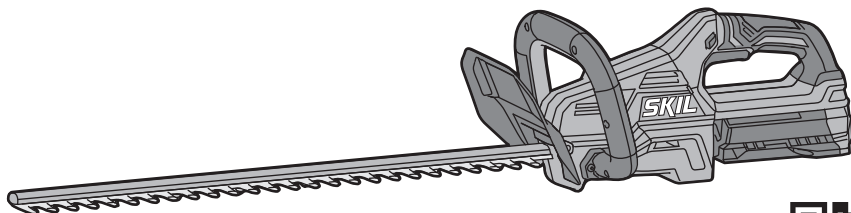


# SKIL®

## CORDLESS HEDGE TRIMMER 0480 (GH1\*0480\*\*)



<b>GB</b>	ORIGINAL INSTRUCTIONS	10	<b>UA</b>	ОРИГІНАЛЬНА ІНСТРУКЦІЯ З ЕКСПЛУАТАЦІЇ	76
<b>F</b>	NOTICE ORIGINALE	13	<b>GR</b>	ΠΡΩΤΟΤΥΠΟ ΟΔΗΓΙΩΝ ΧΡΗΣΗΣ	81
<b>D</b>	ORIGINALBETRIEBSANLEITUNG	18	<b>RO</b>	INSTRUCȚIUNI DE FOLOSIRE ORIGINALE	86
<b>NL</b>	ORIGINELE GEBRUIKSAANWIJZING	22	<b>BG</b>	ОРИГИНАЛНО РЪКОВОДСТВО ЗА ЕКСПЛОАТАЦИЯ	90
<b>S</b>	BRUKSANVISNING I ORIGINAL	27	<b>SK</b>	PŔVODNÝ NÁVOD NA POUŽITIE	94
<b>DK</b>	ORIGINAL BRUGSANVISNING	30	<b>HR</b>	ORIGINALNE UPUTE ZA RAD	98
<b>N</b>	ORIGINAL BRUKSANVISNING	34	<b>SRB</b>	ORIGINALNO UPUTSTVO ZA RAD	102
<b>FIN</b>	ALKUPERÄISET OHJEET	38	<b>SLO</b>	IZVIRNA NAVODILA	106
<b>E</b>	MANUAL ORIGINAL	42	<b>EST</b>	ALGUPÄRANE KASUTUSJUHEND	110
<b>P</b>	MANUAL ORIGINAL	46	<b>LV</b>	ORIĢINĀLĀ LIETOŠANAS PAMĀCĪBA	114
<b>I</b>	ISTRUZIONI ORIGINALI	50	<b>LT</b>	ORIGINALI INSTRUKCIJA	118
<b>H</b>	EREDETI HASZNÁLATI UTASÍTÁS	54	<b>MK</b>	ИЗВОРНО УПАТСТВО ЗА РАБОТА	122
<b>CZ</b>	PŔVODNÍM NÁVODEM K POUŽÍVÁNÍ	59	<b>AL</b>	UDHËZIMET ORIGJINALE	126
<b>TR</b>	ORİJİNAL İŞLETME TALİMATI	62	<b>AR</b>	دليل الاستعمال	136
<b>PL</b>	INSTRUKCJA ORYGINALNA	66	<b>FA</b>	راهنمای اصلی	134
<b>RU</b>	ПОДЛИННИК РУКОВОДСТВА ПО ЭКСПЛУАТАЦИИ	71			



**EAC**



[www.skil.com](http://www.skil.com)



<b>GB</b>	<b>EU Declaration of conformity</b> <b>Cordless hedge cutter</b>	Article number	We declare under our sole responsibility that the stated products comply with all applicable provisions of the directives and regulations listed below and are in conformity with the following standards.
<b>F</b>	<b>Déclaration de conformité UE</b> <b>Cisaille à haie sans fil</b>	Numéro d'article	Nous déclarons sous notre propre responsabilité que les produits décrits sont en conformité avec les directives, règlements normatifs et normes énumérés ci-dessous.
<b>D</b>	<b>EU-Konformitätserklärung</b> <b>Kabellose Heckenschere</b>	Sachnummer	Wir erklären in alleiniger Verantwortung, dass die genannten Produkte allen einschlägigen Bestimmungen der nachfolgend aufgeführten Richtlinien und Verordnungen entsprechen und mit folgenden Normen übereinstimmen.
<b>NL</b>	<b>EU-conformiteitsverklaring</b> <b>Snoerloze heggenschaar</b>	Productnummer	Wij verklaren op eigen verantwoordelijkheid dat de genoemde producten voldoen aan alle desbetreffende bepalingen van de hierna genoemde richtlijnen en verordeningen en overeenstemmen met de volgende normen.
<b>S</b>	<b>EU-konformitetsförklaring</b> <b>Sladdlös häcksax</b>	Produktnummer	Vi förklarar under eget ansvar att de nämnda produkterna uppfyller kraven i alla gällande bestämmelser i de nedan angivna direktiven och förordningarna och att de stämmer överens med följande normer.
<b>DK</b>	<b>EU-overensstemmelseserklæring</b> <b>Trådløs hækkedipper</b>	Typenummer	Vi erklærer som eneansvarlige, at det beskrevne produkt er i overensstemmelse med alle gældende bestemmelser i følgende direktiver og forordninger og opfylder følgende standarder.
<b>N</b>	<b>EU-samsvarserklæring</b> <b>Trådløs heksaks</b>	Produktnummer	Vi erklærer under eneansvar at de nevnte produktene er i overensstemmelse med alle relevante bestemmelser i direktivene og forordningene nedenfor og med følgende standarder.
<b>FIN</b>	<b>EU-vaatimustenmukaisuusvakuutus</b> <b>Akkukäyttöinen pensasleikkuri</b>	Tuotenumero	Vakuutamme täten, että mainitut tuotteet vastaavat kaikkia seuraavien direktiivien ja asetusten asiaankuuluvia vaatimuksia ja ovat seuraavien standardien vaatimusten mukaisia.
<b>E</b>	<b>Declaración de conformidad UE</b> <b>Cortadora de setos sin cable</b>	Número de artículo	Declaramos bajo nuestra exclusiva responsabilidad, que los productos nombrados cumplen con todas las disposiciones correspondientes de las directivas y los reglamentos mencionados a continuación y están en conformidad con las siguientes normas.
<b>P</b>	<b>Declaração de conformidade CE</b> <b>Cortador de sebes sem fios</b>	Número do produto	Declaramos sob nossa exclusiva responsabilidade que os produtos mencionados cumprem todas as disposições e os regulamentos indicados e estão em conformidade com as seguintes normas.
<b>I</b>	<b>Dichiarazione di conformità UE</b> <b>Tagliasiepe senza filo</b>	Codice prodotto	Dichiariamo sotto la nostra piena responsabilità che i prodotti indicati sono conformi a tutte le disposizioni pertinenti delle direttive e dei regolamenti elencati di seguito, nonché alle seguenti normative.
<b>H</b>	<b>EU konformitási nyilatkozat</b> <b>Vezeték nélküli sövényvágó</b>	Cikkszám	Egyedüli felelősséggel kijelentjük, hogy a megnevezett termékek megfelelnek az alábbiakban felsorolásra kerülő irányelvek és rendeletek valamennyi idevágó előírásainak és megfelelnek a következő szabványoknak.
<b>CZ</b>	<b>EU prohlášení o shodě</b> <b>Bezdrátový křovinořez</b>	Objednací číslo	Prohlašujeme na výhradní zodpovědnost, že uvedený výrobek splňuje všechna příslušná ustanovení níže uvedených směrnic a nařízení a je v souladu s následujícími normami.
<b>TR</b>	<b>AB Uygunluk beyanı</b> <b>Akülü çit budama makinesi</b>	Ürün kodu	Tek sorumlu olarak, tanımlanan ürünün aşağıdaki yönetmelik ve direktiflerin geçerli bütün hükümlerine ve aşağıdaki standartlara uygun olduğunu beyan ederiz.
<b>PL</b>	<b>Deklaracja zgodności UE</b> <b>Bezprzewodowe nożyce do żywoplotu</b>	Numer katalogowy	Oświadczamy z pełną odpowiedzialnością, że niniejsze produkty odpowiadają wszystkim wymaganiom poniżej wyszczególnionych dyrektyw i rozporządzeń, oraz że są zgodne z następującymi normami.
<b>RU</b>	<b>Заявление о соответствии ЕС</b> <b>Акумуляторная машина для подрезки живой изгороди</b>	Товарный номер	Мы заявляем под нашу единичную ответственность, что названные продукты соответствуют всем действующим предписаниям нижеуказанных директив и распоряжений, а также нижеуказанных норм.
<b>UA</b>	<b>Заява про відповідність ЄС</b> <b>Бездротовий тример для живоплоту</b>	Товарний номер	Ми заявляємо під нашу одноособову відповідальність, що названі вироби відповідають усім чинним положенням нижчезазначених директив і розпоряджень, а також нижчезазначених нормам.
<b>GR</b>	<b>Δήλωση πιστότητας ΕΕ</b> <b>Επαναφορτιζόμενο ψαλίδι μπόρτουρας</b>	Αριθμός ευρετηρίου	Δηλώνουμε με αποκλειστική μας ευθύνη, ότι τα αναφερόμενα προϊόντα αντιστοιχούν σε όλες τις σχετικές διατάξεις των πιο κάτω αναφερόμενων οδηγιών και κανονισμών και ταυτίζονται με τα ακόλουθα πρότυπα.
<b>RO</b>	<b>Declarație de conformitate UE</b> <b>Mașină de tuns gard viu, fără fir</b>	Număr de identificare	Declaram pe proprie răspundere că produsele menționate corespund tuturor dispozițiilor relevante ale directivei și reglementărilor enumerate în cele ce urmează și sunt în conformitate cu următoarele standarde.
<b>BG</b>	<b>ЕС декларация за съответствие</b> <b>Акумуляторна ножица за жив плет</b>	Каталожен номер	С пълна отговорност ние декларираме, че посочените продукти отговарят на всички валидни изисквания на директивите и разпоредбите по-долу и съответства на следните стандарти.
<b>SK</b>	<b>EU vyhlásenie o zhode</b> <b>Bezdrôtový zastrihávač kříkov</b>	Vecné číslo	Vyhlasujeme na výhradnú zodpovednosť, že uvedený výrobok spĺňa všetky príslušné ustanovenia nižšie uvedených smerníc a nariadení a je v súlade s nasledujúcimi normami.
<b>HR</b>	<b>EU izjava o sukladnosti</b> <b>Bežični rezač živice</b>	Kataloški broj	Pod punom odgovornošću izjavljujemo da navedeni proizvodi odgovaraju svim relevantnim odredbama direktiva i propisima navedenima u nastavku i da su sukladni sa sljedećim normama.




<b>(SRB)</b> EU-izjava o usaglašenosti <b>Bežični sekač ograde</b> Broj predmeta	Na sopstvenu odgovornost izjavljujemo, da navedeni proizvodi odgovaraju svim dotičnim odredbama naknadno navedenih smernica u uredbama i da su u skladu sa sledećim standardima.
<b>(SLO)</b> Izjava o skladnosti ES <b>Akumulatorski rezalnik za živo mejo</b> Številka artikla	Izjavljamo pod izključno odgovornostjo, da je omenjen izdelek v skladu z vsemi relevantnimi določili direktiv in uredb ter ustreza naslednjim standardom.
<b>(EST)</b> EL-vastavusdeklaratsioon <b>Juhtmevaba hekilõikur</b> Tootenumber	Kinnitame ainuvastutajatena, et nimetatud tooted vastavad järgnevalt loetletud direktiivide ja määruste kõikidele asjaomastele nõuetele ja on kooskõlas järgmistega normidega.
<b>(LV)</b> Deklarācija par atbilstību EK standartiem <b>Bezvadu dzīvzogu griezējs</b> Izstrādājuma numurs	Mēs ar pilnu atbildību paziņojam, ka šeit aplūkotie izstrādājumi atbilst visiem tālāk minētajās direktīvās un rīkojumos ietvertajām saistošajām nostādņēm, kā arī sekojošiem standartiem.
<b>(LT)</b> ES atitikties deklaracija <b>Akumulatorinis gyvatvorių genėtuvas</b> Gaminio numeris	Atsakingai pareiškiame, kad išvardyti gaminiai atitinka visus privalomus žemiau nurodytų direktyvų ir reglamentų reikalavimus ir šiuos standartus.
<b>(MK)</b> EU-Изјава за сообразност <b>Акумулаторски поткаструвач на жива ограда</b> Број на артикл	Со целосна одговорност изјавуваме, дека опишаните производи се во согласност со сите релевантни одредби на следните регулативи и прописи и се во согласност со следните норми.
<b>(AL)</b> EU Deklarata e konformitetit <b>Prerëse shkurresh me bateri</b> Numri i nenit	Ne deklarojmë me përgjegjësinë tonë të vetme se produktet e paraqitura janë në përputhje me të gjitha dispozitat e zbatueshme të direktivave dhe rregulloreve të listuara më poshtë dhe janë në përputhje me standardet si më poshtë.
<b>0480</b> GH1*0480**	2006/42/EC 2014/30/EU 2011/65/EU 2000/14/EC  EN 62841-1:2015 +A11:2022 EN 62841-4-2:2019  EN 55014-1:2021 EN 55014-2:2021  EN 63000:2018

<b>GB</b>	2000/14/EC: Measured sound power level 89 dB(A), uncertainty K = 4,1 dB, guaranteed sound power level 93 dB(A); conformity assessment procedure in accordance with annex V Product category: 25 Technical file at:*
<b>F</b>	2000/14/CE : Niveau de puissance acoustique mesuré 89 dB(A), incertitude K = 4,1 dB, niveau de puissance acoustique garanti 93 dB(A) ; procédure d'évaluation de conformité selon l'annexe V Catégorie de produit: 25 Dossier technique auprès de:*
<b>D</b>	2000/14/EG: Gemessener Schalleistungspegel 89 dB(A), Unsicherheit K = 4,1 dB, garantierter Schalleistungspegel 93 dB(A); Bewertungsverfahren der Konformität gemäß Anhang V Produktkategorie: 25 Technische Unterlagen bei:*
<b>NL</b>	2000/14/EG: Gemeten geluidsvermogensniveau 89 dB(A), onzekerheid K = 4,1 dB, gegarandeerd geluidsvermogensniveau 93 dB(A); beoordelmingsmethode van de overeenstemming volgens bijlage V Productcategorie: 25 Technisch dossier bij:*
<b>S</b>	2000/14/EG: Uppmätt bullernivå 89 dB(A), osäkerhet K = 4,1 dB, garanterad bullernivå 93 dB(A); konformitetens bedömningsmetod enligt bilaga V Produktkategori: 25 Teknisk dokumentation:*
<b>DK</b>	2000/14/EG: Målt lydeffektniveau 89 dB(A), usikkerhed K = 4,1 dB, garanteret lydeffektniveau 93 dB(A); overensstemmelsesvurderingsprocedure som omhandlet i bilag V Produktkategori: 25 Tekniske bilag ved:*
<b>N</b>	2000/14/EF: Målt lydeffektnivå 89 dB(A), usikkerhet K = 4,1 dB, garantert lydeffektnivå 93 dB(A); samsvarsvurderingsmetode i henhold til vedlegg V Produktkategori: 25 Teknisk dokumentasjon hos:*
<b>FIN</b>	2000/14/EY: Mitattu äänitehotaso 89 dB(A), epävarmuus K = 4,1 dB, taattu äänitehotaso 93 dB(A); vaatimustenmukaisuuden arviointimenetelmä liitteen VI mukaisesti Tuotekategoria: 25 Tekniset asiakirjat saatavana:*
<b>E</b>	2000/14/CE: Nivel medido de la potencia acústica 89 dB(A), tolerancia K = 4,1 dB, nivel garantizado de la potencia acústica 93 dB(A); método de evaluación de la conformidad según anexo V Categoría de producto: 25 Documentos técnicos de:*
<b>P</b>	2000/14/CE: Nivel de potência acústica medido 89 dB(A), insegurança K = 4,1 dB, nível de potência acústica garantido 93 dB(A); processo de avaliação da conformidade de acordo com o anexo V Categoria de produto: 25 Documentação técnica pertencente à:*
<b>I</b>	2000/14/CE: Livello di potenza sonora misurato 89 dB(A), incertezza K = 4,1 dB, livello di potenza sonora garantito 93 dB(A); procedimento di valutazione della conformità secondo l'allegato V Categoria prodotto: 25 Documentazione tecnica presso:*
<b>H</b>	2000/14/EK: Mért hangteljesítmény-szint 89 dB(A), K szórás = 4,1 dB, garantált hangteljesítmény-szint 93 dB(A); a konformitás kiértékelési eljárás lásd a VI függelékben Termékkategória: 25 Műszaki dokumentumok megőrzési pontja:*
<b>CZ</b>	2000/14/ES: Změřená hladina akustického výkonu 89 dB(A), nejistota K = 4,1 dB, zaručená hladina akustického výkonu 93 dB(A); metoda posouzení shody podle dodatku V Kategorie výrobků: 25 Technické podklady u:*
<b>TR</b>	2000/14/AT: Ölçülen ses gücü seviyesi 89 dB(A), tolerans K = 4,1 dB, garanti edilen ses gücü seviyesi 93 dB(A); uygunluk değerlendirme yöntemi ek VI uyarınca Ürün kategorisi: 25 Teknik belgelerin bulunduğu yer:*
<b>PL</b>	2000/14/WE: Pomierzony poziom mocy akustycznej 89 dB(A), niepewność K = 4,1 dB, gwarantowany poziom mocy akustycznej 93 dB(A); procedura oceny zgodności zgodnie z załącznikiem V Kategoria produktów: 25 Dokumentacja techniczna:*
<b>RU</b>	2000/14/EC: Измеренный уровень звуковой мощности 89 дБ(А), погрешность K = 4,1 дБ, гарантированный уровень звуковой мощности 93 дБ(А); процедура оценки соответствия согласно приложения V Категория продукта: 25 Техническая документация хранится у:*
<b>UA</b>	2000/14/EC: Виміряна звукова потужність 89 дБ(А), похибка = 4,1 дБ, гарантована звукова потужність 93 дБ(А); процедура оцінки відповідності відповідно до додатку V Категорія продукту: 25 Технічна документація зберігається у:*
<b>GR</b>	2000/14/ΕΚ: Μετρημένη στάθμη ηχητικής ισχύος 89 dB(A), ανασφάλεια K = 4,1 dB, εγγυημένη στάθμη ηχητικής ισχύος 93 dB(A) - διαδικασία αξιολόγησης της πιστότητας σύμφωνα με το παράρτημα V Κατηγορία προϊόντος: 25 Τεχνικά έγγραφα στη:*
<b>RO</b>	2000/14/CE: Nivel măsurat al puterii sonore 89 dB(A), incertitudine K = 4,1 dB, nivel garantat al puterii sonore 93 dB(A); procedură de evaluare a conformităţii potrivit anexei V Categorie produs: 25 Documentaţie tehnică la:*



(BG)	2000/14/EO: Измерено ниво на звуковата мощност 89 dB(A), неопределеност K = 4,1 dB, гарантирано ниво на мощността на звука 93 dB(A); метод за оценка на съответствието съгласно приложение V Категория на продукта: 25 Техническа документация при:*
(SK)	2000/14/ES: Odměraná hladina akustického výkonu 89 dB(A), nejistota K = 4,1 dB, zaručená hladina akustického výkonu 93 dB(A); metoda posouzení shody podle dodatku V Kategorie produktu: 25 Technické podklady má společnost:*
(HR)	2000/14/EZ: Izmjerena razina učinka buke 89 dB(A), nesigurnost K = 4,1 dB, zajamčena razina učinka buke 93 dB(A); postupak ocjenjivanja skladnosti prema dodatku V Kategorija proizvoda: 25 Tehnička dokumentacija se može dobiti kod:*
(SRB)	2000/14/EG: Izměření nivo ostvarene buke 89 dB(A), nepouzdanost K = 4,1 dB, garantovani nivo ostvarene buke 93 dB(A); postupak ocenjivanja usaglašenosti prema prilogu V Kategorija proizvoda: 25 Tehnička dokumentacija kod:*
(SLO)	2000/14/ES: Izmerjena raven zvočne moči 89 dB(A), negotovost K = 4,1 dB, zagotovljena raven zvočne moči 93 dB(A); postopek za presojo skladnosti v skladu s prilogu V Kategorija izdelka: 25 Tehnična dokumentacija pri:*
(EST)	2000/14/EU: Mõõdetud helivõimsustase 89 dB(A), mõõtemääramatus K = 4,1 dB, garanteeritud helivõimsustase 93 dB(A); vastavuse hindamise meetod vastavalt lisale V Tootekategooria: 25 Tehnilised dokumendid saadaval:*
(LV)	2000/14/EK: Izmērītāis trokšņa jaudas līmenis ir 89 dB(A), izkliede K ir = 4,1 dB, garantētais trokšņa jaudas līmenis ir 93 dB(A); atbilstības novērtēšana ir veikta saskaņā ar pielikumu V Izstrādājuma kategorija: 25 Tehniskā dokumentācija no:*
(LT)	2000/14/EG: Išmatuotas garso galios lygis 89 dB(A), paklaida K = 4,1 dB, garantuotas garso galios lygis 93 dB(A); atitikties vertinimas atliktas pagal priedą V Produkto kategorija: 25 Techninė dokumentacija saugoma:*
(MK)	2000/14/EG: Измерено ниво на звучна јачина 89 dB(A), несигурност K = 4,1 dB, загарантирано ниво на звучна јачина 93 dB(A); постапка за процена на сообразноста според прилог V Категорија на производ: 25 Техничка документација кај:*
(AL)	2000/14/EC: Niveli i fuqisë së zërit i matur 89 dB(A), pasiguria K = 4,1 dB, niveli i fuqisë së zërit i garantuar 93 dB(A); procedura e vlerësimit të konformitetit në përputhje me shtojcën V Kategori produkti: 25 Dosja teknike në:*
<b>SKIL</b> ® * Skil BV Rithmeesterpark 22 A1 4838 GZ Breda The Netherlands	
Olaf Dijkgraaf Approval Manager	
Skil BV, Rithmeesterpark 22 A1, 4838 GZ Breda, NL	
08.11.2022	

<b>Declaration of Conformity</b>		We declare under our sole responsibility that the stated products comply with all applicable provisions of the directives and regulations listed below and are in conformity with the following standards
<b>Cordless Hedge Trimmer</b>	Article number	Technical file at: Chervon Europe Ltd., 34 Bridge Street, Reading, RG1 2LU, United Kingdom
<b>0480</b>	<b>GH1*0480**</b>	Supply of Machinery (Safety) Regulations 2008 (SI 2008/1597) Electromagnetic Compatibility Regulations 2016 (SI 2016/1091) The Restriction of the Use of Certain Hazardous Substances in Electrical and Electronic Equipment Regulations 2012 (SI 2012/3032) Noise Emission in the Environment by Equipment for use Outdoors Regulations 2001 (SI 2001/1701 and SI 2005/3525)  2006/42/EC 2014/30/EU 2011/65/EU 2000/14/EC  EN 62841-1:2015 +A11:2022 EN 62841-4-2:2019  EN 55014-1:2021 EN 55014-2:2021  EN IEC 63000:2018
Noise Emission in the Environment by Equipment for use Outdoors Regulations 2001 (SI 2001/1701 and SI 2005/3525): Measured sound power level 89 dB(A), uncertainty K =4.1 dB, guaranteed sound power level 93 dB(A); conformity assessment procedure in accordance with Schedule 8 Product category:25		
		<b>SKIL</b> <sup>®</sup> Chervon Europe Ltd., 34 Bridge Street, Reading, RG1 2LU, United Kingdom, as authorized representative (in terms of above regulations) acting on behalf of Skil BV, Rithmeesterpark 22 A1, 4838GZ Breda, The Netherlands
		James McCrory Technical Service Manager    Place of issue: Reading Date of issue: 08/11/2022

1

0480

40V Max  
36  
Volt

2,5 Ah  
3,7 kg

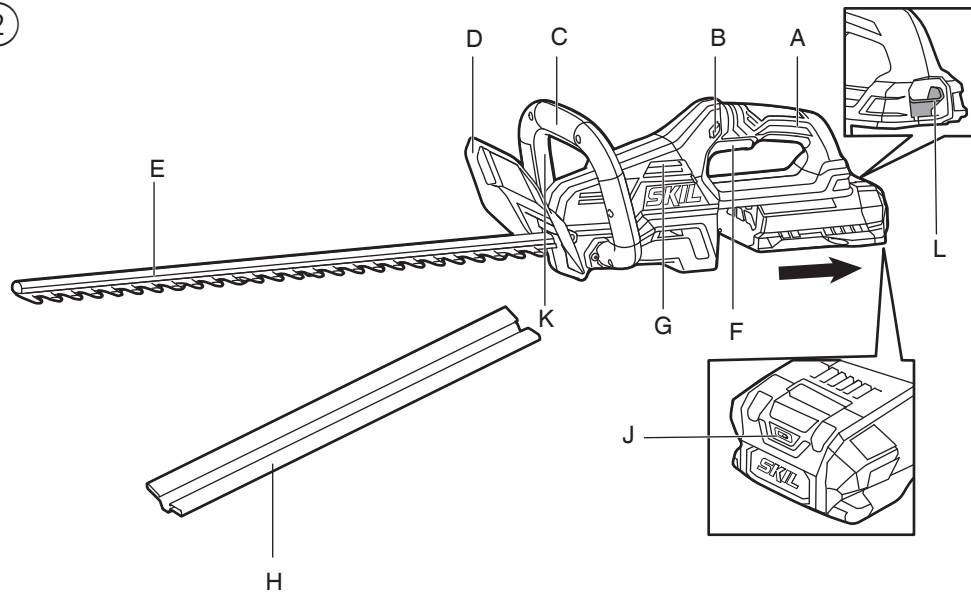
5,0 Ah  
4,2 kg

65 cm

MAX  
18 mm

3000  
/min

2



3



4



5



max. 50 °C

6



7

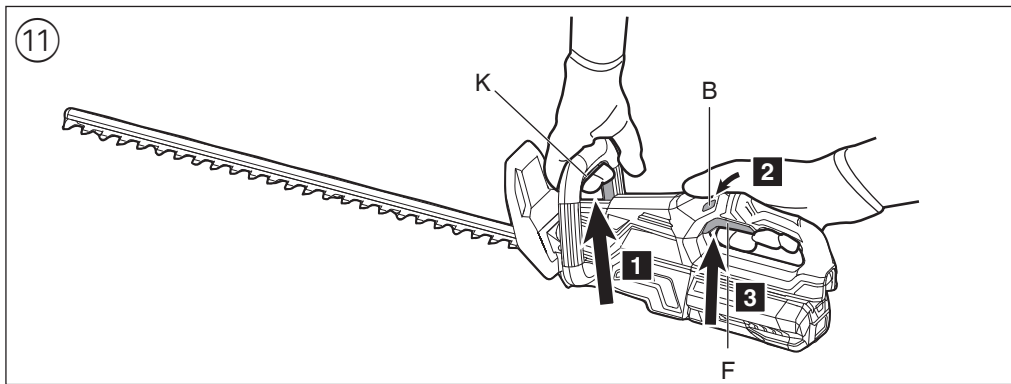
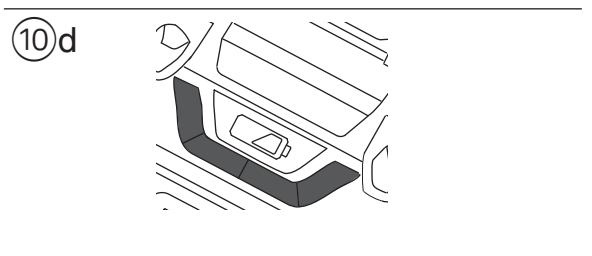
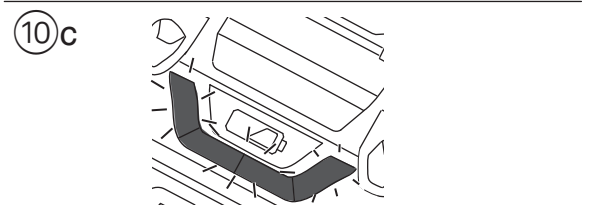
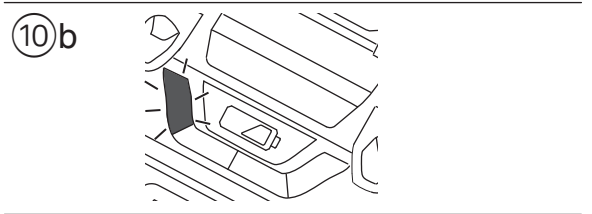
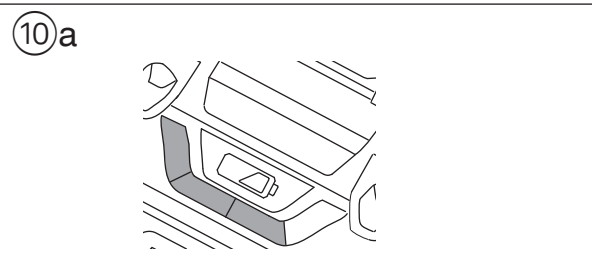
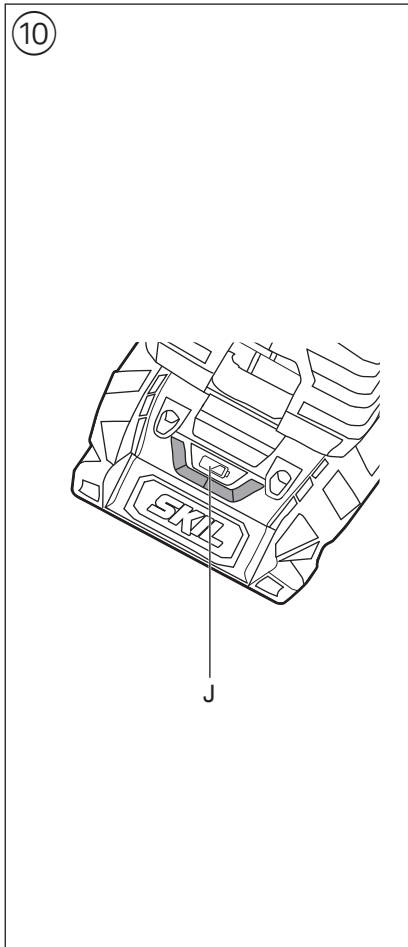


8



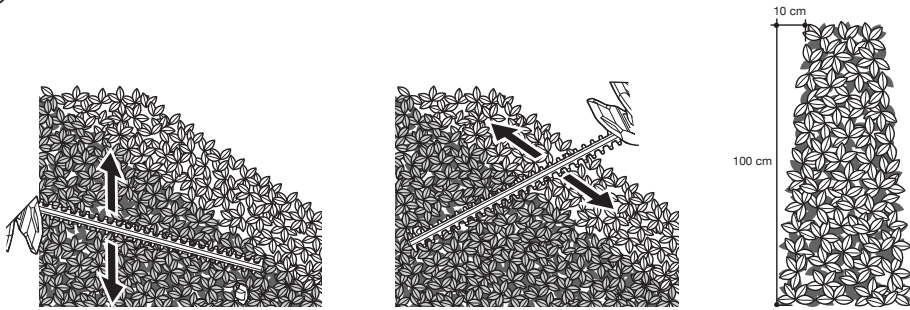
9



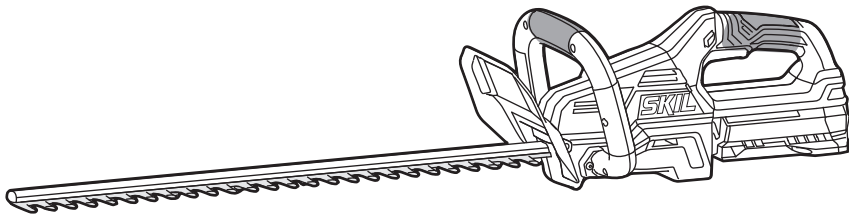




12



13



ACCESSORIES



WWW.SKIL.COM

## INTRODUCTION

- This tool has been designed for trimming hedges and bushes and is intended for domestic use only
- This tool is not intended for professional use
- **Read this instruction manual carefully before use and save it for future reference**
- **Pay special attention to the safety instructions and warnings; failure to follow these may result in serious injury**
- Check whether the packaging contains all parts as illustrated in drawing
- When parts are missing or damaged, please contact your dealer

## TECHNICAL DATA ①

## TOOL ELEMENTS ②

- A Rear handle
- B Lock off knob
- C Front handle
- D Protective guard
- E Cutting blade
- F Trigger switch
- G Ventilation slots
- H Blade cover
- J Battery level indicator
- K Front switch lever
- L Battery release button

## SAFETY

### GENERAL POWER TOOL SAFETY WARNINGS

**⚠ WARNING** Read all safety warnings, instructions, illustrations and specifications provided with this power tool. Failure to follow all instructions listed below may result in electric shock, fire and/or serious injury. **Save all warnings and instructions for future reference.** The term "power tool" in the warnings refers to your mains-operated (corded) power tool or battery-operated (cordless) power tool.

#### 1) WORK AREA SAFETY

- a) **Keep work area clean and well lit.** Cluttered or dark areas invite accidents.
- b) **Do not operate power tools in explosive atmospheres, such as in the presence of flammable liquids, gases or dust.** Power tools create sparks which may ignite the dust or fumes.
- c) **Keep children and bystanders away while operating a power tool.** Distractions can cause you to lose control.

#### 2) ELECTRICAL SAFETY

- a) **Power tool plugs must match the outlet. Never modify the plug in any way. Do not use any adapter plugs with earthed (grounded) power tools.** Unmodified plugs and matching outlets will reduce risk of electric shock.
- b) **Avoid body contact with earthed or grounded**

**surfaces such as pipes, radiators, ranges and refrigerators.** There is an increased risk of electric shock if your body is earthed or grounded.

- c) **Do not expose power tools to rain or wet conditions.** Water entering a power tool will increase the risk of electric shock.
- d) **Do not abuse the cord. Never use the cord for carrying, pulling or unplugging the power tool. Keep cord away from heat, oil, sharp edges or moving parts.** Damaged or entangled cords increase the risk of electric shock.
- e) **When operating a power tool outdoors, use an extension cord suitable for outdoor use.** Use of a cord suitable for outdoor use reduces the risk of electric shock.
- f) **If operating a power tool in a damp location is unavoidable, use a residual current device (RCD) protected supply.** Use of an RCD reduces the risk of electric shock.

#### 3) PERSONAL SAFETY

- a) **Stay alert, watch what you are doing and use common sense when operating a power tool. Do not use a power tool while you are tired or under the influence of drugs, alcohol or medication.** A moment of inattention while operating power tools may result in serious personal injury.
  - b) **Use personal protective equipment. Always wear eye protection.** Protective equipment such as a dust mask, non-skid safety shoes, hard hat, or hearing protection used for appropriate conditions will reduce personal injuries.
  - c) **Prevent unintentional starting. Ensure the switch is in the off-position before connecting to power source and/or battery pack, picking up or carrying the tool.** Carrying power tools with your finger on the switch or energising power tools that have the switch on invites accidents.
  - d) **Remove any adjusting key or wrench before turning the power tool on.** A wrench or a key left attached to a rotating part of the power tool may result in personal injury.
  - e) **Do not overreach. Keep proper footing and balance at all times.** This enables better control of the power tool in unexpected situations.
  - f) **Dress properly. Do not wear loose clothing or jewellery. Keep your hair and clothing away from moving parts.** Loose clothes, jewellery or long hair can be caught in moving parts.
  - g) **If devices are provided for the connection of dust extraction and collection facilities, ensure these are connected and properly used.** Use of dust collection can reduce dust-related hazards.
  - h) **Do not let familiarity gained from frequent use of tools allow you to become complacent and ignore tool safety principles.** A careless action can cause severe injury within a fraction of a second.
- #### 4) POWER TOOL USE AND CARE
- a) **Do not force the power tool. Use the correct power tool for your application.** The correct power tool will do the job better and safer at the rate for which it was designed.
  - b) **Do not use the power tool if the switch does not turn it on and off.** Any power tool that cannot be controlled

with the switch is dangerous and must be repaired.

- c) **Disconnect the plug from the power source and/ or remove the battery pack, if detachable, from the power tool before making any adjustments, changing accessories, or storing power tools.** Such preventive safety measures reduce the risk of starting the power tool accidentally.
- d) **Store idle power tools out of the reach of children and do not allow persons unfamiliar with the power tool or these instructions to operate the power tool.** Power tools are dangerous in the hands of untrained users.
- e) **Maintain power tools and accessories. Check for misalignment or binding of moving parts, breakage of parts and any other condition that may affect the power tool's operation.** If damaged, have the power tool repaired before use. Many accidents are caused by poorly maintained power tools.
- f) **Keep cutting tools sharp and clean.** Properly maintained cutting tools with sharp cutting edges are less likely to bind and are easier to control.
- g) **Use the power tool, accessories and tool bits etc., in accordance with these instructions, taking into account the working conditions and the work to be performed.** Use of the power tool for operations different from those intended could result in a hazardous situation.
- h) **Keep handles and grasping surfaces dry, clean and free from oil and grease.** Slippery handles and grasping surfaces do not allow for safe handling and control of the tool in unexpected situations.

#### 5) BATTERY TOOL USE AND CARE

- a) **Recharge only with the charger specified by the manufacturer.** A charger that is suitable for one type of battery pack may create a risk of fire when used with another battery pack.
  - b) **Use power tools only with specifically designated battery packs.** Use of any other battery packs may create a risk of injury and fire.
  - c) **When battery pack is not in use, keep it away from other metal objects like paper clips, coins, keys, nails, screws, or other small metal objects that can make a connection from one terminal to another.** Shorting the battery terminals together may cause burns or a fire.
  - d) **Under abusive conditions, liquid may be ejected from the battery; avoid contact. If contact accidentally occurs, flush with water. If liquid contacts eyes, additionally seek medical help.** Liquid ejected from the battery may cause irritation or burns.
  - e) **Do not use a battery pack or tool that is damaged or modified.** Damaged or modified batteries may exhibit unpredictable behaviour resulting in fire, explosion or risk of injury.
  - f) **Do not expose a battery pack or tool to fire or excessive temperature.** Exposure to fire or temperature above 130°C may cause explosion.
  - g) **Follow all charging instructions and do not charge the battery pack or tool outside the temperature range specified in the instructions.** Charging improperly or at temperatures outside the specified range may damage the battery and increase the risk of fire.
- 6) **SERVICE**
- a) **Have your power tool serviced by a qualified repair**

**person using only identical replacement parts.** This will ensure that the safety of the power tool is maintained.

- b) **Never service damaged battery packs.** Service of battery packs should only be performed by the manufacturer or authorized service providers.

#### SPECIFIC SAFETY INSTRUCTIONS FOR HEDGE TRIMMER

- a) **Keep all parts of the body away from the blade. Do not remove cut material or hold material to be cut when blades are moving.** Blades continue to move after the switch is turned off. A moment of inattention while operating the hedge trimmer may result in serious personal injury.
- b) **Carry the hedge trimmer by the handle with the blade stopped and taking care not to operate any power switch.** Proper carrying of the hedge trimmer will decrease the risk of inadvertent starting and resultant personal injury from the blades.
- c) **When transporting or storing the hedge trimmer, always fit the blade cover.** Proper handling of the hedge trimmer will decrease the risk of personal injury from the blades.
- d) **When clearing jammed material or servicing the unit, make sure all power switches are off and the battery pack is removed or disconnected.** Unexpected actuation of the hedge trimmer while clearing jammed material or servicing may result in serious personal injury.
- e) **Hold the hedge trimmer by insulated gripping surfaces only, because the blade may contact hidden wiring.** Blades contacting a "live" wire may make exposed metal parts of the hedge trimmer "live" and could give the operator an electric shock.
- f) **Keep all power cords and cables away from cutting area.** Power cords or cables may be hidden in hedges or bushes and can be accidentally cut by the blade.
- g) **Do not use the hedge trimmer in bad weather conditions, especially when there is a risk of lightning.** This decreases the risk of being struck by lightning.

#### BEFORE USE

- **This tool is not intended for use by children and persons with reduced physical, sensory or mental capabilities, or lack of experience and knowledge**
- Ensure that children do not play with the tool
- Do not leave the tool unattended
- Only use the tool in daylight or with appropriate artificial lighting
- Do not trim hedges when they are wet
- Never use the tool with a defective protective guard
- Check the functioning of the tool before each use and, in case of a defect, have it repaired immediately by a qualified person; never open the tool yourself
- Before use, thoroughly inspect the cutting area and remove all foreign objects that could be entangled in the cutting blades (such as stones, nails, wire fences, metal plant supports)

#### DURING USE

- Wear protective gloves, a dust mask, close-fitting clothes and sturdy shoes
- Do not operate the tool when barefoot or wearing open sandals

- Always wear long trousers and long sleeves when operating the tool
- Keep other persons and animals at a distance of 5 metres when using the tool
- Take a secure stance when working (do not overreach, especially when using steps or a ladder)
- In case of electrical or mechanical malfunction, immediately switch off the tool and remove battery

#### AFTER USE

- Store the tool **indoors** in a dry and locked-up place, out of reach of children
  - store the battery pack separately from the tool

#### BATTERIES

- **The battery supplied is partially charged** (to ensure full capacity of the battery, completely charge the battery in the battery charger before using your power tool for the first time)
- **Only use the following batteries and chargers with this tool**
  - SKIL battery: BR1\*41\*\*\*\*
  - SKIL charger: CR1\*41\*\*\*\*
- Do not use the battery when damaged; it should be replaced
- Do not disassemble the battery
- Do not expose tool/battery to rain
- Permitted ambient temperature (tool/charger/battery):
  - when charging 4...40°C
  - during operation -20...+50°C
  - during storage -20...+50°C

#### EXPLANATION OF SYMBOLS ON TOOL/BATTERY

- ③ Read the instruction manual before use
- ④ Batteries may explode when disposed of in fire, so do not burn battery for any reason
- ⑤ Store tool/charger/battery in locations where temperature will not exceed 50°C
- ⑥ **Pay attention to the risk of injury caused by flying debris** (keep bystanders a safe distance away from work area)
- ⑦ Wear protective glasses and hearing protection
- ⑧ Do not expose tool to rain
- ⑨ Do not dispose of electric tools and batteries together with household waste material

#### USE

- Charging battery
  - ! **read the safety warnings and instructions provided with the charger**
- Removing/installing the battery ②
- Battery level indicator ⑩
  - press the battery level indicator button J to show the current battery level ⑩a
  - ! **when the lowest level of the battery indicator starts flashing red for 10s after pressing button J ⑩b, the battery is nearly depleted.**
- Battery protection
 

The tool is suddenly being switched off or prevented from being switched on, when

  - **the load is too high** --> remove load and restart
  - **the battery is empty** --> the 4 levels of the battery level indicator starts flashing red for 10s; Remove the battery from the tool and charge the battery ⑩c
  - **the battery temperature is not within the allowable operating temperature range of -20 to +50°C** -->

4 levels of the battery level indicator keep solid red for 10s; wait until battery has returned within the allowable operating temperature range ⑩d

**! do not continue to press the on/off switch after the tool is switched off automatically; battery may be damaged**

- on/off switch ⑪
  - ! **Make sure you have a secure and balanced footing.**
  - Depress and hold the front switch lever K
  - Pressing the knob B
  - switch on the tool by pressing the trigger switch F
  - switch off the tool by releasing the trigger switch F
- Operating the tool
  - ! **start trimming only when motor is running**
  - ! **do not cut ground covering plants in order to prevent earth/sand from damaging cutting blades E**
  - ! **do not overload the tool by cutting stems larger than 20 mm in thickness**
  - move tool away from cutting area before switching off
  - ! **after switching off the tool, wait for the blades to come to a complete stop**
- Trimming hedges ⑫
  - trim the sides of the hedge first (from the bottom upwards), then cut the top
  - trim the side of a hedge in such a way that it will be slightly narrower at the top
  - use a hand saw or pruning shears to cut thicker branches
- Holding and guiding the tool ⑬
  - hold the tool firmly with both hands and take a secure stance
  - ! **while working, always hold the tool at the grip area(s)**
  - guide the tool ahead of you

#### APPLICATION ADVICE

- For trimming a hedge at a uniform height level
  - fasten a piece of string along the length of the hedge at the desired height
  - trim the hedge just above this string
- Recommended cutting/trimming times (Western Europe)
  - trim hedges with deciduous leaves in June and October
  - trim evergreen hedges in April and August
  - trim conifers and other fast-growing shrubs every 6 weeks from May until October

#### MAINTENANCE / SERVICE

- This tool is not intended for professional use
- Keep tool and cutting blades clean
  - ! **remove battery from tool before cleaning**
  - clean the tool with a damp cloth (do not use cleaning agents or solvents)
  - clean ventilation slots G ② regularly with a brush or compressed air
  - after use, always carefully clean and lightly lubricate the cutting blades
  - ! **wear gloves when handling or cleaning the cutting blades**
- Regularly check the condition of the cutting blades and the tightness of the blade bolts

- Regularly check for worn or damaged components and have them repaired/replaced when necessary
- Sharpening the cutting blades
  - ! **remove battery from tool**
  - sharpen the cutting blades with a small and smooth file, in case a solid object damaged them
  - we advise you, however, to have the blades sharpened by a specialist
  - lubricate the cutting blades after sharpening
- Storage
  - use blade cover H when storing the tool
  - before storing the tool, wipe off the cutting blades with an oil-soaked rag to prevent corrosion
- If the tool should fail despite the care taken in manufacturing and testing procedures, repair should be carried out by an after-sales service centre for SKIL power tools
  - send the tool undismantled together with proof of purchase to your dealer or the nearest SKIL service station (addresses as well as the service diagram of the tool are listed on [www.skil.com](http://www.skil.com))
- Be aware that damage due to overload or improper handling of the product will be excluded from the warranty (for the SKIL warranty conditions see [www.skil.com](http://www.skil.com) or ask your dealer)

## TROUBLESHOOTING

- The following listing shows problem symptoms, possible causes and corrective actions (if these do not identify and correct the problem, contact your dealer or service station)
  - ! **in case of electrical or mechanical malfunction, immediately switch off the tool and remove battery**
- ★ Motor does not start or stops suddenly
  - empty battery -> charge battery
  - hot battery -> let battery cool down
  - cutting blades jammed -> clear jammed material
  - internal fault -> contact dealer/service station
- ★ Tool operates intermittently
  - on/off switch defective -> contact dealer/service station
  - internal wiring defective -> contact dealer/service station
  - impeller blocked by foreign object -> remove blockage
- ★ Motor runs but blades remain stationary
  - internal fault -> contact dealer/service station
- ★ Cutting blades hot
  - cutting blades blunt -> have blades sharpened
  - cutting blades have dents -> have blades inspected
  - too much friction due to lack of lubricant -> lubricate blades

## ENVIRONMENT

- Only for EU countries
- Do not dispose of electric tools, accessories and packaging together with household waste material
    - in observance of European Directive 2012/19/EC on waste of electric and electronic equipment and its implementation in accordance with national law, electric tools that have reached the end of their life must be collected separately and returned to an environmentally compatible recycling facility
    - symbol ♻ will remind you of this when the need for disposing occurs

**! prior to disposal protect battery terminals with heavy tape to prevent short-circuit**

Only for UK

- Do not dispose of electric tools, accessories and packaging together with household waste material
  - in observance of on Waste Electric and Electronic Equipment Regulations 2013 (SI 2013/3113), electric tools that have reached the end of their life must be collected separately and returned to an environmentally compatible recycling facility
  - symbol ♻ will remind you of this when the need for disposing occurs
- ! **prior to disposal protect battery terminals with heavy tape to prevent short-circuit**

## NOISE / VIBRATION

- Measured in accordance with EN 62841 the sound pressure level of this tool is 82 dB(A) (uncertainty K = 3 dB) and the sound power level 89 dB(A) (uncertainty K = 4.1 dB), and the vibration < 2.5 m/s<sup>2</sup> (triax vector sum; uncertainty K = 1.5 m/s<sup>2</sup>)
- The vibration emission level has been measured in accordance with a standardised test given in EN 62841; it may be used to compare one tool with another and as a preliminary assessment of exposure to vibration when using the tool for the applications mentioned
  - using the tool for different applications, or with different or poorly maintained accessories, may significantly **increase** the exposure level
  - the times when the tool is switched off or when it is running but not actually doing the job, may significantly **reduce** the exposure level
- ! **protect yourself against the effects of vibration by maintaining the tool and its accessories, keeping your hands warm, and organizing your work patterns**

F

## Taille-haie sans fil

0480

## INTRODUCTION

- Cet outil a été conçu pour tailler les haies et les buissons et il est destiné à un usage domestique uniquement
- **Cet outil n'est pas conçu pour un usage professionnel.**
- **Lisez attentivement ce mode d'emploi avant d'utiliser l'outil et conservez-le pour pouvoir vous y référer ultérieurement**
- Prêtez particulièrement attention aux consignes de sécurité et aux avertissements ; sinon, vous risquez de subir des blessures graves
- Vérifiez que toutes les pièces montrées sur le schéma sont contenues dans l'emballage
- Lorsque des pièces manquent ou sont endommagées, contactez votre revendeur

## CARACTÉRISTIQUES TECHNIQUES ①

### PIÈCES DE L'OUTIL ②

- A Poignée arrière
- B Bouton de blocage

- C Poignée avant
- D Carter de protection
- E Lame
- F Interrupteur marche/arrêt (gâchette)
- G Fentes d'aération
- H Fourreau de lame
- J Témoin de niveau de charge de la batterie
- K Interrupteur marche/arrêt avant
- L Bouton d'éjection de la batterie

## SÉCURITÉ

### CONSIGNES DE SÉCURITÉ GÉNÉRALES POUR L'OUTIL ÉLECTRIQUE

**⚠ AVERTISSEMENT** Lisez toutes les consignes de sécurité, les instructions, les illustrations et les spécifications de sécurité fournies avec cet outil électrique. Le non-respect des consignes figurant ci-dessous peut provoquer un choc électrique, un incendie et/ou des blessures graves. **Conservez tous les avertissements et instructions pour pouvoir vous y référer ultérieurement.** Le terme « outil électrique » utilisé dans les consignes de sécurité désigne votre outil électrique fonctionnant sur le secteur (filaire) ou sur batterie (sans fil).

#### 1) SÉCURITÉ DE L'AIRE DE TRAVAIL

- a) **Maintenez l'aire de travail propre et bien éclairée.** Les endroits sombres ou désordonnés augmentent les risques d'accident.
- b) **N'utilisez pas les outils électriques dans des atmosphères explosives, par exemple en présence de liquides, gaz ou poussières inflammables.** Les outils électriques génèrent des étincelles pouvant enflammer les poussières et les vapeurs.
- c) **Veillez à ce que les enfants et les autres personnes restent éloignés pendant l'utilisation d'un outil électrique.** Un moment d'inattention peut vous faire perdre le contrôle de l'outil.

#### 2) SÉCURITÉ ÉLECTRIQUE

- a) **La fiche de l'outil électrique doit correspondre à la prise électrique. Ne modifiez jamais la prise de quelque manière que ce soit. N'utilisez jamais d'adaptateur de prise avec les outils électriques pourvus d'une mise à la terre ou à la masse.** Les fiches non modifiées et les prises électriques appropriées réduisent le risque de choc électrique.
- b) **Évitez tout contact physique avec des surfaces mises à la terre ou mises à la masse, telles que tuyaux, radiateurs, fours et réfrigérateurs.** Il y a un risque accru de choc électrique si votre corps est relié à la terre ou à la masse, directement ou indirectement.
- c) **N'exposez pas les outils électriques à la pluie ou à un environnement mouillé.** Si de l'eau pénètre dans un outil électrique, cela accroît le risque de choc électrique.
- d) **Prenez soin du câble d'alimentation. N'utilisez jamais le câble d'alimentation pour porter, tirer ou débrancher l'outil électrique. Veillez à ce que le câble d'alimentation n'entre jamais en contact avec de l'huile, des pièces mobiles, des arêtes tranchantes, et ne soit jamais exposé à de la chaleur.** Les câbles d'alimentation endommagés ou emmêlés augmentent le risque de choc électrique.

- e) **Quand vous utilisez un outil électrique en extérieur, utilisez une rallonge électrique adaptée à un usage en extérieur.** L'utilisation d'une rallonge conçue pour un usage en extérieur permet de réduire le risque de choc électrique.
- f) **Si vous êtes obligé d'utiliser un outil électrique dans un endroit humide, utilisez une alimentation protégée par un dispositif différentiel à courant résiduel (DDR).** L'utilisation d'un DDR réduit le risque de choc électrique.

#### 3) SÉCURITÉ DES PERSONNES

- a) **Restez vigilant, soyez attentif à ce que vous faites et faites preuve de bon sens lors de l'utilisation d'un outil électrique. N'utilisez pas un outil électrique quand vous êtes fatigué ou sous l'emprise de l'alcool, de stupéfiants ou de médicaments.** Un moment d'inattention pendant l'utilisation des outils électriques peut provoquer des blessures corporelles graves.
  - b) **Utilisez des équipements de protection individuelle. Portez toujours une protection oculaire.** L'utilisation d'équipements de protection appropriés aux conditions de travail, tels que masque antipoussières, chaussures de sécurité antidérapantes, casque et protections auditives, permet de réduire les risques de blessures corporelles.
  - c) **Évitez les démarrages accidentels. Vérifiez que l'interrupteur marche/arrêt est dans la position arrêté avant de brancher l'outil dans une prise électrique et/ou une batterie, de le saisir ou de le transporter.** Transporter un outil électrique les doigts sur son interrupteur marche/arrêt ou le brancher dans une alimentation électrique alors que son interrupteur marche/arrêt est dans la position marche favorise les accidents.
  - d) **Retirez toutes les clés de réglage et de serrage avant de mettre l'outil électrique en marche.** Une clé de réglage ou de serrage laissée sur une pièce rotative de l'outil électrique peut provoquer des blessures corporelles.
  - e) **N'essayez pas de travailler des endroits difficiles à atteindre. Conservez en permanence des appuis des pieds solides et un bon équilibre.** Cela permet un meilleur contrôle de l'outil électrique en cas de situations inattendues.
  - f) **Portez une tenue adaptée. Ne portez pas de vêtements amples ni de bijoux. Maintenez vos cheveux et vos vêtements éloignés des pièces mobiles.** Les vêtements amples, les bijoux et les cheveux longs peuvent se prendre dans les pièces mobiles.
  - g) **Si un outil est conçu pour être utilisé avec des dispositifs d'extraction et de récupération des poussières, veillez à ce que ces dispositifs soient raccordés et correctement utilisés.** L'utilisation de dispositifs de récupération des poussières permet de réduire les risques liés aux poussières.
  - h) **Veillez à ne pas devenir trop sûr de vous et ne cessez pas de respecter les principes de sécurité même si vous vous sentez familiarisé à l'utilisation de l'outil.** La négligence peut provoquer des blessures graves en une fraction de seconde.
- #### 4) UTILISATION ET ENTRETIEN DE L'OUTIL



## ÉLECTRIQUE

- a) **Ne forcez pas l'outil électrique. Utilisez l'outil électrique qui convient au travail que vous voulez effectuer.** Un outil électrique approprié fera le travail de manière plus efficace et plus sûre, au rythme pour lequel il a été conçu. **b) N'utilisez pas l'outil électrique si son interrupteur marche/arrêt ne permet pas de l'allumer et de l'éteindre.** Tout outil électrique qui ne peut pas être contrôlé par son interrupteur marche/arrêt est dangereux et doit être réparé.
  - b) **Débranchez le câble de l'alimentation électrique et/ou retirez la batterie, si amovible, de l'outil électrique avant tout réglage ou changement d'accessoire, et avant de ranger l'outil électrique.** Cette mesure de sécurité préventive réduit le risque de démarrage accidentel de l'outil électrique.
  - c) **Rangez les outils électriques non utilisés hors de portée des enfants. N'autorisez pas les personnes non familiarisées avec l'outil électrique ou ce manuel d'utilisation à l'utiliser.** Les outils électriques sont dangereux dans les mains de personnes inexpérimentées.
  - d) **Entretenez les outils électriques et les accessoires. Inspectez-les pour vérifier qu'aucune pièce mobile n'est grippée ou mal alignée, qu'aucune pièce n'est cassée, et pour tout autre problème qui pourrait affecter le fonctionnement de l'outil.** Si un outil électrique est endommagé, il doit être réparé avant d'être réutilisé. De nombreux accidents sont causés par des outils électriques mal entretenus. **f) Maintenez les outils de coupe affûtés et propres.** Des accessoires de coupe bien entretenus et bien affûtés risquent moins de se coincer et sont plus faciles à contrôler.
  - e) **Utilisez l'outil électrique, ses accessoires, mèches/embouts et toutes les autres pièces conformément au présent mode d'emploi, en prenant en compte les conditions d'utilisation et le travail à effectuer.** Utiliser l'outil électrique à d'autres finalités que celles pour lesquelles il a été conçu peut engendrer des situations dangereuses.
  - f) **Maintenez les poignées et surfaces de préhension propres, sèches et exemptes d'huile et de graisse.** Les poignées et surfaces de préhension glissantes ne permettent pas de tenir et de contrôler l'outil de manière sûre en cas de situations inattendues.
- ### 5) UTILISATION ET ENTRETIEN DE L'OUTIL SUR BATTERIE
- a) **Rechargez la batterie exclusivement avec le chargeur spécifié par le fabricant.** Un chargeur adapté à un type de batterie en particulier peut présenter un risque d'incendie s'il est utilisé avec une batterie différente.
  - b) **Utilisez les outils électriques exclusivement avec les batteries spécifiées.** L'utilisation de toute autre batterie peut engendrer un risque de blessures et d'incendie.
  - c) **Quand la batterie n'est pas utilisée, elle doit être rangée à l'écart d'objets métalliques, tels que les trombones, pièces de monnaie, clés, clous, vis et tous les autres petits objets métalliques pouvant mettre en contact ses bornes.** Mettre en court-circuit les bornes de la batterie peut provoquer des brûlures et un incendie.
  - d) **Si la batterie est soumise à des conditions**

**d'utilisation excessives, du liquide peut s'en échapper. Évitez tout contact avec ce liquide. En cas de contact accidentel, rincez à grande eau. En cas de contact avec les yeux, vous devez en outre consulter un médecin.** Le liquide qui s'échappe des batteries peut provoquer des irritations et des brûlures.

- e) **N'utilisez pas une batterie ou un outil endommagé ou modifié.** Les batteries modifiées ou endommagées peuvent avoir un comportement imprévisible provoquant un incendie, une explosion ou un risque de blessure.
  - f) **N'exposez pas la batterie ou l'outil à des flammes ou à une température excessive.** L'exposition au feu ou à des températures supérieures à 130 °C peut provoquer une explosion.
  - g) **Respectez toutes les instructions de recharge et ne rechargez pas la batterie ou l'outil hors de la plage de température spécifiée dans les instructions.** La recharge incorrecte ou à des températures hors de la plage spécifiée peut endommager la batterie et accroître le risque d'incendie.
- ### 6) RÉPARATION
- a) **Faites réparer votre outil électrique par un réparateur qualifié qui ne doit utiliser que des pièces de rechange identiques.** Ceci permet de garantir la sûreté de l'outil électrique.
  - b) **Ne réparez jamais les batteries endommagées.** La réparation des batteries doit toujours être effectuée par le fabricant ou des réparateurs agréés.

## CONSIGNES DE SÉCURITÉ SPÉCIFIQUES AU TAILLE-HAIE

- a) **Maintenez toutes les parties de votre corps éloignées des lames. N'essayez pas de retirer des matières coupées ni de maintenir le matériau à couper quand les lames sont en mouvement.** Les lames restent en mouvement après que l'interrupteur marche/arrêt ait été positionné sur la position arrêt. Un moment d'inattention pendant l'utilisation du taille-haie peut provoquer des blessures corporelles graves.
- b) **Portez le taille-haie par la poignée avec la lame arrêtée et en veillant à n'actionner aucun interrupteur marche/arrêt.** Porter le taille-haie correctement permet de réduire le risque de démarrage accidentel et de blessures corporelles dues aux lames subséquentes.
- c) **Lors du transport et du stockage du taille-haie, mettez toujours la lame dans le fourreau.** Manipuler le taille-haie correctement permet de réduire le risque de blessures corporelles dues aux lames.
- d) **Lors de la réparation de l'outil ou du retrait de matière coincée, veillez à ce que tous les interrupteurs marche/arrêt soient sur leur position arrêt et à ce que la batterie soit retirée ou déconnectée.** La mise en marche accidentelle du taille-haie pendant le retrait de matière coincée ou sa réparation peut provoquer des blessures corporelles graves.
- e) **Tenez l'outil électrique exclusivement par ses surfaces de préhension isolées, car la lame peut entrer en contact avec des câbles électriques dissimulés.** Si les lames entrent en contact avec un fil électrique sous tension, les parties métalliques non

carénées du taille-haie peuvent se retrouver sous tension électrique et l'opérateur risque de subir un choc électrique.

- f) **Veillez à ce que tous les câbles et cordons électriques restent éloignés de la zone de coupe.**  
Les câbles et cordons électriques peuvent être cachés par les haies et les buissons et être accidentellement coupés par la lame.
- g) **N'utilisez pas le taille-haie par mauvais temps, notamment quand il y a un risque de foudre.** Cela réduit le risque d'être frappé(e) par la foudre.

#### AVANT UTILISATION

- **L'appareil n'est pas conçu pour être utilisé par des enfants ou des personnes dont les capacités physiques, sensorielles ou mentales sont limitées ou qui ne disposent pas de l'expérience et des connaissances nécessaires.**
- Veillez à ce que les enfants ne jouent pas avec l'outil
- Ne laissez pas l'outil sans surveillance
- N'utilisez l'outil qu'à la lumière du jour ou sous une lumière artificielle appropriée
- Ne taillez pas les haies lorsqu'elles sont mouillées
- N'utilisez jamais l'outil avec un carter de protection défectueux
- Contrôlez le fonctionnement de l'outil avant chaque utilisation et, en cas d'anomalies, faites-le réparer immédiatement par une personne qualifiée, n'ouvrez jamais l'outil vous-même
- Avant l'utilisation, inspectez soigneusement la zone de coupe et retirez tous les objets dans lesquels les lames de coupe pourraient se coincer (pierres, clous, grillages, pots en métal)

#### PENDANT L'UTILISATION

- Portez des gants de protection, un masque anti-poussières, des vêtements près du corps et des chaussures solides
- N'utilisez pas l'outil si vous êtes pieds nus ou si vous portez des sandales ouvertes
- Portez toujours un pantalon long et des manches longues lorsque vous utilisez l'outil
- Tenez les autres personnes et les animaux à une distance de 5 mètres lorsque vous utilisez l'outil
- Adoptez une position sûre lorsque vous travaillez (ne vous penchez pas trop, surtout lorsque vous utilisez un marche-pied ou une échelle)
- en cas de dysfonctionnement électrique ou mécanique, mettez immédiatement l'outil hors tension et retirez la batterie

#### APRÈS L'UTILISATION

- Rangez l'outil à l'intérieur dans un endroit sec et fermé à clé, hors de la portée des enfants
- stockez la batterie séparément de l'outil

#### BATTERIE

- **La batterie fournie est partiellement chargée** (pour garantir la capacité totale de la batterie, chargez-la intégralement dans le chargeur de batterie avant d'utiliser l'outil électrique pour la première fois)
- **Utilisez uniquement les batteries et les chargeurs suivants avec cet outil**
  - Batterie SKIL : BR1\*41\*\*\*\*
  - Chargeur SKIL : CR1\*41\*\*\*\*
- N'utilisez pas la batterie lorsque celle-ci est endommagée ; remplacez-la
- Ne démontez pas la batterie
- N'exposez jamais l'outil/la batterie à la pluie

- Température ambiante autorisée (outil/chargeur/batterie):
  - lors de la recharge 4...40°C
  - pendant le fonctionnement -20...+50°C
  - pour le stockage -20...+50°C

#### EXPLICATION DES SYMBOLES SUR L'OUTIL/LA BATTERIE

- ③ Veuillez lire le mode d'emploi avant d'utiliser l'outil
- ④ Les batteries peuvent exploser lorsqu'elles sont jetées au feu, ne jetez jamais la batterie au feu pour quelque raison que ce soit
- ⑤ Rangez l'outil/le chargeur/la batterie dans des endroits où la température n'excède pas 50°C
- ⑥ **Faites attention au risque de blessure causée par les débris volants** (gardez les passants à une distance sûre de la zone de travail)
- ⑦ Portez des lunettes de protection et des protections auditives
- ⑧ N'exposez pas l'outil à la pluie
- ⑨ Ne jetez pas les outils électriques et les piles dans les ordures ménagères

#### UTILISATION

- Recharge de la batterie
  - ! **lisez les avertissements de sécurité et les consignes fournies avec le chargeur**
- Retirer/installer la batterie ②
- Témoin de niveau de charge de la batterie ⑩
  - appuyez sur le bouton du témoin de niveau de charge de la batterie J pour afficher le niveau de charge actuel ⑩a
  - ! **si le niveau le plus bas du témoin de batterie se met à clignoter en rouge pendant 10s après appui sur le bouton J ⑩b, la batterie est presque vide.**
- Protection de la batterie
  - L'outil s'éteint soudainement ou ne peut pas être mis en marche lorsque
    - **la charge est trop élevée** --> retirez la charge et recommencez
    - **la batterie est vide**--> les 4 niveaux du témoin de niveau de batterie commencent à clignoter en rouge pendant 10 s ; retirez la batterie de l'outil et chargez la batterie ⑩c
    - **la température de la batterie est hors de la plage de températures de fonctionnement autorisée de -20 à +50°C** --> les 4 niveaux du témoin de batterie s'allument en rouge pendant 10s ; attendez que la batterie soit revenue dans la plage de température de fonctionnement autorisée ⑩d
  - ! **ne continuez pas à appuyer sur l'interrupteur marche/arrêt après l'arrêt automatique de l'outil ; cela pourrait endommager la batterie**
- interrupteur marche/arrêt ⑪
  - ! **Vérifiez que vous avez des appuis des pieds sûrs et un bon équilibre.**
  - Appuyez sur l'interrupteur marche/arrêt avant K et maintenez-le enfoncé
  - Appuyez sur le bouton B
  - mettez en marche l'outil en appuyant sur la gâchette F
  - arrêtez l'outil en relâchant la gâchette F
- Utilisation de l'outil
  - ! **commencez à tailler uniquement lorsque le moteur tourne ! ne coupez pas de plantes qui**



**couvrent le sol afin d'éviter que la terre/le sable n'endommage les lames de coupe E**

**! ne mettez pas l'outil en sur-régime en coupant des branches de plus de 20 mm d'épaisseur**

- éloignez l'outil de la zone de coupe avant de l'éteindre

**! après avoir éteint l'outil, patientez jusqu'à l'arrêt complet des lames**

- Taille de haies ⑫
    - taillez d'abord les côtés de la haie (de bas en haut), puis coupez le haut
    - taillez les côtés de la haie de sorte qu'ils soient légèrement plus étroits en haut
    - utilisez une scie à main ou un sécateur pour couper des branches plus épaisses
  - Tenue et guidage de l'outil ⑬
    - tenez fermement l'outil à deux mains et adoptez une posture stable
- ! lorsque vous travaillez, tenez toujours l'outil par la ou les zone(s) de préhension**
- guidez l'outil devant vous

## CONSEILS D'APPLICATION

- Pour tailler une haie à une hauteur uniforme
  - attachez un bout de ficelle le long de la haie à la hauteur souhaitée
  - taillez la haie juste au-dessus de cette ficelle
- Saisons de coupe/taille recommandées (Europe de l'Ouest)
  - taillez les haies à feuillage caduc en juin et en octobre
  - taillez les haies persistantes en avril et en août
  - taillez les conifères et autres arbustes à croissance rapide toutes les 6 semaines de mai à octobre

## ENTRETIEN / RÉPARATION

- Cet outil n'est pas conçu pour un usage professionnel.
- Gardez l'outil et les lames de coupe propres
  - ! Retirez la batterie de l'outil avant de le nettoyer**
  - nettoyez l'outil avec un chiffon humide (n'utilisez pas de produits de nettoyage ou de solvants)
  - nettoyez régulièrement les fentes de ventilation G ② à l'aide d'une brosse ou d'air comprimé
  - après utilisation, nettoyez toujours soigneusement les lames de coupe et les lubrifier légèrement
- ! portez des gants lorsque vous manipulez ou nettoyez les lames de coupe**
- Vérifier régulièrement l'état des lames de coupe et le serrage des boulons des lames
- Vérifiez régulièrement si des pièces sont usées ou endommagées et faites-les réparer/remplacer le cas échéant
- Affûtage des lames de coupe
  - ! retirez la batterie de l'outil**
  - affûtez les lames de coupe à l'aide d'une petite lime lisse, dans le cas où elles ont été endommagées par un objet solide
  - nous vous conseillons cependant de faire affûter les lames par un spécialiste
  - lubrifiez les lames de coupe après l'affûtage
- Rangement
  - utilisez le fourreau de lame H lorsque vous rangez l'outil
  - avant de ranger l'outil, essuyez les lames de coupe

- avec un chiffon imbibé d'huile pour éviter la corrosion
- Si l'outil devait tomber en panne malgré le soin apporté aux procédures de fabrication et d'essai, la réparation doit être effectuée par le service après-vente pour outils électriques SKIL

- retournez l'outil non démonté avec votre preuve d'achat auprès du revendeur ou du service après-vente SKIL le plus proche (les adresses ainsi que la vue éclatée de l'outil figurent sur [www.skil.com](http://www.skil.com))

- Veuillez noter que tout dégât causé par une surcharge ou une mauvaise utilisation de l'outil ne sera pas couvert par la garantie (pour connaître les conditions de la garantie SKIL, rendez-vous sur le site [www.skil.com](http://www.skil.com) ou adressez-vous à votre revendeur)

## GUIDE DE DÉPANNAGE

- Vous trouverez ci-dessous la description de certains problèmes, leurs causes éventuelles et les solutions pour y remédier (si celles-ci n'identifient pas et ne corrigent pas le problème, contactez votre revendeur ou le service après-vente)

**! en cas de dysfonctionnement électrique ou mécanique, mettez immédiatement l'outil hors tension et retirez la batterie**

- ★ Le moteur ne démarre pas ou s'arrête brusquement
  - batterie vide -> charger la batterie
  - batterie chaude -> laisser refroidir la batterie
  - lames de coupe bloquées -> dégager les matières coincées
  - problème interne -> contactez le fournisseur/le service après-vente
- ★ L'outil fonctionne par intermittence
  - câble marche/arrêt défectueux -> contactez le fournisseur/le service après-vente
  - câble interne défectueux -> contactez le fournisseur/le service après-vente
  - turbine bloquée par un corps étranger -> éliminer l'obstruction
- ★ Le moteur tourne mais les lames restent immobiles
  - problème interne -> contactez le fournisseur/le service après-vente
- ★ Lames de coupe chaudes
  - lames de coupe émoussées -> faire affûter les lames
  - lames de coupe cabossées -> faites inspecter les lames
  - trop de frottements par manque de lubrifiant -> lubrifier les lames

## ENVIRONNEMENT

Uniquement pour les pays de l'UE

- Ne jetez pas les outils électriques, les accessoires et l'emballage dans les ordures ménagères
  - conformément à la directive européenne 2012/19/UE relative aux déchets d'équipements électriques et électroniques, et à sa transposition dans la législation nationale, les outils électriques usagés doivent être collectés séparément et faire l'objet d'un recyclage respectueux de l'environnement
  - le symbole ⑬ vous le rappellera au moment de la mise au rebut de l'outil
- ! avant la mise au rebut, pour éviter un éventuel court-circuit, il convient de couvrir les bornes des**

## batteries d'un épais ruban adhésif



Points de collecte sur [www.quefairedemesdechets.fr](http://www.quefairedemesdechets.fr)  
Privilégiez la réparation ou le don de votre appareil !

## BRUIT / VIBRATION

- Mesurés selon EN 62841, le niveau de pression sonore de cet outil est de 82 dB(A) (incertitude K = 3 dB) et le niveau de puissance acoustique est de 89 dB(A) (incertitude K = 4,5 dB) et la vibration est < 2,5 m/s<sup>2</sup> (somme vectorielle triax ; incertitude K = 1,5 m/s<sup>2</sup>)
  - Le niveau de vibrations émises a été mesuré conformément à l'essai standardisé de la norme EN 62841 ; il peut être utilisé pour comparer plusieurs outils et pour réaliser une évaluation préliminaire de l'exposition aux vibrations lors de l'utilisation de l'outil pour les applications mentionnées
    - l'utilisation de l'outil dans d'autres applications, ou avec des accessoires différents ou mal entretenus, peut considérablement **augmenter** le niveau d'exposition
    - la mise hors tension de l'outil et sa non-utilisation pendant qu'il est allumé peuvent considérablement **réduire** le niveau d'exposition
- ! protégez-vous contre les effets des vibrations par un entretien correct de l'outil et de ses accessoires, en gardant vos mains chaudes et en organisant vos horaires de travail**

D

## Akku-Heckenschere 0480

### ENLEITUNG

- Dieses Gerät wurde zum Schneiden von Hecken und Büschen entwickelt und ist nur für den Hausgebrauch bestimmt.
- Dieses Werkzeug eignet sich nicht für den professionellen Einsatz.
- Diese Bedienungsanleitung vor dem Gebrauch sorgfältig durchlesen und aufbewahren.**
- Achten Sie besonders auf die Sicherheits- und Warnhinweise. Es können schwere Verletzungen verursacht werden, wenn die Anweisungen missachtet werden**
- Überprüfen Sie, ob die Verpackung alle Teile enthält, die in der Abbildung dargestellt sind.
- Wenn Teile fehlen oder beschädigt sind, wenden Sie sich an Ihren Händler

## TECHNISCHE DATEN ①

### WERKZEUGKOMPONENTEN ②

- A Hinterer Griff
- B Verriegelungsknopf
- C Vorderer Griff
- D Schutzgitter
- E Messer

- F Auslöseschalter
- G Lüftungsschlitze
- H Messerschutz
- J Ladestandsanzeige
- K Vorderer Schalthebel
- L Akku-Entriegelungstaste

## SICHERHEIT

### ALLGEMEINE SICHERHEITSHINWEISE ZU ELEKTROWERKZEUGEN

**⚠️ WARNUNG Beachten Sie alle Warnhinweise, Anleitungen, Abbildungen und technischen Daten, die diesem Elektrowerkzeug beigefügt sind. Die Nichtbeachtung der unten aufgeführten Anweisungen kann zu Stromschlägen, Bränden und/oder schweren Verletzungen führen. Bewahren Sie alle Warn- und Bedienungshinweise für Nachschlagezwecke auf. Unter den Begriff „Elektrowerkzeug“ in den Warnhinweisen fallen netzbetriebene (d. h. schnurgebundene) oder akkubetriebene (d. h. schnurlose) Elektrowerkzeuge.**

- SICHERHEIT IM ARBEITSBEREICH**
  - Halten Sie den Arbeitsbereich stets sauber und gut beleuchtet.** Unaufgeräumte oder dunkle Bereiche können Unfälle provozieren.
  - Verwenden Sie Elektrowerkzeuge nicht in explosionsgefährdeten Umgebungen wie z. B. in Gegenwart von entzündlichen Flüssigkeiten, Gasen oder Staub.** Elektrowerkzeuge erzeugen Funken, die Staub oder Dämpfe entzünden können.
  - Halten Sie Schaulustige und Kinder fern, während Sie das Elektrowerkzeug einsetzen.** Ablenkungen können dazu führen, dass Sie die Kontrolle verlieren.
- ELEKTRISCHE SICHERHEIT**
  - Die Netzstecker von Elektrowerkzeugen müssen zur Steckdose passen. Der Netzstecker darf unter keinen Umständen modifiziert werden. Verwenden Sie keine Adapterstecker an geerdeten Elektrowerkzeugen.** Nicht modifizierte Stecker und passende Steckdosen reduzieren die Stromschlaggefahr.
  - Vermeiden Sie den Körperkontakt zu geerdeten Flächen wie zum Beispiel Rohrleitungen, Heizkörpern, Herden und Kühlschränken.** Es besteht erhöhte Stromschlaggefahr, wenn Ihr Körper geerdet ist.
  - Schützen Sie Elektrowerkzeuge vor Regen oder feuchten Bedingungen.** Wenn Wasser in das Elektrowerkzeug eindringt, besteht erhöhte Stromschlaggefahr.
  - Das Kabel darf nicht zweckentfremdet werden. Das Netzkabel darf nicht zum Tragen, Ziehen oder Herausziehen des Elektrowerkzeugs aus der Steckdose verwendet werden. Das Netzkabel muss vor Hitze, Öl, scharfen Kanten oder beweglichen Teilen ferngehalten werden.** Durch beschädigte oder verknotete Kabel besteht erhöhte Stromschlaggefahr.
  - Wenn Sie ein Elektrowerkzeug im Freien benutzen, verwenden Sie ein Verlängerungskabel, das für den Gebrauch im Freien geeignet ist.** Die Stromschlaggefahr verringert sich bei Gebrauch eines Netzkabels, das für den Einsatz im Freien geeignet ist.
  - Wenn der Gebrauch eines Elektrowerkzeuges an**

einem feuchten Ort unvermeidbar ist, benutzen Sie eine durch eine Fehlerstromschutzeinrichtung (FI-Schalter) geschützte Stromquelle. Die Verwendung einer Fehlerstromschutzeinrichtung reduziert die Stromschlaggefahr.

### 3) PERSONENSICHERHEIT

- a) **Seien Sie wachsam, geben Sie darauf Acht, was Sie tun, und benutzen Sie Ihren gesunden Menschenverstand, wenn Sie ein Elektrowerkzeug verwenden. Betreiben Sie das Gerät nicht, wenn Sie müde oder unter dem Einfluss von Drogen, Alkohol oder Medikamenten stehen.** Ein Moment der Unachtsamkeit kann beim Gebrauch eines Elektrowerkzeugs zu ernsthaften Verletzungen führen.
  - b) **Tragen Sie eine persönliche Schutzausrüstung. Tragen Sie immer einen Augenschutz.** Durch eine für die jeweiligen Bedingungen geeignete Schutzausrüstung wie etwa eine Staubschutzmaske, rutschfeste Schuhe, Helm oder Gehörschutz lässt sich die Verletzungsgefahr verringern.
  - c) **Ungewollten Anlauf verhindern. Vor dem Anschließen an eine Steckdose und/oder einen Akku und vor dem Aufnehmen oder Transportieren des Geräts immer kontrollieren, ob der Hauptschalter in ausgeschalteter Position ist.** Unfälle sind vorprogrammiert, wenn Sie Elektrowerkzeuge mit einem Finger am Hauptschalter tragen oder Elektrowerkzeuge mit eingeschaltetem Hauptschalter an eine Steckdose anschließen.
  - d) **Entfernen Sie alle Einstellschlüssel oder Schraubenschlüssel, bevor Sie das Elektrowerkzeug einschalten.** Ein Schraubenschlüssel oder ein Schlüssel, der noch an einem beweglichen Teil des Elektrowerkzeuges befestigt ist, kann Verletzungen hervorrufen.
  - e) **Nicht überstrecken. Achten Sie stets auf einen festen Stand und halten Sie das Gleichgewicht.** Dies ermöglicht in unerwarteten Situationen eine bessere Kontrolle über das Elektrowerkzeug.
  - f) **Tragen Sie angemessene Kleidung. Tragen Sie keine weite Kleidung oder Schmuck. Halten Sie Ihr Haar und Ihre Kleidung von beweglichen Teilen fern.** Weite Kleidung, Schmuck oder langes Haar können sich in den beweglichen Teilen verfangen.
  - g) **Wenn Komponenten zum Anschluss an eine Absauganlage und an Auffangvorrichtungen mitgeliefert werden, achten Sie darauf, dass diese ordnungsgemäß befestigt und benutzt werden.** Die Verwendung einer Staubauffangvorrichtung kann Gefahren durch Staub reduzieren.
  - h) **Lassen Sie sich nicht durch die aufgrund häufiger Benutzung entstandene Vertrautheit mit Werkzeugen dazu verleiten, unachtsam zu werden und die für Werkzeuge geltenden Sicherheitsgrundsätze zu ignorieren.** Eine fahrlässige Handlung kann bereits im Bruchteil einer Sekunde zu schweren Verletzungen führen.
- ### 4) GEBRAUCH UND PFLEGE DES ELEKTROWERKZEUGS
- a) **Üben Sie keinen übermäßigen Druck auf das Elektrowerkzeug aus. Verwenden Sie ein geeignetes Elektrowerkzeug für die jeweiligen Arbeiten.** Das richtige Elektrowerkzeug erledigt die Arbeit besser und

sicherer in dem Tempo, für das es entwickelt wurde. **b) Verwenden Sie das Elektrowerkzeug nicht, wenn es sich nicht mit dem Schalter ein- und ausschalten lässt.** Ein Elektrowerkzeug, das sich über den Schalter nicht betätigen lässt, ist gefährlich und muss repariert werden.

- b) **Ziehen Sie den Netzstecker aus der Steckdose bzw. nehmen Sie den Akku vom Elektrowerkzeug ab, sofern dieser entfernbar ist, bevor Sie Einstellungen vornehmen, das Zubehör wechseln oder Elektrowerkzeuge verstauen.** Solche vorsorglichen Sicherheitsmaßnahmen verringern die Gefahr, dass sich das Elektrowerkzeug unbeabsichtigt einschaltet.
  - c) **Bewahren Sie nicht benutzte Elektrowerkzeuge außerhalb der Reichweite von Kindern auf und verbieten Sie Personen die Gerätebenutzung, die das Elektrowerkzeug oder diese Anweisungen nicht kennen.** In den Händen nicht eingewiesener Benutzer stellen Elektrowerkzeuge eine große Gefahr dar.
  - d) **Warten Sie Elektrowerkzeuge und Zubehörteile. Achten Sie auf falsch ausgerichtete oder fest sitzende bewegliche Teile, Bruchstellen und sonstige Umstände, die die Funktion des Elektrowerkzeuges beeinträchtigen können.** Lassen Sie beschädigte Elektrowerkzeuge reparieren, bevor Sie sie wieder einsetzen. Viele Unfälle werden durch schlecht gewartete Elektrowerkzeuge verursacht. **f) Halten Sie Schneidwerkzeuge scharf und sauber.** Sachgemäß gewartete Schneidwerkzeuge mit scharfen Schneiden neigen weniger zum Festfahren und sind leichter zu kontrollieren.
  - e) **Benutzen Sie das Elektrowerkzeug, Zubehör, Werkzeugeinsätze usw. gemäß diesen Anweisungen und berücksichtigen Sie dabei die Arbeitsbedingungen und die auszuführenden Arbeiten.** Die Verwendung des Elektrowerkzeuges für Aufgaben, die von seinem bestimmungsgemäßen Zweck abweichen, können zu gefährlichen Situationen führen.
  - f) **Halten Sie die Griffe und Griffflächen trocken, sauber und frei von Öl und Fett.** Rutschige Griffe und Griffflächen beeinträchtigen die sichere Handhabung des Werkzeugs und führen in unerwarteten Situationen zum Verlust der Kontrolle über das Werkzeug.
- ### 5) BENUTZUNG UND PFLEGE VON AKKUGERÄTEN
- a) **Laden Sie den Akku nur mit dem vom Hersteller vorgegebenen Ladegerät auf.** Ein Ladegerät, das für einen bestimmten Akkutyp geeignet ist, kann bei der Benutzung eines anderen Akkus zu einer Brandgefahr werden.
  - b) **Benutzen Sie für die Elektrowerkzeuge nur die jeweils zugehörigen Akkus.** Bei Verwendung anderer Akkus besteht Verletzungs- und Brandgefahr.
  - c) **Wenn der Akku nicht benutzt wird, halten Sie ihn von anderen metallischen Gegenständen fern, wie etwa Büroklammern, Münzen, Schlüsseln, Nägeln, Schrauben oder anderen kleinen Metallgegenständen, die eine Verbindung zwischen den Polen herstellen können.** Das Kurzschließen der Pole kann Verbrennungen oder Brände verursachen.
  - d) **Bei unsachgemäßer Anwendung kann Flüssigkeit aus dem Akku austreten; Kontakt vermeiden. Falls Sie versehentlich mit Akkusäure in Berührung gekommen sind, spülen Sie mit Wasser. Falls**

**Akkusäure in die Augen geraten ist, suchen Sie zudem einen Arzt auf.** Aus dem Akku austretende Flüssigkeit kann Reizungen oder Verätzungen verursachen.

- e) **Benutzen Sie keinen Akku oder ein Werkzeug, das beschädigt oder umgebaut wurde.** Beschädigte oder umgebaute Akkus können sich unvorhergesehen verhalten, wodurch möglicherweise ein Brand, eine Explosion oder Verletzungen verursacht werden.
  - f) **Akkus oder Werkzeuge vor Feuer oder extremen Temperaturen schützen.** Feuer oder Temperaturen über 130 °C können eine Explosion verursachen.
  - g) **Befolgen Sie alle Ladeanweisungen und laden Sie den Akku oder das Werkzeug nicht außerhalb des Temperaturbereichs auf, der in der Anleitung angegeben ist.** Das unsachgemäße Aufladen oder Laden außerhalb des angegebenen Temperaturbereichs kann den Akku beschädigen und die Brandgefahr erhöhen.
- 6) REPARATUREN**
- a) **Lassen Sie Ihr Elektrowerkzeug von einer qualifizierten Fachkraft und nur unter Verwendung baugleicher Ersatzteile reparieren.** Nur so kann für die Sicherheit des Elektrowerkzeugs gesorgt werden.
  - b) **Reparieren Sie unter keinen Umständen beschädigte Akkus.** Akkus sollten ausschließlich vom Hersteller selbst oder einer autorisierten Reparaturwerkstatt repariert werden.

#### **SPEZIELLE SICHERHEITSHINWEISE FÜR HECKENSCHEREN**

- a) **Halten Sie alle Körperteile vom Scherblatt fern. Wenn das Scherblatt in Bewegung ist, darf das Schnittgut nicht festgehalten oder mit der Hand entfernt werden.** Nach dem Ausschalten bewegt sich das Scherblatt noch eine Zeit lang weiter. Ein Moment der Unachtsamkeit bei der Arbeit mit der Heckenschere kann zu schweren Verletzungen führen.
- b) **Tragen Sie die Heckenschere bei stillstehendem Scherblatt am Griff und achten Sie darauf, nicht den Betriebsschalter zu betätigen.** Das Risiko eines unbeabsichtigten Einschaltens der Heckenschere und daraus resultierende Verletzungen durch das Scherblatt wird verringert, wenn die Heckenschere sachgemäß getragen wird.
- c) **Wenn Sie die Heckenschere transportieren oder lagern, bringen Sie immer die Schutzabdeckung der Messer an.** Durch eine sachgemäße Handhabung der Heckenschere senken Sie das Verletzungsrisiko durch die Messer.
- d) **Stellen Sie sicher, dass alle Betriebsschalter ausgeschaltet sind und der Akku entnommen oder getrennt ist, wenn Sie festgeklemmtes Schnittgut entfernen.** Das unerwartete Ingangsetzen der Heckenschere, während Sie festgeklemmtes Schnittgut entfernen oder das Gerät warten, kann schwere Verletzungen verursachen.
- e) **Halten Sie die Heckenschere nur an den isolierten Halteflächen fest. Es ist nicht auszuschließen, dass verdeckt verlegte Kabel vom Messer berührt werden.** Trifft das Scherblatt auf ein Strom führendes Kabel, besteht die Gefahr, dass die blanken Metallteile

der Heckenschere ebenfalls Strom führen, sodass für den Bediener Stromschlaggefahr besteht.

- f) **Halten Sie alle Kabel vom Schneidbereich fern.** Kabel können von Büschen oder Hecken verdeckt werden und vom Scherblatt versehentlich durchtrennt werden.
- g) **Verwenden Sie die Heckenschere nicht bei schlechtem Wetter und insbesondere nicht bei Gewitter.** Bei Gewitter besteht die Gefahr eines Blitzschlags.

#### **VOR DEM GEBRAUCH**

- **Das Werkzeug ist nicht für die Benutzung durch Kinder oder Personen mit eingeschränkten körperlichen, sensorischen oder geistigen Fähigkeiten oder durch Personen mit mangelndem Wissen und Erfahrungen geeignet.**
- Stellen Sie sicher, dass Kinder nicht mit dem Werkzeug spielen.
- Das Werkzeug niemals unbeaufsichtigt lassen.
- Nur bei ausreichendem Tageslicht oder mit entsprechender künstlicher Beleuchtung verwenden.
- Hecken nicht schneiden, wenn sie nass sind.
- Benutzen Sie das Werkzeug niemals mit einer defekten Schutzvorrichtung.
- Die Funktion des Werkzeuges vor jeder Anwendung prüfen und es bei einem Defekt sofort von einer qualifizierten Person reparieren lassen; das Werkzeug niemals selbst öffnen.
- Vor der Verwendung den Schnittbereich sorgfältig inspizieren und alle Fremdkörper entfernen, die sich im Scherblatt verfangen könnten (z. B. Steine, Nägel, Drahtzäune oder Pflanzstäbe aus Metall).

#### **WÄHREND DES GEBRAUCHS**

- Tragen Sie Schutzhandschuhe, eine Staubschutzmaske, eng anliegende Kleidung und robuste Schuhe.
- Das Gerät nicht barfuß oder mit offenen Sandalen verwenden.
- Bei der Verwendung des Geräts stets lange Hosen und lange Ärmel tragen.
- Bei der Verwendung des Werkzeugs einen Abstand von 5 m zu anderen Personen und Tieren einhalten.
- Bei der Arbeit auf sicheren Stand achten; sich nicht übernehmen, insbesondere auf Leitern und Podesten.
- Bei elektrischer oder mechanischer Fehlfunktion das Werkzeug sofort ausschalten und den Akku entfernen ziehen.

#### **NACH DEM GEBRAUCH**

- Bewahren Sie das Werkzeug in einem **geschlossenen Raum** trocken und verschlossen auf, sodass es für Kinder nicht zugänglich ist.
  - Bewahren Sie den Akkupack getrennt vom Gerät auf.

#### **AKKU**

- **Der mitgelieferte Akku ist nur teilgeladen** (um die volle Kapazität des Akkus nutzen zu können, laden Sie den Akku im Ladegerät vollständig auf, bevor Sie das Elektrowerkzeug zum ersten Mal verwenden).
- **Nur die mit diesem Werkzeug mitgelieferten Akkus und Ladegeräte verwenden.**
  - SKIL-Batterie: BR1\*41\*\*\*\*
  - SKIL-Ladegerät: CR1\*41\*\*\*\*
- Beschädigte Akkus nicht verwenden, sondern sofort ersetzen.
- Dan Akku nicht zerlegen.
- Das Werkzeug/den Akku niemals Regen aussetzen.
- Erlaubte Umgebungstemperatur (Werkzeug/Ladegerät/

Akku):

- beim Laden 4...40°C
- beim Betrieb -20...+50°C
- bei Lagerung -20...+50°

## ERKLÄRUNG DER SYMBOLE AUF DEM WERKZEUG/ AKKU

- ③ Die Bedienungsanleitung vor dem Gebrauch lesen
- ④ Batterien bzw. Akkus können bei Kontakt mit Feuer explodieren, daher niemals ins Feuer werfen
- ⑤ Bewahren Sie das Werkzeug/Ladegerät/den Akku stets bei Raumtemperaturen unter 50°C auf
- ⑥ **Achten Sie auf die Verletzungsgefahr durch umherfliegende Fremdkörper.** (Halten Sie Unbeteiligte in sicherer Entfernung vom Arbeitsbereich.)
- ⑦ Schutzbrille und Gehörschutz tragen
- ⑧ Das Gerät niemals Regen aussetzen
- ⑨ Elektrowerkzeuge und Akkus nicht in den Hausmüll werfen

## BEDIENUNG

- Aufladen des Akkus  
**! Lesen Sie die mit dem Ladegerät gelieferten Sicherheitshinweise.**
- Anbringen/Abnehmen des Akkus ②
- Ladestandsanzeige ⑩
  - Drücken Sie auf den Taster für die Ladestandsanzeige J, um den aktuellen Ladezustand des Akkus abzufragen ⑩a.
  - ! Wenn nach dem Drücken des Tasters J ⑩b der niedrigste Balken der Ladestandsanzeige 10 s lang rot blinkt, ist der Akku fast leer.**
- Akkuschutz  
Das Gerät schaltet sich plötzlich aus oder kann nicht mehr eingeschaltet werden, wenn
  - **die Last zu stark ist** --> Gerät entlasten und neu starten
  - **der Akku leer ist**--> die 4 Balken der Ladestandsanzeige blinken 10 s lang rot. Nehmen Sie den Akku aus dem Werkzeug und laden Sie ihn auf ⑩c
  - **die Akkutemperatur nicht im zulässigen Betriebstemperaturbereich von -20 bis +50° C liegt** --> die 4 Balken der Ladestandsanzeige leuchten für 10 s lang rot. Warten Sie, bis sich der Akku wieder innerhalb des zulässigen Betriebstemperaturbereichs befindet ⑩d
- ! Nach einer automatischen Ausschaltung des Werkzeugs nicht weiterhin auf den Ein-/Ausschalter drücken; der Akku kann beschädigt werden.**
- Ein-/Ausschalter ⑪  
**! Stellen Sie sicher, dass Sie festen Halt haben und das Gleichgewicht halten.**
  - Halten Sie den vorderen Schalthebel K gedrückt.
  - Drücken Sie den Knopf B.
  - Drücken Sie zum Einschalten des Werkzeugs Auslöseschalter F.
  - Zum Ausschalten des Werkzeugs lassen Sie den Auslöseschalter F los.
- Bedienung des Werkzeuges  
**! Beginnen Sie nur bei laufendem Motor mit dem Schneiden! Schneiden Sie keine bodenbedeckenden Pflanzen, um zu verhindern,**

**das Erde/Sand das Scherblatt E beschädigt.  
! Überlasten Sie das Werkzeug nicht, schneiden Sie nur Äste bis zu einer Dicke von max. 20 mm.**

**! Entfernen Sie das Werkzeug vor dem Ausschalten aus dem Schnittbereich.**

**! Warten Sie nach dem Ausschalten des Werkzeugs, bis die Messer vollständig zum Stillstand gekommen sind.**

- Beschneiden von Hecken ⑫
  - Zuerst die Seiten der Hecken (von unten nach oben) schneiden, dann die Oberseite.
  - Die Seiten der Hecken so schneiden, dass die Hecke an der Oberseite etwas schmaler ist.
  - Eine Handsäge oder Gartenschere verwenden, um dickere Äste zu schneiden.
- Halten und Führen des Werkzeugs ⑬
  - Halten Sie das Werkzeug mit beiden Händen fest und nehmen Sie einen sicheren Stand ein.
  - ! Werkzeug beim Arbeiten immer an den Griffflächen festhalten.**
  - Das Gerät vor dem Körper entlang führen.

## ANWENDUNGSHINWEISE

- Zum Schneiden von Hecken in einer einheitlichen Höhe
  - in der gewünschten Höhe einen Faden entlang der Hecke spannen.
  - Die Hecke direkt über dem Faden schneiden.
- Empfohlene Schnittzeiten (Westeuropa)
  - Hecken schneiden, wenn sie im Juni und Oktober Laub abwerfen.
  - Immergrüne Hecken im April und August stutzen.
  - Koniferen und andere schnell wachsende Büsche/Hecken von Mai bis Oktober alle 6 Wochen schneiden.

## WARTUNG / SERVICE

- Dieses Werkzeug eignet sich nicht für den professionellen Einsatz.
- Halten Sie das Gerät und das Scherblatt sauber.  
**! Vor der Montage die Batterie aus dem Werkzeug entfernen**
  - Reinigen Sie das Gerät mit einem feuchten Tuch (keine Reinigungs- oder Lösungsmittel verwenden).
  - Reinigen Sie die Lüftungsschlitze G ② regelmäßig mit einer Bürste oder Druckluft.
  - Reinigen Sie nach der Verwendung das Scherblatt stets sorgfältig und schmieren Sie sich leicht.
- ! Tragen Sie beim Anfassen und Reinigen des Scherblatts Handschuhe.**
- Regelmäßig den Zustand der Messer und den Sitz der Messerbolzen prüfen.
- Prüfen Sie regelmäßig auf verschlissene oder beschädigte Komponenten und reparieren bzw. tauschen Sie diese bei Bedarf aus.
- Schärfung der Messer  
**! Nehmen Sie den Akku aus dem Werkzeug.**
  - Die Messer mit einer kleinen Schlichtfeile schärfen, wenn sie durch einen festen Gegenstand beschädigt wurden.
  - Wir empfehlen jedoch, die Messer von einem Spezialisten schärfen zu lassen.
  - Schmieren Sie die Messer nach dem Schärfen.
- Lagerung



- Schutzhülle H beim Aufbewahren am Werkzeug anbringen.
- Wischen Sie das Scherblatt vor der Lagerung des Werkzeugs mit einem ölgetränkten Lappen ab, um Korrosion zu vermeiden.
- Sollte das Elektrowerkzeug trotz sorgfältiger Herstellungs- und Prüfverfahren einmal ausfallen, ist die Reparatur von einer autorisierten Kundendienststelle für SKIL-Elektrowerkzeuge ausführen zu lassen.
  - Schicken Sie das Werkzeug unzerlegt zusammen mit dem Kaufbeleg an den Fachhändler oder an die nächste SKIL-Vertragswerkstatt (die Anschriften sowie die Ersatzteilzeichnung des Werkzeuges finden Sie unter [www.skil.com](http://www.skil.com)).
- Beachten Sie, dass Schäden durch Überlastung oder unsachgemäßen Gebrauch des Produkts von der Garantie ausgeschlossen sind (die SKIL-Garantiebedingungen erhalten Sie unter [www.skil.com](http://www.skil.com) oder bei Ihrem Fachhändler).


## STÖRUNGSBEHEBUNG

- Die folgende Liste enthält Symptome für Probleme, mögliche Ursachen und Lösungsmaßnahmen. (Wenn das Problem darin nicht beschrieben wird oder so nicht behoben werden kann, wenden Sie sich bitte an Ihren Händler oder Ihren Kundendienst.)

**! Bei elektrischer oder mechanischer Fehlfunktion das Werkzeug sofort ausschalten und den Akku entfernen.**

- ★ Motor springt nicht an oder geht plötzlich aus
  - Leerer Akku -> Akku laden
  - Heißer Akku -> Akku abkühlen lassen
  - Verstopftes Scherblatt -> störendes Material entfernen
  - Defekt im Inneren -> Händler/Kundendienst kontaktieren
- ★ Gerät hat Aussetzer
  - Ein-/Aus-Schalter defekt -> Händler/Kundendienst kontaktieren
  - Innenverdrahtung defekt -> Händler/Kundendienst kontaktieren
  - Häckselrad von Gegenstand blockiert -> Gegenstand entfernen
- ★ Motor läuft, aber Scherblatt bewegt sich nicht
  - Defekt im Inneren -> Händler/Kundendienst kontaktieren
- ★ Scherblatt heiß
  - Scherblatt stumpf -> Scherblatt nachschleifen lassen
  - Scherblatt ist verformt -> Scherblatt überprüfen lassen
  - Übermäßige Reibung wegen Schmiermittelmangel -> Scherblatt abschmieren

## UMWELT

- Nur für EU-Länder
- Elektrowerkzeuge, Zubehör und Verpackungen nicht im Hausmüll entsorgen
    - Gemäß der europäischen Richtlinie 2012/19/EG über Elektro- und Elektronik-Altgeräte und ihrer Umsetzung in nationales Recht müssen nicht mehr gebrauchsfähige Elektrowerkzeuge getrennt gesammelt und einer umweltgerechten Wiederverwertung zugeführt werden
    - Hieran soll Sie das Symbol  erinnern.

**! Vor dem Entsorgen des Akkus die Pole mit Isolierband zukleben, um einen Kurzschluss zu verhindern!**

## GERÄUSCH / VIBRATION

- Gemessen nach EN 62841 beträgt der Schalldruckpegel dieses Werkzeugs 82 dB(A) (Unsicherheit K = 3 dB), der Schalleistungspegel 89 dB(A) (Unsicherheit K = 4,5 dB) und die Schwingung beträgt < 2,5 m/s<sup>2</sup> (Triaxvektorsumme; Unsicherheit K = 1,5 m/s<sup>2</sup>)
- Der Vibrationsemissionswert wurde mit einem standardisierten Test gemäß EN 62841 gemessen. Sie kann verwendet werden, um ein Werkzeug mit einem anderen zu vergleichen und als vorläufige Beurteilung der Vibrationsexposition bei Verwendung des Werkzeugs für die angegebenen Anwendungszwecke
  - Die Verwendung des Werkzeugs für andere Anwendungen oder mit anderem oder schlecht gewartetem Zubehör kann den Expositionsgrad erheblich **erhöhen**.
  - Zeiten, zu denen das Werkzeug ausgeschaltet oder bei denen es in Betrieb ist aber nicht zum Einsatz kommt, können den Expositionsgrad erheblich **verringern**.

**! Schützen Sie sich vor den Auswirkungen der Vibration durch Wartung des Werkzeugs und des Zubehörs, halten Sie Ihre Hände warm und organisieren Sie Ihren Arbeitsablauf**

NL

## Draadloze heggenschaar 0480

### INLEIDING

- Dit gereedschap is ontworpen voor het snoeien van heggen en struiken en is uitsluitend bedoeld voor huishoudelijk gebruik
- Dit gereedschap is niet bedoeld voor professioneel gebruik
- **Lees deze gebruiksaanwijzing aandachtig door en bewaar hem zodat u hem in de toekomst kunt raadplegen**
- **Let met name op de veiligheidsinstructies en de waarschuwingen; het niet in acht nemen hiervan kan ernstig letsel tot gevolg hebben**
- Controleer of de verpakking alle afgebeelde onderdelen uit de tekening bevat
- Als onderdelen ontbreken of beschadigd zijn, neemt u contact op met de dealer

## TECHNISCHE GEGEVENEN ①

### GEREEDSCHAPSELEMENTEN ②

- A** Achterste handgreep
- B** Ontgrendelingsknop
- C** Voorste handgreep
- D** Beschermpak
- E** Maaiblad
- F** Drukschakelaar
- G** Ventilatieopeningen
- H** Mesafdekking
- J** Accuniveau-indicator
- K** Voorste schakelaar

## VEILIGHEID

### ALGEMENE VEILIGHEIDSWAARSCHUWINGEN VOOR ELEKTRISCH GEREEDSCHAP

**⚠ WAARSCHUWING** Lees alle veiligheidswaarschuwingen, instructies, illustraties en specificaties die met het elektrisch gereedschap zijn meegeleverd. Het niet opvolgen van alle onderstaande instructies kan leiden tot elektrische schokken en/of ernstig letsel. **Bewaar alle waarschuwingen en instructies voor toekomstig gebruik.** De term "elektrisch gereedschap" in de waarschuwingen verwijst naar uw op het voedingsnet aangedreven (met snoer) elektrisch gereedschap of accuaangedreven (snoerloos) elektrisch gereedschap.

#### 1) VEILIGHEID OP DE WERKPLAATS

- a) **Houd uw werkplaats schoon en goed verlicht.** Rommelige of donkere ruimten kunnen ongevallen veroorzaken.
- b) **Gebruik geen elektrisch gereedschap in ruimten waar een explosieve atmosfeer kan ontstaan, bijvoorbeeld in de aanwezigheid van ontvlambare vloeistoffen, gassen of stof.** Elektrisch gereedschap creëert vonken, deze kunnen stof of dampen in brand steken.
- c) **Houd kinderen en omstanders uit de buurt wanneer u een elektrisch gereedschap bedient.** Afleiding kan tot controleverlies leiden.

#### 2) ELEKTRISCHE VEILIGHEID

- a) **De stekker van het elektrisch gereedschap dient met het stopcontact overeen te stemmen. Pas de stekker op geen enkele manier aan. Gebruik geen adapterstekker met geaard elektrisch gereedschap.** Niet aangepaste stekkers en overeenkomstige stopcontacten beperken het risico op elektrische schokken.
- b) **Vermijd lichamelijk contact met gearde oppervlakken, zoals leidingen, radiatoren, fornuizen en koelkasten.** Het risico op een elektrische schok is groter als uw lichaam geaard is.
- c) **Stel elektrisch gereedschap niet bloot aan regen of vochtige omstandigheden.** Water dat elektrisch gereedschap binnendringt, vergroot het risico op een elektrische schok.
- d) **Gebruik de kabel niet op een verkeerde manier. Gebruik de kabel nooit om het elektrisch gereedschap te dragen, te trekken of om de stekker uit het stopcontact te halen. Houd de kabel uit de buurt van hitte, olie, scherpe randen of bewegende onderdelen.** Beschadigde of verstrikte kabels vergroten het risico op een elektrische schok.
- e) **Wanneer u een elektrisch gereedschap buitenshuis bedient, gebruik dan een verlengkabel die geschikt is voor gebruik buitenshuis.** Het gebruik van een kabel die voor gebruik buitenshuis geschikt is, verkleint het risico op een elektrische schok.
- f) **Als het gebruik van elektrisch gereedschap in een vochtige ruimte noodzakelijk is, gebruik een differentieelschakelaar.** Het gebruik van een differentieelschakelaar verkleint het risico op elektrische

schokken.

#### 3) PERSOONLIJKE VEILIGHEID

- a) **Wees waakzaam, let op wat u doet en gebruik uw gezond verstand wanneer u elektrisch gereedschap gebruikt. Gebruik het elektrisch gereedschap niet als u moe bent of onder de invloed bent van drugs, alcohol of medicijnen.** Een moment van onoplettendheid tijdens het gebruik van elektrische gereedschappen kan leiden tot ernstig persoonlijk letsel.
  - b) **Gebruik persoonlijke beschermingsmiddelen. Draag altijd oogbescherming.** Beschermingsmiddelen zoals een stofmasker, slipvaste werkschoenen, veiligheidshelm of gehoorbescherming afhankelijk van de aard en het gebruik van het gereedschap verkleint het risico op persoonlijk letsel.
  - c) **Vermijd dat het gereedschap per ongeluk wordt gestart. Zorg dat de schakelaar op de stand 'Uit' is ingesteld voordat u het gereedschap op een stroombron en/of accupack aansluit, vastneemt of draagt.** Het dragen van elektrisch gereedschap met uw vinger op de schakelaar of gereedschap ingeschakeld op de stroomvoorziening aansluiten kan ongevallen veroorzaken.
  - d) **Verwijder instelsleutels of moersleutels voordat u het elektrisch gereedschap inschakelt.** Een instelsleutel of moersleutel in een draaiend deel van het elektrisch gereedschap achterlaten kan leiden tot persoonlijk letsel.
  - e) **Reik niet te ver. Zorg er altijd voor dat u stevig en stabiel staat.** Dit zorgt ervoor dat u het elektrisch gereedschap in onverwachte situaties beter onder controle kunt houden.
  - f) **Draag passende kleding. Draag geen los hangende kleding of sieraden. Houd uw haar en kleding uit de buurt van bewegende onderdelen.** Los hangende kleding, sieraden en lang haar kunnen in bewegende onderdelen verstrikt raken.
  - g) **Wanneer de montage van stofafzuiging- of stofopvangvoorzieningen mogelijk is, dient u ervoor te zorgen dat deze juist aangesloten en gebruikt worden.** Het gebruik van een stofopvang kan helpen om het risico in verband met stof te verlagen.
  - h) **Word niet zelfingenomen door de ervaring die u heeft opgedaan door frequent gebruik, waardoor u dan de veiligheidswaarschuwingen negeert.** Een achteloze actie kan binnen een fractie van een seconde ernstig letsel veroorzaken.
- #### 4) ELEKTRISCH GEREEDSCHAP GEBRUIKEN EN ONDERHOUDEN
- a) **Overbelast het elektrisch gereedschap niet. Gebruik het juiste elektrisch gereedschap voor uw toepassing.** Het juiste elektrische gereedschap zal het werk beter en veiliger doen in de snelheid waarvoor het is ontworpen. **b) Gebruik het elektrisch gereedschap niet als de schakelaar het niet in- en uitschakelt.** Elektrisch gereedschap dat niet kan worden in- of uitgeschakeld is gevaarlijk en moet worden gerepareerd.
  - b) **Trek de stekker uit de stroomvoorziening en/of verwijder het accupack, indien deze kan worden verwijderd, uit het elektrisch gereedschap voordat u het instelt, accessoires vervangt of het gereedschap opbergt.** Deze preventieve voorzorgsmaatregelen beperken het risico op onbedoeld starten van het

elektrisch gereedschap.

- c) **Berg niet-gebruikt elektrisch gereedschap op buiten het bereik van kinderen en zorg ervoor dat personen die niet vertrouwd zijn met het gereedschap of die deze instructies niet hebben gelezen het gereedschap niet gebruiken.** Elektrisch gereedschap is gevaarlijk wanneer het door onervaren personen wordt gebruikt.
- d) **Onderhoud het elektrisch gereedschap en de accessoires. Controleer of de bewegende onderdelen correct functioneren en niet vastklemmen en of de onderdelen zodanig gebroken of beschadigd zijn dat de werking van het elektrisch gereedschap nadelig wordt beïnvloedt.** Laat een beschadigd elektrisch gereedschap eerst repareren voordat u het weer in gebruik neemt. Veel ongelukken worden veroorzaakt door slecht onderhouden elektrisch gereedschap. f) **Houd het snijgereedschap scherp en schoon.** Zorgvuldig onderhouden snijgereedschap met scherpe snijranden klemt minder snel vast en is gemakkelijker te beheersen.
- e) **Gebruik het elektrisch gereedschap, accessoires, inzetgereedschap, etc. in overeenstemming met deze instructies en houd hierbij rekening met de werkomstandigheden en de uit te voeren werkzaamheden.** Het gebruik van elektrisch gereedschap voor andere dan de beoogde toepassingen kan tot gevaarlijke situaties leiden.
- f) **Houd de handgrepen en greepvlakken droog, schoon en vrij van olie en smeervet.** Glibberige handgrepen en greepvlakken maken een veilige omgang en de controle over het elektrisch gereedschap in onverwachte situaties onmogelijk.
- 5) **ACCU-GEREEDSCHAP GEBRUIKEN EN ONDERHOUDEN**
  - a) **Opladen alleen met de lader die door de fabrikant is aangegeven.** Een lader die geschikt is voor een bepaald type accupack kan tot brandgevaar leiden wanneer hij gebruikt wordt met een ander accupack.
  - b) **Gebruik elektrisch gereedschap alleen met het specifiek aangegeven accupack.** Het gebruik van andere accupacks kan risico op letsel en brandgevaar veroorzaken.
  - c) **Wanneer u de accu niet gebruikt, houd het uit de buurt van andere metalen voorwerpen zoals paperclips, muntstukken, sleutels, nagels, schroeven of andere kleine metalen voorwerpen die de twee aansluitklemmen kunnen verbinden.** Het kortsluiten van de aansluitklemmen kan brandwonden of brand veroorzaken.
  - d) **Bij verkeerd gebruik kan er vloeistof uit de accu worden gespoten; vermijd elk contact. Als aanraking met de vloeistof toevallig plaatsvindt, spoel het dan af met water. Als de vloeistof in de ogen komt, dient u onmiddellijk een arts te consulteren.** Vloeistof dat uit de accu wordt gespoten kan irritatie of brandwonden veroorzaken.
  - e) **Gebruik geen accupack of gereedschap dat is beschadigd of aangepast.** Beschadigde of aangepaste accu's kunnen resulteren in onvoorzien gedrag zoals brand, explosie of het risico op letsel.
  - f) **Stel een accupack of gereedschap niet bloot aan vuur of excessieve temperaturen.** Blootstelling aan

vuur of temperaturen boven 130°C kunnen leiden tot een explosie.

- g) **Neem alle laad instructies in acht en laad het accupack of het gereedschap niet buiten het gespecificeerde temperatuurbereik in de handleiding op.** Het onjuist laden of bij een temperatuur buiten het temperatuurbereik kan de accu beschadigen en er bestaat een gevaar op brand.
- 6) **SERVICE**
  - a) **Laat uw elektrisch gereedschap repareren door een gekwalificeerde reparateur en alleen met identieke reserve-onderdelen.** Dit waarborgt de veiligheid van het elektrisch gereedschap.
  - b) **Repareer beschadigde accupacks nooit.** Onderhoud van accupacks mag alleen worden uitgevoerd door de fabrikant of een geautoriseerde dienstverlener.

#### **SPECIFIEKE VEILIGHEIDSLINSTRUCTIES VOOR DE HEGGENSCHAAR**

- a) **Houd alle lichaamsdelen uit de buurt van het mes. Verwijder geen snoeimateriaal of houd het te snoeien materiaal niet vast wanneer de zaagbladen in beweging zijn.** Het mes beweegt ook nog nadat het apparaat is uitgeschakeld. Een moment van onoplettendheid tijdens het gebruik van de heggenschaar kan leiden tot ernstig persoonlijk letsel.
- b) **Draag de heggenschaar aan het handvat terwijl het mes is gestopt en zorg ervoor dat u geen enkele schakelaar gebruikt.** Als u de heggenschaar op de juiste manier draagt, neemt het risico van onbedoeld starten en resulterend persoonlijk letsel door de messen af.
- c) **Tijdens het transport of de opslag van de heggenschaar dient u altijd de zaagbladhoes aan te brengen.** Als u op de juiste manier omgaat met de heggenschaar, neemt het risico van persoonlijk letsel door de messen af.
- d) **Wanneer u vastgelopen materiaal verwijdert of onderhoud aan het apparaat uitvoert, moet u controleren of alle aan-/uit-schakelaars zijn uitgeschakeld en het accupack is verwijderd of losgekoppeld.** Onverwachte inschakeling van de heggenschaar tijdens het verwijderen van vastgelopen materiaal of onderhoud kan leiden tot ernstig persoonlijk letsel.
- e) **Houd de heggenschaar alleen bij de geïsoleerde greepvlakken vast, omdat het mes in contact kan komen met verborgen bedrading.** Messen die in aanraking komen met een onder stroom staande draad, kunnen de blootgestelde metalen onderdelen van de heggenschaar onder stroom zetten en de gebruiker een elektrische schok geven.
- f) **Houd alle stroomkabels en kabels uit de buurt van het snijgebied.** Stroomkabels en kabels kunnen worden verborgen door heggen en struiken en kunnen per ongeluk worden doorgesneden door het mes.
- g) **Gebruik de heggenschaar niet onder slechte weersomstandigheden, vooral niet als er sprake is op kans op bliksem.** Hierdoor neemt het risico te worden getroffen door bliksem, af.

#### **VOOR GEBRUIK**

- **Dit gereedschap is niet bestemd voor het gebruik**



**door kinderen en personen met verminderde fysieke, sensorische of mentale vaardigheden of met een gebrek aan ervaring en kennis**

- Zorg ervoor dat kinderen niet met het gereedschap spelen
- Laat het gereedschap niet onbeheerd achter
- Gebruik het gereedschap uitsluitend bij daglicht of geschikt kunstlicht
- Snoei heggen niet als ze nat zijn
- Gebruik het gereedschap nooit met een defecte beschermkap
- Controleer vóór elk gebruik de werking van het gereedschap, en laat deze in geval van een defect onmiddellijk repareren door een erkende vakman; open zelf nooit het gereedschap
- Inspecteer vóór gebruik het snijgebied grondig en verwijder alle vreemde voorwerpen die in de snijbladen terecht kunnen komen (zoals stenen, spijkers, draadomheiningen, metalen plantensteunen)

**TIJDENS HET GEBRUIK**

- Draag beschermende handschoenen, een stofmasker, nauw sluitende kleding en stevige schoenen
- Gebruik het gereedschap nooit op blote voeten of sandalen
- Draag altijd een lange broek en lange mouwen wanneer u het gereedschap gebruikt
- Houd andere personen en dieren op een afstand van 5 meter wanneer u het gereedschap gebruikt
- Neem een veilige houding aan tijdens het werken (reik niet te ver, vooral niet bij het gebruik van opstapjes of een ladder)
- In geval van elektrische of mechanische storing, het gereedschap onmiddellijk uitschakelen en accu verwijderen

**NA GEBRUIK**

- Berg het gereedschap **binnenshuis** in een droge, afgesloten ruimte, buiten het bereik van kinderen
- berg het accupack afzonderlijk van het apparaat op

**ACCU**

- **De meegeleverde batterij is deels opgeladen** (om een volledige capaciteit van de batterij te garanderen, moet u de batterij volledig opladen in de oplader voordat u uw elektrische gereedschap voor de eerste keer gebruikt)
- **Gebruik uitsluitend de volgende accu's en opladers voor dit gereedschap**
  - SKIL-accu: BR1\*41\*\*\*\*
  - SKIL-oplader: CR1\*41\*\*\*\*
- Gebruik de accu niet wanneer deze beschadigd is; hij moet worden vervangen
- Demonteer de accu niet
- Stel het gereedschap/de accu niet bloot aan regen
- Toegestane omgevingstemperatuur (gereedschap/lader/accu):
  - tijdens het laden 4...40°C
  - tijdens het gebruik -20...+50°C
  - tijdens de opslag -20...+50°C

**UITLEG VAN SYMBOLEN OP GEREEDSCHAP/BATTERIJ**

- ③ Lees de gebruiksaanwijzing vóór gebruik
- ④ Batterijen kunnen exploderen wanneer ze in vuur worden gegooid, dus verbrand de batterij om welke reden dan ook niet
- ⑤ Bewaar het gereedschap/oplader/batterij op een plaats, waar de temperatuur niet hoger dan 50°C kan worden

- ⑥ **Houd rekening met het risico op letsel veroorzaakt door rondvliegend puin** (houd omstanders op veilige afstand van de werkplek)
- ⑦ Draag een veiligheidsbril en gehoorbescherming
- ⑧ Stel het gereedschap niet bloot aan regen
- ⑨ Geef elektrisch gereedschap en batterijen niet met het huisvuil mee

**GEBRUIKEN**

- Accu opladen
  - ! **lees de veiligheidswaarschuwingen en -voorschriften die bij de oplader worden geleverd**
- Verwijderen/installeren van de accu ②
- Accuniveau-indicator ⑩
  - Druk op de accuniveau-indicatorknop J om het huidige accuniveau weer te geven ⑩a
  - ! **als het laagste niveau van de accu-indicator gedurende 10 sec. rood knippert na het drukken op de knop J ⑩b, is de accu bijna leeg.**
- Accubescherming
  - Het gereedschap wordt plotseling uitgeschakeld of kan niet worden ingeschakeld, wanneer:
    - **de belasting is te hoog** --> verwijder de belasting en start opnieuw
    - **de accu is leeg** --> de 4 niveaus van de accuniveau-indicator beginnen 10 seconden lang rood te knipperen; haal de accu uit het gereedschap en laad de accu op ⑩c
    - **de temperatuur van de accu ligt niet binnen het toegestane bedrijfstemperatuurbereik van -20 tot +50°C** --> 4 niveaus van de accuniveau-indicator branden gedurende 10 seconden continu rood; wacht totdat de accu weer binnen het toegestane bedrijfstemperatuurbereik ligt ⑩d
  - ! **blijf niet op de aan/uit-schakelaar drukken nadat het gereedschap automatisch is uitgeschakeld; de accu kan beschadigd raken**
- aan-/uit-schakelaar ⑪
  - ! **Neem een stevige en evenwichtige houding aan.**
  - De voorste schakelhendel K indrukken en ingedrukt houden
  - Druk op knop B
  - schakel het gereedschap in door op de schakelaar F te drukken
  - zet het gereedschap uit door schakelaar F los te laten
- Werken met het gereedschap
  - ! **begin pas met trimmen als de motor draait! trim geen bodembedekkende planten om te voorkomen dat aarde of zand de messen E beschadigt**
  - ! **overbelast het gereedschap niet door takken dikker dan 20 mm te snoeien**
  - verwijder het gereedschap uit de buurt van het snijgebied voordat u het uitschakelt
  - ! **wacht na het uitschakelen van het gereedschap tot de messen volledig tot stilstand zijn gekomen**
- Heggen snoeien ⑫
  - snoei eerst de zijkant van de heg (van beneden naar boven) en dan de bovenkant
  - snoei de zijkant van een heg zodanig af dat deze naar de bovenkant toe iets smaller wordt
  - gebruik een handzaag of snoeischaar om dikkere takken af te zagen
- Het gereedschap vasthouden en geleiden ⑬

- houd het gereedschap stevig vast met beide handen en neem een stevige houding aan
- ! houd het gereedschap tijdens het werk altijd vast bij het (de) greepvlak(ken)**
- begeleid het gereedschap voor je

## TOEPASSINGSADVIES

- Voor het snoeien van een heg op een uniforme hoogte
  - bevestig een touwtje langs de lengte van de heg op de gewenste hoogte
  - Snoei de heg net boven dit touwtje
- Aanbevolen snij-/snoeitijden (West-Europa)
  - snoei heggen die hun bladeren verliezen in juni en oktober
  - snoei groenblijvende heggen in april en augustus
  - snoei coniferen en andere snelgroeiende heesters elke 6 weken van mei tot oktober

## ONDERHOUD/SERVICE

- Dit gereedschap is niet bedoeld voor professioneel gebruik
- Houd gereedschap en snijmessen schoon
  - ! verwijder voor het reinigen de accu uit het gereedschap**
  - maak het gereedschap schoon met een vochtige doek (gebruik geen schoonmaakmiddelen of oplosmiddelen)
  - reinig ventilatiesleuven G ② regelmatig met een borstel of met perslucht
  - na gebruik de messen altijd voorzichtig reinigen en licht smeren
  - ! draag handschoenen bij het hanteren of reinigen van de snijmessen**
- Controleer regelmatig de staat van de messen en de goede bevestiging van de mesbouten
- Controleer regelmatig op versleten of beschadigde onderdelen en laat ze indien nodig repareren/vervangen
- Het zaagblad slijpen
  - ! verwijder de accu uit het gereedschap**
  - slijp de snijmessen met een kleine en gladde vijl, voor het geval dat ze door een stevig voorwerp beschadigd raken
  - wij raden u echter aan om de messen door een specialist te laten slijpen
  - smeer de snijbladen na het slijpen
- OPSLAG
  - gebruik de mesafdekking H bij opslag van het gereedschap
  - veeg voordat u het gereedschap opbergt de messen af met een in olie gedrenkte doek om corrosie te voorkomen
- Als het gereedschap ondanks de zorgvuldige fabricage- en testprocedures defect raakt, moet de reparatie worden uitgevoerd door een after-sales servicecentrum voor elektrisch gereedschap van SKIL
  - stuur het gereedschap niet gedemonteerd, samen met het aankoopbewijs, naar het verkoopadres of het dichtstbijzijnde SKIL service-station (de adressen evenals de onderdelentekening van de machine vindt u op [www.skil.com](http://www.skil.com))
- Denk eraan, dat beschadigingen als gevolg van overbelasting of onjuist gebruik van het gereedschap niet onder de garantie vallen (voor de garantievoorwaarden

van SKIL zie [www.skil.com](http://www.skil.com) of raadpleeg uw dealer)

## PROBLEEMOPLOSSING

- Hierna volgt een lijst van problemen, mogelijke oorzaken en corrigerende handelingen (als u het probleem niet kunt vaststellen en oplossen, neemt u contact op met de dealer of het servicestation)
  - ! in geval van elektrische of mechanische storing, het gereedschap onmiddellijk uitschakelen en batterij verwijderen**
- ★ Motor start niet of stopt plotseling
  - lege accu -> accu opladen
  - hete accu -> laat de accu afkoelen
  - snijbladen vastgelopen -> verwijder blokkerend materiaal
  - interne storing -> neem contact op met de dealer/het servicepunt
- ★ Gereedschap werkt met tussenpozen
  - aan-/uitschakelaar defect -> neem contact op met de dealer/het servicepunt
  - interne bedrading defect -> neem contact op met dealer/het servicepunt
  - waaier geblokkeerd door vreemd voorwerp -> verstopping verwijderen
- ★ Motor draait maar de bladen blijven stationair
  - interne storing -> neem contact op met de dealer/het servicepunt
- ★ Zaagbladen zijn heet
  - zaagbladen stomp -> laat de messen slijpen
  - snijbladen hebben deuken -> laat de messen inspecteren
  - te veel wrijving door gebrek aan smeermiddel -> smeer de bladen

## MILIEU

Alleen voor EU-landen

- Geef elektrisch gereedschap, accessoires en verpakkingen niet met het huisvuil mee
  - volgens de Europese richtlijn 2012/19/EG inzake oude elektrische en elektronische apparaten en de toepassing daarvan binnen de nationale wetgeving, dient afgedankt elektrisch gereedschap gescheiden te worden ingezameld en te worden afgevoerd naar een recycle-bedrijf, dat voldoet aan de geldende milieu-eisen
  - symbool ④ zal u eraan herinneren als u het gereedschap moet af danken
- ! bescherm de accu-contacten met stevig plakband voordat ze afgedankt worden, om kortsluiting te voorkomen**

## GELUID/TRILLING

- Gemeten in navolging van EN 62841 is het geluidsdruk niveau van dit gereedschap 82 dB (A) (onzekerheid K = 3 dB) en het geluidsvermogensniveau 89 dB (A) (onzekerheid K = 4,5 dB), en de trilling <math>2,5 \text{ m/s}^2</math> (triax vector som; onzekerheid K = 1,5  $\text{m/s}^2$ )
- Het trillingsemissieniveau is gemeten in overeenstemming met een gestandaardiseerde test volgens EN 62841; deze mag worden gebruikt om twee machines met elkaar te vergelijken en als voorlopige beoordeling van de blootstelling aan trilling bij gebruik

van de machine voor de vermelde toepassingen  
 - gebruik van het gereedschap voor andere toepassingen, of met andere of slecht onderhouden accessoires, kan het blootstellingsniveau aanzienlijk verhogen  
 - wanneer het gereedschap is uitgeschakeld of wanneer het is ingeschakeld maar geen werk verricht, kan dit het blootstellingsniveau aanzienlijk reduceren  
**! bescherm uzelf tegen de gevolgen van trilling door het gereedschap en de accessoires te onderhouden, uw handen warm te houden en uw werkwijze te organiseren**

S

## Sladdlös häcktrimmer 0480

### INTRODUKTION

- Det här verktyget har utformats för att klippa häckar och buskar och är endast avsett för hushållsbruk.
- Det här verktyget är inte avsedd för yrkesmässig användning.
- **Läs dessa instruktioner noggrant för användning och spara dem för framtida referens**
- **Uppmärksamma särskilt säkerhetsinstruktionerna och varningarna, om dessa inte följs kan det resultera i allvarliga personskador**
- Kontrollera att förpackningen innehåller att delar såsom visas på bilden
- Om delar saknas eller är skadade kontaktar du återförsäljaren

### TEKNISKA DATA ①

### VERKTYGSELEMENT ②

- A Bakre handtag
- B Låsvred
- C Främre handtag
- D Skydd
- E Skärblad
- F Avtryckare
- G Ventilationsöppningar
- H Bladskydd)
- J Indikator för batterinivå
- K Främre spak
- L Låsknapp för batteriet

### SÄKERHET

#### ALLMÄNNA SÄKERHETSVARNINGAR FÖR ELVERKTYG

**⚠ VARNING** Läs igenom alla säkerhetsvarningar, instruktioner, illustrationer och specifikationer som medföljer detta motordrivna verktyg. Underlåtenhet att följa alla instruktioner som listas nedan kan resultera i elektriska stötar, brand och/eller allvarliga personskador. **Spara alla varningar och instruktioner för framtida referens** Termen "elverktyg" i varningarna syftar på ditt starkströmsdrivna (sladdanslutna) elverktyg eller batteridrivna (sladdlösa) elverktyg.

#### 1) ARBETSPLATSSÄKERHET

- a) **Håll arbetsområdet rent och ordentligt upplyst.** Belamrade eller mörka områden inbjuder till olyckor.
  - b) **Använd inte elverktyg i explosiva miljöer som t.ex. i närvaron av brandfarliga vätskor, gaser eller damm.** Elverktyg skapar gnistor vilka kan antända dammet eller ångorna.
  - c) **Håll barn och åskådare borta medan elverktyget arbetar.** Störningarna kan göra att du tappar kontrollen.
- ### 2) ELEKTRISK SÄKERHET
- a) **Elverktygets kontakter måste matcha uttaget. Modifiera aldrig kontakten på något sätt. Använd inte någon adapterkontakt med motordrivna verktyg som är jordade.** Stickkontakter som inte modifierats och passar i eluttaget minskar risken för elektriska stötar.
  - b) **Undvik kroppskontakt med jordanslutna eller jordade ytor såsom rör, värmelement, spisar och kylskåp.** Det finns en ökad risk för elektrisk stöt om din kropp är jordanslutna eller jordad.
  - c) **Utsätt inte elverktyg för regn eller våta förhållanden.** Vatten som kommer in i ett elektriskt verktyg ökar risken för elektriska stötar.
  - d) **Vanvärda inte sladden. Använd aldrig kabeln för att bära, släpa eller dra ut kontakten för elverktyget. Håll kabeln borta från värme, olja, skarpa kanter och rörliga delar.** Skadade eller tilltrasslade sladdar ökar risken för elektrisk stöt.
  - e) **Vid användning av motordrivna verktyg utomhus, använd en förlängningskabel som är avsedd för utomhusbruk.** Användning av en sladd som passar för utomhusanvändning minskar risken för elektrisk stöt.
  - f) **Om du måste använda ett motordrivet verktyg i en fuktig miljö, använd en jordfelsbrytare.** En jordfelsbrytare minskar risken för elektriska stötar.
- ### 3) PERSONLIG SÄKERHET
- a) **Var uppmärksam och observant samt använd sunt förnuft när du använder ett elverktyg. Använd inte ett motordrivet verktyg om du är trött eller under påverkan av droger, alkohol eller medicin.** Ett ögonblick av uppmärksamhet under arbete med elverktyg kan resultera i allvarliga personskador.
  - b) **Använd personlig skyddsutrustning. Använd alltid skyddsglasögon.** Minska risken för personskador genom att använda skyddsutrustning som t.ex. ansiktsmask, halkfria skyddsskor, hjälm och hörselskydd.
  - c) **Förebygg oavsiktlig start. Se till att strömbrytaren är i fränläge innan du ansluter till strömkällan och/eller batteripaketet, plockar upp eller bär verktyget.** Att bära elverktyget med fingret på strömbrytaren eller verktyg som är påslagna inbjuder till olyckor.
  - d) **Ta bort inställningsnycklar eller skiftnycklar innan elverktyget slås på.** En skiftnyckel eller en nyckel som sitter kvar på en roterande del av elverktyget kan resultera i personskada.
  - e) **Sträck dig inte för långt. Ha ordentligt fotfäste och balans hela tiden.** Detta möjliggör bättre kontroll av elverktyget i övriga situationer.
  - f) **Klä dig på lämpligt sätt. Använd inte löst sittande kläder eller smycken. Håll hår och klädsel på avstånd från de rörliga delarna.** Löst sittande kläder, smycken och långt hår kan fastna i de rörliga delarna.
  - g) **Om enheter har anslutning för dammuppsamlare och anslutningsmöjligheter, se till att de är anslutna och används på korrekt sätt.** Användning av

- dammuppsamlare kan minska dammrelaterade faror.
- h) **Var alltid uppmärksam vid användning av verktyget, även efter många användningstillfällen, och ignorera inte verktygets säkerhetsprinciper.** En vårdslös handling kan orsaka allvarliga personskador inom bråkdelen av en sekund.
- 4) **ANVÄNDNING OCH SKÖTSEL AV ELVERKTYG**
- a) **Tvinga inte elverktyget. Använd ett korrekt elverktyg för ditt arbete.** Rätt elverktyg utför arbetet bättre och säkrare i den takt som det är konstruerat för. b) **Använd inte elverktyget om strömbrytaren inte slår på och av det.** Ett elverktyg som inte kan kontrolleras med strömbrytaren är farligt och måste repareras.
- b) **Koppla ur stickkontakten från strömkällan och/eller ta bort batteripaketet, om det är löstagbart, från elverktyget innan du utför justeringar, byter tillbehör eller förvarar elverktyget.** Dessa förebyggande säkerhetsåtgärder minskar risken för att elverktyget startas oavsiktligt.
- c) **Förvara elverktyg som går på tomgång utom räckhåll för barn och låt inte personer som är ovana med elverktyget eller dessa instruktioner använda elverktyget.** Elverktyg är farliga i händerna på utbildade användare.
- d) **Underhåll av elverktyg och tillbehör. Kontrollera felinställningar eller om rörliga delar har fastnat, bristning hos delar och andra eventuella förhållanden som kan komma att påverka elverktygets funktion.** Om skadad, lämna in elverktyget för reparation innan det används. Många olyckor orsakas av dåligt underhållna elverktyg. f) **Håll skärande verktyg vassa och rena.** Ordentligt underhållna kapverktyg med vassa sågkanter är mindre sannolika att fastna och är lättare att kontrollera.
- e) **Använd elverktyget, tillbehör, verktygsbits osv. i enlighet med dessa instruktioner och ta hänsyn till arbetsförhållanden och det arbete som ska utföras.** Om elverktyget används för andra arbeten än det är avsett för kan det resultera i farliga situationer.
- f) **Håll handtagen och greppytorna torra, rena och fria från olja och fett.** Hala handtag och greppytorna förhindrar säker hantering och kontroll av verktyget vid oväntade situationer.
- 5) **ANVÄNDNING OCH SKÖTSEL AV BATTERIDRIVET VERKTYG**
- a) **Ladda endast med den laddare som rekommenderas av tillverkaren.** En laddare som är lämplig för en typ av batteripaket kan skapa en risk för brand när den används med ett annat batteripaket.
- b) **Använd endast elverktyg med deras särskilt avsedda batteripaket.** Användning av andra batteripaket kan medföra risk för personskador och eld.
- c) **När batteripaket inte används bör det hållas borta från andra metallföremål som gem, mynt, nycklar, spikar, skruvar och andra små metallföremål som kan skapa kontakt mellan de två polerna.** Kortslutning av batteriets terminaler kan orsaka brännskador eller en brand.
- d) **Under olämpliga förhållanden kan vätska spruta ut från batteriet. Undvik kontakt. Vid oavsiktlig kontakt, spola med vatten. Om vätskan kommer i kontakt med ögonen, sök också läkarhjälp.** Vätska som sprutar ur batteriet kan orsaka sveda och brännskador.

- e) **Använd inte ett batteripaket eller verktyg som skadats eller modifierats.** Skadade eller modifierade batterier kan leda till oförutsägbart uppträdande som leder till brand, explosion eller risk för personskador.
- f) **Utsätt inte batteripaketet eller verktyget för eld eller extrema temperaturer.** Exponering av eld eller temperaturer över 130 °C kan orsaka explosion.
- g) **Följ alla laddningsinstruktioner och ladda inte batteripaketet eller verktyget utanför det temperaturområde som anges i instruktionerna.** Felaktig laddning eller vid temperaturer utanför angivet temperaturområde kan skada batteriet och ökar risken för brand.
- 6) **SERVICE**
- a) **Lämna ditt elverktyg för service hos en kvalificerad servicetekniker som endast använder identiska utbytesdelar.** Det garanterar att säkerheten hos elverktygets bibehålls.
- b) **Utför aldrig service på skadade batteripaket.** Service av batteripaket bör endast utföras av tillverkaren eller auktoriserade serviceverkstäder.

#### SÄRSKILDA SÄKERHETSINSTRUKTIONER FÖR HÄCKSAXEN

- a) **Håll alla kroppsdelar borta från skärbladet. Ta inte bort avskurna objekt eller håll i dem för skärning när bladen rör sig.** Bladen fortsätter att snurra efter att strömbrytaren har stängts av. Ett ögonblicks uppmärksamhet vid användning av häcktrimmern kan leda till allvarliga personskador
- b) **Bär häcktrimmern via handtaget, med skärbladet stoppat och var noga med att inte aktivera någon strömbrytare.** Om häcktrimmern bärs korrekt så minskar risken för oavsiktlig start och efterföljande personskador från bladen.
- c) **Vid transport eller förvaring av häcktrimmern, montera alltid fast bladskyddet.** Korrekt hantering av häcktrimmern minskar risken för personskador från bladen.
- d) **Vid borttagning av material som fastnat eller service av enheten, säkerställ att alla strömbrytare är avslagna och att batteripaketet tagits bort eller fränkopplats.** Öväntad aktivering av häcktrimmern när du tar bort fastnat material eller vid service kan leda till allvarliga personskador.
- e) **Håll endast häcktrimmern i de isolerade greppytorna eftersom skärbladet kan komma i kontakt med dolda elledningar.** Om bladen kommer i kontakt med en strömförande ledning kan de exponerade metalldelarna på häcktrimmern bli strömförande, vilket kan ge operatören en elektrisk stöt.
- f) **Håll alla strömkablar och ledningar på avstånd från klippområdet.** Strömkablar och ledningar kan vara dolda i häckar eller buskar och kan därmed oavsiktligt skadas av skärbladet.
- g) **Använd inte häcktrimmern i dåliga väderförhållanden och framför allt inte när det är risk för åska.** Det minskar risken att bli träffad av blixten.
- FÖRE ANVÄNDNING**
- Detta verktyg är inte avsedd att användas av barn eller av personer med fysisk, sensorisk eller mental begränsning eller med inadekvat erfarenhet eller

### kunskap

- Se till att barn inte leker med verktyget.
- lämna aldrig verktyget obevakat
- Använd bara verktyget i dagsljus eller med tillräcklig konstbelysning
- Klipp inte häckar när de är våta
- Använd aldrig verktyget med ett defekt skydd.
- Kontrollera funktionen hos verktyget före varje användning samt efter slag, om där finns några defekter skall verktyget repareras omedelbart av en kvalificerat person (öppna aldrig verktyget själv)
- Före användning ska du noggrant inspektera klippområdet och ta bort alla främmande föremål som kan fastna i skärbladen (t.ex. stenar, spikar, trådstängsel, växtstöd av metall).

### UNDER ANVÄNDNING

- Använd skyddshandskar, en dammask, åtsittande kläder och stadiga skor.
- Använd inte verktyget om du är barfota eller har öppna sandaler
- Bär alltid långbyxor och långa ärmor när du använder verktyget.
- Håll andra personer och djur på ett avstånd på minst 5 meter när verktyget används
- Ta en säker hållning när du arbetar (överräck inte dina armar, särskilt inte när du använder trappor eller stegar).
- I händelse av onormala elektriska eller mekaniska störningar, stäng genast av maskinen och ta bort batteriet

### EFTER ANVÄNDNING

- Förvara verktyget inomhus på en torr och låst plats utom räckhåll för barn
  - förvara batteripaketet separat från verktyget

### BATTERIER

- **Det medföljande batteriet är delvis laddat** (i syfte att garantera batteriets fulla kapacitet ska det laddas helt och hållet i batteriladdaren innan verktyget används för första gången)
- **Använd endast följande batterier och laddare med det här verktyget**
  - SKIL-batteri: BR1\*41\*\*\*\*
  - SKIL-laddare: CR1\*41\*\*\*\*
- Använd inte batteriet om det är skadat; det ska bytas ut.
- Demontera inte batteriet
- Utsätt inte verktyget/batteriet för regn.
- Tillåten omgivningstemperatur (verktyg/laddare/batteri):
  - vid laddning 4...40 °C
  - vid drift -20...+50 °C
  - vid förvaring -20...+50 °C

### FÖRKLARING AV SYMBOLER PÅ VERKTYG/BATTERI

- ③ Läs bruksanvisningen före användning
- ④ Batterierna kan explodera om de utsätts för eld så bränn inte batteriet av något skäl
- ⑤ Förvara verktyget/laddaren/batteriet i lokaler, där temperaturen inte överstiger 50 °C
- ⑥ **Var uppmärksam på risken för skador orsakade av flygande skräp.** (håll åskådare på ett säkert avstånd från arbetsområdet).
- ⑦ Använd skyddsglasögon och hörselskydd
- ⑧ Utsätt inte verktyget för regn
- ⑨ Kasta inte elektriska verktyg och batterier i hushållssoptorna

## ANVÄNDNING

- Ladda batteri
  - ! **Läs säkerhetsvarningarna och anvisningarna som medföljde laddaren**
- Borttagning/installation av batteriet ②
- Batterinivåindikator ⑩
  - tryck på indikatorknappen för batterinivå J för att visa nuvarande batterinivå ⑩a
  - ! **när den lägsta nivån hos batteriindikatorn börjar blinka rött i 10 sekunder efter att knappen J ⑩b, tryckts in är batteriet nästan tomt.**
- Batteriskydd
  - Verktyget stängs plötsligt av eller förhindras från att slå på, när
    - **belastningen är alltför hög** --> ta bort belastning och starta om
    - **batteriet är tomt**--> de fyra nivåerna av batterinivåindikatorn börjar blinka rött i 10s; Ta bort batteriet från verktyget och ladda batteriet ⑩c
    - **batteriets temperatur är inte inom tillåtet drifttemperaturområde på -20 till +50 °C** --> fyra nivåer på batteriindikatorns nivåindikator lyser med fast rött sken i 10 sekunder vänta tills batteriet har återgått till tillåtet drifttemperaturområde ⑩d
  - ! **fortsätt inte trycka på strömbrytaren efter att verktyget stängts av automatiskt; batteriet kan skadas**
- Strömbrytare ①
  - ! **Se till att du har ett säkert och välbalanserat fotfäste.**
    - Tryck ner och håll ned den främre omkopplarspaken K
    - Genom att trycka på vredet B
    - slå på verktyget genom att trycka på avtryckaren F
    - stäng av verktyget genom att släppa avtryckaren F
- Använda verktyget
  - ! **börja trimma först när motorn är igång! klipp inte marktäckande växter för att förhindra att jord/sand skadar skärbladen E**
  - ! **överbelasta inte verktyget genom att klippa grenar som är tjockare än 20 mm**
    - flytta verktyget bort från klippområdet innan du stänger av det.
  - ! **Efter att ha stängt av verktyget ska du vänta tills knivarna har stannat helt och hållet.**
    - Klippa häckar ⑫
    - klipp först sidorna av häcken (från botten och uppåt), klipp sedan toppen.
    - klipp sidan av en häck så att den blir något smalare i toppen.
    - använd en handsåg eller en sax för att klippa tjockare grenar.
  - Fasthållning och styrning av verktyget ⑬
    - Håll verktyget stadigt med båda händerna och ta en säker ställning.
    - ! **under arbetet, håll alltid verktyget i greppområdet**
      - styra verktyget framför dig

## ANVÄNDNINGSRÅD

- För att trimma en häck på en jämn höjdnivå.
  - fäst ett snöre längs häckens längd på önskad höjd.
  - trimma häcken precis ovanför denna sträng
- Rekommenderad tid för klippning/klippning (Västeuropa)
  - trimma häckar med lövfällande blad i juni och oktober
  - trimma vintergröna häckar i april och augusti



- trimma barrträd och andra snabbväxande buskar var sjätte vecka från maj till oktober

## UNDERHÅLL/SERVICE

- Det här verktyget är inte avsedd för yrkesmässig användning.
- Håll verktyget och skärbladen rena
  - ! **ta bort batteriet från verktyget före rengöring**
  - rengör verktyget med en fuktig trasa (använd inte rengöringsmedel eller lösningsmedel)
  - rengör ventilationsöppningarna G ② regelbundet med en borste eller tryckluft
  - efter användning ska du alltid rengöra och smörja knivbladen försiktigt och lätt
  - ! **använd handskar vid hantering eller rengöring av klippbladen**
- Kontrollera regelbundet skärbladens skick och att bladbultarna är täta.
- Kontrollera regelbundet om komponenterna är slitna eller skadade och låt dem repareras/utbytas vid behov.
- Slipa skärbladen
  - ! **ta bort batteriet från verktyget**
  - slipa skärbladen med en liten och slät fil, om ett fast föremål skulle ha skadat dem.
  - Vi rekommenderar dock att du låter en specialist slipa knivarna.
  - Smörj skärbladen efter slipning.
- Förvaring
  - använd bladsyddet H vid förvaring av verktyget
  - innan du förvarar verktyget ska du torka av skärbladen med en oljedränkt trasa för att förhindra korrosion.
- Om verktyget skulle gå sönder trots den noggrannhet som vidtagits vid tillverkning och testning, bör reparation utföras av ett kundservicecenter för SKIL elverktyg
  - skicka verktyget odemonterat tillsammans med inköpsbevis till försäljaren eller till närmaste SKIL serviceverkstad (adresser samt sprängskisser av verktyget finns på [www.skil.com](http://www.skil.com))
- Var medveten om att skada till följd av överbelastning eller felaktig hantering av produkten kommer inte att ingå i garantin (för SKIL garantivillkor se [www.skil.com](http://www.skil.com) eller fråga återförsäljaren)

## FELSÖKNING

- Följande lista visar problemsymptom, tänkbara orsaker och avhjäljande åtgärder (om de inte identifierar och rättar till problemet kontaktar du en återförsäljare eller serviceverkstad)
  - ! **i händelse av onormala elektriska eller mekaniska funktionsfel, stäng genast av maskinen och ta bort batteriet**
- ★ Motorn startar inte eller stannar plötsligt
  - tomt batteri -> ladda batteriet
  - varmt batteri -> låt batteriet svalna
  - klippknivarna har fastnat -> rensa bort fastnat material.
  - internt fel -> kontakta återförsäljare/servicestation
- ★ Verktyget fungerar intermittent
  - strömbrytaren är defekt -> kontakta återförsäljare/servicestation
  - intern kabeldragning defekt -> kontakta återförsäljare/servicestation
  - pumphjulet är blockerat av ett främmande föremål -> ta bort blockeringen.

- ★ Motorn går men bladen står stilla
  - internt fel -> kontakta återförsäljare/servicestation
- ★ Skärblad heta
  - skärande blad är trubbiga -> har skärpta blad
  - skärbladen har bucklor -> låt inspektera knivarna.
  - För mycket friktion på grund av brist på smörjmedel -> smörj blad.

## MILJÖ

Endast för EU-länder

- Elektriska verktyg, tillbehör och förpackning får inte kastas i hushållssoporna
  - enligt europeiska direktivet 2012/19/EG avseende avfall från elektrisk och elektronisk utrustning och dess tillämpning enligt nationell lagstiftning ska uttjänta elektriska verktyg sorteras separat och lämnas till miljövänlig återvinning
  - symbolen ⑨ kommer att påminna om detta när det är dags för avyttring
  - ! **före avyttring av batterierna, tejsa kontaktytorna med kraftig tejp för att undvika kortslutning**

## BULLER/VIBRATION

- Det här verktygets ljudtrycksnivå som mätts enligt EN 62841 är XXX dB(A), ljudeffektnivån är 82 dB(A) (osäkerhet K = 3 dB) och ljudeffektnivån är 89 dB(A) (osäkerhet K = 4,5 dB), och vibrationen < 2,5 m/s<sup>2</sup> (triax vektorsumma; osäkerhet K = 1,5 m/s<sup>2</sup>)
- Vibrationsemissionsvärdet har uppmätts enligt ett standardiserat test i enlighet med EN 62841; detta värde kan användas för att jämföra vibrationen hos olika verktyg och som en ungefärlig uppskattning av hur stor vibration användaren utsätts för när verktyget används enligt det avsedda syftet
  - om verktyget används för annat arbete än det avsedda syftet eller med fel eller dåligt underhållna tillbehör kan detta drastiskt **öka** exponeringsnivån
  - när verktyget stängts av eller är på men inte används, kan detta avsevärt **minska** exponeringsnivån
  - ! **skydda dig mot effekterna av vibrationer genom att underhålla verktyget och dess tillbehör, hålla händerna varma och organisera ditt arbetsmönster**

DK

Batteridrevet hækkeklipper 0480

## INTRODUKTION

- Dette værktøj er beregnet til at klippe hække og buske. Det er kun beregnet til husholdningsbrug
- Dette værktøj er ikke beregnet til professionelt brug
- **Læs denne brugsvejledning omhyggeligt, inden produktet tages i brug, og gem den senere brug**
- **Vær særlig opmærksom på sikkerhedsinstruktionerne og advarslerne; gøres dette ikke, kan det medføre alvorlige skader**
- Sørg for, at alle delene følger med i pakken, som vist på billedet
- Kontakt venligst din forhandler, hvis dele mangler eller er beskadiget

## TEKNISKE DATA ①

## VÆRKTØJETS DELE ②

- A Baghåndtag
- B Låseknop
- C Forhåndtag
- D Beskyttelsesskærm
- E Skæreklinge
- F Udløserkontakt
- G Ventilationshuller
- H Klingehylster
- J Batteriniveauindikator
- K Forreste kontakt
- L Batteriudløserknop

## SIKKERHED

### GENERALLE SIKKERHEDSADVARSLER OM ELEKTRISKE APPARATER

**⚠ ADVARSEL** Læs alle sikkerhedsadvarsler, instruktioner, billeder og specifikationer, der følger med dette elværktøj. Hvis anvisningerne nedenfor ikke følges, kan det føre til elektrisk stød, brand og/eller alvorlig personskade. **Gem alle advarsler og instruktioner til fremtidig reference.** Udtrykket "elværktøj" i advarslerne henviser til eldrevet (ledningsforbundet) og batteridrevet (ledningsfrit) elværktøj.

#### 1) SIKKERHED PÅ ARBEJDSPLADSEN

- a) **Sørg for, at arbejdsområdet er rent og godt belyst.** Et rodet eller mørkt område kan føre til ulykker.
- b) **Brug ikke elværktøj i eksplosive atmosfærer, såsom ved tilstedeværelse af brændbare væsker, gasser eller støv.** Elværktøj kan slå gnister og antænde støv og dampe.
- c) **Hold børn og tilskuere på afstand, når et elværktøj er i brug.** Distraktioner kan medføre, at du mister kontrollen.

#### 2) SIKKERHED OMKRING ELEKTRICITET

- a) **Stikket på elværktøjet skal passe i stikkontakten. Stikket må på ingen måde ændres. Brug ikke adapterstik sammen med jordede (jordforbundne) elværktøj.** Uændrede stik, der passer til stikkontakterne, nedsætter risikoen for elektrisk stød.
- b) **Undgå kropskontakt med jordforbundne overflader, såsom rør, radiatorer, komfurer og køleskabe.** Der er øget risiko for elektrisk stød, hvis din krop er jordforbundet.
- c) **Elværktøj må ikke udsættes for regn eller våde forhold.** Vand kommer ind et elværktøj øger risikoen for elektrisk stød.
- d) **Ledningen må ikke mishandles. Brug aldrig ledningen til at bære eller trække elværktøjet eller til at trække stikket ud af stikkontakten. Hold ledningen væk fra varme, olie, skarpe kanter og bevægelige dele.** Beskadigede eller sammenfiltrede ledninger, øger risikoen for elektrisk stød.
- e) **Når et elværktøj bruges udendørs, skal der bruges en forlængerledning, der er egnet til udendørs brug.** Brug af en egnet ledning til udendørs brug, reducerer risikoen for elektrisk stød.

- f) **Hvis det ikke kan undgås at benytte apparatet i fugtige omgivelser, så brug et stik med fejlstrømsrelæ.** Anvendelse af et fejlstrømsrelæ mindsker risikoen for elektrisk stød.
- 3) **PERSONLIG SIKKERHED**
  - a) **Vær forsigtig, hold øje med hvad du laver, og brug din sunde fornuft, når du bruger et elværktøj. Brug ikke apparatet, hvis du er træt eller er påvirket af narkotika, alkohol eller medicin.** Et øjeblik uopmærksomhed, kan føre til alvorlige personskader.
  - b) **Brug personligt beskyttelsesudstyr. Brug altid beskyttelsesbriller.** Værnemidler, såsom støvmaske, skridsikre sikkerhedssko, hjelm eller høreværn, der anvendes under passende betingelser, nedsætter risikoen for personskade.
  - c) **Forhindre utilsigtet start. Sørg for, at tænd/slukknappen er slukket, inden apparatet slutes til strømkilden eller batteripakken, samt inden det løftes op eller bæres rundt.** Hvis elværktøjet bæres med fingeren på kontakten, eller oplades med tænd/slukknappen tændt, øger det risikoen for ulykker.
  - d) **Fjern indstillingsværktøj eller skruenøgler, før elværktøjet startes.** En skruenøgle eller en nøgle sidder i en roterende del af elektrisk værktøj, kan resultere i personskade.
  - e) **Undgå at række for langt frem. Sørg altid for at stå ordentligt fast og i god balance.** Dette giver bedre kontrol af det elektriske værktøj når uventede situationer.
  - f) **Brug passende tøj. Brug ikke løstsiddende tøj eller smykker. Hold hår og tøj fra bevægelige dele.** Løstsiddende tøj, smykker eller langt hår kan komme i klemme i bevægelige dele.
  - g) **Hvis der monteres tilbehør til opsamling af støv eller andet, skal det sikres, at disse monteres og bruges korrekt.** Brug af støvindsamlingsenheder, kan reducere støv-relaterede risici.
  - h) **Selvom du ofte bruger og har et godt kendskab til værktøjet, må du ikke være overmodig eller glemme sikkerhedsprincipperne.** En uagtsom handling kan forårsage alvorlig skade i en brøkdal af et sekund.
- 4) **BRUG OG PLEJE AF ELVÆRKTØJET**
  - a) **Elværktøjet må ikke tvinges under brug. Brug det korrekte elværktøj til formålet.** Det rigtige elværktøj gør jobbet bedre og mere sikkert, når det bruges med den hastighed, det er beregnet til. **b) Hvis kontakten ikke tænder og slukker, må elværktøjet ikke bruges.** Alt elværktøj, hvor kontakterne ikke dur, er farligt og skal repareres.
  - b) **Træk stikket til apparatets strømforsyning ud af stikkontakten og/eller fjern batteripakken hvis dette er muligt, inden du foretager justeringer, skifter tilbehør eller lægger elværktøjet til opbevaring.** Sådanne forebyggende sikkerhedsforanstaltninger mindsker risikoen for at starte elværktøjet utilsigtet.
  - c) **Opbevar elværktøj, der ikke bruges, utilgængeligt for børn, og tillad ikke personer, der ikke kender elværktøjet eller disse anvisninger, at bruge elværktøjet.** Elværktøj er farligt i hænderne på brugere, der ikke ved, hvordan det skal bruges.
  - d) **Vedligehold elværktøj og tilbehør. Kontroller, at de bevægelige dele ikke er fejljusterede eller binder eller er i en tilstand, der kan påvirke elværktøjets drift.** Få beskadigede elværktøjet repareret før brug.

Mange ulykker skyldes dårligt vedligeholdt elværktøj. **f) Skærende værktøjer skal holdes skarpe og rene.** Skæreværktøjer med skarpe kanter, der vedligeholdes ordentligt, er mindre tilbøjelige til at binde og er lettere at styre.

- e) **Elværktøjet, tilbehør og bits osv. skal bruges i overensstemmelse med disse instruktioner, hvor arbejdsforholdene og arbejdet, der skal udføres, skal tages i betragtning.** Anvendelse af elværktøj til andre formål end dem, de er beregnet til, kan medføre en farlig situation.
- f) **Hold håndtag og gribeblader tørre, rene og fri for olie og fedt.** Glatte håndtag og glatte overflader, der holdes i, gør værktøjet farligt at bruge i uventede situationer.
- 5) **BATTERIVÆRKTØJETS BRUG OG PLEJE**
- a) **Genoplad kun med opladeren er angivet af fabrikanten.** Hvis en oplader, der er egnet til én slags batteri, bruges med en anden slags batteri, kan det føre til brand.
- b) **Brug kun elektrisk værktøj med særligt udpegede batteripakker.** Brug af andre batterier kan skabe risiko for personskade og brand.
- c) **Når batteriet ikke er i brug, skal den holdes væk fra andre metalgenstande som papirclips, mønter, nøgler, søm, skruer eller andre små metalgenstande, der kan skabe forbindelse fra en pol til en anden.** Shorting batteripolerne sammen kan forårsage forbrændinger eller brand.
- d) **Ved forkert anvendelse kan der slippe væske ud af batteriet: Undgå kontakt. Hvis det alligevel skulle ske, skal området skylles med vand. Hvis væsken kommer i øjnene, skal man søge læge.** Væske fra batteriet kan forårsage irritation eller forbrændinger.
- e) **Anvend ikke et batteri eller et værktøj, der er beskadiget eller modificeret.** Beskadigede eller modificerede batterier kan opføre sig uforudsigeligt og forårsage brand, eksplosion eller risiko for personskade.
- f) **Udsæt ikke et batteri eller et værktøj for ild eller for høj temperatur.** Udsættelse for ild eller temperaturer over 130 °C kan forårsage eksplosion.
- g) **Følg alle anvisninger vedrørende opladning, og oplad ikke batteriet eller værktøjet uden for temperaturområdet angivet i anvisningerne.** Forkert opladning eller temperaturer uden for det angivne område kan beskadige batteriet og øge risikoen for brand.
- 6) **SERVICE**
- a) Dit elværktøj skal repareres af en kvalificeret person, og der må kun bruges identiske reservedele. På denne måde sikrer man, at elværktøjet forbliver sikkert at bruge.
- b) Udfør aldrig selv service på beskadigede batterier. Service på batterier må kun udføres af producenten eller godkendte servicecentre.

#### **SÆRLIGE SIKKERHEDSINSTRUKTIONER TIL HÆKKEKLIPPEREN**

- a) **Hold alle dele af kroppen væk fra klingens. Fjern ikke afklippet materiale, når klingerne bevæger sig, klip heller ikke i et materiale, der holdes i hånden.** Klingerne fortsætter med at bevæge sig, efter at kontakten er slukket. Et øjeblik uopmærksomhed ved brug af hækkeklipperen kan medføre alvorlig

personskaade.

- b) **Bær hækkeklipperen i håndtaget med klingerne standset, og pas på ikke at betjene tænd/slukknappen.** Hvis hækkeklipperen bæres korrekt, vil det nedsætte risikoen for utilsigtet start og deraf følgende personskaade fra klingerne.
- c) **Ved transport eller opbevaring af hækkeklipperen sættes hylsteret altid på klingens.** Hvis hækkeklipperen håndteres korrekt, vil det nedsætte risikoen for personskaade fra klingerne.
- d) **Når du fjerner fastsiddende materiale eller udfører service på enheden, skal du sørge for, at alle kontakter er slukket, og at batteriet er fjernet eller frakoblet.** Uventet igangsætning af hækkeklipperen, mens fastklemt materiale fjernes eller under vedligeholdelse, kan resultere i alvorlig personskaade.
- e) **Hold kun hækkeklipperen på de isolerede gribeblader, da klingens kan komme i kontakt med skjulte ledninger.** Klinger, der kommer i kontakt med en strømførende ledning, kan gøre metaldele på hækkeklipperen strømførende og give brugeren elektrisk stød.
- f) **Hold alle elektriske ledninger og kabler væk fra klippeområdet.** Under klipningen kan elledninger eller kabler ligge skjult i hække eller buskads og kan utilsigtet blive ramt af klingens.
- g) **Brug ikke hækkeklipperen i dårligt vejr, især når der er risiko for tordenvejr.** Det mindsker risikoen for at blive ramt af lyn.

#### **FØR BRUG**

- **Dette værktøj er ikke beregnet til brug af børn eller af personer med fysiske, sensoriske eller mentale begrænsninger eller med utilstrækkelig erfaring og viden.**
- Sørg for, at børn ikke leger med værktøjet
- Efterlad ikke værktøjet uden opsyn
- Værktøjet må kun bruges i dagslys, eller hvis der er tilstrækkeligt kunstigt lys
- Hvis hækken er våd, må den ikke klippes
- Brug aldrig værktøjet med en defekt beskyttelseskærm
- Sørg for, at værktøjet virker, hver gang det tages i brug. Hvis det ikke virker eller har defekter, skal det omgående repareres af en fagperson. Du må aldrig selv åbne værktøjet.
- Efterse klippeområdet omhyggeligt før brug, og fjern alle genstande, som kan komme ind i klingerne (f.eks. sten, søm, ståltråd, plantepinde af metal)

#### **UNDER BRUG**

- Brug beskyttelseshandsker, en støvmaske, tætsiddende tøj og robuste sko
- Værktøjet må ikke bruges med bare fødder eller med åbne sandaler på
- Brug altid langbukser og langærmet overtøj, når værktøjet bruges
- Hold andre personer og dyr på en afstand på 5 meter, når du bruger værktøjet
- Sørg for, at have et ordentligt fodfæste under arbejdet (undgå, at række for langt ud, især hvis du bruger en trin eller en stige)
- I tilfælde af elektrisk eller mekanisk fejlfunktion skal der straks slukkes for værktøjet og batteriet tages ud

#### **EFTER BRUG**

- Opbevar værktøjet indendørs på et tørt, aflåst sted, utilgængeligt for børn



- Opbevar batteripakken væk fra værktøjet.

## BATTERIER

- **Det medfølgende batteri er delvist opladet** (for at sikre fuld kapacitet af batteriet skal det oplades helt i batteriopladeren, inden du anvender dit elværktøj første gang)
- **Anvend kun de følgende batterier og batteriopladere, der leveres med dette værktøj**
  - SKIL-batteri: BR1\*41\*\*\*\*
  - SKIL-oplader: CR1\*41\*\*\*\*
- Brug ikke batteriet, hvis det er beskadiget. Det skal udskiftes
- Adskil ikke batteriet
- Udsæt ikke værktøjet/batteriet for regn
- Tilladt omgivelsestemperatur (værktøj/oplader/batteri):
  - ved opladning 4...40°C
  - ved drift -20...+50°C
  - ved opbevaring -20...+50°C

## FORKLARING TIL SYMBOLERNE PÅ VÆRKTØJET/BATTERI

- ③ Læs instruktionen inden brug
- ④ Batterier kan eksplodere, hvis de brændes. Derfor må batterier under ingen omstændigheder brændes
- ⑤ Opbevar værktøj/opladeren/batteriet i et lokale, hvor temperaturen ikke overstiger 50°C
- ⑥ **Vær opmærksom på risikoen for skader fra slyngede genstande** (hold omkringstående personer på sikker afstand væk fra arbejdsområdet)
- ⑦ Brug beskyttelsesbriller og høreværn
- ⑧ Udsæt ikke værktøjet for regn
- ⑨ Elværktøj og batterier må ikke bortskaffes som almindeligt affald

## BRUG

- Oplader batteri
  - ! **Læs sikkerhedsadvarselne og anvisningerne, der følger med opladeren**
- Montering/fjernelse af batteriet ②
- Indikator for batteriniveauet ⑩
  - Tryk på knappen for batteriniveauet J for, at se batteriniveauet ⑩a
  - ! **Hvis batteri-indikatorens sidste linje blinker rødt i 10 sekunder, når der trykkes på knappen J ⑩b, er batteriet næsten helt tomt.**
- Batteribeskyttelse
  - Værktøjet slukker eller det kan ikke tændes, når
  - belastning er for høj --> fjern belastningen og start værktøjet igen
  - batteriet er tomt--> 4 linjer på batteri-indikatoren begynder at blinke rød i 10 sekunder. Tag batteriet ud af værktøjet og oplad batteriet ⑩c
  - Batteritemperaturen er ikke inden for det tilladte område på -20 til +50 °C --> 4 linjer på batteri-indikatoren begynder at lyse rødt i 10 sekunder. Dette betyder, at du skal vente, indtil batteriet er inden for det tilladte temperaturområde ⑩d
  - ! **Undlad at betjene kontakten, efter at der er slukket for værktøjet, da det kan beskadige batteriet**
- Tænd/sluk-knap ⑪
  - ! **Sørg for, at du har et sikkert og afbalanceret fodfæste.**
  - Hold det forreste kontakthåndtag K nede

- Tryk på knoppen B
- Tænd værktøjet, ved at trykke på tænd/sluk-knappen F
- Sluk værktøjet, ved at slippe tænd/sluk-knappen F
- Betjening af værktøjet
  - ! **Gå først i gange med at klippe, når motoren kører!**
  - ! **Undgå, at klippe planter tæt på jorden, da jord og sand kan beskadige klingene E**
  - ! **Overbelast ikke værktøjet ved at klippe grene over 20 mm i tykkelsen**
  - Flyt værktøjet væk fra klippeområdet, før det slukkes
  - ! **Når værktøjet slukkes, skal du vente indtil klingene holder helt op med at køre**
- Klipning af hække ⑫
  - Klip først hækkens sider (nedefra og op), og klip derefter toppen
  - Klip siden af hækken, så den bliver smallere foroven.
  - Brug en håndsav eller en havesaks til, at klippe tykkere grene over
- Håndtering og styring af værktøjet ⑬
  - Hold ordentligt fast i værktøjet med begge hænder, og sørg for at have et godt fodfæste
  - ! **Når værktøjet bruges, skal du altid holde værktøjet på grebene**
  - Hold værktøjet foran dig selv

## GODE RÅD

- For at klippe en hæk lige højt,
  - skal du hænge en snor langs hækken i den ønskede højde
  - Klip derefter hækken lige over denne snor
- Anbefalede årstider til klipning (Vesteuropa)
  - Det anbefales, at klippe hække med løvfældende blade i juni og oktober
  - Klip stedsegrønne hække i april og august
  - Klip nåletræer og andre hurtigt voksende buske hver 6. uge fra maj til oktober

## VEDLIGEHOLDELSE/SERVICE

- Dette værktøj er ikke beregnet til professionelt brug
- Hold værktøjet, ledningen og klingerne rene
  - ! **Tag batteriet ud af værktøjet inden rengøring**
  - rengør værktøjet med en fugtig klud (brug ikke rengøringsmidler eller opløsningsmidler)
  - Rengør regelmæssigt ventilationsåbningerne G ② med en børste eller trykluft
  - opbevar altid klingerne omhyggeligt rene og lidt smurte efter brug
  - ! **Brug handsker, når du arbejder med eller rengør klingerne**
- Kontrollér regelmæssigt klingernes tilstand samt at bladets bolte sidder fast
- Kontrollér regelmæssigt værktøjet for slidte eller beskadigede dele, og få dem repareret/udskiftet, når nødvendigt
- Slibning af klingerne
  - ! **Fjern batteriet fra værktøjet**
  - slib klingerne med en lille og glat fil, hvis en fast genstand har odelagt dem
  - vi anbefaler dog, at klingerne slibes af en specialist
  - smør klingerne efter slibning
- Opbevaring
  - Sæt hylsteret C på klingene, når værktøjet opbevares

- Inden værktøjet gemmes væk, skal du tørre klingerne af med en olievædet klud, så de ikke rustner
- Skulle elværktøjet trods omhyggelig fabrikation og kontrol skulle holde op med at fungere, skal reparationen udføres af et autoriseret serviceværksted for SKIL-elektroværktøj
  - send det ikke adskilte værktøj sammen med et købsbevis til forhandleren eller nærmeste SKIL-serviceværksted (adresser og reservedelstegning af værktøjet findes på [www.skil.com](http://www.skil.com))
- Husk, at beskadigelse som følge af overbelastning eller forkert håndtering af produktet ikke er omfattet af garantien (se [www.skil.com](http://www.skil.com) vedrørende SKIL-garantibetingelserne, eller spørg din forhandler)

## FEJLFINDING

- Følgende liste viser problemsymptomer, mulige årsager og eventuelle løsninger (hvis du ikke kan finde årsagen og rette problemet, bedes du kontakte forhandleren eller serviceværkstedet)

**! I tilfælde af elektrisk eller mekanisk fejlfunktion skal der straks slukkes for værktøjet og batteriet tages ud**

- ★ Motoren starter ikke eller stopper pludselig
  - batteriet er afladet -> oplad batteriet
  - varmt batteri -> lad batteriet køle ned
  - skærebledene sidder fast -> fjern det fastsiddende materiale
  - intern fejl -> kontakt forhandleren/serviceværkstedet
- ★ Værktøjet skal bruges med mellemrum
  - defekt tænd/sluk-knap -> kontakt forhandler/serviceværkstedet
  - defekt indvendig ledningsføring -> kontakt forhandler/serviceværkstedet
  - Pumpehjulet er blokeret af et fremmedlegeme -> fjern elementerne, der blokerer pumpehjulet
- ★ Motoren kører, men klingerne står stille
  - intern fejl -> kontakt forhandleren/serviceværkstedet
- ★ Klingerne er varme
  - Klingerne er sløve -> få klingerne slebet
  - Klingerne har buler -> få klingerne repareret
  - For meget gnidning på grund af mangel på smøremiddel -> smør klingerne

## MILJØ

Kun for EU-lande

- Elværktøj, tilbehør og emballage må ikke bortskaffes som almindeligt affald
  - i henhold til det europæiske direktiv 2012/19/EF om bortskaffelse af elektriske og elektroniske produkter og gældende national lovgivning, skal brugt elværktøj indsamles separat og bortskaffes på en måde, der skåner miljøet mest muligt
  - Symbolet  er en påmindelse om dette, når produktet skal bortskaffes
- ! Før batteriet bortskaffes skal dets terminaler beskyttes med kraftig tape for at undgå kortslutning**

## STØJ/VIBRATION

- Målt i henhold til EN 62841 er lydtryksniveauet for dette værktøj 82 dB(A) (usikkerhed K = 3 dB) lydstyrkeniveauet 89 dB(A) (usikkerhed K = 4,5 dB) og vibrationen

<2,5 m/s<sup>2</sup> (triax vektorsum; usikkerhed K = 1,5 m/s<sup>2</sup>)

- Vibrationsniveauet er målt i henhold til den standardiserede test som anført i EN 62841. Det kan benyttes til at sammenligne to stykker værktøj og som en foreløbig bedømmelse af udsættelsen for vibrationer, når værktøjet anvendes til de nævnte form
  - Anvendes værktøjet til andre formål eller med andet eller dårligt vedligehold tilbehør, kan dette øge udsættelsesniveauet betydeligt
  - de tidsrum, hvor værktøjet er slukket, eller hvor det kører uden reelt at udføre noget arbejde, kan reducere udsættelsesniveauet betydeligt
- ! Beskyt dig selv imod virkningerne af vibrationer ved at vedligeholde værktøjet og dets tilbehør, ved at holde dine hænder varme og ved at organisere dine arbejdsmønstre**

N

## Batteriløs heksaks

0480

### INTRODUKSJON

- Dette verktøyet er designet for trimming av hekker og busker og er kun beregnet for husholdningsbruk
- Dette verktøyet er ikke beregnet for profesjonell bruk
- **Les denne bruksanvisningen nøye før bruk og ta vare på den for fremtidig referanse**
- **Vær spesielt oppmerksom på sikkerhetsinstruksjonene og advarslene; unnlattelse av å følge disse kan føre til alvorlig skade**
- Sjekk om emballasjen inneholder alle deler som vist på tegningen
- Når deler mangler eller er skadet, vennligst kontakt din forhandler

### TEKNISKE DATA ①

### VERKTØYELEMENTER ②

- A Bakre håndtak
- B Låseknaapp
- C Fremre håndtak
- D Beskyttende vakt
- E Skjærebblad
- F Utløserbryter
- G Ventilasjonsåpninger
- H Bladdeksel
- J Batterinivåindikator
- K Bryterhåndtak foran
- L Batteriutløserknaapp

## SIKKERHET

### GENERELLE SIKKERHETSADVARSLER FOR ELEKTROVERKTØY

**⚠ ADVARSEL** Les alle sikkerhetsadvarslere, instruksjoner, illustrasjoner og spesifikasjoner som følger med dette elektroverktøyet. Hvis du ikke følger alle instruksjonene nedenfor, kan det føre til elektrisk støt, brann og/eller alvorlig personskade.  **Lagre alle advarslere og instruksjoner for fremtidig referanse.** Betegnelsen "elektroverktøy" i advarslene refererer til elektroverktøy

som kobles til strømnettet (med ledning), eller batteridrevet (trådløst) elektroverktøy.

### 1) SIKKERHET I ARBEIDSRÅDET

- a) Hold arbeidsområdet rent og godt opplyst. Rotete eller mørke områder gjør at ulykker lettere oppstår.
- b) Ikke bruk maskinen i eksplosjonsfarlige omgivelser, for eksempel der det finnes brennbare væsker, gasser eller støv. Elektroverktøy lager gnister som kan antenne støv eller damp.
- c) Hold barn og andre personer unna når elektroverktøyet er i bruk. Distraksjoner kan føre til at du mister kontrollen.

### 2) ELEKTRISK SIKKERHET

- a) Støpselet til elektroverktøyet må passe inn i stikkkontakten. Støpselet må ikke modifiseres på noen som helst måte. Ikke bruk adapterstøpsler sammen med jordede elektroverktøy.
- b) Støpsler det ikke er gjort endringer med og riktige stikkontakter reduserer risikoen for elektrisk støt.
- c) Unngå kroppskontakt med jordede eller jordede overflater som rør, radiatorer, avstander og kjøleskap. Det er økt risiko for elektrisk støt hvis kroppen din er jordet.
- d) Ikke utsett elektroverktøy for regn eller våte omgivelser.
- e) Kommer det vann inn i et elektroverktøy, øker risikoen for elektrisk støt.
- f) Ikke utsett ledningen for feil behandling. Unngå å bære eller dra i verktøyet ved hjelp av ledningen, eller å dra i ledningen når du skal ta verktøyet ut av stikkkontakten. Hold ledningen på avstand fra varme, olje, skarpe kanter og bevegelige deler. Skadede eller sammenfiltrede ledninger øker risikoen for elektriske støt.
- g) Når du bruker et elektroverktøy utendørs må du bruke skjøtledning som er godkjent for dette. Bruk av ledning som er egnet for utendørs bruk reduserer risikoen for elektrisk støt.
- h) Hvis du ikke kan unngå å bruke verktøyet i fuktige omgivelser, så benytt en jordfeilbryter. Bruk av jordfeilbryter reduserer risikoen for elektrisk støt.

### 3) PERSONLIG SIKKERHET

- a) Vær årvåken, se hva du gjør, og følg sunn fornuft når du bruker et elektroverktøy. Ikke bruk elektroverktøy når du er trett eller er påvirket av narkotika, alkohol eller medikamenter. Et øyeblikks uoppmerksomhet mens du bruker elektroverktøy kan føre til alvorlige personskader.
- b) Bruk personlig verneutstyr. Bruk alltid vernebriller. Verneutstyr som støvmaske, sklisikre vernesko, hjelm eller hørselsvern når omgivelsene krever det, reduserer risikoen for personskader.
- c) Unngå utilsiktet oppstart. Pass på at bryteren er i avstilling før du kobler til strømkilden og/eller batteripakken, eller når du løfter og bærer verktøyet. Å bære elektroverktøy med fingeren på bryteren eller koble til strøm når bryteren er på, skaper farlige situasjoner som kan føre til ulykker.
- d) Fjern eventuelle justeringsnøkler før du slår på elektroverktøyet. Et verktøy eller en nøkkel som sitter igjen i en roterende del av elektroverktøyet, kan føre til personskade.
- e) Ikke strekk deg for langt. Pass på å ha skikkelig fotfeste og balanse til enhver tid. Dette muliggjør bedre kontroll over elektroverktøyet i uventede situasjoner.
- f) Kle deg riktig. Ikke bruk løse klær eller smykker. Hold hår og klær på avstand fra bevegelige deler. Løse klær,

smykker eller langt hår kan vikle seg inn i deler som beveger seg.

- g) Hvis det følger med utstyr for tilkopling av støvavsug og oppsamlingsutstyr, skal disse kobles til og brukes riktig. Bruk av støvoppsamlingsutstyr kan redusere støvrelaterte farer.
- h) Selv om du har opparbeidet deg erfaring gjennom hyppig bruk av verktøyet må du alltid være årvåken og følge sikkerhetsinstruksjonene. Et ørlite øyeblikks uoppmerksomhet er alt som skal til for at alvorlige personskader kan oppstå.

### 4) BRUK OG VEDLIKEHOLD AV ELEKTROVERKTØY

- a) Ikke legg press på elektroverktøyet. Bruk et elektroverktøy som er egnet for det du skal gjøre. Riktig elektroverktøy vil gjøre jobben bedre og sikrere med den hastigheten den ble designet for. b) Ikke bruk elektroverktøyet hvis bryteren ikke slår det på og av. Elektroverktøy som ikke kan kontrolleres med bryteren er farlig og må repareres.
  - b) Koble støpselet fra strømkilden og/ eller fjern batteripakken, hvis den kan tas av, fra verktøyet før du foretar justeringer, skifter tilbehør eller lagrer elektroverktøy. Slike forebyggende sikkerhetstiltak reduserer risikoen for at det elektriske verktøyet starter utilsiktet.
  - c) Oppbevar elektroverktøy utilgjengelig for barn, og ikke la personer som ikke er kjent med verktøyet eller disse instruksjonene, betjene maskinen.
  - d) Elektroverktøy er farlige når de brukes av uerfarne personer.
  - e) Elektroverktøy og tilbehør må vedlikeholdes. Sjekk for feiljustering eller binding av bevegelige deler, brudd på deler og andre forhold som kan påvirke elektroverktøyet funksjon. Hvis det er skadet, få elektroverktøyet reparert før bruk. Mange ulykker er forårsaket av dårlig vedlikeholdt elektroverktøy. f) Hold skjæreverktøy skarpe og rene. Riktig vedlikeholdt skjæreverktøy med skarpe skjærekanten har mindre sannsynlighet for å binde seg og er lettere å kontrollere.
  - f) Bruk elektroverktøyet, tilbehør og verktøybits etc. i samsvar med disse instruksjonene, og ta hensyn til arbeidsforholdene og arbeidet som skal utføres. Bruk av elektroverktøy til andre formål enn det som er angitt, kan føre til farlige situasjoner.
  - g) Hold håndtakene og gripeflatene tørre, rene og fri for olje og fett. Glatte håndtak og gripeflater vil gjøre det vanskelig å kontrollere verktøyet og håndtere det på en sikker måte i uventede situasjoner.
- ### 5) BRUK OG VEDLIKEHOLD AV BATTERIVERKTØY
- a) Lades bare med ladere som er spesifisert av produsenten. En lader som passer for én type batteripakke, kan gi brannfare dersom den brukes med andre batteripakker.
  - b) Bruk kun elektroverktøy med spesifikt utpekte batteripakker. Bruk av andre batteripakker kan skape risiko for skader og brann.
  - c) Når batteripakken ikke er i bruk, må du holde den borte fra andre metallgjenstander som binders, mynter, nøkler, spiker, skruer eller andre små metallgjenstander som kan opprette forbindelse fra en terminal til en annen. Kortslutning av batteripolene kan forårsake brannskader eller brann.
  - d) Under farlige forhold kan væske komme ut av batteriet.

Unngå kontakt med denne. Hvis kontakt oppstår ved et uhell, skyll med vann. Får du væske i øynene, skal det i tillegg søkes medisinsk hjelp. Væske som blir slynget ut av batteriet, kan forårsake iritasjon eller brannskade.

- e) Ikke bruk en batteripakke eller et verktøy som er skadet eller tilpasset. Skadde eller modifiserte batterier kan oppføre seg uforutsigbart og medføre brann, eksplosjon eller risiko for personskade.
  - f) Ikke eksponer batteripakken eller verktøyet for ild eller svært høye temperaturer. Eksponering for ild eller temperaturer over 130 °C kan forårsake eksplosjon.
  - g) Følg alle ladeinstruksjonene, og ikke lad batteripakken eller verktøyet utenfor temperaturområdet som er angitt i instruksjonene. Hvis batteriet lades på feil måte eller ved temperaturer som er utenfor det angitte området, kan batteriet bli skadet og brannrisikoen øke.
- 6) SERVICE**
- a) Elektroverktøyet må repareres av et kvalifisert serviceverksted som kun bruker identiske reservedeler. Dette opprettholder sikkerheten til elektroverktøyet.
  - b) Batteripakker som er skadet, må aldri brukes. Service på batteripakker må bare utføres av produsenten eller autoriserte tjenesteleverandører.

#### SPESIFIKKE SIKKERHETSINSTRUKSJONER FOR HEKKSAKER

- a) **Hold alle deler av kroppen unna bladet. Ikke fjern kuttet materiale eller hold materialet som skal kuttes når knivene beveger seg.** Skjærebladene fortsetter å gå etter at bryteren er slått av. Et øyeblikks uoppmerksomhet ved bruk av hekktrimmer kan føre til alvorlige personskader.
- b) **Bær hekksaksen ved håndtaket, knivene skal være stanset og pass på å ikke betjene strømbryteren.** Hvis du bærer hekktrimmeren på riktig måte, minskes faren for tilfeldig oppstart som kan føre til personskade grunnet skjærebladene.
- c) **Ved transport eller oppbevaring av hekksaksen, monter alltid knivdekselet.** Hvis du bærer hekktrimmeren på riktig måte, minskes faren for at det oppstår personskader fra skjærebladene.
- d) **Når du fjerner fastkjørt materiale eller utfører service på enheten, må du sørge for at alle strømbrytere er slått av og at batteripakken er fjernet eller frakoblet.** Uforvarende oppstart av hekktrimmeren når du fjerner objekter som har satt seg fast, eller utfører vedlikehold på verktøyet, kan gi alvorlige personskader.
- e) **Hold bare på hekksaksen ved isolerte gripeflater, fordi bladet kan komme i kontakt med skjulte ledninger.** Blader som kommer i kontakt med en "strømførende" ledning kan gjøre at utsatte metalldele av hekksaksen "strømmer" og kan gi føreren et elektrisk støt.
- f) **Hold alle strømledninger og kabler borte fra skjærområdet.** Strømledninger og -kabler kan være skjult i hekker og buskas og kan dermed bli kuttet over ved et uhell.
- g) **Ikke bruk hekksaksen i dårlige værforhold, spesielt når det er fare for lyn.** Dette reduserer risikoen for å bli truffet av lynet.

#### FØR BRUK

- Dette verktøyet er ikke beregnet på bruk av barn

#### og personer med reduserte fysiske, sensoriske eller mentale evner, eller mangel på erfaring og kunnskap

- Sørg for at barn ikke leker med verktøyet
- Ikke la verktøyet være uten tilsyn
- Bare bruk verktøyet i dagslys eller med egnet kunstig belysning
- Ikke klipp hekken når den er våt
- Bruk aldri verktøyet med en defekt beskyttelsesskjerm
- Kontroller verktøyets funksjon før hver bruk, og hvis det er en defekt, må det umiddelbart repareres av en kvalifisert person; aldri åpne verktøyet selv
- Før bruk, inspiser grundig skogrydningsplassen og fjern alle fremmede gjenstander som kan floke seg i bladene (f.eks. steiner, spiker, ståltrådgjerder, metallplantestøtter)

#### UNDER BRUK

- Bruk vernehansker, støvmaske, tetsittende klær og solide sko
- Ikke bruk verktøyet når du er barfoot eller bruker åpne sandaler
- Bruk alltid lange bukser og lange ermer når verktøyet brukes.
- Hold andre personer og dyr på en avstand på 5 meter når du bruker verktøyet
- Stå godt når du jobber (ikke fortrekk deg, spesielt når du bruker stige eller trapp).
- Hvis det skulle oppstå en elektrisk eller mekanisk svikt, må du umiddelbart slå av verktøyet og ta ut batteriet

#### ETTER BRUK

- Oppbevar verktøyet innendørs på et tørt og låst sted, utilgjengelig for barn
  - batteripakken må lagres separat fra verktøyet

#### BATTERI

- **Batteriet som følger med er delvis ladet** (for å sikre full kapasitet på batteriet må du lade batteriet helt i batteriladeren før du bruker verktøyet for første gang)
- **Bruk kun følgende batterier og ladere med dette verktøyet**
  - SKIL-batteri: BR1\*41\*\*\*\*
  - SKIL-lader: CR1\*41\*\*\*\*
- Ikke bruk batteriet når det er skadet; den bør byttes ut
- Ikke demonter batteriet
- Ikke utsett verktøyet/batteriet for regn
- Tillatt omgivelsestemperatur (verktøy/lader/batteri):
  - ved lading 4...40°C
  - under drift -20...+50°C
  - under lagring -20...+50°C

#### FORKLARING AV SYMBOLER PÅ VERKTØY/BATTERI

- ③ Les bruksanvisningen før bruk
- ④ Batterier kan eksplodere når de kastes i brann, så ikke brenn batterier uansett årsak
- ⑤ Oppbevar verktøy/lader/batteri på steder der temperaturen ikke overstiger 50 °C
- ⑥ **Vær oppmerksom på risikoen for skade forårsaket av flyvende rusk** (hold tilskuere på trygg avstand fra arbeidsområdet)
- ⑦ Bruk vernebriller og hørselsvern
- ⑧ Ikke utsett verktøyet for regn
- ⑨ Ikke kast elektrisk verktøy og batterier sammen med husholdningsavfall

#### BRUK

- Lader batteri

### **! les sikkerhetsadvarslene og instruksene levert med laderen**

- Ta ut/installere batteriet ②
- Accuniveau-indicator ⑩
  - Druk op de accuniveau-indicatorknop J om het huidige accuniveau weer te geven ⑩a
- **! als het laagste niveau van de accu-indicator gedurende 10 sec. rood knippert na het drukken op de knop J ⑩b, is de accu bijna leeg.**
- Accubescherming
  - Het gereedschap wordt plotseling uitgeschakeld of kan niet worden ingeschakeld, wanneer:
    - **de belasting is te hoog** --> verwijder de belasting en start opnieuw
    - **de accu is leeg** --> de 4 niveaus van de accuniveau-indicator beginnen 10 seconden lang rood te knipperen; haal de accu uit het gereedschap en laad de accu op ⑩c
    - **de temperatuur van de accu ligt niet binnen het toegestane bedrijfstemperatuurbereik van -20 tot +50°C** --> 4 niveaus van de accuniveau-indicator branden gedurende 10 seconden continu rood; wacht totdat de accu weer binnen het toegestane bedrijfstemperatuurbereik ligt ⑩d
  - **! blijf niet op de aan/uit-schakelaar drukken nadat het gereedschap automatisch is uitgeschakeld; de accu kan beschadigd raken**
- av/på-bryter ⑪
  - **! Sørg for at du har et sikkert og balansert fotfeste.**
    - Trykk og hold den fremre bryterspaken K
    - Trykk på knappen B
    - slå på verktøyet ved å trykke på utløserbryteren F
    - slå av verktøyet ved å slippe utløserbryteren F
  - Betjening av verktøyet
    - **! start trimming kun når motoren går! ikke kutt bunndekkende planter for å forhindre at jord/sand skader skjærebladene E**
    - **! ikke overbelast verktøyet ved å kutte stengler som er større enn 20 mm i tykkelse**
      - flytt verktøyet bort fra skjæreområdet før det slås av
    - **! etter å ha slått av verktøyet, vent til knivene stopper helt**
  - Trimming av hekker ⑫
    - Klipp sidene av hekken først (fra bunnen og oppover), klipp deretter toppen
    - Klipp siden av en hekk på en slik måte at den blir litt smalere øverst
    - bruk en håndsga eller beskjeringsaks for å kutte tykkere greiner
  - Holde og lede verktøyet ⑬
    - hold verktøyet godt med begge hender og ta en sikker stilling
    - **! mens du arbeider, hold alltid verktøyet ved grepsområdet(e)**
      - Før verktøyet foran deg.

## **BRUKSSRÅD**

- Når du vil klippe en hakk i jevn høyde,
  - fester du en hyssing i ønsket høyde, langs kanten av hekken.
  - Klipp hekken like over denne hyssingen.
- Anbefalte klippe/beskjæringstider (Vest-Europa)
  - Klipp hekker med løvverk i juni og oktober.

- Klipp eviggrønne hekker i april og august.
- Klipp nåletrær og andre hurtigvoksende busker hver 6. uke fra mai til oktober.

## **VEDLIKEHOLD / SERVICE**

- Dette verktøyet er ikke beregnet på profesjonell bruk
- Hold verktøyet og knivene rene
  - **! fjern batteriet fra verktøyet før rengjøring**
    - rengjør verktøyet med en fuktig klut (ikke bruk rengjøringsmidler eller løsemidler)
    - rengjør ventilasjonsåpningene G ② regelmessig med en børste eller trykkluft
    - etter bruk må du alltid rengjøre og smøre skjærebladene forsiktig
  - **! bruk hansker når du håndterer eller rengjør skjærebladene**
- Kontroller regelmessig tilstanden til skjærebladene og stramheten til knivboltene
- Kontroller regelmessig for slitte eller skadede komponenter og få dem reparert/byttet ut ved behov
- Sliping av skjærebladene
  - **! ta batteriet ut av verktøyet**
    - slip skjærebladene med en liten og jevn fil, i tilfelle en solid gjenstand skader dem
    - Vi anbefaler deg imidlertid å få knivene slipt av en spesialist
    - smør skjærebladene etter sliping
- Oppbevaring
  - bruk bladdeksel H når du oppbevarer verktøyet
  - før du oppbevarer verktøyet, tørk av skjærebladene med en olje-gjennomvåt klut for å forhindre korrosjon
- Hvis verktøyet skulle svikte til tross for forsiktighet i produksjons- og testprosedyrene, bør reparasjonen utføres av et ettersalgsservicesenter for SKIL elektroverktøy
  - Send verktøyet demontert sammen med kjøpsbevis til din forhandler eller nærmeste SKIL -servicestasjon (adresser samt servicediagram for verktøyet er oppført på [www.skil.com](http://www.skil.com))
- Vær oppmerksom på at skader på grunn av overbelastning eller feilaktig håndtering av produktet vil bli ekskludert fra garantien (for SKIL -garantibetingelser se [www.skil.com](http://www.skil.com) eller spør forhandleren din)


## **FEILSØKING**

- Følgende liste viser problemsymptomer, mulige årsaker og korrigerende tiltak (hvis ikke disse identifiserer og utbedrer problemet, ta kontakt med forhandler eller serviceavdeling).
  - **! i tilfelle elektrisk eller mekanisk feil, slå umiddelbart av verktøyet og ta ut batteriet**
  - ★ Motoren starter ikke eller stopper brått.
    - tomt batteri -> lad batteriet
    - varmt batteri -> la batteriet kjøle ned
    - knivene sitter fast -> fjern blokkerende materiale
    - innvendig feil -> kontakt forhandler/serviceavdeling
  - ★ Verktøyet fungerer med jevne mellomrom
    - av/på-bryter defekt -> kontakt forhandler/serviceavdeling
    - innvendig krets defekt -> kontakt forhandler/serviceavdeling
    - viftelhjul blokkert av fremmed gjenstand -> fjern blokkering

- ★ Motoren går, men bladene forblir stille
  - innvendig feil -> kontakt forhandler/serviceavdeling
- ★ Skjære kniver er varme
  - bladene er sløve -> få dem slipt
  - det er bulker i bladene -> få dem innsjert
  - for mye friksjon på grunn av mangel på smøremiddel -> smør bladene

## MILJØ

Bare for EU-land

- Ikke kast elektrisk verktøy, tilbehør og emballasje sammen med husholdningsavfall
  - i henhold til EU-direktiv 2012/19/EF om kasserte elektriske og elektroniske produkter og direktivets iverksetting i nasjonal rett, må elektroverktøy som ikke lenger skal brukes, samles separat og returneres til et miljøvennlig gjenvinningsanlegg
  - symbolet  vil minne deg på dette når behovet for avhending oppstår
- ! **for avhending beskyttes batteripolene med kraftig tape for å forhindre kortslutning**

## STØY / VIBRASJON

- Målt i samsvar med EN 62841 er lydtrykknivået til dette verktøyet 82 dB(A) (usikkerhet K = 3 dB) og lydeffektnivået 89 dB(A) (usikkerhet K = 4,5 dB), og vibrasjonen < 2,5 m/s<sup>2</sup> (triakset vektorsum; usikkerhet K = 1,5 m/s<sup>2</sup>)
- Vibrasjonsnivået er målt i samsvar med en standardisert test som er angitt i EN 62841; den kan brukes til å sammenligne et verktøy med et annet, og som et foreløpig overslag over eksponering for vibrasjoner ved bruk av verktøyet til de oppgavene som er nevnt
  - bruk av verktøyet til forskjellige applikasjoner, eller med annet eller dårlig vedlikeholdt tilbehør, kan øke eksponeringsnivået betydelig
  - Tidene når verktøyet er slått av eller når det kjører, men ikke gjør jobben, kan redusere eksponeringsnivået betydelig
- ! **beskytt deg selv mot virkningene av vibrasjoner ved å vedlikeholde verktøyet og utstyret, holde hendene varme og organisere arbeidsmåten din**

FIN

## Langaton pensasleikkuri 0480

### ESITTELY

- Tämä työkalu on suunniteltu pensasaitojen ja pensaiden leikkaamiseen ja se on tarkoitettu vain kotikäyttöön
- Tätä työkalua ei ole tarkoitettu ammattikäyttöön
- **Lue tämä käyttöohje huolella ennen käyttöä ja pidä se tallella tulevia tarpeita varten**
- **Kiinnitä erityistä huomiota turvallisuutta koskeviin ohjeisiin ja varoituksiin. Niiden laiminlyönti voi aiheuttaa vakavan loukkaantumisen.**
- Varmista, että pakkaus sisältää kaikki osat, jotka näkyvät piirroksessa
- Jos osia puuttuu tai on vioittunut, ota yhteyttä jälleenmyyjään

## TEKNISET TIEDOT ①

## TYÖKALUN OSAT ②

- A Takakahva
- B Lukitusnuppi
- C Etukahva
- D Suojaava suojuus
- E Leikkukuterä
- F Liipaisukytkin
- G Tuuletusaukot
- H Teränsuojuus
- J Akun varaustason ilmaisin
- K Etukytkinvipu
- L Akun vapautuspainike

## TURVALLISUUS

### YLEISET SÄHKÖTYÖKALUJEN TURVALLISUUSVAROITUKSET

**VAROITUS lue kaikki tämän sähkötyökalun mukana tulleet turvallisuusvaroitukset, ohjeet, piirustukset ja tekniset tiedot.** Jos kaikkia alla olevia ohjeita ei noudateta, seurauksena saattaa olla sähköisku, tulipalo ja/tai vakava loukkaantuminen. **Säilytä kaikki varoitukset ja ohjeet myöhemmästä käyttöä varten.** Varoituksissa käytetty termi "sähkötyökalu" tarkoittaa joko verkkovirtakäyttöistä (johdollista) sähkötyökalua tai akkukäyttöistä (johdotonta) sähkötyökalua.

### 1) TYÖALUEEN TURVALLISUUS

- a) **Pidä työskentelyalue siistinä ja hyvin valaistuna.** Sotkuiset tai hämärät alueet aiheuttavat onnettomuuksia.
- b) **Älä käytä sähkötyökaluja räjähdysriskissä ympäristössä, kuten syttyvien nesteiden, kaasujen tai pölyn läheisyydessä.** Sähkötyökalut saattavat aiheuttaa kipinöitä, jotka voivat sytyttää tomun tai höyryjä.
- c) **Älä päästä lapsia tai sivullisia lähelle, kun käytät sähkötyökaluja.** Häiriötekijät voivat aiheuttaa hallinnan menettämisen.

### 2) SÄHKÖTURVALLISUUS

- a) **Sähkötyökalun pistotulpan on vastattava pistorasiaa. Älä ikinä muokkaa pistotulppaa millään tavalla. Älä käytä minkäänlaisia sovitinpistotulppia maadoitettujen sähkötyökalujen kanssa.** Muokkaamattomat pistotulpat ja niihin sopivat pistorasiat vähentävät sähköiskun vaaraa.
- b) **Vältä koskemasta vartalollasi maadoitettuihin pintoihin, kuten putkiin, lämmityspattereihin, liesiin ja jääkaappeihin.** Sähköiskun riski kasvaa, jos kehosi on maadoitettu.
- c) **Älä altista sähkötyökaluja sateelle tai kosteudelle.** Sähkötyökaluun pääsevä vesi lisää sähköiskun vaaraa.
- d) **Älä väärinkäytä johtoa. Älä koskaan kannata vedä laitetta johdosta tai irrota pistoketta pistorasiasta johdosta vetämällä. Pidä johto poissa tulen, öljyn, terävien reunojen tai liikkuvien osien läheltä.** Vahingoittuneet tai sotkeutuneet johdot lisäävät sähköiskun vaaraa.
- e) **Kun käytät sähkötyökalua ulkona, käytä ulkokäyttöön tarkoitettua jatkojohtoa.** Ulkokäyttöön tarkoitettun jatkojohdon käyttö vähentää sähköiskun riskiä.
- f) **Jos et voi välttää sähkötyökalun käyttöä kosteissa olosuhteissa, käytä vikavirtasuojakytkimellä (vsvk)**



suojattua virtalähdettä. Vikavirtasuojajytkimen käyttö vähentää sähköiskun vaaraa.

### 3) HENKILÖKOHTAINEN TURVALLISUUS

- a) **Ole valpas, tarkkaavainen ja käytä maalaisjärkeä, kun käytät sähkötyökäluä. Älä käytä sähkötyökäluä, jos olet väsynyt tai huumeiden, alkoholin tai lääkkeiden vaikutuksen alaisena.** Hetkellinenkin huomion herpaantuminen sähkötyökäluä käytettäessä saattaa aiheuttaa vakavan henkilökohtaisen vamman.
- b) **Käytä henkilönsuojaimia. Käytä aina silmäsuojaimia.** Suojavarusteiden, kuten hengityssuojaimen, luistamattomien turvakengien, suojakypärän tai kuulosuojaimien, käyttö tarvittaessa vähentää loukkaantumisvaaraa.
- c) **Estä vahingossa käynnistyminen. Varmista, että kytkin on off-asennossa, ennen kuin liität virtalähteen ja/tai akun, nostat laitteen tai kannat sitä.** Työkäluen kantaminen sormi virtakytkimellä tai virta kytkettynä olevan työkäluen liittäminen pistorasiaan muodostaa onnettomuusvaaran.
- d) **Poista kaikki säätöön käytetyt avaimet tai kiintoavaimet ennen kuin käynnistät sähkötyökäluen.** Sähkötyökäluen pyörivään osaan jätetty avain tai kiintoavain saattaa aiheuttaa henkilövamman.
- e) **Älä kurkottele. Säilytä aina tukeva asento ja hyvä tasapaino.** Näin hallitset sähkötyökäluen parhaalla mahdollisella tavalla odottamattomissa tilanteissa.
- f) **Pukeudu asianmukaisesti. Älä käytä väljiä vaatteita tai koruja. Pidä hiukset ja vaatteet etäällä liikkuvista osista.** Väljät vaatteet, korut tai pitkät hiukset voivat tarttua kiinni liikkuviin osiin.
- g) **Jos laitteissa on liitännät pölynpoistolaitteille ja keräilylaitteille, varmista, että ne on liitetty ja niitä käytetään oikein.** Pölynpoistolaitteiden käyttö vähentää pölyyn liittyviä vaaroja.
- h) **Älä anna tuotteen tuuttuden toistuvan käytön takia tehdä sinua liian itsevarmaksi, äläkä jätä työkäluen turvallisuusohjeita noudattamatta.** Huolimaton toiminta voi aiheuttaa vakavan henkilövahingon sekunnin murto-osassa.
- 4) **SÄHKÖTYÖKÄLUJEN KÄYTTÖ JA KUNNOSSAPITO**
- a) **Älä pakota sähkötyökäluä. Käytä omaan käyttötarkoitukseesi soveltuvaa sähkötyökäluä.** Oikea sähkötyökälu tekee työn paremmin ja turvallisemmin sillä nopeudella, jota varten se on suunniteltu. b) **Älä käytä sähkötyökäluä, jos se ei kytkedy päälle ja pois päältä kytkimestä.** Sähkötyökäluen, jota ei voida hallita kytkimellä, käyttö on vaarallista ja laite on korjattava.
- b) **Irrota pistotulppa virtalähteestä ja/tai irrota akku sähkötyökäluusta, jos irrotettavissa, ennen kuin teet mitään säätöjä, vaihdat apuvälineitä tai laitat sähkötyökäluen varastoon.** Nämä estävät turvallisuustoimenpiteet vähentävät sähkötyökäluen vahingossa käynnistämisen riskiä.
- c) **Säilytä käyttämättömiä sähkötyökäluja lasten ulottumattomissa, äläkä anna henkilöiden, jotka eivät tunne sähkötyökäluä tai näitä ohjeita, käyttää sähkötyökäluen.** Sähkötyökäluet ovat vaarallisia kokemattomien käyttäjien käsissä.
- d) **Huolla sähkötyökäluet ja lisävarusteet. Tarkista liikkuvat osat vääran linjauksen tai juuttumisen, osien rikkoutumisen varalta ja kaikki muut**

**olosuhteet, jotka voivat vaikuttaa sähkötyökäluen toimintaan** Jos sähkötyökälu on vahingoittunut, korjauta se ennen käyttöä. Monet onnettomuudet johtuvat huonosti huolletuista sähkötyökäluista. f) **Pidä leikkuutyökälu terävinä ja puhtaina.** Oikein huolletut leikkuutyökäluet, joissa on terävät leikkuureunat, eivät todennäköisesti jumiuudu, ja niitä on helpompi hallita.

- e) **Käytä sähkötyökäluja, lisävarusteita ja teriä ym. näiden ohjeiden mukaisesti ja siten, että otat huomioon käyttöolosuhteet ja tehtävän työn.** Sähkötyökälujen käyttö muihin kuin niille suunniteltuihin tarkoituksiin saattaa aiheuttaa vaaratilanteen.
- f) **Pidä kahvat ja tartuntapinnat kuivina, puhtaina, öljyttöminä ja rasvattomina.** Liukkaat kahvat ja tartuntapinnat eivät mahdollista työkäluen turvallista käsittelyä ja hallintaa odottamattomissa tilanteissa.
- 5) **AKKUTYÖKÄLUEN KÄYTTÖ JA KUNNOSSAPITO**
- a) **Lataa vain valmistajan määrittelemällä laturilla.** Laturi, joka sopii yhdyntyyppiselle akulle voi aiheuttaa tulipalovaaran, jos sitä käytetään toisenlaisen akun kanssa.
- b) **Käytä sähkötyökäluissa vain erityisesti niihin tarkoitettuja akkuja.** Muunlaisten akkujen käyttö saattaa aiheuttaa henkilövahingon tai tulipalon vaaran.
- c) **Kun akku ei ole käytössä, pidä se poissa metalliesineiden, kuten paperiliitinten, kolikoiden, avainten, naulojen, ruuvien tai muiden pienten metalliesineiden, läheltä, jotta ne eivät voi liittää yhtä napaa toiseen.** Akun napojen oikosulku voi aiheuttaa palovammoja tai tulipalon.
- d) **Akusta voi valua nestettä väärästä käytöstä johtuen. Vältä kosketusta nesteeseen. Jos kosketusteeseen vahingossa, huuhtele vedellä. Jos nestettä pääsee silmiin, hakeudu lääkärin hoitoon.** Akusta valuva neste voi aiheuttaa ärsytystä tai palovammoja.
- e) **Älä käytä akkuja tai työkäluä, joka on vaurioitunut tai jota on muutettu.** Vaurioituneet tai muutetut akut voivat käyttäytyä arvaamattomasti ja aiheuttaa tulipalon, räjähdyksen tai henkilövahingon vaaran.
- f) **Älä altista akkuja tai työkäluä tulelle tai äärimmäisille lämpötiloille.** Altistaminen yli 130 °C:n lämpötilalle voi aiheuttaa räjähdyksen.
- g) **Noudata kaikkia latausohjeita. Älä lataa akkuja tai työkäluä lämpötilassa, joka ole ohjeissa ilmoitetun lämpötila-alueen sisällä.** Virheellinen lataaminen tai lataaminen ilmoitetun lämpötila-alueen ulkopuolella olevassa lämpötilassa voi vaurioittaa akkuja ja lisätä palovaaraa.
- 6) **HUOLTO**
- a) **Huollata sähkötyökäluasi asiantuntevalla korjaajalla, joka käyttää vain identtisiä varaosa.** Näin taataan sähkötyökäluen turvallisuuden säilyminen.
- b) **Älä koskaan huolla vaurioituneita akkuja.** Akkujen huollon saa tehdä vain valmistaja tai sen valtuuttamat huoltoilikkeet.

### ERITYISET TURVALLISUUSOHJEET PENSASLEIKKURIIN

- a) **Pidä kaikki ruumiinosat etäällä terästä. Älä poista leikattua materiaalia tai pidä kiinni leikattavasta materiaalista, kun terät liikkuvat.** Terät jatkavat

liikkumista sen jälkeen, kun kone on kytketty pois päältä. Hetkellinenkin huolimattomuus pensasleikkurin käytön aikana voi aiheuttaa vakavan vamman.

- b) **Kanna pensasleikkuria kahvasta leikkurin terä pysäytettynä ja pitäen huolta siitä, ettet koske virtakytkimeen.** Pensasleikkurin asianmukainen kantaminen vähentää tahattoman käynnistymisen ja terien aiheuttaman henkilövahingon vaaraa.
- c) **Kun kuljetat pensasleikkuria tai viet sen varastoon, kiinnitä aina teräsuojaus.** Pensasleikkurin asianmukainen käsitteleminen vähentää terien aiheuttamien henkilövahinkojen vaaraa.
- d) **Kun poistat juuttunutta materiaalia tai huollat laitetta, varmista, että kaikki virtakytkimet on kytketty pois päältä ja akku on irrotettu tai kytketty irti.** Odottamaton pensasleikkurin käynnistyminen tukosmateriaalia poistettaessa tai huollon aikana voi aiheuttaa vakavan henkilövahingon.
- e) **Kanna sähkötyökäluä vain eristetyistä tartuntapinnoista, koska leikkaava terä voi osua piilossa oleviin johtoihin.** Terien kosketus "jännitteiseen" johtoon tekee myös pensasleikkurin metalliosat "jännitteisiksi" ja saattaa aiheuttaa sähköiskun käyttäjälle.
- f) **Pidä kaikki virtajohdot ja kaapelit poissa leikkuaalueelta.** Virtajohdot tai kaapelit voivat olla piilossa pensasajoissa tai pensaisissa, jolloin terä voi vahingossa katkaista ne.
- g) **Vältä pensasleikkurin käyttämistä hunoissa sääolosuhteissa, etenkin jos on salamoinnin vaara.** Tämä vähentää salamaniskun vaaraa.

#### ENNEN KÄYTTÖÄ

- Tätä työkalua ei ole tarkoitettu lasten käyttöön eikä sellaisten henkilöiden käyttöön, joilla on fyysisiä, aistinvaraisia tai henkisiä rajoitteita tai joilla ei ole riittävää kokemusta tai tietoa.
- Varmista, etteivät lapset leiki työkalulla
- Älä jätä työkalua ilman valvontaa
- Käytä työkalua ainoastaan päivänvalossa tai riittävässä keinovaistuksessa
- Älä leikkaa pensasajoita, kun ne ovat märkiä
- Älä koskaan käytä työkalua viallisen suojaavan suojuksen kanssa
- Tarkista työkalun toiminta ennen jokaista käyttökertaa, jos siinä on vikaa, anna se välittömästi ammattitaitoisen henkilön korjattavaksi; älä koskaan avaa työkalua itse
- Ennen käyttöä tarkasta leikkuaalue perusteellisesti ja poista kaikki vieraat esineet, jotka voivat takertua leikkuauteeriin (kuten kivet, naulat, teräsaidat, metalliset kasvituotet)

#### KÄYTÖN AIKANA

- Käytä suojaesineitä, hengityssuojainta, vartalonmukaista vaateetusta ja tukevia kenkiä
- Älä käytä konetta paljain jaloin tai käyttäen avosandaaleja
- Käytä aina pitkälahkeisia housuja ja pitkiä hihoja, kun käytät työkalua
- Pidä muut ihmiset ja eläimet vähintään 5 metrin päässä työkalua käyttäessäsi
- Säilytä turvallinen asento työskennellessäsi (älä kurkota liikaa, varsinkaan jos käytät portaita tai tikkaita)
- Jos huomaat sähköisen tai mekaanisen vian, sammuta työkalu heti ja irrota akku

#### KÄYTÖN JÄLKEEN

- Säilytä työkalu **sisätiloissa** kuivassa ja lukitussa paikassa poissa lasten ulottuvilta
- säilytä akku erillään työkalusta

#### AKUT

- **Akku toimitetaan osittain ladattuna** (varmista akun suoritusteho lataamalla akku täyteen akkulaturilla ennen sähkötyökäluen ensimmäistä käyttökertaa)
- **Käytä työkalun kanssa vain seuraavia akkuja ja latureita**
  - SKIL-akku: BR1\*41\*\*\*\*
  - SKIL-laturi: CR1\*41\*\*\*\*
- Älä käytä vahingoittunutta akkuä, vaan vaihda se
- Älä pura akkuä
- Suojaa työkalu/akku sateelta
- Sallittu ympäristön lämpötila (työkalu/laturi/akku):
  - ladattaessa 4...40 °C
  - käytön aikana -20...+50 °C
  - varastoinnin aikana -20...+50 °C

#### TYÖKÄLU/AKUN SYMBOLIEN SELITYKSET

- ③ Lue käyttöohje ennen käyttöä
- ④ Akut räjähtävät, jos ne hävitetään polttamalla, joten älä missään tapauksessa polta niitä
- ⑤ Säilytä työkalu/laturia/akkuä paikoissa, joissa lämpötila ei ole yli 50 °C
- ⑥ **Kiinnitä huomiota lentävien roskien aiheuttamaan loukkaantumisvaaraan** (pidä sivulliset turvallisen etäisyyden päässä työalueesta)
- ⑦ Käytä suojaaseja ja kuulonsuojaimia
- ⑧ Älä altista työkalua sateelle
- ⑨ Älä hävitä sähkötyökäluja ja akkuja tavallisen kotitalousjätteen mukana

#### KÄYTTÖ

- Akun lataaminen
  - ! lue kaikki laturin mukana tulevat turvallisuusvaroitukset ja -ohjeet
- Akun irrottaminen/asettaminen ②
- Akun varaustason ilmaisin ⑩
  - painamalla akun varaustason ilmaisinpainiketta J näet akun nykyisen varaustason ⑩a
  - ! kun akun ilmaisimen alin taso vilkkuu punaisena 10 sekunnin ajan painikkeen J ⑩b painamisen jälkeen, akku on lähes tyhjä.
- Akun suojaus
  - Työkalu sammuu automaattisesti tai sitä ei voi kytkeä päälle, jos
    - kuormitus on liian suuri --> vähennä kuormitusta ja käynnistä uudelleen
    - akku on tyhjä--> akun varaustason 4 tasoa vilkkuu punaisena 10 sekunnin ajan; poista työkalusta ja lataa akku ⑩c
    - akun lämpötila ei ole sallitulla käyttölämpötila-alueella -20...+50 °C --> akun ilmaisimen 4 tasoa palaa punaisena 10 sekunnin ajan; odota, kunnes akku on sallitulla lämpötila-alueella uudelleen ⑩d
  - ! älä jatka virtakytkimen painamista sen jälkeen, kun kone on kytketty pois päältä automaattisesti; akku voi vaurioitua
- virtakytkin ⑪
  - ! Varmista tukeva ja tasapainoinen asento.
  - Pidä etukytkinvipu K painettuna
  - Paina nuppia B



- käynnistä työkalu painamalla liipaisinkytkintä F
- kytkte työkalu pois päältä vapauttamalla liipaisinkytkin F
- Työkalun käyttö
  - ! aloita leikkaus vasta moottorin käydessä! älä leikkaa maanpeitekasveja, jotta maa/hiekka ei vahingoita leikkuuteriä E
  - ! älä ylikuormita työkalua leikkaamalla yli 20 mm paksuja oksia
  - siirrä työkalu pois leikkuaalueelta ennen kuin sammutat sen
  - ! kun olet sammuttanut työkalun, odota, että terät pysähtyvät kokonaan
  - Pensasaitojen leikkaaminen ②
  - leikkaa pensasaidan sivut ensin (alhaalta ylöspäin) ja leikkaa sitten latvat
  - leikkaa pensaan sivuja siten, että pensaat kapenevat hieman latvaan päin
  - käytä käsisahaa tai oksasaksia paksumpien oksien leikkaamiseen
- Työkalun pitäminen ja ohjaaminen ③
  - pidä työkalusta tiukasti molemmin käsin ja ota tukeva asento
  - ! pidä työskentelyn aikana kiinni aina työkalun tartunta-alueista
  - ohjaa työkalua edessäsi

## KÄYTTÖÄ KOSKEVIA NEUVOJA

- Pensasaidan leikkaaminen tasaiseen korkeuteen
  - kiinnitä naru haluttuun korkeuteen pensasaidan koko pituudelle
  - leikkaa pensasaita aivan tämän narun yläpuolelta
- Suositellut leikkausajat (Länsi-Eurooppa)
  - leikkaa lehtipuupensasaidat kesä- ja lokakuussa
  - leikkaa ikivihreät pensasaidat huhtikuussa ja elokuussa
  - leikkaa havupuut ja muut nopeasti kasvavat pensaat 6 viikon välein toukokuusta lokakuuhun

## HOITO/HUOLTO

- Tätä työkalua ei ole tarkoitettu ammattikäyttöön
- Pidä työkalu ja leikkuuterät puhtaina
  - ! irrota akku työkalusta ennen puhdistamista
  - puhdista työkalu kostealla liinalla (älä käytä puhdistusaineita tai liuottimia)
  - puhdista tuuletusaukot G ② säännöllisesti harjalla tai paineilmalla
  - puhdista aina käytön jälkeen huolellisesti ja voitele leikkuuterät kevyesti
  - ! käytä käsimkeitä käsitellessäsi tai puhdistaussasi leikkuuteriä
- Tarkista säännöllisesti leikkuuterien kunto ja teräpulttien kireys
- Tarkista säännöllisesti kuluneet tai vaurioituneet osat ja korjaa/vaihda ne tarvittaessa
- Leikkuuterien teroitus
  - ! irrota akku työkalusta
  - teroita leikkuuterät pienellä ja sileällä viilalla, jos jokin kiinteä esine vahingoittaa niitä
  - suosittelemme kuitenkin, että ammattilainen teroittaa terät
  - voitele leikkuuterät teroituksen jälkeen
- Säilytys
  - käytä teränsuojasta H säilyttäessäsi työkalua

- ennen työkalun varastointia pyyhi terät öljyllä kostutetulla rätillä korroosion estämiseksi
- Jos työkalu ei huolellisesta valmistuksesta ja koestusmenettelystä huolimatta toimi asianmukaisella tavalla, tulee laitteen korjaus antaa SKIL-huoltokeskuksen tehtäväksi
  - toimita työkalu ostotositteen kanssa ja osiin purkamatta jälleenmyyjälle tai lähimpään SKIL-huoltokeskukseen (osoitteet ja työkalun huoltokaavio löytyvät web-sivustolta [www.skil.com](http://www.skil.com))
- Ota huomioon, että takuu ei kata tuotteen ylikuormituksesta tai väärästä käsittelystä johtuvia vahinkoja (katso SKIL-takuuehdot osoitteesta [www.skil.com](http://www.skil.com) tai kysy jälleenmyyjältä)

## VIANMÄÄRITYS

- Seuraavassa luettelossa ongelmien oireita, mahdollisia syitä ja korjaustoimenpiteitä (jos ongelma ei selvii ja häviä näiden avulla, ota yhteyttä jälleenmyyjään tai huoltoliikkeeseen)
  - ! jos huomaat sähköisen tai mekaanisen vian, sammuta työkalu heti ja poista akku
  - ★ Moottori ei käynnisty tai pysähtyy äkillisesti
    - akku tyhjä -> lataa akku
    - kuuma akku -> anna akun jäähtyä
    - leikkuuterät juuttuneet -> irrota juuttunut materiaali
    - sisäinen vika -> ota yhteyttä jälleenmyyjään/huoltoliikkeeseen
  - ★ Työkalu toimii katkonaisesti
    - virtakytkin viallinen -> ota yhteyttä jälleenmyyjään/huoltoliikkeeseen
    - sisäinen johdotus viallinen -> ota yhteyttä jälleenmyyjään/huoltoliikkeeseen
    - vieras esine estää juoksupyörää -> poista tukos
  - ★ Moottori käy, mutta terät eivät liiku
    - sisäinen vika -> ota yhteyttä jälleenmyyjään/huoltoliikkeeseen
  - ★ Leikkuuterät kuumat
    - leikkuuterät tylsät -> vie terät teroitettaviksi
    - leikkuuterissä on kolhuja -> vie terät tarkastettaviksi
    - liian paljon kitkaa voiteluaineen puutteen vuoksi -> voitele terät

## YMPÄRISTÖ

Koskee vain EU-maita

- Älä hävitä sähkötyökaluja, lisävarusteita tai pakkausta tavallisen kotitalousjätteen mukana
  - Vanhoja sähkö- ja elektroniikkalaitteita koskevan eurooppalaisen direktiivin 2012/19/EY ja sen maakohtaisten sovellusten mukaisesti käytetyt sähkötyökalut on toimitettava ongelmajätteen keräyspisteeseen ja ohjattava ympäristöstävälliseen kierrätykseen
  - symboli ⑨ muistuttaa tästä, kun käytöstä poisto tulee ajankohtaiseksi
  - ! ennen hävittämistä suojaa akun navat paksulla teipillä oikosulun estämiseksi

## MELU/TÄRINÄ

- Mitattuna standardin EN 62841 mukaan tämän työkalun äänenpaineen taso on 82 dB(A) (epävarmuus K = 3 dB) ja äänitehotaso 89 dB(A) (epävarmuus K = 4,5 dB)

ja tärinä  $< 2,5 \text{ m/s}^2$  (kolmeakselisen vektorin summa; epävarmuus  $K = 1,5 \text{ m/s}^2$ )

- Tärinästäteilytaso on mitattu standardin EN 62841 mukaisen standarditestin mukaisesti; sitä voidaan käyttää verrattaessa yhtä laitetta toiseen sekä alustavana tärinälle altistumisen arviona käytettäessä työkalua mainituissa käyttötarkoituksissa
    - työkalun käyttö eri käyttötarkoituksiin tai erilaisten tai huonosti huollettujen lisävarusteiden kanssa voi **nostaa** merkittävästi altistumistasoa
    - työkalun ollessa sammuksissa tai kun se on käynnissä, mutta sillä ei tehdä työtä, altistumistaso voi **alentua** merkittävästi
- ! suojaudu tärinän vaikutuksilta huoltamalla työkalu ja sen lisävarusteet, pitämällä kädet lämpiminä ja organisoimalla työmenetelmät**

E

## Cortasetos inalámbrico 0480

### INTRODUCCIÓN

- Esta herramienta está prevista para recortar setos y arbustos y está diseñada solo para uso doméstico.
- Esta herramienta no está concebida para uso profesional.
- **Lea atentamente este manual de instrucciones antes de utilizarlo y guárdelo para consultarlo en el futuro**
- **Preste mucha atención a las instrucciones y advertencias de seguridad; en caso contrario pueden producirse lesiones graves**
- Compruebe si el envase contiene todas las piezas que se muestran en la imagen
- Si falta alguna pieza o está dañada, póngase en contacto con su distribuidor.

### DATOS TÉCNICOS ①

### ELEMENTOS DE LA HERRAMIENTA ②

- A Empuñadura trasera
- B Mando de desbloqueo
- C Empuñadura delantera
- D Protección
- E Cuchilla de corte
- F Gatillo interruptor
- G Ranuras de ventilación
- H Cubierta de la hoja
- J Indicador de nivel de batería
- K Interruptor de palanca frontal
- L Botón de liberación del acumulador

### SEGURIDAD

#### MEDIDAS DE SEGURIDAD GENERALES PARA HERRAMIENTAS ELÉCTRICAS

**⚠ ADVERTENCIA** Lea todas las advertencias, instrucciones, ilustraciones y especificaciones incluidas con esta herramienta eléctrica. Si no se cumplen todas las instrucciones que se enumeran a continuación, pueden producirse descargas eléctricas,

incendios o lesiones graves. **Conserve todas las instrucciones y advertencias para poder consultarlas en el futuro.** El término «herramientas eléctricas» que aparece en las advertencias se refiere tanto a aquellas herramientas que funcionan conectadas a la red eléctrica (mediante cable) como a aquellas otras que funcionan con batería (inalámbricas).

#### 1) SEGURIDAD EN LA ZONA DE TRABAJO

- a) **Mantenga la zona de trabajo limpia y bien iluminada.** Las áreas de trabajo desordenadas y oscuras favorecen los accidentes.
- b) **No ponga en funcionamiento las herramientas eléctricas en entornos explosivos como, por ejemplo, donde haya líquidos inflamables, gases o polvo.** Las herramientas eléctricas generan chispas que podrían actuar como detonante de vapores y partículas de polvo inflamables.
- c) **Mantenga a los niños y las demás personas alejados cuando esté utilizando una herramienta eléctrica.** Las distracciones podrían hacerle perder el control de la herramienta.

#### 2) SEGURIDAD ELÉCTRICA

- a) **El enchufe de la herramienta eléctrica debe corresponder con la toma de corriente. No modifique nunca el enchufe de ningún modo.** Nunca utilice enchufes adaptadores o ladrones de corriente con herramientas eléctricas equipadas con conexión a tierra. Si no se modifican los enchufes y estos corresponden con las tomas de corriente, se reducirán enormemente los riesgos de electrocución.
- b) **Evite cualquier contacto corporal con superficies conectadas a tierra, como tuberías, radiadores, hornillos eléctricos y frigoríficos.** Existe un mayor riesgo de descarga eléctrica si su cuerpo tiene conexión a tierra.
- c) **No exponga las herramientas eléctricas a la lluvia o a la humedad.** Si penetra agua en una herramienta eléctrica, aumentará el riesgo de descarga eléctrica.
- d) **No maltrate el cable. Nunca utilice el cable para transportar, arrastrar o desenchufar la herramienta eléctrica.** Mantenga el cable alejado del calor, el aceite, los bordes afilados o las piezas móviles. Los cables dañados o enredados aumentan el riesgo de descarga eléctrica.
- e) **Cuando use una herramienta eléctrica al aire libre, utilice un cable alargador adecuado para uso en exteriores.** Si se usa un cable adecuado para exteriores, se reducirá el riesgo de descarga eléctrica.
- f) **Utilice un interruptor diferencial (RCD) si debe utilizar la herramienta eléctrica en un lugar húmedo.** La utilización de un interruptor de protección diferencial reducirá el riesgo de electrocución.

#### 3) SEGURIDAD PERSONAL

- a) **Manténgase alerta, preste atención a lo que está haciendo y aplique el sentido común durante el uso de una herramienta eléctrica. No use una herramienta eléctrica cuando esté cansado o bajo la influencia de drogas, alcohol o medicación.** Cuando se están usando herramientas eléctricas, cualquier falta de atención, aunque sea por un instante, puede provocar lesiones graves.
- b) **Utilice equipo de protección personal. Utilice**

**siempre protección ocular.** El equipo de protección, como máscaras antipolvo, calzado de seguridad antideslizante, casco protector o protección auditiva, cuando se utiliza adecuadamente, reduce las lesiones personales.

- c) **Evite la puesta en marcha accidental de la herramienta. Asegúrese de que el interruptor de encendido se encuentra en la posición de apagado antes de enchufar la herramienta a la red eléctrica y/o de acoplar el batería, así como al agarrar o transportar la herramienta.** Transportar herramientas eléctricas con el dedo en el interruptor o con el interruptor en la posición de encendido aumenta el riesgo de accidente.
  - d) **Retire cualquier llave de ajuste o llave inglesa de la herramienta antes de encenderla.** Una llave inglesa o una llave de ajuste enganchada a una parte giratoria de la herramienta puede producir lesiones.
  - e) **No se estire demasiado para alcanzar lugares de difícil acceso. Mantenga una posición firme y equilibrada en todo momento.** De este modo podrá controlar mejor la herramienta eléctrica en situaciones inesperadas.
  - f) **Utilice ropa adecuada. No lleve ropa holgada ni joyas. Mantenga el pelo, la ropa y los guantes alejados de las piezas móviles.** La ropa holgada, así como las joyas o el pelo largo podrían engancharse en las partes móviles.
  - g) **Si se incluyen dispositivos de conexión a extractores y colectores de polvo, asegúrese de conectarlos y utilizarlos adecuadamente.** El uso de un colector de polvo puede reducir los riesgos asociados con el polvo.
  - h) **El hecho de haberse familiarizado con la herramienta por el uso frecuente no debe hacer que se descuide e ignore los principios de seguridad.** Una distracción puede provocar lesiones graves en una fracción de segundo.
- 4) UTILIZACIÓN Y CUIDADO DE LAS HERRAMIENTAS ELÉCTRICAS**
- a) **No fuerce la herramienta eléctrica. Utilice la herramienta eléctrica adecuada para la tarea que vaya a realizar.** La herramienta correcta funcionará mejor y con más seguridad a la velocidad para la que ha sido diseñada. **b) No utilice la herramienta eléctrica si el interruptor no la enciende y apaga.** Toda herramienta que no se puede controlar con el interruptor es peligrosa y debe repararse.
  - b) **Desconecte el enchufe de la toma de corriente y/o retire la batería de la herramienta antes de realizar algún ajuste, cambiar de accesorios o guardarla.** Estas medidas de seguridad reducen el riesgo de que la herramienta se ponga en marcha por accidente.
  - c) **Guarde las herramientas eléctricas apagadas fuera del alcance de niños y no deje que las usen personas que no estén familiarizadas con estas instrucciones o con las herramientas.** Las herramientas eléctricas son peligrosas si las usan personas sin experiencia.
  - d) **Cuide las herramientas eléctricas y sus accesorios. Compruebe si hay elementos móviles desalineados o trabados, piezas rotas u otra circunstancia que pueda afectar al funcionamiento de la herramienta.**

Si la herramienta eléctrica está dañada, llévela a reparar antes de usarla. Muchos accidentes se deben a un mantenimiento deficiente de las herramientas eléctricas.

- f) **Mantenga las herramientas de corte afiladas y limpias.** Las herramientas de corte bien afiladas tienen menos probabilidades de atascarse y son más fáciles de controlar.
  - e) **Use la herramienta eléctrica, los accesorios, las brocas, etc., siguiendo las instrucciones y teniendo en cuenta las condiciones de trabajo y la tarea a realizar.** El uso de las herramientas eléctricas para fines diferentes a los previstos podría provocar situaciones de peligro.
  - f) **Mantenga las asas y las superficies de agarre secas, limpias y libres de aceite y grasa.** Si las asas y las superficies de agarre están resbaladizas no se puede manejar la herramienta de forma segura ni mantener el control en las situaciones inesperadas.
- 5) UTILIZACIÓN Y MANTENIMIENTO DE HERRAMIENTAS A BATERÍA**
- a) **Recargue únicamente con el cargador especificado por el fabricante.** Un cargador que es adecuado para un tipo de batería podría ocasionar un incendio si se utiliza con una batería distinta.
  - b) **Utilice herramientas eléctricas solamente con las baterías diseñadas específicamente para ellas.** El uso de cualquier otro tipo de batería puede provocar riesgo de lesiones e incendio.
  - c) **Cuando no se esté utilizando la batería, manténgala apartada de objetos metálicos como clips para papeles, monedas, llaves, clavos, tornillos, o cualquier otro objeto metálico pequeño que pudiera provocar un cortocircuito en sus terminales de corriente.** Si se provoca el cortocircuito en los terminales de la batería, podrían producirse quemaduras o incendios.
  - d) **En condiciones de uso intensivo, es posible que se produzca una fuga de líquido de la batería; evite el contacto. Enjuague con agua si se produce un contacto accidental. Si el líquido entra en contacto con los ojos, solicite también atención médica.** El líquido que emana de la batería puede provocar irritaciones o quemaduras.
  - e) **No utilice una batería o una herramienta que haya sido modificada o que esté dañada.** Las baterías dañadas o modificadas pueden tener un comportamiento impredecible y provocar un incendio, explosión o riesgo de lesiones.
  - f) **No exponga la batería ni la herramienta al fuego ni a una temperatura excesiva.** La exposición al fuego o a una temperatura superior a 130 °C podría provocar una explosión.
  - g) **Siga todas las instrucciones de carga y no cargue la batería ni la herramienta fuera del rango de temperatura especificado en las instrucciones.** Una carga incorrecta o a temperaturas fuera del rango especificado puede dañar la batería y aumentar el riesgo de incendio.
- 6) SERVICIO TÉCNICO**
- a) **Las reparaciones de las herramientas eléctricas debe realizarlas un técnico cualificado, utilizando solo piezas de recambio idénticas.** De este modo, podrá garantizarse la seguridad de uso de la herramienta

eléctrica.

- b) **No repare nunca baterías que estén dañadas.** Las baterías solo debe repararlas el fabricante o un centro de servicio técnico autorizado.

## INSTRUCCIONES DE SEGURIDAD ESPECÍFICAS PARA CORTASETOS

- a) **Mantenga todas las partes del cuerpo apartadas de la cuchilla. No retire el material cortado ni sujete el material a cortar mientras las cuchillas están en movimiento.** Las cuchillas siguen moviéndose después de apagar el interruptor. Cualquier momento de descuido durante la utilización del cortasetos puede provocar lesiones graves.
- b) **Lleve el cortasetos sujetándolo siempre por el mango, con la cuchilla parada y con cuidado de no accionar ningún interruptor.** Si lleva el cortasetos correctamente reducirá el riesgo de que se ponga en marcha involuntariamente y las cuchillas provoquen lesiones.
- c) **Cuando transporte o guarde el cortasetos, instale siempre la cubierta de la hoja.** El manejo correcto del cortasetos reducirá el riesgo de lesiones producidas por las cuchillas.
- d) **Cuando quite material atascado o repare la herramienta, asegúrese de que estén apagados todos los interruptores y de que ha quitado o desconectado la batería.** Una acción inesperada del cortasetos al quitar material atascado o reparar la herramienta puede provocar lesiones graves.
- e) **Sujete el cortasetos únicamente por las superficies de agarre aisladas, ya que la cuchilla podría entrar en contacto con cables ocultos.** El contacto de las cuchillas con un cable bajo tensión podría hacer que las piezas metálicas expuestas del cortasetos transmitan tensión y provoquen una descarga eléctrica al usuario.
- f) **Mantenga todos los cables alejados del área de corte.** Los cables podrían quedar ocultos en arbustos o setos y las cuchillas podrían cortarlos accidentalmente.
- g) **No utilice el cortasetos cuando haga mal tiempo, especialmente si hay riesgo de relámpagos.** Así reducirá el riesgo de ser alcanzado por un rayo.

### ANTES DE USAR LA HERRAMIENTA

- **Esta herramienta no está prevista para que la usen niños ni personas con discapacidades físicas, sensoriales o mentales, o que carezcan de los conocimientos y la experiencia adecuados.**
- Asegúrese de que los niños no jueguen con la herramienta
- No deje la herramienta desatendida
- Utilice la herramienta sólo con luz diurna o con una iluminación artificial adecuada
- No recorte los setos cuando estén mojados
- Nunca use la herramienta con un protector defectuoso
- Compruebe el funcionamiento de la herramienta cada vez que vaya a utilizarla y en el caso de que presentara algún defecto, llévela a una persona cualificada para que la repare; no abra nunca la herramienta usted mismo
- Antes de usar la herramienta, inspeccione minuciosamente el área de corte y retire todos los objetos extraños que puedan enredarse en las cuchillas de corte (como piedras, clavos, cercas de alambre, soportes metálicos para plantas)

### DURANTE EL USO

- Utilice guantes protectores, una mascarilla antipolvo, ropa ajustada al cuerpo y calzado robusto
- No utilice la herramienta cuando vaya descalzo o lleve puestas sandalias abiertas
- Use siempre pantalones largos y mangas largas cuando use la herramienta
- Cuando use la herramienta, mantenga siempre a otras personas o animales a una distancia de 5 metros
- Adopte una postura segura al trabajar (no se exceda, especialmente cuando use escalones o una escalera)
- En caso de que se produzca una avería eléctrica o mecánica, apague inmediatamente la herramienta y quite la batería

### DESPUÉS DEL USO

- Guarde la herramienta en **interiores**, en un lugar seco y cerrado con llave, fuera del alcance de los niños
- Guarde la batería separada de la herramienta.

### BATERÍAS

- **La batería se entrega parcialmente cargada** (para poder aprovechar toda la capacidad de la batería, cárguela por completo en el cargador antes de utilizar la herramienta eléctrica por primera vez)
- **Utilice únicamente los siguientes cargadores y baterías con esta herramienta:**
  - Batería SKIL: BR1\*41\*\*\*\*
  - Cargador SKIL: CR1\*41\*\*\*\*
- No utilice la batería si está deteriorada, es necesario cambiarla.
- No desarme la batería.
- No exponga la herramienta/batería a la lluvia.
- Temperatura ambiente permitida (herramienta/cargador/ batería):
  - durante la carga 4...40 °C
  - durante el funcionamiento -20...+50 °C
  - durante el almacenamiento -20...+50 °C

### EXPLICACIÓN DE LOS SÍMBOLOS EN LA HERRAMIENTA/BATERÍA

- ③ Lea el manual de instrucciones antes de utilizarla
- ④ Las baterías pueden explotar si se tiran al fuego; por tanto, que no las queme por ningún motivo.
- ⑤ Guarde la herramienta/cargador/batería en un lugar donde la temperatura no exceda los 50 °C
- ⑥ **Preste atención al riesgo de lesiones causadas por los residuos que salgan despedidos** (mantenga a otras personas a una distancia segura del área de trabajo)
- ⑦ Utilice gafas protectoras y protección auditiva
- ⑧ No exponga la herramienta a la lluvia
- ⑨ No deseche las herramientas eléctricas y las pilas junto con los residuos domésticos

### MODO DE EMPLEO

- Recarga de la batería
- ! **Lea las instrucciones y la advertencias de seguridad incluidas con el cargador**
- Desmontaje/instalación de la batería ②
- Indicador del nivel de carga de la batería ⑩
  - Pulse el botón indicador del nivel de carga de la batería J para ver el nivel actual de carga ⑩a
- ! **Si empieza a parpadear de color rojo el nivel inferior del indicador de la batería durante 10 segundos después de pulsar el botón J ⑩b,**

**significa que la batería está casi descargada.**

- Protección de la batería  
La herramienta se apaga repentinamente o se impide que se encienda, cuando
  - **la carga es demasiado alta** --> retire la carga y vuelva a ponerla en marcha
  - **la batería está vacía**--> los 4 niveles del indicador de nivel de la batería comienzan a parpadear en rojo durante 10 s; quite la batería de la herramienta y cargue la batería ⑩c
  - **la temperatura de la batería no se encuentra dentro del rango admisible de temperaturas de funcionamiento entre -20 °C y +50 °C** --> los 4 niveles del indicador de la batería se encienden permanentemente en rojo durante 10 segundos; espere hasta que la batería vuelva a estar dentro del rango admisible de temperaturas de funcionamiento ⑩d
- ! **No siga pulsando el interruptor de encendido/apagado después de que se apague automáticamente la herramienta; se puede dañar la batería**
- Interruptor de encendido/apagado ⑪
  - ! **Asegúrese de mantener un buen equilibrio y los pies firmemente apoyados en el suelo.**
  - Mantenga presionado el interruptor de palanca K
  - Presione el mando B
  - encienda la herramienta apretando el gatillo interruptor F
  - apague la herramienta apretando el gatillo interruptor F
- Funcionamiento de la herramienta
  - ! **¡Comience a cortar solo cuando el motor esté funcionando! No corte plantas de recubrimiento del suelo para evitar que la tierra/arena dañe las cuchillas de corte E**
  - ! **No sobrecargue la herramienta cortando tallos de más de 20 mm de grosor**
  - Aleje la herramienta del área de corte antes de apagarla.
  - ! **Después de apagar la herramienta, espere a que las cuchillas se detengan por completo**
- Recortar setos ⑫
  - Recorte primero los lados del seto (desde abajo hacia arriba), y después corte la parte superior
  - Recorte los laterales del seto de modo que queden un poco más estrechos en la parte superior.
  - Use una sierra de mano o tijeras de podar para cortar ramas más gruesas
- Sujeción y manejo de la herramienta ⑬
  - Sostenga la herramienta firmemente con ambas manos y adopte una postura segura
  - ! **Durante el trabajo, sujete siempre la herramienta por la(s) zona(s) de agarre**
  - Guíe la herramienta por delante de usted.

## CONSEJOS DE APLICACIÓN

- Para recortar un seto a un nivel de altura uniforme
  - Ate un trozo de cuerda a lo largo de la longitud del seto a la altura deseada
  - Recorte el seto justo por encima de dicha cuerda
- Tiempos recomendados de corte/recorte (Europa Occidental)
  - Recortar setos con hojas caducifolias en junio y

octubre

- Recortar setos de hoja perenne en abril y agosto
- Recortar coníferas y otros arbustos de crecimiento rápido cada 6 semanas de mayo a octubre

## MANTENIMIENTO / SERVICIO

- Esta herramienta no está concebida para uso profesional.
- Mantenga limpias la herramienta y las cuchillas de corte
  - ! **Quite la batería de la herramienta antes de la limpieza**
  - Limpie la herramienta con un paño húmedo (no emplee productos de limpieza o disolventes).
  - Limpie las ranuras de ventilación G ⑩ frecuentemente con un cepillo o con aire comprimido
  - Después del uso, limpie siempre las hojas de corte con cuidado y lubríquelas ligeramente.
  - ! **Use guantes al manipular o limpiar las cuchillas de corte**
- Compruebe regularmente el estado de las cuchillas de corte y la estanqueidad de los pernos de las cuchillas
- Compruebe regularmente si hay componentes desgastados o dañados y haga que se reparan / reemplacen cuando sea necesario
- Afilar las cuchillas
  - ! **Quite la batería de la herramienta**
  - Afile las hojas de corte con una lima pequeña y suave en caso de que un objeto sólido las haya dañado.
  - Sin embargo, le aconsejamos que las hojas sean afiladas por un especialista.
  - Lubrique las hojas de corte después del afilado.
- Almacenamiento
  - Utilice la cubierta de hoja H cuando guarde la herramienta
  - Antes de guardar la herramienta, limpie las cuchillas de corte con un trapo empapado en aceite para evitar la corrosión
- Si la herramienta falla a pesar del cuidado puesto en los procedimientos de fabricación y comprobación, la reparación debe ser llevada a cabo por un centro de servicio postventa de herramientas eléctricas SKIL
  - Envíe la herramienta sin desmontar junto con una prueba de su compra a su distribuidor o al centro de servicio técnico más cercano de SKIL (las direcciones y el diagrama de despiece de la herramienta están en [www.skil.com](http://www.skil.com)).
- Tenga en cuenta que los daños debido a sobrecarga o a un manejo inadecuado del producto estarán excluidos de la garantía (consulte las condiciones de garantía de SKIL en [www.skil.com](http://www.skil.com) o consulte a su distribuidor).


## SOLUCIÓN DE PROBLEMAS

- El siguiente listado indica síntomas de problemas, causas posibles y acciones correctoras (si no permite la identificación y la corrección del problema, póngase en contacto con su distribuidor o su centro de servicio técnico).
  - ! **En caso de que se produzca una avería eléctrica o mecánica, apague inmediatamente la herramienta y quite la batería**
- ★ El motor no arranca o se detiene repentinamente
  - Batería vacía --> cargar batería
  - Batería caliente: > dejar que la batería se enfríe

- Cuchillas de corte atascadas -> quite el material atascado
- Fallo interno -> póngase en contacto con el distribuidor/centro de servicio
- ★ La herramienta funciona de forma intermitente
  - Interruptor de encendido/apagado defectuoso -> póngase en contacto con el distribuidor/centro de servicio
  - Cableado interno defectuoso -> póngase en contacto con el distribuidor/centro de servicio
  - Impulsor bloqueado por un objeto extraño -> eliminar el bloqueo
- ★ El motor funciona, pero las cuchillas permanecen paradas
  - Fallo interno -> póngase en contacto con el distribuidor/centro de servicio
- ★ Cuchillas de corte calientes
  - Cuchillas de corte romas -> Lleve las cuchillas a afilar
  - Las cuchillas de corte tienen abolladuras -> Lleve las cuchillas a que las inspeccionen
  - Demasiada fricción debido a la falta de lubricante -> lubrique las cuchillas

## MEDIO AMBIENTE

Solo para países de la UE

- No deseche las herramientas eléctricas, los accesorios y embalajes junto con los residuos domésticos.
  - De conformidad con la Directiva Europea 2012/19/CE sobre residuos de aparatos eléctricos y electrónicos y su aplicación de acuerdo con la legislación nacional, las herramientas eléctricas cuya vida útil haya llegado a su fin se deberán recoger por separado y trasladar a una planta de reciclaje que cumpla con las exigencias ecológicas.
  - El símbolo  llamará su atención cuando sea necesaria la eliminación
- ! **Antes de eliminarla, proteja los terminales de la batería con cinta aislante para evitar un cortocircuito**

## RUIDO / VIBRACIÓN

- Realizando mediciones según EN 62841, el nivel de presión acústica de esta herramienta es 82 dB(A) (incertidumbre K = 3 dB) y el nivel de potencia acústica es de 89 dB(A) (incertidumbre K = 4,5 dB), y la vibración es < 2,5 m/s<sup>2</sup> (suma vectorial triaxial; incertidumbre K = 1,5 m/s<sup>2</sup>)
- El nivel de emisión de vibraciones ha sido medido según una prueba estándar proporcionada en la norma EN 62841; puede utilizarse para comparar una herramienta con otra y como valoración preliminar de la exposición a las vibraciones al utilizar la herramienta con las aplicaciones mencionadas
  - Al utilizarla para distintas aplicaciones o con accesorios diferentes o con un mantenimiento deficiente, podría **aumentar** de forma considerable el nivel de exposición
  - en las ocasiones en que se apaga la herramienta o cuando está funcionando pero no está realizando ningún trabajo, se podría **reducir** considerablemente el nivel de exposición.
- ! **Protéjase contra los efectos de la vibración**

realizando el mantenimiento de la herramienta y sus accesorios, manteniendo sus manos calientes y organizando sus patrones de trabajo

P

## Corta-sebes sem fios

0480

### INTRODUÇÃO

- Esta ferramenta foi criada para cortar sebes e arbustos, e apenas para uso doméstico.
- Esta ferramenta não foi criada para utilização profissional.
- **Leia este manual de instruções com atenção antes da utilização, e guarde-o para futuras referências.**
- **Preste especial atenção às instruções de segurança e avisos. Se não os seguir, pode sofrer ferimentos sérios.**
- Verifique se a caixa contém todas as peças ilustradas na imagem.
- Se houver peças em falta ou danificadas, contacte o seu revendedor.


### DADOS TÉCNICOS

### ELEMENTOS DA FERRAMENTA

- A Pega traseira
- B Manípulo de desbloqueio
- C Pega dianteira
- D Proteção
- E Lâmina de corte
- F Gatilho do interruptor
- G Ranhuras de ventilação
- H Cobertura da lâmina
- J Indicador do nível da bateria
- K Alavanca do interruptor dianteira
- L Botão de libertação da bateria

### SEGURANÇA

#### AVISOS DE SEGURANÇA GERAIS DA FERRAMENTA ELÉTRICA

 **AVISO: Leia todos os avisos de segurança, instruções, ilustrações e especificações fornecidas com esta ferramenta elétrica.** Não seguir todas as instruções apresentadas abaixo pode resultar em choque elétrico, incêndio e/ou ferimentos graves. **Guarde todos os avisos e instruções para futuras referências.** O termo "ferramenta elétrica" nos avisos diz respeito à sua ferramenta alimentada pela rede (com fio) ou com bateria (sem fio).

#### 1) SEGURANÇA NA ÁREA DE TRABALHO

- a) **Mantenha a área de trabalho limpa e bem iluminada.** Áreas desarrumadas ou escuras são propícias a acidentes.
- b) **Não ligue ferramentas elétricas em atmosferas explosivas, tal como na presença de líquidos inflamáveis, gases ou pó.** As ferramentas elétricas geram faíscas que podem provocar a ignição dos fumos ou pó.
- c) **Mantenha as crianças e pessoas que passem**



afastadas enquanto trabalhar com uma ferramenta elétrica. As distrações podem fazer com que perca o controle.

## 2) SEGURANÇA ELÉTRICA

- a) **As fichas da ferramenta elétrica têm de corresponder à tomada. Nunca modifique uma ficha de forma alguma. Não utilize qualquer adaptador com ferramentas elétricas com ligação à terra.** Fichas não modificadas e tomadas correspondentes reduzirão o risco de choque elétrico.
  - b) **Evite o contacto do corpo com superfícies ligadas à terra, tais como tubos, radiadores, bases e frigoríficos.** Existe um risco acrescido de choque elétrico se o seu corpo estiver ligado à terra.
  - c) **Não exponha as ferramentas elétricas à chuva ou a condições húmidas.** A entrada da água na ferramenta elétrica aumentará o risco de choque elétrico.
  - d) **Não force o fio da alimentação. Nunca utilize o fio para transportar, puxar ou desligar a ferramenta elétrica. Mantenha o fio afastado do calor, óleo, arestas afiadas ou peças móveis.** Fios danificados ou presos aumentam o risco de choque elétrico.
  - e) **Quando estiver a trabalhar com uma ferramenta elétrica ao ar livre, utilize uma extensão adequada para a utilização no exterior.** A utilização de um fio adequado ao exterior reduz o risco de choque elétrico.
  - f) **Se for inevitável trabalhar com uma ferramenta elétrica num local húmido, use uma alimentação protegida por um dispositivo de corrente residual (DCR).** A utilização de um DCR reduz o risco de choque elétrico.
- ## 3) SEGURANÇA PESSOAL
- a) **Mantenha-se alerta, observe o que está a fazer e use o senso comum quando estiver a trabalhar com uma ferramenta elétrica. Não use uma ferramenta elétrica enquanto estiver cansado ou sob o efeito de drogas, álcool ou medicação.** Um momento de falta de atenção enquanto trabalha com ferramentas elétricas pode resultar em ferimentos graves.
  - b) **Use equipamento pessoal de proteção. Use sempre proteção ocular.** O equipamento de segurança, tal como máscara respiratória, calçado de segurança antiderrapante, capacete de segurança ou proteção auditiva, utilizado nas condições adequadas reduzirá a hipótese de ferimentos.
  - c) **Evite ligações sem intenção. Certifique-se de que o interruptor se encontra na posição de desligado antes de ligar a fonte de energia e/ou à bateria ao agarrar ou transportar a ferramenta.** Transportar ferramentas elétricas com o seu dedo no interruptor ou fornecer energia a ferramentas elétricas que tenham o interruptor na posição de ligado convida a acidentes.
  - d) **Retire qualquer chave de ajuste ou chave de fendas antes de ligar a ferramenta elétrica.** Uma chave de porcas ou uma chave deixada ligada a uma peça rotativa da ferramenta elétrica pode provocar ferimentos.
  - e) **Não se estique. Mantenha sempre a base e o equilíbrio adequados.** Isso proporciona um melhor controlo da ferramenta elétrica em situações inesperadas.
  - f) **Vista-se adequadamente. Não use roupa larga nem joias. Mantenha o seu cabelo e roupa afastados das peças móveis.** Roupas largas, joias ou cabelo comprido

podem ser apanhados pelas peças em movimento.

- g) **Se forem fornecidos dispositivos para a ligação de extração de pó e facilidades de recolha, certifique-se de que estes estão ligados e de que são devidamente utilizados.** A utilização de dispositivos de extração do pó pode reduzir os perigos relacionados com o pó.
  - h) **Não permita que a familiarização ganhe com a utilização de ferramentas o torne mais complacente e ignore os princípios de segurança da ferramenta.** Uma ação descuidada pode causar graves ferimentos numa fração de segundo.
- ## 4) UTILIZAÇÃO E CUIDADOS DA FERRAMENTA ELÉTRICA
- a) **Não force a ferramenta elétrica. Utilize a ferramenta elétrica correta para a sua aplicação.** A ferramenta elétrica correta fará o trabalho melhor e de forma mais segura ao ritmo para o qual foi concebida. **b) Não utilize a ferramenta elétrica se o interruptor não a ligar ou desligar.** Qualquer ferramenta que não possa ser controlada com o interruptor é perigosa e deve ser reparada.
  - b) **Desligue a ficha da alimentação e/ou retire a bateria da ferramenta elétrica, se amovível, antes de fazer quaisquer ajustes, mudar de acessórios ou armazenar a ferramenta elétrica.** Tais medidas preventivas de segurança reduzem o risco de ligar a ferramenta elétrica acidentalmente.
  - c) **Guarde ferramentas elétricas sem carga fora do alcance de crianças e não permita que pessoas estranhas às ferramentas elétricas ou a estas instruções trabalhem com a ferramenta elétrica.** As ferramentas elétricas são perigosas nas mãos de utilizadores sem formação.
  - d) **Proceda à manutenção das ferramentas elétricas e acessórios. Verifique desalinhamentos ou bloqueios das peças móveis, fracionamento de peças e quaisquer outras condições que possam afetar o funcionamento das ferramentas elétricas.** Caso a ferramenta apresente danos, esta deverá ser entregue para reparação antes de voltar a ser utilizada. Muitos acidentes são provocados pela fraca manutenção das ferramentas elétricas. **f) Mantenha as ferramentas de corte afiadas e limpas.** Ferramentas de corte devidamente mantidas e com arestas de corte afiadas têm uma menor probabilidade de prender e são mais fáceis de controlar.
  - e) **Use a ferramenta elétrica, acessórios e brocas, etc., de acordo com estas instruções, tendo em conta as condições de trabalho e o trabalho a ser efetuado.** A utilização da ferramenta elétrica para operações diferentes daquelas para que foi criada pode dar origem a uma situação perigosa.
  - f) **Mantenha as pegas e superfícies de prensão secas, limpas e sem óleo ou gordura.** Pegas e superfícies de prensão escorregadias não permitem o manuseamento seguro nem o controlo da ferramenta em situações inesperadas.
- ## 5) UTILIZAÇÃO E CUIDADOS DA FERRAMENTA COM A BATERIA
- a) **Recarregue apenas com os carregadores especificados pelo fabricante.** Um carregador que seja adequado a um tipo de bateria pode criar um risco

de incêndio quando usado com outra bateria.

- b) **Use ferramentas elétricas apenas com as baterias especificamente designadas.** A utilização de outras baterias pode criar um risco de ferimentos e incêndio.
- c) **Quando não usar a bateria, mantenha-a afastada de outros objetos de metal, como cliques de papel, moedas, chaves, pregos, parafusos ou outros pequenos objetos de metal que possam fazer a ligação entre os dois terminais.** Colocar os terminais da bateria em curto-circuito pode dar origem a queimaduras ou fogo.
- d) **Sob condições abusivas, pode ser ejetado líquido da bateria; evite o contacto. Se ocorrer um contacto accidental, lave com água abundante. Se o líquido entrar em contacto com os olhos, procure ajuda médica.** O líquido ejetado da bateria pode provocar irritação ou queimaduras.
- e) **Não use a bateria nem a ferramenta se estiverem danificadas ou modificadas.** Baterias danificadas ou modificadas podem apresentar comportamentos imprevisíveis, dando origem a fogo, explosão ou risco de ferimentos.
- f) **Não exponha a bateria ou a ferramenta ao fogo ou temperatura excessiva.** A exposição ao fogo ou a temperaturas acima dos 130 °C pode causar uma explosão.
- g) **Siga todas as instruções de carregamento e não carregue a bateria nem a ferramenta a uma temperatura fora dos parâmetros especificados nas instruções.** Carregar incorretamente ou a temperaturas fora dos parâmetros especificados pode danificar a bateria e aumentar o risco de fogo.

## 6) REPARAÇÃO

- a) **A reparação da sua ferramenta elétrica deverá ser sempre efetuada por pessoas qualificadas, utilizando apenas peças sobresselentes idênticas.** Isso garante que a segurança da ferramenta elétrica é mantida.
- b) **Nunca tente reparar uma bateria danificada.** A reparação das baterias só deverá ser efetuada pelo fabricante ou por um reparador autorizado.

## INSTRUÇÕES ESPECÍFICAS DE SEGURANÇA PARA CORTA-SEBES

- a) **Mantenha todas as partes do corpo afastadas da lâmina. Não retire o material de corte, nem segure o material a ser cortado quando as lâminas se encontrarem em movimento.** As lâminas continuam a mover-se após colocar o interruptor na posição de desligado. Um momento de falta de atenção enquanto trabalha com o corta-sebes pode resultar em ferimentos sérios.
- b) **Transporte o corta-sebes pela pega, com a lâmina parada e tendo o cuidado de não utilizar qualquer interruptor da alimentação.** O transporte adequado do corta-sebes diminui o risco de arranque inadvertido que possa dar origem a lesões pessoais devido às lâminas.
- c) **Quando transportar ou armazenar o corta-sebes, coloque sempre a cobertura da lâmina.** O manuseamento correto do corta-sebes reduz a possibilidade de lesões pessoais com as lâminas de corte.

- d) **Quando libertar materiais obstruídos ou efetuar afinações na unidade, certifique-se de que todos os interruptores da alimentação estão desligados e que a bateria é retirada ou desligada.** Um funcionamento inesperado do corta-sebes enquanto liberta material obstruído ou durante a afinação pode dar origem a ferimentos pessoais sérios.
- e) **Segure o corta-sebes apenas pelas pegas isoladas, pois a lâmina pode entrar em contacto com fios escondidos.** O contacto das lâminas com um cabo "vivo" pode fazer com que as peças de metal expostas do corta-sebes deem um choque elétrico ao operador.
- f) **Mantenha todos os fios da alimentação e cabos afastados da área de corte.** Fios da alimentação ou cabos podem estar ocultos nos arbustos e podem ser acidentalmente cortados pela lâmina.
- g) **Não use o corta-sebes com más condições atmosféricas, especialmente quando existir o risco de trovoadas.** Isto diminui o risco de ser atingido por um relâmpago.

## ANTES DA UTILIZAÇÃO

- **Esta ferramenta não foi criada para ser usada por pessoas (incluindo crianças) com capacidades físicas, sensoriais ou mentais, ou falta de experiência e conhecimentos.**
- Certifique-se de que as crianças não brincam com a ferramenta.
- Não deixe a ferramenta sem supervisão.
- Use a ferramenta apenas à luz do dia ou com luz artificial adequada.
- Não corte sebes molhadas.
- Nunca use a ferramenta com uma proteção danificada.
- Verifique o funcionamento da ferramenta antes de cada utilização e, no caso de defeito, leve-a para ser reparada imediatamente por uma pessoa qualificada. Nunca abra a ferramenta sozinho.
- Antes da utilização, inspecione cuidadosamente a área de corte e retire quaisquer objetos estranhos que possam ficar entrelaçados nas lâminas de corte (como pedras, pregos, vedações de arame, suportes de metal para plantas...).

## DURANTE A UTILIZAÇÃO

- Use luvas de proteção, máscara para o pó, roupas justas e calçado resistente.
- Não use a ferramenta descalço ou com chinelos abertos.
- Use sempre calças e mangas compridas quando utilizar a ferramenta.
- Mantenha outras pessoas e animais a uma distância de 5 metros quando usar a ferramenta.
- Mantenha o equilíbrio quando trabalhar (não se estique, especialmente se usar degraus ou escadas).
- No caso de avaria mecânica ou elétrica, desligue imediatamente a ferramenta e retire a bateria.

## DEPOIS DE UTILIZAR

- Guarde a ferramenta **no interior**, num local seco e trancado, fora do alcance das crianças.
  - Guarde a bateria separada da ferramenta.

## BATERIAS

- **A bateria fornecida vem parcialmente carregada.** Para garantir a capacidade completa da bateria, carregue por completo a bateria no carregador antes de usar a sua ferramenta elétrica pela primeira vez.
- **Use apenas as seguintes baterias e carregadores com esta ferramenta**
  - Bateria SKIL: BR1\*41\*\*\*\*

- Carregador SKIL: CR1\*41\*\*\*\*
- Não use a bateria danificada. Esta deverá ser substituída.
- Não desmonte a bateria.
- Não exponha a ferramenta/bateria à chuva.
- Temperatura ambiente permitida (ferramenta/carregador/bateria):
  - A carregar: 4 - 40 °C
  - Durante o funcionamento: -20 - 50 °C
  - Durante o armazenamento: -20 - 50 °C

## EXPLICAÇÃO DOS SÍMBOLOS NA FERRAMENTA/ BATERIA

- ③ Leia o manual de instruções antes da utilização.
- ④ As baterias podem explodir quando atiradas para o fogo, por isso, nunca queime uma bateria.
- ⑤ Guarde a ferramenta/carregador/bateria num local onde a temperatura não exceda os 50 °C.
- ⑥ **Preste atenção ao risco de ferimentos causados por detritos ressaltados** (mantenha outras pessoas afastadas a uma distância de segurança da área de trabalho).
- ⑦ Use óculos de proteção e proteção auditiva.
- ⑧ Não exponha a ferramenta à chuva.
- ⑨ Não elimine ferramentas elétricas juntamente com o lixo doméstico comum.

## UTILIZAÇÃO

- Carregar a bateria
  - ! **Leia os avisos de segurança e as instruções fornecidas com o carregador.**
- Remover/Instalar a bateria ②
- Indicador do nível da bateria ⑩
  - Prima o botão do indicador do nível da bateria J para ver o atual nível da bateria ⑩a.
  - ! **Quando o nível mais baixo do indicador da bateria começar a piscar a vermelho durante 10 segundos após premir o botão J ⑩b, a bateria está quase gasta.**
- Proteção da bateria
 

A ferramenta desliga-se de repente ou é impossível ligá-la quando

  - **a carga é muito grande** --> retire a carga e reinicie
  - **a bateria está descarregada** --> os 4 níveis do indicador do nível da bateria começam a piscar a vermelho durante 10 segundos. Retire a bateria da ferramenta e carregue a bateria ⑩c.
  - **a temperatura da bateria não se encontra dentro do raio da temperatura de funcionamento permitida de -20 a +50 °C** --> 4 níveis do indicador do nível da bateria permanecem ligados a vermelho durante 10 segundos. Espere que a bateria volte ao raio da temperatura de funcionamento permitida ⑩d.
  - ! **Não continue a premir o interruptor de ligar/desligar após a ferramenta se desligar automaticamente. A bateria pode ficar danificada.**
- Interruptor de ligar/desligar ⑪
  - ! **Certifique-se de que está bem equilibrado.**
  - Prima e mantenha premida a alavanca do interruptor dianteira K.
  - Premindo o manípulo B
  - ligue a ferramenta premindo o interruptor do gatilho F
  - desligue a ferramenta libertando o interruptor do

- gatilho F
- Utilizar a ferramenta
  - ! **comece a cortar apenas quando o motor estiver a funcionar. Não corte plantas rasteiras para evitar que a terra/areia danifique as lâminas de corte E.**
  - ! **Não sobrecarregue a ferramenta cortando hastes com mais de 20 mm de espessura.**
  - Afaste a ferramenta da área de corte antes de a desligar.
  - ! **Após desligar o motor, espere que as lâminas parem por completo.**
- Cortar sebes ⑫
  - Corte primeiro as partes laterais da sebe (de baixo para cima), depois corte o topo.
  - Corte a parte lateral de uma sebe de modo a que fique ligeiramente mais estreita no topo.
  - Use uma tesoura da poda ou um serrto para cortar ramos mais espessos.
- Segurar e orientar a ferramenta ⑬
  - Segure sempre a ferramenta firmemente com ambas as mãos e mantenha uma posição segura.
  - ! **Durante o trabalho, segure sempre a ferramenta pelas áreas de prensão.**
  - Oriente a ferramenta à sua frente.

## CONSELHOS DE APLICAÇÃO

- Para cortar uma sebe com uma altura uniforme
  - Estique um fio ao longo do comprimento da sebe à altura desejada.
  - Corte a sebe imediatamente acima do fio.
- Fases de corte recomendadas (Europa ocidental)
  - Corte sebes com folhas caducas em junho e outubro
  - Corte sebes de folha perene em abril e agosto
  - Corte espécies coníferas e outros arbustos de crescimento rápido a cada 6 meses, de maio a outubro

## MANUTENÇÃO / REPARAÇÃO

- Esta ferramenta não foi criada para utilização profissional.
- Mantenha a ferramenta e as lâminas de corte limpas.
  - ! **Retire a bateria da ferramenta antes de proceder à limpeza.**
  - Limpe a ferramenta com um pano ligeiramente embebido em água (não use solventes).
  - Limpe regularmente as ranhuras de ventilação G ② com uma escova ou ar comprimido.
  - Após a utilização, limpe cuidadosamente e lubrifique ligeiramente as lâminas de corte.
  - ! **Use luvas quando manusear ou limpar as lâminas de corte.**
- Verifique regularmente o estado das lâminas de corte e o aperto dos parafusos da lâmina.
- Verifique regularmente se existem componentes gastos ou danificados e leve-os para ser reparados/substituídos, se necessário.
- Afiar lâminas de corte
  - ! **Retire a bateria da ferramenta.**
  - Afie as lâminas de corte com uma lima pequena e suave, caso um objeto sólido as tenha danificado.
  - No entanto, aconselhamos a levar as lâminas a um especialista para serem afiadas.
  - Lubrifique as lâminas de corte após serem afiadas.

- Armazenamento
  - Use a cobertura da lâmina H quando guardar a ferramenta.
  - Antes de guardar a ferramenta, limpe as lâminas de corte com um trapo embebido em óleo para evitar a corrosão.
- Se a ferramenta falhar apesar dos cuidados de fabrico e procedimentos de teste, a reparação deverá ser efetuada por um centro de reparação pós-venda autorizado para ferramentas elétricas SKIL.
  - Envie a ferramenta desmontada, juntamente com a prova de compra, para o seu representante ou ponto de reparação SKIL mais próximo (os endereços e também os esquemas de reparação estão listados em [www.skil.com](http://www.skil.com)).
- Tenha em conta que danos devido a sobrecarga ou manuseamento inadequado do produto não são abrangidos pela garantia (para saber as condições da garantia SKIL, consulte [www.skil.com](http://www.skil.com) ou informe-se com o seu revendedor).

## RESOLUÇÃO DE PROBLEMAS


- A listagem seguinte apresenta os problemas, sintomas, possíveis causas e medidas corretivas (se estas não identificarem e corrigirem o problema, contacte o seu revendedor ou um centro de reparação).
  - ! **No caso de avaria mecânica ou elétrica, desligue imediatamente a ferramenta e retire a bateria.**
- ★ O motor não funciona ou pára de repente
  - Bateria gasta -> Carregue a bateria
  - Bateria quente -> Deixe a bateria arrefecer
  - Lâminas de corte obstruídas -> Limpe o material obstruído
  - Falha interna -> Contacte o seu revendedor ou centro de reparação
- ★ A ferramenta funciona intermitentemente
  - Interruptor de ligar/desligar defeituoso -> Contacte o seu revendedor ou centro de reparação
  - Falha da cablagem interna -> Contacte o seu revendedor ou centro de reparação
  - Hélice bloqueada por um objeto estranho -> Retire o bloqueio
- ★ O motor funciona, mas as lâminas permanecem paradas
  - Falha interna -> Contacte o seu revendedor ou centro de reparação
- ★ Lâminas de corte quentes
  - Lâminas de corte rombas -> As lâminas têm de ser afiadas
  - Lâminas de corte com mossas -> As lâminas têm de ser inspecionadas
  - Demasiada fricção devido à falta de lubrificante -> Lubrifique as lâminas

## AMBIENTE

Apenas para países da UE

- Não elimine ferramentas elétricas, acessórios nem a embalagem juntamente com o lixo doméstico comum.
  - Em conformidade com a Diretiva Europeia 2012/19/CE relativa aos resíduos de equipamento elétrico e eletrónico e respetiva implementação em conformidade com as leis nacionais, ferramentas elétricas que tenham atingido o final do seu ciclo de

vida devem ser recolhidas separadamente e entregues em instalações de reciclagem ambientalmente compatíveis.

- O símbolo  serve para lembrar isto quando for necessária a eliminação.

**! Antes da eliminação, proteja os terminais da bateria com fita resistente, para evitar um curto-circuito.**

## RÚIDO/VIBRAÇÃO

- Medido de acordo com a EN 62841. O nível de pressão do som desta ferramenta é de 82 dB(A) (incerteza  $K = 3$  dB), e o nível de potência do som é de 89 dB(A) (incerteza  $K = 4,5$  dB), e a vibração  $2,5 \text{ m/s}^2$  (soma vetorial das 3 direções; incerteza  $K = 1,5 \text{ m/s}^2$ ).
- O nível de emissão da vibração foi medido de acordo com um teste padronizado da norma EN 62841. Pode ser usado para comparar duas ferramentas e como avaliação preliminar da exposição à vibração quando usar a ferramenta para as aplicações mencionadas.
  - Usar a ferramenta para diferentes aplicações, ou com acessórios diferentes ou mal mantidos, pode aumentar significativamente o nível de exposição.
  - As vezes que a ferramenta é desligada ou quando estiver a funcionar, mas sem estar a efetuar o trabalho, pode reduzir significativamente o nível de exposição.
- ! **Proteja-se dos efeitos das vibrações realizando a manutenção da ferramenta e dos seus acessórios, mantendo as mãos quentes e organizando os seus padrões de trabalho.**



## Tagliasiepi cordless

0480

### INTRODUZIONE

- Questo utensile è progettato per tagliare cespugli e siepi ed è destinato al solo uso domestico.
- Questo utensile non è destinato all'uso professionale.
- **Leggere attentamente il manuale di istruzioni prima dell'uso e conservarlo per riferimento futuro.**
- **Prestare particolare attenzione alle avvertenze e istruzioni di sicurezza. Il mancato rispetto comporta il rischio di lesioni gravi.**
- Assicurarsi che la confezione contenga tutti i componenti illustrati in figura.
- In caso di parti mancanti o danneggiate, contattare il rivenditore.

### SPECIFICHE TECNICHE ①

### COMPONENTI DELL'UTENSILE ②

- A Impugnatura posteriore
- B Pulsante di sbloccaggio
- C Impugnatura anteriore
- D Cuffia di protezione
- E Lama
- F Interruttore a grilletto
- G Aperture di ventilazione
- H Coprilama
- J Indicatore del livello della batteria

- K Interruttore a leva anteriore
- L Pulsante di rilascio della batteria

## SICUREZZA

### AVVERTENZE DI SICUREZZA COMUNI A TUTTI GLI UTENSILI ELETTRICI

**AVVERTENZA!** Consultare tutte le avvertenze di sicurezza, le istruzioni, le illustrazioni e le specifiche fornite insieme a questo utensile elettrico. Il mancato rispetto delle istruzioni sotto riportate comporta il rischio di scossa elettrica, incendio e/o gravi infortuni. **Conservare tutte le avvertenze e le istruzioni per futuro riferimento.** Il termine "utensile elettrico" utilizzato nelle avvertenze indica un utensile elettrico alimentato tramite rete elettrica (con cavo) o batterie (senza cavo).

#### 1) SICUREZZA DELL'AREA DI LAVORO

- a) **Mantenere l'area di lavoro pulita e ben illuminata.** Il disordine e la scarsa illuminazione favoriscono gli incidenti.
- b) **Non usare gli utensili elettrici in atmosfere esplosive, ad esempio in presenza di liquidi, gas o polveri infiammabili.** Gli utensili elettrici creano scintille che possono incendiare polveri o fumi.
- c) **Durante l'uso dell'utensile elettrico, tenere a distanza i bambini e le persone presenti.** Le distrazioni possono far perdere il controllo.

#### 2) SICUREZZA ELETTRICA

- a) **Le spine degli utensili elettrici devono essere adatte al tipo di presa. Non modificare la spina in alcun modo. Non usare adattatori con gli utensili elettrici dotati di messa a terra (collegati a massa).** L'uso di spine originali corrispondenti al tipo di presa riduce il rischio di scossa elettrica.
- b) **Evitare il contatto del corpo con superfici collegate a terra come tubi, radiatori, fornelli elettrici e frigoriferi.** Il rischio di scossa elettrica aumenta se il proprio corpo è collegato a terra.
- c) **Non esporre gli utensili elettrici a pioggia o umidità.** L'infiltrazione di acqua all'interno di un utensile elettrico aumenta il rischio di scossa elettrica.
- d) **Non utilizzare il cavo in modo improprio. Non usare il cavo per trasportare, tirare o scollegare l'utensile elettrico dalla presa di corrente. Tenere il cavo al riparo da calore, olio, bordi taglienti o parti in movimento.** La presenza di cavi danneggiati o aggrovigliati aumenta il rischio di scossa elettrica.
- e) **Durante l'uso di un utensile elettrico all'aperto, utilizzare una prolunga idonea per ambienti esterni.** L'uso di un cavo idoneo riduce il rischio di scossa elettrica.
- f) **Se è necessario lavorare in un luogo umido, utilizzare un circuito elettrico dotato di interruttore differenziale (RCD).** L'uso di un interruttore differenziale riduce il rischio di scossa elettrica.

#### 3) SICUREZZA PERSONALE

- a) **Durante l'uso di un utensile elettrico, prestare sempre la massima attenzione e utilizzare il buon senso. Non usare un utensile elettrico se si è stanchi o sotto l'effetto di droghe, alcol o farmaci.** Anche un solo momento di disattenzione durante l'uso

dell'utensile elettrico può provocare gravi infortuni.

- b) **Indossare dispositivi di protezione individuale. Indossare dispositivi di protezione per gli occhi.** I dispositivi di protezione individuale come maschere antipolvere, calzature antiscivolo, caschi e cuffie per le orecchie, se utilizzati quando le circostanze lo richiedono, riducono il rischio di infortuni.
  - c) **Prevenire l'avvio accidentale. Assicurarsi che l'interruttore sia in posizione di arresto prima di sollevare, trasportare o collegare l'utensile elettrico alla presa di corrente e/o alla batteria.** Per ridurre il rischio di incidenti, non trasportare gli utensili elettrici tenendo le dita sull'interruttore e non collegarli alla fonte di alimentazione se l'interruttore è in posizione di avvio.
  - d) **Rimuovere eventuali chiavi di regolazione o avvitaemento prima di avviare l'utensile elettrico.** Una chiave di serraggio rimasta inserita in un elemento mobile dell'utensile elettrico può provocare infortuni.
  - e) **Non allungarsi eccessivamente. Mantenere sempre un buon equilibrio evitando posizioni instabili.** Ciò assicura un miglior controllo dell'utensile elettrico in situazioni impreviste.
  - f) **Vestirsi in modo adeguato. Non indossare indumenti ampi o gioielli. Tenere capelli e indumenti lontani dalle parti in movimento.** Indumenti ampi, gioielli e capelli lunghi possono impigliarsi nelle parti in movimento.
  - g) **Se sono disponibili dei dispositivi per l'estrazione e la raccolta della polvere, assicurarsi che siano collegati e utilizzati correttamente.** L'uso di tali dispositivi può ridurre i rischi derivanti dalla polvere.
  - h) **Non lasciare che la familiarità con l'utensile (derivata da un uso frequente) abbassi il livello di attenzione.** Anche una minima distrazione può causare gravi infortuni.
- #### 4) USO E MANUTENZIONE DELL'UTENSILE ELETTRICO
- a) **Non forzare l'utensile elettrico. Utilizzare l'utensile più adatto al lavoro da svolgere.** Un utensile elettrico corretto è più sicuro ed efficace al regime per cui è stato progettato.**b) Non utilizzare l'utensile elettrico se l'interruttore non funziona.** Un utensile elettrico che non può essere controllato dall'interruttore è pericoloso e deve essere riparato.
  - b) **Rimuovere il gruppo batteria, se removibile, e/o scollegare l'utensile elettrico dalla rete elettrica prima di regolarlo, riporlo o sostituire gli accessori.** Tali misure preventive riducono il rischio di avvio accidentale dell'utensile elettrico.
  - c) **Riporre gli utensili elettrici fuori dalla portata dei bambini e non permetterne l'uso a persone che non hanno familiarità con l'utensile o con queste istruzioni.** Gli utensili elettrici sono pericolosi se utilizzati da persone non competenti.
  - d) **Mantenere gli utensili elettrici e gli accessori in buono stato. Verificare che le parti mobili non siano disallineate o inceppate, che i componenti non siano danneggiati e che non siano presenti altri problemi che potrebbero pregiudicare il corretto funzionamento dell'utensile elettrico.** Se l'utensile elettrico è danneggiato, farlo riparare prima di utilizzarlo nuovamente. Numerosi incidenti sono causati da utensili elettrici e accessori in cattive condizioni. **f) Mantenere**



**gli accessori di taglio puliti e affilati.** Un'adeguata manutenzione e affilatura degli accessori da taglio riduce il rischio di inceppamento e facilita il controllo dell'utensile elettrico.

- e) **Usare l'utensile elettrico, gli accessori, le punte ecc. conformemente a queste istruzioni, tenendo conto delle condizioni dell'area di lavoro e del tipo di lavoro da svolgere.** L'uso dell'utensile elettrico per operazioni diverse da quelle per cui è progettato può comportare situazioni di pericolo.
- f) **Mantenere le impugnature e le superfici di presa asciutte, pulite e prive di olio o grasso.** Impugnature e superfici di presa scivolose non garantiscono l'uso sicuro e il controllo dell'apparecchio in situazioni impreviste.

#### 5) USO E MANUTENZIONE DEGLI UTENSILI A BATTERIA

- a) **Ricaricare la batteria esclusivamente con il caricabatteria specificato dal costruttore.** Un caricabatteria adatto a un certo tipo di gruppo batteria comporta il rischio di incendio se utilizzato con gruppi batteria di tipo diverso.
- b) **Usare esclusivamente gruppi batteria progettati specificamente per questo utensile.** L'uso di altri gruppi batteria comporta il rischio di incendio e infortunio.
- c) **Quando il gruppo batteria non è in uso, tenerlo lontano da piccoli oggetti metallici, ad esempio graffette, monete, chiavi, chiodi, viti ecc. poiché potrebbero creare un collegamento tra i due terminali.** Il cortocircuito dei terminali della batteria comporta il rischio di incendio o ustioni.
- d) **L'utilizzo improprio può causare fuoriuscite di liquido dalla batteria: evitare il contatto con tale liquido. In caso di contatto accidentale, lavare con acqua. Se il liquido entra a contatto con gli occhi, consultare un medico.** Il liquido fuoriuscito dalla batteria può causare irritazioni o ustioni.
- e) **Non usare gruppi batteria o utensili danneggiati o modificati.** Le batterie danneggiate o modificate possono manifestare comportamenti imprevisti, con il rischio di incendio, esplosione o infortunio.
- f) **Non esporre il gruppo batteria o l'utensile a fiamme o temperature eccessive.** L'esposizione a fiamme o temperature superiori a 130°C comporta il rischio di esplosione.
- g) **Rispettare tutte le istruzioni relative alla ricarica e non ricaricare il gruppo batteria o l'utensile a temperature diverse da quelle specificate nelle istruzioni.** Una ricarica eseguita in modo improprio o a temperature diverse da quelle specificate può danneggiare la batteria e aumentare il rischio di incendio.

#### 6) RIPARAZIONI

- a) **Affidare la riparazione dell'utensile a personale qualificato e utilizzare esclusivamente parti di ricambio identiche.** Ciò garantisce la sicurezza dell'utensile elettrico.
- b) **Non riparare gruppi batteria danneggiati.** La riparazione dei gruppi batteria deve essere effettuata esclusivamente dal costruttore o da un centro di assistenza autorizzato.

#### AVVERTENZE DI SICUREZZA SPECIFICHE PER TAGLIASIEPI

- a) **Tenere tutte le parti del corpo distanti dalla lama. Non rimuovere il materiale tagliato e non tenere in mano il materiale da tagliare mentre le lame sono in movimento.** Le lame continuano a muoversi anche dopo l'arresto dell'utensile. Anche un solo momento di disattenzione durante l'uso del tagliasiepi comporta il rischio di lesioni gravi.
- b) **Trasportare il tagliasiepi usando l'impugnatura quando la lama è ferma; fare attenzione a non premere il pulsante di avvio/arresto.** Il trasporto corretto del tagliasiepi riduce il rischio di avvio accidentale e il rischio di lesioni causate dalle lame.
- c) **Posizionare sempre il coprilama sulla lama prima di trasportare o riporre il tagliasiepi.** La manipolazione corretta del tagliasiepi riduce il rischio di lesioni causate dalle lame.
- d) **Prima di rimuovere il materiale incastrato o di effettuare lavori sull'utensile, assicurarsi che l'interruttore sia in posizione di arresto e che il gruppo batteria sia stato rimosso o scollegato.** L'avvio accidentale del tagliasiepi durante la rimozione di materiale incastrato o di lavori sul tagliasiepi comporta il rischio di lesioni gravi.
- e) **Tenere il tagliasiepi esclusivamente tramite le superfici di presa isolate, perché la lama può entrare in contatto con cavi elettrici nascosti.** Se le lame toccano un cavo elettrificato possono trasmettere la corrente alle parti metalliche del tagliasiepi, esponendo l'operatore al rischio di scossa elettrica.
- f) **Tenere i cavi elettrici lontani dall'area di taglio.** I cavi possono essere nascosti nella siepe o nei cespugli e venire accidentalmente tagliati dalla lama.
- g) **Non usare il tagliasiepi in condizioni climatiche avverse, in particolare se sussiste il rischio di fulmini.** Ciò riduce il rischio di essere colpiti da un fulmine.

#### PRIMA DELL'USO

- **Questo utensile non deve essere usato da bambini e persone con ridotte capacità fisiche, sensoriali o mentali o prive di esperienza o conoscenza.**
- Assicurarsi che i bambini non giochino con l'utensile.
- Non lasciare l'utensile incustodito.
- Utilizzare l'utensile esclusivamente alla luce del giorno o con un'adeguata illuminazione artificiale.
- Non tagliare le siepi quando sono bagnate.
- Non utilizzare l'utensile se la cuffia di protezione è difettosa.
- Assicurarsi che l'utensile funzioni correttamente prima dell'uso. In caso contrario, farlo immediatamente riparare da un tecnico qualificato. Non disassemblare l'utensile da soli.
- Prima dell'uso, ispezionare accuratamente l'area di taglio e rimuovere eventuali oggetti estranei che potrebbero impigliarsi nelle lame (come pietre, chiodi, recinzioni, supporti metallici per piante).

#### DURANTE L'USO

- Indossare guanti protettivi, una maschera antipolvere, indumenti aderenti e calzature robuste.
- Non usare l'utensile a piedi nudi o indossando sandali.
- Durante l'uso dell'utensile, indossare sempre pantaloni lunghi e maglie a maniche lunghe.
- Tenere altre persone e animali a 5 metri di distanza durante l'uso dell'utensile.
- Assumere una posizione stabile durante il lavoro (non



allungarsi eccessivamente, in particolare durante l'uso di scale).

- In caso di malfunzionamento elettrico o meccanico, arrestare immediatamente l'utensile e rimuovere la batteria.

#### DOPO L'USO

- Riporre l'utensile in un luogo chiuso, asciutto e fuori dalla portata dei bambini.
  - Riporre il gruppo batteria separatamente dall'utensile.

#### BATTERIE

- **La batteria inclusa è parzialmente carica.** Per garantire la piena capacità della batteria, ricaricarla completamente con il caricabatteria prima di usare l'utensile per la prima volta.
- **Utilizzare esclusivamente le batterie e i caricabatteria elencati di seguito con questo utensile.**
  - Batteria SKIL: BR1\*41\*\*\*\*
  - Caricabatteria SKIL: CR1\*41\*\*\*\*
- Non utilizzare la batteria se è danneggiata. Sostituirla.
- Non disassemblare la batteria.
- Non esporre l'utensile o la batteria alla pioggia.
- Temperature ambientali (utensile/caricabatteria/batteria):
  - Durante la ricarica: da 4°C a 40°C
  - Durante l'uso: da -20°C a +50°C
  - Durante la conservazione: da -20°C a +50°C

#### SIGNIFICATO DEI SIMBOLI SULL'UTENSILE E SULLA BATTERIA

- ③ Leggere il manuale di istruzioni prima dell'uso.
- ④ Le batterie possono esplodere se gettate nel fuoco. Pertanto, non bruciarle per alcun motivo.
- ⑤ Riporre l'utensile, il caricabatteria e la batteria in ambienti la cui temperatura non supera i 50°C.
- ⑥ **Prestare attenzione al rischio di lesioni causate da detriti lanciati dall'utensile** (mantenere le persone presenti a una distanza di sicurezza dall'area di lavoro).
- ⑦ Indossare occhiali di sicurezza e protezioni per le orecchie.
- ⑧ Non esporre l'utensile alla pioggia.
- ⑨ Non smaltire gli utensili elettrici e le batterie insieme ai rifiuti domestici.

#### UTILIZZO

- Ricarica della batteria
  - ! **Leggere le istruzioni e le avvertenze di sicurezza fornite insieme al caricabatteria.**
- Rimozione/installazione della batteria ②
- Indicatore del livello della batteria ⑩
  - Premere il pulsante dell'indicatore del livello della batteria J per visualizzare il livello di carica corrente della batteria. ⑩a
  - ! **Quando l'ultima barra dell'indicatore del livello della batteria inizia a lampeggiare di rosso per 10 secondi dopo aver premuto il pulsante J ⑩b, la batteria è quasi scarica.**
- Protezione della batteria  
L'apparecchio si arresta automaticamente, o non si avvia, nei seguenti casi:
  - Il carico è eccessivo. --> Rimuovere il carico e riavviare l'apparecchio.
  - La batteria è scarica. --> Le 4 barre dell'indicatore del livello della batteria lampeggiano di rosso per 10

secondi; rimuovere la batteria e ricaricarla. ⑩c

- **La temperatura della batteria è inferiore a -20°C o superiore a +50°C.** --> Le 4 barre dell'indicatore del livello della batteria rimangono accese di rosso per 10 secondi; attendere che la batteria raggiunga la temperatura di funzionamento corretta. ⑩d
- ! **Non premere l'interruttore di avvio/arresto dopo l'arresto automatico dell'utensile per evitare di danneggiare la batteria.**
- Interruttore di accensione/spegnimento ⑪
  - ! **Accertarsi di assumere una posizione sicura e in equilibrio.**
  - Tenere premuto l'interruttore a leva anteriore K.
  - Premere il pulsante B.
  - Per avviare l'utensile, premere l'interruttore a grilletto F.
  - Per arrestare l'utensile, rilasciare l'interruttore a grilletto F.
- Utilizzo dell'utensile
  - ! **Attendere che il motore entri in funzione prima di iniziare il taglio.**
  - Non tagliare piante che coprono il terreno per evitare che terra o sabbia danneggino la lama.
  - ! **Per evitare di sovraccaricare l'utensile, non tagliare rami di spessore superiore a 20 mm.**
  - Spostare l'utensile dall'area di taglio prima di arrestarlo.
  - ! **Dopo aver arrestato l'utensile, attendere che la lama si fermi completamente.**
- Rifinitura di siepi ⑫
  - Iniziare tagliando i lati della siepe (dal basso verso l'alto), quindi passare alla parte superiore.
  - Tagliare i lati della siepe in modo tale che siano leggermente più stretti verso l'alto.
  - Utilizzare una sega a mano o delle forbici per potatura per tagliare i rami più spessi.
- Manipolazione e controllo dell'utensile ⑬
  - Impugnare l'utensile saldamente con entrambe le mani e mantenere una posizione del corpo stabile.
  - ! **Durante l'uso, impugnare l'utensile afferrando le aree di presa.**
  - Guidare l'utensile di fronte a sé.

#### SUGGERIMENTI PER L'USO

- Per tagliare una siepe a un'altezza uniforme, procedere come descritto di seguito.
  - Fissare una corda lungo la siepe all'altezza desiderata.
  - Tagliare la siepe immediatamente sopra la corda.
- Periodi raccomandati per il taglio (Europa occidentale)
  - Tagliare le siepi con foglie decidue a giugno e a ottobre.
  - Tagliare le siepi sempreverdi ad aprile e ad agosto.
  - Tagliare conifere e altre piante a rapida crescita ogni 6 settimane da maggio a ottobre.

#### MANUTENZIONE E RIPARAZIONE

- Questo utensile non è destinato all'uso professionale.
- Mantenere l'utensile e le lame puliti.
  - ! **Rimuovere la batteria dall'utensile prima di pulirlo.**
  - Pulire l'utensile con un panno umido. Non usare detersivi o solventi.
  - Pulire regolarmente le aperture di ventilazione G ② con una spazzola o dell'aria compressa.
  - Dopo l'uso, pulire accuratamente le lame e lubrificarle.
  - ! **Indossare guanti durante la manipolazione o la**

### **pulizia delle lame.**

- Verificare regolarmente che le lame siano in buone condizioni e che i bulloni delle lame siano ben serrati.
- Verificare regolarmente che i componenti non siano usurati o danneggiati e farli riparare o sostituirli se necessario.
- Affilatura delle lame
  - ! **Rimuovere la batteria dall'utensile.**
  - Affilare le lame con una lima piccola e liscia se un oggetto solido le ha danneggiate.
  - Tuttavia, si raccomanda di affidare l'operazione di affilatura a uno specialista.
  - Lubrificare le lame dopo l'affilatura.
- Conservazione
  - Prima di riporre l'utensile, installare il coprilama H.
  - Prima di riporre l'utensile, passare uno straccio imbevuto d'olio sulle lame per evitarne la corrosione.
- Se l'utensile presenta malfunzionamenti nonostante l'attenzione durante la fabbricazione e il collaudo, deve essere riparato da un centro di assistenza autorizzato SKIL.
  - Portare l'utensile senza disassemblarlo insieme a una prova di acquisto presso il rivenditore o a un centro di assistenza SKIL (gli indirizzi e la vista esplosa dell'utensile sono riportati sul sito web [www.skil.com](http://www.skil.com)).
- Nota: i danni causati dal sovraccarico o da un utilizzo improprio del prodotto non sono coperti dalla garanzia (le condizioni della garanzia SKIL sono consultabili sul sito web [www.skil.com](http://www.skil.com) o presso il rivenditore).

## **RISOLUZIONE DEI PROBLEMI**


- Di seguito sono riportati alcuni problemi, le possibili cause e le azioni correttive. Se non è possibile identificare il problema, contattare il rivenditore o un centro di assistenza.
  - ! **In caso di malfunzionamento elettrico o meccanico, arrestare immediatamente l'utensile e rimuovere la batteria.**
- ★ Il motore non si avvia o si arresta improvvisamente.
  - Batteria scarica. -> Ricaricarla.
  - Batteria troppo calda. -> Attendere che si raffreddi.
  - Lame inceptate. -> Rimuovere l'ostruzione.
  - Guasto interno. -> Contattare il rivenditore o un centro di assistenza.
- ★ L'utensile funziona a intermittenza.
  - Interruttore di avvio/arresto difettoso. -> Contattare il rivenditore o un centro di assistenza.
  - Cablaggio interno difettoso. -> Contattare il rivenditore o un centro di assistenza.
  - Girante ostruito da un oggetto estraneo. -> Rimuovere l'ostruzione.
- ★ Il motore funziona ma le lame rimangono ferme.
  - Guasto interno. -> Contattare il rivenditore o un centro di assistenza.
- ★ Le lame sono calde.
  - Le lame sono smussate. -> Farle affilare.
  - Le lame sono intaccate. -> Farle ispezionare.
  - Frizione eccessiva dovuta alla mancanza di lubrificante. -> Lubrificare le lame.

## **PROTEZIONE AMBIENTALE**

Solo per i paesi UE

- Non smaltire gli utensili elettrici, gli accessori e i materiali

di imballaggio insieme ai rifiuti domestici.

- Ai sensi della direttiva europea 2012/19/EC sui rifiuti di apparecchiature elettriche ed elettroniche e alla sua implementazione nella legislazione nazionale, gli utensili elettrici devono essere raccolti separatamente e portati presso un'apposita struttura di riciclaggio.
- Il simbolo  indica tale obbligo.

! **Prima dello smaltimento, proteggere i terminali della batteria con del nastro isolante per evitare il rischio di corto circuito.**

## **EMISSIONE ACUSTICA E VIBRAZIONI**

- I valori di emissioni acustica e delle vibrazioni sono stati misurati conformemente a EN 62841. Il livello di pressione sonora dell'utensile è di 82 dB(A) (incertezza K = 3 dB) e il livello di potenza sonora è di 89 dB(A) (incertezza K = 4,5 dB). Il livello di vibrazioni è di 2,5 m/s<sup>2</sup> (somma vettoriale triassiale; incertezza K = 1,5 m/s<sup>2</sup>).
- Il valore totale di emissioni delle vibrazioni è stato misurato con il metodo valutazione standard prescritto da EN 62841 e può essere utilizzato per confrontare l'utensile con altri prodotti analoghi e per una valutazione preliminare dei livelli di esposizione.
  - L'utilizzo dell'utensile per altri scopi, o l'utilizzo di accessori diversi o in cattive condizioni, può **umentare** significativamente il livello di esposizione.
  - Il periodo in cui l'utensile è spento, o è in funzione ma non in uso, può **ridurre** significativamente il livello di esposizione.
- ! **Per proteggersi dagli effetti delle vibrazioni, mantenere l'utensile e gli accessori in buono stato, tenere le mani calde e pianificare il lavoro.**

H

## **Akkus sövénynyíró**

**0480**

### **BEVEZETÉS**

- A készülék sövények és bokrok nyírására szolgál, és csak háztartási célokra használható
- Ez a szerszám nem professzionális használatra készült
- **A használat előtt gondosan olvassa el ezt a használati útmutatót és tartsa meg, hogy később is használhassa**
- **Fordítson különös figyelmet a biztonsági utasításokra és figyelmeztetésekre; ezek figyelmen kívül hagyása súlyos sérüléseket eredményezhet**
- Ellenőrizze, hogy a csomag tartalmazza-e az összes alkatrészt a rajznak megfelelően
- Hiányzó vagy sérült alkatrész esetén forduljon a kereskedőhöz

### **MŰSZAKI ADATOK ①**

### **SZERSZÁMELEMEK ②**

- A Hátulsó fogantyú
- B Reteszelő gomb
- C Elülső fogantyú
- D Védőburkolat
- E Vágópenge
- F Indítókapcsoló
- G Szellőzőnyílások

- H Vágópenge burkolat
- J Akkumulátor töltésszintjelző
- K Előlső kapcsolókar
- L Akkumulátor kioldógomb

## BIZTONSÁG

### AZ ELEKTROMOS KÉZISZERSZÁMOKRA VONATKOZÓ ÁLTALÁNOS BIZTONSÁGI FIGYELMEZTETÉSEK

**FIGYELMEZTETÉS** Olvassa el az elektromos kéziszerszámhoz mellékelt összes biztonsági figyelmeztetést, utasítást, ábrát és specifikációt. Az alább felsorolt utasítások be nem tartása áramütést, tűzveszélyt és/vagy súlyos sérülést idézhet elő. **Őrizzen meg minden figyelmeztetést és utasítást, hogy később is elő tudja majd venni.** Az „elektromos kéziszerszám” megnevezés a figyelmeztetésekben egyaránt vonatkozik a hálózati feszültségről meghajtott elektromos kéziszerszámokra (hálózati vezetékkel rendelkező elektromos kéziszerszámok), valamint az akkumulátorról működtetett elektromos kéziszerszámokra (hálózati vezeték nélküli elektromos kéziszerszámok).

#### 1) MUNKATERÜLETI BIZTONSÁG

- a) **A munkaterület legyen tiszta és jól megvilágított.** A munkahelyen uralkodó rendetlenségnek vagy a rossz megvilágításnak baleset lehet a következménye.
- b) **Ne használjon elektromos szerszámokat robbanásveszélynek kitett környezetben, például olyan helyen, ahol éghető folyadékok, gázok vagy porok találhatók.** Az elektromos szerszámok szikrákat képeznek, amelyek meggyújthatják a porokat vagy gázokat.
- c) **Tartsa távol a gyermekeket és az illetéktelen személyeket, amikor elektromos szerszámmal dolgozik.** Ha megzavarják, elveszítheti uralmát a készülék felett.

#### 2) ELEKTROMOS BIZTONSÁG

- a) **Az elektromos szerszám hálózati csatlakozódugójának illeszkednie kell az elektromos aljzathoz. Soha és semmiképpen se módosítsa a csatlakozódugót. Ne használjon adapteres csatlakozódugókat a földelt elektromos szerszámokhoz.** Az eredeti csatlakozódugó és megfelelő hálózati aljzat alkalmazásával megelőzi az áramütés veszélyét.
- b) **Ne érjen földelt felületekhez, ilyenek pl. a csövek, fűtőtestek, tűzhelyek vagy hűtőszekrények.** Az áramütés kockázata nagyobb, ha a teste le van földelve.
- c) **Ne tegye ki az elektromos szerszámot esőnek vagy nedves környezetnek.** Az elektromos szerszámba bekerülő víz megnöveli az áramütés kockázatát.
- d) **Ne használja a kábelt helytelen módon. Soha ne használja a kábelt az elektromos szerszám hordozására, húzására vagy lecsatlakoztatására. Tartsa távol a vezetékét hőtől, olajtól, éles szegélyektől és mozgó alkatrészekről.** A sérült vagy összegabalyodott hálózati kábelek megnövelik az áramütés veszélyét.
- e) **Az elektromos szerszám szabadteri üzemeltetéséhez használjon szabadterén használható hosszabbító kábelt.** A szabadterén

használható kábel alkalmazása csökkenti az áramütés kockázatát.

- f) **Ha elkerülhetetlen az elektromos szerszám használata nedves helyen, használjon földzárlat-megszakítóval (FI-rel) ellátott tápellátást.** A FI-rel használata csökkenti az áramütés veszélyét.
- ### 3) SZEMÉLYI BIZTONSÁG
- a) **Legyen figyelmes, ügyeljen arra, amit csinál, és józan ésszel fogjon a munkához, ha elektromos szerszámot használ.** Ne használja az elektromos szerszámot, ha fáradtnak érzi magát, vagy ha kábítószert, alkoholt vagy gyógyszerek hatása alatt áll. Az elektromos szerszám üzemeltetése közben egy pillanatnyi figyelmen kívül hagyás súlyos személyi sérülést okozhat.
  - b) **Használjon személyi védőfelszerelést. Mindig viseljen védőszemüveget.** A védőfelszerelések, mint például porvédő maszk, csúszásmentes lábbeli, sisak és hallásvédő, rendeltetészerű használata révén elkerüli a sérülési veszélyeket.
  - c) **Akadályozza meg a véletlen indítást. Ügyeljen arra, hogy a kapcsoló kikapcsolt állásban legyen, mielőtt az áramforráshoz és/vagy az akkumulátoregységhez csatlakoztatja, felveszi vagy viszi a szerszámot.** Balesetekhez vezethet, ha a hálózatra csatlakoztatott szerszámot úgy viszi, hogy közben az ujjá a bekapcsoló gombon van, vagy ha a hálózati csatlakozódugót olyankor dugja be az aljzatba, amikor be van kapcsolva a szerszám.
  - d) **Vegye ki a csavarkulcsot és a beállító szerszámot, mielőtt az elektromos szerszámot bekapcsolná.** Az elektromos szerszám mozgó alkatrészén felejtett csavarkulcs vagy eszköz személyi sérülést okozhat.
  - e) **Ne hajoljon a szerszám fölé. Vegyen fel stabil testhelyzetet, és mindig tartsa meg az egyensúlyát.** Ezáltal jobban tudja irányítani az elektromos szerszámot a legváratlanabb helyzetben is.
  - f) **Viseljen megfelelő ruházatot. Ne hordjon laza, bő ruhát, és ne viseljen ékszert. A haj és a ruházat ne érjen a mozgó részekhez.** A laza ruházatot, az ékszert vagy a hosszú hajat becsíphetik a mozgó alkatrészek.
  - g) **Ha az elektromos kéziszerszámot porfelszívó vagy porfelfogó eszközzel szerelik fel, akkor győződjön meg arról, hogy ezek előírászerűen vannak-e csatlakoztatva, és használja őket a rendeltetésüknek megfelelően.** Porgyűjtő használata csökkentheti a porral járó veszélyeket.
  - h) **Ne hagyja, hogy a rendszeres használat során megszerzett tapasztalat miatt túl magabiztossá váljon, és emiatt figyelmen kívül hagyja a biztonsági irányelveket.** Egy óvatlan cselekedet a másodperc töredéke alatt súlyos sérülést okozhat.
- ### 4) AZ ELEKTROMOS SZERSZÁM ÜZEMELTETÉSE ÉS GONDOZÁSA
- a) **Ne terhelje túl az elektromos kéziszerszámot. A munkájához használja az arra alkalmas elektromos kéziszerszámot.** A megfelelő elektromos kéziszerszám jobban és biztonságosabban végzi el a feladatot a hozzá tervezett sebesség mellett. **b) Ne használja az elektromos kéziszerszámot, ha a kapcsoló nem kapcsolja be és ki.** Az olyan elektromos szerszám, amely nem irányítható a kapcsolóval, veszélyes és javításra szorul.

- b) **Húzza ki a hálózati csatlakozó dugót az aljzatból és/vagy vegye ki az akkumulátoregységet (ha kivethető) az elektromos szerszámból, mielőtt beállításokat végezne, tartozékot cserélné vagy az elektromos szerszámot elrakná.** Az ilyen megelőző biztonsági óvintézkedések csökkentik az elektromos kéziszerszám véletlen beindításának kockázatát.
- c) **A használaton kívüli elektromos szerszámokat gyermekektől távol tárolja, és ne engedje meg, hogy olyan személyek használják az elektromos szerszámot, akik nem ismerik azt, vagy nincsenek tisztában ezekkel a biztonsági utasításokkal.** Az elektromos szerszámok veszélyt jelentenek a gyakorlatlan felhasználó kezében.
- d) **Gondosan tartsa karban az elektromos szerszámot és tartozékait. Ellenőrizze a mozgó részek beállítását és rögzítését, vizsgáljon meg minden részt, hogy nem sérült-e, és ellenőrizze, nem állnak-e fenn olyan körülmények, amelyek befolyásolhatják az elektromos kéziszerszámok helyes működtetését.** Használat előtt javíttassa meg a sérült elektromos szerszámot. Sok balesetet a rosszul karbantartott elektromos szerszámok okoznak. **f) Tartsa a vágószerszámokat élesen és tisztán.** A megfelelően karbantartott és kiélezett vágóélekkel rendelkező vágószerszámok kevésbé hajlamosak az elgömbülésre, valamint könnyebben kezelhetők.
- e) **Az elektromos szerszámot, tartozékokat és szerszámfejeket, stb. mindig ezen biztonsági utasításoknak megfelelően használja, mindig vegye figyelembe a munkakörülményeket, és legyen tekintettel a megmunkálendő munkadarabra.** Az elektromos kéziszerszám előírt rendeltetési céltól eltérő használata veszélyes helyzetet eredményezhet.
- f) **Tartsa szárazon, tisztán, olajtól és zsírtól mentesen a fogantyúkat és a tartófelületeket.** A csúszós fogantyúk és tartófelületek miatt a szerszám kezelése és vezérése váratlan helyzetekben nem biztonságos.
- 5) AZ AKKUMULÁTORRAL MŰKÖDŐ SZERSZÁM ÜZEMELTETÉSE ÉS GONDOZÁSA**
- a) **Csak a gyártó által meghatározott töltőt használja.** Az olyan töltő, amely egy típusú akkumulátoregységhez alkalmas, tűzveszélyt okozhat, ha más típusú akkumulátoregységhez használja.
- b) **Az elektromos szerszámokat csak speciálisan meghatározott akkumulátoregységekkel használja.** Bármely más akkumulátoregység használata sérülés- vagy tűzveszélyt okozhat.
- c) **Amikor nem használja az akkumulátoregységet, tartsa távol más fémtárgyaktól, például gemkapcsoktól, érméktől, kulcsoktól, szögektől, csavaroktól vagy más kis fémtárgyaktól, amelyek kapcsolatra léphetnek vele.** Az akkumulátorok kapcsainak rövidzárlata égési sérülést vagy tüzet okozhat.
- d) **Nem megfelelő körülmények között folyadék szivároghat az akkumulátorból; ügyeljen rá, hogy ne kerüljön érintkezésbe vele. Amennyiben véletlenül hozzáérne, mossa le vízzel. Ha ez a folyadék szembe kerül, forduljon orvoshoz.** Az akkumulátorból kiszivárgó folyadék irritációt vagy égési sérülést okozhat.
- e) **Ne használjon sérült vagy módosított akkumulátoregységet vagy szerszámot.** A sérült vagy

módosított akkumulátorok előre nem látható viselkedést válthatnak ki, amelyek eredménye tűz, robbanás vagy sérülésveszély lehet.

- f) **Ne tegye ki az akkumulátoregységet tűznek vagy túl magas hőmérsékletnek.** Ha tűznek, vagy 130 °C feletti hőmérsékletnek teszi ki, akkor felrobbanhat.
- g) **Tartsa be a töltési utasításokat, és ne töltse az akkumulátoregységet vagy a szerszámot az utasításokban meghatározott hőmérséklet-tartományon kívül.** A nem megfelelő vagy a meghatározott hőmérséklet-tartományon kívüli töltés megrongálhatja az akkumulátort, és növeli a tűzveszélyt.
- 6) SZERVIZ**
- a) **Az elektromos kéziszerszám szervizelését szakképzett szerelő végezze, csak az eredetivel megegyező cserealkatrészek felhasználásával.** Ezzel biztosítja az elektromos kéziszerszám biztonságának fenntartását.
- b) **Soha ne szervizeljen sérült akkumulátoregységet.** Az akkumulátoregységek szervizelését csak a gyártó vagy a felhatalmazott szerviz szolgáltató végezheti.

## A SÖVÉNYNYÍRÓRA VONATKOZÓ SPECIÁLIS BIZTONSÁGI UTASÍTÁSOK

- a) **Tartsa távol testének minden részét a pengétől. Ne távolítsa el a vágott anyagot, és ne fogja meg a vágni kívánt anyagot, amíg a pengék mozgásban vannak.** A pengék kikapcsolás után még mozognak egy ideig. A sövénynyíró használata közben egyetlen pillanatnyi figyelmetlenség is komoly sérülésekhez vezethet.
- b) **A sövénynyírót mindig a fogantyújánál fogva vigye, a pengék álljanak közben, és ügyeljen arra, nehogy bekapcsolja az elektromos kapcsolót.** A sövénynyíró megfelelő hordozása csökkenti a véletlen indítás, és ezáltal a pengék okozta személyi sérülés veszélyét.
- c) **A sövénynyíró szállításakor vagy tárolásakor mindig helyezze fel a pengeburkolatot.** A sövénynyíró megfelelő kezelése csökkenti a pengék okozta személyi sérülés veszélyét.
- d) **Amikor eltávolítja a beszorult anyagot, vagy szervizeli az egységet, győződjön meg arról, hogy az elektromos kapcsolók ki vannak-e kapcsolva, és az akkucsomog el van-e távolítva, vagy le van-e kapcsolva.** A sövénynyíró váratlan működésbe hozatala a beszorult anyag eltávolítása vagy a szervizelés során súlyos személyi sérüléseket okozhat.
- e) **A sövénynyírórt csak a szigetelt tartófelületeknél fogva tartsa, mivel a penge rejtett vezetőket érinthet.** A feszültség alatti vezetővel érintkező pengék feszültség alá helyezhetik a sövénynyíró burkolat nélküli fémrészeit, és a gépkezelő áramütést szenvedhet.
- f) **Az elektromos kábeleket és vezetőket tartsa távol a vágóterülettől.** Előfordulhat, hogy a hálózati kábelek vagy vezetékek nem láthatók a sövényben vagy a bozótokban, és ezeket véletlenül elvághatja a penge.
- g) **Ne használja a sövénynyírórt rossz időjárási körülmények között, különösképpen, ha fennáll a villámlás veszélye.** Ez megnöveli annak veszélyét, hogy eltalálja a villám.

## HASZNÁLAT ELŐTT

- Ezt a szerszámot nem használhatják gyermekek

**vagy olyan személyek, akik csökkent fizikai, érzékszervi vagy szellemi képességekkel rendelkeznek, vagy nem rendelkeznek kellő tapasztalatokkal és ismeretekkel**

- Zárja ki annak lehetőségét, hogy a gyerekek játsszanak a szerszámmal
- Ne hagyja őrizetlenül a szerszámot
- A szerszámot csak napfénynél vagy kellő mesterséges megvilágítás mellett használja
- Nedves sövényt ne nyírjon
- Soha ne használja a szerszámot hibás védőburkolattal
- Minden használat előtt ellenőrizze, hogy helyesen működik-e a szerszám, és amennyiben meghibásodást észlel, azonnal forduljon szakképzett szerelőhöz, ön soha ne nyissa ki
- Használat előtt alaposan vizsgálja meg a vágási területet, és távolítson el minden idegen objektumot, ami a vágópengék közé szorulhat (követ, szöveget, drótkerítés huzalát, futtató drótot)

#### **HASZNÁLAT KÖZBEN**

- Viseljen védőkesztyűt, porvédőmaszkot, testhez álló ruházatot és erős cipőt
- Ne használja a szerszámot mezítláb vagy nyitott szandálban
- Mindig viseljen hosszú nadrágot és hosszú ujjú felsőt a szerszám használatakor
- A szerszám használatakor ne engedjen senkit és semmilyen állatot 5 méternél közelebb
- Dolgozzon biztonságos pózban (ne hajoljon át semmin, különösen ha létrán vagy állványon dolgozik)
- Normáltól eltérő működés, valamint szokatlan, idegen hangok esetén azonnal kapcsolja ki a szerszámot és vegye ki az akkumulátort

#### **A HASZNÁLATOT KÖVETŐEN**

- A szerszámot beltérben, száraz, zárt helyen tárolja, ahol gyermekek nem férhetnek hozzá  
- az akkumulátoregységet a szerszámtól elkülönítve tárolja

#### **AKKUMULÁTOROK**

- **A tartozék akkumulátor részlegesen van feltöltve** (az akkumulátor teljes kapacitásának biztosítása érdekében az elektromos szerszám első használata előtt töltsd fel teljesen az akkumulátort az akkumulátortöltőben)
- **Csak a következő akkumulátorokkal és töltőkkel használja a szerszámot**
  - SKIL akkumulátor: BR1\*41\*\*\*\*
  - SKIL töltő: CR1\*41\*\*\*\*
- A hibás akkumulátor ne használja, hanem cserélje ki
- Ne szerelje szét az akkumulátort
- A szerszámot/akkumulátort óvja az esőtől
- Megengedett környezeti hőmérséklet (szerszám/töltő készülék/akkumulátor):
  - a töltés során 4...40°C
  - a használat során -20...+50°C
  - a tárolás során -20...+50°C

#### **A KÉSZÜLÉKEN/AKKUMULÁTORON TALÁLHATÓ SZIMBÓLUMOK MAGYARÁZATA**

- ③ Használat előtt olvassa el a használati utasítást
- ④ Ha az akkumulátorok tűzbe kerülnek, akkor felrobbanhatnak, ezért semmilyen okból ne égesse el az akkumulátorokat
- ⑤ Ne tárolja a szerszámot/töltőt/akkumulátort 50°C feletti helyiségben
- ⑥ **Ügyeljen a repülő törmelék által okozott**

**sérülésveszélyre** (a közelben tartózkodó személyeket tartsa biztonságos távolságban a munkaterülettől)

- ⑦ Viseljen védőszemüveget és zaj elleni fülvédőt
- ⑧ A szerszámot óvja a nedvességtől, különösen esőtől
- ⑨ Ne dobja ki az elektromos szerszámokat és az akkumulátorokat a háztartási hulladékok közé

## **KEZELÉS**

- Az akkumulátor töltése  
**! olvassa el a töltővel kapott biztonsági figyelmeztetéseket és utasításokat**
- Az akkumulátor kivétele/behelyezése ②
- Akkumulátor töltésszintjelző ⑩
  - nyomja meg az akkumulátor töltésszintjelző J gombot a pillanatnyi akkumulátorszint ⑩a kijelzéséhez
  - ! ha az J ⑩b gomb megnyomása után az akkumulátor töltésszintjelzőjének legalacsonyabb szintje 10 másodpercig villog, akkor az akkumulátor majdnem lemerült.**
- Az akkumulátor védelme  
A szerszám hirtelen kikapcsol vagy nem lehet visszakapcsolni, ha
  - **a terhelés túl nagy** --> szüntesse meg a terhelést és indítsa újra
  - **az akkumulátor lemerült** --> az akkumulátor töltésszintjelzőjének 4. szintje pirosan villog 10 másodpercig; Vegye ki az akkumulátort a szerszámból, és töltsd fel a ⑩c akkumulátort
  - **az akkumulátor hőmérséklete nem a -20 és +50 °C közötti megengedett üzemi hőmérséklet-tartományon belül van** --> az akkumulátor töltésszintjelzőjének 4. szintje 10 másodpercig állandóan világít; várjon, amíg az akkumulátor ismét a megengedett ⑩d üzemi hőmérséklet-tartományba kerül
  - ! ha a készülék automatikusan kikapcsol, ne próbálja nyomogatni a be-/kikapcsoló gombot, mert az akkumulátor megsérülhet**
- be/ki kapcsoló ⑪
  - ! Ügyeljen rá, hogy biztonságosan és egyensúlyban álljon.**
  - Nyomja le és tartsa lenyomva az elülső K kapcsolókat
  - A B gomb megnyomásával
  - kapcsolja be a szerszámot az F indítókapcsoló megnyomásával
  - az F indítókapcsoló elengedésével kapcsolja ki a szerszámot
- A szerszám használata  
**! csak akkor kezdje el a nyírást, ha a motor jár! ne vágjon talajtakaró növényeket, nehogy a föld/homok károsítsa az E vágópengéket**  
**! ne terhelje túl a szerszámot, ne vágjon vele 20 mm-nél vastagabb ágakat**
  - kikapcsolás előtt vigye el a szerszámot a vágási területről
  - ! a szerszám kikapcsolása után várjon, amíg a kések teljesen leállnak**
- Sövény vágása ⑫
  - először a sövény oldalait nyírja le (alulról felfelé), majd ezután a tetejét
  - a sövény szélét úgy nyírja le, hogy felfele kissé keskenyedjen
  - a vastagabb ágakat vágja le kézfűrészszel vagy



- ágnyeső ollóval
- A szerszám tartása és vezetése ⑬
  - tartsa erősen a szerszámot mindkét kezével, és vegyen fel stabil testhelyzetet
- ! **munka közben végig tartsa gépet a markolati terület(ek)nél fogva**
- vezesse a szerszámot maga előtt

## HASZNÁLAT

- Sövény nyírása egyenletes magasságra
  - rögzítsen egy huzalt a sövény mentén a kívánt magasságban
  - végezze el a nyírást a huzal fölött közvetlenül
- Javasolt vágási/nyírási idők (Nyugat-Európa)
  - a lombhullató sövények nyírását végezze júniusban és októberben
  - az örökzöldek nyírását végezze áprilisban és augusztusban
  - a tűlevelűek és egyéb gyorsan növekvő bokrok nyírását májustól októberig határideőre végezze

## KARBANTARTÁS / SZERVIZ

- A szerszám nem professzionális használatra készült
- Tartsa tisztán a készüléket és a vágópengéket
- ! **távolítsa el az akkumulátort a tisztítás előtt**
  - a készülék tisztítását nedves, puha törülközővel végezze (ne használjon tisztítószert vagy oldószert)
  - rendszeresen tisztítsa meg a G ② szellőzőnyílásokat kefével vagy sűrített levegővel
  - használat után mindig gondosan tisztítsa meg, és kenje meg a vágópengéket
- ! **a vágópengék kezelése és tisztítása során viseljen kesztyűt**
- Rendszeresen ellenőrizze a vágópengék állapotát és a penge csavarjainak meghúzott állapotát
- Rendszeresen ellenőrizze, hogy nincsenek-e kopott, elhasználdott alkatrészek, azokat javíttassa meg, cseréltesse ki szükség szerint
- A vágópengék élezése
  - ! **vegye ki az akkumulátort a szerszámból**
  - a vágópengék élesítését végezze kis méretű, finom reszelővel, ha egy szilárd tárgy sérülést okozott rajtuk
  - azt javasoljuk, hogy a vágópengéket szakemberrel éleztesse meg
  - élezés után kenje meg a vágópengéket
- Tárolás
  - a szerszám tárolásához használja a C vágópengé burkolatot
  - a szerszám tárolása előtt a korrózió elkerülése érdekében olajjal átítatott ronggyal törölje át a vágópengéket
- Ha a szerszám a gondos gyártási és ellenőrzési eljárás ellenére egyszer mégis meghibásodna, akkor a javítással csak SKIL elektromos kéziszerszám-műhely ügyfélszolgálatát szabad megbízni
  - megbontás nélküli állapotban küldje a szerszámot a vásárlást bizonyító számlával együtt a márkakereskedő vagy a legközelebbi SKIL szervizállomás címére (a címlista és a gép szervizdiagramja a [www.skil.com](http://www.skil.com) címen található)
- Vegye figyelembe, hogy a termék túlterheléséből vagy helytelen kezeléséből eredő károk nem tartoznak a

garancia hatálya alá (a SKIL garanciális feltételeit lásd a [www.skil.com](http://www.skil.com) oldalon, vagy kérdezze meg a márkakereskedőt).

## HIBAELEHÁRÍTÁS

- Az alábbi lista a hibajelenségeket, azok lehetséges okait és az elhárítás módját ismerteti (ha ezek között nem található az észlelt hibajelenség, forduljon a márkakereskedőhöz vagy szakszervizhez)
  - ! **a normálístól eltérő működés, valamint szokatlan, idegen hangok esetén azonnal kapcsolja ki a szerszámot és vegye ki az akkumulátort**
- ★ a motor nem indul vagy hirtelen leáll
  - lemerült akkumulátor > töltsse fel az akkumulátort
  - forró akkumulátor -> várja meg, míg lehűl az akkumulátor
  - vágópengék beragadtak -> távolítsa el a beakadt anyagokat
  - belső hiba -> forduljon a márkakereskedőhöz/ szakszervizhez
- ★ A szerszám akadózva működik
  - be-/kikapcsoló gomb hibája -> forduljon a márkakereskedőhöz/szakszervizhez
  - belső vezetékhiba -> forduljon a márkakereskedőhöz/ szakszervizhez
  - a járókereket idegen tárgy blokkolja -> távolítsa el az idegen tárgyat
- ★ A motor jár, de a vágópengék nem mozdulnak meg
  - belső hiba -> forduljon a márkakereskedőhöz/ szakszervizhez
- ★ A vágópengék forrók
  - a vágópengék éle eltompult -> éleztesse meg a pengéket
  - a vágópengék kicsorbultak -> vizsgáltsa meg a pengéket
  - a kenés hiányától megnőtt a súrlódás -> kenje meg a pengéket

## KÖRNYEZET

Csak az EU országokban

- Az elektromos szerszámokat, tartozékokat és csomagolást ne tegye a háztartási hulladékok közé
  - az elektromos és elektronikus berendezések hulladékaikról szóló 2012/19/EK európai irányelv és annak a nemzeti joggal összhangban történő végrehajtása értelmében az elhasználdott elektromos szerszámokat külön kell gyűjtieni, és környezetbarát módon újra kell hasznosítani
  - erre emlékezteti a ④ szimbólum, ha szükség van a hulladékkezelésre
- ! **ártalmatlanítás előtt erős szigetelőszalaggal védje az akkumulátor sorkapcsait a rövidzárlat elkerülése érdekében**

## ZAJ / REZGÉS

- Az EN 62841-es szabványnak megfelelően végzett mérés szerint a szerszám hangnyomása 82 dB(A) (bizonytalanság K = 3 dB), hangteljesítmény szintje 89 dB(A) (bizonytalanság K = 4,5 dB), a vibráció pedig < 2,5 m/s<sup>2</sup> (háromtengelyű vektor összege; bizonytalanság K = 1,5 m/s<sup>2</sup>)
- A rezgésbocsátási szint mérése az EN 62841



szabványosított vizsgálat szerint történt; ez az érték felhasználható egy szerszám és egy másik szerszám összehasonlítására, valamint a rezgésnek való kitettség előzetes értékelésére, amikor a szerszámot az említett alkalmazásokhoz használják

- a szerszám különböző alkalmazásokhoz való használata, vagy más vagy rosszul karbantartott tartozékokkal történő használata jelentősen **megnövelheti** a kitettség szintjét
- azok az idők, amikor a szerszám ki van kapcsolva, vagy működik ugyan, de valójában nem végez munkát, jelentős mértékben **csökkenthetik** a kitettség szintjét

**! az eszköz és tartozékai karbantartásával, kezének melegen tartásával, és munkavégzésének megszervezésével védje meg magát a rezgések hatásaitól**

CZ

## Akumulátorové plotové nůžky 0480

### ÚVOD

- Tento nástroj slouží k ořezávání keřů a živých plotů a je určen pouze k domácímu použití
- Tento nástroj není určen k profesionálnímu použití
- **Před použitím si pečlivě přečtete tento návod k použití a uschovejte si jej pro budoucí potřebu**
- **Zvláštní pozornost věnujte bezpečnostním pokynům a výstrahám; při jejich nedodržení se vystavujete nebezpečí vážného úrazu**
- Zkontrolujte, zda balení obsahuje všechny části zobrazené na obrázku
- Pokud některé součásti chybí nebo jsou poškozené, obraťte se na prodejce

### TECHNICKÉ ÚDAJE ①

### SOUČÁSTI NÁSTROJE ②

- A Zadní rukojeť
- B Uzamykací knoflík
- C Přední rukojeť
- D Ochranný kryt
- E Střížná lišta
- F Hlavní vypínač
- G Větrací štěrbiny
- H Kryt čepele
- J Indikátor nabití akumulátoru
- K Přední pákový spínač
- L Tlačítko pro uvolnění akumulátoru

### BEZPEČNOST

#### OBECNÁ BEZPEČNOSTNÍ VAROVÁNÍ PRO PRÁCI S ELEKTRICKÝM NÁŘADÍM

**⚠ VAROVÁNÍ** Přečtete si všechny bezpečnostní výstrahy, pokyny, ilustrace a technické údaje dodané s tímto elektrickým nářadím. Nedodržení všech níže uvedených pokynů může vést k úrazu elektrickým proudem, požáru a/nebo vážnému úrazu. **Všechna varování a pokyny uschovejte pro budoucí použití.** Termín „elektrické nářadí“ ve varováních odkazuje na vaše elektrické

nářadí (s kabelem) nebo akumulátorové nářadí (bez kabelu).

#### 1) BEZPEČNOST NA PRACOVÍŠTI

- a) **Udržujte pracovní prostor v čistotě a dobře osvětlený.** Nepořádek nebo neosvětlené pracovní oblasti bývají příčinou úrazů.
- b) **Nepracujte s elektrickým nářadím ve výbušném prostředí, například v přítomnosti hořlavých kapalin, plynů nebo prachu.** Elektrické nářadí je zdrojem jiskření, které může zapálit prach nebo výpary.
- c) **Při práci s elektrickým nářadím udržujte děti a přihlížející osoby v bezpečné vzdálenosti.** Nesoustředěnost může způsobit ztrátu kontroly.

#### 2) ELEKTRICKÁ BEZPEČNOST

- a) **Zástrčky elektrického nářadí musí odpovídat zásuvkám. V žádném případě nikdy neupravujte zástrčku. S uzemněným elektrickým nářadím nepoužívejte žádné rozbočovací zásuvky.** Neupravené zástrčky a shodné zásuvky snižují riziko úrazu elektrickým proudem.
  - b) **Zabraňte kontaktu těla s uzemněnými povrchy, jako jsou potrubí, radiátory, sporáky a ledničky.** Existuje zvýšené riziko úrazu elektrickým proudem, pokud je vaše tělo uzemněno.
  - c) **Nevystavujte elektrické nářadí dešti nebo vlhkému prostředí.** Vniknutí vody do elektrického nářadí zvyšuje riziko úrazu elektrickým proudem.
  - d) **Nepoužívejte kabel nevhodným způsobem. Nikdy nepoužívejte napájecí kabel k přenášení nářadí, tahání nebo vytahování zástrčky ze zásuvky.** Udržujte kabel daleko od tepla, oleje, ostrých hran nebo pohyblivých částí. Poškozené nebo spletené kabely zvyšují riziko úrazu elektrickým proudem.
  - e) **Při práci s nářadím venku používejte prodlužovací kabel vhodný pro venkovní použití.** Použití kabelu vhodného pro venkovní použití snižuje riziko úrazu elektrickým proudem.
  - f) **Pokud musíte s elektrickým nářadím pracovat ve vlhkém prostředí, použijte napájení s ochranou proti zbytkovému proudu (RCD).** Použití RCD snižuje riziko úrazu elektrickým proudem.
- #### 3) BEZPEČNOST OSOB
- a) **Při práci s elektrickým nářadím buďte stále pozorní, sledujte, co děláte a používejte zdravý rozum. Nepoužívejte elektrické nářadí, jste-li unavení nebo pod vlivem drog, alkoholu nebo léků.** Chvilka nepozornosti při práci s nářadím může vést k vážnému zranění.
  - b) **Používejte osobní ochranné pracovní prostředky. Vždy používejte ochranu očí.** Ochranné pomůcky, jako např. respirátor, protiskluzová bezpečnostní obuv, pevná přílba nebo chrániče sluchu používané ve vhodném prostředí sniží riziko úrazu.
  - c) **Zabraňte náhodnému spuštění. Před připojením ke zdroji napětí a/nebo akumulátoru, zvedáním nebo přenášením nářadí se ujistěte, že spínač je ve vypnuté poloze.** Přenášení nářadí s prstem na hlavním spínači nebo zapojení nářadí, které má spínač v zapnuté poloze, může způsobit nehody.
  - d) **Před zapnutím elektrického nářadí odstraňte seřizovací klíče nebo klíče.** Nástroj nebo klíč, který zůstane upevněn k otáčející se části elektrického nářadí, může způsobit zranění.

- e) **Nenahýbejte se. Vždy udržujte pevný postoj a rovnováhu.** To umožní lepší ovládání elektrického nářadí v nečekaných situacích.
- f) **Řádně se oblékejte. Noste volný oděv ani šperky. Udržujte své vlasy a oblečení mimo dosah pohyblivých se částí.** Volný oděv, šperky nebo dlouhé vlasy se mohou zachytit do pohyblivých se částí.
- g) **Pokud je zařízení vybaveno adaptérem pro připojení odsávání prachu a sběrnými zařízeními, zajistěte jejich správné připojení a řádnou funkci.** Použití odsávání prachu může snížit nebezpečí týkající se prachu.
- h) **Nedovolte, abyste se po získání zkušeností častým používáním nástrojů stali neobezřetnými a ignorovali zásady bezpečnosti.** Nedbalá činnost může způsobit vážné zranění za zlomek sekundy.
- 4) POUŽITÍ A PÉČE O ELEKTRICKÉ NÁŘADÍ**
- a) **Netlačte příliš na nářadí. Používejte správný typ nářadí pro vaše použití.** Správné elektrické nářadí bude dělat svou práci lépe a bezpečněji rychlostí, pro kterou bylo navrženo. **b) Nepoužívejte elektrické nářadí, pokud jej spínač nezapne a nevytáhne.** Jakékoliv elektrické nářadí, které nelze ovládat spínačem, je nebezpečné a musí se opravit.
- b) **Před jakýmkoliv seřizováním, výměnou příslušenství nebo před uložením nepoužívaného elektrického nářadí odpojte akumulátor, jde-li to provést.** Tato preventivní bezpečnostní opatření snižují riziko náhodného spuštění elektrického nářadí.
- c) **Nepoužívané elektrické nářadí uchovávejte mimo dosah dětí a nenechte s elektrickým nářadím pracovat osoby, které se neseznámily s elektrickým nářadím nebo těmito pokyny.** Elektrické nářadí je v rukou nekvalifikované obsluhy nebezpečné.
- d) **Udržujte elektrické nářadí a příslušenství. Zkontrolujte vychýlení či zaseknutí pohyblivých částí, poškození jednotlivých dílů a jiné okolnosti, které mohou ovlivnit chod nářadí.** Je-li nářadí poškozeno, nechejte ho před použitím opravit. Mnoho nehod je způsobeno nedostatečnou údržbou nářadí a příslušenství. **f) Udržujte řezné nástroje ostré a čisté.** Řádně udržované řezné nástroje s ostrými řeznými hranami nemají tendenci se ohýbat a lépe se ovládají.
- e) **Používejte elektrické nářadí, příslušenství a nástrojové bity atd. v souladu s těmito pokyny s přihlédnutím k pracovním podmínkám a práci, která má být provedena.** Používání elektrického nářadí k činnostem, pro které není určeno, může vést k nebezpečným situacím.
- f) **Udržujte rukojeti a uchopovací plochy suché, čisté, bez oleje a maziva.** Kluzké rukojeti a plochy pro uchopení neumožňují bezpečnou manipulaci s nářadím a jeho ovládání v nečekaných situacích.
- 5) POUŽITÍ A PÉČE O AKUMULÁTOROVÉ NÁŘADÍ**
- a) **K nabíjení používejte pouze nabíječku doporučenou výrobcem.** Nabíječka vhodná pro jeden typ akumulátoru může způsobit riziko požáru při použití s jiným akumulátorem.
- b) **Používejte elektrické nářadí pouze se specifikovanými akumulátory.** Použití jiných akumulátorů může způsobit riziko úrazu a požáru.
- c) **Pokud akumulátor nepoužíváte, držte jej z dosahu kovových předmětů, jako jsou kancelářské sponky**

na papír, mince, klíče, hřebíky, šroubky nebo další drobné kovové předměty, které mohou propojit kontakty baterie. Zkratování kontaktů baterie může způsobit spálení nebo požár.

- d) **V nevhodných podmínkách může z baterie unikat kapalina. Zabraňte kontaktu.** Při náhodném kontaktu opláchněte zasažené místo vodou. Při zasažení očí kapalinou vyhledejte lékařskou pomoc. Unikající kapalina z akumulátoru může způsobit podráždění pokožky nebo popálení.
- e) **Nepoužívejte akumulátor nebo nástroj, který je poškozen nebo upraven.** Poškozené nebo upravené akumulátory mohou mít nepředvídatelné chování, které může vést k požáru, výbuchu nebo nebezpečí zranění.
- f) **Nevystavujte akumulátor ani nářadí ohni nebo příliš vysoké teplotě.** Při vystavení ohni nebo teplotě nad 130 °C může dojít k výbuchu.
- g) **Dodržujte všechny pokyny pro nabíjení a nenabíjejte akumulátor nebo nářadí mimo rozsah teplot uvedených v pokynech.** Nesprávné nabíjení nebo nabíjení při teplotách mimo stanovený rozsah může poškodit akumulátor a zvýšit riziko požáru.
- 6) SERVIS**
- a) **Svěřte opravu vašeho elektrického nářadí kvalifikované osobě používající pouze shodné náhradní díly.** Tím zajistíte bezpečnost elektrického nářadí.
- b) **Nikdy neopravujte poškozené akumulátory.** Servis akumulátorů může provádět pouze výrobce nebo autorizovaní poskytovatelé služeb.

## SPECIFICKÉ BEZPEČNOSTNÍ POKYNY PRO PLOTOVÉ NŮŽKY

- a) **Udržujte všechny části těla v bezpečné vzdálenosti od čepelí. Neodstraňujte řezaný materiál ani jej nedržte, pokud je čepel v pohybu.** Čepel se po vypnutí spínače dál pohybuje. Jediná chvilka nepozornosti při práci s plotovými nůžkami může mít za následek vážný úraz.
- b) **Přenášejte plotové nůžky za rukojeť se zastavenou čepelí a dávejte pozor, aby nedošlo k aktivaci hlavního spínače.** Správné nošení plotových nůžek snižuje riziko neúmyslného spuštění a následného zranění osob o čepel.
- c) **Při přepravě nebo skladování plotových nůžek vždy nasad'te kryt čepelí.** Správná manipulace s plotovými nůžkami snižuje riziko úrazu čepelí.
- d) **Při odstraňování zaseknutého materiálu nebo při opravě nářadí se ujistěte, že jsou všechny hlavní spínače vypnuty a akumulátor byl vyjmut nebo odpojen.** Neočekávané spuštění plotových nůžek při odstraňování zaseknutého materiálu nebo při údržbě může vést k vážnému zranění osob.
- e) **Plotové nůžky držte pouze za izolované části rukojeti, protože čepel se může dostat do kontaktu se skrytým vedením.** Čepel, které se dostanou do kontaktu s vodičem „pod proudem“, může rozvést proud do nechráněných kovových částí elektrického nářadí a způsobit obsluze úraz elektrickým proudem.
- f) **Všechny napájecí šňůry a kabely uchovávejte mimo prostor stříhání.** Napájecí šňůry nebo kabely mohou být skryty v živých plotech nebo keřích a nářadí je může

náhodně přeříznout.

- g) **Nepoužívejte plotové nůžky za špatných povětrnostních podmínek, zejména pokud existuje nebezpečí blesku.** Tím se snižuje riziko úrazu bleskem.

#### PŘED POUŽITÍM

- **Toto nářadí není určeno pro použití dětmi a osobami se sníženými fyzickými, smyslovými nebo mentálními schopnostmi nebo nedostatkem zkušeností a znalostí**
- Postarejte se, aby si děti nehrály s nástrojem
- Nenechávejte nástroj bez dozoru
- Tento nástroj používejte pouze za denního světla nebo s patřičným umělým osvětlením
- Nestříhejte živé ploty, pokud jsou mokré
- Nikdy nepoužívejte nástroj s vadným ochranným krytem
- Před každým použitím zkontrolujte funkčnost nástroje a v případě poruchy jej dejte ihned opravit kvalifikovanou osobou; nástroj nikdy sami neotvírejte
- Před použitím důkladně zkontrolujte oblast stříhání a odstraňte všechny cizí předměty, které by se mohly zaplést do stříhacích čepelí (například kameny, hřebíky, drátěný plot nebo kovové podpěry rostlin)

#### BĚHEM POUŽITÍ

- Noste ochranné rukavice, masku proti prachu, přiléhavý oděv a pevnou obuv
- Nepracujte s tímto nářadím, pokud jste bosí nebo pokud na nohu máte otevřené sandály
- Při práci s plotovými nůžkami mějte na sobě vždy dlouhé nohavice a rukávy
- Ujistěte se, že se k vám při používání tohoto nástroje nepřiblíží ostatní osoby ani zvířata na vzdálenost menší než 5 metrů
- Při práci zaujímejte stabilní postoj (příliš se nenahýbejte, zejména při použití schůdků nebo žebříku)
- V případě atypického chování nebo cizích hluků ihned vypněte nástroj a vyjměte akumulátor

#### PO POUŽITÍ

- Nářadí skladujte **uvnitř** budov na suchém a uzamčeném místě mimo dosah dětí
- sadu akumulátoru uchovávejte stranou od nástroje

#### AKUMULÁTORY

- **Dodávaný akumulátor je částečně nabitý** (v zájmu zajištění maximální kapacity akumulátoru jej před prvním použitím vašeho elektrického nářadí úplně dobijte v nabíječce)
- **Používejte pouze následující akumulátory a nabíječky dodávané s tímto nástrojem**
  - Akumulátor SKIL: BR1\*41\*\*\*\*
  - Nabíječka SKIL: CR1\*41\*\*\*\*
- Poškozený akumulátor nepoužívejte, nahraďte jej novým
- Akumulátor nerozebírejte
- Nevystavujte nástroj/akumulátor dešti
- Povolená teplota prostředí (nářadí/nabíječka/akumulátor):
  - při nabíjení 4 až 40 °C
  - při provozu -20 až +50 °C
  - při skladování -20 až +50 °C

#### VYSVĚTLENÍ SYMBOLŮ NA NÁSTROJI/AKUMULÁTORU

- ③ Před použitím si přečtěte návod k použití
- ④ Akumulátory při vhození do ohně explodují, proto je nikdy nevhazujte do otevřeného plamene
- ⑤ Nářadí/nabíječku/akumulátor ukládejte na vhodné, suché a zajištěné místo, v prostorách s teplotou maximálně 50 °C
- ⑥ **Věnujte pozornost riziku zranění způsobeného**

**létajícími troskami** (udržujte kolemjdoucí v bezpečné vzdálenosti od pracovního prostoru)

- ⑦ Noste ochranné brýle a ochranu sluchu
- ⑧ Nevystavujte nářadí dešti
- ⑨ Nevyhazujte elektrické nářadí a akumulátory do komunálního odpadu

## OBSLUHA

- Nabíjení akumulátorů
  - ! **přečtěte si bezpečnostní upozornění a pokyny, které byly dodány spolu s nabíječkou**
- Vyměnění/instalace akumulátoru ②
- Indikátor nabití akumulátoru ⑩
  - stiskněte tlačítko indikátoru nabití akumulátoru J, aby ukázal aktuální úroveň nabití ⑩a
  - ! **na nejnižší úrovni nabití začne indikátor nabití akumulátoru po stisknutí tlačítka J ⑩b blikat červeně po dobu 10 s, akumulátor je téměř vybitý**
- Ochrana akumulátoru
  - Nářadí se najednou vypne nebo mu je zabráněno v zapnutí, když
    - **je zátěž příliš vysoká** --> odstraňte zátěž a proveďte restart
    - **akumulátor je vybitý**--> 4 úrovně indikátoru nabití akumulátoru začnou blikat červeně po dobu 10 s; vyjměte akumulátor z nástroje a nabijte jej ⑩c
    - **teplota akumulátoru není v rozsahu přípustných provozních teplot – 20 až + 50 ° C** --> 4 úrovně indikátoru nabití akumulátoru začnou svítit červeně po dobu 10 s; počkejte, dokud se akumulátor nevrátí do rozsahu přípustných provozních teplot ⑩d
    - ! **po automatickém vypnutí nástroje netiskněte vypínač; mohlo by dojít k poškození akumulátoru**
- hlavní vypínač ①
  - ! **Ujistěte se, že máte bezpečný a vyvážený postoj.**
    - Stiskněte a podržte přední pákový spínač K
    - Stisknutí knoflíku B
    - zapněte nástroj stisknutím hlavního vypínače F
    - vypnete nástroj uvolněním hlavního vypínače F
- Použití nástroje
  - ! **začněte stříhat pouze při běžícím motoru! neřežte rostliny pokrývající půdu, aby zemina/písek nepoškodily stříhací čepel E**
  - ! **nepřetěžujte nástroj stříháním stonků silnějších než 20 mm**
    - před vypnutím oddalte nástroj od oblasti stříhání
  - ! **po vypnutí nástroje počkejte, až se čepel úplně zastaví**
- Stříhání živých plotů ⑫
  - zastříhnete nejprve strany živého plotu (zespodu nahoru) a až potom vršek
  - stříhejte strany živého plotu tak, aby byly nahoře o něco užší
  - k ustříhnutí silnějších větví použijte ruční pilku nebo prořezávací nůžky
- Držení a vedení nástroje ⑬
  - držte nástroj pevně oběma rukama a zaujměte bezpečný postoj
  - ! **při práci vždy držte nářadí v oblasti rukojeti**
  - ved'te nářadí před sebou

## NÁVOD K POUŽITÍ

- Ořezávání živého plotu v jednotné výšce
  - podél živého plotu upevněte v požadované výšce provázek
  - stříhejte živý plot těsně nad provázkem
- Doporučená období pro stříhání/ořezávání (západní Evropa)
  - živé ploty s opadavými listy ořezávejte v červnu a říjnu
  - stále zelené živé ploty ořezávejte v dubnu a srpnu
  - živé ploty z jehličnanů a jiných rychle rostoucích křovin ořezávejte každých 6 týdnů od května do října

## ÚDRŽBA / SERVIS

- Tento nástroj není určen k profesionálnímu použití
- Udržujte nástroj a stříhací čepel čisté
  - ! **před čištěním vyjměte akumulátor z nástroje**
  - očistěte nářadí vlhkým hadříkem (nepoužívejte žádné čisticí prostředky ani rozpouštědla)
  - větrací štěrby G ② pravidelně čistěte štětcem nebo stlačeným vzduchem
  - po použití vždy stříhací čepel pečlivě vyčistěte a lehce promažte
  - ! **při manipulaci se stříhacími čepelí a při jejich čištění používejte rukavice**
- Pravidelně kontrolujte stav stříhacích čepelí a utažení šroubů čepelí
- Pravidelně kontrolujte, zda jednotlivé součásti nejsou opotřebené či poškozené, a v případě potřeby je nechte opravit či vyměnit
- Broušení stříhacích čepelí
  - ! **vyjměte akumulátor z nástroje**
  - pokud byly stříhací čepel poškozeny pevným předmětem, obruste je malým jemným pilníkem
  - doporučujeme však, aby čepel nabrousil odborník
  - po broušení stříhací čepel promažte
- Skladování
  - před uskladněním nářadí nasadte na čepel kryt C
  - před uložením nástroje otřete stříhací čepel hadříkem namočeným do oleje, abyste zabránili korozi
- Pokud dojde i přes pečlivou výrobu a náročnou kontrolu k poruše nástroje, svěťte provedení opravy autorizovanému servisnímu středisku pro elektronářadí firmy SKIL
  - zašlete nástroj nerozebraný spolu s potvrzením o nákupu do vaší prodejny nebo nejbližšího servisu značky SKIL (adresy a servisní schéma nástroje najdete na [www.skil.com](http://www.skil.com))
- Uvědomte si, že na poškození způsobené přetížením nebo nesprávným zacházením s výrobkem se nevztahuje záruka (záruční podmínky společnosti SKIL najdete na adrese [www.skil.com](http://www.skil.com) nebo se obraťte na prodejce)

## ODSTRAŇOVÁNÍ ZÁVAD

- Následující seznam uvádí příznaky problémů, možné příčiny a způsoby nápravy (pokud vám k určení problému a jeho vyřešení nepomůže, obraťte se na vašeho prodejce nebo servis)
  - ! **v případě elektrické nebo mechanické závady okamžitě vypněte nástroj a vyjměte akumulátor**
- ★ Motor se nespustí nebo se náhle zastaví
  - vybitý akumulátor -> nabijte akumulátor
  - horký akumulátor -> nechte akumulátor vychladnout
  - Zaseknuté sekací čepel -> vyčistěte uvíznutý materiál
  - vnitřní závada -> obraťte se na prodejce či servis
- ★ Nástroj pracuje přerušovaně

- vadný hlavní vypínač -> obraťte se na prodejce či servis
- poškozená vnitřní kabeláž -> obraťte se na prodejce či servis
- ventilátor je zablokovaný cizím předmětem -> odstraňte blokujiící předmět
- ★ Motor běží, ale čepel se nehýbou
  - vnitřní závada -> obraťte se na prodejce či servis
- ★ Stříhací čepel jsou horké
  - stříhací čepel jsou tupé -> nechejte čepel nabrousit
  - stříhací čepel mají zuby -> nechejte čepel zkontrolovat
  - příliš velké tření kvůli nedostatku maziva -> promažte čepel

## ŽIVOTNÍ PROSTŘEDÍ

Pouze pro země EU

- Elektrické nářadí, doplňky a balení nevyhazujte do komunálního odpadu
  - podle evropské směrnice 2012/19/ES o nakládání s použitými elektrickými a elektronickými zařízeními a odpovídajících ustanovení právních předpisů jednotlivých zemí se použitá elektrická nářadí, musí sbírat odděleně od ostatního odpadu a podrobit ekologicky šetrnému recyklování
  - na nutnost příslušného nakládání s odpadem upozorňuje symbol ⑨
- ! **v vyřazených akumulátorech zakryjte kontakty izolační páskou, zabráníte tím zkratu**

## HLUČNOSTI/VIBRACE

- Hladina akustického tlaku tohoto nástroje naměřená podle normy EN 62841 je 82 dB(A) (nejistota K = 3 dB) a hladina akustického výkonu 89 dB(A) (nejistota K = 4,5 dB) a vibrace < 2,5 m/s<sup>2</sup> (třísos vektorový součet; nejistota K = 1,5 m/s<sup>2</sup>)
- Úroveň vibrací byla měřena v souladu se standardizovaným testem podle EN 62841; je možné ji použít ke srovnání jednoho přístroje s druhým a jako předběžné posouzení vystavování se vibracím při používání nástroje k uvedeným aplikacím
  - používání nářadí k jiným aplikacím nebo s jiným či špatně udržovaným příslušenstvím může zásadně **zvýšit** úroveň vystavení se vibracím
  - doba, kdy je nářadí vypnuté, nebo když běží, ale ve skutečnosti není používáno, může zásadně **snižit** úroveň vystavení se vibracím
- ! **chráňte se před následky vibrací tak, že budete dbát na údržbu přístroje a příslušenství, budete si udržovat teplé ruce a uspořádáte si své pracovní postupy**

TR

**Kablosuz çit budama makinesi**

**0480**

**GİRİŞ**

- Bu alet çitleri ve çalilan kesmek üzere tasarlanmıştır ve sadece domestik kullanım içindir
- Bu alet profesyonel kullanıma yönelik değildir
- **Aleti kullanmadan önce bu kullanım kılavuzunu dikkatli bir şekilde okuyun ve ileride başurmak**

## üzere saklayın

- **Güvenlik talimatlarına ve uyarılarına özellikle dikkat edin, bu talimatlara/uyarıları uyulmaması halinde ciddi yaralanmalar meydana gelebilir**
- Ambalajın şekilde gösterilen tüm parçaları içerip içermediğini kontrol edin
- Parçaların eksik veya hasarlı olması durumunda bayinizle temasa geçin

## TEKNİK VERİLER ①

### ALETİN PARÇALARI ②

- A Arka tutma kolu
- B Kilitleme topuzu
- C Ön tutma kolu
- D Koruyucu muhafaza
- E Kesme bıçağı
- F Tetik
- G Havalandırma delikleri
- H Bıçak kılıfı
- J Batarya seviyesi göstergesi
- K Ön anahtar kolu
- L Batarya çıkarma düğmesi

## GÜVENLİK

### ELEKTRİKLİ ALETLER İÇİN GENEL GÜVENLİK UYARILARI

**⚠ UYARI** Bu elektrikli alet ile birlikte verilen tüm güvenlik uyarılarını, talimatları, çizimleri ve teknik özellikleri okuyun. Aşağıdaki talimatların tamamına uyulmaması elektrik çarpması, yangın ve/veya ciddi yaralanma ile sonuçlanabilir. **Tüm uyarı ve talimatları gelecekte başvuru amacıyla muhafaza edin.** Uyanlarda geçen "elektrikli alet" terimi ile elektrik prizinden beslenen (kablolu) elektrikli alet veya şarjlı (kablesiz) elektrikli alet kastedilmektedir.

#### 1) ÇALIŞMA ALANI GÜVENLİĞİ

- a) **Çalışma alanını temiz tutun ve yeterli aydınlatma sağlayın.** Karışık veya karanlık alanlar kazalara yol açar.
- b) **Elektrikli aletleri yanıcı sıvı, gaz veya toz içeren patlayıcı ortamlarda çalıştırmayın.** Elektrikli aletten çıkan kıvılcıklar toz veya gazları tutuşturabilir.
- c) **Bir elektrikli aleti kullanırken çocukların ve etraftaki kişilerin aletten uzakta olduğundan emin olun.** Dikkatinizin dağılması kontrolü kaybetmenize neden olabilir.

#### 2) ELEKTRİK GÜVENLİĞİ

- a) **Elektrikli aletin fişi prize uygun olmalıdır. Fiş üzerinde asla değişiklik yapmayın. Topraklı (topraklamalı) elektrikli aletler için herhangi bir adaptör fişi kullanmayın.** Üzerinde değişiklik yapılmamış fişler ve uygun prizler elektrik çarpması riskini azaltır.
- b) **Borular, radyatörler, fırınlar ve buzdolapları gibi topraklanmış yüzeylerle temastan kaçının.** Topraklanmış yerlerle temas etmeniz halinde elektrik çarpması riski artar.
- c) **Elektrikli aletleri yağmura veya ıslak ortamlara maruz bırakmayın.** Elektrikli alet içine giren su, elektrik

çarpması riskini artırır.

- d) **Kablolu hatalı kullanmayın.** Kabloyu elektrikli aleti taşımak, çekmek veya prizden çıkarmak için kullanmayın. Kabloyu sıcağtan, yağdan, keskin kenarlardan veya hareketli parçalardan uzak tutun. Hasarlı veya birbirine dolaşmış kablolar elektrik çarpması riskini artırır.
- e) **Bir elektrikli aleti açık havada kullanırken, uygun bir dış mekan uzatma kablosu kullanın.** Dış mekan için uygun bir kablonun kullanılması elektrik çarpması riskini azaltır.
- f) **Elektrikli aletin nemli bir yerde çalıştırılması gerekiyorsa kaçak akım rölesi (RCD) korumalı bir kaynak kullanın.** RCD (kaçak akım rölesi) kullanımı elektrik çarpması riskini azaltır.
- 3) **KİŞİSEL GÜVENLİK**
  - a) **Elektrikli aletleri kullanırken daima dikkatli olun, yaptığınız işe yoğunlaşın ve sağduyulu davranın. Elektrikli aleti yorgunken ya da uyusturucu, alkol ya da ilaç etkisi altındayken kullanmayın.** Elektrikli aletleri kullanırken bir anlık dikkatsizlik ciddi yaralanmalara yol açabilir.
  - b) **Kişisel koruyucu ekipman kullanın. Daima koruyucu gözlük takın.** Koşullara uygun toz maskesi, kaymaz emniyet ayakkabıları, kask veya işitme koruması gibi koruyucu ekipman kullanılması yaralanmaları azaltır.
  - c) **Yanlışlıkla çalıştırmaktan kaçının. Aletin güç kaynağı ve/veya batarya ile bağlantısını yapmadan, kaldırmadan veya taşımadan önce açma/kapatma düğmesinin kapalı olduğundan emin olun.** Elektrikli aletleri, parmağınızın açma/kapatma düğmesinin üzerinden geçen taşımak veya alet açıkken fişi prize takmak kazalara davetiye çıkarır.
  - d) **Elektrikli alete takılı herhangi bir alyan veya anahtar varsa aleti çalıştırmadan önce bunları çıkarın.** Elektrikli aletin döner parçalarına takılı bir alyan veya anahtar yaralanmalara neden olabilir.
  - e) **Dengesiz bir duruşla çalışma yapmayın. Çalışma süresince ayaklarınızı sağlam basın ve dengeyi koruyun.** Bu sayede beklenmedik durumlarda elektrikli alet daha iyi kontrol edilebilir.
  - f) **Uygun bir şekilde giyinin. Bol giysiler giymeyin veya takı takmayın. Saçlarınızı ve elbiselerinizi hareketli parçalardan uzak tutun.** Bol giysiler, takılar veya uzun saçlar hareketli parçalara takılabilir.
  - g) **Toz emme ve toplama araçlarının bağlantısı için sağlanan cihazlar varsa bunların takılı olduğundan ve düzgün bir biçimde kullanıldığında emin olun.** Toz toplama araçlarının kullanımı tozdan kaynaklanabilecek tehlikeleri azaltabilir.
  - h) **Aletleri sık kullanarak edindiğiniz alışkanlık rahat olmanıza ve aletin güvenlik ilkelerini göz ardı etmenize neden olmaktadır.** Dikkatsiz bir hareket, bir saniyeden daha kısa bir sürede ağır yaralanmalara neden olabilir.
- 4) **ELEKTRİKLİ ALET KULLANIMI VE BAKIMI**
  - a) **Elektrikli aleti zorlamayın. Yaptığınız işe uygun elektrikli aleti kullanın.** Doğru elektrikli alet, tasarlandığı hızda işi daha iyi ve daha güvenli yapacaktır. **b) Açma/kapatma düğmesi çalışmıyorsa elektrikli aleti kullanmayın.** Açma/kapatma düğmesi ile kontrol edilemeyen bir elektrikli alet tehlikelidir ve onarılması gerekir.



- b) **Herhangi bir ayar işlemi, aksesuar değişimi veya elektrikli aletlerin depolanması öncesinde fişi prizden çekin ve/veya çıkarılabiliyorsa bataryayı elektrikli aletten çıkarın.** Bu tür önleyici güvenlik önlemleri, elektrikli aletin yanlışlıkla çalışması riskini azaltır.
- c) **Kullanılmayan elektrikli aletleri çocukların erişemeyeceği yerlerde saklayın ve elektrikli alet veya bu talimatlar hakkında bilgi sahibi olmayan kişilerin elektrikli aleti kullanımına izin vermeyin.** Elektrikli aletler eğitimsiz kullanıcıların elinde tehlikelidir.
- d) **Elektrikli aletlere ve aksesuarlara bakım yapın. Hareketli parçaların hizalanmasını veya bağlanmasını doğru yapıp yapılmadığını, parçalarda hasar olup olmadığını ve elektrikli aletin çalışmasını etkileyebilecek tüm diğer koşulları kontrol edin.** Elektrikli alet hasarlı ise kullanmadan önce onarılmasını sağlayın. Birçok kaza, bakımı yapılmayan elektrikli aletlerden kaynaklanır. **f) Kesici aletleri keskin ve temiz tutun.** Keskin kesim kenarlarına sahip, bakımı düzgün yapılmış kesim aletleri daha az sorun çıkarır ve kontrolü kolaydır.
- e) **Elektrikli aleti, aksesuarlarını ve alet uçlarını vb. çalışma şartlarını ve yapılacak işi dikkate alarak bu talimatlara uygun şekilde kullanın.** Elektrikli aletin kullanım amacı dışındaki işlerde kullanılması tehlikeli durumlara neden olabilir.
- f) **Tutma kollarını ve kavrama yüzeylerini kuru, temiz, benzin ve yağdan uzak tutun.** Kaygan tutma kolları ve kavrama yüzeyleri, aletin beklenmeyen durumlarda güvenli bir şekilde tutulmasına ve kontrol edilmesine izin vermez.
- 5) BATERYA İLE ÇALIŞAN ALETLERİNİN KULLANIMI VE BAKIMI**
- a) **Sadece üretici tarafından belirtilen şarj cihazı ile şarj edin.** Bir batarya türü için uygun olan şarj cihazı, başka bir batarya ile kullanıldığında yangın riski oluşturabilir.
- b) **Elektrikli aletleri sadece özel olarak üretilmiş bataryalarla kullanın.** Başka batarya türlerinin kullanımı yaralanma ve yangın tehlikesi oluşturabilir.
- c) **Bataryanın kullanımda olmadığı durumlarda bataryayı atış, bozuk para, anahtar, çivi, vida veya batarya kutupları arasında kısa devre yapabilecek diğer metal nesnelere uzak tutun.** Batarya kutuplarının kısa devre yapılması yangın veya yanıklara neden olabilir.
- d) **Kötü şartlar altında bataryadan sıvı akışı olabilir; bu sıvı ile temas etmekten kaçının. Yanlışlıkla temas edilirse etkilenen bölgeyi su ile yıkayın. Sıvı göze temas ederse ayrıca tıbbi yardım alın.** Bataryadan akan sıvı tahriş veya yanıklara neden olabilir.
- e) **Hasarlı veya üzerinde değişiklik yapılmış bir bataryayı veya aleti kullanmayın.** Hasarlı veya üzerinde değişiklik yapılmış bataryalar yangın, patlama veya yaralanma riskine neden olacak şekilde beklenmeyen davranışlar gösterebilir.
- f) **Bataryayı veya aleti ateşe veya aşırı sıcaklıklara maruz bırakmayın.** Ateşe veya 130 °C'nin üzerindeki sıcaklıklara maruz kalması patlamaya neden olabilir.
- g) **Tüm şarj talimatlarına uyun ve bataryayı veya aleti talimatlarda belirtilen sıcaklık aralığının dışındaki sıcaklıklarda şarj etmeyin.** Hatalı veya belirtilen sıcaklık aralığının dışındaki sıcaklıklarda şarj etmek, bataryaya

zarar verebilir ve yangın riskini artırır.

#### **6) SERVİS**

- a) **Elektrikli aletinizin bakımını, sadece orijinal yedek parça kullanan uzman bir tamirciye yaptırın.** Bu sayede elektrikli aletin emniyetinin korunmasını sağlanır.
- b) **Asla hasarlı bataryalara bakım-onarım yapmayın.** Bataryaların bakımı sadece üretici veya yetkili servisler tarafından yapılmalıdır.

#### **ÇİT BUDAMA MAKİNESİ İÇİN ÖZEL GÜVENLİK TALİMATLARI**

- a) **Tüm vücut azalarını bıçaktan uzak tutun. Bıçaklar hareket ederken kesilen malzemeyi çıkarmayın veya kesilecek malzemeyi tutmayın.** Bıçaklar güç kapatıldıktan sonra da dönmeye devam ederler. Çit budama makinesini çalıştıran bir anlık dikkatsizlik, ciddi yaralanmalara neden olabilir.
- b) **Çit budama makinesini, bıçak durmuş konumdayken tutama kolundan taşıyın ve güç düğmesini açmamaya dikkat edin.** Çit budama makinesinin uygun şekilde taşınması, kazara çalıştırma ve sonuçta ortaya çıkan kişisel yaralanma riskini azaltır.
- c) **Çit budama makinesini taşıırken veya saklarken her zaman bıçağın kapağını takın.** Çit budama makinesinin düzgün taşınması bıçaklar nedeniyle oluşan yaralanma riskini azaltır.
- d) **Sıkışan malzemeyi temizlerken veya üniteye bakım yaparken, tüm güç düğmelerinin kapalı olduğundan ve bataryanın çıkarıldığından veya bağlantısının kesildiğinden emin olun.** Sıkışan malzemeyi temizlerken veya bakım yaparken çit budama makinesinin beklenmedik şekilde çalıştırılması ciddi yaralanmalara neden olabilir.
- e) **Bıçağı görünmeyen kablolar ile temas edebileceği için çit budama makinesini sadece yalıtımlı tutma yüzeylerinden tutun.** "Elektrik akımlı" bir kabloya temas eden bıçaklar budama makinesinin metal kısımlarının da "elektrik akımlı" olmasına sebep olabilir ve çalışan kişinin çarpılmasına neden olabilir.
- f) **Tüm güç kablolarını ve kordonları kesim alanından uzak tutun.** Güç kabloları veya kordonlar çit ya da çalılar arasına gizlenmiş olabilir ve bıçak tarafından yanlışlıkla kesilebilirler.
- g) **Kötü hava koşullarında, özellikle de yıldırım riski olduğunda çit budama makinesini kullanmaktan kaçının.** Bu sayede yıldırım çarpması riskini azaltmış olursunuz.

#### **KULLANMADAN ÖNCE**

- **Bu alet, çocuklar tarafından veya fiziksel, duyuşsal veya zihinsel kısıtlamaları olan ya da yetersiz deneyim ve bilgi sahibi kişiler tarafından kullanılmak üzere tasarlanmamıştır.**
- Çocukların aletle oynamasına izin vermeyin
- Çalışan aletin başından ayrılmayın
- Aleti sadece gün ışığında veya uygun yapay aydınlatma ile kullanın
- Çitler ıslaksa budamayın
- Aleti asla arızalı bir koruyucu muhafaza ile kullanmayın
- Her kullanım öncesinde aletin çalışmasını kontrol edin, herhangi bir arıza durumunda, hiç vakit kaybetmeden yetkili servis personeli tarafından onarılmasını sağlayın, aleti kesinlikle kendiniz açmaya çalışmayın



- Kullanmadan önce kesme alanını iyice kontrol edin ve kesme bıçaklarına dolanabilecek tüm yabancı cisimleri (taşlar, çiviler, tel çitler, metal bitki destekleri gibi) alandan çıkarın.

#### KULLANIM SIRASINDA

- Koriyucu eldiven, dar giysiler ve sağlam ayakkabılar giyin ve toz maskesi takın
- Çıplak ayakla veya açık sandalet ayakkabılar giyerek aleti kullanmayın
- Aleti çalıştırırken daima uzun pantolon ve uzun kollu elbise giyin
- Aleti kullanırken diğer insanları ve hayvanları 5 metre uzakta tutun
- Çalışırken ayağınız yere sağlam basın (özellikle basamak veya merdiven kullanırken aşırı uzanmayın)
- Elektrik arızası veya mekanik arıza olması durumunda aleti hemen kapatın ve bataryayı çıkarın

#### KULLANIMDAN SONRA

- Aleti **kapalı alanlarda**, kuru, kilitle ve çocukların erişemeyeceği bir yerde depolayın
  - bataryayı aletten ayrı olarak depolayın

#### BATARYALAR

- Ürünle birlikte verilen batarya kısmen şarj edilmiştir (bataryanın tam kapasiteyle çalışmasını sağlamak için elektrikli aletinizi ilk kez kullanmadan önce bataryayı batarya şarj cihazında tamamen şarj edin)
- Bu aletle sadece aşağıdaki bataryaları ve şarj cihazlarını kullanın
  - SKIL batarya: BR1\*41\*\*\*\*
  - SKIL şarj cihazı: CR1\*41\*\*\*\*
- Hasarlı bataryaları kullanmayın ve yenileyin
- Bataryayı parçalarına ayırmayın
- Aleti/bataryayı yağmura maruz bırakmayın
- İzin verilen ortam sıcaklığı (alet/şarj cihazı/batarya):
  - şarj olurken 4 ile 40 °C arasında
  - çalışırken -20 ile +50 °C arasında
  - depolanırken -20 ile +50 °C arasında

#### ALET/BATARYA ÜZERİNDEKİ SİMGELERİN AÇIKLAMASI

- ③ Kullanmadan önce kullanım kılavuzunu okuyun
- ④ Ateşe atılan bataryalar patlayabilir, bu yüzden hiçbir nedenle bir bataryayı yakmayın
- ⑤ Aleti, şarj cihazını ve bataryayı sıcaklığın 50 °C'yi aşmadığı yerlerde depolayın
- ⑥ **Uçan kalıntılar nedeniyle oluşabilecek yaralanma riskine dikkat edin** (etraftakileri çalışma alanından güvenli bir mesafede tutun)
- ⑦ Koriyucu gözlük ve kulaklık takın
- ⑧ Aleti yağmura maruz bırakmayın
- ⑨ Elektrikli aletleri ve bataryaları evsel atık malzemelerle birlikte çöpe atmayın

#### KULLANIM

- Bataryanın şarj edilmesi
  - ! **şarj cihazıyla birlikte verilen güvenlik uyarılarını ve talimatları okuyun**
- Bataryanın çıkarılması/takılması ②
- Batarya seviyesi göstergesi ⑩
  - mevcut batarya seviyesini görmek için batarya seviyesi göstergesi düğmesine (J) basın ⑩a
  - ! **batarya seviyesi göstergesi düğmesine (J) bastıktan sonra batarya göstergesinin en alt seviyesi 10 saniye kırmızı yanıp sönmeye başladığında (⑩b) batarya neredeyse boşalmıştır.**

- Batarya koruması
  - Aşağıdaki durumlarda alet aniden kapanır veya tekrar çalıştırılmaz
    - **yük çok fazla olduğunda** --> yükü kaldırın ve yeniden çalıştırın
    - **batarya boş olduğunda** --> batarya göstergesinin 4 seviyesi 10 saniye kırmızı renkte yanıp sönmeye başlar; bu durumda bataryayı aletten çıkarın ve bataryayı şarj edin ⑩c
    - **batarya sıcaklığı, -20 ile +50 °C arasındaki izin verilen çalışma sıcaklığı aralığında olmadığına** --> batarya göstergesinin 4 seviyesi 10 saniye sabit kırmızı renkte yanar; bu durumda batarya sıcaklığı izin verilen çalışma sıcaklığı aralığına dönene kadar bekleyin ⑩d
    - ! **alet otomatik olarak kapandıktan sonra açma/kapatma düğmesine basmayın; batarya hasar görebilir**
- açma/kapatma düğmesi ⑪
  - ! **Ayağınızı sağlam ve dengeli bastığınızdan emin olun.**
    - Ön anahtar koluna K basın ve tutun
    - Kilitleme topuzuna B basın
    - tetiğe F basarak aleti çalıştırın
    - tetiği F bırakarak aleti kapatın
- Aletin çalıştırılması
  - ! **sadece motor çalışırken kesmeye başlayın! topprağın/kumun kesme bıçaklarına (E) zarar vermesini önlemek için yer örtücü bitkileri kesmeyin**
  - ! **20 mm'den daha kalın bitki gövdelerini keserek alete fazla yük bindirmeyin**
    - kapatmadan önce aleti kesme alanından uzaklaştırın
  - ! **aleti kapattıktan sonra bıçakların tamamen durmasını bekleyin**
- Çitlerin budanması ⑫
  - ilk önce çitlerin yanlarını (alttan yukarıya doğru) ardından üst kısmını budayın
  - çitin bir kenarını, yukarıda biraz daha dar olacak şekilde budayın
  - daha kalın dalları kesmek için bir el testeresi veya budama makası kullanın
- Aleti tutma ve yönlendirme ⑬
  - aleti iki elinizle sıkıca tutun ve güvenli bir şekilde durun
  - ! **çalışırken aleti her zaman tutma yerlerinden tutun**
  - aleti önünüzde yönlendirin

#### UYGULAMA ÖNERİLERİ

- Bir çiti aynı yükseklik seviyesinde budamak için
  - çitin uzunluğu boyunca istenen yükseklikte bir ip bağlayın
  - çiti bu ipin hemen üzerinden budayın
- Önerilen kesme/kırma süreleri (Batı Avrupa)
  - Haziran ve Ekim aylarında yaprak dökken yapraklarla çitleri düzeltin
  - Nisan ve Ağustos aylarında yaprak dökmeyen çitleri düzeltin
  - kozalaklı ağaçları ve diğer hızlı büyüyen çalılar Mayıs ayından Ekim ayına kadar her 6 haftada bir budayın

#### BAKIM / SERVİS

- Bu alet profesyonel kullanıma yönelik değildir
- Aleti ve kesme bıçaklarını temiz tutun

### ! temizlikten önce bataryayı aletten çıkarın

- aleti nemli ve yumuşak bir bezle temizleyin (temizlik maddeleri veya çözücüler kullanmayın)
- havalandırma deliklerini (G) ② düzenli olarak bir fırça veya basınçlı hava ile temizleyin
- kullanımdan sonra kesme bıçaklarını daima dikkatlice temizleyin ve hafifçe yağlayın

### ! kesme bıçaklarını tutarken veya temizlerken eldiven giyin

- Kesici bıçakların durumunu ve bıçak civatalarının sıklığını düzenli olarak kontrol edin
- Parçalarda aşınma veya hasar olup olmadığını düzenli olarak kontrol edin ve gerektiğinde onarılmasını/ değiştirilmesini sağlayın
- Kesme bıçaklarının bilenesi

### ! bataryayı aletten çıkarın

- sert bir nesnenin zarar vermesi durumunda, kesme bıçaklarını küçük ve pürüzsüz bir eğe ile bileyin
- bununla birlikte, bıçakların bir uzman tarafından bilenesini tavsiye ederiz
- bilemeden sonra kesme bıçaklarını yağlayın
- Saklama
  - aleti depoya kaldırmadan önce bıçak kılıfını H kullanın
  - aleti saklamadan önce, paslanmayı önlemek için kesme bıçaklarını yağla batırılmış bir bezle silin
- Dikkatli biçimde yürütülen üretim ve test prosedürlerine rağmen alet ayrılmazsa onarım işlemleri SKIL elektrikli aletlerine yönelik bir satış sonrası servis merkezinde yapılmalıdır
  - aleti parçalarına ayrılmamış olarak satın alma belgesiyle birlikte satıcınıza veya en yakın SKIL servisine gönderin (servis adresleri ve aletin servis çizelgesi [www.skil.com](http://www.skil.com) adresinde listelenmiştir)
- Aşırı yüklenme ve yanlış kullanımın ürünü garanti kapsamından çıkaracağını unutmayın (SKIL garanti koşulları için [www.skil.com](http://www.skil.com) adresine bakın veya satıcınıza başvurun)

## SORUN GİDERME

- Aşağıdaki liste, sorunların belirtilerini, muhtemel nedenlerini ve düzeltici eylemleri gösterir (bunlar sorunu belirlemez ve düzeltmezse satıcınızla veya servise iletişime geçin)

### ! elektrik arızası veya mekanik arıza olması durumunda aleti hemen kapatın ve bataryayı çıkarın

- ★ Motor hemen çalışmıyor veya durmuyor
  - batarya bitmiştir -> bataryayı şarj edin
  - batarya ısınmıştır -> bataryanın soğumasını bekleyin
  - kesici bıçaklar sıkışmıştır -> sıkışan maddeyi çıkarın
  - dahili arıza vardır -> satıcı/servis ile iletişime geçin
- ★ Alet kesintili olarak çalışıyor
  - açma/kapatma düğmesi arızalıdır -> satıcı/servis ile iletişime geçin
  - dahili kablolar arızalıdır -> satıcı/servis ile iletişime geçin
  - çark yabancısı maddelerle tıkanmıştır -> tıkanıklığı gidirin
- ★ Motor çalışıyor ancak bıçaklar sabit kalıyor
  - dahili arıza vardır -> satıcı/servis ile iletişime geçin
- ★ Kesici bıçaklar ısınıyor
  - kesici bıçaklar körleşmiştir -> bıçakları bileyin
  - kesici bıçaklarda ezikler vardır -> bıçakları inceletin
  - yağ azlığından dolayı çok fazla sürtünme vardır ->

bıçakları yağlayın

## ÇEVRE

Sadece AB ülkeleri için

- Elektrikli aletleri, aksesuarları ve ambalajları evsel atık malzemelerle birlikte atmayın.
  - atık elektrikli ve elektronik eşyalarla ilgili 2012/19/EC sayılı Avrupa Birliği Direktifi ve bu direktifin uyarlandığı ulusal yasalar gereğince kullanım ömrünün sonuna ulaşan elektrikli aletler ayrı olarak toplanmalı ve çevreye uyumlu bir geri dönüşüm tesisine gönderilmelidir
  - ④ sembolü, bertaraf etme ihtiyacı meydana geldiğinde, bu durumu size hatırlatır

### ! bataryayı bertaraf etmeden önce kısa devre oluşmasını önlemek için batarya kutuplarını kalın bantla sarın

## GÜRÜLTÜ / TİTREŞİM

- EN 62841 standardına uygun olarak yapılan ölçümlere göre bu aletin ses basıncı seviyesi: XX82dB(A) (belirsizlik K = 3 dB), ses gücü seviyesi 89 dB(A) (belirsizlik K = 4,5 dB) ve titreşim < 2,5 m/sn.<sup>2</sup> (triaks vektör toplamı; belirsizlik K = 1,5 m/sn.<sup>2</sup>)
- Titreşim emisyonu seviyesi EN 62841 standardında belirtilen standart teste göre ölçülmüştür; bu seviye, bir aleti bir başkasıyla karşılaştırmak amacıyla ve aletin söz konusu uygulamalarda kullanılması sırasında titreşime maruz kalma derecesinin ön değerlendirmesi olarak kullanılabilir
  - aletin farklı uygulamalar için veya farklı ya da bakımı yetersiz yapılmış aksesuarlarla kullanılması, maruz kalma seviyesini belirgin biçimde **artırabilir**
  - aletin kapalı olduğu veya çalıştığı ancak gerçek anlamda iş yapmadığı zamanlarda, maruz kalma seviyesi belirgin biçimde **azalabilir**
- ! **aletin ve aksesuarlarının bakımını yaparak, ellerinizi sıcak tutarak ve çalışma şeklinizi organize ederek kendinizi titreşimin etkilerinden koruyun**

PL

## Akumulatorowe nożyce do żywoplotu 0480

### WPROWADZANIE

- To narzędzie zostało zaprojektowane do przycinania żywoplotów i krzewów i jest przeznaczone wyłącznie do użytku domowego
- Narzędzie nie jest przeznaczone do zastosowań profesjonalnych
- **Przed rozpoczęciem użytkowania prosimy dokładnie przeczytać niniejszą instrukcję. Instrukcję tę należy zachować na przyszłość**
- **Szczególną uwagę należy zwrócić na instrukcję i ostrzeżenia dotyczące bezpieczeństwa; zlekceważenie ich może doprowadzić do ciężkich urazów**
- Prosimy sprawdzić, czy w opakowaniu znajdują się wszystkie części pokazane na rysunku
- Jeżeli któreś części brakuje lub jeżeli jakaś część jest uszkodzona, należy skontaktować się z dystrybutorem

## DANE TECHNICZNE ①

## ELEMENTY NARZĘDZIA ②

- A Uchwyt tylny
- B Pokrętko odblokowujące
- C Uchwyt przedni
- D Osłona zabezpieczająca
- E Ostrze tnące
- F Włóżnik spustowy
- G Szczeliny wentylacyjne
- H Osłona ostrza
- J Wskaźnik poziomu naładowania akumulatora
- K Przednia dźwignia przełączająca
- L Przycisk odblokowujący akumulator

## BEZPIECZEŃSTWO

### OGÓLNE OSTRZEŻENIA DOTYCZĄCE BEZPIECZEŃSTWA UŻYWANIA ELEKTRONARZĘDZI

**⚠ OSTRZEŻENIE:** Prosimy przeczytać wszystkie ostrzeżenia i instrukcje oraz przestudiować specyfikację i ilustracje dostarczone wraz z elektronarzędziem. Niestosowanie się do wszystkich podanych niżej instrukcji może doprowadzić do porażenia prądem, pożaru i/lub poważnych obrażeń. **Wszystkie ostrzeżenia i instrukcje należy zachować na przyszłość.** Termin „elektronarzędzie” występujący w ostrzeżeniach dotyczy narzędzia elektrycznego o zasilaniu sieciowym (przewodowego) lub akumulatorowym (bezprowadowego).

#### 1) BEZPIECZEŃSTWO W MIEJSCU PRACY

- a) **Należy dbać o czystość i dobre oświetlenie w miejscu pracy.** Bałagan i złe oświetlenie sprzyjają wypadkom.
- b) **Nie należy używać elektronarzędzi w miejscach zagrożonych wybuchem, np. w obecności łatwopalnych cieczy, gazów lub pyłu.** Elektronarzędzia wytwarzają iskry, które mogą zapalić opary lub pył.
- c) **W czasie pracy elektronarzędzie należy trzymać z dala od dzieci i osób postronnych.** Chwila nieuwagi może spowodować utratę kontroli nad urządzeniem.

#### 2) BEZPIECZEŃSTWO ELEKTRYCZNE

- a) **Wtyczki elektronarzędzi muszą pasować do gniazdek. Nigdy w jakikolwiek sposób nie wolno przerabiać wtyczki. Do elektronarzędzi wymagających uziemienia nie należy używać przejściówek.** Oryginalne wtyczki i pasujące do nich gniazdzka zmniejszają ryzyko porażenia prądem.
- b) **Należy unikać dotykania ciała powierzchni uziemionych, takich jak np. rury, kaloryfery, kuchenki i lodówki.** Uziemienie ciała zwiększa ryzyko porażenia prądem.
- c) **Elektronarzędzia należy chronić przed deszczem i wilgocią.** Woda dostająca się do wnętrza elektronarzędzia zwiększa ryzyko porażenia prądem.
- d) **Nie należy nadwyrażać przewodu. Nigdy nie należy używać przewodu do noszenia lub ciągnięcia elektronarzędzia; nie należy chwycić za przewód, aby wyjąć wtyczkę z kontaktu.** Przewód należy chronić przed gorącym, ropą, olejem, ostrymi krawędziami i

poruszającymi się częściami. Zapłątane lub uszkodzone przewody zwiększają ryzyko porażenia prądem.

- e) **Podczas używania elektronarzędzia na dworze należy stosować przedłużacz nadający się do używania na dworze.** Używanie przewodu przeznaczona do stosowania na dworze zmniejsza ryzyko porażenia prądem.
  - f) **Jeżeli użycie elektronarzędzia w miejscu o dużej wilgotności jest nieuniknione, należy stosować zasilanie zabezpieczone wyłącznikiem różnicowoprądowym.** Używanie wyłącznika różnicowoprądowego zmniejsza ryzyko porażenia prądem.
- #### 3) BEZPIECZEŃSTWO OSOBISTE
- a) **Podczas pracy narzędziem należy zachowywać czujność, patrzeć, co się robi i kierować się zdrowym rozsądkiem. Nie należy używać elektronarzędzia, gdy użytkownik jest zmęczony, albo pod wpływem narkotyków, alkoholu lub leków.** Chwila nieuwagi w czasie posługiwania się elektronarzędziami może spowodować poważne obrażenia.
  - b) **Należy używać środków ochrony osobistej. Należy zawsze nosić okulary ochronne. Stosowanie w odpowiednich warunkach sprzętu ochronnego takiego jak np. maska przeciwpyłowa, obuwie ochronne z podeszwami antypoślizgowymi, kask lub ochronniki słuchu zmniejszy ewentualne obrażenia.**
  - c) **Nie należy dopuszczać do przypadkowego włączenia. Należy pilnować, aby przed podłączeniem narzędzia do zasilania i/lub baterii akumulatorowej oraz przed podniesieniem i przenoszeniem przełącznik był ustawiony w pozycji „wyłączone”.** Przenoszenie elektronarzędzia z palcem na wyłączniku lub podłączanie do prądu elektronarzędzia z włączonym przełącznikiem może prowadzić do wypadków.
  - d) **Przed włączeniem elektronarzędzia należy usunąć wszystkie klucze regulacyjne i inne narzędzia. Klucz zaczepiony o obracającą się część elektronarzędzia może spowodować obrażenia.**
  - e) **Nie należy sięgać za daleko. Należy zawsze dbać o utrzymanie równowagi i pewne podparcie nóg.** W nieprzewidzianych sytuacjach zapewnia to lepszą kontrolę nad elektronarzędziem.
  - f) **Należy nosić odpowiednią odzież. Nie powinno się nosić luźnych ubrań ani biżuterii. Włosy i odzież należy trzymać w bezpiecznej odległości od poruszających się części.** Luźne ubrania, biżuteria lub długie włosy mogą zaczepić się o poruszające się części.
  - g) **Jeżeli urządzenie jest przystosowane do podłączania do odsysacza pyłu i urządzenia zbierającego, należy dopilnować, aby systemy te były podłączone i właściwie stosowane.** Używanie systemów służących do pochłaniania pyłu może zmniejszyć zagrożenia związane z pyłem.
  - h) **Nie wolno dopuścić do tego, aby poczucie znajomości narzędzia wynikające z jego częstego używania doprowadziło do lekceważenia i ignorowania zasad bezpieczeństwa.** Jedno lekkomyślne działanie może w ułamku sekundy doprowadzić do ciężkich urazów.
- #### 4) UŻYWANIE I KONSERWOWANIE

## ELEKTRONARZĘDZI

- a) **Elektronarzędzia nie należy forsować. Należy używać narzędzia dostosowanego do wykonywanej pracy.** Odpowiednie narzędzie elektryczne wykona pracę lepiej i bezpieczniej, gdy pozwoli mu się pracować z prędkością/obrotami do jakich zostało zaprojektowane.
- b) Nie należy używać elektronarzędzia, jeżeli przełącznik zasilania nie włącza go lub nie wyłącza.** Elektronarzędzie, którego nie da się kontrolować przełącznikiem, jest potencjalnie niebezpieczne i wymaga naprawy.
- b) **Przed przystąpieniem do regulacji elektronarzędzia oraz przed wymianą akcesoriów lub odłożeniem narzędzia na miejsce, należy odłączyć je od zasilania i/lub wyjąć akumulator.** Tego typu zapobiegawcze środki ostrożności zmniejszają ryzyko przypadkowego włączenia się elektronarzędzia.
- c) **Nieużywane elektronarzędzia należy przechowywać w miejscu niedostępnym dla dzieci. Osobom, które nie znają narzędzia lub nie zapoznały się z instrukcją nie należy pozwalać go używać.** W rękach nieprzeszkolonych użytkowników elektronarzędzia mogą stanowić zagrożenie.
- d) **Elektronarzędzia i akcesoria należy utrzymywać w dobrym stanie. Należy kontrolować, czy części ruchome nie są odchylone od osi, nie zacinają się i nie są pęknięte lub uszkodzone w inny sposób, który mógłby wpłynąć na działanie elektronarzędzia.** W razie uszkodzenia, przed użyciem narzędzie należy oddać do naprawy. Wiele wypadków wynika ze złej konserwacji elektronarzędzi. **f) Należy dbać o czystość i naostrzenie narzędzi tnących.** Odpowiednio utrzymane narzędzia tnące z ostrymi krawędziami tnącymi są mniej narażone na zakleszczanie się i łatwiej jest je kontrolować.
- e) **Elektronarzędzi, akcesoriów, wiertel, bitów, itp. należy używać zgodnie z niniejszą instrukcją, z uwzględnieniem warunków i rodzaju wykonywanej pracy.** Korzystanie z elektronarzędzi niezgodnie z przeznaczeniem może prowadzić do niebezpiecznych sytuacji.
- f) **Należy dbać o to, aby uchwyty i powierzchnie do trzymania były suche, czyste i niezaplamione olejem lub smarem.** Śliskie uchwyty nie pozwalają w bezpieczny sposób kontrolować narzędzia w nieprzewidzianych sytuacjach.
- 5) UŻYWANIE I KONSERWOWANIE NARZĘDZI AKUMULATOROWYCH**
- a) **Do ładowania należy używać wyłącznie ładowarki wskazanej przez producenta.** Użycie ładowarki pochodzącej od jednego akumulatora do ładowania innego akumulatora grozi pożarem.
- b) **Elektronarzędzi należy używać wyłącznie z dedykowanymi do nich akumulatorami.** Użycie jakichkolwiek innych akumulatorów grozi obrażeniami i pożarem.
- c) **Jeżeli akumulator nie jest używany, należy go przechowywać z dala od innych przedmiotów metalowych, np. spinaczy, monet, kluczy, gwoździ, śrub i innych drobnych przedmiotów metalowych, które mogłyby spowodować zwarcie wyprowadzeń akumulatora.** Zwarcie wyprowadzeń akumulatora może doprowadzić do oparzenia lub pożaru.

- d) **W niesprzyjających warunkach może dojść do wycieku cieczy z akumulatora. Należy wtedy unikać wszelkiego kontaktu z tą cieczą. W razie przypadkowego kontaktu ze skórą, zabrudzone miejsce należy obficie przemyć wodą. Jeżeli płyn dostanie się do oczu, należy dodatkowo zasięgnąć porady lekarza.** Płyn wyciekający z akumulatora może powodować podrażnienie lub oparzenia.
- e) **Nie należy używać akumulatora lub narzędzia, które są uszkodzone lub zostały poddane przeróbkom.** Uszkodzone lub zmodyfikowane akumulatory mogą zachowywać się w sposób nieprzewidywalny, co może doprowadzić do pożaru lub wybuchu lub stwarzać ryzyko urazów.
- f) **Nie należy narażać akumulatora lub narzędzia na kontakt z ogniem lub zbyt wysokimi temperaturami.** Ogień lub temperatury przekraczające 130°C mogą doprowadzić do wybuchu.
- g) **Należy przestrzegać wszystkich instrukcji ładowania. Nie należy ładować akumulatora lub narzędzia poza przedziałem temperatur podanym w instrukcji.** Ładowanie w sposób nieprawidłowy lub w temperaturze wykraczającej poza określony zakres może doprowadzić do uszkodzenia akumulatora i zwiększa ryzyko pożaru.
- 6) SERWISOWANIE**
- a) **Serwisowanie elektronarzędzia należy powierzać wykwalifikowanemu serwisantowi, a do naprawy używać wyłącznie części zamiennych identycznych z oryginalnymi.** Zapewni to bezpieczeństwo eksploatacji elektronarzędzia.
- b) **Uszkodzonych akumulatorów nie należy nigdy naprawiać.** Jakiegokolwiek czynności serwisowe przy akumulatorach powinny być wykonywane wyłącznie przez producenta lub pracowników autoryzowanego serwisu.

## SZCZEGÓLWE INSTRUKCJE DOTYCZĄCE BEZPIECZEŃSTWA UŻYWANIA NOŻYC DO ŻYWOPLOTU

- a) **Wszystkie części ciała należy trzymać z dala od ostrza. Gdy ostrza poruszają się, nie należy usuwać ani przytrzymywać przycinanych gałęzi.** Po wyłączeniu narzędzia przełącznikiem ostrza przez jakiś czas jeszcze się poruszają. Chwila nieuwagi w czasie posługiwania się nożycami do żywoplotu może spowodować poważne obrażenia.
- b) **Nożyce do żywoplotu należy nosić za uchwyt z zatrzymanym ostrzem. Należy uważać, aby nie dotknąć przełącznika zasilania.** Właściwe noszenie nożyc do żywoplotu zmniejsza ryzyko przypadkowego włączenia i wynikających z niego urazów spowodowanych ostrzami.
- c) **Na czas transportu lub przechowywania nożyc do żywoplotu należy zawsze zakładać na ostrze osłonę.** Właściwe obchodzenie się z nożycami do żywoplotu zmniejsza ryzyko urazów ciała spowodowanych ostrzami.
- d) **Podczas usuwania zaklinowanych materiałów lub serwisowania narzędzia należy pilnować, aby wszystkie przełączniki zasilania były ustawione w pozycji „wyłączone” i aby akumulator był wyjęty lub odłączony.** Niespodziewane włączenie nożyc do żywoplotu w czasie serwisowania lub usuwania

zaklinowanych materiałów może doprowadzić do poważnych urazów.

- e) **Nożyce do żywoplotu należy trzymać wyłącznie za izolowane uchwyty, ponieważ ostrze może natrafić na ukryte przewody.** Dotknięcie ostrzem przewodu pod napięciem może spowodować, że przez nieizolowane elementy metalowe nożyc do żywoplotu popłynie prąd, co grozi operatorowi porażeniem.
- f) **Wszystkie przewody zasilające i kable należy trzymać z dala od strefy cięcia.** Przewody zasilające i kable mogą się schować w krzakach i żywoplotach i mogą zostać przypadkowo przecięte ostrzem.
- g) **Nożyc do żywoplotu nie należy używać podczas niepogody, zwłaszcza zaś wtedy, gdy istnieje ryzyko uderzenia pioruna.** Zasada to ograniczyć ryzyko porażenia piorunem.

#### PRZED UŻYCIEM

- **Narzędzie nie jest przeznaczone do użytku przez dzieci lub osoby o ograniczonych zdolnościach fizycznych, czuciowych lub mentalnych, ani przez osoby bez wystarczającego doświadczenia lub wiedzy**
- Prosimy pilnować, aby dzieci nie bawiły się narzędziem
- Nigdy nie wolno pozostawiać narzędzia bez nadzoru
- Narzędzia należy używać wyłącznie przy świetle dziennym lub odpowiednim sztucznym oświetleniu
- Nie należy przycinać mokrych żywoplotów ani krzewów
- Nigdy nie wolno używać narzędzia z uszkodzoną osłoną zabezpieczającą
- Prosimy sprawdzić, czy urządzenie działa prawidłowo; w przypadku uszkodzenia, naprawy powinien dokonać wykwalifikowany personel techniczny; nigdy nie wolno samodzielnie otwierać urządzenia
- Przed użyciem należy starannie sprawdzić miejsce cięcia i usunąć wszelkie ciała obce, które mogłyby dostać się między ostrza tnące (na przykład kamienie, gwoździe, siatkę ogrodzeniową, metalowe podpórki do krzewów)

#### PODCZAS UŻYTKOWANIA

- Należy nosić rękawice ochronne, maskę przeciwpyłową, dopasowane ubranie oraz solidne obuwie
- Nie wolno używać narzędzia na bosą lub w otwartych sandałach
- Podczas używania narzędzia, należy zawsze mieć na sobie długie spodnie i bluzę lub koszulę z długimi rękawami
- Podczas używania narzędzia odległość od innych osób i zwierząt musi wynosić co najmniej 5 m
- Podczas pracy należy pamiętać o zachowaniu stabilnej postawy (nie należy się wychylać, zwłaszcza stojąc na schodach lub drabinie)
- W razie usterki elektrycznej lub mechanicznej należy natychmiast wyłączyć narzędzie i wyjąć akumulator

#### PO UŻYCIU

- Narzędzie należy przechowywać w suchym, zamkniętym pomieszczeniu niedostępnym dla dzieci
  - akumulator należy przechowywać oddzielnie od narzędzia

#### AKUMULATOR

- **Dostarczany akumulator jest częściowo naładowany** (aby zapewnić pełne naładowanie akumulatora, przed użyciem elektronarzędzia po raz pierwszy akumulator należy całkowicie naładować ładowarką)
- **Do narzędzia należy stosować wyłącznie poniższe akumulatory i ładowarki**
  - Akumulator SKIL : BR1\*41\*\*\*\*

- Ładowarka SKIL: CR1\*41\*\*\*\*

- Uszkodzony akumulator należy wymienić; nie należy używać go do pracy
- Zabrania się rozmontowywania akumulatora
- Narzędzie/akumulator należy chronić przed deszczem
- Dopuszczalna temperatura otoczenia (narzędzie/ładowarka/akumulator):
  - podczas ładowania 4...40°C
  - podczas pracy -20...+50°C
  - podczas przechowywania -20...+50°C

#### OBJAŚNIENIE SYMBOLI NA NARZĘDZIU/ AKUMULATORZE

- ③ Przed użyciem należy przeczytać instrukcję
- ④ Akumulatory w kontakcie z ogniem mogą eksplodować, więc nie wolno ich pod żadnym pozorem spalać
- ⑤ Narzędzie/ładowarkę/akumulator należy zawsze przechowywać w miejscach o temperaturze nie przekraczającej 50°C
- ⑥ **Uwaga na ryzyko obrażeń spowodowanych odłatkami wyrzuconymi w powietrze** (osoby postronne muszą znajdować się w bezpiecznej odległości od strefy pracy)
- ⑦ Należy stosować okulary ochronne i ochronniki słuchu
- ⑧ Narzędzia nie należy narażać na działanie opadów atmosferycznych
- ⑨ Narzędzi elektrycznych oraz baterii/akumulatorów nie należy wyrzucać razem ze zwykłymi śmieciami z gospodarstw domowych

#### UŻYTKOWANIE

- Ładowanie akumulatora
  - ! **prosimy przeczytać ostrzeżenia dotyczące bezpieczeństwa oraz instrukcje dostarczone wraz z ładowarką**
- Wyjmowanie/zakładanie akumulatora ②
- Wskaźnik poziomu naładowania akumulatora ⑩
  - w celu wyświetlenia aktualnego poziomu naładowania akumulatora należy nacisnąć przycisk wskaźnika poziomu naładowania akumulatora J ⑩a
  - ! **Gdy po wciśnięciu przycisku J przez 10 sekund miga najniższy segment wskaźnika poziomu naładowania akumulatora, wówczas oznacza to, że akumulator jest prawie rozładowany.** ⑩b
- System ochrony akumulatora
  - Narzędzie nagle wyłącza się lub nie można go włączyć, gdy
    - **obciążenie jest zbyt duże** --> należy usunąć obciążenie i uruchomić ponownie
    - **akumulator jest rozładowany** --> przez 10 sekund migają na czerwono 4 segmenty wskaźnika poziomu naładowania akumulatora; należy wyjąć akumulator z narzędzia i naładować go ⑩c
    - **temperatura akumulatora wykracza poza dopuszczalny zakres wynoszący od -20 do 50°C** --> przez 10 sekund świecą na czerwono 4 segmenty wskaźnika poziomu naładowania akumulatora; należy poczekać, aż temperatura akumulatora powróci do dopuszczalnego zakresu ⑩d
  - ! **po automatycznym wyłączeniu narzędzia nie należy naciskać włącznika („wł./wyl.”), ponieważ może to spowodować uszkodzenie akumulatora**
- włącznik ⑪



### **! Należy dbać o równowagę i pewne podparcie nóg.**

- Nacisnąć i przytrzymać przednią dźwignię przełączającą K
- Naciśnięcie pokrętła B
- aby włączyć narzędzie, należy nacisnąć włącznik spustowy F
- aby wyłączyć narzędzie, wystarczy puścić włącznik spustowy F
- Obsługa narzędzia
- ! strzyżenie można rozpocząć dopiero wtedy, gdy silnik pracuje na pełnych obrotach! aby ziemia/piasek nie uszkodziły ostrzy tnących E, nie należy przycinać roślin okrywowych**
- ! nie należy przeciążać urządzenia przez cięcie gałęzi o grubości przekraczającej 20 mm**
- przed wyłączeniem narzędzie należy odsunąć od strefy cięcia
- ! po wyłączeniu narzędzia należy poczekać, aż ostrza całkowicie się zatrzymają**
- Przcycinanie żywopłotów ⑫
- w pierwszej kolejności należy przyciąć boki żywopłotu (od dołu do góry), a następnie jego czubek
- bok żywopłotu należy przycinać tak, aby nieznacznie zwężał się ku górze
- grubsze gałęzie należy przyciąć przy użyciu piły ręcznych lub nożyc ogrodniczych
- Trzymanie i prowadzenie narzędzia ⑬
- należy stanąć w bezpiecznej pozycji i mocno trzymać narzędzie obiema rękoma
- ! podczas pracy należy zawsze trzymać narzędzie za uchwyt(y)**
- narzędzie należy prowadzić przed sobą

## **WSKAZÓWKI DOTYCZĄCE UŻYTKOWANIA**

- Przcycinanie żywopłotu na równej wysokości
- na całej długości żywopłotu należy zamocować sznurzek biegnący na żądanym poziomie
- należy przyciąć żywopłot tuż nad sznurkiem
- Zalecane czasy strzyżenia/przcycinania (Europa Zachodnia)
- żywopłoty liściaste należy strzyc w czerwcu i październiku
- żywopłoty wiecznie zielone należy strzyc w kwietniu i sierpniu
- iglaki i inne szybko rosnące krzewy należy strzyc co 6 tygodni od maja do października

## **KONSERWACJA / SERWIS**

- Narzędzie nie jest przeznaczone do zastosowań profesjonalnych
- Narzędzie i ostrza tnące należy utrzymywać w czystości
- ! przed rozpoczęciem czyszczenia należy wyjąć z narzędzia akumulator**
- narzędzie należy czyścić wilgotną, miękką szmatką (nie używać środków czyszczących ani rozpuszczalników)
- otwory wentylacyjne G ② należy regularnie czyścić za pomocą szczotki lub sprężonego powietrza
- po użyciu należy starannie oczyścić i lekko nasmarować ostrza tnące
- ! podczas obsługi lub czyszczenia ostrzy tnących**

### **należy zawsze nosić rękawice**

- Należy regularnie sprawdzać stan ostrzy tnących i dokręcenie śrub ostrzy
- Należy regularnie sprawdzać narzędzie pod kątem zużytych lub uszkodzonych elementów, a w razie potrzeby wymienić je lub naprawić
- Ostrzenie ostrzy tnących
- ! wyjąć z narzędzia akumulator**
- ostrza tnące uszkodzone przez kontakt z twardym przedmiotem należy ostrzyć przy użyciu niewielkiego i gładkiego pilnika
- zaleca się jednak, aby oddawać ostrza do ostrzenia u specjalisty
- po ostrzeniu ostrza tnące należy nasmarować
- Przechowywanie
- narzędzie należy przechowywać z założoną osłoną ostrza H
- aby zapobiec korozji, przed schowaniem narzędzia należy wytrzeć ostrza tnące szmatką nasączoną olejem
- Jeśli narzędzie, mimo dokładnej i wszechstronnej kontroli produkcyjnej ulegnie kiedykolwiek awarii, naprawę powinien przeprowadzić autoryzowany serwis elektronarzędzi firmy SKIL
- nierozbrane narzędzie należy odesłać, wraz z dowodem zakupu, do swojego dystrybutora lub do najbliższego punktu serwisowego SKIL (adresy oraz diagram serwisowy narzędzia znajdują się na stronach [www.skil.com](http://www.skil.com))
- Prosimy pamiętać, że uszkodzenia spowodowane przeciążeniem lub niewłaściwym użytkowaniem produktu nie podlegają gwarancji (warunki gwarancji SKIL znajdują się na stronie [www.skil.com](http://www.skil.com) lub prosimy zapytać o nie swojego dystrybutora)

## **ROZWIĄZYWANIE PROBLEMÓW**

- Podana lista zawiera opis objawów problemów, ich możliwych przyczyn oraz działań naprawczych (jeśli w ten sposób nie można zidentyfikować i usunąć problemu, należy skontaktować się z dystrybutorem lub punktem serwisowym)
- ! w razie usterki elektrycznej lub mechanicznej należy natychmiast wyłączyć narzędzie i odłączyć akumulator**
- ★ Silnik nie włącza się lub gwałtownie się wyłącza
- rozładowany akumulator -> naładować akumulator
- gorący akumulator -> pozwolić akumulatorowi ostygnąć
- zablokowane ostrza tnące -> usunąć blokujący je materiał
- usterka wewnętrzna -> skontaktować się z dystrybutorem lub punktem serwisowym
- ★ Narzędzie działa z przerwami
- uszkodzenie włącznika -> skontaktować się z dystrybutorem lub punktem serwisowym
- uszkodzenie wewnętrznego okablowania -> skontaktować się z dystrybutorem lub punktem serwisowym
- wirnik zablokowany przez ciało obce -> usunąć przyczynę zablokowania
- ★ Silnik pracuje, ale ostrza się nie poruszają
- usterka wewnętrzna -> skontaktować się z dystrybutorem lub punktem serwisowym
- ★ Ostrza tnące mocno się nagrzewają
- ostrza tnące uległy stępieniu -> należy je naostrzyć



- на острижах тнących występują wgłębienia -> dokładnie skontrolować ostrza
- zbyt duże tarcie spowodowane brakiem smaru -> nasmarować ostrza tnące

## ŚRODOWISKO

Dotyczy tylko krajów UE

- Elektronarzędzi, akcesoriów i opakowania nie należy wyrzucać do odpadów zmieszanych
  - zgodnie z Europejską Dyrektywą 2012/19/WE w sprawie zużytego sprzętu elektrotechnicznego i elektronicznego oraz dostosowaniem jej do prawa krajowego, zużyte elektronarzędzia należy segregować i utylizować w sposób przyjazny dla środowiska
  - jeśli produkt trzeba zutylizować, przypomina o tym symbol ⑨
- ! aby nie dopuścić do zwarcia, przed użyciem należy zabezpieczyć wyprowadzenia akumulatora grubą taśmą**

## HAŁAS / WIBRACJE

- Poziom ciśnienia akustycznego narzędzia zmierzony zgodnie z normą EN 62841 wynosi 82 dB(A) (niepewność K = 3 dB), poziom mocy akustycznej wynosi 89 dB(A) (niepewność K = 4,5 dB), wibracje < 2,5 m/s<sup>2</sup> (sumy wektorowe przyspieszeń mierzone czujnikiem triax; niepewność K = 1,5 m/s<sup>2</sup>)
  - Poziom emisji drgań został zmierzony zgodnie z testem standaryzowanym podanym w EN 62841; może służyć do porównania jednego narzędzia z innym i jako ocena wstępna narażenia na wibracje w trakcie używania narzędzia do wymienionych zadań
  - używanie narzędzia do innych zastosowań, lub z innymi albo źle utrzymanymi akcesoriami, może znacząco **zwiększyć** poziom narażenia
  - przypadki, kiedy narzędzie jest wyłączone lub pracuje, ale aktualnie nie wykonuje zadania, mogą znacząco **zmniejszyć** poziom narażenia
- ! należy chronić się przed skutkami wibracji przez konserwację narzędzia i jego akcesoriów, dbanie o ciepłą dłoń i właściwą organizację pracy**

RU

## Аккумуляторный кусторез 0480

предусмотренных изготовителем для продукции, могут входить настоящее руководство по эксплуатации, а также приложения.

Информация о подтверждении соответствия содержится в приложении.

### Срок службы изделия

Срок службы изделия составляет 7 лет. Не рекомендуется к эксплуатации по истечении 5 лет хранения с даты изготовления без предварительной проверки (дату изготовления см. на этикетке).

### Перечень критических отказов и ошибочные действия персонала или пользователя

- не использовать с поврежденной рукояткой или поврежденным защитным кожухом
- не использовать при появлении дыма

- непосредственно из корпуса изделия
- не использовать с перебитым или оголенным электрическим кабелем
- не использовать на открытом пространстве во время дождя (в распыляемой воде)
- не включать при попадании воды в корпус
- не использовать при сильном искрении
- не использовать при появлении сильной вибрации

### Критерии предельных состояний

- перетёрт или повреждён электрический кабель
- повреждён корпус изделия

### Тип и периодичность технического обслуживания

Рекомендуется очистить инструмент от пыли после каждого использования.

### Хранение

- необходимо хранить в сухом месте
- необходимо хранить вдали от источников повышенных температур и воздействия солнечных лучей
- при хранении необходимо избегать резкого перепада температур
- хранение без упаковки не допускается
- подробные требования к условиям хранения смотрите в ГОСТ 15150 (Условие 1)

### Транспортировка

- категорически не допускается падение и любые механические воздействия на упаковку при транспортировке
- при разгрузке/погрузке не допускается использование любого вида техники, работающей по принципу зажима упаковки
- подробные требования к условиям транспортировки смотрите в ГОСТ 15150 (Условие 5)

### ВНИМАНИЕ!

**В случае возникновения перебора в работе электроинструмента вследствие полного или частичного прекращения энергоснабжения или повреждения цепи управления энергоснабжением установите выключатель в положение Выкл., убедившись, что он не заблокирован (при его наличии) и отключите сетевую вилку от розетки или отсоедините съёмный аккумулятор (этим предотвращается неконтролируемый повторный запуск)**

## ВВЕДЕНИЕ

- Этот бытовой инструмент предназначен для подрезания живой изгороди и кустов.
- Этот инструмент не предназначен для профессионального использования.
- **Перед использованием устройства внимательно ознакомьтесь с данной инструкцией и сохраните ее для дальнейшего использования.**
- **Обратите особое внимание на инструкции по технике безопасности и предупреждения — их несоблюдение может привести к серьезным травмам.**
- Убедитесь, что упаковка содержит все детали, указанные на рисунке.
- Если какой-либо компонент отсутствует или поврежден, свяжитесь с поставщиком.

## ТЕХНИЧЕСКИЕ ХАРАКТЕРИСТИКИ ①

### СТРАНА ИЗГОТОВЛЕНИЯ

Сделано в Китае

### КОМПОНЕНТЫ УСТРОЙСТВА ②

- A Задняя рукоятка
- B Кнопка блокировки
- C Передняя рукоятка
- D Предохранительный щиток
- E Режущий элемент
- F Курковый переключатель
- G Вентиляционные отверстия
- H Чехол режущего элемента
- J Индикатор уровня заряда
- K Передний курок
- L Кнопка извлечения аккумулятора

### БЕЗОПАСНОСТЬ

#### ОБЩИЕ ПРАВИЛА ТЕХНИКИ БЕЗОПАСНОСТИ ПРИ РАБОТЕ С ЭЛЕКТРОИНСТРУМЕНТАМИ

**⚠ ПРЕДУПРЕЖДЕНИЕ.** Прочитайте все правила безопасности, инструкции, иллюстрации и спецификации, прилагаемые к этому электроинструменту. Невыполнение изложенных ниже инструкций может привести к поражению электрическим током, пожару и (или) тяжелым травмам. **Сохраните все предупреждения и инструкции для использования в будущем.** Термин «электроинструмент» в предупреждениях означает электрический инструмент с питанием от сети (с кабелем) или электрический инструмент с питанием от аккумулятора (без кабеля).

#### 1) БЕЗОПАСНОСТЬ РАБОЧЕГО МЕСТА

- a) **Обеспечьте чистоту и освещенность рабочего места.** Загроможденные и плохо освещенные места служат причиной несчастных случаев.
- b) **Не используйте электроинструменты во взрывоопасных местах, например вблизи горючих жидкостей, газов или пыли.** Электроинструменты генерируют искры, которые могут воспламенить пыль или испарения.
- c) **Не позволяйте детям и посторонним находиться вблизи работающего электроинструмента.** Отвлекающие факторы могут привести к потере контроля.

#### 2) ЭЛЕКТРОТЕХНИЧЕСКАЯ БЕЗОПАСНОСТЬ

- a) **Вилка электроинструмента должна соответствовать розетке. Никогда не переделывайте вилку. Не используйте никакие переходники для вилок электроинструментов с заземлением.** Использование оригинальных вилок и соответствующих им розеток уменьшает риск поражения электрическим током.
- b) **Избегайте прикосновений к заземленным объектам, таким как трубы, радиаторы, плиты и холодильники.** Риск поражения электрическим током выше, когда тело заземлено.

- c) **Не подвергайте электроинструменты воздействию дождя или влаги.** При попадании воды в электроинструмент увеличивается риск поражения электрическим током.
- d) **Обращайтесь с кабелем аккуратно. Никогда не переносите, не тяните и не выключайте электроинструмент за кабель. Держите кабель подальше от источников тепла, масла, острых предметов и движущихся частей.** Поврежденные и запутанные кабели повышают риск поражения электрическим током.
- e) **Для работы с электроинструментом вне помещения используйте предназначенный для этого удлинительный кабель.** Использование кабеля, подходящего для использования вне помещения, снижает риск поражения электрическим током.
- f) **Если использование электроинструмента в сыром помещении неизбежно, подключайте его через устройство защитного отключения (УЗО).** Использование УЗО снижает риск поражения электрическим током.

#### 3) ЛИЧНАЯ БЕЗОПАСНОСТЬ

- a) **При использовании электроинструмента будьте бдительны, следите за своими действиями и следуйте здравому смыслу. Не пользуйтесь электроинструментом, если вы устали или находитесь под воздействием наркотиков, алкоголя или медикаментов.** Даже кратковременная невнимательность при работе с электроинструментом может привести к тяжелым травмам.
- b) **Используйте средства индивидуальной защиты. Всегда используйте защитные средства для глаз.** Защитное оборудование, такое как противопылевая маска, нескользкая предохранительная обувь, жесткая каска или устройства защиты органов слуха в соответствующих условиях уменьшает риск травмирования.
- c) **Не допускайте случайного запуска инструмента. Перед подключением электроинструмента к сети питания (или аккумулятору) и перед его переносной убедитесь, что выключатель находится в выключенном положении.** Не держите палец на выключателе при переноске электроинструментов и не включайте вилку в розетку, если электроинструмент выключен. Это может привести к несчастному случаю.
- d) **Перед включением электроинструмента снимите с него регулировочные инструменты и гаечные ключи.** Регулировочный инструмент или гаечный ключ, оставленный на вращающейся части электроинструмента, может стать причиной травмы.
- e) **Не тянитесь. Всегда сохраняйте устойчивое положение и равновесие.** Это позволит лучше контролировать электроинструмент в непредвиденных ситуациях.
- f) **Одевайтесь надлежным образом. Не надевайте свободную одежду и украшения. Держите волосы и одежду подальше от движущихся частей.** Свободная одежда, украшения и длинные волосы могут попасть в движущиеся части.
- g) **При наличии устройств для отвода и сбора пыли**

- убедитесь, что они подключены и правильно работают.** Использование пылеулавливающих устройств снижает вред, причиняемый пылью.
- h) **Не допускайте небрежности, которая может возникнуть из-за частого использования инструмента и повлечь за собой самоуверенность и игнорирование правил безопасности.** Неосторожное действие может причинить серьезную травму за доли секунды.
- 4) **ИСПОЛЬЗОВАНИЕ И ОБСЛУЖИВАНИЕ ЭЛЕКТРОИНСТРУМЕНТА**
- a) **Не прикладывайте к электроинструменту чрезмерных усилий. Используйте подходящий для ваших задач электроинструмент.** Правильно выбранный электроинструмент более эффективен и безопасен при номинальной нагрузке. б) Не используйте электроинструмент, если его выключатель неисправен. Электроинструменты с неисправным выключателем опасны и подлежат ремонту.
- b) **Перед регулировкой, сменой аксессуаров или хранением отключите электроинструмент от сети питания и (или) извлеките аккумулятор, если это возможно.** Такие меры предосторожности уменьшают риск случайного запуска электроинструмента.
- c) **Храните неиспользуемые электроинструменты в местах, недоступных для детей, и не доверяйте электроинструмент лицам, не знакомым с ним и с этими инструкциями.** Электроинструменты опасны в руках неподготовленных пользователей.
- d) **Выполняйте техническое обслуживание электроинструментов и принадлежностей. Проверьте выравнивание и сцепление подвижных деталей, наличие поломок и прочие условия, которые могут повлиять на работу электроинструмента.** Если электроинструмент поврежден, перед использованием его необходимо отремонтировать. Недостаточный уход за электроинструментом является причиной многих несчастных случаев. е) **Храните режущие инструменты в чистоте и заточенном состоянии.** Правильно обслуживаемые и хорошо заточенные режущие инструменты меньше заклинивают и лучше контролируются.
- e) **Используйте электроинструмент, аксессуары, насадки и т. п. в соответствии с этими инструкциями, учитывая условия и специфику выполняемой работы.** Использование электроинструмента для выполнения непредусмотренных операций может привести к опасным ситуациям.
- f) **Следите за тем, чтобы рукоятки и поверхности захвата были сухими и чистыми и на них не было масла или смазочного материала.** Скользкие рукоятки и поверхности захвата не позволяют безопасно использовать инструмент и контролировать его в непредвиденных ситуациях.
- 5) **ЭКСПЛУАТАЦИЯ И ОБСЛУЖИВАНИЕ ИНСТРУМЕНТА С ПИТАНИЕМ ОТ АККУМУЛЯТОРА**
- a) **Заряжайте аккумуляторы только с помощью зарядного устройства, указанного изготовителем.** Зарядное устройство,

- предназначенное для одного типа аккумуляторных батарей, может стать причиной пожара при использовании с другим типом батарей.
- b) **Используйте электроинструмент только со специально предназначенными для него аккумуляторами.** Использование любого другого вида аккумуляторных батарей может стать причиной несчастных случаев или пожара.
- c) **Когда аккумулятор не используется, храните его отдельно от металлических предметов — канцелярских скрепок, монет, ключей, гвоздей, винтов и др. — они могут соединить контакты.** Короткое замыкание контактов аккумуляторной батареи может стать причиной ожогов или пожара.
- d) **При неблагоприятных обстоятельствах из аккумулятора может потечь электролит; избегайте контакта с ним. При случайном контакте промойте водой. Если жидкость попала в глаза, обратитесь к врачу.** Жидкость из аккумуляторной батареи может вызвать раздражение и ожоги.
- e) **Не используйте аккумулятор и инструмент, если они повреждены или подвергались модификациям.** Поведение поврежденных или модифицированных аккумуляторов может быть непредсказуемым, что приведет к возгоранию, взрыву и риску получения травм.
- f) **Не подвержайте аккумуляторную батарею и инструмент воздействию огня и высокой температуры.** Воздействие огня или температуры выше 130 °C может привести к взрыву.
- g) **Следуйте всем инструкциям по зарядке и не заряжайте аккумулятор и инструмент при температуре, выходящей за пределы указанного диапазона.** Если зарядка выполняется неправильно или в условиях неподходящей температуры, это может привести к повреждению аккумулятора и возгоранию.
- 6) **РЕМОНТ**
- a) **Ремонт электроинструмента должен выполняться квалифицированным специалистом с использованием только идентичных запасных частей.** Это обеспечит безопасную работу электроинструмента.
- b) **Никогда не выполняйте обслуживание поврежденного аккумулятора.** Обслуживание аккумуляторов должно выполняться только производителем или в авторизованном сервисном центре.

#### **ОСОБЫЕ ИНСТРУКЦИИ ПО ТЕХНИКЕ БЕЗОПАСНОСТИ ПРИ РАБОТЕ С КУСТОРЕЗАМИ**

- a) **Следите за тем, чтобы части тела находились на расстоянии от режущего элемента. Не убирайте срезаемые части и не держите обрезаемые части во время вращения режущего элемента.** После выключения устройства ножи продолжают вращаться еще некоторое время. Даже кратковременная невнимательность при использовании устройства может привести к серьезным травмам.
- b) **Переносите кусторез за рукоятку при**

остановленном режущем элементе и следите за тем, чтобы не нажать на выключатель питания.

Надлежащее обращение с кусторезом снижает риск случайного запуска и получения травм в результате контакта с режущими элементами.

- c) **Во время транспортировки или хранения устройства режущий элемент должен быть закрыт чехлом.** Надлежащее использование кустореза снижает риск получения травм в результате контакта с режущими элементами.
- d) **При извлечении застрявшего материала и ремонте устройства убедитесь, что все выключатели питания находятся в выключенном положении, а аккумулятор извлечен или отсоединен.** Случайная активация кустореза при извлечении застрявшего материала или ремонте может привести к серьезным травмам.
- e) **Держите кусторез только за поверхности с защитным покрытием, так как режущий элемент может коснуться скрытой электропроводки.** Касание режущим элементом проводки под напряжением может передать напряжение на металлические части электроинструмента и привести к поражению оператора электрическим током.
- f) **Держите все кабели питания подальше от рабочей зоны.** Во время использования кабель может затеряться в кустах и случайно попасть под режущий элемент.
- g) **Не используйте кусторез при плохих погодных условиях, особенно в грозу.** Это позволит снизить риск удара молнией.

#### ПЕРЕД ИСПОЛЬЗОВАНИЕМ

- **Данный инструмент не предназначен для использования детьми и лицами с ограниченными физическими, сенсорными или умственными способностями, а также с недостаточным опытом и знаниями.**
- Убедитесь, что дети не имеют возможности играть с инструментом.
- Не оставляйте инструмент без присмотра.
- Используйте инструмент только при дневном свете или соответствующем искусственном освещении.
- Не подрезайте мокрую изгородь.
- Никогда не используйте устройство с поврежденным щитком.
- Проверяйте работоспособность инструмента перед каждым использованием. В случае обнаружения неисправности немедленно поручите его ремонт квалифицированному специалисту. Никогда не открывайте инструмент самостоятельно.
- Перед подрезанием тщательно осмотрите изгородь и уберите любые посторонние предметы, которые могут попасть в режущие элементы (например, камни, гвозди, проволочные ограждения, металлические опоры для растений).

#### ВО ВРЕМЯ ИСПОЛЬЗОВАНИЯ

- Надевайте защитные перчатки, пылезащитную маску, плотно прилегающую одежду и прочную обувь.
- Не работайте с инструментом босиком или в открытых сандалиях.
- При работе с инструментом всегда надевайте

длинные брюки и рубашку с длинным рукавом.

- При работе с инструментом соблюдайте дистанцию не менее 5 метров от других лиц и животных.
- При работе занимайте безопасную позицию (не перегибайтесь, особенно при использовании ступеней или лестницы).
- В случае любой электрической или механической неисправности немедленно выключите инструмент и извлеките аккумулятор.

#### ПОСЛЕ ИСПОЛЬЗОВАНИЯ

- Храните инструмент в сухом закрытом помещении, недоступном для детей.
  - Храните аккумулятор отдельно от инструмента.

#### АНКУМУЛЯТОРЫ

- **Аккумулятор поставляется частично заряженным.** Чтобы обеспечить полную емкость аккумулятора, перед первым использованием инструмента полностью зарядите аккумулятор с помощью зарядного устройства.
- **Используйте с этим инструментом только указанные далее аккумуляторы и зарядные устройства.**
  - Аккумулятор SKIL: BR1\*41\*\*\*\*
  - Зарядное устройство SKIL: CR1\*41\*\*\*\*
- Не используйте поврежденный аккумулятор, его необходимо заменить.
- Не разбирайте аккумулятор.
- Не оставляйте инструмент и аккумулятор под дождем.
- Допустимая температура окружающей среды (инструмент/зарядное устройство/аккумулятор):
  - при зарядке 4...40 °C
  - при эксплуатации -20...+50 °C
  - при хранении -20...+50 °C

#### ПОЯСНЕНИЯ К ОБОЗНАЧЕНИЯМ НА ИНСТРУМЕНТЕ И АНКУМУЛЯТОРЕ

- ③ Перед использованием ознакомьтесь с инструкциями.
- ④ При попадании в огонь аккумулятор может взорваться. Ни в коем случае не сжигайте аккумуляторы.
- ⑤ Храните инструмент, зарядное устройство и аккумулятор в таких местах, где температура не превышает 50 °C.
- ⑥ **Обратите внимание на риск получения травм от летящих обломков.** Следите за тем, чтобы посторонние лица находились на безопасном расстоянии от рабочей зоны.
- ⑦ Надевайте защитные средства для глаз и ушей.
- ⑧ Не оставляйте инструмент под дождем.
- ⑨ Не выбрасывайте электроинструменты и аккумуляторы вместе с бытовыми отходами.

#### ИСПОЛЬЗОВАНИЕ

- Зарядка аккумулятора
  - ! **Прочитайте все предупреждения и инструкции по технике безопасности, прилагаемые к зарядному устройству.**
- Извлечение и установка аккумулятора ②
- Индикатор уровня заряда аккумулятора ⑩
  - Нажмите кнопку индикатора уровня заряда аккумулятора J, чтобы увидеть текущий уровень

заряда ⑩а

**! Если после нажатия кнопки J ⑩b самый нижний индикатор уровня заряда мигает красным в течение 10 с, то аккумулятор разряжен почти полностью.**

- Зарядка аккумулятора  
Инструмент внезапно выключается или не может быть включен, когда:
  - **Нагрузка слишком высока** --> уменьшите нагрузку и выполните перезапуск.
  - **Аккумулятор разряжен** --> 4 индикатора уровня заряда мигают красным в течение 10 с. Извлеките аккумулятор из инструмента и зарядите его ⑩с.
  - **Температура аккумулятора вышла за пределы допустимого диапазона рабочих температур от -20 до +50 °C** --> 4 индикатора уровня заряда светятся красным в течение 10 с. Дождитесь, пока температура аккумулятора вернется в допустимый диапазон рабочих температур ⑩d.
- **! Не нажимайте кнопку включения/выключения повторно после автоматического выключения инструмента, в противном случае это может привести к повреждению аккумулятора.**
- Выключатель ⑪
  - **! Убедитесь, что находитесь в надежном и устойчивом положении.**
    - Нажмите и удерживайте передний курок К.
    - Удерживая кнопку В,
    - включите инструмент, нажав на курковый переключатель F.
    - выключите инструмент, отпустив курковый переключатель F.
  - Работа с инструментом
    - **! Начинать работу только при работающем двигателе! Не срежьте покрывающие почву растения, чтобы земля или песок не повредили режущие элементы E.**
    - **! Не срежьте стебли толщиной более 20 мм, чтобы не перегружать инструмент.**
      - Перед выключением инструмента уберите его из рабочей зоны.
    - **! После выключения инструмента дождитесь полной остановки режущих элементов.**
- Обрезка живой изгороди ⑫
  - Сначала подрежьте изгородь по бокам (снизу вверх), а затем сверху.
  - Подровняйте боковую сторону живой изгороди так, чтобы она немного сужалась кверху.
  - Для срезания более толстых веток воспользуйтесь ручной пилой или секатором.
- Удерживание и направление инструмента ⑬
  - Крепко удерживайте инструмент обеими руками и сохраняйте устойчивое положение.
  - **! Во время работы всегда держите инструмент за поверхности захвата.**
    - Держите инструмент перед собой.

## СОВЕТЫ ПО ИСПОЛЬЗОВАНИЮ

- Чтобы подрезанная изгородь была одной высоты:
  - натяните вдоль изгороди веревку на требуемой высоте;
  - подрезайте изгородь по высоте веревки.
- Рекомендованное время стрижки и обрезки

(Западная Европа).

- Лиственные живые изгороди рекомендуется подрезать в июне и октябре.
- Вечнозеленые изгороди — в апреле и августе.
- Хвойные деревья и другие быстрорастущие насаждения — каждые 6 недель с мая по октябрь.

## ТЕХНИЧЕСКОЕ ОБСЛУЖИВАНИЕ И УХОД

- Этот инструмент не предназначен для профессионального использования.
- Содержите инструмент и режущие элементы в чистоте.
  - **! Перед очисткой извлеките из инструмента аккумулятор.**
    - Для очистки устройства пользуйтесь влажной тканью (не применяйте моющие средства и растворители).
    - Регулярно очищайте вентиляционные отверстия G ② при помощи щетки или сжатого воздуха.
    - После использования всегда осторожно очищайте и смазывайте режущие элементы.
  - **! При обращении с режущими элементами и выполнении их очистки всегда надевайте перчатки.**
- Регулярно проверяйте состояние режущих элементов и степень затяжки болтов.
- Регулярно проверяйте детали на предмет износа и повреждения и при необходимости ремонтируйте или заменяйте их.
- Заточка режущих элементов
  - **! Извлеките аккумулятор из инструмента.**
    - При повреждении режущих элементов твердыми предметами заточите их маленьким гладким напильником.
    - Рекомендуется обращаться для заточки к специалисту.
    - После заточки режущих элементов смажьте их.
- Хранение
  - При хранении инструмента используйте чехол режущего элемента H.
  - Перед уборкой инструмента на хранение протрите режущие элементы смоченной в масле тканью, чтобы предотвратить образование коррозии.
- Если несмотря на тщательность изготовления и испытаний инструмент выйдет из строя, его ремонт должен осуществляться в центре послепродажного обслуживания электроинструментов SKIL.
  - Отправьте инструмент в разобранном виде вместе с документом, подтверждающим покупку, вашему дилеру или в ближайший сервисный центр SKIL. Адреса и сервисная схема инструмента приведены на сайте [www.skil.com](http://www.skil.com).
- Имейте в виду, что на повреждения, вызванные перегрузкой или неправильным обращением с изделием, гарантия не распространяется (условия гарантии SKIL см. на сайте [www.skil.com](http://www.skil.com) или уточните у дилера).

## УСТРАНЕНИЕ НЕПОЛАДОВ

- Ниже приведен перечень неисправностей, их возможных причин и корректирующих действий



(если при их помощи не удастся исправить проблему, обратитесь к дилеру или в сервисный центр).

**! В случае любой электрической или механической неисправности немедленно выключите инструмент и извлеките аккумулятор.**

- ★ Двигатель не запускается или внезапно останавливается.
  - Разряжен аккумулятор -> зарядите аккумулятор.
  - Горячий аккумулятор -> дайте аккумулятору остыть.
  - Застряли режущие элементы -> удалите зажатый материал.
  - Внутренняя неисправность -> обратитесь к дилеру или в сервисный центр.
- ★ Инструмент работает с перебоями.
  - Неисправен выключатель -> обратитесь к дилеру или в сервисный центр.
  - Повреждена внутренняя проводка -> обратитесь к дилеру или в сервисный центр.
  - Рабочее колесо заблокировано посторонним предметом -> устраните причину блокировки.
- ★ Двигатель работает, но режущие элементы остаются неподвижными.
  - Внутренняя неисправность -> обратитесь к дилеру или в сервисный центр.
- ★ Режущие элементы нагреваются.
  - Режущие элементы затупились -> заточите их.
  - Режущие элементы имеют вмятины -> проверьте их.
  - Слишком большое трение из-за отсутствия смазки -> смажьте режущие элементы.

## ЗАЩИТА ОКРУЖАЮЩЕЙ СРЕДЫ

Только для стран ЕС.

- Не выбрасывайте электроинструменты, принадлежности и упаковку вместе с бытовыми отходами.
    - В соответствии с Европейской директивой 2012/19/ЕС об отходах электрического и электронного оборудования и ее выполнением в соответствии с национальным законодательством электрические инструменты, отслужившие свой срок, должны собираться отдельно и доставляться на перерабатывающее предприятие, не наносящее ущерба окружающей среде.
    - Символ  напомним об этом, когда возникнет необходимость в утилизации.
- ! Перед утилизацией аккумулятора защитите его клеммы плотной изоляционной лентой для предотвращения короткого замыкания.**

## УРОВЕНЬ ШУМА И ВИБРАЦИИ

- Измеренный в соответствии со стандартом EN 62841 уровень звукового давления данного инструмента составляет 82 дБ (А) (погрешность K = 3 дБ), уровень звуковой мощности 89 дБ (А) (погрешность K = 4,5 дБ), вибрация 2,5 м/с<sup>2</sup> (суммарная трехкомпонентная вибрация; погрешность K = 1,5 м/с<sup>2</sup>).
- Уровень вибрации был измерен в соответствии со стандартизированным испытанием, содержащимся в EN 62841, и может использоваться для сравнения одного инструмента с другим, а также для

предварительной оценки воздействия вибрации при использовании данного инструмента в указанных целях.

- При использовании инструмента в других целях или с другими либо неисправными принадлежностями уровень вибрации может значительно **повышаться**.
- Когда инструмент отключен или работает вхолостую, уровень вибрации может значительно **снижаться**.

**! Чтобы защититься от воздействия вибрации, поддерживайте инструмент и его принадлежности в исправном состоянии, держите руки в тепле, а также правильно организовывайте рабочий процесс.**

UA

## Акумуляторний тример для живоплоту 0480

### ВСТУП

- Цей інструмент призначений для обрізання живоплотів та кущів і підходить тільки для побутового використання
- Цей інструмент не придатний для професійного використання
- **Перед використанням приладу уважно прочитайте цю інструкцію з експлуатації та збережіть її для подальшого використання**
- **Зверніть особливу увагу на правила і попередження з техніки безпеки; їх недотримання може призвести до серйозної травми**
- Переконайтеся, що упаковка містить усі деталі, як показано на рисунку
- У разі відсутності чи пошкодження деталей просимо звертатися в магазин, де було придбано інструмент

### ТЕХНІЧНІ ДАНІ ①

### ЕЛЕМЕНТИ ІНСТРУМЕНТА ②

- A Задня ручка
- B Ручка блокування
- C Передня ручка
- D Захисний кожух
- E Лезо
- F Пусковий перемикач
- G Вентиляційні отвори
- H Захисна кришка для леза
- J Індикатор рівня заряду акумулятора
- K Передній важіль перемикача
- L Кнопка звільнення батареї

### БЕЗПЕКА

**ЗАГАЛЬНІ ПОПЕРЕДЖЕННЯ ЩОДО ТЕХНІКИ БЕЗПЕКИ РОБОТИ З ЕЛЕКТРОІНСТРУМЕНТАМИ**

**! ПОПЕРЕДЖЕННЯ. Прочитайте всі попередження безпеки, інструкції, ілюстрації та характеристики, надані з цим електроінструментом. Недотримання**



наведених нижче вказівок може спричинити ураження електричним струмом, пожежу та/або серйозні травми. **Зберігайте всі попередження та інструкції для використання в майбутньому.** Термін «електроінструмент» у попередженнях стосується електричного інструмента, що працює від електромережі (через шнур) або від акумулятора (без шнура).

### 1) БЕЗПЕКА В РОБОЧІЙ ЗОНІ

- a) **Робоче місце має бути чистим і гарно освітленим.** Неприбрана або погано освітлена робоча зона може стати причиною нещасного випадку.
- b) **Не працюйте з інструментом у вибухонебезпечному середовищі, наприклад за наявності легкозаймистих рідин, газів або пилу.** Під час роботи електроприладу утворюються іскри, від яких можуть зайнятися пил або випари.
- c) **Дітям і спостерігачам заборонено перебувати поруч з електроінструментом, що працює.** Це може відволікати вас і призвести до втрати контролю.

### 2) ЕЛЕКТРИЧНА БЕЗПЕКА

- a) **Штепсельні вилки електроінструмента мають підходити до розеток. Заборонено модифікувати вилку будь-яким чином. Не використовуйте жодні перехідники для роботи із заземленими електроінструментами.** Використання штепселів і розеток, у які не вносилися зміни, зменшує ризик ураження електричним струмом.
- b) **Уникайте контакту частин тіла із заземленими поверхнями, такими як труби, батареї, плити й холодильники.** У разі заземлення тіла збільшується ризик ураження електричним струмом.
- c) **Бережіть електроінструмент від дощу та вологи.** Вода, що потрапила в електроінструмент, підвищує ризик ураження електричним струмом.
- d) **Поводьтесь обережно зі шнуром живлення. Не використовуйте шнур живлення для перенесення чи перетягування інструмента та виїмання вилки з розетки.** Бережіть шнур живлення від джерел тепла, мастил, гострих країв та рухомих частин. Пошкоджені або заплутані шнури живлення підвищують ризик ураження електричним струмом.
- e) **Під час роботи з електроінструментом надворі використовуйте подовжувач, призначений для зовнішніх робіт.** Використання подовжувача, призначеного для зовнішніх робіт, зменшує ризик ураження електричним струмом.
- f) **Якщо роботи з електроінструментом у вологому середовищі не уникнути, скористайтесь пристроєм захисного вимкнення (ПЗВ).** Використання ПЗВ зменшує ризик ураження електричним струмом.

### 3) ІНДИВІДУАЛЬНА ТЕХНІКА БЕЗПЕКИ

- a) **Під час роботи з електроінструментом будьте уважними, слідкуйте за своїми діями та мисліть розсудливо. Не працюйте з електроінструментом, якщо ви втомлені або перебуваєте під дією наркотичних речовин, алкоголю або ліків.** Навіть миттєва втрата пильності під час роботи з електроінструментами може стати причиною важкої травми.

- b) **Використовуйте засоби особистого захисту. Завжди носьте засоби захисту очей.** Використання у відповідних умовах таких захисних засобів, як протипиловий респіратор, неслизьке захисне взуття, шолом-наска і навушники допоможе зменшити ризик травмування.
  - c) **Уникайте випадкового запуску інструмента. Перш ніж підключати електроінструмент до мережі живлення чи акумулятора, брати чи переносити його, перевірте, чи встановлено перемикач у положення «вимкнено».** Якщо переносити електроінструмент, тримаючи палець на вимикачі, або підключати його до джерела живлення, коли вимикач перебуває в положенні «увімкнено», це може призвести до травмування.
  - d) **Перш ніж вмикати електроінструмент, слід зняти всі регулювальні клинці або гайкові ключі.** Якщо залишити такий ключ на рухомій частині електроінструмента, це може призвести до травмування.
  - e) **Не дотягуйтесь. Завжди міцно стійте на ногах і втримуйте рівновагу.** Це дає змогу краще керувати електроінструментом у разі виникнення непередбачуваних ситуацій.
  - f) **Одягайтеся належним чином. Не носіть вільний одяг або біжутерію. Стежте за тим, щоб волосся та одяг не потрапили на рухомі частини.** Вільний одяг, біжутерія або довге волосся можуть потрапити в рухомі частини.
  - g) **Якщо пристрої обладнано системою видалення пилу, переконайтеся, що її правильно підключено і що ви використовуєте її належним чином.** Використання пристрою для збирання пилу може зменшити небезпеку, пов'язану з пилом.
  - h) **Не дозволяйте навичкам, отриманим після частого використання інструментів, змусити вас стати самовпевненими та ігнорувати принципи безпеки інструмента.** Недбала дія може спричинити серйозну травму протягом долі секунди.
- ### 4) ВИКОРИСТАННЯ ТА ДОГЛЯД ЗА ЕЛЕКТРОІНСТРУМЕНТОМ
- a) **Не застосовуйте силу до електроінструмента. Використовуйте належний електроінструмент відповідно до потреби.** Правильний електроінструмент зробить роботу кращою та безпечнішою з тією швидкістю, для якої він був розроблений.
  - b) **Не використовуйте електроінструмент, якщо вимикач не вмикає та не вимикає його.** Усі електроінструменти, якими неможливо керувати за допомогою перемикача, становлять небезпеку й підлягають ремонту.
  - c) **Перш ніж проводити будь-які налаштування, замінювати аксесуари або перед зберіганням слід вимкнути штепсель із джерела живлення та/або виїняти з інструмента акумулятор, якщо він знімний.** Такі запобіжні заходи техніки безпеки зменшують ризик випадкового запуску електроінструмента.
  - d) **Зберігайте інструменти, що не використовуються, подалі від дітей і не дозволяйте особам, які не мають досвіду роботи з такими інструментами або не**

знайомі з цією інструкцією, користуватись електроінструментом. Електроінструменти становлять небезпеку в руках недосвідчених користувачів.

- e) **Доглядайте за електроінструментами та аксесуарами. Перевіряйте їх на предмет розладнання чи блокування рухомих частин, а також будь-яких обставин, які можуть вплинути на роботу електроінструмента.** У разі пошкодження електроінструмент слід здати в ремонт, перш ніж користуватися ним. Багато нещасних випадків стаються внаслідок неправильного обслуговування електроінструментів.
- f) **Тримайте ріжучі інструменти гострими й чистими.** Наложним чином доглянуті ріжучі інструменти з гострими ріжучими краями рідше блокуються, і ними легше керувати;
- f) **Користуйтесь електроінструментом, аксесуарами та насадками для інструмента згідно з цією інструкцією, зважаючи на робочі умови та роботу, яку слід виконати.** Використання електроінструмента не за призначенням може стати причиною виникнення небезпечних ситуацій.
- g) **Підтримуйте рівні'я та захватні поверхні сухими, чистими, без жиру і бруду.** Слизькі ручки та захватні поверхні не дають змоги безпечно тримати та керувати інструментом у непередбачених ситуаціях.
- 5) КОРИСТУВАННЯ І ДОГЛЯД ЗА АКУМУЛЯТОРНИМ ІНСТРУМЕНТОМ**
  - a) **Заряджайте лише за допомогою зарядного пристрою, указанного виробником.** Зарядний пристрій, який підходить для акумуляторів одного виду, може спричинити ризик пожежі у випадку його використання з іншим акумулятором.
  - b) **З електроінструментами слід використовувати лише призначені для них акумуляторні батареї.** Використання будь-яких інших акумуляторних батарей може призвести до травми або пожежі.
  - c) **Коли батарея не використовується, її слід тримати окремо від металевих предметів, наприклад затискачів для паперу, монет, ключів, цвяхів, шурупів та інших дрібних предметів, які можуть замкнути клемами.** Коротке замикання клем акумулятора може стати причиною опіків чи пожежі.
  - d) **У надто важких умовах експлуатації з акумулятора може витікати рідина; не доторкайтесь до неї. Якщо випадково ви все ж торкнулися її, слід промити це місце водою. Якщо рідина потрапила в очі, слід також звернутися до лікаря.** Рідина, яка виступає з акумулятора, може спричинити подразнення або опіки.
  - e) **Не використовуйте акумуляторну батарею або інструмент, які пошкоджені або змінені.** Пошкоджені або змінені батареї можуть мати непередбачувану поведінку, що може спричинити пожежу, вибух або ризик травмування.
  - f) **Не надавайте акумуляторну батарею інструмент дії вогню або високих температур.** Вогонь або температура вище 130°C може спричинити вибух.
  - g) **Дотримуйтесь усіх інструкцій щодо заряджання**

та не заряджайте акумуляторну батарею або інструмент за межами температурного діапазону, зазначеного в інструкціях. Зарядження неналежним чином або при температурах за межами вказаного діапазону може пошкодити акумулятор і збільшити ризик виникнення пожежі.

- 6) СЕРВІС**
  - a) **Обслуговування електроінструмента повинен виконувати кваліфікований ремонтник із використанням лише ідентичних запасних частин.** Це забезпечить нормальну роботу електроінструмента.
  - b) **Ніколи не ремонтуйте пошкоджені акумулятори.** Сервісне обслуговування акумуляторних батарей має виконувати лише виробник або авторизовані постачальники послуг.

### **СПЕЦІАЛЬНІ ВКАЗІВКИ З БЕЗПЕКИ ДЛЯ ТРИМЕРА ДЛЯ ЖИВОПЛОТУ**

- a) **Тримайте всі частини тіла якнайдалі від леза. Не видаляйте матеріали, які слід порізати, під час руху леза.** Леза продовжують рухатися після вимкнення вимикача. Мить неувважності під час роботи з вузькорізом може призвести до серйозних травм.
- b) **Переносьте тример для живоплоту за допомогою рукоятки, коли лезо зупинилося, і не допускайте ввімкнення будь-якого вимикача живлення.** Правильне перенесення тримера для живоплоту зменшить ризик непередбаченого запуску та травмування лезами.
- c) **Для транспортування і зберігання завжди ховайте лезо в чохол.** Правильне поводження з тримером для живоплоту зменшить ризик травмування лезами.
- d) **Під час очищення застряглого матеріалу або обслуговування пристрою переконайтесь, що всі вимикачі живлення вимкнено й акумуляторну батарею знято або від'єднано.** Несподіване спрацювання тримера для живоплоту під час очищення застряглого матеріалу або обслуговування може призвести до серйозних травм.
- e) **Тримайте тример для живоплоту лише за ручки з ізолююваним покриттям, оскільки лезо може контактувати з прихованою проводкою.** Контакт леза з дротом під напругою призводить до появи напруги в металевих частинах тримера для живоплоту, що може призвести до ураження оператора електричним струмом.
- f) **Тримайте всі електричні шнури та кабелі подалі від зони різання.** Під час роботи електричні шнури або кабелі можуть захопитися у живоплоті або кущах і випадково порізатися лезом.
- g) **Не використовуйте тример для живоплоту в поганих погодних умовах, особливо, якщо існує ризик блискавки.** Це знижує ризик ураження блискавкою.

### **ПЕРЕД ВИКОРИСТАННЯМ**

- **Цей інструмент не призначений для використання дітьми та людьми з обмеженими фізичними, сенсорними або розумовими здібностями або з браком досвіду і знань**

- Переконайтеся, що діти не мають змоги гратися з інструментом
- Не залишайте інструмент без нагляду
- Користуватись інструментом можна лише за достатнього денного чи відповідного штучного освітлення
- Не обрізайте живоплоти, коли вони мокрі
- Ніколи не використовуйте інструмент із несправним захисним кожухом
- Перевіряйте справність інструмента перед кожним використанням; у разі, якщо виявлено несправність, негайно здайте його в ремонт кваліфікованим фахівцем; у жодному разі не розкривайте інструмент самостійно
- Перед використанням ретельно огляньте зону різання та видаліть усі сторонні предмети, які можуть заплутатися в ріжучих лезах (наприклад, каміння, цвяхи, дротяні огорожі, металеві опори для рослин)

#### ПІД ЧАС ВИКОРИСТАННЯ

- Одягайте захисні рукавички, протипилову маску, щільно облягаючий одяг і міцне взуття
- Не користуйтеся інструментом босоніж або у відкритих сандалях
- Завжди носіть довгі штани та одяг із довгими рукавами під час роботи з інструментом
- Під час роботи з інструментом зберігайте дистанцію 5 метрів від інших осіб або тварин
- Під час роботи займайте безпечну позицію (не дотягуйтесь, особливо використовуючи сходи або драбину).
- У разі електричної або механічної несправності негайно вимкніть інструмент і вийміть акумулятор

#### ПІСЛЯ ВИКОРИСТАННЯ

- Зберігайте інструмент у приміщенні в сухому, не доступному для дітей місці
- зберігайте акумулятор окремо від інструмента

#### БАТАРЕЇ

- Акумулятор, який постачається в комплекті, є частково зарядженим (повністю зарядіть акумулятор у зарядному пристрої перед першим використанням свого електроінструмента, щоб забезпечити повну потужність акумулятора)
- Використовуйте з інструментом тільки такі акумулятори і зарядні пристрої
  - Акумулятор SKIL: BR1\*41\*\*\*\*
  - Зарядний пристрій SKIL: CR1\*41\*\*\*\*
- Не використовуйте пошкоджений акумулятор; його потрібно замінити
- Не розбирайте акумулятор
- Виключіть можливість потрапляння дощу на інструмент або акумулятор
- Допустима температура навколишнього середовища (інструмент/зарядний пристрій/акумулятор):
  - під час зарядження 4...40°C
  - під час роботи -20...+50°C
  - під час зберігання -20...+50°C

#### ПОЯСНЕННЯ СИМВОЛІВ НА ІНСТРУМЕНТІ / АКУМУЛЯТОРІ

- ③ Перед використанням прочитайте інструкцію із застосування
- ④ Акумулятори можуть вибухнути в разі потрапляння у вогонь, тому в жодному разі не спалюйте акумулятори.
- ⑤ Зберігайте інструмент/зарядний пристрій/

акумулятор при температурі не більшій 50°C

- ⑥ **Зверніть увагу на ризик отримання травм від уламків, що розлітаються** (тримайте спостерігачів на безпечній відстані від робочої зони)
- ⑦ Одягайте захисні окуляри та засоби захисту органів слуху
- ⑧ Не піддавайте інструмент впливу дощу
- ⑨ Не викидайте електроінструмент і батареї разом зі звичайним сміттям

## ВИКОРИСТАННЯ

- Зарядження акумулятора
  - ! ознайомтеся з попередженнями і вказівками з техніки безпеки, які надаються із зарядним пристроєм
- Зняття/установлення акумулятора ②
- Індикатор рівня заряду акумулятора ⑩
  - натисніть кнопку індикатора рівня заряду акумулятора J, щоб побачити поточний рівень заряду ⑩a
  - ! **коли індикатор мінімального рівня заряду акумулятора починає блимати червоним протягом 10 секунд після натискання кнопки J ⑩b, батарея майже розряджена.**
- Захист акумулятора
  - Інструмент раптово вимикається або його не можна ввімкнути, коли
    - навантаження занадто високе --> зніміть навантаження та перезавантажте
    - акумулятор розряджений--> 4 рівні індикатора рівня заряду акумулятора починають блимати червоним протягом 10 секунд; вийміть акумулятор з інструмента та зарядіть його ⑩c
    - температура акумулятора виходить за межі допустимого діапазону робочих температур від -20 до +50°C --> 4 рівні індикатора рівня акумулятора постійно світяться червоним протягом 10 секунд; зачекайте, доки акумулятор повернеться до допустимого робочого діапазону ⑩d
  - ! **не продовжуйте роботу та не натискайте вимикач після автоматичного вимкнення інструмента; такими діями можна пошкодити акумулятор**
- вимикач живлення ①
  - ! **Переконайтеся, що ви стоїте на ногах надійно та тримаєте рівновагу.**
  - Натисніть і утримуйте передній важіль перемикача K
  - Натискання ручки B
  - увімкніть інструмент, натиснувши пусковий перемикач F
  - вимикайте інструмент шляхом звільнення курка-вимикача F
- Використання інструмента
  - ! **починайте зрізання тільки коли мотор працює! не зрізайте ґрунтопокривні рослини, щоб запобігти пошкодженню ріжучих лез E землею/піском**
  - ! **не перевантажуйте інструмент, зрізаючи стебла, товстіші за 20 мм**
  - перемістіть інструмент подалі від зони різання перед вимкненням
  - ! **після вимкнення інструмента дочекайтеся**

### повної зупинки лез

- Підрізання живоплоту ⑫
    - спочатку обріжте бічні сторони живоплоту (знизу вгору), потім обріжте верхню
    - обрізайте живопліт збоку таким чином, щоб він був злегка вужчим зверху.
    - використовуйте ручну пилу або садові ножиці, щоб зрізати товстіші гілки
  - Як тримати і направляти інструмент ⑬
    - міцно тримайте інструмент обома руками та прийміть надійну поставу
- ! під час роботи завжди тримайте інструмент за області захвату**
- направляйте інструмент поперед себе

## ПОРАДИ ІЗ ЗАСТОСУВАННЯ

- Для обрізання живоплоту на одній висоті
  - закріпіть мотузку по всій довжині живоплоту на потрібній висоті
  - обрізайте живопліт трохи вище цієї мотузки
- Рекомендований час стрижки/обрізання (Західна Європа)
  - обрізайте живоплоти із сезонним листям у червні-жовтні
  - обрізайте вічнозелені живоплоти у квітні та серпні
  - обрізайте хвойні та інші чагарники, що швидко ростуть, кожні 6 тижнів із травня по жовтень

## ДОГЛЯД / ОБСЛУГОВУВАННЯ

- Цей інструмент не придатний для професійного використання
- Тримайте інструмент та ріжучі леза в чистоті
  - ! виймайте акумулятор з інструмента перед очищенням**
  - очистьте інструмент вологою тканиною (не використовуйте мийні засоби чи розчинники)
  - регулярно очищуйте вентиляційні отвори G ② за допомогою щітки або стисненого повітря
  - після використання завжди ретельно очищуйте і злегка змашуйте ріжучі леза.
- ! працюйте з лезами та очищуйте їх у рукавицях**
- Регулярно перевіряйте стан ріжучих лез і затягування болтів лез.
- Регулярно перевіряйте наявність зношених або пошкоджених компонентів та за необхідності ремонтуйте/замініуйте їх
- Заточування лез
  - ! виймайте акумулятор з інструмента**
  - заточуйте ріжучі леза маленьким і гладким напилком, якщо їх пошкодив твердий предмет
  - ми радимо вам, однак, доручати заточування лез фахівцю
  - змастіть ріжучі леза після заточування
- Зберігання
  - на час зберігання інструмента встановіть захисну кришку для лез H
  - перед зберіганням інструмента протріть ріжучі леза ганчіркою, просоченою олією, щоб запобігти корозії
- Якщо інструмент вийде з ладу, незважаючи на ретельні процедури виготовлення та випробувань, ремонт має виконуватись у центрі післяпродажного обслуговування електроінструментів SKIL

- надішліть нерозібраний інструмент разом із доказом купівлі до свого дилера або до найближчого центру обслуговування SKIL (адреси, а також схема для обслуговування пристрою, подаються на сайті [www.skil.com](http://www.skil.com))
- Візьміть до відома, що ушкодження внаслідок перевантаження або неналежного поводження з виробом не будуть включені в гарантію (умови гарантії SKIL див. на сайті [www.skil.com](http://www.skil.com) або довідайтеся в дилера у своєму регіоні)

## УСУНЕННЯ НЕСПРАВНОСТЕЙ

- Нижче наведено перелік несправностей, їх можливих причин і коригувальних дій (якщо за їх допомогою вирішити проблему не вдається, зверніться до дилера або у сервісний центр)
  - ! У разі електричної або механічної несправності негайно вимкніть інструмент і вийміть акумулятор**
  - ★ Мотор не запускається або раптово зупиняється
    - розряджений акумулятор -> зарядіть акумулятор
    - гарячий акумулятор -> дайте акумулятору охолонути
    - ріжучі леза замінені -> видаліть застряглий матеріал
    - внутрішня несправність -> зверніться до дилера/сервісної станції
  - ★ Інструмент працює з перебоями
    - несправний перемикач увімкнення/вимкнення -> зверніться до дилера/сервісної станції
    - пошкоджено внутрішню проводку -> зверніться до дилера/сервісної станції
    - робоче колесо заблоковано стороннім предметом -> усуньте причину блокування
  - ★ Мотор працює, але леза залишаються нерухомими
    - внутрішня несправність -> зверніться до дилера/сервісної станції
  - ★ Ріжучі леза гарячі
    - ріжучі леза тупі -> заточіть леза
    - ріжучі леза мають вм'ятини -> віднесіть леза на перевірку
    - занадто сильне тертя через відсутність мастила -> змастіть леза

## ОХОРОНА ДОВКІЛЛЯ

Тільки для країн ЄС

- Не викидайте електроінструмент, аксесуари та упаковку разом зі звичайним сміттям
  - відповідно до європейської директиви 2012/19/ЄС щодо утилізації старих електричних та електронних приладів, згідно з місцевим законодавством, електроінструмент, який перебував в експлуатації, має бути утилізований окремо, безпечним для довкілля шляхом
  - символ ⑨ нагадуватиме вам про це, коли виникне необхідність в утилізації
- ! перед тим як позбутись акумулятора: заклейте грубою клейкою стрічкою клеми, щоб запобігти короткому замиканню**

## ШУМ / ВІБРАЦІЯ

- Рівень звукового тиску цього інструмента, який

вимірюється відповідно до EN 62841, становить 82 дБ(А) (похибка К = 3 дБ), рівень звукової потужності 89 дБ(А) (похибка К = 4,5 дБ), а рівень вібрації 2,5 м/с<sup>2</sup> (тривісна векторна сума; похибка К = 1,5 м/с<sup>2</sup>)

- Рівень вібрації було виміряно згідно зі стандартизованим випробуванням, що міститься в EN 62841; ця характеристика може використовуватися для порівняння одного інструмента з іншим, а також для попередньої оцінки впливу вібрації під час застосування інструмента для вказаних цілей
  - у разі використання інструмента в інших цілях або з іншими/несправними допоміжними пристосуваннями рівень впливу вібрації може значно **підвищуватися**
  - у періоди, коли інструмент вимкнений або функціонує без фактичного виконання роботи, рівень впливу вібрації може значно **знижуватися**
- ! захищайте себе від впливу вібрації, підтримуючи інструмент і його допоміжні пристосування в справному стані, підтримуючи руки в теплі, а також правильно організовуючи свій робочий процес**

GR

## Аσύρματο ψαλίδι μυρντούρας

0480

### ΕΙΣΑΓΩΓΗ

- Αυτό το ηλεκτρικό εργαλείο έχει σχεδιαστεί για το κλάδεμα θάμνοφραχτών και θάμνων και προορίζεται μόνο για οικιακή χρήση
- Αυτό το εργαλείο δεν προορίζεται για επαγγελματική χρήση
- **Διαβάστε προσεκτικά το εγχειρίδιο οδηγιών πριν από τη χρήση και φυλάξτε το για μελλοντική αναφορά**
- **Δώστε ιδιαίτερη προσοχή στις οδηγίες ασφαλείας και στις προειδοποιήσεις - η μη τήρηση αυτών των οδηγιών και προειδοποιήσεων θα μπορούσε να προκαλέσει σοβαρούς τραυματισμούς**
- Βεβαιωθείτε ότι η συσκευασία περιέχει όλα τα εξαρτήματα, όπως απεικονίζονται στο σχέδιο
- Όταν λείπουν μέρη του ηλεκτρικού εργαλείου ή παρουσιάζουν φθορές, επικοινωνήστε με το κατάστημα από το οποίο το αγοράσατε

### ΤΕΧΝΙΚΑ ΧΑΡΑΚΤΗΡΙΣΤΙΚΑ ①

### ΜΕΡΗ ΤΟΥ ΗΛΕΚΤΡΙΚΟΥ ΕΡΓΑΛΕΙΟΥ ②

- A Πίσω χειρολαβή
- B Κουμπί κλειδώματος
- C Μπροστινή χειρολαβή
- D Καλύπτρα
- E Λεπίδα κοπής
- F Διακόπτης-σκανδάλη
- G Σχισμές εξαερισμού
- H Κάλυμμα λεπίδων
- J Ένδειξη κατάστασης μπαταρίας
- K Μπροστινός διακόπτης
- L Κουμπί απελευθέρωσης της μπαταρίας

## ΑΣΦΑΛΕΙΑ

### ΓΕΝΙΚΕΣ ΠΡΟΕΙΔΟΠΟΙΗΣΕΙΣ ΑΣΦΑΛΕΙΑΣ ΓΙΑ ΗΛΕΚΤΡΙΚΑ ΕΡΓΑΛΕΙΑ

**▣ ΠΡΟΕΙΔΟΠΟΙΗΣΗ** Μελετήστε όλες τις προειδοποιήσεις ασφάλειας, τις οδηγίες, τις εικόνες και τις προδιαγραφές που συνοδεύουν αυτό το ηλεκτρικό εργαλείο. Εάν δεν τηρηθούν όλες οι οδηγίες που αναφέρονται παρακάτω, μπορεί να προκληθεί ηλεκτροπληξία, πυρκαγιά και/ή σοβαρός τραυματισμός. **Φυλάξτε όλες τις προειδοποιήσεις και τις οδηγίες για μελλοντική αναφορά.** Ο όρος «ηλεκτρικό εργαλείο» στις προειδοποιήσεις αναφέρεται στο ηλεκτρικό σας εργαλείο που λειτουργεί είτε με σύνδεση σε πρίζα (ενσύρματα) είτε με μπαταρίες (ασύρματα).

#### 1) ΑΣΦΑΛΕΙΑ ΣΤΟ ΧΩΡΟ ΕΡΓΑΣΙΑΣ

- a) **Διατηρείτε το χώρο εργασίας καθαρό και καλά φωτισμένο.** Οι ακατάστατοι χώροι και οι χώροι με κακό φωτισμό ενισχύουν την πιθανότητα ατυχημάτων.
- b) **Μην χρησιμοποιείτε ηλεκτρικά εργαλεία σε εκρηκτική ατμόσφαιρα, για παράδειγμα, παρουσία εύφλεκτων υγρών, αερίων ή σκόνης.** Τα ηλεκτρικά εργαλεία δημιουργούν σπινθήρες που μπορεί να αναφλέξουν τη σκόνη ή τις αναθυμιάσεις.
- c) **Διατηρείτε τα παιδιά και τους παρευρισκόμενους μακριά, όταν χρησιμοποιείτε το ηλεκτρικό εργαλείο.** Εάν κάτι αποσπάσει την προσοχή σας, μπορεί να χάσετε τον έλεγχο.

#### 2) ΗΛΕΚΤΡΙΚΗ ΑΣΦΑΛΕΙΑ

- a) **Το φως του ηλεκτρικού εργαλείου πρέπει να ταιριάζει στην πρίζα. Μην τροποποιήσετε ποτέ και με κανέναν τρόπο το φως. Μην χρησιμοποιείτε κανενός είδους βύσματα προσαρμογών με γειωμένα ηλεκτρικά εργαλεία.** Τα μη τροποποιημένα φως και οι κατάλληλες πρίζες μειώνουν τον κίνδυνο ηλεκτροπληξίας.
- b) **Αποφεύγετε την επαφή με γειωμένες επιφάνειες, όπως σωλήνες, θερμαντικά σώματα, εστίες και ψυγεία.** Υπάρχει αυξημένος κίνδυνος ηλεκτροπληξίας όταν το σώμα σας είναι γειωμένο.
- c) **Μην εκθέτετε τα ηλεκτρικά εργαλεία σε βροχή ή υγρασία.** Εάν εισχωρήσει νερό στο ηλεκτρικό εργαλείο θα αυξηθεί ο κίνδυνος ηλεκτροπληξίας.
- d) **Μην κακομεταχειρίζεστε το καλώδιο. Μην χρησιμοποιείτε ποτέ το καλώδιο για να μεταφέρετε, να τραβήξετε ή να αποσυνδέσετε το ηλεκτρικό εργαλείο από την πρίζα. Διατηρείτε το καλώδιο μακριά από θερμότητα, λάδια, αιχμηρές γωνίες ή κινούμενα εξαρτήματα.** Τα κατεστραμμένα ή μπλεγμένα καλώδια αυξάνουν τον κίνδυνο ηλεκτροπληξίας.
- e) **Όταν χρησιμοποιείτε ένα ηλεκτρικό εργαλείο σε εξωτερικό χώρο, χρησιμοποιείτε καλώδιο προέκτασης κατάλληλο για χρήση σε εξωτερικούς χώρους.** Τα καλώδια που είναι κατάλληλα για εξωτερικό χώρο περιορίζουν τον κίνδυνο ηλεκτροπληξίας.
- f) **Εφόσον δεν μπορείτε να αποφύγετε τη χρήση του ηλεκτρικού εργαλείου σε περιοχή με υγρασία, χρησιμοποιείτε τροφοδοσία με διάταξη προστασίας ρεύματος διαρροής (RCD).** Η χρήση



διάταξης RCD μειώνει τον κίνδυνο ηλεκτροπληξίας.

### 3) ΠΡΟΣΩΠΙΚΗ ΑΣΦΑΛΕΙΑ

- a) **Να βρίσκεστε πάντα σε εγρήγορση, να προσέχετε τι κάνετε και να εφαρμόζετε κοινή λογική όταν χρησιμοποιείτε ηλεκτρικά εργαλεία. Μη χρησιμοποιείτε κανένα ηλεκτρικό εργαλείο όταν είστε κουρασμένοι ή υπό την επήρεια ναρκωτικών, αλκοόλ ή φαρμάκων.** Όταν χρησιμοποιείτε ηλεκτρικά εργαλεία, μια στιγμή απροσεξίας μπορεί να προκαλέσει σοβαρό τραυματισμό.
  - b) **Χρησιμοποιείτε μέσα ατομικής προστασίας. Φοράτε πάντα προστατευτικά γυαλιά.** Τα μέσα ατομικής προστασίας, όπως η μάσκα σκόνης, τα αντιολισθητικά παπούτσια, το κράνος ή η ωτοπροστασία, που χρησιμοποιούνται στις κατάλληλες περιπτώσεις, μειώνουν τον κίνδυνο τραυματισμών.
  - c) **Λαμβάνετε μέτρα για να μην ενεργοποιηθεί κατά λάθος το ηλεκτρικό εργαλείο. Βεβαιώνετε ότι ο διακόπτης βρίσκεται στη θέση απενεργοποίησης (OFF) προτού να συνδέσετε το ηλεκτρικό εργαλείο στο ρεύμα ή/και στη συστοιχία μπαταριών, ή όταν σηκώνετε ή μεταφέρετε το εργαλείο.** Μη μεταφέρετε το ηλεκτρικό εργαλείο με το δάκτυλο στο διακόπτη και μη συνδέετε το ηλεκτρικό εργαλείο στην πρίζα με ανοικτό το διακόπτη, διότι αυξάνεται ο κίνδυνος ατυχήματος.
  - d) **Προτού ενεργοποιήσετε το ηλεκτρικό εργαλείο, αφαιρέστε οποιοδήποτε εργαλείο ή κλειδί ρύθμισης.** Εάν το εργαλείο ρύθμισης ή το κλειδί παραμείνει συνδεδεμένο στο περιστρεφόμενο εξάρτημα του ηλεκτρικού εργαλείου, μπορεί να προκληθεί τραυματισμός.
  - e) **Μην τεντώνετε υπερβολικά για να πραγματοποιήσετε την εργασία. Πατάτε πάντα σταθερά και διατηρείτε την ισορροπία σας.** Έτσι θα ελέγχετε καλύτερα το ηλεκτρικό εργαλείο σε περίπτωση απροσδόκτων καταστάσεων.
  - f) **Φοράτε κατάλληλα ρούχα. Μη φοράτε φαρδιά ρούχα ή κοσμήματα. Διατηρείτε τα μαλλιά και τα ρούχα σας μακριά από κινούμενα μέρη.** Τα φαρδιά ρούχα, τα κοσμήματα ή τα μακριά μαλλιά ενδέχεται να εμπλακούν σε κινούμενα μέρη.
  - g) **Εάν υπάρχει δυνατότητα σύνδεσης συσκευών απομάκρυνσης και συλλογής της σκόνης, βεβαιωθείτε ότι αυτές οι συσκευές έχουν συνδεθεί και χρησιμοποιούνται σωστά.** Αυτές οι συσκευές μπορούν να περιορίσουν τους κίνδυνους που σχετίζονται με τη σκόνη.
  - h) **Ακόμα κι εάν χρησιμοποιείτε συχνά ηλεκτρικά εργαλεία, μην εφησυχάζετε και μην παραβλέπετε τις βασικές αρχές ασφαλείας.** Μια στιγμή απροσεξίας μπορεί να οδηγήσει σε σοβαρό τραυματισμό.
- ### 4) ΧΡΗΣΗ ΚΑΙ ΦΡΟΝΤΙΔΑ ΤΟΥ ΗΛΕΚΤΡΙΚΟΥ ΕΡΓΑΛΕΙΟΥ
- a) **Μην ζορίζετε το ηλεκτρικό εργαλείο. Χρησιμοποιείτε το κατάλληλο ηλεκτρικό εργαλείο για την εκάστοτε εργασία.** Η εργασία θα πραγματοποιηθεί καλύτερα και ασφαλέστερα, εφόσον χρησιμοποιηθεί το κατάλληλο ηλεκτρικό εργαλείο στην ταχύτητα για την οποία έχει σχεδιαστεί. **b) Μην χρησιμοποιείτε το ηλεκτρικό εργαλείο εάν**

**δεν μπορείτε να το ενεργοποιήσετε και να το απενεργοποιήσετε από το διακόπτη.** Οποιοδήποτε ηλεκτρικό εργαλείο δεν επιδέχεται έλεγχο από το διακόπτη είναι επικίνδυνο και απαιτεί επίσκεψη.

- b) **Αποσυνδέστε το φως από την πηγή ρεύματος και/ή αφαιρέστε τη συστοιχία μπαταριών, εφόσον είναι αποσπασμένη, από το ηλεκτρικό εργαλείο προτού να κάνετε οποιαδήποτε ρύθμιση, να αλλάξετε εξαρτήματα ή να αποθηκεύσετε το ηλεκτρικό εργαλείο.** Χάρη σε τέτοια προληπτικά μέτρα περιορίζεται ο κίνδυνος να ενεργοποιηθεί κατά λάθος το ηλεκτρικό εργαλείο.
  - c) **Αποθηκεύετε τα ηλεκτρικά εργαλεία που δεν χρησιμοποιείτε σε μέρος όπου δεν έχουν πρόσβαση τα παιδιά και μην αφήνετε άτομα που δεν είναι εξοικειωμένα με το ηλεκτρικό εργαλείο ή αυτές τις οδηγίες να το χρησιμοποιήσουν.** Τα ηλεκτρικά εργαλεία είναι επικίνδυνα στα χέρια ατόμων που δεν έχουν εκπαιδευτεί στη χρήση τους.
  - d) **Συντηρείτε τα ηλεκτρικά εργαλεία και τα παρελκόμενα. Ελέγχετε για κακή ευθυγράμμιση ή εμπλοκή των κινούμενων εξαρτημάτων, για σπασμένα εξαρτήματα και για κάθε άλλη κατάσταση που μπορεί να επηρεάσει τη λειτουργία του ηλεκτρικού εργαλείου.** Εάν το ηλεκτρικό εργαλείο έχει υποστεί ζημιά, επισκευάστε το προτού να το χρησιμοποιήσετε. Πολλά ατυχήματα οφείλονται σε πλημμελώς συντηρημένα ηλεκτρικά εργαλεία. **f) Διατηρείτε τα εργαλεία κοπής αιχμηρά και καθαρά.** Τα εργαλεία κοπής που έχουν συντηρηθεί σωστά και διαθέτουν αιχμηρές κόψεις είναι λιγότερο πιθανό να μπλοκάρουν, ενώ ο έλεγχός τους είναι ευκολότερος.
  - e) **Χρησιμοποιείτε το ηλεκτρικό εργαλείο, τα παρελκόμενα, τις μύτες, κτλ., σύμφωνα με αυτές τις οδηγίες, λαμβάνοντας υπόψη τις συνθήκες εργασίας και την προς εκτέλεση εργασία.** Η χρήση ενός ηλεκτρικού εργαλείου για σκοπούς διαφορετικούς από τους προβλεπόμενους μπορεί να οδηγήσει σε επικίνδυνες καταστάσεις.
  - f) **Διατηρείτε τις λαβές και τις επιφάνειες συγκράτησης του εργαλείου στεγνές και καθαρές, χωρίς λάδια και γράσα.** Εάν γλιστρούν οι λαβές και οι επιφάνειες συγκράτησης δε θα μπορέσετε να χειριστείτε με ασφάλεια το εργαλείο, ούτε θα μπορέσετε να το ελέγξετε σε περίπτωση που προκύψει κάποια απροσδόκητη κατάσταση.
- ### 5) ΧΡΗΣΗ ΚΑΙ ΦΡΟΝΤΙΔΑ ΤΟΥ ΕΡΓΑΛΕΙΟΥ ΜΕ ΜΠΑΤΑΡΙΑ
- a) **Αναφορρίζετε το ηλεκτρικό εργαλείο μόνο με το φορτιστή που έχει καθορίσει ο κατασκευαστής.** Οι φορτιστές που είναι κατάλληλοι για έναν συγκεκριμένο τύπο συστοιχίας μπαταριών μπορεί να προκαλέσουν πυρκαγιά εάν χρησιμοποιηθούν για κάποιον άλλον τύπο.
  - b) **Χρησιμοποιείτε το ηλεκτρικό εργαλείο μόνο με τη συγκεκριμένη συστοιχία μπαταριών που προορίζεται για αυτό.** Εάν χρησιμοποιηθεί οποιαδήποτε άλλη συστοιχία μπαταριών, μπορεί να προκληθεί τραυματισμός και πυρκαγιά.
  - c) **Όταν η συστοιχία μπαταριών δεν χρησιμοποιείται, φυλάσσετε την μακριά από μεταλλικά αντικείμενα, όπως, συνδετήρες, κέρματα,**



κλειδιά, καρφιά, βίδες ή άλλα μικρά μεταλλικά αντικείμενα, τα οποία μπορεί να δημιουργήσουν σύνδεση μεταξύ των ακροδεκτών. Το βραχυκύκλωμα των ακροδεκτών της συστοιχίας μπαταριών μπορεί να προκαλέσει εγκαύματα ή πυρκαγιά.

- d) Σε συνθήκες κακής χρήσης, μπορεί να διαρρέυσει υγρό από τη συστοιχία μπαταριών. Αποφύγετε την επαφή με αυτό. Σε περίπτωση τυχαίας επαφής, ξεπλύνετε καλά με νερό. Εάν το υγρό έρθει σε επαφή με τα μάτια, αναζητήστε επιπλέον ιατρική βοήθεια. Το υγρό που διαρρέει από τη συστοιχία μπαταριών μπορεί να προκαλέσει ερεθισμό ή εγκαύματα.
- e) Μην χρησιμοποιείτε τη συστοιχία μπαταριών ή το εργαλείο εάν έχουν υποστεί ζημιά ή έχουν τροποποιηθεί. Οι συστοιχίες μπαταριών που έχουν υποστεί ζημιά ή έχουν τροποποιηθεί μπορεί να έχουν απρόβλεπτη συμπεριφορά και να προκαλέσουν πυρκαγιά, έκρηξη ή τραυματισμό.
- f) Η συστοιχία μπαταριών και το ηλεκτρικό εργαλείο δεν πρέπει να εκτίθενται σε φωτιά ή υπερβολικά υψηλές θερμοκρασίες. Η έκθεση σε φωτιά ή θερμοκρασία πάνω από 130 °C μπορεί να προκαλέσει έκρηξη.
- g) Θπρήτε όλες τις οδηγίες φόρτισης και μη φορτίζετε τη συστοιχία μπαταριών ή το ηλεκτρικό εργαλείο εκτός του εύρους θερμοκρασίας που καθορίζεται στις οδηγίες. Εάν η φόρτιση δε γίνει σωστά ή πραγματοποιηθεί σε θερμοκρασία εκτός του καθορισμένου εύρους, η συστοιχία μπαταριών μπορεί να υποστεί ζημιά και να αυξηθεί ο κίνδυνος πυρκαγιάς.

#### 6) ΣΕΡΒΙΣ

- a) Το ηλεκτρικό εργαλείο πρέπει να επισκευάζεται μόνο από εξειδικευμένο επαγγελματία, χρησιμοποιώντας μόνο πανομοίωτα ανταλλακτικά. Με αυτόν τον τρόπο διασφαλίζεται η ασφαλής λειτουργία του ηλεκτρικού εργαλείου.
- b) Μην επιχειρήσετε ποτέ να επισκευάσετε συστοιχία μπαταριών που έχει υποστεί ζημιά. Η συστοιχία μπαταριών πρέπει να επισκευάζεται μόνο από τον κατασκευαστή ή από εξουσιοδοτημένα κέντρα σέρβις.

#### ΕΙΔΙΚΟΙ ΚΑΝΟΝΕΣ ΑΣΦΑΛΕΙΑΣ ΓΙΑ ΨΑΛΙΔΙ ΜΠΟΡΝΤΟΥΡΑΣ

- a) Διατηρείτε όλα τα μέρη του σώματός σας μακριά από τη λεπίδα. Μην απομακρύνετε ή μην πιάνετε τα κομμένα υπολείμματα κοπής όταν οι λεπίδες κινούνται. Οι λεπίδες συνεχίζουν να κινούνται αφότου απενεργοποιηθεί ο διακόπτης. Μια στιγμή απροσεξίας κατά τη χρήση του ψαλιδιού μπορντούρας μπορεί να προκαλέσει σοβαρό τραυματισμό.
- b) Μεταφέρετε το ψαλίδι μπορντούρας από τη χειρολαβή και με τη λεπίδα ακινητοποιημένη και προσέξτε να μην πιέσετε κατά λάθος το διακόπτη λειτουργίας. Η σωστή μεταφορά του ψαλιδιού μπορντούρας θα μειώσει τον κίνδυνο τυχαίας ενεργοποίησης και τον επακόλουθο τραυματισμό από τις λεπίδες.
- c) Όταν μεταφέρετε ή αποθηκεύετε το ψαλίδι μπορντούρας, τοποθετείτε πάντοτε το κάλυμμα

λεπίδων. Ο σωστός χειρισμός του ψαλιδιού μπορντούρας θα μειώσει τον κίνδυνο τραυματισμού από τις λεπίδες.

- d) Κατά την αφαίρεση εγκλωβισμένου υλικού ή την επίσκεψη της μονάδας, βεβαιωθείτε ότι όλοι οι διακόπτες ρεύματος είναι απενεργοποιημένοι και η συστοιχία μπαταριών έχει αφαιρεθεί ή αποσυνδεθεί. Η τυχαία ενεργοποίηση του ψαλιδιού μπορντούρας κατά την αφαίρεση σφηνωμένου υλικού ή την επίσκεψη μπορεί να οδηγήσει σε σοβαρό τραυματισμό.
- e) Κρατάτε το ψαλίδι μπορντούρας μόνο από τις μονωμένες λαβές, επειδή η λεπίδα μπορεί να έρθει σε επαφή με κρυφές καλωδιώσεις. Εάν οι λεπίδες έρθουν σε επαφή με ηλεκτροφόρα καλώδια ενδέχεται τα εκτεθειμένα μεταλλικά μέρη του ψαλιδιού μπορντούρας να καταστούν και αυτά ηλεκτροφόρα, προκαλώντας ηλεκτροπληξία στο χειριστή.
- f) Διατηρείτε όλα τα καλώδια ηλεκτρικού ρεύματος μακριά από την περιοχή κοπής. Ενδέχεται να υπάρχουν καλώδια ηλεκτρικού ρεύματος κρυμμένα σε θαμνοφράχτες ή θάμνους και να κοπούν κατά λάθος από τη λεπίδα.
- g) Μην χρησιμοποιείτε το ψαλίδι μπορντούρας υπό κακές καιρικές συνθήκες, ειδικά όταν υπάρχει κίνδυνος αστραπών. Έτσι μειώνεται ο κίνδυνος να σας χτυπήσει κεραυνός.

#### ΠΡΙΝ ΑΠΟ ΤΗ ΧΡΗΣΗ

- Η συσκευή δεν προορίζεται για χρήση από παιδιά ή άτομα με ελλείψεις φυσικές, αισθητηριακές ή ψυχικές δυνατότητες ή με ανεπαρκή εμπειρία και γνώση
- Βεβαιωθείτε ότι τα παιδιά δεν παίζουν με το εργαλείο
- Μην αφήνετε το εργαλείο χωρίς επίβλεψη
- Χρησιμοποιείτε το ηλεκτρικό εργαλείο μόνο στο φως της ημέρας ή με κατάλληλο τεχνητό φωτισμό
- Μην κόβετε θαμνοφράχτες όταν είναι υγροί
- Μην χρησιμοποιείτε ποτέ το ηλεκτρικό εργαλείο εάν η καλύπτρα είναι ελαττωματική
- Ελέγξτε τη λειτουργία του εργαλείου πριν από κάθε χρήση, και σε περίπτωση βλάβης, πάτε το για επίσκεψη σε κάποιο εξειδικευμένο άτομο. Ποτέ μην ανοίγετε μόνοι σας το εργαλείο
- Πριν από τη χρήση, ελέγχετε σχολαστικά την περιοχή κοπής και απομακρύνετε όλα τα ξένα αντικείμενα που θα μπορούσαν να εμπλακούν στις λεπίδες κοπής (όπως, πέτρες, καρφιά, συρματοπλέγματα, μεταλλικά στηρίγματα φυτών)

#### ΚΑΤΑ ΤΗ ΔΙΑΡΚΕΙΑ ΤΗΣ ΧΡΗΣΗΣ

- Φοράτε προστατευτικά γάντια, μάσκα προστασίας από τη σκόνη, εφαρμοστά ενδύματα και γερά υποδήματα
- Μην χρησιμοποιείτε το ηλεκτρικό εργαλείο ξυπόλητοι ή φορώντας ανοικτά παπούτσια
- Φοράτε πάντα μακρύ παντελόνι και μακριά μανίκια όταν χειρίζεστε το ηλεκτρικό εργαλείο
- Διατηρείτε άλλα άτομα και κατοικίδια σε απόσταση τουλάχιστον 5 μέτρων όταν χρησιμοποιείτε το ηλεκτρικό εργαλείο
- Διατηρείτε ασφαλή στάση κατά την εργασία (μην τεντώνετε υπερβολικά, ιδίως όταν χρησιμοποιείτε σκαλοπάτια ή σκάλα)
- Σε περίπτωση ηλεκτρικής ή μηχανικής δυσλειτουργίας, απενεργοποιήστε αμέσως το ηλεκτρικό εργαλείο και αφαιρέστε τη συστοιχία μπαταριών

## ΜΕΤΑ ΤΗ ΧΡΗΣΗ

- Αποθηκεύετε το ηλεκτρικό εργαλείο σε στεγνό και ασφαλισμένο **εσωτερικό χώρο**, μακριά από παιδιά
- αποθηκεύετε τη συστοιχία μπαταριών ξεχωριστά από το ηλεκτρικό εργαλείο

## ΜΠΑΤΑΡΙΕΣ

- Η παρεχόμενη μπαταρία είναι μερικώς φορτισμένη** (για να εξασφαλιστεί ότι η μπαταρία αποκτά τη μέγιστη απόδοση, να φορτίζετε τελείως τη μπαταρία με τον φορτιστή της πριν από τη χρήση του ηλεκτρικού εργαλείου σας για πρώτη φορά)
- Χρησιμοποιείτε μόνο τις ακόλουθες συστοιχίες μπαταριών και τους φορτιστές**
  - Μπαταρία SKIL: BR1\*41\*\*\*\*
  - Φορτιστής SKIL: CR1\*41\*\*\*\*
- Μην χρησιμοποιείτε τη συστοιχία μπαταριών όταν έχει υποστεί βλάβη. Πρέπει να την αντικαθιστάτε
- Μην αποσυναρμολογείτε τη συστοιχία μπαταριών
- Μην εκθέτετε το εργαλείο / τη συστοιχία μπαταριών στη βροχή
- Επιτρεπόμενη θερμοκρασία περιβάλλοντος (εργαλείο/φορτιστής/συστοιχία μπαταριών):
  - κατά τη διάρκεια της φόρτισης 4...40°C
  - κατά τη διάρκεια της λειτουργίας -20...+50°C
  - κατά την αποθήκευση -20...+50°C

## ΕΠΕΞΗΓΗΣΗ ΣΥΜΒΟΛΩΝ ΣΤΟ ΕΡΓΑΛΕΙΟ / ΤΗΝ

### ΜΠΑΤΑΡΙΑ

- Διαβάστε το εγχειρίδιο οδηγιών πριν από τη χρήση
- Οι συστοιχίες μπαταριών εκρηγνύνται εάν απορριφθούν στη φωτιά, συνεπώς, μην καίτε τις μπαταρίες για κανένα λόγο
- Αποθηκεύετε το εργαλείο / το φορτιστή / τη συστοιχία μπαταριών σε μέρος όπου η θερμοκρασία δεν θα ξεπεράσει τους 50°C
- Λαμβάνετε υπόψη τον κίνδυνο τραυματισμού από ιπτάμενα υπολείμματα** (διατηρείτε τους παριστάμενους σε ασφαλή απόσταση από την περιοχή εργασίας)
- Φοράτε προστατευτικά γυαλιά και ωτοπροστασία
- Μην εκθέτετε το εργαλείο στη βροχή
- Μην απορρίπτετε τα ηλεκτρικά εργαλεία και τις συστοιχίες μπαταριών στα οικιακά απορρίμματα

## ΧΡΗΣΗ

- Φόρτιση της συστοιχία μπαταριών
  - ! διαβάστε τις προειδοποιήσεις ασφαλείας και τις οδηγίες που παρέχονται με το φορτιστή**
- Αφαίρεση/εγκατάσταση της μπαταρίας ②
- Ένδειξη κατάστασης μπαταρίας ⑩
  - πιέστε το κουμπί ένδειξης κατάστασης μπαταρίας J για να δείτε την τρέχουσα κατάσταση της μπαταρίας ⑩a
  - ! Εάν αρχίσει να αναβοσβήνει με κόκκινο χρώμα το κατώτατο επίπεδο της ένδειξης κατάστασης μπαταρίας για 10 δευτερόλεπτα, μετά το πάτημα του κουμπιού J ⑩b, η μπαταρία είναι σχεδόν άδεια.**
- Προστασία μπαταρίας
  - Το εργαλείο απενεργοποιείται ξαφνικά ή δεν επιδέχεται ενεργοποίηση όταν
  - **Το φορτίο είναι υπερβολικά μεγάλο** --> αφαιρέστε φορτίο και επανεκκινήστε

- **Η μπαταρία είναι άδεια** --> Αρχίζουν να αναβοσβήνουν με κόκκινο χρώματα 4 επίπεδα της ένδειξης κατάσταση μπαταρίας για 10 δευτερόλεπτα. Αφαιρέστε την μπαταρία από το ηλεκτρικό εργαλείο και φορτίστε την ⑩c.
- **Η θερμοκρασία της μπαταρίας δεν βρίσκεται εντός του επιτρεπόμενου εύρους θερμοκρασίας λειτουργίας -20 έως +50°C** -->Ανάβουν σταθερά 4 επίπεδα της ένδειξης κατάσταση μπαταρίας για 10 δευτερόλεπτα. Περιμένετε ώσπου η μπαταρία να επανέλθει εντός του επιτρεπόμενου εύρους θερμοκρασίας λειτουργίας ⑩d.

**! μην συνεχίσετε να πατάτε το διακόπτη ενεργοποίησης/απενεργοποίησης μετά την αυτόματη απενεργοποίηση του εργαλείου, διότι μπορεί να προκληθεί βλάβη στη συστοιχία μπαταριών**

- Διακόπτης ενεργοποίησης/απενεργοποίησης ①
  - ! Βεβαιωθείτε ότι στέκεστε γερά και έχετε ισορροπία.**
  - Πατήστε και κρατήστε πατημένο τον μπροστινό διακόπτη K
  - Πατήστε το κουμπί B
  - Ενεργοποιήστε το ηλεκτρικό εργαλείο πατώντας το διακόπτη-σκανδάλι F
  - Απενεργοποιήστε το ηλεκτρικό εργαλείο αποδεσμεύοντας το διακόπτη-σκανδάλι F
- Χειρισμός του εργαλείου
  - ! Ξεκινήστε την κοπή μόνο εφόσον λειτουργεί ο κινητήρας! Μην κόβετε φυτά που καλύπτουν το έδαφος για να αποφύγετε ζημιά στις λεπίδες κοπής E από χώμα/άμμο**
  - ! μην ζορίζετε το εργαλείο κόβοντας κορμούς πάχους άνω των 20 mm**
  - απομακρύνετε το ηλεκτρικό εργαλείο από την περιοχή κοπής προτού το ενεργοποιήσετε
  - ! μετά την απενεργοποίηση του ηλεκτρικού εργαλείου, περιμένετε ώσπου να ακινητοποιηθούν πλήρως οι λεπίδες**
- Κλάδεμα θαμνοφράχτων ⑫
  - κόβετε πρώτα τις πλευρές του θαμνοφράχτη (από κάτω προς τα πάνω) και μετά την κορυφή
  - Κόβετε τα πλάγια του θαμνοφράχτη με τρόπο που να είναι λίγο πιο στενός στην κορυφή
  - χρησιμοποιείτε πριόνι χειρός ή ψαλίδι κλαδέματος για να κόβετε τα πιο χοντρά κλαδιά
- Κράτημα και οδήγηση του εργαλείου ⑬
  - κρατάτε το εργαλείο γερά και με τα δύο χέρια και διατηρείτε σταθερή στάση σώματος
  - ! ενώ εργάζεστε, κρατάτε πάντα το εργαλείο από την επιφάνεια (τις επιφάνειες) λαβής**
  - κινείτε το εργαλείο μακριά από εσάς

## ΣΥΜΒΟΥΛΕΣ ΧΡΗΣΗΣ

- Για το κλάδεμα θαμνοφράχτη σε ομοιόμορφο ύψος
  - δέστε ένα κομμάτι σπάγκο κατά το μήκος του φυσικού φράκτη στο ύψος που θέλετε
  - κλαδέψτε το φυσικό φράκτη λίγο επάνω από το σπάγκο
- Συνιστώμενοι περίοδοι κοπής/κλαδέματος (Δυτική Ευρώπη)
  - κόβετε τους θαμνοφράχτες με φυλλοβόλα φύλλα των

Ιούλιο και τον Οκτώβριο

- κόβετε τους αειθαλείς θαμνοφράχτες τον Απρίλιο και τον Αύγουστο
- κλαδεύετε τα κωνοφόρα και άλλους θάμνους ταχείας ανάπτυξης κάθε 6 εβδομάδες από τον Μάιο έως τον Οκτώβριο

## ΣΥΝΤΗΡΗΣΗ/ΣΕΡΒΙΣ

- Αυτό το εργαλείο δεν προορίζεται για επαγγελματική χρήση
- Διατηρείτε το ηλεκτρικό εργαλείο και τις λεπίδες κοπής καθαρά

**! αφαιρέστε την μπαταρία από το εργαλείο πριν από τον καθαρισμό**

- καθαρίστε το εργαλείο με ένα ελαφρά βρεγμένο πανί (μην χρησιμοποιείτε απορρυπαντικά ή διαλυτικά)
- καθαρίζετε τις σχισμές εξαερισμού G ② τακτικά είτε με βούρτσα είτε με συμπιεσμένο αέρα
- μετά τη χρήση, πάντοτε να καθαρίζετε προσεκτικά και να λιπαίνετε ελαφρά τις λεπίδες κοπής

**! φοράτε γάντια κατά το χειρισμό ή τον καθαρισμό των λεπίδων κοπής**

- Ελέγχετε τακτικά την κατάσταση των λεπίδων κοπής και τη σύσφιξη των μπουλονιών των λεπίδων
- Ελέγχετε τακτικά για φθαρμένα ή κατστραμμένα εξαρτήματα και αναθέτετε την επισκευή/αντικατάστασή τους όταν είναι απαραίτητο
- Ακόνισμα των λεπίδων κοπής

**! αφαιρέστε την μπαταρία από το εργαλείο**

- ακονίζετε τις λεπίδες κοπής με μια μικρή και λεία λίμα, σε περίπτωση που καταστραφούν από στερεό αντικείμενο
- σας συμβουλεύουμε, ωστόσο, να αναθέσετε το ακόνισμα των λεπίδων σε επαγγελματία
- λιπαίνετε τις λεπίδες κοπής μετά το ακόνισμα
- Αποθήκευση
  - χρησιμοποιήστε το κάλυμμα λεπίδων H όταν αποθηκεύετε το ηλεκτρικό εργαλείο
  - προτού αποθηκεύσετε το ηλεκτρικό εργαλείο, σκουπίστε τις λεπίδες κοπής με ένα πανί εμποτισμένο με λάδι για να αποτρέψετε τη διάβρωση
- Αν παρά την επιμελημένη κατασκευή και τις διαδικασίες δοκιμής το εργαλείο παρουσιάζει βλάβη, τότε η επισκευή του πρέπει να ανατεθεί σ' ένα κέντρο εξυπηρέτησης κατόπιν πωλήσεων για ηλεκτρικά εργαλεία SKIL
  - στείλτε το εργαλείο χωρίς να το αποσυναρμολογήσετε μαζί με την απόδειξη αγοράς στο κατάστημα από το οποίο το αγοράσατε ή στον πλησιέστερο σταθμό τεχνικής εξυπηρέτησης της SKIL (θα βρείτε τις διευθύνσεις και το διάγραμμα συντήρησης του εργαλείου στην ιστοσελίδα [www.skil.com](http://www.skil.com))
- Να γνωρίζετε ότι βλάβες που προκαλούνται λόγω υπερφόρτωσης ή ακατάλληλου χειρισμού του προϊόντος, δεν καλύπτονται από την εγγύηση (για τους όρους της εγγύησης της SKIL επισκεφθείτε τη διεύθυνση [www.skil.com](http://www.skil.com) ή απευθυνθείτε στον πλησιέστερο αντιπρόσωπο)

## ΑΝΤΙΜΕΤΩΠΙΣΗ ΠΡΟΒΛΗΜΑΤΩΝ

- Στον παρακάτω κατάλογο παρατίθενται συμπτώματα βλαβών, πιθανές αιτίες και ενέργειες αποκατάστασης

(εάν με αυτά δεν εντοπιστεί και αποκατασταθεί το πρόβλημα, επικοινωνήστε με τον αντιπρόσωπο ή το σταθμό τεχνικής εξυπηρέτησης)

**! σε περίπτωση ηλεκτρικής ή μηχανικής δυσλειτουργίας, απενεργοποιήστε αμέσως το ηλεκτρικό εργαλείο και αφαιρέστε τη μπαταρία**

- ★ Ο κινητήρας δεν ξεκινά ή σταματά ξαφνικά
  - άδεια μπαταρία -> φόρτιση μπαταρίας
  - καυτή μπαταρία -> αφήστε τη μπαταρία να κρυώσει
  - μπλοκαρισμένες λεπίδες κοπής -> απομακρύνετε το μπλοκαρισμένο υλικό
  - εσωτερική βλάβη -> επικοινωνήστε με τον αντιπρόσωπο ή το σταθμό τεχνικής εξυπηρέτησης
- ★ Το ηλεκτρικό εργαλείο λειτουργεί ανά διαστήματα
  - ελαττωματικός διακόπτης ενεργοποίησης/ απενεργοποίησης -> επικοινωνήστε με τον αντιπρόσωπο ή το σταθμό τεχνικής εξυπηρέτησης
  - ελαττωματική εσωτερική καλωδίωση -> επικοινωνήστε με τον αντιπρόσωπο ή το σταθμό τεχνικής εξυπηρέτησης
  - μπλοκαρισμένη φτερωτή από ξένο αντικείμενο -> απομακρύνετε την εμπλοκή
- ★ Ο κινητήρας λειτουργεί αλλά οι λεπίδες παραμένουν ακίνητες
  - εσωτερική βλάβη -> επικοινωνήστε με τον αντιπρόσωπο ή το σταθμό τεχνικής εξυπηρέτησης
- ★ Οι λεπίδες κοπής είναι υπερβολικά ζεστές
  - οι λεπίδες κοπής είναι αμβλείες -> ακονίστε τις λεπίδες
  - οι λεπίδες κοπής έχουν βαθουλώματα -> αναθέστε τον έλεγχο των λεπίδων
  - υπερβολική μεγάλη τριβή λόγω έλλειψης λιπαντικού -> λιπάνετε τις λεπίδες

## ΠΕΡΙΒΑΛΛΟΝ

Μόνο για τις χώρες της ΕΕ

- Μην απορρίπτετε τα ηλεκτρικά εργαλεία, τα παρελκόμενα και τη συσκευασία στα οικιακά απορρίμματα
  - σύμφωνα με την ευρωπαϊκή οδηγία 2012/19/EK, σχετικά με τα απόβλητα ηλεκτρικού και ηλεκτρονικού εξοπλισμού, και την ενσωμάτωσή της στο εθνικό δίκαιο, τα άχρηστα ηλεκτρικά εργαλεία πρέπει να συλλέγονται ξεχωριστά και να επιστρέφονται σε εγκατάσταση αποβλήτων για ανακύκλωση με τρόπο φιλικό προς το περιβάλλον
  - το σύμβολο ⑨ θα σας το θυμίσει αυτό όταν έλθει η ώρα της απόρριψης
- ! πριν από την απόρριψη, καλύψτε τους ακροδέκτες της συστοιχίας μπαταριών με μονωτική ταινία για να αποτρέψετε το βραχυκύκλωμά τους**

## ΘΟΥΡΒΟΣ/ΔΟΝΗΣΗ

- Βάσει της μέτρησης σύμφωνα με το πρότυπο EN 62841, η στάθμη ηχητικής πίεσης αυτού του εργαλείου είναι 82 dB(A) (αβεβαιότητα K = 3 dB), η στάθμη ηχητικής ισχύος 89 dB(A) (αβεβαιότητα K = 4,5 dB), και ο κραδασμός < 2,5 m/s<sup>2</sup> (τριαξονικό διανυσματικό άθροισμα, αβεβαιότητα K = 1,5 m/s<sup>2</sup>)
- Το επίπεδο μετάδοσης δόνησης έχει μετρηθεί σύμφωνα με τυποποιημένη δοκιμή κατά το πρότυπο EN 62841.

Μπορεί να χρησιμοποιηθεί για τη σύγκριση ενός εργαλείου με ένα άλλο, καθώς και ως προκαταρκτική αξιολόγηση της έκθεσης σε δόνηση όταν το εργαλείο χρησιμοποιείται για τις αναφερόμενες εφαρμογές - η χρήση του εργαλείου για διαφορετικές εφαρμογές ή με διαφορετικά ή κακοσυντηρημένα εξαρτήματα μπορεί να **αυξήσει** σημαντικά το επίπεδο έκθεσης - όταν το εργαλείο είναι απενεργοποιημένο ή όταν είναι ενεργοποιημένο αλλά δεν εκτελεί την εργασία, το επίπεδο έκθεσης μπορεί να **μειωθεί** σημαντικά

**! προστατευτείτε από τις συνέπειες της δόνησης, συντηρώντας σωστά το ηλεκτρικό εργαλείο και τα παρελκόμενά του, διατηρώντας τα χέρια σας ζεστά και οργανώνοντας τον τρόπο εργασίας σας**

RO

## Foarfece fără fir pentru tuns 0480 gard viu

### INTRODUCERE

- Această sculă este concepută pentru tunderea arbuștilor și a gardurilor viu și este destinată exclusiv utilizării casnice
- Această sculă nu este destinată utilizării profesionale
- **Citiți cu atenție acest manual de instrucțiuni înainte de utilizare și păstrați-l pentru consultare ulterioară**
- **Acordați o atenție specială instrucțiilor de securitate și avertizare; neglijarea acestora poate duce la vătămări grave**
- Verificați dacă ambalajul conține toate piesele, așa cum este ilustrat în desen
- În cazul în care lipsesc piese sau acestea sunt deteriorate, contactați distribuitorul

### DATE TEHNICE ①

### ELEMENTELE SCULEI ②

- A Mâner posterior
- B Buton de blocare
- C Mâner frontal
- D Apărătoare de protecție
- E Lamă de tăiere
- F Comutatorul de declanșare
- G Fantele de ventilație
- H Capac pentru lamă
- J Indicator nivel încărcare acumulator
- K Manetă întrerupătoare frontală
- L Buton de eliberare a acumulatorului

### SIGURANȚĂ

#### INSTRUCȚIUNI GENERALE DE SIGURANȚĂ PENTRU SCULE ELECTRICE

**⚠ AVERTISMENT Citiți toate instrucțiunile, avertismentele de siguranță, ilustrațiile și specificațiile livrate împreună cu această sculă electrică. Nerespectarea tuturor instrucțiilor enumerate mai jos se poate solda cu șoc electric, incendiu și/sau vătămare corporală gravă. **Păstrați toate avertizările și****

**instrucțiunile pentru consultare ulterioară.** Termenul „sculă electrică” din avertizări se referă la scula electrică (cu cablu) alimentată de la rețeaua electrică sau scula electrică (fără cablu de alimentare) care funcționează cu acumulator.

#### 1) SIGURANȚA ZONEI DE LUCRU

- Păstrați zona de lucru curată și bine iluminată.** Zonele dezordonate și întunecoase predispun la accidente.
- Nu puneți în funcțiune sculele electrice în atmosfere explozive, cum ar fi în prezența lichidelor, gazelor sau a pulberilor inflamabile.** Sculele electrice creează scânteii, care pot aprinde pulberile sau gazele.
- Țineți copiii și persoanele prezente la distanță atunci când utilizați o sculă electrică.** Distragerea atenției vă poate face să pierdeți controlul.

#### 2) SIGURANȚA ELECTRICĂ

- Ștecherile sculelor electrice trebuie să corespundă cu priza de rețea electrică. Nu modificați niciodată ștecherul în vreun fel. Nu utilizați adaptoare de priză cu scule electrice împământate.** Ștecherile nemodificate și prizele adecvate vor reduce riscul de electrocutare.
  - Evitați contactul corpului cu suprafețele legate la împământare, cum sunt țevile, caloriferele, mașinile de gătit și frigiderule.** Acest lucru reprezintă un risc sporit de electrocutare în cazul care corpul dumneavoastră este împământat.
  - Nu expuneți sculele electrice la ploaie sau condiții de umiditate.** Pătrunderea apei într-o sculă electrică va crește riscul de electrocutare.
  - Nu folosiți în mod abuziv cablul de alimentare. Nu utilizați niciodată cordonul de alimentare pentru a transporta, a trage sau a scoate din priză scula electrică. Țineți cablul de alimentare departe de căldură, ulei, margini tăioase sau piese în mișcare.** Cablurile electrice deteriorate sau încălțite cresc riscul de electrocutare.
  - Când utilizați o sculă electrică în aer liber utilizați un cablu prelungitor adecvat pentru utilizarea în aer liber.** Utilizarea unui cablu adecvat pentru utilizare în aer liber reduce riscul de electrocutare.
  - Dacă utilizarea unei scule electrice într-o zonă umedă este inevitabilă, utilizați o sursă de alimentare protejată cu un întrerupător de protecție la curent rezidual (DCR).** Utilizarea unui astfel de întrerupător reduce riscul de electrocutare.
- #### 3) SIGURANȚA PERSONALĂ
- Păstrați-vă vigilența, urmăriți ceea ce faceți și apelați la bunul simț când utilizați o sculă electrică. Nu utilizați o sculă electrică când sunteți obosit, sau sub influența medicamentelor, a alcoolului sau a medicației.** Un moment de neatenție în timp ce utilizați sculele electrice se poate solda cu vătămări grave.
  - Utilizați echipamente individuale de protecție. Purtați întotdeauna echipament de protecție oculară.** Echipamentele de protecție, cum ar fi masca de praf, bocancii de protecție antiderapații, casca sau antifoanele utilizate în condiții corespunzătoare, vor reduce vătămările corporale.
  - Preveniți pornirea accidentală. Asigurați-vă că întrerupătorul este în poziția oprit înainte de a conecta scula la o sursă de alimentare și/sau set**

- de acumulatori, înainte de a ridica sau transporta scula.** Transportul sculelor electrice cu degetul pe întrerupător sau cu alimentarea cu energie electrică pornită, predispune la accidente.
- d) **Îndepărtați orice cheie de reglare sau cheie fixă înainte de a porni scula electrică.** O cheie lăsată într-o piesă rotativă a sculei electrice poate duce la accidente.
- e) **Nu încercați să ajungeți în locuri inaccesibile. Păstrați-vă stabilitatea și echilibrul în orice moment.** Păstrați-vă stabilitatea și echilibrul în orice moment. Astfel veți avea un control mai bun asupra sculei electrice în situații neașteptate.
- f) **Îmbrăcați-vă corespunzător. Nu purtați haine largi sau bijuterii. Păstrați-vă părul și îmbrăcămintea departe de componentele în mișcare.** Îmbrăcămintea largă, bijuteriile sau părul lung se pot prinde în piesele în mișcare.
- g) **Dacă sunt furnizate dispozitive pentru conectarea sistemelor de extragere și colectare a prafului, asigurați-vă că acestea sunt conectate și utilizate corespunzător.** Utilizarea dispozitivelor de colectare a prafului poate reduce pericolele legate de praf.
- h) **Nu permiteți ca familiaritatea dobândită în urma utilizării frecvente a sculelor să vă facă să neglijați sau să nesocotiți principiile de siguranță ale sculei.** O operație neglijentă poate cauza vătămări grave într-o fracțiune de secundă.
- 4) UTILIZAREA ȘI ÎNGRIJIREA SCULELOR ELECTRICE**
- a) **Nu forțați scula electrică. Utilizați scula electrică corespunzătoare pentru aplicația dumneavoastră.** Scula electrică corectă va face treaba mai bine și mai sigur, la ritmul pentru care a fost proiectată. **b) Nu utilizați scula electrică dacă întrerupătorul nu o pornește și nu o oprește.** Orice sculă electrică ce nu poate fi controlată de la întrerupător este periculoasă și trebuie reparată.
- b) **Deconectați ștecherul de la sursa de alimentare și / sau scoateți acumulatorul, dacă este detașabil, de la scula electrică înainte de a efectua ajustări, de a schimba accesoriile sau de a stoca sculele electrice.** Astfel de măsuri preventive reduc riscul de pornire accidentală a sculei electrice.
- c) **Depozitați sculele electrice într-un loc inaccesibil copiilor și nu permiteți utilizarea sculei electrice de persoane nefamiliarizate cu aceasta sau cu aceste instrucțiuni.** Sculele electrice sunt periculoase în mâna utilizatorilor neinstruiți.
- d) **Întrețineți sculele electrice și accesoriile. Verificați dacă există abateri de la coaxialitate sau îndoiri ale pieselor în mișcare, deteriorări ale pieselor și orice altă situație care poate afecta funcționarea sculelor electrice.** În caz de deteriorare, reparați scula electrică înainte de utilizare. Multe accidente sunt cauzate de scule electrice prost întreținute. **f) Păstrați sculele așchietoare ascuțite și curate.** Sculele așchietoare întreținute corespunzător și cu muchii de tăiere ascuțite riscă mai puțin să se îndoie și sunt mai ușor de controlat.
- e) **Utilizați scula electrică, accesoriile și cuțitele demontabile etc. în conformitate cu aceste instrucțiuni, ținând cont de condițiile de lucru și lucrarea de efectuat.** Utilizarea sculei electrice pentru operații diferite de cele intenționate s-ar putea solda cu o situație periculoasă.
- f) **Mențineți mânerul și suprafețele de apucat uscate, curate și fără ulei și vaselină.** Mânerul și suprafețele de apucare alunecoase nu permit manevrarea în siguranță și controlul asupra sculei în situații neașteptate.
- 5) UTILIZAREA ȘI ÎNGRIJIREA ACUMULATORULUI**
- a) **Reîncărcați numai cu încărcătorul specificat de producător.** Un încărcător adecvat pentru un tip de set de acumulatori poate prezenta risc de incendiu dacă este utilizat cu alt set de acumulatori.
- b) **Utilizați sculele electrice doar cu seturile de acumulatori special menționate.** Utilizarea oricărui alt set de acumulatori prezintă risc de accidente și incendiu.
- c) **Când nu se utilizează setul de acumulatori, țineți-l departe de alte obiecte metalice precum lamele de hârtie, monedele, cheile, cuiele, șuruburile sau alte obiecte metalice mici care pot realiza o conexiune între borne.** Scurtcircuitarea bornelor acumulatorului poate produce arsuri sau un incendiu.
- d) **În condiții abuzive se poate scurge lichid din acumulator; evitați contactul. Dacă are loc contactul accidental, clătiți cu apă.** Dacă lichidul intră în contact cu ochii, efectuați suplimentar un consult medical. Lichidul scurs din acumulator poate produce iritații sau arsuri.
- e) **Nu utilizați un set de acumulatori sau o sculă deteriorată sau modificată.** Acumulatorii deteriorați sau modificați pot prezenta comportament imprevizibil, care poate duce la incendiu, explozie sau risc de vătămare.
- f) **Nu expuneți setul de acumulatori la foc sau la temperaturi excesive.** Expunerea la foc sau la temperaturi de peste 130°C poate provoca explozie.
- g) **Respectați instrucțiunile de încărcare și nu încărcați setul de acumulatori sau scula în afara intervalului de temperatură specificat în instrucțiuni.** Încărcarea necorespunzătoare sau la temperaturi în afara domeniului specificat poate duce la deteriorarea acumulatorului și la creșterea riscului de incendiu.
- 6) SERVICE**
- a) **Apelați numai la o persoană calificată pentru a vă repara scula electrică utilizând numai piese de schimb identice.** Astfel se asigură menținerea nivelului de siguranță al sculei electrice.
- b) **Nu efectuați niciodată operații de service asupra seturilor de acumulatori deteriorați.** Depanarea acumulatorilor trebuie să fie efectuată numai de producător sau de prestatorii autorizați de servicii.

#### INSTRUCȚIUNI DE SIGURANȚĂ SPECIFICE PENTRU FOARFECELE DE TUNS GARD VIU

- a) **Țineți toate părțile corpului la distanță de lamă. Nu îndepărtați materialul tăiat și nu țineți de materialul ce trebuie tăiat când lamelele sunt în mișcare. Lamelele continuă să se miște și după ce întrerupătorul este oprit.** Un moment de neatenție în timp ce utilizați foarfecele de tuns gard viu se poate solda cu vătămări corporale grave.
- b) **Transportați foarfecele de tuns gard viu de mâner, cu lama oprită și având grijă să nu acționați niciun întrerupător de alimentare.** Manevrarea corectă a foarfecelui de tuns gard viu va reduce riscul de pornire accidentală și de vătămare corporală rezultată de la lame.



- c) **Când transportați sau depozitați foarfecele de tuns gard viu, echipați-l întotdeauna cu teaca pentru lamă.** Manevrarea corespunzătoare a foarfecelui de tuns gard viu va reduce posibilitatea vătămării corporale de la lamele acestuia.
- d) **Când deblocați materialul blocat sau întrețineți unitatea, asigurați-vă că toate comutatoarele de alimentare sunt oprite și acumulatorul este deconectat.** Acționarea neașteptată a foarfecelui de tuns gard viu în timp ce deblocați materialul blocat sau în timpul întreținerii poate duce la vătămări corporale grave.
- e) **Țineți foarfecele de tuns gard viu numai de suprafețe de prindere izolate, deoarece lama poate contacta cabluri ascunse.** Lamele foarfecelui de tuns gard viu care intră în contact cu un circuit sub tensiune pot pune sub tensiune părțile metalice exterioare ale foarfecelui de tuns gard viu și pot electrocuta operatorul.
- f) **Țineți toate cablurile de alimentare și cablurile departe de zona de tăiere.** În timpul funcționării sculei electrice, cablul de alimentare poate fi mascat în tufe și poate fi tăiat accidental de lamă.
- g) **Nu folosiți foarfecele de tuns gard viu în condiții meteorologice nefavorabile, mai ales atunci când există riscul de fulgere.** Acest lucru scade riscul de a fi lovit de fulgere.

#### ÎNAINTEA UTILIZĂRII

- **Acest dispozitiv nu este destinat utilizării de către copii sau persoane cu limitări fizice, senzoriale sau intelectuale ori cu experiență și cunoștințe inadecvate.**
- Asigurați-vă că copii nu se joacă cu scula
- Nu lăsați scula nesupravegheată
- Utilizați instrumentul numai în timpul zilei sau cu o sursă adecvată de lumină artificială
- Nu tundeți gardul viu dacă acesta este umed
- Nu utilizați niciodată scula cu o protecție defectă.
- Înaintea fiecărei utilizări, verificați felul cum funcționează dispozitivul și în cazul unui defect, dați-l imediat să fie reparat de o persoană autorizată; niciodată să nu demontați dvs dispozitivul
- Înainte de utilizare, inspecționați cu atenție zona de utilizare a mașinii de tuns gard viu și îndepărtați toate obiectele străine care pot fi agățate de lamele de tăiere (cum ar fi pietre, cuie, garduri de sârmă, suporturi de metal pentru plante)

#### ÎN TIMPUL FUNCȚIONĂRII

- Purtați mănuși de protecție, o mască de praf, haine strânse și pantofi robuști.
- Nu utilizați scula dacă sunteți desculț(ă) sau purtați sandale
- Purtați întotdeauna pantalonii și mâneci lungi atunci când utilizați scula
- Nu utilizați scula în apropierea altor persoane și animale la o distanță mai mică de 5 metri
- Mențineți o poziție sigură a corpului în timpul utilizării mașinii de tuns gard viu (nu vă întindeți corpul și membrele pentru a lucra, în special peste trepte și scări)
- În cazul unor defecțiuni electrice sau mecanice deconectați imediat instrumentul și scoateți bateria

#### DUPĂ UTILIZARE

- Depozitați scula în interior, într-un loc uscat și încluiat, la care copiii să nu aibă acces
- depozitați setul de baterii separat de sculă

#### ACUMULATORII

- **Bateria furnizată este parțial încărcată** (pentru a asigura o capacitate maximă a bateriei, încărcați-o complet utilizând încărcătorul acesteia înainte de a utiliza unealta electrică pentru prima dată)
- **Utilizați numai următoarele baterii și încărcătoare cu această sculă**
  - Baterie SKIL: BR1\*41\*\*\*\*
  - Încărcător SKIL: CR1\*41\*\*\*\*
- Nu utilizați bateria dacă este avariată; aceasta trebuie înlocuită
- Nu dezasamblați bateria.
- Nu expuneți scula/bateria la ploaie.
- Temperatură ambiantă admisă (instrument/încărcător/acumulator):
  - în timpul încărcării 4...40°C
  - în timpul funcționării -20...+50°C
  - în timpul depozitării -20...+50°C

#### EXPLICAȚIA SIMBOLURILOR DE PE INSTRUMENT/ BATERIE

- ③ Citiți manual de instrucțiuni înainte de utilizare
- ④ Bateriile vor exploda când sunt aruncate în foc, deci nu ardeți bateriile sub niciun motiv
- ⑤ Depozitați instrumentul / încărcătorul / bateria în locuri în care temperatura nu va depăși 50 °C
- ⑥ **Acordați atenție riscului de rănire cauzat de resturi zburătoare** (țineți trecătorii la o distanță de siguranță față de zona de lucru)
- ⑦ Purtați ochelari de protecție și căști antifonice
- ⑧ Nu expuneți instrumentul la ploaie
- ⑨ Nu aruncați sculele electrice și bateriile direct la pubelele de gunoi

#### UTILIZAREA

- Încărcarea bateriei
  - ! **citiți avertismentele de siguranță și instrucțiunile care au fost furnizate împreună cu încărcătorul**
- Îndepărtarea/instalația bateriei ②
- Indicator nivel încărcare acumulator ⑩
  - apăsați pe butonul indicator al nivelului bateriei J pentru a afișa nivelul curent al bateriei ⑩a
  - ! **când nivelul cel mai scăzut al indicatorului bateriei începe să clipească roșu după apăsarea butonului J ⑩ b timp de 10 secunde, bateria este descărcată**
- Protecția bateriei
  - Aparatul este oprit brusc sau împiedicat să fie pornit când
    - **sarcina este prea mare** --> îndepărtați sarcina și reporniți
    - **bateria este descărcată**--> cele 4 niveluri ale indicatorului de nivel al bateriei încep să clipească roșu timp de 10secunde; Scoateți bateria din sculă și încărcați bateria ⑩c
    - **temperatura bateriei nu se încadrează în intervalul acceptabil de temperatură de funcționare de la -20 la + 50°C** --> 4 niveluri ale indicatorului de nivel al bateriei încep să clipească roșu timp de 10 secunde; așteptați până când bateria revine în intervalul permis de temperatură de funcționare ⑩d
  - ! **nu continuați să apăsați comutatorul pornit/oprit după oprirea automată a mașinii; în caz contrar, bateria poate fi deteriorată**
- întreprindător pornit/oprit ⑪
  - ! **Asigurați-vă că aveți o poziție sigură și echilibrată.**



- Apăsăți și mențineți apăsată maneta de comutare frontală K
- Apăsarea butonului B
- porniți scula prin apăsarea comutatorului de declanșare F
- opriți scula prin eliberarea comutatorului de declanșare F
- Utilizarea sculei
  - ! Începeți tunderea numai când motorul este în funcțiune! nu tăiați plantele care acoperă solul pentru a preveni deteriorarea lamei de tăiere de către pământ/nisip E**
  - ! nu suprasoliciți scula prin tăierea unor tulpini cu o grosime mai mare de 20 mm.**
  - îndepărtați instrumentul de zona de tăiere înainte de a opri
  - ! după oprirea sculei, așteptați ca lamele să se oprească complet.**
- Tunderea gardului viu <sup>12</sup>
  - tundeți mai întâi părțile laterale ale gardului viu (de la bază în sus), apoi tundeți partea superioară
  - tundeți partea laterală a gardului viu astfel încât acesta să fie ușor mai îngust în partea de sus
  - folosiți un fierăstrău de mână sau foarfecele de grădină pentru a tăia ramurile mai groase
- Ținerea și ghidarea sculei <sup>13</sup>
  - țineți ferm scula cu ambele mâini și adoptați o poziție sigură
  - ! în timp ce lucrați, țineți întotdeauna scula de zona (zonele) de prindere**
  - ghidați scula în fața dumneavoastră

## SFATURI PENTRU UTILIZARE

- Pentru tunderea gardului viu la o înălțime uniformă
  - legați o bucată de sfoară pe lungimea gardului, la înălțimea dorită
- Timpii de tăiere/tundere recomandați (Europa de Vest)
  - tundeți gardul viu cu frunze căzătoare în iunie și octombrie
  - tundeți gardul viu conifer în aprilie și august
  - tundeți coniferele și alți arbuști cu creștere rapidă o dată la 6 săptămâni, din mai până în octombrie

## ÎNȚEȚINERE / SERVICE

- Această sculă nu este destinată utilizării profesionale
- Păstrați scula și lamele de tăiere curate
  - ! scoateți bateria din sculă înainte de curățare**
  - instrumentul se curăță cu o cârpă umedă (nu se folosesc agenți sau solvenți de curățat)
  - curățați regulat fantele de ventilație G <sup>2</sup> cu o perie sau cu aer comprimat
  - după utilizare, curățați întotdeauna cu atenție și lubrifiați ușor lamele de tăiere
  - ! purtați mănuși atunci când manipulați sau curățați lamele de tăiere**
- Verificați periodic starea lamelor de tăiere și strângerea șuruburilor lamelor
- Verificați periodic dacă există componente uzate sau deteriorate și reparați-le/inlocuiți-le atunci când este necesar
- Ascuțirea lamelor de tăiere

### ! scoateți bateria din sculă

- ascuțiți lamele de tăiere cu o pilă mică și netedă în cazul în care acestea au fost deteriorate de un obiect solid
- totuși, vă recomandăm ca ascuțirea lamelor să fie efectuată de un specialist
- ungeți lamele de tăiere după ascuțire
- Depozitarea
  - folosiți capacul lamei H atunci când depozitați scula
  - înainte de a depozita scula, ștergeți lamele de tăiere cu o cârpă îmbibată în ulei pentru a preveni coroziunea.
- Dacă în ciuda procedurilor de fabricație și control riguroase scula are totuși o pană, repararea acesteia se va face numai la un atelier de asistență service autorizat pentru scule electrice SKIL
  - trimiteți scula în totalitatea lui cu bonul de cumpărare la distribuitorul sau la centrul de service SKIL cel mai apropiat (adrese și diagrame de service se găsesc la [www.skil.com](http://www.skil.com))
- Rețineți că daunele cauzate de suprasarcină sau manipularea necorespunzătoare a produsului vor fi excluse din garanție (pentru condițiile de garanție SKIL consultați [www.skil.com](http://www.skil.com) sau adresați-vă dealerului)

## DEPANAREA

- Următoarea listă prezintă simptomele problemelor, cauzele posibile și operațiunile de corectare (dacă acestea nu pot fi identificate și problema nu poate fi corectată, contactați furnizorul sau centrul de service)
  - ! în cazul unor defecțiuni electrice sau mecanice, opriți imediat scula și scoateți bateria**
- ★ Motorul nu pornește sau se oprește brusc
  - baterie goală -> încărcați bateria
  - baterie fierbinte -> lăsați bateria să se răcească
  - lame de tăiere blocate -> curățați materialul blocat
  - defecțiune internă -> contactați furnizorul/centrul de service
- ★ Instrumentul funcționează intermitent
  - comutator de pornire/oprire defect -> contactați furnizorul/centrul de service
  - cabluri interne defecte -> contactați furnizorul/centrul de service
  - rotor blocat de un corp străin -> îndepărtați blocajul
- ★ Motorul funcționează, dar lamelele rămân staționare
  - defecțiune internă -> contactați furnizorul/centrul de service
- ★ Lamele de tăiere sunt fierbinți
  - lamele de tăiere sunt tocite -> ascuțiți lamele
  - lamele de tăiere prezintă urme de lovitură -> verificați lamele
  - prea multă fricțiune cauzată de lipsa lubrifiantului -> ungeți lamele

## MEDIUL ÎNCONJURĂTOR

Numai pentru țările UE

- Nu aruncați sculele electrice, accesoriile sau ambalajele direct la pubelele de gunoi
  - Directiva Europeană 2012/19/EC face referire la modul de aruncare a echipamentelor electrice și electronice și modul de aplicare a normelor în conformitate cu legislația națională; sculele electrice în momentul în care au atins un grad avansat de uzură și trebuie

арунцате, еле трябва ес колецате сепарат ши рецилате интр-ун мод че респецта нореле де протекце а медиулу инконжуратор

- симболу Ⓢ вa реаминти ацест луцру атунци канд апаре невоиа де елиминаре

**! инаинте де елиминаре, протектажи борне ле батерии ку банда адезива гроаса пентру а превени суртциркулете.**

## ZGOMOT / VIBRAȚII

- Масурат ин конформитате ку EN 62841, нивелу де пресиуне акулстича а ацестеи скуле есте де 82 dB (A) (инцертитудине K = 3 dB) ши нивелу де путере сонора де 89 dB (A) (инцертитудине K = 4,5 dB) ши вибрация де 2,5 m/s<sup>2</sup> (сума векторулу триак; инцертитудине K = 1,5 m/s<sup>2</sup>)
- Нивелу емисиору де вибрация а fost масурат ин конформитате ку ун тест стандардизат прецизат ин EN 62841; поате фи фолосит пентру а компара о скулa ку алта ши ча евалуаре preliminara а експунерии ла вибрация атунци канд фолосити скулa пентру апликация ле менционате
  - утилizarea скулеи пентру апликация дйферите сау ку ацесории дйферите ши прост интреинунте поате **кресте** семнificativ нивелу де експунере
  - моменте ле ин care скулa есте оприта сау канд функционеаза дар ну ехецута нicio lucrare, пот **reduce** семнificativ нивелу де експунере

**! протектажи-ва импотрива ефетелор вибрацияору прин интреинереа скулеи ши а ацесорийору sale, пасрранд майнеле calde ши организанд процеселе де луцру**

BG

**Безжична ножица за жив плет 0480**

## ВЪВЕДЕНИЕ

- Този инструмент е проектиран за подрязване на жив плет и храсти и е предназначен само за домашна употреба
- Този инструмент не е предназначен за професионална употреба
- **Прочетете внимателно това ръководство преди употреба и го запазете за справки в бъдеще**
- **Обърнете специално внимание на инструкциите за безопасност и предупрежденията; неспазването им може да доведе до сериозно увещдане**
- Проверете дали опаковката съдържа всички части, както е показано на чертежа
- Ако някои части липсват или са повредени, моля, свържете се със своя търговец

## ТЕХНИЧЕСКИ ДАННИ ①

### ЕЛЕМЕНТИ НА ИНСТРУМЕНТА ②

- A Задна ръкохватка
- B Копче за заключване
- C Предна ръкохватка
- D Защитен предпазител
- E Режещо острие
- F Спусък превключвател

- G Вентилационни отвори
- H Капак на ножа
- J Индикатор за нивото на заряд на батерията
- K Преден превключващ лост
- L Бутон за освобождаване на батерията

## БЕЗОПАСНОСТ

### ОБЩИ ПРЕДУПРЕЖДЕНИЯ ЗА БЕЗОПАСНОСТ НА ЕЛЕКТРИЧЕСКИ ИНСТРУМЕНТИ

**▲ ПРЕДУПРЕЖДЕНИЕ** Прочетете всички предупреждения за безопасност, инструкции, илюстрации и спецификации предоставени с този електрически инструмент. Неспазването на всички инструкции изброени долу може да доведе до токов удар, пожар и/или сериозно нараняване. **Запазете всички предупреждения и инструкции за бъдеща справка.** Терминът "Електрически инструмент" в предупрежденията се отнася до захранвани от мрежата (кабелни) електрически инструменти или захранвани чрез батерия (безкабелни) електрически инструменти.

#### 1) БЕЗОПАСНОСТ В РАБОТНАТА ЗОНА

- Поддържайте работната зона чиста и добре осветена.** Разхвърляни или тъмни работни зони пораждат инциденти.
- Не работете с електрически инструменти в експлозивна атмосфера, като например в присъствието на запалими течности, газ или прах.** Електрическият инструмент създава искра, която може да възпламени праха или изпаренията.
- Дръжте на разстояние децата и страничните лица, докато работите с електрически инструмент.** Разсейването може да причини загуба на контрол.

#### 2) ЕЛЕКТРИЧЕСКА БЕЗОПАСНОСТ

- Щепселите на електрическия инструмент трябва да съответстват на контакта. Никога не модифицирайте щепсела по какъвто и да е начин. Не използвайте какъвто и да е адаптер със заземени електрически инструменти.** Немодифицираните щепсели и съответстващите контакти ще намалят риска от електрически шок.
- Избягвайте контакт на тялото със заземени повърхности като тръби, радиатори, кухненски печки и хладилници.** Съществува повишена опасност от токов удар, ако тялото Ви е заземено.
- Не излагайте електрическите инструменти на дъжд или влажни условия.** Навлизането на вода в електрическия инструмент ще увеличи риска от токов удар.
- Не злоупотребявайте с кабела. Никога не използвайте кабела за пренасане, изтегляне или изключване от контакта на електрическия инструмент.** Дръжте кабела настрана от топлина, масло, остри ръбове или движещи се части. Повредени или оплетени кабели увеличават риска от електрически удар.
- Когато работите с електрически инструмент на открито, използвайте удължителен кабел подходящ за употреба на открито.** Употребата на кабел подходящ за употреба на открито намалява

- риска от електрически удар.
- f) **Ано работата с електрическия инструмент на влажно място е неизбежна, използвайте захранване с дефентнотокова защита (RCD).** Употребата на RCD намалява риска от токов удар.
- 3) ЛИЧНА БЕЗОПАСНОСТ**
- a) **Внимавайте, гледайте какво правите и използвайте здрав разум, когато работите с електрически инструмент. Не използвайте електрически инструмент, когато сте уморени или когато сте под влияние на наркотици, алкохол или лекарства.** Момент невнимание по време на работата с електрически инструмент, може да доведе до сериозно лично нараняване.
- b) **Използвайте лични предпазни средства. Винаги носете защита за очите.** Защитно оборудване като прахови маски, не плъзгащи се безопасно обувки, твърда каска или защита за слуха използвана при подходящи условия ще намали риска от лични наранявания.
- c) **Предотвратете непреднамерено пускане. Уверете се, че ключът е в изключена позиция, преди да свържете към захранване и/или батерия, повдигайки или носейки инструмента.** Пренасянето на електроинструменти с пръст на превключвателя или наелектризиран електрически инструмент с включен превключвател създава условия за злополуки.
- d) **Извадете всеки регулиращ ключ или гаечен ключ, преди да включите захранването.** Гаечен или друг ключ оставен закачен към въртящите се части на електрическия инструмент, може да доведе до лично нараняване.
- e) **Не се протягайте. Запазете правилна стойна и баланс по всяко време.** Това позволява по-добър контрол върху електрическия инструмент в непредвидени ситуации.
- f) **Облечете се подходящо. Не носете свободни дрехи или накити. Дръжте носата и дрехите си далеч от движещи се части.** Свободни дрехи, накити или дълга коса, могат да бъдат хванати в движещите се части.
- g) **Ако са предоставени устройства за свързване на прахоуловител или съоръжения за събиране, уверете се, че те са свързани и са правилно използвани.** Употребата на устройство за събиране на прах може да намали рисковете свързани с прах.
- h) **Не позволявайте на рутинността придобита от честата употреба на инструмента да позволи да станете небрежни и да игнорирате принципите за безопасност на инструмента.** Небрежно действие може да причини сериозно нараняване за части от секундата.
- 4) УПОТРЕБА И ГРИЖА ЗА ЕЛЕКТРИЧЕСКИЯ ИНСТРУМЕНТ**
- a) **Не пресилвайте електрически инструмент. Използвайте правилния електрически инструмент за вашата работа.** Правилният електроинструмент ще свърши работата по-добре и по-безопасно при скоростта, за която е проектиран.
- b) **Не използвайте електрическия инструмент, ако превключвателят не го включва и изключва.** Всеки електрически инструмент, който не може да бъде контролиран от ключа е опасен и трябва да бъде поправен.
- b) **Разкачете щепсела от захранването и/или извадете батерията, ако може да се извади, от електрическия инструмент, преди да извършите настройки, смяна на аксесоари или съхраняване на инструментите.** Подобни превантивни мерки за безопасност намаляват риска от стартиране на инструмента инцидентно.
- c) **Дръжте свободния електрически инструмент извън достъпа до деца и не позволявайте хора, които не са запознати с електрическия инструмент или тези инструкции да работят с него.** Електрическите инструменти са опасни в ръцете на необучени потребители.
- d) **Поддръжка на електрически инструменти и аксесоари. Проверете за разместване или блокиране на подвижни части, счупване на части, и всякакви други условия, които могат да повлияят на работата на електрическия инструмент.** При повреда ремонтирайте инструмента преди употреба. Много злополуки са причинени от лошо поддържани електрически инструменти. f) **Поддържайте режещите инструменти остри и чисти.** Правилно поддържани режещи инструменти, с остри режещи ръбове е по-малко вероятно да се заклещат и по-лесно се контролират.
- e) **Използвайте електрическия инструмент, аксесоарите, частите на инструмента и т.н. в съответствие с тези инструкции, като вземете предвид условията на работа и вида работа, която ще бъде извършвана.** Употребата на електрическия инструмент за дейности различни от предназначенията може да доведе до опасни ситуации.
- f) **Дръжте ръкохватките и повърхностите за захващане сухи, чисти и без масло и грес.** Хлъзгавите ръкохватки и места за захващане не позволяват безопасно боравене и контролиране на инструмента при неочаквана ситуация.
- 5) УПОТРЕБА И ГРИЖА ЗА ИНСТРУМЕНТ С БАТЕРИЯ**
- a) **Презареждайте само със зарядното устройство определено от производителя.** Зарядно устройство, което е подходящо за един вид акумулаторна батерия може да създаде опасност от пожар, когато се използва с друга акумулаторна батерия.
- b) **Използвайте електрически инструменти само със специфично обозначени акумулаторни батерии.** Използването на всяка друга акумулаторна батерия може да създаде риск от нараняване и пожар.
- c) **Когато акумулаторните батерии не са в употреба ги дръжте на разстояние от други метални обекти, като кламери, монети, ключове, пирони, отвертки или други малки метални предмети, които могат да направят свързване между клемите.** Свързване на късо на клемите на батерията може да причини изгаряне или пожар.
- d) **При условия на злоупотреба, може да се изхвърли течност от батерията. Избягвайте**

контакт. В случай на инцидентен контакт измийте с вода. Ако течността влезе в контакт с очите, потърсете допълнително медицинска помощ. Течността изхвърлена от батерията може да причини раздразнение или изгаряния.

- e) **Не използвайте акумулаторна батерия или инструмент, които са повредени или модифицирани.** Повредените или модифицираните батерии може да проявят непредсказуемо поведение, което да доведе до пожар, експлозия или риск от нараняване.
  - f) **Не излагайте батерията или инструмента на огън или прекомерна температура.** Излагане на огън или температури над 130 °C може да причини експлозия.
  - g) **Следвайте всички инструкции за зареждане и не зареждайте батерията или инструмента извън температурния обхват зададен в инструкциите.** Неправилното зареждане или зареждане извън определения температурен обхват може да повреди батерията и да повиши риска от пожар.
- 6) ОБСЛУЖВАНЕ**
- a) **Обслужвайте вашия електрически инструмент чрез квалифициран техник, като използвате само идентични резервни части.** Това ще осигури поддържането на безопасност не електрическия инструмент.
  - b) **Никога не поправяйте повредени акумулаторни батерии.** Ремонтът на акумулаторни батерии трябва да бъде извършван от производителя или оторизиран сервиз.

### СПЕЦИАЛНИ ИНСТРУКЦИИ ЗА БЕЗОПАСНОСТ ЗА НОЖИЦИ ЗА ЖИВ ПЛЕТ

- a) **Дръжте всички части на вашето тяло далеч от ножа. Не премествайте отрязания материал или не дръжте материала, който ще бъде отрязан, когато ножовете се движат.** Ножовете продължават да се движат, след като превключвателят е изключен. Момент невнимание по време на работата с ножицата за жив плет, може да доведе до сериозно лично нараняване.
- b) **Дръжте ножицата за жив плет за ръкохватката със спрени ножове и внимавайте да не натиснете ключа за електрозахранване.** Правилното носене на ножицата за жив плет ще намали риска от неочаквано стартиране и произтичащи наранявания на хора от ножовете.
- c) **Когато транспортирате или съхранявате ножицата за жив плет, винаги поставяйте напана на ножа.** Правилната работа с ножицата за плет ще намали риска от нараняване от ножовете.
- d) **Когато почиствате заседнал материал или обслужвате устройството, изключвайте всички ключове за електрозахранване и изваждайте или разкачвайте акумулаторната батерия.** Неочаквано задействане на ножицата за жив плет по време на почистване на заседнал материал или сервизно обслужване могат да доведат до сериозно нараняване на хора.
- e) **Дръжте ножицата за жив плет само за изолираните повърхности за захващане, тъй**

като режещият нож може да влезе в контакт със скрит кабел. Ножове в контакт с кабел под напрежение могат да поставят откритите метални части на ножицата за жив плет под напрежение и могат да причинят на оператора токов удар.

- f) **Дръжте всички захранващи проводници и кабели далеч от зоната на рязане.** Захранващи проводници или кабели могат да се скрият в плетовите или храстите и да бъдат срязани инцидентно от ножа.
- g) **Не използвайте ножицата за жив плет в лоши метеорологични условия, особено, когато има риск от светкавица.** Това намалява риска да бъдете ударен от светкавица.

### ПРЕДИ ИЗПОЛЗВАНЕ

- **Това устройство не е предназначено за употреба от деца или от лица с намалени физически, сензорни или умствени възможности или с недостатъчен опит и знания.**
- Уверете се, че децата не си играят с инструмента
- Не оставяйте инструмента без надзор
- Ползвайте инструмента само през деня или при подходящо изкуствено осветление
- Не подрязвайте живия плет, когато е мокър
- Никога не използвайте инструмента с дефектен предпазител
- Винаги проверявайте как работи инструментът преди да започнете работа и в случай на дефект веднага го дайте за ремонт на квалифицирано лице (никога не отваряйте сами инструмента)
- Преди употреба проверете внимателно зоната на рязане и отстранете всички чужди предмети, които биха могли да бъдат заплетени в режещите остриета (като камъни, пирони, телени огради, метални опори за растения)

### ПО ВРЕМЕ НА ИЗПОЛЗВАНЕ

- Носете защитни ръкавици, прахова маска, прилепащо по тялото облекло и твърди обувки
- Не работете с инструмента, когато сте боси или носите отворени сандали
- Винаги носете дълги панталони и дълги ръкави, когато работите с инструмента
- Дръжте другите хора и животни на разстояние 5 метра, когато работите с инструмента
- Заемете сигурна позиция, когато работите (не се пресягайте, особено когато използвате стъпала или стълба)
- В случай на електрическа или механична неизправност изключете незабавно инструмента и извадете батерията

### СЛЕД ИЗПОЛЗВАНЕ

- Съхранявайте инструмента на закрито в сухи и заключени помещения, недостъпни за деца
  - съхранявайте акумулаторната батерията отделно от инструмента

### АКУМУЛАТОРНИ БАТЕРИИ

- **Доставената в комплекта батерия е частично заредена** (за да осигурите пълен капацитет на батерията, заредете напълно батерията в зарядното устройство за батерия, преди да използвате вашия електроинструмент за първи път)
- **Използвайте само следните батерии и зарядни устройства с този инструмент**
  - SKIL батерия: BR1\*41\*\*\*\*
  - SKIL зарядно устройство: CR1\*41\*\*\*\*

- Не използвайте батерията, когато е повредена; тя трябва да бъде заменена
- Не разглобявайте батерията
- Не излагайте на дъжд инструмента/батерията
- Допустима температура на околната среда (инструмент/зарядно устройство/батерия):
  - при зареждане 4...40°C
  - по време на работа -20...+50°C
  - при съхраняване -20...+50°C

## ОБЯСНЕНИЕ НА СИМВОЛИТЕ ВЪРХУ ИНСТРУМЕНТА/БАТЕРИЯТА

- ③ Преди употреба прочетете ръководството с инструкции
- ④ Хвърлен в огън, акумулаторът ще експлодира, така че не изгаряйте акумулатора по каквато и да е причина
- ⑤ Съхранявайте инструмента/зарядното устройство/батерията в помещението при температури, не по-високи от 50°C
- ⑥ **Обърнете внимание на риска от нараняване, причинено от летящи отломки** (дръжте минувачите на безопасно разстояние от работната зона)
- ⑦ Носете предпазни очила и защита на слуха
- ⑧ Не излагайте инструмента на дъжд
- ⑨ Не изхвърляйте електроуредите и батерии заедно с битови отпадъци

## УПОТРЕБА

- Зареждане на акумулаторната батерия  
**! прочетете предупрежденията за безопасност и инструкциите, предоставени със зарядното устройство**
- Изваждане/инсталиране на батерията ②
- Индикатор за нивото на батерията ⑩
  - Натиснете бутона за индикатора на нивото на заряд на батерията J за показване на текущото ниво на заряд на батерията ⑩а
  - ! Когато най-нислото ниво на индикатора за батерията започне да мига в червено 10 сек. след натискане на бутона J ⑩b, батерията е почти разредена.**
- Защита на акумулаторната батерия  
Инструментът внезапно се изключва или не може да се включи, когато
  - **натоварването е прекалено голямо** --> премахнете натоварването и рестартирайте
  - **батерията е изтощена**--> 4-те нива на индикатора за нивото на батерията започват да мигат в червено за 10 секунди; Извадете батерията от инструмента и я заредете ⑩с
  - **температурата на батерията е извън допустимия работен температурен диапазон от -20 до +50°C** --> 4 нива на индикатора за заряд на батерията започват да светят в червено за 10 секунди; изчакайте, докато батерията се върне в допустимия работен температурен диапазон ⑩d
  - ! след автоматичното изключване на инструмента не продължавайте да натискате спусъка, понеже може да се повреди акумулаторната батерия**
- превключвател за включване/изключване ⑪  
**! Уверете се, че имате сигурна и балансирана**

## позиция на краката.

- Натиснете и задръжте предния превключващ лост K
- Натискане на копчето B
- включете инструмента, като натиснете спусъка превключвател F
- изключете инструмента като освободите спусъка превключвател F
- Работа с инструмента  
**! започнете подрязването само когато двигателят работи! не режете почвопокривни растения, за да предотвратите повреждането на пръст/пясък на режещите ножове E**  
**! не претоварвайте инструмента с рязане на стъбла по-дебели от 20 мм**
  - отдалечете инструмента от зоната на рязане, преди да го изключите
  - ! след като изключите инструмента, изчакайте ножовете да спрат напълно**
- Подрязване на жив плет ⑫
  - първо подрежете страните на живия плет (отдолу нагоре), след това отрежете горната част
  - режете странично живия плет по такъв начин, че да се стеснява леко в горната част
  - използвайте ръчен трион или градинска ножица, за да отрежете по-дебели клони
- Задръжане и насочване на инструмента ⑬
  - дръжте инструмента здраво с две ръце и заемете стабилна позиция
  - ! по време на работа винаги дръжте инструмента за областта(ите) за хващане**
  - направлявайте инструмента пред вас

## СЪВЕТИ ЗА ПРИЛОЖЕНИЕТО

- За подрязване на жив плет на еднакво ниво на височина
  - обтегнете връв по дължината на живия плет на желаната височина
  - подкастрете живия плет точно над тази връв
- Препоръчителни времена за рязане/подрязване (Западна Европа)
  - подрязвайте живи плетове с широколистни листа през юни и октомври
  - подрязвайте вечнозелените живи плетове през април и август
  - подрязвайте иглолистни дървета и други подвързащи храсти на всеки 6 седмици от май до октомври

## ПОДДРЪЖКА/СЕРВИЗ

- Този инструмент не е предназначен за професионална употреба
- Поддържайте инструмента и режещите остриета чисти  
**! извадете батерията от инструмента преди почистване**
  - почиствайте инструмента с влажна кърпа (не използвайте почистващи препарати или разтворители)
  - почиствайте, редовно, вентилационните отвори G
  - ② с четка или с въздух под налягане
  - след употреба винаги внимателно почиствайте и

смазвайте леко режещите ножове

**! ползвайте рънавици, когато боравите с или почиствате режещите ножове**

- Редовно проверявайте състоянието на режещите ножове и затягането на болтовете на ножовете
- Редовно проверявайте за износени или повредени компоненти и ги ремонтирайте/сменете, когато е необходимо
- Заточване на режещите ножове  
**! извадете батерията от инструмента**
  - заточете режещите ножове с малка и гладка пила, в случай че твърд предмет ги е повредил
  - съветваме ви обаче да осигурите заточване на ножовете от специалист
  - смажете режещите ножове след заточване
- Съхранение
  - поставяйте предпазния капак на ножовете С, когато съхранявате инструмента
  - преди да приберете инструмента, избършете режещите ножове с парцал, напоен с масло, за да предотвратите корозия
- Ако инструментът се повреди въпреки грижите, положени при производството и изпитването, ремонтът трябва да се извърши в център за следпродажбено обслужване на електроинструменти SKIL.
  - занесете инструмента в неразглобен вид заедно с доказателство за покупката му в търговския обект, откъдето сте го закупили, или в най-близкия сервис на SKIL (адресите, както и схемата за сервисно обслужване на електроинструмента, можете да намерите на адрес [www.skil.com](http://www.skil.com))
- Имайте предвид, че повреда поради претоварване или неправилно манипулиране с продукта ще бъдат изключени от гаранцията (за условията на гаранцията от SKIL виж на интернет адрес: [www.skil.com](http://www.skil.com) или попитайте вашия дилър)

## ОТСТРАНЯВАНЕ НА ПРОБЛЕМИ

- В следващия списък са включени признаците за проблеми, вероятните причини и начините за отстраняване (ако това не помогне за откриване и отстраняване на проблема, се обърнете към Вашия дистрибутор или сервис)  
**! в случай на електрическа или механична неизправност, незабавно изключете инструмента и извадете батерията**
- ★ Моторът не стартира или спира внезапно
  - празна батерия -> заредете батерията
  - гореща батерия -> оставете батерията да изстине
  - заседнали режещи ножове -> изчистете заседналия материал
  - вътрешна повреда -> свържете се с търговец/сервис
- ★ Инструментът работи периодично
  - превключвателят за включване/изключване е дефектен -> свържете се с търговец/сервис
  - дефектно вътрешно окабеляване -> свържете се с търговец/сервис
  - работното колело е блокирано от чужд предмет -> отстранете блокирането
- ★ Моторът работи, но остриетата остават неподвижни
  - вътрешна повреда -> свържете се с търговец/

сервис

- ★ Горещи режещи ножове
  - режещите ножове са тъпи -> заточете ножовете
  - режещите ножове имат вдлъбнатини -> проверете ножовете
  - твърде много триене поради липса на смазка -> смажете ножовете

## ОКОЛНА СРЕДА

Само за страни от ЕС

- Не изхвърляйте електроуредите, приспособленията и опаковките заедно с битови отпадъци
  - съобразно Директивата на ЕС 2012/19/ЕО относно износени електрически и електронни уреди и отразяването ѝ в националното законодателство износените електроуреди следва да се събират отделно и да се предават за рециклиране според изискванията за опазване на околната среда
  - символът  ще ви напомни за това, когато е необходимо изхвърляне
- ! преди да изхвърлите батерията, защитете изходите ѝ с дебела лепенка, за да няма опасност от възникване на късо съединение**

## ШУМ / ВИБРАЦИИ

- Измерено в съответствие с EN 62841, нивото на звуковото налягане на този инструмент е 82 dB(A) (неопределеност K = 3 dB), а нивото на звуковата мощност 89 dB(A) (неопределеност K = 4,5 dB) и вибрацията < 2,5 m/s<sup>2</sup> (трианскална векторна сума; неопределеност K = 1,5 m/s<sup>2</sup>)
- Нивото на предадените вибрации е измерено в съответствие със стандартизирания тест, определен в EN 62841; то може да се използва за сравнение на един инструмент с друг и като предварителна оценка на подлагането на вибрации при използването на инструмента за посочените приложения
  - използването на инструмента за различни от тези приложения или с други, или лошо поддържани аксесоари може значително да повиши нивото, на което сте подложени
  - периодите от време, когато инструмента е изключен или съответно включен, но с него не се работи в момента могат значително да намалят нивото на което сте подложени
- ! предпазвайте се от ефектите от вибрациите, като поддържате инструмента и аксесоарите му, пазите ръцете си топли и организирате вашите модели на работа**

SK

## Akumulátorové nožnice na živý plot 0480

### ÚVOD

- Toto náradie bolo navrhnuté na strihanie živých plotov a kríkov a je určené len na domáce použitie
- Toto náradie nie je vhodné na profesionálne použitie
- **Pred použitím si pozorne prečítajte tento návod na obsluhu a uložte si ho pre budúce použitie**
- **Zvlášť venujte pozornosť bezpečnostným pokynom**



a upozorneniam; nedodržanie týchto pokynov môže spôsobiť vážne zranenie

- Skontrolujte, či balenie obsahuje všetky diely podľa obrázku
- Ak sú niektoré súčasti poškodené, alebo chýbajú, obráťte sa na vášho predajcu

## TECHNICKÉ ÚDAJE ①

## ČASTI NÁSTROJA ②

- A Zadná rukoväť
- B Uzamykacie tlačidlo
- C Predná rukoväť
- D Ochranný kryt
- E Strihacia čepeľ
- F Hlavný vypínač
- G Vetracie štrbiny
- H Kryt čepele
- J Indikátor nabitia akumulátora
- K Predný páčkový spínač
- L Tlačidlo na uvoľnenie akumulátora

## BEZPEČNOSŤ

### VŠEOBECNÉ BEZPEČNOSTNÉ UPOZORNENIA PRE ELEKTRICKÉ NÁRADIE

**VAROVANIE** Prečítajte si všetky bezpečnostné výstrahy, pokyny, ilustrácie a technické údaje dodané s týmto elektrickým náradím. Nedodržanie nižšie uvedených pokynov môže mať za následok úraz elektrickým prúdom, požiar a/alebo vážne zranenie. **Všetky varovania a pokyny si ponechajte pre prípadnú potrebu v budúcnosti.** Termín „elektrické náradie“ vo varovaniach znamená váš elektrický prístroj zapojený (cez kábel) do prívodu elektrickej energie alebo napájaný (bezdrôtovo) z akumulátora.

#### 1) BEZPEČNOSŤ PRACOVISKA

- a) **Udržiavajte pracovisko čisté a dobre osvetlené.** Preplnené alebo tmavé miesta znásobujú riziko nehody.
- b) **Nepoužívajte elektrické náradie vo výbušnom prostredí, napríklad v prítomnosti horľavých kvapalín, plynov alebo prachu.** Elektrické náradie je zdrojom iskrenia, ktoré môže zapáliť prach alebo výpary.
- c) **Pri používaní elektrického náradia udržiavajte deti a okolostojace osoby mimo pracoviska.** Rozptyľovanie pozornosti môže viesť ku strate kontroly.

#### 2) ELEKTRICKÁ BEZPEČNOSŤ

- a) **Zástrčka elektrického náradia musí zodpovedať elektrickej zásuvke.** Nikdy a žiadnym spôsobom nemodifikujte zástrčku. **Nepoužívajte žiadne rozbočovacie zástrčky s uzemneným elektrickým náradím.** Neupravené zástrčky a vhodné zásuvky obmedzia nebezpečenstvo úrazu elektrickým prúdom.
- b) **Zabráňte kontaktu tela s uzemnenými povrchmi, ako sú rúry, radiátory, sporáky a chladničky.** Dochádza k zvýšeniu rizika úrazu elektrickým prúdom, ak je vaše telo uzemnené.
- c) **Chráňte elektrické náradie pred dažďom a vlhkým prostredím.** Vniknutie vody do elektrického náradia zvyšuje riziko úrazu elektrickým prúdom.

- d) **Nepoužívajte kábel nesprávnym spôsobom. Nepoužívajte ho na prenášanie, ťahanie alebo odpájanie elektrického náradia.** Udržujte kábel v dostatočnej vzdialenosti od zdrojov tepla, oleja, ostrých hrán alebo pohyblivých častí. Poškodená alebo zamotaná šnúra zvyšuje riziko zasiahnutia elektrickým prúdom.
  - e) **Ak sa chystáte náradie použiť v exteriéroch, použite výhradne predlžovaciu šnúru vhodnú na použitie v exteriéroch.** Použitie šnúry vhodnej pre použitie v exteriéroch znižuje riziko úrazu elektrickým prúdom.
  - f) **Ak je používanie elektrického náradia vo vlhkom prostredí nevyhnutné, použite napájanie chránené prúdovým chráničom (RCD).** Použitie prúdového chrániča znižuje riziko úrazu elektrickým prúdom.
- #### 3) BEZPEČNOSŤ OSÔB
- a) **Buďte pozorní, sledujte to, čo robíte a používajte zdravý rozum pri práci s elektrickým náradím. Nepoužívajte elektrické náradie, ak ste unavení alebo pod vplyvom drog, alkoholu alebo liekov.** Chvil'ková nepozornosť pri práci s elektrickým náradím môže mať za následok vážne zranenie.
  - b) **Používajte osobné ochranné pomôcky. Vždy používajte ochranu očí.** Ochranné prostriedky ako respirátor, protišmyková bezpečnostná obuv, prilba alebo chrániče sluchu použité za vhodných podmienok znižujú nebezpečenstvo zranenia.
  - c) **Zabráňte neúmyselnému uvedeniu do prevádzky. Pred pripojením k zdroju napájania a/alebo akumulátoru, pri zdvíhaní alebo prenášaní náradia sa uistite, že prepínač je vo vypnutej polohe.** Prenášanie náradia s prstom na spínači, alebo prenášanie zapnutého elektrického náradia zvyšuje riziko úrazu.
  - d) **Pred spustením náradia vždy odstráňte nastavovací klín alebo kľúč.** Kľúč alebo klín, ktorý necháte pripevnený k otáčajúcej sa časti elektrického náradia, môže spôsobiť zranenie osôb.
  - e) **Nepreceňujte sa. Pri práci vždy dodržujte správny postoj a rovnováhu.** To umožní lepšiu ovládateľnosť náradia v nečakaných situáciách.
  - f) **Noste vhodné oblečenie. Nenoste šperky alebo voľný odev. Udržujte vlasy a oblečenie mimo dosah pohyblivých častí.** Voľný odev, šperky alebo dlhé vlasy môžu byť zachytené pohyblivými sa dielmi.
  - g) **Pokiaľ je náradie vybavené zariadením na zachytávanie prachu a úlomkov materiálu, skontrolujte, či je k náradiu správne pripevnené.** Použitie odsávania prachu môže znížiť nebezpečenstvo, ktoré súvisí s prachom.
  - h) **Nedovoľte, aby ste sa po získaní skúsenosti častým používaním náradia stali neobozretnými a ignorovali zásady bezpečnosti.** Nedbalá činnosť môže spôsobiť vážne zranenie za zlomok sekundy.
- #### 4) POUŽITIE ELEKTRICKÉHO NÁRADIA A STAROSTLIVOSŤ
- a) **Stroj nepreťažujte. Používajte správny typ náradia určený na danú prácu.** Správne elektrické náradie bude robiť svoju prácu lepšie a bezpečnejšie rýchlosťou, pre ktorú bolo navrhnuté. **b) Nepoužívajte elektrické náradie, ak ho hlavný vypínač nezapína a nevypína.** Akékoľvek elektrické náradie, ktoré sa nedá ovládať vypínačom je nebezpečné a musí sa opraviť.
  - b) **Pred akýmkoľvek nastavením, výmenou**

príslušenstva alebo pred uložením nepoužívaného elektrického náradia odpojte akumulátor, ak sa to dá. Takéto preventívne bezpečnostné opatrenia znižujú riziko náhodného spustenia elektrického náradia.

- c) **Uchovávajte nepoužívané elektronáradie mimo dosahu detí a nedovoľte, aby osoby neoboznámené s elektrickým náradím alebo s týmito pokynmi náradie používali.** Elektrické náradie je nebezpečné v rukách neskúsených používateľov.
- d) **Udržujte elektrické náradie a príslušenstvo. Skontrolujte nastavenie pohyblivých častí, poškodenie dielov a akékoľvek ďalšie okolnosti, ktoré môžu mať vplyv na funkciu elektrického náradia.** Ak je elektrické náradie poškodené, nechajte ho pred použitím opraviť. Mnoho nehôd je spôsobených zle udržiavaným elektrickým náradím. **f) Udržujte rezné nástroje ostré a čisté.** Starostlivo ošetrované strihacie náradie s ostrými čepeľami menej pravdepodobne uviazne a jednoduchšie sa ovláda.
- e) **Používajte elektrické náradie, príslušenstvo, nadstavce apod. podľa týchto pokynov a rešpektujte prítom pracovné podmienky a vykonávanú činnosť.** Použitie elektrického náradia na iné ako určené účely môže viesť k nebezpečným situáciám.
- f) **Udržujte rukoväte a uchopovacie plochy suché, čisté, bez oleja a maziva.** Klzké držadlá a uchopovacie plochy neumožňujú bezpečnú manipuláciu s náradím a jeho ovládanie v nečakaných situáciách.
- 5) POUŽÍVANIE A STAROSTLIVOSŤ O AKUMULÁTOROVÝ NÁSTROJ**
- a) **Nabíjajte len pomocou nabíjačky špecifikovanej výrobcom.** Nabíjačka, ktorá je vhodná pre jeden typ akumulátora, môže predstavovať pri nabíjaní iného typu akumulátora nebezpečenstvo.
- b) **Používajte elektrické náradie iba s výslovné určenými akumulátormi.** Použitie iných typov akumulátorov môže spôsobiť riziko úrazu a požiaru.
- c) **Pokiaľ akumulátor nepoužívate, držte ho mimo dosahu kovových predmetov, ako sú kancelárske sponky na papier, mince, klíče, kince, skrutky alebo ďalšie drobné kovové predmety, ktoré môžu spôsobiť vzájomné skratovanie kontaktov.** Skratovanie kontaktov akumulátora môže spôsobiť popálenie alebo požiar.
- d) **Za nevhodných podmienok môže z akumulátora unikať kvapalina. Zabráňte kontaktu. Pri náhodnom kontakte opláchnite vodou. Pri zasiahnutí očí vyhľadajte lekársku pomoc.** Unikajúca kvapalina z akumulátora môže spôsobiť podráždenie pokožky alebo popálenie.
- e) **Nepoužívajte akumulátor alebo náradie, ktoré sú poškodené alebo upravené.** Poškodené alebo upravené akumulátory môžu mať nepredvídateľné chovanie, ktoré môže viesť k požiaru, výbuchu alebo nebezpečenstvu poranenia.
- f) **Nevystavujte akumulátor ani náradie ohňu alebo nadmernej teplote.** Pri vystavení ohňu alebo teplote nad 130 ° C môže dôjsť k výbuchu.
- g) **Dodržujte všetky pokyny pre nabíjanie a nenabíjajte akumulátor alebo náradie mimo rozsah teplôt uvedených v pokynoch.** Nesprávne nabíjanie alebo nabíjanie pri teplotách mimo stanovený rozsah môže poškodiť akumulátor a zvýšiť riziko požiaru.

## 6) OPRAVA

- a) **Náradie zverte do opravy kvalifikovanej osobe, ktorá použije iba originálne náhradné diely.** Zabezpečte tak zachovanie bezpečnosti elektrického náradia.
- b) **Nikdy neopravujte poškodené akumulátory.** Servis akumulátorov smie robiť iba výrobca alebo autorizovaní servisní poskytovatelia.

## ŠPECIFICKÉ BEZPEČNOSTNÉ POKYNY PRE NOŽNICE NA ŽIVÝ PLOT

- a) **Udržujte všetky časti tela mimo dosahu čepele. Neodstraňujte rezaný materiál, alebo ho nepridržiavajte, keď sú čepele v pohybe.** Čepele pokračujú v pohybe po vypnutí spínača. Chvilková nepozornosť pri práci s nožnicami na živý plot môže mať za následok vážne zranenie.
- b) **Prenášajte nožnice na živý plot za rukoväť so zastavenou čepeľou a dávajte pozor, aby ste nezapli hlavný vypínač.** Správne prenášanie nožnic na živý plot znižuje riziko neúmyselného štartu a následného poranenia čepeľou.
- c) **Pri preprave alebo skladovaní nožnic na živý plot vždy nasadte krty strižnej čepele.** Správna manipulácia s nožnicami na živý plot znižuje možnosť úrazu listami.
- d) **Pri odstraňovaní zaseknutého materiálu alebo pri opravách zariadenia skontrolujte, či sú vypnuté všetky vypínače a či je akumulátor odstránený alebo odpojený.** Neočakávané zapnutie nožnic na živý plot počas čistenia zaseknutého materiálu alebo údržby môže mať za následok vážne zranenie.
- e) **Elektrické náradie držte len za izolované rukoväte, pretože strižná lišta môže prísť do kontaktu so skrytým vedením.** Pri kontakte lišty so „živým“ vodičom sa môžu obnažené kovové časti nožnic na živý plot stať „živými“ a môžu spôsobiť obsluhu elektrický šok.
- f) **Všetky napájacie káble a vodiče uchovávajte mimo oblasti strihania.** Napájacie káble alebo vodiče môžu byť ukryté v kríkoch, či živých plotoch a môže dôjsť k ich náhodnému prerezaniu čepeľou.
- g) **Nepoužívajte nožnice na živý plot za nepriaznivých poveternostných podmienok, najmä ak existuje nebezpečenstvo blesku.** Tým sa znižuje riziko úderu bleskom.

## PRED POUŽITÍM

- **Toto náradie nie je určené na použitie deťmi alebo osobami s fyzickými, zmyslovými alebo duševnými obmedzeniami alebo s nedostatočnými skúsenosťami a znalosťami.**
- Uistite sa, že sa deti s náradím nehrajú
- Nikdy nenechávajte náradie bez dozoru
- Používajte náradie len pri dennom svetle alebo dostatočnom umelom osvetlení
- Neupravujte živé ploty, keď sú mokré
- Nikdy nepoužívajte nástroj s chybným ochranným krytom
- Pred každým použitím skontrolujte, či je náradie v poriadku. Ak náradie má poruchu, nikdy ho neotvárajte sami, ale dajte ho ihneď opraviť kvalifikovanej osobe
- Pred použitím dôkladne skontrolujte oblasť strihania a odstráňte všetky cudzie predmety, ktoré by mohli uviaznuť v strihacích čepeľoch (napríklad skaly, kince, drôtené ploty, kovové podpery rastlín)

## POČAS POUŽÍVANIA

- Používajte ochranné rukavice, protiprachovú masku, prílehlavý oblek a pevné topánky
- Náradie nikdy nepoužívajte naboso ani v otvorených sandáloch
- Pri použití náradia majte vždy oblečené dlhé nohavice a dlhé rukávy
- Počas použitia náradia musia byť iné osoby a zvieratá v odstupe 5 metrov
- Pri práci zaujmite bezpečný postoj (neprecaňte sa, najmä pri používaní schodíkov alebo rebrika)
- V prípade elektrickej alebo mechanickej poruchy náradie okamžite vypnite a vyberte akumulátor

## PO POUŽITÍ

- Náradie skladujte vo vnútri na suchom a uzamknutom mieste, mimo dosahu detí
  - Akumulátory neskladujte spolu s náradím

## AKUMULÁTORY

- **Dodaný akumulátor je čiastočne nabitý** (na zaručenie plnej kapacity akumulátora ho pred prvým zapnutím elektrického náradia úplne nabite v nabíjačke)
- **S týmto náradím používajte len nasledujúce akumulátory a nabíjačky**
  - Akumulátor SKIL: BR1\*41\*\*\*\*
  - Nabíjačka SKIL: CR1\*41\*\*\*\*
- Nepoužívajte akumulátor, keď je poškodený; musí sa vymeniť
- Akumulátor nerozoberajte
- Náradie ani akumulátor nevystavujte dažďu
- Povolená teplota okolia (náradie/nabíjačka/akumulátor):
  - pri nabíjaní 4...40 °C
  - pri prevádzke - 20 ... + 50 °C
  - pri skladovaní - 20 ... + 50 °C

## VYSVETLENIE SYMBOLOV UMIESTNENÝCH NA NÁRADÍ/AKUMULÁTORE

- ③ Pred použitím si prečítajte návod na použitie
- ④ Akumulátory po vhození do ohňa vybuchnú a preto ich nevhadzujte do ohňa zo žiadneho dôvodu.
- ⑤ Náradie, nabíjačka a akumulátor skladujte na miestach, kde teplota neprekročí 50 °C
- ⑥ **Dávajte pozor na riziko zranenia spôsobené odletujúcimi úlomkami** (udržujte okolostojace osoby v bezpečnej vzdialenosti od pracovnej oblasti)
- ⑦ Používajte ochranné okuliare a tlmiče hluku na uši
- ⑧ Náradie nevystavujte dažďu
- ⑨ Nevyhadzujte elektrické náradie a akumulátory do komunálneho odpadu

## OBSLUHA

- Nabíjanie akumulátora
  - ! **prečítajte si bezpečnostné výstrahy a pokyny dodané s nabíjačkou**
- Odstránenie/inštalácia akumulátora ②
- Indikátor nabitia akumulátora ⑩
  - stlačením tlačidla indikátora nabitia akumulátora J zobrazíte aktuálny stav akumulátora ⑩a
  - ! **keď po stlačení tlačidla J ⑩b začne blikať najnižšia červená úroveň indikátora nabitia akumulátora na 10 s, akumulátor je takmer vybitý.**
- Ochrana akumulátora
  - Náradie sa náhle vypína alebo sa nedá zapnúť v prípade, že
    - **záťaž je príliš vysoká** --> odstráňte záťaž a reštartujte

- **akumulátor je vybitý**--> 4 úrovne indikátora nabitia akumulátora začnú blikať červenou po dobu 10 s; vyberte akumulátor z nástroja a nabite ho ⑩c
- **teplota akumulátora nie je v prípustnom rozsahu prevádzkovej teploty - 20 až + 50 °C**
  - > 4 červené úrovne indikátora nabitia akumulátora začnú neprerušovane svietiť na 10 s; počkajte, kým sa akumulátor nevráti do povoleného rozsahu prevádzkových teplôt ⑩d

! **keď sa nástroj automaticky vypne, nestláčajte hlavný vypínač; akumulátor sa môže poškodiť**

- hlavný vypínač ①
  - ! **Uistite sa, že máte bezpečný a vyvážený postoj.**
    - Stlačte a podržte páčku predného spínača K
    - Stlačením gombíka B
    - zapnite nástroj stlačením hlavného vypínača F
    - náradie vypnite uvoľnením hlavného vypínača F
- Používanie náradia
  - ! **začnite strihanie až vtedy, keď motor beží! nestrihajte prízemné rastliny, aby sa zabránilo poškodeniu strihacích čepelí E zemou alebo pieskom**
  - ! **nepreťažujte náradie strihaním stoniek hrubších ako 20 mm**
    - náradie pred vypnutím oddiaľte od oblasti strihania
    - ! **po vypnutí nástroja počkajte, kým sa čepele úplne zastavia**
- Strihanie živých plotov ⑫
  - najskôr ostrihajte bočné strany živého plotu (zdola nahor) a potom ostrihajte hornú časť
  - Ostrihajte bočnú stranu živého plotu tak, aby bol v hornej časti o niečo užší
  - na rezanie hrubších konárov použite ručnú pílu alebo nožnice na prerezávanie
- Držanie a vedenie nástroja ⑬
  - držte nástroj pevne oboma rukami a zaujmite bezpečný postoj
  - ! **pri práci vždy držte náradie v oblasti rúkaví**
  - náradie vedte pred sebou

## APLIKAČNÉ RADY

- Strihanie živého plotu na jednotnej úrovni výšky
  - upevnite po celej dĺžke živého plotu v požadovanej výške kus špagáta
  - zostrihajte živý plot tesne nad týmto špagátom
- Odporúčané obdobia rezania/strihania (západná Európa)
  - živé ploty s opadavými listami strihajte v júni a októbri
  - neopadavé živé ploty strihajte v apríli a auguste
  - ihličnany a iné rýchlo rastúce kríky strihajte každých 6 týždňov od mája do októbra

## ÚDRŽBA/SERVIS

- Toto náradie nie je vhodné na profesionálne použitie
- Udržujte čistotu náradia a strihacích čepelí
  - ! **pred čistením vyberte akumulátor z náradia**
  - náradie čistite vlhkou handričkou (nepoužívajte čistiace prostriedky ani rozpúšťadlá)
  - vetracie štrbiny G ② pravidelne čistite pomocou kefy alebo stlačeného vzduchu
  - po použití strihacie čepele vždy dôkladne očistite a jemne premažte mazivom
  - ! **počas manipulovania a čistenia strihacích čepelí**

### **používajte rukavice**

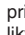
- Pravidelne kontrolujte stav strihacích čepelí a utiahnutie skrutiek čepelí
- Pravidelne kontrolujte, či nie sú opotrebované alebo poškodené niektoré súčasti, a v prípade potreby ich opravte/vymeňte
- Ostrenie strihacích čepelí  
**! vyberte akumulátor z náradia**
  - nabrúste strihacie čepele malým a hladkým pilníkom, ak by ich poškodil tvrdý predmet
  - odporúčame vám však nechať čepele nabrúsiť odborníkom
  - po naostrení namažte strihacie čepele mazivom
- Skladovanie
  - pri skladovaní náradia nasad'te kryt čepele H
  - pred uložením nástroja utrite strihacie čepele handrou nasiaknutou olejom, aby ste zabránili korózii
- Ak by náradie napriek starostlivej výrobe a kontrole predsa len prestalo niekedy fungovať, nechajte opravu vykonať v autorizovanej servisnej opravovni elektrického náradia SKIL
  - pošlite náradie v nerozloženom stave spolu s dokladom o kúpe vášmu predajcovi alebo najbližšiemu servisnému stredisku SKIL (adresy a servisná schéma nástroja sú uvedené na [www.skil.com](http://www.skil.com))
- Uvedomte si, že poškodenie spôsobené preťažením alebo nesprávnym zaobchádzaním bude zo záruky vylúčené (záručné podmienky spoločnosti SKIL nájdete na stránke [www.skil.com](http://www.skil.com) alebo si ich vyžiadajte u vášho predajcu)

## **ODSTRANOVANIE PORÚCH**

- Nasledujúci zoznam obsahuje príznaky problémov, možné príčiny a opravné postupy (ak pomocou nich nie je možné problém určiť a odstrániť, obráťte sa na vášho predajcu alebo servisné stredisko)  
**! v prípade elektrickej alebo mechanickej poruchy náradie okamžite vypnite a vyberte akumulátor**
- ★ Motor sa nespustí alebo sa náhle zastaví
  - vybitý akumulátor -> nabite akumulátor
  - horúci akumulátor -> nechajte akumulátor vychladnúť
  - strihacie čepele sú zaseknuté -> odstráňte zaseknutý materiál
  - vnútorná chyba -> obráťte sa na predajcu/servisné stredisko
- ★ Nástroj pracuje prerušovane
  - chybný hlavný vypínač -> obráťte sa na predajcu/servisné stredisko
  - chybné vnútorné káblkové prepojenia -> obráťte sa na predajcu/servisné stredisko
  - ventilátor zablokovaný cudzím predmetom -> odstráňte zablokovanie
- ★ Motor beží, ale čepele sa nehýbu
  - vnútorná chyba -> obráťte sa na predajcu/servisné stredisko
- ★ Horúce strihacie čepele
  - tupé strihacie čepele -> nechajte čepele naostríť
  - na strihacích čepeliach sú zuby -> nechajte čepele skontrolovať
  - príliš veľa trenia kvôli nedostatku maziva -> namažte čepele

## **PROSTREDIE**

Len pre krajiny EÚ

- Elektrický náradie, príslušenstvo a obaly nelikvidujte spolu s domovým odpadom
  - v súlade s európskou smernicou 2012/19/ES o odpade z elektrických a elektronických zariadení a jej implementácie v súlade s vnútroštátnymi právnymi predpismi musí byť elektrické náradie, ktoré dosiahlo koniec svojej životnosti, zbierané oddelene od ostatného odpadu a musí sa vrátiť do ekologického recyklačného zariadenia
  - pripomenie vám to symbol , keď nastane čas likvidácie
- ! pred likvidáciou prelepte vývody akumulátora hrubou páskou, aby ste zabránili skratu**

## **HLUK / VIBRÁCIE**

- Hladina akustického tlaku tohto náradia meraná v súlade s EN 62841 je 82 dB (A) (odchýlka K = 3 dB) a hladina akustického výkonu 89 dB (A) (neurčitost' K = 4,5 dB) a vibrácie < 2,5 m/s<sup>2</sup> (trojosý vektorový súčet; neurčitost' K = 1,5 m/s<sup>2</sup>)
- Úroveň vibrácií bola nameraná v súlade so štandardizovanou skúškou uvedenou v EN 62841; môže sa použiť na porovnanie jedného náradia s iným a ako predbežné posúdenie vystavenia vibráciám pri použití náradia na uvedené aplikácie
  - používanie náradia na rôzne aplikácie alebo s rôznym alebo nedostatočne udržiavaným príslušenstvom môže výrazne **zvýšiť** úroveň expozície
  - časové doby, počas ktorých je náradie vypnuté alebo počas ktorých náradie beží, ale v skutočnosti nevykonáva prácu, môžu značne **znižit'** úroveň expozície
- ! chráňte sa pred účinkami vibrácií tak, že budete náradie a jeho príslušenstvo správne udržiavať, že nebudete pracovať so studenými rukami a že si vaše pracovné postupy správne zorganizujete**

HR

## **Baterijske škare za živicu 0480**

### **UVOD**

- Ovaj uređaj namijenjen je za obrezivanje živice i grmlja i predviđen je samo za kućnu upotrebu
- Ovaj alat nije predviđen za profesionalnu upotrebu.
- **Prije uporabe pažljivo pročitate ovaj priručnik s uputama i spremite ga za kasniju uporabu**
- **Posebnu pozornost obratite na sigurnosne napomene i upozorenja. Zanemarivanje sigurnosnih napomena i upozorenja može rezultirati teškim ozljedama.**
- Provjerite sadrži li pakiranje sve dijelove kako je prikazano na crtežu
- Ako dijelovi nedostaju ili ako su oštećeni, obratite se svom dobavljaču.

### **TEHNIČKI PODACI ①**

### **DIJELOVI ALATA ②**

- A** Stražnji rukohvat
- B** Gumb za zaključavanje

- C Prednji rukohvat
- D Štitnik
- E Reznik
- F Okidačka sklopka
- G Ventilacijski otvori
- H Poklopac noža
- J Pokazivač stanja napunjenosti baterije
- K Prednja ručica za prebacivanje
- L Gumb za oslobađanje baterije

## SIGURNOST

### OPĆA UPOZORENJA U VEZI SIGURNOSTI ZA ELEKTRIČNI ALAT

**⚠ UPOZORENJE** Pročitajte sva sigurnosna upozorenja, upute, ilustracije i specifikacije isporučene s ovim električnim alatom. Zanemarivanje svih uputa navedenih u nastavku može rezultirati strujnim udarom, požarom i/ili teškim ozljedama. **Sačuvajte sva upozorenja i sve upute za buduće potrebe.** Pojam "električni alat" u upozorenjima odnosi se na električni alat s napajanjem iz električne mreže (s kabelom) ili na električni alat s napajanjem iz baterije (bez kabela).

#### 1) SIGURNOST RADNOG PODRUČJA

- a) **Radno područje održavajte čistim i dobro osvijetljenim.** Pretrpana ili mračna područja izazivaju nesreće.
- b) **Električnim alatom nemojte rukovati u eksplozivnim atmosferama, primjerice u prisutnosti zapaljivih tekućina, plinova ili prašine.** Električni alat stvara iskre koje mogu zapaliti prašinu ili isparenja.
- c) **Udaljite djecu i promatrače za vrijeme rada s električnim alatom.** Ometanja mogu rezultirati gubitkom kontrole nad alatom.

#### 2) ELEKTRIČNA SIGURNOST

- a) **Utikači električnog alata moraju odgovarati utičnici.** Nikad ne radite preinake utikača. Utikače s adapterom nemojte koristiti s uzemljenim alatima. Nepreinačeni utikači i odgovarajuće utičnice smanjit će rizik od električnog udara.
- b) **Izbjegavajte kontakt tijela s uzemljenim površinama, kao što su cijevi, radijatori, peći i rashladni uređaji.** Rizik od električnog udara je veći ako je vaše tijelo uzemljeno.
- c) **Električni alat ne izlažite kiši ili mokrim uvjetima.** Prodor vode u električni alat povećat će rizik od električnog udara.
- d) **Kabel ne upotrebljavajte nepropisno.** Kabel nemojte upotrebljavati za nošenje, povlačenje ili odspajanje električnog alata od električnog napajanja. Kabel držite dalje od izvora topline, ulja, oštih rubova ili pokretnih dijelova. Oštećeni ili prignječeni kabeli povećavaju rizik od električnog udara.
- e) **Kada električnim alatom radite na otvorenom, upotrebljavajte produžni kabel prikladan za upotrebu na otvorenom.** Uporaba kabela prikladnog za uporabu na otvorenom smanjuje rizik od električnog udara.
- f) **Ako je rad s električnim alatom u području s parom neizbježan, upotrebljavajte napajanje sa zaštitnim uređajem diferencijalne struje (RCD).** Uporaba

zaštitnog uređaja diferencijalne struje smanjuje rizik od strujnog udara.

#### 3) OSOBNA SIGURNOST

- a) **Budite oprezni, gledajte što radite i vodite se načelima zdravorazuma kada radite s električnim alatom.** Nemojte raditi s električnim alatom ako ste umorni ili pod utjecajem droge, alkohola ili lijekova. Trenutak nepažnje tijekom rada s električnim alatom može rezultirati teškim tjelesnim ozljedama.
  - b) **Upotrebljavajte osobnu zaštitnu opremu. Obavezno nosite zaštitu za oči.** Zaštitna oprema poput maske za zaštitu od prašine, neklizajuće sigurnosne obuće, kacige ili zaštite za sluh potrijebljena za prikladne uvjete smanjit će tjelesne ozljede.
  - c) **Spriječite nenamjerno pokretanje. Prije spajanja na izvor napajanja i/ili baterijski modul, uzimanja ili nošenja alata uvjerite se da se prekidač nalazi u isključenom položaju.** Nošenje alata sa prstom na prekidaču ili aktivacija alata sa uključenim prekidačem izaziva nezgode.
  - d) **Prije uključivanja električnog alata, uklonite sve ključeve za podešavanje ili stezne ključeve.** Ključ ili ključ za podešavanje ostavljen na rotacijskom dijelu električnog alata može rezultirati tjelesnim ozljedama.
  - e) **Nemojte se naginjati preko alata. Cijelo vrijeme održavajte propisno držanje i ravnotežu.** To će omogućiti bolju kontrolu nad električnim alatom u neočekivanim situacijama.
  - f) **Obucite se prikladno. Nemojte nositi široku odjeću i nakit. Kosu i odjeću držite dalje od pokretnih dijelova.** Pokretni dijelovi mogu zahvatiti široku odjeću, nakit ili dugu kosu.
  - g) **Ako su uređaji opremljeni priključkom za odvod i sakupljanje prašine, pobrinite se da se propisno spoje i upotrebljavaju.** Uporaba takve opreme umanjuje opasnost koja nastaje nakupljanjem prašine.
  - h) **Nemojte dopustiti da vas poznavanje alata stečeno čestom upotrebom učini samodopadnim te da ignorirate sigurnosna načela za alat.** Nepažljiv rad može rezultirati teškim ozljedama u djeliću sekunde.
- #### 4) UPORABA I NJEGA ELEKTRIČNOG ALATA
- a) **Ne forsirajte električni alat. Upotrebljavajte propisan električni alat za svoju primjenu.** Ispravan električni alat obaviti će posao bolje i sigurnije pri brzini za koju je dizajniran. **b) Nemojte koristiti električni alat ako ga prekidač ne uključuje i ne isključuje.** Svaki električni alat koji se ne može kontrolirati prekidačem opasan je i potrebno ga je popraviti.
  - b) **Prije podešavanja, promjene nastavaka ili spremanja alata, odvojite utikač od električne utičnice i/ili izvadite baterijski modul iz alata, ako se može odvojiti.** Takve preventivne mjere sigurnosti smanjuju rizik od iznenadnog pokretanja električnog alata.
  - c) **Nekorištene električne alate skladištite izvan dohvata djece i nemojte dopustiti osobama koje ne poznaju električni alat ili ove upute da rukuju električnim alatom.** Električni alati opasni su u rukama neobučenih korisnika.
  - d) **Održavajte električne alate i dodatnu opremu. Provjerite jesu li pokretni dijelovi centrirani ili spojeni, ima li polomljenih dijelova i postoji li stanje koje može utjecati na rad električnog alata.** Ako je



oštećen, električni alat dajte na popravak prije upotrebe. Mnoge nezgode uzrokuju loše održavani električni alati. **f) Držite rezne alate ostrim i čistim.** Propisno održavani rezni alati s ostrim reznim bridovima manje su sklони zaglavljivanju i lakši su za upravljanje.

- e) **Električni alat, dodatnu opremu i alatne nastavke i sl., upotrebljavajte u skladu s ovim uputama, uzimajući u obzir radne uvjete i zadatak koji je potrebno obaviti.** Upotreba električnog alata za radove drukčija od namjenske može rezultirati opasnim situacijama.
- f) **Rukohvate i površinu rukohvata održavajte suhim, čistim i očišćenim od ulja i masti.** Skliski rukohvati i skliske površine rukohvata onemogućuju sigurno rukovanje i upravljanje alatom u neočekivanim situacijama.
- 5) UPORABA I NJEGA BATERIJSKOG ALATA**
- a) **Punjenje obavljajte samo s punjačem kojeg je propisao proizvođač.** Punjač koji je prikladan za jedan tip baterijskog modula može izazvati rizik od požara ako ga se upotrebljava s drugim baterijskim modulom.
- b) **Električni alat upotrebljavajte samo s izričito propisanim baterijskim modulima.** Upotreba drugih baterijskih modula može izazvati rizik od ozljeda i požara.
- c) **Kada se baterijski modul ne upotrebljava, držite ga podalje od drugih metalnih predmeta poput spajalica za papir, kovanića, ključeva, čavala, vijaka ili drugih malih metalnih predmeta koji mogu međusobno spojiti kontakte.** Kratko spajanje baterijskih kontakata može prouzročiti opekline ili požar.
- d) **U slučaju neprimjerene uporabe, baterija može izbaciti tekućinu; izbjegavajte kontakt. Ako slučajno dođe do doticaja, mjesta doticaja isperite vodom.** Ako tekućina dođe u doticaj s očima, dodatno potražite pomoć liječnika. Tekućina koju izbacila baterija može prouzročiti nadraženost kože ili opekline.
- e) **Ne upotrebljavajte baterijski modul ili alat koji je oštećen ili preinačen.** Oštećene ili preinačene baterije mogu pokazati nepredvidivo ponašanje koje može rezultirati požarom, eksplozijom ili opasnošću od ozljeda.
- f) **Baterijski modul ili alat ne izlažite vatri ili visokim temperaturama.** Izvrzavanje vatri ili temperaturi višoj od 130 °C može prouzročiti eksploziju.
- g) **Pridržavajte se svih uputa za punjenje, a baterijski modul ili alat nemojte puniti izvan raspona temperature navedenog u uputama.** Nepropisno punjenje ili punjenje pri temperaturama izvan propisanog raspona može oštetiti bateriju i povećati opasnost od požara.
- 6) SERVISIRANJE**
- a) **Servisiranje električnog alata prepustite kvalificiranom osoblju za popravak koje upotrebljava samo identične zamjenske dijelove.** Time će se osigurati održavanje sigurnosti električnog alata.
- b) **Ne servisirajte oštećene baterijske module.** Servisiranje baterijskog modula smiju obavljati samo proizvođač ili ovlašteni serviseri.

## POSEBNE SIGURNOSNE UPUTE ZA ŠKARE ZA ŽIVICU

- a) **Sve dijelove tijela držite dalje od noža. Kada se noževi okreću, ne uklanjajte odrezani materijal i ne držite materijal koji je potrebno rezati.** Nož se

nastavlja okretati i nakon isključivanja sklopke. Trenutak nepažnje tijekom rada sa škarama za živicu može rezultirati teškim tjelesnim ozljedama.

- b) **Šišač živice nosite držeći ga za ručku sa zaustavljenim nožem i pazeci da ne uključite sklopku za uključivanje.** Pravilno nošenje šišača živice smanjuje opasnost od slučajnog pokretanja i posljedične tjelesne ozljede noževima.
- c) **Kada škare za živicu transportirate ili skladištite, postavite poklopac noža.** Pravilno rukovanje škarama za živicu smanjuje rizik od tjelesne ozljede noževima.
- d) **Kada čistite zaglavljivi materijal ili održavate stroj, pazite da sve sklopke za uključivanje budu isključene i da je baterijski modul skinut ili odspojen.** Neočekivano uključivanje škara za živicu tijekom čišćenja zaglavljenog materijala može prouzročiti teške tjelesne ozljede.
- e) **Škare za živicu držite samo za izolirane površine za držanje jer nož može doći u kontakt sa skrivenim kabelima.** Kada noževi dođu u kontakt s kabelom pod naponom, postoji opasnost da neizolirani metalni dijelovi škara za živicu također budu pod naponom uslijed čega rukovatelj može pretrpjeti električni udar.
- f) **Sve kabele za napajanje i druge kabele držite dalje od područja rezanja.** Kabeli za napajanje ili kabeli mogu biti skriveni u živici ili grmlju i može ih se nehotično odrezati nožem.
- g) **Ne koristite škare za živicu u lošim vremenskim uvjetima, posebno kada postoji opasnost od grmljavine.** Time ćete smanjiti opasnost od udara groma.

## PRIJE UPOTREBE

- **Nije predviđeno da alat upotrebljavaju djeca i osobe s ograničenim fizičkim, osjetilnim ili metalnim sposobnostima ili nedostatkom iskustva ili znanja**
- Pobrinite se da se djeca ne igraju ovim alatom
- Uređaj nikada ne ostavljati bez nadzora
- Uređaj koristite samo po dnevnom svjetlu ili uz odgovarajuću umjetnu rasvjetu
- Nemojte obrezivati živicu dok je mokra
- Nemojte koristiti alat ako je štitnik neispravan
- Prije svake uporabe provjerite funkciju alata i u slučaju neispravnosti odmah ga pošaljite na popravak u ovlaštenu servis; alat ne otvarajte sami
- Prije upotrebe dobro pregledajte područje rezanja i uklonite sva strana tijela koja se mogu zapetljati u noževe (poput kamenčića, čavala, žičane ograde, metalnih držača za biljke)

## TIJEKOM UPOTREBE

- Nosite zaštitne rukavice, tijesno pripijenu odjeću i čvrste cipele
- Nemojte rukovati uređajem bosi ili u otvorenim sandalama
- Pri radu s uređajem uvijek nosite duge hlače i duge rukave
- Druge osobe i životinje moraju se nalaziti najmanje 5 metara od alata dok ga koristite
- Pri radu održavajte sigurnu udaljenost (nemojte se pretjerano istezati, posebno dok koristite stepenice ili ljestve)
- U slučaju neuobičajenog ponašanja uređaja ili neobičnih šumova, uređaj treba odmah isključiti i izvaditi bateriju

## NAKON UPOTREBE

- Uređaj čuvajte u zatvorenom prostoru na suhom i



- zaključanom mjestu koje je nedostupno za djecu
- pohranite baterijski sklop odvojeno od uređaja

#### BATERIJE

- **Isporučena je baterija djelomično napunjena** (da biste zajamčili potpuni kapacitet baterije, bateriju u potpunosti napunite punjačem prije prve uporabe električnog alata)
- **S ovim alatom upotrebljavajte samo sljedeće baterije i punjače:**
- Baterija marke SKIL: BR1\*41\*\*\*\*
- Punjač marke SKIL: CR1\*41\*\*\*\*
- Nemojte upotrebljavati oštećenu bateriju; oštećenu bateriju potrebno je zamijeniti.
- Nemojte rastavljati bateriju.
- Alat/bateriju nemojte izlagati kiši.
- Dopuštena temperatura okruženja (alat/punjač/baterija):
- pri punjenju 4...40 °C
- tijekom rada -20...+50 °C
- tijekom skladištenja -20...+50 °C

#### OBJAŠNJENJE SIMBOLA NA ALATU/BATERIJI

- Prije upotrebe pročitajte upute za upotrebu.
- Baterije mogu eksplodirati ako se odlože u vatru, stoga ih nemojte spaljivati.
- Alat/punjač/bateriju skladištite na mjestima gdje temperatura ne prelazi 50 °C.
- Obratite pažnju na rizik od ozljeda uzrokovanih letećim krhotinama** (držite promatrače na sigurnoj udaljenosti od radnog područja)
- Nosite zaštitne naočale i zaštitu za sluh.
- Uređaj nikada ne izlažite kiši
- Električne alate i baterije nemojte zbrinjavati s kućnim otpadom.

#### UPOTREBA

- Punjenje baterije
- **! pročitajte sigurnosna upozorenja i upute isporučene s punjačem**
- Uklanjanje/ugradnja baterije ②
- Indikator razine napunjenosti baterije ⑩
- za prikaz trenutne razine napunjenosti baterije pritisnite gumb indikatora razine napunjenosti baterije ⑩a
- **! kada počne treptati crveni indikator najniže razine napunjenosti baterije u trajanju od 10 s nakon pritiska na gumb J ⑩ b, baterija je skoro ispražnjena.**
- Zaštita baterije
- Alat se iznenadno isključuje ili se ne može uključiti, kada je
  - **opterećenje previsoko** --> uklonite opterećenje i ponovno pokrenite
  - **baterija je prazna** - > 4 razine indikatora razine napunjenosti baterije počinju treptati crveno u trajanju od 10 s; Izvadite bateriju iz alata i napunite ju ⑩c
  - **temperatura baterije nije u okviru dopuštenog raspona radne temperature od -20 °C do +50 °C** --> 4 razine indikatora razine napunjenosti baterije nastavljaju svijetliti stalno crveno u trajanju od 10 s; pričekajte da se baterija vrati u dopušteni raspon radne temperature ⑩d

**! nemojte dalje pritiskati sklopku za uključivanje/isključivanje nakon što se alat automatski isključio; time možete oštetiti bateriju**

- prekidač za uključivanje/isključivanje ⑪
- **! Pobrinite se da imate sigurno držanje i ravnotežu.**
- Pritisnite i držite prednju ručicu za prebacivanje K
- Pritisnom na gumb B
- uključite alat pritiskom na okidačku sklopku F
- isključite alat otpuštanjem okidačke sklopke F
- Rukovanje alatom
- **! počnite s obrezivanjem samo kada motor radi! nemojte rezati biljke koje pokrivaju tlo kako zemlja/pijesak ne bi oštetili rezne noževe E**
- **! nemojte preopterećivati alat rezanjem stabljika debljih od 20 mm**
- pomaknite uređaj iz područja rezanja prije isključivanja
- **! nakon isključivanja alata pričekajte da se noževi potpuno zaustave**
- Obrezivanje živice ⑫
- najprije obrežite bočne strane živice (odozdo prema gore), a zatim odrežite gornji dio
- obrežite bočne strane živice tako da bude malo uža na vrhu
- za rezanje debljih grana upotrijebite ručnu pilu ili škare za obrezivanje
- Držanje i vođenje alata ⑬
- čvrsto držite alat s obje ruke i zauzmite čvrsti stav
- **! tijekom rada alat uvijek držite za područja ručke.**
- rukujte uređajem tako da bude uvijek ispred vas

#### SAVJETI ZA PRIMJENU

- Ravnomjerno obrezivanje živice
- pričvrstite žicu ili vezicu uzduž živice na željenoj visini
- obrežite živicu neposredno iznad te oznake
- Preporučena vremena rezanja/obrezivanja (Zapadna Europa)
- bjelogoričnu živicu obrežite u lipnju i listopadu
- zimzelenu živicu obrežite u travnju i kolovožu
- četinare i drugo brzorastuće grmlje obrežite svakih 6 tjedana od svibnja do listopada

#### ODRŽAVANJE/SERVISIRANJE

- Ovaj alat nije predviđen za profesionalnu upotrebu.
- Redovito čistite uređaj i rezne oštrice
- **! prije čišćenja izvadite bateriju iz alata**
- uređaj čistite suhom, mekanom krpicom (ne koristite sredstva ili otopine za čišćenje)
- ventilacijske otvore G ② čistite redovno četkom ili komprimiranim zrakom
- nakon upotrebe uvijek pažljivo očistite i malo podmažite noževe
- **! pri rukovanju i čišćenju reznih noževa nosite rukavice**
- Redovito provjeravajte stanje noževa i pritegnutost vijaka
- Redovito provjeravajte ima li ishabanih i oštećenih komponenta i po potrebi ih popravite/zamijenite
- Oštrenje noževa
- **! izvadite bateriju iz alata**
- ako su oštećeni u dodiru s čvrstim predmetom, naoštrite noževe malom i glatkom pilicom
- međutim, preporučujemo vam oštrenje noževa kod stručnjaka

- nakon oštrenja podmažite noževe
- Čuvanje
  - kada spremate alat koristite poklopac noža H
  - prije spremanja alata, obrišite rezne noževe krpom natopljenom uljem kako biste spriječili koroziju
- Ako se dogodi da je alat neispravan unatoč pažljivoj proizvodnji i testiranju, popravak treba obaviti ovlaštenim servisnim centar za električne alate proizvođača SKIL.
  - Pošaljite nerastavljen uređaj zajedno s dokazom o kupnji svom prodavaču ili najbližem servisu SKIL (adrese i servisni dijagram alata možete pronaći na [www.skil.com](http://www.skil.com)).
- Imajte na umu da jamstvo ne obuhvaća štete nastale zbog preopterećenja ili nepravilnog rukovanja proizvodom (za uvjete iz SKIL jamstva posjetite [www.skil.com](http://www.skil.com) ili upitajte svog zastupnika)

## RJEŠAVANJE PROBLEMA

- Na sljedećem popisu prikazani su simptomi problema, mogući uzroci i korektivne mjere (ako na taj način ne otklonite problem, obratite se dobavljaču ili servisu)
  - ! u slučaju električnog ili mehaničkog kvara, odmah isključite alat i izvadite bateriju
- ★ Motor se iznenada ne pokreće ili ne zaustavlja
  - prazna baterija -> napunite bateriju
  - vruća baterija -> pustite da se baterija ohladi
  - rezne oštrice su zaglavljene -> uklonite zaglavljenu materijal
  - unutarnji kvar -> obratite se dobavljaču/servisu
- ★ Alat radi s prekidima
  - kvar sklopke za uključivanje/isključivanje -> obratite se dobavljaču/servisu
  - kvar unutarnjeg ožičenja -> obratite se dobavljaču/servisu
  - motor propelera blokirana je nekim stranim tijelom -> uklonite blokadu
- ★ Motor radi, ali se noževi ne kreću
  - unutarnji kvar -> obratite se dobavljaču/servisu
- ★ Noževi su vrući
  - noževi su tupi -> naoštrite ih
  - noževi su nazubljeni -> odnesite ih na pregled
  - previše trenja zbog premalo maziva -> podmažite noževe

## ZAŠTITA OKOLIŠA

Samo za zemlje EU

- Ne odlažite električne alate, pribor i ambalažu zajedno s kućnim otpadnim materijalom
  - U skladu s europskom Direktivom 2012/19/EZ o otpadnoj električnoj i elektroničkoj opremi i njenoj implementaciji u nacionalno zakonodavstvo, električni alati koji su dostigli kraj radnog vijeka moraju se odvojeno prikupljati i slati na ekološki prihvatljivo recikliranje.
  - na to će vas podsjetiti simbol ♻️ kada se javi potreba za odlaganjem
- ! prije zbrinjavanja zaštitite kontakte baterije debelom ljepljivom trakom da biste spriječili kratki spoj

## BUKA/VIBRACIJE

- Mjerena u skladu s normom EN 62841, razina zvučnog

tlaka ovoga alata je 82 dB(A) (nesigurnost K = 3 dB), a razina zvučne snage je 89 dB(A) (nesigurnost K = 4,5 dB) i vibracije su < 2,5 m/s<sup>2</sup> (vektorski zbroj u tri osi; nesigurnost K = 1,5 m/s<sup>2</sup>)

- Razina emisije vibracija izmjerena je u skladu sa standardiziranim testom prema normi EN 62841; može se upotrebljavati za usporedbu jednog alata s drugim i kao preliminarna procjena izloženosti vibracijama pri upotrebi alata za navedene primjene.
  - uporaba alata za druge namjene ili s drugim ili slabo održanim priborom može u značajnoj mjeri **povećati** razinu izloženosti
  - vrijeme tijekom kojega je alat isključen ili je uključena ali se njime ne radi, može značajno **smanjiti** razinu izloženosti
- ! **zaštitite se od posljedica vibracija održavanjem alatke i njezinih nastavaka, održavanjem Vaših ruku toplima, te organiziranjem Vaših obrazaca rada**

SRB

## Bežični trimmer za živicu

0480

### UVOD

- Ovaj alat je projektovan za orezivanje žbunja i živih ograda i namenjen je samo za upotrebu u domaćinstvu
- Ovaj alat nije namenjen za profesionalnu upotrebu
- **Pre upotrebe pažljivo pročitajte ovaj priručnik sa uputstvima i sačuvajte ga za buduću upotrebu**
- **Posebno obratite pažnju na uputstva o bezbednosti i upozorenja; ukoliko ih ne sledite može da dođe do ozbiljnih povreda**
- Proverite da li pakovanje sadrži sve delove kao što je ilustrovano na crtežu
- U slučaju da delovi nedostaju ili su oštećeni, kontaktirajte svog prodavca

### TEHNIČKI PODACI ①

### ELEMENTI ALATA ②

- A Zadnja drška
- B Dugme za zaključavanje
- C Prednja drška
- D Štitnik
- E Nož za sečenje
- F Okidač
- G Prorezi za ventilaciju
- H Poklopac sečiva
- J Indikator nivoa baterije
- K Prednja poluga prekidača
- L Dugme za otpuštanje baterije

### SIGURNOST

#### OPŠTA SIGURNOSNA UPOZORENJA ZA ELEKTRIČNI ALAT

⚠️ **UPOZORENJE** Pročitajte sva bezbednosna upozorenja, uputstva, ilustracije i specifikacije priložene uz ovaj električni alat. Nepridržavanje svih dole navedenih uputstava može da dovede do strujnog udara,

požara i/ili ozbiljne povrede. **Sačuvajte sva upozorenja i uputstva za buduću upotrebu.** Pojam „električni alat“ u upozorenjima označava električni alat (sa žicom) koji se uključuje u utičnicu ili električni alat (bežični) na baterije.

## 1) BEZBEDNOST NA RADNOM PODRUČJU

- a) **Održavajte radno područje čistim i dobro osvetljenim.** Na pretrpanim ili mračnim područjima su veće šanse da dođe do nezgoda.
- b) **Ne koristite električne alate u eksplozivnim atmosferama, kao na primer u prisustvu zapaljivih tečnosti, gasova ili prašine.** Električni alat stvara varnice koje mogu zapaliti prašinu ili isparenja.
- c) **Držite decu i posmatrače podalje dok koristite električni alat.** Ako vam nešto odvraća pažnju, možete izgubiti kontrolu.

## 2) ELEKTRIČNA BEZBEDNOST

- a) **Utičać električnog alata mora odgovarati utičnici.** Nikada ne modifikujete utikač ni na koji način. **Ne koristite adapterske utikače sa uzemljenim električnim alatom.** Nemodifikovani utikači i odgovarajuće utičnice će smanjiti rizik od strujnog udara.
- b) **Izbegavajte kontakt delova tela sa uzemljenim površinama, poput cevi, radijatora, šporeta i frižidera.** Postoji povećan rizik od strujnog udara ako je vaše telo uzemljeno.
- c) **Ne izlažite električne alate kiši ili mokrim uslovima.** Voda koja uđe u električni alat povećaće rizik od strujnog udara.
- d) **Nemojte zloupotrebljavati kabl.** Nikada ne koristite kabl za nošenje, vučenje ili isključivanje iz utičnice električnog alata. Čuvajte kabl podalje od toplote, nafte, oštih ivica ili pokretnih delova. Oštećen ili upetljan kabl povećava rizik od strujnog udara.
- e) **Kada koristite električni alat na otvorenom prostoru, koristite produžni kabl pogodan za korišćenje na otvorenom prostoru.** Upotreba kabla pogodnog za korišćenje na otvorenom prostoru smanjuje rizik od strujnog udara.
- f) **Ako je korišćenje električnog alata u vlažnom području neizbežno, koristite izvor napajanja sa zaštitnim uređajem diferencijalne struje (RCD).** Korišćenje RCD smanjuje rizik od strujnog udara.

## 3) LIČNA BEZBEDNOST

- a) **Ostanite u pripravnosti, pazite šta radite i koristite zdrav razum kada koristite električni alat.** Ne koristite električni alat kada ste umorni ili pod uticajem droga, alkohola ili lekova. Trenutak nepažnje kada koristite električni alat je dovoljan da izazove ozbiljne telesne povrede.
- b) **Koristite ličnu zaštitnu opremu. Uvek nosite zaštitu za oči.** Zaštitna oprema poput maske za prašinu, radnih cipela koje se ne klizu, šlema ili zaštitne sluha će, kada se koristi za odgovarajuće uslove, smanjiti telesne povrede.
- c) **Sprečite slučajno pokretanje. Osigurajte da prekidač bude u isključenom položaju pre povezivanja na izvor napajanja i/ili bateriju, podizanja ili nošenja alata.** Nošenje električnih alata sa prstom na prekidaču ili uključivanje u utičnicu električnih alata čiji prekidač je u uključenom položaju priziva nezgode.
- d) **Uklonite sve ključeve za podešavanje pre uključivanja električnog alata.** Ključ koji ostane pričvršćen za rotacioni deo električnog alata može da

izazove telesnu povredu.

- e) **Ne presežite. U svakom trenutku održavajte pravilan položaj nogu i ravnotežu.** To omogućava bolju kontrolu električnog alata u neočekivanim situacijama.
  - f) **Prikladno se obucite. Ne nosite labavu odeću niti nakit.** Držite kosu i odeću dalje od pokretnih delova. Labava odeća, nakit ili duga kosa mogu da se zakače pokretnim delovima.
  - g) **Ako su priložena sredstva za povezivanje delova za izbacivanje i prikupljanje prašine, osigurajte da ona budu povezani i da se pravilno koriste.** Upotreba kolektora prašine može da smanji opasnosti koje izaziva prašina.
  - h) **Ne dozvolite da zbog poznavanja koje ste stekli kroz čestu upotrebu alata postanete samozadovoljni i ignorišete principe bezbednosti alata.** Nemarni postupak može da izazove ozbiljnu povredu u deliću sekunde.
- ## 4) UPOTREBA I ODRŽAVANJE ELEKTRIČNOG ALATA
- a) **Ne silite električni alat.** Koristite odgovarajući električni alat za ono što radite. Odgovarajući električni alat će posao obaviti bolje i bezbednije brzinom za koju je dizajniran. **b) Ne koristite električni alat ako prekidač ne može da ga uključi i isključi.** Svaki električni alat koji se ne može kontrolisati prekidačem je opasan i mora se popraviti.
  - b) **Izvcite utikač iz izvora napajanja i/ili izvadite bateriju, ako je odvojiva, iz električnog alata pre bilo kakvog podešavanja, menjanja dodatka ili skladištenja električnog alata.** Takve preventivne sigurnosne mere smanjuju rizik od nehotičnog pokretanja električnog alata.
  - c) **Skladištite isključene električne alate van domašaja dece i ne dozvolite osobama koje nisu upoznate sa ovim električnim alatom ili ovim uputstvom da rukuju električnim alatom.** Električni alat je opasan u rukama nekvalfikovanih korisnika.
  - d) **Održavajte električni alat i dodatke. Proveravajte da li ima nepravilnog poravnanja ili zaglavlivanja pokretnih delova, pucanja delova i svih drugih stanja koja mogu da utiču na rad električnog alata.** Ako je oštećen, odnesite električni alat na popravku pre upotrebe. Mnoge nezgode su izazvali loše održavani električni alati. **f) Održavajte alate za sečenje oštrom i čistim.** Pravilno održavani alati za sečenje sa oštrom ivicama za sečenje se ređe zapetljavaju i lakše se kontrolišu.
  - e) **Koristite električni alat, dodatke, burgije itd. u skladu sa ovim uputstvom, uzimajući u obzir radne uslove i rad koji treba obaviti.** Korišćenje električnog alata za rad drugačiji od predviđenog moglo bi da dovede do opasne situacije.
  - f) **Održavajte drške i površine koje hvatate suvim, čistim i bez ulja i masnoće.** Klizave drške i površine koje hvatate ne omogućavaju bezbedno rukovanje i kontrolu alata u neočekivanim situacijama.
- ## 5) UPOTREBA I ODRŽAVANJE ALATA NA BATERIJE
- a) **Punite samo punjačem koji navodi proizvođač.** Punjač koji je prikladan za jedan tip baterije može da stvori opasnost od požara kad se koristi sa nekom drugom baterijom.
  - b) **Koristite električni alat samo sa konkretno navedenim baterijama.** Upotreba bilo kakvih drugih

baterija može da stvori rizik od povrede i požara.

- c) **Kad se baterija ne koristi, držite je dalje od drugih metalnih predmeta, poput spajalica, novčića, ključeva, eksera, vijaka ili drugih malih metalnih predmeta koji mogu da napravie spoj jednog terminala sa drugim.** Kratak spoj terminala baterije može da izazove opekotine ili požar.
- d) **U ekstremnim uslovima može doći do curenja tečnosti iz baterije; izbegavajte kontakt sa njom.** Ako dođe do nehotičnog kontakta, isperite vodom. Ako tečnost dođe u kontakt sa očima, takođe potražite i medicinsku pomoć. Tečnost iz baterije može da izazove iritaciju ili opekotine.
- e) **Ne koristite bateriju ili alat koji su oštećeni ili modifikovani.** Oštećene ili modifikovane baterije mogu da ispolje nepredvidivo ponašanje, dovodeći do požara, eksplozije ili rizika od povrede.
- f) **Ne izlažite bateriju ili alat vatri ili previsokoj temperaturi.** Izlaganje vatri ili temperaturi iznad 130 °C može izazvati eksploziju.
- g) **Pratite sva uputstva za punjenje i ne punitite bateriju ili alat izvan temperaturnog opsega navedenog u uputstvima.** Punjenje na nepravilan način ili na temperaturama izvan navedenog opsega može da ošteti bateriju i poveća rizik od požara.
- 6) SERVIS**
- a) **Odnosite električni alat na servisiranje kod kvalifikovanog servisera koji će koristiti samo identične rezervne delove.** To će osigurati da bezbednost električnog alata bude održana.
- b) **Nikad ne servisirajte oštećene baterije.** Servisiranje baterija treba da radi samo proizvođač ili ovlašćeni servis.

#### **POSEBNA BEZBEDNOSNA UPUTSTVA ZA TRIMER ZA ŽIVICU**

- a) **Držite sve delove tela dalje od noža. Kada se noževi kreću, nemojte da uklanjate odsečeni materijal niti da držite materijal koji treba iseći. Noževi nastavljaju da se kreću nakon što je prekidač isključen.** Trenutak nepažnje kada koristite trimer za živicu je dovoljan da izazove ozbiljne telesne povrede.
- b) **Nosite trimer za živicu za dršku, sa zaustavljenim nožem, i vodeći računa da ne pritisnete nijedan prekidač napajanja.** Pravilno nošenje trimera za živicu će smanjiti rizik od nehotičnog pokretanja i posledične telesne povrede od noževa.
- c) **Kada transportujete ili skladištite trimer za živicu, uvek stavite navlaku za nož.** Pravilnim rukovanjem trimetrom za živicu smanjiće se opasnost od telesnih povreda od noževa.
- d) **Kada čistite zaglavljene materijal ili servisirate jedinicu, vodite računa da svi prekidači za napajanje budu isključeni i da baterija bude izvađena ili odvojena.** Neočekivano pokretanje trimera za živicu tokom čišćenja zaglavljenog materijala ili servisiranja može da rezultira teškim telesnim povredama.
- e) **Držite trimer za živicu samo za izolovane površine ručke jer nož može da dodirne skrivene kablove.** Ako noževi dodirnu kabl koji provodi struju, postoji opasnost da izloženi metalni delovi trimera za živicu isto provode struju, što za rukovaoca može da predstavlja opasnost

od strujnog udara.

- f) **Držite sve strujne kablove dalje od područja sečenja.** Strujni kablovi mogu da budu sakriveni u živicama ili grmlju i nož ih može nehotično preseći.
- g) **Nemojte da upotrebljavate trimer za živicu u lošim vremenskim uslovima, posebno kada postoji opasnost od grmljavine.** Time ćete smanjiti opasnost od udara munje.

#### **PRE UPOTREBE**

- **Ovaj alat nije namenjen da ga upotrebljavaju deca i osobe sa smanjenim fizičkim, senzornim ili mentalnim sposobnostima ili sa nedostatkom iskustva i znanja**
- Vodite računa da se deca ne igraju alatom
- Ne ostavljajte alat bez nadzora
- Alat koristite isključivo pri dnevnom svetlu ili uz odgovarajuće veštačko osvetljenje
- Ne orezujte žive ograde dok su mokre
- Nikada ne koristite alat sa defektnim štitnikom
- Proverite funkcionisanje alata pre svake upotrebe i, u slučaju bilo kakvog defekta, odnesite odmah na popravku kod kvalifikovane osobe; nikada ne otvarajte alat sami
- Pre upotrebe, temeljno pregledajte područje sečenja i uklonite sve strane predmete koji bi se mogli uplesti u sečiva (kao što su kamenje, ekseri, žičane ograde, metalne potpore za biljke)

#### **TOKOM UPOTREBE**

- Nosite zaštitne rukavice, masku za prašinu, odeću koja nije labava i izdržljivu obuću
- Ne rukujte alatom dok ste bos ili nosite sandale ili papuče
- Prilikom korišćenja alata, uvek nosite pantalone dugačkih nogavica i duge rukave
- Kada koristite alat, drugi ljudi i životinje treba da budu na udaljenosti od 5 metara
- Zauzmite bezbedan stav prilikom rada (nemojte se naginjati, naročito ukoliko ste na stepenicama ili merdevinama)
- U slučaju da dođe do električnog ili mehaničkog kvara, odmah isključite alat i uklonite bateriju

#### **NAKON UPOTREBE**

- Skladištite alat u zatvorenom prostoru, na suvom i zaključanom mestu, van domašaja dece
- bateriju skladištite odvojeno od alata

#### **BATERIJE**

- **Baterija se isporučuje delimično napunjena** (da biste osigurali pun kapacitet baterije, bateriju napunite do kraja u punjaču baterije pre prvog korišćenja električnog alata)
- **Isključivo koristite sledeće baterije i punjače sa ovim alatom**
  - SKIL baterija: BR1\*41\*\*\*\*
  - SKIL punjač: CR1\*41\*\*\*\*
- Nemojte koristiti oštećenu bateriju; treba je zameniti
- Nemojte da rasklapate bateriju
- Nemojte izlagati alat/bateriju kiši
- Dozvoljena ambijentalna temperatura (alat/punjač/ baterija):
  - tokom punjenja od 4 do 40 °C
  - tokom rada od -20 do +50 °C
  - tokom skladištenja od -20 do +50 °C

#### **OBJAŠNJENJE SIMBOLA NA ALATU/BATERIJI**

- ③ Pročitajte uputstvo za korišćenje pre upotrebe
- ④ Baterije mogu da eksplodiraju kad se bace u vatru, stoga nemojte spaljivati baterije ni zbog kog razloga

- ⑤ Čuvajte alat/punjač/bateriju na mestima gde temperatura neće preći 50 °C
- ⑥ **Obraćajte pažnju na rizik od povreda izazvanih letećim materijalom** (držite prolaznike na sigurnoj udaljenosti od radnog područja)
- ⑦ Nosite sigurnosne naočare i zaštitu sluha.
- ⑧ Ne izlažite alat kiši
- ⑨ Ne odlažite električne alate i baterije u kućni otpad

## UPOTREBA

- Punjenje baterije
  - ! **pročitajte bezbednosna upozorenja i uputstva priložena uz punjač**
- Uklanjanje/installiranje baterije ②
- Indikator nivoa baterije ⑩
  - pritisnite dugme indikatora nivoa baterije J da bi se prikazao trenutni nivo baterije ⑩a
  - ! **kad najniži nivo indikatora baterije počne da treperi crveno tokom 10 sekundi nakon pritiska dugmeta J ⑩b, baterija je skoro ispražnjena.**
- Zaštita baterije
  - Alat se iznenada isključuje ili ne može da se uključi kada je
    - **opterećenje je preveliko** --> uklonite opterećenje i ponovo pokrenite
    - **baterija je prazna** --> 4 nivoa na indikatoru nivoa baterije počinju da bljeskaju crveno tokom 10 sekundi; izvadite bateriju iz alata i napunite je ⑩c
    - **temperatura baterije nije u dozvoljenom opsegu radne temperature od -20 do +50 °C** --> 4 nivoa na indikatoru nivoa baterije svetle neprekidno crveno tokom 10 sekundi; sačekajte dok se baterija ne vrati u dozvoljeni opseg radne temperature ⑩d
  - ! **prestanite da pritiskate prekidač za uključivanje/isključivanje nakon automatskog isključivanja alata jer možete oštetiti bateriju**
- prekidač za uključivanje/isključivanje ⑩
  - ! **Vodite računa da imate siguran i uravnotežen položaj nogu.**
  - Pritisnite i držite prednju polugu prekidača K
  - Pritisnite dugme B
  - uključite alat pritiskom na okidač F
  - isključite alat tako što ćete pustiti okidač F
- Rukovanje alatom
  - ! **orezivanje počnite tek kad motor radi! ne secite biljke koje pokrivaju tlo da biste sprečili da zemlja/pesak oštete sečiva E**
  - ! **ne opterećujte alat sečenjem stabljika debljih od 20 mm**
  - pomerite alat dalje od područja sečenja pre no što ga isključite
  - ! **nakon isključivanja alata, sačekajte da se sečiva potpuno zaustave**
- Orezivanje živice ⑫
  - živu ogradu najpre orezujte bočno (odozdo nagore), zatim secite vrh
  - bočne strane žive ograde orezujte tako da pri vrhu bude malo uža
  - koristite ručnu testeru ili makaze za orezivanje da biste isekli deblje grane
- Držanje i usmeravanje alata ⑬
  - čvrsto držite alat obema rukama i zauzmite siguran stav
  - ! **tokom rada, uvek držite alat za područja za**

## hvtanje

- usmeravajte alat ispred sebe

## SAVETI ZA PRIMENU

- Za orezivanje žive ograde na podjednaku visini
  - duž žive ograde pričvrstite kanap na željenoj visini
  - orezujte živu ogradu tik iznad žice
- Preporučeno vreme za sečenje/orezivanje (Zapadna Evropa)
  - listopadne žive ograde orezujte u junu i oktobru
  - zimzelene žive ograde orezujte u aprilu i avgustu
  - četinare i drugo brzorastuće žbunje orezujte svakih 6 nedelja od maja do oktobra

## ODRŽAVANJE / SERVIS

- Ovaj alat nije namenjen za profesionalnu upotrebu
- Održavajte čistoću alata i reznih sečiva
  - ! **pre čišćenja uklonite bateriju iz alata**
  - obrišite alat vlažnom krpom (ne koristite sredstva za čišćenje ili rastvarače)
  - redovno čistite ventilacione otvore G ② pomoću četke ili komprimovanog vazduha
  - nakon upotrebe uvek pažljivo očistite i malo podmažite sečiva
  - ! **nosite rukavice tokom rukovanja oštricama ili njihovog čišćenja**
- Redovno proveravajte stanje oštrica sečiva i zategnutost zavrtnja sečiva
- Redovno proveravajte da li ima pohabanih ili oštećenih komponenti i popravite/zamenite ih kada je to potrebno
- Oštrenje sečiva
  - ! **izvadite bateriju iz alata**
  - naoštrite sečiva malom i glatkom turpijom, u slučaju da ih je čvrsti predmet oštetio
  - međutim, savetujemo vam da oštrenje sečiva poverite stručnom licu
  - podmažite sečiva nakon oštrenja
- Skladištenje
  - prilikom skladištenja alata koristite navlaku za sečivo H
  - pre skladištenja alata obrišite sečiva krpom natopljenom uljem da biste sprečili koroziju
- Ako bi alat i pored brižljivog postupka izrade i kontrole nekada otkazao, popravku mora vršiti neki autorizovani servis za SKIL električne alate
  - pošaljite nerasklopljeni alat zajedno sa dokazom kupovine vašem prodavcu ili najbližoj SKIL servisnoj stanici (adrese kao i servisni dijagram alata možete naći na [www.skil.com](http://www.skil.com))
- Imajte na umu da za oštećenja nastala usled preopterećivanja ili nepravilnog rukovanja proizvodom neće važiti garancija (za uslove SKIL garancije posetite [www.skil.com](http://www.skil.com) ili pitajte svog prodavca)


## REŠAVANJE PROBLEMA

- Na spisku koji sledi dati su simptomi problema, mogući uzroci i korektivne mere (ukoliko ovim putem problem ne bude identifikovan i rešen, obratite se prodavcu ili servisu)
  - ! **u slučaju da dođe do električnog ili mehaničkog kvara, odmah isključite alat i uklonite bateriju**
- ★ Motor se ne pokreće ili se zaustavlja iznenada
  - baterija prazna -> napunite bateriju

- vruća baterija -> pustite da se baterija ohladi
- sečiva zaglavljena -> očistite zaglavljenu materijal
- unutrašnja greška -> obratite se prodavcu/servisu
- ★ Alat radi isprekidano
- prekidač za uključivanje/isključivanje je defektan -> obratite se prodavcu/servisu
- unutrašnje ožičenje je defektno -> obratite se prodavcu/servisu
- impeler blokiran stranim telom -> uklonite blokadu
- ★ Motor radi, ali sečiva ostaju nepomična
- unutrašnja greška -> obratite se prodavcu/servisu
- ★ Noževi za sečenje vruci
- sečiva tupa -> naoštrite sečiva
- sečiva imaju ulubljenja -> pregledajte sečiva
- previše trenja zbog nedostatka maziva -> podmazati sečiva

## ZAŠTITA OKOLINE

Samo za zemlje EU

- Električne alate, pribor i ambalažu ne odlazite u kućne otpatke
- prema Evropskoj direktivi 2012/19/EC o otpadnoj električnoj i elektronskoj opremi i njenoj primeni u skladu sa nacionalnim zakonodavstvom, električni alati koji su došli do kraja svog radnog veka moraju biti prikupljeni zasebno i odneti u ekološki pogon za reciklažu
- simbol  će vas podsetiti na to kada se potreba za odlaganjem na otpad pojavi
- ! **da bi se izbegli kratki spojevi, terminale baterije treba zaštititi debljom samolepljivom trakom pre odlaganja na otpad**

## BUKA / VIBRACIJA

- Mereno u skladu sa EN 62841, nivo zvučnog pritiska ovog alata je 82 dB(A) (nesigurnost K = 3 dB), nivo zvučne snage je 89 dB(A) (nesigurnost K = 4,5 dB), a vibracije su < 2,5 m/s<sup>2</sup> (troosni vektorski zbir; nesigurnost K = 1,5 m/s<sup>2</sup>)
- Nivo emisije vibracija izmeren je u skladu sa standardizovanim testom datim u EN 62841; on se može koristiti za upoređenje jedne alatke sa drugom, kao i za preliminarnu procenu izloženosti vibracijama pri korišćenju ove alatke za pomenute namene
- korišćenje alata u drugačije svrhe ili sa drugačijim ili slabo održavanim priborom može značajno **povećati** nivo izloženosti
- vreme kada je alat isključen ili kada je uključen ali se njime ne radi može značajno **smanjiti** nivo izloženosti
- ! **zaštite se od posledica vibracija tako što ćete održavati alat i pribor, voditi računa da vam ruke budu tople i organizovati raspored rada**

(SLO)

**Brezžični obrezovalnik žive 0480  
meje**

## UVOD

- To orodje je zasnovano za obrezovanje žive i grmova ter je namenjeno samo za domaću uporabu.

- Orodje ni namenjeno profesionalni uporabi.
- **Pred uporabo pažljivo preberite navodila za uporabu in jih shranite, da jih boste lahko uporabljali tudi v prihodnosti.**
- **Posebno pozornost namenite navodilom in opozorilom o varnosti; če jih ne boste upoštevali, lahko pride do hudih poškodb.**
- Preverite, ali so v paketu vsi deli, kot je prikazano na sliki.
- V primeru manjkajočih ali okvarjenih delov se obrnite na prodajalca.

## TEHNIČNI PODATKI ①

### DELI ORODJA ②

- A Zadnji ročaj
- B Gumb za odklepanje
- C Sprednji ročaj
- D Zaščitno varovalo
- E Rezilo
- F Stikalo za vklop/izklop
- G Prezračevalne reže
- H Pokrov rezila
- J Indikator stanja baterije
- K Vzdov sprednjega stikala
- L Gumb za sprostitve baterije

## VARNOST

### SPLOŠNA VARNOSTNA OPOZORILA ZA ELEKTRIČNA ORODJA

**⚠ OPOZORILO:** Preberite vsa varnostna opozorila, navodila, slike in tehnične podatke, priložene temu električnemu orodju. Zaradi neupoštevanja spodaj navedenih navodil lahko pride do električnega udara, požara in/ali hudih telesnih poškodb. **Vsa opozorila in navodila shranite za kasnejšo uporabo.** Izraz »električno orodje« v opozorilih se nanaša na orodja, ki jih poganja električni tok (žična), ali na akumulatorska (brezžična) orodja.

#### 1) VARNOST DELOVNEGA OBMOČJA

- a) **Delovno območje naj bo čisto in dobro osvetljeno.** Na neurejenih ali temnih območjih se hitro zgodijo nesreče.
- b) **Električnega orodja ne upravljajte v eksplozivnih okoljih, na primer ob prisotnosti vnetljivih tekočin, plinov ali prahu.** Električno orodje ustvarja iskre, ki lahko povzročijo vžig prahu ali hlapov.
- c) **Med uporabo električnega orodja v bližino ne pustite otrok in drugih ljudi.** Zaradi motenj lahko izgubite nadzor.

#### 2) ELEKTRIČNA VARNOST

- a) **Vtiči električnih orodij se morajo prilegati vtičnicam.** Vtiča nikoli ne smete spreminjati na kakršen koli način. Z ozemljenimi električnimi orodji ne uporabljajte adapterjev. Nespremenjeni vtiči in pripadajoče vtičnice bodo zmanjšali tveganje električnega udara.
- b) **Izogibajte se telesnemu stiku z ozemljenimi površinami, kot so cevi, radiatorji, štedilniki in hladilniki.** Če je vaše telo ozemljeno, obstaja povečano tveganje električnega udara.



- c) **Orodja ne izpostavljajte dežju ali vlažnim vremenskim pogojem.** Če v električno orodje zaide voda, obstaja večja možnost električnega udara.
- d) **Ne poškodujte električnega kabla. Kabla nikoli ne uporabljajte za nošenje, vlečenje ali odklapanje električnega orodja.** Kabel hranite stran od vročine, olja, ostrih robov ali premikajočih se delov. Poškodovani ali zapleteni kabli zvišujejo tveganje električnega udara.
- e) **Med zunanjo uporabo električnega orodja uporabljajte podaljšek, ki je primeren za zunanjo uporabo.** Uporaba kabla, primerne za zunanjo uporabo, znižuje tveganje električnega udara.
- f) **Če je uporaba električnega orodja na vlažnem mestu neizogibna, uporabite napajanje, zaščiteno z napravo na diferenčni tok.** Uporaba zaščitne naprave na diferenčni tok (RCD) bo zmanjšala nevarnost električnega udara.
- 3) OSEBNA VARNOST**
- a) **Med uporabo električnega orodja bodite pozorni, spremljajte potek dela in uporabljajte zdrav razum. Električnega orodja ne uporabljajte, kadar ste utrujeni ali pod vplivom drog, alkohola ali zdravil.** Trenutek nepazljivosti med uporabo električnega orodja lahko povzroči hude telesne poškodbe.
- b) **Uporabljajte osebno varovalno opremo. Vedno uporabljajte zaščito za oči.** Če v različnih okoliščinah nosite ustrezno zaščitno opremo, kot so maska proti prahu, obutev z nedrsečim podplatom, trdno pokrivalo glave in zaščita za sluh, zmanjšate možnost telesnih poškodb.
- c) **Preprečite neželen zagon. Pred priklopom na vir napajanja in/ali priklopom akumulatorskega sklopa ter pred dvigovanjem ali nošenjem orodja se prepričajte, da je stikalo v položaju za izklop.** Prenašanje električnih orodij s prstom na stikalo ali napajanje električnih orodij, pri katerih je stikalo v položaju za vklop, povzroči tveganje za nesreče.
- d) **Pred vklopom električnega orodja odstranite morebitne nastavitvene ključe ali viličaste ključe.** Viličasti ali drug ključ, ki je pritrjen na vrtljivi del električnega orodja, lahko povzroči telesne poškodbe.
- e) **Ne stegujte se preveč. Pazite, da ves čas stojite stabilno in ohranjate ravnotežje.** To omogoča boljši nadzor nad električnim orodjem v nepričakovanih situacijah.
- f) **Bodite primerno oblečeni. Ne nosite ohlapnih oblačil ali nakita. Pazite, da lasje in oblačila ne pridejo v bližino gibljivih delov.** Ohlapna oblačila, nakit ali dolgi lasje se lahko zapletejo v gibljive dele.
- g) **Če imate na voljo naprave za sesanje in zbiranje prahu, preverite, ali so priključene in ali se ustrezno uporabljajo.** Uporaba naprav za zbiranje prahu lahko zmanjša nevarnosti, povezane s prahom.
- h) **Čeprav dobro poznate orodje zaradi pogoste uporabe, ne postanite ravnodušni in ne prezirajte varnostnih načel orodja.** Nepazljivost pri uporabi lahko povzroči hude telesne poškodbe v delcu sekunde.
- 4) UPORABA IN NEGA ELEKTRIČNEGA ORODJA**
- a) **Električnega orodja ne preobremenjujte. Uporabite električno orodje, ki je primerno za vaše delo.** Pravilno električno orodje bo delo opravilo bolje in varneje s hitrostjo, za katero je bilo zasnovano. **b) Ne uporabljajte električnega orodja, če ga stikalo ne**

- vklopi ali izklopi.** Kakršno koli električno orodje, ki ga ni mogoče nadzirati s stikalom, je nevarno in ga je potrebno popraviti.
- b) **Odklopite vtič iz vira napajanja in/ali odstranite baterijski sklop, če je snemljiv, preden opravite kakršne koli prilagoditve, menjate dodatke ali shranite električno orodje.** Tovrstni preventivni varnostni ukrepi zmanjšujejo tveganje nenamerne zagona električnega orodja.
- c) **Električna orodja, ki niso v uporabi, shranjujte izven dosega otrok in ne dovolite, da bi električno orodje uporabljale osebe, ki niso seznanjene z električnim orodjem ali s temi navodili.** Električno orodje je v rokah neusposobljenih uporabnikov nevarno.
- d) **Električna orodja in dodatke vzdržujte. Preverite morebitno neoparavnost ali povezavo premikajočih se delov, zlome delov ali morebitno drugačno stanje, ki bi lahko vplivalo na delovanje električnega orodja. Če je električno orodje poškodovano, ga pred ponovno uporabo nesite na popravilo.** Veliko nesreč je posledica slabo vzdrževanih električnih orodij.
- f) **Rezalna orodja naj bodo ostrina in čista.** Pravilno vzdrževana rezalna orodja z ostrimi rezili se težje zaskočijo in jih je lažje nadzirati.
- e) **Električno orodje, dodatke, dele orodja itd. uporabljajte v skladu s temi navodili, pri tem pa upoštevajte delovne pogoje in delo, ki ga boste opravljali.** Če boste električno orodje uporabljali za neustrezne namene, lahko pride do nevarnih situacij.
- f) **Ročaji in prijemalne površine naj bodo suhe, čiste in brez madežev olja ali masti.** Drseči ročaji in prijemalne površine ne omogočajo varnega ravnanja in nadzorovanja orodja v nepričakovanih situacijah.
- 5) UPORABA IN VZDRŽEVANJE BATERIJSKEGA ORODJA**
- a) **Baterijo polnite le s polnilnikom, ki ga določa proizvajalec.** Polnilnik, ki je primeren za eno vrsto baterijskih sklopov, morda lahko povzroči nevarnost požara, če z njim polnite drugo vrsto baterijskih sklopov.
- b) **Baterijska orodja uporabljajte samo s predpisano vrsto baterijskih sklopov.** Uporaba katerih koli drugih baterijskih sklopov lahko povzroči tveganje za telesne poškodbe in požar.
- c) **Ko baterij ne uporabljate, jih hranite stran od kovinskih predmetov, kot so sponke za papir, kovanci, ključji, željni, vijaki ali drugi majhni kovinski deli, ki bi lahko povzročili stik med obema poloma.** Kratek stik zaradi povezanih kontaktov baterije lahko povzroči opekline ali požar.
- d) **Ob zlorabi baterije lahko iz nje brizgne tekočina, stik s katero preprečite. Če se nehote dotaknete tekočine, mesto stika sperite z vodo.** Če pride tekočina v stik z očmi, poleg tega poiščite zdravstveno pomoč. Tekočina, ki brizgne iz baterije, lahko povzroči draženje ali opekline.
- e) **Baterijskega sklopa ali orodja, ki je poškodovano ali spremenjeno, ne uporabljajte.** Poškodovane ali spremenjene baterije se lahko nepredvidljivo vedejo, kar lahko povzroči požar, eksplozijo ali tveganje telesnih poškodb.
- f) **Baterijskega sklopa ali orodja ne izpostavljajte ognju ali previsokim temperaturam.** Izpostavljenost ognju ali temperaturam nad 130 °C lahko povzroči

eksplozijo.

- g) **Upošteвайте vsa navodila za polnjenje in baterijske sklope ali orodja ne polnite izven temperaturnega razpona, navedenega v navodilih.** Zaradi nepravilnega polnjenja ali temperature zunaj navedenega razpona lahko pride do poškodb baterije in povečanega tveganja za požar.
- 6) **SERVIS**
- a) **Električno orodje naj servisira usposobljeno servisno osebje, ki uporablja le enake nadomestne dele.** To bo zagotovilo ohranjanje varnosti električnega orodja.
- b) **Nikoli ne popravljajte poškodovanih baterijskih sklopov.** Baterijske sklope lahko popravi le proizvajalec ali pooblaščen izvajalec servisiranja.

## POSEBNA VARNOSTNA NAVODILA ZA OBREZOVALNIK ŽIVE MEJE

- a) **Delov telesa nikoli ne izpostavljajte rezilu. Ne odstranjujte odrezanega ali zagozdenega materiala, ko se rezila premikajo. Rezila se tudi po izklopu stikala še vedno premikajo.** Trenutek nepazljivosti med uporabo obrezovalnika žive meje lahko povzroči hude telesne poškodbe.
- b) **Obrezovalnik žive meje nosite za ročaj, ko je rezilo ustavljeno, pri tem pa pazite, da ne aktivirate nobenega stikala za vklop/izklop.** S pravilnim nošenjem obrezovalnika žive meje zmanjšate možnost nenamernega zagona in telesnih poškodb zaradi rezil.
- c) **Med transportom ali skladiščenjem obrezovalnika žive meje vedno namestite pokrov rezila.** S pravilnim upravljanjem obrezovalnika žive meje zmanjšate tveganje telesnih poškodb zaradi rezil.
- d) **Pred odstranjevanjem zagozdenega materiala ali popraviom orodja se prepričajte, da so vsa stikala za vklop/izklop izklopljena in da je baterija odstranjena ali odklopljena.** Nepričakovan zagon obrezovalnika žive meje med odstranjevanjem zagozdenega materiala ali popraviom lahko povzroči telesne poškodbe.
- e) **Obrezovalnik žive meje držite le za izolirane površine, namenjene za prijemanje, saj je lahko v rezilu skrito ožičenje.** Če se rezila dotaknejo žice, ki je pod električno napetostjo, se lahko izpostavljeni kovinski deli obrezovalnika žive meje naelektrijo in povzročijo električni udar.
- f) **Poskrbite, da v območju rezanja ne nobenih napajalnih in drugih kablov.** Napajalni ali drugi kabli so lahko skriti v živih mejah ali grmičevju, zato jih lahko nehote prerežete.
- g) **Obrezovalnika žive meje ne uporabljajte v slabih vremenskih razmerah, zlasti če obstaja nevarnost udara strele.** S tem boste zmanjšali možnost udara strele.

### PRED UPORABO

- To orodje ni namenjeno uporabi otrok ali oseb s fizičnimi, senzornimi ali duševnimi omejitvami ali osebam z neustreznimi izkušnjami in znanjem
- Zagotovite, da se otroci ne bodo igrali z orodjem
- Orodja ne puščajte brez nadzora
- Orodje uporabljajte samo pri dnevni svetlobi ali ustrezni umetni razsvetljavi.

- Ne obrezujte žive meje, ko je mokra.
- Nikoli ne uporabljajte orodja z okvarjenim zaščitnim pokrovom.
- Pred vsako uporabo in po morebitnih udarcih preverite pravilno delovanje orodja; ob okvari naj orodje takoj popravi ustrezno usposobljen strokovnjak; orodja ne odpirajte sami.
- Pred uporabo temeljito preglejte območje rezanja in odstranite vse tujke, ki bi se lahko zapletli v rezila (kot so kamni, žebliji, žične ograje, kovinski nosilci rastlin).

### MED UPORABO

- Uporabljajte zaščitne rokavice, zaščitno masko za prah, tesno prijeta oblačila in močna obuvala
- Orodja ne upravljajte bosi ali v odprtih sandalih.
- Pri delu z orodjem vedno nosite dolge hlače in dolge rokave.
- Med uporabo orodja naj bodo druge osebe in živali od orodja oddaljene vsaj 5 metrov.
- Pri delu zavzemite varen položaj (ne iztegujte se, zlasti če uporabljate stopnice ali lestev).
- V primeru električne ali mehanske okvare takoj izklopite orodje in odstranite baterijo.

### PO UPORABI

- Orodje shranjujte v zaprtem prostoru na suhem mestu in izven dosega otrok.
- Baterijski sklop shranjujte ločeno od orodja.

### BATERIJE

- **Priložena baterija je delno napolnjena** (če želite zagotoviti polno zmogljivost baterije, jo pred prvo uporabo popolnoma napolnite s polnilnikom za baterijo).
- **S tem orodjem lahko uporabljate samo naslednje baterije in polnilnike**
  - Baterija SKIL: BR1\*41\*\*\*\*
  - Polnilec SKIL: CR1\*41\*\*\*\*
  - Če je baterija poškodovana, je ne uporabljajte. Zamenjajte jo.
  - Baterije ne razstavljajte.
  - Orodja/baterije ne izpostavljajte dežju.
  - Dovoljena temperatura okolice (orodje/polnilnik/ baterija):
    - pri polnjenju od 4 do 40 °C
    - pri delu od -20 do + 50 °C
    - pri skladiščenju od -20 do + 50 °C

### POJASNILO OZNAK NA ORODJU/BATERIJI

- ③ Pred uporabo preberite navodila za uporabo.
- ④ Baterije lahko pri izpostavljanju odprtemu ognju eksplodirajo, zato jih nikoli ne sežigajte.
- ⑤ Shranjujte orodje/polnilec/baterijo v prostoru, kjer temperatura ne bo preseгла 50 °C.
- ⑥ **Bodite pozorni na nevarnost poškodb zaradi letečih drobcev.** (opazovalce zadržujte na varni razdalji od delovnega območja).
- ⑦ Nosite zaščitna očala in zaščito za sluh.
- ⑧ Orodja ne izpostavljajte dežju
- ⑨ Ne odstranjujte električnega orodja in baterije skupaj z gospodinjiskimi odpadki.

## UPORABA

- Polnjenje baterije
- **Preberite varnostna opozorila in navodila, priložena polnilniku.**
- Odstranjevanje/imeščenje baterije ②

- Indikator stanja napolnjenosti baterije ⑩
  - Pritisnite gumb indikatorja stanja napolnjenosti baterije J, da prikazete trenutno stanje napolnjenosti baterije ⑩a.
  - ! **Ko po pritisku gumba J ⑩b začne najnižja raven indikatorja napolnjenosti baterije 10 sekund utripati rdeče, je baterija skoraj izpraznjena.**
- Zaščita baterije
  - Orodje se nenadoma izklopi ali pa ga ni mogoče vklopiti v naslednjih primerih:
    - **Previsoka obremenitev** --> odstranite obremenitev in zaženite znova
    - **Baterija je prazna** --> 4 ravni indikatorja napolnjenosti baterije začnejo za 10 sekund utripati rdeče; odstranite baterijo iz orodja in jo napolnite ⑩c
    - **Temperatura baterije ni v dovoljenem razponu delovne temperature od -20 do +50 °C** --> 4 ravni indikatorja napolnjenosti baterije svetijo neprekinjeno 10 sekund; počakajte, da se baterija vrne v dovoljeni razpon delovne temperature ⑩d
    - ! **Po samodejnem izklopu ne pritiskajte stikala za vklop/izklop; baterija se lahko poškoduje.**
- stikalo za vklop/izklop ⑪
  - ! **Poskrbite, da stojite varno in stabilno.**
  - Pritisnite in držite ročico sprednjega stikala K.
  - Pritisnite gumb B.
  - Vključite orodje s pritiskom na sprožilno stikalo F.
  - Orodje izklopite tako, da izpustite sprožilno stikalo F.
- Upravljanje orodja
  - ! **Obrezovanje začnite šele, ko motor deluje! Ne obrezujte rastlin, ki pokrivajo tla, da zemlja/pesek ne poškoduje rezil E**
  - ! **Orodja ne preobremenjujte z rezanjem debel s premerom, večjim od 20 mm**
  - Pred izklopom umaknite orodje z območja rezanja.
  - ! **Po izklopu orodja počakajte, da se rezila popolnoma ustavijo.**
- Obrezovanje žive meje ⑫
  - Najprej obrežite stranice žive meje (od spodaj navzgor), nato obrežite vrh.
  - Živo mejo obrežite s strani, tako da je na vrhu nekoliko ožja.
  - Za rezanje debelejših vej uporabite ročno žago ali vrtno škarkarje.
- Držanje in vodenje orodja ⑬
  - Orodje trdno držite z obema rokama in zavzemite varen položaj.
  - ! **Med delom vedno držite orodje za mesta oprijema.**
  - Orodje vodite pred sabo.

## NASVETI ZA UPORABO

- Za obrezovanje žive meje na enaki višini
  - Vzdlolž žive meje na izbrani višini pritrdite vrvico.
  - Obrežite živo mejo tik nad vrvico.
- Priporočeni časi rezanja/obrezovanja (Zahodna Evropa)
  - Živo mejo z listnatimi listi obrezujte junija in oktobra.
  - Zimzelene žive meje obrezujte aprila in avgusta.
  - Iglavce in druge hitro rastoče grmovnice obrezujte od maja do oktobra vsakih 6 tednov.

## VZDRŽEVANJE/SERVISIRANJE

- Orodje ni namenjeno profesionalni uporabi.

- Orodje in rezila vzdržujte čiste.
  - ! **Pred čiščenjem odstranite baterijo iz orodja.**
  - Orodje očistite z vlažno krpo (ne uporabljajte čistil ali topil).
  - Ventilacijske odprtine G ⑭ redno čistite s krtačo ali stisnjenim zrakom.
  - Po uporabi vedno skrbno očistite in rahlo namažite rezila.
  - ! **Med rokovanjem z rezili ali čiščenjem rezil nosite rokavice.**
- Redno preverjajte stanje rezil in zategnjenost sornikov rezil.
- Redno preverjajte, ali so sestavni deli obrabljeni ali poškodovani, in jih po potrebi popravite/zamenjajte.
- Ostrenje rezil
  - ! **Odstranite baterijo iz orodja.**
  - Z majhno in gladko pilico nabrusite rezila, če jih je poškodoval trden predmet.
  - Svetujemo vam, da rezila naostrite pri strokovnjaku.
  - Po brušenju namažite rezila.
- Shranjevanje
  - Pri shranjevanju orodja na rezilo namestite pokrov rezila H.
  - Pred shranjevanjem orodja obrišite rezila s krpo, prepojeno z oljem, da preprečite korozijo.
- Če bi kljub skrbnim postopkom izdelave in preizkušanja prišlo do izpada delovanja orodja, naj popravilo opravi servisna delavnica, pooblaščen za popravila električnih orodij SKIL.
  - Pošljite nerazstavljeno orodje skupaj s potrdilom o nakupu pri vašemu prodajalcu v najbližjo SKIL servisno delavnico (naslovi, kot tudi spisek rezervnih delov se nahaja na [www.skil.com](http://www.skil.com)).
- Zavedajte se, da garancija ne vključuje poškodb zaradi preobremenitve izdelka ali nepravilne rabe (glede SKIL-ovih garancijskih pogojev obiščite [www.skil.com](http://www.skil.com) ali povprašajte prodajalca)

## ODPRAVLJANJE TEŽAV

- V naslednjem seznamu so navedeni znaki težav, možni vzroki in ustrezni ukrepi za odpravljanje težav (če to ne pripomore k odkrivanju in odpravljanju težav, se obrnite na vašega prodajalca ali servisno delavnico)
  - ! **V primeru električne ali mehanske okvare takoj izklopite orodje in odstranite baterijo**
  - ★ Motor se ne zažene ali se nenadoma ustavi
    - Prazna baterija -> napolnite baterijo
    - Vroča baterija -> pustite, da se baterija ohladi
    - zataknjena rezila -> odstranite zataknen material
    - notranja napaka -> obrnite se na prodajalca/servisno delavnico
  - ★ Orodje deluje s prekinjavami
    - Okvara stikala za vklop/izklop -> obrnite se na prodajalca/servisno delavnico
    - Okvara notranjih žic -> obrnite se na prodajalca/servisno delavnico
    - rotor je blokiran s tujkom -> odstranite blokado
  - ★ Motor deluje, vendar se rezila ne premikajo
    - notranja napaka -> obrnite se na prodajalca/servisno delavnico
  - ★ Rezila so vroča
    - rezila so topa -> naostrite rezila
    - rezila imajo vdolbine -> preverite rezila

- preveliko trenje zaradi pomanjkanja maziva -> namažite rezila

## OKOLJE

Samo za države EU

- Električnega orodja, pribora in embalaže ne odstranjajte skupaj z gospodinjstvi odpadki.
- V skladu z Evropsko direktivo 2012/19/EG o odpadni električni in elektronski opremi in z njenim izvajanjem v nacionalni zakonodaji je treba električna orodja ob koncu njihove življenjske dobe ločeno zbirati in jih predati v postopek okolju prijaznega recikliranja.
- Ko bo potrebno odstranjevanje, vas bo na to spomnil simbol ⑨.

**! Preden zavržete baterijo, prilepite kontakte z debelejšim izolirnim trakom, da preprečite kratek stik.**

## HRUP/VIBRIRANJE

- Raven zvočnega tlaka tega orodja, ki je bila izmerjena v skladu s standardom EN 62841, je 82 dB(A) (odstopanje  $K = 3$  dB), raven zvočne moči je 89 dB(A) (odstopanje  $K = 4,5$  dB), skupne vrednosti vibracij pa  $2,5 \text{ m/s}^2$  (triosna vektorska vsota; odstopanje  $K = 1,5 \text{ m/s}^2$ )
- Raven oddajanja vibracij je bila izmerjena v skladu s standardiziranimi testi, navedenimi v EN 62841; uporabiti jo je mogoče za primerjavo različnih orodij med seboj in za predhodno primerjavo izpostavljenosti vibracijam pri uporabi orodja za namene, ki so omenjeni.
- Uporaba orodja za drugačne namene ali uporaba skupaj z drugimi, slabo vzdrževanimi nastavki lahko znatno **poveča** raven izpostavljenosti.
- Čas, ko je orodje izklopljeno ali ko teče, vendar z njim ne delamo, lahko znatno **zmanjša** raven izpostavljenosti.

**! Pred posledicami vibracij se zaščitite z vzdrževanjem orodja in pripadajočih nastavkov, ter tako, da so vaše roke tople, vaši delovni vzorci pa organizirani.**

EST

**Juhtmevaba hekilõikur 0480**

## SISSEJUHATUS

- See tööriist on mõeldud hekkide ja põõsaste pügamiseks ainult kodus majapidamises.
- Tööriist pole mõeldud professionaalseks kasutamiseks.
- **Enne seadme kasutamist lugege kasutusjuhend hoolikalt läbi ja hoidke see edaspidiseks alles.**
- Pöörake erilist tähelepanu ohutusjuhistele ja hoiatustele; nende eiramine võib põhjustada tõsiseid vigastusi.
- Kontrollige, kas pakend sisaldab kõiki joonisel näidatud osi.
- Kui mõni osa on puudu või kahjustatud, võtke ühendust kohaliku edasimüüjaga.

## TEHNILISED ANDMED ①

## TÖÖRIISTA OSAD ②

- A Tagumine käepide
- B Lukustusnupp
- C Eesmine käepide
- D Kaitsekate
- E Lõiketera
- F Päästiklüliti
- G Ventilatsioonivad
- H lõiketera kate
- J Aku laetuse taseme märgutuli
- K Eesmine lüliti
- L Akuvabastusnupp

## OHUTUS

### ÜLDISED ELEKTRITÖÖRIISTADE HOIATUSED

**⚠ HOIATUS! Lugege läbi kõik elektritööriistaga kaasas olevad hoiatused, juhised, joonised ja andmed.** Alltoodud juhiste eiramine võib põhjustada elektrilööki, tulekahju ja/või tõsiseid vigastusi. **Säilitage hoiatused ja juhised hilisemaks kasutuseks.** Hoiatustes kasutatud termin "elektritööriist" viitab voolu jõul (juhtmega) töötavale elektrilisele tööriistale või aku jõul töötavale (juhtmeta) elektrilisele tööriistale.

### 1) TÖÖPIIRKONNA OHUTUS

- a) **Tööpiirkond peab olema puhas ja hästi valgustatud.** Täis kuhjatud või valgustamata tööpiirkonnad võivad põhjustada õnnetusi.
- b) **Ärge kasutage elektritööriistu plahvatusohtlikes keskkondades, näiteks kergesti süttivate vedelike, gaaside või tolmu läheduses.** Elektritööriistad tekitavad sädemeid, mis võivad süüdata tolmu või aursuid.
- c) **Elektritööriistadega töötamisel hoidke lapsed ja kõrvalised isikud eemal.** Tähelepanu hajumisel võite kaotada kontrolli seadme üle.

### 2) ELEKTRILINE OHUTUS

- a) **Elektritööriistad tuleb ühendada sobivasse pistikupesasse. Ärge kunagi modifitseerige pistikut mitte mingil viisil. Ärge kasutage maandatud elektritööriistadega koos pistikuadaptoreid.** Muutmata pistikud ja sobivad pistikupesad vähendavad elektrilöögi ohtu.
- b) **Vältige kehalist kontakti maandatud pindadega (nt torud, radiaatorid, pliidad, külmikud).** Kui teie keha on maandatud, suureneb elektrilöögi oht.
- c) **Ärge jätke elektritööriistu vihma kätte ega niisketesse tingimustesse.** Vee sattumine elektritööriista sisse suurendab elektrilöögi ohtu.
- d) **Ärge rikkuge juhet. Ärge kasutage juhet elektritööriista kandmiseks või tõmbamiseks ja ärge tõmmake juhtmest, kui soovite pistikut pistikupesast eemaldada. Vältige juhtme kokkupuudet kuumade esemetega, õli, teravate servade või liikuvate osadega.** Kahjustatud või puntras juhe suurendab elektrilöögi ohtu.
- e) **Elektritööriistaga välitingimustes töötamiseks kasutage välitingimustesse sobivat pikendusjuhet.** Välitingimustesse sobiva juhtme kasutamine vähendab elektrilöögi ohtu.
- f) **Kui peate kindlasti kasutama tööriista niiskes kohas, kasutage seadet, mille toite tagab jääkvooluseade**

- (RCD). RCD kasutamine vähendab elektrilöögi ohtu.
- 3) **ISIKLIK OHUTUS**
- a) **Olge tähelepanelik, töötage hoolikalt ja rakendage tervet mõistust. Ärge kasutage elektritööriista, kui olete väsinud, või rohtude, alkoholi või narkootikumide mõju all.** Vaid hetkeline tähelepanematus elektritööriista kasutamisel võib põhjustada raskeid kehavigastusi.
- b) **Kasutage isikukaitsevahendeid. Kandke alati silmakaitsevahendeid.** Töötingimustele vastava kaitsevarustuse (nt tolumumaski, mittelibisevate turvakingade, kiivri või kuulmiskaitsevahendite) kasutamine vähendab kehavigastuste ohtu.
- c) **Vältige seadme juhuslikku käivitamist. Enne tööriista vooluvõrgu ja/või akuplokiga ühendamist ning enne tööriista kandmist või üles tõstmist veenduge, et lüliti on mitteaktiivses asendis.** Elektritööriistade kandmine sõrme lülilit hoides või akuploki ühendamise, kui lüliti on sisse lülitatud, põhjustab õnnetusi.
- d) **Enne tööriista sisselülitamist eemaldage sellelt kõik reguleerimis- ja nutrivõtmed.** Elektritööriista pöörleva osa külge unustatud võtmed vms tööriistad võivad põhjustada kehavigastusi.
- e) **Ärge küünitage liiga kaugemale. Töötage ainult kindlal pinnal ja kohtades, kus pole ohtu tasakaalu kaotada.** Nii säilitate ootamatutes olukordades parema kontrolli elektritööriista üle.
- f) **Riietuge asjakohaselt. Ärge kandke avaraid rõivaid ega ehteid. Vältige oma juuste ja riiete kokkupuudet liikuvate osadega.** Avarad rõivad, ehted ja pikad juuksed võivad liikuvate osade vahele kinni jääda.
- g) **Kui tootega on kaasas vahendid tolmuärastus- ja kogumisseadmete ühendamiseks, siis veenduge, et need seadmed on korralikult ühendatud ja asjakohases kasutuses.** Tolmukogumisseadmete kasutamine vähendab tolmuuga seotud ohtusid.
- h) **Kui seade on teile sagedase kasutamise tulemusel harjumuspäraseks saanud, ärge laske ennast lödvaks ega ignoreerige tööriista kasutamise ohutusreegleid.** Hooletuse tõttu võite saada tõsiseid vigastusi ka sekundi murdosa jooksul.
- 4) **ELEKTRITÖÖRIISTA KASUTAMINE JA HOOLDUS**
- a) **Ärge rakendage elektritööriista kasutamisel jõudu. Kasutage konkreetseks tööks sobivat elektritööriista.** Sobiva elektritööriista sobival kiirusel töötades saate töö valmis kiiresti ja ohutult. **b) Ärge kasutage elektritööriista, mida ei ole võimalik lülitist sisse ja välja lülitada.** Elektritööriista, mille lüliti ei tööta, on ohtlikud ja tuleb parandada.
- b) **Eemaldage pistik vooluvõrgust ja/või akuplokk seadme küljest, kui see on eemaldatav, enne seadme kohandamist, tarvikute vahetamist või elektritööriista hoiustamist.** Selliste ohutusmeetmete rakendamisel vähendate elektritööriista tahtmatu käivitamise võimalust.
- c) **Elektritööriistu, mida te hetkel ei kasuta, hoidke lastele kättesaamatus kohas ning ärge lubage nendega töötada isikult, kes pole tööriistade tööpõhimõtete või käesoleva juhendiga tutvunud.** Koolitamata isikute käes on elektritööriistad ohtlikud.
- d) **Hooldage nii elektritööriistu kui tarvikuid. Kontrollige, et liikuvad komponendid on korrektselt**

- joondatud ja kinnitatud ning ükski osa ei ole katki, ning jälgige ka muid aspekte, mis võiksid elektritööriista tööd mõjutada. Kahjustatud elektritööriist tuleb enne kasutamist parandada. Paljude õnnetuste põhjuseks on kehvasti hooldatud elektritööriistad. **f) Hoidke lõiketööriistad teravad ja puhtad.** Korralikult hooldatud ja teravate servadega lõikevahendid ei kiilu nii kergesti kinni ja on lihtsamini kontrollitavad.
- e) **Kasutage elektritööriista, selle tarvikuid, tööriistaosi jm vastavalt käesolevale juhendile, võttes arvesse töötingimusi ja teostatavat tööd.** Elektritööriista mittesihipärane kasutamine võib põhjustada ohtlikke olukordi.
- f) **Hoidke käepidemed ja haardepinnad kuivad ja puhtad ning vältige neile õli ja rasva sattumist.** Libedad käepidemed ja haardepinnad takistavad seadme ohutut kasutamist ja käitsemist ootamatutes olukordades.
- 5) **AKUSEADMETE KASUTAMINE JA HOOLDUS**
- a) **Kasutage laadimiseks ainult tootja poolt ette nähtud laadijaid.** Akulaadija, mis sobib teatud tüüpi akuplokkile, võib põhjustada tulekahju ohtu, kui kasutada seda mõne teise akuplokkiga.
- b) **Kasutage elektritööriistu ainult nende jaoks ette nähtud akuplokkidega.** Mõne muu akuploki kasutamine võib põhjustada vigastuste ja tulekahju ohtu.
- c) **Kui akuplokki ei kasutata, hoidke seda eemal muudest metallesemetest nagu kirjklambrid, mündid, võtmed, naelad, kruvid ja muud väikesed metallesemed, mis võivad klemmide vahel ühenduse luua.** Akuklemmide lühiühendus võib põhjustada põletushaavu või tulekahju.
- d) **Valedes tingimustes kasutamisel võib akust vedelikku välja tulla; vältige kokkupuudet sellega. Kokkupuute korral loputage veega.** Kui vedelik satub silma, pöörduge lisaks ka arsti poole. Akust erituv vedelik võib põhjustada ärritust või põletusi.
- e) **Ärge kasutage kahjustunud või modifitseeritud akuplokki või tööriista.** Kahjustunud või modifitseeritud akud võivad toimida ettearvamatult, mille tagajärjeks võivad olla tulekahju, plahvatus või vigastuste oht.
- f) **Vältige akuploki või tööriista kokkupuudet tule või liiga kõrge temperatuuriga.** Kokkupuude lahtise tule või temperatuuriga üle 130 °C võib põhjustada plahvatused.
- g) **Järgige kõiki laadimisjuhiseid ja ärge laadige akuplokki või tööriista vale temperatuuris juures (vt juhiseid).** Valesti või valel temperatuuril laadimine võib kahjustada akut ja suurendada tulekahju ohtu.
- 6) **HOOLDUS**
- a) **Laske oma elektritööriista hooldada kvalifitseeritud remonditehnikul, kes kasutab ainult identseid originaalvaruosi.** See tagab elektritööriista ohutuse.
- b) **Ärge kunagi hooldage kahjustunud akuplokke.** Akuplokkide hooldust võib teostada ainult tootja või volitatud teeninduskeskus.

#### HEKILÕIKURITE SPETSIIFILISED OHUTUSJUHISED

- a) **Hoidke kõik kehaosad lõiketerast eemal. Ärge eemaldage lõigatud tükke ega hoidke lõigatavat objekti, kui terad liiguvad. Lõiketerad jätkavad**



liikumist ka pärast väljalülitamist. Isegi hetkeline tähelepanematus hekitrimmeri kasutamise ajal võib põhjustada tõsiseid vigastusi.

- b) **Kandke hekilõikurit käepidemest nii, et lõiketerad on peatunud ja jälgides, et te ei puutu toitelüliti.** Hekilõikuri õige kandmine vähendab seadme juhusliku käivitumise ja terade liikumisest tulenevat isikuvigastuste ohtu.
- c) **Hekilõikuri transpordi või hoiustamise ajaks tuleb alati paigaldada lõiketera kate.** Hekilõikuri korrektne kasutamine vähendab lõiketerade tekitatavate vigastuste ohtu.
- d) **Kinnikiilunud materjali eemaldamisel või seadme hooldamisel veenduge, et kõik toitelülitid on väljalülitatud asendis ning akuplokk on eemaldatud või lahti ühendatud.** Hekilõikuri ootamatu käivitumine kinnikiilunud materjali eemaldamisel või seadme hooldamisel võib põhjustada raskeid vigastusi!
- e) **Hoidke hekilõikurit vaid selle isoleeritud haardepindadest, sest tera võib puutuda kokku peidetud kaablitega.** Voolu all olevate juhtmetega kokku puutuvad lõiketerad võivad hekilõikuri metalloosad voolu alla viia ning kasutaja võib saada elektrilöögi.
- f) **Hoidke kõik toitejuhtmed ja kaablid lõiketerade tööpiirkonnast eemal.** Töö ajal võivad juhtmed või kaablid olla heki- või pöosaakste varjus ning te võite need kogemata läbi lõigata.
- g) **Ärge kasutage hekilõikurit halva ilmaga, eriti äikese ohu korral.** Niivisi vähendate pikselöögi saamise ohtu.

#### ENNE KASUTAMIST

- **Seda tööriista ei tohi kasutada lapsed ega vähenenud füüsiliste, sensoorsete või vaimsete võimete või väheste kogemuste ja teadmistega isikud.**
- Kindlustage, et lapsed ei mängiks seadmega.
- Ärge jätke seadet kunagi järelevalveta.
- Kasutage tööriista ainult päevavalguses või piisavas tehisvalguses.
- Ärge püüage märga hekki
- Ärge kunagi kasutage tööriista, kui kaitsepiire on vigane.
- Kontrollige tööriista funktsioneerimist enne iga kasutamist ning laske see rikke korral vastava kvalifikatsiooniga isikul kohe parandada; ärge kunagi avage tööriista ise.
- Enne tööriista kasutamist kontrollige püगतavat ala ja eemaldage kõik võõrkehad, mis võivad lõiketerade vahele kiiluda (nagu kivid, naelad, traataed, taimestik metallist toed)

#### KASUTAMISE AJAL

- Kandke kaitsekindaid, tolumaski, kitsaid riideid ja kindlaid jalanõusid.
- Ärge kasutage tööriista paljajalu ega kandke pügamise ajal sandaale.
- Tööriista kasutades kandke alati pikki pükse ja pikkade käistega rõivaid.
- Tööriista kasutades ärge lubage kõrvalisi isikuid ega loomi 5 meetri raadiusesse.
- Võtke stabiilne tööasend (ärge olge ebaloomulikus asendis, eriti siis, kui seisate redelil või mõnel muul alusel)
- Seadme elektrilise või mehhaanilise häire korral lülitage seade viivitamata välja ja eemaldage aku.

#### PÄRAST KASUTAMIST

- Hoidke tööriista siseruumides, kuivais ja lukustatud, lastele kättesaamatus kohas.

- hoiustage akukomplekti tööriistast eraldi

#### AKUD

- **Kaasasolev aku on osaliselt laetud** (aku täisvõimsuse tagamiseks laadige aku enne elektrilise tööriista esmakordset kasutamist akulaadijas korralikult täis)
- **Kasutage selle tööriistaga ainult järgmisi akusid ja laadijaid.**
  - SKILi aku: BR1\*41\*\*\*\*
  - SKILi laadija: CR1\*41\*\*\*\*
- Ärge kasutage kahjustatud akusid, vaid vahetage need välja
- Ärge võtke akut lahti
- Ärge jätke tööriista/akut vihma kätte.
- Ümbritseva keskkonna lubatud temperatuur (tööriista/laadijat/akut):
  - laadimisel 4 kuni 40 °C;
  - töötamisel -20...+50°C
  - säilitamisel -20...+50°C

#### TÖÖRIISTAL/AKUL OLEVATE SÜMBOLITE SELGITUS

- ③ Enne kasutamist tutvuge kasutusjuhendiga.
- ④ Tulle visatud akud plahvatavad, seepärast ei tohi akut mitte mingil juhul põletada.
- ⑤ Hoidke tööriista/laadijat/akut kohas, kus temperatuur ei ületa 50 °C.
- ⑥ Pöörake tähelepanu õhku paiskuvatest jäätmetest tekitatud vigastuste ohule (jälgige, et kõrvalised isikud on tööpiirkonnast ohutus kauguses).
- ⑦ Kandke kaitsepiirile ja kõrvaklappe
- ⑧ Ärge jätke tööriista vihma kätte
- ⑨ Ärge visake kasutuskoõlbmatuks muutunud elektrilisi tööriistu ja akusid ära koos olmejäätmetega.

#### KASUTAMINE

- Aku laadimine
- **! lugege laadijaga kaasasolevaid ohutushoiatusi ja juhiseid**
- Aku eemaldamine/paigaldamine ②
- Aku laetuse taseme märgutuli ⑩
  - Vajutage aku laetuse taseme märgutule nuppu J, et näha aku laetuse hetketaset ⑩a.
  - **! kui aku taseme märgutule madalaim tase hakkab 10s pärast nupu J ⑩b vajutamist punaselt viilkuma, aku on peaaegu tühi.**
- Aku kaitse
  - Tööriist lülitatakse järsku välja või takistatakse selle sisselülitamist, kui:
    - **koormus on liiga suur** --> eemaldage koormus ja taaskäivitage;
    - **aku on tühi** - > akutaseme märgutule 4 taset vilgub 10s punaselt; Eemaldage aku seadmelt ja laadige aku ⑩c
    - **aku temperatuur ei ole lubatud töötemperatuuri vahemikus -20 kuni +50 °C** --> aku laetuse taseme märgutule 4 astet põlevad nupu vajutamise järel 10s jooksul punaselt; oodake, kuni aku temperatuur on taas lubatud töötemperatuuri vahemikus ⑩d
  - **! Ärge vajutage enam lülile (sisse/välja), kui tööriist on end automaatselt välja lülitanud, sest see võib akut kahjustada.**
- Toitelüliti (sisse/välja) ⑪
  - **! Seiske kindlal pinnal ja kohas, kus pole ohtu tasakaalu kaotada.**



- Vajutage ja hoidke eesmist lüliti K.
- Nupu B vajutamine
- Tööriista sisselülitamiseks vajutage päästiklüliti F.
- Tööriista väljalülitamiseks vabastage päästiklüliti F.
- Seadme kasutamine
  - ! **Alustage lõikamist alles siis, kui mootor töötab! Ärge lõigake maapinda katvaid taimi, et muld/liiv ei kahjustaks lõiketerasid E.**
  - ! **Vältigeööriista ülekoormamist üle 20 mm paksuste varte lõikamisega.**
  - Enneööriista väljalülitamist liigutage see lõikealast eemale.
  - ! **Pärastööriista väljalülitamist oodake, kuni terad on täielikult peatunud.**
- Hekkide pügamine ⑫
  - pügage esmalt heki küljed (alt ülespoole), seejärel pügage heki hari
  - pügage heki küljed nii, et hekk jääks ülalt pisut kitsam
  - jämedamate okste lõikamiseks kasutage käsisaagi või hekkikäare
- Tööriista hoidmine ja juhtimine ⑬
  - Hoidkeööriista kindlalt mõlema käega ja võtke kindel asend.
  - ! **Töötamise ajal hoidkeööriista haardepinnast (haardepindadest).**
  - Liikugeööriista enda ees hoides.

## TÖÖJUHISED

- Heki pügamiseks ühtlaselt kõrguselt
  - kinnitage terve heki pikkuses soovitud kõrgusele nõör
  - pügage hekki täpselt nõõri kohalt.
- Soovitatavad lõikamis-/pügamisajad (Lääne-Euroopa):
  - heitlehelisi hekke pügage juunis ja oktoobris;
  - igihaljaid hekke pügage aprillis ja augustis;
  - okaspuuhekke ja muid kiirelt kasvavaid põõsaid pügage iga kuue nädala järel maist oktoobrini.

## HOOLDUS/TEENINDUS

- Tööriist pole mõeldud professionaalseks kasutamiseks.
- Hoidkeööriist ja lõiketerad puhtana
  - ! **enne puhastamist eemaldageööriistast aku**
  - puhastageööriista niiske lapiga (ärge kasutage puhastusvahendeid ega lahusteid)
  - Puhastage õhutusavasid G ② regulaarselt harja või suruõhuga.
  - pärast kasutamist puhastage lõiketerad hoolikalt, seejärel õlitage neid kergelt
  - ! **Lõiketerasid käsitsedes või puhastades kandke kindaid.**
- Kontrollige lõiketerade olukorda ja tera kinnituspoltide pingusult regulaarselt
- Kontrollige regulaarselt, kas komponendid on kulunud või kahjustatud; vajadusel parandage või asendage need
- Lõiketerade teritamine
  - ! **eemaldage akuööriistast**
  - kui tahke objekt on lõiketera kahjustanud, teritage neid väikese peenviiliga
  - soovitame lasta lõiketerad siiski spetsialistil teritada
  - määrige lõiketerasid pärast teritamist
- Hoiustamine
  - Tööriista hoiustades paigaldage lõiketerale kate H.
  - Enneööriista hoiustamist pühkige lõiketerasid õlis

- niisutatud rätikuga, et vältida korrosiooni teket.
- Tööriist on hoolikalt valmistatud ja testitud. Kuiööriist sellest hoolimata rikki läheb, tuleb see lasta parandada SKILi elektriliste käsitööriistade volitatud remonditöökojas.
  - toimetage lahimonteerimataööriist koos ostukviitungiga edasimüüjale või lähimasse SKILi lepingulisse töökotta (aadressid jaööriista varuosade joonise leiate aadressil www.skil.com)
- Arvestage sellega, et garantiid ei hõlma seadme ülekoormamisest või ebaõigest käsitsemisest tulenevaid kahjustusi (teavet SKILi garantiitingimuste kohta vaadake veebisaidilt www.skil.com või küsige kohalikult edasimüüjalt).

## TÕRKEOTSING

- Järgmises loendis on toodud probleemide tunnused, võimalikud põhjused ja lahendused (kui järgnevad lahendused probleemi ei tuvasta ega lahenda, võtke ühendust edasimüüja või töökojaga)
  - ! **Seadme elektrilise või mehhaanilise häire korral lülitage seade viivitamata välja ja eemaldage aku.**
- ★ Mootor ei käivitu või seiskub ootamatult:
  - tühi aku -> laadige akut
  - kuum aku -> laske akul jahtuda
  - lõiketerad ummistunud -> eemaldage ummistus;
  - sisemine viga -> võtke ühendust edasimüüja/töökojaga
- ★ Tööriist töötab katkendlikult
  - sisse-/väljalülituslüliti on vigane -> võtke ühendust edasimüüja/töökojaga
  - sisemine juhtmestik on vigane -> võtke ühendust edasimüüja/töökojaga
  - vöörieha on töörratta blokeerunud -> eemaldage ummistus.
- ★ Mootor töötab, aga lõiketerad ei liigu
  - sisemine viga -> võtke ühendust edasimüüja/töökojaga
- ★ Lõiketerad on tulised
  - lõiketerad on nürid -> laske terad teritada
  - lõiketeradel on sälgud -> laske terasid kontrollida
  - määrdeaine puudumise tõttu on hõõrdumine liiga suur -> määrige terasid

## KESKKOND

Ainult ELi riikidele

- Ärge visake kasutuslõikmatuks muutunud elektritööriistu, lisatarvikuid ja pakendeid ära koos olmejäätmetega
  - Vastavalt Euroopa Parlamendi ja nõukogu direktiivile 2012/19/EÜ elektri- ja elektroonikaseadmete jäätmete kohta ning direktiivi nõuete kohaldamisele liikmesriikides tuleb kasutuslõikmatuks muutunud elektrilised tööriistad koguda eraldi ja keskkonnasäästlikult korduvkasutada või ringlusse võtta.
  - Kõrvaldamisvajaduse tekkimisel meenutab seda teile sümbol ⑨.
- ! **Enne aku kahjustamist katke selle otsad kaitseks tugeva teibiga, et vältida lühisahela teket.**

## MÜRA / VIBRATSIOON

- Standardi EN 62841 kohaselt mõõdetuna onööriista helirõhu tase 82 dB(A) (määramatus K = 3 dB) ja

helivõimsuse tase 89 dB(A) (määramatus K = 4,5 dB) ning vibratsioon < 2,5 m/s<sup>2</sup> (triaksaalvektorite summa; määramatus K = 1,5 m/s<sup>2</sup>).

- Tekkiva vibratsiooni tase on mõõdetud vastavalt standardis EN 62841 kirjeldatud standarditud testile; seda võib kasutada tööriistade võrdlemiseks ja tööriista kasutamisel ettenähtud töödeks esineva vibratsiooni esialgseks hindamiseks
    - Tööriista kasutamisel muudeks rakendusteks või teiste / halvasti hooldatud tarvikute kasutamisel võib vibratsioon märkimisväärselt suurened.
    - Ajal, kui tööriist on väljalülitatud või on küll sisselülitatud, kuid tegelikult seda ei kasutata, võib vibratsioon märkimisväärselt väheneda.
- ! enda kaitsmiseks vibratsiooni eest hoolitage tööriista ja selle tarvikuid korralikult, hoidke oma käed soojad ja tagage soovij töökorraldus**

LV

## Bezvodu dzīvzogu apgriešanas mašina

0480

### IEVADS

- Šis instruments ir paredzēts dzīvzogu un krūmu apgriešanai un tikai lietošanai mājās apstākļos
- Šis instruments nav paredzēts profesionālai lietošanai.
- **Pirms lietošanas rūpīgi izlasiet šos norādījumus un saglabājiet tos vēlākai uzziņai**
- **Stingri ievērojiet drošības instrukcijas un brīdinošos norādījumus, jo pretējā gadījumā jūs riskējat gūt smagu traumu**
- Pārbaudiet, vai iepakojumā ir visas attēlā redzamās daļas
- Ja trūkst kādas daļas vai tā ir bojāta, lūdzu, sazinieties ar izplatītāju

### TEHNISKIE DATI ①

### INSTRUMENTA ELEMENTI ②

- A Aizmugurējais rokturis
- B Bloķēšanas poga
- C Priekšējais rokturis
- D Aizsargs
- E Griezējasmens
- F Ieslēgšanas slēdzis
- G Ventilācijas atveres
- H Asmeņu apvalks
- J Akumulatora uzlādes līmeņa indikators
- K Priekšējā slēdža svira
- L Akumulatora atbrīvošanas poga

### DROŠĪBA

#### VISPĀRĒJIE ELEKTROINSTRUMENTA DROŠĪBAS BRĪDINĀJUMI

**⚠ BRĪDINĀJUMS!** Izlasiet visus ar šo elektroinstrumentu saistītos drošības brīdinājumus, norādījumus, specifikācijas un aplūkojiet attēlus. Visu turpmāk uzskaitīto norādījumu neievērošana var izraisīt elektriskās strāvas triecienu, aizdegšanos un/vai nopietnas traumas. **Saglabājiet visus brīdinājumus un**

**instrukcijas turpmākai atsaucei.** Brīdinājumos lietotais termins „elektroinstruments” attiecas uz elektriski darbināmu instrumentu, kura barošanu nodrošina elektrotīrklis (ar elektrokabeļi) vai akumulators (bez elektrokabeļa).

#### 1) DROŠĪBA DARBA ZONĀ

- a) **Uzturiet darba zonu tīru un labi apgaismotu.** Nesakārtotā un slikti apgaismotā darba zonā var notikt nelaimes gadījumi.
- b) **Nedarbiniet elektroinstrumentu sprādzienbīstamā vidē, piemēram, viegli uzliesmojošu šķidrumu, gāzu vai putekļu klātbūtnē.** Elektroinstrumenti rada dzirksteles, kas var aizdedzināt putekļus vai izgarojumu tvaikus.
- c) **Nelaujiet bērniem un klātesošajiem atrasties elektroinstrumenta tuvumā, kamēr tas darbojas.** Apjukuma brīdī jūs varat zaudēt vadību pār iekārtu.

#### 2) ELEKTRODROŠĪBA

- a) **Elektroinstrumenta kontaktdakšai jāsakrīt ar kontaktrozeti. Nekad nekādā veidā nepārveidojiet kontaktdakšu. Neizmantojiet adaptera kontaktdakšas kopā ar iezemētiem elektroinstrumentiem.** Lietojot nepārveidotas kontaktdakšas un atbilstošas kontaktlīdzdas tiek samazināts elektriskās strāvas triecienu risks.
  - b) **Nepieskarieties sazemētām virsmām, piemēram cauruļvadiem, radiatoriem, plītim un ledusskapjiem.** Saņemoties Jūs palielināt elektriskās strāvas triecienu risku.
  - c) **Sargājiet elektroinstrumentus no lietus vai mitruma.** Mitruma iekļūšana elektroinstrumentā palielina elektriskās strāvas triecienu risku.
  - d) **Nebojājiet strāvas vadu. Nekad nelietojiet strāvas vadu elektroinstrumenta pārnēsāšanai, vilkšanai vai kontaktdakšas izvilkšanai no kontaktlīdzdas. Sargājiet strāvas vadu no karstuma, eļļas, asām malām vai kustīgām daļām.** Bojāti vai sapinušies strāvas vadi palielina elektriskās strāvas triecienu risku.
  - e) **Strādājot ar elektroinstrumentu ārpus telpām, nodrošiniet, lai arī izmantotie vadu pagarinātāji būtu piemēroti āra darbiem.** Āra darbiem paredzēta vadu pagarinātāja izmantošana samazina elektriskās strāvas triecienu risku.
  - f) **Ja nav iespējams izvairīties no elektroinstrumenta darbināšanas mitrā vietā, izmantojiet barošanas sistēmu, kas aizsargāta ar noplūdes strāvas aizsardzības ierīcēm (RCD).** Noplūdes strāvas aizsardzības ierīču izmantošana samazina elektriskās strāvas triecienu risku.
- #### 3) PERSONĪGĀ DROŠĪBA
- a) **Darbinot elektroinstrumentu, esiet modri, pievērsiet uzmanību tam, ko jūs darāt, un rīkojieties ar to saprātīgi.** Nelietojiet elektroinstrumentu, ja esat nogurušs vai atrodaties apreibinošu vielu, alkohola vai medikamentu ietekmē. Pat viens mirklis neuzmanības elektroinstrumenta lietošanas laikā var kļūt par cēloni nopietnām traumām.
  - b) **Izmantojiet individuālos aizsarglīdzekļus. Vienmēr valkājiet acu aizsarglīdzekļus.** Ja tiek lietots darba specifikai atbilstošs aizsargaprīkojums, piemēram, maska ar putekļu filtru, neslidoši darba apavi, ķiveri vai austiņas, samazinās traumu gūšanas risks.
  - c) **Novērsiet nejaūšas ieslēgšanās iespējamību.**

- Pirms iekārtas pievienošanas strāvas avotam un/vai akumulatoru blokam pārliecinieties, vai slēdzis atrodas izslēgtā stāvoklī.** Pārnēsājot elektroinstrumentu ar pirkstu uz slēdža vai iedarbinot elektroinstrumentu, kas jau ir ieslēgtā stāvoklī, var notikt nelaimes gadījums.
- d) **Pirms elektroinstrumenta ieslēgšanas izņemiet visas noregulēšanas vai uzgriežņu atslēgas.** Regulēšanas instruments vai atslēga, kas palikusi elektroinstrumenta rotējošās daļās, var izraisīt traumas.
- e) **Nepārvērtējiet savas spējas. Ieņemiet pareizu stāju un vienmēr saglabājiet līdzsvaru.** Tādējādi jūs varēsiet labāk apvaldīt elektroinstrumentu negaidītās situācijās.
- f) **Valkājiet atbilstošu apģērbu. Nevalkājiet vaļīgu apģērbu vai rotaslietas. Sargājiet matus, apģērbu un cimdus no kustīgajām daļām.** Vaļīgs apģērbs, rotaslietas vai gari mati var iekerties instrumenta kustīgajās daļās.
- g) **Ja iekārtas ir paredzētas savienošanai ar putekļu nosūkšanas un savākšanas iekārtām, pārliecinieties, vai tās ir pieslēgtas un tiek izmantotas pareizi.** Putekļu savākšanas ierīču izmantošana var samazināt ar putekļiem saistītos apdraudējumus.
- h) **Nepieļaujiet, ka iekārtas bieža lietošana varētu izraisīt nevērīgu attieksmi darbā ar to, un neignorējiet ar iekārtas lietošanu saistītos drošības principus.** Viens brīdis neuzmanības var izraisīt nopietnas traumas.
- 4) ELEKTROINSTRUMENTA LIETOŠANA UN APKOPE**
- a) **Nespiediet elektroinstrumentu ar spēku.** Lietojiet attiecīgajam darbam piemērotāko elektroinstrumentu. Piemērots elektroinstruments labāk un drošāk spēs izpildīt veicamo darbu, darbojoties tam paredzētajā ātrumā. **b) Nelietojiet elektroinstrumentu, ja to nav iespējams ieslēgt un izslēgt ar slēdzi.** Ja elektroinstrumentu nav iespējams ieslēgt un izslēgt ar slēdzi, tas ir bīstams, tāpēc nekavējoties jāsalabo.
- b) **Pirms jebkādu pielāgojumu veikšanas, piederumu maiņas vai elektroinstrumenta novietošanas glabāšanā atvienojiet kontaktdakšu no barošanas avota un/vai izņemiet no elektroinstrumenta akumulatora bloku, ja to var izdarīt.** Šādi piesardzības pasākumi palīdzēs novērst nejašu elektroinstrumenta ieslēgšanu.
- c) **Ja elektroinstrumenti kādu laiku netiek lietoti, uzglabājiet tos bērniem nepieejamā vietā un neļaujiet ar elektroinstrumentu darboties personām, kas instrumentu nepazīna vai nav izlasījušas šīs instrukcijas.** Nemākulīgās rokās nonākuši elektroinstrumenti ir potenciāls briesmu avots.
- d) **Veiciet elektroinstrumentam un piederumiem apkopi. Pārbaudiet, vai ir pareizi uzstādītas kustīgās daļas un vai tās neķeras, un vai elektroinstrumenta daļām nav bojājumu, kas var negatīvi ietekmēt tā darbību.** Bojāts elektroinstruments ir jāsalabo pirms nākamās lietošanas reizes. Daudzu negadījumu cēlonis ir sliktā stāvoklī esošu elektroinstrumentu izmantošana. f) Griezējinstrumentiem jābūt asiem un tīriem. Rūpīgi kopti griezējinstrumenti retāk iestrēgst un ir vieglāk vadāmi.
- e) **Lietojiet elektroinstrumentu, tā piederumus un maināmos instrumentus, kā arī citus saistītos**

- elementus atbilstoši šiem norādījumiem, ņemot vērā darba apstākļus un veicamo uzdevumu.** Elektroinstrumenta lietošana neparedzētiem mērķiem var radīt bīstamu situāciju.
- f) **Rokturiem un satveršanas daļām jābūt sausiem, tīriem un uz tiem nedrīkst būt eļļa vai smērviela.** Ja rokuri un satveršanas daļas ir mitras, tās slidēs, un ar instrumentu vairs nebūs droši strādāt, kā arī apvaldīt neparedzētu apstākļu gadījumos.
- 5) AKUMULATORA LIETOŠANA UN APKOPE**
- a) **Uzlādējiet iekārtu tikai ar ražotāja noteikto lādētāju.** Lādētājs, kas paredzēts lietošanai tikai ar viena veida akumulatoru bloku, var radīt aizdegšanās draudus, ja to izmanto kopā ar citu akumulatoru bloku.
- b) **Lietojiet elektroinstrumentus kopā tikai ar tiem paredzētiem akumulatoru blokiem.** Jebkura cita akumulatoru bloka lietošana var radīt traumu gūšanas un aizdegšanās risku.
- c) **Kad akumulatoru bloks netiek izmantots, neglabājiet to citu metāla priekšmetu, piemēram, papīra saspraužu, monētu, atslēgu, naglu, skrūvju vai citu sīku metāla priekšmetu, kas var veidot savienojumu starp spailēm, tuvumā.** Akumulatora spaiļu īsslēgums var izraisīt aizdegšanos vai ugunsgrēku.
- d) **Nepareizas rīcības gadījumā no akumulators ar iztecēt šķidrums; izvairieties no saskares ar to. Ja tas nejausī nokļuvis uz ādas, noskalojiet ar ūdeni. Ja šķidrums iekļuvis acīs, nekavējoties meklējiet medicīnisko palīdzību.** No akumulators izkļušusais šķidrums var izraisīt kairinājumu vai apdegumus.
- e) **Nelietojiet bojātu vai pārveidotu akumulatoru bloku vai instrumentu.** Bojātu vai pārveidotu akumulatoru izmantošana var izraisīt neparedzamus apstākļus, kas rada aizdegšanās, sprādziena vai traumas gūšanas draudus.
- f) **Nepakļaujiet akumulatoru bloku vai iekārtu uguns liesmu vai pārmērīgas temperatūras iedarbībai.** Uguns liesmu iedarbība vai temperatūra virs 130 °C var izraisīt sprādzienu.
- g) **Izpildiet visas uzlādēšanas instrukcijas un neuzlādējiet akumulatoru bloku vai instrumentu ārpus instrukcijās norādītajām temperatūras vērtībām.** Ja iekārta tiek uzlādēta nepareizi vai tiek pārsniegtas instrukcijās norādītās uzlādēšanas temperatūras vērtības, akumulators var sabojāties un palielināt aizdegšanās risku.
- 6) SERVISS**
- a) **Elektroinstrumenta remontdarbus drīkst veikt tikai kvalificēts speciālists, izmantojot tikai oriģinālās rezerves daļas.** Tādējādi tiks garantēts elektroinstrumenta lietošanas drošums.
- b) **Nekad neveiciet bojātām akumulatoru blokam remontdarbus pašrocīgi.** Bojāta akumulatoru bloka remontdarbus drīkst veikt tikai ražotājs vai pilnvaroti servisa darbinieki.

#### **ĪPAŠĀS DROŠĪBAS INSTRUKCIJAS DZĪVŽOGU APGRĪEŠANAS MAŠĪNAI**

- a) **Neļaujiet nevienai ķermeņa daļai nonākt saskarē ar asmeni. Kamēr asmeņi nav apstājušies, nemēģiniet izņemt apgrīezto materiālu vai neturiet apgrīezamo materiālu ar rokām.** Asmeņi turpina

kustēties arī pēc tam, kad ir izslēgts slēdzis. Ja dzīvzogu apgriezējmašīnas darbināšanas laikā kaut uz mirkli zaudēsīt uzmanību, varat gūt nopietnus ievainojumus.

- b) **Pārnēsājiet dzīvzogu apgriešanas mašīnu aiz roktura, kad asmens ir apstājies, un raugiet, lai netiktu nospiests neviens ieslēgšanas slēdzis.** Pareiza dzīvzogu apgriešanas mašīnas pārvietošana samazina nejaušas ieslēgšanas iespējāmību vai traumu gūšanas risku, ko var izraisīt asmeņi.
- c) **Pirms dzīvzogu apgriešanas mašīnas pārvadāšanas vai novietošanas glabāšanā vienmēr uzstādiēt asmenim pārsegu.** Pareiza dzīvzogu apgriezējmašīnas apkopšana samazina iespējamo ievainojumu risku, ko varat gūt no asmeņiem.
- d) **Izīrot iestrēgušo materiālu vai veicot ierīci apkopi, pārliecinieties, vai ir izslēgti visi barošanas slēdži un ir izņemts vai atvienots akumulatoru bloks.** Negaidīti dzīvzogu apgriezējmašīnas iedarbināšana iestrēgušā materiāla izņemšanas laikā vai ierīces apkopes veikšanas laikā var izraisīt nopietnus savainojumus.
- e) **Turiet dzīvzogu apgriezējmašīnu tikai aiz izolētajām satveršanas virsmām, jo asmens var saskarties ar apslēptiem vadiem.** Ar spriegumam pieslēgtu vadu saskarē nonākuši asmeņi var radīt spriegumu dzīvzogu apgriezējmašīnas atklātajās metāla daļās un pakļaut operatoru elektrošokam.
- f) **Sargājiet visus barošanas vadus un kabeļus no griešanas zonas.** Strāvas vadi vai kabeļi var nemanāmi savīties dzīvzoga vai krūmos, kur to var nejausī pārgriezt ar griezējasmēni.
- g) **Nelietojiet dzīvzogu apgriezējmašīnu sliktos laikapstākļos, jo īpaši zibens iespējamības gadījumā.** Tas samazinās risku, ka ierīcei ekspluatācijas laikā var iespert zibens.

#### PIRMS DARBA UZSĀKŠANAS

- Šis instruments nav paredzēts lietošanai bērniem un personām ar ierobežotām fiziskām, maņu vai garīgām spējām pieredzes un zināšanām kā rīkoties ar to.
- Uzmaniet, lai bērni nespēlētos ar šo instrumentu
- Neatstājiet instrumentu bez uzraudzības
- Izmantojiet instrumentu tikai dienasgaismā vai piemērotā mākslīgā apgaismojumā
- Neapgrieziet dzīvzogu, kad tie ir slapji
- Nekad nelietojiet instrumentu ar bojātu aizsargu
- Ik reizi pirms instrumenta izmantošanas pārbaudiet tā darbību un, konstatējot bojājumu, nekavējoties nododiet to kvalificētam speciālistam remonta veikšanai; neatveriet instrumenta korpusu paša spēkiem.
- Pirms lietošanas rūpīgi pārbaudiet griešanas zonu un aizvāciet visus svešķermeņus, kas varētu sapīties asmeņos (piemēram, akmeņi, naglas, stieplu žogi, metāla augu atbalsti)

#### DARBA LAIKĀ

- Valkājiet aizsargcimdus, putekļu masku, uzvelciet piegulošas drēbes un stingrus apavus
- Nestrādājiet ar elektroinstrumentu basām kājām vai sandalēs
- Strādājot ar instrumentu, vienmēr valkājiet garas bikses un kreklu ar garām piedurknēm
- Instrumenta lietošanas laikā raugiet, lai cilvēki un dzīvnieki atrastos 5 metru attālumā no jums
- Kad strādājat, ieņemiet drošu pozīciju (neliecieties pāri, jo īpaši izmantojot pakāpienus vai kāpnes)

- Elektriska vai mehāniska rakstura kļūmes gadījumā nekavējoties izslēdziet instrumentu un izņemiet akumulatoru

#### PĒC DARBA PABEIGŠANAS

- Uzglabājiet instrumentu telpās sausā, augstu izvietotā vietā, kur tas nav pieejams bērniem
  - akumulatoru uzglabājiet atsevišķi, to noņemot no ierīces

#### AKUMULATORI

- **Komplektā iekļautais akumulators ir daļēji uzlādēts** (lai nodrošinātu pilnu akumulatora jaudu, pirms elektroinstrumenta pirmās izmantošanas reizes uzlādējiet to pilnībā, izmantojot uzlādes ierīci)
- **Izmantojiet tikai instrumenta piegādes komplektā ietilpstošos akumulatorus un uzlādes ierīces**
  - SKIL akumulators: BR1\*41\*\*\*\*
  - SKIL uzlādes ierīce: CR1\*41\*\*\*\*
- Nelietojiet bojātu akumulatoru; tas nekavējoties jānomaina
- Neizjauciet akumulatoru
- Neatstājiet instrumentu/akumulatoru lietū
- Pieļaujamā apkārtējā gaisa temperatūra (instruments/lādētājs/akumulators):
  - uzlādes laikā 4...40 °C
  - darbības laikā -20...+50 °C
  - uzglabāšanas laikā -20...+50 °C

#### UZ INSTRUMENTA/AKUMULATORA ATTĒLOTO SIMBOLU SKAIDROJUMS

- ③ Pirms ekspluatācijas izlasiet instrukciju rokasgrāmatu
- ④ Ja akumulators tiks dedzināts, tas eksplodēs, tāpēc nekādā gadījumā to nededziniet
- ⑤ Uzglabājiet instrumentu/lādētāju/akumulatoru vietā, kur temperatūra nepārsniedz 50 °C
- ⑥ **Pievērsiet uzmanību traumu gūšanas riskam, ko izraisa lidojoši gruveši** (raugiet, lai apkārtējie atrastos drošā attālumā no darba vietas)
- ⑦ Darba laikā uzvelciet aizsargbrilles un ausu aizsargus
- ⑧ Neatstājiet darbarīku lietū
- ⑨ Neizmetiet elektroiekārtas un baterijas kopā ar sadzīves atkritumiem

#### LIETOŠANA

- Akumulatora uzlādēšana
  - ! **izlasiet uzlādes ierīces komplektā iekļautos drošas lietošanas noteikumus un norādījumus**
- Akumulatora izņemšana/uzstādīšana ②
- Akumulatora uzlādes līmeņa indikators ⑩
  - lai uzzinātu akumulatora uzlādes līmeni ⑩a, nospiediet akumulatora uzlādes līmeņa indikatora pogu J
  - ! **ja 10 sekundes pēc J ⑩b pogas nospiešanas sāk mirgot akumulatora indikatora zemākā līmeņa radījums, akumulators ir gandrīz izlādējies.**
- Akumulatora aizsardzība
  - Instruments tiek tūlīt izslēgts vai arī to nav iespējams ieslēgt, ja
    - **slodze ir pārāk liela** --> samaziniet slodzi un ieslēdziet to no jauna.
    - **akumulators ir tukšs** --> akumulatora enerģijas līmeņa indikatora 4 līmeņi sāk mirgot sarkanā krāsā 10 sekundes. Noņemiet akumulatoru no rīka un uzlādējiet akumulatoru ⑩c.
    - **akumulatora temperatūra ir ārpus pieļaujamās**

**darba temperatūras diapazons, kam jābūt no -20 līdz +50 °C** --> visi 4 akumulatora enerģijas līmeņa indikatori 10 sekundes turpina degt sarkanā krāsā, pagaidiet, līdz akumulators ir atgriezies pieļaujamā darba temperatūras diapazonā ⑩ d.

**! pēc instrumenta automātiskas izslēgšanās nedrīkst piesiet tā ieslēdzēju, jo tā var sabojāt akumulatoru**

- ieslēgšanas/izslēgšanas slēdzis ⑪
- ! Ieņemiet drošu pozīciju un līdzsvarotu stāju.**
  - Nospiediet un turiet nospieztu priekšējā slēdža sviru K
  - Pogas B nospiešana
  - ieslēdziet instrumentu, nospiežot iespēgšanas slēdzi F
  - izslēdziet instrumentu, atlaižot iespēgšanas slēdzi F
- Instrumenta darbināšana
- ! sāciet apgriešanu tikai tad, kad motors darbojas! nepļaujiet pie zemes augošus augus, lai zeme/ smiltis nesabojātu griezējasmašīnu E**
- ! nepārslēdziet instrumentu, griežot zāles stiebrus, kuru diametrs pārsniedz 20 mm**
  - pirms izslēgšanas nolieciet darbarīku prom no griešanas zonas
- ! pēc instrumenta izslēgšanas pagaidiet, kamēr asmeņi pilnībā apstājas**
- Dzīvzogu apgriešana ⑫
  - vispirms apgrieziet dzīvzogu no sāniem (no apakšas uz augšu), tad grieziet augšu
  - apgrieziet dzīvzogu no sāniem tādā veidā, lai augšā tas būtu nedaudz šaurāks
  - lielāku zaru griešanai lietojiet rokas zāģi vai atzarošanas šķēres
- Instrumenta turēšana un vadīšana ⑬
  - turiet instrumentu stingri ar abām rokām un ieņemiet drošu stāju
- ! darba laikā vienmēr turiet instrumentu aiz satverošās(-ajām) daļas(-ām)**
  - virziet instrumentu sev priekšā

## PRAKTISKI PADOMI

- Lai dzīvzogu apgrieztu vienā augstuma līmenī
  - nostipriniet auklu vēlamā augstumā visā dzīvzoga garumā
  - apgrieziet dzīvzogu tieši virs auklas
- leteicamie griešanas/apgriešanas laiki (Rietumeiropā)
  - lapu krūmu dzīvzogus apgrieziet jūnijā un oktobrī
  - mūžzaļo krūmu dzīvzogus apgrieziet aprīlī un augustā
  - skujkoku un citu ātri augošu krūmu dzīvzogus apgrieziet ik pēc 6 nedēļām no maija līdz oktobrim

## APKALPOŠANA / APKOPE

- Šis instruments nav paredzēts profesionālai lietošanai
- Uzturiet ierīci un griešanas asmeņus tīrus
- ! pirms tīrīšanas izņemiet no instrumenta akumulatoru**
  - tīriet darbarīku ar mitru drāniņu (nelietojiet tīrīšanas līdzekļus vai šķīdinātājus)
  - regulāri iztīriet ventilācijas atveres G ② ar birstīti vai saspiesta gaisa strūklu
  - pēc lietošanas griešanas asmeņus vienmēr rūpīgi notīriet un nedaudz ieeļļojiet
- ! darbojoties ar griešanas asmeņiem vai tos tīrot, valkājiet cimdus**


- Regulāri pārbaudiet griešanas asmeņu stāvokli un asmeņu skrūvju stiprību
- Regulāri pārbaudiet, vai kādas detaļas nav bojātas un, ja nepieciešams, tās salabojiet/nomainiet
- Griešanas asmeņu asināšana
- ! izņemiet no instrumenta akumulatoru**
  - griešanas asmeņus asiniet ar mazu un smalku vīli, ja bojājumu ir izraisījis ciets priekšmets
  - tomēr mēs jums iesakām asmeņu asināšanu uzticēt speciālistam
  - pēc asināšanas ieeļļojiet griešanas asmeņus
- Uzglabāšana
  - instrumenta uzglabāšanas laikā uzlieciet asmeņiem apvalku H
  - pirms instrumenta uzglabāšanas noslaukiet griezējasmašīnu ar eļļu samērā rūpīgi, lai novērstu korozijas veidošanos
- Ja, neraugoties uz augsto izgatavošanas kvalitāti un rūpīgu pērcražošanas pārbaudi, instruments tomēr sabojājas, tas jānogādā remontam firmas SKIL pilnvarotā elektroinstrumentu remonta darbnīcā.
  - nogādājiet dokumentiem tuvākajā tirdzniecības vietā vai firmas SKIL pilnvarotā pēciegādes apkalpošanas un remonta iestādē (adreses un instrumenta apkalpošanas shēma ir sniegta interneta vietnē [www.skil.com](http://www.skil.com))
- Ievērojiet, ka garantijā neietilpst pārslodzes vai nepareizas instrumenta ekspluatācijas izraisītie bojājumi (SKIL garantijas noteikumus skatiet [www.skil.com](http://www.skil.com) vai vērsieties pie izplatītāja)

## PROBLĒMU MEKLĒŠANA UN NOVĒRŠANA

- Šajā sarakstā ir uzskaitītas problēmas, iespējamie cēloņi un korektīvie pasākumi (ja tās nevar atklāt un novērst šo problēmu, sazinieties ar izplatītāju vai tehniskās apkopes staciju)
- ! elektriska vai mehāniska rakstura kļūmes gadījumā nekavējoties izslēdziet instrumentu un izņemiet akumulatoru**
- ★ Motors nesāk darboties vai pēkšņi apstājas
  - tukšs akumulators -> uzlādējiet akumulatoru
  - karsts akumulators -> ļaujiet akumulatoram atdzist
  - griešanas asmeņi iesprūduši -> izņemiet iesprūdušo materiālu
  - iekšējs defekts -> sazinieties ar izplatītāju/tehniskās apkopes staciju
- ★ Rīks darbojas ar pārtraukumiem
  - defekts ieslēgšanas/izslēgšanas slēdzī -> sazinieties ar izplatītāju/tehniskās apkopes staciju
  - defekts iekšējā vadojumā -> sazinieties ar izplatītāju/tehniskās apkopes staciju
  - lāpstiņas bloķē svešķermenis -> izņemiet bloķētāju
- ★ Motors darbojas, bet asmeņi nekustas
  - iekšējs defekts -> sazinieties ar izplatītāju/tehniskās apkopes staciju
- ★ Griezējasmašīni ir karsti
  - griešanas asmeņi neasi -> uzasiniet griešanas asmeņus
  - iespaidumi griešanas asmeņos -> pārbaudiet asmeņus
  - pārāk liela berze, jo trūkst smērvielas -> ieeļļojiet asmeņus

## APKĀRTĒJĀS VIDES AIZSARDZĪBA

Tikai ES valstīm

- Neizmetiet elektriskos instrumentus, piederumus un iesaiņojuma materiālus sadzīves atkritumos
- saskaņā ar Eiropas Savienības direktīvu 2012/19/ES par nolietotajām elektriskajām un elektroniskajām iekārtām un tās atspoguļojumiem nacionālajā likumdošanā, nolietotās elektroiekārtas ir jāsavāc, jāizjauc un jānogādā atsevišķai pārstrādei apkārtējai videi nekaitīgā veidā
- simbols  atgādinās, kad būs nepieciešams no tā atbrīvoties
- ! **pirms akumulatora utilizācijas tā kontakti jāaplīmē ar izolācijas lenti, lai nepieļautu īssavienojuma rašanos starp tiem**

## TROKSNIS / VIBRĀCIJA

- Veicot mērījumus atbilstoši EN 62841, šī instrumenta akustiskā spiediena līmenis ir 82 dB(A) (nenoteiktība K = 3 dB), akustiskās jaudas līmenis ir 89 dB(A) (nenoteiktība K = 4,5 dB), bet vibrācija 2,5 m/s<sup>2</sup> (triaksiālā vektora summa; nenoteiktība K = 1,5 m/s<sup>2</sup>)
- Vibrācijas līmenis ir noteikts, izmantojot standartā EN 62841 paredzēto procedūru; to var izmantot, lai salīdzinātu instrumentus un vizuāli izvērtētu vibrācijas iedarbību, lietojot instrumentu minētajiem mērķiem
- instrumenta izmantošana citiem mērķiem vai ar citiem vai nepietiekami koptiem piederumiem var ievērojami **paliecināt** kopējo vibrācijas iedarbības pakāpi
- laika periodi, kad instruments ir izslēgts vai arī ir ieslēgts, taču darbs ar to nenotiek, var ievērojami samazināt kopējo vibrācijas iedarbības pakāpi, **samazinot** iedarbības līmeni
- ! **pasargājiet sevi no vibrācijas iedarbības, veicot instrumenta un tā piederumu tehnisko apkopi, novēršot roku atdzišanu un pareizi organizējot darbu**

LT

Belaidēs gyvatvorių žirkklės 0480

## ĪVADAS

- Šis įrankis skirtas gyvatvorėms ir krūmams karpyti ir skirtas naudoti tik buityje.
- Šis įrankis neskirtas naudoti profesionalams.
- **Atidžiai perskaitykite šį instrukcijų vadovą ir išsaugokite jį ateičiai.**
- Ypatinę dėmesį atkreipkite į saugos instrukcijas ir įspėjimus; jei nepaisysite šių nurodymų, galite sunkiai susižaloti.
- Patikrinkite, ar pakuotėje yra visos paveikslė pavaizduotos dalys.
- Jei trūksta kokių nors dalių ar jos pažeistos, kreipkitės į įrankio pardavėją.

## TECHNINIAI DUOMENYS ①


### ĮRANKIO DALYS ②

- A Galinė rankena

- B Užrakto jungiklis  
C Priekinė rankena  
D Apsauga  
E Pjovimo geležtė  
F Pagrindinis jungiklis  
G Ventiliacinės angos  
H Geležtės dangtelis  
J Baterijos įkrovos indikatorius  
K Priekinio jungiklio svirtis  
L Baterijos atjungimo mygtukas

## SAUGA

### BENDRIEJI ELEKTRINIO ĮRANKIO SAUGOS NURODYMAI

 **ĮSPĖJIMAS.** Perskaitykite visus su šiuo elektriniu įrankiu pateiktus saugos įspėjimus, instrukcijas, paveikslus ir specifikacijas. Nesilaikant visų toliau išdėstytų nurodymų galima patirti elektros smūgį, sukelti gaisrą ir (ar) sunkiai susižaloti. **Išsaugokite visas instrukcijas su įspėjimais, nes jų gali prireikti ateityje.** Įspėjimuose vartojamu terminu „elektrinis įrankis“ nurodomas iš elektros lizdo maitinamas (laidinis) arba baterija maitinamas (belaidis) elektrinis įrankis.

#### 1) DARBO VIETOS SAUGA

- a) **Darbo vieta turi būti švari ir gerai apšviesta.** Jei darbo vieta netvarkinga ar blogai apšviesta, gali įvykti nelaimingas atsitikimas.
- b) **Nedirbkite su elektriniu įrankiu sprogioje aplinkoje, pavyzdžiui, ten, kur yra degių skysčių, dujų arba dulkių.** Elektriniai įrankiai gali kibirkščiuoti, o nuo kibirkščių gali užsidegti dulкės arba susikaupę garai.
- c) **Dirbdami su elektriniu įrankiu, neleiskite artintis vaikams ir pašaliniais asmenims.** Dėl dėmesio blaškymo galite nesuvaldyti įrankio.

#### 2) ELEKTROSAUGA

- a) **Elektrinio įrankio kištukas turi tiktai elektros lizdui.** Niekada ir jokiais būdais nbandykite perdaryti kištuko. Su žemintais elektriniais įrankiais nenaudokite jokių kištuko adapterių. Originalūs kištukai, tiksliai tinkantys elektros tinklo lizdai, sumažina elektros smūgio pavojų.
- b) **Nesilieskite prie žemintų paviršių, pavyzdžiui, vamzdžių, radiatorių, viryklių ir šaldytuvų.** Jei jūsų kūnas bus žemintas, padidės elektros smūgio pavojus.
- c) **Saugokite elektrinius įrankius nuo lietaus ir drėgmės.** Į elektrinio įrankio vidų patekus vandeniui padidėja elektros smūgio pavojus.
- d) **Atsargiai elkitės su maitinimo laidu.** Niekada neneškite ir netempkite elektrinio įrankio, laikydami už maitinimo laido. Netraukite laikydami už maitinimo laido, norėdami ištraukti kištuką iš elektros lizdo. Saugokite laidą nuo kaitros šaltinių, alyvos, aštrių briaunų ir judančių dalių. Pažeidus arba supainiojus laidus išauga pavojus patirti elektros smūgį.
- e) **Kai elektriniu įrankiu dirbate lauke, naudokite laukui skirtą laidą ilgintuvą.** Naudojant laukui skirtą maitinimo laidą, sumažėja pavojus patirti elektros smūgį.
- f) **Jeigu elektrinio įrankio naudojimas drėgnoje vietoje yra neišvengiamas, naudokite maitinimo šaltinį su**



liekamąją srovę valdomu atjungimo įtaisais (RCD). RCD naudojimas sumažina elektros smūgio pavojų.

### 3) ASMENINĖ SAUGA

- a) Dirbdami su elektriniu įrankiu būkite budrūs, stebėkite, ką darote, ir vadovaukitės sveika nuovoka. Nedirbkite su elektriniu įrankiu, jei esate pavargę arba vartojote narkotikus, alkoholį ar medikamentus. Dirbant su elektriniais įrankiais pakanka vienos neatidumo akimirkos ir galima sunkiai susižaloti.
  - b) Naudokite asmeninės apsaugos priemones. Visada būkite su apsauginiais akiniais. Atitinkamomis sąlygomis naudojamos apsaugos priemonės, pvz., respiratorius, neslidūs apsauginiai batai, šalmas arba ausinės, sumažina pavojų susižaloti.
  - c) Apsisaugokite nuo atsitiktinio įrankio įsijungimo. Prieš jungdami prie maitinimo šaltinio ir (ar) sudėtinės baterijos, prieš įrankį keldami arba nešdami įsitikinkite, kad jungiklis yra išjungimo padėtyje. Nešant elektrinius įrankius uždėjęs pirštą ant jungiklio arba netyčia įjungiant elektrinį įrankį su įjungtu jungikliu, gali įvykti nelaimingas atsitikimas.
  - d) Prieš įjungdami elektrinį įrankį, patraukite į šalį visus reguliavimo raktus ir veržliarakčius. Elektrinio įrankio sukamojoje dalyje likus raktui ar veržliarakčiui galima susižaloti.
  - e) Nesistenkite pasiekti pernelyg toli. Visada stovėkite tvirtai ir išlaikykite pusiausvyrą. Tuomet geriau suvaldysite elektrinį įrankį netikėtose situacijose.
  - f) Dėvėkite tinkamus drabužius. Nedėvėkite laisvų drabužių ir nenešiokite laisvai kabančių papuošalų. Saugokite savo plaukus ir drabužius nuo judamų dalių. Laisvus drabužius, papuošalus ar ilgus plaukus gali įtraukti judamosios dalys.
  - g) Jei yra įtaisai, skirti dulkių išsiurbimo ir surinkimo įtaisams prijungti, tinkamai juos prijunkite ir naudokite. Naudojant dulkių surinkimo įrenginius, gali sumažėti su dulkelėmis susijusių pavojų.
  - h) Dažnai naudodami įrankius pernelyg savi nepasitikėkite ir nepraraskite budrumo, kad paisytumėte saugaus įrankio naudojimo taisyklių. Užtenka akimirkos, kad dėl neatsargaus veiksmo sunkiai susižalotumėte.
- ### 4) ELEKTRINIŲ ĮRANKIŲ NAUDOJIMAS IR PRIEŽIŪRA
- a) Elektrinio įrankio pernelyg nespauskite. Naudokite jūsų darbui tinkamą elektrinį įrankį. Tinkamas elektrinis įrankis atliks darbą geriau ir saugiau tokiu greičiu, kuriam jis buvo sukurtas. b) Nenaudokite elektrinio įrankio, jei jungiklis jo neįjungia ir neišjungia. Bet koks elektrinis įrankis, kurio jungiklis neveikia, yra pavojingas, tad jį būtina sutaisyti.
  - b) Prieš reguliuodami elektrinį įrankį, keisdami jo priedus arba padėdami jį į laikymo vietą, atjunkite kištuką nuo maitinimo šaltinio ir (ar) sudėtinę bateriją nuo įrankio. Ši saugumo priemonė apsaugos jus nuo netyčinio elektrinio įrankio įjungimo.
  - c) Nenaudojamus elektrinius įrankius laikykite vaikams neprieinamoje vietoje. Su elektriniu įrankiu neleiskite dirbti asmenims, nesuapžinusiems su įrankiu arba šia instrukcija. Neapmokytų naudotojų naudojami elektriniai įrankiai kelia pavojų.
  - d) Tinkamai prižiūrėkite elektrinius įrankius ir jų priedus. Tikrinkite, ar sukamos jų dalys išcentruotos ir nestringa, ar nėra sulūžusių dalių ir kitų sąlygų,

galinčių turėti įtakos elektrinio įrankio veikimui.

Jei elektrinis įrankis sugedęs, prieš naudodami jį suremontuokite. Daug nelaimingų atsitikimų įvyksta dėl netinkamai prižiūrimų elektrinių įrankių. f) Laikykite pjovimo įrankius aštrius ir švarius. Tinkamai prižiūrimi pjovimo įrankiai aštriais asmenimis rečiau stringa ir lengviau valdomi.

- e) Elektrinį įrankį, priedus, antgalius ir kitas dalis naudokite pagal šią instrukciją, atsižvelgdami į darbo sąlygas ir atliekamą darbą. Naudojant elektrinius įrankius ne pagal paskirtį gali susidaryti pavojingos aplinkybės.
  - f) Įrankių rankenos ir sugriebimo paviršiai turi būti sausi, švarūs ir neištepti alyva ar tepalu. Dėl slidžių rankenų ir sugriebimo paviršių įrankį sunku saugiai valdyti ir jis gali išsprūsti netikėtomis aplinkybėmis.
- ### 5) AKUMULIATORINIŲ ĮRANKIŲ NAUDOJIMAS IR PRIEŽIŪRA
- a) Kraukite naudodami tik gamintojo nurodytą įkroviklį. Naudojant įkroviklį, skirtą kito tipo sudėtinei baterijai, gali kilti gaisro pavojus.
  - b) Elektrinius įrankius naudokite tik su jiems skirtomis sudėtinėmis baterijomis. Naudojant kitokias sudėtines baterijas gali kilti sužalojimų ir gaisro pavojus.
  - c) Nenaudojamą sudėtinę bateriją reikia saugoti nuo metalinių daiktų, tokių kaip sąvaržėlės, monetos, raktai, viny, varžtai ar kiti smulkūs metaliniai daiktai, kurie gali sujungti abu baterijos gnybtus. Įvykus trumpajam jungimui tarp baterijos gnybtų galima nusideginti ar gali kilti gaisras.
  - d) Dėl netinkamų sąlygų iš baterijos gali ištekėti skystis – nelieskite jo. Skysčiai atsitiktinai patekus ant odos, nedelsiant nuplaukite vandeniu. Jeigu skysčio pateko į akis, kreipkitės ir į gydytojus. Iš baterijos ištekėjęs skystis gali dirginti arba nudeginti.
  - e) Nenaudokite pažeistos ar modifikuotos sudėtinės baterijos ar įrankio. Tokios netinkamos sudėtinės baterijos gali kelti gaisro, sprogdimo ar sužalojimo pavojų.
  - f) Sudėtinės baterijos ar įrankio negalima deginti ar kaitinti. Bateriją deginant ar įkaitinus virš 130 °C ji gali sprogti.
  - g) Laikykites įrankio ar sudėtinės baterijos įkrovimo instrukcijų ir įkrovimą vykdykite nurodytame temperatūrų diapazone. Priešingu atveju galite sugadinti sudėtinę bateriją ar net sukelti gaisrą.
- ### 6) TECHNINĖ PRIEŽIŪRA
- a) Jūsų elektrinio įrankio techninės priežiūros darbus gali vykdyti tik kvalifikuotas remonto meistras, naudodamas tik identiškas atsargines dalis. Tokiu būdu elektrinis įrankis išliks saugus.
  - b) Niekada neremontuokite sugadintos sudėtinės baterijos. Tokias baterijas remontuoti gali tik gamintojas arba įgalioto techninės priežiūros centro specialistai.

### SPECIALŪS DARBO GYVATVORIŲ ŽIRKLĖMIS SAUGOS NURODYMAI

- a) Saugokite savo kūno dalis ir neikiškite jų prie geležtės. Kai geležtės juda, nebandykite išimti nupjautų šakelių arba jas laikyti pjovimo metu. Išjungus jungiklį geležtė dar kurį laiką juda. Neatidžiai dirbdami su gyvatvorių žirkklėmis galite sunkiai susižaloti.
- b) Gyvatvorių žirkles neškite paėmę už rankenos

ir įsitikinę, kad geležtė nejuda, ir nejunginédami maitinimo jungiklio. Tinkamai nešdami gyvatvorių žirkles sumažinsite netyčinio paleidimo ir dėl to kylantį asmens sužalojimo geležtė pavojų.

- c) **Prieš nešdami gyvatvorių žirkles ar padédami į laikymo vietą visada uždékite geležtės dangtelį.** Tinkamai naudojant gyvatvorių žirkles sumažėja susižalojimo geležtė pavojus.
- d) **Prieš šalindami užstrigusias šakeles arba atlikdami įrankio techninę priežiūrą įsitikinkite, kad visi maitinimo jungikliai išjungti, o sudétinė baterija išimta ir atjungta.** Jei gyvatvorių žirkles netikėtai įsijungtų valant užstrigusias šiukšles ar atliekant techninės priežiūros procedúras, galite sunkiai susižaloti.
- e) **Gyvatvorių žirkles laikykite paémę tik už izoliuotų paviršių, nes žirklių geležtė gali prisiliesti prie paslėptų elektros laidų.** Geležtę prilietus prie laido su tekančia elektros srove, ji gali pradėti tekėti kitomis metalinėmis įrankio dalimis, ir tuomet naudotojas gali patirti elektros smūgį.
- f) **Patraukite iš pjovimo zonos visus elektros laidus.** Elektros laidai ar kabeliai gali būti pasislėpę gyvatvorėse arba krūmuose ir žirklys gali juos atsitiktinai įkirpti.
- g) **Gyvatvorių žirkklėmis nedirbkite prastu oru, ypač esant žaibo pavojui.** Laikantis šios taisyklės, sumažėja žaibo smūgio pavojus.

#### **PRIEŠ DARBĄ**

- Šis įrankis nėra skirtas naudoti vaikams ar asmenims, kurių sumažėję fiziniai, jutiminiai ar protiniai gebėjimai, arba kuriems trūksta patirties ir žinių.
- Neleiskite vaikams žaisti su įrankiu.
- Niekuomet nepalikite įrankio be priežiūros.
- Įrankį naudokite tik šviesiuoju paros metu ar esant pakankamam dirbtiniam apšvietimui.
- Nekarpykite šlapių gyvatvorių.
- Niekada nenaudokite įrankio su sugadintu apsauginiu gaubtu.
- Kiekvieną kartą prieš naudodami patikrinkite, ar įrankis tinkamai veikia; atsiradus gedimui, kreipkitės į kvalifikuotą specialistą; įrankio niekuomet neardykite patys.
- Prieš pradėdami darbą atidžiai apžiūrėkite karpymo vietą ir pašalinkite visas pašalines kliūties, galinčius įspainioti pjovimo geležtėje (pavyzdžiui, akmenis, vinis, tvorų vielas, metalines augalų atramas).

#### **DARBO METU**

- Mūvėkite apsaugines pirštines, dėvėkite kaukę nuo dulkių, vilkėkite prigludusius drabužius ir avėkite tvirtais batais.
- nedirbkite įrankiu basi ar avėdami atviras basutes.
- Dirbdami įrankiu visada mūvėkite ilgas kelnes ir vilkėkite drabužius ilgomis rankovėmis.
- Dirbdami įrankiu neprileiskite arčiau nei 5 metrų atstumu kitų žmonių ir gyvūnų.
- Dirbdami tvirtai stovėkite (nebandykite pasiekti per toli, ypač stovėdami ant laiptelių ar kopėčių).
- Atsiradus mechaninio ar elektrinio pobūdžio sutrikimams, tuoj pat išjunkite įrankį ir išimkite bateriją.

#### **PO DARBO**

- Laikykite įrankį **patalpoje**, sausoje ir rakinamoje bei vaikams neprieinamoje vietoje.
  - sudétinę bateriją laikykite atskirai nuo įrankio.

#### **BATERIJOS**

- **Pridedama baterija yra iš dalies įkrauta** (kad baterija

veiktų visa galia, iki galo ją įkraukite įstatę į baterijų įkroviklį prieš pirmą kartą naudodami elektrinį įrankį).

- **Su šiuo įrankiu naudokite tik šias baterijas ir įkroviklius:**

- „SKIL“ baterija: BR1\*41\*\*\*\*
- „SKIL“ įkroviklis: CR1\*41\*\*\*\*

- Nenaudokite pažeistų baterijų; jas būtina pakeisti.
- Baterijų neardykite.
- Nepalikite įrankio ir baterijos lietuje.
- Leistina aplinkos temperatūra (įrankio, įkroviklio, baterijos):
  - įkrovimo metu 4...40 °C
  - darbo metu -20-50 °C;
  - laikymo metu -20-50 °C.

#### **SIMBOLIŲ ANT ĮRANKIO IR BATERIJOS PAAIŠKINIMAS**

- ③ Prieš naudojant įrankį perskaityti instrukcijų vadovą.
- ④ Įmestos į ugnį baterijos gali sprogti; draudžiama baterijas deginti.
- ⑤ Laikyti įrankį / įkroviklį / bateriją vietoje, kurioje temperatūra neviršija 50 °C.
- ⑥ **Atkreipti dėmesį į sužalojimo pavojų dėl skriejančių šiukšlių** (pašaliniai asmenys turi būti atsitraukę saugiu atstumu nuo darbo zonos).
- ⑦ Naudoti apsauginius akinius ir klausos apsaugos priemones.
- ⑧ Nepalikti įrankio lietuje.
- ⑨ Elektrinius įrankius ir baterijas draudžiama išmesti kartu su buitinėmis atliekomis.

#### **DARBAS**

- Baterijos įkrovimas
  - ! **Skaitytas saugos įspėjimus ir instrukcijas, pateiktas kartu su įkrovikliu**
- Baterijos išėmimas ir įstatymas ②.
- Akumulatoriaus įkrovos lygio indikatorius ⑩
  - Spustelėkite akumulatoriaus įkrovos indikatoriaus mygtuką J, jei norite pamatyti akumulatoriaus įkrovos lygį ⑩a
  - ! **Jei paspaudus mygtuką J ⑩b raudona žemiausio akumulatoriaus įkrovos indikatoriaus lygio lemputė blyksi 10 sekundžių, tai reiškia, kad akumulatorius beveik išsikrovęs.**
- Akumulatoriaus apsauga
  - Įrankis staiga išsijungia arba jo nepavyksta įjungti, jei
    - **apkrava per didelė** --> pašalinkite apkrovą ir paleiskite iš naujo
    - **akumulatorius išsikrovė** --> 10 s blyksi raudona 4 lygių akumulatoriaus įkrovos indikatoriaus lemputė; išimkite akumulatorių iš įrankio ir įkraukite akumulatorių ⑩c
    - **akumulatoriaus temperatūra nėra leistiname darbo diapazone nuo -20 °C iki +50 °C** --> raudona 4 lygių akumulatoriaus įkrovos indikatoriaus lemputė šviečia 10 sekundžių; palaukite, kol akumulatoriaus temperatūra pasieks leistiną darbo diapazoną ⑩d
  - ! **Jei įrankis išsijungė automatiškai, nelaikykite nuspaudę jo jungiklio, nes taip galite sugadinti akumulatorių.**
- įjungimo / išjungimo jungiklis ⑪
  - ! **Stovėkite tvirtai, išlaikydami pusiausvyrą.**
  - Nuspauskite ir laikykite nuspaudę priekinio jungiklio svirtį K

- Spaudžiant rankenėlę B;
- įjunkite įrankį paspausdami paleidimo jungiklį F;
- įrankį išjunkite atleisdami pagrindinį jungiklį X.
- Įrankio naudojimas:
  - ! **Pradėkite pjauti tik veikiant varikliui! Nepjunkite žemę dengiančių augalų, kad žemės ir (ar) smėlio nepazeistų pjovimo peiliai E.**
  - ! **! Neviršykite įrankio apkrovos ir nepjunkite didesnio nei 20 mm skersmens šakelių.**
  - prieš išjungdami patraukite įrankį iš karpymo zonos.
  - ! **Išjungę įrankį, palaukite, kol peiliai visiškai sustos.**
- Gyvatvorių genėjimas ⑫
  - pradžioje nugenėkite gyvatvorės šonus (iš apačios į viršų), o po to – viršų;
  - gyvatvorės šonus genėkite taip, kad į viršų ji šiek tiek siaurėtų;
  - storesnes šakas nupjaukite rankiniu pjūkleliu arba sekatoriumi.
- Įrankio laikymas ir valdymas ⑬:
  - tvirtai laikykite įrankį abiem rankomis ir tvirtai atsistokite.
  - ! **dirbami visada laikykite įrankį už sugriebimo vietų.**
  - laikydami įrankį prieš save.

## NAUDOJIMO PATARIMAI

- Kad gyvatvorės aukštis būtų vienodas:
  - išilgai gyvatvorės reikiamame aukštyje ištieskite virvelę;
  - gyvatvorę kirpkite šiek tiek aukščiau už virvelę.
- Rekomenduojamas genėjimo (karpymo) laikas (Vakarų Europoje):
  - lapus metančias gyvatvoret karpykite birželį ir spalį;
  - visus metus žaliuojančias gyvatvoret karpykite balandį ir rugpjūtį;
  - spygliuočius ir kitus sparčiai augančius krūmus karpykite kas šešias savaites nuo gegužės iki spalio.

## TECHNINĖ PRIEŽIŪRA IR REMONTAS

- Šis įrankis neskirtas profesionaliam naudojimui.
- Įrankis ir jo geležtė visada turi būti švarūs.
  - ! **Prieš valydami išimkite iš įrankio bateriją.**
  - įrankį valykite drėgnu skudurėliu (nenaudokite valiklių ir tirpiklių);
  - ventiliacijos angas G ② reguliariai valykite šepetėliu ar suslėgtuoju oru;
  - baigę darbą visada kruopščiai nuvalykite ir nedideliu alyvos kiekiu sutepkite geležtę.
  - ! **Mūvėkite pirštines valydami ir tvarkydami geležtę.**
- Reguliariai tikrinkite geležtės būklę ir jos varžtų priveržimą.
- Reguliariai tikrinkite, ar nėra sudilusių ar sugadintų dalių ir jas pakeiskite arba suremontuokite, kai reikia.
- Geležtės galandimas:
  - ! **Išimkite iš įrankio bateriją.**
  - jei geležtė pažeista atsitrenkus į kietas kliūtis, ją pagalaskite nedidele ir smulkia dilde;
  - vis dėlto, rekomenduojame patikėti geležtės galandimą specialistui;
  - pagalastą geležtę sutepkite.
- Laikymas:
  - įrankį laikykite uždėję geležtės dangtelį H;
  - prieš padėdami įrankį į laikymo vietą, nuvalykite pjovimo geležtę alyvoje sudrėkintu skudurėliu, kad išvengtumėte korozijos.

- Jeigu įrankis, nepaisant gamyloje atliekamo kruopštaus gamybos ir kontrolės proceso, vis dėlto sugestų, jo remontas turi būti atliekamas įgaliotose SKIL elektrinių įrankių remonto dirbtuvėse:
  - neišardytą įrankį kartu su pirkimo čekiu siųskite įrankio pardavėjui arba į artimiausią SKIL įmonės įgaliotą techninės priežiūros centrą (adresus bei atsarginių dalių brėžinius rasite [www.skil.com](http://www.skil.com)).
- Atkreipkite dėmesį, kad garantija netaikoma, jei gedimas atsiranda dėl perkrovos ar netinkamo naudojimo (dėl SKIL garantijos sąlygų žr. [www.skil.com](http://www.skil.com) arba kreipkitės į įrankio pardavėją).

## TRIKČIŲ ŠALINIMAS

- Toliau pateiktame sąraše aprašomi sutrikimų požymiai, galimos priežastys ir šalinimo veiksmai (jei naudojantis šiais patarimais nepavyko nustatyti ir pašalinti sutrikimo, kreipkitės į pardavėją arba techninės priežiūros centrą).
  - ! **Atsiradus mechaninio ar elektrinio pobūdžio sutrikimams, tuoj pat išjunkite įrankį ir išimkite bateriją.**

- ★ Neįsijungia arba staiga išsijungia variklis:
  - išsikrovusi baterija -> įkraukite bateriją;
  - įkaitusi baterija -> palaukite, kol baterija atvės
  - geležtė įstrigusi -> pašalinkite įstrigusias liekanas;
  - vidinė triktis -> kreipkitės į pardavėją arba techninės priežiūros centrą.
- ★ Įrankis veikia su pertrūkiais
  - sugedęs įjungimo ir išjungimo jungiklis -> kreipkitės į pardavėją arba techninės priežiūros centrą.
  - sugedusi vidinė elektros instaliacija -> kreipkitės į pardavėją arba techninės priežiūros centrą
  - sparnuotė nesisuka dėl įstrigusios šiukšlės -> pašalinkite šiukšlę.
- ★ Variklis įjungtas, bet geležtė nejuda:
  - vidinė triktis -> kreipkitės į pardavėją arba techninės priežiūros centrą.
- ★ Pjovimo geležtė kaista:
  - geležtė atšūpusi -> pagalaskite;
  - geležtėje yra išdaužų -> patikrinkite;
  - per didelė trintis, nes nesutepta -> sutepkite.

## APLINKOSAUGA

Tik ES šalims:

- Neišmeskite elektrinių įrankių, jų priedų ir pakuočių kartu su buitinėmis atliekomis:
  - pagal ES Direktyvą 2012/19/EB dėl naudotų elektrinių ir elektroninių prietaisų atliekų utilizavimo ir pagal galiojančius nacionalinius įstatymus netinkami naudoti elektriniai įrankiai turi būti surenkami atskirai ir pristatyti į tokių atliekų surinkimo vietas;
  - simbolis ④ primins apie tai, kai tokią įrangą reikės išmesti.
- ! **Prieš išmesdami bateriją izoliuokite jos kontaktus, kad neįvyktų trumpasis jungimas.**

## TRIUKŠMAS / VIBRACIJA

- Išmatuotas pagal EN 62841 šio įrankio garso slėgio lygis yra 82 dB (A) (paklaida K = 3 dB), garso galios lygis yra 89 dB (A) (paklaida K = 4,5 dB), o vibracija 2,5 m/s<sup>2</sup> (triaušo vektoriaus suma; paklaida K = 1,5 m/s<sup>2</sup>).
- Vibracijos sklaidos lygis išmatuotas pagal standarte EN

62841 išdėstytus standartizuoto bandymo reikalavimus; ši vertė gali būti naudojama vienam įrankiui palyginti su kitu bei išankstiniam vibracijos poveikiui įvertinti, kai įrankis naudojamas paminėtais būdais:

- naudojant įrankį kitokiais būdais arba su kitokiais bei netinkamai prižiūrimais priedais, gali ženkliai išaugti poveikio lygis;

- kai įrankis išjungtas arba yra įjungtas, tačiau juo nedirbama, gali ženkliai sumažėti poveikio lygis.

**! Apsisaugokite nuo vibracijos poveikio prižiūradami įrankį ir jo priedus, laikydami rankas šiltai ir derindami darbo ciklus su pertraukėlėmis.**

МК

## Безжичен поткаструвач за жива ограда 0480

### ВОВЕД

- Овој алат е наменет за поткастрување грмушки и жива ограда, и е наменет само за домашна употреба
- Овој алат не е наменет за професионална употреба
- **Внимателно прочитајте го упатството за работа пред употреба и зачување го за во иднина**
- **Обрнете особено внимание на безбедносните упатства и предупредувања; непридржувањето до овие упатства може да доведе до сериозна повреда**
- Проверете дали пакувањето ги содржи сите делови коишто се прикажани на сликата
- Контакттирајте го продавачот ако недостасуваат делови или истите се оштетени

### ТЕХНИЧКИ ПОДАТОЦИ ①

### ЕЛЕМЕНТИ НА АЛАТОТ ②

- A Задна рачка
- B Копче за заклучување
- C Предна рачка
- D Штитник
- E Сечило
- F Прекинувач за активирање
- G Отвори за вентилација
- H Заштита за сечилото
- J Индикатор за нивото на батеријата
- K Предна рачка на прекинувачот
- L Копче за отпуштање на батеријата

### БЕЗБЕДНОСТ

#### ОПШТИ ПРЕДУПРЕДУВАЊА ЗА БЕЗБЕДНОСТ НА ЕЛЕКТРИЧНИТЕ АЛАТИ

**⚠ ПРЕДУПРЕДУВАЊЕ** Прочитајте ги сите безбедносни предупредувања, упатства, слики и спецификации обезбедени со овој електричен алат. Непочитувањето на сите упатства подолу може да доведе до електричен удар, пожар и/или сериозна повреда. **Чувајте ги сите предупредувања и упатства за понатамошно упатување.** Поимот „електричен алат“, кој се користи во предупредувањата, се однесува на вашиот електричен алат (со приклучен кабел) кој се

вклучува во утикач или на електричен алат со погон на батерији (без приклучен кабел).

#### 1) БЕЗБЕДНОСТ НА РАБОТНОТО МЕСТО

- Одржувајте го работното место чисто и добро осветлено.** Неуреден или темен работен простор може да предизвика незгоди.
- Немојте да работите со електрични алати во средини во кои има опасност од експлозија, како на пример во кои има запалливи течности, гасови или прашина.** Електричните алати создаваат искри коишто може да запалат прашина или испарувања.
- Држете ги децата и другите лица подалеку додена ракувате со електричен алат.** Може да изгубите контрола ако нешто ви го одзема вниманието.

#### 2) ЕЛЕКТРИЧНА СИГУРНОСТ

- Приклучоците за електричниот алат мораат да одговараат на штекерот.** Никогаш на ниванов начин не го менувајте приклучокот. **Не користете никакви адаптери за приклучоци со (заземјени) електрични алати.** Немодифицираните приклучоци и соодветните штекери ќе ја намалат опасноста од струен удар.
  - Избегнувајте допир на телото со заземјени површини, како што се цевки, радијатори, шпорети и фрижидери.** Постои зголемена опасност од струен удар, доколку вашето тело е заземјено.
  - Не ги изложувајте електричните алати на дожд или влага.** Продирањето на вода во електричниот уред ќе ја зголеми опасноста од струен удар.
  - Немојте да го злоупотребувате кабелот за напојување.** Никогаш не го користете кабелот за напојување за носење, влечење или исклучување на електричниот алат. **Чувајте го кабелот за напојување подалеку од топлина, масло, остри ивици или подвижни делови.** Оштетените или заплетканите кабли за напојување ја зголемуваат опасноста од струен удар.
  - Кога го употребувате електричниот алат надвор, користете продолжен кабел кој е соодветен за употреба на отворен простор.** Користењето на кабел соодветен за работа на отворен простор ја намалува опасноста од струен удар.
  - Доколку не може да се избегне работа со електричниот алат во влажна средина, користете заштитен уред што работи на резидуална струја (RCD).** Употребата на RCD ја намалува опасноста од струен удар.
- #### 3) ЛИЧНА ЗАШТИТА
- Бидете внимателни, внимавајте што правите и постапувајте разумно додена работите со електричниот алат.** Никогаш не работете со електричен алат ако сте уморни или под влијание на дрога, алкохол или лекови. Момент на невнимание при работење со електрични алати може да доведе до сериозна лична повреда.
  - Носете лична заштитна опрема.** Сенокаш носете заштитни очила. Носењето на заштитна опрема, како што е маска за прашина, безбедносни обувки кои не се лизгаат, заштитен шлем или штитници за уши, употребени во соодветни услови, ја намалуваат

опасноста од лични повреди.

- c) **Спречете случајно вклучување. Осигурете се дека прекинувачот е на позицијата off (исклучено) пред приклучувањето на изворот на напојување и/или батеријата, подигнувањето или носењето на алатот.** Носењето на електричниот алат со вашиот прст на прекинувачот или вклучување на електрични алати со прекинувачот поставен на позиција on (приклучено) доведува до несреќи.
- d) **Пред вклучување на електричниот алат отстранете ги сите клучеви за подесување или алати за навртување.** Алат или клуч што е оставен прикачен на ротациониот дел на уредот, може да доведе до лична повреда.
- e) **Не посегнувајте преку одредената граница. Цело време одржувајте правилен став и рамнотежа.** На тој начин можете подобро да го контролирате електричниот алат во неочекувани ситуации.
- f) **Носете соодветна облека. Не носете широка облека или накит. Чувајте ги косата и облеката подалеку од подвижните делови.** Широката облека, накитот или долгата коса може да се фатат во подвижните делови.
- g) **Доколку се обезбедени уреди за приклучување на апарати за вшмукување и собирање прашина, осигурете се дека тие се правилно приклучени и користени.** Користењето на уреди за собирање прашина може да ги намали опасностите поврзани со прашината.
- h) **Не дозволувајте искуството стеннато со честата употреба на алатите да ве направи невнимателни и да ги игнорирате безбедносните принципи при нивното користење.** Невнимателната активност може да предизвика сериозна повреда во дел од секундата.
- 4) **УПОТРЕБА НА ЕЛЕКТРИЧНИ АЛАТИ И ГРИЖА ЗА НИВ**
  - a) **Не преоптоварувајте го електричниот алат.** Користете го правилниот електричен алат наменет за вашата работа. Со соодветниот електричен алат ќе ја завршите работата подобро и побезбедно во однос на тоа за што е наменет.
  - б) **Не го користете електричниот алат ако прекинувачот не го вклучува и исклучува.** Секој електричен алат кој не може да се контролира со помош на приклучок е опасен и мора да се поправи.
  - b) **Исклучете го електричниот алат од струја и/или извадете го комплетот со батерии, ако се одделува, пред да правите некакви прилагодувања, менувате дополнителна опрема или да го складираат електричниот алат.** Со овие превентивни безбедносни мерки се намалува опасноста од случајно вклучување на електричниот алат.
  - c) **Складирајте ги електричните алати во мирување надвор од дофатот на деца и не им допуштајте работа со уредот на лица кои не се запознаени со него или кои го немаат прочитано ова упатство.** Електричните алати се опасни доколку со нив работат нестручни лица.
  - d) **Одржувајте ги електричните алати и дополнителната опрема. Проверете дали има**

**изместување или заглавување на подвижните делови, дали некои делови се скриени или се во некоја друга состојба што влијае врз работата на електричниот алат.** Ако е оштетен, однесете го алатот на поправка пред да го користите. Многу несреќи се случуваат заради неодржуван електричен алат. **г) Одржувајте ги алатите за сечење остри и чисти.** Внимателно одржуваните алати за сечење со остри ивици помалку ќе се заглавуваат и полесно се контролираат.

- e) **Електричниот алат, дополнителната опрема, работните алати итн., треба да ги користите според овие упатства, земајќи ги во предвид работните услови и работата која треба да се заврши.** Употребата на електричниот алат за работи што се поинакви од неговата намена може да доведе до опасна ситуација.
- f) **Одржувајте ги рачките и површините за фаќање суви, чисти и без масло и маст на нив.** Рачките и површините за држење што се лизгаат не овозможуваат безбедно ракување и контрола на алатот во неочекувани ситуации.
- 5) **КОРИСТЕЊЕ НА АЛАТ НА БАТЕРИИ И ГРИЖА ЗА НЕГО**
  - a) **Вршете полнење само со полначот што е пропишан од страна на производителот.** За полначот кој е соодветен за еден вид на батерии, постои опасност од пожар, доколку се употребува со други батерии.
  - b) **Користете ги електричните алати само со посебно назначени батерии.** Користењето на било кои други батерии може да доведе до опасност од повреда и пожар.
  - c) **Кога батериите не се користат, држете ги настрана од метални предмети како што се спајалици за хартија, парични, клучеви, клинци, навртки или други, мали метални предмети кои можат да спојат еден пол со друг.** Краткиот спој на половите на батериите може да предизвика изгореници или пожар.
  - d) **Во услови на злоупотреба може да дојде до исфрлање на течност од батеријата; избегнувајте контакт. Ако дојде до случаен контакт, измијте го местото со вода. Ако течноста дојде во контакт со очите, дополнително побарајте и лекарска помош.** Течноста која истекува од батеријата може да предизвика иритација или изгореници.
  - e) **Не употребувајте комплет со батерии или алат којшто е оштетен или изменет.** Оштетените или изменетите батерии можат да реагираат непредвидливо и да предизвикаат пожар, експлозија или опасност од повреда.
  - f) **Не изложувајте го комплетот со батерии или алатот на оган или висока температура.** Изложувањето на оган или температура над 130°C може да предизвика експлозија.
  - g) **Следете ги сите упатства за полнење и не полнете го комплетот со батерии или алатот надвор од температурниот опсег наведен во инструкциите.** Неправилното полнење или полнењето на температура што е надвор од наведениот опсег, може да ја оштети батеријата и да ја зголеми опасноста од пожар.



## 6) СЕРВИСИРАЊЕ

- a) **Електричниот алат сервисирајте го нај квалификувано лице кое користи само идентични резервни делови.** Со ова се обезбедува безбедно одржување на електричниот алат.
- b) **Никогаш не поправајте ги оштетените комплекти со батерии.** Поправката на комплетите со батерии треба да ја врши само производителот или некој овластен сервис.

## СПЕЦИФИЧНИ БЕЗБЕДНОСНИ УПАТСТВА ЗА ПОТКАСТРУВАЧ НА ЖИВА ОГРАДА

- a) **Делови од телото не смеат да дојдат во близина на сечилото. Не отстранувајте поткастрен материјал и не држете материјал што треба да се поткаструва додена со движат сечилата.** Сечилата продолжуваат да се движат и по исклучување на алатот. Момент на невнимание при работењето со поткаструвач на жива ограда може да доведе до сериозна лична повреда.
- b) **Поткаструвачот на жива ограда треба да се носи за рацната, со запрени сечила, внимавајќи да не се притисне некој прекинувач.** Со правилно носење на поткаструвачот на жива ограда ќе се намали опасноста од случајно вклучување на алатот, а со тоа и од лична повреда од сечилата.
- c) **При транспорт или складирање на поткаструвачот на жива ограда, секогаш ставајте ја заштитата за сечилото.** Со соодветно ракување со поткаструвачот на жива ограда се намалува ризикот за лична повреда од сечилата.
- d) **При чистење заглавен материјал или при сервисирање на уредот, уверете се дека се исклучени сите прекинувачи и дека е отстранета или исклучена батеријата.** Неочекуваното вклучување на поткаструвачот на жива ограда при чистење заглавен материјал или при сервисирање може да предизвика сериозна лична повреда.
- e) **Држете го поткаструвачот на жива ограда само на изолираните површини за држење затоа што сечилото може да дојде во контакт со скриени жици.** Сечила во контакт со жица под напон може да ги електрифицираат изложените метални делови од поткаструвачот на жива ограда и може да му зададат струен удар на лицето кое ракува со алатот.
- f) **Не смее да има електрични кабли или жици во областа за сечење.** Можно е во грмушки или живи огради да се кријат жици или кабли кои може случајно да се исечат со сечилата.
- g) **Не користете го поткаструвачот на жива ограда во лоши временски услови, особено кога постои ризик од грмотевици.** Така се намалува ризикот од удар од гром.

### ПРЕД УПОТРЕБА

- Овој алат не е наменет за употреба од страна на деца и лица со намалени физички, сензорни или ментални способности или кои немаат искуство и познавања
- Осигурете се децата да не си играат со алатот
- Не оставајте го алатот без надзор
- Користете ја машината само на дневно светло или со соодветно вештачко осветлување

- Не поткаструвајте жива ограда кога е влажна
- Никогаш не го користете алатот со оштетен штитник
- Проверете ја функционалноста на алатот пред секоја употреба и во случај на дефект, повикајте квалификувано лице да го поправи; никогаш не отворајте го алатот сами
- Пред употреба, темелно проверете ја областа за поткастрување и отстранете ги сите страни тела што може да се заплеткаат во сечилата за косење (како што се камења, клинци, жици, метални потпори за растенијата)

### ВО ТЕНОТ НА УПОТРЕБАТА

- Носете заштитни ракавици, заштитна маска, тесни алишта и цврсти чевли
- Не ракувајте со алатот кога сте боси или кога носите отворени сандали
- Секогаш носете долги пантолони и ракави кога работите со алатот
- Држете ги другите лица и животните на растојание од 5 метри кога работите со алатот
- Заземете безбедно држење при работа (не посегнувајте преку одредената граница, особено кога користите скали или скалило)
- Во случај да дојде до електричен или механички дефект, веднаш исклучете го алатот и отстранете ја батеријата

### ПО УПОТРЕБА

- Чувајте го алатот во **затворен простор** на суво и затворено место, подалеку од дофат на деца
- комплетот на батерии и алатот треба да се чуваат одделно

### БАТЕРИИ

- **Обезбедената батерија е делумно наполнета** (за да се обезбеди целосен капацитет на батеријата, целосно наполнете ја батеријата во полначот на батеријата пред да го употребите вашиот електричен алат за првпат)
- **Користете ги исклучиво следниве батерии и полначи со овој алат**
  - Батерија SKIL: BR1\*41\*\*\*\*
  - Полнач SKIL: CR1\*41\*\*\*\*
- Оштетената батерија не треба и понатаму да се користи; треба да се замени
- Не расклопувајте ја батеријата
- Никогаш не изложувајте ги на дожд алатот/батеријата
- Дозволена температура на околината (алат/полнач/батерија):
  - при полнење 4...40°C
  - при работа -20...+50°C
  - при складирање -20...+50°C

### ОБЈАСНУВАЊЕ НА СИМБОЛИТЕ ЗА АЛАТОТ/БАТЕРИЈАТА

- ③ Пред употреба прочитајте го прирачникот за употреба
- ④ Батериите може да експлодираат ако се изложат на оган, па затоа никако не палете ја батеријата
- ⑤ Секогаш чувајте ги алатот/полначот/батеријата на места со температура пониска од 50°C
- ⑥ **Обрнете внимание на ризикот од повреда предизвикана од летечки отпад** (држете ги случајните минувачи на безбедно растојание подалеку од работната површина)



- ⑦ Носете заштитни очила и штитници за уши
- ⑧ Алатот никогаш немојте да го изложувате на дожд
- ⑨ Не фрлајте ги електричните алати и батериите заедно со домашниот отпад

## УПОТРЕБА

- Полнење на батеријата  
**! прочитајте ги безбедносните предупредувања и упатствата дадени со полначот**
- Вадење/ставање на батеријата ②
- Индикатор за нивото на батеријата ⑩
  - притиснете го копчето J за индикаторот за нивото на батеријата, за да се прикаже моменталното ниво на батеријата ⑩a
  - ! ано по притискање на копчето J ⑩b индикаторот за најниско ниво на батеријата почне да трепка црвено 10 секунди, тогаш батеријата е скоро празна.**
- Заштита на батеријата  
Алатот наеднаш се исклучува или не може да се вклучи, кога
  - **товарот е преголем** --> отстранете го товарот и почнете повторно
  - **батеријата е празна**--> 4-те нивоа на индикаторот за нивото на батеријата почнуваат да треперат црвено 10 секунди; Отстранете ја батеријата од алатот и наполнете ја батеријата ⑩c
  - **температурата на батеријата не е во рамките на дозволеният опсег на работна температура од -20 до +50°C**--> 4 нивоа на индикаторот за ниво на батеријата светат црвено 10 секунди; поченајте батеријата да се врати во рамките на дозволеният опсег на работна температура ⑩d
  - ! не продолжувајте да притискате на прекинувачот за вклучување/исклучување откако алатот автоматски ќе се исклучи; батеријата може да се оштети**
- Прекинувач за вклучување/исклучување ⑪  
**! Погрижете се да имате сигурна и избалансирана позиција.**
  - Притиснете и задржете ја предната рачка на прекинувачот K
  - Притиснете го копчето B
  - вклучете го алатот со ослободување на прекинувачот за активирање F
  - исклучете го алатот со ослободување на прекинувачот за активирање F
- Работа со алатот  
**! започнете со настреење само кога работи моторот! не сечете ги растенијата кои ја покриваат земјата за да спречите земјата/песот да ги оштетат сечилата E**  
**! не оптоварувајте го алатот со сечење дршки подебели од 20 мм**
  - оддалечете го алатот од областа за сечење пред да го исклучите
  - ! откако ќе го исклучите алатот, поченајте сечилата целосно да застанат**
- Поткастрување жива ограда ⑫
  - прво поткастрете ја живата ограда од страните (од долу нагоре), а потоа сечете го горниот дел
  - поткаструвајте ја страната на живата ограда на таков начин што таа ќе биде делумно потесна горе

- користете рачна пила или ножици за настреење за отсекување на подебелите гранки

- Држење и насочување на алатот ⑬
  - цврсто држете го алатот со двете раце и заземете безбеден став
  - ! додена работите, секогаш држете го алатот за местото (местата) за држење**
  - ракувајте со алатот така да биде секогаш пред вас

## СОВЕТИ ЗА ПРИМЕНА

- За поткастрување жива ограда со изедначена висина
  - затегнете конец долж живата ограда на саканата висина
  - поткастрете ја живата ограда токму над конецот
- Препорачано време за сечење/поткастрување (Западна Европа)
  - поткаструвајте жива ограда со листопадни лисја во јуни и октомври
  - поткаструвајте зимзелена жива ограда во април и август
  - поткаструвајте ги четинарите и другите брзорастечки грмушки на секои 6 недели од мај до октомври

## ОДРЖУВАЊЕ/СЕРВИСИРАЊЕ

- Овој алат не е наменет за професионална употреба
- Алатот и сечилата треба секогаш да бидат чисти  
**! отстранете ја батеријата од алатот пред чистење**
  - чистете го алатот со влажна крпа (не користете средства за чистење или растворувачи)
  - редовно чистете ги отворите за вентилација G ② со четка или воздух под притисок
  - по употребата, секогаш внимателно исчистете и малку подмачкајте ги сечилата
  - ! носете ракавици кога ракувате со сечилата или кога ги чистите**
- Редовно проверувајте ја состојбата на сечилата и затегнатоста на навртките на сечилото
- Редовно проверувајте дали деловите се оштетени или изабени и поправете/заменете ги ако е неопходно
- Остреење на сечилата  
**! извадете ја батеријата од алатот**
  - острете ги сечилата со мала и мазна турпија, во случај да се оштетени од некој остар предмет
  - сепак, ви препорачуваме некое обучено лице да го изврши остреењето на сечилата
  - подмачкајте ги сечилата по остреењето
- Чување
  - ставете ја заштитата за сечилото H кога го складираате алатот
  - ред да го складираате алатот, избришете ги сечилата со крпа натопена во масло за да спречите корозија
- Доколку алатот и покрај внимателното работење и контрола некогаш откаже, поправката мора да ја изврши некој овластен SKIL сервис за електрични алати
  - испратете го алатот нерасклопен, заедно со сметкопотврдата, до вашиот продавач или

најблискиот овластен SKIL сервис (адресите и сервисниот дијаграм за алатот се наведени на [www.skil.com](http://www.skil.com))

- Имајте предвид дека оштетувањето настанато заради преоптоварување или неправилно ракување со производот не е опфатено со гаранцијата (видете на [www.skil.com](http://www.skil.com) или прашајте го продавачот за условите на гаранцијата на SKIL)

## РЕШАВАЊЕ ПРОБЛЕМИ

- Следниот список ги прикажува симптомите на проблемите, можните причини и корективните дејства (ако тие не го идентификуваат и поправат проблемот, контактирајте ги вашиот продавач или сервисна станица)  
**! во случај да дојде до електричен или механички дефект, веднаш исклучете го алатот и отстранете ја батеријата**
- ★ Моторот не се вклучува или ненадејно запира
  - празна батерија -> наполнете ја батеријата
  - жешка батерија -> оставете ја батеријата да се олади
  - заглавени сечила за сечење -> исчистете го заглавениот материјал
  - внатрешен дефект -> контактирајте го продавачот/сервисерот
- ★ Алатот работи со прекини
  - оштетување на прекинувачот за вклучување/исклучување -> контактирајте го продавачот/сервисерот
  - оштетување на внатрешното поврзување -> контактирајте го продавачот/сервисерот
  - моторот на пропелерот е блокиран од туѓ предмет -> отстранете ја блокадата
- ★ Моторот работи но сечилата не се движат
  - внатрешен дефект -> контактирајте го продавачот/сервисерот
- ★ Сечилата се жешки
  - сечилата се тапи -> наострете ги
  - сечилата имаат запци -> проверете ги сечилата
  - има преголемо триење заради недостаток на подмачкувач -> подмачкајте ги сечилата

## ЗАШТИТА НА ЖИВОТНАТА СРЕДИНА

Само за земјите од ЕУ

- Не фрлајте ги електричните алати, дополнителната опрема и амбалажата заедно со домашниот отпад - според Европската Директива 2012/19/ЕЗ за отфрлање на електрична и електронска опрема и нејзина имплементација во согласност со националните закони, електричните алати кои го достигнале крајот на својот животен век мораат да бидат посебно собрани и да бидат вратени во еколошки компатибилен објект за рециклирање - симболот  ќе ве потсети на тоа, кога ќе дојде време да го отстраните  
**! пред да се фрли батерија во отпад, заштитите ги нејзините полови со дебела лента за да се спречи краток спој**

## БУЧАВА / ВИБРАЦИИ

- Измерено во согласност со EN 62841, нивото на

звучен притисок кај овој алат е 82 dB(A) (несигурност  $K = 3$  dB), а нивото на звучна моќност е 89 dB(A) (несигурност  $K = 4,5$  dB), а вибрацијата  $< 2,5$  м/с<sup>2</sup> (триакс. векторска сума; несигурност  $K = 1,5$  м/с<sup>2</sup>)

- Нивото на емитурање на вибрации кое е наведено на задниот дел на ова упатство е измерено во согласност со стандардизираниот тест даден во EN 62841; може да се користи за да се спореди еден алат со друг, и како првична оценка за изложеноста на вибрации кога се користи алатот за споменатите примени
  - користењето на алатот за разни примени, или со различна или неправилно чувана дополнителна опрема, може да доведе до значајно **зголемување** на нивото на изложеност
  - кога алатот е исклучен или кога алатот е вклучен но не врши некаква работа, може да дојде до значително **намалување** на нивото на изложеност
- ! заштитете се од ефектите на вибрациите преку одржување на алатот и неговата дополнителна опрема, одржување на топлината на вашите раце, и организирање на вашата работа**

AL

## Prerëse bari me bateri

0480

### HYRJE

- Ky mjet është bërë për të prerë gardhet dhe shkurret, dhe është bërë vetëm për përdorim familjar
- Ky mjet nuk është bërë për përdorim profesional
- **Lexoni me kujdes udhëzimet në këtë manual dhe ruajini për t'i përdorur si referencë në të ardhmen**
- **Jini të vëmendshëm ndaj udhëzimeve të sigurisë dhe paralajmërimeve; mosrespektimi mund të shkaktojë dëmtime të rënda**
- Kontrolloni nëse paketimi përfshin të gjitha pjesët siç janë të ilustruara në vizatim
- Kur pjesët mungojnë ose janë të dëmtuara, ju lutemi kontaktoni me shitësin

### TË DHËNA TEKNIKE ①

### ELEMENTET E MJETIT ②

- A Doreza prapa
- B Çelësi i kyçjes
- C Doreza përpara
- D Mbrojtësa
- E Thika prerëse
- F Çelësi i aktivizimit
- G Të çarët e ajrosjes
- H Kapaku i thikës
- J Treguesi i nivelit të baterisë
- K Leva e ndezjes përpara
- L Butoni i lëshimit të baterisë

### SIGURIA

PARALAJMËRIME TË PËRGJITHSHME TË SIGURISË PËR PAJISJET ELEKTRIKE

 **PARALAJMËRIM:** Lexoni të gjitha paralajmërimet,

udhëzimet, ilustrimet dhe specifikimet e dhëna me këtë mjet pune. Mosrespektimi i të gjitha udhëzimeve të renditura më poshtë mund të rezultojë në goditje elektrike, zjarr dhe/ose dëmtime të rënda. **Ruani të gjitha paralajmërimet dhe udhëzimet për referencë në të ardhmen.** Shprehja "pajisje elektrike" në paralajmërimet i referohet pajisjes elektrike që përdoret nga prizat (me kablllo) ose pajisjes elektrike me bateri (me bateri).

### 1) SIGURIA E ZONËS SË PUNËS

- a) **Mbajeni zonën e punës të pastër dhe të ndriçuar mirë.** Zonat e çrregullta ose të errëta janë një ftesë për aksidente.
- b) **Mos i përdorni pajisjet elektrike në situata me mundësi shpërthimi, si në prani të lëngjeve, gazeve ose pluhurave të djegshëm.** Pajisjet elektrike shkaktojnë shkëndija që mund të ndezin pluhurat ose avujt.
- c) **Mbajini fëmijët dhe personat e tjerë larg gjatë përdorimit të veglës së punës.** Tërheqja e vëmendjes mund të shkaktojë humbjen e kontrollit.

### 2) SIGURIA ELEKTRIKE

- a) **Mos e veglës së punës duhet të përputhen me prizën. Mos modifikoni kurrë spinën në asnjë mënyrë. Mos përdorni asnjë spinë përshtatëse me veglat e punës me tokëzim.** Spinat e pamodifikuara dhe prizat përshtatëse do të zvogëlojnë rrezikun e goditjes elektrike.
- b) **Shmangni kontaktin trupor me sipërfaqe të tokëzuara si tuba, radiatorë, soba dhe frigoriferë.** Ka një rrezik më të madh të goditjeve elektrike nëse trupi është i tokëzuar.
- c) **Mos ekspozoni veglat e punës në shi ose në kushte me lagështi.** Uji që hyn në veglën e punës do të rritë rrezikun e goditjes elektrike.
- d) **Mos abuzoni me kordonin. Mos e përdorni kurrë kordonin për transportin, tërheqjen ose heqjen e spinës së veglës së punës.** Mbajeni kordonin larg nga nxehtësia, vaji, anët e mprehta ose pjesët që lëvizin. Kordonët e dëmtuar ose e bllokuar rrisin rrezikun e goditjes elektrike.
- e) **Kur përdorni një vegël pune në mjedise të jashtme, përdorni një kordon zgjatues të përshtatshëm për përdorim në mjedise të jashtme.** Përdorimi i një kordonit të përshtatshëm për përdorime në mjedise të jashtme zvogëlon rrezikun e goditjes elektrike.
- f) **Nëse është e pashmangshme përdorimi i një mjeti me korrent në një vend me lagështi, përdorni një pajisje mbrojtëse nga rryma (RCD).** Përdorimi i një RCD pakëson rrezikun e goditjeve elektrike.

### 3) SIGURIA PERSONALE

- a) **Qëndroni në gatishmëri, shikoni se çfarë po bëni dhe përdorni gjykimin kur përdorni një vegël pune.** Mos e përdorni një vegël pune kur jeni i lodhur ose nën ndikimin e ilaçeve, alkoolit ose mjekimit. Një moment humbje e vëmendjes gjatë përdorimit të veglave të punës mund të shkaktojë dëmtime të rënda personale.
- b) **Përdorni pajisje personale mbrojtëse. Mbani gjithmonë pajisje për mbrojtjen e syve.** Pajisjet mbrojtëse, si maska kundër pluhurit, këpucët që nuk rrëshqasin, kaskat ose pajisjet për mbrojtjen e veshëve për kushtet përkatëse do të zvogëlojnë dëmtimet personale.

- c) **Parandaloni ndezjen e rastësishme. Sigurohuni që çelësi është në pozicionin fikur para se të lidhni burimin e energjisë dhe/ose baterinë, para se të merrni ose të transportoni pajisjen.** Transportimi i veglave të punës me gishtin në çelës ose aktivizimi i veglave të punës që kanë çelësin të ndezur është një ftesë për aksidente.
  - d) **Hiqni çdo çelës ose çelës përshtatës para ndezjes së veglës së punës.** Një çelës i lënë i lidhur me një pjesë rrotulluese të veglës së punës mund të shkaktojë dëmtime personale.
  - e) **Mos u zgjasni. Mbani një vendosje të mirë të këmbëve dhe një ekuilibër të mirë në çdo moment.** Kjo gjë bën të mundur një kontroll më të mirë të veglës së punës në situata të papritura.
  - f) **Vishuni në mënyrën e duhur. Mos vishni rroba të gjera ose bizhuteri. Mbajini flokët dhe rrobat larg nga pjesët e lëvizshme.** Rrobat e gjera, bizhuteritë ose flokët e gjata mund të kapen te pjesët e lëvizshme.
  - g) **Nëse janë ofruar pajisje për lidhjen e pajisjeve të mbledhjes dhe nxjerrjes së pluhurave, sigurohuni që ato të jenë të lidhura dhe të përdoren si duhet.** Përdorimi i mbledhjes së pluhurave mund të zvogëlojë rreziqet në lidhje me pluhurat.
  - h) **Mos lejoni që familjarizimi i fituar nga përdorimi i shpeshtë i veglave të shpejtë të ndiheni tepër të sigurt në vetvete dhe të shpërfillni parimet e sigurisë për pajisjet.** Një veprim i pakujdesshëm mund të shkaktojë dëmtime të rënda në më pak se një sekondë.
- ### 4) PËRDORIMI DHE KUJDESI PËR VEGLËN E PUNËS
- a) **Mos ushtroni forcë mbi veglën e punës. Përdorni veglën e punës të duhur për përdorimin tuaj.** Mjeti i duhur elektrik e bën punën më shpejt dhe në mënyrë më të sigurt me shpejtësinë për të cilën është ndërtuar. **b) Mos e përdorni mjetin nëse çelësi nuk e ndez dhe fik.** Çdo vegël pune që nuk mund të kontrollohet me anë të çelësit është e rrezikshme dhe duhet të riparohet.
  - b) **Shkëputeni spinën nga burimi i energjisë dhe/ose hiqeni paketën e baterisë, nëse është e mundur, nga mjeti me korrent para se të bëni rregullime, ndryshoni aksesoret ose vendosni mjetet me korrent.** Këto masa parandaluese të sigurisë ulin rrezikun e ndezjes aksidentale të veglës së punës.
  - c) **Mbani veglat e punës larg fëmijëve dhe mos lejoni personat e pamësura me veglën e punës ose këto udhëzime për përdorimin e pajisjes.** Veglat e punës janë të rrezikshme në duart e përdoruesve të patrajnuar.
  - d) **Mirëmbajini veglat me korrent dhe aksesoret. Kontrolloni për mospërshtatje ose bllokim të pjesëve lëvizëse, thyerje të pjesëve dhe gjendje të tjera që mund të ndikojnë në funksionimin e veglës së punës.** Nëse dëmtohet, riparoheni veglën e punës para përdorimit. Shumë aksidente ndodhin për shkak se mjetet elektrike nuk mirëmbahen siç duhet. **f) Mbajini mjetet prerëse të mprehta dhe të pastra.** Pajisjet e prerjes të mirëmbajtura dhe me anë të mprehta kanë më pak mundësi për t'u bllokuar dhe janë më të lehta për t'u kontrolluar.
  - e) **Përdorni mjetet e punës, aksesoret dhe puntot, etj. në përputhje me këto udhëzime, duke marrë parasysh kushtet e punës dhe punën që do të kryhet.** Përdorimi i veglave për përdorime të ndryshme nga ato të përcaktuara mund të shkaktojë rreziqe.

- f) **Mbajini dorezat dhe sipërfaqet ku mbaheni të thata, të pastra dhe pa vajra ose graso.** Dorezat dhe sipërfaqet ku mbaheni, kur janë të rrëshqitshme, nuk ju lejojnë ta menaxhoni dhe ta kontrolloni në mënyrë të sigurt pajisjen në situata të papritura.
- 5) **PËRDORIMI DHE KUJDESI PËR VEGLËN ME BATERI**
- a) **Karikojeni vetëm me karikuesin e specifikuar nga prodhuesi.** Një karikues që është i përshtatshëm për një lloj baterie mund të krijojë rrezik për zjarr kur përdoret me një bateri tjetër.
- b) **Përdorni vetëm mjetet me bateri që kanë bateri të krijuara në mënyrë të posaçme për to.** Përdorimi i çdo baterie tjetër mund të krijojë rrezik për dëmtime dhe zjarr.
- c) **Kur bateria nuk është në përdorim, mbajeni larg nga objektet e tjera metalike si kapëset e letërës, monedhat, çelësat, gozhdët, vidat ose objektet e tjera të vogla metalike që mund të bëjnë lidhjen e një terminali me terminalin tjetër.** Bashkimi i terminaleve së bashku mund të shkaktojë djegie ose zjarr.
- d) **Nëse kushtet janë të papërshtatshme, nga bateria mund të dalin lëngje; shmangni kontaktin.** Nëse kontakti ndodh padashur, shpëlajeni me ujë. Nëse lëngu ju bie në kontakt me sytë, kërkoni ndihmë mjekësore. Lëngu që del nga bateria mund të shkaktojë iritrim ose djegie.
- e) **Mos përdorni bateri ose mjete që janë dëmtuar ose modifikuar.** Bateritë e dëmtuara ose të modifikuara mund të shfaqin sjellje të paparashikuara, duke shkaktuar zjarr, shpërthim ose rrezik për lëndimin tuaj.
- f) **Mos e ekspozoni një pako baterish ose një vegël ndaj zjarrit ose temperaturës shumë të lartë.** Ekspozimi ndaj zjarrit ose një temperature mbi 130°C mund të shkaktojë shpërthim.
- g) **Ndiqni të gjitha udhëzimet për karikimin dhe mos e karikoni baterinë ose veglën jashtë gamës së temperaturës që specifikohet tek udhëzimet.** Karikimi i papërshtatshëm ose në temperatura jashtë gamës së specifikuar mund të dëmtojë baterinë dhe të rritë rrezikun për zjarr.
- 6) **SHËRBIMI**
- a) **Shërbimi i veglës së punës duhet të kryhet nga një person i kualifikuar për riparimet duke përdorur vetëm pjesë ndërrimi identike.** Kjo gjë do të sigurojë ruajtjen e sigurisë së veglave të punës.
- b) **Mos u mundoni asnjëherë t'i riparoni bateritë e dëmtuara.** Riparimi i baterive duhet të kryhet vetëm nga prodhuesi ose ofruesit e autorizuar të shërbimit.

#### UDHËZIME SPECIFIKE SIGURIE PËR PRERËSET

- a) **Mbajini të gjitha pjesët e trupit larg nga thika. Mos e hiqni materialin e prerë ose mos e mbani materialin që duhet prerë kur thikat janë në lëvizje.** Thikat vazhdojnë të lëvizin edhe pasi çelësi është fikur. Një moment pakujdesie gjatë përdorimit të prerësës së gardheve mund të shkaktojë lëndime serioze.
- b) **Mbajeni prerësen e gardheve nga doreza me thikën të ndaluar, dhe duke bërë kujdes që të mos aktivizoni asnjë çelës energjie.** Mbajtja e mirë e prerësës së gardheve do të ulë rrezikun e vënies në punë padashur, dhe të lëndimeve për shkak të thikave.

- c) **Kur transportoni ose lini prerësen e gardheve, gjithnjë montoni kapakun e thikës.** Trajtimi si duhet i prerësës së gardheve do të pakësojë rrezikun e lëndimeve nga thikat.
- d) **Kur e pastroni materialin e bllokuar ose i bëni shërbime mjetit, sigurohuni që të gjithë çelësat e energjisë të jenë të fikur dhe që bateria të jetë hequr ose të jetë shkëputur.** Aktivizimi i papritur i prerësës së gardheve ndërkohë që pastroni materialet e bllokuara ose gjatë bërjes së shërbimeve mund të shkaktojë lëndime serioze.
- e) **Mbajeni prerësen e gardheve vetëm duke kapur sipërfaqet e kapjes me dorë, pasi thika mund të bjerë në kontakt me telat e fshehur.** Në rast se thika bie në kontakt me një tel me korrent, kjo mund të bëjë që pjesët e ekspozuara metalike të prerësës së gardheve të marrin korrent dhe t'i shkaktojë goditje elektrike përdoruesit.
- f) **Mbajini të gjithë kordonët dhe kabllot e korrentit larg nga vendi i prerjes.** Kordonët ose kabllot e energjisë mund të jenë të fshehur nëpër gardhe ose shkurre dhe mund të priten padashur nga thika.
- g) **Mos e përdorni prerësen e gardheve në kushte të këqija moti, sidomos kur ekziston rreziku i rrufeve.** Kjo pakëson rrezikun që t'ju godasë rrufeja.

#### PARA PËRDORIMIT

- **Ky mjet nuk është bërë për t'u përdorur nga fëmijët dhe persona me aftësi të kufizuara fizike, ndijore ose mendore ose me mungesë eksperience dhe njohurie**
- Sigurohuni që fëmijët të mos luajnë me pajisjen
- Mos e lini pajisjen të punojë pa e monitoruar
- Përdorni veglën vetëm në dritë gjatë ditës ose me dritë të përshtatshme artificiale
- Mos i prisni shkurret kur janë të lagura
- Mos e përdorni asnjëherë mjetin nëse mbrojtësja ka defekt
- Kontrolloni funksionimin e pajisjes para çdo përdorimi dhe, në rast defekti, riparoheni nga një person i kualifikuar; mos e hapni kurrë vetë pajisjen
- Para përdorimit, kontrolloni plotësisht zonën e prerjes dhe hiqni të gjitha objektet e huaja që mund të ngatërrohen në thikat prerëse (si gurë, gozhdë, gardhe me tela, shtylla metalike për bimët)

#### GJATË PËRDORIMIT

- Mbani doreza mbrojtëse, një maskë për pluhurat, rroba të ngushta dhe këpucë të forta
- Mos e përdorni pajisjen kur jeni zbathur apo me sandale të hapura
- Vishni gjithmonë pantallona të gjata dhe mëngë të gjata kur përdorni këtë pajisje
- Mbajini personat e tjerë dhe kafshët në një distancë prej 5 metrash gjatë përdorimit të veglës
- Mbani një qëndrim të sigurt gjatë punës (mos u zgjasni shumë, veçanërisht kur përdorni ose jeni mbi shkallë)
- Në rast të një defekti elektrik ose mekanik, fikni menjëherë mjetin dhe hiqni baterinë

#### PAS PËRDORIMIT

- Mbajeni mjetin brenda në një vend të thatë the të kyçur, larg fëmijëve
- mbajeni baterinë veçmas nga mjeti

#### BATERITË

- **Bateria e dhënë është pjesërisht e karikuar** (për të siguruar kapacitet të plotë të baterisë, karikojeni baterinë

plotësisht në karikuesin e baterisë para se ta përdorni mjetin për herë të parë)

- **Përdorni vetëm bateritë dhe karikuesit e mëposhtëm me këtë mjet**
  - Bateri SKIL: BR1\*41\*\*\*\*
  - Karikues SKIL: CR1\*41\*\*\*\*
- Mos e përdorni baterinë kur është dëmtuar; ajo duhet ndërruar
- Mos e çmontoni baterinë
- Mos e ekspozoni mjetin/baterinë në shi
- Lejohet temperatura e ambientit (vegël/karikuesin/bateri):
  - kur karikoni 4...40°C
  - gjatë punës -20...+50°C
  - gjatë magazinimit -20...+50°C

### SHPJEGIMI I SIMBOLEVE NË VEGËL/BATERI

- ③ Lexoni manualin e udhëzimeve para përdorimit
- ④ Bateritë mund të shpërthejnë kur hidhen në zjarr, prandaj mos i digjini bateritë për asnjë arsye
- ⑤ Ruajeni veglën/karikuesin/baterinë në vende ku temperatura nuk i kalon 50°C
- ⑥ **Kushtojini vëmendje rrezikut të plagosjeve që shkaktohen nga copat që fluturojnë** (mbajini kalimtarët larg nga vendi i punës)
- ⑦ Mbani syze mbrojtëse dhe pajisje mbrojtëse për dëgjimin
- ⑧ Mos e ekspozoni mjetin në shi
- ⑨ Mos i hidhni veglat elektrike dhe bateritë së bashku me mbeturinat shtëpiake

### PËRDORIMI

- Karikimi i baterisë
  - ! **lexoni paralajmërimet dhe udhëzimet e sigurisë të dhëna me karikuesin**
- Heqja/vendosja e baterisë ②
- Treguesi i nivelit të baterisë ⑩
  - shtypni butonin tregues të nivelit të baterisë J për të shfaqur nivelin aktual të baterisë ⑩a
  - ! **kur niveli më i ulët i treguesit të baterisë fillon të pulsojë në ngjyrë të kuqe 10s pasi keni shtypur butonin J ⑩b, bateria është thujse bosh.**
- Mbrojtja e baterisë
  - Mjeti fiket papritur ose nuk ndizet kur
    - **ngarkesa është shumë e lartë** --> hiqeni ngarkesën dhe ndizeni përsëri
    - **bateria është bosh**--> 4 nivelet e treguesit të nivelit të baterisë fillojnë të pulsojnë në ngjyrë të kuqe për 10s; Hiqeni baterinë nga mjeti dhe karikoni baterinë ⑩c
    - **temperatura e baterisë nuk është brenda nivelit të lejuar të temperaturës prej -20 deri në +50°C** --> 4 nivelet e treguesit të nivelit të baterisë qëndrojnë ndezur në ngjyrë të kuqe për 10s; prisni derisa bateria të jetë kthyer brenda temperaturës së lejuar të punimit ⑩d
    - ! **mos vazhdoni të shtypni çelësin e ndezjes/fikjes pasi pajisja të fiket automatikisht; bateria mund të dëmtohet**
- çelësi i ndezjes/fikjes ⑪
  - ! **Sigurohuni që t'i keni pozicionuar këmbët mirë dhe të ruani ekuilibrin.**
  - Mbani lëshuar çelësin përpara K
  - Shtypja e çelësit B
  - fikeni mjetin duke shtypur çelësin aktivizues F
  - fikeni mjetin duke lëshuar çelësin aktivizues F

- Funksonimi i veglës
  - ! **filloni të prisni vetëm kur mjeti është duke punuar! mos prisni bimët e mbuluara me dhe, që të mos lejoni që toka/dheu të dëmtojë thikat prerëse E**
  - ! **mos e mbingarkoni mjetin duke prerë kleçka më të trasha se 20 mm**
  - largojeni veglën nga zona e prerjes para se ta fikni
  - ! **pasi ta keni fikur mjetin, prisni që thikat të ndalojnë plotësisht**
- Prerja e shkurreve ⑫
  - prisni anët e shkurreve në fillim (nga poshtë lart) dhe më pas pjesën e sipërme
  - prisni anën e shkurreve në një mënyrë të tillë që të jetë pak më e ngushtë lart
  - përdorni një sharrë dore ose gërrshërë krasitëse për të prerë degët më të trasha
- Mbatja dhe lëvizja e mjetit ⑬
  - mbajeni mjetin fort me të dyja duart dhe mbajeni mirë qëndrimin e trupit
  - ! **ndërsa punoni, mbajeni gjithmonë mjetin te vendet e kapjes**
  - drejtojeni veglën përpara

### KËSHILLË PËR PËRDORIMIN

- Për prerjen e shkurreve në nivel uniform të lartësisë
  - lidhni një spango përgjatë gjatësisë së shkurreve në lartësinë e dëshiruar
  - prisni shkurret pikërisht mbi këtë spango
- Koha e rekomanduar për prerjen/krasitjen (Evropa Perëndimore)
  - prisni shkurret gjatëherë në qershor dhe në tetor
  - prisni shkurret me gjelbërim të përhershëm në prill dhe në gusht
  - prisni halorët dhe shkurret e tjera me rritje të shpejtë çdo 6 javë nga maji deri në tetor

### MIRËMBAJTJA / SHËRBIMI

- Kjo vegël nuk është e projektuar për përdorim profesional
- Mbajeni mjetin dhe thikat prerëse të pastra
  - ! **hiqeni baterinë nga mjeti para se ta pastroni**
  - pastroni veglën me një copë të njomë (mos përdorni produkte pastrimi ose tretës)
  - pastroni rregullisht hapësirat e ajrimit G ② me furçë ose me ajër të kompresuar
  - pas përdorimit, gjithmonë pastroni me kujdes dhe lubrifikoni pak thikat prerëse
  - ! **mbani doreza kur preknit ose pastroni thikat prerëse**
- Kontrolloni rregullisht kushtet e thikave prerëse dhe shtërngimin e bulonave të veglës
- Kontrolloni rregullisht për komponentë të konsumuar ose të dëmtuar dhe riparojini/zëvendësojini kur të jetë e nevojshme
- Mprehja e thikave prerëse
  - ! **hiqeni baterinë nga mjeti**
  - mprehni thikat prerëse me një limë të vogël dhe të butë, në rast se janë dëmtuar nga një objekt i fortë
  - sidocqoftë, ne ju këshillojmë që thikat të mprehen nga një specialist
  - lubrifikoni thikat prerëse pas mprehjes
- Magazinimi
  - përdorni kapakun e thikës H kur e lini mjetin

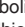
- para se ta vendosni mjetin, fshijini thikat prerëse me një leckë të njomur me vaj për të parandaluar gërryerjen
- Nëse pajisja ka defekt pavarësisht kujdesit në prodhim dhe procedurat e provave, riparimi duhet të kryhet nga një qendër e shërbimit pas shitjes për veglat e punës të SKIL
  - dërgoni veglën të çmontuar së bashku me vërtetimin e blerjes te shitësi ose te qendra më e afërt e shërbimit të SKIL (adresat si dhe diagrami i shërbimit i veglës janë të paraqitura në www.skil.com)
- Kini parasysh se dëmtimet për shkak të mbingarkesës ose manovrimit të papërshtatshëm të produktit janë të përjashtuara nga garancia (për kushtet e garancisë së SKIL vizitoni www.skil.com ose pyetni shitësin tuaj)

## ZGJIDHJA E PROBLEMEVE

- Lista e mëposhtme tregon simptomat e problemeve, shkaqet e mundshme dhe veprimet korrigjuese (nëse këto nuk e identifikojnë dhe e zgjidhin problemin, kontaktoni me shitësin tuaj ose pikën përkatëse të shërbimit)
  - ! në rast të një defekti elektrik ose mekanik, fikni menjëherë mjetin dhe hiqni baterinë
- ★ Motori nuk ndizet ose ndalon papritur
  - bateria bosh -> karikoni baterinë
  - bateria e nxehtë -> lëreni baterinë të ftohet
  - thikat prerëse të bllokuara -> pastroni materialin e bllokuar
  - defekt i brendshëm -> kontaktoni me shitësin/pikën e shërbimit
- ★ Mjeti punon me ndërprerje
  - çelësi i ndezjes/fikjes me defekt -> kontaktoni me shitësin/pikën e shërbimit
  - lidhjet e brendshme me defekt -> kontaktoni me shitësin/pikën e shërbimit
  - helika e bllokuar nga një objekt i huaj -> hiqni bllokimin
- ★ Motori punon por thikat nuk lëvizin
  - defekt i brendshëm -> kontaktoni me shitësin/pikën e shërbimit
- ★ Thikat prerëse janë të nxehta
  - thikat prerëse të topitura -> mprehni thikat
  - thikat prerëse kanë dhëmbëzime -> kontrolloni thikat
  - shumë fërkim për shkak të mungesës së lubrifikantit -> lubrifikoni thikat

## MJEDISI

Vetëm për vendet e BE-së

- Mos i hidhni mjetet elektrike, aksesorët dhe paketimet e tyre bashkë me mbeturinat e zakonshme shtëpiake
  - në respektim të Direktivës evropiane 2012/19/EC për pajisjet elektrike dhe elektronike si mbetje dhe zbatimin e saj në përputhje me ligjet kombëtare, pajisjet elektrike që kanë arritur në fund të jetëgjatësisë së tyre duhet të mblidhen të ndara dhe të kthehen në një objekt riciklimi në përputhje me mjedisin.
  - simboli  do t'ju kujtojë për këtë kur të jetë nevojë për hedhje
- ! para hedhjes, mbroni terminalët e baterisë me ngjithëse të fortë për të parandaluar qarkun e shkurtër

## ZHURMA / VIBRIMI

- I matur sipas EN 62841, niveli i presionit të zhurmës së këtij mjeti është 82 dB(A) (toleranca K = 3 dB) dhe niveli i fuqisë së zhurmës 89 dB(A) (toleranca K = 4,5 dB), dhe vibrimi < 2,5 m/s<sup>2</sup> (shuma e vektorit triax; toleranca K = 1,5 m/s<sup>2</sup>)
- Niveli i emetimit të vibrimit është matur në përputhje me një provë të standardizuar të dhënë në EN 62841; ajo mund të përdoret për të krahasuar një vegël me një tjetër dhe si një vlerësim paraprak i ekspozimit ndaj vibrimit kur përdorni pajisjen për proceset e përmendura
  - përdorimi i pajisjes për procese të ndryshme, ose me aksesorë të ndryshëm dhe të mirëmbajtur keq, mund të rritë ndjeshëm nivelin e ekspozimit
  - kohët kur pajisja është e fikur dhe kur është e ndezur por jo në punë, mund të zvogëlojnë ndjeshëm nivelin e ekspozimit
- ! mbroni veten nga efektet e dridhjeve duke mirëmbajtur pajisjen dhe aksesorët e saj, duke i mbajtur duart e ngrohta dhe duke organizuar mënyrën tuaj të punës



مطمئن شوید که یک پایه امن و متعادل دارید.

- اهرم سونیتج جلو K را فشار دهید و نگه دارید

- فشار دادن دستگیره B

- با فشار دادن کلید استارت F. ابزار را روشن کنید

- با رها کردن کلید استارت F ابزار را خاموش کنید

- راه اندازی ابزار

! فقط زمانی که موتور کار می کند کار شمشادزنی را شروع کنید! به منظور

جلوگیری از آسیب خاک/اشن با تیغه های برش E: گیاهان پوشش زمین را

قطع کنید

! با بریدن ساقه های با ضخامت بیش از ۲۰ میلی متر زیادی به ابزار فشار

وارد نکنید

- پیش از خاموش کردن ابزار آن را از محیط برش دور کنید

! پس از خاموش کردن ابزار. منتظر بمانید تا تیغه ها به طور کامل متوقف

شوند

• شمشادزنی (۱۴)

- اول دو طرف پرچین ها را هرس کنید (از پایین به سمت بالا) سپس بالای آن ها را

برید

- کناره پرچین را به شکلی برید که کمی از بالای آن باریک تر باشد

- برای بریدن شاخه های ضخیم تر از آره دستی یا قیچی هرس استفاده کنید

• نحوه صحیح نگه داشتن و استفاده از ابزار (۱۳)

- ابزار را با هر دو دست محکم بگیرید و وضعیت مطمئنی اتخاذ نمایید

! هنگام کار باید همیشه ابزار را از جاهای مخصوص دست بگیرید

- ابزار را جلوتر از خود پیش ببرید

## توصیه های کاربردی

• برای هرس پرچین با ارتفاعی یکسان

- یک تکه نخ را به طول پرچین و در ارتفاع دلخواه متصل کنید

- پرچین را درست بالای آن نخ هرس کنید

• زمان های هرس/پیشنهادی

- پرچین های گیاهان برگریز را در ماه های ژوئن و اکتبر هرس کنید

- پرچین های گیاهان همیشه سبز را در ماه های آوریل و اوت هرس کنید

- پرچین های گیاهان مخروطی و دیگر بوته های را که سریع رشد می کنند هر ۶

هفته از ماه مه تا ماه اکتبر هرس کنید

## نگهداری / سرویس

• این ابزار برای مصارف حرفه ای مناسب نیست

• ابزار و تیغه های برش را تمیز نگه دارید

! پیش از تمیز کردن باید باتری را از ابزار جدا کنید

- ابزار را با یک دستمال مرطوب تمیز کنید (از مواد یا محلول های تمیزکننده

استفاده نکنید)

- شیارهای تهویه G (1) را به طور منظم با برس یا هوای فشرده تمیز کنید

- همواره پس از استفاده تیغه های برش را با احتیاط تمیز و کمی روغن کاری کنید

! هنگام دست زدن یا تمیز کردن تیغه های برش از دستکش استفاده کنید

• وضعیت تیغه های برش و محکم بودن تمام پیچ های تیغه را به طور مرتب بررسی

کنید

• به طور مرتب بررسی کنید که اجزایی فرسوده نشده یا آسیب ندیده باشند و

در صورت نیاز آن ها را تعمیر/تعویض کنید

• تمیز کردن تیغه های برش

! باتری را از ابزار خارج کنید

- اگر تیغه های برش با شینی سخت آسیب دیده اند. آن ها را با سوهانی کوچک و

صاف تمیز کنید

- اما به شما توصیه می کنیم که برای تمیز کردن تیغه ها به شخصی متخصص

مراجعه کنید

- پس از تمیز کردن تیغه ها آن ها را روغن کاری کنید

• گذاشتن در انبار

- هنگام گذاشتن ابزار در انبار از پوشش تیغه H استفاده کنید

- قبل از گذاشتن ابزار در انبار. به منظور جلوگیری از خوردگی. تیغه های برش را با

پارچه آغشته به روغن پاک کنید

• اگر ابزار با وجود مراقبت های انجام شده در مراحل ساخت و آزمایش خراب شود. باید

توسط مرکز خدمات پس از فروش ابزارهای برقی SKIL تعمیر شود.

- ابزار را به صورت باز نشده همراه با رسید خرید به فروشنده یا نزدیک ترین مرکز

خدمات رسانی SKIL بفراستید (درس ها به همراه نمودار نقشه های سرویس ابزار

در [www.skil.com](http://www.skil.com) موجود است)

• توجه داشته باشید که خرابی و خسارت ناشی از اضافه بار یا کار کردن نادرست با محصول مشمول ضمانت نخواهند بود (برای آگاهی از شرایط ضمانت SKIL به نشانی [www.skil.com](http://www.skil.com) مراجعه یا از فروشنده خود سوال کنید)

## عیب یابی

• قهرست زیر علائم مشکلات. علل احتمالی و اقدامات اصلاحی را نشان می دهد (اگر

این فهرست مشکل را شناسایی و حل نکند. با فروشنده یا مرکز خدمات تماس

بگیرید)

! در صورت بروز اشکال برقی یا مکانیکی. فوراً ابزار را خاموش کنید و باتری را

مراورید

★ موتور روشن نمی شود یا به طور ناگهانی متوقف می شود

- باتری خالی - باتری را شارژ کنید

- باتری داغ - بگذارید باتری خنک شود

- تیغه های برش گیر کرده - مواد گیر کرده را تمیز کنید

- خطای داخلی - با فروشنده/مرکز خدمات تماس بگیرید

★ ابزار متناوب کار می کند

- نقص کلید خاموش/روشن - با فروشنده/مرکز خدمات تماس بگیرید

- نقص سیم کشی داخلی - با فروشنده/مرکز خدمات تماس بگیرید

- پروانه توسط جسم خارجی مسدود شده - رفع انسداد کنید

★ موتور کار می کند اما تیغه ها ثابت می مانند

- خطای داخلی - با فروشنده/مرکز خدمات تماس بگیرید

★ تیغه های برش داغ هستند

- تیغه های برش کند هستند - بدهید تیغه ها را تمیز کنید

- تیغه های برش فرورفتگی دارند - بدهید تیغه ها را بررسی کنید

- اصطکاک زیاد به علت عدم وجود چرب کننده - تیغه ها را چرب کنید

## محیط زیست

• فقط برای کشورهای اتحادیه اروپا

• ابزارهای برقی. لوازم جانبی و بسته بندی آنها را نباید همراه با زباله های عادی خانگی دور انداخت

• با توجه به مصوبه اروپایی ۲۰۱۲/۱۹/EC اروپا درباره لوازم برقی و الکترونیکی

مستعمل و اجرای این مصوبه مطابق با قوانین کشوری. ابزارهای برقی که به

پایان عمر مفید خود رسیده اند باید جداگانه جمع آوری شده و به یک مرکز

بازریافت مناسب و سازگار با محیط زیست انتقال یابند

- در صورت نیاز به دور انداختن ابزار. نماد (۹) آن را به شما یادآوری می کند

! قبل از دور انداختن باتری. حتماً باید روی پایانه های باتری را با نوار چسب

سنگین بپوشانید تا اتصال کوتاه نکند

## سروصد / ارتعاش

• طبق اندازه گیری های انجام شده بر اساس استاندارد EN ۱۲۸۴۱. میزان فشار صوتی

این ابزار ۸۲ دسیبل (A) (عدم قطعیت K = ۳ دسیبل) و میزان توان صوتی آن ۸۹

• دسیبل (A) (عدم قطعیت K = ۱.۰ دسیبل). و میزان ارتعاشات آن > ۲.۵ متر/مجدور ثانیه (جمع بردارهای سه جهت: عدم قطعیت K = ۱.۵ متر/مجدور ثانیه) است

• میزان انتشار ارتعاشات بر اساس تست استاندارد شده ای که در EN ۱۲۸۴۱ معرفی شده است اندازه گیری گردید: از این ارقام می توان برای مقایسه یک ابزار با دیگری و

• به عنوان ارزیابی اولیه در معرض قرارگیری ارتعاشات هنگام کار با ابزار در کاربری های فوق استفاده کرد

- استفاده از ابزار برای کاربرداری متفاوت یا با لوازم و قطعات متفاوت با لوازم و

متعلقاتی که بد نگهداری شده اند. می تواند میزان در معرض بودن را به طور

قابل ملاحظه ای افزایش دهد

- مواقعی که ابزار خاموش است یا روشن است ولی کاری با آن انجام نمی شود.

• میزان در معرض قرارگیری به طور قابل توجهی کاهش می یابد

! با نگهداری مناسب از ابزار و لوازم و متعلقات آن. گرم نگهداشتن دست های

خود. سازمان های نگهداری می توانی خود را در برابر اثرات ارتعاش

محافظت کنید

شارژ بسته باتری دیگری استفاده شود خطر آتش‌سوزی ایجاد کند.

ب) در ابزار برقی، تنها از باتری‌هایی که برای آن در نظر گرفته شده استفاده کنید. استفاده از باتری‌های متفرقه می‌تواند منجر به جراحات و حریق گردد.

ت) در صورت عدم استفاده از باتری باید آن را از گیره‌های فلزی، سکه، کلید، میخ، پیچ یا دیگر وسایل کوچک فلزی دور نگه دارید، زیرا این وسایل ممکن است باعث ایجاد اتصال شوند. ایجاد اتصالاتی بین ترمینال‌های باتری می‌تواند باعث سوختگی یا ایجاد حریق شود.

ث) استفاده بی‌رویه از باتری می‌تواند باعث خروج مایعات از آن شود؛ در چنین شرایطی از دست زدن به آن خودداری کنید. در صورت تماس اتفاقی با آن، دست خود را با آب بشویید. در صورت تماس با مایع یا چشم، به پزشک مراجعه کنید. مایع خارج‌شده از باتری می‌تواند باعث التهاب پوست و سوختگی شود.

ج) اگر یک بسته باتری یا ابزار آسیب دیده یا دستکاری شده است، نباید از آن استفاده کنید. باتری‌های آسیب‌دیده یا دستکاری‌شده ممکن است کارکرد غیرقابل پیش‌بینی داشته باشند و منجر به آتش‌سوزی یا انفجار شوند یا خطر جراحات ایجاد کنند.

ح) بسته باتری یا ابزار را در معرض آتش یا دمای بسیار بالا قرار ندهید. قرار دادن در معرض آتش یا دمای بالاتر از ۲۱۰ درجه سانتیگراد می‌تواند باعث انفجار گردد.

خ) تمام دستورات عمل‌های شارژ را رعایت کنید و بسته باتری یا ابزار را در خارج از محدوده دمای ذکرشده در راهنما شارژ نکنید. شارژ نادرست یا شارژ کردن در دمای خارج از محدوده ذکرشده می‌تواند به باتری آسیب برساند و خطر آتش‌سوزی را بالا ببرد.

۱) خدمات

أ) برای سرویس ابزار الکتریکی به تعمیرکار ماهر رجوع کنید و تنها از وسایل یکدیگی که مشخصان استفاده کنید. این کار باعث خواهد شد که ایمنی ابزار الکتریکی شما تضمین گردد.

ب) هرگز بسته‌های باتری آسیب‌دیده را سرویس نکنید. عملیات سرویس بسته‌های باتری باید فقط توسط سازنده یا مراکز خدماتی مجاز انجام شود.

راهنمای ایمنی ویژه برای شمشادان

أ) تمام قسمت‌های بدن را از تیغه دور نگه دارید. اگر تیغه‌ها هنوز در حال حرکت بود اجسام بریده‌شده را جدا نکنید یا جسمی را برای بریدن نگه ندارید. تیغه‌ها پس از خاموش شدن سوئیچ به حرکت خود ادامه می‌دهند. یک خطه غفلت و بی‌توجهی هنگام کار شمشادان می‌تواند سبب وارد آمدن جراحات‌های شدید شود.

ب) شمشادان را از دسته و پس از توقف تیغه حمل کنید و مراقب باشید سوئیچ برق آن کار نکند. حمل صحیح شمشادان خطر به کار افتادن ناگهانی و جراحات ناشی از تماس با تیغه‌ها را کاهش می‌دهد.

ت) هنگام حمل و نقل یا گذاشتن شمشادان در انبار، همیشه پوشش تیغه را در جای خود قرار دهید. نگهداری صحیح شمشادان خطر جراحات ناشی از تماس با تیغه‌ها را کاهش می‌دهد.

ث) هنگام پاک کردن مواد گیرکرده یا تعمیر دستگاه، مطمئن شوید که تمام سوئیچ‌های برق خاموش باشند و بسته باتری جدا یا قطع شده باشد. فعال شدن غیرمنتظره شمشادان در هنگام پاکسازی مواد گیر کرده یا سرویس کردن دستگاه می‌تواند موجب بروز جراحات جدی شود.

ج) تیغه شمشادان را فقط با سطوح دستگیره عایق نگه دارید. زیرا ممکن است تیغه با سیم‌کشی مخفی تماس پیدا کند. تماس تیغه‌ها با یک سیم دارای جریان "برق" باعث می‌شود که جریان "برق" به قسمت‌های فلزی آشکار شمشادان نیز منتقل و باعث برق‌گرفتگی کاربر شود.

ح) تمام کابل‌ها و سیم‌های برق را از محل برش دور نگه دارید. امکان دارد سیم‌های برق و کابل‌ها داخل شمشادها یا بونه گیاهان بیده نشوند و تیغه تصادفاً آن را ببرد.

خ) در شرایط نامساعد آب و هوایی، مخصوصاً زمانی که خطر یخبندان و یخبندان وجود دارد، از شمشادان استفاده نکنید. این امر خطر اصابت صاعقه را کاهش می‌دهد.

قبل از استفاده

این ابزار نباید توسط کودکان و افرادی که توانایی‌های فیزیکی، حساسی یا روانی آنها محدود است، یا فاقد تجربه و دانش لازم هستند به کار برده شود. هیچ‌وقت اجازه ندهید کودکان یا ابزار بازی کنند.

• ابزار را بدون نظارت رها نکنید.  
• فقط موقعی از ابزار استفاده کنید که نور روز وجود داشته باشد یا محیط با چراغ‌های مناسب روشن شده باشد.  
• وقتی پرچین‌ها خیس هستند آن‌ها را هرس نکنید.  
• هرگز از ابزار دارای گارد محافظ معیوب استفاده نکنید.  
• عملکرد ابزار را پیش از هر بار استفاده کنترل کنید و در صورت بروز اشکال، دستگاه

را فوراً برای تعمیر نزد تعمیرکار ماهر ببرید؛ هرگز خودتان ابزار را باز نکنید.

• پیش از استفاده محیط برش را به طور کامل بررسی کنید و تمامی اجسام خارجی را که ممکن است در تیغه‌ها گیر کنند (مانند سنگ، ناخن، سیم، حصان، پایه‌های فلزی گیاهان) بردارید.

حین استفاده

• از دستکش‌های محافظ، ماسک گرد و غبار، لباس‌های غیرگشاد و کفش‌های با کف و رویه محکم استفاده کنید

• اگر کفش پوشیده‌اید یا صنل رویاب به پا دارید با این ابزار کار نکنید  
• هنگام کار با این ابزار شلوار بلند و پیراهن آستین بلند پوشید  
• هنگام استفاده از این ابزار، فاصله ۵ متری از افراد و حیوانات را حفظ کنید  
• هنگام کار به شکل مستحکمی بایستید (پیش از حد دست خود را دراز نکنید).

• در صورت برش با تیغه فلزی یا مکانیکی، فوراً ابزار را خاموش کنید و باتری را درآورد

پس از مصرف

• ابزار را در فضای بسته و در مکانی خشک و محفوظ و دور از دسترس کودکان قرار دهید  
- بسته باتری را جدا از ابزار نگهدارید

باتری‌ها

• شارژ باتری ارائه‌شده کامل نیست (برای تضمین کامل بودن ظرفیت باتری باید باتری را پیش از نخستین بار استفاده از ابزار الکتریکی بطور کامل در شارژر باتری شارژ کنید)

• تنها از باتری‌ها و شارژرهای زیر با این ابزار استفاده کنید

- باتری SKIL: BR 10A 4000

- شارژر SKIL: CR 10A 4000

• در صورت هرگونه آسیب به باتری، هرگز از آن استفاده نکنید؛ باتری آسیب‌دیده حتماً باید تعویض شود

• باتری را از هم باز نکنید

• ابزار/باتری نباید در معرض باران قرار داده شود

• دمای مجاز محیط (ابزار/شارژر/باتری):

- هنگام شارژ ۴۰...۲۰ درجه سانتی‌گراد

- در حین کار ۵۰...۲۰ درجه سانتی‌گراد

- در طول نگهداری ۵۰...۲۰ درجه سانتی‌گراد

توضیح نمادهای روی ابزار/باتری

① پیش از کار حتماً فرجه‌ها را راهنما در مطالعه کنید

② اگر باتری‌ها در آتش انداخته شوند امکان انفجار آن‌ها وجود دارد. بنابراین هرگز

و به هیچ دلیلی باتری را نسوزانید

③ ابزار/شارژر/باتری را در مکانی نگه دارید که دمای آن از ۵۰ درجه سانتی‌گراد تجاوز نمی‌کند

④ به خطر آسیب ناشی از نخاله‌های پرت‌شونده توجه کنید (فاصله ایمن افراد را از محل کار حفظ کنید)

⑤ از عینک محافظ و محافظ شنوایی استفاده کنید

⑥ ابزار نباید در معرض باران قرار داده شود

⑦ ابزار الکتریکی و باتری‌ها را نباید همراه با زباله‌های عادی خانگی دور انداخت

استفاده

• شارژر باتری

! هشدارها و دستورات عمل‌های ارائه‌شده همراه شارژر را مطالعه کنید

• درآوردن یا قرار دادن باتری ①

• نشانگر شارژر باتری ②

- برای نمایش میزان شارژر باتری، دکمه ل نشانگر شارژر باتری را فشار دهید ③

! وقتی بیش‌ترین سطح نشانگر باتری ۱۰ ثانیه پس از فشار دادن دکمه ل

④ ⑤ شروع به چشمک زدن قرمز کند، باتری تقریباً خالی است.

• حفاظت از باتری

• ابزار به طور ناگهانی خاموش می‌شود یا روشن نمی‌شود. وقتی که

بار وارده خیلی زیاد است --- بار را بردارید و دوباره راه‌اندازی کنید

- باتری خالی است < ۴۰٪ سطح نشانگر سطح باتری ۱۰ ثانیه شروع به چشمک

زدن قرمز می‌کند؛ باتری را از ابزار خارج کرده و آن را شارژ کنید ⑤

- دمای باتری در محدوده دمای کاری مجاز ۲۰- تا ۵۰+ درجه سانتی‌گراد نیست < ۴

سطح از نشانگر شارژر باتری مدت ۱۰ ثانیه قرمز می‌ماند؛ صبر کنید تا باتری به

محدوده دمای کاری مجاز بازگردد ⑥

! پس از خاموش شدن خودکار، ابزار کلید روشن/خاموش را مرتب فشار

ندهید؛ امکان دارد باتری آسیب ببیند

• کلید روشن/خاموش ⑦

- برای استفاده آتی نگه دارید
- به دستورالعمل‌های ایمنی و هشدارها دقیقاً توجه کنید: عدم رعایت این هشدارها و دستورالعمل‌ها ممکن است به بروز آسیب شدید منجر شود
- لطفاً از وجود تمام لوازم مطابق تصویر در بسته‌بندی محصول اطمینان حاصل کنید.
- در صورت مفقود شدن یا آسیب دیدن قطعات، لطفاً با فروشنده خود تماس بگیرید

## 1) داده‌های فنی

### 1) اجزای ابزار

- A دسته عقب
- B دسته قفل
- C دسته جلو
- D گارد محافظ
- E تیغ برنده
- F کلید استارت
- G شیارهای تویپه
- H پوشش تیغه
- J نشانگر شارژ باتری
- K اهرم سوییچ جلو
- L دکمه آزادسازی تیغه

## ایمنی

راهنمایی‌های ایمنی عمومی برای ابزارهای الکتریکی

**⚠ هشدار تمامی هشدارهای ایمنی، دستورالعمل‌ها، تصاویر و مشخصات ارائه شده همراه با این ابزار برقی را مطالعه کنید.** در صورت عدم رعایت دستورالعمل‌های زیر خطر برق‌گرفتگی، آتش‌سوزی و/یا بروز آسیب‌های شدید وجود دارد. همه هشدارها و راهنمایی‌ها را برای استفاده آتی نزد خود نگه دارید. در این هشدارها عبارت «ابزار برقی» به معنی ابزارهای الکتریکی فاقد باتری (با سیم برق) یا ابزارهای الکتریکی باتری‌دار (شارژی) است.

- 1) ایمنی محل کار
- أ) محیط کار باید تمیز و دارای روشنایی مناسب باشد. محیط کار نامرتب و کم نور می‌تواند باعث سوانح کاری شود.
- ب) با ابزار الکتریکی در محیط‌هایی که در آن خطر انفجار وجود دارد، مانند محیط‌های حاوی مایعات، گازها و غبارهای محترقه، کار نکنید. ابزارهای الکتریکی جرقه‌هایی ایجاد می‌کنند که ممکن است غبارها یا بخارها را مشتعل کنند.
- ت) در هنگام کار با ابزار الکتریکی، کودکان و اطرافیان را از محل کار دور نگاه دارید. حواس‌پرتی می‌تواند باعث شود کنترل از دستتان خارج شود.
- ث) ایمنی برق
- أ) دوشاخه‌های ابزار الکتریکی باید با پریز همخوانی داشته باشند. دوشاخه را هرگز و به هیچ صورتی تغییر ندهید. برای ابزار ارت شده (دارای سیم اتصال به زمین) از دوشاخه‌های تبدیل استفاده نکنید. دوشاخه‌های بدون تغییر و پریزهای سازگار خطر برق‌گرفتگی را کاهش می‌دهند.
- ب) از تماس بدن یا سطوح متصل به زمین یا ارت دار مانند لوله، رادیاتور، اجاق گاز و یخچال اجتناب کنید. اگر بدن شما ارت شود یا به زمین متصل شود خطر برق‌گرفتگی افزایش می‌یابد.
- ت) ابزار الکتریکی را در معرض باران یا در محیط‌های مرطوب قرار ندهید. نفوذ آب به ابزار الکتریکی، خطر برق‌گرفتگی را افزایش می‌دهد.
- ث) به سیم آسیب نرسانید. هرگز از سیم برای حمل، کشیدن یا بیرون آوردن دوشاخه ابزار الکتریکی از پریز استفاده نکنید. سیم ابزار را از گرما، روشن، لبه‌های تیز و قطعات متحرک دور نگه دارید. سیم‌های آسیب‌دیده یا در هم پیچیده شده خطر برق‌گرفتگی را افزایش می‌دهند.
- ج) به هنگام کار با ابزار الکتریکی در محیط باز از کابل رابط مناسب برای محیط باز استفاده کنید. استفاده از سیم مناسب برای استفاده در محیط باز خطر برق‌گرفتگی را کاهش می‌دهد.
- ح) اگر کار با ابزار الکتریکی در محیطی مرطوب اجتناب‌ناپذیر است، از یک کلید حفاظتی جریان خطا و نشستی زمین (کلید قطع‌کننده اتصال با زمین) استفاده کنید. استفاده از کلید قطع‌کننده اتصال با زمین خطر برق‌گرفتگی را کاهش می‌دهد.
- 3) رعایت ایمنی اشخاص

- أ) هنگام کار با ابزار الکتریکی هشیار باشید. به کاری که می‌کنید دقت داشته باشید و از عقل سلیم خود استفاده کنید. به هنگام خستگی یا هنگام مصرف مواد، الکل یا دارو از ابزار الکتریکی استفاده نکنید. یک خطه غفلت هنگام کار با ابزار الکتریکی می‌تواند سبب وارد آمدن جراحتهای شدید شود.
- ب) از تجهیزات ایمنی شخصی استفاده کنید. همواره از عینک ایمنی استفاده کنید. استفاده از تجهیزات ایمنی مانند ماسک تنفسی گرد و غبار، کفش‌های ایمنی ضد لغزش، کلاه ایمنی و گوشی ایمنی متناسب با نوع کار با ابزار الکتریکی، خطر مجروح شدن را تقلیل می‌دهد.
- ت) از روشن شدن غیرعامدانه ابزار جلوگیری کنید. پیش از اتصال به منبع برق و/یا بسته باتری، برداشتن یا حمل ابزار، اطمینان حاصل کنید که دکمه قطع و وصل در حالت خاموش قرار داشته باشد. در صورتیکه هنگام حمل دستگاه انگشت شما روی دکمه قطع و وصل باشد و یا دستگاه را در حالت روشن به برق بزنید، ممکن است سوانح کاری پیش آید.
- ث) پیش از روشن کردن ابزار الکتریکی، هرگونه کلید یا آچار تنظیم‌کننده را بردارید. آچار یا کلیدهایی که روی بخش‌های چرخنده ابزار الکتریکی قرار دارند، می‌توانند باعث ایجاد جراحات شوند.
- ج) هنگام کار با ابزار بازش از اندازه بدن خود را نکشید و متمایل نشوید. در همه حال جای پای محکم داشته باشید و تعادل خود را حفظ کنید. به این ترتیب می‌توانید ابزار الکتریکی را در وضعیت‌های غیرمنتظره بهتر تحت کنترل داشته باشید.
- ح) لباس مناسب بپوشید. از پوشیدن لباس‌های گشاد و نشل یا زیورآلات خودداری کنید. مو و لباس خود را دور از قطعات متحرک نگاه دارید. احتمال گیر کردن لباس‌های گشاد، زیورآلات یا موی بلند در قطعات متحرک دستگاه وجود دارد.
- خ) در صورتیکه می‌توانید وسایل مکش گرد و غبار و یا وسیله جذب زائده را به دستگاه نصب کنید، باید مطمئن شوید که این وسایل نصب و به شیوه‌ای درست استفاده می‌شوند. استفاده از وسایل مکش گرد و غبار می‌تواند خطرات مربوط به غبار را کاهش دهد.
- د) اجازه ندهید آشنایی و تسلط حاصل از استفاده مکرر از ابزارها باعث شود حس کنید لازم نیست وقت داشته باشید و قوانین ایمنی ابزار را نادیده بگیرید. یک عمل از روی بی‌دقتی می‌تواند در کسری از ثانیه موجب جراحات شدید شود.
- 4) استفاده و مراقبت از ابزار الکتریکی
- أ) از وارد کردن فشار زیاد روی دستگاه خودداری کنید. بری هر کاری، از ابزار الکتریکی مناسب با آن استفاده کنید. به کار گرفتن ابزار برقی مناسب باعث می‌شود بتوانید کار را بهتر و به شیوه‌ای ایمن‌تر و با سرعت طراحی‌شده برای آن انجام دهید.
- ب) اگر سوییچ ابزار برقی را روشن و خاموش می‌کنید از آن استفاده نکنید. هرگونه ابزار برقی که امکان روشن و خاموش کردن آن با سوییچ وجود نداشته باشد خطرناک است و باید تعمیر شود.
- ت) قبل از تنظیم ابزار الکتریکی، تعویض متعلقات و یا کنار گذاشتن آن، دوشاخه را از برق بکشید و/یا اگر می‌شود باتری را جدا کرد. بسته باتری آن را خارج کنید. رعایت این اقدامات پیشگیرانه ایمنی خطر روشن شدن ناخواسته ابزار الکتریکی را کاهش می‌دهد.
- ث) ابزار الکتریکی را در صورت عدم استفاده از دسترس کودکان دور نگه دارید و اجازه ندهید افراد ناوارد و یا اشخاصی که این دفترچه راهنما را خوانده‌اند، با این دستگاه کار کنند. قرار گرفتن ابزار الکتریکی در دست افراد ناوارد و بی‌ تجربه خطرناک است.
- ج) از ابزار الکتریکی به خوبی نگهداری کنید. وجود هرگونه نامیزایی یا گره‌خوردگی اجزای متحرک ابزار، شکستگی قطعات و هرگونه وضعیت دیگری که ممکن است بر روی عملکرد ابزار تأثیر بگذارد را بررسی کنید. در صورت وجود آسیب، پیش از استفاده از ابزار آن را تعمیر کنید. بسیاری از حوادث به دلیل عدم نگهداری مناسب از ابزار الکتریکی روی می‌دهد.
- ح) ابزار برش را تمیز و تمیز نگه دارید. ابزار برشی که خوب مراقبت شده و دارای لبه‌های تیز هستند، کمتر در قطعه کار گیر کرده و بهتر قابل‌هدایت هستند.
- خ) ابزار برقی، متعلقات و دیگر لوازم جانبی آن را مطابق با دستورالعمل‌های این دفترچه و همچنین با در نظر گرفتن شرایط و نوع کار مورد استفاده قرار دهید. تعویض میله زنجیر A
- د) دسته‌ها و سطوح دستگیرها را خشک، تمیز و عاری از روغن و گریس نگه دارید. در صورت لیز بودن دسته‌ها و سطوح دستگیرها امکان گرفتن و کنترل ایمن ابزار در شرایط غیرمنتظره وجود نخواهد داشت.
- ه) استفاده و مراقبت از ابزار باتری
- أ) باتری‌ها را منحصرأ در دستگاه‌هایی شارژ کنید که توسط سازنده توصیه شده باشند. شارژی که برای یک نوع بسته باتری مناسب است، ممکن است اگر برای

## • مفتاح التشغيل/الإيقاف ⑪

- ! ! تأكد من وقوفك بشكل آمن ومتوازن.
- اضغط لأسفل مع التنبيت على ذراع التشغيل الأمامي K
- اضغط على البكرة B
- قم بتشغيل الآلة عن طريق الضغط على المفتاح الزنبركي F
- أوقف تشغيل الآلة عن طريق الضغط على المفتاح الزنبركي F
- تشغيل الآلة
- ! لا تبدأ الحز إلا بعد دوران المحرك! لا تقم بحز النباتات التي تغطي الأرض. وذلك لمنع الأرض/الرمل من إلتفاف شفرات القطع E
- ! لا تضع على الآلة حملاً زائداً عن طريق قطع الجذوع التي يزيد سمكها عن ٢ م
- حرك الآلة بعيداً عن منطقة القطع قبل إيقاف التشغيل
- بعد إيقاف تشغيل الآلة، انتظر حتى توقف الشفرات تماماً
- جز السياج ⑫
- قم بجز جوانب السياج (وإذا أمكن من أسفل إلى أعلى). ثم قطع الجزء العلوي
- قم بجز جانب السياج بالطريقة التي جعله أضيق قليلاً عند القمة
- استخدم منشازاً يدوياً أو مقصات تقليم لقطع الفروع الأكثر سمكاً
- إمساك الآلة وتوجيهها ⑬
- أمسك الآلة بإحكام بكلتا يديك واتخذ وضع وقوف ثابت
- ! أثناء العمل، احرص دائماً على الإمساك بالآلة من مناطق القبض
- قم بتوجيه الآلة أمامك

## نصائح الاستخدام

- لجز سياج على مستوى ارتفاع موجد
- اربط قطعة من الخيط على طول سياج الشجيرات عند الارتفاع المطلوب
- قم بجز السياج أعلى هذا الخيط مياشرةً
- أوقات القطع/الجز الموصى بها (أوروبا الغربية)
- قم بجز السياج ذات الأوراق المتساقطة في شهري يونيو وأكتوبر
- قم بجز السياج دائمة الخضرة في شهري أبريل وأغسطس
- قم بجز الأشجار الصنوبرية والشجيرات الأخرى سريعة النمو كل ستة أسابيع بدءاً من شهر مايو حتى شهر أكتوبر

## الصيانة/الخدمة

- هذه الآلة غير معدة للاستخدام المنهني
- حافظ على نظافة الآلة وشفرات القطع
- ! ! أزل البطارية من الآلة قبل التنظيف
- نظف الآلة باستخدام قطعة قماش مبللة (لا تستخدم مواد تنظيف أو مزيلات)
- نظف فتحات التهوية G ① بانتظام باستخدام فرشاة أو هواء مضغوط
- بعد الاستخدام، نظف دائماً شفرات القطع بعناية وقيم بتشحيماً قليلاً
- ! قم بإرتداء القفازات أثناء التعامل مع شفرات القطع أو تنظيفها
- قم بإجراء فحص منظم لحالة شفرات القطع ومدى إحكام ربط مسامير الشفرات
- افحص الآلة بانتظام بحثاً عن مكونات متآكلة أو تالفة وقيم بإصلاحها/استبدالها إذا استدعى الأمر
- شحذ شفرات القطع
- ! أزل البطارية من الآلة
- قم بشحذ شفرات القطع باستخدام مبرد صغير وناعم، وذلك في حالة تعرضها للتلف بسبب أحد الأجسام الصلبة
- ومع ذلك ننصحك بالاستعانة بأحد المتخصصين لشحذ الشفرات
- قم بتزييت شفرات القطع بعد شحذها
- التخزين
- استخدم غطاء الشفرة H عند تخزين الآلة
- قبل تخزين الآلة، امسح شفرات القطع بخرقه منقوعة في الزيت لمنع التآكل
- إذا تعذر تشغيل الآلة على الرغم من الحذر الشديد في إجراءات التصنيع والاختبار، فيجب القيام بالإصلاحات بواسطة مركز خدمة ما بعد البيع للآلات العاملة بالطاقة الخاصة بشركة SKIL
- قم بإرسال الآلة دون تفكيكها بالإضافة إلى إثبات النشأة إلى البائع أو أقرب مركز خدمة SKIL (العناوين بالإضافة إلى مخطط الخدمة متاح على [www.skil.com](http://www.skil.com))
- كن على علم بأن التلف الناتج عن زيادة التحميل أو التعامل مع الآلة بطريقة خاطئة سيتم استبعادها من الضمان (لعرفة شروط ضمان SKIL راجع الموقع الإلكتروني [www.skil.com](http://www.skil.com) أو قم بسؤال الوكيل)

## استكشاف الأعطال وإصلاحها

- توضح القائمة التالية أعراض المشاكل والأسباب المحتملة والإجراءات التصحيحية (إذا لم يعمل ذلك على التعرف على المشكلة وإصلاحها، اتصل بالتاجر أو مركز الخدمة)
- ! في حالة حدوث خلل كهربائي أو ميكانيكي، أوقف تشغيل الآلة فوراً وأزل البطارية
- ★ المحرك لا يبدأ العمل أو يتوقف فجأة
- البطارية فارغة - اشحن البطارية
- البطارية ساخنة - اترك البطارية تبرد
- هناك أشياء منحشرة في شفرات القطع - تخلص من الأشياء المنحشرة
- عطل داخلي - تواصل مع التاجر/مركز الخدمة
- ★ الآلة تعمل بشكل متقطع
- هناك خلل في مفتاح التشغيل/الإيقاف - تواصل مع التاجر/مركز الخدمة
- خلل في الأسلاك الداخلية - تواصل مع التاجر/مركز الخدمة
- تعرض محرك الدفع للانسداد بسبب جسم غريب - قم بالتخلص من سبب الانسداد
- ★ المحرك يعمل ولكن الشفرات متوقفة
- عطل داخلي - تواصل مع التاجر/مركز الخدمة
- ★ شفرات القطع ساخنة
- شفرات القطع غير حادة - قم بشحذ الشفرات
- شفرات القطع بها انثناءات - قم بفحص الشفرات
- وجود احتكاك قوي نتيجة لنقص التشحيم - قم بتشحيم الشفرات

## البيئة المحيطة

- لدول الاتحاد الأوروبي فقط
- لا تتخلص من الآلات الكهربائية والملحقات ومواد التغليف مع النفايات المنزلية
- وفقاً للتوجيه الأوروبي 2012/19/EC الخاص بنفايات المعدات الكهربائية والإلكترونية، وتطبيقه بالتوافق مع القانون المحلي، يجب جمع الأدوات الكهربائية منتهية الصلاحية بشكل منفصل وإرسالها إلى أحد منشآت إعادة التصنيع المتوافقة مع البيئة
- سيذكر الرمز ④ بهذا عند الحاجة إلى التخلص من أية آلة
- ! قبل التخلص من البطارية، قم بحماية أطراف توصيل البطارية بشرطية قوي لمنع حدوث دائرة قصر (فقل للدارة)

## الضوضاء/الاهتزاز

- عند القياس بالتوافق مع المعيار EN 12٨٤١، يكون مستوى ضغط صوت هذه الآلة هو ٨٢ ديسيبل (A) (نسبة الضجك K = ٣ ديسيبل) ومستوى قوة الصوت هو ٨٩ ديسيبل (A) (نسبة الضجك K = ٤،١ ديسيبل)، والاهتزاز ٢،٥ م/ثانية² (مجموع الكميات الموجهة ثلاثي المحاور، نسبة الضجك K = ١،٥ م/ثانية²)
- تم قياس مستوى انبعاثات الاهتزاز بالتوافق مع الاختبار المعياري المحدد في EN 1٢٨٤١ : يمكن استخدامه لمقارنة آلة بالآلة الأخرى وكتقييم تمهيدى للتعرض للاهتزاز عند استخدام الآلة في التطبيقات الموضحة
- قد يؤدي استخدام الآلة في تطبيقات مختلفة أو مع ملحقات مختلفة أو ذات صيانة رديئة إلى زيادة مستوى التعرض بصورة كبيرة
- إن الفترة الزمنية التي يتم خلالها إيقاف تشغيل الآلة أو عندما تكون قيد التشغيل لكنها لا تؤدي أية مهام، قد تؤدي إلى تقليل مستوى التعرض بصورة كبيرة
- ! قم بحماية نفسك من تأثيرات الاهتزاز من خلال صيانة الآلة وملحقاتها، والحفاظ على يدك بالثبات وتنظيم أحماط العمل لديك

FA

## يزراش ن زد اشمش

### مقدمه

- اين ابزار برای اصلاح پرچین‌ها و بوتها طراحی شده و فقط برای مصارف خانگی است
- این ابزار برای مصارف حرفه‌ای مناسب نیست
- لطفاً پیش از کار با دستگاه، این دفترچه راهنما را با دقت مطالعه کنید و آن را

۰۲۸۰

- والتحكم الآمنين في الآلة في المواقف غير المتوقعة.
- استخدام الآلة العاملة بالبطارية والعناية بها
- أ) لا تعد شحن الآلة إلا باستخدام الشاحن المحدد بواسطة الشركة الصانعة.
- فالشاحن الملائم لنوع من مجموعات البطارية قد يتسبب في نشوب حريق إذا تم استخدامه مع مجموعة بطارية أخرى.
- ب) استخدم الآلات العاملة بالطاقة مع مجموعات البطاريات المخصصة لها فقط.
- لأن استخدام أي مجموعات بطارية أخرى قد يؤدي إلى التعرض لإصابات أو نشوب حريق.

- ت) عند عدم استخدام مجموعة البطارية، احتفظ بها بعيداً عن الأغراض المعدنية الأخرى مثل مشابك الأوراق أو العملات المعدنية أو المفاتيح أو المسامير أو البراغي أو الأغراض المعدنية الصغيرة الأخرى التي قد تتسبب في عمل دائرة قصر (قفل للدائرة) بين أقطاب البطارية. عمل دائرة قصر (قفل الدائرة) بين أطراف البطارية قد يتسبب في حروق أو نشوب حريق.
- ث) في حالات التعامل السيء، قد يحدث ارتشاح للسوائل من البطارية: لا تلامسه. إذا حدثت ملامسة بشكل عرضي، فاغسلها بالماء إذا لاسس السائل العينين. فاطلب المساعدة الطبية على الفور. السائل المنتشح من البطارية قد يتسبب في حدوث التهابات في الجلد أو حروق.
- ج) لا تستخدم مجموعة البطارية أو الآلة إذا كانا تالفين أو تم إدخال تعديلات عليهما. لأن البطاريات التالفة أو التي تم تعديلها قد تعمل بشكل غير متوقع، وهو ما قد يؤدي لنشوب حريق أو حدوث انفجار أو خطر التعرض لإصابة.
- ح) لا تقم بتعرض مجموعة البطارية أو الآلة للحريق أو درجات الحرارة الزائدة. التعرض لدرجات الحرارة الأعلى من ٢١- درجة مئوية قد يؤدي لحدوث انفجار.
- خ) اتبع تعليمات الشحن ولا تشحن مجموعة البطارية أو الآلة في نطاق درجة حرارة خارج النطاق المحدد في التعليمات. قد يؤدي الشحن غير المضبوط أو في درجات حرارة خارج النطاق المسموح به إلى تلف البطارية وخطر نشوب حريق.

- (٦) الصيانة
- أ) ينبغي إجراء الصيانة على الآلة بواسطة فني إصلاح متخصص باستخدام قطع غيار أصلية مطابقة فقط. فهذا سيضمن المحافظة على سلامة الآلة.
- ب) لا تقم بصيانة مجموعات البطارية التالفة بأي حال من الأحوال. بل ينبغي أن تكون صيانة مجموعات البطارية من خلال الشركة الصانعة أو مقدمي الخدمة المعتمدين فقط.

#### تعليمات سلامة معينة خاصة بجزارة السياج

- أ) اجعل جميع أجزاء الجسم بعيدة عن الشفرة. لا تقم بإزالة المواد المقطوعة أو تمسك بالواد الرطاب قطعها أثناء حركة الشفرات. تستمر الشفرات في الحركة عقب إيقاف تشغيل الآلة. خلطة من عدم الانتباه أثناء تشغيل جزارة السياج قد تؤدي إلى تعرض الأشخاص لإصابات خطيرة.
- ب) احمل جزارة السياج من القميص أثناء توقف الشفرة، مع مراعاة عدم الضغط على أي زر تشغيل. الحمل الصحيح لجزارة السياج سيحد من خطر بدء التشغيل غير المقصود ووقوع إصابات شخصية بسبب الشفرات.
- ت) عند نقل أو تخزين جزارة السياج، احرص دائماً على تركيب غطاء الشفرة. التعامل الصحيح مع جزارة السياج سيحد من خطر وقوع إصابات شخصية بسبب الشفرات.
- ث) عند تنظيف الانسدادات أو صيانة الوحدة، تأكد من إطفاء جميع مفاتيح التشغيل وخلع مجموعة البطارية أو فصلها. لأن التشغيل غير المتوقع لجزارة السياج أثناء تنظيف الانسدادات أو الصيانة قد يؤدي إلى وقوع إصابات شخصية خطيرة.
- ج) أمسك بجزارة السياج من أسطح الإمساك المعزولة فقط. لأن الشفرة قد تلحق بأسلاك مخرقة. قد تتلامس الشفرات مع سلك تيار "جاري"، وهو ما يجعل الأجزاء المعدنية المكتشفة بجزارة السياج "مكهربة" ويتسبب في إصابة مُشغّل الآلة بصدمة كهربائية.
- ح) احتفظ بجميع كابلات وأسلاك الطاقة بعيداً عن منطقة القطع. قد تكون كابلات أو أسلاك الطاقة مخرقة في السياج أو الشجيرات، ومن ثم قد تتعرض للقطع بواسطة الشفرة دون قصد.
- خ) تجنب استخدام جزارة السياج في ظروف مناخية صعبة، خاصة عند وجود خطر حدوث برق. فهذا يحد من خطر الإصابة بالبرق.

- ثناء الاستخدام
- ارتد قفازات واقية، وقناع واق من الغبار، وملابس محكمة على الجسم، وأحذية قوية لا تقم بتشغيل الآلة وأنت حافي القدمين أو ترتدي صندلاً مفتوحاً
- ارتد دائماً سروالاً طويلاً وملابس ذات أكمام طويلة عند تشغيل الآلة
- احرص على بقاء الأفراد الآخرين والحيوانات على مسافة ٥ أمتار عند استخدام الآلة
- اتخذ مسافة أمان أثناء العمل (لا تحاول بلوغ نقاط بعيدة عنك، خاصة عند استخدام درجات أو سلم)
- في حالة حدوث خلل كهربائي أو ميكانيكي، أوقف تشغيل الآلة فوراً وأزل البطارية

- بعد الاستخدام
- يجب تخزين الآلة داخل مكان جاف مغلق، بعيداً عن متناول أيدي الأطفال
- - يجب تخزين مجموعة البطارية بشكل منفصل عن الآلة
- البطاريات
- البطارية المرفقة مشحونة جزئياً لضمان الحصول على كامل طاقة البطارية، قم بشحن البطارية بالكامل من خلال الشاحن قبل استخدام الآلة للمرة الأولى)
- استخدم البطاريات والشواحن التالية فقط مع هذه الآلة
- - SKIL بطارية: BR1٤١٠٠٠٠
- - SKIL شاحن: CR1٠٠٠٠٤١٠٠٠٠
- لا تستخدم البطارية إذا تعرضت للتلف؛ ويجب استبدالها
- لا تقم بتفكيك البطارية بنفسك
- لا تقم بتعرض الآلة/البطارية للمطر
- درجة الحرارة المحيطة المسموح بها (الآلة/الشاحن/البطارية):
- - أثناء الشحن ٤ إلى ٤٠ درجة مئوية
- - أثناء التشغيل ٢٠٠ إلى ٥٠٠ درجة مئوية
- - أثناء التخزين ٢٠٠ إلى ٥٠٠ درجة مئوية

#### شرح الرموز الموجودة على الآلة/البطارية

- ٢) اقرأ دليل التعليمات قبل الاستخدام
- ٤) قد تنفجر البطارية عندما تتعرض للثقل لذا لا خرق البطارية لأي سبب
- ٥) قم بتخزين الآلة/الشاحن/البطارية في أماكن لا تتجاوز درجة الحرارة فيها ٥٠ درجة مئوية
- ١) انتبه لخطر التعرض لإصابات بفعل العوالم المتطايرة (ابق المرافقين لك على مسافة آمنة بعيداً عن منطقة العمل)
- ٧) ارتد نظارات حماية العينين وأدوات حماية السمع
- ٨) لا تقم بتعرض الآلة للمطر
- ٩) لا تتخلص من الآلات الكهربائية والبطاريات مع النفايات المنزلية

#### الاستخدام

- شحن البطارية
- ! اقرأ تحذيرات وتعليمات السلامة المرفقة مع الشاحن
- خلع تركيب البطارية ٢)
- مؤشر شحن البطارية ١)
- اضغط على زر مؤشر شحن البطارية ل تعرض مستوى شحن البطارية الحالي a) ١)

- ! عند بدء مستوى الحد الأدنى لمؤشر البطارية في الوميض لمدة ٠١ ثوان بعد الضغط على الزر ل b) ١)، فهذا معناه أن شحن البطارية على وشك النفاذ.
- حماية البطارية

- تتوقف الآلة عن العمل بشكل مفاجئ أو لا يمكن تشغيلها في الحالات التالية
- الحمل زائد للغاية << تخلف من الحمل وأعد التشغيل
- البطارية فارغة الشحن<< المستويات الأربعة لمؤشر مستوى شحن البطارية
- تبدأ في الوميض باللون الأحمر لمدة ١٠ ثوانٍ، قم بخلع البطارية من الشاحن أو الآلة c) ١)

- درجة حرارة البطارية ليست في نطاق درجة حرارة التشغيل المقبولة وهو ٢٠٠ إلى ٥٠٠ درجة مئوية << تعرض للمستويات الأربعة لمؤشر شحن البطارية بالضوء الأحمر الثابت لمدة ١٠ ثوانٍ، انتظر حتى عودة البطارية إلى نطاق درجة حرارة التشغيل المقبولة d) ١)

- ! تستمر في الضغط على زر التشغيل/الإيقاف بعد توقف الآلة بشكل تلقائي: لأن البطارية قد تكون تالفة

- ج) أمسك بجزارة السياج من أسطح الإمساك المعزولة فقط. لأن الشفرة قد تلحق بأسلاك مخرقة. قد تتلامس الشفرات مع سلك تيار "جاري"، وهو ما يجعل الأجزاء المعدنية المكتشفة بجزارة السياج "مكهربة" ويتسبب في إصابة مُشغّل الآلة بصدمة كهربائية.
- ح) احتفظ بجميع كابلات وأسلاك الطاقة بعيداً عن منطقة القطع. قد تكون كابلات أو أسلاك الطاقة مخرقة في السياج أو الشجيرات، ومن ثم قد تتعرض للقطع بواسطة الشفرة دون قصد.
- خ) تجنب استخدام جزارة السياج في ظروف مناخية صعبة، خاصة عند وجود خطر حدوث برق. فهذا يحد من خطر الإصابة بالبرق.

- قبل الاستخدام
- هذه الآلة معدة للاستخدام من قبل الأطفال والأشخاص الذين يعانون من ضعف القدرات الجسدية أو الحسية أو العقلية، أو الذين ليست لديهم الخبرة والمعرفة الكافية
- احرص على ألا يعبت الأطفال بالآلة
- لا تترك الآلة أبداً دون رقابة

## مقدمة

- تم تصميم هذه الآلة لجزر السياج. وهي مُعدة للاستخدام المنزلي فقط.
- هذه الآلة غير مُعدة للاستخدام المهني.
- اقرأ دليل التعليمات بعناية قبل بدء الاستخدام. واحتفظ به للرجوع إليه في المستقبل.
- انتبه بشكل خاص إلى تعليمات وتحذيرات السلامة: فقد يؤدي الإخفاق في الالتزام بهذه التعليمات إلى التعرض لإصابة خطيرة.
- تأكد من احتواء عبوة التغليف على جميع الأجزاء الموضحة في الرسم.
- إذا كانت هناك أجزاء مفقودة أو تالفة، يُرجى الاتصال بالوكيل.

## البيانات الفنية ١

## مكونات الآلة ٢

- A المقبض الخلفي
- B بكرة القفل
- C المقبض الأمامي
- D واقى الحماية
- E شفرة القطع
- F الفتح الزنبركي
- G فتحات التهوية
- H غطاء الشفرة
- J مؤشر شحن البطارية
- K ذراع التشغيل الأمامي
- Z زر تحرير البطارية

## السلامة

## تحذيرات السلامة العامة المتعلقة بالآلة العاملة بالبطاقة

تحذير: اقرأ جميع تحذيرات السلامة والتعليمات والرسم التوضيحية والمواصفات الرفقة مع هذه الآلة. عدم اتباع جميع التعليمات الواردة أدناه قد يؤدي إلى حدوث صدمة كهربائية أو نشوب حريق أو التعرض للإصابة. أحدها أو جميعها. احتفظ بجميع التحذيرات والتعليمات للرجوع إليها في المستقبل. يشير مصطلح "آلة" عاملة بالبطاقة" في التحذيرات إلى الآلة العاملة بالبطاقة (الموصولة بسلك تيار) أو الآلة العاملة بالبطارية (غير الموصولة بسلك تيار).

- ١ سلامة منطقة العمل
- أ حافظ على منطقة العمل نظيفة ومضادة جيداً، حيث عادة ما تتسبب المناطق المظلمة أو التي بها ركام إلى وقوع حوادث.
- ب لا تقم بتشغيل الآلات العاملة بالبطاقة في أجواء قابلة للانفجار. على سبيل المثال في وجود سوائل أو غازات أو غبار قابلة للاشتعال. فقد تتسبب الآلات العاملة بالبطاقة في صدور شرارة، والتي قد تتسبب في اشتعال الغبار أو الأبخرة القابلة للاشتعال.
- ت احتفظ بالأطفال والنشاهدين بعيداً عن موقع استعمال الآلة العاملة بالبطاقة. حيث أن الإلهاء قد يجعلك تفقد السيطرة على الآلة.
- ٢ السلامة الكهربائية
- أ ينبغي أن يتوافق قابس الآلة العاملة بالبطاقة مع مقبس التيار. لا يجب إدخال تعديلات على القابس بأي حال من الأحوال. لا تستخدم أي قوايس مهيأبة مع الآلات العاملة بالبطاقة التؤسفة. ستؤدي القوايس غير المعدلة والمقاس المتوافقة إلى الحد من خطر حدوث صدمة كهربائية.
- ب تجنب ملامسة الجسم لأسطح موزعة مثل الأثنياب والمشاع والمواقد والفلاجات. هناك خطر متزايد لحدوث صدمة كهربائية إذا كان جسمك مؤرضاً.
- ت لا تقم بتعرض الآلات العاملة بالبطاقة للمطر أو الأجواء الرطبة. حيث سيؤدي الماء الذي يدخل إلى الآلة العاملة بالبطاقة إلى زيادة خطر حدوث صدمة كهربائية.
- ث لا تعبت بسلك التيار. لا تقم أبداً باستخدام سلك التيار لحمل الآلة العاملة بالبطاقة أو سحبها أو فصلها عن التيار. احتفظ بالسلك بعيداً عن مصادر الحرارة أو الزيت أو الحواف الحادة أو الأجزاء المتحركة. تؤدي أسلاك التيار التالفة أو المتشابهة إلى زيادة خطر حدوث صدمة كهربائية.

ج عند تشغيل آلة عاملة بالبطاقة في مكان خارجي مفتوح، استخدم سلك تمديد ملائم للاستخدام الخارجي. استخدام سلك ملائم للاستخدام الخارجي يحد من خطر حدوث صدمة كهربائية.

ح إذا كان لابد من تشغيل الآلة في مكان رطب، فاستخدم مصدر تيار محمي بقاطع تيار متبقي (DCR). يؤدي استخدام قاطع التيار المتبقي إلى الحد من خطر حدوث صدمة كهربائية.

## ٣ السلامة الشخصية

أ ابق منتبهاً، وانتبه جيداً لما تفعله، وكن عقلانياً عند تشغيل آلة تعمل بالبطاقة. لا تستخدم أداة آلة بالبطاقة وأنت مجهد أو تحت تأثير المخدرات أو الكحوليات أو الأدوية. قد تؤدي لحظة من عدم الانتباه أثناء تشغيل الآلات العاملة بالبطاقة إلى حدوث إصابات شخصية خطيرة.

ب استعن بمعدات الحماية الشخصية، وارزد دائماً أدوات حماية للعينين. سيؤدي استخدام أدوات الحماية كقفاز الغبار أو أحذية السلامة المضادة للانزلاق أو القبعة الصلبة أو أدوات حماية السمع في ظروف مناسبة إلى الحماية من الإصابات الشخصية.

ت امنع بدء تشغيل الآلة غير المتعمد. احرص على أن يكون مفتاح الطاقة في وضع الإيقاف قبل توصيل الآلة بمصدر التيار أو مجموعة البطاريات، أو التقاط الآلة أو حملها. قد يؤدي حمل الآلات العاملة بالبطاقة وأصعبك على مفتاح التشغيل أو فسخ الآلات العاملة بالبطاقة ومفتاح التشغيل في وضع التشغيل إلى وقوع حوادث.

ث أزل أي مفتاح تعديل أو مفتاح ربط قبل تشغيل الآلة العاملة بالبطاقة. قد يؤدي ترك مفتاح ربط أو مفتاح عامي مركباً على جزء دوار بالآلة العاملة بالبطاقة إلى وقوع إصابات شخصية.

ج لا تقف في مكان تضطر لمديك بعيداً؛ قف وأنت ثابت ومتوازن في جميع الأوقات، وهو ما يسمح بتحكم أفضل في الآلة العاملة بالبطاقة في الظروف غير المتوقعة.

ح ارتد الملابس الملائمة، لا ترتد ملابس أو مجوهرات غير ثابتة. احتفظ بشعرك وملابسك بعيداً عن الأجزاء المتحركة. قد تعلق الملابس الفضفاضة أو المجوهرات أو الشعر الطويل في الأجزاء المتحركة.

خ إذا تم تقديم أجهزة خاصة بتوصيل أدوات استخراج وجمع الغبار، فأحرص على توصيلها واستخدامها على النحو اللازم. قد يؤدي استخدام جمع الغبار إلى الحد من المخاطر المرتبطة به.

د لا تدع الحمرة المتكسبة من الاستخدام المتكرر للآلات يجعلك تتعامل دون الانتباه اللازم وتجاهل مبادئ السلامة المتعلقة بالآلة. فقد يتسبب أي إجراء غير مدروس في إصابات خطيرة في جزء من الثانية.

٤ استخدام الآلة العاملة بالبطاقة والعناية بها

أ لا جبر الآلة العاملة بالبطاقة على أعمال تفوق قدرتها. استخدم الآلة العاملة بالبطاقة الملائمة لأعمالك. ستقوم الآلة العاملة بالبطاقة الملائمة بأداء أعمالك بشكل أفضل وأكثر أمناً بالعدل الذي أعدت له.

ب لا تستخدم الآلة العاملة بالبطاقة إذا كان مفتاح التشغيل لا يمكن نقله إلى وضع التشغيل أو وضع الإيقاف. أي آلة عاملة بالبطاقة لا يمكن التحكم فيها بمفتاح التشغيل تعتبر خطيرة وينبغي إصلاحها.

ت أفضل القابض من مصدر التيار وأو أخلع مجموعة البطاريات إذا كانت قابلة للنزع - من الآلة العاملة بالبطاقة قبل إجراء أي تعديلات أو تغيير ملحقات أو تخزين الآلات العاملة بالبطاقة. إجراءات السلامة الوقائية هذه قد من خطر تشغيل الآلة العاملة بالبطاقة بشكل خاطئ.

ث خزن الآلات العاملة بالبطاقة غير المستخدمة بعيداً عن متناول أيدي الأطفال ولا تسمح للأشخاص غير المتعدين على استخدام الآلات العاملة بالبطاقة أو على هذه التعليمات بتشغيل الآلة.

ج الآلات العاملة بالبطاقة تكون خطيرة في أيدي الأشخاص غير المدربين.

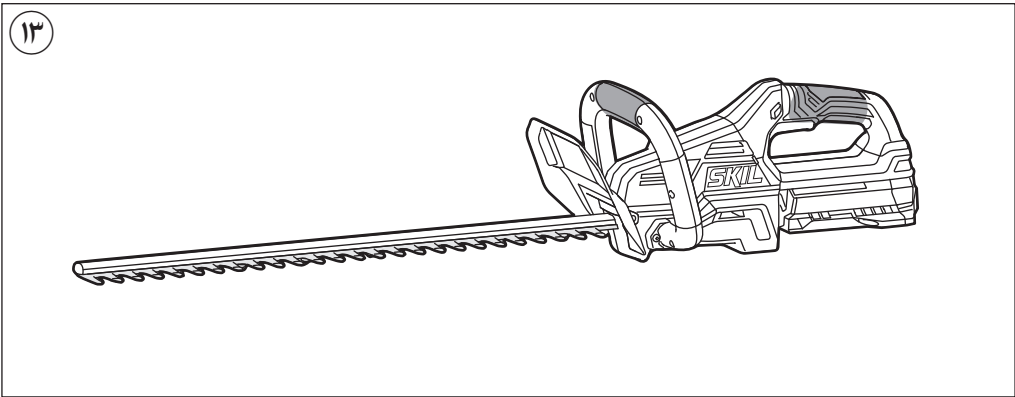
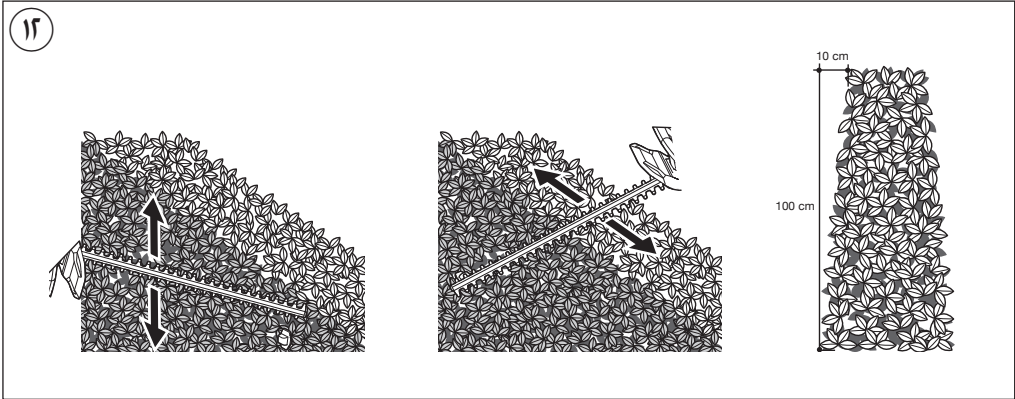
ح حافظ على الآلات العاملة بالبطاقة والمحمات. تحقق من عدم محاذة الأجزاء المتحركة أو رطبها، أو وجود كسور في الأجزاء، أو أي حالة أخرى قد تؤثر على عمل الآلة. إذا كان هناك تلف، فقم بإصلاح الآلة العاملة بالبطاقة قبل استخدامها. فالعبء من الحوادث يكون سببها الآلات التي لم تتم صيانتها.

د احتفظ بالأدوات القاطعة حادة ونظيفة. الأدوات القاطعة التي تتم صيانتها كما ينبغي للاحتفاظ بحوافها القاطعة حادة تظل أقل عرضة للانحناء وسهل التحكم فيها.

خ استخدم الآلة والمحمات والقلم وما شابههم وفقاً لهذه التعليمات. مع الأخذ في الاعتبار ظروف العمل والأعمال التي سيتم تنفيذها. قد يؤدي استخدام الآلة في أعمال غير تلك المخصصة لها إلى حوادث خطيرة.

د احتفظ بالمقابض وأسطح الإمساك جافة ونظيفة وخالية من الزيوت والشحوم. لأن المقابض وأسطح الإمساك المنزقة لا تمنحك القدرة على التعامل



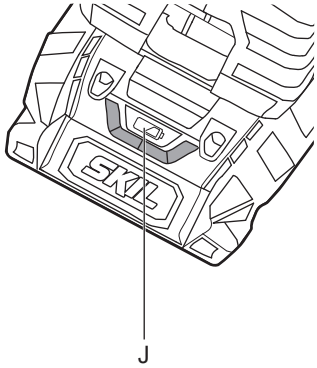


ACCESSORIES

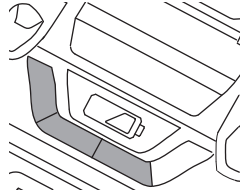


WWW.SKIL.COM

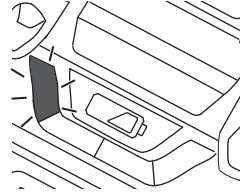
1•



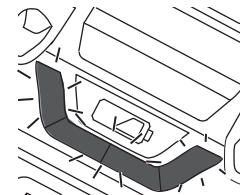
1• a



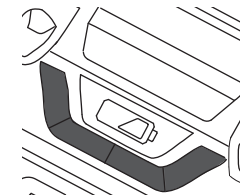
1• b



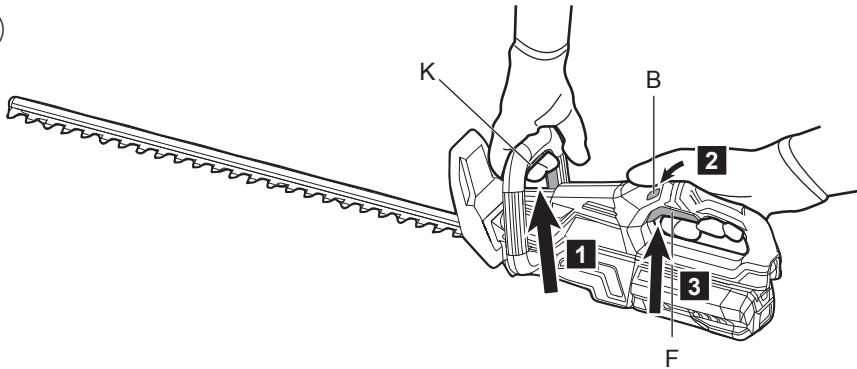
1• c



1• d



11



1

0480

40V Max  
36  
Volt

2,5 Ah  
3,7 kg

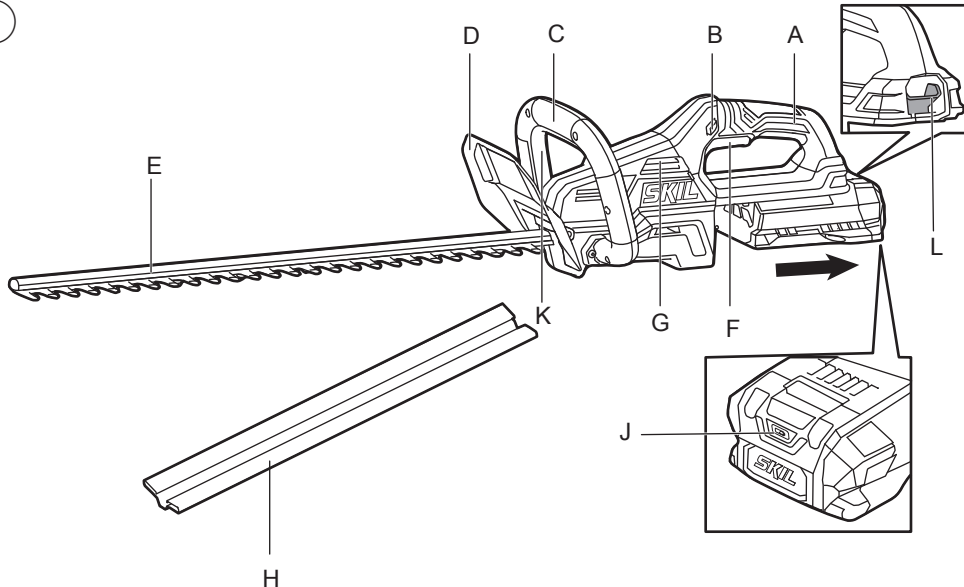
5,0 Ah  
4,2 kg

65 cm

MAX  
18 mm

3000  
/min

2



3



4



5



max. 50 °C

6



V



7



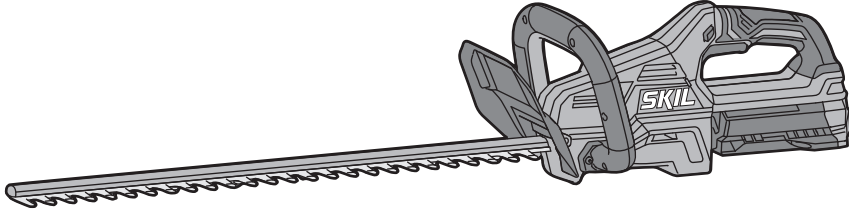
8



جرازة السياج اللاسلكية

0480

**SKIL®**



دليل الاستعمال  
راهنماي اصلي

AR

FA

