

**HANDSON.**

# ATHENE

Vloerventilator draadloos

Ventilateur de sol sans fil



Originele gebruiksaanwijzing

Lees deze handleiding zorgvuldig voordat je dit product in gebruik neemt.

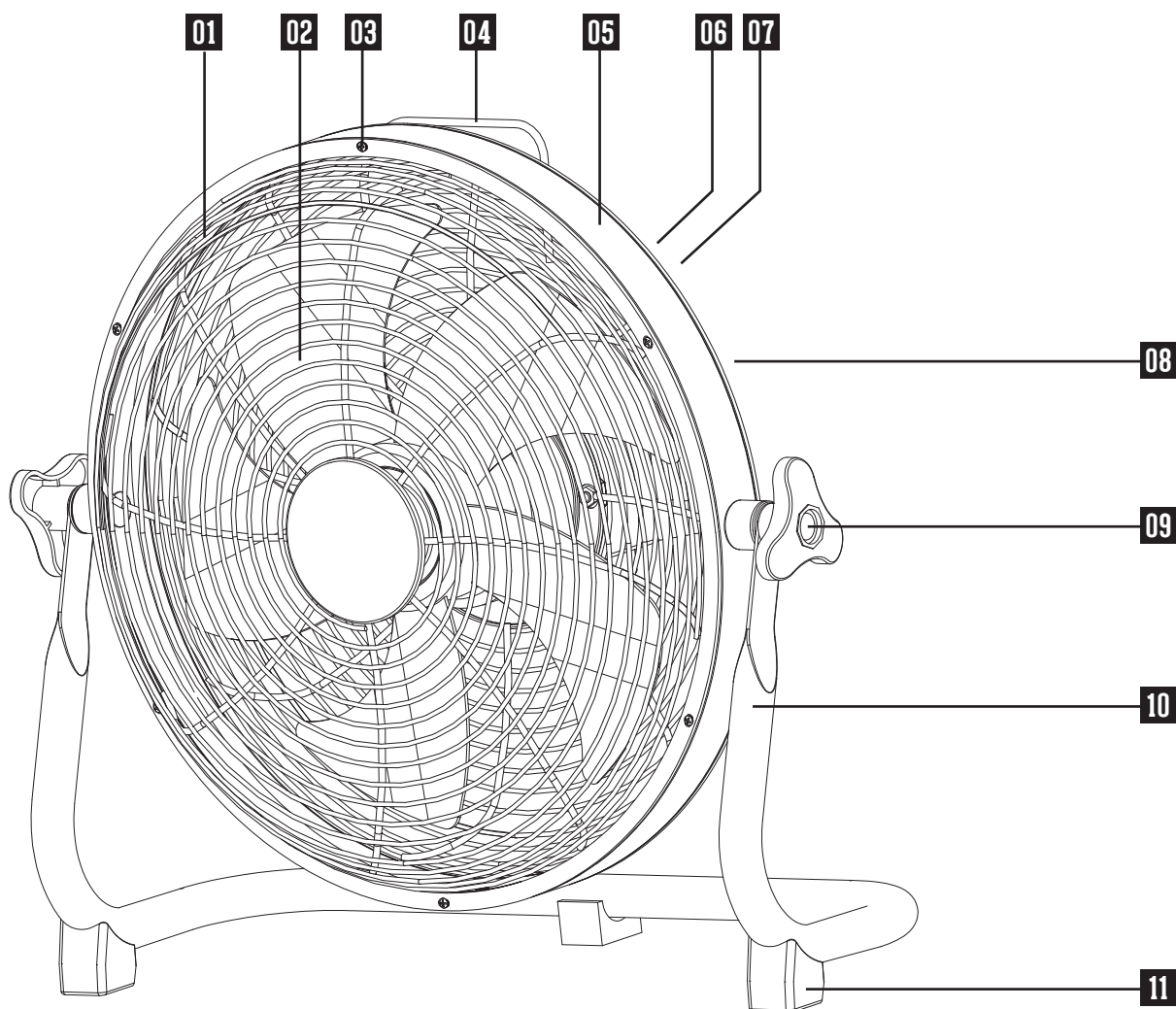
Mode d'emploi original

Lire attentivement cette notice avant d'utiliser le produit.



Art. 131844

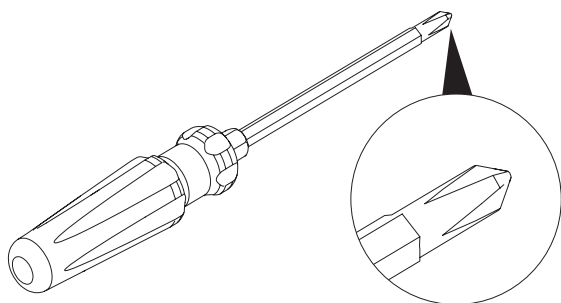
ONDERDELEN / PIÈCES



- 1] Beschermerrooster [voorzijde]
- 2] Propeller
- 3] Borgschroeven beschermerrooster
- 4] Beugel ventilatorkorf
- 5] Ventilatorkorf
- 6] Bedieningspaneel
- 7] Accu
- 8] Beschermerrooster [achterzijde]
- 9] Borgschroeven ventilatorkorf
- 10] Frame
- 11] Voetsteunen
- 12] Accu indicatielampjes
- 13] Knop ventilatorsnelheid
- 14] Oplaadpoort
- 15] USB poort

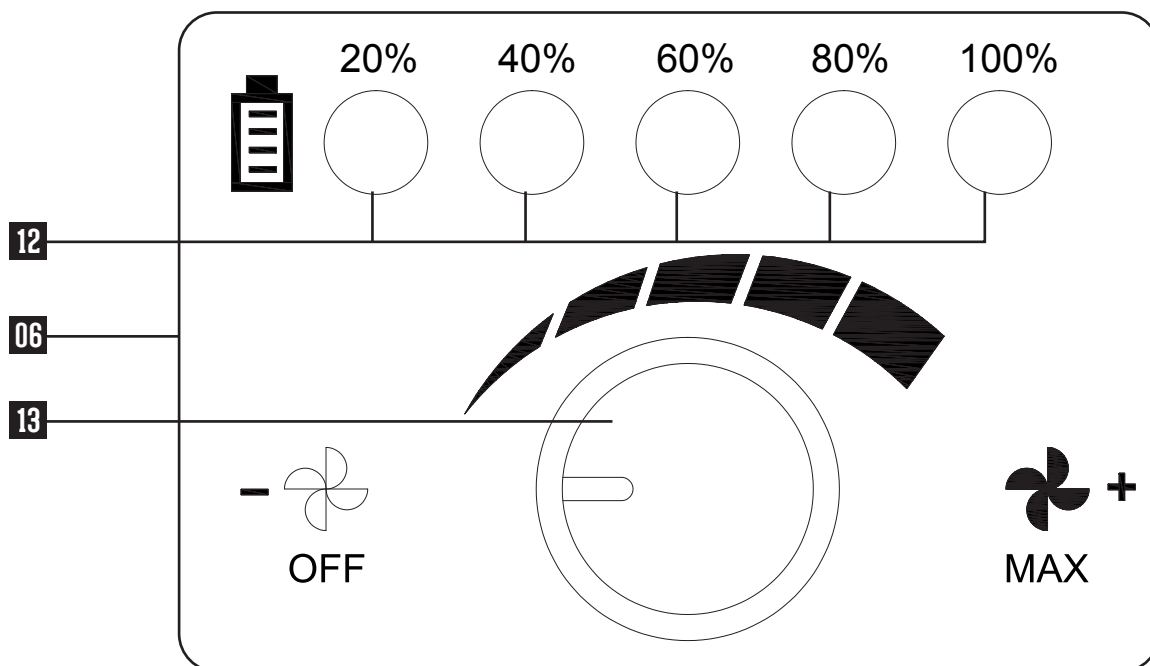
- 1] Grille du ventilateur [avant]
- 2] Hélice
- 3] Vis de la grille du ventilateur
- 4] Support grille du ventilateur
- 5] Grille du ventilateur
- 6] Panneau de commande
- 7] Accu
- 8] Grille du ventilateur [arrière]
- 9] Molette d'inclinaison
- 10] Support
- 11] Pieds
- 12] Témoins de charge de l'accu
- 13] Molette de réglage de la vitesse de ventilation
- 14] Connecteur de chargement
- 15] Port USB

## BENODIGDE GEREEDSCHAPPEN / OUTILLAGE REQUIS



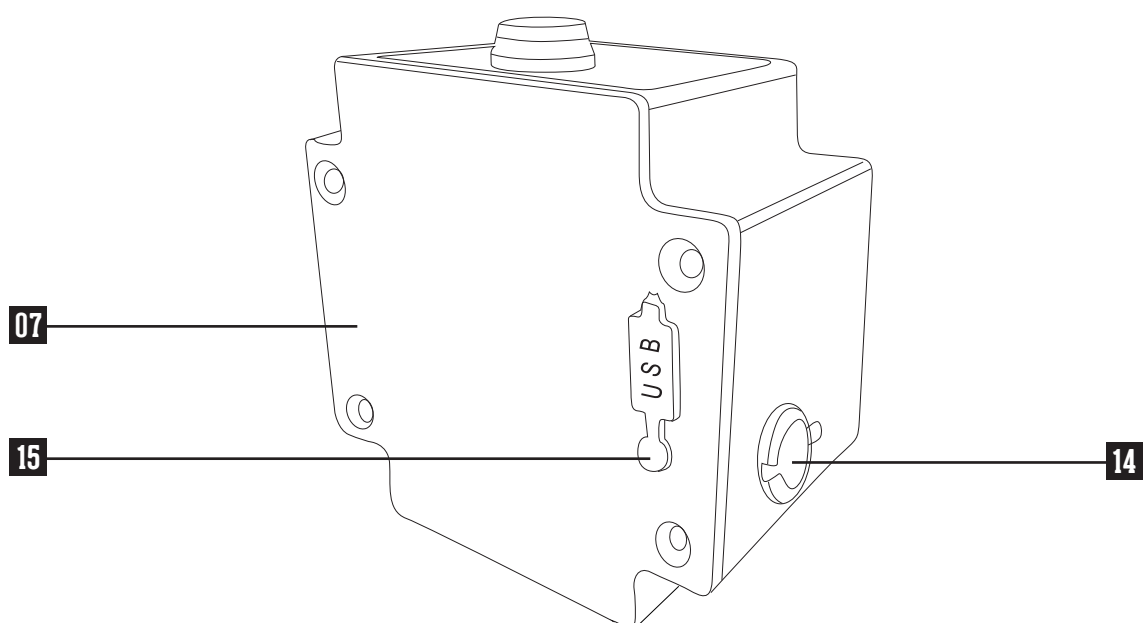
## BEDIENNGSPANEEL / PANNEAU DE COMMANDE

A

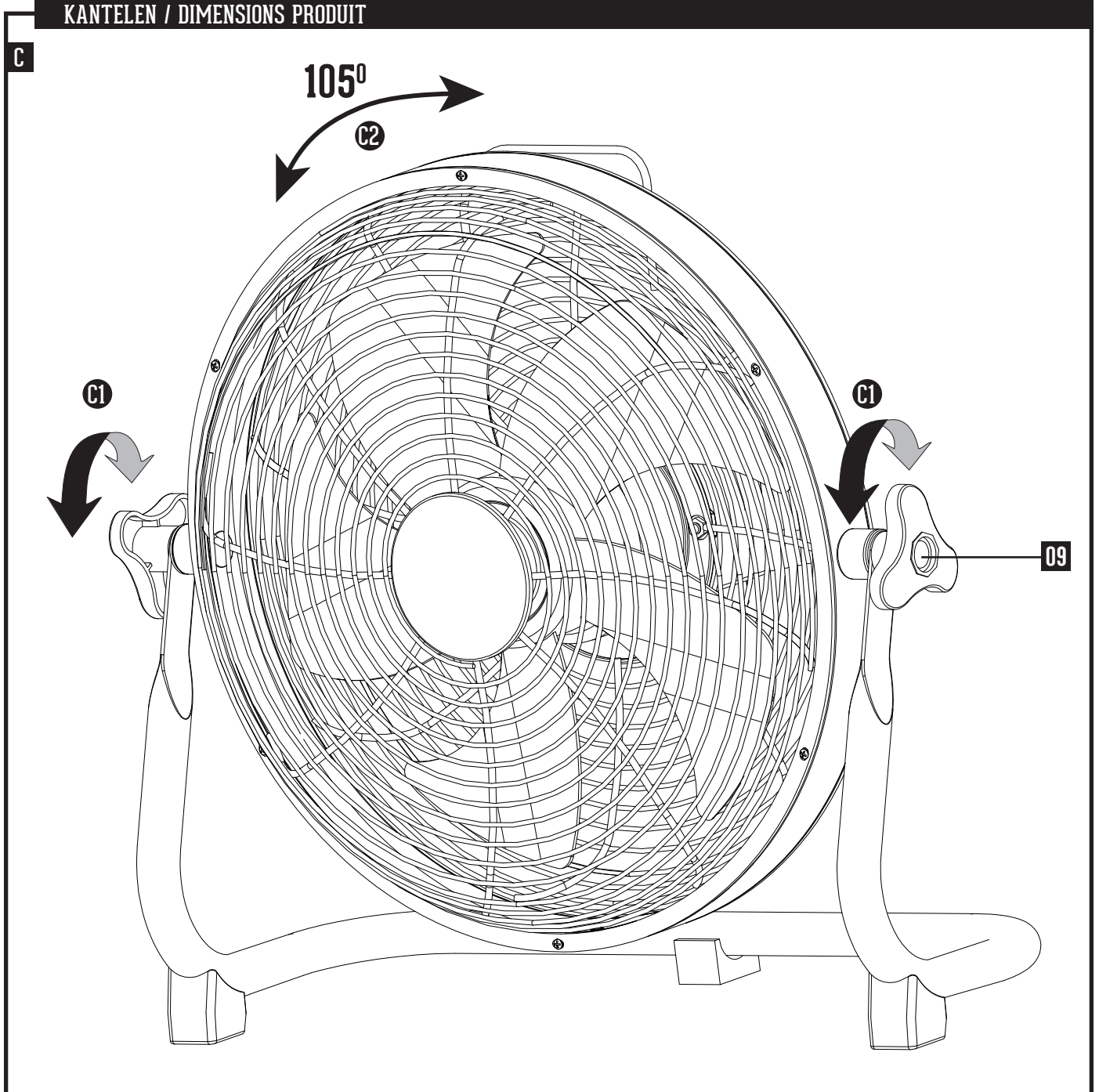


## ACCU

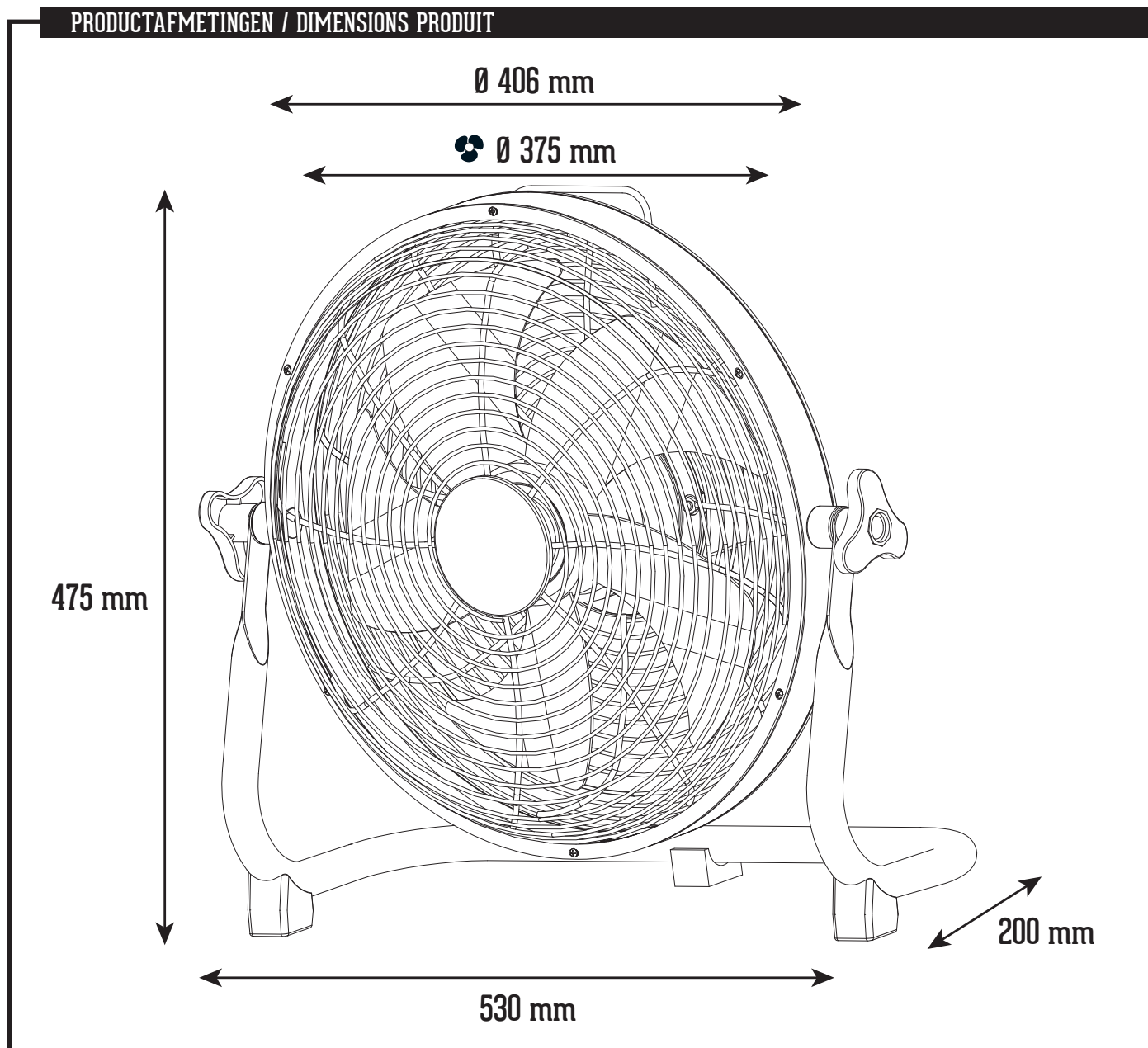
B



KANTELEN / DIMENSIONS PRODUIT



## PRODUCTAFMETINGEN / DIMENSIONS PRODUIT





## ALGEMEEN



Voordat je dit apparaat in gebruik neemt, moet je de onderstaande veiligheidsvoorschriften en instructies aandachtig doorlezen om het apparaat op de juiste wijze te kunnen gebruiken. Dit apparaat alleen gebruiken zoals beschreven in deze instructie. Het niet naleven van de belangrijke veiligheidsvoorschriften en waarschuwingen kan brand of een elektrische schok veroorzaken.

Bewaar deze gebruiksaanwijzing zorgvuldig. De verkoper is niet aansprakelijk voor lichamelijke of materiële schade die te wijten is aan het niet naleven van deze gebruiksaanwijzing.



### Elektrische veiligheidsklasse

Dit elektrisch apparaat heeft elektrische veiligheidsklasse III. Deze ventilator werkt via lage spanning [minder dan 50 V] en is uitgevoerd met een accu of batterij! De voedingsbron moet gevoed worden via een adapter.



Accu niet in het zonlicht of in verhoogde temperaturen leggen!



Accu niet weggooien in water!



Accu niet weggooien bij het huisvuil!



Accu niet verbranden!



Uit defecte Li-Ion-accu's kan een licht zure, brandbare vloeistof lekken!



Accuvloeistof kan leiden tot huidirritaties en brandwonden. Contact absoluut vermijden! Bij onvoorzien contact grondig met water afspoelen. Bij oogcontact direct een arts raadplegen.



### CE verklaring

Het apparaat voldoet aan de Europese wetgeving op het gebied van veiligheid, gezondheid en milieu.



### Wees vriendelijk voor het milieu!

Je apparaat bevat materialen die geschikt zijn voor hergebruik. Lever, bij einde levensduur, het apparaat in bij het daarvoor bestemde inzamel-punt in je gemeente.



Defecte accu's en batterijen behoren niet bij het huisvuil, maar moeten conform de voorschriften worden verwijderd. Breng onbruikbaar geworden accu's en batterijen naar een batterij inzamel-punt of de gemeente.

Verbrand accu's niet in een vuur in verband met ontploffingsgevaar!

## VEILIGHEIDSVOORSCHRIFTEN

- Deze ventilator is geschikt voor particulier gebruik binnenshuis. Dit apparaat is niet geschikt voor industrieel of professioneel gebruik.
- Om veiligheidsredenen mogen personen die niet met deze gebruiksaanwijzing vertrouwd zijn deze ventilator niet gebruiken.
- Pak het apparaat uit de verpakking en controleer of deze compleet en onbeschadigd is.
- Zorg ervoor dat baby's en kinderen niet met verpakkingsmateriaal spelen, in verband met risico op verstikkingsgevaar.
- Houd rekening met het milieu bij het weggooien van restmaterialen.
- Laat een ingeschakelde ventilator nooit onbeheerd achter. Schakel de ventilator altijd uit wanneer je de ruimte verlaat.
- Kinderen onder de 12 jaar en mensen met een lichamelijke of verstandelijke beperking die niet in staat zijn het apparaat te monteren en te hanteren zoals in deze gebruiksaanwijzing staat omschreven, mogen dit apparaat niet gebruiken.
- Om het risico van een elektrische schok te voorkomen mogen er geen producten toegepast worden die het toerental van de ventilator beperken.
- Controleer voordat je de stroomadapter aansluit of het voltage [230V - 50Hz] overeenkomt met de netspanning in je woning.
- Plaats de ventilator niet in een raamopening of op andere plaatsen waar de ventilator vochtig [nat] kan worden. Gebruik geen spuitbus in de nabijheid van de ventilator. Dit om een elektrische schok te voorkomen.
- Gebruik de ventilator niet in de badkamer of in andere ruimtes waarin de ventilator gemakkelijk in contact met water kan komen. Dompel het apparaat niet onder in water of andere vloeistoffen.
- Doe de ventilator nooit aan in vertrekken met explosief gas of terwijl je ontvlambare oplosmiddelen gebruikt.
- Plaats de ventilator niet in de buurt van kachels, open vuur, een gaskookplaat of andere warmtebronnen met hoge temperatuur.
- Plaats het apparaat uit de buurt van gordijnen, tafelkleden en andere stoffen, omdat deze in de ventilator

kunnen worden getrokken, de motor kunnen beschadigen en / of brand kunnen veroorzaken.

- Sluit de ventilator niet aan indien het snoer van de stroomadapter beschadigd is en/of de ventilator storing geeft.
- Vermijd contact met de bewegende ventilatoronderdelen.
- Steek geen voorwerpen of lichaamsdelen zoals je vingers in de ventilator wanneer deze draait.
- Houd de ventilator buiten bereik van kleine kinderen, onbevoegde personen en dieren.
- Raak de ventilator of stroomadapter nooit aan met natte handen.
- Laat voldoende ruimte vrij rondom de ventilator.
- De ventilator altijd op een vlakke, droge ondergrond plaatsen om kantelen of het vallen van de ventilator te voorkomen. Plaats de ventilator in rechtopstaande stand, de ventilator nooit ondersteboven inschakelen.
- Gebruik de ventilator niet als het beschermrooster verwijderd of beschadigd is.
- Demonteer de motorbehuizing niet zelf. De motorbehuizing bevat geen onderdelen die door de gebruiker kunnen worden onderhouden of gerepareerd.
- Voorkom ongewenst inschakelen. Draag de ventilator nooit met je vinger op de draaiknop [aan-/uitschakelaar]
- Zorg ervoor dat de ventilator is uitgeschakeld voordat je het beschermrooster verwijdert.
- Schakel de ventilator nooit in zonder gemonteerd beschermrooster. Dit kan ernstig persoonlijk letsel veroorzaken.
- Bewaar de ventilator op een stofvrije, koele en droge plaats.
- Bewaar de ventilator niet op plaatsen waar de temperatuur boven de 50° C. kan uitkomen [zoals in een auto die in de zon staat].

## ACCUS & ADAPTERS

- Deze ventilator dient gevoed te worden door de meegeleverde 24 volt AC / DC-voedingsadapter of de Li-ion batterij die in het product is ingebouwd. Gebruik geen andere stroomvoorziening.
- Er is een accu in de ventilator ingebouwd. Stel het apparaat met accu niet bloot aan vuur of hogere temperaturen dan 130 °C. omdat het dan kan exploderen.
- Draag de stroomadapter nooit aan het snoer.
- Gebruik het snoer nooit om de stekker uit de wandcontactdoos te trekken.
- Bescherm het snoer tegen hitte, olie en scherpe randen.
- Gebruik de ventilator niet als de accu of stroomadapter is beschadigd. Probeer zelf geen onderdelen te repareren of te vervangen om het risico op elektrische schokken te voorkomen. Alleen originele vervangende onderdelen mogen worden gebruikt. Als een onderdeel

van de voedingsadapter beschadigd is, deze door een erkend servicebedrijf laten repareren of vervangen.

- Voordat je de stekker van de adapter in een wandcontactdoos plaatst, moet je controleren of de spanning en frequentie van de stroomvoorziening overeenkomen met de aansluitgegevens op het label van de voedingsadapter.
- Laad de accu alleen binnenshuis op.
- Leg het snoer van de adapter niet onder vloerbedekking. Bedek het snoer niet met kleedjes, lopers of soortgelijke afdekkingen.
- Koppel altijd de stroomadapter los en/of schakel de ventilator uit indien de ventilator niet wordt gebuikt, verplaatst moet worden of bij onderhouds- of schoonmaakwerkzaamheden.

## Levensduur accu's

- Laad bij eerste gebruik de accu eerst volledig op voordat je de ventilator inschakelt.
- Voorkom diepontlading van de accu. Diepontlading verkort de levensduur van de accu en kan er zelfs voor zorgen dat je accu defect raakt. Laad de accu dus op voordat deze volledig ontladen is. Schakel daarvoor eerst altijd de ventilator uit.
- Laad een volledig opgeladen accu nooit opnieuw op. Te lang opladen kan de levensduur van de accu verkorten.
- Laad de accu op bij een omgevingstemperatuur van 10 °C tot 40 °C. Laat een hete accu eerst afkoelen voordat je deze gaat opladen.
- Laad de accu volledig op als je de ventilator voor lange tijd niet gaat gebruiken. Controleer regelmatig of de accu nog spanning heeft en laad deze op indien nodig.

## Risico op brand!

- Uitsluitend originele meegeleverde accu van de fabrikant gebruiken.
- Uitsluitend de originele meegeleverde adapter gebruiken.
- De accu van de ventilator niet in de buurt plaatsen van metalen voorwerpen. Dit zou kortsluiting kunnen veroorzaken. Er bestaat risico op letsel en brandgevaar.
- Accu opladers die gebruikt worden moeten worden aangesloten op een netvoorziening met een aardlekschakelaar met maximaal 30 mA uitschakelstroom.
- Accu uitsluitend in afgesloten ruimtes opladen.
- Bij onjuist gebruik kan er vloeistof uit de accu lopen. Accuvloeistof kan leiden tot huidirritaties en brandwonden. Contact absoluut vermijden! Bij onvoorziene contact grondig met water afspoelen. Bij oogcontact direct een arts raadplegen.
- De bijgeleverde lithiumionaccu is onderhevig aan de vereisten in de wetgeving omtrent gevaarlijke stoffen. Voor commerciële transporten, bijvoorbeeld door derden of expediteurs, moeten speciale vereisten ten

aanzien van verpakking en etikettering worden nageleefd. Als voorbereiding op het transport van het artikel, is het noodzakelijk een expert op het gebied van gevaarlijke stoffen te raadplegen. Houd je tevens aan mogelijk strengere nationale regelgeving. Blootliggende contactpunten moeten worden afgedekt met tape en de accu moet zodanig worden verpakt dat deze niet kan bewegen in de verpakking.

## MONTAGE

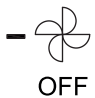

De ventilator wordt volledig gemonteerd geleverd. Vóór eerste gebruik de accu **07** eerst volledig opladen.

## WERKING

### BEDIENING

Zie Fig. **A**.

Deze ventilator heeft een traploos instelbare snelheid. Selecteer met de draaiknop **13** op het bedieningspaneel **06** elke gewenste snelheid tussen de minimale en maximale snelheid.

Stand	Snelheid
	Uitgeschakeld
	Minimale snelheid: 3 W. / 200 tr/min.
	Maximale snelheid: 25W. / 1100 tr/min.

### IN-/UITSCHAKELLEN (ON/OFF)

- Zorg dat de accu **07** bij eerste gebruik volledig opgeladen is.
- Plaats de ventilator op een vlakke ondergrond.
- Schakel de ventilator in door de draaiknop **13** van "off" naar "+" te draaien.
- Kies de gewenste stand door gebruik te maken van de draaiknop **13**. Draai de knop met de klok mee [+] of tegen de klok in [-] om de snelheid aan te passen.
- Schakel de ventilator uit door de draaiknop **13** naar stand [off] te draaien.

## ACCU

Zie Fig. **A** / **B**.

Laad de accu **07** volledig op wanneer je merkt dat de ventilator snelheid [vermogen] verliest.

- De 5 led indicatoren **12** geven aan hoe vol de accu **07** nog is.
- Het eerste lampje gaat knipperen wanneer de accu **07** wordt opgeladen.
- Als de accu **07** volledig opgeladen is branden alle lampjes en stoppen deze met knipperen.
- Wanneer de accu **07** tussen de 20% - 40% vol is zal het eerste lampje rood gaan branden.
- Als de accu **07** minder dan 20% vol is gaan alle lampjes uit en dient de accu **07** opgeladen te worden met behulp van de stroomadapter.

## ACCU OPLADEN

- Verwijder het rubberdopje uit de oplaadpoort **14**.
- Sluit de stroomadapter aan op de oplaadpoort **14** op de ventilator. Steek de stekker van de adapter in een wandcontactdoos.
- Verwijder de adapterstekker uit de ventilator wanneer de accu **07** volledig is opgeladen. De lampjes **12** zullen allen volledig blauw branden.
- Haal daarna de stekker uit de wandcontactdoos en plaatst het rubber dopje terug om de oplaadpoort **14** af te sluiten.

## USB AANSLUITING

Via de USB poort **15** kan je eventueel je mobiele telefoon, tablet of ander extern apparaat op eigen risico aansluiten met een USB kabel [niet bijgeleverd]. De output van de USB poort **15** is 5V 1A.

- Haal de afdekdopje van de USB-poort **15** los.
- Plaats de USB stekker van je apparaat op de USB-poort **15**.
- Verwijder de USB stekker nadat het externe apparaat naar wens is opgeladen en plaats de afdekdopje terug op de USB-poort **15**.

Wees er altijd zeker van dat de benodigde voeding van het externe apparaat overeenkomt met de geleverde voeding van de USB poort **15**. Sluit geen apparaat aan die meer voeding nodig heeft dan de accu **07** van de ventilator aan kan.

## KANTELEN

Zie Fig. **C**.

Stel de luchtstroom af naar jouw behoefte door middel van het richten van de ventilator.

- Draai de ontgrendelingsknoppen **09** los, en duw dan voorzichtig de ventilatorkorf **05** naar boven of beneden



in de gewenste positie. De ventilator kan 45° naar voren gedraaid worden en 60° naar achteren.

- Draai daarna de ontgrendelingsknoppen **09** weer vast. Zodat de ventilatorkorf **05** in positie blijft.

## THERMISCHE BEVEILIGING

Deze ventilator heeft een thermische beveiliging en een overstroombeveiliging. Wanneer het circuit oververhit raakt, wordt de beveiliging geactiveerd en automatisch de ventilator uitschakelen voor de veiligheid. Onderzoek de oorzaak van de oververhitting en verwijder de oorzaak indien mogelijk. Bied de ventilator indien nodig aan een erkend service bedrijf aan ter reparatie.

## ONDERHOUD

Deze ventilator heeft weinig onderhoud nodig. Volg onderstaande stappen om de ventilator te reinigen.

- Zet eerst de ventilator uit [stand Off].
- Haal eventueel de stroomadapter uit de ventilator en de stekker uit de wandcontactdoos.
- Maak de ventilator schoon met een zachte, licht vochtige doek of zachte borstel. Let op: geen grote hoeveelheden water gebruiken, wanneer dit in de motor komt kan er kortsluiting optreden.
- Gebruik geen agressieve schoonmaakmiddelen.
- Reinig het beschermrooster regelmatig met een stofzuiger. Voor zware aanslag verwijder je het voorste beschermrooster **01** van de ventilatorkorf **05** door de zes schroeven **03** aan de voorkant van de ventilator los te draaien.
- Veeg de grill af met een milde zeep.
- Om de propeller **02** te reinigen, draai je de borgschroef van de propeller los.
- Vervolgens verwijder je de propeller **02** van de motorbehuizing en maak je deze schoon met een vochtige doek, gebruik eventueel een milde zeep indien nodig.
- Plaats de propeller **02** terug en borg deze met de propeller schroef.
- Plaats het voorste beschermrooster **01** weer terug door alle schroeven **03** terug te plaatsen en de schroef weer vast te draaien.
- Gebruik nooit een vaatwasser om het beschermrooster **01** of propeller **02** schoon te maken.
- Installeer altijd het voorste beschermrooster **01** op de ventilator voordat je deze weer inschakelt.

Bij beschadiging of breuk van de voedingskabel deze door een erkend servicebedrijf laten repareren of vervangen.



## TECHNISCHE GEGEVENS

Omschrijving	Waarde
Vermogen motor	Max. 43 W.
Voeding	24V DC
Stroomadapter	Input: 100 - 240 V - 50/60 Hz. Max. 1 A. Output: 24V, 1.5 A.
Accu capaciteit	15.000 mAh [21.6 V / 54 Wh]
Gemiddelde accuduur	5 u.
Oplaadtijd	2,5 u.
Output USB poort	5V / 1 A.
Elektrische veiligheidsklasse	III
Minimale snelheid	3 W. / 200 tr. / min.
Maximale snelheid	25 W. / 1100 tr. / min.
Gewicht	4,2 kg.
Verstelbare hoek	45° - 60° C.
Propeller afmeting	Ø 375 mm
Maximaal ventilatordebiet [F]	60,5 m³/min.
Opgenomen vermogen [P]	22,8 W.
Bedrijfswaarde [SV]	2,6 [m³/min]/W.
Geluidsvermogen van de ventilator [LWA]	63 dB[A]
Maximale lichtsnelheid [C]	3,6 m./sec.
Seizoensverbruik [Q]	7,6 kWh/a
Meetnorm voor bedrijfswaarde	IEC 60879:1986 [corr. 1992]
Contactgegevens voor nadere informatie	HANDSON Postbus 100 3830 AC Leusden Nederland

## GARANTIE

De garantieperiode bedraagt 24 maanden en begint bij de overdracht, die door een originele aankoopbon bewezen moet kunnen worden. Uitgezonderd van de garantie zijn de slijtbare onderdelen en de schades die ontstaan zijn door het gebruik van verkeerde accessoires, door reparaties met onderdelen die niet origineel bij dit apparaat horen, door gebruik van geweld, door slag en breuk, alsook door opzettelijke overbelasting van de motor. De leverancier behoudt zich het recht voor om verantwoordelijkheid af te wijzen wanneer anderen dan zijn service personeel reparaties hebben verricht.

## GÉNÉRALITÉS

  Avant d'utiliser cet article, merci de lire attentivement les consignes de sécurité et instructions qui suivent afin de pouvoir l'employer, l'entretenir, l'allumer et l'éteindre correctement. Utilisez cet appareil exclusivement comme décrit dans le présent mode d'emploi. Le non-respect des consignes de sécurité et des avertissements peut entraîner un risque d'incendie ou d'électrocution.

Conservez soigneusement ce mode d'emploi. Le vendeur décline toute responsabilité en cas de blessures ou dégâts matériels consécutifs au non-respect des consignes d'utilisation.



### Classe de sécurité électrique

Cet appareil électrique appartient à la classe de sécurité électrique III. Ce ventilateur fonctionne en basse tension [moins de 50 V], avec accu ou batterie! L'alimentation doit s'effectuer via un adaptateur.



Ne jamais exposer l'accu au soleil ou à des températures élevées!



Ne pas jeter l'accu dans l'eau!



Ne pas jeter l'accu avec les ordures ménagères.



Ne pas mettre l'accu au feu!



Un liquide inflammable légèrement acide peut s'échapper des accus Li-Ion défectueux!



Ce liquide peut provoquer des irritations cutanées et des brûlures. Il est impératif d'éviter tout contact! En cas de contact accidentel avec le liquide, rincer abondamment à l'eau. En cas de contact avec les yeux, consulter un médecin.



### Déclaration CE

Cet appareil est conforme à la législation européenne en matière de sécurité, de santé et de protection de l'environnement.



### Respectez l'environnement!

L'appareil contient des matériaux recyclables. À sa fin de vie, rapportez l'appareil au point de collecte prévu à cet effet dans votre commune.



Les accus et piles défectueux ne peuvent pas être jetés avec les ordures ménagères mais doivent être éliminés conformément aux dispositions en vigueur. Rapportez les accus et piles usagés dans un point de collecte de votre commune.

Ne jetez pas les accus au feu: risque d'explosion!

## CONSIGNES DE SÉCURITÉ

- Ce ventilateur convient pour un usage domestique, à l'intérieur de la maison. Il ne convient pas pour un usage industriel ou professionnel.
- Pour des raisons de sécurité, les personnes non familiarisées avec ce mode d'emploi ne doivent pas utiliser cet appareil.
- Déballer l'appareil et vérifiez s'il est complet et en bon état.
- Ne laissez pas les bébés et les enfants jouer avec l'emballage: risque d'étouffement!
- Tenez compte de l'environnement lorsque vous jetez les résidus de matériaux.
- Ne laissez jamais sans surveillance un ventilateur en service. Éteignez-le lorsque vous quittez la pièce.
- L'utilisation de cet appareil est interdite aux enfants de moins de 12 ans et aux personnes souffrant d'un handicap physique ou mental, qui ne pourraient pas l'employer comme décrit dans le mode d'emploi.
- Pour prévenir le risque d'électrocution, tout dispositif limitant le régime de rotation du ventilateur est interdit.
- Avant de brancher l'adaptateur, vérifiez si sa tension [230 V - 50 Hz] correspond à celle de votre réseau domestique.
- Ne placez jamais le ventilateur dans une ouverture de fenêtre ou à tout autre endroit où il risque d'être mouillé ou humide. N'utilisez pas d'aérosol à proximité du ventilateur. Pour éviter l'électrocution, n'utilisez jamais l'appareil dans la salle de bains ou tout autre endroit où il pourrait entrer en contact avec de l'eau. Ne jamais plonger l'appareil dans l'eau ou d'autres liquides.
- N'utilisez jamais l'appareil en présence de gaz explosifs ou de produits inflammables.

- Ne posez jamais le ventilateur à proximité d'un poêle, de flammes nues, d'une table de cuisson au gaz ou d'une autre source de chaleur importante.
- Ne placez pas le ventilateur à proximité de rideaux, nappes et autres textiles susceptibles d'être happés par l'hélice et d'endommager le moteur, voire de déclencher un incendie.
- Ne branchez jamais un appareil défectueux ou dont le cordon d'alimentation est abîmé.
- Évitez tout contact avec les parties mobiles de l'appareil.
- Ne pas introduire des parties du corps - par exemple les doigts - ou des objets dans la grille du ventilateur en service.
- Maintenez l'appareil hors de portée des enfants, des personnes non autorisées et des animaux.
- Ne touchez jamais le ventilateur ou l'adaptateur avec les mains mouillées.
- Prévoyez un dégagement suffisant autour de l'appareil.
- Placez toujours l'appareil sur une surface plane et sèche pour éviter qu'il ne bascule. Installez le ventilateur à l'endroit. Ne le faites jamais fonctionner à l'envers.
- N'utilisez pas le ventilateur si la grille est absente ou endommagée.
- Ne démontez jamais vous-même le carter du moteur. Le carter du moteur ne contient aucune pièce devant être entretenue ou réparée par l'utilisateur.
- Évitez la mise en marche accidentelle. Ne déplacez jamais le ventilateur en posant les doigts sur la molette [interrupteur marche/arrêt].
- Veillez à ce que le ventilateur soit à l'arrêt avant de retirer la grille de protection.
- N'utilisez jamais le ventilateur lorsque la grille de protection n'est pas en place pour éviter des blessures graves.
- Conservez l'appareil dans un endroit sec, frais et hors poussière.
- Ne laissez pas le ventilateur dans un endroit où la température peut dépasser 50°C [par exemple, dans un véhicule exposé au soleil].
- Ne tirez jamais sur le cordon pour enlever la fiche de la prise de courant.
- Protégez le cordon de la chaleur, de l'huile et des bords tranchants.
- N'utilisez pas le ventilateur si l'accu ou l'adaptateur est endommagé. N'essayez pas de réparer ou remplacer vous-même des éléments pour éviter le risque d'électrocution. Utilisez exclusivement des pièces de rechange d'origine. En cas de détérioration d'un élément de l'adaptateur, faites-le remplacer ou réparer par une entreprise agréée.
- Avant de brancher l'adaptateur sur le secteur, vérifiez si la tension et la fréquence d'alimentation électrique correspondent aux données figurant sur l'étiquette de l'adaptateur.
- Chargez l'accu uniquement à l'intérieur.
- Ne faites pas passer le cordon de l'adaptateur sous un revêtement de sol. Ne recouvrez pas le cordon de tissus ou autres.
- Lorsque l'appareil n'est pas utilisé, pour le déplacer, l'entretenir ou le nettoyer, débranchez toujours l'adaptateur et/ou éteignez le ventilateur.

#### Durée de vie des accus

- Avant la première utilisation du ventilateur, commencez par charger complètement l'accu.
- Évitez que l'accu se décharge complètement pour ne pas réduire sa durée de vie ou le rendre défectueux. Il convient donc de recharger l'accu avant qu'il soit complètement déchargé. Pour cela, commencez toujours par éteindre le ventilateur.
- Ne remettez jamais en charge un accu complètement chargé. La mise en charge trop longue raccourcit la durée de vie de l'accu.
- Chargez l'accu à une température ambiante de 10 °C à 40 °C. Laissez l'accu refroidir avant de le mettre en charge.
- Chargez complètement l'accu lorsque vous avez l'intention de ne pas utiliser le ventilateur pendant une période prolongée. Vérifiez régulièrement si l'accu est toujours chargé et remettez-le en charge si nécessaire.

#### ACCUS ET ADAPTATEURS

- Ce ventilateur doit être alimenté via l'adaptateur 24 V AC / DC fourni ou par l'accu Li-ion intégré. N'utilisez pas d'autre alimentation électrique.
- Un accu est intégré au ventilateur. N'exposez jamais l'accu à une flamme ou à des températures supérieures à 130 °C pour éviter le risque d'explosion.
- Ne portez jamais l'appareil par le cordon.

#### Risque d'incendie!

- Utilisez exclusivement l'accu d'origine fourni par le fabricant.
- Utilisez uniquement l'adaptateur d'origine fourni.
- Ne placez pas le ventilateur à proximité d'objets métalliques pour éviter les courts-circuits. Il existe un risque de blessure et d'incendie.
- Les chargeurs utilisés doivent être protégés par un différentiel de maximum 30 mA.

- Chargez l'accu dans un local fermé.
- En cas d'utilisation inadéquate, du liquide peut s'échapper de l'accu. Ce liquide peut provoquer des irritations cutanées et des brûlures. Il est impératif d'éviter tout contact! En cas de contact accidentel avec le liquide, rincer abondamment à l'eau. En cas de contact avec les yeux, consulter un médecin.
- L'accu Li-ion fourni est conforme aux exigences légales relatives aux substances dangereuses. Des critères spécifiques de conditionnement et d'étiquetage doivent notamment être respectés pour les transports commerciaux, par exemple par des tiers ou des expéditeurs. Pour préparer le transport de l'article, il convient de consulter un expert en substances dangereuses. Il convient également de respecter d'éventuelles réglementations nationales plus strictes. Les points de contact exposés doivent être recouverts de ruban adhésif et l'accu doit être emballé de manière à ne pas pouvoir bouger dans l'emballage.

## MONTAGE



Le ventilateur est livré entièrement monté. Avant la première utilisation du ventilateur, **07** commencez par charger complètement l'accu.

## FONCTIONNEMENT

### UTILISATION

Voir fig. **A**.

La vitesse de ce ventilateur est réglable en continu. La molette **13** du panneau de commande **06** permet de sélectionner n'importe quelle vitesse entre le régime minimum et maximum.

Position	Vitesse
 OFF	Éteint
	Vitesse minimum: 3 W. / 200 tr/min.
 MAX	Vitesse maximum: 25 W. / 1100 tr/min.

### MARCHE/ARRÊT (ON/OFF)

- Veillez à charger complètement l'accu **07** avant la première utilisation.
- Placez le ventilateur sur une surface plane.
- Pour mettre en marche le ventilateur, tournez la molette de **13** « off » à « + ».

- Sélectionnez la puissance de ventilation à l'aide de la molette de réglage **13**. Tournez la molette vers la droite [+] ou vers la gauche [-] pour adapter la vitesse.
- Pour arrêter le ventilateur, tournez la molette **13** sur Off.

## ACCU

Voir fig. **A** / **B**.

Chargez complètement l'accu **07** si vous constatez que le ventilateur perd de sa puissance [ralentit].

- Les 5 témoins led **12** indiquent la charge restante **07** de l'accu.
- Lorsque l'accu **07** est en charge, le premier témoin clignote.
- Une fois que l'accu **07** est complètement chargé, tous les témoins s'allument et arrêtent de clignoter.
- Lorsque l'accu **07** est chargé entre 20% et 40%, le premier témoin s'allume en rouge.
- Lorsque la charge de l'accu **07** est inférieure à 20%, tous les témoins s'éteignent et l'accu **07** doit être chargé au moyen de l'adaptateur.

## RECHARGER L'ACCU

- Retirez le bouchon en caoutchouc du connecteur de chargement **14**.
- Branchez l'adaptateur sur le connecteur **14** du ventilateur. Introduisez la fiche de l'adaptateur dans la prise de courant.
- Une fois que l'accu **07** est totalement chargé, débranchez l'adaptateur côté ventilateur. Tous les témoins **12** sont alors allumés en bleu.
- Débranchez ensuite la fiche de la prise murale et remettez le bouchon en caoutchouc en place pour protéger le connecteur **14**.

## CONNEXION USB

Le port USB **15** permet éventuellement de connecter votre téléphone portable, une tablette ou un autre périphérique à l'aide d'un câble USB [non fourni], à vos propres risques. Le port USB **15** a une sortie de 5 V et 1 A.

- Retirez le bouchon du port USB **15**.
- Branchez la fiche USB de votre appareil sur le port USB **15**.
- Une fois que le périphérique est chargé, retirez la fiche USB et remettez le bouchon de protection du port USB **15**.

Vérifiez toujours préalablement que la tension d'alimentation du périphérique correspond à celle fournie au niveau du port USB **15**. Ne branchez aucun appareil nécessitant une alimentation supérieure à la capacité de l'accu **07** du ventilateur.

## INCLINAISON

Voir fig. **C**.

Réglez le flux d'air selon vos besoins en modifiant la direction du ventilateur.

- Desserrez les molettes **09** pour incliner doucement la grille du ventilateur **05** vers le haut ou le bas jusqu'à obtenir la position voulue. Le ventilateur peut s'incliner de 45° vers l'avant et 60° vers l'arrière.
- Resserrez ensuite les molettes de blocage **09** pour que la grille **05** reste en place.

## SÉCURITÉ THERMIQUE

Ce ventilateur possède une sécurité contre la surchauffe et la surtension. Lorsque le circuit passe en surchauffe, la sécurité se déclenche et le ventilateur se met automatiquement hors service. Cherchez l'origine de la surchauffe et remédiez-y si possible. Si nécessaire, confiez la réparation du ventilateur à un service agréé.

## ENTRETIEN

Ce ventilateur ne requiert que peu d'entretien. Voici comment le nettoyer.

- Commencez par mettre le ventilateur à l'arrêt [position Off].
- Retirez éventuellement l'adaptateur du ventilateur et débranchez la fiche de la prise murale.
- Nettoyez l'appareil avec un chiffon doux légèrement humide ou une brosse douce. Attention: n'utilisez pas de grandes quantités d'eau pour éviter de provoquer un court-circuit dans le moteur.
- Ne pas utiliser de produits de nettoyage agressifs ou abrasifs.
- Aspirez régulièrement la grille de protection. En cas de dépôt important de saleté, retirez la face avant de la grille de protection **01** du ventilateur **05** en desserrant les six vis **03** situées à l'avant.
- Lavez la grille au savon doux.
- Pour nettoyer l'hélice **02**, desserrez sa vis de blocage.
- Retirez ensuite l'hélice **02** du carter moteur et nettoyez-la avec un chiffon humide et éventuellement du savon doux.
- Remettez l'hélice **02** en place et bloquez-la avec la vis correspondante.
- Remettez en place la face avant de la grille de protection **01** en resserrant toutes les vis **03**.
- Ne lavez jamais la grille **01** ou l'hélice **02** au lave-vaisselle.

- Réinstallez toujours la face avant de la grille de protection **01** avant de remettre le ventilateur en marche.

En cas de détérioration ou de coupure du cordon d'alimentation, faites-le remplacer ou réparer par un installateur agréé.

## CARACTÉRISTIQUES TECHNIQUES

Description	Valeur
Puissance Moteur	Max. 43 W.
Alimentation	24 V DC
Adaptateur	Entrée: 100 - 240 V ~ 50/60 Hz. Max. 1 A. Sortie: 24 V, 1,5 A.
Capacité accu	15.000 mAh [21,6 V / 54 Wh]
Autonomie moyenne	5 h.
Temps de charge	2,5 h.
Sortie port USB	5 V / 1 A.
Classe de sécurité électrique	III
Vitesse minimum	3 W / 200 tr/ min.
Vitesse maximum	25 W / 1100 tr/ min.
Poids	4,2 kg.
Angle d'inclinaison	45° - 60° C.
Dimensions de l'hélice	Ø 375 mm
Débit maximum de ventilation [F]	60,5 m³/min.
Puissance absorbée [P]	22,8 W.
Valeur de service [SV]	2,6 [m³/min]/W.
Niveau de puissance sonore du ventilateur [LWA]	63 dB[A]
Vitesse maximum de l'air [C]	3,6 m/s
Utilisation saisonnière [Q]	7,6 kWh/a
Norme de mesure de la valeur de service	IEC 60879:1986 [corr. 1992]
Coordonnées pour informations supplémentaires	HANDSON Postbus 100 3830 AC Leusden Pays-Bas



## **GARANTIE**

La période de garantie est de 24 mois à compter de la date d'achat, ticket de caisse original faisant foi. La garantie ne couvre pas les pièces d'usure ainsi que les dommages résultant d'une utilisation d'accessoires incorrects, de réparations n'utilisant pas les pièces d'origine prévues pour cet appareil, ou consécutifs à des gestes brutaux, des chocs ou à une surcharge intentionnelle du moteur.

Le fournisseur se réserve le droit de décliner toute responsabilité en cas de réparations effectuées par du personnel non agréé par ses soins.



