



TOM

EETKAMERSTOEL |
CHAISE DE SALLE À MANGER



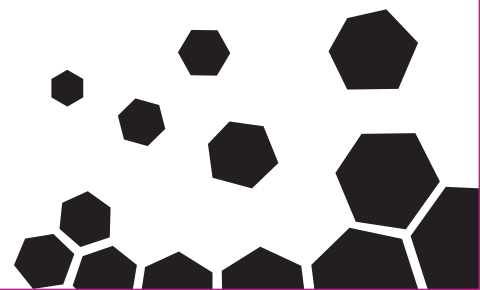
Art. 144132-144135-166078-194555 | 02-22

ORIGINELE MONTAGEHANDLEIDING

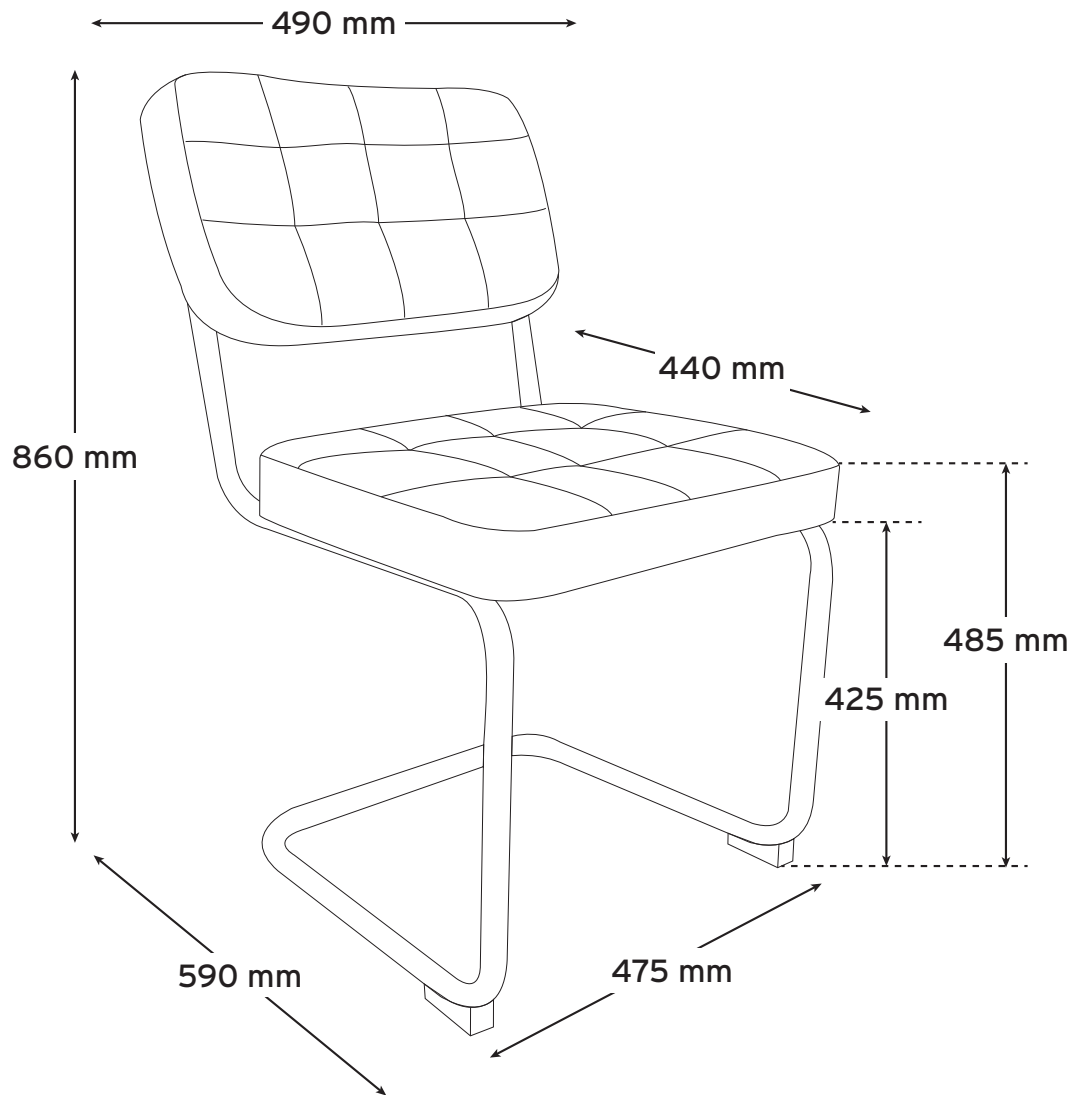
Lees deze handleiding zorgvuldig voordat je dit product in gebruik neemt.

NOTICE DE MONTAGE ORIGINALE

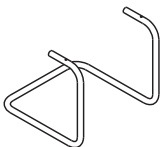


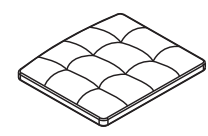
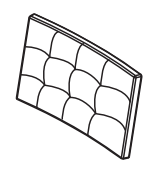





Lire attentivement cette notice avant d'utiliser le produit.



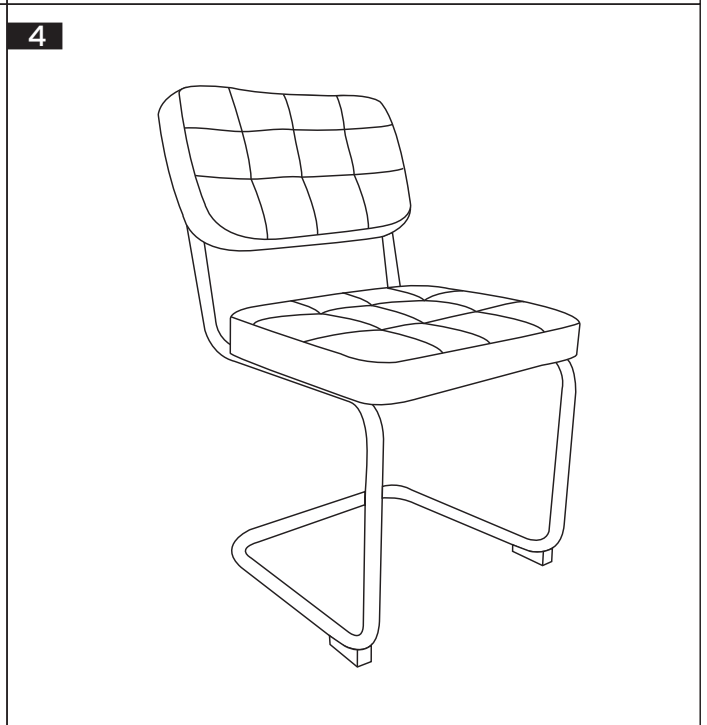
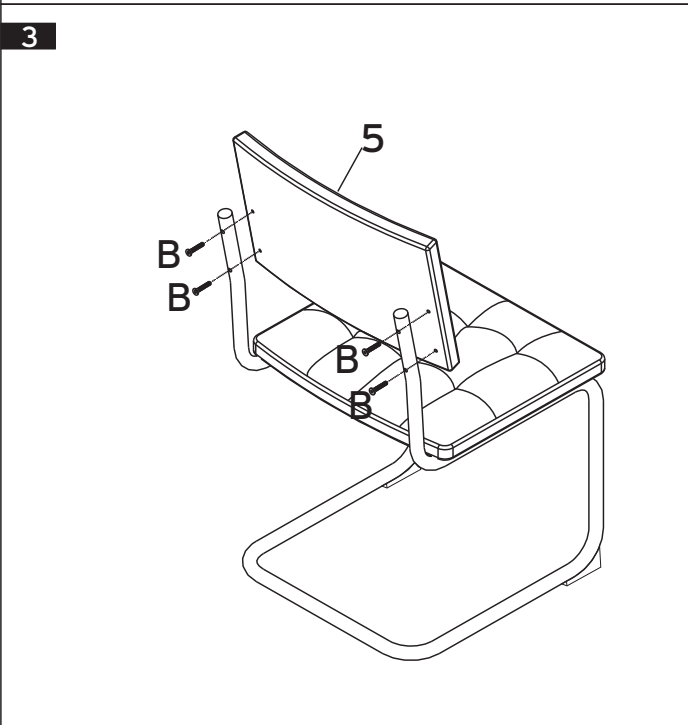
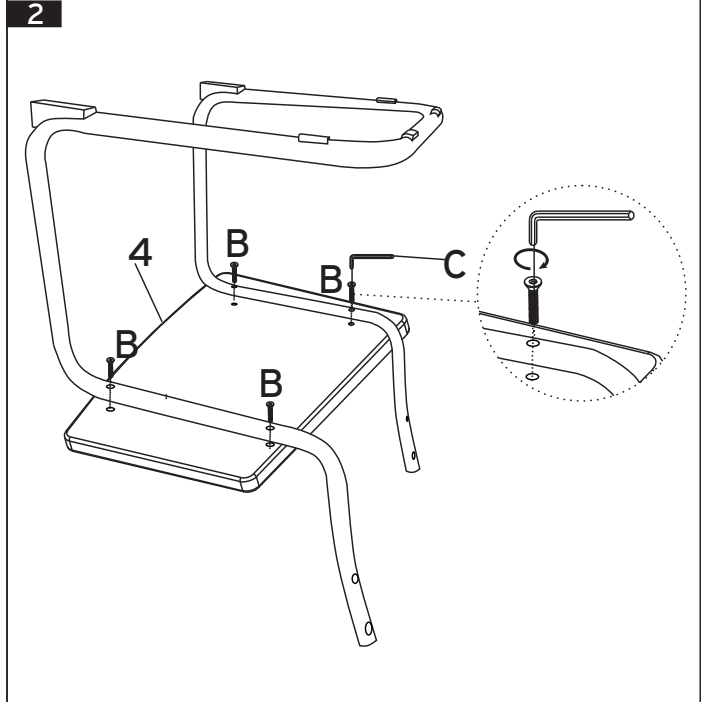
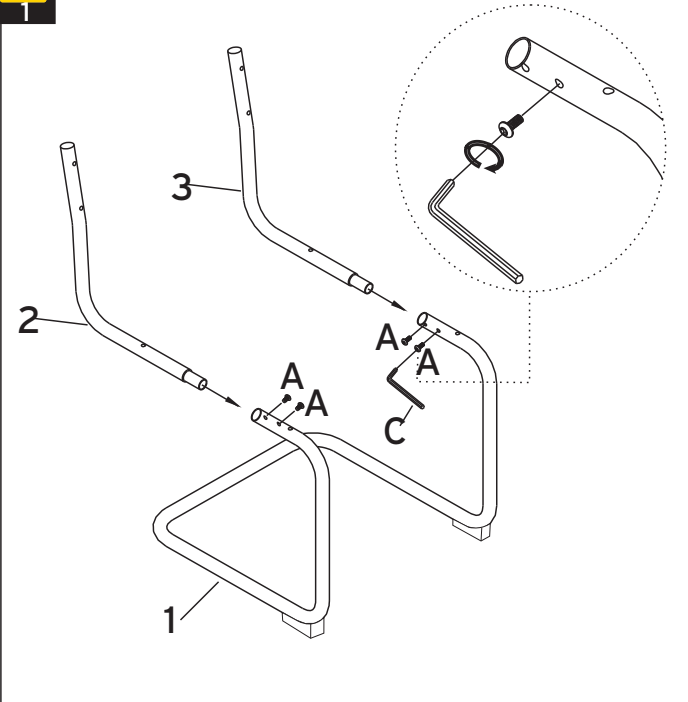
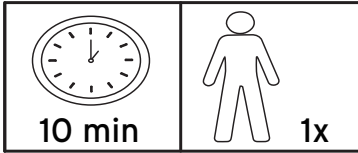
AFMETINGEN / DIMENSIONS



ONDERDELEN / PIÈCES

1  1 x	2  1 x	3  1 x	4  1 x	5  1 x
A  M6x16mm 4 x		B  M6x35mm 8 x		C  1 x

MONTAGE





Voordat je dit meubel in gebruik neemt, moet je de onderstaande veiligheidsvoorschriften en instructies aandachtig doorlezen om het meubel op de juiste wijze te kunnen gebruiken. Bewaar dit document en de instructies voor toekomstige verwijzing. Wij wensen je veel plezier met je nieuwe meubel.

Bewaar deze montagehandleiding zorgvuldig. De verkoper is niet aansprakelijk voor lichamelijke of materiële schade die te wijten is aan het niet naleven van deze montagehandleiding.

Veiligheids- / montage-instructies

1. Dit meubel is geschikt voor regulier particulier gebruik binnenshuis. Het is niet geschikt voor industrieel of commercieel gebruik.
2. Pak het meubel uit en controleer of deze compleet en onbeschadigd is.
3. Houd rekening met het milieu bij het weggooien van restmaterialen.
4. Controleer vooraf of alle onderdelen van de onderdelenlijst aanwezig zijn.
5. Breng je bouwmarkt direct op de hoogte wanneer het meubel incompleet, beschadigd of foutief is.
6. Verzamel voorafgaand aan de montage alle benodigde gereedschappen.
7. Maak gebruik van een geschikte ondergrond, om beschadigingen aan het meubel of je vloer te voorkomen.
8. Houd kleine onderdelen buiten bereik van kinderen.
9. Ga niet op (onderdelen van) het meubel staan tijdens gebruik of montage.
10. Monteer alle onderdelen zoals weergegeven.
11. Draai per element eerst al het bevestigingsmateriaal los in. Zodat je ervoor zorgt dat al het bevestigingsmateriaal kan worden geplaatst. Draai daarna pas het bevestigingsmateriaal volledig handvast aan. Niet forceren of doordraaien!
12. **WAARSCHUWING:** dit meubel is geen speelgoed! Zonder toezicht niet geschikt voor kinderen jonger dan 3 jaar.
13. Plaats het meubel altijd op een stabiele en vlakke ondergrond.
14. Plaats meubels niet voor of in directe nabijheid van warmtebronnen.
15. Tip! Bescherm je vloer, plaats beschermingsvilt of doppen onder je kast-, stoel- of tafelpoten wanneer deze ontbreken.

Specificaties

Art nr.:	144132	Blauw
	144135	Cognac
	166078	Lichtbruin
	194555	Donkergroen
<hr/>		
Gewicht:	7,25 kg	
<hr/>		
Maximaal draagvermogen:	150 kg	
<hr/>		
Materiaal:	Kunstleer met metaal onderstel	

Garantie

1. Op dit meubel wordt een garantie verleend van 2 jaar.
2. Lichamelijke of materiële schade als gevolg van ondeskundig gebruik, aanpassingen door derden, of het niet opvolgen van de montagehandleiding zijn van iedere garantie uitgesloten.
3. De bouwmarkt kan niet verantwoordelijk gehouden worden voor eventuele kosten bij het foutief installeren van het meubel of voor beschadigingen die ontstaan tijdens installatie.
4. Bij commercieel gebruik of gebruik in de buitenlucht vervalt iedere aanspraak op garantie.
5. Schade aan het meubel als gevolg van inslag van scherpe voorwerpen is tevens uitgesloten van de garantie.
6. Zonder originele kassabon kun je geen aanspraak maken op garantie.
7. Intergamma B.v. is niet aansprakelijk voor schade en/of letsel welk het gevolg is van ondeskundig gebruik van dit meubel.

Onderhoudsvoorschriften

De gebruikte materialen voor je meubel zijn na zorgvuldige selectie op handmatige wijze verwerkt. Eigenschappen van stoffen en materialen zijn geen gebreken en komen niet voor garantie in aanmerking.

Bij een zitmeubel zal na een paar maanden het optimale comfort bereikt worden. Door gebruik neemt de hardheid van de vulling rond de 15% af en daarna zal dit stabiliseren. Dan is het meubel ingezet. Wissel bij meubelen met meer zitplekken regelmatig van positie, dan slijt je meubel gelijkmatiger af.

Let op! Wees uiterst voorzichtig met nagellak,

nagellakremover (aceton), parfum, haarlak, aftershave of bestrijdingsmiddelen. Deze middelen kunnen je meubel permanent ernstig beschadigen.

Algemene onderhoudstips

Pleeg onderhoud op het meubel en maak het meubel regelmatig schoon volgens de specifieke instructies. Probeer een onderhouds- of schoonmaakmiddel voor de zekerheid eerst altijd uit. Doe dit op een onopvallend plekje van het te behandelen materiaal. Zo kan je controleren of je handeling geen nadelige gevolgen heeft. Geef altijd de voorkeur aan specifieke richtlijnen afhankelijk van materiaalsoort en type afwerking ten opzichte van de algemene richtlijnen.

Voor het verplaatsen van het meubel is het aan te raden het meubel eerst leeg te maken (indien mogelijk) om beschadigingen aan het meubel en de vloer te voorkomen.

Controleer elk seizoen, indien van toepassing, of al het bevestigingsmateriaal nog goed vast zit om de stevigheid en stabiliteit van het meubel te garanderen. Draai het bevestigingsmateriaal indien nodig aan zodat het meubel veilig gebruikt kan worden. Het beschermingsvilt of de beschermingsdoppen onder je meubelpoten kan onderhevig zijn aan enige vorm van slijtage. Vervang het vilt of de doppen daarom tijdig om beschadigingen aan je meubel of ondergrond te voorkomen.

Schud kussens (van je bank of stoelen) met een veren of vlokvvulling regelmatig op. Dan behouden ze langer hun vorm. Indien gewenst kunnen kussens worden gewassen volgens de aangegeven wasinstructies.

Onderhoud metaal

Het metaal kan worden afgenomen met een zachte (eventueel vochtige) doek. Gebruik in geen geval overmatig veel water, agressieve schoonmaakmiddelen of multi-surface doekjes, dit kan de coating beschadigen.

Onderhoud kunstleer

Met onderstaand advies heb je een algemene onderhoudsrichtlijn voor goed gebruik en een langere levensduur van je meubel.

- Stof het leer regelmatig af (1x per week) met een zachte, niet pluizende schone doek. Plaatsen die moeilijk te bereiken zijn kan je voorzichtig schoonzuigen met de stofzuiger en geschikte zuigmond.
- Neem vlekken op met witte tissues. Eventueel met een lichtvochtige en zachte doek afnemen met lauw water aangelengd met een klein beetje alkalivrije zeep. Hierna direct droog deppen

met een zachte niet pluizende schone doek. Gebruik nooit bleekmiddelen.

- Wrijven op alle kunstleren vermijden.
- Wij adviseren om een lederen zeem en een zachte doek speciaal voor je meubelen te reserveren. Zodat vuil en resten van reinigingsmiddelen van andere schoonmaakactiviteiten niet op je meubel terecht komen. Gebruik nooit microvezeldoekjes, deze kunnen krasjes in de toplaag veroorzaken en je meubel permanent beschadigen.
- Op plaatsen waar je hoofd of handen in aanraking komen met het leer, bestaat de kans op transpiratie- en vetaanslag. Op die plaatsen dien je dan ook extra zorg aan het onderhoud te besteden. Door deze vlekken kan kunstleer hard worden en hierdoor kunnen er barstjes of scheuren ontstaan. Verwijder deze vlekken dus tijdig.
- Reinig en voedt het leer minimaal twee keer per jaar met een geschikt onderhoudsproduct (leatherlook beschermer en reiniger). Zo houd je het kunstleer langer soepel, schoon en fris.

Instructie en advies voor gebruik meubel

Met onderstaand advies heb je een algemene richtlijn voor goed gebruik en een langere levensduur van je meubel.

- **Verkleuring**
Zet kunstleer niet in vol zonlicht om verkleuring van het leer te beperken. Het beste is om direct zonlicht op de meubels zoveel mogelijk te vermijden.
- **Jeans-kleding**
Pas op met jeans-kleding. (Vooral nieuw) spijkerstof kan afgeven en is bovendien harder dan de bovenlaag van het leer. Slijtage aan het oppervlak wordt hierdoor versneld.
- **Scherpe voorwerpen**
Wees voorzichtig met scherpe voorwerpen (gespen en ritssluitingen) en houd kinderen en huisdieren in de gaten. Zij kunnen het kunstleer onherstelbaar beschadigen.
- **Schoonmaakmiddelen**
Het gebruik van verkeerde agressieve schoonmaak- of onderhoudsmiddelen kan blijvende vlekken veroorzaken.
- **Plaatsing**
Dit meubel is alleen geschikt voor binnengebruik. Plaats meubels niet voor of in directe nabijheid van radiatoren, kachels of andere warmtebronnen. Verder raden wij je aan dit meubel niet in de directe omgeving van een airconditioning-unit te plaatsen.



Avant d'utiliser ce meuble, lire attentivement les consignes de sécurité et les instructions qui suivent afin de pouvoir l'employer correctement. Conserver précieusement ce document et les instructions pour référence ultérieure. Nous vous souhaitons beaucoup de plaisir avec votre nouveau meuble.

Conserver soigneusement cette notice de montage. Le vendeur décline toute responsabilité en cas de blessures ou dégâts matériels consécutifs au non-respect des consignes d'utilisation, stipulées dans cette notice de montage.

Consignes de sécurité et de montage

1. Ce produit est conçu pour un usage domestique. Il ne convient pas pour un usage industriel ou professionnel. L'usage commercial ni l'usage extérieur n'est couvert par la garantie.
2. Déballez l'article et vérifiez s'il est complet et en bon état.
3. Respectez l'environnement : les emballages et résidus des matériaux peuvent faire l'objet d'une consigne de tri.
4. Contrôlez si vous disposez de toutes les pièces marquées sur la liste.
5. Avertissez immédiatement votre magasin si le produit est incomplet, endommagé ou erroné.
6. Préparez tous les outils dont vous aurez besoin pour le montage.
7. Faites le montage sur un support adapté afin d'éviter tout dommage éventuel.
8. Gardez toutes les petites pièces hors de portée des enfants.
9. Ne marchez jamais sur le meuble ni sur les éléments durant l'assemblage ni après.
10. Le produit doit être installé conformément aux instructions.
11. Insérez d'abord toutes les vis avant de les serrer afin de vous assurer que tout soit bien en place. Serrez-les ensuite à fond mais attention, faites-le manuellement en veillant à ne pas forcer !
12. ATTENTION: ce meuble n'est pas un jouet! Sans surveillance il ne convient pas pour les enfants de moins de 3 ans.
13. Posez le meuble toujours sur un support plan et stable.
14. Ne le placez pas devant ou à proximité immédiate de sources de chaleur.

15. Conseil : protégez votre sol en mettant des patins ou embouts en feutre sous les pieds des armoires, chaises et tables s'il n'y en a pas.

Caractéristiques

Art nr. :	144132	Bleu
	144135	Cognac
	166078	Brun clair
	194555	Vert foncé
Poids :	7,25 kg	
Charge maximale :	150 kg	
Matériau :	Similicuir bleu avec piétement métal	

Garantie

1. Ce meuble est garanti deux ans.
2. Les dommages causés par un usage inapproprié, par des modifications par des tiers ou par le non-respect du mode d'emploi ne sont pas couverts par la garantie.
3. Le magasin décline toute responsabilité pour les éventuels frais liés aux dégâts ou erreurs lors de l'installation du produit.
4. L'usage commercial ni l'usage extérieur n'est couvert par la garantie.
5. Le dommage du meuble dû au choc d'objets tranchants est également exclu de la garantie.
6. Le ticket de caisse original est nécessaire pour tout appel en garantie.
7. Intergamma B.v. décline toute responsabilité en cas de dommage provoqué par un usage ou un raccordement impropres.

Consignes d'entretien

Les matériaux utilisés pour confectionner ce meuble ont été soigneusement sélectionnés et mis en œuvre à la main. Les particularités inhérentes aux tissus et matériaux ne constituent pas des défauts et n'entrent pas en considération pour la garantie.

Les meubles d'assise parviendront à leur niveau de confort optimal au bout de quelques mois. Lorsque l'assise est utilisée, la fermeté de son rembourrage diminue d'environ 15% puis se stabilise. Le meuble atteint alors son niveau de confort optimal. Sur les fauteuils à plusieurs places, changer régulièrement de position pour mieux répartir l'usure.

Attention! Utiliser avec prudence les vernis à ongles, dissolvants pour vernis à ongles (acétone), parfums, laques pour cheveux, aftershaves et pesticides qui peuvent sérieusement endommager votre meuble de manière permanente.

Conseils généraux d'entretien

Entretien et nettoyer régulièrement le meuble en suivant les instructions spécifiques. Avant d'utiliser un produit d'entretien ou de nettoyage, il est recommandé de le tester préalablement sur un endroit peu visible du matériau. Cela permet de vérifier que le produit utilisé ne laissera pas de traces indésirables. Toujours respecter les directives spécifiques au type de matériau et de finition prioritairement par rapport aux conseils généraux.

Pour déplacer le meuble sans l'endommager ni abîmer le sol, il est recommandé de le vider (si possible) préalablement. À chaque saison, vérifier si les fixations sont toujours suffisamment serrées pour garantir la stabilité du meuble et, si nécessaire, les resserrer. Cela permet d'utiliser le meuble en toute sécurité. Les feutres ou capuchons de protection sous les pieds des meubles sont soumis à une usure importante. Les remplacer à temps pour éviter d'abîmer le meuble ou le sol. Secouer régulièrement les coussins (des canapés ou des chaises) garnis de plumes ou de mousse pour qu'ils conservent plus longtemps leur forme. Si nécessaire, laver les coussins en respectant les instructions du fabricant.

Entretien du métal

Le métal se nettoie au chiffon doux (éventuellement humidifié). Ne jamais utiliser de grandes quantités d'eau, de produits de nettoyage agressifs ni de lingettes multi surfaces susceptibles d'endommager le revêtement.

Entretien du similicuir

Les instructions générales d'entretien et d'utilisation ci-dessous permettront de prolonger la durée de vie de votre meuble.

- Épousseter régulièrement le cuir à l'aide d'un chiffon propre, doux et non pelucheux. Les parties difficiles d'accès peuvent être nettoyées à l'aspirateur, utilisé avec précaution et muni d'un embout adapté.
- Pour les taches, utiliser des mouchoirs en tissu blancs, ou éventuellement un chiffon doux légèrement humidifié à l'eau tiède additionnée d'une toute petite quantité de savon non alcalin. Ensuite, essuyer directement avec un chiffon doux non pelucheux. Ne pas utiliser d'agent de blanchiment
- Éviter de frotter le similicuir.

- Il est recommandé de prévoir une peau de chamois et un chiffon doux destinés exclusivement à l'entretien des meubles, afin d'éviter que des restes de détergents utilisés pour d'autres activités de nettoyage entrent en contact avec vos meubles. Ne jamais utiliser de chiffons en microfibras: ceux-ci peuvent rayer la surface et endommager définitivement vos meubles.
- Des dépôts de transpiration et de graisse peuvent apparaître aux endroits où vous posez la tête et les mains: il est conseillé d'accorder une attention particulière à l'entretien de ces zones. À cause de ces taches, le similicuir peut durcir et des crevasses ou fissures risquent de s'y former. Il est donc recommandé de les traiter le plus rapidement possible.
- Nettoyer et nourrir le similicuir au moins deux fois par an avec un produit d'entretien adapté (protection et nettoyage du cuir synthétique). Votre similicuir restera plus longtemps souple, propre et comme neuf.

Instructions et conseils d'utilisation du meuble

Les instructions d'entretien et d'utilisation ci-dessous permettront de prolonger la durée de vie de votre meuble.

- **Décoloration**
Pour limiter la décoloration, ne pas exposer le cuir en plein soleil. En outre, dans le cas d'un cuir grainé, le soleil attaque les émoullissants, ce qui provoque des craquelures à la superficie. Il est donc conseillé d'éviter autant que possible d'exposer les meubles à la lumière directe du soleil.
- **Jeans**
Attention aux vêtements en jeans! Les jeans, surtout lorsqu'ils sont neufs, déteignent facilement. Leur tissu est en outre plus résistant que la surface du cuir. Ils peuvent donc accélérer l'usure de la surface.
- **Objets tranchants**
Faire attention aux objets coupants (boucles de ceinture, fermetures zippées) et surveiller les enfants et animaux de compagnie susceptibles d'endommager irrémédiablement le cuir.
- **Produits d'entretien**
L'utilisation de produits de nettoyage ou d'entretien inadaptés ou agressifs peut provoquer des taches indélébiles.
- **Placement**
Ce meuble est exclusivement conçu pour l'intérieur. Ne pas le placer devant ou à proximité immédiate des radiateurs, poêles ou autres sources de chaleur. Nous conseillons par ailleurs de ne pas placer ce meuble dans les environs immédiats d'une unité de conditionnement d'air.

