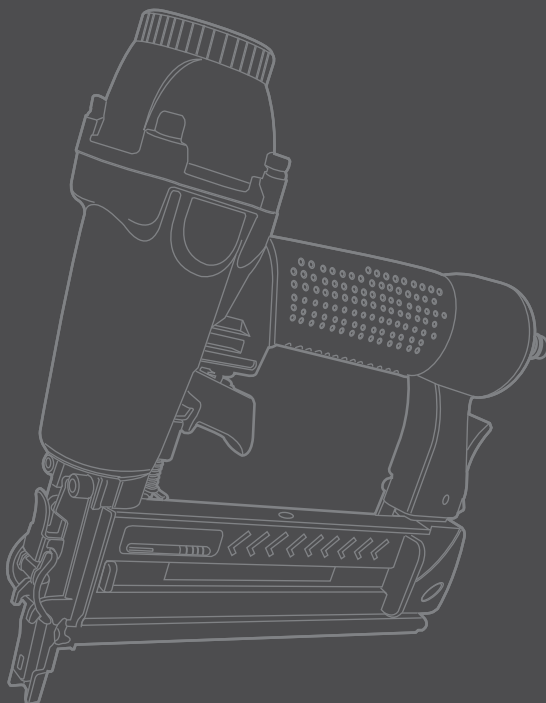




**PNEUMATISCHE NIET- EN
NAGELMACHINE
55910**

- Ⓝ Handleiding
- Ⓒ Instruction manual
- Ⓕ Mode d'emploi
- Ⓓ Gebrauchsanleitung
- Ⓢ Bruksanvisning
- ⒹⓀ Brugsanvisning



Nederlands	7
English	10
Français	13
Deutsch	16
Svenska	19
Dansk	22
• Verklaring van overeenstemming	27
• Declaration of conformity	
• Certificat de conformité	
• Konformitätserklärung	
• Förklaring om överensstämmelse	
• Overensstemmelseserklæring	

HYUNDAI

HYUNDAI

HYUNDAI

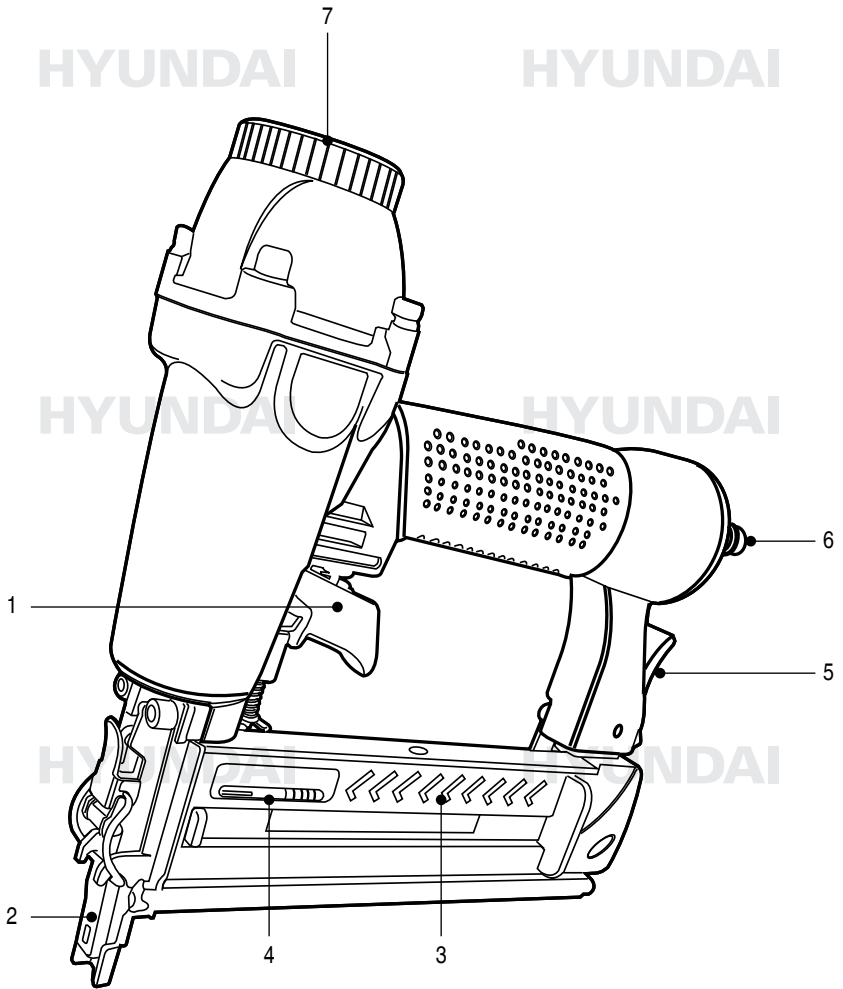
HYUNDAI

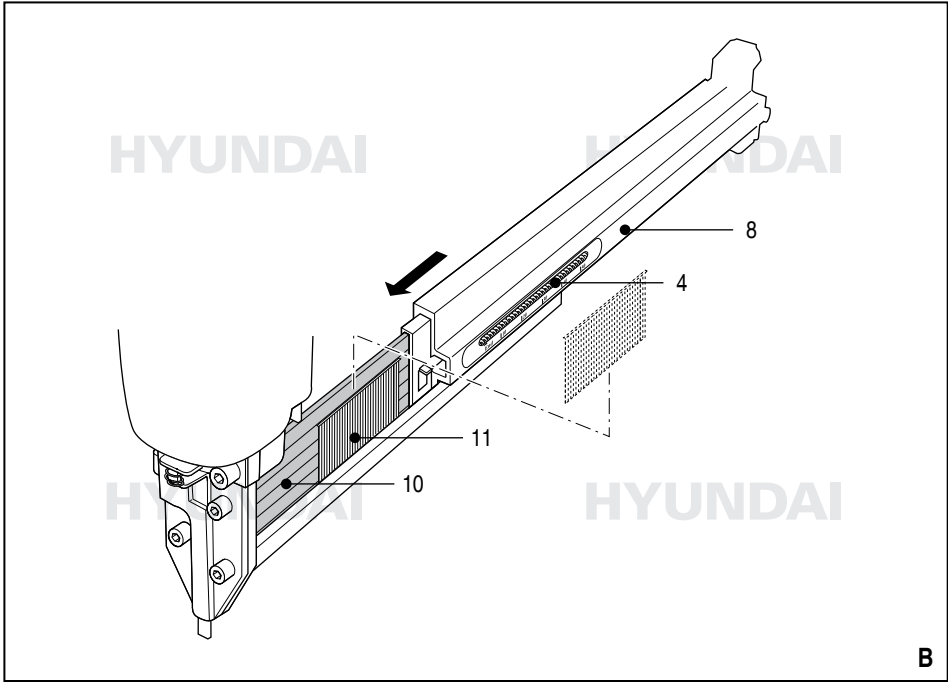
HYUNDAI

HYUNDAI

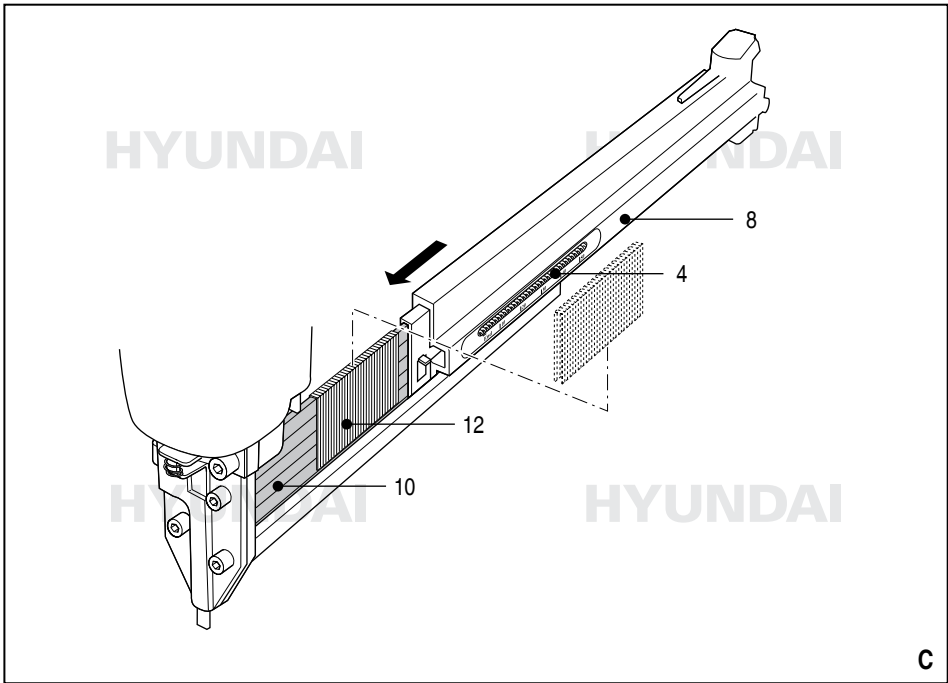
HYUNDAI

HYUNDAI

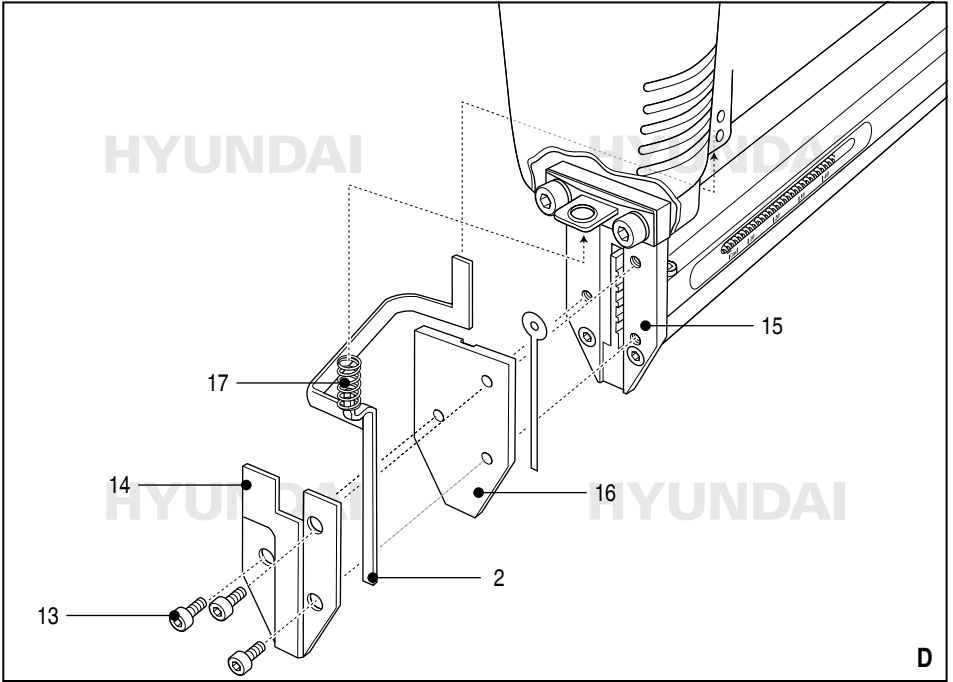




B



C



HYUNDAI

HYUNDAI

HYUNDAI

HYUNDAI

E

HYUNDAI

HYUNDAI

HYUNDAI

HYUNDAI

HYUNDAI

HYUNDAI

HYUNDAI

HYUNDAI

PNEUMATISCHE NIET- EN NAGELMACHINE 55910

WAARSCHUWING



Lees alle veiligheidswaarschuwingen en alle instructies. Als u de waarschuwingen en instructies niet volgt, kan dat leiden tot ernstig letsel. **Bewaar alle waarschuwingen en instructies voor toekomstig gebruik.**

VEILIGHEIDSWAARSCHUWINGEN

Houd u tijdens het gebruik van de machine altijd aan de bijgesloten veiligheidswaarschuwingen en volg tevens de aanvullende veiligheidsinstructies hieronder.

Persoonlijke veiligheid



Draag een veiligheidsbril.



Draag werkhandschoenen.

De volgende symbolen worden in deze handleiding gebruikt:



Wijst op het risico van persoonlijk letsel of schade aan de machine.



Wijst op belangrijke informatie over het gebruik van de machine.

Aanvullende veiligheidsvoorschriften voor pneumatische niet- en nagelmachines



Richt de machine nooit op personen of dieren.

- Gebruik uitsluitend zuivere, droge perslucht voor de machine. Gebruik geen zuurstof of brandbare gassen.
- Gebruik geen keerklep of andere fitting die lucht door de machine laat stromen.
- Overschrijd nooit de maximale werkdruk (7 bar) van de machine.

- Koppel voor het plaatsen van nietjes of nagels de machine los van de luchttoevoer.
- Koppel de machine los van de luchttoevoer voordat u onderhoudswerkzaamheden verricht, en wanneer de machine niet in gebruik is.
- Gebruik de machine niet in een werkgebied met trappen, ladders of steigers.
- Draag de machine op de werkplek uitsluitend aan de handgreep en nooit met de vinger aan de trekker.
- Draag de machine nooit bij de luchtslang en trek nooit aan de slang om de machine te verplaatsen.

BESCHRIJVING (AFB. A)



Uw niet-nagelmachine is ontworpen voor het aanbrengen van nietjes en nagels.

1. Trekker
2. Contactschakelaar
3. Magazijn
4. Afleesvenster
5. Ontgrendelingsknop magazijn
6. Aansluiting luchtslang
7. Luchtdruk regelaar

Inhoud van de verpakking

- Pneumatische niet-nagelmachine
- Opbergkoffer
- Inbussleutel
- Flesje olie
- Gebruiksaanwijzing
- Veiligheidsvoorschriften
- Garantie en service

Controleer het contactmechanisme (fig. A)

Voor gebruik moet de werking van het contactmechanisme worden gecontroleerd.

- Koppel de machine los van de luchttoevoer.
- Verwijder aanwezige nietjes of nagels uit het magazijn (3).
- Druk de contactschakelaar (2) in en haal de trekker (1) over. De contactschakelaar en de trekker moeten vrij bewegen.
- Sluit de machine aan op de luchttoevoer.
- Plaats de contactschakelaar op het werkstuk en druk de machine aan zonder de trekkerover te halen. De machine mag geen schot lossen.
- Neem de machine van het werkstuk. De contactschakelaar dient automatisch terug te veren.

- Haal de trekker over. De machine mag geen schot lossen.



Gebruik de machine niet als ze spontaan een schot kan lossen of de contactschakelaar of trekker niet vrij kunnen bewegen.

VOOR GEBRUIK

Plaatsen van nietjes of nagels in het magazijn (fig. B & C)

Het aantal nietjes of nagels in het magazijn kan worden afgelezen met behulp van het afleesvenster (4). Het magazijn kan maximaal 100 nietjes of nagels bevatten.



Koppel voor het plaatsen van nietjes of nagels de machine los van de luchttoevoer.

- Druk de ontgrendelingsknop (5) in en schuif het deksel uit (8).
- Plaats de nietjes of nagels in het magazijn (3). Zorg ervoor dat de nietjes of nagels correct worden geplaatst:
 - Nagels (11) worden tegen de geprofileerde zijde van de rail (10) geplaatst, met de punten naar de binnenzijde van de voorkant van het magazijn.
 - Nietjes (12) worden over de rail (10) geplaatst, met een poot aan iedere zijde.
- Sluit het deksel totdat het in de vergrendeling valt.



Plaats geen nietjes of nagels van verschillende lengte. Plaats geen nietjes en nagels door elkaar.

GEBRUIK

Beginnen

- Controleer of de contactschakelaar en de trekker vrij kunnen bewegen.
- Controleer of de bevestigingsmiddelen correct in het magazijn zijn geplaatst.
- Zorg er voor het aansluiten op de perslucht voor dat de machine is gesmeerd.
- Controleer of de luchtslang correct is aangebracht.
- Stel de luchtdruk in op een waarde binnen de toegestane werkdruk. (max. 7 bar).

- Houd uw vinger alleen aan de trekker op het moment dat u een nietje of nagel afschiet.
- Gebruik afvalmateriaal om uw vaardigheden te oefenen en de machine eerst te leren bedienen.
- Nietjes of nagels kunnen tijdens gebruik ingeklemd raken. Volg in dit geval de onderstaande instructies op.

Nieten/nagelen (fig. A)

- Plaats nietjes of nagels van het gewenste type in het magazijn (3).
- Plaats de contactschakelaar (2) op het werkstuk zoals gewenst.
- Druk de machine stevig op het werkstuk.
- Breng een nietje of nagel aan door de trekker over te halen.

Verwijderen van een ingeklemd nietje of ingeklemd nagel (fig. D)



Koppel de machine los van de luchttoevoer.

- Verwijder de schroeven (13) en neem het deksel (14) van het neusstuk (15).
- Verwijder achtereenvolgens de contactschakelaar (2) en de contactplaat (16).
- Verwijder het ingeklemd nietje of de ingeklemd nagel.
- Breng achtereenvolgens de contactplaat en de contactschakelaar weer aan. Zorg er bij het aanbrengen van de contactschakelaar voor dat de veer (17) op zijn plaats zit.
- Breng het deksel van het neusstuk weer aan en draai de schroeven weer vast.
- Sluit de machine aan op de luchttoevoer.

REINIGING EN ONDERHOUD

- Houd de machine schoon. Gebruik geen agressief of alcoholbevattend schoonmaakmiddel.
- Gebruik geen benzine of andere ontvlambare vloeistoffen om het apparaat te reinigen. Dampen hiervan in het apparaat zullen door een vonk onsteken en het apparaat doen ontploffen.
- Controleer de machine en luchtslang regelmatig op eventuele beschadigingen.

TECHNISCHE GEGEVENS

Werkdruk	bar	4.8-7.5
Max. werkdruk	bar	7.5
Luchtverbruik	l/min	0,8 (bij 6 bar)
Max. afmetingen nietjes	mm	5,7 x 16 – 40
Max. afmetingen nagels	mm	15 – 50
Max. capaciteit magazijn	nietjes	100
	nagels	100
Gewicht	kg	1,1

Geluid en trillingen

L _{pA} (geluidsdruk)	dB(A)	87,3
L _{wa} (geluidsvermogen)	dB(A)	98,4
Vibrations ***	m/s ²	1.44
*onzekerheid K =	db(A)	2.5
**onzekerheid K =	dB(A)	2.5
***onzekerheid K =	m/s ²	0.21



GARANTIE

Voor de garantiebepalingen wordt verwezen naar de bijgevoegde garantievoorwaarden.



MILIEU

Uw product, accessoires en verpakkingsmaterialen dienen te worden gescheiden voor een milieuvriendelijke verwerking.

Alleen voor EU-landen

Gooi elektrische gereedschappen niet weg met het huisvuil. Overeenkomstig de Europese richtlijn 2002/96/EG inzake oude elektrische en elektronische apparaten en de toepassing daarvan binnen de nationale wetgeving, dienen elektrische gereedschappen die niet meer bruikbaar zijn gescheiden te worden ingezameld en op een milieuvriendelijke manier te worden verwerkt.

Onderhevig aan wijzigingen: de technische gegevens kunnen worden gewijzigd zonder verdere kennisgeving.

HYUNDAI

HYUNDAI

HYUNDAI

HYUNDAI

PNEUMATIC STAPLER-NAILER 55910

WARNING



Read all safety warnings and all instructions. Failure to follow the warnings and instructions may result in serious injury. **Save all warnings and instructions for future reference.**

SAFETY WARNINGS

When using the machine, always observe the enclosed safety warnings as well as the additional safety instructions below.

Personal safety



Wear safety goggles.



Wear work gloves.

The following symbols are used throughout this manual:



Indicates the risk of personal injury or damage to the machine.



Indicates important information about using the machine.

Additional safety instructions for pneumatic staplers and nailers



Never point the machine at persons or animals.

- Only use clean, dry compressed air for the machine. Do not use oxygen or flammable gases.
- Do not use a check valve or other fitting that allows air to flow through the machine.
- Never exceed the maximum working pressure (7 bar) of the machine.
- Disconnect the machine from the air supply before inserting staples or nails.
- Disconnect the machine from the air supply before performing any maintenance work and

when the machine is not in use.

- Do not use the machine in a work area with stairs, ladders or scaffolding.
- Carry the machine at the workplace only by the handle and never with your finger on the trigger.
- Never carry the machine by the air hose or pull on the hose to move the machine.

DESCRIPTION (FIG. A)



Your stapling machine is designed for stapling and nail application

1. Trigger
2. Ignition switch
3. Magazine
4. Display window
5. Magazine release button
6. Air hose connection
7. Air pressure regulator

Contents of the package

- Pneumatic stapler-nailer
- Storage case
- Allen key
- Bottle of oil
- Instructions
- Safety regulations
- Warranty and service

Check the contact mechanism (fig. A)

Before use, the operation of the contact mechanism must be checked.

- Disconnect the machine from the air supply.
- Remove any existing staples or nails from the magazine (3).
- Press the ignition switch (2) and pull the trigger (1). The ignition switch and trigger must move freely.
- Connect the machine to the air supply.
- Place the ignition switch on the workpiece and press the machine on without pulling the trigger. The machine must not fire a shot.
- Remove the machine from the workpiece. The ignition switch should spring back automatically.
- Pull the trigger. The machine must not fire a shot.



Do not use the machine if it can spontaneously fire a shot or if the ignition switch or trigger cannot move freely.

BEFORE USE

Placing staples or nails in the magazine (fig. B & C)

The number of staples or nails in the magazine can be read using the display (4). The magazine can hold up to 100 staples or nails.



Disconnect the machine from the air supply before inserting staples or nails.

- Press the release button (5) and slide the cover out (8).
- Place the staples or nails in the magazine (3). Make sure the staples or nails are placed correctly:
 - Nails (11) are placed against the profiled side of the rail (10), with the tips towards the inside of the front of the magazine.
 - Staples (12) are placed over the rail (10), with one leg on each side.
- Close the lid until it clicks into the latch.



Do not insert staples or nails of different lengths. Do not mix staples and nails.

USE

To start

- Check that the ignition switch and trigger can move freely.
- Check that the fasteners are correctly placed in the magazine.
- Before connecting to the compressed air, make sure the machine is lubricated.
- Check that the air hose is correctly installed.
- Set the air pressure to a value within the allowable working pressure. (max. 7 bar)
- Keep your finger on the trigger only when you are firing a staple or nail.
- Use scrap materials to practice your skills and learn to operate the machine first.
- Staples or nails can become trapped during use. In this case, follow the instructions below.

Stapling/nailing (fig. A)

- Place staples or nails of the desired type in the magazine (3).
- Position the ignition switch (2) on the workpiece as desired.
- Press the machine firmly onto the workpiece.
- Apply a staple or nail by pulling the trigger.

Removing a jammed staple or jammed nail (fig. D)



Disconnect the machine from the air supply.

Remove the screws (13) and take the cover (14) off the nose piece (15).

- Remove the ignition switch (2) and the contact plate (16) in sequence.
- Remove the jammed staple or jammed nail.
- Reinstall the contact plate and the ignition switch in sequence. When installing the ignition switch, make sure the spring (17) is in place.
- Replace the nosepiece cover and retighten the screws.
- Connect the machine to the air supply.

CLEANING AND MAINTENANCE

- Keep the machine clean. Do not use aggressive or alcohol-containing cleaning agents.
- Do not use petrol or other flammable liquids to clean the appliance. Vapours in the device will ignite with a spark and cause the device to explode.
- Check the machine and air hose regularly for any damage.

TECHNICAL DATA

Operating pressure	bar	4.8-7.5
Max. operating pressure	bar	7.5
Air consumption	l/min	0.8 (at 6 bar)
Max. staple dimensions	mm	5.7 x 16 – 40
Max. nail dimensions	mm	15 – 50
Max. capacity cartridge	staples	100
	nails	100
Weight	kg	1.1

Noise and vibrations

L _{pA} (sound pressure)*	dB(A)	87.3
L _{WA} (acoustic power)**	dB(A)	98.4
Vibrations ***	m/s ²	1.44
*uncertainty K =	db(A)	2.5
**uncertainty K =	dB(A)	2.5
***uncertainty K =	m/s ²	0.21



GUARANTEE

Refer to the enclosed guarantee conditions for the terms and conditions of guarantee.



ENVIRONMENT

Your product, accessories and packaging should be sorted for environmental-friendly recycling.

Only for EC countries

Do not dispose of power tools into domestic waste. According to the European Guideline 2002/96/EC for Waste Electrical and Electronic Equipment and its implementation into national right, power tools that are no longer usable must be collected separately and disposed of in an environmentally friendly way.

Subject to change; specifications can be changed without further notice.

HYUNDAI

HYUNDAI

HYUNDAI

HYUNDAI

CLOUEUSE-AGRAFEUSE PNEUMATIQUE 55910

MISE EN GARDE



Lisez toutes les consignes de sécurité et toutes les instructions. Le non-respect des consignes de sécurité et des instructions peut entraîner des blessures graves. **Conservez toutes les consignes de sécurité et instructions pour consultation ultérieure.**

CONSIGNES DE SÉCURITÉ

Lors de l'emploi de la machine, observez toujours scrupuleusement les consignes de sécurité fournies ainsi que les consignes de sécurité complémentaires ci-dessous.

Sécurité personnelle



Portez des lunettes de sécurité.



Portez des gants de travail.

Dans ce manuel sont employés les pictogrammes suivants :



Risque de blessures corporelles ou de dommages matériels.



Informations importantes sur l'utilisation de la machine.

Consignes de sécurité supplémentaires pour les cloueuses-agrafeuses pneumatiques



Ne dirigez jamais la machine vers des personnes ou des animaux.

- N'utilisez que de l'air comprimé propre et sec pour la machine. N'utilisez pas d'oxygène ou de gaz inflammables.
- N'utilisez pas de clapet anti-retour ou d'autre pièce qui permet à l'air de traverser la machine.

- Ne dépassez jamais la pression maximale de travail (7 bars) de la machine.
- Déconnectez la machine de l'alimentation en air avant d'insérer des agrafes ou des clous.
- Déconnectez la machine de l'alimentation en air avant d'effectuer tout travail d'entretien et lorsque la machine n'est pas utilisée.
- N'utilisez pas la machine dans une zone de travail avec des escaliers, des échelles ou un échafaudage.
- Ne transportez la machine sur le lieu de travail que par la poignée et jamais avec vos doigts sur la gâchette.
- Ne portez jamais la machine par le tuyau d'air et ne tirez pas sur le tuyau pour déplacer la machine.

DESCRIPTION (FIG. A)



Votre agrafeuse est conçue pour planter des agrafes et des clous.

1. Gâchette
2. Bouton de démarrage
3. Chargeur
4. Fenêtre d'affichage
5. Bouton de déverrouillage du chargeur
6. Branchement du tuyau d'air
7. Régulateur de pression d'air

Contenu du paquet

- Cloueuse-agrafeuse pneumatique
- Boîte de rangement
- Clé Allen
- Bouteille d'huile
- Instructions
- Consignes de sécurité
- Garantie et entretien

Vérifier le mécanisme de contact (fig. A)

Avant utilisation, le fonctionnement du mécanisme de contact doit être vérifié.

- Débranchez la machine de l'alimentation en air.
- Retirez toute agrafe ou clou existants du chargeur (3).
- Appuyez sur le bouton de démarrage (2), puis appuyez sur la gâchette (1). Le bouton de démarrage et la gâchette doivent bouger librement.
- Connectez la machine à l'alimentation en air.

- Placez le bouton de démarrage sur la pièce, puis appuyez sur la machine sans appuyer sur la gâchette. La machine ne doit pas se déclencher.
- Retirez la machine de la pièce. Le bouton de démarrage doit se remettre en place automatiquement.
- Appuyez sur la gâchette. La machine ne doit pas se déclencher.



N'utilisez pas la machine si elle peut tirer toute seule ou si le bouton de démarrage ou la gâchette ne peuvent pas bouger librement.

AVANT UTILISATION

Placer des agrafes ou des clous dans le chargeur (fig. B et C)

Le nombre d'agrafes ou de clous dans le chargeur peut être lu sur l'affichage (4). Le chargeur peut contenir jusqu'à 100 agrafes ou clous.



Déconnectez la machine de l'alimentation en air avant d'insérer des agrafes ou des clous.

- Appuyez sur le bouton de déverrouillage (5), puis faites glisser le capot (8).
- Placez les agrafes ou les clous dans le chargeur (3). Vérifiez que les agrafes ou les clous sont correctement placés :
 - Les clous (11) sont placés contre le côté profilé du rail (10), avec les pointes orientées vers l'intérieur de l'avant du chargeur.
 - Les agrafes (12) sont placées sur le rail (10) avec une branche de chaque côté.
- Fermez le couvercle jusqu'à ce qu'il s'enclenche dans le verrou.



N'insérez pas des agrafes ou des clous de taille différente. Ne mélangez pas les agrafes et les clous.

UTILISATION

Pour commencer

- Vérifiez que le bouton de démarrage et la gâchette bougent librement.
- Vérifiez que les fixations sont correctement placées dans le chargeur.
- Avant de connecter l'air comprimé, assurez-vous que la machine est lubrifiée.
- Vérifiez que le tuyau d'air est correctement installé.
- Réglez la pression d'air à une valeur de pression de fonctionnement autorisée. (max. 7 bars)
- Gardez votre doigt sur la gâchette uniquement lorsque vous plantez une agrafe ou un clou.
- Utilisez des matériaux usagés pour vous entraîner et apprendre à faire fonctionner la machine.
- Les agrafes ou les clous peuvent rester coincés pendant l'utilisation. Dans ce cas, suivez les instructions ci-dessous.

Planter des agrafes/des clous (fig. A)

- Placez des agrafes ou des clous du type souhaité dans le chargeur (3).
- Placez le bouton de démarrage (2) sur la pièce, comme souhaité.
- Appuyez la machine fermement sur la pièce.
- Plantez une agrafe ou un clou en appuyant sur la gâchette.

Retirer une agrafe ou un clou coincés (fig. D)



Débranchez la machine de l'alimentation en air.

- Retirez les vis (13) et retirez le capot (14) de l'embout (15).
- Retirez le bouton de démarrage (2), puis la plaque de contact (16) l'un après l'autre.
- Retirez l'agrafe ou le clou coincé.
- Réinstallez la plaque de contact et le bouton de démarrage l'un après l'autre. Lorsque vous installez le bouton de démarrage, assurez-vous que le ressort (17) est en place.
- Remplacez le couvercle de l'embout, puis resserrez les vis.
- Connectez la machine à l'alimentation en air.

NETTOYAGE ET ENTRETIEN

- Gardez la machine propre. N'utilisez pas de produits de nettoyage agressifs ou contenant de l'alcool.
- N'utilisez pas d'essence ou d'autres liquides inflammables pour nettoyer l'appareil. Des vapeurs dans l'appareil vont allumer une étincelle et faire exploser l'appareil.
- Vérifiez régulièrement que la machine et le tuyau d'air ne sont pas endommagés.

SPÉCIFICATIONS TECHNIQUES

Pression de fonctionnement	bar	4,8-7,5
Pression de fonctionnement max.	bar	7,5
Consommation d'air	l	0,8 (à 6 bars)
Dimensions max. des agrafes	mm	5,7 x 16 – 40
Dimensions max des clous	mm	15 – 50
Capacité maximale de la cartouche	Agrafes	100
	Clous	100
Poids	kg	1,1

Bruit et vibrations

Bruit et vibrations		
L_{pA} (pression sonore)*	dB(A)	87,3
L_{WA} (puissance sonore)**	dB(A)	98,4
Vibrations ***	m/s^2	1,44
*Incertitude K =	dB(A)	2,5
**Incertitude K =	dB(A)	2,5
***Incertitude K =	m/s^2	0,21



GARANTIE

Pour les clauses de garantie, reportez-vous aux conditions de garantie ci-jointes.



ENVIRONNEMENT

Votre produit, accessoires et emballages doivent être triés en vue de leur recyclage respectueux de l'environnement.

Réservé aux pays de la CE

Ne jetez pas les outils électriques parmi les ordures ménagères. Conformément à la directive européenne 2002/96/CE relative aux déchets d'équipements électriques et électroniques et à sa transposition dans le droit national, les outils électriques qui ne sont plus utilisables doivent être collectés séparément et éliminés dans le respect de l'environnement.

Peut faire l'objet de modifications. Les spécifications peuvent être modifiées sans préavis.

HYUNDAI

HYUNDAI

HYUNDAI

HYUNDAI

PNEUMATISCHE HEFT- UND NAGELMASCHINE 55910

WARNUNG



Lesen Sie alle Sicherheitshinweise und die Anleitung sorgfältig durch. Die Missachtung der Sicherheitshinweise und der Anleitung kann zu schweren Verletzungen führen. **Bewahren Sie die Sicherheitshinweise und die Anleitung sorgfältig auf.**

SICHERHEITSHINWEISE

Beachten Sie beim Gebrauch der Maschine stets die beiliegenden Sicherheitshinweise sowie die folgenden ergänzenden Sicherheitsvorschriften.

Persönliche Sicherheit



Tragen Sie eine Schutzbrille.



Arbeitshandschuhe tragen.

Im Handbuch werden die folgenden Symbole verwendet:



Gefahr von Personen- oder Sachschäden.



Wichtige Informationen zur Verwendung der Maschine.

Zusätzliche Sicherheitshinweise für pneumatische Heft- und Nagelmaschinen



Die Maschine niemals auf Personen oder Tiere richten.

- Nur saubere, trockene Druckluft für die Maschine verwenden. Keinen Sauerstoff oder entzündliche Gase verwenden.
- Verwenden Sie kein Rückschlagventil oder eine andere Armatur, die Luft durch die Maschine strömen lässt.
- Überschreiten Sie niemals den maximalen

Arbeitsdruck (7 bar) der Maschine.

- Trennen Sie die Maschine von der Luftzufuhr, bevor Sie Klammern oder Nägel einsetzen.
- Trennen Sie die Maschine von der Luftzufuhr, bevor Sie Wartungsarbeiten durchführen und wenn die Maschine nicht verwendet wird.
- Verwenden Sie die Maschine nicht in einem Arbeitsbereich mit Treppen, Leitern oder Gerüsten.
- Tragen Sie die Maschine am Arbeitsplatz nur am Griff und niemals mit dem Finger am Abzug.
- Tragen Sie die Maschine niemals am Luftschlauch oder ziehen Sie am Schlauch, um die Maschine zu bewegen

BESCHREIBUNG (ABB. A)



Ihre Heftmaschine wurde als Heft- und Nagelanwendung konstruiert.

1. Abzug
2. Zündschalter
3. Magazin
4. Anzeigendisplay
5. Magazinfreigabeknopf
6. Luftschlauchanschluss
7. Luftdruckregler

Verpackungsinhalt

- Pneumatische Heft- und Nagelmaschine
- Transportbehälter
- Inbusschlüssel
- Ölfäschchen
- Anweisungen
- Sicherheitsvorschriften
- Garantie- und Servicebedingungen

Überprüfen Sie den Kontaktmechanismus (Abb. A)

Vor der Verwendung muss der Betrieb des Kontaktmechanismus überprüft werden.

- Trennen Sie die Maschine von der Luftzufuhr.
- Entfernen Sie alle vorhandenen Klammern oder Nägel aus dem Magazin (3).
- Drücken Sie den Zündschalter (2) und drücken Sie den Abzug (1). Zündschalter und Abzug müssen sich frei bewegen.
- Schließen Sie die Maschine an die Luftzufuhr an.
- Setzen Sie den Zündschalter auf das Werkstück und drücken Sie die Maschine dagegen, ohne den Abzug zu betätigen. Die Maschine darf keinen Schuss abgeben.

- Entfernen Sie die Maschine vom Werkstück. Der Zündschalter sollte automatisch zurückfedern
- Drücken Sie den Abzug. Die Maschine darf keinen Schuss abgeben.



Verwenden Sie die Maschine nicht, wenn sie spontan einen Schuss abgeben kann oder wenn sich der Zündschalter oder Abzug nicht frei bewegen kann.

VOR DEM GEBRAUCH

Das Magazin mit Klammern oder Nägeln füllen (Abb. B & C)

Die Anzahl der Klammern oder Nägel im Magazin kann auf dem Display (4) abgelesen werden. Das Magazin kann bis zu 100 Klammern oder Nägel aufnehmen.



Trennen Sie die Maschine von der Luftzufuhr, bevor Sie Klammern oder Nägel einlegen.

- Drücken Sie den Freigabeknopf (5) und schieben Sie die Abdeckung heraus (8).
- Legen Sie die Klammern oder Nägel in das Magazin (3). Stellen Sie sicher, dass die Klammern oder Nägel richtig platziert sind:
 - Die Nägel (11) werden an der profilierten Seite der Schiene (10) platziert, wobei die Spitzen an der Innenseite der Vorderseite des Magazins liegen.
 - Klammern (12) werden über die Schiene (10) gelegt, mit einem Bein auf jeder Seite.
- Schließen Sie den Deckel, bis er in die Verriegelung einrastet.



Benutzen Sie keine Klammern oder Nägeln mit unterschiedlichen Längen. Klammern und Nägel nicht kombinieren.

GEBRAUCH

Start

- Überprüfen Sie, ob sich Zündschalter und Abzug frei bewegen können.
- Überprüfen Sie, ob die Verbindungsmittel korrekt ins Magazin eingelegt wurden.
- Stellen Sie vor dem Anschluss an die Druckluft sicher, dass die Maschine geschmiert ist.
- Überprüfen Sie, ob der Luftschlauch richtig installiert ist.
- Stellen Sie den Luftdruck auf einen Wert innerhalb des zulässigen Arbeitsdrucks ein. (max. 7 bar)
- Halten Sie Ihren Finger nur dann am Abzug, wenn Sie eine Klammer oder einen Nagel abfeuern.
- Verwenden Sie Abfallmaterialien, um Ihre Fähigkeiten zu üben und zu lernen, die Maschine zu bedienen.
- Klammern oder Nägel können während des Gebrauchs eingeklemmt werden. Befolgen Sie in diesem Fall die folgenden Anweisungen.

Heften/Nägeln (Abb. A)

- Legen Sie Klammern oder Nägel des gewünschten Typs in das Magazin (3).
- Positionieren Sie den Zündschalter (2) wie gewünscht am Werkstück.
- Drücken Sie die Maschine fest auf das Werkstück.
- Setzen Sie eine Klammer oder einen Nagel, indem Sie den Abzug betätigen.

Entfernen einer eingeklemmten Klammer oder eines eingeklemmten Nagels (Abb. D)



Trennen Sie die Maschine von der Luftzufuhr.

- Entfernen Sie die Schrauben (13) und nehmen Sie die Abdeckung (14) vom Nasenstück (15).
- Entfernen Sie den Zündschalter (2) und die Kontaktplatte (16) nacheinander.
- Entfernen Sie die eingeklemmte Klammer oder den eingeklemmten Nagel.
- Setzen Sie die Kontaktplatte und den Zündschalter nacheinander wieder ein. Stellen Sie bei der Installation des Zündschalters sicher, dass die Feder (17) an Ort und Stelle ist.

HYUNDAI

- Bringen Sie die Nasenabdeckung wieder an und schrauben Sie die Schrauben wieder an.
- Schließen Sie die Maschine an die Luftzufuhr an.

REINIGUNG UND WARTUNG

- Halten Sie die Maschine sauber. Verwenden Sie keine aggressiven oder alkoholhaltigen Reinigungsmittel.
- Verwenden Sie kein Benzin oder andere entzündliche Flüssigkeiten, um die Anwendung zu reinigen. Dämpfe im Gerät entzünden sich mit einem Funken und lassen das Gerät explodieren.
- Kontrollieren Sie die Maschine und den Luftschlauch regelmäßig auf Schäden.

TECHNISCHE DATEN

Arbeitsdruck	bar	4,8-7,5
Max. Arbeitsdruck	bar	7,5
Luftverbrauch	l	0,8 (bei 6 bar)
Max. Klammerabm.	mm	5,7 x 16 – 40
Max. Nagelabm.	mm	15 – 50
Max. Magazinkapazität		
	Klammern	100
	Nägel	100
Gewicht	kg	1,1

Lärm und Vibration

L _{pA} (Schalldruckpegel)*	dB(A)	87,3
L _{WA} (Schallleistungspegel)**	dB(A)	98,4
Vibration ***	m/s ²	1,44
*Unsicherheit K=	db(A)	2,5
**Unsicherheit K=	db(A)	2,5
***Unsicherheit K=	m/s ²	0,21



GARANTIE

Garantiebedingungen: Siehe beiliegendes Dokument.



Umwelt

Ihr Produkt sowie das Zubehör und die Verpackung sollten für ein umweltfreundliches Recycling nach Stoffen getrennt werden.

Nur für EU-Länder

Elektrowerkzeuge dürfen nicht im Hausmüll entsorgt werden. Gemäß der europäischen Richtlinie 2002/96/EG über Elektro- und Elektronik-Altgeräte und ihrer Umsetzung in nationales Recht müssen nicht mehr verwendbare Elektrowerkzeuge separat gesammelt und auf umweltfreundliche Weise entsorgt werden.

Änderungen vorbehalten, Spezifikationen können ohne Ankündigung geändert werden.

PNEUMATISK HÄFT- OCH SPIKMASKIN

55910

VARNING



Läs alla säkerhetsvarningar och alla instruktioner. Underlåtenhet att följa alla varningar och instruktioner kan leda till svåra personskador. **Spara alla varningar och instruktioner för framtida bruk.**

SÄKERHETSVARNINGAR

När du använder maskinen, följ alltid de bifogade säkerhetsvarningarna samt ytterligare säkerhetsinstruktioner nedan.

Personlig säkerhet



Bär skyddsglasögon.



Bär arbetshandskar.

Följande symboler används genom hela denna handbok:



Fara för personskador eller materiella skador.



Viktig information om hur man använder maskinen.

Ytterligare säkerhetsanvisningar för pneumatiska häft- och spikmaskiner



Rikta aldrig maskinen mot människor eller djur.

- Använd endast ren, torr tryckluft till maskinen. Använd inte syre eller brandfarliga gaser.
- Använd inte en backventil eller annan koppling som gör att luft kan flöda genom maskinen.
- Överskrid aldrig maskinens maximala arbetstryck (7 bar).
- Koppla bort maskinen från lufttillförseln innan du sätter i häftklamrar eller spikar.

- Koppla bort maskinen från lufttillförseln innan du utför något underhållsarbete och när maskinen inte används.
- Använd inte maskinen i ett arbetsområde där det finns trappor, stegar eller ställningar.
- Bär maskinen på arbetsplatsen endast i handtaget och aldrig med fingret på avtryckaren.
- Bär aldrig maskinen genom att hålla den i luftslangen och dra inte i slangen för att flytta maskinen.

BESKRIVNING (FIG. A)



Din häftapparat är avsedd för häftning och applicering av spikar.

1. Utlösare
2. Tändningsknapp
3. Magasin
4. Displayfönster
5. Magasinets frigöringsknapp
6. Luftslangens anslutning
7. Lufttryckregulator

Förpackningens innehåll

- Pneumatisk häftapparat-och spikpistol
- Förvaringsväska
- Insexnyckel
- Oljeflaska
- Bruks-
- Säkerhetsbestämmelser
- Garanti och service

Kontrollera kontaktmekanismen (fig. A)

Före användning måste man kontrollera kontaktmekanismens funktion.

- Koppla bort maskinen från lufttillförseln.
- Ta bort befintliga häftklamrar eller spikar från magasinet (3).
- Tryck på tändlåset (2) och dra i avtryckaren (1). Tändlåset och avtryckaren måste röra sig fritt.
- Anslut maskinen till lufttillförseln.
- Placera tändlåset på arbetsstycket och tryck på maskinen utan att dra i avtryckaren. Maskinen får inte avfyra ett skott.
- Ta bort maskinen från arbetsstycket. Tändlåset ska gå tillbaka automatiskt.
- Dra i utlösaren. Maskinen får inte avfyra ett skott.



Använd inte maskinen om den spontant kan avlossa ett skott eller om tändlåset eller avtryckaren inte kan röra sig fritt.

FÖRE ANVÄNDNING

Placera häftklamrar eller spikar i magasinet (fig. B och C)

Antalet häftklamrar eller spikar i magasinet kan läsas av på displayen (4). Magasinet rymmer upp till 100 häftklamrar eller spikar.



Koppla bort maskinen från lufttillförseln innan du sätter i häftklamrar eller spikar.

- Tryck på frigöringsknappen (5) och skjut ut locket (8).
- Lägg häftklamrarna eller spikarna i magasinet (3). Se till att häftklamrarna eller spikarna är korrekt placerade:
 - Spikar (11) placeras mot den profilerade sidan av skenan (10), med spetsarna vända mot insidan av magasinets framsida.
 - Häftklamrar (12) placeras över skenan (10), med en del på varje sida.
- Stäng locket tills du hör ett klickande ljud i spårren.



Sätt inte i häftklamrar eller spikar av olika längd. Blanda inte häftklamrar och spikar.

ANVÄNDNING

För att starta

- Kontrollera att tändlåset och avtryckaren kan röra sig fritt.
- Kontrollera att fästelementen är korrekt placerade i magasinet.
- Kontrollera att maskinen är smord innan du ansluter tryckluften.
- Kontrollera att luftslangen är korrekt installerad.
- Ställ in lufttrycket på ett värde inom det tillåtna arbetstrycket. (max. 7 bar)
- Håll bara fingret på avtryckaren när du skjuter en häftklammer eller spik.
- Använd skrotmaterial för att träna dina färdigheter och lära dig att använda maskinen först.

- Häftklamrar eller spikar kan fastna under användningen. Följ i så fall anvisningarna nedan.

Häftning/spikning (fig. A)

- Lägg häftklamrar eller spikar av önskad typ i magasinet (3).
- Placera tändlåset (2) på arbetsstycket som du önskar.
- Tryck maskinen ordentligt mot arbetsstycket.
- Applicera en häftklammer eller spik genom att dra i avtryckaren.

Ta bort en fastklämd häftklammer eller en spik som fastnat (fig. D)



Koppla bort maskinen från lufttillförseln.

- Ta bort skruvarna (13) och ta av locket (14) från nosstycket (15).
- Ta bort tändlåset(2) och kontaktplattan (16) i följd.
- Ta bort den fastklämda häftklammern eller den fastklämda spiken.
- Sätt tillbaka kontaktplattan och tändlåset i följd. Se till att fjädern (17) sitter på plats när tändlåset installeras.
- Sätt tillbaka nosstyckets lock och dra åt skruvarna igen.
- Anslut maskinen till lufttillförseln.

RENGÖRING OCH UNDERHÅLL

- Håll maskinen ren. Använd inte aggressiva eller alkoholhaltiga rengöringsmedel.
- Använd inte bensin eller andra brandfarliga vätskor för att rengöra apparaten. Ångor i enheten antänds med en gnista och får enheten att explodera.
- Kontrollera maskinen och luftslangen regelbundet för eventuella skador.

TEKNISKA DATA

Arbetstryck	bar	4,8-7,5
Max. arbetstryck	bar	7,5
Luftförbrukning	l/min	0,8 (vid 6 bar)
Max. häftklammermått	mm	5,7 x 16 - 40
Max. spikmått	mm	15 - 50
Patronens max. kapacitet	häftklamrar	100
	spikar	100
Vikt	kg	1,1

Buller och vibrationer

L _{pA} (ljudtryck)*	dB(A)	87,3
L _{WA} (ljudeffekt)**	dB(A)	98,4
Vibrationer ***	m/s ²	1,44
*osäkerhet K =	dB(A)	2,5
**osäkerhet K =	dB(A)	2,5
***osäkerhet K =	m/s ²	0,21

**GARANTI**

Se de bifogade garantibestämmelserna för villkor och bestämmelser för garantin.

**MILJÖ**

Produkten, tillbehören och förpackningen ska sorteras och hanteras för miljöriktig återvinning.

Endast för EU-länder

Kassera inte elverktyg med hushållsavfallet. Enligt det europeiska direktivet 2002/96/EG om uttjänt elektrisk och elektronisk utrustning och dess implementering i nationell lagstiftning, måste elverktyg som inte längre är användbara samlas in separat och omhändertas på ett miljöriktigt sätt.

Föremål för förändringar; specifikationer kan ändras utan ytterligare aviseringar.

PNEUMATISKE HÆFTEMASKINER OG SØMPISTOLER 55910

ADVARSEL



Læs alle sikkerhedsadvarsler og alle instruktioner. Bliver advarselne og instruktionerne ikke fulgt, kan det medføre alvorlige personskader. Gem alle advarsler og instruktioner til fremtidig brug.

SIKKERHEDSADVARSLER

Når du bruger maskinen, skal du altid overholde de vedlagte sikkerhedsadvarsler og de ekstra sikkerhedsinstruktioner herunder.

Personlig sikkerhed



Brug sikkerhedsbriller.



Brug arbejdshandsker.

Følgende symboler bruges i hele denne vejledning:



Risiko for personskade eller materiel skade.



Vigtig information om brug af maskinen.

Yderligere sikkerhedsinstruktioner til pneumatiske hæftemaskiner og sømpistoler



Ret aldrig maskinen mod personer eller dyr.

Brug kun ren, tør trykluft til maskinen. Brug ikke ilt eller brandfarlige gasser.

- Brug ikke en kontraventil eller et andet beslag, der tillader luft at strømme gennem maskinen.
- Overskrid aldrig maskinens maksimale arbejdsdruk (7 bar).
- Afbryd maskinen fra lufttilførslen, før du sætter hæfteklammer eller søm i.

- Afbryd maskinen fra lufttilførslen, før der udføres vedligeholdelsesarbejde, og når maskinen ikke er i brug.
- Brug ikke maskinen på et arbejdsområde med trapper, stiger eller stilladser.
- Bær kun maskinen på arbejdspladsen i hånden og aldrig med fingeren på aftrækkeren.
- Bær aldrig maskinen i luftslangen eller træk i slangen for at flytte maskinen.

BESKRIVELSE (FIG. A)



Din hæftemaskine er designet til hæftning og sømning.

1. Udløser
2. Tændingsafbryder
3. Magasin
4. Visningsvindue
5. Magasinudløsningsknap
6. Luftslangetilslutning
7. Lufttrykregulator

Pakkens indhold

- Pneumatisk hæftemaskine
- Opbevaringsetui
- Unbrakonøgle
- En flaske olie
- Instruktioner
- Sikkerhedsbestemmelser
- Garanti og service

Kontroller kontaktmekanismen (fig. A)

Før brug skal kontaktmekanismens funktion kontrolleres.

- Afbryd maskinen fra lufttilførslen.
- Fjern eksisterende hæfteklammer eller søm fra magasinet (3).
- Tryk på tændingskontakten (2), og tryk på aftrækkeren (1). Tændingskontakten og aftrækkeren skal bevæge sig frit.
- Tilslut maskinen til lufttilførslen.
- Placer tændingskontakten på emnet, og tryk på maskinen uden at trykke på aftrækkeren. Maskinen må ikke affyre et skud.
- Fjern maskinen fra emnet. Tændingslåsen skal springe automatisk tilbage.
- Tryk på aftrækkeren. Maskinen må ikke affyre et skud.



Brug ikke maskinen, hvis den spontant kan affyre et skud, eller hvis tændingskontakten eller aftrækkeren ikke kan bevæge sig frit.

FØR BRUG

Placering af hæfteklammer eller søm i magasinet (fig. B & C)

Antallet af hæfteklammer eller søm i magasinet kan aflæses ved hjælp af vinduet (4). Magasinet kan indeholde op til 100 hæfteklammer eller søm.



Frakobl maskinen fra lufttilførslen, før du sætter hæfteklammer eller søm i.

- Tryk på udløserknappen (5), og skub dækslet ud (8).
- Læg hæfteklammer eller søm i magasinet (3). Sørg for, at hæfteklammerne eller sømmene er placeret korrekt:
 - Søm (11) placeres mod den profilerede side af skinnen (10) med spidserne mod indersiden af magasinet for-side.
 - Hæfteklammer (12) placeres over skinnen (10) med et ben på hver side.
- Luk låget, indtil det klikker ind i låsen.



Indsæt ikke hæfteklammer eller søm af forskellig længde. Bland ikke hæfteklammer og søm.

BRUG

Sådan starter du

- Kontroller, at tændingskontakten og aftrækkeren kan bevæge sig frit.
- Kontroller, at fastgørelseselementerne er placeret korrekt i magasinet.
- Inden tilslutning til tryklufte skal du sørge for, at maskinen er smurt.
- Kontroller, at luftslangen er korrekt installeret.
- Indstil lufttrykket til en værdi inden for det tilladte arbejdstryk (maks. 7 bar).

- Hold kun fingeren på aftrækkeren, når du affyrer hæfteklammer eller søm.
- Brug skrotmaterialer til at øve dine færdigheder og lære at betjene maskinen først.
- Hæfteklammer eller søm kan sætte sig fast under brug. Følg i så fald instruktionerne herunder.

Hæftning/sømning (fig. A)

- Læg hæfteklammer eller søm af den ønskede type i magasinet (3).
- Placer tændingslåsen (2) på emnet som ønsket.
- Tryk maskinen fast på emnet.
- Påfør en hæfteklamme eller søm ved at trykke på aftrækkeren.

Fjernelse af en fastklemt hæfteklamme eller et fastklemt søm (fig. D)



Afbryd maskinen fra lufttilførslen.

- Fjern skrue(r) (13), og tag dækslet (14) af næsestykket (15).
- Fjern tændingslåsen (2) og kontaktpladen (16) (i den rækkefølge).
- Fjern den fastklemt hæfteklamme eller det fastklemt søm.
- Geninstaller kontaktpladen og tændingslåsen. Sørg for, at fjederen (17) er på plads, når tændingslåsen installeres.
- Sæt næsestykkets dæksel på igen, og stram skrue(r) igen.
- Tilslut maskinen til lufttilførslen.

RENGØRING OG VEDLIGEHOLDELSE

- Hold maskinen ren. Brug ikke aggressive eller alkoholholdige rengøringsmidler.
- Brug ikke benzin eller andre brandfarlige væsker til rengøring af apparatet. Dampene i enheden kan antændes med en gnist, hvilket kan få enheden til at eksplodere.
- Kontroller maskinen og luftslangen regelmæssigt for skader.

TEKNISKE DATA

Driftstryk	bar	4,8-7,5
Maks. driftstryk	bar	7,5
Luftforbrug	l/min	0,8 (ved 6 bar)
Maks. mål på hæfteklammer	mm	5,7 x 16 – 40
Maks. mål på søm	mm	15 – 50
Maks. kapacitet i magasin		
	hæfteklammer	100
	søm	100
Vægt	kg	1,1

Støj og vibrationer

L_{pA} (lydtryk)*	dB(A)	87,3
L_{WA} (akustisk effekt)**	dB(A)	98,4
Vibrationer ***	m/s^2	1,44
*usikkerhed K =	dB(A)	2,5
**usikkerhed K =	dB(A)	2,5
***usikkerhed K =	m/s^2	0,21

**GARANTI**

Se garantibetingelserne i det vedlagte garantibevis.

**MILJØ**

Dit produkt, tilbehør og emballage skal sorteres til miljøvenligt genbrug.

Kun for EU-lande

Bortskaf ikke elektrisk værktøj i husholdningsaffaldet. I henhold til den europæiske retningslinje 2002/96/EF for affald af elektrisk og elektronisk udstyr og dets implementering i national ret, skal elværktøj, der ikke længere kan bruges, indsamles separat og bortskaffes på en miljøvenlig måde.

Forbehold for ændringer; specifikationer kan ændres uden yderligere varsel.



HYUNDAI

HYUNDAI

HYUNDAI

HYUNDAI

HYUNDAI

HYUNDAI

HYUNDAI

HYUNDAI



HYUNDAI

HYUNDAI

HYUNDAI

HYUNDAI

HYUNDAI

HYUNDAI

HYUNDAI

HYUNDAI



**VERKLARING VAN OVEREENSTEMMING
DECLARATION OF CONFORMITY
CERTIFICAT DE CONFORMITÉ**

**KONFORMITÄTSERKLÄRUNG
FÖRKLARING OM ÖVERENSSTÄMMELSE
OVERENSSTEMMELSESERKLÄRING**

**ART. NR. HYUNDAI 55910
TYPE NR. SF5040Q**

**Pneumatische niet- en nagelmachine
Pneumatic stapler-nailer
Cloueuse-agrafeuse pneumatique**

**Pneumatische Heft- und Nagelmaschine
Pneumatisk häft- och spikmaskin
Pneumatisk hæft- og sømpistol**

Dvize bv verklaart onder uitsluitend eigen verantwoordelijkheid dat dit product in overeenstemming is met de volgende normen of standaardisatiedocumenten:

Hiermit erkl rt Dvize bv eigenverantwoordlich, dass dieses Produkt folgenden Normen bzw. standardisierten Dokumenten entspricht:

Dvize bv declares under its sole responsibility that this product is in conformity with the following standards or standardization documents:

Dvize bv f rklarar p  eget ansvar att denna produkt oppfyller f ljande standarder eller standardiseringsdokument:

Dvize bv d clare sous son enti re responsabilit  que ce produit est conforme aux normes ou documents de normalisation suivants :

Dvize bv erkl re under ansvarlighed at produktet er i overens-stemmelse med de f lgende standarder eller standardiserede dokumenter:

EN 792-13:2000/A1:2008

Volgens de bepalingen van de richtlijnen:
According to the provisions of the directives:
Selon les dispositions des directives :

Nach den Bestimmungen der Richtlinien:
Enligt villkoren i direktiven:
I henhold til f lgende direktiver:

2006/42/EC

Keuringsinstantie:
Testing authority:
Autorit  charg e des essais :

Pr finstanz:
Testmyndighet:
Testmyndighet:

T UV S D Product Service GmbH, Munich, Germany

De technische documentatie is onder beheer van:
Keeper of the technical documentation:
D tenteur de la documentation technique :

Halter der technischen Dokumentation
Bevakare av den tekniska dokumentationen:
Beholder af den tekniske dokumentation:

A.N.P van Oort
Directeur
01-01-2021

Dvize bv
Witte Vlinderweg 51, 1521 PS Wormerveer, Nederland
info@dvize.eu, www.hyundaitools-nl.com

HYUNDAI

POWER PRODUCTS

Dvize bv

Witte Vlinderweg 51
1521 PS Wormerveer
info@dvize.eu
Nederland
www.hyundaitools-nl.com

Imported/Distributed by Dvize bv, The Netherlands
Licensed by Hyundai Corporation, Korea