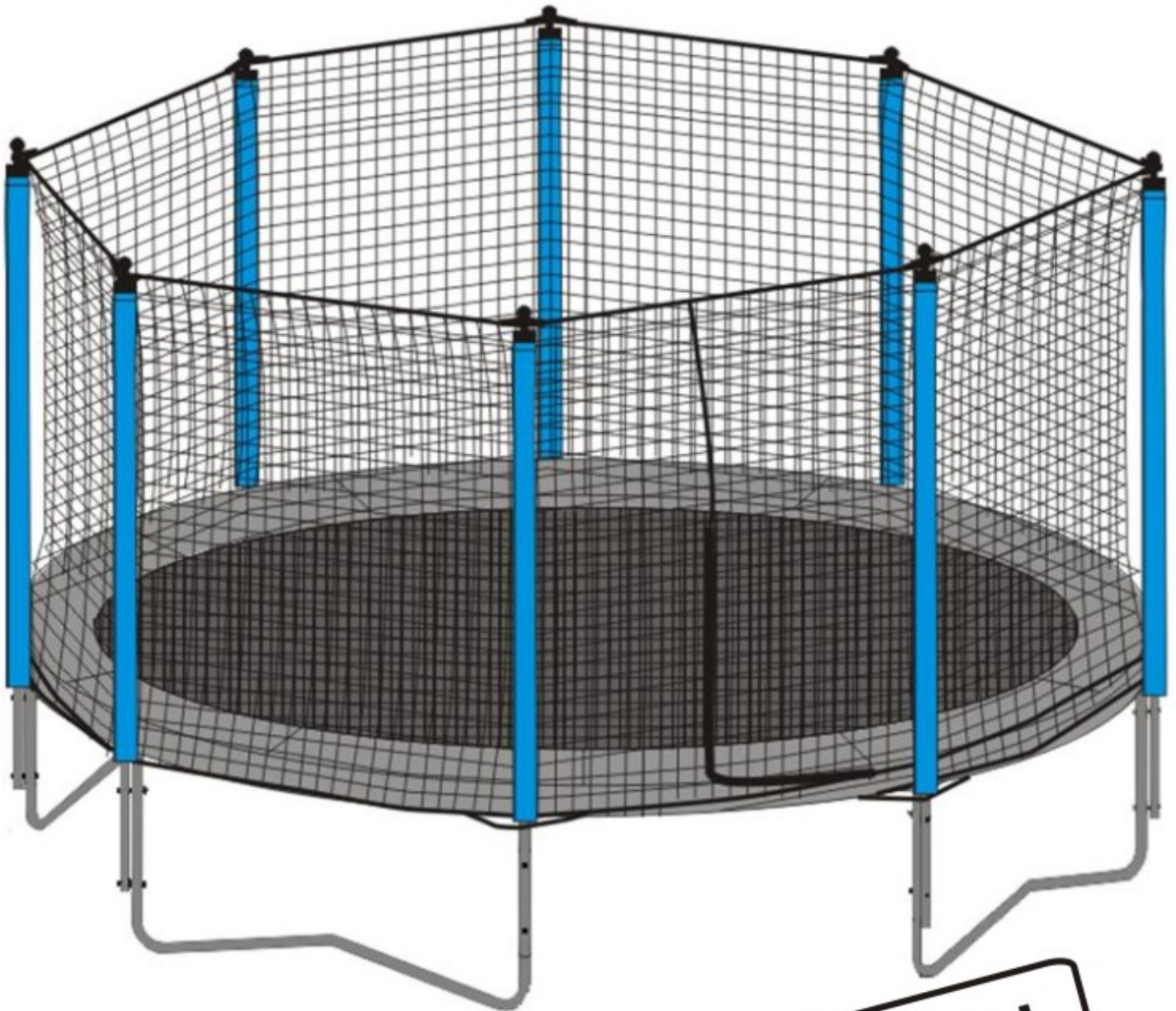


# MONTAGEHANDLEIDING

## (VEILIGHEIDSNET)



**LEES DIT EERST!!**

# NEEM BIJ ONTBREKENDE OF DEFECTE ONDERDELEN CONTACT OP MET DE LEVERANCIER

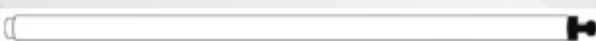
Waarschuwing: wij zijn niet aansprakelijk voor eventueel letsel dat ontstaat door gebruik van de trampoline.

## MONTAGEINSTRUCTIES VOOR VEILIGHEIDSNET

### 1. ONDERDELENLIJST:

Referentie nummer	Omschrijving	Eenheid	8'	10/11' / 13/14'	12'
1	Buis A	stuks	6	8	12
2	Buis B	stuks	6	8	12
3	Afstandstuk	stuks	12	16	24
4	Gebogen ringetje	stuks	12	16	24
5	Schroef	stuks	12	16	24
6	Moer	stuks	12	16	24
7	Buisbescherming	stuks	6	8	12
8	Dop	stuks	6	8	12
9	Veiligheidsnet	stuks	1	1	1

### 2. OVERZICHT VAN ONDERDELEN

1. Buis A 

2. Buis B 


3. Afstandstuk 

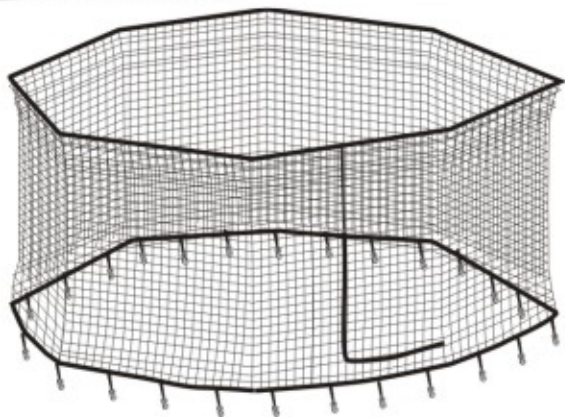
4. Gebogen ringetje 

5. Schroef 

6. Moer 

7. Buisbescherming 

8. Dop 

9. Veiligheidsnet 

**WAARSCHUWING: LEES VOOR MONTAGE EN GEBRUIK EERST DEZE GEBRUIKSAANWIJZING.**

### 3. MONTAGE-INSTRUCTIES

#### STAP 1:

Verbind de 2 secties van de stalen buis zoals in afbeelding 1.



AFBEELDING 1

Schuif de buisbescherming over de buis zoals in afbeelding 2



AFBEELDING 2

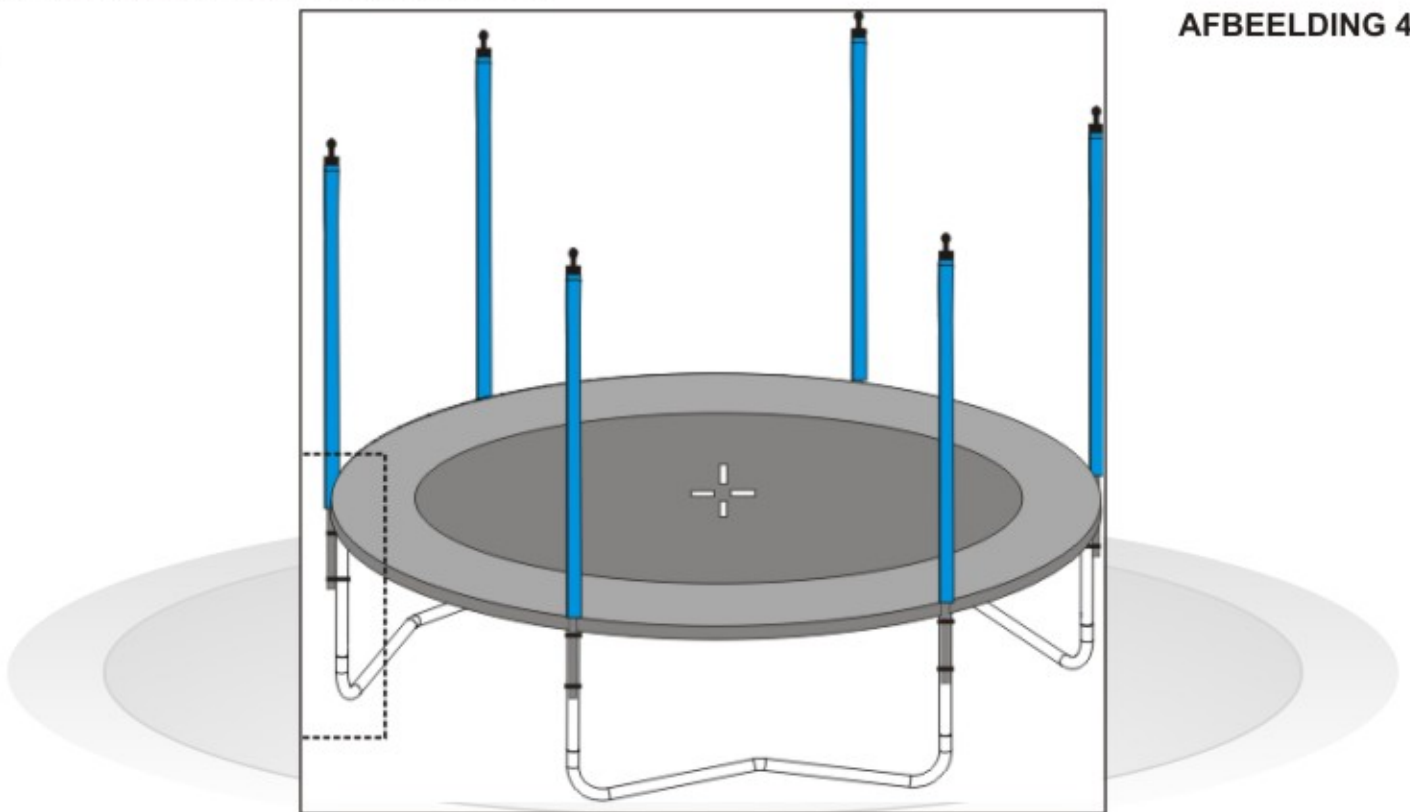
Compleet zoals in afbeelding 3



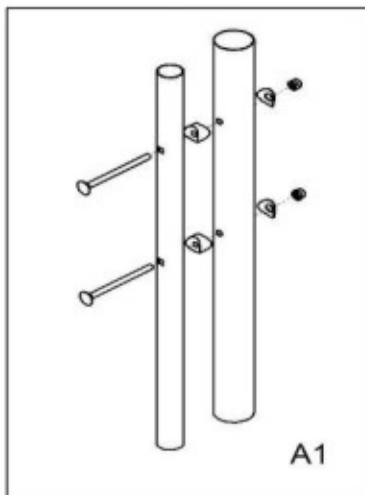
AFBEELDING 3

#### STAP 2:

Herhaal stap 1 tot alle zijn gemonteerd.

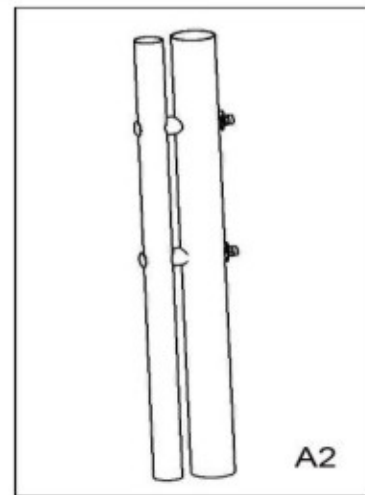


AFBEELDING 4



A1

A1:  
Monteer de buizen op de verticale  
standers met de afstandstukken,  
ringetjes, schroeven en moeren.

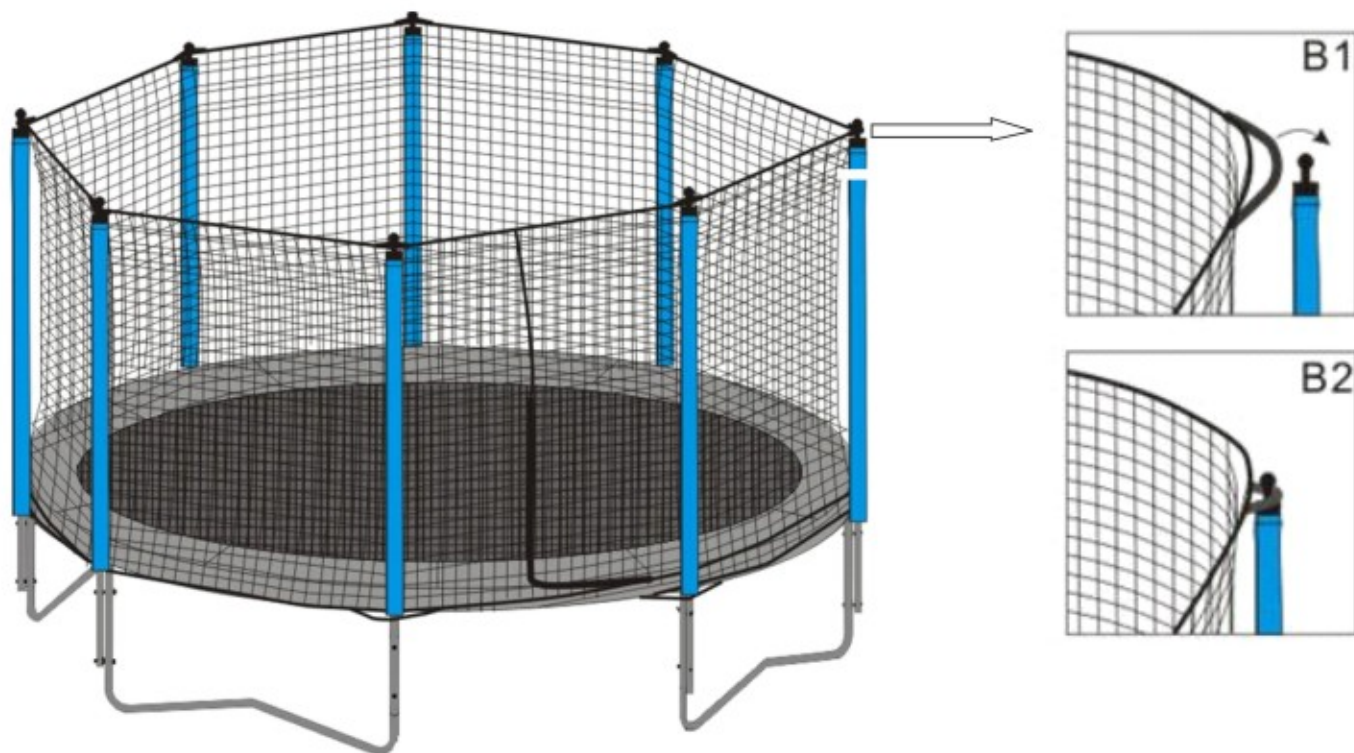


A2

A2:  
Draai de bouten aan met de sleutel.

**STAP 3:**

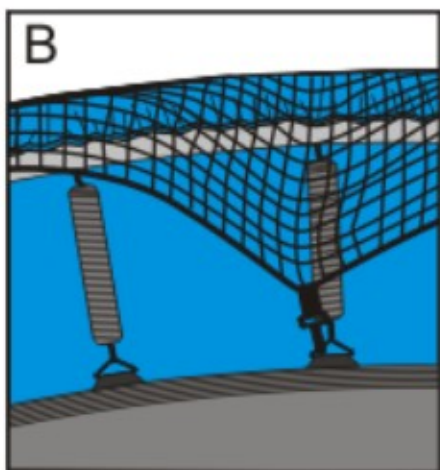
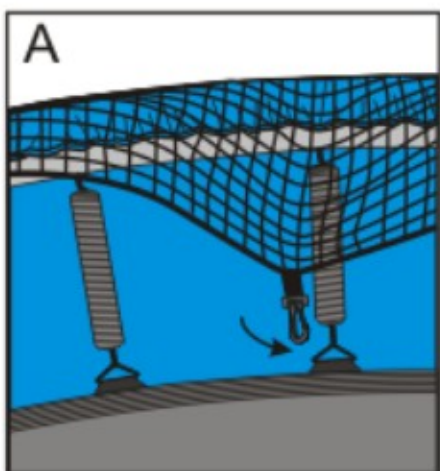
Spreid het veiligheidsnet (#9) uit over de trampolinemat. Zoek het deurpaneel in het net en plaats dit waar u de trampoline in- en uit wilt stappen. Hang de aangenaaide lussen in het bovenste deel van het net om de toppen van de buizen. Gebruikers dienen dit zelf te doen. (zie B).



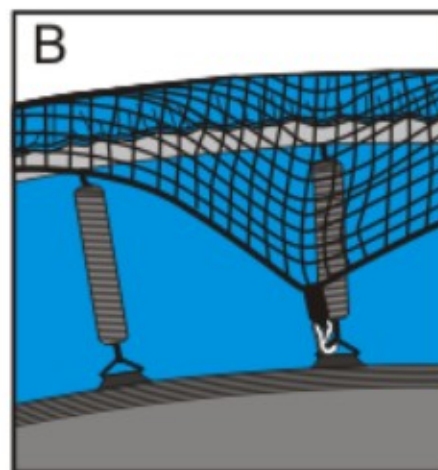
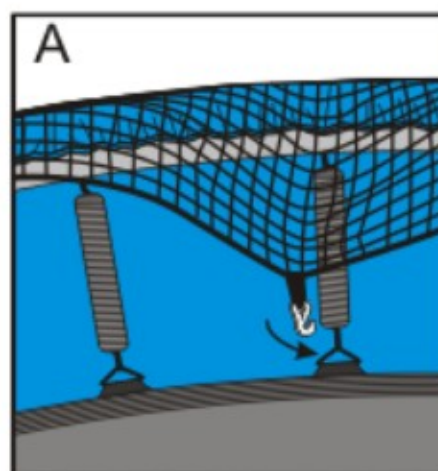
**STAP 4**



Trek aan het net en bevestig de lus aan de ring zoals afgebeeld in A en B.

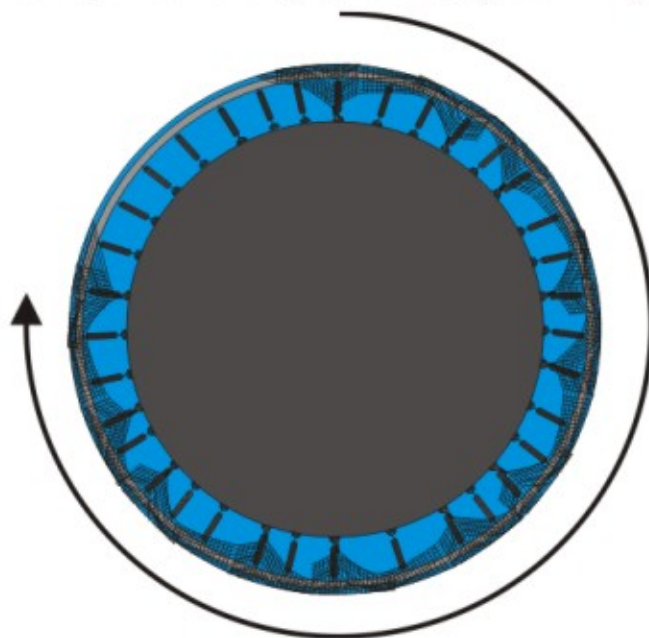


Trek aan het net en bevestig de haak aan de ring zoals afgebeeld in A en B.



**STAP 5:**

Haak de lussen/haken aan de ring in de richting zoals aangegeven in **figuur 6**



**FIGUUR 6**

**STAP 6:**

Als u het net hebt opgehangen zoals in **figuur 7** kost het de nodige kracht om het naar beneden te trekken (mogelijk zijn twee personen nodig). Het net staat dan zeer strak rond de trampoline.



**FIGUUR 7**



**BELANGRIJKE WAARSCHUWING!!**

Loop het geheel nu nogmaals na en trek alle bevestigingshaken recht en controleer of de schroeven en bouten goed zijn vastgedraaid, zodat het veiligheidsnet strak staat. Het net funktioneert niet goed als het te slap staat. Maak vervolgens de montage af.

## **WAARSCHUWING – ALGEMENE VEILIGHEIDSADVIEZEN:**

- Lees voor gebruik de instructies en bewaar deze voor later.
- Zorg dat het veiligheidsnet goed is gemonteerd volgens de instructies in de handleiding.
- Kinderen mogen de trampoline **NOOIT** gebruiken zonder toezicht van een volwassene die kennis heeft van trampolines.
- Kinderen mogen **NOOIT** alleen worden gelaten binnen het veiligheidsnet.
- Volg **ALTIJD** de veiligheidswaarschuwingen op in de handleiding en gebruik **ALTIJD** het veiligheidsnet.
- Gebruik het veiligheidsnet en de onderdelen ervan **NOOIT** om op te springen, klimmen of schommelen.
- Als het veiligheidsnet beschadigd raakt mag het niet meer worden gebruikt.
- Het veiligheidsnet is **ALLEEN** bedoeld om het risico van letsel door van de trampoline vallen te verminderen.
- **VOORKOM** dat kinderen voorwerpen of speelgoed binnen het veiligheidsnet brengen.
- Lees alle andere waarschuwingen en instructies door alvorens de trampoline en het veiligheidsnet in gebruik te nemen.

### **Bewaar deze informatie voor toekomstig gebruik.**

#### **Verzorging en gebruik:**

- Montage-informatie - Dit veiligheidsnet moet worden gemonteerd door een volwassene. Het net moet exact worden gemonteerd zoals aangegeven in de instructies. Hulp van een tweede persoon maakt de montage eenvoudiger. Dit veiligheidsnet bevat kleine onderdelen en is niet geschikt voor kinderen jonger dan drie jaar. Controleer voor montage of alle onderdelen aanwezig zijn. Bij ontbrekende onderdelen mag het net niet worden gebruikt tot vervangende onderdelen zijn geleverd.
- Plaats – Plaats de trampoline op een vlakke, goed verlichte ondergrond. Plaats de trampoline in geen enkel geval op een harde ondergrond zoals beton of asfalt, tenzij de grond onder de trampoline en 2 (twee) meter daar omheen is voorzien van een veiligheidsoppervlak. Daarnaast moet boven de trampoline 7 (zeven) meter vrije ruimte zijn. Voorbeelden van geschikte oppervlakken zijn gras, zand of een speciaal voor trampolines bedoeld oppervlak. Er mogen geen voorwerpen onder de trampoline worden geplaatst of opgeslagen. Lees ook de instructies die bij de trampoline behoren.

#### **Veiligheidsinformatie:**

- Dit veiligheidsnet is ontworpen en gefabriceerd voor thuisgebruik en alleen door personen van 6 (zes) jaar en ouder. Het is niet bedoeld voor terugvering. Het is ontworpen als veiligheidsnet om toegang tot de trampoline te regelen en om gebruikers te helpen om zelfvertrouwen, evenwicht, coördinatie en lenigheid te ontwikkelen zonder angst om van de trampoline te vallen en letsel op te lopen.
- Toezicht op kinderen door volwassenen – Kinderen mogen de trampoline met het veiligheidsnet alleen gebruiken onder toezicht en mogen het apparaat niet op een verkeerde of gevaarlijke manier gebruiken. Let in het bijzonder op:
  - Voorwerpen die kinderen binnen het veiligheidsnet brengen
  - De activiteiten van kinderen binnen het veiligheidsnet
  - Omstandigheden binnen het veiligheidsnet terwijl kinderen het gebruiken
  - De manier waarop kinderen het veiligheidsnet in en uit gaan

- Kinderen mogen geen fietshelm dragen tijdens het spelen op de trampoline.
- Het frame van de trampoline is van staal en geleidt elektriciteit. Vanwege het gevaar van elektrocutie mag geen elektrische apparatuur (lampen, kachels, verleng snoeren, huishoudelijke apparatuur etc.) binnen, aan of op het veiligheidsnet worden gebruikt.
- De trampoline mag slechts door één persoon tegelijk worden gebruikt. Bij gelijktijdig gebruik door meerdere personen kan gevaar voor ernstig letsel ontstaan.
- Omdat de trampolinemat zich boven de grond bevindt bestaat er gevaar voor vallen bij het verlaten van de trampoline door de deur van het veiligheidsnet. Om het risico van vallen te verminderen moeten kinderen worden geholpen bij het binnengaan en verlaten van het veiligheidsnet.
- Alleen de deur van het veiligheidsnet mag worden gebruikt om het net in en uit te gaan.
- Weersomstandigheden – Let in het bijzonder goed op bij veranderende weersomstandigheden. Oppervlakken kunnen glad worden door regen en bij temperaturen onder nul kunnen onderdelen aan het frame vastvriezen. Bij warm en zonnig weer kunnen onderdelen heet worden en tijdens het gebruik moet de temperatuur regelmatig worden gecontroleerd, in het bijzonder die van metalen onderdelen.

### **Verzorging en onderhoud van de trampoline:**

- Het is van essentieel belang dat de apparatuur regelmatig wordt gecontroleerd door een volwassene. De apparatuur moet minstens eenmaal per maand worden nagekeken, met bijzondere aandacht voor alle verbindingen. Onderdelen die tekenen van slijtage vertonen moeten worden vervangen. Nalatigheid om dit te doen kan resulteren in defecten die letsel kunnen veroorzaken.
- Het product mag pas worden gebruikt nadat het op de juiste manier is geïnstalleerd en gecontroleerd. Gegalvaniseerde buizen kunnen nu en dan onderhoud nodig hebben. Roestvorming op oppervlakken moet worden verwijderd met een draadborstel of grof schuurpapier en het gedeelte moet worden behandeld met niet-giftige verf.
- Om beschadiging van het veiligheidsnet te voorkomen mogen geen huisdieren of andere dieren binnen het net komen. Hun klauwen en tanden kunnen het net en de trampolinemat beschadigen.
- Houd open vuur voldoende uit de buurt van de trampoline en het veiligheidsnet. Bij windig weer kunnen vonken en sintels grote afstanden overbruggen en gaten branden in zowel het veiligheidsnet als de trampolinemat.
- Elke grotere trampoline kan, met of zonder veiligheidsnet, bij harde wind omver worden geblazen en letsel of schade veroorzaken. Wij adviseren om in dergelijke situaties het veiligheidsnet te demonteren en op een droge plaats te bewaren.