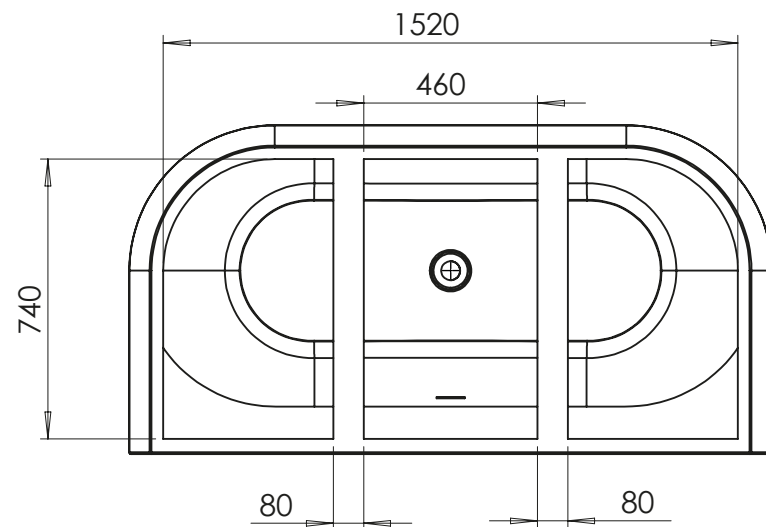
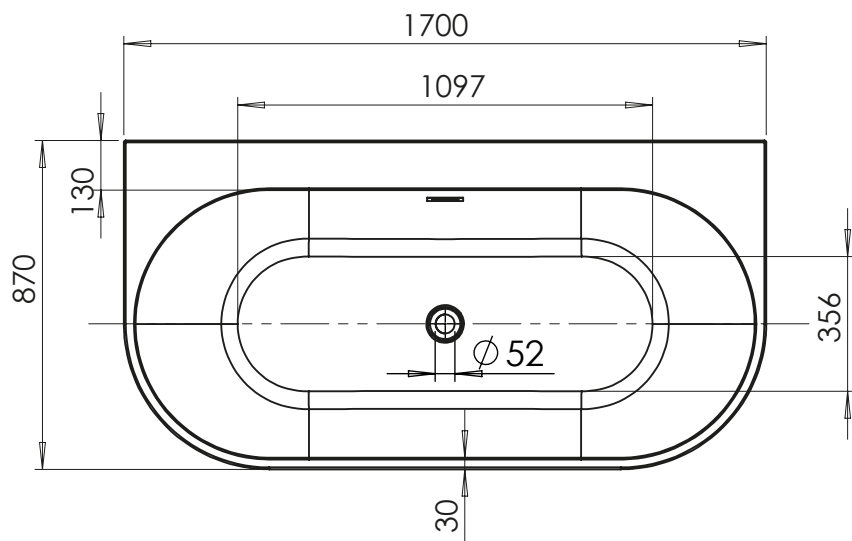
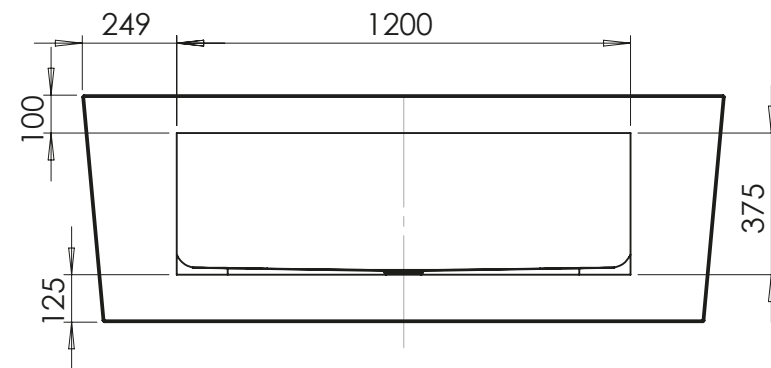


COUPE B-B



Dimensions non contractuelles  
 Dimensions expressed, not binding  
 Niet contractueel Afmetingen

Tolérances générales : +/- 10mm  
 patented and registered design

**ONDINA**  
 REV A1 - 2021/08/06th