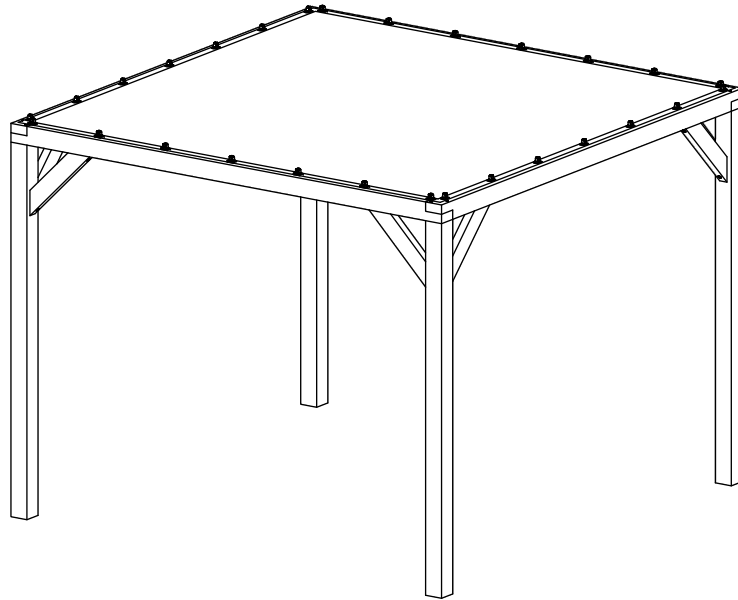


Opbouwbeschrijving
Notice de pose

Pergola Silvano zwart met doek
Pergola Silvano noire avec tissu

Art. Nr. 1040914

Gereedschap en tips
Outils et conseils



Schroeftol
Alle schroeven voorboren.
Perceuse sans fil
Pré-percer toutes les vis.



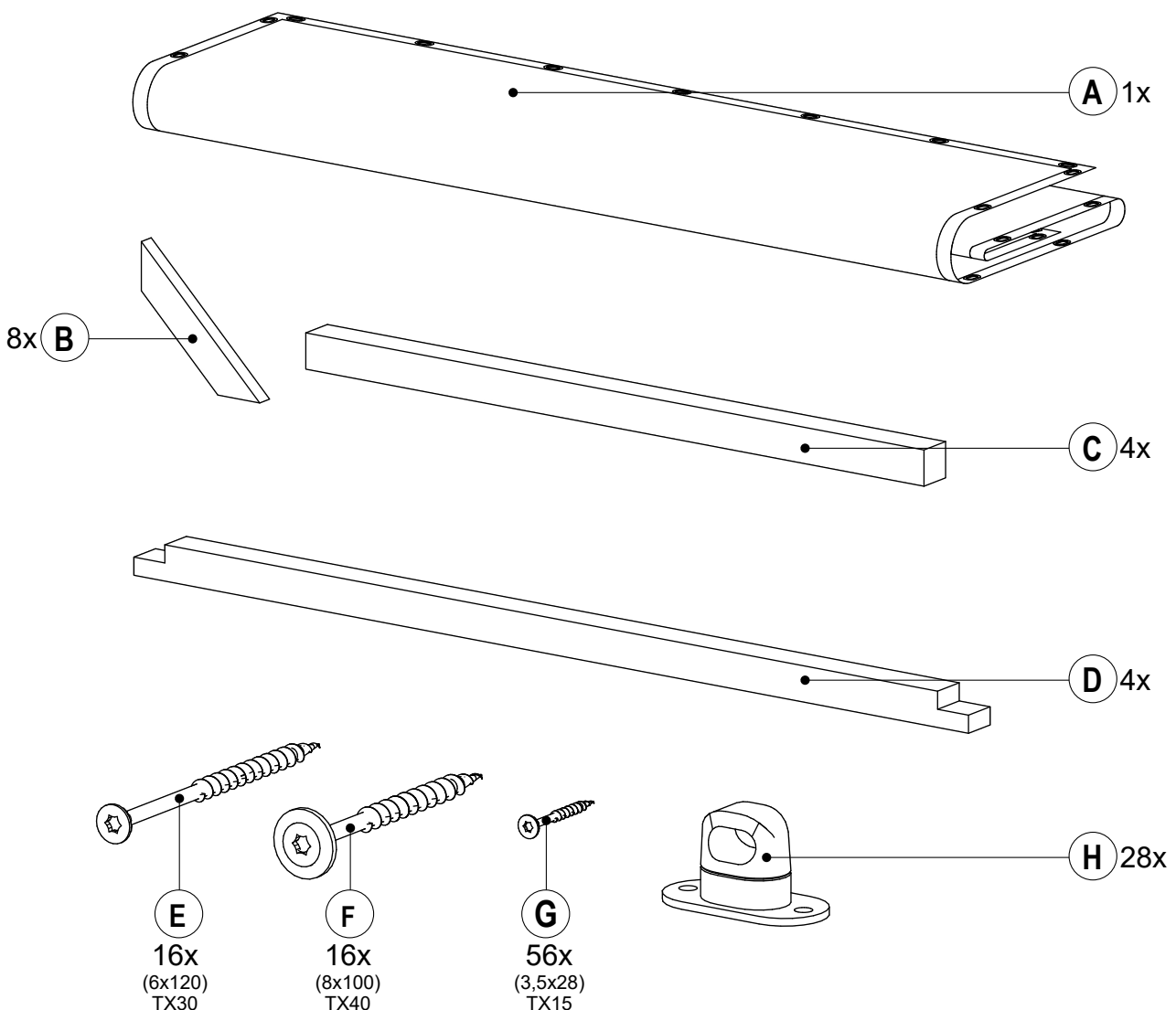
Waterpas Controleer horizontale en verticale vlakken. Gebruik een vlakke stabiele ondergrond als basis.
Niveau à bulle Vérifier les surfaces horizontales et verticales. Utilisez une surface plane et stable comme base.



Winkelhaak/Rolmaat Meten is weten! Controleer tijdens het werk regelmatig de maatvoering en haakse hoeken.
Règle à angle droit/Ruban à mesurer Mesurer, c'est savoir! Vérifiez les dimensions et les angles droits régulièrement pendant le travail.



Dit project moet door minimaal 2 personen gemaakt worden! Draag beschermende handschoenen en een veiligheidsbril.
Ce projet doit être réalisé par au moins 2 personnes! Portez des gants de protection et des lunettes de sécurité.



Fundering

Een goede basis is erg belangrijk. Een fundering moet altijd vlak, loodrecht en haaks zijn.

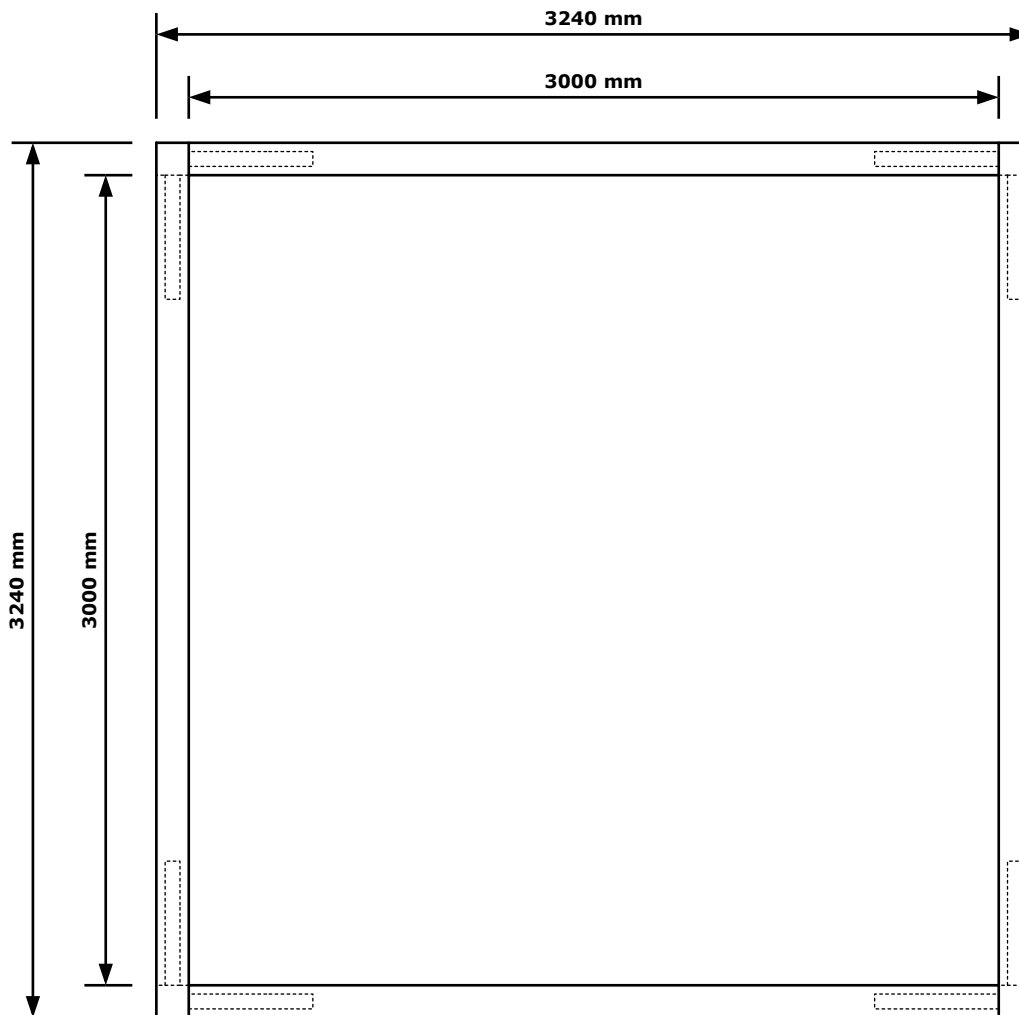
Voorkom dat uw pergola na verloop van tijd wegzakt en veranker de pergola stormvast aan de ondergrond. Een fundering voor de staanders van de pergola kan worden gemaakt met verstelbare betonpoeren of paalhouders. Het voorkomen van direct contact tussen de houten staander en de grond verlengt de levensduur van de staanders. In de onderstaande plattegrond ziet u de funderingsafmetingen:

Fondation

Une bonne base est très importante. Une fondation doit toujours être plane, perpendiculaire et droite.

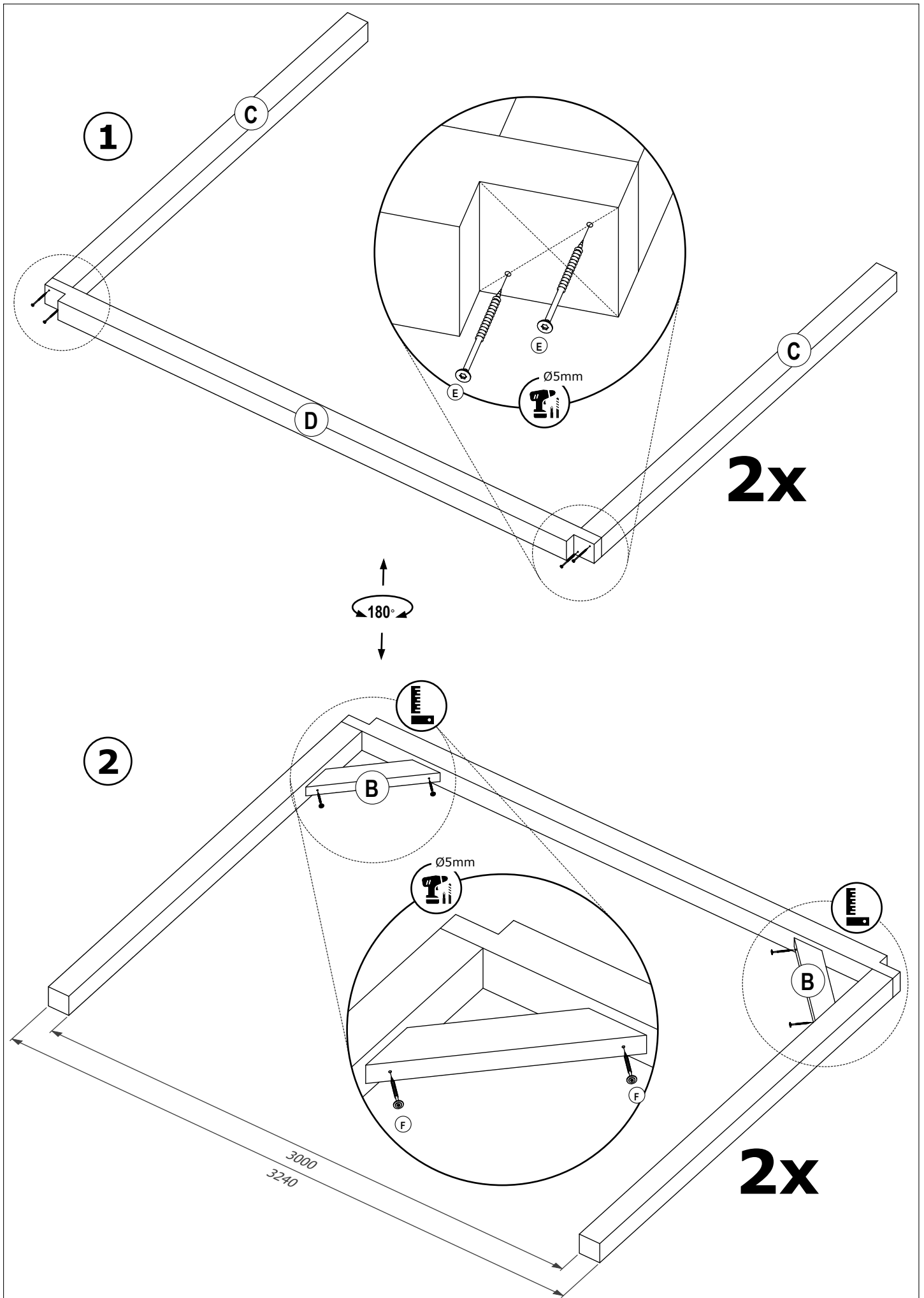
Empêchez votre pergola de s'enfoncer avec le temps et ancrez la pergola à l'épreuve des tempêtes sous la surface.

Une fondation pour les colonnes de la pergola peut être réalisée avec des blocs de socle en béton réglables ou des supports de pieux. Le fait d'éviter le contact direct entre le montant en bois et le sol prolonge la durée de vie des montants. Dans le plan ci-dessous, vous pouvez voir les dimensions de la fondation :



Het behandelen van Douglas hout met regelmatig onderhoud van de behandeling verlengt de levensduur (duurzaamheid) van uw pergola. Onder invloed van de weersomstandigheden zal het Douglas hout een grijze kleur krijgen. Met een behandeling kunt u de natuurlijke veroudering van uw pergola beïnvloeden

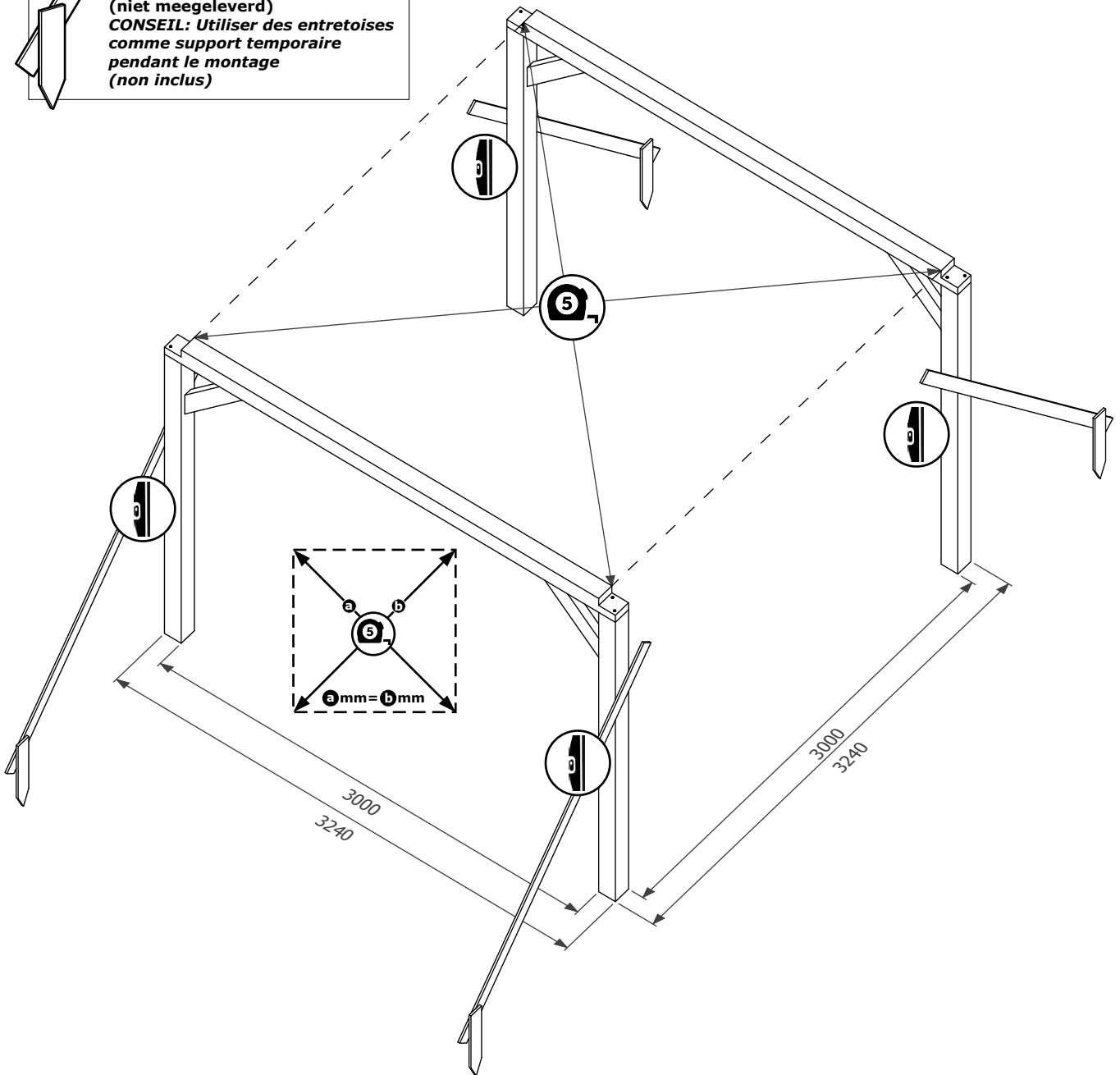
Le traitement du bois de Douglas et l'entretien régulier du traitement qui y est associé prolongent la durée de vie (durabilité) de votre pergola. Sous l'influence des conditions climatiques, le douglas prend une couleur grise. Avec un traitement, vous pouvez influencer le vieillissement naturel de votre pergola.



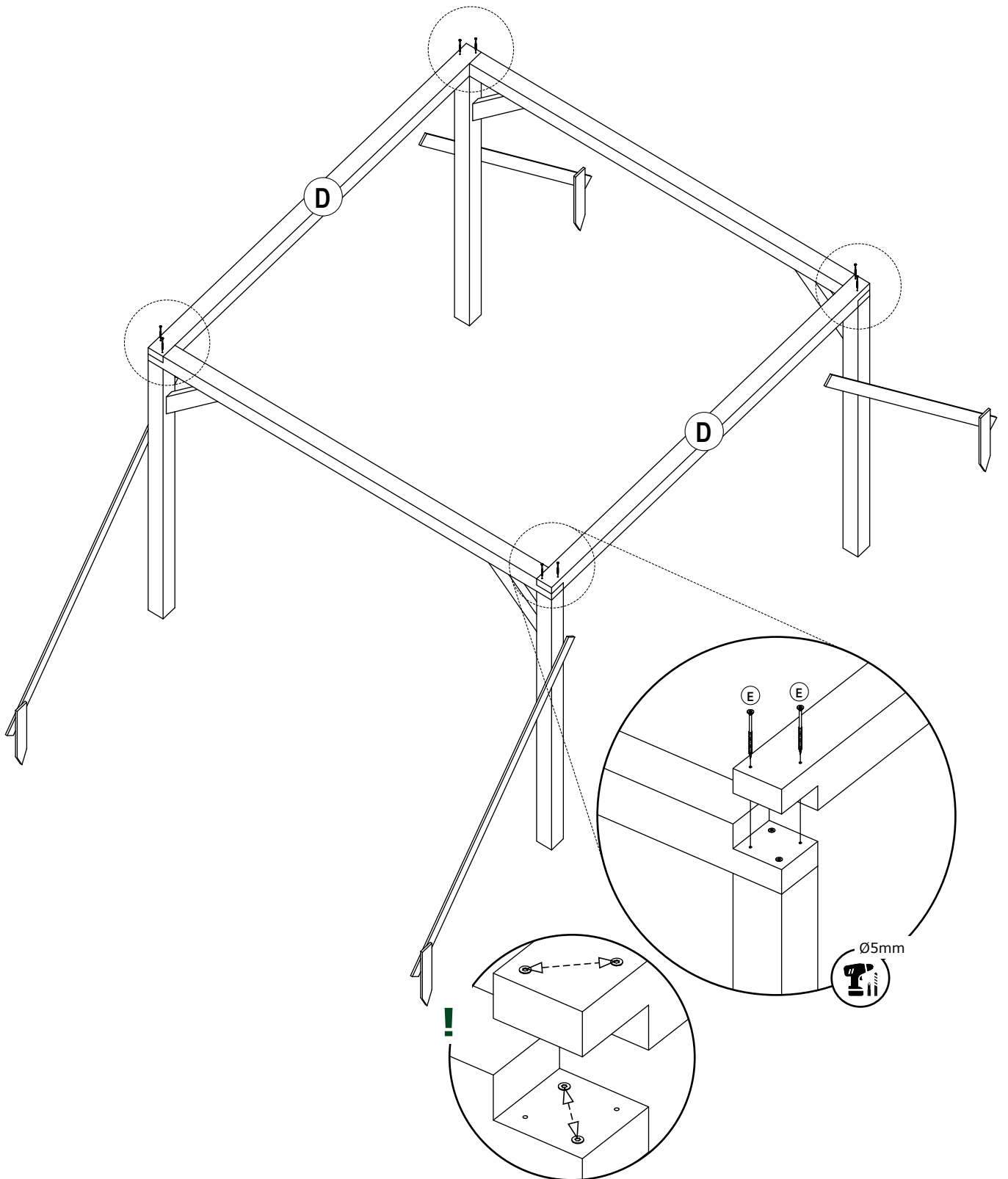
Afmetingen zijn circa maten, (constructie)wijzigingen voorbehouden
 Les dimensions sont indicatives. Nous nous réservons le droit de toute modification concernant les produits.
 190821 - Outdoor Life Group Nederland Gouderak B.V.

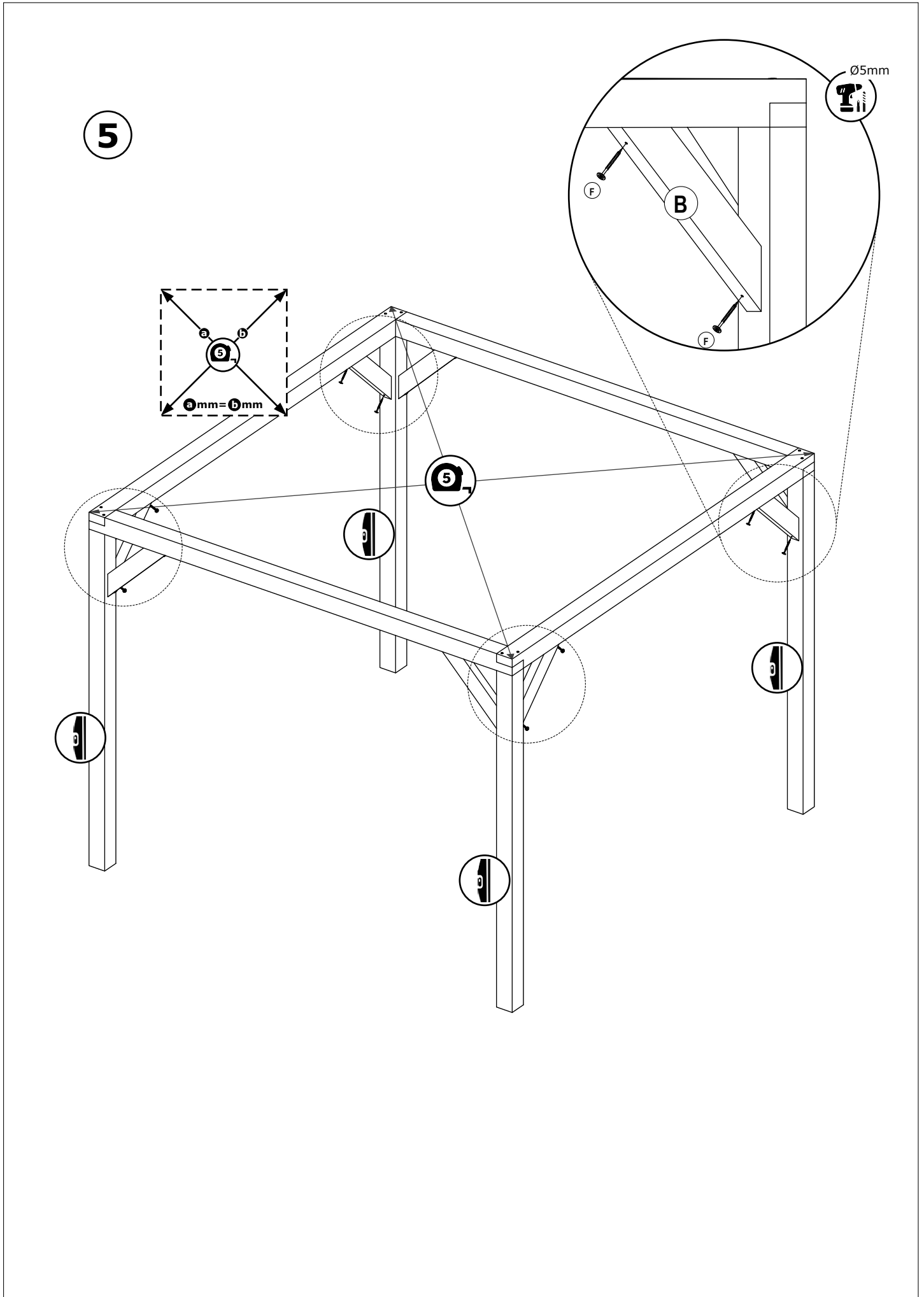
3

TIP: Gebruik schoren als tijdelijke ondersteuning bij opbouw (niet meegeleverd)
CONSEIL: Utiliser des entretoises comme support temporaire pendant le montage (non inclus)



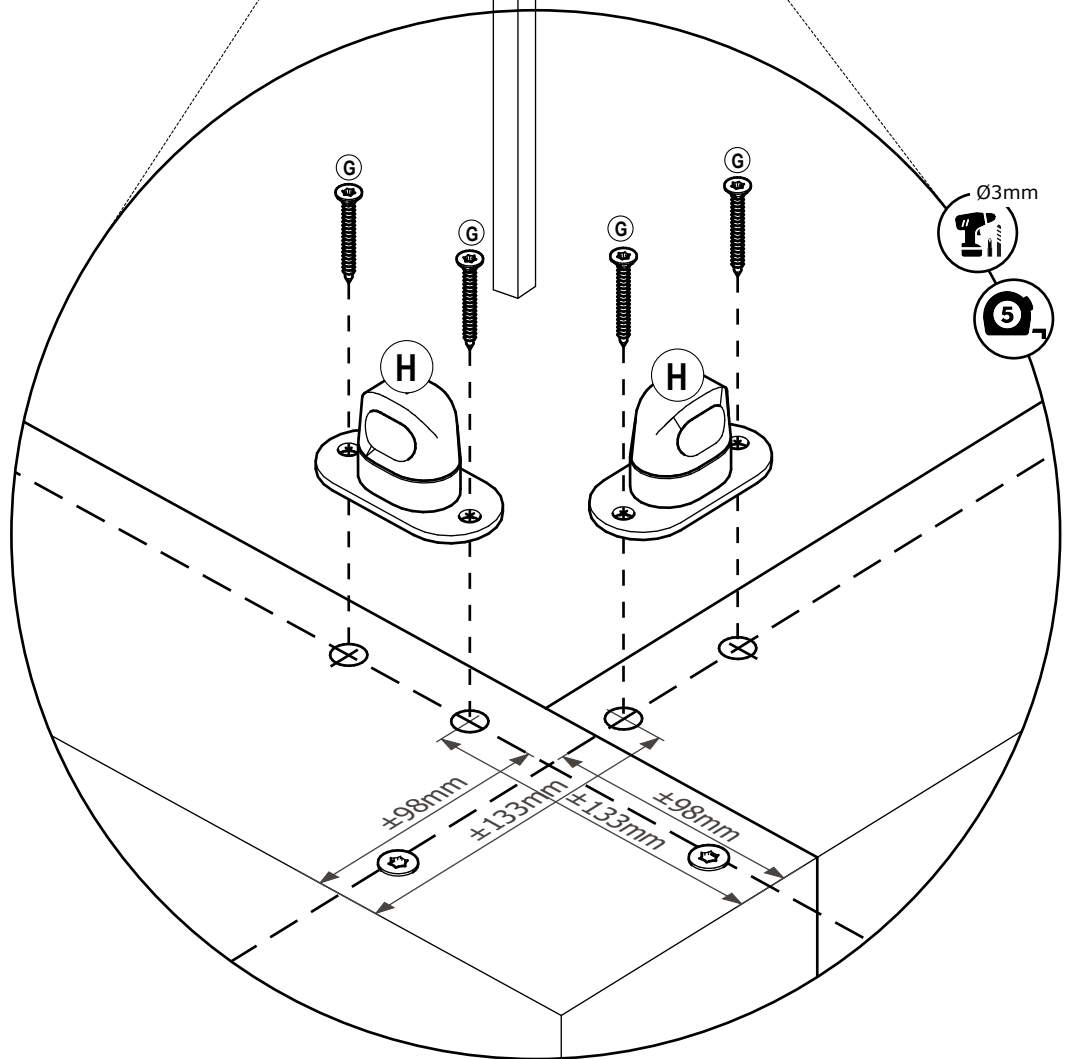
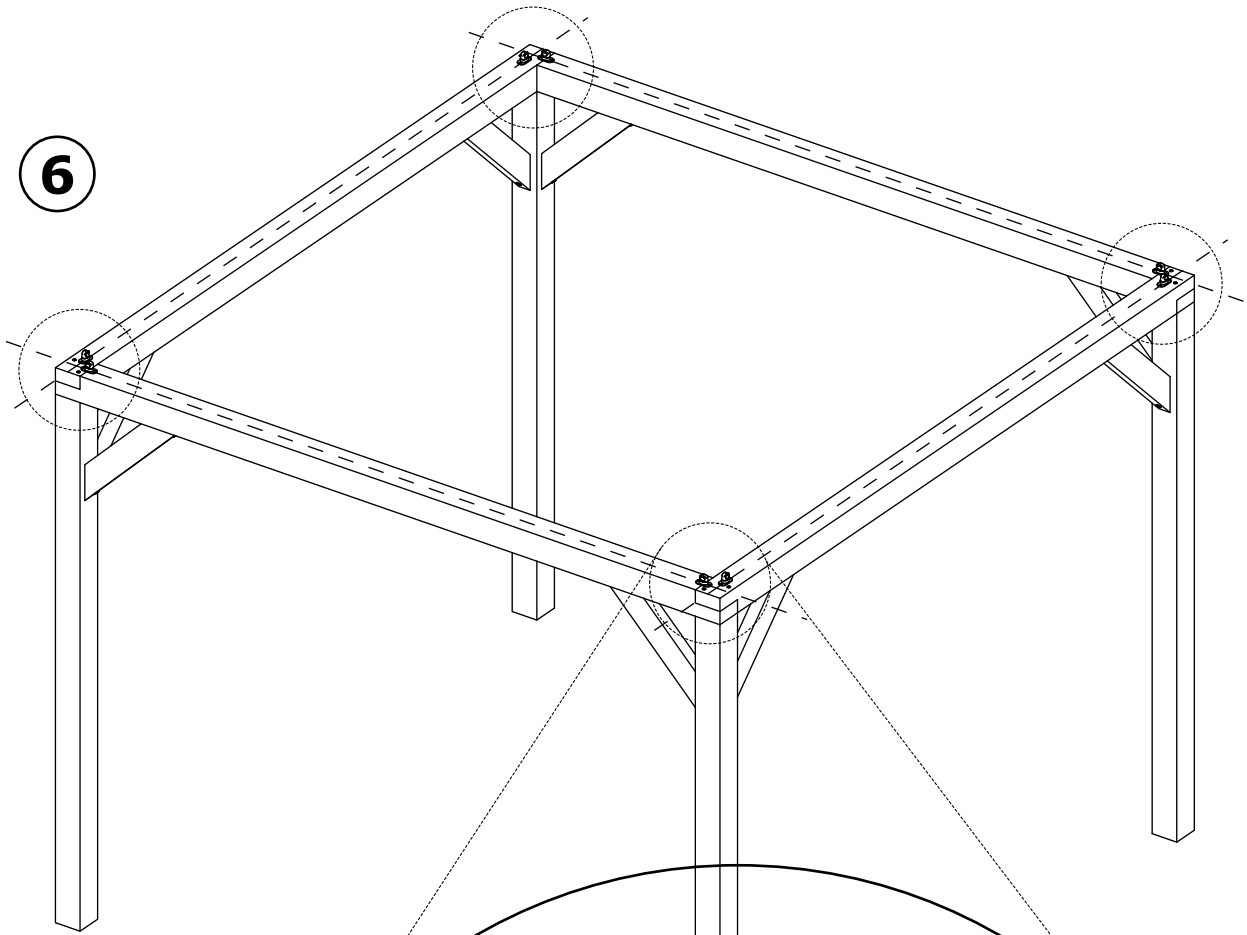
4



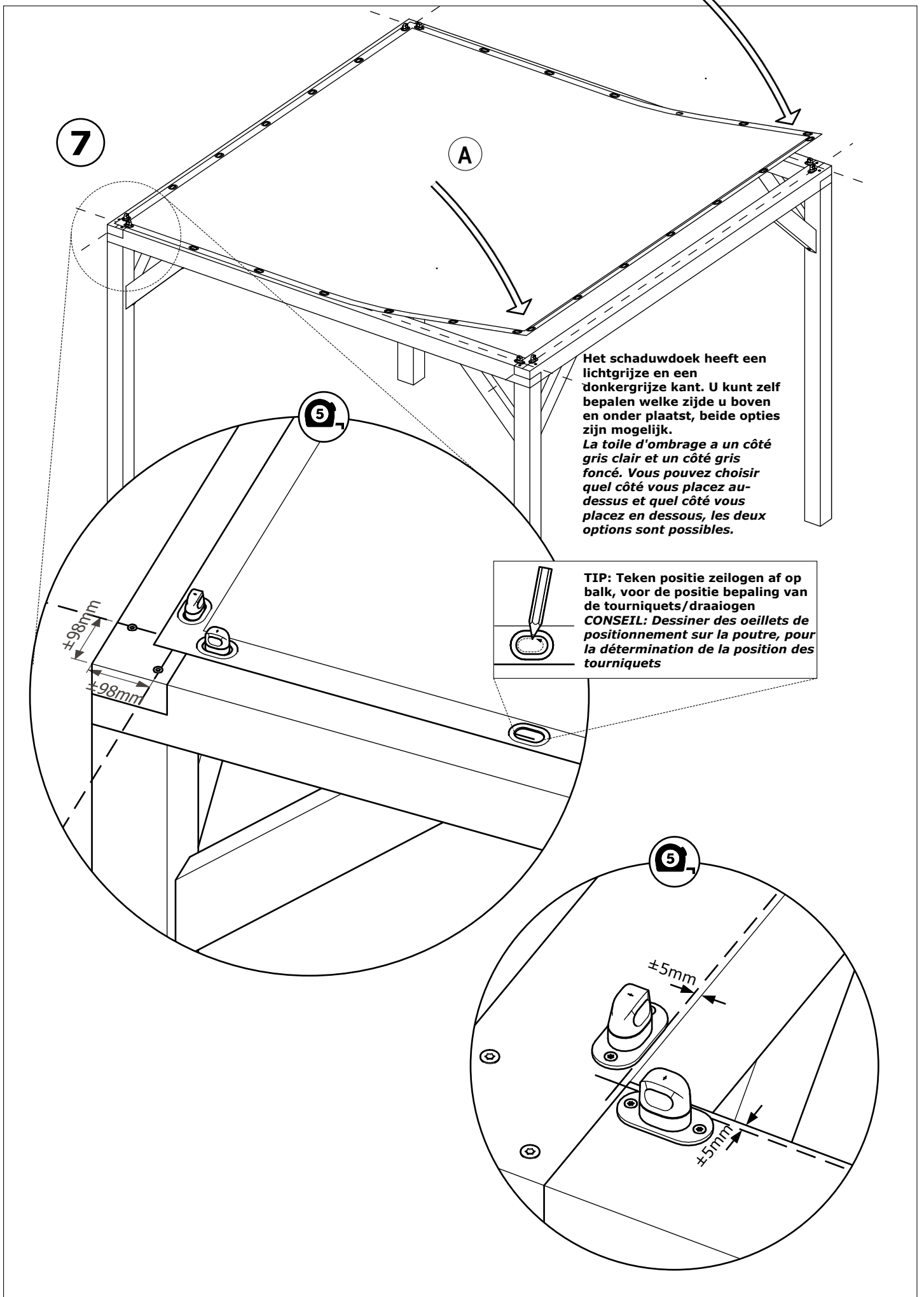


Afmetingen zijn circa maten, (constructie)wijzigingen voorbehouden
Les dimensions sont indicatives. Nous nous réservons le droit de toute modification concernant les produits.
190821 - Outdoor Life Group Nederland Gouderak B.V.

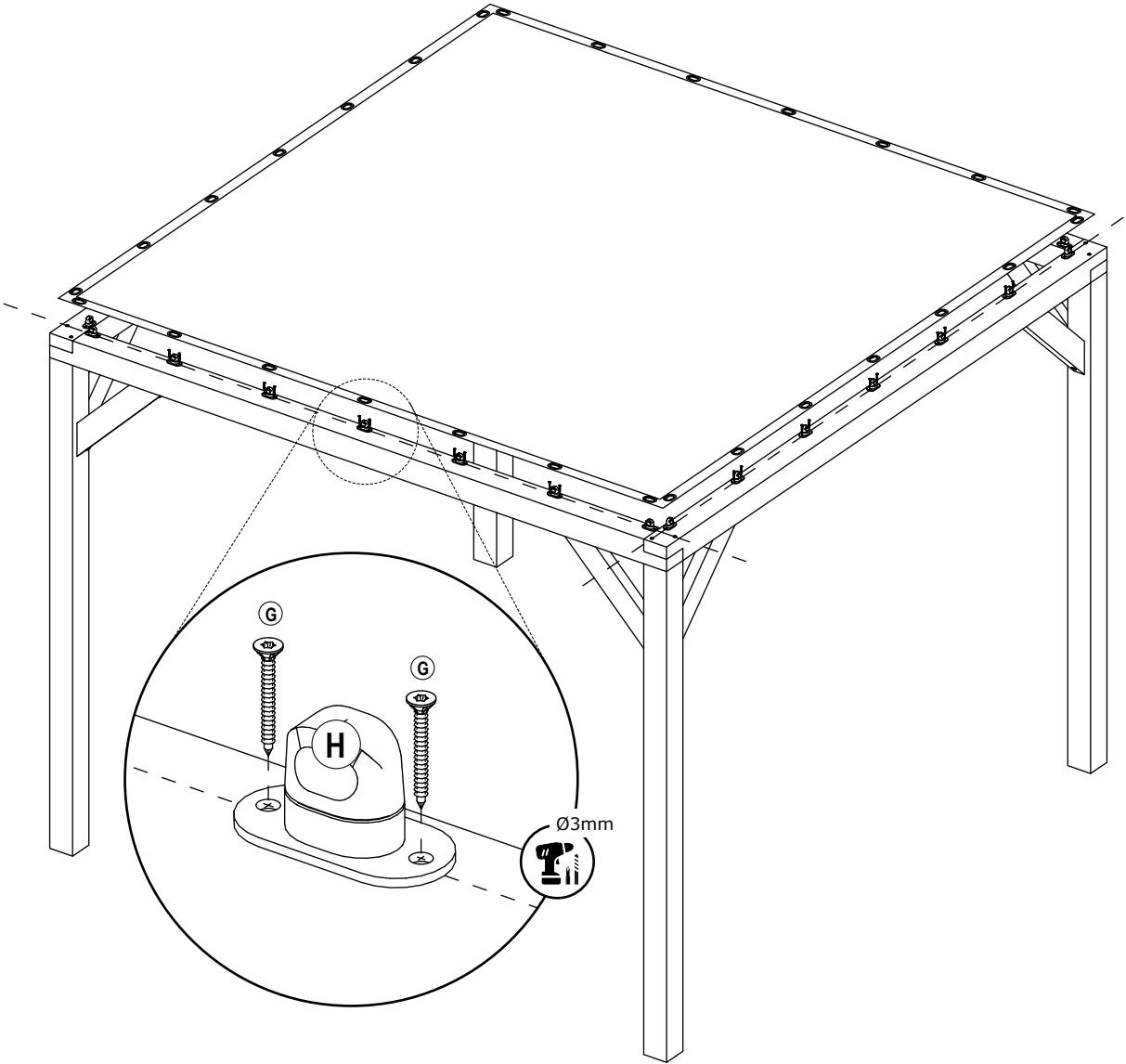
6



Afmetingen zijn circa maten, (constructie)wijzigingen voorbehouden
Les dimensions sont indicatives. Nous nous réservons le droit de toute modification concernant les produits.
190821 - Outdoor Life Group Nederland Gouderak B.V.



8



9

