

# Qlima

A 34



guarantee

**2**  
YEARS

<b>D</b>	GEBRAUCHSANWEISUNG	2
<b>E</b>	INSTRUCCIONES DE USO	14
<b>F</b>	MANUEL D'UTILISATION	26
<b>GB</b>	OPERATING MANUAL	38
<b>I</b>	ISTRUZIONI D'USO	50
<b>NL</b>	GEbruIKSAANWIJZING	62
<b>P</b>	MANUAL DE INSTRUÇÕES	74
<b>SLO</b>	NAVODILA ZA UPORABO	86

Sehr geehrte Damen und Herren,

herzlichen Glückwunsch zum Kauf Ihres Entfeuchters! Sie haben ein hochwertiges Produkt erworben, das Ihnen jahrelang Freude machen wird, vorausgesetzt, Sie benutzen das Gerät vorschriftsmäßig. Lesen Sie daher zunächst diese Gebrauchsanweisung, so dass Sie wissen, wie Sie Ihren Entfeuchter seiner optimalen Lebensdauer zuführen.

Wir gewähren Ihnen namens des Herstellers 2 Jahre Garantie auf eventuelle Material- oder Produktionsfehler.

Wir wünschen Ihnen viel Komfort mit Ihrem Entfeuchter.

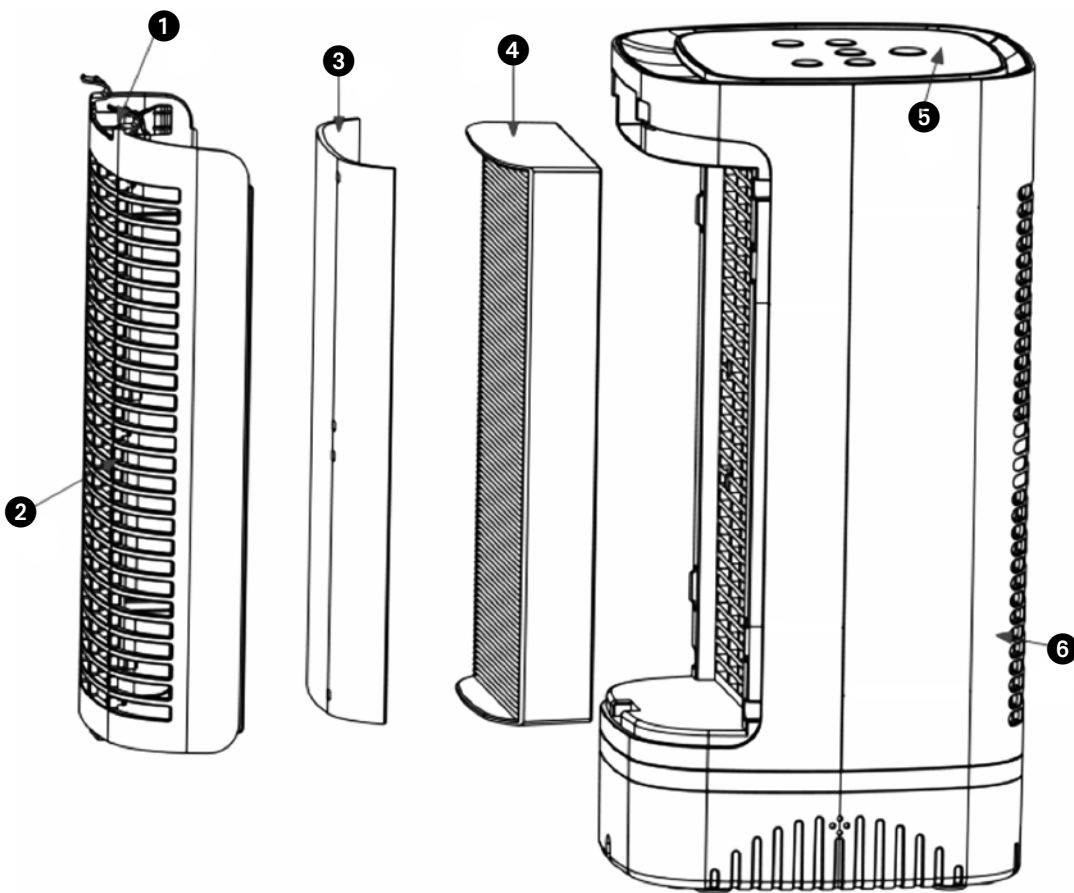
Mit freundlichen Grüßen

PVG Holding B.V.

**1 LESEN SIE ZUNÄCHST DIE GEBRAUCHSANWEISUNG.**

**2 WENDEN SIE SICH IM ZWEIFELSFALL AN IHREN FACHHÄNDLER.**

## WICHTIGE KOMPONENTEN



① Verschlusslasche

② Lufteinlassgitter

③ Vorfilter

④ HEPA-Filter

⑤ Bedienfeld:  
Timer, Ein/Aus,  
Lüftergeschwindigkeit,  
Schlafmodus, Vorfilter-  
Austauschanzeige,  
HEPA-Filter-  
Austauschanzeige,  
Kindersicherung

⑥ Luftauslassgitter

## WAS SIE IM VORFELD WISSEN MÜSSEN

### ALLGEMEINES

Treffen Sie folgende Maßnahmen, um das optimale Ergebnis zu erzielen.

- Stelle Sie den Luftreiniger an einer erhöhten Stelle (z. B. auf einem Tisch oder einer Kommode) auf, um kleine Partikel, wie Rauch, filtern zu können. Stellen Sie den Luftreiniger in der Nähe oder auf dem Boden auf, um große Staubpartikel, wie Pollen, filtern zu können.
- Bewahren Sie stets einen freien Abstand von 30 cm um das Gerät herum.
- Lesen Sie diese Anweisungen sorgfältig und befolgen Sie diese.

### SICHERHEITSVORSCHRIFTEN

Bitte lesen Sie die Anleitung sorgfältig durch, bevor Sie das Gerät benutzen, und bewahren Sie sie für den zukünftigen Gebrauch auf. Installieren Sie dieses Gerät nur, wenn es lokalen/nationalen Gesetzen, Verordnungen und Standards entspricht. Dieses Produkt ist als Luftreiniger im Haushalt vorgesehen und eignet sich nur für die Nutzung unter normalen Haushaltsbedingungen, in Wohnzimmer, Küche oder Garage. Überprüfen Sie die Netzspannung. Dieses Gerät ist ausschließlich für geerdete Steckdosen geeignet – Anschlussspannung 220-240 V/50 Hz.

- Bewahren Sie Plastiktüten und sonstiges Verpackungsmaterial außer Reichweite von Kindern auf.
- Das Gerät wurde zur Luftreinigung und zu keinem anderen Zweck entwickelt.

- Wenden Sie sich immer an Ihren Händler, sollte eine Reparatur oder Wartung erforderlich sein.
- Stellen Sie das Gerät nicht in der Nähe von Wärmequellen, Materialien, Installationen oder in der Nähe von Vorhängen auf, die eine Brandgefahr darstellen, oder in Umgebungen, in denen es zu einer Explosion kommen kann.
- Schalten Sie das Gerät immer aus und ziehen Sie den Netzstecker aus der Steckdose, bevor Sie es reinigen.
- Die Oberfläche muss stabil und eben sein.
- Die Installation muss gemäß lokalen Vorschriften, Verordnungen und Standards durchgeführt werden.
- Das Gerät eignet sich ausschließlich für die Nutzung an trockenen Orten im Inneren.
- Überprüfen Sie die Netzspannung. Dieses Gerät ist ausschließlich für geerdete Steckdosen geeignet – Anschlussspannung 220-240 V/50 Hz.

Bevor Sie das Gerät anschließen, prüfen Sie Folgendes:

- Die Netzspannung muss der Nennspannung auf dem Typenschild entsprechen.
- Die Steckdose und die Stromversorgung müssen für den auf dem Typenschild angegebenen Nennstrom geeignet sein.
- Der Netzstecker am Gerätekabel muss in die Steckdose passen.
- Das Gerät muss auf einer ebenen und stabilen Oberfläche aufgestellt werden.

Die Stromversorgung des Geräts muss von einem anerkannten Fachmann geprüft werden, wenn Zweifel hinsichtlich der Kompatibilität bestehen.

- Dieses Gerät ist nicht für den Gebrauch durch

Personen (einschließlich Kindern) mit verringerten körperlichen, sensorischen oder geistigen Fähigkeiten, oder mit mangelnder Erfahrung und Wissen geeignet, sofern diese nicht von einer für ihre Sicherheit verantwortlichen Person beaufsichtigt oder in die Nutzung des Geräts eingewiesen werden.

- Dieses Gerät wurde gemäß CE-Sicherheitsstandards hergestellt. Nichtsdestotrotz müssen Sie vorsichtig sein, wie mit jedem anderen Elektrogerät auch.
- Bedecken Sie nicht den Lufteinlass und/oder -auslass.
- Lassen Sie nicht zu, dass das Gerät in Berührung mit Chemikalien kommt.
- Tauchen Sie das Gerät niemals in Wasser.
- Führen Sie keine Gegenstände in die Öffnungen des Geräts ein.
- Ziehen Sie immer den Netzstecker aus der Steckdose, bevor Sie das Gerät oder die Gerätekomponenten reinigen oder austauschen.
- Verwenden Sie niemals ein Verlängerungskabel, um das Gerät an das Stromnetz anzuschließen.
- Kinder sind zu beaufsichtigen, um sicherzustellen, dass sie nicht mit dem Gerät spielen.
- Lassen Sie Reparaturen ausschließlich von einem anerkannten Service-Techniker oder Ihren Händler durchführen.
- Ziehen Sie stets den Gerätestecker aus der Steckdose, wenn das Gerät nicht genutzt wird.
- Sollte das Netzkabel beschädigt sein, so muss es durch den Hersteller, seinen Kundenservice oder durch eine Person mit vergleichbaren Qualifikationen ersetzt werden, um Gefahren zu vermeiden.
- Wenn das Netzkabel beschädigt ist, muss es durch den Hersteller oder seinen Kundenservice,

- oder durch eine ähnlich qualifizierte Person ersetzt werden, um eine Gefahr zu verhindern.
- Dieses Gerät kann von Kindern ab 8 Jahren und Personen mit körperlicher, sensorischer oder geistiger Behinderung oder mangelnder Erfahrung und Wissen bedient werden, wenn sie beaufsichtigt werden, oder in die sichere Nutzung des Geräts eingewiesen wurden und die damit verbundenen Gefahren verstehen. Kinder dürfen mit dem Gerät nicht spielen.
  - Kinder dürfen mit dem Gerät nicht spielen.
  - Die Reinigung und die Wartung durch den Benutzer sind von Kindern nicht ohne Aufsicht durchzuführen.



### **ACHTUNG!**

Nutzen Sie das Gerät niemals mit einem beschädigten Netzkabel, Netzstecker, Gehäuse oder Bedienfeld. Klemmen Sie das Netzkabel niemals ein und verhindern Sie, dass es in Kontakt mit scharfen Kanten kommt.



### **ACHTUNG!**

Wenn Sie die Anweisungen nicht befolgen, kann die Gerätegarantie verwirkt werden.

## **AUFBAU**

Vor Gebrauch des Luftreinigers, lesen Sie bitte die folgenden wichtigen Informationen.

### **STROMNENNWERTE:**

- Spannung: 220-240 V, 50 Hz
- Energieverbrauch: 31 Watt bei hoher Lüftergeschwindigkeit

### **ERSATZTEIL:**

- Vorfilter
- HEPA-Filter

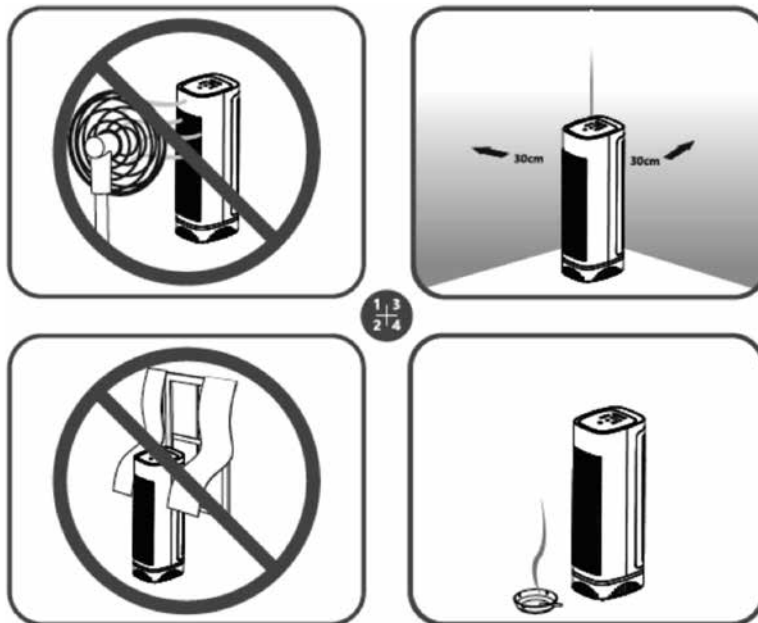
Suchen Sie eine ebene Oberfläche in der Nähe einer Steckdose (220-240 V), auf der Sie den

Luftreiniger stellen können. (Befolgen Sie die Warnhinweise im Abschnitte "SICHERHEITSAUWEISUNGEN" und "WICHTIGE WARNHINWEISE" in dieser Bedienungsanleitung). Stellen Sie Ihren Luftreiniger mindestens 30 cm von der Wand entfernt auf. Stecken Sie das Gerät ein.

Vor Gebrauch des Luftreinigers, lesen Sie bitte die folgenden wichtigen Informationen.

### SICHERHEIT

1. Nicht in der Nähe von Ventilatoren aufstellen.
2. Bewahren Sie auf beiden Seiten des Geräts einen Abstand von mindestens 30 cm zur Wand.
3. Stellen Sie das Gerät nicht in der Nähe von Vorhängen auf.
4. Wenn Sie das Gerät in der Nähe der Quelle der Luftverschmutzung aufstellen, lässt sich die Luftqualität dadurch effektiv verbessern.



Nehmen Sie den Luftreiniger NICHT mit einem kaputten Filter in Betrieb. Tauschen Sie den Filter aus, wenn er ein Riss oder ein Loch hat. Wenn der Filter beschädigt ist oder nicht ausgetauscht werden kann, wenden Sie sich an den Händler, um einen Ersatzfilter zu bestellen.

### BETRIEB





## STEUERUNG/EINSTELLUNGEN:



### Stromsteuerung

Um den Luftreiniger einzuschalten, drücken Sie die POWER-Taste.



### Timer-Steuerung

Der Luftreiniger kann so programmiert werden, dass er sich nach einer voreingestellten Zeit selbst abschaltet. Drücken Sie die TIMER-Taste, um den Timer nach Wunsch auf 2, 4, 6 oder 8 Stunden einzustellen.



### Lüftergeschwindigkeit-Steuerung

Der Luftreiniger verfügt über drei verschiedene Reinigungsgeschwindigkeiten: LOW, MED und HIGH. Drücken Sie die SPEED-Taste, um zwischen den Einstellungen zu wechseln und die gewünschte Lüftergeschwindigkeit auszuwählen. Der Geschwindigkeitsstatus wird in der LED-Anzeige angezeigt.



### Vorfilter-Austauschanzeige

Die Vorfilter-Austauschanzeige leuchtet, sobald der Vorfilter ausgetauscht werden muss. Um die Vorfilter-Anzeige zurückzusetzen, halten Sie die PRE-FILTER-Anzeige drei Sekunden lang gedrückt. Daraufhin erlischt die Vorfilter-Austauschanzeige und zeigt an, dass das Gerät zurückgesetzt wurde.



### HEPA-Filter-Austauschanzeige

Die HEPA-Filter-Austauschanzeige leuchtet, sobald der HEPA-Filter ausgetauscht werden muss. Um die HEPA-Filter-Anzeige zurückzusetzen, drücken Sie die HEPA-FILTER-Anzeige drei Sekunden lang. Daraufhin erlischt die HEPA-Filter-Austauschanzeige und zeigt an, dass das Gerät zurückgesetzt wurde.



### Schlafmodus

Wenn Sie unter ruhigen und gedimmten Bedingungen schlafen möchten, drücken Sie bitte die SLEEP-MODE-Taste, um den Schlafmodus zu aktivieren. Die Geschwindigkeit wird daraufhin heruntergestellt und die Anzeigeleuchten gedimmt. Drücken Sie die SLEEP-MODE-Taste erneut, um den Schlafmodus zu verlassen.



### Kindersicherung

Halten Sie die SLEEP-MODE-Taste drei Sekunden lang gedrückt, um die Kindersicherung zu aktivieren. Halten Sie diese Taste erneut drei Sekunden gedrückt, um die Kindersicherung zu deaktivieren.

## REINIGUNG

Sorgen Sie für eine ordentliche Funktionsweise des Luftreinigers, indem Sie den Vorfilter und den HEPA-Filter austauschen, wenn die Filter-Austauschanzeige aufleuchtet. Das Austauschintervall wird kürzer, wenn sich das Gerät in einem Bereich mit einem hohen Anteil an Schadstoffen in der Luft (übermäßig viel Rauch, Tierschuppen usw.) befindet.

Es wird nicht empfohlen, den Luftreiniger dem Ruß von Kerzen/Öl/Feuerstellen auszusetzen, da dies eine häufigere Reinigung des Geräts erfordert.

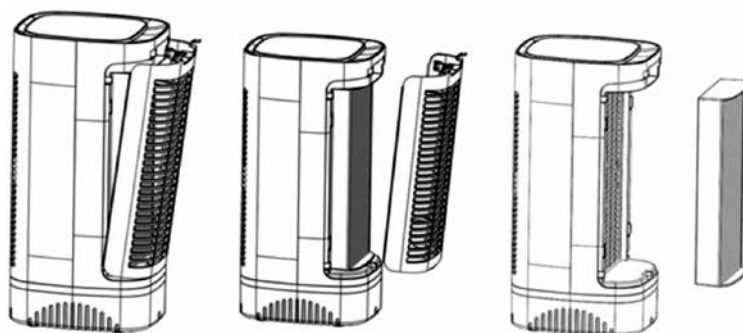


Achten Sie stets darauf, dass der Luftreiniger abgeschaltet und aus der Steckdose gezogen ist, bevor Sie einen Filter austauschen.

- Verwenden Sie kein Wasser, Haushaltsreiniger oder Lösungsmittel, um den Vorfilter und den HEPA-Filter zu reinigen.
- Das Einlassgitter kann mit einem Staubsauger oder einem leicht angefeuchteten Tuch gereinigt werden (nachdem das Gerät ausgeschaltet und ausgesteckt wurde).

### AUSTAUSCH DES HEPA-FILTERS

1. Lösen Sie das Einlassgitter, indem Sie auf die Verschlusslasche drücken (siehe Diagramm der Hauptteile).
2. Entnehmen Sie das Einlassgitter aus dem Gerät, wie unten abgebildet.
3. Greifen Sie den linken und den rechten Rahmen des HEPA-Filters durch die Verzahnungen an den Seiten des Filtergehäuses und entnehmen Sie den Filter.
4. Setzen Sie einen neuen HEPA-Filter in das Gerät ein. Achten Sie darauf, dass der Filter richtig ausgerichtet ist.
5. Bringen Sie die hintere Abdeckung des Geräts wieder an und sichern Sie die Lasche.
6. Halten Sie die Taste HEPA FILTER 3 Sekunden lang gedrückt, um die HEPA-Filter-Austauschanzeige zurückzusetzen.
- 7.



### AUSTAUSCH DES VORFILTERS

1. Lösen Sie das Einlassgitter, indem Sie auf die Verschlusslasche drücken (siehe Diagramm der Hauptteile).
2. Entnehmen Sie das Einlassgitter aus dem Gerät, wie unten abgebildet.
3. Greifen Sie den Vorfilter an der Rückseite des Einlassgitters und entnehmen Sie ihn.
4. Setzen Sie einen neuen Vorfilter in das Einlassgitter ein.
5. Bringen Sie die hintere Abdeckung des Geräts wieder an und sichern Sie die Lasche.
6. Halten Sie die Steuertaste PRE-FILTER 3 Sekunden lang gedrückt, um die PRE-Filter-Austauschanzeige zurückzusetzen.

### REINIGUNG DER AUSSENSEITEN

1. Schalten Sie das Gerät aus und ziehen Sie den Netzstecker.
2. Verwenden Sie ein mit Wasser und Spülmittel angefeuchtetes Wischtuch, um die Außenseiten abzuwischen.
3. Verhindern Sie, dass Wasser in die Innenteile gelangt, da Ihr Gerät hierdurch beschädigt werden kann und die Gefahr eines Stromschlags und einer Verletzung besteht.
4. Lassen Sie das Gerät vollständig trocknen, bevor Sie es erneut nutzen.

## LAGERUNG

Sollte das Gerät über einen längeren Zeitraum nicht genutzt werden, so treffen Sie folgende Schritte:

1. Schalten Sie das Gerät aus.
2. Ziehen Sie den Netzstecker aus der Steckdose.
3. Reinigen Sie das Gerät.
4. Entfernen Sie die Filterverpackung.
6. Lagern Sie das Gerät in einem staubfreien Raum, vorzugsweise abgedeckt.

## FEHLERBEHEBUNG

Überprüfen Sie folgende Punkte, bevor Sie sich an den technischen Support wenden:

<b>Gerät funktioniert nicht richtig.</b>	POWER-Taste wurde nicht gedrückt.	Drücken Sie die POWER-Taste.
	Gerät ist nicht eingesteckt.	Überprüfen Sie, ob das Gerät eingesteckt ist.
	Das Einlassgitter wurde nicht richtig eingesetzt und verriegelt.	Überprüfen Sie, ob der Filter ordentlich eingesetzt und verriegelt wurde.
<b>Verringerter Luftstrom oder schlechte Filterung</b>	Das Einlass- oder Auslassgitter ist möglicherweise verstopft.	Überprüfen Sie, ob das Einlass- oder Auslassgitter verstopft ist.
	HEPA-Filter möglicherweise verstopft.	Überprüfen und tauschen Sie den Filter bei Bedarf aus.

## GARANTIEBEDINGUNGEN

Ihr Luftreiniger ist mit einer 2-Jahres-Garantie ab dem Kaufdatum versehen. Alle Material- und Produktionsfehler werden kostenfrei repariert. Es gelten folgende Bedingungen:

- Alle Schadensersatzforderungen, auch für Folgeschäden, werden nicht übernommen.
- Jegliche Reparatur oder Austausch von Bauteilen innerhalb des Garantiezeitraums führt nicht zu einer Verlängerung des Garantiezeitraums.
- Die Garantie erlischt, wenn Abänderungen vorgenommen wurden, Nicht-Originalteile eingebaut wurden, oder wenn der Luftreiniger von Dritten repariert wurde.
- Komponenten, die dem normalen Verschleiß und der Abnutzung unterliegen, wie zum Beispiel der Luftfilter, sind nicht von der Garantie abgedeckt.
- Die Garantie gilt nur nach Vorlage des unveränderten und mit dem Datum versehenen Originalkaufbeleg.
- Die Garantie deckt keine Schäden ab, die durch Maßnahmen, die von den Beschreibungen in der Gebrauchsanleitung abweichen, oder durch Fahrlässigkeit verursacht wurden.

- Die Versandkosten und die mit dem Versand des Luftreinigers oder von Bauteilen des Luftreinigers verbundenen Risiken werden stets vom Käufer getragen.

Um unnötige Kosten zu vermeiden, empfehlen wir Ihnen, zuerst sorgfältig die Gebrauchsanleitung durchzulesen. Sollte dies nicht zu einer Lösung führen, so bringen Sie den Luftreiniger zur Reparatur zu Ihrem Händler.

## TECHNISCHE DATEN

Typ		A 34
Stromleistung	V / Hz / Ph	220-240 ~ / 50 / 1
Energieverbrauch (min./max.)	W	31
Stromstärke (max.)	A	0.22
Geräuschpegel (min./max.)	dB	57
Luftmenge (min./max.)	m <sup>3</sup> /Std.	41/71/86
Nettogewicht	kg	3
Abmessungen (BxHxT)	mm	215 x 432 x 176
Geeignet für Räume bis zu	m <sup>3</sup>	34



Kontaktieren Sie Ihre örtlichen Behörden für Informationen in Bezug auf die verfügbaren Sammelsysteme. Wenn Elektrogeräte auf Deponien oder Müllhalden entsorgt werden, können gefährliche Substanzen in das Grundwasser und in die Nahrungskette gelangen, wodurch Gefahr für Ihre Gesundheit und Ihr Wohlbefinden besteht. Wenn Sie alte Geräte durch neue ersetzen, ist der Händler gesetzlich verpflichtet, Ihr altes Gerät kostenfrei zur Entsorgung zurückzunehmen. Werfen Sie keine Batterien in das Feuer, da sie explodieren oder gefährliche Flüssigkeiten freisetzen können. Wenn Sie die Fernbedienung ersetzen oder zerstören, entnehmen Sie die Batterien und entsorgen Sie sie gemäß geltenden Gesetzen, da sie schädlich für die Umwelt sein können.



Estimada/-o cliente,

Le felicitamos por la compra de su purificador de aire. Usted acaba de adquirir un producto de absoluta calidad, que le satisfará plenamente durante muchos años, a condición de que lo utilice debidamente. Por lo tanto, lea primero este manual de instrucciones, para prolongar la vida útil de su purificador de aire.

En nombre del fabricante le ofrecemos una garantía de dos años para toda clase de defectos de fabricación y de material.

Le deseamos un gran confort con su purificador de aire.

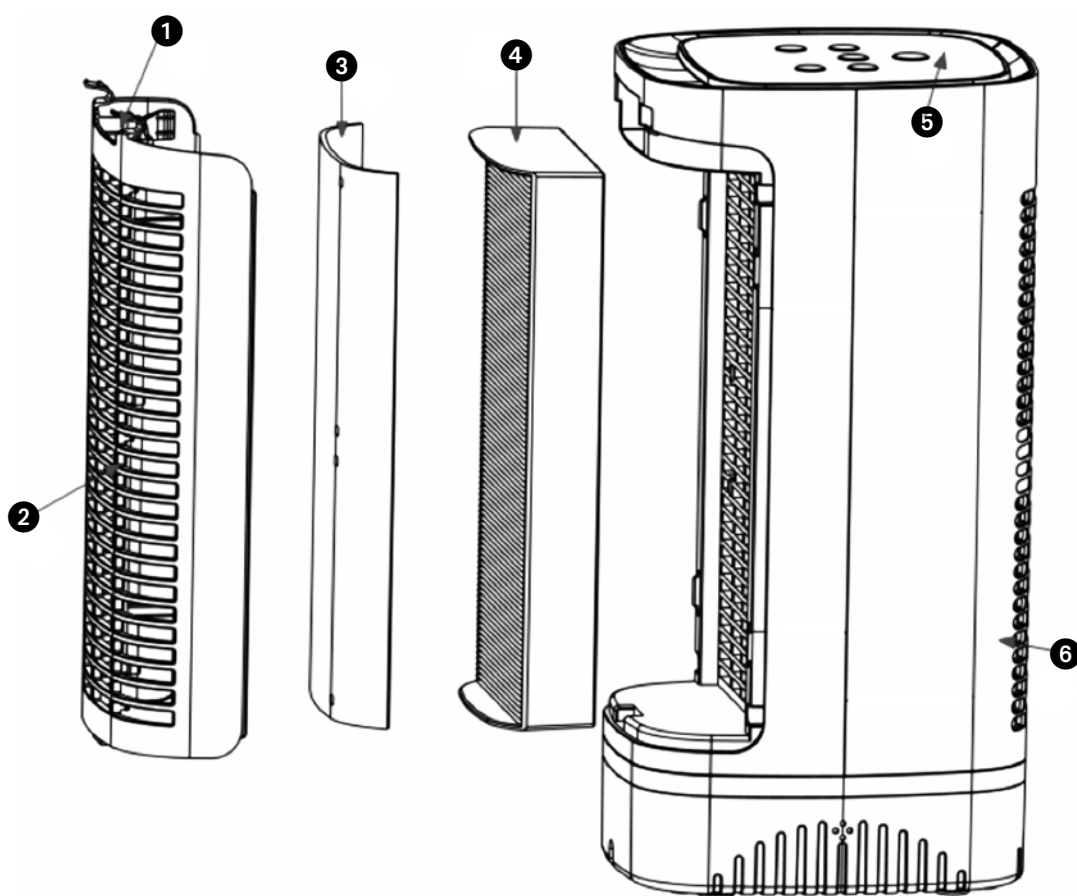
Un saludo cordial,

PVG Holding B.V.

**1 LEA PRIMERO EL MANUAL DE USUARIO.**

**2 EN CASO DE DUDA, CONSULTE A SU DISTRIBUIDOR.**

## COMPONENTES PRINCIPALES



① Pestillo de bloqueo

② Rejilla de toma de aire

③ Pre-filtro

④ Filtro HEPA

⑤ Tablero de control: Temporizador, Encendido/Apagado, Velocidad del ventilador, Modo sueño, Indicador de cambio del Pre-filtro, indicador de cambio de filtro HEPA, Seguro para niños

⑥ Rejilla de salida de aire

## LO QUE DEBE SABER DE ANTEMANO

### GENERALIDADES

Para obtener un óptimo resultado, proceda como sigue:

- Coloque el purificador de aire en un sitio alto (por ej. encima de una mesa o armario) para filtrar partículas pequeñas, como el humo. Para filtrar partículas de mayor tamaño, tales como polen, sitúa el purificador en un sitio bajo (en el suelo).
- Procure que el aparato tenga a su alrededor un espacio libre de 30 cm.
- Lea estas instrucciones de uso detenidamente y siga las indicaciones.

### INSTRUCCIONES DE SEGURIDAD

Lea detenidamente este manual de usuario antes de usar el aparato y consérvelo para poder consultarlo en el futuro. Instale este dispositivo únicamente si satisface los requisitos de la legislación, las ordenanzas y las normas locales y nacionales correspondientes. Este producto ha sido diseñado para su uso como purificador de aire en hogares y sólo es apto para el uso en condiciones domésticas normales y en interiores (salas de estar, cocinas y garajes). Compruebe si la tensión de red es la correcta. El aparato se debe utilizar exclusivamente en un enchufe con toma de tierra, voltaje 220-240 Volt/ 50 Hz.

- Mantenga las bolsas de plástico y otros envoltorios fuera del alcance de los niños.
- El aparato ha sido creado únicamente para la purificación de estancias. Por consiguiente, no



- puede ser usado para otros fines.
- En caso de precisar mantenimiento/reparación, póngase en contacto con su distribuidor.
- No coloque el aparato cerca de fuentes caloríficas, materiales, instalaciones o cortinas, con peligro de incendio, o en sitios donde pueda producirse alguna explosión.
- Antes de limpiar el aparato, apáguelo y desenchúfelo.
- El suelo debe ser sólido y nivelado.
- La instalación deberá responder por completo a las disposiciones, reglamentos y normas locales en vigor.
- El aparato está indicado para utilizarlo exclusivamente en el hogar.
- Compruebe si la tensión de red es la correcta. El aparato se debe utilizar exclusivamente en un enchufe con toma de tierra, voltaje 220-240 Volt/ 50 Hz.

Antes de conectar el aparato compruebe si:

- el voltaje corresponde a la placa de datos;
- el enchufe y el suministro de electricidad son los indicados para el aparato;
- la clavija del cable eléctrico es a la medida del enchufe;
- el aparato está colocado en posición vertical y sobre una superficie plana.

Haga controlar la instalación eléctrica por un profesional autorizado si no está seguro que todo está en orden.

- Este aparato no deberá ser utilizado por personas (incluyendo niños) con reducida capacidad física, mental o sensorial, o que carezcan de la experiencia y los conocimientos necesarios, a

menos que sean vigilados e instruidos en el uso del aparato por otra persona que sea responsable de su seguridad.

- Este aparato ha sido fabricado según las normas de seguridad CE. A pesar de ello, y al igual que con todo aparato eléctrico, se debe obrar con cautela.
- Nunca tapar la rejilla de la entrada de aire y/o de salida de aire.
- Procure que el aparato no entre nunca en contacto con productos químicos.
- No sumerja nunca en agua el aparato.
- No inserte objetos en las aberturas del aparato.
- Desenchufe siempre el aparato antes de proceder a su limpieza o a la de algún componente.
- Nunca use un cable prolongador para conectar el aparato.
- Se deberá vigilar a los niños para asegurar que no jueguen con el aparato.
- Las eventuales reparaciones deben ser siempre llevadas a cabo por un técnico de servicio cualificado o por su distribuidor. Observe las instrucciones de mantenimiento.
- Desenchufe siempre el aparato cuando éste no se utilice.
- Como medida de precaución y si el cable de alimentación estuviera dañado, hay que sustituirlo en el fabricante, su servicio de atención al cliente o personas con una cualificación similar.
- Si se estropea el cable de alimentación, sólo podrá reemplazarlo el fabricante, su representante autorizado o personas con cualificación similar, para evitar riesgos.
- Este dispositivo lo pueden utilizar niños a partir de 8 años de edad y personas con capacidades reducidas, ya sean físicas, sensoriales o mentales, o sin experiencia ni especiales conocimientos, siempre que tengan supervisión o reciban instrucciones sobre el uso seguro del dispositivo

- y comprendan los riesgos que conlleva.
- No permita que los niños jueguen con el dispositivo.
  - Los niños no deben realizar la limpieza y mantenimiento a nivel de usuario, sin la debida supervisión.



### **¡ATENCIÓN!**

Nunca use el aparato en caso de que el cable o el enchufe esté dañado. Procure que el cable no quede atrapado y que no entre en contacto con objetos cortantes.



### **¡ATENCIÓN!**

El incumplimiento de las instrucciones puede dar lugar a la pérdida de la garantía.

## **INSTALACIÓN**

Antes de usar el purificador de aire, lea la siguiente información con atención.

### **CALIFICACIÓN ELÉCTRICA:**

- Voltaje: 220-240 V, 50 Hz
- Consumo eléctrico: 31 vatios a velocidad del ventilador alta

### **REPUESTOS:**

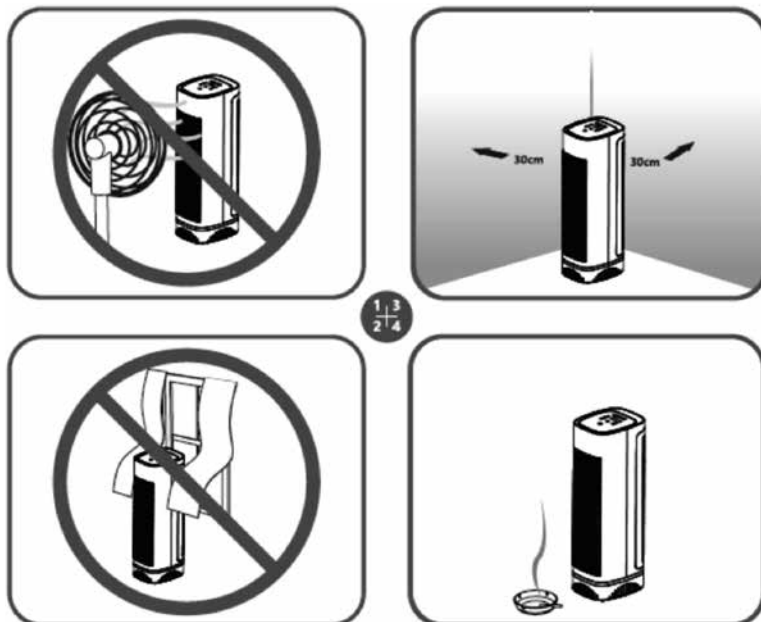
- Pre-filtro
- Filtro HEPA

Localice una superficie estable lada sobre la que colocar el purificador de aire cerca de una salida de 220-240V (siga las secciones de advertencia "INSTRUCCIONES DE SEGURIDAD" y "ADVERTENCIAS IMPORTANTES" de este manual). Coloque su purificador de aire al menos a 30 cm de la pared. Enchufe la unidad.

Antes de usar el purificador de aire, lea la siguiente información con atención.

### **SEGURIDAD**

1. No lo coloque cerca de ventiladores.
2. Coloque ambos lados de la unidad a al menos 30cm de una pared.
3. No coloque la unidad cerca de cortinas.
4. Colocar la unidad cerca de una fuente de contaminación de aire es un modo efectivo de mejorar la calidad del aire entrante.



NO use el purificador de aire con un filtro roto. Sustituya el filtro si el filtro está dañado o tiene un agujero. Si el filtro está dañado o necesita ser sustituido, por favor, póngase en contacto con el distribuidor para solicitar un filtro de sustitución.

## MANDOS



### CONTROLES/AJUSTES:



Control de corriente



Control del temporizador



Control de velocidad del ventilador

Para usar el purificador de aire, pulse el botón de ENCENDIDO para encenderlo

El purificador de aire puede programarse para apagarse tras un tiempo determinado. Pulse el botón TEMPORIZADOR para programar el temporizador a 2, 4, 6 u 8 horas.

El purificador de aire tiene tres velocidades de limpieza distintas, BAJA, MEDIA y ALTA. Pulse el botón VELOCIDAD para ajustar el ciclo y seleccione la velocidad de ventilador que desee. El estado de veloci-



#### Indicador de cambio de Pre-filtro

dad se mostrará en el panel LED.

El indicador de cambio de Pre-filtro se encenderá cada vez que deba cambiarse el Pre-filtro. Para reajustar el indicador de pre-filtro, pulse el botón PRE-FILTRO durante 3 segundos, y la luz del Indicador de cambio de Pre-filtro se apagará completamente, indicando que se ha reajustado la unidad.



#### Indicador de cambio de Filtro HEPA

El indicador de cambio de Filtro HEPA se encenderá cada vez que deba cambiarse el filtro HEPA. Para reajustar el indicador de filtro HEPA, pulse el botón FILTRO HEPA durante 3 segundos, y la luz del Indicador de cambio de filtro HEPA se apagará completamente, indicando que se ha reajustado la unidad.



#### Modo sueño

Si quiere dormir en una condición silenciosa, por favor, pulse el botón MODO SUEÑO para activarlo. La velocidad descenderá y las luces se atenuarán. Pulse de nuevo el botón MODO SUEÑO para salir de él.



#### Seguro para niños

Pulse el botón MODO SUEÑO durante 3 segundos para activar el seguro para niños, y vuelva a pulsarlo otros 3 segundos para salir de él.

## LIMPIEZA

Mantenga el purificador de aire funcionando correctamente cambiando el prefiltro y el filtro HEPA cuando se encienda el indicador de cambio de filtro. Se necesitará un reemplazo más frecuente si la unidad está ubicada en un área con un alto nivel de contaminantes transportados por el aire (cantidades excesivas de humo, caspa de mascotas, etc.).

No se recomienda exponer el purificador de aire a hollín y humo de velas / aceite / chimenea y requerirá una limpieza más frecuente.



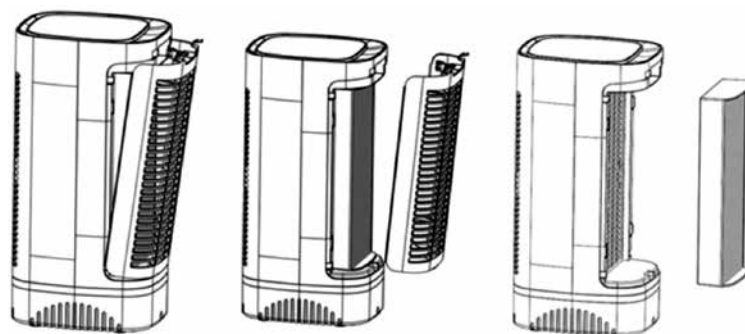
Siempre asegúrese de que el purificador de aire esté apagado y desenchufado antes de cambiar el filtro.

- No use agua ni ningún limpiador o detergente doméstico para limpiar el prefiltro y el filtro HEPA.
- La parrilla de entrada puede limpiarse (después de que la unidad se apaga y desenchufa) con una aspiradora o un paño ligeramente húmedo.

### CAMBIAR EL FILTRO HEPA

1. Suelte la rejilla de entrada presionando el pestillo de bloqueo (consulte el diagrama de las piezas principales).
2. Retire la rejilla de entrada de la unidad como se muestra a continuación.
3. Sujete los marcos izquierdo y derecho del filtro HEPA a través de las hendiduras a los lados de la caja del filtro y retire el filtro.
4. Inserte el nuevo filtro HEPA en la unidad. Asegúrese de que sea la dirección de instalación correcta.
5. Vuelva a colocar la cubierta posterior de la unidad y asegúrela firmemente en su lugar.
6. Mantenga presionado el botón HEPA FILTER durante 3 segundos para restablecer el indicador de cambio de filtro HEPA.

7.



#### **CAMBIAR EL PREFILTRO**

1. Suelte la rejilla de entrada presionando el pestillo de bloqueo (vea el diagrama de las piezas principales).
2. Retire la rejilla de entrada de la unidad como se muestra a continuación.
3. Sujete el prefiltro en la parte posterior de la rejilla de entrada y retire el prefiltro.
4. Inserte un nuevo prefiltro en la rejilla de entrada.
5. Vuelva a colocar la cubierta posterior de la unidad y asegúrela firmemente en su lugar.
6. Presione y mantenga presionado el botón de control PRE-FILTER durante 3 segundos para reiniciar el indicador de cambio de PRE-FILTRO.

#### **LIMPIEZA DE SUPERFICIES EXTERIORES**

1. Apague y desenchufe la unidad.
2. Use un paño de limpieza ligeramente humedecido con un poco de agua y lavavajillas para limpiar las superficies exteriores de la unidad.
3. No deje que el agua entre en las partes internas, ya que podría dañar su unidad y dar lugar a cortocircuito y lesiones personales.
4. Deje que la unidad se seque bien antes de usarla.

## **ALMACENAMIENTO**

Cuando el aparato no se use durante un largo período de tiempo, proceda como sigue:

1. Desenchufe el aparato.
2. Desenchufe el aparato.
3. Limpie el aparato.
4. Saque el paquete de filtros
5. Guarde el aparato en un espacio sin polvo, preferiblemente tapado.

## AVERÍAS

Antes de solicitar asistencia técnica, verifique los siguientes puntos:

<b>La unidad no funciona.</b>	No se ha encendido el botón de encendido.	Pulse el botón ENCENDIDO.
	La unidad está desenchufada.	Compruebe que la unidad está enchufada.
	La rejilla de entrada no se ha instalado y bloqueado en su lugar.	Asegúrese de que el filtro está bien instalado y bloqueado en su lugar.
<b>Flujo de aire reducido o filtrado deficiente.</b>	La rejilla de entrada o salida pueden estar bloqueadas.	Asegúrese de que nada bloquea la entrada y salida de aire.
	El filtro HEPA puede estar obstruido.	Compruebe el filtro y cámbielo si es necesario.

## CONDICIONES DE GARANTÍA

El aparato tiene una garantía de dos años a partir de la fecha de adquisición. Durante este período todos los defectos de material y de fabricación serán subsanados gratuitamente. A estos efectos, rigen las siguientes condiciones:

- Se excluye toda reclamación de indemnización, incluso por daños indirectos.
- La reparación o el reemplazo de componentes no supone una ampliación del período de garantía.
- La garantía no será válida cuando se hayan realizado modificaciones, se hayan usado componentes no originales o terceros hayan efectuado reparaciones en el purificador de aire.
- Componentes sujetos a desgaste normal quedan excluidos de la garantía.
- La garantía se aplica únicamente si se presenta la factura de compra, fechada y sin modificación alguna.
- La garantía no cubre los daños causados por una utilización contraria a la descrita en este manual de instrucciones o por un uso negligente.
- Los gastos de envío y el riesgo que conlleva el envío del purificador de aire o partes del mismo, correrán siempre por cuenta del comprador.

A fin de evitar costes innecesarios, le recomendamos que lea con atención las instrucciones de uso. Si no ofrecen ninguna solución, lleve el purificador de aire al distribuidor para su reparación.

## ESPECIFICACIONES TÉCNICAS

Tipo		A 34
Tensión de red	V / Hz / F	220-240 ~ / 50 / 1
Potencia consumida (mín./máx.)	W	31
Amperaje (máx.)	A	0,22
Nivel de ruido (mín./máx.)	dB	57
Caudal de aire (mín./máx.)	m <sup>3</sup> /hora	41/71/86
Peso neto	kg	3
Dimensiones (anxalxp)	mm	215 x 432 x 176
Apto para habitaciones de hasta	m <sup>3</sup>	34



No deseche ningún dispositivo electrónico junto a los residuos habituales. Utilice los contenedores e instalaciones adecuadas para la recogida de este tipo de materiales. Consulte la normativa vigente y contacte con la administración correspondiente para obtener información acerca de las instalaciones de recogida disponibles. Si algún dispositivo electrónico se desecha en un vertedero o basurero no adecuado, alguna sustancia peligrosa podría filtrarse en la tierra y aparecer posteriormente en la cadena de alimentación, pudiendo dañar su estado de salud. Al sustituir un electrodoméstico o dispositivo electrónico por un modelo nuevo, el establecimiento minorista está obligado por ley a recoger y desechar adecuadamente dicho dispositivo sin carga económica alguna para el cliente. No tire las baterías al fuego, podrían explotar o derramar líquidos peligrosos. Si sustituye o destruye el mando a distancia, saque las baterías y disponga de ellas según la normativa vigente ya que son dañinas para el medio ambiente.





Madame, Monsieur,

Nous vous félicitons pour l'achat de votre purificateur d'air. Vous venez d'acquérir un produit d'excellente qualité qui vous donnera satisfaction pendant des années si vous l'utilisez correctement. Lisez attentivement ces instructions d'utilisation, vous optimiserez la durée de vie de votre purificateur d'air.

Au nom du fabricant, nous vous offrons 2 ans de garantie sur les vices de matériel ou de fabrication.

Nous vous souhaitons beaucoup de confort avec votre purificateur d'air.

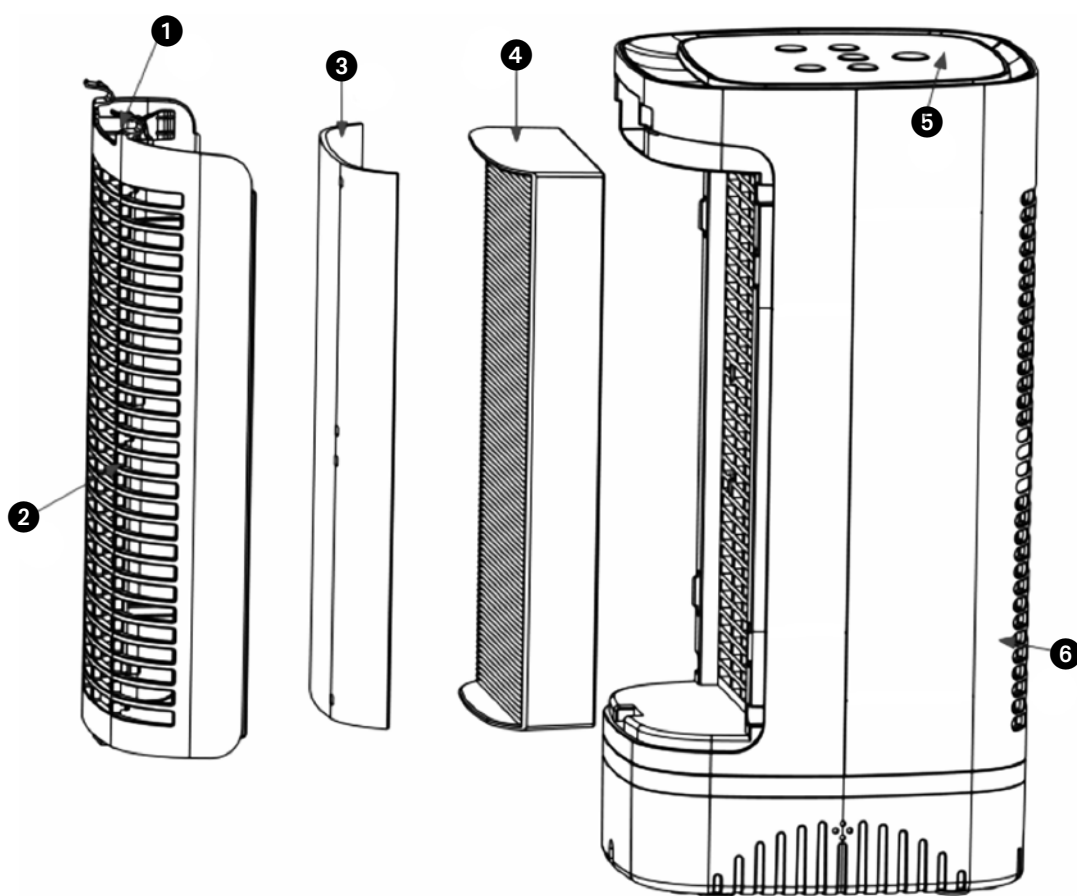
Sincères salutations,

PVG Holding B.V.

**1 LISEZ D'ABORD CES INSTRUCTIONS D'UTILISATION.**

**2 EN CAS DE DOUTE, CONSULTEZ VOTRE REVENDEUR.**

## PIÈCES PRINCIPALES



- ❶ Loquet de verrouillage
- ❷ Grille d'entrée d'air
- ❸ Pré-filtre
- ❹ Filtre HEPA
- ❺ Panneau de commande:  
Minuterie, Marche/ Arrêt, Vitesse du ventilateur, Mode veille, Indicateur de changement du pré-filtre, Indicateur de changement de filtre HEPA, Fermeture de sécurité pour enfants
- ❻ Grille de sortie d'air

## À SAVOIR AVANT LA PREMIÈRE UTILISATION

### GÉNÉRALITÉS

Pour obtenir un résultat optimal de votre appareil, procédez comme suit:

- Installez le purificateur d'air en hauteur (sur une table ou un placard par exemple) afin de filtrer entre autres les petites particules telles que la fumée. Pour filtrer les grosses particules, comme le pollen, installez le purificateur de préférence par-terre.
- Gardez toujours un espace libre de 30 cm autour de l'appareil.
- Lisez soigneusement ce manuel et suivez les instructions.

### CONSIGNES DE SÉCURITÉ

Lisez attentivement ce manuel d'utilisation avant d'utiliser l'appareil et conservez-le pour toute référence ultérieure. Installez cet appareil uniquement s'il est conforme à la législation, aux ordonnances et aux normes locales et nationales. Ce produit a été conçu pour être utilisé comme purificateur d'air dans des maisons résidentielles, et il doit être utilisé uniquement dans des conditions domestiques normales et en intérieur, dans un séjour, une cuisine ou un garage.

- Veillez à ce que le matériel de l'emballage et le plastique sont tenus hors de portée des enfants.
- L'appareil a été conçu pour purifier l'air ambiant et pour aucune autre fonction.
- Pour toute réparation ou activité d'entretien, contactez toujours votre fournisseur.
- Ne placez pas l'appareil à proximité de sources

de chaleur, ni près d'installations/matériels sensibles au feu (rideaux par exemple) ni dans un environnement explosif.

- Éteignez et débranchez toujours l'appareil avant de le nettoyer.
- Placez l'appareil à au moins 20 cm du mur.
- La surface où l'appareil est installé doit être stable et plane.
- L'installation doit répondre entièrement aux réglementations, ordonnances et normes en vigueur localement.
- L'appareil est conçu exclusivement pour une utilisation dans un lieu sec, à l'intérieur de la maison.
- Vérifiez la tension du réseau. Cet appareil est conçu uniquement pour une prise de courant avec mise à la terre avec une tension de raccordement de 220-240 V. / 50 Hz

Avant de brancher l'appareil, vérifiez les points suivants :

- La puissance du réseau doit correspondre à celle indiquée sur la plaque de l'appareil.
- La prise et la fiche électrique doivent être adaptées à l'appareil.
- La fiche du cordon électrique doit être compatible avec la prise.

En cas de doute, faites vérifier l'installation électrique par un expert agréé.

- Cet appareil n'est pas conçu pour des utilisateurs (y compris les enfants) qui présentent un handicap moteur, mental ou sensoriel, ou qui manquent d'expérience et de connaissances, sauf s'ils sont surveillés par une personne responsable de leur sécurité.

- Cet appareil est fabriqué selon les normes de sécurité CE. Soyez cependant prudent lors de l'utilisation comme avec tout autre appareil électrique.
- Ne jamais recouvrir la grille d'entrée et/ou de sortie d'air.
- Ne mettez jamais l'appareil en contact avec des produits chimiques.
- Ne trempez l'appareil dans de l'eau.
- N'enfilez aucun objet dans les diverses ouvertures de l'appareil.
- Débranchez toujours l'appareil avant d'en nettoyer ou d'en changer une pièce.
- Ne branchez JAMAIS l'appareil sur une rallonge électrique.
- Surveillez les enfants présents, ils ne doivent en aucun cas jouer avec l'appareil.
- Si une éventuelle réparation est nécessaire, faites-la exécuter par un monteur reconnu ou par votre distributeur. Suivez les instructions d'entretien de l'appareil.
- Débranchez toujours l'appareil lorsque vous ne l'utilisez pas.
- Si le câble d'alimentation est endommagé, il doit être remplacé par le fabricant, son service après-vente ou des personnes de qualification similaire afin d'éviter un danger.
- Si le cordon fourni est endommagé, il doit être remplacé par le fabricant, son agent de service ou toute personne également qualifiée pour éviter un risque.
- Cet appareil peut être utilisé par des enfants de 8 ans et plus et des personnes atteintes de déficiences physiques, sensorielles ou mentales, ayant une expérience et des connaissances insuffisantes, uniquement si ces enfants et personnes sont placés sous la surveillance d'une personne responsable ou ont reçu des instructions pour

- une utilisation en toute sécurité de l'appareil.
- Interdisez aux enfants de jouer avec l'appareil.
  - Les opérations d'utilisation et de nettoyage quotidien ne doivent pas être réalisées par des enfants sans surveillance.



### **ATTENTION!**

N'utilisez jamais l'appareil avec un cordon ou une fiche électrique endommagé. Ne serrez jamais le cordon électrique et évitez tout contact avec des arêtes tranchantes.



### **ATTENTION!**

Le non-respect des instructions peut conduire à une annulation de la garantie de l'appareil.

## **INSTALLATION**

Avant d'utiliser le purificateur d'air, veuillez lire les informations importantes suivantes.

### **CARACTÉRISTIQUES ÉLECTRIQUES :**

- Tension: 220-240 V, 50 Hz
- Consommation énergétique: 31 watts à haute vitesse du ventilateur

### **PIÈCES DE RECHANGE :**

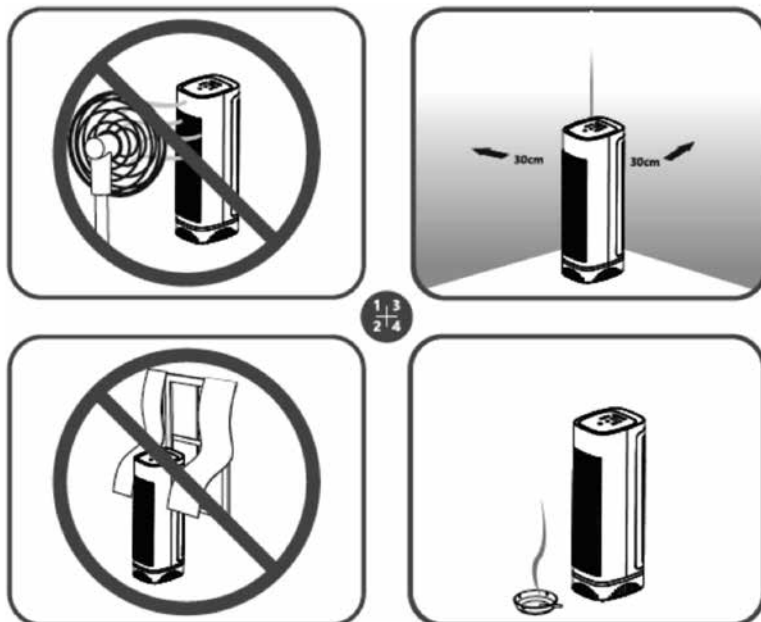
- Pré-filtre
- Filtre HEPA

Localisez une surface plane sur laquelle placer le purificateur d'air à proximité d'une sortie 220-240V (suivez les avertissements dans les sections "CONSIGNES DE SÉCURITÉ" et "MISES EN GARDE IMPORTANTES" de ce manuel). Positionnez votre purificateur d'air à au moins 30 cm du mur. Branchez l'appareil.

Avant d'utiliser le purificateur d'air, veuillez lire les informations importantes suivantes.

### **SÉCURITÉ**

1. Ne pas placer près des ventilateurs.
2. Tenir les deux côtés de l'appareil à une distance d'au moins 30 cm d'un mur.
3. Ne pas placer l'appareil près des rideaux.
4. Placer l'appareil près de la source des émissions polluantes pour améliorer efficacement la qualité de l'air intérieur.



NE PAS faire fonctionner le purificateur d'air avec un filtre défectueux. Remplacez le filtre s'il y a une déchirure ou un trou dans le filtre. Si le filtre est endommagé ou doit être remplacé, veuillez contacter le détaillant pour commander un filtre de rechange.

## COMMANDES



### CONTROLS/SETTINGS:



Commande de l'alimentation



Commande de minuterie



Commande de vitesse du ventilateur

Pour faire fonctionner le purificateur d'air, appuyez sur la touche Power pour l'allumer.

Le purificateur d'air peut être programmé pour s'éteindre après un laps de temps prédéfini. Appuyez sur la touche « TIMER » (minuterie) pour programmer la minuterie à 2,4,6,8 heures à votre convenance.

Le purificateur d'air est doté de trois vitesses de nettoyage différentes : BASSE, MOYENNE et HAUTE. Appuyez sur la touche « SPEED » (vitesse) pour faire défiler les réglages et sélectionner la vitesse de ven-





#### Indicateur de changement du pré filtre

tilation désirée. Le statut de la vitesse sera affiché sur l'écran LED.

L'indicateur de changement du pré-filtre s'allumera à chaque fois que le pré-filtre doit être remplacé. Pour réinitialiser l'indicateur de pré-filtre, appuyez sur la touche PRE-FILTER pendant 3 secondes, puis l'indicateur de changement du pré-filtre s'éteindra complètement, indiquant que l'unité a été réinitialisée.



#### Indicateur de changement du filtre HEPA

L'indicateur de changement du filtre HEPA s'allumera chaque fois que le filtre HEPA doit être remplacé. Pour réinitialiser l'indicateur de filtre HEPA, appuyez sur la touche HEPA FILTER pendant 3 secondes, puis l'indicateur de changement du filtre HEPA s'éteindra complètement, indiquant que l'unité a été réinitialisée.



#### Mode veille

Si vous voulez dormir au calme, appuyez sur la touche Sleep Mode pour le déclencher. La vitesse diminue et les lumières se tamisent. Appuyez à nouveau sur la touche Sleep Mode pour quitter le mode veille.



#### Fermeture de sécurité enfants

Appuyez sur la touche Sleep Mode pendant 3 secondes pour activer la fermeture de sécurité enfants et appuyez à nouveau pendant 3 secondes pour en sortir.

## LE NETTOYAGE

Assurez-vous que le purificateur d'air fonctionne correctement en changeant le préfiltre et le filtre HEPA lorsque l'indicateur de changement de filtre s'allume. Un remplacement plus fréquent sera nécessaire si l'unité est située dans une zone où il y a un taux élevé de contaminants en suspension dans l'air (quantités excessives de fumée, squames d'animaux de compagnie, etc.).

Il n'est pas recommandé d'exposer le purificateur d'air à la bougie / à l'huile / à la suie de la cheminée et à la fumée et cela nécessitera un nettoyage plus fréquent.



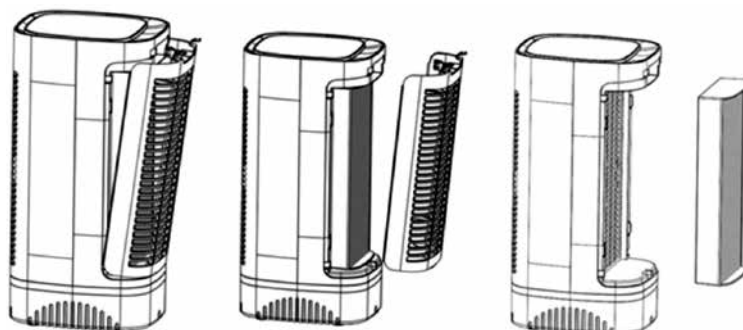
Assurez-vous toujours que le purificateur d'air est éteint et débranché avant de changer le filtre.

- N'utilisez pas d'eau ni de nettoyants ménagers ou de détergents pour nettoyer le préfiltre et le filtre HEPA.
- La grille d'entrée peut être nettoyée (après que l'appareil a été éteint et débranché) avec un aspirateur ou un chiffon légèrement humide.

### CHANGER LE FILTRE HEPA

1. Relâchez la grille d'entrée en appuyant sur le loquet de verrouillage (voir schéma des parties principales).
2. Retirez la grille d'entrée de l'unité comme indiqué ci-dessous.
3. Saisir les cadres gauche et droit du filtre HEPA à travers les indentations sur les côtés de l'enceinte du filtre et retirer le filtre.

4. Insérez un nouveau filtre HEPA dans l'unité. Assurez-vous que la direction d'installation est la bonne.
5. Remettez le capot arrière de l'appareil en place et verrouillez-le correctement.
6. Appuyez sur le bouton HEPA FILTER et maintenez-le enfoncé pendant 3 secondes pour réinitialiser l'indicateur de changement de filtre HEPA.
- 7.



### CHANGER LE PRÉ-FILTRE

1. Relâchez la grille d'entrée en appuyant sur le loquet de verrouillage (voir schéma des parties principales).
2. Retirez la grille d'entrée de l'unité comme indiqué ci-dessous.
3. Saisissez le préfiltre à l'arrière de la grille d'entrée et retirez le préfiltre.
4. Insérer un nouveau préfiltre dans la grille d'entrée.
5. Remettez le capot arrière de l'appareil en place et verrouillez-le correctement.
6. Appuyez sur le bouton de commande PRE-FILTER et maintenez-le enfoncé pendant 3 secondes pour réinitialiser l'indicateur de changement de filtre PRE-FILTER.

### NETTOYAGE DES SURFACES EXTERNES

1. Éteignez et débranchez l'appareil.
2. Utilisez une serpillière légèrement humidifiée avec un peu d'eau et du liquide vaisselle pour nettoyer les faces extérieures du boîtier.
3. Ne laissez pas l'eau pénétrer dans les parties internes, cela risquerait d'endommager votre appareil et de provoquer des chocs électriques et des blessures.
4. Laissez l'appareil sécher entièrement avant de l'utiliser.

## LE STOCKAGE

Si vous n'utilisez plus l'appareil pendant une longue période, appliquez les consignes suivantes:

1. Éteignez l'appareil.
2. Débranchez l'appareil.
3. Nettoyez l'appareil.
4. Enlevez l'ensemble de filtration
5. Rangez l'appareil dans une pièce sans poussière, de préférence en le couvrant.

## TABLEAU DES PANNES

Avant de demander une assistance technique, contrôlez d'abord les points suivants:

<b>L'appareil ne fonctionne pas.</b>	La touche d'alimentation n'a pas été mise sous tension.	Appuyez sur la touche Marche/ Arrêt
	L'appareil est débranché.	Vérifiez que l'appareil soit branché.
	La grille d'entrée n'a pas été installée et verrouillée en place.	Vérifiez que le filtre est correctement installé et verrouillé en place.
<b>Débit d'air réduit ou mauvaise filtration.</b>	La grille d'entrée ou de sortie peut être obstruée.	Vérifiez que rien n'obstrue l'entrée d'air et la sortie d'air.
	Le filtre HEPA peut être bouché.	Vérifiez et remplacez le filtre, si nécessaire.

## LES CONDITIONS DE GARANTIE

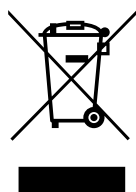
Votre purificateur d'air est garanti 2 ans à partir de sa date d'achat. Durant cette période, toutes les réparations nécessaires dues à des défauts de fabrication et de matériels sont effectuées gratuitement. Dans ce cadre, les règles suivantes s'appliquent:

- Toutes les autres demandes de dommages et intérêts, y compris pour dommages indirects ne seront pas honorées.
- La réparation ou le changement d'une pièce durant la période de garantie ne provoque pas un prolongement de cette même garantie.
- La garantie n'est pas valable en cas de modification de l'appareil, de montage de pièces qui ne sont pas d'origine, ou de réparation du purificateur d'air effectuée par des tierces personnes.
- Les pièces subissant une usure normale ne sont pas garanties (à préciser).
- La garantie n'est valable que sur présentation de la preuve d'achat originale et datée sur laquelle aucune modification n'a été apportée.
- La garantie ne couvre pas les dégâts causés par une utilisation ne respectant pas le mode d'emploi, ou suite à des négligences.
- L'acheteur est responsable des frais d'envoi et des risques inhérents à l'expédition de l'appareil ou de ses pièces détachées.

Pour éviter des dépenses inutiles, nous vous conseillons de toujours consulter en premier lieu mode d'emploi. Si malgré cela, vous ne parvenez pas à remédier à la panne, rapportez le purificateur d'air chez votre distributeur pour réparation.

## SPÉCIFICATION TECHNIQUES

Typ		A 34
Tension électrique d'alimentation	V / Hz / F	220-240 ~ / 50 / 1
Puissance absorbée (min./max.)	W	31
Intensité du courant (max.)	A	0,22
Niveau sonore(min./max.)	dB	57
Débit d'air (min./max.)	m <sup>3</sup> /h	41/71/86
Poids net	kg	3
Dimensions (lxhxp)	mm	215 x 432 x 176
S'utilise dans des pièces jusqu'à	m <sup>3</sup>	34



Ne pas jeter des appareils électriques avec les déchets managers municipaux non triés. Utiliser des équipements de collecte séparés. Contacter votre gouvernement local pour toute information concernant les systèmes de collecte disponibles. Si les appareils électriques sont jetés sur des sites d'enfouissement des déchets ou dans déchetteries, des substances dangereuses risquent de pénétrer dans les nappes phréatiques et entrer dans la chaîne alimentaire et peuvent poser des risques à votre santé et bien-être. Lors du remplacement d'appareils électriques usagés par des appareils neufs, le revendeur est tenu de reprendre votre vieil appareil pour recyclage au moins gratuitement. Ne jetez pas les piles dans le feu car elles pourraient exploser ou rejeter des liquides dangereux. Si vous remplacez ou si vous détruisez la télécommande, retirez les piles et jetez-les conformément aux lois en vigueur car elles nuisent à l'environnement.



Dear Sir/Madam,

Congratulations on the purchase of your air purifier. You have acquired a high quality product that will give you years of pleasure if you use it sensibly. Read this manual first in order to optimise the life span of your air purifier.

On behalf of the manufacturer, we provide a two-year guarantee on possible material or manufacturing defects.

Enjoy your air purifier.

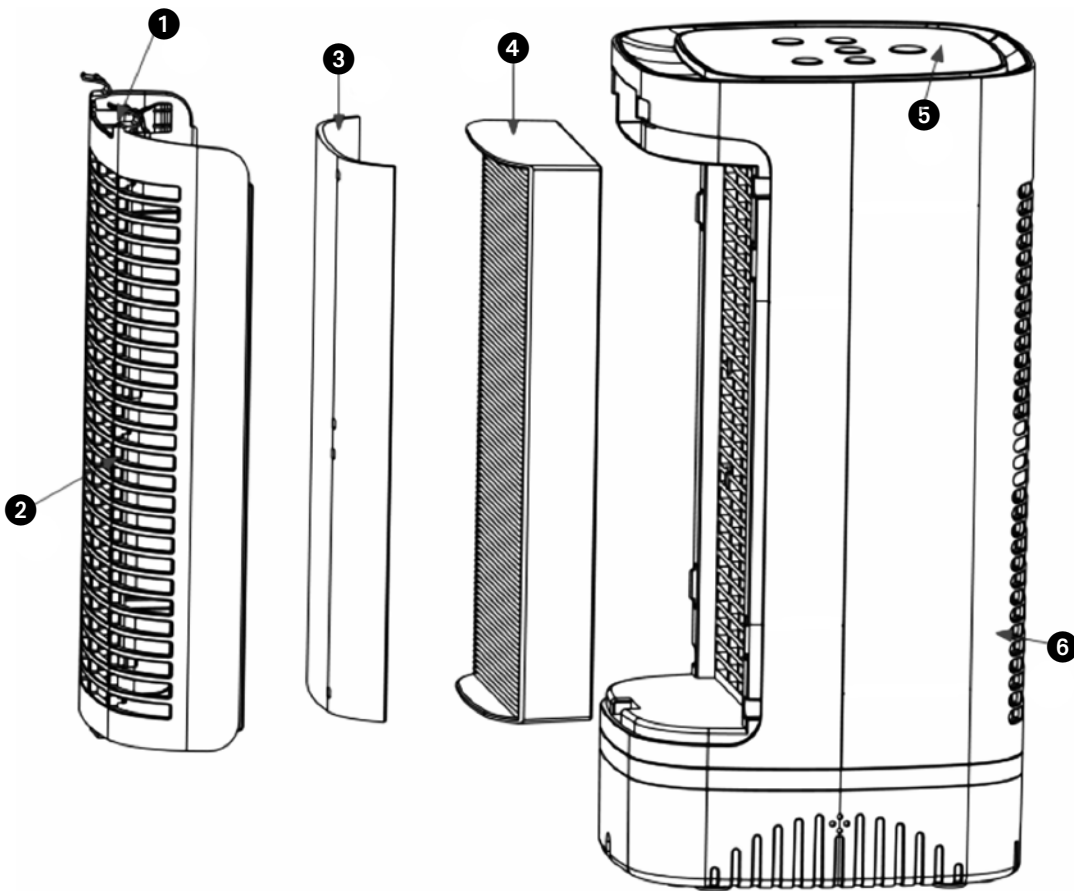
Yours sincerely,

PVG Holding B.V.

**1 FIRST READ THE MANUAL.**

**2 IF IN DOUBT, CONSULT YOUR DEALER.**

## IMPORTANT COMPONENTS



① Locking Latch

② Air Inlet Grill

③ Pre-filter

④ HEPA Filter

⑤ Control Panel:  
Timer, On/Off, Fan  
Speed, Sleep Mode,  
Pre-filter changing  
indicator, HEPA filter  
changing indicator,  
Child Lock

⑥ Air Outlet Grill

## WHAT YOU MUST KNOW IN ADVANCE

### GENERAL

Take the following actions to obtain an optimum result.

- Place the air purifier in an elevated location (e.g. on a table or cupboard) in order to allow it to filter small particles such as smoke. Place the air purifier near or on the ground to enable it to filter large dust particles such as pollen.
- Always maintain a free space of 30 cm around the device.
- Read these instructions carefully and follow the directions.

### SAFETY REGULATIONS

Read this user manual carefully before using the appliance and keep it for future reference. Install this device only when it complies with local/national legislation, ordinances and standards. This product is intended to be used as an air purifier in residential houses and is only suitable for use in normal household conditions, indoors in living room, kitchen and garage. Check the mains voltage. This device is suitable exclusively for earthed sockets – connection voltage 220-240 Volt/ 50 Hz.

- Keep plastic bags and other packaging materials out of reach of children.
- The device was developed to purify air and not for any other application.
- Always contact your supplier if repair or maintenance is required.
- Do not place the device in the vicinity of heat sources, materials, installations, or near curtains,



that may cause a fire hazard or in environments where explosions may occur.

- Always switch the device off and remove the plug from the socket before cleaning it.
- The surface must be stable and level.
- The installation must be completely in accordance with local regulations, ordinances and standards.
- The device is suitable exclusively for use in dry places, indoors.
- Check the mains voltage. This device is suitable exclusively for earthed sockets – connection voltage 220-240 Volt/ 50 Hz.

Before connecting the unit, check the following:

- The voltage supply must correspond with the mains voltage stated on the rating label.
- The socket and power supply must be suitable for the current stated on the rating label.
- The plug on the cable of the device must fit into the wall socket.
- The device must be placed on a flat and stable surface.

The electricity supply to the device must be checked by a recognised professional if you have any doubts regarding the compatibility.

- This appliance is not intended for use by persons (including children) with reduced physical, sensory or mental capabilities, or lack of experience and knowledge, unless they have been given supervision or instruction concerning use of the appliance by a person responsible for their safety.
- This device is manufactured according to CE safety standards. Nevertheless, you must take

- care, as with any other electrical device.
- Do not cover the air inlet and/or outlet.
  - Never allow the device to come into contact with chemicals.
  - Never submerge the unit in water.
  - Do not insert objects into the openings of the unit.
  - Always remove the plug from the electric power supply before cleaning or replacing the unit or components of the unit.
  - Never use an extension cable to connect the device to the electric power supply.
  - Children should be supervised to ensure that they do not play with the appliance.
  - Have any repairs only carried out by a recognised service engineer or your supplier.
  - Always remove the plug of the unit from the wall socket when it is not in use.
  - If the power cable is damaged it must be replaced by the manufacturer, its customer service department or persons with comparable qualifications in order to prevent danger.
  - If the supply cord is damaged, it must be replaced by the manufacturer, its service agent or similarly qualified persons in order to avoid a hazard.
  - This appliance can be used by children aged from 8 years and above and persons with reduced physical, sensory or mental capabilities or lack of experience and knowledge if they have been given supervision or instruction concerning use of the appliance in a safe way and understand the hazards involved.
  - Children shall not play with the appliance.
  - Cleaning and user maintenance shall not be made by children without supervision.



## **ATTENTION!**

Never use the device with a damaged power cord, plug, cabinet or control panel. Never trap the power cord or allow it to come into contact with sharp edges.



## **ATTENTION!**

Failing to follow the instructions may lead to nullification of the guarantee on this device.

## **INSTALLATION**

Before using the air purifier, please read the following important information.

### **ELECTRICAL RATINGS:**

- Voltage: 220-240V, 50Hz
- Power consumption: 31 watts at high fan speed

### **REPLACEMENT PARTS:**

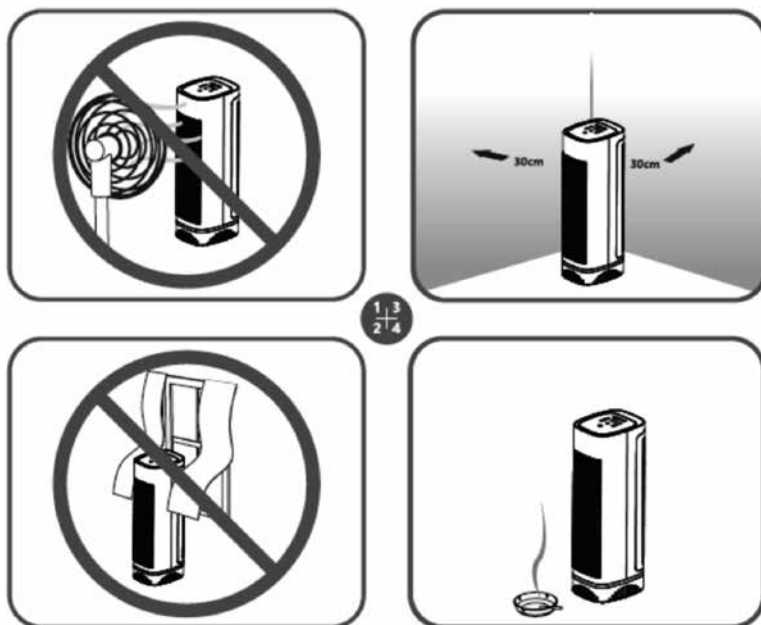
- Pre-filter
- HEPA Filter

Locate a level surface on which to place the air purifier near a 220-240V outlet (follow warnings in the "SAFETY INSTRUCTIONS" and "IMPORTANT WARNINGS" sections of this manual). Position your air purifier at least 30cm from the wall. Plug in the unit.

Before using the air purifier, please read the following important information.

### **SAFETY**

1. Do not place near fans.
2. Keep both sides of the unit at least 30CM away from a wall.
3. Do not place the unit near curtains.
4. Placing the unit close to the source of air pollution is an effective way to improve indoor air quality.



DO NOT run the air purifier with a broken filter. Replace the filter if the filter has a tear or a hole in it. If the filter is damaged or needs replacement, please contact the retailer to order for a replacement filter

## OPERATION



### CONTROLS/SETTINGS:



**Power Control**



**Timer Control**



**Fan Speed Control**

To operate the air purifier, press the Power button to turn on the air purifier.

The air purifier can be programmed to turn off after a preset amount of time. Press the "TIMER" button to program the timer to 2,4,6,8hour as you desire.

The air purifier has three different speeds of cleaning, LOW, MED and HIGH. Press "SPEED" button to cycle the settings and select the fan speed you desire. The speed state will be shown on the LED dis-



### Pre-filter Changing Indicator

play.

The Pre-filter Changing Indicator will turn on each time the Pre-filter needs to be changed. To reset the pre-filter indicator, press the PRE-FILTER button for 3 seconds, then the Pre-filter Changing Indicator will turn off completely, indicating the unit has been reset.



### HEPA Filter Changing Indicator

The HEPA Filter Changing Indicator will turn on each time the HEPA Filter needs to be changed. To reset the HEPA Filter indicator, press the HEPA FILTER button for 3 seconds, then the HEPA Filter Changing Indicator will turn off completely, indicating the unit has been reset.



### Sleep Mode

If you want to sleep with silent and dim condition, please press Sleep Mode button to activate it. Then the speed would turn to low and the lights would be dim. Press again Sleep Mode button would exit Sleep mode.



### Child Lock

Press the Sleep Mode button for 3 seconds to activate the Child lock ,and press again for 3 seconds to exit Child lock.

## CLEANING

Keep the air purifier functioning properly by changing the Pre-filter and HEPA Filter when the filter changing indicator turn on. More frequent replacement will be necessary if the unit is located in an area with a high level of airborne contaminants (excessive amounts of smoke, pet dander, etc.).

Exposing the air purifier to candle/oil/fireplace soot and smoke is not recommended and will require more frequent cleaning.



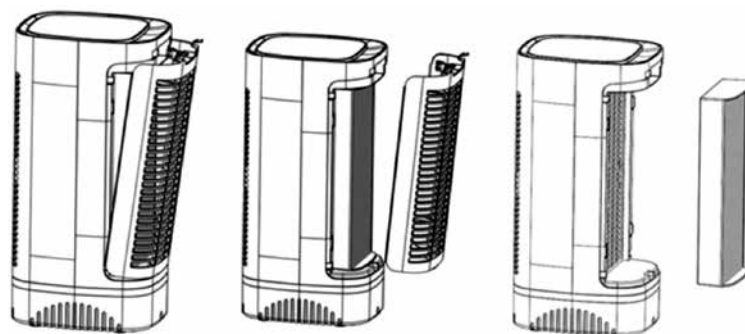
Always make sure the air purifier is turned off and unplugged before changing filter.

- Do not use water or any household cleaners or detergents to clean the Pre-filter and HEPA Filter.
- The inlet grill may be cleaned (after unit is turned off and unplugged) with a vacuum or a slightly damp cloth.

### CHANGING THE HEPA FILTER

1. Release the inlet grill by pressing on the locking latch (see diagram of Main Parts).
2. Remove the inlet grill from the unit as shown below.
3. Grasp the left and right frames of the HEPA Filter through the indentations on the sides of the filter enclosure and remove the filter.
4. Insert new HEPA Filter into the unit. Make sure it is the correct installation direction.
5. Reattach the Rear Cover of the unit and securely latch into place.
6. Push and hold HEPA FILTER Button for 3 seconds to reset HEPA Filter Change Indicator.

7.



#### **CHANGING THE PRE-FILTER**

1. Release the inlet grill by pressing on the locking latch (see diagram of Main Parts).
2. Remove the inlet grill from the unit as shown below.
3. Grasp the pre-filter on the backside of inlet grill and remove the pre-filter.
4. Insert new Pre-filter into the inlet grill.
5. Reattach the Rear Cover of the unit and securely latch into place.
6. Push and hold PRE-FILTER Control Button for 3 seconds to reset PRE-Filter Change Indicator.

#### **CLEANING EXTERNAL SURFACES**

1. Turn off and unplug unit.
2. Use a washcloth slightly dampened with a little water and dishwashing soap to wipe the outer case surfaces.
3. Do not allow water to slip into the internal parts as this could damage your unit and result in electrical shock and injury to you.
4. Allow the unit to thoroughly dry before use.

## **STORAGE**

If the machine will not be used for a long period of time, take the following steps:

1. Switch off the device.
2. Remove the plug from the socket.
3. Clean the machine.
4. Remove the filter package.
6. Store the device in a dust free room, preferably covered.

## TROUBLESHOOTING

Check the following before contacting technical support:

<b>Unit will not operate</b>	Power button has not been turned on.	Press the Power button
	Unit is unplugged.	Check to ensure unit is plugged in.
	The inlet grill has not been installed & locked into place.	Check to make sure filter is properly installed & locked into place.
<b>Reduced airflow or poor filtering</b>	The inlet or outlet grill may be blocked.	Check to ensure nothing is blocking air inlet & air outlet.
	HEPA filter may be clogged.	Check & change filter, if necessary.

## GUARANTEE CONDITION

We provide a two-year guarantee on your air purifier from the date of purchase. All material or manufacturing defects will be repaired free of charge. The following applies:

- All claims for compensation, including consequential damage, will not be entertained.
- Any repairs or replacement of components during the warranty period will not result in an extension of the warranty period.
- The warranty will expire if any alterations have been made, not genuine components have been fitted or if the air purifier has been repaired by a third party.
- Components subject to normal wear and tear, such as the air filter, are not covered by the warranty.
- The warranty is only valid on presentation of the original, unaltered, and datestamped purchase receipt.
- The warranty does not cover damage caused by actions that deviate from those as described in the user's manual or by neglect.
- Shipment costs and the risks associated with the shipment of the air purifier or parts of the air purifier are always borne by the purchaser.

To prevent unnecessary expenses, we recommend that you always carefully read the user's manual first. If this does not provide a solution, take the air purifier to your dealer for repair.

## TECHNICAL SPECIFICATIONS

Type		A 34
Mains power	V / Hz / F	220-240 ~ / 50 / 1
Power consumption (min./max.)	W	31
Amperage (max.)	A	0.22
Noise level (min./max.)	dB	57
Air debit (min./max.)	m <sup>3</sup> /hour	41/71/86
Net weight	kg	3
Dimensions (wxhxd)	mm	215 x 432 x 176
Suitable for rooms to	m <sup>3</sup>	34



Contact your local government for information regarding the collection systems available. If electrical appliances are disposed of in landfills or dumps, hazardous substances can leak into the groundwater and get into the food chain, damaging your health and well-being. When replacing old appliances with new ones, the retailer is legally obligated to take back your old appliance for disposal at least for free of charge. Do not throw batteries into the fire, where they can explode or release dangerous liquids. If you replace or destroy the remote control, remove the batteries and throw them away in accordance with the applicable regulations because they are harmful to the environment.





Gentile signora, egregio signore,

Congratulazioni per aver acquistato un depuratore d'aria di nostra fornitura. Siete infatti in possesso di un prodotto di qualità il cui uso in piena soddisfazione e al massimo del comfort potrà durare per molti anni a condizione che sappiate usarlo con la dovuta oculatezza. Vi preghiamo pertanto di leggere innanzitutto le istruzioni d'uso per essere in grado di gestire correttamente il vostro depuratore d'aria e di assicurarne un funzionamento ottimale nel tempo.

Il costruttore dell'apparecchio concede una garanzia di due anni a copertura di difetti di fabbricazione e vizi del materiale.

Ci auguriamo che ricaverete il maggior comfort possibile dal vostro depuratore d'aria.

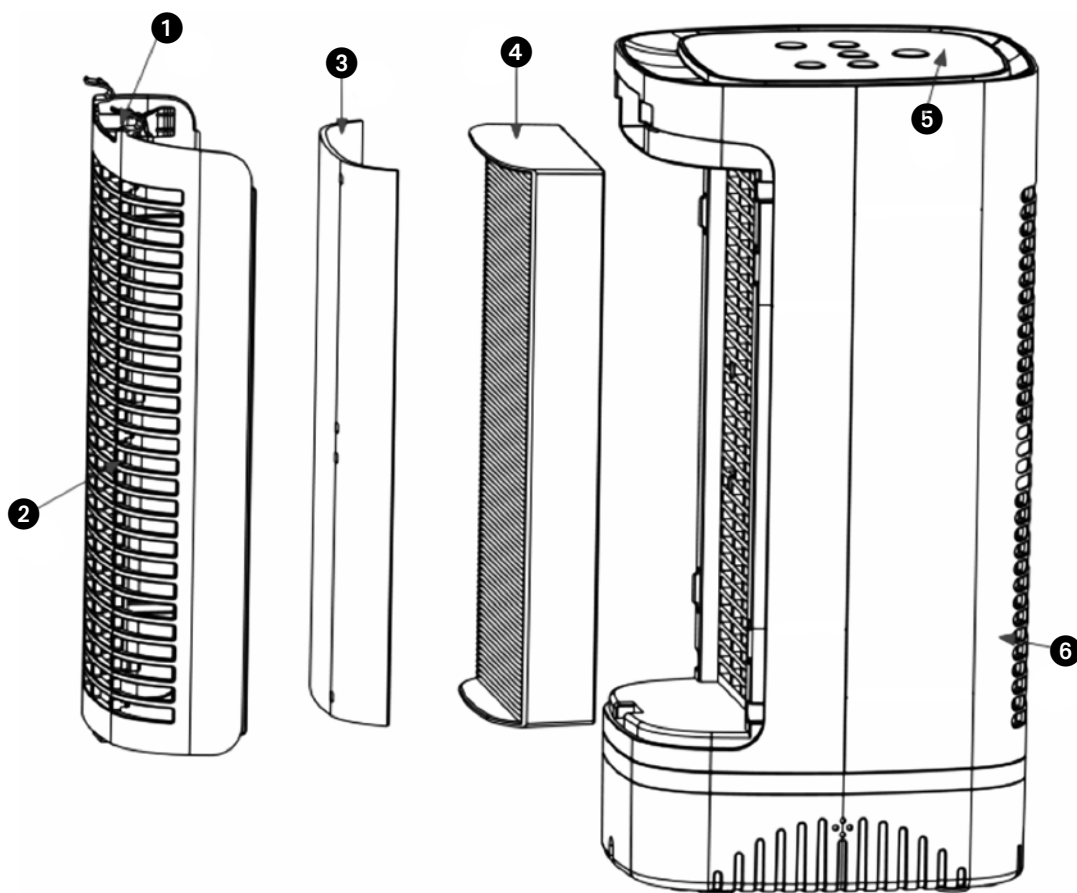
Con i migliori saluti,

PVG Holding B.V.

**1 LEGGERE INNANZITUTTO LE ISTRUZIONI PER L'USO.**

**2 RIVOLGERSI AL PROPRIO PUNTO DI VENDITA IN CASO DI DUBBI.**

## COMPONENTI PRINCIPALI



- 1 Blocco di chiusura
- 2 Griglia di aspirazione aria
- 3 1 Pre-filtro
- 4 Filtro HEPA
- 5 Pannello di controllo: Timer, On / Off, velocità del ventilatore, modalità notte, spia di sostituzione pre-filtro, spia di sostituzione filtro HEPA, sicurezza bambini
- 6 Griglia di uscita dell'aria

## INFORMAZIONI PRELIMINARI IMPORTANTI

### GENERALITÀ

Per ottenere un rendimento ottimale procedere nel modo seguente:

- Collocare il depuratore d'aria più in alto possibile (per esempio su un tavolo o armadio) per agevolare soprattutto l'aspirazione delle particelle più sottili di aria, come ad esempio quelle in cui è presente il fumo o gas. Per poter filtrare particelle d'aria più voluminose, ad esempio quelle contenenti polline, è invece indispensabile posizionare il depuratore in basso (sul pavimento).
- Intorno all'apparecchio, e fra lo stesso ed altri oggetti o pareti, occorre osservare in tutti i casi una distanza minima di 30 cm.
- Si consiglia di leggere accuratamente le presenti istruzioni e di attenersi alle indicazioni fornite.

### NORME DI SICUREZZA

Prima di usare l'apparecchiatura, leggere attentamente il presente manuale e conservarlo come riferimento futuro. Installare questo dispositivo soltanto quando è conforme con la legislazione, le ordinanze e gli standard locali/nazionali. Questo prodotto è destinato a essere usato come purificatore d'aria nelle case ad uso residenziale ed è idoneo esclusivamente all'uso in in normali condizioni domestiche, all'interno di soggiorni, cucine e garage. L'apparecchio deve essere collegato solo ad una presa di corrente equipaggiata con messa a terra ed erogante una tensione di allacciamento pari a 220-240 V / 50 Hz.

- Tenere fuori dalla portata dei bambini i mate-

riali di imballaggio che proteggevano l'apparecchio.

- L'apparecchio è stato progettato per la depurazione dell'aria e non è idoneo per nessun altro scopo.
- Per eventuali necessità di manutenzione e per interventi di riparazione rivolgersi sempre al proprio fornitore.
- Non posizionare l'apparecchio in prossimità di fonti di calore, apparecchi o materiale infiammabile (per esempio le tende) e in ambienti a rischio di esplosione.
- Pulire l'apparecchio solo dopo aver spento il deumidificatore e staccato la spina di alimentazione dalla presa.
- Il piano di sostegno/pavimento deve essere robusto e perfettamente orizzontale.
- L'impianto deve essere completamente rispondente alle prescrizioni, disposizioni e norme localmente vigenti.
- L'apparecchio è indicato solo per l'utilizzo negli interni ed in luoghi non umidi.
- Verificare la rispondenza della tensione di alimentazione.
- L'apparecchio deve essere collegato solo ad una presa di corrente equipaggiata con messa a terra ed erogante una tensione di allacciamento pari a 220-240 V / 50 Hz.

Prima di collegare il dispositivo, assicurarsi che:

- La tensione corrisponda a quella richiesta.
- La presa e la corrente siano adeguate.
- La spina sia adatta alla presa.

I collegamenti elettrici siano stati adeguatamente controllati da un esperto soprattutto se non si è sicuri che tutto sia a posto.

- L'utilizzo del presente apparecchio non è previsto per persone (bambini inclusi) con ridotte capacità psicomotorie, mentali o sensoriali, tanto meno deve essere utilizzato da persone inesperte o non dotate di sufficienti cognizioni in materia, tranne nei casi in cui vi è sorveglianza e sono impartite istruzioni per l'uso dell'apparecchio da parte di persone responsabili della sicurezza degli utenti.
- Questo apparecchio è stato prodotto in conformità alla normativa CE sulla sicurezza. Ciò nonostante è necessaria la massima cautela nell'uso, come è d'obbligo per tutte le apparecchiature elettriche
- Le griglie di ingresso e/o uscita dell'aria non vanno mai coperte.
- Evitare il contatto fra l'apparecchio e le sostanze chimiche.
- Mai immergere l'apparecchio in acqua.
- Non introdurre nessun oggetto nelle aperture o nelle fessure dell'apparecchio.
- Prima di interventi di pulizia o sostituzione di parti dell'apparecchio o delle sue componenti è sempre necessario staccare la spina elettrica dalla presa di corrente.
- L'allacciamento dell'apparecchio all'impianto elettrico NON deve essere effettuato in nessun caso mediante cavi di prolunga.
- Occorre sorvegliare costantemente i bambini per essere sicuri che non giochino con l'apparecchio.
- Eventuali interventi di riparazione vanno sempre effettuati da un installatore manutentore qualificato o dal fornitore dell'apparecchio. Rispettare le istruzioni di manutenzione.
- Quando l'apparecchio è posto fuori servizio o si tiene inutilizzato, staccare sempre la spina dalla presa di corrente.
- Qualora il cavo di alimentazione fosse danneggiato è necessario farlo sostituire dal fabbrican-

te, dal servizio clienti o da personale con qualifiche adeguate in modo da non correre alcun rischio.

- Se il cavo in dotazione è danneggiato, deve essere sostituito dal produttore, da un suo agente di assistenza o da simili persone qualificate al fine di evitare pericoli.
- Questo dispositivo può essere usato da bambini di età superiore a 8 anni e da and persone con ridotte capacità fisiche, sensoriali o mentali o mancanza di esperienza e conoscenza purché sotto supervisione o siano state date loro istruzioni per l'uso del dispositivo in modo sicuro e abbiano compreso i rischi coinvolti.
- I bambini non devono giocare con il dispositivo.
- Pulizia e manutenzione da effettuare da parte dell'utente non devono essere effettuate da bambini senza supervisione.



### **ATTENZIONE!**

Non usare mai l'apparecchio se il cordone elettrico o la spina sono danneggiati. Il cordone non deve essere schiacciato e evitare che entri a contatto con oggetti taglienti o acuminati.



### **ATTENZIONE!**

La mancata osservanza delle istruzioni può causare la perdita della garanzia concessa sull'apparecchio.

## INSTALLAZIONE

Prima di utilizzare il depuratore d'aria, leggere attentamente le seguenti informazioni importanti.

### VALORI ELETTRICI NOMINALI:

- Tensione: 220-240 V, 50 Hz
- Consumo energetico: 31 watt ad alta velocità della ventola

### PARTI DI RICAMBIO:

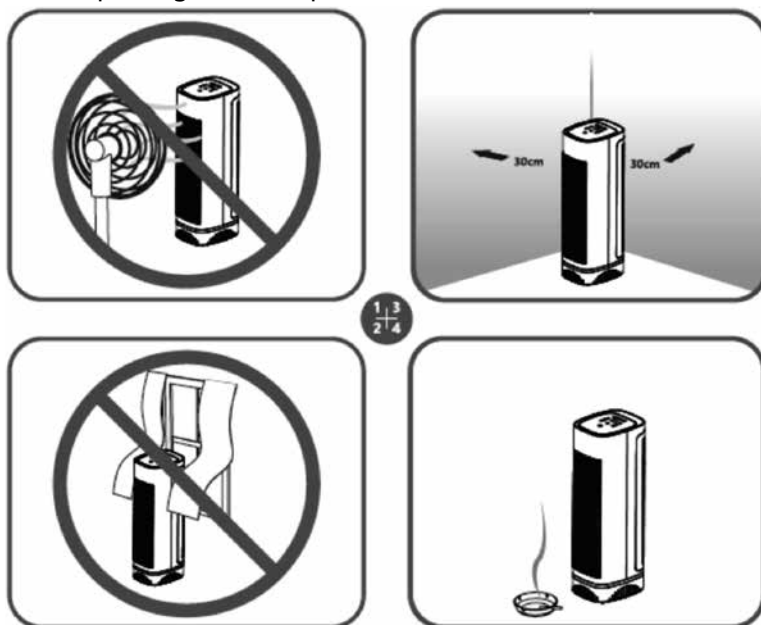
- Pre-filtro
- Filtro HEPA

Individuare una superficie piana su cui posizionare il depuratore d'aria vicino a una presa da 220-240V (seguire gli avvisi nelle sezioni "ISTRUZIONI DI SICUREZZA" e "AVVERTENZE IMPORTANTI" di questo manuale). Posizionare il depuratore d'aria ad almeno 30 cm dalla parete. Collegare l'unità.

Prima di utilizzare il depuratore d'aria, leggere attentamente le seguenti informazioni importanti.

### SICUREZZA

1. Non posizionare vicino a ventilatori.
2. Tenere entrambi i lati dell'unità ad almeno 30 cm di distanza da una parete.
3. Non collocare l'unità vicino alle tende.
4. Collocare l'apparecchio vicino alla fonte dell'inquinamento dell'aria è un modo efficace per migliorare la qualità dell'aria all'interno.



NON attivare il purificatore d'aria con un filtro rotto. Sostituire il filtro se il filtro presenta una frattura o un foro. Se il filtro è danneggiato o dev'essere sostituito, contattare il rivenditore per ordinare un filtro di ricambio.



## FUNZIONAMENTO



### CONTROLLI/IMPOSTAZIONI:



**Controllo alimentazione**



**Controllo timer**



**Controllo della velocità della ventola**



**Spia di sostituzione pre-filtro**



**Spia di sostituzione filtro HEPA**



**Modalità notte**

Per azionare il depuratore d'aria, premere il pulsante di alimentazione per accenderlo.

Il depuratore d'aria può essere programmato per spegnersi dopo un periodo di tempo prestabilito. Premere il tasto "TIMER" per programmare il timer a 2, 4, 6 o 8 ore, come desiderato.

Il depuratore d'aria ha tre differenti velocità di pulizia, BASSA, MEDIA e ALTA. Premendo il pulsante "SPEED" per scorrere ciclicamente le impostazioni e selezionare la velocità della ventola desiderata. Lo stato velocità verrà indicato sul display a LED.

La spia di sostituzione pre-filtro si accenderà ogni volta che il pre-filtro deve essere sostituito. Per azzerare la spia del pre-filtro, premere il pulsante PRE-FILTRO per 3 secondi, poi la spia di sostituzione pre-filtro si spegne completamente, indicando che l'unità è stata ripristinata.

La spia di sostituzione filtro HEPA si accenderà ogni volta che il filtro HEPA deve essere sostituito. Per azzerare la spia filtro HEPA, premere il pulsante FILTRO HEPA per 3 secondi, poi la spia di sostituzione filtro HEPA si spegne completamente, indicando che l'unità è stata ripristinata.

Se si desidera dormire con condizione di silenzio e luce ridotta, premere tasto modalità Sleep (notte) per attivarla. La velocità passa al minimo e le luci si attenuano. Premere di nuovo il pulsante modalità notte per uscire dalla modalità notte.



## Sicurezza bambini

Premere il pulsante modalità Sleep per 3 secondi per attivare la sicurezza bambini e premerlo nuovamente per 3 secondi per uscire dalla sicurezza bambini.

## PULIZIA

Mantenere il depuratore d'aria funzionante correttamente cambiando il prefiltro e il filtro HEPA quando l'indicatore di cambio del filtro si accende. Una sostituzione più frequente sarà necessaria se l'unità si trova in un'area con un alto livello di contaminanti nell'aria (quantità eccessive di fumo, peli di animali domestici, ecc.).

L'esposizione del purificatore d'aria a fumo / fuliggine di candela / olio / caminetto e fumo non è raccomandata e richiederà una pulizia più frequente.

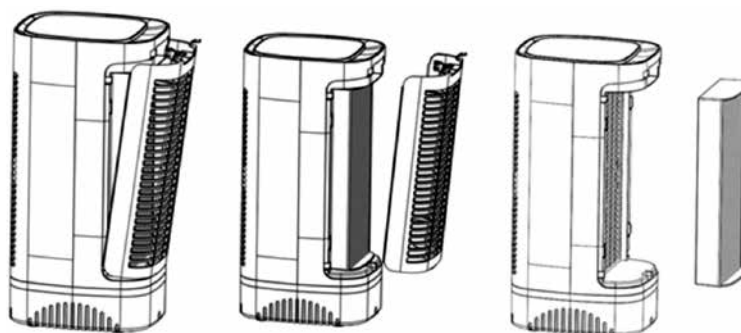


Assicurarsi sempre che il purificatore d'aria sia spento e scollegato prima di cambiare filtro.

- Non usare acqua o detersivi o detersivi per la casa per pulire il prefiltro e il filtro HEPA.
- La griglia di ingresso può essere pulita (dopo aver spento e scollegato l'unità) con un aspirapolvere o un panno leggermente inumidito.

### MODIFICA DEL FILTRO HEPA

1. Rilasciare la griglia di ingresso premendo sul dispositivo di chiusura (vedere lo schema delle parti principali).
2. Rimuovere la griglia di ingresso dall'unità come mostrato di seguito.
3. Afferrare i telai sinistro e destro del filtro HEPA attraverso le rientranze sui lati del contenitore del filtro e rimuovere il filtro.
4. Inserire un nuovo filtro HEPA nell'unità. Assicurarsi che sia la direzione di installazione corretta.
5. Ricollegare il coperchio posteriore dell'unità e bloccarlo saldamente in posizione.
6. Premere e tenere premuto il pulsante HEPA FILTER per 3 secondi per ripristinare l'indicatore di sostituzione del filtro HEPA.
- 7.



### MODIFICA DEL PREFILTRO

1. Release the inlet grill by pressing on the locking latch (see diagram of Main Parts).
2. Remove the inlet grill from the unit as shown below.
3. Grasp the pre-filter on the backside of inlet grill and remove the pre-filter.

4. Insert new Pre-filter into the inlet grill.
5. Reattach the Rear Cover of the unit and securely latch into place.
6. Push and hold PRE-FILTER Control Button for 3 seconds to reset PRE-Filter Change Indicator.

#### PULIZIA DELLE SUPERFICI ESTERNE

1. Rilasciare la griglia di ingresso premendo sul dispositivo di chiusura (vedere lo schema delle parti principali).
2. Rimuovere la griglia di ingresso dall'unità come mostrato di seguito.
3. Afferrare il prefiltro sul retro della griglia di ingresso e rimuovere il prefiltro.
4. Inserire il nuovo prefiltro nella griglia di ingresso.
5. Ricollegare il coperchio posteriore dell'unità e bloccarlo saldamente in posizione.
6. Premere e tenere premuto il pulsante di controllo PRE-FILTER per 3 secondi per ripristinare l'indicatore di cambio del PRE-filtro.

## COME RIPORRE L'APPARECCHIO

Se l'apparecchio deve rimanere inutilizzato per un lungo periodo di tempo, seguire i seguenti accorgimenti:

1. Disattivare l'apparecchio.
2. Togliere la spina dalla presa.
3. Pulire il filtro dell'aria.
4. Rimuovere il pacchetto del filtro
5. Riporre l'apparecchio in uno spazio senza polvere, preferibilmente al coperto.

## INDIVIDUAZIONE GUASTI

Prima di richiedere assistenza tecnica, si consiglia di verificare i punti di seguito elencati :

<b>L'unità non funziona.</b>	Il pulsante di accensione non è stato acceso.	Premere il pulsante di accensione.
	L'unità è scollegata.	Verificare che l'unità sia collegata.
	La griglia di aspirazione non è stata installata e bloccata in posizione.	Verificare che il filtro sia installato correttamente e bloccato in posizione.
<b>Flusso d'aria ridotto o filtraggio scarso.</b>	La griglia in ingresso o in uscita potrebbe essere bloccata.	Verificare che nulla ostruisca ingresso e uscita dell'aria.
	Il filtro HEPA può essere intasato.	Controllare e sostituire il filtro, se necessario.

## CONDIZIONI DI GARANZIA

Al depuratore di aria si applica una garanzia di due anni a decorrere dalla data di acquisto. Entro tale termine saranno effettuati gratuitamente tutti gli interventi di riparazione in conseguenza di difetti di fabbricazione o vizi del materiale. Nella fattispecie si applicano le seguenti disposizioni:

- Saranno respinti tutti gli altri reclami o richieste di risarcimento, compresi quelli per danni derivanti.
- La riparazione o la sostituzione di componenti, entro il periodo di garanzia, non comporta un prolungamento della garanzia.
- La garanzia è nulla nel caso in cui siano state apportate modifiche al depuratore d'aria, siano state montate componenti non originali, o l'apparecchio sia stato riparato da terzi.
- Le componenti soggette a normale usura, non sono comprese nella garanzia.
- Per esigere l'applicazione della garanzia si dovrà presentare lo scontrino d'acquisto originale, datato, e non dovranno esser state apportate modifiche d'alcun tipo all'apparecchio.
- La garanzia è nulla in caso di danni sorti in seguito ad azioni che differiscono da quanto indicato nelle istruzioni o in seguito a negligenza.
- Le spese di spedizione ed i rischi connessi al trasporto del depuratore d'aria o all'invio di parti di ricambio sono sempre a carico dell'acquirente.

Per prevenire costi inutili, si consiglia di leggere sempre attentamente le istruzioni prima dell'uso. Se ciò nonostante non riuscite a risolvere il problema vi consigliamo di rivolgervi al vostro punto di vendita, per far effettuare le riparazioni del caso.

## SPECIFICHE TECNICHE

Tipo		A 34
Alimentazione elettrica	V / Hz / F	220-240 ~ / 50 / 1
Potenza assorbita (min./max.)	W	31
Corrente (max.)	A	0,22
Rumorosità: livello di potenza sonora (min./max.)	dB	57
Portata di aria (min./max.)	m3/h	41/71/86
Peso netto	kg	3
Dimensioni (larghxalt.xprof)	mm	215 x 432 x 176
Idoneo per ambienti fino a	m3	34



Non smaltire le apparecchiature elettriche insieme ai rifiuti generici; utilizzare la raccolta separata. Mettersi in contatto con l'amministrazione pubblica per sapere se è disponibile un sistema di raccolta adeguato. Se le apparecchiature elettriche vengono disperse in discariche o depositi di rifiuti, potrebbe verificarsi una perdita di sostanze pericolose nelle acque

sotterranee e terminare nella catena alimentare producendo un effetto dannoso per la salute ed il benessere. Non gettare le batterie nel fuoco, ciò potrebbe provocare un'esplosione o la fuoriuscita di liquidi pericolosi. Qualora il telecomando venga sostituito o eliminato, rimuovere le batterie e smaltirle secondo le norme vigenti, in quanto queste contengono materiali dannosi per l'ambiente.

Geachte mevrouw, mijnheer,

Van harte gefeliciteerd met de aankoop van uw luchtreiniger. U heeft een kwaliteitsproduct aangeschaft waar u nog vele jaren plezier van zult hebben, mits u het apparaat verantwoord gebruikt. Lees daarom eerst deze gebruiksaanwijzing voor een optimale levensduur van uw luchtreiniger.

Wij geven u namens de fabrikant twee jaar garantie op mogelijke materiaal- of fabricagefouten.

Wij wensen u veel comfort met uw luchtreiniger.

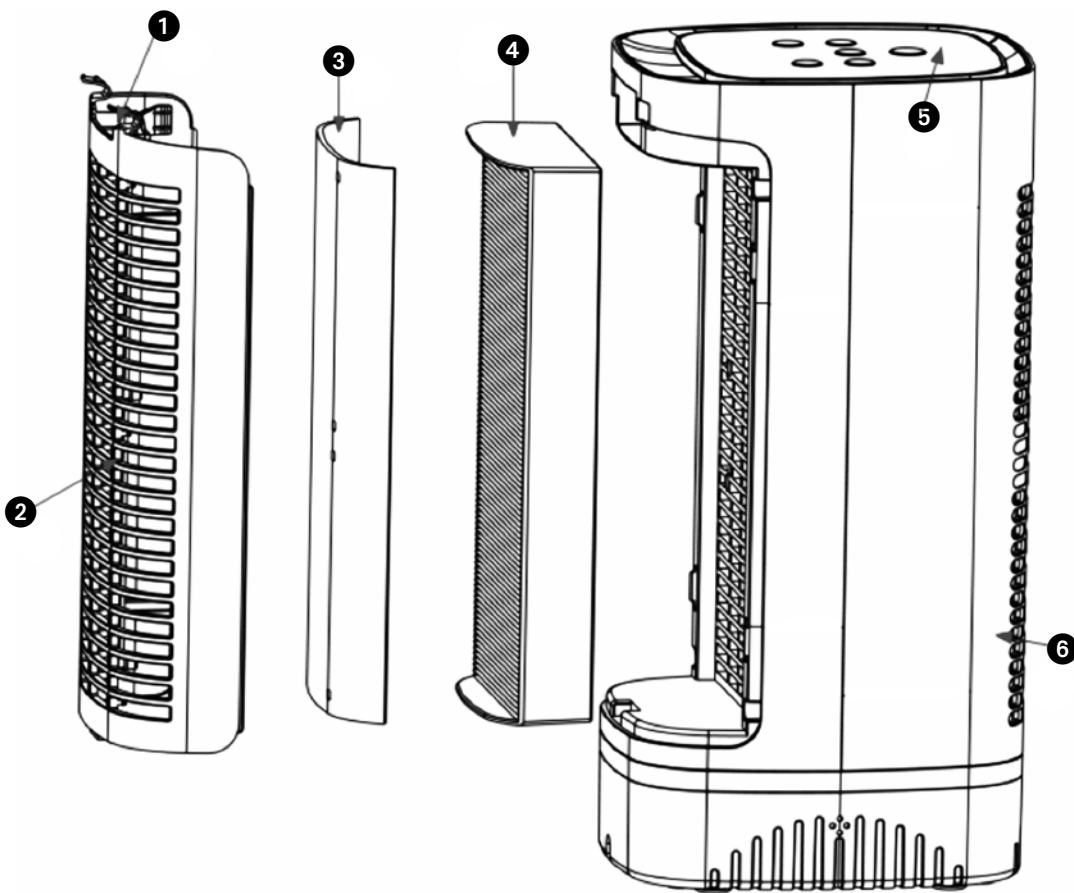
Met vriendelijke groet,

PVG Holding B.V

**1 LEES EERST DE GEBRUIKSAANWIJZING.**

**2 RAADPLEEG BIJ TWIJFEL UW DEALER.**

## BELANGRIJKE ONDERDELEN



① Vergrendeling

② Luchtinlaatrooster

③ Voorfilter

④ HEPA-filter

⑤ Bedieningspaneel:  
Timer, Aan/Uit,  
Snelheid ventilator,  
Slaapmodus, Indica-  
tor voor vervangen  
voorfilter, Indicator  
voor vervanging  
HEPA-filter, Kinder-  
slot

⑥ Luchtuitlaatrooster

## WAT U VOORAF DIENT TE WETEN

### ALGEMEEN

Ga als volgt te werk om een optimaal resultaat te verkrijgen.

- Zet de luchtreiniger op een hoge plaats (bijv. tafel of kast) om met name kleine stofdeeltjes te filteren, zoals rook. Om grote stofdeeltjes te filteren, zoals pollen, dient u de luchtreiniger laag (op de grond) te zetten.
- Houd altijd 30 cm vrije ruimte rondom het apparaat.
- Lees deze gebruiksinstructie zorgvuldig en volg de aanwijzingen.

### VEILIGHEIDSVOORSCHRIFTEN

Lees deze gebruikershandleiding aandachtig alvorens het toestel te gebruiken en bewaar het voor later. Installeer dit toestel enkel wanneer het voldoet aan de lokale/nationale wetgeving, regelgeving en normen. Dit product is bedoeld om gebruikt te worden als luchtreiniger in woningen en is alleen geschikt voor gebruik binnenshuis in woonkamers, keukens en garages in normale huishoudelijke omstandigheden. Dit apparaat is uitsluitend geschikt voor een geaard stopcontact, aansluitspanning 220-240 Volt/ 50 Hz.

- Houd plastic en overig verpakkingsmateriaal van het apparaat buiten het bereik van kinderen.
- Het apparaat is ontwikkeld om de lucht te zuiveren en niet voor enige andere toepassing.
- Neem in geval van reparatie of onderhoud altijd contact op met uw leverancier.



- Plaats het apparaat niet in de buurt van warmtebronnen, brandgevaarlijke installaties of materialen (bijvoorbeeld gordijnen) en explosieve omgevingen.
- Schakel het apparaat altijd uit en haal de stekker uit het stopcontact alvorens het te reinigen.
- Zet het apparaat op een stevige ondergrond die waterpas is.
- De installatie moet volledig in overeenstemming zijn met de ter plaatse geldende voorschriften, bepalingen en normen.
- Het apparaat is uitsluitend geschikt voor gebruik op droge plaatsen, binnenshuis.
- Controleer de netspanning.
- Dit apparaat is uitsluitend geschikt voor een geaard stopcontact, aansluitspanning 220-240 Volt/ 50 Hz.

Controleer alvorens het apparaat aan te sluiten of:

- De aansluitspanning overeenkomt met de waarde op het typeplaatje.
- Het stopcontact en de voeding geschikt zijn voor het apparaat.
- De stekker aan de kabel in het stopcontact past.
- Het apparaat op een stabiele en vlakke ondergrond staat.

Laat de elektrische installatie door een erkende expert controleren als u niet zeker weet of alles in orde is.

- Dit apparaat is niet bedoeld voor gebruik door personen (inclusief kinderen) met verminderde lichamelijke, geestelijke of zintuiglijke vermogens, of gebrek aan ervaring en kennis, tenzij er toezicht wordt gehouden op en instructies worden gegeven voor het gebruik van het apparaat door iemand die verantwoordelijk is voor hun

- veiligheid.
- Dit apparaat is volgens de CE veiligheidsnormen gefabriceerd. Toch dient u, zoals bij ieder elektrisch apparaat, voorzichtig te zijn.
  - Het luchtinlaat- en/of uitblaasrooster nooit afdekken.
  - Breng het apparaat nooit in contact met chemicaliën.
  - Het apparaat nooit in water onderdompelen.
  - Steek geen voorwerpen in de openingen van het apparaat.
  - Haal altijd eerst de stekker uit het stopcontact voordat het apparaat of een onderdeel ervan moet worden schoongemaakt of vervangen.
  - Sluit het apparaat **NOOIT** aan met behulp van een verlengsnoer.
  - Er dient toezicht te worden gehouden op kinderen om er zeker van te zijn dat zij niet met het apparaat spelen.
  - Laat eventuele reparaties altijd uitvoeren door een erkend servicemonteur of uw leverancier. Volg de onderhoudsinstructies
  - Haal altijd de stekker van het apparaat uit het stopcontact als het niet wordt gebruikt.
  - Indien de voedingskabel beschadigd is, dient deze vervangen te worden door de fabrikant, zijn klantenservice of personen met vergelijkbare kwalificaties om gevaren te voorkomen.
  - Als de netkabel beschadigd is, moet deze door de fabrikant, diens onderhoudsmonteur of een vergelijkbaar gekwalificeerde persoon worden vervangen om gevaren te vermijden.
  - Dit apparaat kan worden gebruikt door kinderen ouder dan 8 jaar en door personen met fysieke, sensorische of verstandelijke beperkingen of gebrek aan ervaring of kennis als zij onder toezicht staan of instructies hebben gekregen over het veilig gebruik van het apparaat en de

gevaaren begrijpen die met het gebruik ervan samenhangen.

- Kinderen mogen niet met het apparaat spelen.
- Het schoonmaken en uitvoeren van ander onderhoud mag niet worden gedaan door kinderen zonder toezicht.



### **LET OP!**

Gebruik het apparaat nooit met een beschadigd snoer of stekker. Klem het snoer nooit af en voorkom contact met scherpe kanten.



### **LET OP!**

Niet volgen van de aanwijzingen kan leiden tot het vervallen van de garantie op het apparaat.

## **INSTALLATIE**

Lees vóór het gebruik van de luchtreiniger de volgende, belangrijke informatie.

### **ELEKTRISCHE KLASSE:**

- Spanning: 220-240 V, 50 Hz
- Energieverbruik: 31 watt bij hoge ventilatorsnelheid

### **VERVANGINGSONDERDELEN:**

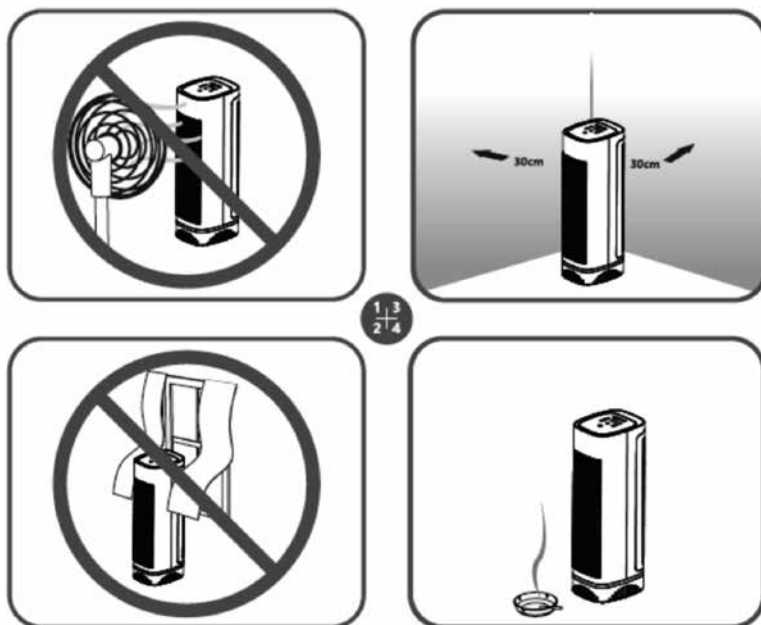
- Voorfilter
- HEPA-filter

Zoek een vlak oppervlak in de buurt van een 220-240V stopcontact om de luchtreiniger te plaatsen (volg de waarschuwingen in de hoofdstukken "VEILIGHEIDSAANWIJZINGEN" en "BELANGRIJKE WAARSCHUWINGEN" van deze handleiding). Zet uw luchtreiniger minstens 30 cm van de muur. Steek de stekker in het stopcontact.

Lees vóór het gebruik van de luchtreiniger de volgende, belangrijke informatie.

### **VEILIGHEID**

1. Niet in de buurt van ventilatoren plaatsen.
2. Laat aan beide zijden een minimale vrije ruimte van 30 cm.
3. Niet in de buurt van gordijnen plaatsen.
4. De eenheid dicht bij de bron van de luchtverontreiniging plaatsen is een effectieve manier om de luchtkwaliteit binnen te verbeteren.



De luchtreiniger NIET gebruiken met een defecte filter. Vervang de filter als deze gescheurd is of er een gat in zit. Neem contact op met de verdeler als de filter beschadigd is of vervangen moet worden om een nieuwe filter te bestellen.

## BEDIENING



### REGELINGEN/INSTELLINGEN:

-  Vermogensregeling
-  Timerregeling
-  Regeling ventilatorsnelheid

Druk op de Aan/uitknop om de luchtreiniger aan te zetten.

De luchtreiniger kan geprogrammeerd worden om uit te schakelen na het verlopen van een vooraf ingestelde tijd. Druk op de knop "TIMER" om de timer te programmeren voor 2, 4, 6, 8 uur, zoals gewenst. De luchtreiniger kan gebruikt worden met drie verschillende snelheden voor reiniging, LAAG, MED en HOOG. Druk op de knop "SNELHEID" om de in-

stellingen te doorlopen en selecteer de gewenste snelheid. De snelheidsstatus zal op het LED-scherm weergegeven worden. .



#### Indicator voor vervanging voorfilter

De indicator voor vervanging van de voorfilter zal oplichten elke keer de voorfilter moet vervangen worden. Druk op de indicator van de voorfilter te resetten gedurende 3 seconden op de knop VOORFILTER. De indicator voor vervanging van de voorfilter is nu uit wat erop wijst dat de eenheid gereset werd.



#### Indicator voor vervanging HEPA-filter

De indicator voor vervanging van de HEPA-filter zal oplichten elke keer de HEPA-filter moet vervangen worden. Druk op de indicator van de HEPA-filter te resetten gedurende 3 seconden op de knop HEPA-FILTER. De indicator voor vervanging van de HEPA-filter is nu uit wat erop wijst dat de eenheid gereset werd.



#### Slaapmodus

Druk op de knop om de slaapmodus te activeren als u wil slapen in stille en donkere omstandigheden. De snelheid wordt laag en de lichten worden gedempt. Druk opnieuw op de knop voor de slaapmodus om de slaapmodus af te sluiten.



#### Kinderslot

Druk gedurende 3 seconden op de knop voor de slaapmodus om het kinderslot te activeren. Druk opnieuw 3 seconden om het kinderslot uit te schakelen.

## REINIGEN

Houd de luchtreiniger naar behoren functionerend door het voorfilter en het HEPA-filter te veranderen wanneer de filterwisselindicator aangaat. Frequentere vervanging is nodig als de unit zich in een gebied met veel vervuilende stoffen in de lucht bevindt (overmatige hoeveelheden rook, huidschilfers van huisdieren, enz.).

Het blootstellen van de luchtreiniger aan kaarsen / olie / openhaard roet en rook wordt niet aanbevolen en zal vaker reiniging vereisen.



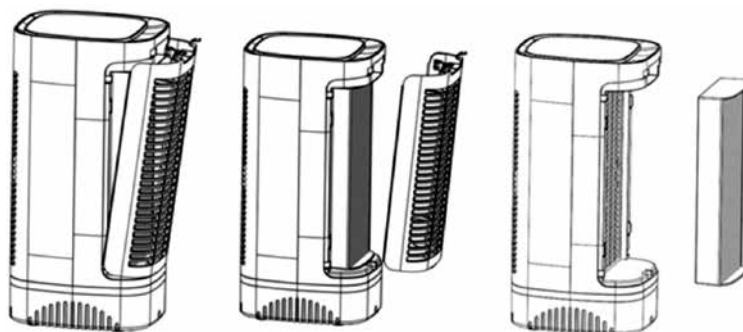
Zorg er altijd voor dat de luchtreiniger is uitgeschakeld en de stekker uit het stopcontact is verwijderd voordat u het filter vervangt.

- Gebruik geen water of huishoudelijke schoonmaakmiddelen of reinigingsmiddelen om het voorfilter en HEPA-filter te reinigen.
- Het inlaatrooster kan worden schoongemaakt (nadat het apparaat is uitgeschakeld en de stekker uit het stopcontact is getrokken) met een stofzuiger of een licht vochtige doek.

### HET HEPA-FILTER VERVANGEN

1. Ontgrendel het inlaatrooster door op de vergrendeling te drukken (zie het schema van de hoofdonderdelen).
2. Verwijder het inlaatrooster van het apparaat zoals hieronder weergegeven.

3. Pak de linker en rechter frames van het HEPA-filter vast door de inkepingen aan de zijkanten van de filterbehuizing en verwijder het filter.
4. Plaats een nieuw HEPA-filter in het apparaat. Zorg ervoor dat dit de juiste installatierichting is.
5. Maak de achterklep van het apparaat weer vast en vergrendel deze op zijn plaats.
6. Houd de HEPA FILTER-knop 3 seconden ingedrukt om de HEPA-filtervervangingsindicator te resetten.
- 7.



### HET VOORFILTER VERVANGEN

1. Ontgrendel het inlaatrooster door op de vergrendeling te drukken (zie het schema van de hoofdonderdelen).
2. Verwijder het inlaatrooster van het apparaat zoals hieronder weergegeven.
3. Pak het voorfilter aan de achterkant van het inlaatrooster vast en verwijder het voorfilter.
4. Plaats een nieuw voorfilter in het inlaatrooster.
5. Maak de achterklep van het apparaat weer vast en vergrendel deze op zijn plaats.
6. Druk en houd de PRE-FILTER-bedieningsknop gedurende 3 seconden ingedrukt om de PRE-filterveranderingsindicator te resetten.

### EXTERNE OPPERVLAKKEN REINIGEN

1. Zet het apparaat uit en trek de stekker uit het stopcontact.
2. Gebruik een licht vochtig doek met een beetje water en afwasmiddel om de oppervlakken van de behuizing schoon te vegen.
3. Laat geen water in de interne delen druppelen. Dit kan uw eenheid beschadigen en leiden tot een elektrische schok met mogelijk letsel als gevolg.
4. Laat de eenheid vóór gebruik eerst grondig drogen.

## OPSLAG

Wanneer u het apparaat lange tijd niet gebruikt, kunt u het beste als volgt te werk te gaan:

1. Schakel het apparaat uit.
2. Haal de stekker uit het stopcontact.
3. Reinig het apparaat.
4. Verwijder het filterpakket.
5. Berg het apparaat op in een stofvrije ruimte, bij voorkeur afgedekt.

## STORINGSTABEL

Voordat u om technische ondersteuning vraagt, dient u de volgende zaken te controleren:

<b>Eenheid werkt niet.</b>	Aan/uitknop is niet ingedrukt	Druk op de Aan/uitknop
	De stekker steekt niet in het stopcontact.	Controleer om te garanderen dat de stekker in het stopcontact steekt.
	Het inlaatrooster is niet geplaatst & in positie vergrendeld.	Controleer of de filter juist geplaatst is & in positie vergrendeld is.
<b>Verminderde luchtstroming of slechte filtratie.</b>	Het inlaat- of uitlaatrooster is mogelijk geblokkeerd.	Controleer om te garanderen dat het in- en uitlaatrooster niet geblokkeerd is.
	HEPA-filter is mogelijk verstopt.	Controleer & vervang de filter indien nodig.

## GARANTIEVOORWAARDEN

U krijgt op uw luchtreiniger twee jaar garantie vanaf de aankoopdatum. Binnen deze periode worden materiaal- en fabricagefouten kosteloos verholpen. Hierbij gelden de volgende regels:

- Alle verdere aanspraken op schadevergoeding, inclusief gevolgschade, worden niet gehonoreerd.
- Reparatie of vervanging van onderdelen binnen de garantietermijn leidt niet tot verlenging van de garantie.
- De garantie geldt niet wanneer veranderingen zijn aangebracht, niet-originele onderdelen zijn gemonteerd of reparaties zijn verricht door derden.
- Onderdelen die aan normale slijtage onderhevig zijn vallen buiten de garantie.
- De garantie geldt uitsluitend als u de originele, gedateerde aankoopbon overlegt en als daarop geen veranderingen zijn aangebracht.
- De garantie geldt niet bij schade ontstaan door handelingen die afwijken van die in de gebruiksaanwijzing zijn vermeld of door verwaarlozing.
- De verzendkosten en het risico van het opsturen van de luchtreiniger of onderdelen daarvan, komen altijd voor rekening van de koper.

Om onnodige kosten te voorkomen, raden wij u aan eerst altijd zorgvuldig de gebruiksaanwijzing te raadplegen. Wanneer deze geen uitkomst biedt, breng de luchtreiniger dan ter reparatie naar uw dealer.

## TECHNISCHE SPECIFICATIES

Type		A 34
Netspanning	V / Hz / F	220-240 ~ / 50 / 1
Opgenomen vermogen (max.)	W	31
Stroomsterkte (max.)	A	0,22
Geluidsniveau (min./max.)	dB	57
Luchtdebiet	m <sup>3</sup> /uur	41/71/86
Netto gewicht	kg	3
Afmetingen (bxhxd)	mm	215 x 432 x 176
Geschikt voor ruimtes tot	m <sup>3</sup>	34



Werp elektrische apparatuur niet weg bij het huisvuil; lever het in op de daarvoor aangewezen plaats. Neem contact op met de plaatselijke autoriteiten voor informatie waar apparatuur kan worden ingeleverd. Wanneer elektrische apparaten worden weggegooid op de vuilstort of in de dump, kunnen gevaarlijke stoffen in het grondwater en in de voedselketen terecht komen met alle gevolgen voor de gezondheid. Bij de vervanging van oude apparaten door nieuwe is de leverancier wettelijk verplicht zonder kosten het oude apparaat voor vernietiging in te nemen. Batterijen niet in het vuur werpen, daar deze kunnen exploderen of gevaarlijke vloeistoffen kunnen uitstoten. Indien u de afstandsbediening vervangt of vernietigt, de batterijen uitnemen en deze conform de geldende wetgeving weggoien daar deze schadelijk zijn voor het milieu.





Prezada Senhora/Prezado Senhor,

Parabéns pela compra do seu purificador de ar. O produto que adquiriu é de alta qualidade e terá com este muitos anos de prazer, desde que utilize o aparelho de forma responsável.

Por isso, leia primeiro estas instruções de utilização, para uma vida útil mais prolongada do seu purificador de ar.

Este produto está garantido pelo fabricante durante dois anos para possíveis defeitos de material e fabrico.

Desejamo-lhe muito conforto com o seu purificador.

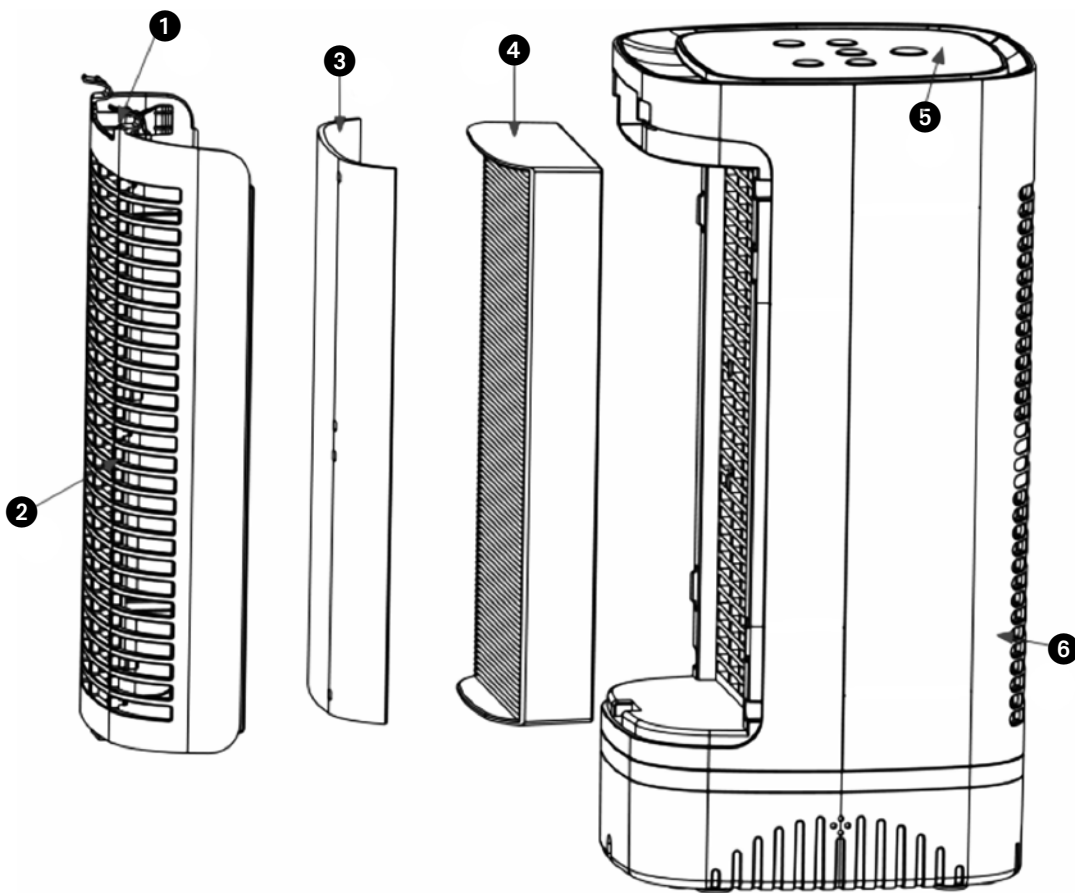
Com os melhores cumprimentos,

PVG Holding B.V.

**1 LEIA PRIMEIRAMENTE AS INSTRUÇÕES DE UTILIZAÇÃO**

**2 EM CASO DE DÚVIDA, CONSULTE O SEU DISTRIBUIDOR**

## COMPONENTES IMPORTANTES



① Trinco de bloqueio

② Grelha de entrada de ar

③ Pré-filtro

④ Filtro HEPA

⑤ Painel de controlo: temporizador, ligar/desligar, velocidade da ventoinha, modo de suspensão, indicador de troca do pré-filtro, indicador de troca do filtro HEPA, bloqueio para crianças

⑥ Grelha de saída do ar

## O QUE DEVE SABER ANTES

### ASPECTOS GERAIS

Para obter o melhor resultado, proceda da seguinte maneira:

- Coloque o purificador de ar num lugar alto (por exemplo sobre uma mesa ou armário) para filtrar especialmente partículas pequenas, como fumo. Para filtrar partículas grandes, como pólen, deve colocar o purificador de ar num lugar baixo (no chão).
- Mantenha sempre um espaço livre de 30 cm ao redor do aparelho.
- Leia estas instruções de utilização com atenção e siga as instruções.

### INSTRUÇÕES DE SEGURANÇA

A instalação deve ser inteiramente de acordo com as instruções, disposições e normas locais em vigor. Esse produto somente é apropriado para utilização doméstica convencional dentro de casa, como purificador de ar. O aparelho serve exclusivamente para utilização em lugares, dentro de casa. Verifique a tensão de rede. Este aparelho somente é apropriado para uma tomada com ligação à terra, tensão de alimentação de 220-240 V / 50 Hz.

- Mantenha plástico e outros materiais de embalagem do aparelho fora do alcance de crianças.
- O aparelho foi desenvolvido para purificar o ar e não para outras aplicações.
- Em caso de reparação ou manutenção, ponha-se sempre em contacto com o seu fornecedor.
- Não coloque o aparelho nas proximidades de fontes de calor, instalações ou materiais infla-

máveis (por exemplo cortinas) e ambientes explosivos.

- Antes de limpar o aparelho, desligue sempre este e retire a ficha da tomada.
- Coloque o aparelho sobre uma base estável e horizontal.
- A instalação deve ser inteiramente de acordo com as instruções, disposições e normas locais em vigor.
- O aparelho serve exclusivamente para utilização em lugares secos, dentro de casa.
- Verifique a tensão de rede.
- Este aparelho somente é apropriado para uma tomada com ligação à terra, tensão de alimentação de 220-240 V / 50 Hz.

Antes de conectar o aparelho, verifique:

- Se a tensão de alimentação corresponde à indicada na placa do fabricante;
- Se a tomada e a alimentação eléctrica são apropriadas para o aparelho;
- Se a ficha do fio eléctrico se ajusta correctamente na tomada;
- Se o aparelho se encontra sobre uma base estável e plana.

Encarregue o controlo da instalação eléctrica a um especialista reconhecido caso não esteja convencido de que tudo está em ordem.

- Este aparelho não se destina à utilização por pessoas (inclusive crianças) com capacidades físicas, psíquicas ou sensoriais diminuídas ou sem experiência ou conhecimento, a menos que haja supervisão e sejam dadas instruções para a utilização do aparelho por alguém que seja responsável pela segurança daquelas.

- Este aparelho foi fabricado segundo as normas de segurança da CE. Apesar disso, deve ter cuidado, da mesma forma que com qualquer outro aparelho eléctrico.
- A grelha de admissão e/ou saída do ar jamais deve ser coberta.
- Jamais exponha o aparelho a produtos químicos.
- O aparelho não deve submersão em água.
- Não introduza objectos nas aberturas do aparelho.
- Antes de limpar o aparelho ou limpar ou substituir algum componente, retire sempre a ficha da tomada.
- Não conecte JAMAIS o aparelho com a ajuda de um cabo de prolongamento.
- Deve haver supervisão sobre crianças para certificar-se de que estas não utilizem o aparelho como brinquedo.
- Cuide sempre de que eventuais reparações sejam efectuadas por um técnico reconhecido ou pelo seu fornecedor. Sita as instruções de manutenção.
- Quando o aparelho não esteja a ser utilizado, retire sempre a ficha do aparelho da tomada.
- Se o cabo de alimentação estiver danificado, este deve ser substituído pelo fabricante, pelo serviço ao cliente ou por pessoas devidamente qualificadas a fim de evitar qualquer situação de perigo.
- Este aparelho pode ser utilizado por crianças com idade igual ou superior a 8 anos e por pessoas com capacidades físicas, sensoriais ou mentais reduzidas, ou com falta de experiência e conhecimento, caso tenham sido supervisionadas ou lhes tenham sido dadas instruções relativas à utilização segura do aparelho e se tiverem

- sido alertadas para os perigos envolvidos.
- As crianças não podem brincar com o aparelho.
  - A limpeza e a manutenção do utilizador não podem ser efectuadas por crianças sem supervisão.
  - Se o cabo de alimentação estiver danificado, deve ser substituído pelo fabricante, o respectivo agente de serviço ou pessoas igualmente qualificadas para evitar situações de perigo.
  - Este aparelho pode ser utilizado por crianças com idade igual ou superior a 8 anos e pessoas com capacidades físicas, sensoriais ou mentais reduzidas ou falta de experiência e conhecimento se forem supervisionadas ou instruídas sobre a utilização do aparelho de forma segura e compreendendo os perigos envolvidos.
  - As crianças não devem brincar com o aparelho.
  - A limpeza e a manutenção do utilizador não devem ser feitas por crianças sem supervisão.



### **ATENÇÃO!**

Jamais utilize o aparelho com um fio ou uma ficha com defeito. Jamais aperte o fio e evite o contacto deste com objectos pontiagudos.



### **ATENÇÃO!**

A inobservância das instruções pode levar à anulação da garantia sobre o aparelho.

## INSTALAÇÃO

Antes de utilizar o purificador de ar, leia as seguintes informações importantes.

### CLASSIFICAÇÕES ELÉTRICAS:

- Tensão: 220–240 V, 50 Hz
- Consumo energético: 31 W à velocidade máxima da ventoinha

### PEÇAS SOBRESSALENTES:

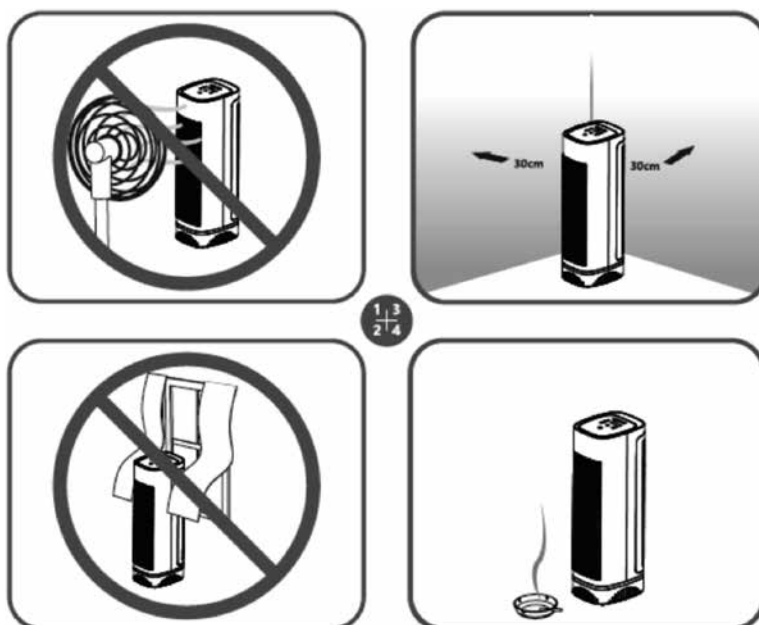
- Pré-filtro
- Filtro HEPA

Encontre uma superfície nivelada na qual colocar o purificador de ar perto de uma tomada de 220–240 V (tenha em atenção as advertências nas secções "INSTRUÇÕES DE SEGURANÇA" e "ADVERTÊNCIAS IMPORTANTES" deste manual) Posicione o purificador de ar a pelo menos 30 cm da parede. Ligue a unidade.

Antes de utilizar o purificador de ar, leia as seguintes informações importantes.

### SEGURANÇA

1. Não coloque perto de ventoinhas.
2. Mantenha ambos os lados da unidade a pelo menos 30 cm da parede.
3. Não coloque a unidade perto de cortinas.
4. Colocar a unidade perto da origem de poluição do ar é uma forma eficaz de melhorar a qualidade do ar interior.



NÃO utilize o purificador de ar com um filtro partido. Substitua o filtro se o filtro tiver um rasgo ou um furo. Se o filtro estiver danificado ou necessitar de ser substituído, entre em contacto com o revendedor para obter um filtro de substituição.



## OPERAÇÃO



### CONTROLOS/DEFINIÇÕES:



**Controlo de alimentação**



**Controlo do temporizador**



**Controlo da velocidade da ventoinha**



**Indicador de troca do pré-filtro**



**Indicador de troca do filtro HEPA**



**Modo de suspensão**



**Bloqueio para crianças**

para operar o purificador de ar, prima o botão Alimentação para ligar o purificador de ar.

o purificador de ar pode ser programado para desligar depois de um tempo predefinido. Prima o botão "TIMER" para programar o temporizador para 2, 4, 6 ou 8 horas conforme pretendido.

o purificador de ar tem três velocidades de limpeza diferentes: LOW, MED e HIGH. Prima o botão "SPEED" para alternar entre as definições e seleccionar a velocidade da ventoinha pretendida. O estado da velocidade é mostrado no visor LED.

o indicador de troca do pré-filtro acende sempre que o pré-filtro tiver de ser substituído. Para repor o indicador do pré-filtro, prima o botão PRE-FILTER durante 3 segundos e o indicador de troca do pré-filtro apaga completamente, indicando que a unidade foi reposta.

o indicador de troca do filtro HEPA acende sempre que o filtro HEPA tiver de ser substituído. Para repor o indicador do filtro HEPA, prima o botão HEPA FILTER durante 3 segundos e o indicador de troca do filtro HEPA apaga completamente, indicando que a unidade foi reposta.

se pretende dormir com silêncio e escuro, prima o botão do modo de suspensão para o ativar. A velocidade baixa e as luzes escurecem. Prima novamente o botão do modo de suspensão para sair o modo de suspensão.

prima o botao do modo de suspensão durante 3 segundos para ativar o bloqueio para crianças e prima

novamente durante 3 segundos para sair do bloqueio para crianças.

## LIMPEZA

Mantenha o purificador de ar funcionando adequadamente, alterando o pré-filtro e o filtro HEPA quando o indicador de troca de filtro acender. Uma substituição mais frequente será necessária se a unidade estiver localizada em uma área com alto nível de contaminantes aéreos (quantidades excessivas de fumaça, pêlos de animais, etc.).

A exposição do purificador de ar à fuligem e à fumaça da vela / óleo / lareira não é recomendada e exigirá limpeza mais freqüente.

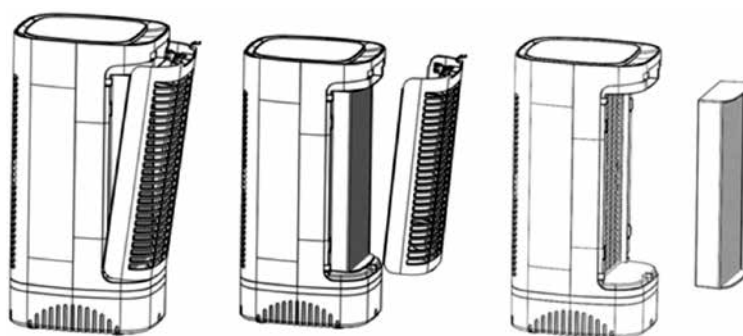


Certifique-se sempre de que o purificador de ar esteja desligado e desconectado antes de trocar o filtro.

- Não use água ou quaisquer produtos de limpeza ou detergentes domésticos para limpar o pré-filtro e o filtro HEPA.
- A grade de entrada pode ser limpa (após a unidade ser desligada e desconectada) com vácuo ou um pano levemente úmido.

### MUDANDO O FILTRO HEPA

1. Solte a grade de entrada pressionando a trava de bloqueio (consulte o diagrama das peças principais).
2. Remova a grelha de entrada da unidade como mostrado abaixo.
3. Segure os quadros esquerdo e direito do filtro HEPA através dos recuos nas laterais do compartimento do filtro e remova o filtro.
4. Insira o novo filtro HEPA na unidade. Certifique-se de que seja a direção de instalação correta.
5. Recoloque a tampa traseira da unidade e prenda com firmeza no lugar.
6. Pressione e segure o botão HEPA FILTER por 3 segundos para redefinir o indicador de troca do filtro HEPA.
- 7.



### ALTERANDO O PRÉ-FILTRO

1. Solte a grade de entrada pressionando a trava de bloqueio (consulte o diagrama das peças principais).
2. Remova a grelha de entrada da unidade como mostrado abaixo.
3. Segure o pré-filtro na parte traseira da grade de entrada e remova o pré-filtro.
4. Insira o novo pré-filtro na grelha de entrada.

5. Recoloque a tampa traseira da unidade e prenda com firmeza no lugar.
6. Pressione e segure o botão de controle PRE-FILTER por 3 segundos para redefinir o indicador de mudança do filtro PRE.

### LIMPEZA DE SUPERFÍCIES EXTERNAS

1. Desligue e desconecte a unidade da tomada.
2. Utilize um pano ligeiramente humedecido com um pouco de água e detergente da louça para limpar as superfícies do revestimento externo.
3. Não deixe a água escorrer para as peças internas pois pode danificar a unidade e resultar em choques elétricos e lesões.
4. Deixe a unidade secar completamente antes de utilizar.

## ARMAZENAGEM

Ao deixar de utilizar o aparelho durante muito tempo, proceda da seguinte maneira:

1. Desligue o aparelho
2. Retire a ficha da tomada.
3. Limpe o aparelho.
4. Remova o pacote de filtros
5. Guarde o aparelho num lugar livre de poeira, de preferência coberto.

## QUADRO DE AVARIAS

Antes de recorrer a assistência técnica, verifique os seguintes aspectos:

<b>A unidade não funciona.</b>	O botão de alimentação não foi ligado.	Prima o botão de alimentação.
	A unidade está desligada da tomada.	Certifique-se de que a unidade está ligada à tomada.
	A grelha de entrada não foi instalada e encaixada.	Certifique-se de que o filtro está corretamente instalado e encaixado.
<b>Fluxo de ar reduzido ou filtragem fraca.</b>	A grelha de entrada ou saída pode estar obstruída.	Certifique-se de que não há nada a bloquear a entrada e a saída de ar.
	O filtro HEPA pode estar obstruído.	Verifique e mude o filtro, se necessário.

## CONDIÇÕES DE GARANTIA

O seu purificador de ar está coberto por uma garantia de dois anos a partir da data da compra. Dentro deste prazo, os defeitos de material e fabrico podem ser solucionados sem custos. A essa garantia são aplicáveis as seguintes regras:

- Nenhum dos outros direitos a indemnização, inclusive perdas indirectas, são ressarcidos.
- A reparação ou substituição de peças dentro do prazo de garantia não implica no prolongamento da garantia.
- A garantia já não será aplicável quando o aparelho tenha sido modificado, tenham sido montadas peças não originais, ou quando tenham sido efectuadas reparações por terceiros.
- As peças que estão sujeitas a desgaste normal, não estão cobertas pela garantia.
- A garantia somente é válida contra a apresentação de comprovante de compra original e datado e sob a condição de que este comprovante não tenha sido alterado.
- A garantia não é aplicável a danos originados por acções que divirjam das indicadas nas instruções de utilização ou por negligência.
- As despesas de transporte e os riscos de transporte do purificador de ar ou de componentes deste, correrão sempre por conta do comprador.

Para evitar despesas desnecessárias, recomendamos que primeiramente leia com atenção as instruções de utilização. Quando estas instruções não ofereçam soluções, leve o purificador de ar para o seu distribuidor para ser reparado.

## ESPECIFICAÇÕES TÉCNICAS

Tipo		A 34
Tensão de rede	V / Hz / F	220-240 ~ / 50 / 1
Potência de entrada (min./max.)	W	31
Intensidade de corrente (max.)	A	0,22
Nível sonoro (min./max.)	dB	57
Débito de ar (min./max.)	m <sup>3</sup> /uur	41/71/86
Peso líquido	kg	3
Dimensões (bxhxd)	mm	215 x 432 x 176
Apropriado para recintos até	m <sup>3</sup>	34



Não coloque aparelhos eléctricos no lixo doméstico comum. Utilize os contentores de separação. Contacte as autoridades locais para obter informações sobre os sistemas de recolha disponíveis. Se os aparelhos eléctricos forem colocados em aterros ou lixeiras, podem derramar substâncias perigosas para os lençóis de água e entrar na cadeia alimentar, prejudicando a sua saúde e bem-estar. Quando substituir aparelhos velhos por novos, o vendedor

é obrigado por lei a ficar com o seu aparelho velho e sem cobrar qualquer valor. Não atirar as pilhas para o fogo, pois estas podem explodir ou derramar líquidos nocivos. Se substituir ou destruir o telecomando, retirar as pilhas do aparelho e deitá-las fora de acordo com a lei aplicável pois estas são prejudiciais para o meio-ambiente.

Spoštovani,

Čestitamo Vam ob nakupu Vašega Qlima čistilca zraka. Kupili ste kvaliteten izdelek, s katerim boste zadovoljni dolgo vrsto let, če ga boste uporabljali v skladu z navodili za uporabo.

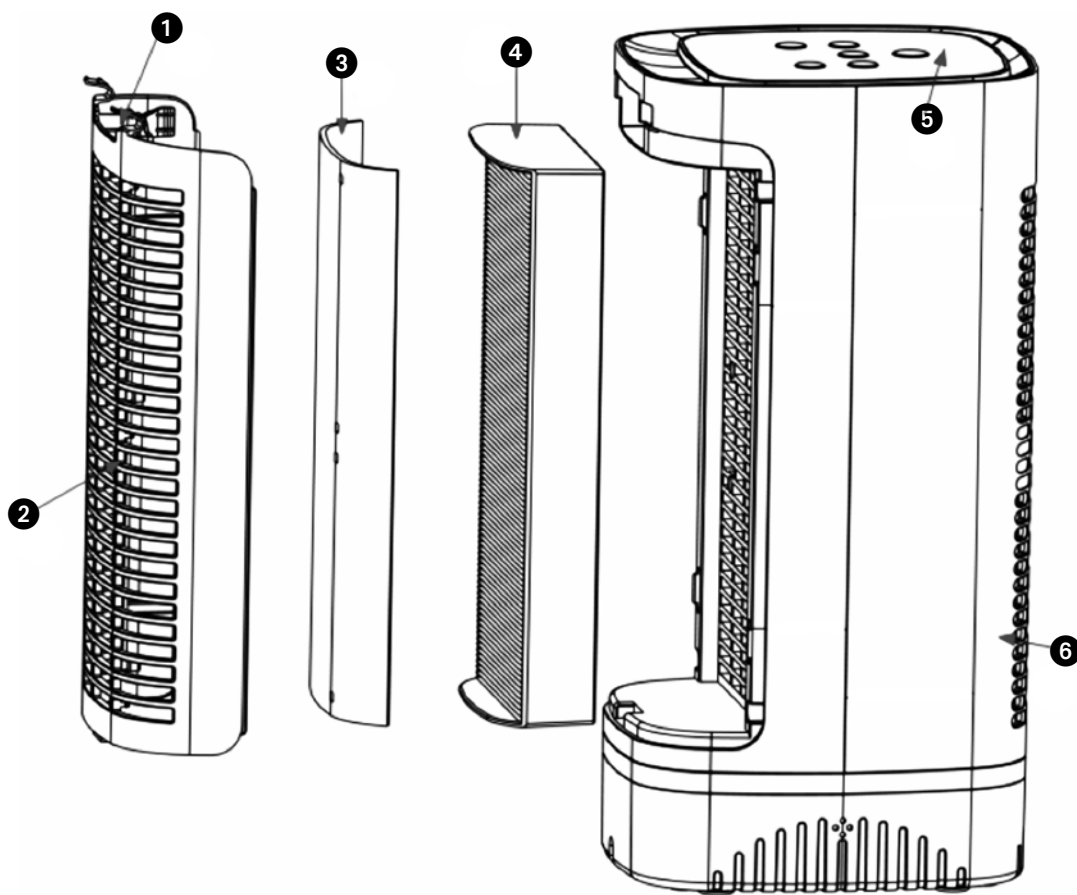
Preberite jih pred prvo uporabo Qlima čistilca.

V imenu proizvajalca Vam zagotavljamo 2 leti garancije na mogoče napake v materialu ali izdelavi.

Želimo Vam prijeten hlad in ugodno počutje z Vašo Qlima klimo.

PVG Holding BV

## POMEMBNI DELI



❶ Zapah za zaklepanje

❷ Mreža za vstop zraka

❸ Prefilter

❹ Filter HEPA

❺ Nadzorna plošča:  
Časovnik, vklop/  
izklop, hitrost  
ventilatorja, način  
spanja, indikator za  
zamenjavo pred-  
filtra, indikator za  
zamenjavo filtra  
HEPA, ključavnica za  
otroke

❻ Mreža odvoda zraka

## KAJ MORATE VEDETI V NAPREJ

### SPLOŠNO

Za najboljše rezultate sledite naslednjim korakom:

- Napravo postavite na višje mesto (npr. mizo), če želite, da bo filtrirala manjše delce, kot npr. dim.
- Za filtracijo večjih delcev, kot je npr. cvetni prah, napravo postavite blizu tal.
- Okoli naprave naj bo vedno vsaj 30 cm prostora.

### VARNOSTNE ZAHTEVE

Preden začnete uporabljati aparat, pozorno preberite ta priročnik in ga shranite za poznejšo uporabo. To napravo lahko namestite le, če je skladna z lokalno/nacionalno zakonodajo, predpisi in standardi. Ta izdelek je namenjen za uporabo kot prečiščevalnik zraka v gospodinjstvih in je primeren le za notranjo uporabo v dnevnih sobah, kuhinjah in garažah pod pogoji, običajnimi za gospodinjstvo. Ta naprava je ustrezna le za ozemljene vtičnice z napajalno napetostjo 220-240 V / 50 Hz.

- Plastična in druga embalaža naj bo nedosegljiva otrokom.
- Naprava je namenjena prečiščevanju zraka in ni predvidena za druge namene.
- V zvezi s popravili in vzdrževanjem se vedno posvetujte s svojim dobaviteljem.
- Naprave ne postavljajte v bližino virov toplote, vnetljive opreme ali materialov (npr. zaves) ter v eksplozivna okolja.
- Pred čiščenjem vedno izključite napravo in odklopite električno napajanje.
- Enoto postavite na stabilno in ravno površino.
- Namestitev mora biti povsem skladna z lokalni-



mi predpisi, zakonodajo in standardi.

- Naprava je primerna za uporabo v suhem okolju, v notranjosti.
- Preverite napetost.
- Ta enota je primerna le za ozemljene vtičnice z električno napetostjo 220-240 V / 50 Hz.

Preden priključite enoto, preverite naslednje:

- Napetost napajalnika se mora ujemati z oznaceno omrežno napetostjo.
- Vtičnica in napajalnik morata biti ustrezna označenemu toku.
- Vtikac naprave mora biti ustrezen stenski vtičnici.
- Naprava mora biti postavljena na ploski in stabilni površini.

Kadar ste v dvomih, naj vtičnico preveri kvalificiran strokovnjak.

- Reden priključite napravo, preverite:
- Da napajalna napetost ustreza napetosti na plošči za tehnične navedbe;
- Da sta vtičnica in napajalna enota ustrezna za napravo;
- Da se vtič na kablu prilega v vtičnico.
- Če niste prepričani, da je vse v redu, mora vaš električni sistem pregledati usposobljen strokovnjak.
- Ta aparat ni zasnovan za uporabo s strani oseb (vključno z otroki) z zmanjšanimi fizičnimi, senzoričnimi ali duševnimi zmogljivostmi ali s pomanjkanjem izkušenj in znanj, razen če so pod ustreznim nadzorom in če jim je oseba, ki je odgovorna za njihovo varnost, dala primerna navodila za uporabo aparata.
- Ta enota je izdelana v skladu z varnostnimi standardi CE. Kljub temu morate z njo, kot z vsakim

- električnim aparatom, ravnati previdno.
- Nikoli ne pokrije ventila za dovod zraka in /ali rešetke za izhod zraka.
  - Nikoli ne izpostavljajte naprave kemikalijam.
  - Aparata nikoli ne potopite v vodo.
  - Nikoli ne vstavljajte predmetov v odprtine na enoti.
  - Vedno odstranite vtič iz vtičnice, preden čistite ali menjate napravo ali njene dele.
  - NIKOLI ne priključite naprave z uporabo podaljška. Če vtičnica ni na voljo, naj vam jo namesti usposobljen električar.
  - Otroci morajo biti pod nadzorom, da se ne bodo igrali z aparatom.
  - Vsa popravila mora izvesti usposobljen servisni tehnik ali vaš dobavitelj. Upoštevajte navodila za vzdrževanje.
  - Kadar naprave ne uporabljate, jo morate vedno odklopiti z električnega napajanja.
  - Če je napajalni kabel poškodovan, ga mora zamenjati proizvajalec, služba za podporo strankam ali primerljivo usposobljena oseba, da se preprečijo nevarnosti.
  - Če je električni kabel poškodovan, ga mora zamenjati proizvajalec, njegov servisni zastopnik ali podobno usposobljene osebe, da se izognete nevarnostim.
  - To napravo lahko uporabljajo otroci, ki so stari 8 let ali več in osebe z omejenimi fizičnimi, čutilnimi ali duševnimi sposobnostmi, ali pomanjkanjem izkušenj in znanja, če so pod nadzorom ali so prejeli navodila za uporabo naprave na varen način ter razumejo tveganja, ki so prisotna.
  - Otroci se z aparatom ne smejo igrati.
  - Čiščenje in uporabniško vzdrževanje lahko izvajajo samo otroci, ki se jih nadzoruje.



## **POZOR!**

Nikoli ne uporabljajte aparata s poškodovanim kablom ali vtičem. Nikoli ne spenjajte kabla in pazite, da ne pride v stik z ostrimi robovi.



## **POZOR!**

Neupoštevanje navodil lahko povzroči izničenje garancije na napravo.

## **NAMESTITEV**

Pred uporabo čistilnika zraka preberite naslednje pomembne informacije.

### **ELEKTRIČNE NAZIVNE VREDNOSTI:**

- Napetost: 220-240 V, 50 Hz
- Poraba električne energije: 31 Watov pri največji hitrosti ventilatorja

### **NADOMESTNI DELI:**

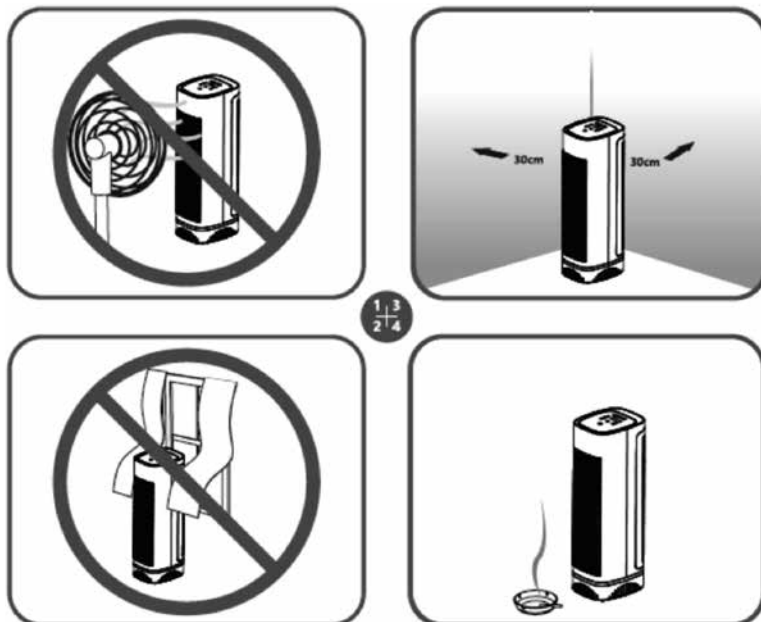
- Prefilter
- Filter Hepa

Poiščite ravno površino v bližini vtičnice 220–240 V, na katero boste namestiti čistilnik zraka (upoštevajte opozorila v poglavju »VARNOSTNA NAVODILA« in »POMEMBNA NAVODILA« v tem priročniku). Čistilnik zraka namestite vsaj 30 cm proč od stene. Vklonite enoto.

Pred uporabo čistilnika zraka preberite naslednje pomembne informacije.

### **VARNOST**

1. Naprave ne namestite v bližino ventilatorjev.
2. Obe strani enote morata biti vsaj 30 cm oddaljeni od zidu.
3. Enote ne namestite v bližini zaves.
4. Če enoto namestite v bližino vira zračnega onesnaženja, boste na učinkovit način izboljšali kakovost zraka v notranjih prostorih.



Čistilnika zraka NE uporabljajte, če je filter poškodovan. Filter zamenjajte, če je raztrgan ali ima luknjo. Če je filter poškodovan ali ga je treba zamenjati, stopite v stik s trgovcem in naročite nadomestni filter.

## KONTROLE



### KRMILNI ELEMENTI/NASTAVITVE:



**Nadzorovanje moči**



**Nadzor s časovnikom**



**Nadzor hitrosti ventilatorja**

za uporabo čistilnika zraka pritisnite gumb za napajanje in s tem vklopite čistilnik zraka.

čistilnik zraka lahko programirate, tako da se izklopi po izteku vnaprej določenega časa. S pritiskom gumba »TIMER« (Časovnik) tega po lastni želji programirate na 2, 4, 6 ali 8 ur.

čistilnik zraka ima tri različne hitrosti čiščenja, LOW (nizka), MED (srednja) in HIGH (visoka). S pritiskom na gumb »HITROST« se pomikate po nastavitvah in izberete zeleno hitrost ventilatorja. Stanje hitrosti



#### Indikator za zamenjavo predfiltra

je prikazano na zaslonu LED.

Indikator za zamenjavo predfiltra se vklopi, ko je treba zamenjati predfilter. Za ponastavitev indikatorja predfiltra pritisnite gumb PRE-FILTER in ga držite pritisnjena tri sekunde, nato se indikator za zamenjavo predfiltra popolnoma izklopi, kar pomeni, da se je enota ponastavila.



#### Indikator za zamenjavo filtra HEPA

Indikator za zamenjavo filtra HEPA se vklopi vsakič, ko je treba zamenjati filter HEPA. Za ponastavitev indikatorja filtra HEPA pritisnite gumb HEPA FILTER in ga držite pritisnjena tri sekunde, nato se indikator za zamenjavo filtra HEPA popolnoma izklopi, kar pomeni, da se je enota ponastavila.



#### Način spanja

Če želite spati z napravo v tihem in zatemnjenem stanju, pritisnite gumb za aktiviranje načina spanja. Hitrost se pri tem zmanjša na nizko, lučke pa se zatemnijo. Iz načina spanja se premaknete s ponovnim pritiskom gumba za spanje.



#### Ključavnica za otroke

gumb za način spanja pritisnite za tri sekunde, da aktivirate ključavnico za otroke in zopet za tri sekunde, da izstopite iz ključavnice za otroke.

## ČIŠČENJE

Čiščenje zraka čistite tako, da spremenite predfilter in HEPA filter, ko se vklopi indikator menjave filtra. Potrebna bo pogostejša zamenjava, če je enota nameščena na območju z visoko ravniyo kontaminantov v zraku (prekomerne količine dima, drobovja itd.).

Izostritev čistilca zraka do svečke / olja / kamina in dima se ne priporoča in bo zahtevala pogostejše čiščenje.



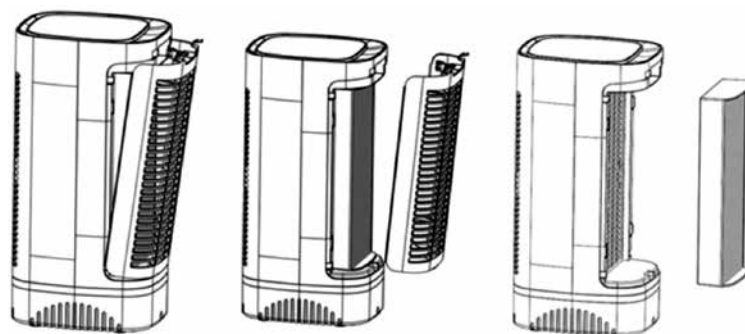
Pred menjavo filtra vedno preverite, ali je čistilnik zraka izklopljen in izvlečen iz vtičnice.

- Ne uporabljajte vode ali čistil ali gospodinjskih čistil za čiščenje predfiltra in HEPA filtra.
- Priključna žarnica se lahko očisti (po izklopu in izključitvi enote) z vakuumom ali rahlo vlažno krpo.

#### SPREMINJANJE HEPA FILTRA

1. Sprostite vstopno žarčo s pritiskom na zapah za zapah (glej diagram glavnih delov).
2. Odstranite dovodni žar iz enote, kot je prikazano spodaj.
3. Ujemite levi in desni okvir HEPA filtra skozi vdolbine na straneh filterskega ohišja in odstranite filter.
4. V enoto vstavite nov filter HEPA. Prepričajte se, da je pravilna smer namestitve.
5. Ponovno pritrdite zadnjo platnico enote in jo trdno zapahnite.
6. Pritiskajte in zadržite tipko HEPA FILTER za 3 sekunde, da ponastavite indikator spremembe HEPA filtra.

7.



#### SPREMINJANJE PREFILTRA

1. Sprostite vstopno žarčo s pritiskom na zapah za zapah (glej diagram glavnih delov).
2. Odstranite dovodni žar iz enote, kot je prikazano spodaj.
3. Primite predfilter na hrbtni strani vstopne žarnice in odstranite predfilter.
4. V dovodni žar vstavite nov filter.
5. Ponovno pritrdite zadnjo platnico enote in jo trdno zapahnite.
6. Pritisni in drži kontrolni gumb PRE-FILTER za 3 sekunde, da ponastavi indikator prefiltera.

#### ČIŠČENJE ZUNANJIH POVRŠIN

1. Enoto izklopite in izvlecite vtič.
2. Uporabite krpo, rahlo navlaženo z malo vode in čistilnim sredstvom za posodo, da obrišete zunanje površine.
3. Ne pustite, da v notranje dele prodre voda, ker lahko tako poškodujete svojo enoto, kar ima za posledico električni udar in osebne poškodbe.
4. Pred uporabo enote počakajte, da se ta popolnoma posuši.

## SHRANJEVANJE

Če enote dlje časa ne boste uporabljali, sledite naslednjim korakom:

1. Aparat izklopite.
2. Vzemite vtič iz vtičnice.
3. Očistite napravo.
4. Odstranite komplet filtrov.
5. Napravo shranite v prostor, kjer ni prahu, in jo po možnosti pokrijte.

## ODPRAVLJANJE TEŽAV

Preden pokličete servisno službo, preverite naslednje:

<b>Enota ne bo delovala</b>	Gumb za vklop ni bil vklopljen.	Pritisnite gumb za vklop.
	Enota je izklopljena.	Preverite, ali je enota priključena.
	The inlet grill has not been installed & locked into place.	Vstopna rešetka ni nameščena in zaklenjena na mestu.
<b>Zmanjšan pretok zraka ali slabo filtriranje</b>	Vstopna ali odvodna žarnica je lahko blokirana.	Prepričajte se, da nič ne blokira dovoda zraka in zraka.
	Filter HEPA je lahko zamašen.	Po potrebi preverite in spremenite filter.

## GARANCIJA

Za vaš prečiščevalnik zraka velja 2-letna garancija od dneva nakupa. V tem obdobju bodo odpravljene napake v materialu ali izdelavi. Veljajo naslednja pravila:

- Vsem drugim odškodninskim zahtevkom, vključno z zahtevki zaradi posledične škode, ne bo ugodeno.
- Popravilo ali zamenjava sestavnih delov v garancijskem obdobju ne podaljša garancije.
- Garancija ne velja, če je bil izdelek spremenjen, če so bili nameščeni neoriginalni deli ali če je popravila izvajala tretja oseba.
- Delov, ki so podvrženi običajni obrabi, garancija ne pokriva.
- Garancija je veljavna le, če predložite originalno in datirano potrdilo o nakupu, v kolikor na izdelku ni bilo sprememb.
- Garancija ne velja za škodo, povzročeno z dejanji, ki odstopajo od tistih, navedenih v priročniku, in za škodo, povzročeno zaradi malomarnosti.
- Stroške in tveganja ob transportu prečiščevalnika zraka ali njegovih sestavnih delov vedno nosi kupec.

V izogib nepotrebnim stroškom vam priporočamo, da vedno najprej preberete priročnik za uporabnika. Če v njem ne najdete odgovorov, odnesite vaš prečiščevalnik zraka v popravilo k vašemu dobavitelju.

## TEHNIČNI OPIS

Type		A 34
Napajanje 1 faza	V / Hz / F	220-240 ~ / 50 / 1
Poraba energije	W	31
Tok (max.)	A	0,22
Glasnost (min./max.)	dB	57
Pretok zraka	m <sup>3</sup> /tim	41/71/86
Neto teža	kg	3
Dimenzije (š x g x v)	mm	215 x 432 x 176
Za prostor	m <sup>3</sup>	34



Izrabljenih električnih napravne odstranite med nerazvrščene komunalne odpadke, uporabite ločene zbiralnice. Za informacije o razpoložljivih sistemih zbiranja se obrnite na lokalne oblasti. Če električne naprave odstranite na odlagališčih ali smetiščih, lahko pride do uhajanja nevarnih snovi v podtalnico in v verigo preskrbe s hrano, do škode za zdravje in dobro počutje. Pri zamenjavi starih naprav z novimi je trgovec pravno obvezan, da brezplačno vzame nazaj staro napravo v odstranjevanje. Baterij ne smete vreči v ogenj, saj lahko eksplodirajo ali pa se lahko sprostijo nevarne snovi. Če daljinski upravljalnik zamenjate ali uničite, prej odstranite baterije in jih zavržite v skladu z veljavnimi predpisi, saj predstavljajo škodo okolju.











## Distributed in Europe by PVG Holding B.V.

- Ⓛ Benötigen Sie weitere Informationen oder treten Probleme auf, besuchen Sie bitte unsere Website [www.qlima.com](http://www.qlima.com), oder setzen Sie sich mit unserem Kundendienst in Verbindung (T: +31 412 694 694).
- Ⓜ For alle yderligere oplysninger eller ved eventuelle problemer med apparatet henvises til [www.qlima.com](http://www.qlima.com) eller det lokale Kundecenter (T: +45 77 34 33 30).
- Ⓝ Si necesita información o si tiene algún problema, visite nuestra página Web [www.qlima.es](http://www.qlima.es), o póngase en contacto con el servicio cliente (T: +34 916 113 113).
- Ⓟ Si vous souhaitez obtenir des informations supplémentaires ou si vous rencontrez un problème, rendez-vous sur notre site Web ([www.qlima.fr](http://www.qlima.fr) / [www.fr.qlima.be](http://www.fr.qlima.be)) ou contactez notre service client (T : +33 2 32 96 07 47 / +32 (0)3 326 39 39).
- Ⓡ Jos haluat huoltoapua, lisätietoja tai laitteen kanssa tulee ongelmia, tutustu verkkosivustoon osoitteessa [www.qlima.com](http://www.qlima.com) tai kysy neuvoa PVG kuluttajapalvelukeskuksesta (T: +45 77 34 33 30).
- Ⓢ If you need information or if you have a problem, please visit the our website ([www.qlima.com](http://www.qlima.com)) or contact our sales support (T: +31 412 694 694).
- Ⓣ Per informazioni e in caso di problemi, visitate il sito Web [www.qlima.it](http://www.qlima.it) oppure contattate il Centro Assistenza Clienti (T: +39 0571 628 500).
- Ⓤ Hvis du trenger informasjon, eller hvis du har et problem med produktet, kan du gå til nettsidene [www.qlima.com](http://www.qlima.com). Alternativt kan du kontakte med PVG' forbrukertjeneste (T: +45 77 34 33 30).
- Ⓥ Als u informatie nodig hebt of als u een probleem hebt, bezoek dan de onze website ([www.qlima.nl](http://www.qlima.nl) / [www.qlima.be](http://www.qlima.be)) of neem contact op met de afdeling sales support (T: +31 412 694 694 / +32 (0)3 326 39 39).
- Ⓦ Se necessitar de informações ou se tiver problemas, visite o Web site [www.qlima.es](http://www.qlima.es) ou contacte o Centro de Assistência (T: +34 916 113 113).
- Ⓧ W przypadku problemów i w celu uzyskania szczegółowych informacji odwiedź stronę internetową Qlima dostępną pod adresem [www.qlima.com](http://www.qlima.com) lub skontaktuj się z Centrum kontaktów Qlima (T: +48 48 613 00 70)
- Ⓨ Om du behöver service eller information eller har problem med apparaten kan du besöka [www.qlima.com](http://www.qlima.com) eller kontakta Qlima kundtjänst (T: +45 77 34 33 30).
- Ⓩ Če želite dodatne informacije, obiščite spletno mesto podjetja na naslovu [www.qlima.si](http://www.qlima.si) ali pokličite na telefonsko (T: +386 (0)41 674 139).