

GAMMA



HDR3-105
Hogedrukreiniger
Nettoyeur haute pression

180271 IM V08-21.3



NL - Originele gebruiksaanwijzing

FR - Mode d'emploi original

Lees de gebruiksaanwijzing zorgvuldig voordat je het apparaat in gebruik neemt.
Lire attentivement le mode d'emploi avant d'utiliser l'appareil.

INHOUDSOPGAVE

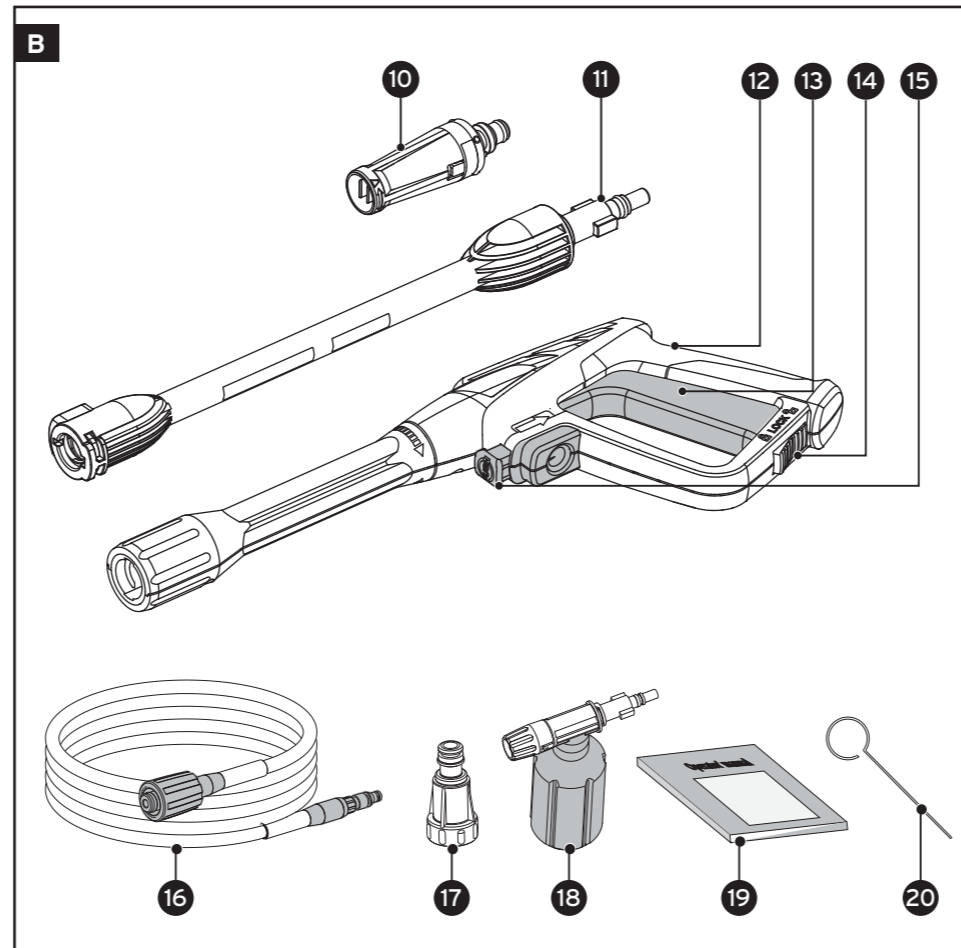
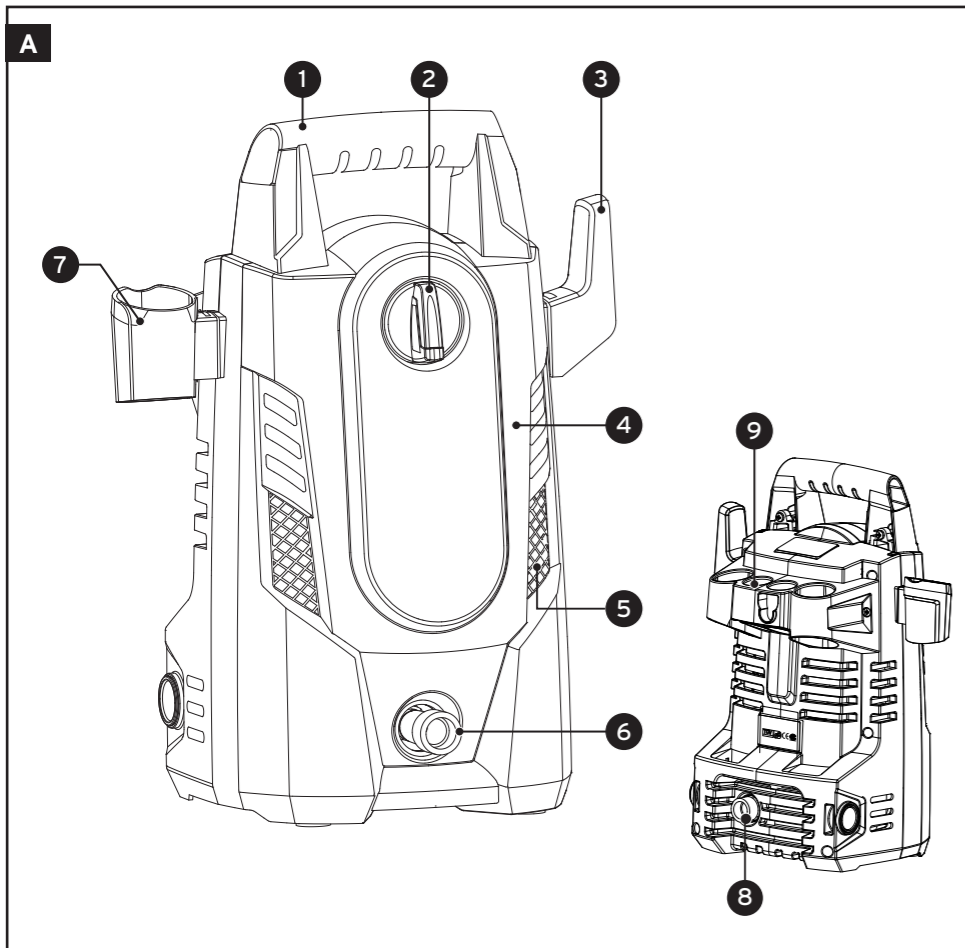
| | | | | | |
|----------|---|-----------|----------|--|-----------|
| 1 | INTRODUCTIE | 12 | 1 | INTRODUCTION | 23 |
| 2 | VEILIGHEID | 12 | 2 | SÉCURITÉ | 23 |
| 2.1 | Algemene veiligheid | 13 | 2.1 | Sécurité générale | 24 |
| 2.2 | Veiligheid van personen | 13 | 2.2 | Sécurité des personnes | 24 |
| 2.3 | Veiligheid op de werkplek | 14 | 2.3 | Sécurité sur le lieu de travail | 25 |
| 2.4 | Veiligheid van apparaten | 14 | 2.4 | Sécurité des équipements | 25 |
| 2.5 | Elektrische veiligheid | 15 | 2.5 | Sécurité électrique | 26 |
| 2.6 | Belangrijke veiligheidsvoorschriften voor hogedrukreinigers | 16 | 2.6 | Consignes de sécurité importantes pour les nettoyeurs haute pression | 27 |
| 2.7 | Trillingsgevaar | 17 | 2.7 | Risques liés aux vibrations | 28 |
| 3 | MONTAGE | 17 | 3 | MONTAGE | 28 |
| 3.1 | Montage onderdelen | 17 | 3.1 | Montage pièces | 28 |
| 3.2 | Aansluiten voor gebruik | 17 | 3.2 | Raccordement avant l'utilisation | 28 |
| 4 | BEDIENING | 18 | 4 | UTILISATION | 29 |
| 4.1 | Belangrijk vóór gebruik | 18 | 4.1 | Important pour utilisation | 29 |
| 4.2 | Inschakelen | 18 | 4.2 | Mise en marche | 29 |
| 4.3 | Uitschakelen | 18 | 4.3 | Arrêt | 29 |
| 4.4 | Werken met reinigingsmiddel | 18 | 4.4 | Fonctionnement avec détergent | 29 |
| 4.5 | Tips voor het gebruik van hogedrukreinigers | 19 | 4.5 | Conseils pour l'utilisation d'un nettoyeur haute pression | 30 |
| 5 | ONDERHOUD | 19 | 5 | ENTRETIEN | 30 |
| 6 | PROBLEMEN OPLOSSEN | 20 | 6 | PANNES ET SOLUTIONS | 30 |
| 7 | SPECIFICATIES | 21 | 7 | CARACTÉRISTIQUES | 31 |
| 8 | GARANTIE | 22 | 8 | GARANTIE | 33 |
| 9 | CE VERKLARING | 22 | 9 | DÉCLARATION CE | 33 |

TABLES DE MATIÈRES

GAMMA
Postbus 100
3830 AC Leusden
Nederland / Pays-Bas

www.gamma.nl / www.gamma.be





NL

Onderdelen

1. Handgreep
2. Aan- / uitschakelaar
3. Kabelhouder
4. Behuizing
5. Ventilatioerooster
6. Hogedrukslang aansluiting
7. Houder spuitpistool
8. Watertoevoer aansluiting
9. Spuitpistool en lanshouder

FR

Composants

1. Poignée
2. Interrupteur marche/arrêt
3. Support de câble
4. Carter
5. Orifice de ventilation
6. Raccordement flexible haute pression
7. Support pistolet d'arrosage
8. Branchement de l'arrivée d'eau
9. Pistolet et lance

NL

Onderdelen

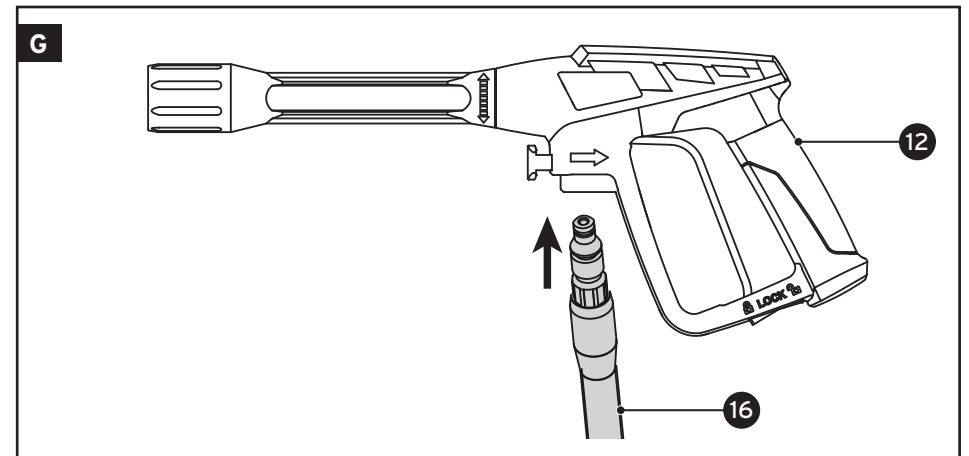
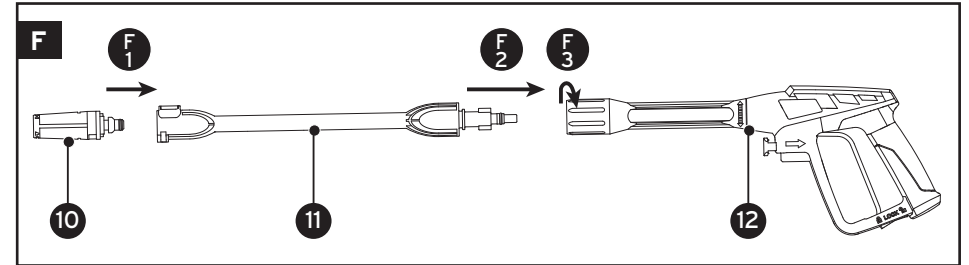
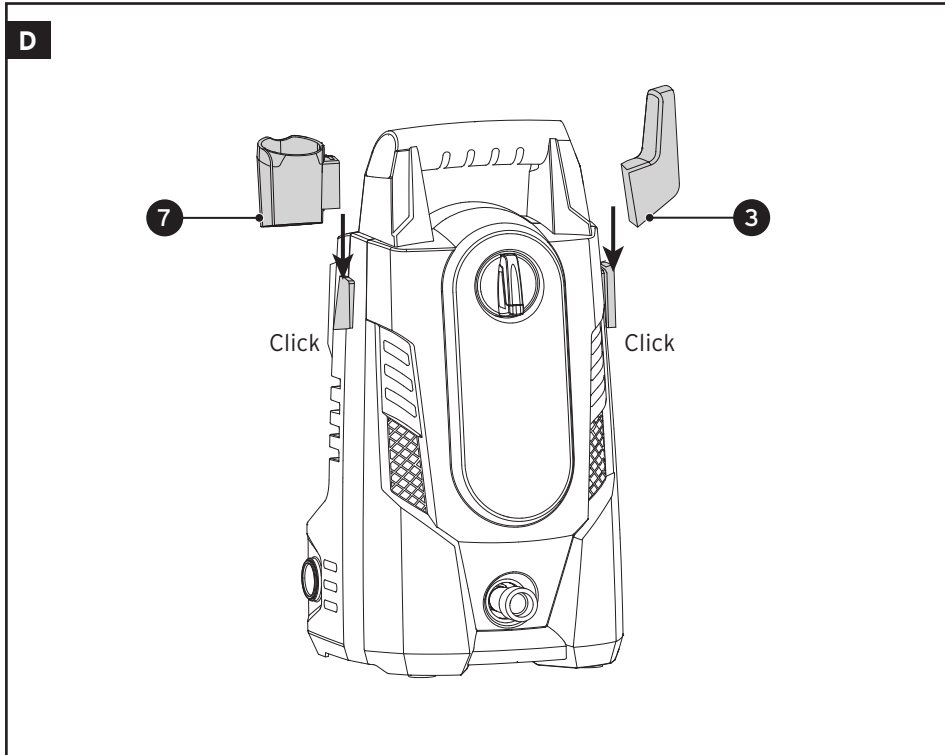
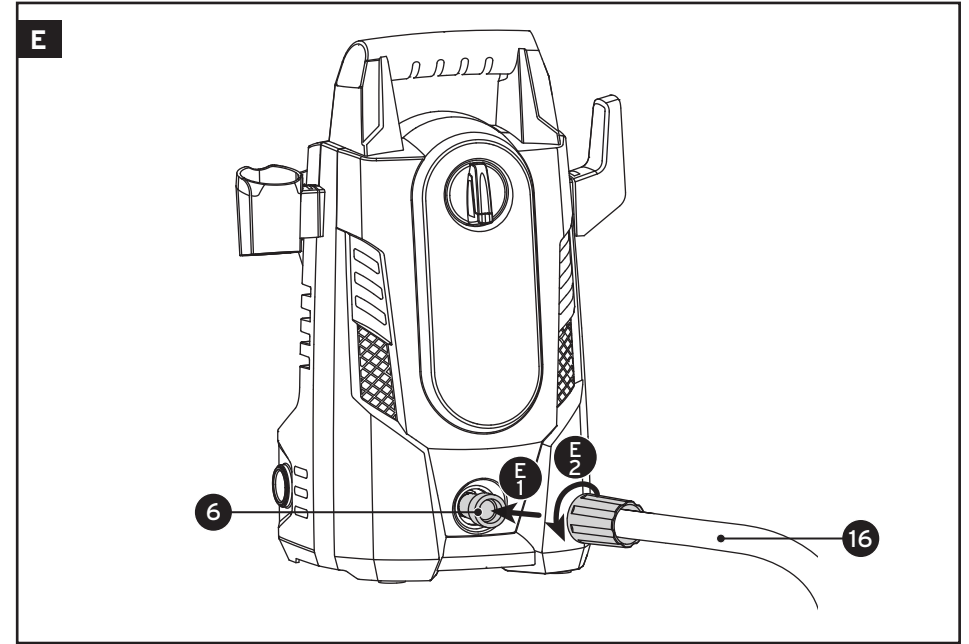
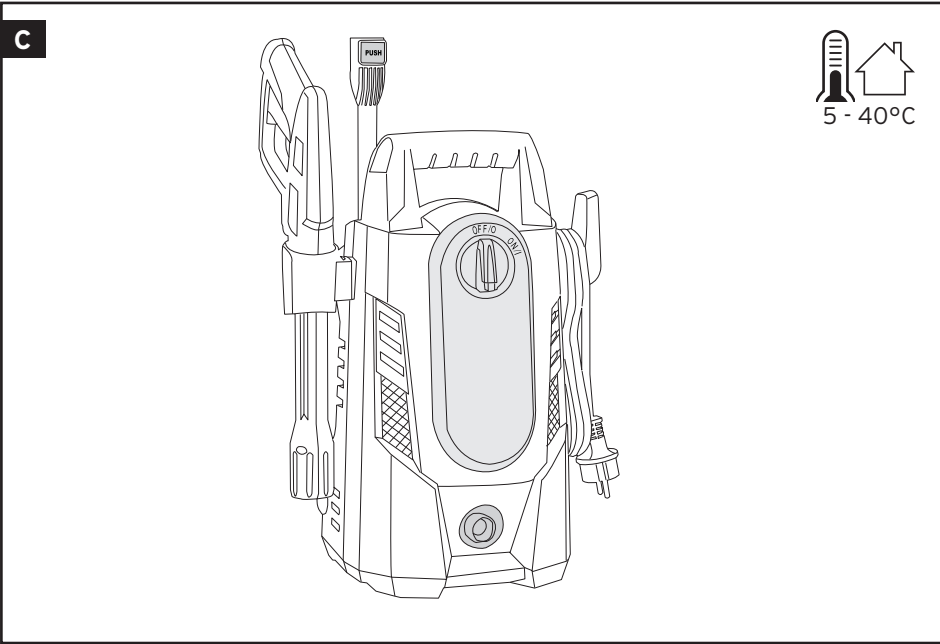
10. Spuitmond
11. Lans verlengstuk
12. Spuitpistool
13. Schakelaar spuitpistool
15. Ontgrendelingsknop
16. Hogedrukslang
17. Adapter watertoevoer
18. Zeepreservoir
19. Handleiding
20. Reinigingspin

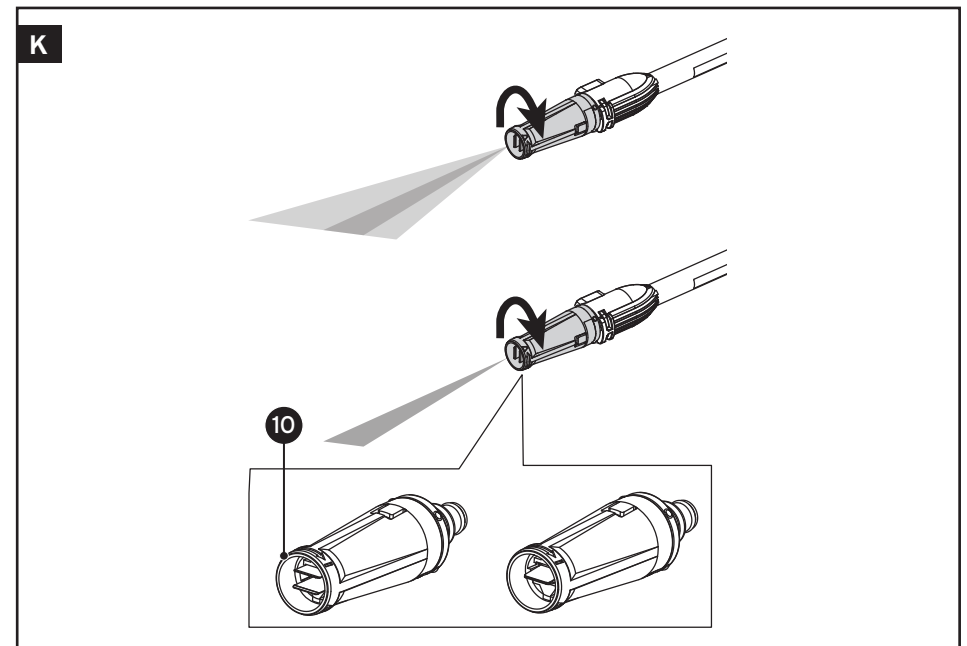
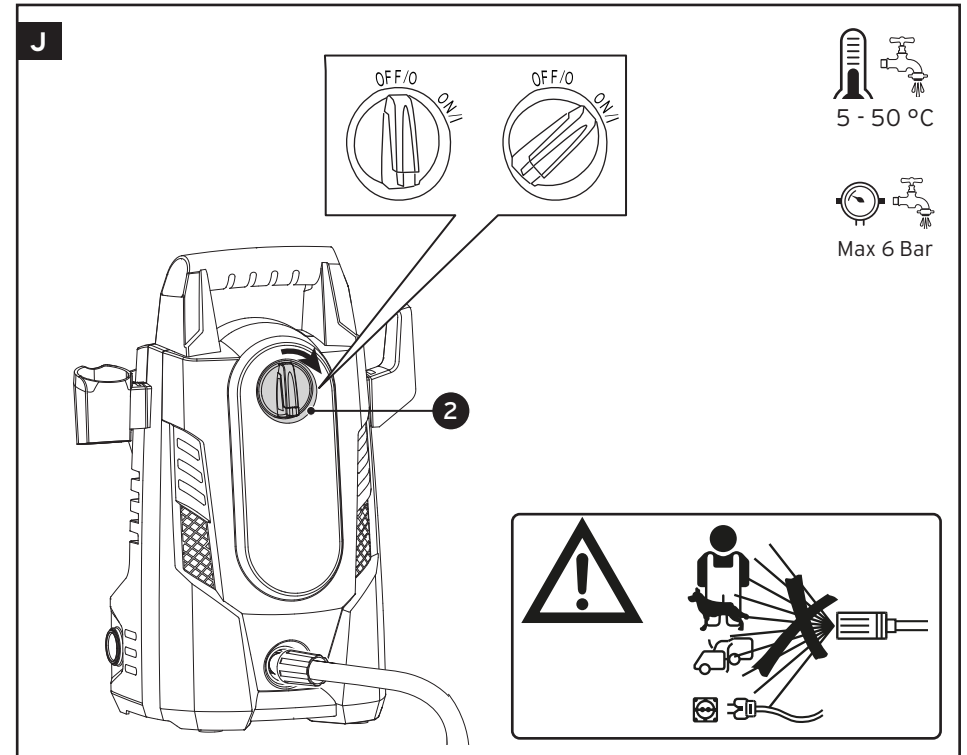
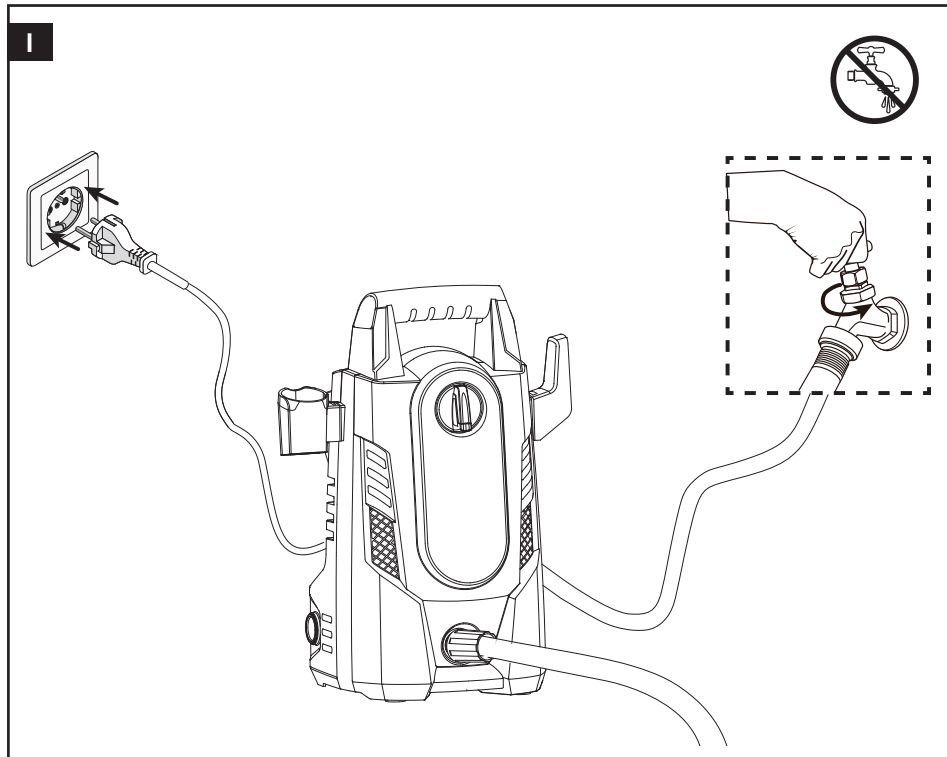
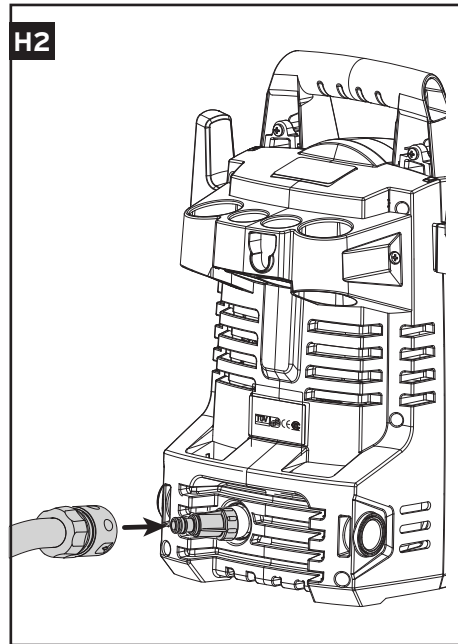
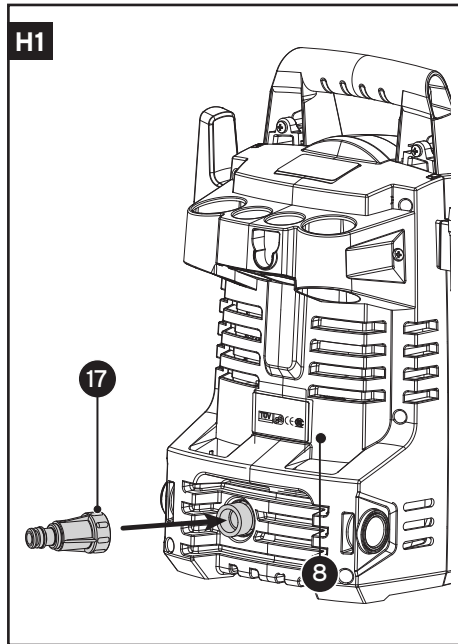
FR

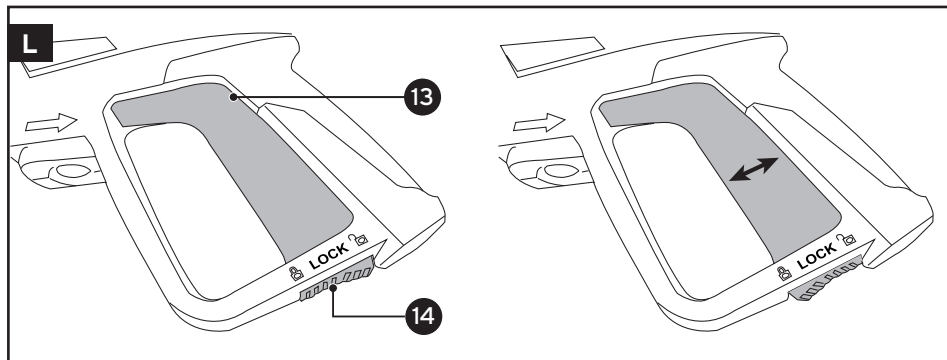
Composants

10. Buse
11. Rallonge lance d'arrosage
12. Pistolet d'arrosage
13. Interrupteur pistolet
14. Bouton de déverrouillage
15. Bouton de déverrouillage lance
16. Tuyau haute pression
17. Adaptateur d'arrivée déau
18. Réservoir à détergent
19. Mode d'emploi
20. Tige de nettoyage



De meest recente handleidingen van ons assortiment zijn te vinden op gamma.nl / gamma.be.
Les manuels les plus récents des articles de notre assortiment se trouvent sur gamma.be.

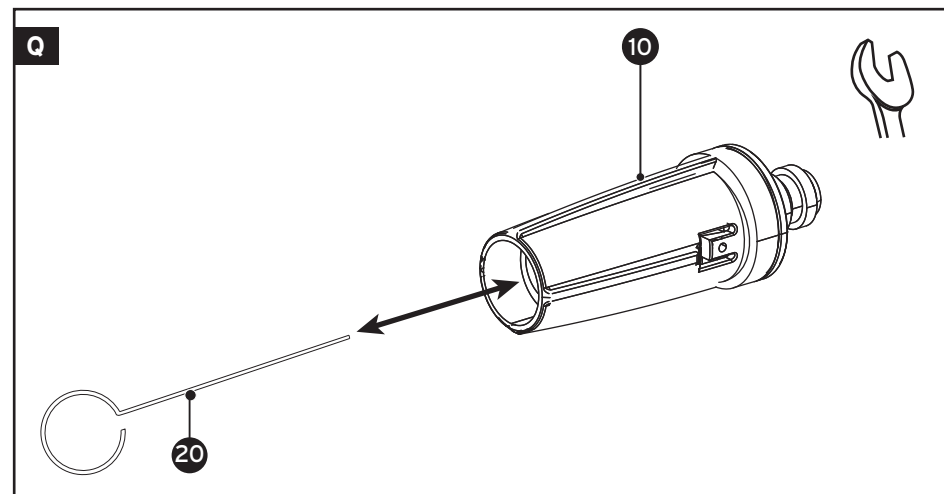
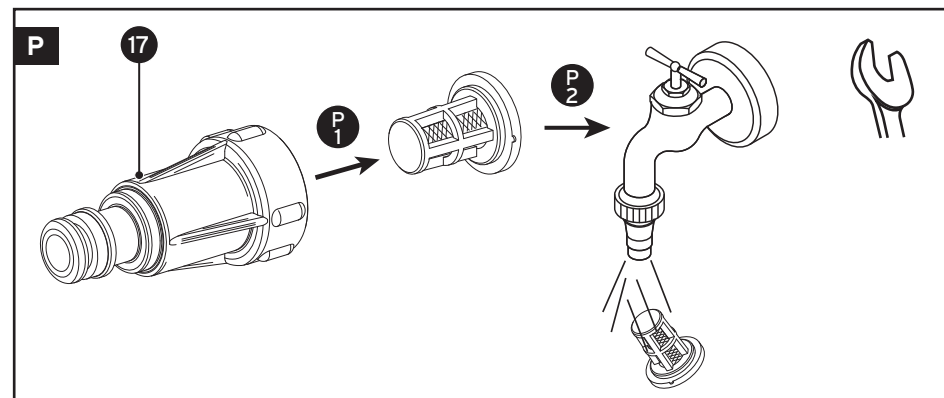
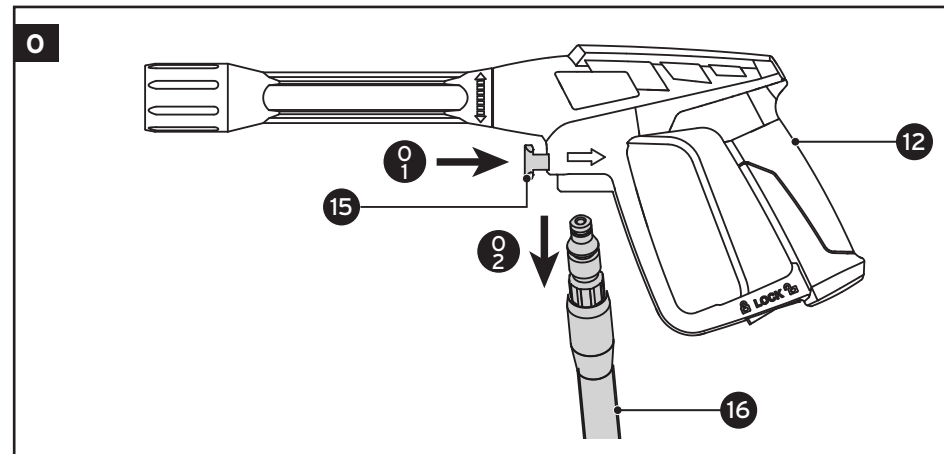
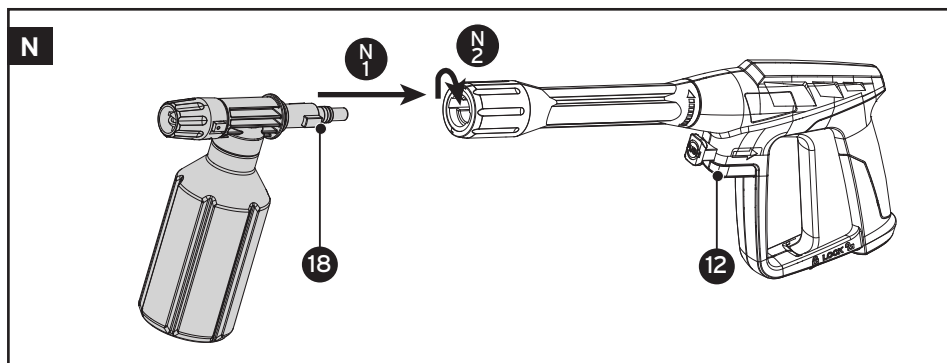
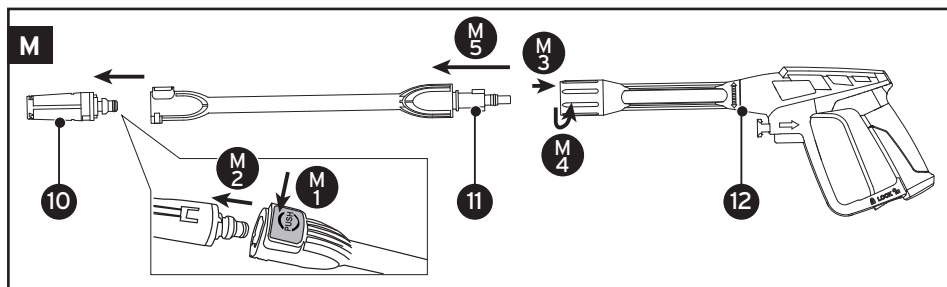






NL
Symbolen
 Ontgrendelen
 Vergrendelen

FR
Symboles
 Déverrouiller
 Verrouiller



1 INTRODUCTIE



Bedankt voor de aanschaf van dit apparaat. Voordat je het apparaat in gebruik neemt, moet je de onderstaande veiligheidsvoorschriften en instructies aandachtig doorlezen om het apparaat op de juiste wijze te kunnen monteren, gebruiken, onderhouden, starten en stoppen.



Zorg ervoor dat je met de bedieningsorganen van het apparaat vertrouwd bent en het apparaat op correcte wijze kunt gebruiken. Een verkeerd gebruik van het apparaat kan ernstige verwondingen veroorzaken. Denk steeds aan je eigen veiligheid en aan die van anderen.

Dit apparaat is alleen geschikt voor particulier gebruik in privé- of hobby-sfeer en mag enkel worden gebruikt met originele onderdelen en accessoires. Het is niet geschikt voor industrieel of commercieel gebruik.

Bewaar deze gebruiksaanwijzing zorgvuldig. De verkoper is niet aansprakelijk voor lichamelijke of materiële schade die te wijten is aan het niet naleven van deze gebruiksaanwijzing.

Milieu

Om transportbeschadiging te voorkomen, wordt het apparaat in een stevige verpakking geleverd. De verpakking is zo veel mogelijk gemaakt van recyclebaar materiaal. Maak daarom gebruik van de mogelijkheid om de verpakking te recyclen.

2 VEILIGHEID

Let op! Om veiligheidsredenen mogen personen die niet met deze gebruiksaanwijzing vertrouwd zijn dit apparaat niet gebruiken.

Gebruik het apparaat en de accessoires volgens deze veiligheidsvoorschriften en alleen voor het doel waarvoor het apparaat bestemd is.

Let op! Na gebruik het apparaat altijd leegmaken en bij voorkeur bewaren in een verwarmde ruimte. Bevroren water in het apparaat kan delen van het apparaat beschadigen.



Draag een veiligheidsbril, een stofmasker en gehoorbescherming tijdens het gebruik van dit apparaat.



Raak het snoer niet aan als het beschadigd raakt. Verwijder de stekker uit de wandcontactdoos.



Bescherm jezelf tegen een elektrische schok. Verminder het risico op elektrocutie, houd alle aansluitingen droog en van de grond. Raak de stekker niet aan met natte handen.



Schakel na gebruik altijd het apparaat uit en haal de stekker eruit. Voordat je het apparaat reinigt of repareert moet je ook de stekker uit de wandcontactdoos verwijderen. Als de voedingskabel of de verlengkabel beschadigd raakt tijdens het gebruik, onderbreek dan onmiddellijk de stroomtoevoer. Raak de beschadigde kabels nooit aan zolang de stroomtoevoer niet is onderbroken.



Gebruik het apparaat niet bij regen.



Bewaar altijd een veilige afstand tussen het apparaat en andere personen (met name kinderen) of dieren.



Deze hogedrukreiniger mag alleen worden aangesloten op het waterleidingnetwerk als er een officiële terugslagklep is gemonteerd van het type BA.



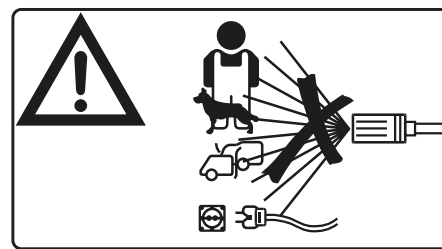
Benodigde netspanning waarop het apparaat dient te worden aangesloten.



Maximaal onbelast gegeven vermogen van het apparaat in werking.



Indicatie van het gegarandeerde geluidsvermogen in decibel wat het apparaat produceert in werking.



Richt de straal nooit op personen, dieren, (rijdend) verkeer of op elektra.



Dit apparaat voldoet aan elektrische veiligheidsklasse II. Het apparaat is dubbel geïsoleerd.



Beschermingsgraad tegen het binnendringen van stof en/of vocht.



CE verklaring, het apparaat voldoet aan de Europese wetgeving op het gebied van veiligheid, gezondheid en milieu.



Het apparaat mag niet bij het huisvuil worden weggegooid, maar moet worden ingeleverd bij een inzamelpunt.

2.1 Algemene veiligheid

- Gebruik het apparaat en de accessoires volgens deze veiligheidsvoorschriften en alleen voor het doel waarvoor het apparaat bestemd is; houd hierbij rekening met de werkomstandigheden en het werk dat gedaan moet worden.
- De gebruiksaanwijzing altijd binnen handbereik bewaren.
- Wanneer je het apparaat doorverkoopt of weggeeft, moet je deze gebruiksaanwijzing overhandigen.
- Het gebruik van het apparaat voor afwijkende toepassingen, waarvan men kan verwachten dat het apparaat deze niet kan uitvoeren, kan leiden tot zeer gevaarlijke situaties.
- Neem altijd de geldige nationale en internationale veiligheids-, gezondheids- en arbeidsvoorschriften in acht.
- Dit apparaat voldoet aan de geldende wettelijke veiligheidsvoorschriften.
- Reparaties mogen alleen uitgevoerd worden door een erkend vakkundig servicebedrijf of vakman en met originele onderdelen; dit om ongevallen te voorkomen.

2.2 Veiligheid van personen

Draag geschikte werkkleding

- Bij het werken in de open lucht zijn rubberen werkschoenen met profielzolen aan te bevelen.

Gebruik beschermende middelen

- Draag altijd een veiligheidsbril en stofmasker om de kans op eventueel letsel te verminderen.

- Voorkom gehoorbeschadiging door gehoorbescherming te dragen, indien het geluidsdruk niveau op de werkplek de 85 dB (A) overschrijdt.

Houd andere personen uit de buurt

- Laat kinderen en andere personen niet aan het apparaat of aan het snoer komen; houd hen weg van het werkgebied.
- Kinderen onder de 16 jaar en personen met een lichamelijke of verstandelijke beperking die niet in staat zijn het apparaat te hanteren zoals in de gebruiksaanwijzing is omschreven, mogen dit apparaat niet gebruiken.

Vermijd een abnormale lichaamshouding

- Zorg ervoor dat je tijdens de werkzaamheden altijd stevig en goed in evenwicht staat.

Wees steeds opmerkzaam

- Houd je ogen steeds op het werk gericht en ga met verstand te werk.
- Gebruik het apparaat niet als je niet geconcentreerd bent.
- Laat je niet afleiden en let altijd goed op waar je mee bezig bent. Gebruik het apparaat nooit als je moe bent, als je jezelf niet goed voelt of als je onder invloed bent van alcohol, medicijnen of verdovende middelen.
- **Let op!** Vermijd zoveel als mogelijk achteruitlopen tijdens het gebruik van het apparaat. Het risico op struikelen wordt dan vergroot.

2.3 Veiligheid op de werkplek

Zorg voor een veilige werkplek

- Zorg dat het werkgebied altijd goed opgeruimd is, dit vermindert de kans op ongevallen.
- Het apparaat nooit gebruiken in afgesloten of slecht geventileerde ruimten en in aanwezigheid van gas, ontvlambare of explosieve (vloei)stoffen en poeders.
- Het apparaat uitsluitend overdag bij goed licht of met een overeenkomstige

kunstmatige verlichting gebruiken.

- Binnen het werkgebied is de gebruiker verantwoordelijk voor eventuele schade bij derden veroorzaakt door het gebruik van het apparaat.

2.4 Veiligheid van apparaten

Visuele controle voor gebruik

- Controleer vóór en na gebruik altijd of het apparaat goed functioneert en of er geen delen defect zijn. Raadpleeg in geval van twijfel een erkend servicebedrijf.
- Controleer of de ventilatieopeningen van het apparaat niet zijn verstopt. Maak deze zo nodig schoon.
- Alle accessoires dienen correct gemonteerd te zijn om het goed functioneren van het apparaat te waarborgen. Laat beschadigde accessoires vervangen of repareren door een erkend servicebedrijf.
- Gebruik de accessoires niet als deze in slechte staat verkeren.
- Het apparaat niet gebruiken als de veiligheidsvoorzieningen zijn beschadigd, versleten zijn, ontbreken of verkeerd geplaatst zijn.
- Gebruik het apparaat nooit wanneer het snoer beschadigd is.
- Gebruik het apparaat nooit als de aan-/uitschakelaar niet goed functioneert.

Controle tijdens gebruik

- Controleer altijd of de ventilatieopeningen van het apparaat niet zijn verstopt. Bedek de ventilatieopeningen nooit met je handen.
- Wanneer het apparaat onverwacht begint te trillen is dit een teken dat er iets niet in orde is. Zet het apparaat dan onmiddellijk uit en onderzoek de oorzaak.

Ongewenste bediening

- Vermijd ongewenste bediening of het per ongeluk inschakelen van het apparaat.
- Zet bij stroomuitval het apparaat in de UIT-stand en verwijder de stekker uit de wandcontactdoos. Hiermee voorkom

je dat het apparaat bij herstel van de stroomvoorziening opnieuw ongewenst inschakelt zonder toezicht.

- Gebruik nooit de stekker voor het in-/ en uitschakelen van het apparaat maar altijd de aan-/uitschakelaar.
- Controleer of het apparaat is uitgeschakeld voordat je deze op de stroomvoorziening aansluit, vastpakt of draagt.

Onderhoud het apparaat zorgvuldig

- Houd het apparaat schoon om beter en veiliger te kunnen werken.
- Volg de onderhoudsvoorschriften op, evenals de adviezen omtrent het verwisselen van de accessoires.
- Controleer regelmatig het (verleng) snoer en de stekker en laat deze bij beschadiging door een erkende vakman vervangen.
- Houd de handgreep droog en vrij van olie en vet. Glibberige handgrepen kunnen leiden tot ongelukken.
- Na ieder gebruik moet je het apparaat schoonmaken en onderhoud plegen op de accessoires.

Overbelast het apparaat niet

- Het apparaat werkt beter en veiliger binnen het aangegeven bereik.

Gebruik de juiste accessoires

- Gebruik geen hulpstukken op het apparaat, die een te zware belasting voor het apparaat betekenen.
- Neem bij het monteren / gebruiken van accessoires altijd de instructies van de desbetreffende fabrikant in acht.

Berg het apparaat veilig op

- Wanneer het apparaat niet in gebruik is moet dit in een droge, afgesloten ruimte bewaard worden, buiten het bereik van kinderen.
- Bewaar het apparaat niet op plaatsen waar de temperatuur boven de 50°C kan uitkomen (bijvoorbeeld in een auto die in de zon staat).
- Na gebruik het apparaat altijd leeg-

maken en bij voorkeur bewaren in een verwarmde ruimte. Bevroren water in het apparaat kan delen van het apparaat beschadigen.

- Voordat je het apparaat wegzet, moet de motor uitgeschakeld zijn en moeten de bewegende delen tot stilstand zijn gekomen.
- Laat het apparaat 's nachts niet buiten staan.
- Laat het apparaat nooit onbeheerd achter. Schakel eerst het apparaat uit en verwijder vervolgens de stekker uit de wandcontactdoos. Doe dit ook bij een eventuele stroomstoring om ongewenst inschakelen te voorkomen.

Reparaties

- Reparaties mogen alleen uitgevoerd worden door een vakkundig erkend servicebedrijf of vakman en met originele onderdelen; dit om ongevallen te voorkomen.
- Probeer nooit zelf het apparaat te openen of te repareren.

2.5 Elektrische veiligheid

Voeding

- Controleer het voltage, dat vermeld staat op het apparaat.
- Het voltage moet overeenkomen met de aanwezige netspanning (230 volt) waarop je het apparaat aansluit.

Gebruik het netsnoer niet verkeerd

- Draag het apparaat nooit aan het snoer.
- Gebruik het snoer nooit om de stekker uit de wandcontactdoos te verwijderen.
- Tijdens het vervoer het apparaat nooit bij de voedingskabel vasthouden, altijd de centrale handgreep gebruiken.
- Bescherm het snoer tegen hitte, olie en scherpe randen.
- Houd het (verleng)snoer altijd uit de buurt van de waterstraal van het apparaat.
- Zorg ervoor dat je altijd weet waar het (verleng)snoer zich bevindt.
- Indien het snoer beschadigd is mag dit

alleen vervangen worden door een erkend servicebedrijf of vakman.

- Gebruik een wandcontactdoos dat met 16 Ampère is beveiligd.

Voorkom een elektrische schok

- Vermijd tijdens het gebruik van het apparaat lichaamscontact met geaarde objecten zoals bijvoorbeeld metalen buizen, CV-radiatoren, fornuizen en koelkasten.
- Wanneer het apparaat buitenshuis wordt gebruikt, moet dit worden aangesloten op een aardlekschakelaar met maximaal 30 mA uitschakelstroom.
- Voer het snoer altijd achterwaarts van het apparaat weg.

Verwijder de stekker uit de wandcontactdoos:

- Als het apparaat niet in gebruik is.
- Tijdens onderhoud.
- Tijdens het verwisselen van accessoires.
- Wanneer je per ongeluk het snoer of het verlengsnoer hebt beschadigd. Raak de beschadigde stroomkabel niet aan!
- In geval van een elektrische of mechanische storing.

Bij gebruik van een verlengsnoer

- Rol verlengsnoeren altijd volledig uit voordat je ze gebruikt om oververhitting te voorkomen. Gebruik een goedgekeurd verlengsnoer tot maximaal 50 meter met een diameter van minimaal 2 x 1,5 mm² voor lengtes t/m 25 meter en minimaal 2 x 2,5 mm² voor lengtes van 25 t/m 50 meter. Voor buitengebruik is een goedgekeurd IP44 verlengsnoer van het type H05VV-F, H05RN-F of H07RN-F geschikt. Lees altijd de aanwijzingen op het verlengsnoer, raadpleeg zo nodig een elektricien.

2.6 Belangrijke veiligheidsvoorschriften voor hogedrukreinigers

- Houd altijd minimaal 30 cm straalafstand aan bij het reinigen. De krachtige straal kan beschadigingen veroorzaken.
- Het gebruik van het apparaat voor afwijkende toepassingen, waarvan men kan verwachten dat het apparaat deze niet kan uitvoeren, kan leiden tot zeer gevaarlijke situaties.
- De watervoorziening dient minimaal het waterverbruik van het apparaat (5 l/min) te leveren! De pomp dient altijd voldoende water aangevoerd te krijgen; 'droogdraaien' veroorzaakt schade.
- De watertemperatuur mag niet lager dan 5°C en niet hoger zijn dan 50°C.; de druk van het toegevoerde water mag niet meer dan 0,6 MPa (6 bar) bedragen.
- Het apparaat mag alleen worden aangesloten op de koudwaterleiding. Een watertemperatuur van 50°C of hoger kan het apparaat beschadigen.
- Met dit apparaat mag alleen schoon water worden verspoten. Onzuiverheden of agressieve chemicaliën beschadigen het apparaat!
- Gebruik in het zeepreservoir geen agressief reinigingsmiddel.
- Ongeschikte reinigingsmiddelen kunnen het apparaat en het te reinigen object of oppervlakte beschadigen.
- Neem naast deze voorschriften altijd de voorschriften van de waterleidingmaatschappij in acht.

2.7 Trillingsgevaar



Gevaar voor verwondingen door trilling!

Vooral bij personen met bloedsomloopstoornissen kan het door trilling tot aantasting van bloedvaten of aders komen. Bij volgende symptomen onderbreek je onmiddellijk het werk en raadpleeg je een arts: inslapen van lichaamsdelen, gevoelsverlies, jeuk, steken, pijn, veranderingen van de huidskleur.

De in de technische gegevens vermelde trillingswaarde vertegenwoordigt de hoofdzakelijke toepassingen van het apparaat. De effectief tijdens het gebruik aanwezige trilling kan op basis van volgende factoren hiervan afwijken:

- Niet-reglementair voorgeschreven gebruik;
- Ongeschikt inzetgereedschap;
- Ongeschikt materiaal;
- Onvoldoende onderhoud.

Je kunt de gevaren duidelijk verminderen als je jezelf aan volgende aanwijzingen houdt:

- Onderhoud het apparaat in overeenstemming met de in de gebruiksaanwijzing vermelde instructies.
- Vermijd het werken bij lage temperaturen.
- Houd jouw lichaam en in het bijzonder de handen bij koud weer warm.
- Neem regelmatig een pauze en beweeg daarbij de handen om de doorbloeding te stimuleren.

3 MONTAGE



3.1 Montage onderdelen

| fig. **D**

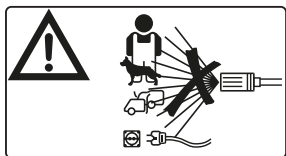
Klik de houder voor de spuitpistool **7** en de kabelhouder **3** op het apparaat.

3.2 Aansluiten voor gebruik

| fig. **E** t/m **I**

1. Sluit de hogedrukslang **16** aan op de aansluiting van de hogedrukslang **6** op het apparaat. | fig. **E**
2. Plaats het mondstuk **10** op het verlengstuk **11**. Monteer daarna het verlengstuk op het spuitpistool **12**. | fig. **F**
3. Sluit vervolgens de hogedrukslang **16** aan op het spuitpistool **12**, tot deze hoorbaar vastklikt. Druk de vergrendelingsknop **15** in om, indien gewenst, de slang na gebruik te verwijderen. | fig. **G**
4. Monteer de watertoevoer adapter met filter **17** op de voor watertoevoer aansluiting **8**. | fig. **H1**
5. Sluit daarna een waterslang aan op de adapter voor watertoevoer. | fig. **H2**
6. Sluit de waterslang aan op de waterleiding en draai de kraan open. Zorg ervoor dat het water uit de leiding niet meer dan 50 °C / 6.0 Bar bedraagt.
7. **Let op!** Voordat je het apparaat aansluit op het stroomnet, eerst controleren of het apparaat in de 'uit' stand staat. (Knop op Off/0)
8. Steek nu de stekker in de wandcontactdoos. | fig. **I**
9. Zet de ontgrendelingsknop **14** van de schakelaar van het spuitpistool op ontgrendelen **1**. Houd de schakelaar van het spuitpistool **13** 5 sec. ingedrukt om de slang te ontlichten.

4 BEDIENING



4.1 Belangrijk vóór gebruik

Let op!

- De watervoorziening dient minimaal het waterverbruik van het apparaat, 5,5 l/min te leveren en max. 6,8 l/min! De hogedruk reiniger dient altijd voldoende water aangevoerd te krijgen; 'droogdraaien' veroorzaakt schade.
- De watertemperatuur moet tussen de 5°C en 50°C zijn.; de druk van het toegevoerde water mag niet meer dan 0,6 MPa (6 bar) bedragen.
- Met dit apparaat mag alleen schoon water worden verspoten. Onzuiverheden of agressieve chemicaliën beschadigen het apparaat!
- Gebruik in het zeepreservoir geen agressief reinigingsmiddel.

4.2 Inschakelen

👁 | fig. **J** / **K** / **L**

- Plaats het apparaat op een vlakke en stabiele ondergrond.
- Schakel het apparaat in via de aan-/uitschakelaar **2**. (Knop op On/I)
- Om het spuitpistool te kunnen gebruiken, moet de schakelaar worden ontgrendeld. Zet hiervoor de ontgrendelingsknop **14** op ontgrendelen **1**. Na gebruik dien je het spuitpistool weer te vergrendelen.
- Verdraai de spuitmond (zonder het pistool te verdraaien) tot de gewenste straal is bereikt.
- Pas op met werken onder hoge druk. Houd voldoende afstand (minimaal 30 cm) van de waterstraal tot de objecten die gereinigd moeten worden

om deze niet te beschadigen.

4.3 Uitschakelen

👁 | fig. **C** / **M** / **O**

- Schakel het apparaat altijd uit wanneer je het werk langer dan 2 minuten onderbreekt.
- Laat hiervoor de schakelaar van het spuitpistool los.
- Zet het apparaat uit door de aan-/uitschakelaar op Off/O te zetten.
- Haal de stekker uit de wandcontactdoos en draai de waterkraan dicht.
- Druk de schakelaar van het spuitpistool in om het water en nog aanwezige druk uit het apparaat te lopen.
- Vergrendel de spuitpistool door de ontgrendelingsknop op vergrendelen te zetten.
- Koppel het apparaat los van het water toevoer. 👁 | fig. **O**
- Berg het apparaat op in een geschikte ruimte. **Let op! Na gebruik het apparaat altijd leegmaken en bij voorkeur bewaren in een verwarmde ruimte. Bevroren water in het apparaat kan delen van het apparaat beschadigen. In de winter eventueel doorspoelen met antivriesmiddel voordat je het apparaat opbergt.** 👁 | fig. **C**

4.4 Werken met reinigingsmiddel

👁 | fig. **M** / **N**

- Indien geplaatst verwijder eerst het mondstuk **10** van de lans verlengstuk **11**. Druk hiervoor op de ontgrendelingsknop van de lans verlengstuk en trek het mondstuk los.
- Demonteer daarna de lans verlengstuk **11** van het spuitpistool **12**. Druk hiervoor de lans verlengstuk iets in de spuitpistool en draai de lans een kwartslag. Trek de lans uit het spuitpistool. 👁 | fig. **M**
- Vul het zeepreservoir met een milde zeep of ander reigingsmiddel. Gebruik geen agressief reinigingsmiddel.
- Plaats het zeepreservoir in het spuit-

pistool en draai deze een kwartslag voor vergrendeling.

5. Milieu

Wij adviseren biologisch afbreekbare zeep te gebruiken. Probeer verspilling van zeep/reinigingsmiddel te voorkomen, verwijder het zeepreservoir als je geen zeep/reinigingsmiddel wilt gebruiken. Volg de aanwijzingen in het etiket van de fabrikant van het zeep/reinigingsmiddel waaronder de richtlijnen voor de concentratie zeep/reinigingsmiddel tot water.

De zeep/reinigings verhouding tot water, van deze hogedrukreiniger is 1 tot 19 (5,4%)

Verdun het zeep/reinigingsmiddel extra indien nodig.

4.5 Tips voor het gebruik van hogedrukreinigers

- Houd het waterfilter van de adapter **17** goed schoon. Gebruik het apparaat niet zonder dit filter. 👁 | fig. **P**
- Gebruik de reinigingspin **18** om een eventuele verstopping in het mondstuk **10** op te lossen. 👁 | fig. **Q**

5 ONDERHOUD



Let op! Voor elke controle- of onderhoudsbeurt dient de stekker van het apparaat uit de wandcontactdoos te worden getrokken.

Houd het apparaat en het snoer schoon

- Gebruik hiervoor uitsluitend niet-bijtende schoonmaakmiddelen en een vochtige doek.
- Sommige reiniging- en oplosmiddelen kunnen kunststof onderdelen aantasten; deze producten bevatten o.a. benzeen, trichloroethyleen, chloride of ammonia.

- Gebruik de hogedrukreiniger niet om de behuizing van het apparaat schoon te spuiten.
- Het apparaat regelmatig schoonmaken en er zorgvuldig mee omgaan zal zorgen voor een goede werking en een langere levensduur bevorderen.

Houd de ventilatieopeningen schoon

Probeer nooit de ventilatieopeningen schoon te maken door puntige voorwerpen of metalen borstels door de openingen te steken. Hierdoor kan het apparaat beschadigen.

Houd het filter van de adapter schoon

👁 | fig. **P**

De opening voor watertoevoer is uitgerust met een filter, om de pomp te beschermen. Houd dit filter goed schoon. Gebruik hiervoor water, maar geen agressieve schoonmaakmiddelen.

Houd de vuilfrees schoon

👁 | fig. **Q**

Gebruik hiervoor eventueel de reinigingspin om de kop te ontstoppen.

Vet de koppelingen in:

Vet regelmatig de rubberen 'O' ringen in van de koppelingen van de vuilfrees, regelbare lans en lans voor de terrasreiniger, om uitdroging en lekkage te voorkomen.

Let op! Ondeskundig uitgevoerde reparaties kunnen ertoe leiden dat jouw apparaat niet meer veilig functioneert. Je brengt daarmee jezelf en jouw omgeving in gevaar.

6 PROBLEMEN OPLOSSEN

Het apparaat gaat niet aan.

- Controleer of de stekker goed in de wandcontactdoos zit.
- Controleer of de stroomkabel niet is beschadigd of gebruik een andere wandcontactdoos.
- Controleer de aardlekschakelaar en de hoofdschakelaar van de woning.
- Als de stekker of the snoer beschadigd is, laat dit repareren door een erkende servicemonteur.

De hogedrukreiniger loopt onregelmatig.

- Het snoer is beschadigd.
- Er is electra los geraakt of beschadigd in het apparaat.
- De aan-/uitschakelaar is defect. In al deze situaties het apparaat laten repareren door een erkende servicemonteur.

De druk is te laag.

- Controleer of er lucht in het apparaat zit. Zo ja, dan moet het apparaat worden ontvlucht. Gebruik het apparaat zonder de hogedrukslang, tot er water uitkomt zonder bubbels. Dan kun je de slang weer aansluiten.
- Controleer alle openingen en accessoires op beschadigingen en verstoppingen.
- Controleer of het spuitpistool in de juiste stand staat.

De druk is niet regelmatig.

- Reinig de spuitkop met de reinigingspin.
- Controleer de watertoevoer.

Het apparaat lekt.

- Laat het apparaat nakijken door een erkende servicemonteur.

Het apparaat werkt af en toe

- Controleer of de verlengkabel beschadigd is.
- De interne bedrading is beschadigd, neem contact op met een erkende servicedienst.

Het apparaat raakt oververhit

- Maak de ventilatieopeningen schoon
- Probeer de ventilatieopeningen nooit schoon te maken door puntige voorwerpen of metalen borstels door de openingen te steken. Hierdoor kan het apparaat beschadigen.

Anders dan bovenstaande problemen

Indien er zich andere problemen voordoen dan een van bovenstaande problemen of als na de bovenstaande maatregelen te hebben getroffen het apparaat nog steeds niet op de juiste wijze functioneert, dien je het apparaat naar een erkende servicedienst te brengen.

Bied in geval van een elektrisch of mechanisch defect het apparaat ter controle aan bij jouw bouwmarkt.



Let op! Het apparaat na afloop van de levensduur inleveren. Aan het eind van de levensduur moet je het apparaat inleveren bij een inzamelpunt. Het apparaat mag niet bij het huisvuil worden weggegooid. Raadpleeg je gemeente over de juiste wijze van afvoer van afval.

7 SPECIFICATIES

| Type | HDR3-105 |
|--|--|
| Artikelnummer | 180271 |
| Spanning | 230V ~ 50Hz |
| Vermogen | 1400 W |
| Afmetingen | 310 x 230 x 420 mm |
| Gewicht | 5,2 kg |
| Beschermingsklasse | IP X5 |
| Elektrische Veiligheidsklasse | Klasse II |
| Geluidsvermogen L_{WA} Tolerantie | 88 dB(A) K = 3 dB(A) |
| Geluidsdruk L_{PA} Tolerantie | 73 dB(A) K = 3 dB(A) |
| Trillingsemissiewaarde Tolerantie | < 2,5 m/s ² K = 0,6 m/s ² |
| Werkdruk | 70 bar |
| Maximale druk | 105 bar |
| Reguliere watertoevoer | 5,5 l/min |
| Max. watertoevoer | 6,8 l/min |
| Watertemperatuur | 5 - 50 °C |

Geluids- en trillingsgegevens

De lawaai en trillingswaarden worden vastgesteld in overeenstemming met EN 60335-2-79.

Geluidsdruk / geluidsvermogen

Gewogen geluidsdruk: $L_{pa} = 73 \text{ dB(A)}$
Meetonzekerheid: $K_{pa} = 3 \text{ dB(A)}$

Gewogen geluidsvermogen: $L_{wa} = 88 \text{ dB(A)}$
Meetonzekerheid: $K_{wa} = 3 \text{ dB(A)}$



Draag gehoorbescherming!

Vibratie informatie

Trillingen totaalwaarden (triax vectorsom) bepaald volgens EN 60335-2-79.

Trillingsemissiewaarde: $a_h = < 2,5 \text{ m/s}^2$
Meetonzekerheid: $K = 0,6 \text{ m/s}^2$

Waarschuwing!

Draag bij het werken gehoorbescherming en beschermende kleding op maat. De opgegeven trillingsintensiteitswaarde is door middel van een genormeerde testmethode gemeten en kan worden gebruikt om elektrische apparaten met elkaar te vergelijken. De opgegeven trillingsemissiewaarde kan ook voor een inleidende beoordeling van de blootstelling worden gebruikt.

Let op!

De aangegeven afgifte van trillingen wordt vastgesteld aan de hand van een genormeerde meetmethode en dient ter vergelijking van het apparaat met andere merken. De aangegeven afgifte van trillingen kan ook dienen voor het inschatten van het voornoemde risico. De daadwerkelijke afgifte van trillingen tijdens het gebruik van het apparaat kan afwijken van de aangegeven afgifte van trillingen, afhankelijk van het gebruik van het apparaat. Op basis van het geschatte risico onder realistische omstandigheden dienen adequate beschermingsmaatregelen te worden getroffen, om de gebruiker te beschermen. (Houd daarnaast rekening met de belastingsduur van alle werkcycli, zoals bijv. het nalopen en het vrijlopen van het apparaat).

Beperk de productie van lawaai en trillingen tot het minimum!

- Gebruik uitsluitend apparaten die in perfecte staat verkeren.
- Onderhoud en reinig het apparaat regelmatig.
- Gebruik altijd scherpe accessoires (zoals beitels, boortjes en zaagjes)

- Pas je werkwijze aan ten behoeve van het apparaat.
- Overbelast het apparaat niet.
- Plan de werkzaamheden over meerdere dagen bij het gebruik van apparaten met hoge trillingsemissiewaarden.
- Schakel het apparaat uit, wanneer hij niet wordt gebruikt.

8 GARANTIE

Dit product is zorgvuldig geïnspecteerd voor het de fabriek verliet en wij garanderen gedurende 3 jaar vanaf de datum van aankoop dat ieder defect, dat te wijten is aan materiaal- of fabricagefouten, gratis zal worden hersteld. Schade veroorzaakt door normale slijtage, overbelasting of onachtzaam gebruik is van deze garantie uitgesloten. Om voor garantie in aanmerking te komen dien je de kassabon te bewaren. De verkoper behoudt zich het recht voor iedere verantwoordelijkheid af te wijzen wanneer door derden reparaties zijn verricht. In geen geval kan aanspraak gemaakt worden op schadevergoeding bij schade aan het werkstuk of verwonding van de gereedschapsgebruiker.

9 CE VERKLARING

Intergamma B.V., verklaart hiermee dat het hierna vermelde product voldoet aan de onderstaande richtlijnen:

| Product | HDR3-105 |
|---|---|
| 2014/30/EU | EMC-richtlijn |
| 2005/88/EG | Geluidsrichtlijn |
| 2000/14/EG | Geluidsemissierichtlijn buitenmaterieel |
| 2006/42/EG | Machinerichtlijn |
| 2011/65/EU | RoHS |
| en in overeenstemming is met de normen: | |
| EN 55014-1:2017 | |
| EN 55014-2:2015 | |
| EN 61000-3-2:2014 | |
| EN 61000-3-3:2013 | |
| EN 62233:2008 | |
| EN 60335-1:2012+A11+A13+A14+A2 | |
| EN 60335-2-79:2012 | |

Leusden, augustus 2021



F.P. Jelier

GAMMA

Postbus 100
3830 AC Leusden
Nederland

www.gamma.nl / www.gamma.be

1 INTRODUCTION



Félicitations pour votre achat. Avant d'utiliser cet appareil, merci de lire attentivement les consignes de sécurité et instructions qui suivent afin de pouvoir le monter, l'utiliser, l'entretenir, le mettre en marche et l'arrêter correctement.

Il est indispensable de bien connaître les organes de commande de l'appareil pour pouvoir l'utiliser correctement. Tout usage inapproprié peut occasionner des blessures graves. Pensez toujours à votre sécurité et celle des autres.

Cet appareil est conçu pour un usage domestique; il est uniquement destiné à être utilisé avec des pièces et accessoires d'origine. Il ne convient pas pour un usage industriel ou professionnel.

Conservez soigneusement ce mode d'emploi. Le vendeur décline toute responsabilité en cas de blessures ou dégâts matériels consécutifs au non-respect des consignes d'utilisation.

Environnement

Pour éviter les dégâts dus au transport, l'appareil est livré dans un emballage solide. Il est fait, autant que possible, de matériaux recyclables. N'hésitez donc pas à recycler cet emballage.

2 SÉCURITÉ

Attention ! Pour des raisons de sécurité, les personnes non familiarisées avec ce mode d'emploi ne doivent pas utiliser cet appareil.

Utilisez cet appareil et les accessoires conformément aux présentes consignes de sécurité et uniquement pour les applications prévues.

Attention ! Toujours vider l'appareil après usage et l'entreposer de préférence dans une pièce chauffée. L'eau qui gèle dans un appareil peut endommager ses composants. En hiver, rincer éventuellement l'appareil avec de l'antigel avant de le ranger.



Portez des lunettes de sécurité, un masque respiratoire et une protection auditive lors de l'utilisation de l'appareil.



Ne touchez pas le cordon d'alimentation s'il est endommagé. Retirez la fiche de la prise murale.



Protégez-vous toujours des risques d'électrocution. Pour réduire le risque d'électrocution, gardez les connexions au sec et loin du sol. Ne touchez jamais à la fiche avec les mains mouillées.



Après utilisation, éteignez l'appareil et retirez la fiche de la prise de courant. Avant nettoyage, entretien ou réparation, retirez toujours la fiche de la prise de courant. Si le cordon d'alimentation ou la rallonge sont endommagés pendant l'utilisation de l'appareil, coupez immédiatement l'alimentation électrique. Ne touchez jamais un câble endommagé tant que l'alimentation n'est pas coupée.



N'utilisez pas la machine en cas de pluie ni dans un environnement humide ou mouillé. N'abandonnez pas l'appareil la nuit à l'extérieur.



Respectez toujours une distance de sécurité suffisante entre l'appareil et les personnes (notamment les enfants) ou les animaux se trouvant à proximité.



Ce nettoyeur haute pression ne peut être raccordé au réseau de distribution d'eau que si l'installation est équipée d'un clapet antiretour de type BA.



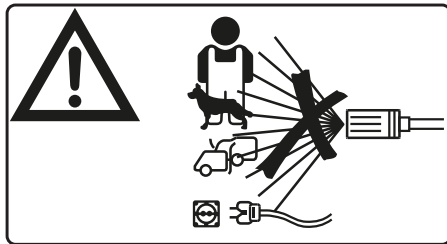
Tension électrique requise pour alimenter l'appareil.



Puissance maximale à vide de l'appareil en fonctionnement.



Indication en décibels de la puissance acoustique garantie que produit l'appareil en fonctionnement.



Ne jamais diriger le jet sur des personnes, des animaux, des véhicules (en marche) ou des équipements électriques.



Cet appareil est conforme à la classe de sécurité électrique II. L'appareil possède une double isolation.



Classe d'étanchéité à la poussière et à l'eau.



Déclaration CE : cet appareil est conforme à la législation européenne en matière de sécurité, de santé et de protection de l'environnement.



Ne jetez pas l'appareil aux ordures ménagères ; il doit être rapporté dans un centre de collecte.

2.1 Sécurité générale

- Utilisez l'appareil et les accessoires conformément aux présentes consignes de sécurité et uniquement pour les applications prévues, compte tenu des conditions de travail et de la nature de la tâche.
- Conservez toujours le mode d'emploi à portée de main.
- En cas de vente ou de don, le mode d'emploi doit accompagner l'appareil.
- L'utilisation de l'appareil pour d'autres applications, dont il est probable qu'il ne pourra pas les effectuer, peut générer des situations extrêmement dangereuses.
- Respectez toujours les règles de sécurité, d'hygiène et de travail en vigueur à l'échelle nationale et internationale.
- Cet appareil est conforme aux normes de sécurité en vigueur.
- Les réparations doivent obligatoirement être effectuées par un service de réparation agréé ou un technicien qualifié et avec des pièces d'origine, afin d'éviter tout accident.

2.2 Sécurité des personnes

Portez une tenue de travail adéquate

- Lors du travail en plein air, il est recommandé de porter des chaussures de travail en caoutchouc avec semelles profilées.

Utilisez des moyens de protection individuelle

- Portez toujours des lunettes de sécurité, et un masque respiratoire, pour limiter les risques de blessure.
- Portez des protections auditives si le niveau de pression acoustique sur le lieu de travail dépasse 85 dB(A).

Tenez les autres personnes éloignées

- Ne laissez pas des enfants et d'autres personnes manipuler l'appareil ou le cordon d'alimentation ; éloignez-les de la zone de travail.
- L'utilisation de l'appareil est interdite aux enfants de moins de 16 ans et aux personnes atteintes d'un handicap physique ou mental empêchant son utilisation conformément au mode d'emploi.

Évitez toute posture anormale du corps

- Veillez à maintenir une posture stable et équilibrée en travaillant.

Restez toujours vigilant

- Gardez toujours les yeux sur votre travail et faites preuve de bon sens.
- N'utilisez pas l'appareil si vous n'êtes pas concentré.
- Ne vous laissez pas distraire et soyez toujours attentif à ce que vous faites. N'utilisez pas l'appareil en cas de fatigue, de malaise, sous l'influence de l'alcool ou autres médicaments ou substances psychotropes.
- Attention !** Évitez autant que possible de marcher à reculons, qui augmente le risque de trébucher.

2.3 Sécurité sur le lieu de travail

Travaillez dans un cadre sûr

- Veillez à ce que la zone où vous travaillez soit bien rangée, de manière à réduire les risques d'accident.
- N'utilisez jamais l'appareil dans un espace fermé ou mal ventilé et en présence de gaz, de poudres, solides

- ou liquides inflammables ou explosifs.
- Utilisez exclusivement l'appareil dans de bonnes conditions d'éclairage, qu'il s'agisse de la lumière du jour ou d'un éclairage artificiel.
- Dans la zone de travail, l'utilisateur est responsable envers les tiers des dommages éventuels résultant de l'utilisation de l'appareil.

2.4 Sécurité des équipements

Contrôle visuel avant utilisation

- Avant et après utilisation, vérifiez toujours le bon fonctionnement de l'appareil et l'absence de pièce défectueuse. En cas de doute, consultez un service de réparation agréé.
- Vérifiez si les orifices de ventilation de l'appareil ne sont pas colmatés. Si nécessaire, nettoyez-les.
- Tous les éléments de l'appareil doivent être montés correctement pour garantir son bon fonctionnement. Faites remplacer ou réparer les éléments abîmés par un service de réparation agréé.
- N'utilisez pas d'accessoires en mauvais état.
- N'utilisez jamais l'appareil si les dispositifs de sécurité sont endommagés ou usés, s'ils sont absents ou mal montés.
- N'utilisez jamais l'appareil si le câble d'alimentation est endommagé.
- N'utilisez jamais l'appareil si l'interrupteur marche/arrêt ne fonctionne pas correctement.

Contrôle pendant l'utilisation

- Vérifiez si les orifices de ventilation de l'appareil ne sont pas colmatés. Ne couvrez jamais les orifices de ventilation avec les mains.
- Une vibration soudaine et inattendue de l'appareil est révélatrice d'un problème. Débranchez immédiatement l'appareil et cherchez la cause du problème.

Démarrage accidentel

- Évitez les utilisations non souhaitées ou les mises en marche accidentelles.
- En cas de panne de courant, mettez l'appareil en position arrêt et retirez la fiche de la prise de courant. Vous éviterez ainsi que l'appareil se remette en marche lors du rétablissement du courant.
- N'utilisez jamais la fiche pour allumer et éteindre l'appareil, mais utilisez l'interrupteur marche/arrêt.
- Avant de mettre l'appareil sous tension, de le prendre ou de le porter, vérifiez s'il est éteint.

Entretenez soigneusement l'appareil

- Maintenez la propreté de votre appareil, pour un travail sûr et efficace.
- Suivez les consignes d'entretien ainsi que les conseils relatifs au changement d'accessoires.
- Vérifiez régulièrement le cordon d'alimentation, la rallonge et la fiche, et en cas de dommage, faites-les réparer par un technicien qualifié.
- Maintenez la poignée sèche et exempte d'huile et de graisse. Les poignées glissantes peuvent occasionner des accidents.
- Après chaque utilisation, nettoyez l'appareil et entretenez les accessoires.

Ne surchargez pas l'appareil

- Cet appareil sera plus sûr et efficace dans la plage de puissance spécifiée.

Utilisez les accessoires adéquats

- N'utilisez pas d'accessoires susceptibles de provoquer une surcharge de l'appareil.
- Lors du montage et de l'utilisation des accessoires, respectez toujours les instructions du fabricant.

Rangez l'appareil en lieu sûr

- Lorsqu'il n'est pas utilisé, rangez l'appareil dans un lieu clos et sec, hors de portée des enfants.

- N'exposez pas l'appareil à des températures dépassant 50 °C (par ex. dans une voiture en plein soleil).
- Toujours vider l'appareil après usage et l'entreposer hors gel dans une pièce chauffée. L'eau qui gèle dans un appareil peut endommager ses composants.
- Avant de ranger l'appareil, coupez le moteur et attendez que les parties mobiles se soient arrêtées.
- Ne laissez pas l'appareil à l'extérieur pendant la nuit.
- N'abandonnez jamais l'appareil sans surveillance. Toujours mettre l'appareil à l'arrêt avant de débrancher la fiche de la prise de courant. Faire de même en cas de panne de courant, pour éviter les mises en marche intempestives.

Réparations

- Les réparations doivent obligatoirement être effectuées par un service de réparation agréé ou un technicien qualifié et avec des pièces d'origine, afin d'éviter tout accident.
- Ne jamais tenter d'ouvrir ni de réparer soi-même l'appareil.

2.5 Sécurité électrique

Alimentation

- Vérifiez la tension mentionnée sur l'appareil.
- La tension doit correspondre à celle du réseau d'alimentation électrique (230 volts) sur lequel vous branchez l'appareil.

N'utilisez pas le cordon d'alimentation incorrectement

- Ne portez jamais l'appareil par le cordon.
- Ne tirez jamais sur le cordon pour enlever la fiche de la prise de courant.
- Pendant le transport, ne tirez pas sur le câble d'alimentation ; tenez l'appareil par la poignée centrale.
- Protégez le cordon de la chaleur, de l'huile et des bords tranchants.

- Gardez toujours le cordon d'alimentation et la rallonge éloignés du jet d'eau du nettoyeur.
- Gardez toujours le cordon d'alimentation et la rallonge éloignés des parties mobiles/flux d'air chaud de l'appareil. Veillez à savoir en permanence où se trouve le câble d'alimentation ou la rallonge.
- Si le cordon est endommagé, confiez son remplacement à un service de réparation agréé ou un technicien qualifié.
- Branchez l'appareil sur une prise de courant protégée par un fusible de 16 A.

Prévenez tout risque d'électrocution

- Pendant l'utilisation de l'appareil, évitez de toucher des objets mis à la terre comme des tuyaux métalliques, des radiateurs de chauffage central, des cuisinières et des réfrigérateurs.
- Si vous utilisez l'appareil à l'extérieur, il doit être protégé par un disjoncteur différentiel de maximum 30 mA.
- Faites toujours passer le cordon d'alimentation à l'arrière de l'appareil.

Retirez la fiche de la prise murale :

- Lorsque l'appareil n'est pas utilisé.
- Durant son entretien.
- Lors du changement d'accessoires.
- En cas de détérioration accidentelle du câble d'alimentation ou de la rallonge. Ne manipulez jamais un câble d'alimentation endommagé !
- En cas de problème électrique ou mécanique.

En cas d'utilisation d'une rallonge

- Déroulez toujours entièrement la rallonge avant utilisation pour éviter sa surchauffe. Utilisez une rallonge certifiée pour usage en extérieur jusqu'à 50 mètres d'une section minimale de 2 x 1,5 mm² pour des longueurs jusqu'à 25 mètres et de 2 x 2,5 mm² pour des longueurs de 25 à 50 mètres. Pour un usage à l'extérieur,

utilisez une rallonge agréée IP44 du type H05VV-F, H05RN-F ou H07RN-F. Lisez toujours les instructions présentes sur la rallonge ; si nécessaire, consultez un électricien.

2.6 Consignes de sécurité importantes pour les nettoyeurs haute pression

- Gardez toujours une distance de 30 cm entre la tête d'arrosage et l'objet ou la surface à nettoyer. Le jet est puissant et peut causer des dégâts.
- L'utilisation de l'appareil pour d'autres applications, dont il est probable qu'il ne pourra pas les effectuer, peut générer des situations extrêmement dangereuses.
- Le débit de l'arrivée d'eau doit correspondre au minimum à celui de l'appareil (5,8 l/min.) ! La pompe doit en permanence être suffisamment alimentée ; un fonctionnement à sec l'endommagerait.
- La température de l'eau ne peut pas être inférieure à 5°C ni supérieure à 50°C. La pression de l'eau amenée ne peut pas dépasser 0,6 MPa (6 bar).
- L'appareil doit obligatoirement être raccordé à l'arrivée d'eau froide. Une eau à 50° C ou plus peut endommager l'appareil.
- Cet appareil doit obligatoirement être alimenté avec de l'eau claire. Les impuretés ou produits chimiques agressifs peuvent endommager l'appareil !
- Ne mettez pas de produit de nettoyage agressif ou corrosif dans le réservoir à détergent.
- Des détergents inadéquats peuvent endommager l'appareil et l'objet ou la surface à nettoyer.
- Outre ces consignes, tenez toujours compte des recommandations de la compagnie de distribution d'eau.

2.7 Risques liés aux vibrations



Risque de blessure en raison des vibrations!

Les personnes sujettes à des troubles de la circulation sanguine sont les premières à être exposées à des affections vasculaires liées à des vibrations. Cessez immédiatement de travailler et consultez un médecin si les symptômes suivants apparaissent: engourdissement des membres, perte de sensation, chatouillement, points, douleurs, changement du teint de la peau.

Le niveau vibratoire indiqué dans les caractéristiques techniques porte sur les principales applications de l'appareil. Les vibrations effectives produites durant l'utilisation de l'appareil varient en fonction des facteurs suivants:

- Utilisation non réglementaire ;
- Accessoire non compatible ;
- Matériau inadéquat ;
- Entretien insuffisant.

Vous pouvez réduire les risques en respectant les recommandations ci-dessous:

- Entretenez l'appareil conformément aux instructions du mode d'emploi.
- Évitez de travailler en cas de basse température.
- Par temps froid, gardez le corps et surtout les mains au chaud.
- Faites régulièrement des pauses et profitez-en pour bouger les mains et stimuler la circulation.

3 MONTAGE



3.1 Montage pièces

👁 | fig. **D**

Encliqueter sur l'appareil le support du pistolet **7** et le support de câble **3**.

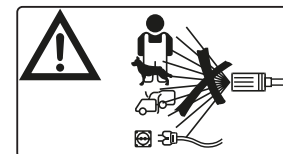
3.2 Raccordement avant l'utilisation

👁 | fig. **E** à **I**

1. Raccorder le tuyau haute pression **16** à l'embout sur l'appareil **6**. 👁 | fig. **E**
2. Monter la buse **10** sur la rallonge **11**. Monter ensuite la rallonge sur le pistolet d'arrosage **12**. 👁 | fig. **F**
3. Raccorder ensuite le tuyau haute pression **16** au pistolet d'arrosage **12** jusqu'à ce qu'il s'encliquette avec un déclic audible. Pour enlever le tuyau par après, appuyer sur le bouton de verrouillage **15**. 👁 | fig. **G**
4. Monter l'adaptateur d'arrivée d'eau avec filtre **17** sur le branchement d'arrivée d'eau **8**. 👁 | fig. **H1**
5. Raccorder ensuite le flexible à l'adaptateur d'arrivée d'eau. 👁 | fig. **H2**
6. Raccorder le flexible à l'arrivée d'eau et ouvrir le robinet. La température de l'eau qui sort du robinet ne peut pas dépasser les 50°C / 6.0 bars.
7. **Attention !** Avant de brancher l'appareil au réseau, s'assurer que l'appareil est bien en position OFF/O
8. Mettre la fiche dans la prise de courant. 👁 | fig. **I**

9. Mettre le bouton de déverrouillage **14** de l'interrupteur du pistolet en position déverrouillage. 🔒. Houd Appuyer pendant 5 sec. sur l'interrupteur du pistolet **13** pour purger le tuyau.

4 UTILISATION



4.1 Important avant toute utilisation

Attention!

- Le débit de l'arrivée d'eau doit correspondre au minimum à celui de l'appareil de 5 l/min. et au maximum 6,8 l/min. ! Le nettoyeur haute pression doit en permanence être suffisamment alimenté ; un fonctionnement à sec l'endommagerait
- La température de l'eau doit être comprise entre 5°C et 50 °C ; la pression de l'eau amenée ne peut pas dépasser 0,6 MPa (6 bar).
- Cet appareil doit obligatoirement être alimenté avec de l'eau claire. Les impuretés ou produits chimiques agressifs peuvent endommager l'appareil !
- Ne mettez pas de produit de nettoyage agressif ou corrosif dans le réservoir à détergent

4.2 Mise en marche

👁 | fig. **J** / **K** / **L**


1. Placez l'appareil sur une surface plane et stable.
2. Mettez l'appareil en marche en mettant l'interrupteur marche / arrêt en position ON/I **2**.
3. Déverrouillez l'interrupteur pour pouvoir utiliser le pistolet d'arrosage **14** en appuyant sur le bouton de déverrouillage **14**. Après usage, il faut de nouveau verrouiller le pistolet d'arrosage.
4. Tournez la tête de la lance (sans tourner le pistolet) pour régler le jet

souhaité.

5. Attention pour les jets d'eau à haute pression. Gardez une distance minimale de 30 cm entre la buse et la surface ou les objets à nettoyer afin de ne pas les endommager.


4.3 Arrêt

 | fig. **C** / **M** / **O**

1. Éteignez l'appareil toujours lors d'une interruption de travail de plus de 2 minutes.
2. Lâchez l'interrupteur du pistolet.
3. Éteignez l'appareil en mettant l'interrupteur marche / arrêt sur OFF/O.
4. Débranchez la fiche de la prise de courant et fermez le robinet.
5. Appuyez sur l'interrupteur du pistolet pour purger l'eau et la pression de l'appareil.
6. Verrouillez le pistolet d'arrosage.
7. Débranchez l'appareil de l'arrivée d'eau.
8. Rangez l'appareil à un endroit approprié. **Attention ! Toujours vider l'appareil**
9. **après usage et l'entreposer de préférence dans une pièce chauffée. L'eau qui gèle dans un appareil peut endommager ses composants. En hiver, rincer éventuellement l'appareil avec de l'antigel avant de le ranger.**  | fig. **C**

4.4 Fonctionnement avec détergent

 | fig. **M** / **N**



1. Enlevez d'abord la buse **10** si vous l'aviez montée sur la rallonge de la lance d'arrosage **11**. Appuyez sur le bouton de déverrouillage de la lance et retirez la buse. .
2. Enlevez ensuite la rallonge de la lance d'arrosage **11** du pistolet **12**. Appuyez légèrement sur la rallonge de la lance d'arrosage et tournez la lance d'un quart de tour. Retirez la lance du pistolet d'arrosage.  | fig. **M**

3. Remplissez le réservoir à détergent d'un savon ou autre produit de nettoyage doux. N'utilisez jamais de produit de nettoyage agressif ou corrosif.
4. Insérez le réservoir à détergent dans le pistolet d'arrosage et tournez-le un quart de tour pour le verrouiller.

5. Environnement

Nous recommandons l'utilisation de savon biodégradable. Essayez d'éviter le gaspillage de savon/détergent, enlever le récipient à savon si vous ne voulez pas utiliser de savon/détergent. Suivez les instructions sur l'étiquette du fabricant du savon/détergent y compris les lignes directrices pour la concentration du savon/ de la solution de nettoyage à l'eau. Le rapport savon/solution nettoyante à l'eau de ce nettoyeur haute pression est de 1 à 19 (5,4%). Diluez la solution de savon/détergent si nécessaire.

4.5 Conseils pour l'utilisation d'un nettoyeur haute pression

- Le filtre à eau **17** doit toujours être bien propre. Ne pas utiliser l'appareil sans ce filtre  | fig. **P**
- Si nécessaire, utilisez la tige de nettoyage **18** pour déboucher la tête d'arrosage de la buse. Si nécessaire, utilisez la tige de nettoyage (18) pour déboucher la tête d'arrosage de la buse **10**.  | fig. **Q**

5 ENTRETIEN



Attention ! Débranchez l'appareil (retirez la batterie de l'appareil ou retirez la fiche de la prise de courant) avant toute intervention de contrôle ou d'entretien.

Veillez à ce que l'appareil et le cordon restent propres

- Utilisez un chiffon humide et des produits d'entretien non agressifs.
- Certains solvants et produits de nettoyage peuvent altérer les pièces en plastique car ils contiennent notamment du benzène, du trichloréthylène, du chlorure ou de l'ammoniaque.
- Ne pas employer le nettoyeur haute pression pour nettoyer l'appareil même.
- Nettoyez régulièrement l'appareil et prenez-en soin pour établir les conditions d'un bon fonctionnement et d'une grande longévité.

Veillez à la propreté des orifices de ventilation

Ne nettoyez jamais les orifices de ventilation en y introduisant des objets pointus ou une brosse métallique. Vous risquez d'endommager l'appareil.

Veillez à ce que le filtre de l'adaptateur reste propre

 | fig. **P**

L'arrivée d'eau est équipée d'un filtre pour protéger la pompe. Garder ce filtre propre en le nettoyant à l'eau, sans détergents agressifs.

Veillez à ce que la buse reste propre

 | fig. **Q**

Si nécessaire, utilisez la tige de nettoyage pour déboucher la tête d'arrosage.

Graisser les raccords:

Graisser régulièrement les joints toriques en caoutchouc des raccords de la buse, de la lance réglable et de la lance du nettoyeur de sol, pour prévenir leur dessèchement et les fuites.

■ RÉSOLUTION DES PROBLÈMES

Attention ! Les réparations exécutées par des personnes non qualifiées

peuvent compromettre la sécurité de l'appareil. Vous vous mettez ainsi en danger, vous et votre environnement.

6 PANNES ET SOLUTIONS

1) L'appareil ne s'allume pas.

- Vérifier que la fiche est bien enfoncée dans la prise de courant.
- Vérifier que le cordon d'alimentation n'est pas endommagé. Vérifiez la rallonge ou utilisez une autre prise de courant.
- Vérifiez le disjoncteur principal de l'installation électrique.
- Si la fiche ou le cordon sont endommagés, les faire réparer par un technicien agréé.

Le nettoyeur haute pression fonctionne de manière irrégulière.

- Le cordon est endommagé.
- Des composants électriques de l'appareil se sont détachés ou sont endommagés.
- L'interrupteur marche/arrêt est défectueux.
- Dans toutes ces situations, faire réparer l'appareil par un technicien agréé.

La pression est trop faible.

- Contrôler qu'il n'y a pas d'air dans l'appareil. Si oui, purger l'équipement. Faire fonctionner l'appareil sans le tuyau jusqu'à qu'il en sorte de l'eau sans bulles. Le tuyau peut alors être de nouveau raccordé.
- Vérifier que les ouvertures et accessoires ne sont ni abîmés ni bouchés.
- Vérifier que le pistolet d'arrosage est correctement monté.

La pression est irrégulière.

- Nettoyer la tête d'arrosage avec la tige de nettoyage.
- Vérifier l'arrivée d'eau.

L'appareil fuit.

- Faire examiner l'appareil par un

technicien agréé.

La machine fonctionne par intermit- tence

- Vérifiez si la rallonge n'est pas endom-
magée.
- Le circuit électrique interne est
défaillant : prenez contact avec un
atelier de réparation agréé.

L'appareil surchauffe

- Nettoyez les orifices de ventilation
- Ne nettoyez jamais les orifices de
ventilation en y introduisant des objets
pointus ou une brosse métallique. Vous
risquez d'endommager l'appareil.

Autres problèmes

**Si d'autres problèmes que ceux décrits
ci-dessus se présentent ou si les
problèmes constatés n'ont pas disparu
après avoir effectué les contrôles et
réglages ci-dessus, confiez l'appareil à
un centre de service agréé.**

**En cas de défaillance électrique ou
mécanique, rappez l'appareil dans
votre magasin pour le faire contrôler.**



Attention ! Les appareils en fin
de vie doivent être rapportés à
un point de collecte. À la fin de sa
durée de vie, vous devez
remettre l'appareil dans un
centre de collecte. L'appareil ne
peut pas être mis au rebut avec
des ordures ménagères.
Renseignez-vous auprès des
autorités locales.

7 CARACTÉRISTIQUES

| Type | HDR3-105 |
|----------------------------------|--------------------------|
| Art. | 180271 |
| Tension | 230V ~ 50Hz |
| Puissance | 1400 W |
| Dimensions | 310 x 230 x 420 mm |
| Poids | 5,2 kg |
| Classe de protection | IP X5 |
| Classe de sécurité électrique | Classe II |
| Puissance acoustique | 88 dB(A) |
| L_{WA} Tolérance | K = 3 dB(A) |
| Pression acoustique L_{pA} | 73 dB(A) |
| Tolérance | K = 3 dB(A) |
| Taux de vibrations | 2,5 m/s ² |
| Tolérance | K = 0,6 m/s ² |
| Pression de service | 70 bar |
| Pression maximale | 105 bar |
| L'eau d'entrée | 5,5 l/min |
| L'eau d'entrée max. | 6,8 l/min |
| Température de l'eau | 5 - 50 °C |

Données relatives au bruit et aux vibrations

Les valeurs acoustiques et vibratoires
sont fixées conformément aux normes
EN 60335-2-79.

Pression / puissance acoustique

Pression acoustique pondérée:

$$\text{Incertitude: } \begin{matrix} L_{pa} = 73 \text{ dB(A)} \\ K_{pa} = 3 \text{ dB(A)} \end{matrix}$$

Puissance acoustique pondérée:

$$\text{Incertitude: } \begin{matrix} L_{wa} = 88 \text{ dB(A)} \\ K_{wa} = 3 \text{ dB(A)} \end{matrix}$$



Portez une protection auditive!

Informations sur les vibrations

Valeurs du taux de vibrations (somme
vectorielle de triaxialité) selon EN 60335-
2-79.

$$\begin{matrix} \text{Taux de vibrations: } & a_h = < 2,5 \text{ m/s}^2 \\ \text{Incertitude: } & K = 0,6 \text{ m/s}^2 \end{matrix}$$

Avertissement !

Portez une protection auditive et des
vêtements de protection sur mesure
lorsque vous travaillez.

Le taux de vibrations indiqué est mesuré
à l'aide d'une méthode d'essai normali-
sée et peut être utilisé pour comparer
des appareils électriques entre eux.

Il peut également être utilisé pour
procéder à une évaluation préliminaire
de l'exposition.

Attention !

Le taux de vibrations indiqué est mesuré
à l'aide d'une méthode normalisée et
sert à comparer des machines d'autres
marques. Il peut également être utilisé
pour procéder à une évaluation prélimi-
naire du risque concerné.

Le taux effectif de vibrations pendant
l'utilisation de la machine peut diffé-
rer des valeurs indiquées en fonction
de l'usage particulier qu'il en est fait.
Sur la base du risque estimé dans des
circonstances réalistes, des mesures de
protection adéquates seront prises pour
protéger l'utilisateur. (Tenez également
compte de la durée d'exposition de tous
les cycles de travail, par exemple les
vérifications et le fonctionnement à vide
de la machine.)

Limitez les émissions de bruit et de
vibrations au minimum!

- Utilisez exclusivement des appareils en
parfait état de fonctionnement.
- Entretenez et nettoyez la machine
régulièrement.
- Utilisez toujours des outils affûtés
(burins, forets, lames de scie)
- Adaptez votre méthode de travail aux
caractéristiques de la machine.
- Ne surchargez pas l'appareil.
- En cas d'utilisation d'une machine
présentant un taux de vibrations élevé,
planifiez les travaux sur plusieurs
jours.
- Éteignez la machine lorsqu'elle n'est
pas utilisée.

8 GARANTIE

Cet article a été vérifié avec le plus grand soin avant de quitter l'usine et bénéficie, pendant 3 ans à compter de la date d'achat, d'une garantie de réparation gratuite en cas de défaillance due à un vice de matériau ou de fabrication. Cette garantie ne couvre pas les dommages provoqués par l'usure normale, la surcharge ou la négligence. Le ticket de caisse tient lieu de garantie. Le vendeur se réserve le droit de décliner toute responsabilité si des tiers ont effectué des réparations. Aucun dommage-intérêt ne pourra être réclamé en cas de dégât matériel ou de blessure de l'utilisateur.

9 DÉCLARATION CE

Intergamma B.V. déclare que le produit mentionné ci-dessous satisfait aux dispositions des directives suivantes:

| Produit | HDR3-105 |
|---------------------------------------|--|
| 2014/30/UE | Directive CEM |
| 2005/88/CE | Directive émissions |
| 2000/14/CE | Directive émissions sonores matériel utilisé à l'extérieur |
| 2006/42/CE | Directive machines |
| 2011/65/UE | RoHS |
| et est conforme aux normes suivantes: | |
| EN 55014-1:2017 | |
| EN 55014-2:2015 | |
| EN 61000-3-2:2014 | |
| EN 61000-3-3:2013 | |
| EN 62233:2008 | |
| EN 60335-1:2012+A11+A13+A1+A14+A2 | |
| EN 60335-2-79:2012 | |

Leusden, Août 2021



F.P. Jelier

GAMMA

Postbus 100
3830 AC Leusden
Pays-Bas

www.gamma.nl www.gamma.be