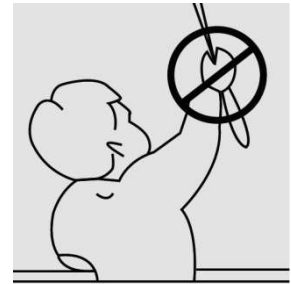


## EN MANUAL

Please read the instructions carefully before mounting and using the door curtain and fit accordingly. Keep the instructions for future reference. Children are at risk of strangulation if the door curtain is not mounted correctly. The implementation of additional safety systems can help to reduce the risk of strangulation but cannot be seen as providing complete protection against misuse. Check the door curtain if it is not in regular use and replace the device when it's damaged.

### WARNING:

- Children and pets can be strangled by loops in the cords. To avoid strangulation and entanglement, keep cords out of the reach of children and pets or make sure there is adult supervision
- Move beds, cots and furniture away from window covering cords.
- Do not tie cords together. Make sure cords do not twist and create a loop. Check on a regular base if the strings are not fit together.
- Make sure the string don't lay down on the floor. Always keep at least 1 cm of space between the cords and the door sill.
- Check the door curtain if it is not used regularly. Replace the product if it is damaged.



### SIZE DOOR CURTAINS

The standard size of the door curtains are (height x width) 210 x 90 cm or 230 x 100 cm. These are the most common door sizes available as standard. So it could be possible that the door curtain must still be tailored to your door.

When the dimensions of the door curtain is taken into account a possible threshold and that the strands do not drag on the floor which can cause a hazardous situation.

### MOUNTING INSTRUCTION

The door curtains can be mounted on or in the day/frame. Each door curtain is supplied with extra mounting brackets for mounting in the day.

For shortening and fixing the door curtains with aluminum rail, see the instructions on the last page.

What to do when uneven strings? All strings are linked to a different string (with the exception of door curtain Tube). Remove the end cap at one side of the rail. Slide the strands out and pull the cord at the same height from one another.

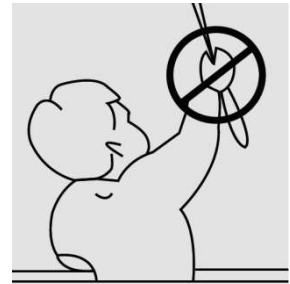
If, after this statement you have any questions please contact Gimeg Netherlands B.V.  
Available by email [sales@gimeg.nl](mailto:sales@gimeg.nl)

## NL HANDLEIDING

Lees deze handleiding aandachtig door voor u het deurgordijn ophangt en in gebruik neemt. Monteer het deurgordijn altijd in overeenstemming met de instructies en bewaar deze handleiding bij het product. Kinderen en huisdieren kunnen zich wurgen als dit product niet juist gemonteerd of gebruikt wordt. Veiligheidsmaatregelen helpen het risico op verwurging weliswaar te verminderen, maar kunnen onjuist gebruik niet uitsluiten.

### WAARSCHUWING:

- Kinderen en huisdieren kunnen zich wurgen in de lussen van de deurgordijnen. Om verwurging en verstrengeling te vermijden, dient dit product altijd buiten het bereik van kinderen en huisdieren te worden gehouden of er moet volwassen toezicht aanwezig zijn.
- (Kinder-)bedden en meubelen dienen op een veilige afstand van de gordijnen te worden geplaatst.
- Bind de strengen niet samen. Zorg ervoor dat de strengen niet verdraaien en een lus vormen. Controleer regelmatig of de strengen geen lus vormen.
- Zorg ervoor dat de strengen nooit over de vloer hangen. Houdt altijd min. 1 cm ruimte tussen de strengen en de deurdorpel.
- Controleer het deurgordijn als deze niet regelmatig gebruikt wordt. Vervang het product als het beschadigd is.



### AFMETING DEURGORDIJNEN

De standaard afmetingen van de deurgordijnen zijn (hoogte x breedte) 210 x 90 cm of 230 x 100 cm. Deze zijn afgestemd op de meest voorkomende afmetingen van deuren. Het kan echter voorkomen dat het deurgordijn nog op maat gemaakt dient te worden voor uw deur.

Bij de maatvoering van het deurgordijn is rekening gehouden met een eventuele dorpel en dat de strengen niet over de vloer slepen wat een gevaarlijke situatie kan opleveren.

### OPHANGINSTRUCTIE

Het deurgordijn is bestemd om 'op-' of 'in de dag/het kozijn' te monteren. Voor montage 'in de dag/het kozijn' worden losse steuntjes meegeleverd.

Bekijk voor het inkorten en bevestigen van de deurgordijnen met aluminium rail de instructie op de laatste pagina.

Wat te doen bij ongelijke strengen? Alle strengen zijn gekoppeld aan een andere streng (met uitzondering van deurgordijn Tube). Verwijder het eindkapje aan één zijde van de rail. Schuif de strengen er uit en trek de streng op gelijke hoogte van elkaar.

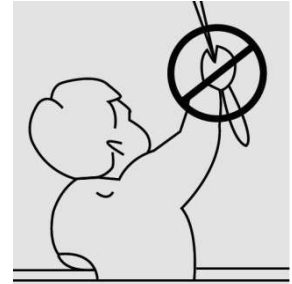
Mochten er na deze instructie nog vragen zijn dan kunt u contact opnemen met Gimeg Nederland B.V. Bereikbaar per email [sales@gimeg.nl](mailto:sales@gimeg.nl)

## FR MANUEL D'INSTRUCTIONS

S'il vous plaît lire attentivement les instructions avant le montage et l'utilisation du rideau de porte. Installez le rideau de porte toujours en conformité avec les instructions et gardez cet avertissement avec le produit. Les enfants peuvent être étranglés si le produit n'est pas correctement installé ou utilisé. Bien que les mesures de sécurité contribuent à réduire le risque de strangulation, cela ne peut pas exclure une mauvaise utilisation. Vérifiez le rideau de porte s'il n'est pas en utilisation régulière et remplacez le produit quand il est endommagé.

### ATTENTION:

- Les enfants peuvent être étranglés par des boucles dans les cordons. Pour éviter l'étranglement et complications, gardez les cordons hors de la portée des enfants ou assurez-vous qu'ils sont en supervision d'un adulte.
- Déplacer lits et meubles loin des rideaux.
- N'attachez pas les cordons ensemble.
- Assurez-vous que les cordons ne se tordent pas ou créent une boucle.



### RIDEAUX TAILLE DE LA PORTE

La taille standard du rideau de porte est 210 (L) x 90 (H) cm / 230 (L) x 100 (H) cm. Ce sont les plus grandes tailles de porte disponibles en standard. Donc, il est très fréquent que le rideau de la porte doit toujours être adaptée à votre porte. Ci-dessous, vous pouvez lire un modèle sur la façon de le faire.

Lorsque les dimensions du rideau de porte est prise en compte d'un seuil possible et que les brins ne traînent sur le sol qui peut entraîner une situation dangereuse.

### INSTRUCTION DE MONTAGE

Les rideaux de porte sont tous les deux montés sur le jour dans le cadre. A chaque porte rideau fourni des supports de montage. Les consommateurs choisissent les vis / le matériel de montage. Pour le montage, le jour de ses vis nécessaires, quand il est monté dans la journée deux supports. Notez que lors du montage du jour, le rideau de la porte est un peu plus longtemps. Vis obligatoires entre parenthèses ne sont pas inclus.

Que faire lorsque les brins inégaux? Tous les brins sont reliés à un brin différent (à l'exception de la porte rideau Tube). Retirez le capuchon d'extrémité sur un côté du rail. Faites glisser les brins sortir et tirer sur le cordon à la même hauteur les uns des autres.

Si, après cette déclaration avez des questions s'il vous plaît contacter Gimeg Pays-Bas B.V.  
Disponible par email [sales@gimeg.nl](mailto:sales@gimeg.nl)

**EN MOUNTING INSTRUCTION DOOR CURTAIN TWINKLE, BOLT, LINES**  
**NL MONTAGE INSTRUCTIE DEURGORDIJD TWINKLE, BOLT, LINES**  
**FR INSTRUCTIONS DE MONTAGE PORTE RIDEAU TWINKLE, BOLT, LINES**

Measure the width of your doorway

Meet de breedte van uw deuropening

Mesurer la largeur de votre porte et détermine

Make the rail on the correct size with a small saw

Maak de rail op maat van uw deuropening met een kleine ijzerzaag

Ouvrez la porte pour l'adapter à votre porte avec une petite scie

Mount the rail A or brackets B with screws and plugs on or in your doorframe

Zet de ophangrail A ('op de dag') of steuntjes B ('in de dag') met schroeven vast in uw kozijn

Mettre le rail A ou l'étrier B de suspension avec vis et chevilles coincées dans votre cadre

Place the aluminium bar with the strings on the mounting rail/brackets

Plaats de aluminium rail met de strengen in de ophangrail/steuntjes

Placez le rail en aluminium avec les cordes dans le rail de suspension

Cut the strings on the correct size with a scissor

Knip de strengen op maat met een schaar

Couper le tailleur de brins avec des ciseaux

Sear the strand with a lighter (only bolt and twinkle)

Schroei de streng evt. met een aansteker dicht (bolt, twinkle)

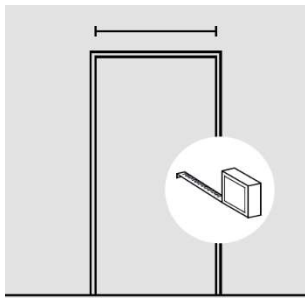
Faites glisser le bourrelet sur la face inférieure le brin avec un gros briquet (bolt et twinkle)

EN MOUNTING INSTRUCTION DOOR CURTAIN BEATS, TAPE  
 NL MONTAGE INSTRUCTIE DEURGORDIJD BEATS, TAPE  
 FR INSTRUCTIONS DE MONTAGE PORTE RIDEAU BEATS, TAPE

Measure the width of your doorway

Meet de breedte van uw deuropening

Mesurer la largeur de votre porte et détermine



Make the rail on the correct size with a small saw

Maak de rail op maat van uw deuropening met een kleine ijzerzaag

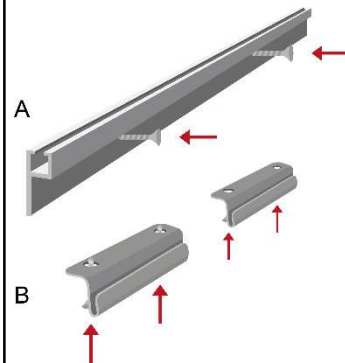
Ouvrez la porte pour l'adapter à votre porte avec une petite scie



Mount the rail A or brackets B with screws and plugs on or in your doorframe

Zet de ophangrail A ('op de dag') of steuntjes B ('in de dag') met schroeven vast in uw kozijn

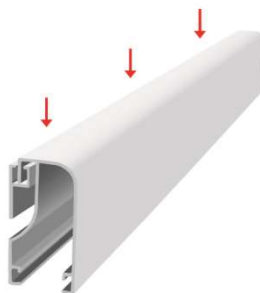
Mettre le rail A ou l'étrier B de suspension avec vis et chevilles coincées dans votre cadre



Place the aluminium bar with the strings on the mounting rail/brackets

Plaats de aluminium rail met de strengen in de ophangrail/steuntjes

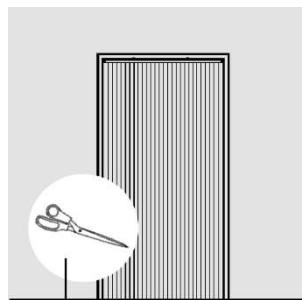
Placez le rail en aluminium avec les cordes dans le rail de suspension



Cut the strings on the correct size with a scissor

Knip de strengen op maat met een schaar

Couper le tailleur de brins avec des ciseaux

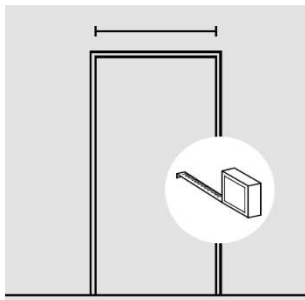


EN **MOUNTING INSTRUCTION DOOR CURTAIN TUBE**  
 NL **MONTAGE INSTRUCTIE DEURGORDIJD TUBE**  
 FR **INSTRUCTIONS DE MONTAGE PORTE RIDEAU TUBE**

Measure the width of your doorway

Meet de breedte van uw deuropening

Mesurer la largeur de votre porte et détermine



Make the rail on the correct size with a small saw

Maak de rail op maat van uw deuropening met een kleine ijzerzaag

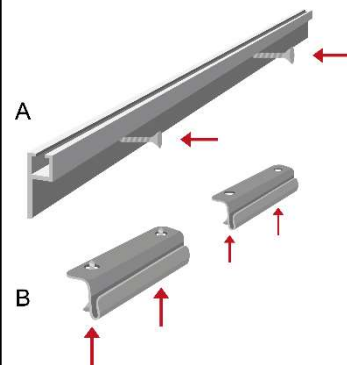
Ouvrez la porte pour l'adapter à votre porte avec une petite scie



Mount the rail A or brackets B with screws and plugs on or in your doorframe

Zet de ophangrail A ('op de dag') of steuntjes B ('in de dag') met schroeven vast in uw kozijn

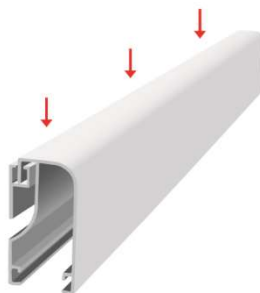
Mettre le rail A ou l'étrier B de suspension avec vis et chevilles coincées dans votre cadre



Place the aluminium bar with the strings on the mounting rail/brackets

Plaats de aluminium rail met de strengen in de ophangrail/steuntjes

Placez le rail en aluminium avec les cordes dans le rail de suspension



Cut the strings on the correct size with a scissors

Knip de strengen op maat met een tang

Couper le tailleur de brins avec des ciseaux

