

| | |
|-----------------------------------|--------------|
| Gebruiksaanwijzing (NE) | (pag. 2) |
| Instruction manual (EN) | (page 9) |
| Bedienungsanleitung (DE) | (Seite 16) |
| Manuel d'instruction (FR) | (page 24) |
| Instruktioner för användning (SV) | (sida 32) |
| Instruktioner til brug (DK) | (side 39) |
| Návod k použití (CZ) | (stránky 46) |
| Návod na použitie (SK) | (strana 54) |
| Instrucțiuni de utilizare (RO) | (pagină 61) |
| Manuaalinen (FI) | (sivu 68) |



Partytent heater 1502

Art.nr. 336122 / 336139 (Swiss plug)

Partytent heater 2100

Art.nr. 336108 / 335774 (Swiss plug)



Dank

Hartelijk dank dat u voor een EUROM apparaat hebt gekozen. U hebt daarmee een goede keus gemaakt! Wij hopen dat hij tot uw volle tevredenheid zal functioneren. Om het beste uit uw apparaat te halen is het belangrijk dat u deze gebruiksaanwijzing vóór gebruik aandachtig en in zijn geheel doorleest en ook begrijpt. Schenk daarbij speciaal aandacht aan de veiligheidsvoorschriften; die worden vermeld ter bescherming van u en uw omgeving!

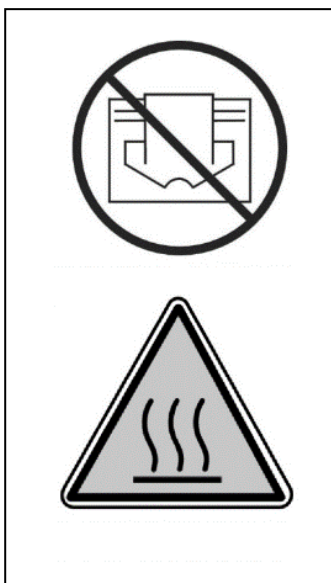
Bewaar de gebruiksaanwijzing vervolgens om het in de toekomst nog eens te kunnen raadplegen. Bewaar ook de verpakking: dat is de beste bescherming voor uw apparaat tijdens de opslag buiten het seizoen. En mocht u het apparaat ooit aan iemand anders overdragen, lever er dan de gebruiksaanwijzing en de verpakking bij.

Wij wensen u veel plezier met de Partytent heater 1502 of 2100!

Eurom
Kokosstraat 20
8281 JC Genemuiden (NL)
info@eurom.nl
www.eurom.nl

Deze gebruiksaanwijzing is met de grootste zorg samengesteld. Niettemin behouden wij ons het recht voor deze gebruiksaanwijzing op elk moment te optimaliseren en technisch aan te passen. De gebruikte afbeeldingen kunnen afwijken.

Symboolverklaring



Om oververhitting te voorkomen: Uw apparaat niet afdekken!

Pas op: heet oppervlak!

Technische gegevens

| Partytent-heater | 1502 | 2100 |
|----------------------|-----------------|-----------------|
| Verwarmingselementen | Carbon | Carbon |
| Aantal elementen | 1 | 2 |
| Verwarmingcapaciteit | 750-1500 W | 900-1200-2100 W |
| Verbruik max. | 1500 W | 2100 W |
| Aansluitspanning | 220-240V~50Hz | 220-240V~50Hz |
| Beschermingsfactor | IPX4 | IPX4 |
| Bediening | Handmatig | Handmatig |
| Afmetingen | 45 x 45 x 22 cm | 55 x 55 x 35 cm |
| Gewicht | 2 kg | 3 kg |

Belangrijk!

De installatie van uw partytent heater dient volledig te voldoen aan alle lokale voorschriften, eisen en regels aangaande elektriciteit. Wanneer u daar niet zeker van bent, laat de installatie dan door een erkend elektricien controleren.

Dit apparaat dient te worden aangesloten op een goed werkend, onbeschadigd geaard stopcontact van 220-240V~50Hz/een fase. De installatie dient te zijn voorzien van een 30 mA aardlekschakelaar.

De stekker moet altijd gemakkelijk bereikbaar zijn wanneer het apparaat is aangesloten op de stroomvoorziening.

Lees dit instructieboekje nauwkeurig en volg de aanwijzingen op.

Controleer, voor u het apparaat aansluit, altijd of:

- het voltage waar u op wilt aansluiten overeenkomt met dat, wat op het typeplaatje vermeld staat.
- stopcontact en stekker op elkaar passen.
- het stopcontact geaard is.
- het apparaat stevig hangt, op de juiste hoogte en met voldoende vrije ruimte om zich heen (zie verderop in dit boekje).
- de elektrokabel onmiddellijk bij de heater vandaan is geleid, zodat hij niet heet kan worden.

Veiligheidswaarschuwingen

- De partytent heater dient uitsluitend te worden gebruikt op de wijze waarop- en voor het doel waarvoor hij is ontworpen: het in opgehangen staat verwarmen van partytenten, veranda's en vergelijkbare overdekte buitenplaatsen in de privésfeer. Gebruik hem dus niet voor andere doeleinden zoals het drogen van kleding of ander textiel, of andere materialen/producten/mensen of dieren. De partytent heater is niet bedoeld voor commercieel gebruik en dient niet te worden gebruikt op bouwplaatsen of in kassen, stallen enz.

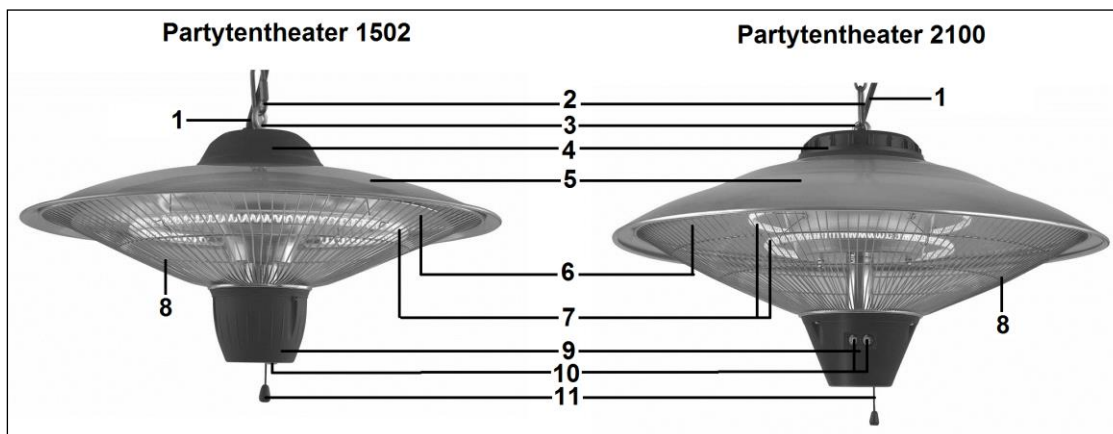
- De carbon verwarmingslampen zijn erg breekbaar; hanteer de partytent heater dus met zorg. Voorkom stoten, vallen enz.
- De partytent heater moet volgens de voorschriften verderop in deze gebruiksaanwijzing geïnstalleerd worden.
- De partytent heater verspreidt een zeer intense hitte. Stel daarom geen mensen (i.h.b. geen oudere mensen of kleine kinderen) bloot aan de directe straling. Dat geldt ook voor dieren.
- De partytent heater mag nooit worden geïnstalleerd of gebruikt in de nabijheid van brandbare voorwerpen. Denk daarbij in het bijzonder ook aan gordijnen, meubels, tentzeilen enz. Hij dient niet te dicht bij een stopcontact te hangen en ook niet in een vochtige omgeving zoals een wasruimte, bij een zwembad enz.
- Gebruik de infraroodstraler niet in ruimtes waar zich ook licht-ontvlambare of explosieve stoffen bevinden.
- Om het risico van elektrische schok of brand te verminderen mag de partytent heater niet worden gebruikt met een timer of een andere voorziening die het apparaat automatisch in- en uitschakelt. Tijdens het gebruik dient er altijd toezicht te zijn.
- **Dek de partytent heater nooit af!** Hang er ook niets overheen!
- Zorg ervoor dat de elektrokabel onmiddellijk zonder bochten naar boven wordt weggeleid. Als de kabel hete delen van de heater raakt of anderszins in het stralingsgebied ervan komt kan hij smelten. Dat levert serieus brandgevaar op!
- Leid de elektrokabel niet achter planken langs of onder kleden door en zorg ervoor dat er niet op getrapt of over gestruikeld kan worden. Voorkom dat de kabel in contact komt met hete delen van de infraroodstraler.
- Voorkom het gebruik van een verlengsnoer. Is dat onvermijdelijk, kies dan een zo kort mogelijk snoer met een vermogen van minimaal 10A en 2000W (type 1502) dan wel 16A en 2500W (type 2100) Als er een kabelhaspel wordt gebruikt dient u deze helemaal af te rollen.
- Zorg ervoor dat de partytent heater nooit in water of wat voor vloeistof dan ook kan vallen en dompel hem er ook niet in. Raak het apparaat nooit met natte handen aan.
- Steek nooit vingers, potloden of enig ander voorwerp door het rooster de heater in. Het rooster wordt zeer heet tijdens het gebruik en mag pas worden aangeraakt wanneer de heater volledig is afgekoeld.
- Zorg voor zorgvuldig toezicht wanneer dit apparaat wordt gebruikt in aanwezigheid van kinderen, handelingsonbekwame personen of huisdieren. Sta kinderen niet toe met het apparaat te spelen. Dit

apparaat is niet geschikt om te worden bediend door kinderen of personen met lichamelijke, zintuiglijke of geestelijke beperkingen of door personen zonder kennis of ervaring met dit apparaat. Zorg dat elke bediener het instructieboekje heeft doorgelezen. Houd kinderen en dieren uit de buurt van het apparaat.

- Schakel de partytent heater uit en neem de stekker uit het stopcontact
 - na elk gebruik of wanneer u de locatie verlaat
 - voordat u hem verplaatst of schoonmaakt
 - bij storing of onderhoud
- Gebruik het apparaat niet als het is gevallen, beschadiging vertoont of niet goed werkt. Schakel het apparaat onmiddellijk uit, neem de stekker uit het stopcontact en wend u dan tot uw leverancier of een erkend elektricien. Vraag bij reparatie om originele onderdelen. Demonteer of repareer het apparaat, de kabel of de stekker nooit zelf. Het apparaat bevat geen onderdelen die u zelf kunt vervangen of repareren.

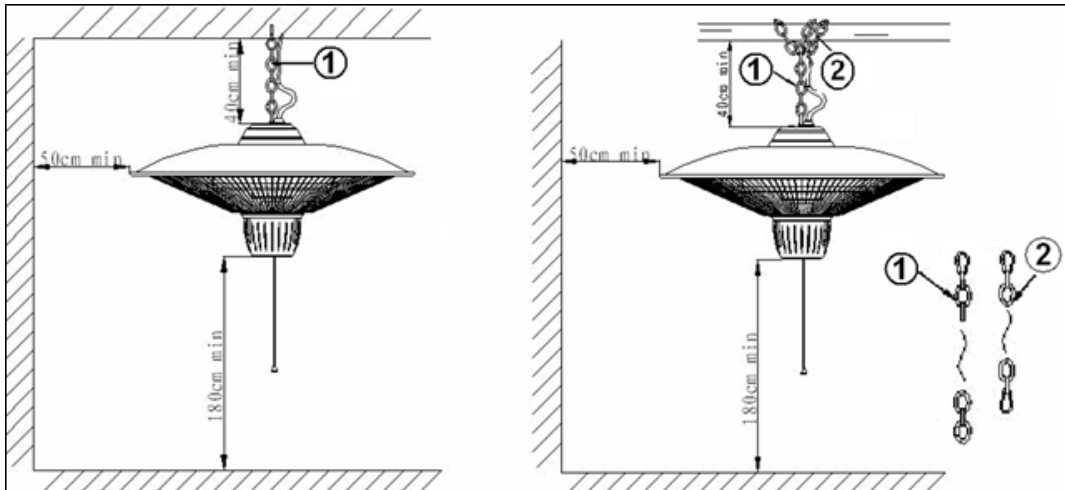
Handelen, anders dan in dit instructieboekje staat beschreven, doet de aansprakelijkheid van leverancier, importeur en fabrikant als ook de garantie vervallen.

Belangrijkste onderdelen



- | | |
|---------------------|----------------------|
| 1. Elektrokabel | 7. Carbonlamp(en) |
| 2. Ophangketting | 8. Rooster |
| 3. Ophangoog heater | 9. Controlebox |
| 4. Decoratiekapje | 10. Indicatielampjes |
| 5. Afdekkap | 11. Trekkoord |
| 6. Reflectiescherm | |

Installatie



1: standaard ophangketting (50 cm)

2: extra bevestigingsketting (30 cm) met 2 karabijnhaken

De partytent heater dient zodanig te worden opgehangen dat er boven het decoratiekapje minimaal 40 cm. vrije ruimte is tot een zoldering, tentzeil o.i.d. Verder dient er aan de zijkanten minimaal 50 cm. ruimte te zijn tot wanden, tentzeilen en wat voor voorwerpen dan ook, en de onderzijde van de controlebox dient zich minstens 1.80 meter boven de grond te bevinden. De partytentheater mag dus nooit worden opgehangen aan een haak in een muur, waar hij dan schuin tegenaan hangt!

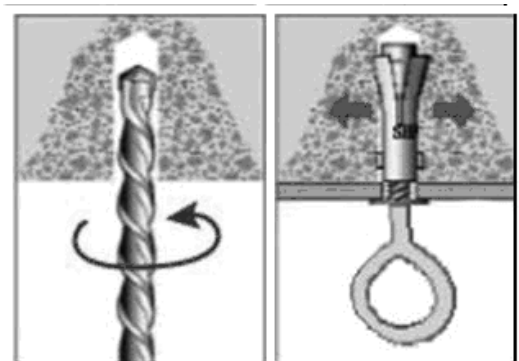
Er zijn twee manieren van ophangen mogelijk:

1. Aan een zoldering
2. Aan een frame (van een tent o.i.d.)

1. Ophangen aan een zoldering

De Partytent heater dient aan een **betonnen** zoldering te worden opgehangen. Hang hem niet aan een plafond van hout, gips of wat voor ander materiaal dan ook! Daar zijn het bevestigingsmateriaal en de brandveiligheidsmaatregelen niet op berekend.

- Zoek een plaats in de zoldering die aan alle eisen voldoet;
- Boor een gat met een doorsnee van 8mm en voldoende diepte;
- Sla de meegeleverde keilbout-met-ophangoog in het gat; borg hem door het oog met de klok mee te draaien en controleer of het ophangoog stevig vastgeschroefd zit in de keilbout, of bout-met-oog onwrikbaar vast zit en of het geheel in staat is minimaal 10 kg. te dragen.
- Hang de Partytent-heater met de karabijnhaak aan het ophangoog, zodat de Partytent-heater 40 cm van het plafond verwijderd blijft.
- Controleer of de karabijnhaak goed sluit.



2. Ophangen aan een frame (van een tent o.i.d.)

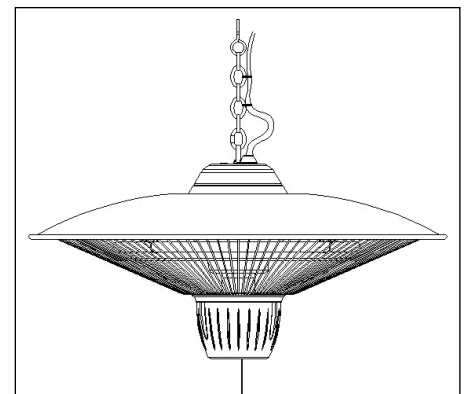
Zorg voor een bevestigingspunt waar vanaf de Partytent-heater vrij naar beneden kan hangen en dat stevig genoeg is om de heater probleemloos te dragen. Bevestig hem zodanig onwrikbaar dat hij niet kan zakken, glijden, schuiven of anderszins in beweging kan komen.

- Zoek een plaats in het frame die aan alle eisen voldoet;
- Gebruik de extra bevestigingsketting met aan elke kant een karabijnhaak voor de bevestiging:
 - Haak de extra ketting met de ene karabijnhaak aan de ring van de ophangketting die aan de Partytent heater zit;
 - Sla de bevestigingsketting enkele malen om het frame;
 - Haak daarna ook de tweede karabijnhaak aan de ring van de ophangketting; zo blijft de partytent heater 40 cm verwijderd van het frame.
- Controleer of de karabijnhaken goed sluiten en of de partytentheater onwrikbaar hangt. Hij mag niet kunnen schuiven, zakken, glijden o.i.d.!

Pas op! Het bovenste decoratiekapje van de partytentheater moet minimaal 40 cm verwijderd blijven van tentzeil, overkapping of wat dan ook!

Voor beide mogelijkheden geldt vervolgens

- Leid de elektrokabel langs de ophangketting en zet hem op meerdere plaatsen vast met een trekbandje. Het eerste trekbandje bevestigt u aan de derde schakel, i.v.m. het warm worden van de eerste schakels. Let erop dat de kabel weliswaar strak langs de ketting loopt, maar deze niet optrekt zodat de lamp aan de elektrokabel hangt! Leid de elektrokabel vervolgens weg van de (heer wordende) partytent heater naar een stopcontact.
- Uw Partytent heater is nu klaar voor gebruik.



Ingebruikname

- Steek de stekker in het stopcontact. Controleer vooraf of dit stopcontact de waarde afgeeft die vermeld staat op het typeplaatje van de Partytentheater: 220-240V / 50Hz.

Partytent-heater 1502

- Trek éénmaal aan het trekkoord. De lamp zal gaan branden en het indicatielampje licht op. De partytent heater verspreidt nu 750W warmte.
- Door nogmaals aan het koordje te trekken schakelt de heater over op 1500W warmte.
- Door nogmaals aan het koordje te trekken schakelt u de partytentheater weer uit. Deze standen herhalen zich wanneer u aan het koordje blijft trekken.

Partytent-heater 2100

- Trek éénmaal aan het trekkoord. De kleinere, laagste lamp zal gaan branden en het corresponderende indicatielampje licht op. De partytent-heater verspreidt nu 900W warmte.
- Door nogmaals aan het trekkoord te trekken zal de grotere, hoogste lamp (1200W) gaan branden. Het corresponderende indicatielampje licht op.
- Door voor de derde keer aan het koordje te trekken schakelt u beide lampen in. Beide indicatielampjes branden nu en de heater verspreidt 2100W warmte.
- Door voor de vierde keer aan het koordje te trekken schakelt u de partytentheater weer uit. De lampjes doven.
- Deze vier standen herhalen zich wanneer u aan het koordje blijft trekken.

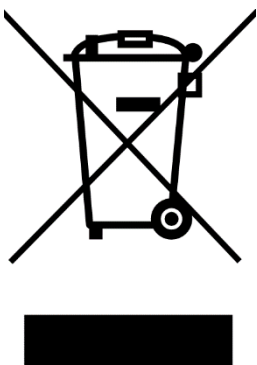
Voor beide types geldt

- De partytentheater is niet voorzien van een thermostaat en zal warmte blijven verspreiden zolang hij ingeschakeld staat. Verlies een brandende partytentheater nooit uit het oog!
- Wanneer u de werking wilt beëindigen en de lamp(en) hebt gedoofd, neem dan vervolgens de stekker uit het stopcontact.

Onderhoud en reiniging

Schakel voor onderhoud / reiniging het apparaat eerst uit, neem de stekker uit het stopcontact en geef het tijd om af te koelen. Maak de buitenzijde van de partytentheater schoon met een zachte, evt. lichtvochtige doek en zonodig een beetje mild reinigingsmiddel. Gebruik nooit agressieve of schurende middelen en zorg ervoor dat er nooit water het apparaat binnendringt! Het reinigen van reflectorscherm of carbonlampen is bij normaal gebruik niet nodig. Evt. kunt u met een stofzuiger vuil door het rooster heen naar buiten proberen te zuigen. Is dat niet voldoende, schakel dan uw servicedienst in. Maak het apparaat nooit zelf open!

Verwijdering



Binnen de EU betekent dit symbool dat dit product niet met het normale huishoudelijke afval mag worden afgevoerd. Afgedankte apparaten bevatten waardevolle materialen die hergebruikt kunnen en moeten worden, om het milieu en de gezondheid niet te schaden door ongereguleerde afvalinzameling. Breng afgedankte apparatuur daarom naar een daarvoor aangewezen inzamelpunt of wend u tot het bedrijf waar u het apparaat gekocht hebt. Zij kunnen er voor zorgen dat zoveel mogelijk onderdelen van het apparaat hergebruikt worden.

CE-verklaring

Zie pagina 75.

Thank you

Thank you very much for choosing for a EUROM device. You have made a good choice! We hope you will be satisfied about its functioning.

To get maximum profit from your product, it is important to read this manual attentive and totally before use, and to understand what is written. Read especially the safety instructions: they are there to protect you and your environment.

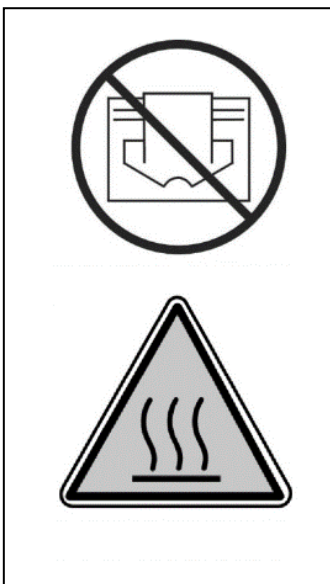
Keep the manual in a safe place for future reference. Store also the package: that is the best protection for your product in times of no-use. And if you at any time pass the appliance on, pass on the manual and package too.

We wish you a lot of fun with the Partytent heater 1502 or 2100!

Eurom
Kokosstraat 20
8281 JC Genemuiden (NL)
info@eurom.nl
www.eurom.nl

This manual has been compiled with the utmost care. Nevertheless, we reserve the right to optimize this manual at any time and to adjust it technically. The image used may differ.

Symbol Explanation



To prevent overheating: Do not cover the device!

Be careful: hot surface!

Technical specifications

| Partytent heater | 1502 | 2100 |
|--------------------|-----------------|-----------------|
| Heating elements | Carbon | Carbon |
| Number of elements | 1 | 2 |
| Heating capacity | 750-1500 Watt | 900-1200-2100 W |
| Consumption max. | 1500 Watt | 2100 Watt |
| Connected power | 220-240V~50Hz | 220-240V~50Hz |
| Protection factor | IPX4 | IPX4 |
| Operation | Manual | Manual |
| Dimensions | 45 x 45 x 22 cm | 55 x 55 x 35 cm |
| Weight | 2 kg | 3 kg |

Important!

Your party-tent heater must be installed fully and fulfil all the relevant electricity regulations, requirements and rules. If you are in any doubt, have the device installed by a qualified electrician.

This equipment must be connected to a fully functional, undamaged, single-phase, earthed electrical socket which provides 220-240V~50Hz current. The installation must be equipped with a 30 mA earth leakage circuit breaker.

The plug must always be accessible when the device is connected to an electricity supply.

Read this instruction leaflet carefully and follow the instructions.

Before connecting the device, always check that:

- the voltage to which you wish to connect the device corresponds the voltage indicated on the specification plate.
- the socket and plug correspond to one another.
- the socket is earthed.
- the device is hanging securely, at the right height and with sufficient free space around it (see later in the booklet).
- the electrical cable is located away from the vicinity of the heater so as to avoid it getting too hot.

Safety warnings

- The party-tent heater must only be used in the manner for which it has been designed: as a hanging heater for party-tents, verandas and similar covered outdoor areas in a private setting. Never use it for other purposes such as drying clothing or textiles or other materials/products/people or animals. The party-tent heater is not intended to be used in commercial situations and must not be used at building sites or in greenhouses, stables etc.
- The carbon heating lamps are fragile so handle the party-tent heater with care. Avoid bumping the device, letting it fall etc.

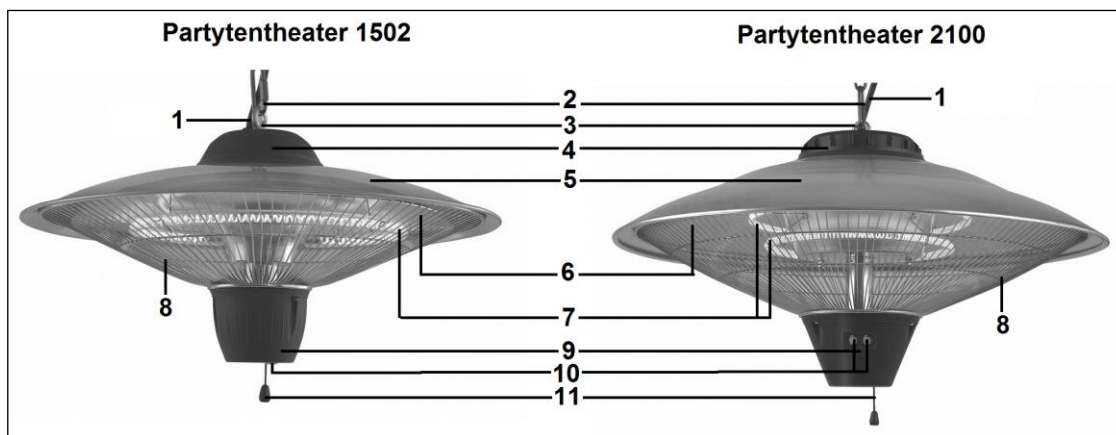
- This party-tent heater must be installed according to the guidelines outlined later in this booklet.
- The party-tent heater emits a very intense heat. Do not expose people (particularly old people or children) to direct heat. This also applies to animals.
- The party-tent heater should never be installed or used in the vicinity of flammable objects. This may include curtains, furniture, tent canvases etc. It may not be located too close to a socket and should not be used in a damp area such as a bath/shower room, by a swimming pool etc.
- Never use the infrared heater in spaces which house explosive or flammable items.
- In order to reduce the risk of electrical shock or fire, the party-tent heater should never be used with a timer or another device that switches the device on or off automatically. Never leave the device unsupervised during use.
- **Never cover the party-tent heater!** Never hang anything over it!
- Ensure that the electrical cable is laid without any kinks. If the cable comes into contact with parts of the heater or falls within the range of the radiation, it could melt. This poses a serious fire risk!
- Never lay the electrical cable behind shelves or under clothing and ensure that it cannot become trapped or cause a stumbling risk. Prevent the cable coming into contact with the hot elements of the infrared heater.
- Try to avoid the use of an extension cable. If this cannot be avoided, then choose a lead that is as short as possible with power of at least 10A and 2000W (type 1502) or 16A and 2500W (type 2100). The cable must be completely uncoiled if a cable-winding device is used.
- Ensure that the party-tent heater never falls into water or any other fluid and never submerge it. Never touch the device with wet hands.
- Never stick your fingers, pencils or any other object into the party-tent heater grille. The grille gets very hot during use and can only be touched when the heater has cooled down fully.
- Make sure there is close supervision if this device is used when there are children, incapacitated persons or pets present. Do not allow children to play with the device. This device is not suitable to be operated by children or those with physical, sensory or mental disabilities or by anyone who does not have knowledge about or experience with the device. Ensure that every user has ready the

instruction booklet. Keep children and pets out of the vicinity of the device.

- Switch the party-tent heater off and remove the plug from the socket:
 - after every use of if you are leaving the location
 - before moving or cleaning the device
 - if it breaks down or needs maintenance
- Do not use the device if it has been subject to a fall, has been damaged or is not working properly. Switch the device off immediately, remove the plug from the socket and consult your supplier or a qualified electrician. Please request original parts if the device needs to be repaired. Never dismantle or repair the device, cable or plug yourself. The device does not contain any parts that you can replace or repair yourself.

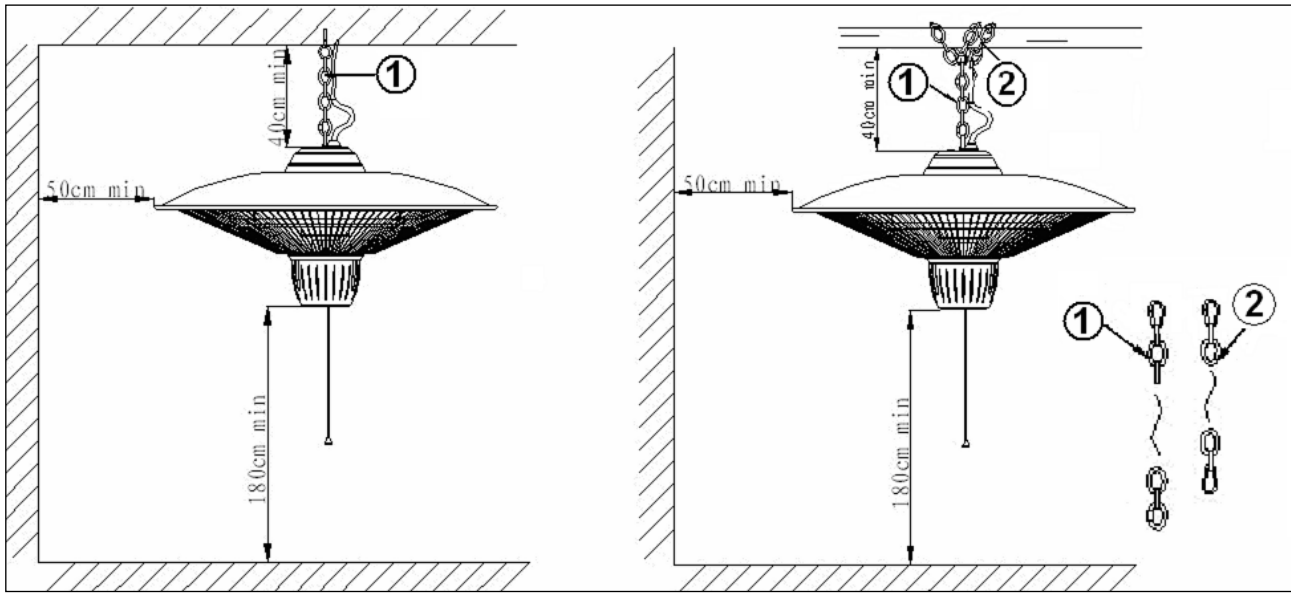
The supplier, importer and manufacturer will not be held liable if you take any actions, other than those outlined in this booklet; the guarantee will also become null and void in this event.

Important components



- | | |
|---------------------------|----------------------|
| 1. electrical cable | 7. carbon lamp(s) |
| 2. hanging chain | 8. grille |
| 3. hanging eye for heater | 9. control box |
| 4. decorative cover | 10. indicator lights |
| 5. protective cover | 11. pull-cord |
| 6. reflective screen | |

Installation



1: standard attachment chain (50 cm)

2: extra attachment chain (30 cm) with 2 karabiner hooks

The party-tent heater must be hung so that there is 40 cm of free space between the decorative cover and any ceiling, tent canvas etc.

Additionally, at least 50 cm of space must be left at the sides, between the device and any side walls, tent canvas and other objects. There must also be at least 1.80 m between the ground and the underside of the control box. The party-tent heater can never be hung on a hook in the wall as it could hang at a slant!

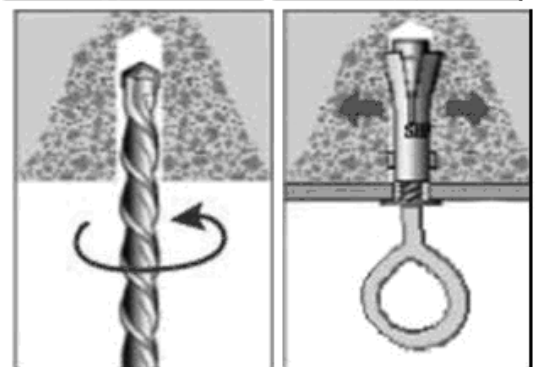
There are two methods of hanging:

1. On the ceiling
2. On a frame (e.g. a tent frame)

1. Hanging on the ceiling

The party-tent heater must be hung on a **concrete** ceiling. Never hang it on a ceiling made of wood, plaster or any other material! The attachment materials and fire safety measures are not suitable for this type of installation.

- Seek a location in the ceiling that fulfils all of the requirements;
- Drill a sufficiently deep hole with a diameter of 8 mm;
- Knock the key-bolt with hanging eye into the hole; secure it by turning clockwise and check that the hanging eye is screwed into the key-bolt properly or that the bolt and eye is firmly attached. Ensure that the attachment kit can bear the weight of at least 10 kg.
- Hang the party-tent heater on the hanging eye with the karabiner hook so that the party-tent heater is 40 cm from the ceiling.
- Check that the karabiner hook is correctly closed.



2. Hanging on a frame (e.g. a tent frame)

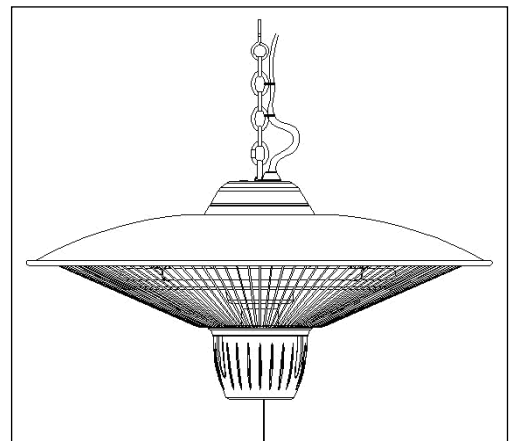
Make sure that the party-tent heater can hang freely from the attachment point you have selected and that it is sufficiently sturdy to bear the weight of the heater. Secure it properly so that it cannot sag, slide or move in any other way.

- Seek a location in the frame that fulfils all of the requirements;
- Use the extra attachment chain with a karabiner hook at each end to secure effectively:
 - Hook the security chain to the ring on the hanging chain that is attached to the party-tent heater, using the karabiner hook;
 - Wind the security chain around the frame once or twice;
 - Then attach the second karabiner hook also to the ring at the hanging chain; this will ensure that the party-tent heater remains 40 cm from the frame.
- Check that the karabiner hook is closed properly and that the party-tent heater is securely attached. It should not slide, sag or move at all!

Take care!The party-tent heater's upper decorative cover must be positioned at least 40 cm from the tent canvas, cover or any other item!

The following applies to both methods

- Run the electrical cable along the hanging chain and secure at multiple points with a tie-wrap. The first tie-wrap must be secured to the third link as the first few links become hot. Make sure that the cable is tight along the chain but do not hang the device on the cable! Run the electrical cable from the (hot) party-tent heater to a socket.
- Your party-tent heater is now ready for use.



Operating

- Insert the plug into the socket. Check beforehand whether this socket meets the requirements indicated on the party-tent heater's specification plate, i.e. 220-240V~50Hz.

Partytent-heater 1502

- Pull on the pull-cord once. The lamp will come on and the indicator light will come on. The partytent-heater will emit 750W of heat.
- After pulling on the cord again the heater will emit 1500W of heat.
- Pulling on the pull-cord again will switch the party-tent heater off. These settings will be repeated if you continue to pull the cord.

Partytent-heater 2100

- Pull on the pull-cord once. The smaller, lower lamp will go on and the corresponding indicator light will come on. The party-tent heater will emit 900W of heat.

- Pulling on the cord again will switch on the larger, higher lamp (1200W). The corresponding indicator light will come on.
- Pulling on the pull-cord for a third time will switch on both lamps. Both indicator lights will now come on and the heater will emit 2100W of heat.
- Pulling on the pull-cord for a fourth time will switch the party-tent heater off. The lights will go out.
- These four settings will be repeated if you continue to pull the cord.

The following applies to both types

- The party-tent heater is not equipped with a thermostat and will continue to emit heat for as long as it is switched on. Never leave a functioning party-tent heater unsupervised!
- Remove the plug from the socket once the lights have gone off if you wish to turn the device off.

Maintenance and cleaning

Switch the device off, remove the plug from the socket and leave to cool before performing maintenance or cleaning.

Clean the exterior of the party-tent heater with a soft, damp cloth and, if necessary, a little cleaning agent. Never use aggressive or abrasive products and ensure that water never penetrates the device itself!

You will not usually need to clean the reflective screen or the carbon lamps. If necessary, you could use a vacuum cleaner to suck dirt through the grille. If this is inadequate, engage a professional. Never open up the device yourself!

Removal



In the EU this symbol indicates that this product may not be disposed of as ordinary household waste. Old equipment contains valuable materials, suitable for recycling. These materials should be made suitable for reuse in order to prevent any adverse effects to health and the environment caused by unregulated waste collection. Therefore, please make sure that you bring old equipment to a designated collection point. Alternatively, contact the original supplier, who can make sure that as many of the components as possible can be recycled.

CE-statement

See page 75.

Dank

Herzlichen Dank, dass Sie sich für eine EUROM Gerät entschieden haben. Sie haben damit eine gute Wahl getroffen! Wir hoffen, dass sie zu Ihrer vollen Zufriedenheit funktioniert. Um Ihren Gerät optimal zu nutzen, ist es wichtig, dass Sie dieses Handbuch vor der Nutzung aufmerksam und komplett lesen und auch verstehen. Achten Sie dabei besonders auf die Sicherheitsvorschriften, die zu Ihrem persönlichen Schutz und zum Schutz Ihrer Umgebung genannt werden.

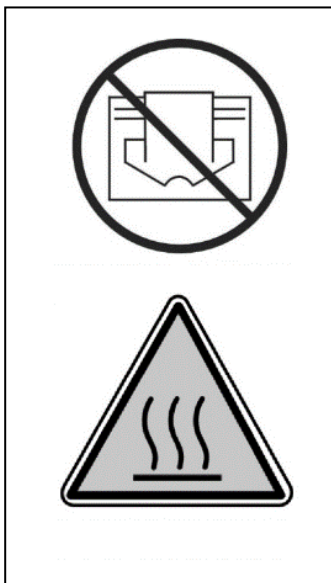
Außerdem empfehlen wir Ihnen, dieses Handbuch aufzubewahren, um es bei Bedarf in Zukunft noch einmal konsultieren zu können. Bewahren Sie auch die Verpackung. Sie ist der beste Schutz für Ihren Gerät, wenn Sie das Gerät außerhalb der Saison lagern. Und sollten Sie das Gerät irgendwann weitergeben, legen Sie das Handbuch und die Verpackung bei.

Wir wünschen Ihnen viel Spaß mit dem Partytent heater 1502 oder 2100!

Eurom
Kokosstraat 20
8281 JC Genemuiden (NL)
info@eurom.nl
www.eurom.nl

Diese Gebrauchsanleitung wurde mit größtmöglicher Sorgfalt zusammengestellt. Dennoch behalten wir uns vor, diese Anleitung jederzeit zu optimieren und technisch anzupassen. Die verwendeten Bilder können abweichen.

Symbol Erklärung



Um Überhitzung zu vermeiden: Ihr Gerät nicht abdecken!

Achtung: heiße Oberfläche

Technische Daten

| Partytent-heater | 1502 | 2100 |
|-------------------------|-----------------|-----------------|
| Heizelemente | Karbon | Karbon |
| Anzahl Elemente | 1 | 2 |
| Heizleistung | 750-1500 Watt | 900-1200-2100 W |
| Verbrauch max. | 1500 Watt | 2100 Watt |
| Anschlußspannung | 220-240V~50Hz | 220-240V~50Hz |
| Schutzfaktor | IPX4 | IPX4 |
| Bedienung | Manuell | manuell |
| Abmessungen | 45 x 45 x 22 cm | 55 x 55 x 35 cm |
| Gewicht | 2 kg | 3 kg |

Wichtig!

Die Installation Ihrer Partytent-heater muss allen örtlichen Vorschriften, Anforderungen und Regeln bezüglich elektrischer Anschlüsse und Geräte genügen. Sind Sie darüber nicht hinreichend unterrichtet, dann lassen Sie die Installation von einem anerkannten Elektriker prüfen.

Dieses Gerät ist an eine ordentlich funktionierende, unbeschädigte, geerdete Steckdose mit 220-240V~50Hz / einphasig anzuschließen. Die Installation muss mit einem 30-mA-Erdschlußschalter gesichert sein.

Der Stecker muss, wenn das Gerät an die Stromversorgung angeschlossen ist, jederzeit leicht erreichbar sein.

Lesen Sie diese Anleitung genau durch und halten Sie sich an die Anweisungen. Prüfen Sie vor dem Anschluss des Geräts stets, ob:

- die Spannung der zu verwendenden Steckdose mit der auf dem Typenschild der Heizung übereinstimmt
- Steckdose und Stecker zueinander passen
- die Steckdose geerdet ist
- das Gerät fest aufgehängt ist, auf der richtigen Höhe und mit genügend Freiraum ringsherum (siehe weiter unten)
- das Stromkabel von der Heizung wegführt, so dass es nicht heiß werden kann.

Sicherheitshinweise

- Die Partytent-heater ist nur für den vorgesehenen Zweck auf die vorgesehene Art und Weise zu nutzen: nämlich in aufgehängter Position zum Beheizen von Partyzelten, Veranden und vergleichbaren überdachten Orten im Freien in privater Umgebung. Nutzen Sie sie also nicht für andere Zwecke wie das Trocknen von Kleidung oder anderen Textilien oder das Erwärmen von anderen Materialien, Produkten, Menschen oder Tieren. Die Partytent-heater ist nicht für kommerzielle Zwecke bestimmt und darf nicht auf Baustellen, in Gewächshäusern, Ställen usw. verwendet werden.

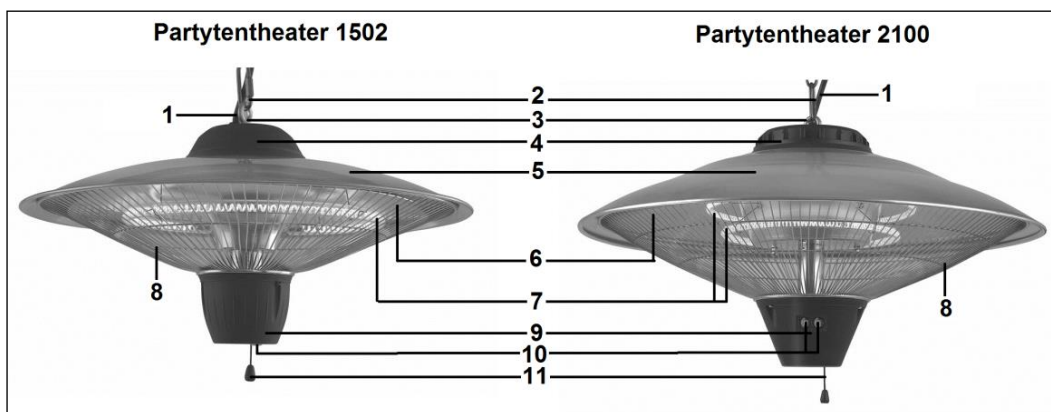
- Die Karbon-Heizstrahler sind sehr fragil – gehen Sie also sehr sorgfältig mit der Partytent-heater um. Vermeiden Sie Stöße, Stürze u. dgl.
- Diese Partytent-heater ist gemäß den Vorschriften weiter unten zu installieren.
- Die Partytent-heater gibt eine sehr intensive Hitze ab. Setzen Sie also keine Menschen (insbesondere ältere Leute und kleine Kinder) der direkten Strahlung aus. Dies gilt auch für Tiere.
- Die Partytent-heater darf nicht in der Nähe brennbarer Gegenstände installiert oder verwendet werden. Denken Sie dabei insbesondere an Gardinen, Möbel, Zeltplanen usw. Sie darf nicht zu nahe an einer Steckdose hängen und auch nicht in feuchten Umgebungen wie Waschküchen, Schwimmbädern usw.
- Verwenden Sie den Infrarotstrahler nicht in Räumen, in denen sich leicht entzündliche oder explosive Stoffe befinden.
- Um das Risiko eines elektrischen Schocks und eines Feuers zu verringern, darf die Partytent-heater nicht mit einem Timer oder einer anderen Vorkehrung betrieben werden, die das Gerät automatisch ein- und ausschaltet. Während des Betriebs muss das Gerät stets beaufsichtigt werden.
- **Decken Sie die Partytent-heater nie ab!** Hängen Sie auch nichts darüber!
- Sorgen Sie dafür, dass das Stromkabel ohne Knicke nach oben weggeführt wird. Wenn das Kabel die heißen Teile der Heizung berührt oder anderweitig in das Strahlungsgebiet kommt, kann es schmelzen. Dies ergibt eine große Feuergefahr!
- Führen Sie das Stromkabel nicht hinter Brettern entlang oder unter Teppichen hindurch und sorgen Sie dafür, dass man nicht darauf treten oder darüber stolpern kann. Verhindern Sie, dass das Kabel mit den heißen Teilen des Infrarotstrahlers in Kontakt kommt.
- Vermeiden Sie die Nutzung eines Verlängerungskabels. Ist dies unvermeidlich, dann nehmen Sie ein möglichst kurzes Kabel mit mindestens 10 A und 2000 W (Typ 1502) oder 16A und 2500W (Typ 2100). Wird eine Kabeltrommel verwendet, dann ist diese vollständig abzurollen.
- Sorgen Sie dafür, dass die Partytent-heater nie ins Wasser oder andere Flüssigkeiten fallen kann und tauchen Sie sie auch nicht ein. Berühren Sie das Gerät nie mit feuchten Händen.
- Stecken Sie keine Finger, Stifte oder andere Gegenstände in das Gitter der Heizung. Das Gitter wird während des Betriebs sehr heiß

und darf erst dann berührt werden, wenn die Heizung vollständig abgekühlt ist.

- Sorgen Sie für gute Aufsicht, wenn das Gerät im Beisein von Kindern, Behinderten oder Tieren betrieben wird. Kinder dürfen mit dem Gerät nicht spielen. Das Gerät darf nicht von Kindern, Behinderten oder Personen ohne Sachverstand bedient werden. Sorgen Sie dafür, dass jeder Benutzer diese Anleitung durchgelesen hat. Halten Sie Kinder und Tiere von dem Gerät fern.
- Schalten Sie die Partytent-heater aus und ziehen Sie den Stecker aus der Steckdose:
 - nach jeder Nutzung oder wenn Sie den Ort verlassen
 - bevor Sie sie umhängen oder reinigen
 - bei Störungen und Wartungsarbeiten.
- Nutzen Sie das Gerät nicht, wenn es heruntergefallen ist oder wenn das Kabel oder das Gerät Beschädigungen aufweisen. Schalten Sie das Gerät unverzüglich aus, ziehen Sie den Stecker aus der Steckdose und wenden Sie sich an Ihren Lieferanten oder einen anerkannten Elektriker. Ersuchen Sie bei der Reparatur stets um Originalteile. Demontieren oder reparieren Sie das Gerät, das Kabel oder den Stecker nie selbst. Das Gerät enthält keine Teile, die Sie selbst ersetzen oder reparieren können.

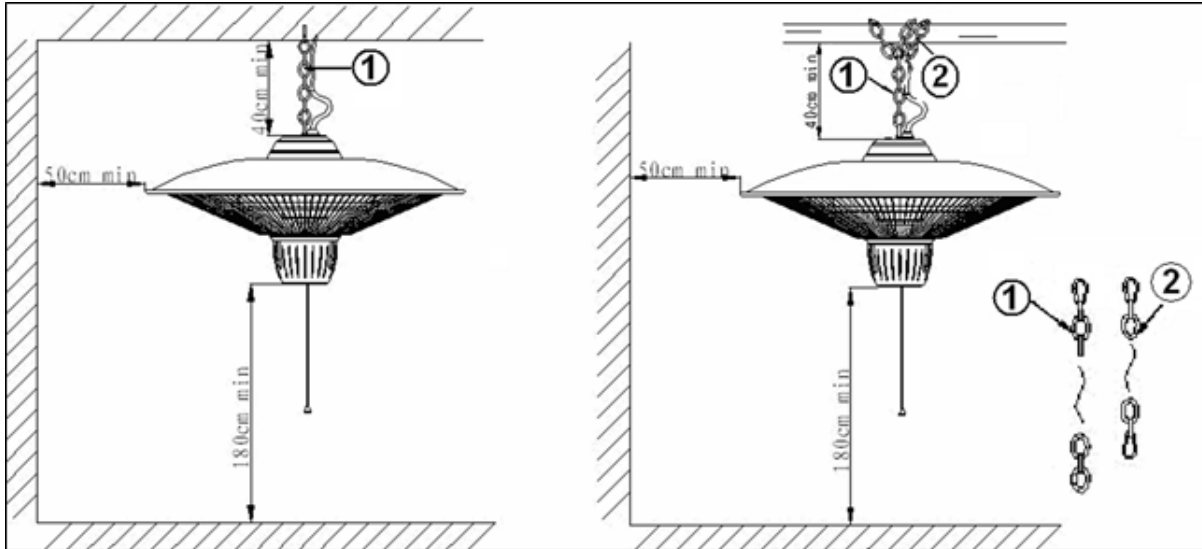
Nicht in dieser Anleitung beschriebene Handlungen bewirken den Verfall der Haftung von Lieferant, Importeur und Hersteller sowie der Garantie.

Wichtigste Teile



- | | |
|------------------------|----------------------|
| 1. Stromkabel | 7. Karbonlampe/n |
| 2. Aufhängekette | 8. Gitter |
| 3. Aufhängeöse Heizung | 9. Steuerbox |
| 4. Dekorationshaube | 10. Kontrollleuchten |
| 6. Reflexionsschirm | 11. Zugband |

Installation



1: Standard-Aufhängekette (50 cm)

2: extra Befestigungskette (30 cm) mit 2 Karabinerhaken

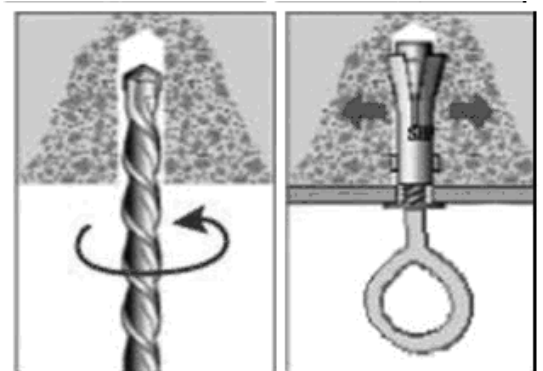
Die Partytent-heater ist so aufzuhängen, dass über der Dekorationshaube mindestens 40 cm Freiraum bis zur Decke, Zeltplane oder dergleichen sind. Ferner muss an den Seiten mindestens 50 cm Freiraum bis zu Wänden, Zeltplanen und allen anderen Gegenständen sein. Die Unterseite der Steuerbox muss mindestens 180 cm über dem Boden sein. Die Partytent-heater darf folglich nie an einem Haken in der Wand aufgehängt werden, weil sie dann schräg hängen würde. Zwei Aufhängearten sind möglich:

1. An der Decke
2. An einem Rahmen (eines Zelts oder dergleichen).

1. Aufhängung an der Decke

Die Partytent-heater ist an eine **Beton**-Decke zu hängen. Also nicht an eine Decke aus Holz, Gips oder anderen Materialien! Dafür sind die Befestigungsmaterialien und Brandschutzvorkehrungen nicht berechnet.

- Suchen Sie eine Stelle an der Decke, die allen Anforderungen genügt.
- Bohren Sie ein 8 mm großes, hinreichend tiefes Loch.
- Schlagen Sie den mitgelieferten Keilbolzen mit Aufhängeöse in das Loch. Sichern Sie ihn, indem Sie die Öse im Uhrzeigersinn drehen. Prüfen Sie, ob die Aufhängeöse in dem Keilbolzen ordentlich festgeschraubt ist, ob der Bolzen mit Öse starr fest sitzt und ob das Ganze mindestens 10 kg zu tragen vermag.
- Hängen Sie die Partytent-heater mit dem Karabinerhaken an die Aufhängeöse, so dass die Partytent-heater 40 cm Abstand von der Decke hat.
- Prüfen Sie, ob der Karabinerhaken ordentlich schließt.



2. Aufhängung an einem Rahmen (eines Zelts o. dgl.)

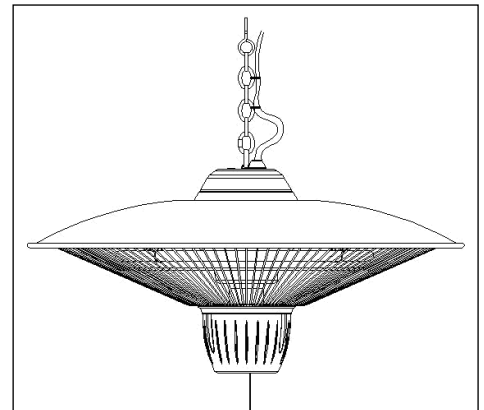
Sorgen Sie für eine Befestigungsstelle, wo die Partytent-heater frei herabhängen kann und die solide genug ist, um die Partytent-heater problemlos zu halten. Befestigen Sie sie so starr, dass sie weder absinken, rutschen, verschieben noch anderweitig in Bewegung kommen kann.

- Suchen Sie eine Stelle im Rahmen, die allen Anforderungen genügt.
- Verwenden Sie für die Befestigung die extra Befestigungskette mit beidseitig angebrachten Karabinerhaken:
 - Haken Sie die extra Kette mit dem einen Karabinerhaken an dem Ring der Aufhängekette an der Partytent-heater.
 - Wickeln Sie die Befestigungskette mehrmals um den Rahmen.
 - Haken Sie danach auch den zweiten Karabinerhaken am Ring der Aufhängekette: so bleibt die Partytent-heater 40 cm vom Rahmen entfernt.
- Prüfen Sie, ob die Karabinerhaken ordentlich schließen und ob die Partytent-heater starr festhängt. Sie darf sich nicht verschieben, absinken, rutschen o. dgl.!

Achtung: Die Oberkante der Dekorationshaube der Partytent-heater muss mindestens 40 cm von Zeltplane, Überdachung oder sonstigem entfernt bleiben!

Für beide Möglichkeiten gilt daraufhin

- Führen Sie das Stromkabel an der Aufhängekette entlang und befestigen Sie es an mehreren Stellen mit einem Zugband. Das erste Zugband befestigen Sie am dritten Glied, da die ersten Glieder warm werden. Das Kabel soll zwar straff an der Kette entlang geführt werden, darf diese jedoch nicht hochziehen, so dass die Lampe am Stromkabel hängt! Leiten Sie das Stromkabel dann weg von der (heiß werdenden) Partytent-heater zu einer Steckdose.
- Ihre Partytent-heater ist jetzt einsatzbereit.



Inbetriebnahme

- Stecken Sie den Stecker in die Steckdose. Prüfen Sie vorher, ob diese Steckdose die auf dem Typenschild der Partytent-heater angegebene Spannung abgibt: 220-240V~50Hz.

Partytent-heater 1502

- Ziehen Sie einmal am Zugband. Die Lampe und die Kontrollleuchte leuchten auf. Die Partytent-heater verströmt nun eine Wärme von 750 W.
- Nochmaliges Ziehen am Zugband lässt die Partytent-heater 1500W Wärme verströmen.
- Ziehen Sie nochmals am Zugband, um die Partytent-heater wieder auszuschalten. Wiederholtes Ziehen am Zugband wiederholt diese Stellungen.'

Partytent-heater 2100

- Ziehen Sie einmal am Zugband. Die kleinere, untere Lampe sowie die korrespondierende Kontrollleuchte leuchten auf. Die Partytent-heater verströmt nun eine Wärme von 900 W.
- Nochmaliges Ziehen am Zugband lässt die größere, obere Lampe (1200W) leuchten. Die korrespondierende Kontrollleuchte leuchten auf.
- Ziehen Sie ein drittes Mal am Zugband um beide Lampen ein zu schalten. Beide Kontrollleuchten leuchten jetzt und die Heizung verströmt eine Wärme von 2100 W.
- Ziehen Sie ein viertes Mal am Zugband, um die Partytent-heater wieder auszuschalten. Die Lampen erlöschen.
- Wiederholtes Ziehen am Zugband wiederholt diese vier Stellungen.

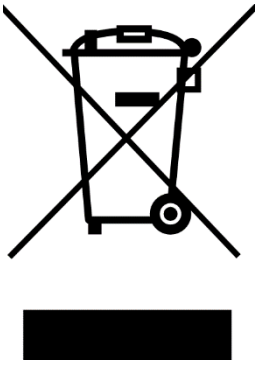
Für beide Typen gilt

- Die Partytent-heater hat keinen Thermostat, verströmt also so lange Wärme, wie sie angeschaltet ist. Verlieren Sie eine brennende Partytent-heater nicht aus den Augen!
- Wenn Sie sie ausschalten wollen und die Lampe/n gelöscht haben, ziehen Sie den Stecker aus der Steckdose.

Wartung und Reinigung

Schalten Sie vor der Wartung oder Reinigung das Gerät aus, ziehen Sie den Stecker aus der Steckdose und lassen Sie das Gerät abkühlen. Reinigen Sie die Außenseite der Partytent-heater mit einem weichen, evtl. leicht angefeuchteten Tuch und erforderlichenfalls mit einem Schuss eines milden Reinigungsmittels. Verwenden Sie nie aggressive oder scheuernde Mittel und sorgen Sie dafür, dass kein Wasser in das Gerät dringt! Bei normaler Nutzung müssen Reflexionsschirm und Karbonlampen nicht gereinigt werden. Eventuell können Sie versuchen, mit einem Staubsauger Schmutz durch das Gitter hindurch herauszusaugen. Genügt dies nicht, dann schalten Sie Ihren Servicedienst ein. Öffnen Sie das Gerät nie selbst!

Entsorgung



Innerhalb der EU weist dieses Symbol darauf hin, dass dieses Produkt nicht mit dem gewöhnlichen Hausmüll entsorgt werden darf. Altgeräte enthalten wertvolle Stoffe, die verwertet werden können und müssen, um die Umwelt und die Gesundheit der Menschen nicht durch eine unkontrollierte Müllsammlung zu schädigen. Bringen Sie Altgeräte daher zu einer dafür vorgesehenen Deponie oder wenden Sie sich an das Geschäft, wo Sie das Gerät gekauft haben. Diese können dafür sorgen, dass möglichst viele Teile des Geräts wiederverwendet werden.

CE-Erklärung

Sehe seite 75.

Remerciements

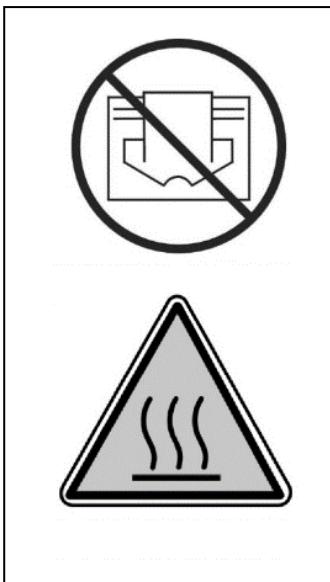
Nous vous remercions d'avoir choisi un appareil EUROM. Vous avez fait un excellent choix ! Nous espérons que ce produit fonctionnera à votre entière satisfaction. Pour que vous profitiez au maximum de votre appareil, nous vous recommandons de lire attentivement et de bien comprendre le contenu intégral de ce mode d'emploi avant toute utilisation. Accordez une attention particulière aux consignes de sécurité, qui sont indiquées pour votre sécurité et celle de votre entourage ! Conservez ensuite le mode d'emploi afin de pouvoir le consulter ultérieurement. Conservez également l'emballage : celui-ci apporte la meilleure protection de votre appareil pendant son entreposage hors saison. Si vous cédez l'appareil à une autre personne, remettez-lui également le mode d'emploi et l'emballage.

Nous vous souhaitons beaucoup de plaisir avec le Partytent heater 1502 ou 2100 !

Eurom
Kokosstraat 20
8281 JC Genemuiden (NL)
info@eurom.nl
www.eurom.nl

Ce manuel a été rédigé avec le plus grand soin. Néanmoins, nous nous réservons le droit d'optimiser ce manuel à tout moment et de le modifier techniquement. Les images utilisées peuvent différer.

Explication de symbole



Pour éviter tout risque de surchauffe: ne pas recouvert votre appareil!

Attention: surface très chaude!

Données techniques

| Partytent-heater | 1502 | 2100 |
|-----------------------|-----------------|-----------------|
| Éléments chauffants | Carbon | Carbon |
| Nombre d'éléments | 1 | 2 |
| Capacité de chauffage | 750-1500 Watt | 900-1200-2100 W |
| Consommation maximale | 1500 Watt | 2100 Watt |
| Tension de connexion | 220-240V~50Hz | 220-240V~50Hz |
| Facteur de protection | IPX4 | IPX4 |
| Opération | Handmatig | Handmatig |
| Dimensions | 45 x 45 x 22 cm | 55 x 55 x 35 cm |
| Poids | 2 kg | 3 kg |

Important !

L'installation de votre système de chauffage de tente de réception doit être entièrement conforme à la réglementation, aux exigences et aux règles en vigueur en matière d'électricité. En cas de doute, faites vérifier l'installation par un électricien qualifié.

Cet appareil doit être branché sur une prise de terre 220-240V~50Hz / monophasée, intacte et fonctionnant correctement. L'installation doit être équipée d'un disjoncteur 30 mA.

La fiche doit toujours être facilement accessible lorsque l'appareil est branché sur le secteur.

Lisez attentivement ce manuel d'instructions et suivez les instructions.

Avant de connecter l'appareil, vérifiez toujours que :

- la tension à laquelle vous souhaitez brancher correspond à celle indiquée sur la plaque signalétique.
- la prise et la fiche correspondent.
- la prise est mise à la terre.
- l'appareil s'accroche solidement, à la bonne hauteur et avec suffisamment d'espace libre autour (voir ci-dessous dans ce livret).
- le câble électrique est immédiatement éloigné de l'appareil de chauffage afin qu'il ne puisse pas chauffer.

Avertissements de securite

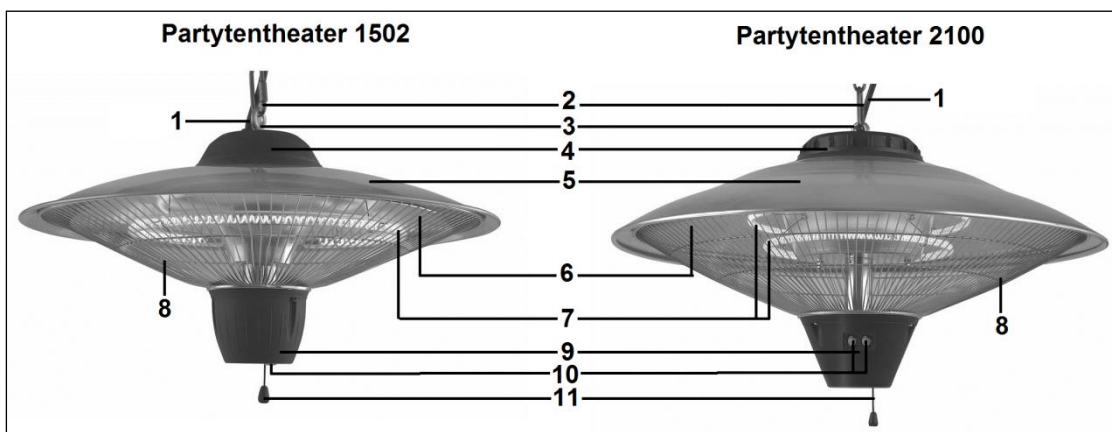
- Le système de chauffage de tente de réception ne doit être utilisé que de la manière et aux fins pour lesquelles il a été conçu : le chauffage des tentes de réception, des vérandas et des espaces extérieurs couverts semblables dans la sphère privée lorsqu'il est suspendu. Ne l'utilisez pas à d'autres fins, telles que le séchage de vêtements ou d'autres textiles, ou d'autres matériaux / produits / personnes ou animaux. Le système de chauffage de tente de réception n'est pas

- destiné à un usage commercial et ne doit pas être utilisé sur des chantiers de construction, ni dans des serres, des écuries, etc.
- Les lampes chauffantes au carbone sont très fragiles. manipulez le système de chauffage de tente de réception avec soin. Évitez de cogner, tomber, etc.
 - Le système de chauffage de tente de réception doit être installée conformément aux instructions figurant plus loin dans ce livret.
 - Le système de chauffage de tente de réception diffuse une chaleur très intense. Par conséquent, n'exposez pas les personnes (en particulier les personnes âgées ou les enfants en bas âge) aux rayonnements directs. Cela s'applique également aux animaux.
 - Le système de chauffage de tente de réception ne doit jamais être installé ou utilisé en présence d'objets inflammables. Pensez en particulier aux rideaux, aux meubles, aux bâches, etc. Il ne doit pas être trop près d'une prise de courant ni dans un environnement humide, comme une buanderie, près d'une piscine, etc.
 - N'utilisez pas le radiateur infrarouge dans des pièces contenant également des substances hautement inflammables ou explosives.
 - Afin de réduire les risques d'électrocution ou d'incendie, vous ne devez pas utiliser le système de chauffage de tente de réception avec une minuterie ou un autre appareil qui allume et éteint automatiquement l'appareil. Il doit toujours y avoir une surveillance pendant l'utilisation.
 - **Ne couvrez jamais le système de chauffage de tente de réception !** Ne suspendez rien dessus !
 - Assurez-vous que le câble électrique est immédiatement dirigé vers le haut sans pli. Si le câble touche des parties chaudes de l'appareil de chauffage ou pénètre dans sa zone de rayonnement, il risque de fondre. C'est un grave risque d'incendie !
 - Ne placez pas le câble électrique derrière les planches, le long des tapis ou sous des tapis, et évitez de trébucher ou de marcher dessus. Empêchez le câble d'entrer en contact avec des parties chaudes du chauffage infrarouge.
 - Évitez d'utiliser une rallonge. Si cela est inévitable, choisissez un câble aussi court que possible d'une capacité d'au moins 10 A et 2000 W (type 1502) ou de 16 A et 2500 W (type 2100). Si une bobine de câble est utilisée, vous devez la dérouler complètement.
 - Veillez à ce que le système de chauffage de tente de réception ne tombe jamais dans l'eau ni dans aucun autre liquide et ne le plongez pas. Ne touchez jamais l'appareil avec les mains mouillées.

- Ne mettez jamais vos doigts, crayons ou autres objets à travers la grille dans l'appareil de chauffage. La grille devient très chaude pendant l'utilisation et ne peut être touchée que lorsque le chauffage est complètement refroidi.
- Assurez une surveillance appropriée lorsque cet appareil est utilisé en présence d'enfants, de personnes handicapées ou d'animaux de compagnie. Ne laissez pas les enfants jouer avec l'appareil. Cet appareil n'est pas conçu pour être utilisé par des enfants ou des personnes ayant une déficience physique, sensorielle ou mentale, ni par des personnes sans connaissance ni expérience de cet appareil. Assurez-vous que chaque utilisateur a lu le livret d'instructions. Gardez les enfants et les animaux éloignés de l'appareil.
- Éteignez le système de chauffage de tente de réception et retirez la fiche de la prise
 - après chaque utilisation ou quand vous quittez le lieu
 - avant de le déplacer ou de le nettoyer
 - en cas de dysfonctionnement ou de maintenance
- N'utilisez pas l'appareil s'il est tombé, s'il a été endommagé ou s'il ne fonctionne pas correctement. Éteignez immédiatement l'appareil, débranchez-le de la prise murale, puis contactez votre revendeur ou un électricien qualifié. Demandez des pièces d'origine lors de la réparation. Ne jamais démonter ou réparer l'appareil, le câble ou la fiche vous-même. L'appareil ne contient aucune pièce que vous puissiez remplacer ou réparer vous-même.

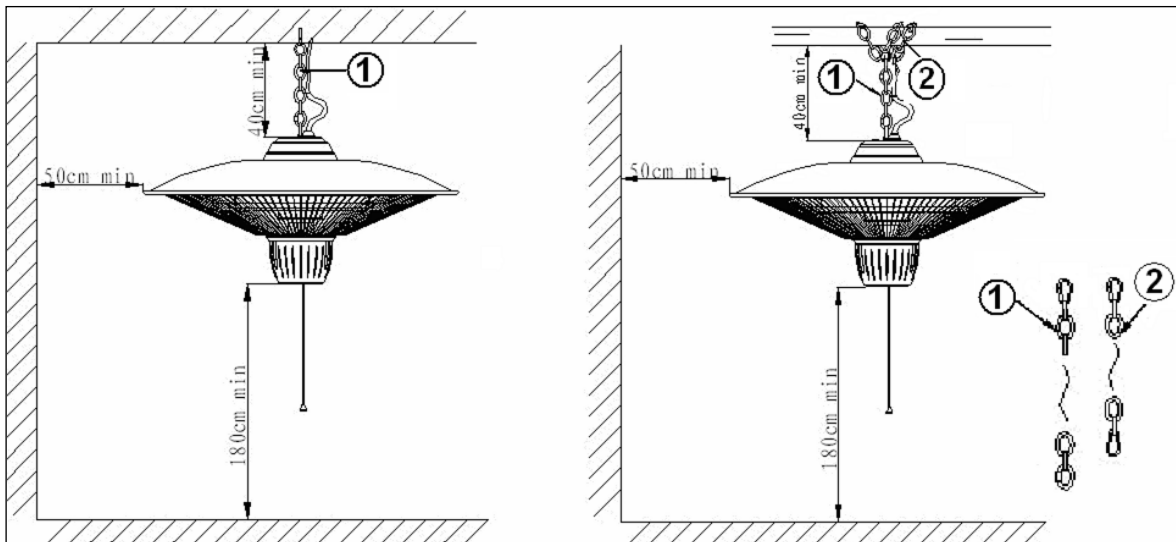
Agir autrement que décrit dans ce manuel d'instructions annule la responsabilité du fournisseur, de l'importateur et du fabricant, ainsi que la garantie.

Composantes principales



- | | |
|-----------------------------------|-------------------------|
| 1. Câble électrique | 7. Lampe (s) au carbone |
| 2. Chaîne de suspension | 8. Grille |
| 3. Œillet de suspension chauffage | 9. Boîte de contrôle |
| 4. Capuchon décoratif | 10. Voyants |
| 5. Couverture | 11. Cordon |
| 6. Ecran de réflexion | |

Installation



1: chaîne de suspension standard (50 cm)

2: chaîne de fixation supplémentaire (30 cm) Avec 2 mousquetons

Le système de chauffage de tente de réception doit être suspendu de manière à ce qu'il y ait au-dessus du capuchon décoratif au moins 40 cm d'espace libre jusqu'au plafond, à la toile de tente, etc. Il doit également y avoir au moins 50 cm d'espace jusqu'aux murs, voiles de tente et tout autre objet, et le bas du boîtier de commande doit se trouver à au moins 1,80 mètre du sol. Le système de chauffage de tente de réception ne peut donc jamais être accroché au crochet d'un mur donc de manière diagonale !

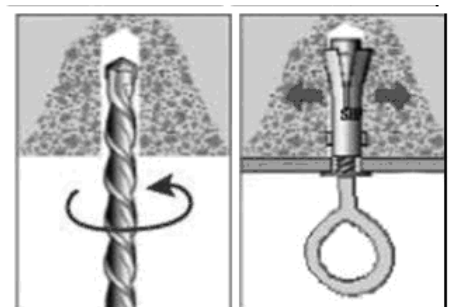
Deux façons de le suspendre sont possibles :

1. Au plafond
2. A un cadre (d'une tente ou similaire)

1. Suspendre au plafond

Le système de chauffage de tente de réception doit être suspendu à un plafond en **béton**. Ne pas l'accrocher au plafond en bois, en plâtre ou tout autre matériau ! Le matériel de montage et les mesures de sécurité incendie ne sont pas conçus à cet effet.

- Trouvez une place dans le plafond qui réponde à toutes les exigences ;
- Percez un trou d'un diamètre de 8 mm et d'une profondeur suffisante ;



- Insérez le boulon d'ancrage avec œillet de fixation dans le trou ; fixez-le en tournant l'œillet dans le sens des aiguilles d'une montre et vérifiez si l'œillet de suspension est correctement vissé dans le boulon, si le boulon avec œillet est serré de manière inamovible et si le tout peut supporter au moins 10 kg.
- Accrochez le système de chauffage de tente de réception avec le mousqueton à l'œillet de suspension, de sorte que le système de chauffage de tente de réception reste à 40 cm du plafond.
- Vérifiez si le mousqueton se ferme correctement.

2. Accrocher à un cadre (d'une tente, etc.)

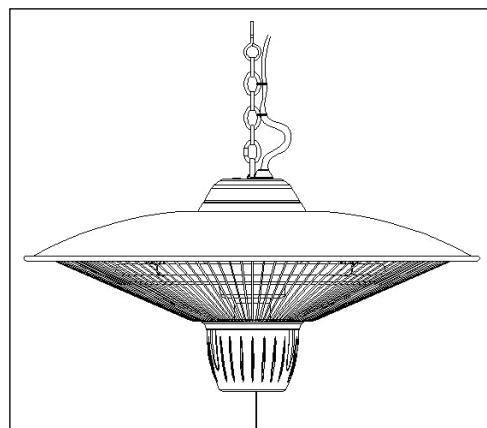
Assurez un point de fixation où, à partir du système de chauffage de tente de réception, il peut être suspendu librement et est suffisamment solide pour supporter le chauffage sans aucun problème. Attachez-le de manière si immobile qu'il ne puisse pas tomber, glisser, se déplacer ou bouger.

- Trouvez une place dans le cadre qui réponde à toutes les exigences ;
- Utilisez la chaîne de fixation supplémentaire avec un mousqueton de chaque côté pour la fixation :
 - Accrochez la chaîne supplémentaire avec le mousqueton sur l'anneau de la chaîne de suspension qui est attaché au système de chauffage de tente de réception ;
 - Enroulez plusieurs fois la chaîne de fixation autour du cadre ;
 - Accrochez également le deuxième mousqueton à l'anneau de la chaîne de suspension; cela maintient le système de chauffage de tente de réception à 40 cm du cadre.
- Vérifiez que les mousquetons se ferment correctement et que le système de chauffage de tente de réception est bien accroché. Il ne doit pas être capable de glisser, tomber, se déplacer, etc. !

Attention ! Le capuchon décoratif supérieur du système de chauffage de tente de réception doit au minimum rester à 40 cm de la toile de tente, de l'auvent ou autre !

Ce qui suit s'applique aux deux options

- Acheminez le câble électrique le long de la chaîne de suspension et fixez-le à plusieurs endroits avec une attache. Vous fixez la première attache au troisième maillon, dans le cadre du réchauffement des premiers maillons. Assurez-vous que le câble passe bien le long de la chaîne, mais ne le tire pas de manière à ce que la lampe soit suspendue au câble électrique ! Puis acheminez le câble électrique loin du système de chauffage de tente de réception (qui chauffe) vers une prise de courant.
- Votre système de chauffage de tente de réception est maintenant prêt à être utilisé.



Mise en service

- Branchez la fiche dans la prise. Vérifiez à l'avance si cette prise indique la valeur mentionnée sur la plaque signalétique du système de chauffage de tente de réception : 220-240V~50Hz.

Système de chauffage de tente de réception 1502

- Tirez le cordon une fois. La lampe s'allume et le voyant s'allume. Le système de chauffage de tente de réception diffuse à présent 750W de chaleur.
- En tirant à nouveau sur le cordon, le chauffage passe à 1500W de chaleur.
- En tirant à nouveau sur le cordon, vous éteignez à nouveau le système de chauffage de tente de réception. Ces positions se répètent lorsque vous continuez à tirer sur le cordon.

Système de chauffage de tente de réception 2100

- Tirez le cordon une fois. La lampe s'allume et le voyant s'allume. Le système de chauffage de tente de réception diffuse à présent 900W de chaleur.
- En tirant à nouveau sur le cordon, la lampe la plus grande et la plus haute (1200W) s'allumera. Le voyant correspondant s'allume.
- En tirant sur le cordon pour la troisième fois, vous allumez les deux lampes. Les deux voyants sont maintenant allumés et le chauffage diffuse 2100W de chaleur.
- En tirant sur le cordon pour la quatrième fois, vous éteignez le système de chauffage de tente de réception. Les lumières s'éteignent.
- Ces quatre positions se répètent lorsque vous continuez à tirer sur le cordon.

Pour les deux types, il prévaut

- Le système de chauffage de tente de réception ne possède pas de thermostat et continuera à diffuser de la chaleur tant qu'il est allumé. Ne perdez jamais de vue un système de chauffage de tente de réception allumé !
- Lorsque vous souhaitez mettre fin à l'opération et que la ou les lampes sont éteintes, débranchez le cordon d'alimentation.

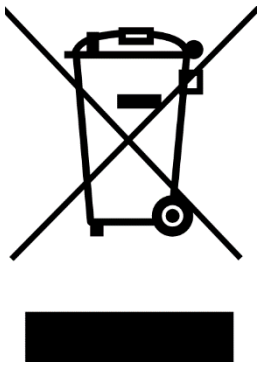
Entretien et nettoyage

Pour l'entretien / le nettoyage, éteignez d'abord l'appareil, débranchez-le et laissez-le refroidir.

Nettoyez l'extérieur du système de chauffage de tente de réception avec un chiffon doux, éventuellement avec un chiffon légèrement humide et, si nécessaire, avec un peu de détergent doux. N'utilisez jamais d'agents agressifs ou abrasifs et veillez à ce que de l'eau ne pénètre pas dans l'appareil !

Le nettoyage de l'écran du réflecteur ou des lampes au carbone n'est pas nécessaire dans des conditions normales d'utilisation. Éventuellement vous pouvez essayer d'aspirer la saleté à travers la grille avec un aspirateur. Si cela ne suffit pas, contactez votre service de maintenance. N'ouvrez jamais l'appareil vous-même!

Élimination



Au sein de l'UE, ce symbole indique que ce produit ne peut être éliminé avec les déchets ménagers habituels. D'anciens appareils contiennent des matériaux précieux recyclables, qui doivent être reconditionnés pour ne pas nuire à l'environnement et à la santé humaine par une collecte incontrôlée des déchets. Par conséquent, nous vous prions de déposer vos anciens appareils dans un point de collecte destiné à cet effet ou de vous adresser au fournisseur où vous avez acheté l'appareil. Ce dernier veillera à ce qu'un maximum de pièces de l'appareil soient réutilisées.

Déclaration CE

Voir la page 75.

Tacka

Tack för att du väljer en EUROM enhet. Du har gjort ett bra val! Vi hoppas att han kommer att arbeta till din fulla belåtenhet.

För att få ut det bästa av din enhet är det viktigt att du läser och förstår detta instruktionshäfte noggrant och i sin helhet före användning. Ägna särskild uppmärksamhet åt säkerhetsbestämmelser; Som är listade för att skydda dig och din miljö!

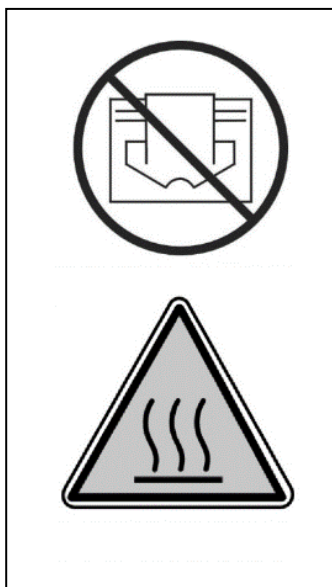
Håll sedan instruktionshäftet för att konsultera det igen i framtiden. Också hålla förpackningen: det är det bästa skyddet för din enhet under lagring av säsongen. Och om du någonsin överföra enheten till någon annan, vänligen ange instruktionshäftet och förpackningen.

Vi önskar dig mycket roligt med Partytent heater 1502 eller 2100!

Eurom
Kokosstraat 20
8281 JC Genemuiden (NL)
info@eurom.nl
www.eurom.nl

Denna handbok har sammanställts med största försiktighet. Ändå förbehåller vi oss rätten att optimera och tekniskt justera dessa bruksanvisningar när som helst. Bilderna som används kan skilja sig åt.

Symbolförklaring



För att undvika överhettning: Täck inte över apparaten!

Varning: het yta!

Tekniska data

| Partytent-heater | 1502 | 2100 |
|-----------------------|-----------------|-----------------|
| Värmeelement | Carbon | Carbon |
| Antal element | 1 | 2 |
| Uppvärmningskapacitet | 750–1500 watt | 900–1200–200 W |
| Högsta förbrukning | 1 500 watt | 2 100 watt |
| Spänning | 220–240V~50Hz | 220–240V~50Hz |
| Skyddsklass | IPX4 | IPX4 |
| Användning | Manuell | Manuell |
| Mått | 45 x 45 x 22 cm | 55 x 55 x 35 cm |
| Vikt | 2 kg | 3 kg |

Obs!

Installationen av paviljongsvärmaren ska helt uppfylla lokala bestämmelser, krav och föreskrifter gällande elektricitet. Om du inte känner dig säker i det hänseendet bör du låta en auktoriserad elektriker kontrollera installationen.

Apparaten ska anslutas till ett fullt funktionsdugligt enfasigt jordat strömuttag utan skador på 220–240V~50Hz. Installationen ska vara försedd med en jordfelsbrytare på 30 mA.

Kontakten ska alltid lätt kunna kommas åt när apparaten är ansluten till strömförsörjningen.

Läs noggrant igenom denna bruksanvisning och följ anvisningarna.

Innan du ansluter apparaten ska du alltid kontrollera om:

- spänningen som står på typskylten stämmer överens med spänningen i det strömuttag som du ska ansluta apparaten till.
- kontakten och uttaget passar till varandra.
- uttaget är jordat.
- apparaten hänger stadigt, på rätt höjd och med tillräckligt fritt utrymme runtom (se längre fram i bruksanvisningen).
- elkabeln leds bort från värmaren så att den inte kan bli varm.

Säkerhetsvarningar

- Paviljongsvärmaren får endast användas på det sätt och för det ändamål den är konstruerad för: att hängas upp i och värma paviljonger, verandor och liknande uterum med tak i en privat omgivning. Du ska alltså inte använda den för andra ändamål, som till exempel att torka kläder, andra textilier eller andra material/produkter/människor eller djur. Paviljongsvärmaren är inte avsedd för kommersiellt bruk och ska inte användas på byggplatser eller i växthus, stall osv.
- Carbonuppvärmningslamporna är väldigt ömtåliga. Hantera därför paviljongsvärmaren med försiktighet. Undvik stötar, fall osv.

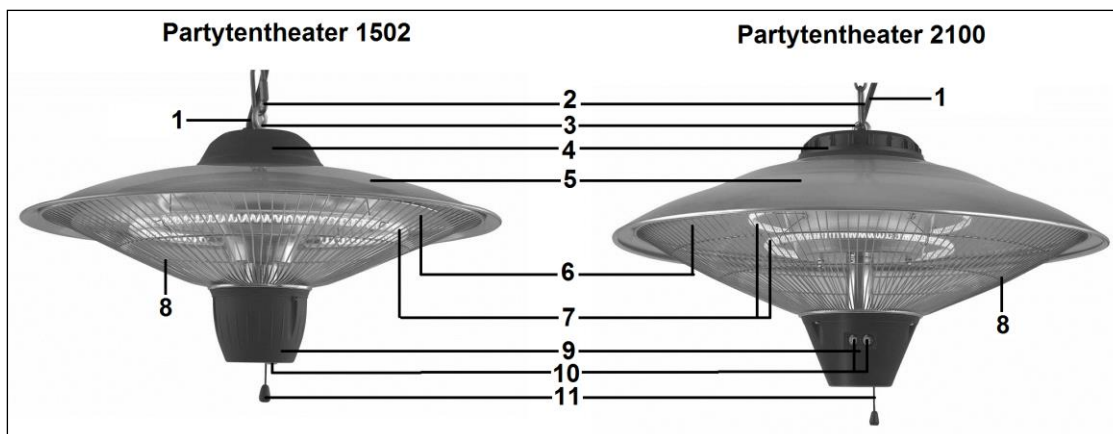
- Paviljongsvärmaren måste installeras enligt anvisningarna längre fram i denna bruksanvisning.
- Paviljongsvärmaren avger väldigt stark värme. Du ska därför inte utsätta några människor (framför allt äldre människor eller småbarn) för den direkta värmestrålningen. Detsamma gäller även för djur.
- Paviljongsvärmaren får aldrig installeras eller användas i närheten av brännbara föremål. Ta särskild hänsyn till gardiner, möbler, tältdukar osv. Den ska inte hänga alltför nära ett strömuttag och inte heller i en fuktig omgivning, som exempelvis en tvättstuga eller ett poolområde osv.
- Använd aldrig infravärmaren i utrymmen där det finns lättantändliga eller explosiva ämnen.
- För att minska risken för elektriska stötar eller brand får paviljongsvärmaren inte användas tillsammans med en timer eller någon annan anordning som automatiskt slår på och stänger av apparaten. Apparaten ska alltid vara under uppsyn när den används.
- **Täck aldrig över paviljongsvärmaren!** Häng inte heller något över den!
- Se till att elkabeln förs uppåt utan tvära veck. Kabeln kan smälta om den kommer i kontakt med värmarens heta delar eller på något annat sätt hamnar i strålningsområdet. Det medför allvarlig risk för brand!
- Dra aldrig elkabeln bakom hyllor eller under kläder och se till att ingen kan trampa på eller snubbla över den. Förhindra att kabeln kommer i kontakt med infravärmarens heta delar.
- Undvik att använda en förlängningssladd. Om det inte går att undvika ska du välja en så kort sladd som möjligt, med en effekt på minst 10 A och 2 000 W (typ 1502) eller 16 A och 2 500 W (typ 2100). Om du använder en kabelvinda ska sladden dras ut helt och hållet.
- Se till att paviljongsvärmaren inte kan hamna i vatten eller någon annan vätska och doppa den aldrig heller i någon vätska. Rör inte apparaten med våta händer.
- Peta aldrig in fingrar, pennor eller andra föremål genom värmarens galler. Gallret blir väldigt hett under användning och får vidröras först när värmaren har svalnat helt.
- Håll noggrann uppsikt över apparaten när den används i närheten av barn, oförmögna personer och djur. Låt inte barn leka med apparaten. Det är inte lämpligt att apparaten används av barn eller

personer med nedsatt fysisk, sensorisk och/eller mental förmåga, och inte heller av personer som inte har kunskap om eller erfarenhet med den. Se till att alla användare har läst igenom bruksanvisningen. Håll barn och djur borta från apparaten.

- Stäng av paviljongsvärmaren och dra ut kontakten ur uttaget om
 - varje gång efter du har använt den eller när du lämnar platsen
 - innan du flyttar eller rengör den
 - vid fel eller underhåll
- Använd inte apparaten om den har ramlat ner, uppvisar skador eller inte fungerar som den ska. Stäng omedelbart av apparaten, dra ut kontakten ur uttaget och kontakta din återförsäljare eller en auktoriserad elektriker. Be alltid om originaldelar vid reparation. Ta aldrig isär eller reparera apparaten, kabeln eller kontakten själv. Apparaten innehåller inte några delar som du kan byta ut eller reparera själv.

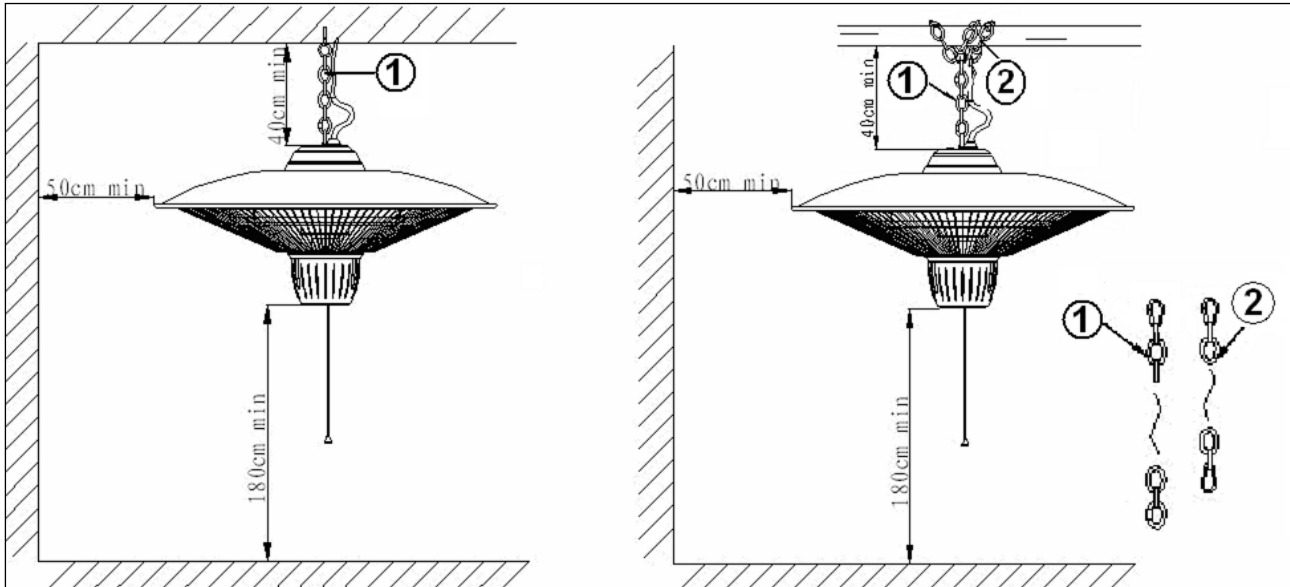
Andra handlingar än de som beskrivs i denna bruksanvisning medför att garantin samt återförsäljarens, importörens och tillverkarens ansvar upphör att gälla.

De viktigaste delarna



- | | |
|----------------------------------|---------------------|
| 1. Elkabel | 6. Reflexskärm |
| 2. Upphängningskedja | 7. Carbonlampor |
| 3. Upphängningsögla till värmare | 8. Galler |
| 4. Dekorationskåpa | 9. Styrenhet |
| 5. Skyddskåpa | 10. Indikatorlampor |
| | 11. Dragtråd |

Installation



1: standardupphängningskedja (50 cm)

2: extra fästkedja (30 cm) med 2 karbinhakar

Paviljongsvärmaren ska hänga upp på så sätt att det finns minst 40 cm fritt utrymme ovanför dekorationskåpan till taket, tältduken e.d. Det ska dessutom finnas minst 50 cm fritt utrymme från sidorna till väggar, tältdukar eller andra föremål, och styrenhetens undersida ska vara minst 1,80 meter ovanför golvet/marken. Paviljongsvärmaren får aldrig hängas upp på en hake i väggen, eftersom den då skulle hänga snett!

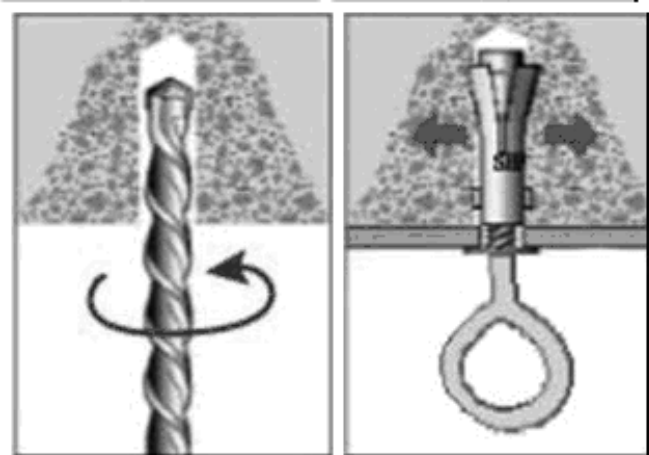
Du kan hänga upp paviljongsvärmaren på två sätt:

1. I taket
2. På en ram (t.ex. tältram)

1. Upphängning i taket

Paviljongsvärmaren ska hänga upp i ett **betongtak**. Du ska alltså inte hänga upp den i ett tak av trä, gips eller andra material! Monteringsmaterialen och brandsäkerhetsåtgärderna har inte beräknats utifrån det.

- Leta upp ett ställe i taket som uppfyller alla krav.
- Borra ett hål med en diameter på minst 8 mm och som är tillräckligt djupt.
- Slå in den medföljande kilbulten med upphängningsögla i hålet. Säkra den genom att vrida ögla medsols och kontrollera att upphängningsögla är ordentligt fastskruvad i kilbulten, att bulten med ögla sitter ordentligt och att allting kan bära upp minst 10 kg.



- Häng upp paviljongsvärmaren i upphängningsöglan med karbinhaken så att den hålls på 40 centimeters avstånd från taken.
- Kontrollera att karbinhaken stängs ordentligt.

2. Upphängning på en ram (t.ex. tältram)

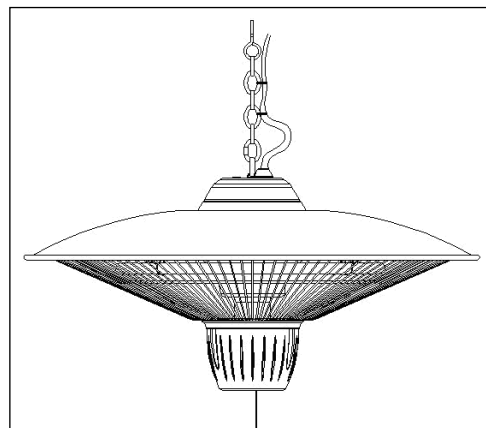
Välj ut en fästpunkt där paviljongsvärmaren kan hänga fritt och som är stabil nog för att utan problem kunna bära upp värmaren. Fäst den ordentligt så att den inte kan sjunka ner, glida, rubbas eller på något annat sätt röra på sig.

- Leta upp ett ställe i ramen som uppfyller alla krav.
- Till fastsättningen använder du den extra fästkedjan med en karbinhake på varje sida:
 - Haka fast den extra kedjan i ringen till upphängningskedjan som sitter på paviljongsvärmaren med den ena karbinhaken.
 - Vira fästkedjan runt ramen ett par gånger.
 - Haka sedan fast den andra karbinhaken i ringen till upphängningskedjan. På så sätt hålls paviljongsvärmaren på 40 centimeters avstånd från ramen.
- Kontrollera att karbinhakarna stängs ordentligt och att paviljongsvärmaren hänger stadigt. Den ska inte kunna rubbas, sjunka ner, glida eller liknande!

OBS! Dekorationskåpans ovansida måste hålla minst 40 cm avstånd till tältdukar, tak och liknande!

För båda metoderna gäller följande

- Dra elkabeln längs upphängningskedjan och fäst den på flera ställen med ett buntband. Fäst det första buntbandet på den tredje länken, eftersom de första länkarna blir varma. Kabeln ska visserligen vara spänd längs kedjan, men se till att den inte lyfter upp lampan! Led sedan bort elkabeln från paviljongsvärmaren (som blir varm) till ett uttag.
- Nu är din paviljongsvärmare redo att användas!



Användning

- Sätt i kontakten i uttaget. Kontrollera först att uttaget levererar den spänning som anges på paviljongsvärmarens typskylt: 220–240V~50Hz.

Paviljongsvärmare 1502

- Dra en gång i dragtråden. Lampan börjar lysa och indikatorlampan tänds. Paviljongsvärmaren avger nu 750 W värme.
- Genom att dra i dragtråden en gång till övergår värmaren till 1 500 W värme.
- Genom att dra i dragtråden en gång till stänger du av paviljongsvärmaren igen. Dessa lägen upprepas om du fortsätter dra i tråden.

Paviljongsvärmare 2100

- Dra en gång i dragtråden. Den mindre nedre lampan och den motsvarande indikatorlampan tänds. Paviljongsvärmaren avger nu 900 W värme.
- Om du drar i dragtråden en gång till tänds den större övre lampan (1 200 W). Den motsvarande indikatorlampan tänds.
- Genom att dra i dragtråden en tredje gång tänder du båda lamporna. Då lyser båda indikatorlamporna och värmaren avger 2 100 W värme.
- Genom att dra i dragtråden en fjärde gång stänger du av paviljongsvärmaren igen. Lamporna slocknar.
- Dessa fyra lägen upprepas om du fortsätter dra i tråden.

För båda typerna gäller

- Paviljongsvärmaren är inte utrustad med en termostat och fortsätter avge värme så länge den är påslagen. Håll alltid ett öga på en påslagen paviljongsvärmare!
- När du vill stänga av paviljongsvärmaren och har släckt lamporna ska du dra ut kontakten ur uttaget.

Underhåll och rengöring

Före underhåll/rengöring ska du stänga av apparaten, ta ur kontakten ur uttaget och låta den svalna.

Rengör paviljongsvärmarens utsida med en mjuk och eventuellt fuktig trasa och vid behov lite mildt rengöringsmedel. Använd aldrig aggressiva eller repande rengöringsmedel och se till att det aldrig tränger in vatten i apparaten!

Vid normal användning behöver reflexskärmen och carbonlamporna inte rengöras. Du kan eventuellt försöka suga ut smuts ur gallret med en dammsugare. Om det inte räcker kontaktar du kundtjänst. Öppna aldrig apparaten själv!

Avfallshantering



Inom EU innebär denna symbol att produkten inte får kastas som vanliga hushållssopor. Gammal utrustning innehåller värdefulla material, lämpligt för recycling. Dessa material bör göras tillgänglig för återvinning för att förhindra negativ påverkan på hälsa och miljö p.g.a. okontrollerad sophämtning. Vänligen lämna därför gammal utrustning till därför avsedda insamlingsställen. Alternativt, kontakta den ursprungliga leverantören som kan se till att så många komponenter som möjligt kan återvinnas.

CE-deklaration

Se sidan 75.

Tak

Tak fordi du valgte en EUROM-enhed. Du har lavet et godt valg! Vi håber, at det vil fungere til din fulde tilfredshed.

For at få det bedste ud af din enhed er det vigtigt, at du læser denne vejledning omhyggeligt og i sin helhed, før du bruger den og forstår den også. Vær særlig opmærksom på sikkerhedsforskrifterne; som er opført for at beskytte dig og dit miljø!

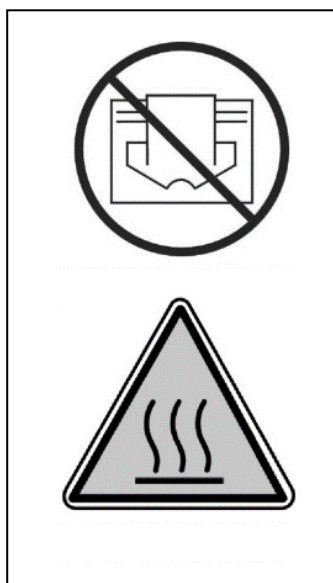
Gem derefter betjeningsvejledningen til fremtidig reference. Hold også emballagen: Det er den bedste beskyttelse for din enhed i løbet af lavsæsonen. Og hvis du nogensinde overfører enheden til en anden, skal du bruge brugervejledningen og emballagen.

Vi ønsker dig en masse fornøjelse med Partytent heater 1502 eller 2100!

Eurom
Kokosstraat 20
8281 JC Genemuiden (NL)
info@eurom.nl
www.eurom.nl

Denne vejledning er udarbejdet med største omhu. Ikke desto mindre forbeholder vi os ret til at optimere denne manual til enhver tid og justere det teknisk. De anvendte billeder kan variere.

Symbol erklæring



For at forhindre overophedning: Dæk ikke enheden!

Pas på: varm overflade!

Tekniske specifikationer

| Partytent-heater | 1502 | 2100 |
|-------------------------|-----------------|-----------------|
| Varmeelementer | Kulstof | Kulstof |
| Antal elementer | 1 | 2 |
| Opvarmningskapacitet | 750-1500 Watt | 900-1200-2100 W |
| Maks. Forbrug | 1500 Watt | 2100 Watt |
| Spænding | 220-240V~50Hz | 220-240V~50Hz |
| Beskyttelsesniveau | IPX4 | IPX4 |
| Betjening | Manuel | Manuel |
| Mål | 45 x 45 x 22 cm | 55 x 55 x 35 cm |
| Vægt | 2 kg | 3 kg |

Vigtigt!

Installationen af din Partytent-heater bør fuldt ud overholde alle lokale vedtægter, krav og regler for elektricitet. Hvis du ikke kender dem fuldt ud, lad da en certificeret elektriker kontrollere installationen.

Dette apparat bør tilsluttes en velfungerende, ubeskadiget 220-240V~50Hz / enkelt-fase-stikkontakt med jordforbindelse. Installationen bør være udstyret med et 30 mA fejlstrømsrelæ.

Det er vigtigt at stikket altid er nemt at komme til, når apparatet er sluttet til strømforsyningen.

Læs denne instruktionsbog omhyggeligt og følg anvisningerne.

Kontroller altid, før du tilslutter apparatet, om:

- Strømstyrken, som du vil tilslutte, svarer til den, som angives på mærkepladen.
- At stikkontakten og stikket passer sammen.
- At stikkontakten er jordforbundet.
- At apparatet er hængt solidt op, i den rigtige højde og med tilstrækkeligt frirum omkring sig (se andetsteds i denne bog).
- Strømkablet omgående ledes væk fra varmeren, så det ikke kan blive varmt.

Sikkerhedsadvarsler

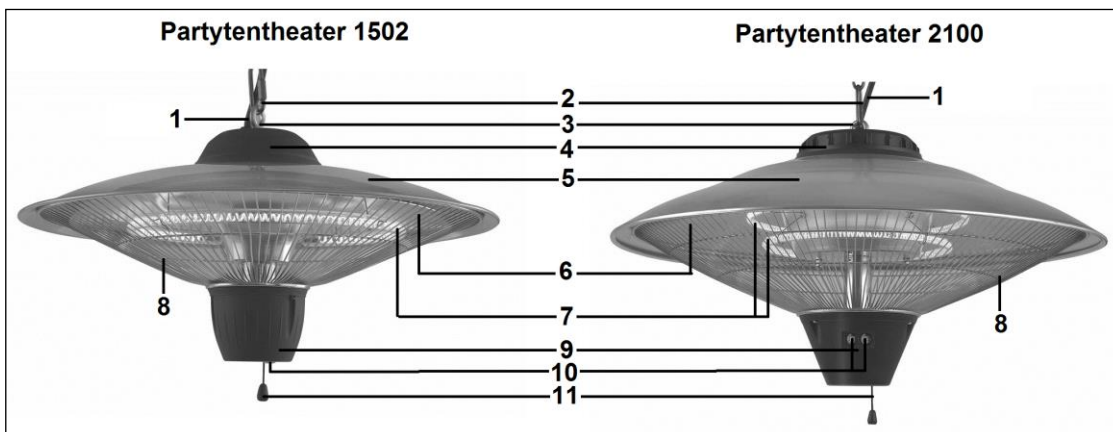
- Partytent-heateren bør udelukkende anvendes på den måde og til det formål, som den er designet til: Ophængt at opvarme festtelte, verandaer og lignende overdækkede udendørs arealer. Undlad derfor at bruge den til andre formål - som fx tørring af tøj eller andre tekstiler, eller andre materialer/produkter/mennesker eller dyr. Partytent-heateren er ikke tiltænkt kommerciel brug og bør ikke bruges på byggepladser eller i bure, stalle osv.
- Kulstofvarmelamperne er yderst skrøbelige, og skal derfor håndteres forsigtigt. Undgå stød, fald osv.
- Partytent-heateren skal installeres i henhold til instruktionerne i denne bog.

- Partytent-heateren spreder en yderst intens varme. Undlad derfor at udsætte mennesker (i særdeleshed ikke ældre mennesker eller små børn) for direkte stråling. Dette gælder også for dyr.
- Partytent-heateren må aldrig installeres eller bruges i nærheden af brændbare genstande. Vær i denne forbindelse især opmærksom på gardiner, møbler, teldug osv. Apparatet bør ikke hænge for tæt på en stikkontakt, og heller ikke i fugtige omgivelser - som fx vaskerum eller svømmehaller.
- Undlad brug af varmeren i rum hvor, der også opbevares let brændbare eller eksplosive materialer.
- For at reducere risikoen for elektrisk stød eller brand må Partytent-heateren ikke bruges med en timer eller andetudstyr, der automatisk kan slå apparatet til eller fra. Under brug bør der altid holdes opsyn.
- **Overdæk aldrig Partytent-heateren!** Hæng aldrig noget over apparatet!
- Sørg for at strømkablet uden bugter ledes direkte opad og væk fra apparatet. Hvis kablet rører varme dele af varmeren eller på anden måde befinder sig i apparatets stråleområde, kan det smelte. Det resulterer i alvorlig brandfare!
- Før ikke strømkablet bag planker eller under tekstiler og sørg for, at det ikke kan trædes på eller snubles over. Undgå at kablet kommer i kontakt med varme dele af varmeren.
- Undlad brug af forlænger-kabel. Hvis det er uundgåeligt, vælg da så kort et kabel som muligt med mindst 10A og 2000W (type 1502) eller 16A og 2500W (type 2100). Hvis et kabelhjul benyttes, bør kablet rulles helt ud.
- Sørg for at Partytent-heateren aldrig kan falde i vand eller nogen anden væske - og sænk den heller aldrig heri. Rør aldrig ved apparatet med våde hænder.
- Stik aldrig fingre, blyanter eller noget andet objekt ind igennem gitteret på varmeren. Gitteret bliver virkelig varmt under brug, og må kun berøres når varmeren er kølet helt af.
- Sørg for omhyggeligt tilsyn når apparatet anvendes i nærheden af børn, handicappede eller husdyr. Tillad ikke at børn leger med apparatet. Dette apparat er ikke egnet til betjening af børn eller personer med fysiske handicap, sensoriske eller mentale handicap, eller af personer uden kendskab til eller erfaring med apparatet. Sørg for at alle, som betjener apparatet, har læst instruktionsbogen. Hold børn og dyr på afstand af apparatet.

- Slå Partytent-heateren fra og træk stikket ud af stikkontakten
 - efter hver brug eller når du forlader stedet
 - før du flytter det eller gør det rent
 - ved fejl eller vedligeholdelse
- Brug ikke apparatet hvis det er faldet på jorden, viser tegn på beskadigelse eller ikke fungerer optimalt. Slå omgående apparatet fra, tag stikket ud af stikkontakten og henvend dem da til din leverandør eller en certificeret elektriker. Anmod ved reparation om originale reservedele. Afmonter eller reparer aldrig selv apparatet, strømkablet eller stikket. Apparatet indholder ingen dele, som du selv kan skifte ud eller reparere.

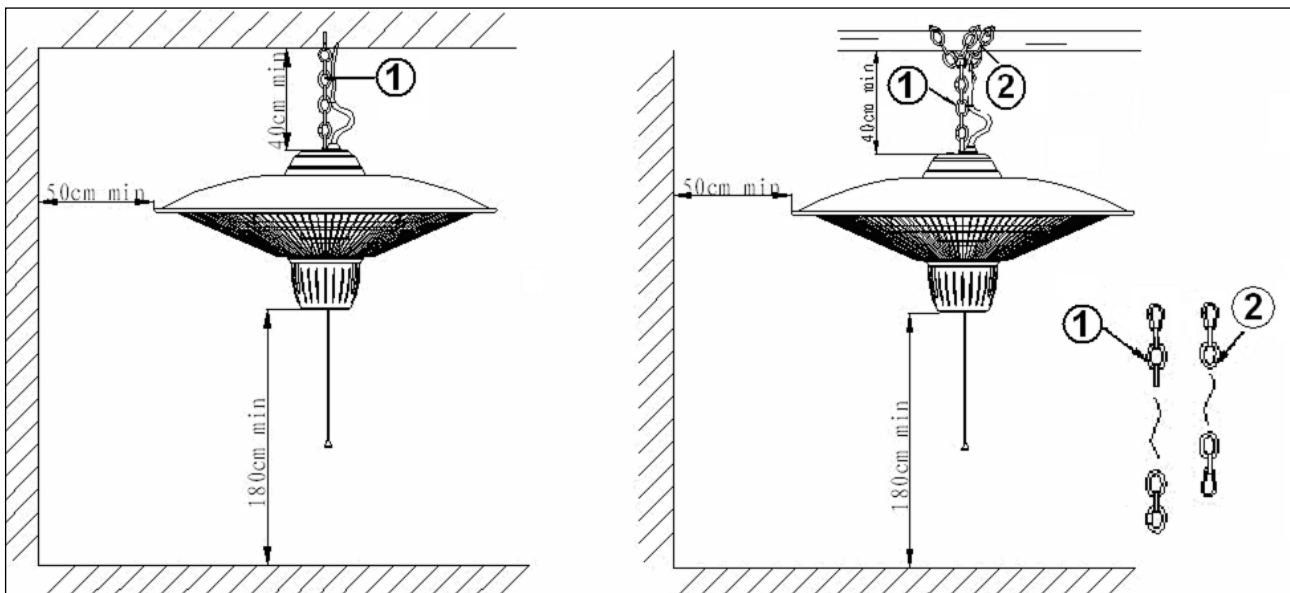
Hvis apparatet behandles anderledes end beskrevet i instruktionsbogen, bortfalder både garantien og leverandørens, importørens og fabrikantens ansvar.

Vigtigste komponenter



- | | |
|------------------------|-----------------------|
| 1. strømkabel | 7. kulstoflampe(r) |
| 2. kæde til ophængning | 8. gitter |
| 3. øje til ophængning | 9. kontrolboks |
| 4. pynteskærm | 10. indikationslamper |
| 5. afdækningsskærm | 11. træk-kabel |
| 6. reflektorskærm | |

Installation



1: Standardkæde til ophængning (50 cm)

2: Ekstra kæde til ophængning (30 cm) med 2 karabinhager

Partytent-heateren skal hænges sådan op, at der mindst er 40 cm frirum over pynteskærmen og loftet, teltseglet el.lign.

Der bør ydermere mindst være 50 cm frirum til vægge, teldug og alle andre genstande, og undersiden af kontrolboksen, skal hænge mindst 1,80 meter over jorden. Partytent-heateren må dermed ikke hænges op på en krog på en mur, som han i så fald ville hænge skævt imod!

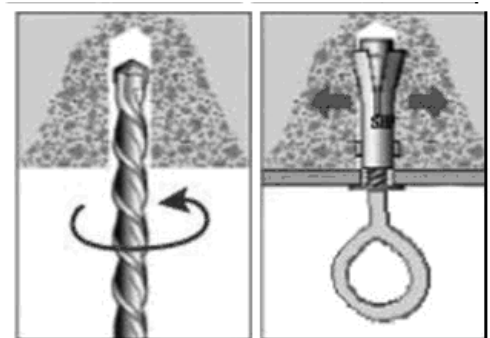
Der er to mulige ophængningsmetoder:

1. I et loft
2. I et stilads (på et telt el.lign.)

1. Ophængning i et loft

Partytent-heateren bør hænges op i et **betonloft**. Hæng ikke apparatet op i et loft af træ, gips eller noget andet materiale! Det er hverken ophængningsmaterialerne eller forholdsreglerne for brandsikring ikke beregnede til.

- Find et punkt i loftet, som lever op til samtlige krav;
- Bor et hul med en diameter på 8mm og passende dybde;
- Slå den medfølgende forankring med øje til ophængning ind i hullet, lås den ved at dreje øjet med uret og kontroller om det sidder solidt fast is forankringen, og at hele forankringen med øjet sidder solidt fast og kan bære mindst 10 kg.
- Hæng Partytent-heateren med karabinhagen i øjet til ophængning, så Partytent-heateren hænger 40 cm fra loftet.
- Kontroller om karabinhagen lukker ordentligt.



2. I et stilads (på et telt el.lign.)

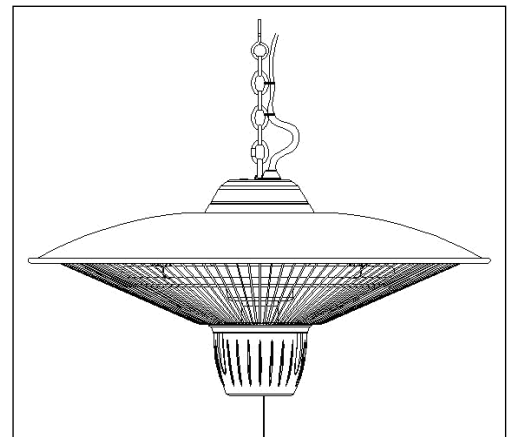
Find et sted at hænge Partytent-heateren, hvor den kan hænge frit, og som er solidt nok til at bære varmeren uden problemer. Hæng varmeren sådan op, at den hverken kan falde ned, glide, støde imod eller på anden måde komme i bevægelse.

- Find et punkt på stativet, som lever op til samtlige krav;
- Brug den ekstra kæde til ophængning med en karabinhage i hver ende til ophængningen:
 - Sæt ekstrakæden fast til ringen af kæden til ophængning, som sidder fast på Partytent-heateren, med den ene karabinhage;
 - Vikl fæstningskæden et par gange om stativet;
 - Sæt derefter også den anden karabinhage til ringen i ophængningskæden; dermed forbliver Partytent-heateren 40 cm. fra stativet.
- Kontroller om karabinhagerne lukker ordentligt og om Partytent-heateren hænger solidt. Den må ikke kunne støde imod, falde ned, glide el.lign.!

Pas på! Den øverste pynteskærm på Partytent-heateren skal hænge mindst 40 cm fra teltdug eller enhver anden form for loft!

For begge muligheder gælder følgende:

- Før strømkablet langs kæden til ophængning og sæt det fast flere steder med en strip. Den første strip bør fæstnes til det tredje led - da de første led vil blive varme. Vær opmærksom på, at kablet løber stramt langs kæden, men ikke så stramt at lampen hænger i strømkablet! Før efterfølgende strømkablet væk fra den Partytent-heater (som vil blive varm) til en stikkontakt.
- Din Partytent-heater er nu klar til brug.



Igangsættelse

- Sæt stikket i stikkontakten. Kontroller på forhånd om denne stikkontakt angiver samme værdi, som Partytent-heaterens mærkeplade: 220-240V~50Hz.

Partytent-heater 1502

- Træk én gang i træksnoren. Lampen tændes, og den indikationslampe tændes og Partytent-heateren spreder nu 750W varme.
- Ved igen at trække i træksnoren Partytent-heater skifter til 1500W varme.
- Ved igen at trække i træksnoren slukkes Partytent-heateren. Disse indstillinger gentages, hvis du bliver ved med at trække i snoren.

Partytent-heater 2100

- Træk en gang i træksnoren. De mindre nederste lamper tændes, og den tilsvarende indikationslampe tændes. Partytent-heateren spreder nu 900 w varme.

- Ved igen at trække i træksnoren tændes den større øverste lampe (1200 w). Den tilsvarende indikationslampe tændes.
- Ved for tredje gang at trække i træksnoren tændes begge lamper, som nu brænder og varmeren spreder 2100 w varme.
- Ved for fjerde gang at trække i træksnoren, slukkes Partytent-heateren. Lamperne går ud.
- Disse fire indstillinger gentages hvis du bliver ved med at trække i snoren.

For begge typer gælder

- Partytent-heateren er ikke udstyret med en termostat, og vil konstant sprede varme, så længe den er tændt. Hold til enhver tid opsyn med en tændt Partytent-heater!
- Hvis du ønsker at afslutte brugen af lampen/lamperne og har slukket for den/dem, træk da efterfølgende stikket ud af stikkontakten.

Vedligeholdelse og rengøring

Sluk først for apparatet ved vedligeholdelse / rengøring, fjern efterfølgende stikket fra stikkontakten og giv apparatet tid til at køle af.

Gør ydersiden af Partytent-heateren rent med en blød, evt. fugtig klud, og hvis det er nødvendigt et mildt rengøringsmiddel. Anvend aldrig aggressive eller slibende midler og sørg for at, der aldrig trænger vand ind i apparatet!

Rengøring af reflektorskærmen eller kulstofskærmen er ved normal brug ikke nødvendig. Du kunne evt. forsøge at suge skidt ud igennem gitteret med en støvsuger. Hvis dette ikke er nok, tag da kontakt til din serviceudbyder. Åben aldrig selv apparatet!

Fjernelse



Inden for EU betyder dette symbol, at dette produkt ikke må smides væk med det normale husholdningsaffald. Kasserede apparater indeholder værdifulde materialer, der kan og bør genbruges for ikke at skade miljø og helbred med ureguleret affaldsindsamling. Bring derfor kasseret apparatur til dertil angivne indsamlingssteder eller henvend dig til den virksomhed, hvor du købte apparatet. De kan sørge for, at så mange dele af apparatet som muligt genbruges.

CE-erklæring

Se side 75.

Děkujeme

Děkujeme, že jste se rozhodli pro zařízení EUROM. Vybrali jste si dobře! Doufáme, že budete spokojeni s jeho fungováním.

Aby vám t zařízení sloužil co nejlépe, je důležité si před použitím pozorně přečíst celý tento návod a porozumět uvedeným pokynům. Přečtěte si zejména bezpečnostní pokyny: slouží k ochraně vás a vašeho prostředí.

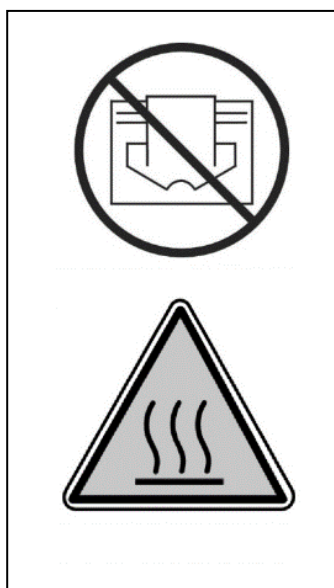
Návod uschovejte na bezpečném místě pro budoucí potřebu. Uchovávejte také balení: to je nejlepší ochrana pro vaše zařízení během mimo sezónu ukládání. A pokud zařízení někdy předáte někomu jinému, předejte novému majiteli i návod a obal.

Přejeme vám hodně zábavy s Partytent heater 1502 nebo 2100!

Eurom
Kokosstraat 20
8281 JC Genemuiden (NL)
info@eurom.nl
www.eurom.nl

Tato příručka byla sestavena s maximální péčí. Nicméně si vyhrazujeme právo kdykoli optimalizovat a technicky upravovat tento návod k obsluze. Použité obrázky se mohou lišit.

Vysvětlení symbolů



Předcházejte přehřátí: Příklad nezakrývejte!

Pozor: horký povrch!

Technické údaje

| Topidlo do párty stanu | 1502 | 2100 |
|------------------------|-----------------|-----------------|
| Topné články | Uhlík | Uhlík |
| Počet článků | 1 | 2 |
| Tepelná kapacita | 750–1500 W | 900–1200–2100 W |
| Max. příkon | 1500 W | 2100 W |
| Napětí | 220–240V~50Hz | 220–240V~50Hz |
| Stupeň ochrany IP | IPX4 | IPX4 |
| Obsluha | Ručně | Ručně |
| Rozměry | 45 × 45 × 22 cm | 55 × 55 × 35 cm |
| Hmotnost | 2 kg | 3 kg |

Důležité!

Instalace topidla musí splňovat všechny místní předpisy, požadavky a vyhlášky týkající se elektřiny. Pokud si nejste jistí, nechte instalaci provést kvalifikovaného elektrotechnika.

Tento přístroj musí být připojen do řádně fungující, nepoškozené, uzemněné zásuvky 220–240V~50Hz jedna fáze. Instalace musí být vybavena 30mA ochranným jističem.

Když je přístroj připojený na zdroj napětí, zástrčka musí být vždy snadno přístupná. Pečlivě si přečtěte tuto příručku a dodržujte v ní uvedené pokyny.

Před zapojením zařízení vždy zkontrolujte, že:

- napětí zásuvky, do které přístroj připojujete, odpovídá napětí uvedenému na typovém štítku,
- zásuvka a zástrčka pasují,
- zásuvka je uzemněná,
- přístroj je bezpečně zavěšený ve správné výšce a má kolem sebe dostatečný prostor (bezpečné vzdálenosti jsou uvedeny dále v této příručce),
- napájecí kabel je veden nejkratší cestou pryč od topidla, aby nedocházelo k jeho zahřívání.

Bezpečnostní varování

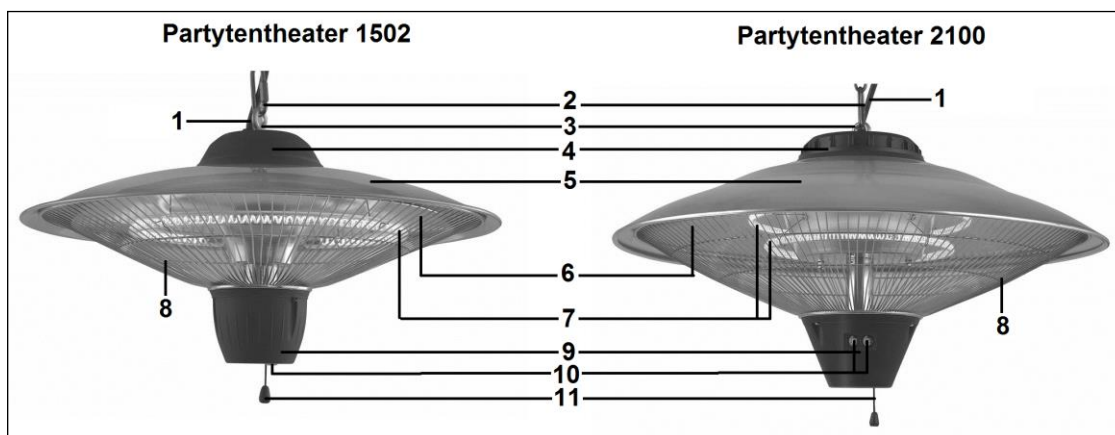
- Topidlo do párty stanu používejte pouze způsobem a za účelem, ke kterým bylo navrženo: tím je vytápění v zavěšené poloze, a to u párty stanů, verand a podobných zastřešených venkovních prostor v soukromé sféře. Nepoužívejte jej proto k žádným jiným účelům, jako je např. sušení prádla nebo jiných textilií či dalších materiálů/výrobků/lidí či zvířat. Topidlo do párty stanu není určeno ke komerčnímu použití a nemělo by být používáno na stavebách, ve sklenících, stájích apod.

- Uhlíkové topné žárovky jsou velmi křehké, proto s topidlem do párty stanu manipulujte velmi opatrně. Nevystavujte přístroj otřesům, vibracím, pádům apod.
- Topidlo do párty stanu musí být instalováno podle pokynů uvedených dále v této příručce.
- Topidlo vyzařuje velmi intenzivní teplo. Proto nesmí být přímému záření vystaveni lidé (zvláště pak starší lidé či malé děti). To stejné platí pro zvířata.
- Topidlo do párty stanu nesmí být nikdy instalováno či používáno v blízkosti hořlavých předmětů. Jedná se především o záclony, nábytek, plátěné zástěny atd. Přístroj by neměl být příliš blízko ke stěnové zásuvce a vlhkých prostředích, jako jsou prádelny, koupelny, v blízkosti van, apod.
- Infračervený zářič nepoužívejte v prostorách, kde se nacházejí vysoce hořlavé či výbušné látky.
- Abyste snížili riziko zasažení elektrickým proudem či riziko požáru, nepoužívejte topidlo do párty stanu s časovačem či jiným zařízením, které by topidlo automaticky zapínalo a vypínalo. Během používání nenechávejte přístroj bez dohledu.
- **Nikdy topidlo do párty stanu nezakrývejte!** Také přes něj nikdy nic nevěste!
- Zajistěte, aby byl napájecí kabel veden nejkratší cestou směrem nahoru bez jakýchkoli ohybů. Pokud by se kabel dotknul jakýchkoli horkých částí topidla nebo se dostal do zóny vyzařování, mohlo by dojít k jeho roztavení. Hrozilo by tak vážné riziko vzniku požáru!
- Napájecí kabel nevedte za deskami, podél nebo pod koberci a zajistěte, aby se na něj nešlapalo a nehrozilo zakopnutí o kabel. Zabraňte kontaktu napájecího kabelu s horkými částmi infračerveného zářiče.
- Nepoužívejte prodlužovací kabely. Pokud se použití prodlužovacího kabelu nelze vyhnout, vyberte co nejkratší kabel se jmenovitými hodnotami minimálně 10 A a 2000 W (typ 1502) nebo 16 A a 2500 W (typ 2100). Pokud použijete kabel navinutý na cívce, musíte jej celý odvinout.
- Zajistěte, aby přístroj nemohl nikdy spadnout do vody či jiné kapaliny a nikdy jej do kapalin neponořujte. Nikdy se přístroje nedotýkejte mokřýma rukama.

- Nikdy do ochranné mřížky přístroje nezasunujte prsty, tužky ani jiné předměty. Mřížka se během používání zahřívá na vysokou teplotu a dotknout se jí lze až po kompletním vychladnutí přístroje.
- Pokud přístroj používáte v přítomnosti dětí, pohybově indisponovaných osob či domácích zvířat, je třeba dbát zvýšené opatrnosti. Nenechte děti, aby si s přístrojem hrály. Tento přístroj by neměly používat děti či osoby s fyzickým, smyslovým či mentálním handicapem nebo osoby bez znalostí a zkušeností s obsluhou toho přístroje. Zajistěte, aby si každá osoba, která bude přístroj obsluhovat, přečetla tuto příručku. Děti a zvířata udržujte v dostatečné vzdálenosti od přístroje.
- Přístroj vypněte a odpojte ze stěnové zásuvky:
 - po každém použití nebo při odchodu z místa instalace,
 - před přesouváním nebo čištěním,
 - při poruše nebo údržbě.
- Přístroj nepoužívejte, pokud spadl, je poškozený nebo nepracuje správně. V takovém případě přístroj okamžitě vypněte, odpojte ze zásuvky a obraťte se na prodejce nebo kvalifikovaného elektrotechnika. Při opravě vždy požadujte originální náhradní díly. Přístroj, kabel ani zástrčku nikdy nedemontujte ani neopravujte sami. Přístroj neobsahuje žádné části, které by mohl opravit či vyměnit sám uživatel.

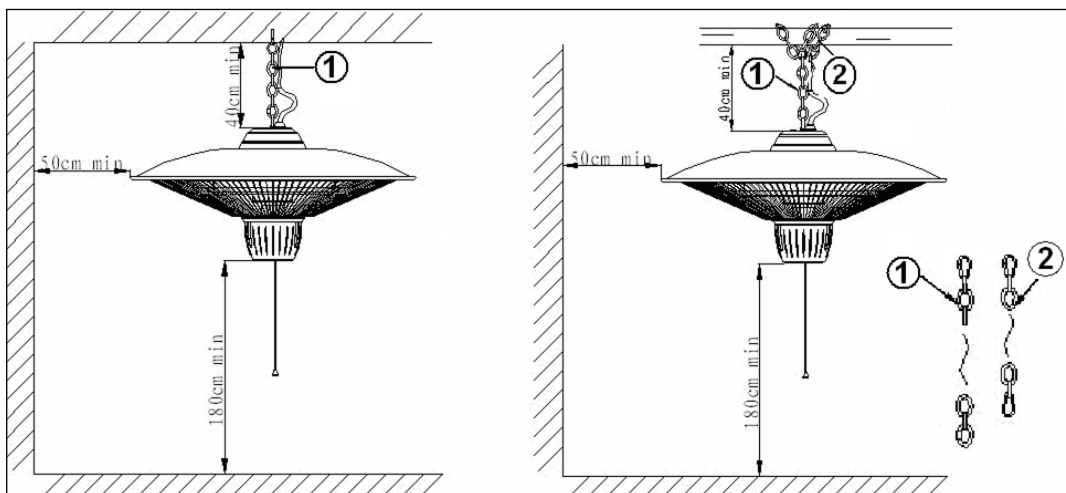
Manipulace s přístrojem jiným způsobem, než je uveden v této příručce, ruší záruku a odpovědnost dodavatele, dovozce a výrobce.

Nejdůležitější části



- | | |
|------------------------|------------------------------------|
| 1. Napájecí kabel | 7. Uhlíková žárovka (nebo žárovky) |
| 2. Závěsný řetěz | 8. Mřížka |
| 3. Závěsné oko topidla | 9. Ovládací box |
| 4. Dekorační krytka | 10. Kontrolky |
| 5. Kryt | 11. Zapínací šňůra |
| 6. Odrazivá plocha | |

Instalace



- 1:** standardní závěsný řetěz (50 cm)
2: dodatečný pojistný řetěz (30 cm) se 2 karabinovými háky

Topidlo do párty stanu by měl být zavěšen tak, aby nad dekorační krytkou ke stropu/plachtě stanu apod. bylo minimálně 40 cm volného prostoru. Dále musí být po stranách minimálně 50 cm volného prostoru od stěn/plachty a jiných předmětů. Na spodní straně pak musí být vzdálenost nejnižšího bodu topidla od země minimálně 180 cm. Topidlo do párty stanu proto nikdy nevěste na hák ve stěně, kde by topidlo viselo zešikma!

Dva možné způsoby zavěšení:

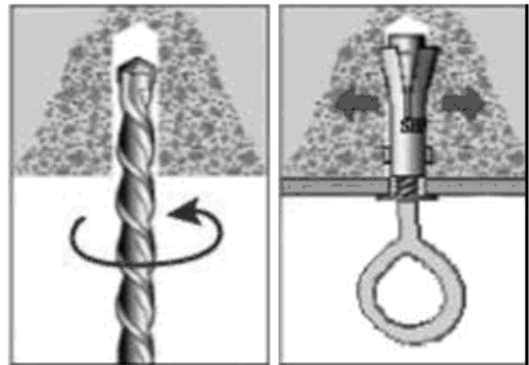
1. Na strop
2. Na rám (stanu apod.)

1. Zavěšení na strop

Topidlo do párty stanu musí být zavěšeno z betonového stropu. Nevěste jej do stropu ze dřeva, sádky a podobných materiálů!

Montážní materiál a protipožární opatření k tomu nejsou uzpůsobeny.

- Najděte na stropě místo, které vyhovuje všem požadavkům.
- Vyvrtejte otvor o průměru 8 mm s dostatečnou hloubkou.
- Natlučte dodaný kotevní šroub s okem do otvoru, zajistěte jej otočením oka ve směru hodinových ručiček a ujistěte se, že závěsné oko pevně sedí na kotevním šroubu a že je šroub s okem pevně dotažený a že je schopen unést alespoň 10 kg váhy.
- Zavěste topidlo pomocí karabiny do závěsného oka tak, aby topidlo zůstalo alespoň 40 cm od stropu.
- Zkontrolujte, že je karabina dobře zavřená.



2. Zavěšení na rám (stanu apod.)

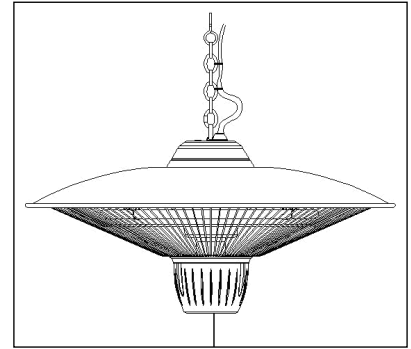
Najděte závěsný bod, kde může topidlo volně viset a který je dostatečně pevný na to, aby jej topidlo bez problémů unesl. Namontujte na něj přístroj pevně tak, aby nemohl spadnout, sklouznout či se jinak pohnout.

- Najděte na rámu místo, které vyhovuje všem požadavkům.
- K montáži použijte dodatečný pojistný řetěz s karabinou na každé straně:
 - Dodatečný řetěz zahákněte jednou karabinou za kroužek závěsného řetězu, který je připevněn na topidle.
 - Pojistný řetěz omotejte několikrát kolem rámu.
 - Poté zahákněte za kroužek závěsného řetězu také druhou karabinu, přístroj musí viset 40 cm od rámu.
- Zkontrolujte, že jsou karabiny dobře zavřené a že topidlo visí bez jakéhokoli pohybu. Nesmí klouzat, spadnout, posouvat se apod.!

POZOR! Horní dekorační krytka topidla do párty stanu musí být minimálně 40 cm od plachty/stropu stanu!

Následující body platí pro obě verze

- Napájecí kabel vedte podél závěsného řetězu a na několik místech jej zajistěte stahovacími páskami. První stahovací pásku upevněte u třetího článku řetězu, jelikož první článek se zahřívá. Ujistěte se, že kabel běží těsně kolem řetězu, ale netahejte za něj, aby topidlo neviselo na napájecím kabelu! Napájecí kabel vedte pryč od (horkého) topidla k zásuvce.
- Nyní je vaše topidlo připravené k použití.



Uvedení do provozu

- Zasuňte zástrčku napájecího kabelu do stěnové zásuvky. Předtím ještě zkontrolujte, že vlastnosti zásuvky odpovídají hodnotám uvedeným na typovém štítku topidla: 220–240 V~50Hz.

Topidlo do párty stanu 1502

- Jednou zatáhněte za zapínací šňůru. Žárovka se rozsvítí a současně se rozsvítí také kontrolka. Nyní topidlo do párty stanu vytváří teplo výkonem 750 W.
- Dalším zatažením za zapínací šňůru přepnete topidlo na výkon 1500 W.
- Dalším zatažením za zapínací šňůru topidlo vypnete. Když budete za šňůru tahat dále, zmíněné polohy se budou opakovat ve stejném pořadí.

Topidlo do párty stanu 2100

- Jednou zatáhněte za zapínací šňůru. Menší, spodní žárovka se rozsvítí a současně se rozsvítí také odpovídající kontrolka. Nyní topidlo do párty stanu vytváří teplo výkonem 900 W.
- Dalším zatažením za šňůru se zapne větší, vyšší žárovka (1200 W). Rozsvítí se také odpovídající kontrolka.
- Třetím zatažením za šňůru zapnete obě žárovky. Rozsvítí se obě kontrolky a topidlo nyní topí výkonem 2100 W.
- Čtvrtým zatažením za zapínací šňůru topidlo vypnete. Kontrolky se zhasnou.
- Když budete za šňůru tahat dále, tyto čtyři polohy se budou opakovat ve stejném pořadí.

Pro oba typy platí

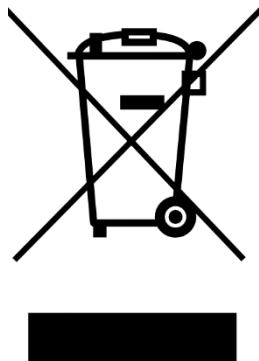
- Topidlo do párty stanu není vybaveno termostatem a bude topit po celou dobu, kdy je zapnuté. Nikdy nenechávejte zapnuté topidlo do párty stanu bez dozoru!
- Pokud chcete topidlo přestat používat a žárovky jsou vypnuté, odpojte jej ze zásuvky.

Údržba a čištění

Chcete-li provádět údržbu/čištění, přístroj nejprve vypněte, odpojte ze zásuvky a nechte vychladnout. V případě potřeby očistěte vnější stranu topidla do párty stanu

měkkým, navlhčeným hadříkem a, je-li to třeba, jemným čisticím prostředkem. Nepoužívejte agresivní či abrazivní čisticí prostředky a zajistěte, aby se do přístroje nedostala voda! Čištění reflexní plochy uhlíkové žárovky není při běžném používání potřeba. Můžete se pokusit vysát nečistoty vysavačem skrz mřížku. Pokud to není dostačující, obraťte se na servisní oddělení. Příklad nikdy sami neotevírejte!

Likvidace



V rámci EU tento symbol označuje, že tento výrobek nesmí být likvidován s běžným domovním odpadem. Vyřazené přístroje obsahují cenné materiály, které mohou a musí být znovu použity, aby se předešlo nepříznivým účinkům na životní prostředí a zdraví v důsledku neregulovaného sběru odpadu. Odevzdávejte proto vyřazené přístroje do určeného sběrného místa nebo se obraťte na dodavatele, kde jste přístroj zakoupili. Ten může zajistit, aby se co nejvíce částí přístroje recyklovalo.

Prohlášení CE

Vis strana 75.

Ďakujeme

Ďakujeme, že ste sa rozhodli pre zariadenie EUROM. Vybrali ste si dobre! Dúfame, že budete spokojný s jeho fungovaním.

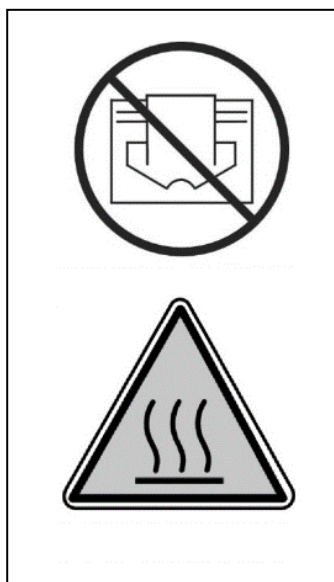
Aby ste zariadenie čo najlepšie využili, je dôležité, aby ste si pred použitím pozorne a kompletne prečítali tento návod a porozumeli inštrukciám v ňom uvedeným. Prečítajte si najmä bezpečnostné pokyny: slúžia na ochranu vás a vášho prostredia. Návod uschovajte na bezpečnom mieste pre budúce použitie. Uchovávajte tiež obal: to je najlepšia ochrana pre vaše zariadenie počas skladovania mimo sezóny. Ak zariadenie niekedy predáte, odovzdajte novému majiteľovi aj návod a obal.

Prajeme vám veľa zábavy s Partytent heater 1502 alebo 2100!

Eurom
Kokosstraat 20
8281 JC Genemuiden (NL)
info@eurom.nl
www.eurom.nl

Táto príručka bola zostavená s maximálnou starostlivosťou. Napriek tomu si vyhradzuje právo optimalizovať a technicky upraviť tento návod na obsluhu kedykoľvek. Použité obrázky sa môžu líšiť.

Vysvetlenie symbolu



Aby sa predišlo prehriatiu: Vaše zariadenie neprikrývajte!

Pozor: horúci povrch!

Technické údaje

| Ohrievač párty stanu | 1502 | 2100 |
|----------------------|-----------------|-----------------|
| Výhrevné prvky | Karbón | Karbón |
| Počet prvkov | 1 | 2 |
| Kapacita ohrievania | 750-1500 W | 900-1200-2100 W |
| Spotreba max. | 1500 W | 2100 W |
| Napätie zdroja | 220-240V~50Hz | 220-240V~50Hz |
| Ochranný faktor | IPX4 | IPX4 |
| Ovládanie | Manuálne | Manuálne |
| Rozmery | 45 x 45 x 22 cm | 55 x 55 x 35 cm |
| Hmotnosť | 2 kg | 3 kg |

Dôležité!

Montáž vášho ohrievača párty stanu musí plne spĺňať predpisy, požiadavky a pravidlá týkajúce sa elektriny. Ak máte pochybnosti, nechajte montáž skontrolovať osvedčeným elektrikárom.

Zariadenie musí byť do dobre fungujúcej, nepoškodenej a uzemnenej elektrickej zásuvky s napätím 220-240V~50Hz / jedna fáza. Zásuvka musí byť vybavená 30 mA prúdovým chráničom.

Zástrčka musí byť vždy ľahko dosiahnuteľná, ak je zariadenie pripojené na zdroj elektrického prúdu.

Dôkladne si prečítajte pokyny a dodržujte ich.

Pred zapojením zariadenia vždy skontrolujte, či:

- sa napätie, ku ktorému zariadenie chcete pripojiť, zhoduje s napätím uvedeným na typovom štítku.
- sa elektrická zásuvka a zástrčka k sebe hodia.
- je elektrická zásuvka uzemnená.
- je zariadenie pevne zavesené, v správnej výške a s dostatkom voľného priestoru okolo seba (pozri ďalej v tejto príručke).
- Elektrický kábel nie je vedený v bezprostrednej blízkosti ohrievača, pretože by sa mohol zohriať.

Bezpečnostné pokyny

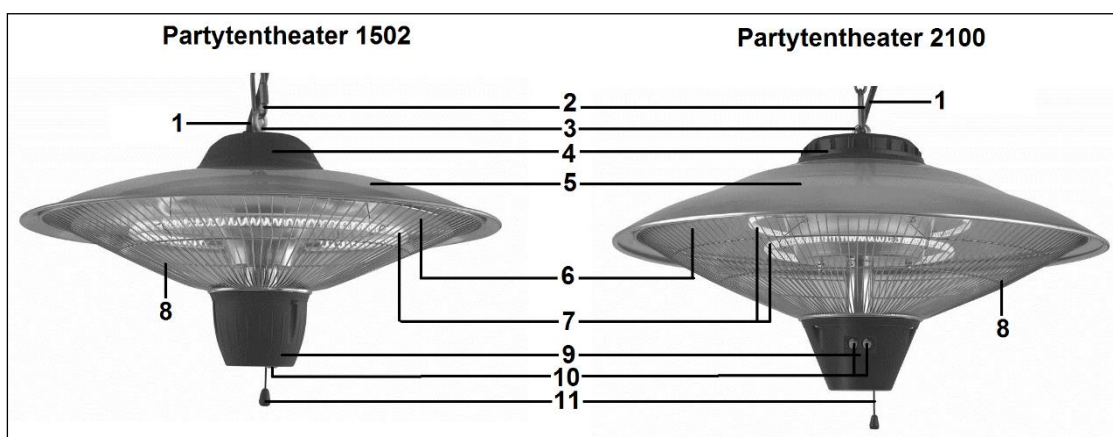
- Ohrievač párty stanu je možné používať výlučne spôsobom a za účelom, na ktorý je určený: v zavesenej polohe ohrievať párty stan, verandy a podobné prekryté miesta vonku v súkromnej oblasti. Nepoužívajte ho teda na iné účely, ako je sušenie oblečenia a iného textilu alebo iných materiálov/výrobkov/osôb či zvierat. Ohrievač párty stanu nie je určený na komerčné využitie a nesmie sa používať na staveniskách, v skleníkoch či maštaliach atď.

- Karbónové výhrevné žiarovky sú veľmi krehké; s ohrievačom párty stanu preto narábajte opatrne. Predchádzajte nárazu, pádu atď.
- Ohrievač párty stanu musí byť nainštalovaný v súlade s predpismi uvedenými ďalej v tejto príručke.
- Ohrievač párty stanu vyžaruje veľmi intenzívne teplo. Nevystavujte preto žiadne osoby (najmä žiadne staršie osoby ani malé deti) priamemu žiareniu. Platí to tiež pre zvieratá.
- Ohrievač párty stanu sa nesmie nikdy namontovať alebo používať v blízkosti horľavých materiálov. Myslite pritom predovšetkým tiež na záclony, nábytok, stanové plachty atď. Nesmie visieť príliš blízko elektrickej zásuvky a tiež nie vo vlhkom prostredí, ako napr. práčovňa, pri bazéne atď.
- Infračervený ohrievač nepoužívajte v priestoroch, v ktorých sa nachádzajú ľahko horľavé alebo explozívne látky.
- Aby sa znížilo riziko zasiahnutia elektrickým prúdom alebo požiaru, nesmie sa ohrievač párty stanu používať s časovačom alebo iným zariadením, ktoré ohrievač automaticky zapína a vypína. Ohrievač sa musí vždy používať pod dohľadom.
- **Ohrievač párty stanu nikdy neprikrývajte!** Cez ohrievač tiež nič nevešajte!
- Zabezpečte, aby bol elektrický kábel vedený priamo, bez záhybov a smerom nahor. Ak sa kábel dotkne horúcich častí ohrievača alebo sa inak dostane do oblasti vyhrievania, môže sa roztopiť. Predstavuje to vážne nebezpečenstvo požiaru!
- Elektrický kábel nevedte poza dosky pozdĺž alebo popod koberce a vždy dbajte na to, aby nebolo možné na kábel stúpiť alebo oň zakopnúť. Predchádzajte tomu, aby sa kábel dostal do kontaktu s horúcimi časťami infračerveného ohrievača.
- Vyhýbajte sa používaniu predlžovacieho kábla. Ak je to nevyhnutné, vyberte si potom čo najkratší predlžovací kábel s výkonom minimálne 10 a 2000 W (typ 1502), alebo 16 A a 2500 W (typ 2100). Ak je potrebné použiť kábel na cievke, musíte ho celý odkrútiť.
- Dbajte na to, aby ohrievač nikdy nemohol spadnúť do vody alebo inej tekutiny a tiež ho tam nenamáčajte. Zariadenia sa nikdy nedotýkajte mokrými rukami.
- Cez mriežku ohrievača nikdy nestrkajte prsty, ceruzky ani akýkoľvek iný predmet. Mriežka sa počas používania veľmi zohreje a je možné sa jej dotknúť až keď ohrievač úplne vychladne.

- Ak sa zariadenie používa v prítomnosti detí, nespôsobilých osôb alebo domácich zvierat, zabezpečte dôkladný dohľad. Nedovoľte deťom, aby sa hrali so zariadením. Toto zariadenie nie je vhodné na obsluhu deťmi alebo osobami s fyzickými, zmyslovými alebo duševnými obmedzeniami alebo osobami bez znalosti či skúsenosti s uvedeným zariadením. Dbajte na to, aby si každá osoba, ktorá zariadenie obsluhuje, prečítala príručku s pokynmi. Zabezpečte, aby sa v blízkosti zariadenia nenachádzali deti a zvieratá.
- Zariadenie vždy vypnite a vytiahnite zástrčku z elektrickej zásuvky:
 - po každom použití alebo keď opustíte priestor
 - pred jeho premiestňovaním alebo čistením
 - pri poruche alebo údržbe
- Zariadenie nepoužívajte, ak padlo, vykazuje známky poškodenia alebo nefunguje správne. Zariadenie okamžite vypnite, vytiahnite zástrčku zo zásuvky a obráťte sa potom na vášho dodávateľa alebo elektrikára s osvedčením. Pri oprave žiadajte používať originálne náhradné súčiastky. Nikdy nerozoberajte ani neopravujte zariadenie, kábel či zástrčku sami. Zariadenie neobsahuje žiadne súčiastky, ktoré by ste mohli vymeniť alebo opraviť sami.

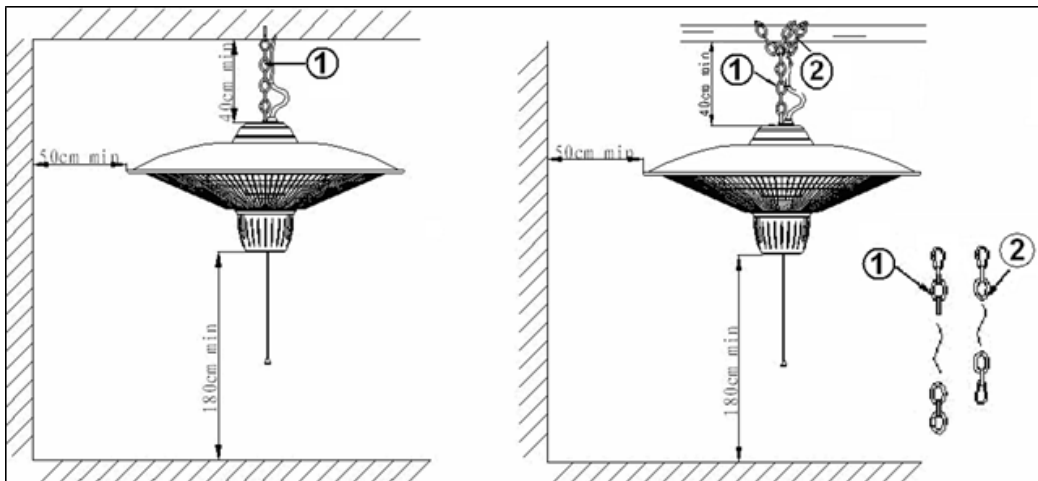
Používanie iným spôsobom, ako je uvedené v návode na použitie, vedie k zániku zodpovednosti dodávateľa, dovozcu a výrobcu, ako aj záruky.

Najdôležitejšie časti



- | | |
|---------------------------|---------------------------------|
| 1. Elektrický kábel | 7. Karbónová (-é) žiarovka (-y) |
| 2. Závesná retiazka | 8. Mriežka |
| 3. Závesné očko ohrievača | 9. Riadiaca skrinka |
| 4. Dekoračný kryt | 10. Kontrolné žiarovky |
| 5. Kryt | 11. Ťahacie lanko |
| 6. Reflexná plocha | |

Montáž



1: štandardná závesná retiazka (50 cm)

2: extra upevňovacia retiazka (30 cm) s 2 karabínami

Ohrievač pártý stanu je potrebné zavesiť tak, aby bol nad dekoračným krytom voľný priestor najmenej 40 cm od stropu, stanovvej plachty a pod. Ďalej musia byť bočné strany vzdialené minimálne 50 cm od stien, stanových plachiet a iných predmetov a spodná strana riadiacej skrinky sa musí nachádzať minimálne 1,80 m nad podlahou. Ohrievač sa teda nesmie nikdy vešať na hák na stene, voči ktorej by bol potom naklonený!

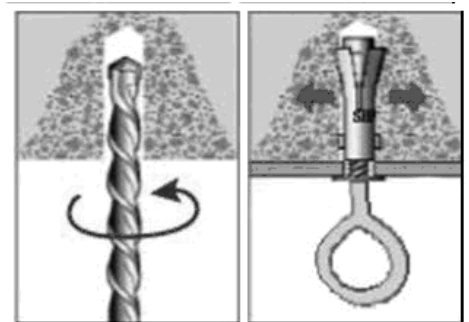
Existujú 2 možnosti zavesenia:

1. Na strop
2. Na rám (stanu a pod.)

1. Zavesenie na strop

Ohrievač musí byť zavesený na **betónový** strop. Nevešajte ho na strop z dreva, sadry alebo iného materiálu! Upevňovací materiál a protipožiarne prvky na to nie sú určené.

- Vyberte si miesto na strope, ktoré spĺňa všetky požiadavky;
- Navrťajte otvor s priemerom 8 mm, dostatočne hlboký;
- Do otvoru vložte dodanú rozpínaciu skrutku so závesným očkom, zaistite ho očkom krútením v smere hodinových ručičiek a skontrolujte, či je závesné očko pevne priskrutkované v rozpínacej skrutke, alebo či skrutka s okom je pevná a celok je schopný uniesť váhu minimálne 10 kg.
- Ohrievač zaveste pomocou karabíny na závesné očko vo vzdialenosti 40 cm od stropu.
- Skontrolujte, či sa háčik karabíny dobre zatvára.



2. Zavesenie na rám (stanu a pod.)

Nájdite miesto pre upevnenia, z ktorého by ohrievač pártý stanu mohol voľne visieť smerom nadol a ktoré je dostatočne pevné na to, aby bez problémov unieslo

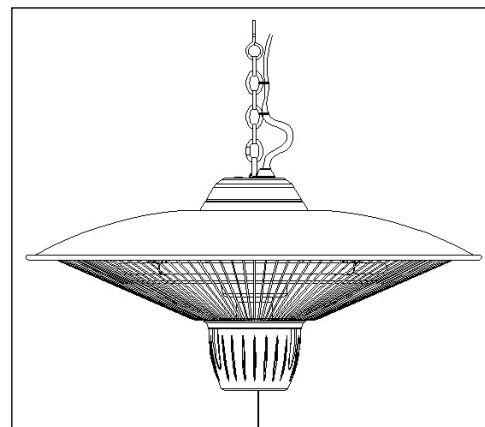
ohrievač. Namontujte ho napevno, aby nemohol klesnúť, zošmyknúť či posunúť sa, alebo iným spôsobom sa pohnúť.

- Vyberte si miesto na ráme, ktoré spĺňa všetky požiadavky;
- Použite doplnkovú upevňovaciu retiazku, ktorá má na oboch koncoch karabínu na pripevnenie:
 - doplnkovú retiazku pripevnite háčikom karabíny do očka závesnej retiazky, ktorá sa nachádza na tomto ohrievači pártý stanu;
 - Upevňovaciu retiazku niekoľkokrát obmotajte okolo rámu;
 - Potom zaveste druhú karabínu háčikom do očka závesnej retiazky; tak ostane ohrievač vo vzdialenosti cm od rámu.
- Skontrolujte, či sa háčiky karabín dobre zatvárajú a či ohrievač pártý stanu visí napevno. Nesmie sa posunúť, klesnúť, šmýkať a pod.!

Upozornenie! Vrchný dekoračný kryt ohrievača musí byť vzdialený najmenej 40 cm od plachty stanu, prístrešku alebo akéhokoľvek iného predmetu!

Pre obidve možnosti ďalej platí

- Elektrický kábel vedte popri závesnej retiazke a upevnite ho na viacerých miestach sťahovacou páskou. Prvú sťahovaciu pásku umiestnite na tretie očko, kvôli prehrievaniu prvých očiek. Dávajte pozor na to, aby bol kábel vedený tesne popri retiazke, ale nenaťahoval sa, aby ohrievač nevisel na kábli! Kábel potom odvedte preč smerom od (zohrievajúceho sa) ohrievača pártý stanu k elektrickej zásuvke.
- Váš ohrievač je teraz pripravený na použitie.



Uvedenie do prevádzky

- Vložte zástrčku do elektrickej zásuvky. Skontrolujte najprv, či je na elektrickej zásuvke uvedená tá istá hodnota, ako na typovom štítku ohrievača pártý stanu: 220-240V~50Hz.

Ohrievač pártý stanu 1502

- Potiahnite jedenkrát za ťahacie lanko. Žiarovka sa zapne a zasvieti príslušná kontrolná žiarovka. Ohrievač pártý stanu teraz vyžaruje teplo 750 W.
- Opätovným potiahnutím lanka sa prepne ohrievač na 1 500 W.
- Opätovným potiahnutím lanka zariadenie znovu vypnete. Tieto polohy sa budú opakovať, ak budete ťahať za lanko.'

Ohrievač párty stanu 2100

- Potiahnite jedenkrát za ťahacie lanko. Menšia, najnižšia žiarovka sa zapne a zasvieti príslušná kontrolná žiarovka. Ohrievač párty stanu teraz vyžaruje teplo 900 W.
- Opätovným potiahnutím lanka sa zapne najväčšia, najvyššia žiarovka (1 200 W). Príslušná kontrolná žiarovka sa rozsvieti.
- Tretím potiahnutím lanka zapnete obe žiarovky. Rozsvietia sa obidve kontrolné žiarovky a ohrievač vyžaruje teplo 2 100 W.
- Štvrtým potiahnutím lanka zariadenie znovu vypnete. Žiarovky zhasnú.
- Tieto štyri polohy sa budú opakovať, ak budete ťahať za lanko.

Pre obidva typy platí

- Ohrievač párty stanu nie je vybavený termostatom a bude ohrievať dovtedy, kým ostane zapnutý. Zapnutý ohrievač párty stanu nikdy nespúšťajte z očí!
- Ak chcete zastaviť ohrievanie a žiarovka (-y) zhasli, vytiahnite potom zástrčku zo zásuvky.

Údržba a čistenie

Pred údržbou/čistením zariadenie najprv vypnite, vytiahnite zástrčku zo zásuvky a nechajte ho vychladnúť.

Kryt zariadenia čistite jemnou, prípadne mierne vlhkou handrou a v prípade potreby jemným čistiacim prostriedkom. Nikdy nepoužívajte agresívne alebo abrazívne čistiace prostriedky a zabráňte tomu, aby sa do zariadenia dostala voda.

Čistenie reflexnej plochy alebo karbónových žiaroviek pri bežnom používaní nie je potrebné. Prípadne môžete skúsiť vysať nečistoty vysávačom cez mriežku. Ak to nestačí, obráťte sa na svoju servisnú službu. Zariadenie nikdy sami neotvárajte!

Likvidácia



V rámci EÚ daný symbol znamená, že tento výrobok sa nesmie likvidovať s bežným komunálnym odpadom. Použité zariadenia obsahujú cenné materiály, vhodné na opätovné využitie. Je potrebné ich recyklovať, aby sa zabránilo poškodeniu životného prostredia a zdravia v dôsledku neregulovanej likvidácie odpadu. Použité zariadenie preto odneste na zberné miesto, ktoré je na to určené, alebo kontaktujte pôvodného dodávateľa, u ktorého ste zariadenie kúpili. Môže zabezpečiť, aby sa mohlo čo najviac súčiastok zariadenia recyklovať.

CE stanovisko

Pozri stránku 75.

Mulțumim

Vă mulțumim pentru că ați ales un dispozitiv EUROM. Ați făcut o alegere bună! Sperăm că va funcționa spre deplina dvs. satisfacție.

Pentru a profita la maxim de dispozitiv, înainte de a-l utiliza asigurați-vă că parcurgeți cu atenție și înțelegeți aceste instrucțiuni. Acordați atenție specială instrucțiunilor de siguranță; acestea sunt destinate a vă proteja pe dvs. personal și mediul în care trăiți!

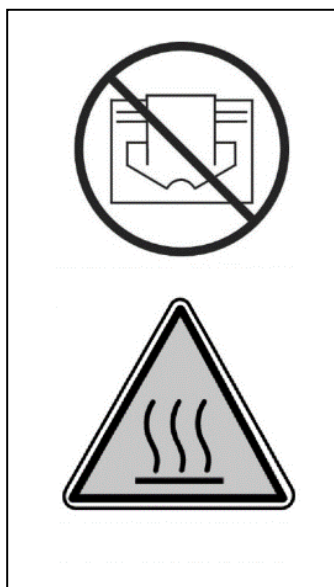
Păstrați instrucțiunile pentru a le putea reciti la nevoie. Păstrați de asemenea ambalajul: aceasta este cea mai bună protecție a dispozitivului în timpul stocării în afara sezonului. Dacă dați și altcuiva aparatul, nu uitați să-i dați și instrucțiunile și ambalajul.

Vă dorim multă distracție cu Partytent heater 1502 sau 2100!

Eurom
Kokosstraat 20
8281 JC Genemuiden
info@eurom.nl
www.eurom.nl

Acest manual a fost compilat cu maximă atenție. Cu toate acestea, ne rezervăm dreptul de a optimiza și de a modifica din punct de vedere tehnic aceste instrucțiuni de utilizare în orice moment. Imaginile folosite pot diferi.

Explicația simbolică



Pentru a preveni supraîncălzirea: Nu acoperiți aparatul!

Atenție: suprafață fierbinte!

Date tehnice

| Partytent-heater | 1502 | 2100 |
|-------------------------|-----------------|-----------------|
| Elemente de încălzire | Carbon | Carbon |
| Număr de elemente | 1 | 2 |
| Capacitate de încălzire | 750-1500 Watt | 900-1200-2100 W |
| Consum max. | 1500 Watt | 2100 Watt |
| Curent de alimentare | 220-240V~50Hz | 220-240V~50Hz |
| Factor de protecție | IPX4 | IPX4 |
| Operare | Handmatig | Handmatig |
| Dimensiuni | 45 x 45 x 22 cm | 55 x 55 x 35 cm |
| Greutate | 2 kg | 3 kg |

Important

Instalarea încălzitorului partytent trebuie să se facă cu respectarea strictă a tuturor reglementărilor locale, cerințelor și normelor în materie de electricitate. Dacă nu sunteți sigur că s-a făcut în conformitate cu acestea, dați la verificat instalația unui electrician autorizat.

Acest aparat trebuie conectat la o priză funcțională, nedeteriorată, prevăzută cu împământare, 220-240V~50Hz / monofazic. Instalația trebuie să fie echipată cu întreruptor automat de curent diferențial rezidual de 30mA.

Ștecherul trebuie să fie întotdeauna ușor accesibil atunci când aparatul este conectat la alimentare cu curent.

Citiți acest manual de instrucțiuni cu atenție și urmați instrucțiunile.

Verificați întotdeauna, înainte de a conecta aparatul, dacă:

- voltajul la care doriți să îl conectați corespunde cu cel specificat pe plăcuța de tip.
- priza și ștecherul se potrivesc.
- priza este prevăzută cu împământare.
- aparatul este suspendat foarte stabil, la înălțimea corectă și cu suficient spațiu în jurul său (vezi în continuare în acest manual).
- cablul electric este ghidat la depărtare de încălzitor încă de la ieșire, astfel că nu se poate înfierbânta.

Avertismente de siguranță

- Încălzitorul partytent trebuie folosit exclusiv în modalitatea și scopul în care a fost conceput: încălzirea în amplasare suspendată a corturilor pentru petreceri, verandelor și altor spații exterioare acoperite de familie. Nu-l folosiți așadar în alte scopuri, precum uscarea îmbrăcămintei sau altor textile, materiale/produse/persoane sau animale. Încălzitorul partytent nu este destinat uzului comercial și nu este permisă folosirea pe șantiere sau în sere, depozite, etc.
- Lămpile de încălzire cu carbon sunt foarte casante; folosiți așadar cu grijă încălzitorul partytent. Evitați lovirea acestuia, căderea, etc.

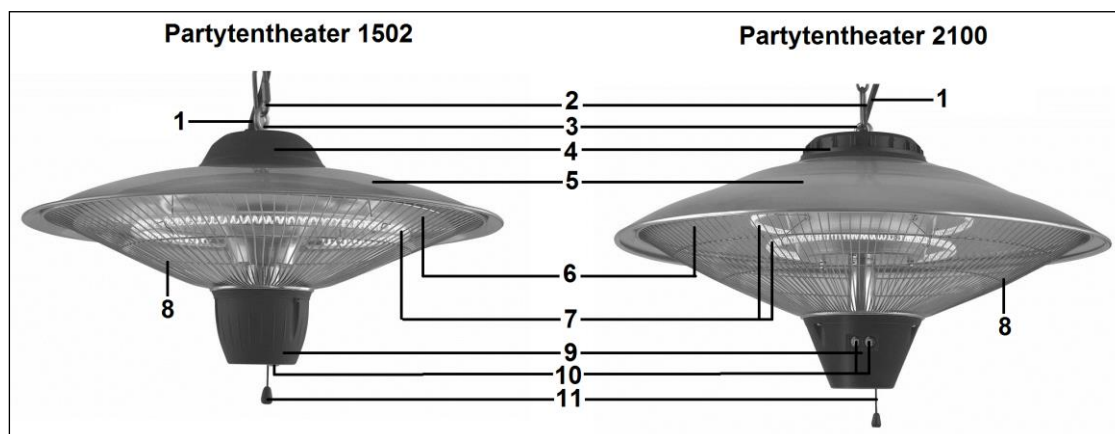
- Încălzitorul partytent trebuie instalat conform instrucțiunilor din continuarea acestui manual.
- Încălzitorul partytent degajă o căldură foarte intensă. De aceea, nu expuneți persoanele în raza directă a acestuia (în special persoanele vârstnice sau copiii mici). Acest lucru se aplică și pentru animale.
- Nu este permisă niciodată instalarea sau utilizarea încălzitorului partytent în apropierea obiectelor inflamabile. Gândiți-vă în special la perdele, mobilier, prelate de cort, etc. Nu este permis ca aparatul să fie suspendat prea aproape de o priză și nici într-un mediu umed precum o spălătorie, lângă o piscină, etc.
- Nu folosiți panoul radiant cu infraroșu în spații cu substanțe ușor inflamabile sau explozibile.
- Pentru a reduce riscul de electrocutare sau incendiu, nu este permisă folosirea încălzitorului partytent cu temporizator sau alte dotări care pot porni și opri automat aparatul. În timpul folosirii lui, aparatul trebuie să fie întotdeauna supravegheat.
- **Nu acoperiți niciodată încălzitorul partytent!** Nu suspendați nimic deasupra lui!
- Asigurați-vă că ghidarea cablului electric se face în sus, chiar de la ieșirea din aparat, fără bucle. În cazul în care cablul atinge părțile fierbinți ale aparatului sau ajunge în raza acestuia de acțiune, acesta se poate topi. Astfel poate apărea pericolul iminent de incendiu!
- Nu ghidați cablul electric în spatele rafturilor sau pe sub îmbrăcăminte și asigurați-vă că nu se poate călca sau împiedica nimeni de acesta. Evitați contactul cablului cu componentele fierbinți ale încălzitorului cu infraroșu.
- Evitați folosirea prelungitoarelor. Dacă este inevitabilă folosirea, alegeți un prelungitor cât mai scurt posibil, cu putere de minim 10A și 2000W (tipul 1502) sau 16A și 2500W (tipul 2100). Dacă folosiți un cablu pe tambur, trebuie să desfășurați întreg cablul de pe tambur.
- Asigurați-vă ca încălzitorul partytent să nu poată cădea în apă sau orice alt lichid și nici nu-l scufundați în lichide. Nu atingeți niciodată aparatul cu mâinile ude.
- Nu introduceți niciodată degetele, creioane sau orice alte obiecte prin grilajul încălzitorului. Grilajul se înfierbântă foarte tare în timpul utilizării și poate fi atins doar când încălzitorul s-a răcit complet.
- Asigurați supraveghere atentă atunci când aparatul este folosit în prezența copiilor, invalizilor sau animalelor de companie. Nu

permiteți copiilor să se joace cu aparatul. Acest aparat nu este destinat a fi operat de copii sau de persoane cu handicap fizic sau psihic sau de persoane care nu au cunoștințe sau experiență cu aparatul. Asigurați-vă că orice persoană care umblă cu aparatul a citit manualul de instrucțiuni. Țineți copiii și animalele la distanță de aparat.

- Opriți încălzitorul partytent și scoateți ștecherul din priză
 - după fiecare utilizare sau când părăsiți locația
 - înainte de a-l muta sau curăța
 - în caz de deranjamente sau întreținere
- Nu folosiți aparatul după ce a căzut, dacă prezintă deteriorări sau dacă nu funcționează în condiții optime. Opriți imediat aparatul, scoateți ștecherul din priză și adresați-vă furnizorului sau unui service autorizat pentru verificări sau reparații. Când se repară aparatul, cereți piese originale. Nu demontați sau reparați singuri aparatul, cablul sau ștecherul. Aparatul nu conține componente pe care le puteți înlocui sau repara singuri.

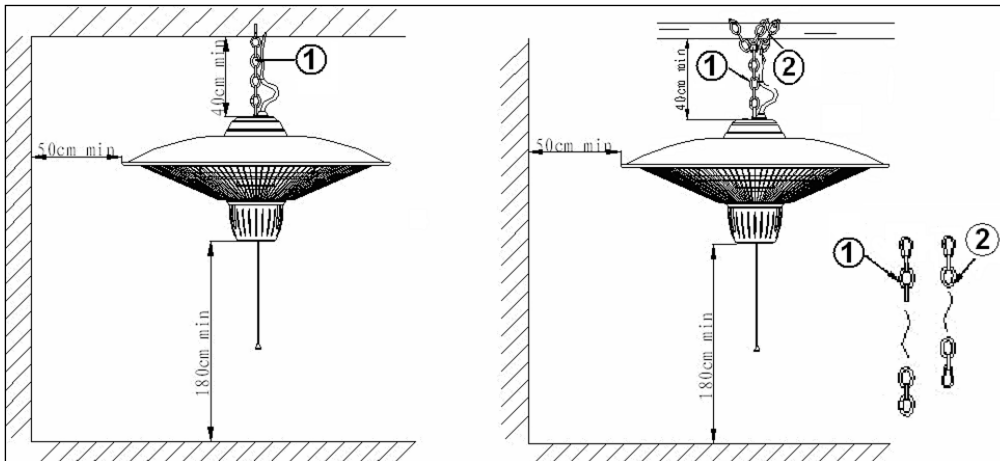
Operarea aparatului cu încălcarea instrucțiunilor din acest manual duce la pierderea garanției și a răspunderii furnizorului, importatorului sau fabricantului.

Cele mai importante componente



- | | |
|--------------------------------|----------------------------|
| 1. Cablu electric | 7. Lampă (lămpi) de carbon |
| 2. Lanț de suspendare | 8. Grilaj |
| 3. Za de suspendare încălzitor | 9. Cutie de control |
| 4. Mască decorativă | 10. Leduri indicatoare |
| 5. Capac | 11. Cablu |
| 6. Ecran reflector | |

Instalare



1: lanț de suspendare standard (50 cm)

2: lanț suplimentar de fixare (30 cm) cu 2 carabine

Încălzitorul partytent trebuie să fie suspendat în așa fel încât, deasupra măștii decorative, să rămână cel puțin 40 cm spațiu liber până la tavan, prelatele cortului, ș.a. Pe laterale trebuie să rămână cel puțin 50 cm spațiu până la pereți, prelatele cortului și orice alte obiecte și partea de dedesubt a cutiei de control (control box) trebuie să se afle la cel puțin 1.80 de metri deasupra solului. Prin urmare, nu este permisă suspendarea încălzitorului partytent într-un cârlig în perete, de care apoi acesta va atârna oblic!

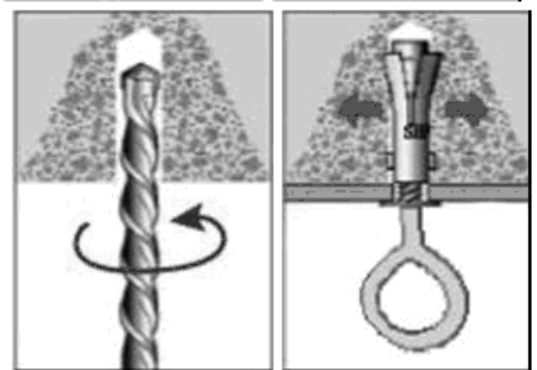
Sunt posibile două modalități de suspendare:

1. De un tavan
2. De un cadru (al unui cort, ș.a.)

1. Suspendarea de un tavan

Încălzitorul Partytent pentru petreceri trebuie suspendat de un tavan din **beton**. Nu-l suspendați de un plafon din lemn, gips sau orice alte materiale! Materialele de prindere și măsurile de protecție anti-foc nu au fost calculate în funcție de astfel de materiale.

- Căutați un loc în tavan care respectă toate aceste cerințe;
- Dați o gaură cu secțiune de 8mm și suficientă adâncime;
- Introduceți șurubul conexpand cu ochi de suspendare în orificiu; fixați-l răsucind ochiul în sensul acelor de ceasornic și verificați dacă ochiul de suspendare este suficient de strâns înșurubat în șurubul conexpand, sau dacă șurubul cu ochi este fixat fără joc și dacă întregul are capacitatea de a susține cel puțin 10 kg.
- Suspendați încălzitorul Partytent prințând carabina în ochiul de suspendare, astfel ca încălzitorul Partytent să aibă o distanță de 40 cm de la plafon.
- Verificați dacă se închide bine carabina.



2. Suspendarea de un cadru (al unui cort, ș.a.)

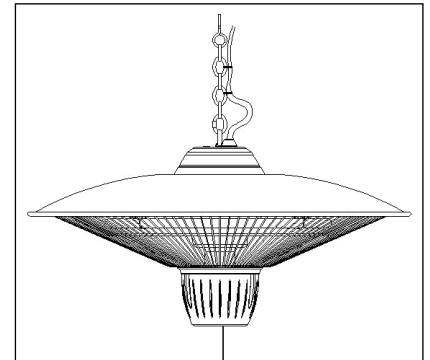
Asigurați un punct de fixare de unde încălzitorul Partytent să poată atârna liber în jos și care este suficient de robust să susțină încălzitorul fără probleme. Fixați-l în așa fel încât să nu poată coborî, aluneca, glisa sau să nu se poată mișca în alte modalități.

- Căutați un loc în cadru care respectă toate aceste cerințe;
- Folosiți lanțul de fixare suplimentar cu câte-o carabină de fiecare parte, pentru prindere:
 - Agățați lanțul suplimentar cu o carabină de inelul lanțului suspendat, prins de încălzitorul Partytent;
 - Înfășurați lanțul de prindere de câteva ori în jurul cadrului;
 - Apoi agățați și a doua carabină de ochiul lanțului de suspendare; astfel, încălzitorul partytent rămâne la o distanță de 40 cm de cadru.
- Verificați dacă se închide bine carabina și dacă încălzitorul partytent este suspendat fără joc. El nu are voie să se poată deplasa, coborî, aluneca, ș.a.!

Atentie! Capacul decorativ din partea de sus a încălzitorului partytent trebuie să fie la distanță de cel puțin 40 cm de prelata cortului, copertinei sau orice sistem de acoperire ar fi!

Următoarele se mai aplică pentru ambele modalități de suspendare

- Ghidați cablul electric de-a lungul lanțului de suspendare și fixați-l în mai multe locuri cu un colier din plastic (șoricel). Primul colier (șoricel) îl fixați de al treilea ochi de lanț, deoarece primele ochiuri de lanț se încălzesc. Atenție, cablul trebuie să treacă de-a lungul lanțului, dar nu să îl tragă. Nu este permis ca lampa să atârne de cablul electric! Ghidați cablul electric la distanță de încălzitorul partytent (care se va încălzi) către o priză.
- Încălzitorul dvs. Partytent este acum gata de folosire.



Luare în folosință

- Introduceți ștecherul în priză. Verificați în prealabil dacă pe priză este indicată aceeași valoare care este indicată și pe plăcuța de tip a încălzitorului Partytent: 220-240V~50Hz.

Încălzitor Partytent 1502

- Trageți o singură dată de cordon. Lampa se va aprinde și ledul indicator se iluminează. Încălzitorul partytent emană acum căldură la 750W.
- Dacă mai trageți o dată de cordon, încălzitorul comută pe căldură la 1500W.
- Dacă mai trageți o dată de cordon, opriți la loc încălzitorul partytent. Aceste setări se repetă atunci când continuați să trageți de cordon.

Încălzitor partytent 2100

- Trageți o singură dată de cordon. Lampa mai mică, din partea cea mai de jos, se va aprinde și ledul indicator corespunzător se iluminează. Încălzitorul partytent emană acum căldură la 900W.
- Trăgând încă o dată de cordon, se aprinde lampa mai mare, de sus (1200W). Se iluminează și ledul indicator corespunzător.
- Dacă trageți a treia oară de cordon, porniți ambele lămpi. Ambele leduri indicatoare sunt acum iluminate și încălzitorul emană căldură la 2100 W.
- Dacă trageți a patra oară de cordon, opriți la loc încălzitorul partytent. Ledurile se sting.
- Aceste patru setări se repetă atunci când continuați să trageți de cordon.

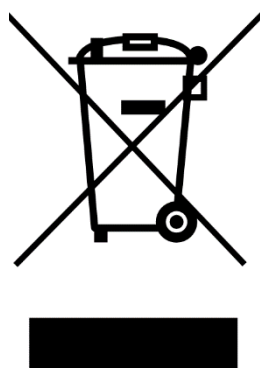
Pentru ambele tipuri se aplică

- Încălzitorul partytent nu este prevăzut cu termostat și va continua să emane căldură atâta timp cât este pornit. Nu pierdeți din ochi un încălzitor partytent în funcțiune!
- Când doriți să îl opriți și s-a stins ledul (ledurile), scoateți apoi ștecherul din priză.

Întreținere și curățare

Înainte de întreținere / curățare, opriți mai întâi aparatul, scoateți ștecherul din priză și lăsați aparatul să se răcească. Curățați exteriorul încălzitorului partytent cu o lavetă moale, eventual ușor umedă și, dacă este nevoie, cu puțin detergent blând. Nu folosiți niciodată substanțe agresive sau abrazive și asigurați-vă că nu pătrunde niciodată apă în aparat! La o utilizare normală, curățarea ecranului reflector sau a lămpilor de carbon nu este necesară. Puteți eventual încerca, cu un aspirator, să suflați murdăria din aparat prin grilaj. Dacă nu este suficient, atunci apelați la service. Nu deschideți niciodată singuri aparatul!

Eliminare



În UE această pictogramă indică faptul că acest produs nu poate fi eliminat împreună cu deșeurile menajere. Echipamentele vechi conțin materiale valoroase care pot fi reciclate. Aceste materiale trebuie făcute disponibile pentru reutilizare în vederea prevenirii efectelor negative asupra sănătății și mediului înconjurător datorită colectării nereglementate a deșeurilor. Ca urmare, vă rugăm să duceți echipamentele vechi la punctele de colectate desemnate, sau contactați furnizorul original, care poate asigura reciclarea cât mai multor componente posibil.

Declarația CE

Vezi pagina 75.

Kiitos

Kiitos, että valitsit EUROM-laitteen. Olet tehnyt hyvän valinnan! Toivomme, että se toimii täysin tyytyväisenä.

Parhaan hyödyn saamiseksi laitteesta on tärkeää, että luet tämän käyttöohjeen huolellisesti ja kokonaisuudessaan ja ymmärrät myös sen ennen käyttöä. Kiinnitä erityistä huomiota turvallisuusmääräyksiin; jotka on lueteltu suojaamaan sinua ja ympäristöäsi!

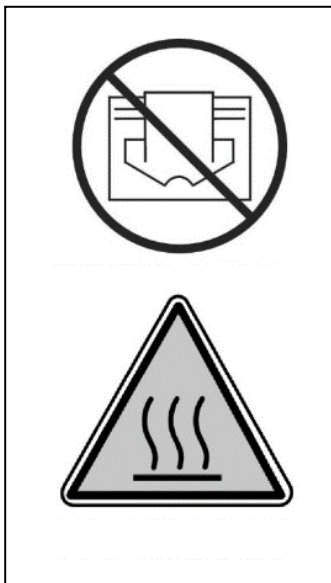
Tallenna sitten käyttöohjeet tulevaa käyttöä varten. Pidä myös pakkaus: se on paras suoja laitteellesi vuodenaikojen ulkopuolella tapahtuvan varastoinnin aikana. Ja jos siirrät laitteen jollekin toiselle, sisällytä käyttöohjeet ja pakkaukset.

Toivotamme sinulle paljon iloa Partytenttheater 1502 tai 2100!

Eurom
Kokosstraat 20
8281 JC Genemuiden (NL)
info@eurom.nl
www.eurom.nl

Tämä opas on koottu erittäin huolellisesti. Me varaamme kuitenkin oikeuden optimoida tämä käyttöohje milloin tahansa ja mukauttaa sitä teknisesti. Käytetyt kuvat voivat vaihdella.

Symbolien selitys



Ylikuumentamisen välttämiseksi: Älä peitä laitetta!

Varo: kuuma pinta!

Tekniset tiedot

| Juhlateltan lämmitin | 1502 | 2100 |
|-----------------------|-----------------|-----------------|
| Lämmityselementit | Hiili | Hiili |
| Elementtien lukumäärä | 1 | 2 |
| Lämmitysteho | 750–1500 W | 900–1200–2100 W |
| Kulutus max. | 1500 W | 2100 W |
| Liitäntäjännite | 220–240V~50Hz | 220–240V~50Hz |
| Eristysluokka | IPX4 | IPX4 |
| Toiminta | Manuaalinen | Manuaalinen |
| Koko | 45 x 45 x 22 cm | 55 x 55 x 35 cm |
| Paino | 2 kg | 3 kg |

Tärkeää!

Juhlateltan lämmittimen asennuksen on noudatettava täysin kaikkia sähkökäyttöä koskevia paikallisia määräyksiä, vaatimuksia ja sääntöjä. Jos et ole varma, pyydä pätevää sähköasentajaa tarkistamaan asennus.

Tämä laite on kytkettävä asianmukaisesti toimivaan, vahingoittumattomaan maadoitettuun pistorasiaan, jonka jännite on 220-240V~50Hz / yksivaiheinen.

Asennus on varustettava 30 mA:n vikavirtasuojakytkimellä.

Pistokkeen on aina oltava helposti ulotettavissa, kun laite on kytketty virtalähteeseen.

Lue tämä ohjekirja huolellisesti ja noudata sen ohjeita.

Ennen laitteen kytkemistä tarkista aina, että:

- jännite, johon haluat kytkeä, vastaa tyyppilevyssä ilmoitettua jännitettä.
- pistorasia ja pistoke ovat yhteensopivia.
- pistorasia on maadoitettu.
- laite on ripustettu turvallisesti, oikealle korkeudelle ja sen ympärillä on riittävästi vapaata tilaa (katso tiedot tämän kirjasen myöhemmässä osassa).
- sähkökaapeli johtaa välittömästi pois lämmittimestä, jotta se ei voi kuumentua.

Turvallisuustiedot

- Juhlateltan lämmitintä tulisi käyttää vain siihen tarkoitukseen, jota varten se on suunniteltu, eli ripustettavaan lämmitykseen juhlateltoissa, kuisteilla ja vastaavissa katetuissa ulkotiloissa omassa käytössä. Älä käytä sitä muihin tarkoituksiin, kuten kuivaamaan vaatteita tai muita tekstiilejä/materiaaleja/tuotteita/ihmisiä tai eläimiä. Juhlateltan lämmitintä ei ole tarkoitettu kaupalliseen käyttöön, eikä sitä saa käyttää rakennustyömailla tai kasvihuoneissa, talleissa jne.
- Hiililämmityslamput ovat erittäin hauraita: käsittele juhlateltan lämmitintä varovasti. Vältä iskuja, tippumisia jne.

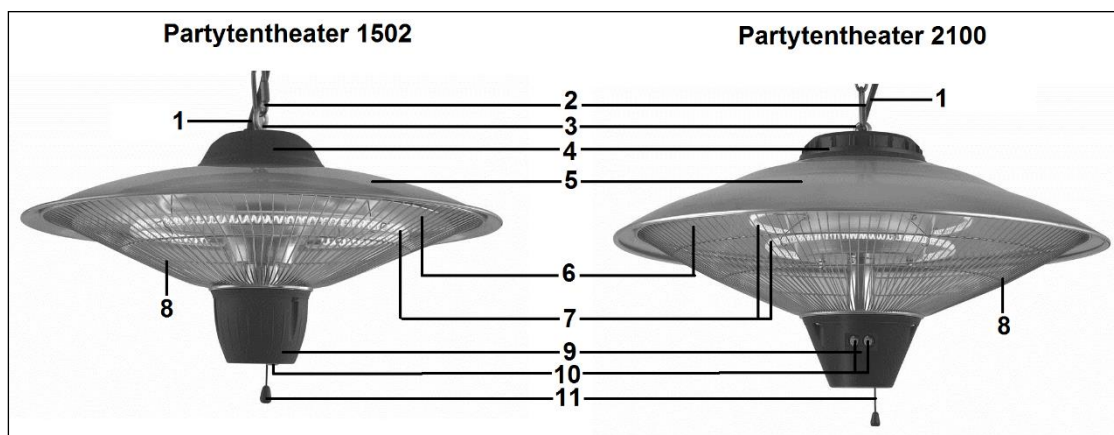
- Juhlateltan lämmitin on asennettava tässä ohjeessa olevien ohjeiden mukaisesti.
- Juhlateltan lämmitin levittää erittäin voimakasta lämpöä. Sen vuoksi älä altista ihmisiä (etenkään vanhempia ihmisiä tai pieniä lapsia) suoraan lämmittimelle. Tämä koskee myös eläimiä.
- Juhlateltan lämmitintä ei saa koskaan asentaa tai käyttää syttyvien esineiden läheisyydessä. Erityisesti verhojen, huonekalujen, telttakankaiden tai pressujen/katosten jne. läheisyyteen. Sitä ei saa sijoittaa liian lähelle pistorasiaa tai kosteaan ympäristöön, kuten pesutupaan ja uima-altaan läheisyyteen jne.
- Älä käytä infrapunälämmitintä huoneissa, joissa on myös helposti syttyviä tai räjähtäviä aineita.
- Sähköiskun tai tulipalon riskin vähentämiseksi juhlateltan lämmitintä ei saa käyttää ajastimen tai muun laitteen kanssa, joka kytkee laitteen automaattisesti päälle ja pois päältä. Kun laite on käytössä, jonkun on aina oltava läsnä.
- **Älä koskaan peitä juhlateltan lämmitintä!** Sen päälle ei saa myöskään koskaan ripustaa mitään!
- Varmista, että sähköjohto johdetaan suoraan ylöspäin ilman mutkia. Jos johto koskettaa lämmittimen kuumia osia tai muuten tulee sen säteilyalueelle, se voi sulaa. Se aiheuttaa vakavan paloriskin!
- Älä laita sähköjohtoja lankkujen taakse tai mattojen alle ja varmista, että sen päälle ei voida astua tai kompastua siihen. Estä johtoa joutumasta kosketuksiin infrapunälämmittimen kuumien osien kanssa.
- Vältä jatkojohdon käyttöä. Jos tämä on väistämätöntä, valitse lyhin mahdollinen johto, jonka teho on vähintään 10 A ja 2000 W (tyyppi 1502) tai 16 A ja 2500 W (tyyppi 2100). Jos johtokelaa käytetään, se on avattava kokonaan.
- Varmista, että juhlateltan lämmitin ei voi koskaan pudota veteen tai minkäänlaiseen nesteeseen eikä sitä saa upottaa mihinkään nesteeseen. Älä koskaan kosketa laitetta märillä käsillä.
- Älä koskaan aseta sormia, kyniä tai muuta esinettä ritilän läpi lämmittimeen. Ritilä kuumenee käytön aikana erittäin kuumaksi, eikä sitä saa koskettaa, ennen kuin lämmitin on jäähtynyt kokonaan.
- Laitetta on valvottava tarkasti, kun sitä käytetään lasten, toimintakyvyttömiä ihmisten tai lemmikkien läsnä ollessa. Älä anna lasten leikkiä laitteen kanssa. Tätä laitetta ei saa käyttää lapset tai fyysisiä, sensorisia tai henkisiä häiriöitä omat henkilöt eikä henkilöt,

joilla ei ole tietoa tai kokemusta tästä laitteesta. Varmista, että jokainen käyttäjä on lukenut ohjekirjan. Pidä lapset ja eläimet kaukana laitteesta.

- Sammuta juhlateltan lämmitin ja poista pistoke pistorasiasta:
 - jokaisen käytön jälkeen tai kun poistut tilasta
 - ennen kuin siirrät tai puhdistat sen
 - toimintahäiriön sattuessa tai huollon aikana
- Älä käytä laitetta, jos se on pudonnut, vaurioitunut tai ei toimi kunnolla. Sammuta laite välittömästi, irrota se pistorasiasta ja ota sitten yhteys jälleenmyyjään tai pätevään sähköasentajaan. Pyydä alkuperäisiä osia korjauksiin. Älä koskaan pura tai korjaa laitetta, johtoa tai pistoketta itse. Laite ei sisällä osia, jotka voit vaihtaa tai korjata itse.

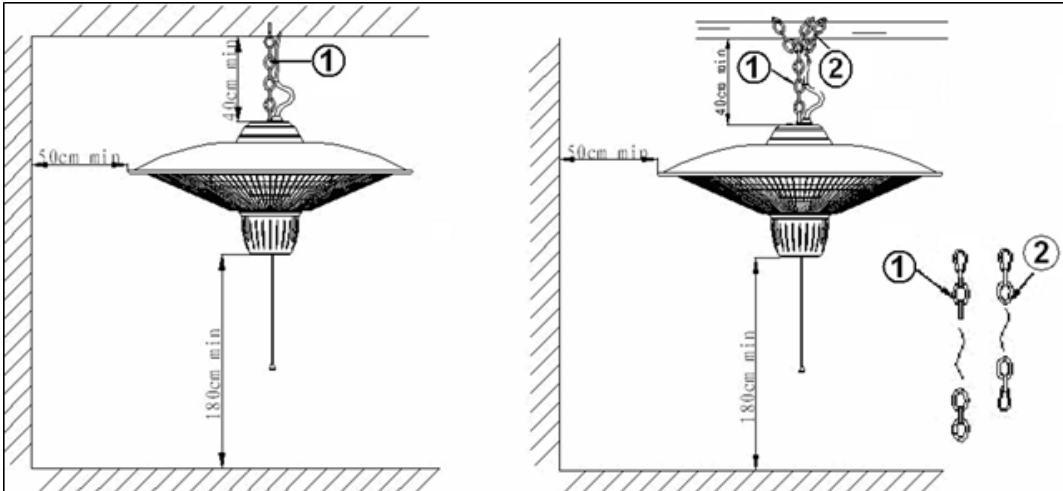
Kaikki muut kuin tässä käsikirjassa kuvatut toimenpiteet mitätöivät toimittajan, maahantuojan ja valmistajan vastuun sekä takuun.

Pääkomponentit



- | | |
|----------------------------|------------------------|
| 1. Sähköjohto | 7. Hiililamppu/-lamput |
| 2. Ripustusketju | 8. Ritilä |
| 3. Ripustuskoukku lämmitin | 9. Ohjausyksikkö |
| 4. Koristesuoja | 10. Merkkivalot |
| 5. Yläosan suoja | 11. Vetonaru |
| 6. Heijastuspinta | |

Asennus



1: vakio ripustusketju (50 cm)

2: Lisäkiinnitysketju (30 cm), jossa on 2 sulkurengasta

Juhlateltan lämmitin on ripustettava siten, että koristesuojan yläpuolella (kattoon, katokseen jne.) on vähintään 40 cm vapaata tilaa. Lisäksi seinien, pressujen ja muiden esineiden sivuilta tulisi olla vähintään 50 cm tilaa, ja itse ohjausyksikön alaosa on oltava vähintään 1,80 metriä maanpinnan yläpuolella. Juhlateltan lämmitintä ei saa koskaan ripustaa koukulla seinään, jossa se roikkuu kulmassa! On kaksi tapaa ripustaa se:

1. Kattoon
2. Runkoon (esimerkiksi teltassa)

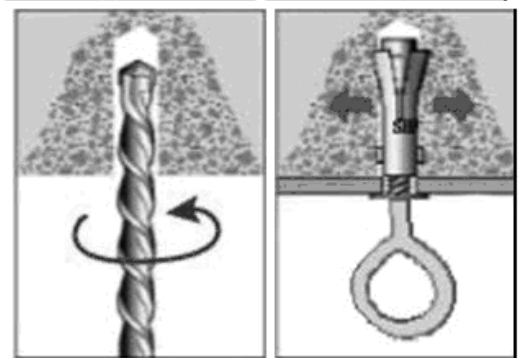
1. Katosta ripustaminen

Juhlateltan lämmitin on ripustettava

betonikattoon. Älä ripusta sitä puusta, kipsistä tai muusta materiaalista valmistettuun kattoon!

Asennusmateriaaleja ja paloturvallisuustoimenpiteitä ei ole suunniteltu muita materiaaleja varten.

- Etsi paikka katossa, joka täyttää kaikki vaatimukset
- Pora reikä, jonka halkaisija on 8 mm ja riittävän syvä
- Laita mukana toimitettu laajennuspultti ripustussilmukalla reikään; kiinnitä se kääntämällä silmukkaa myötäpäivään ja tarkista, että ripustussilmukka on kierretty tiukasti laajennuspulttiin niin, että pultti silmukalla on tiukalla ja jos se kantaa vähintään 10 kg.
- Ripusta juhlateltan lämmitin sulkurengaskaalla ripustussilmukkaan niin, että juhlateltan lämmitin pysyy 40 cm:n päässä katosta.
- Tarkista, että sulkurengas sulkeutuu kunnolla.



2. Rungosta ripustaminen (esimerkiksi teltassa)

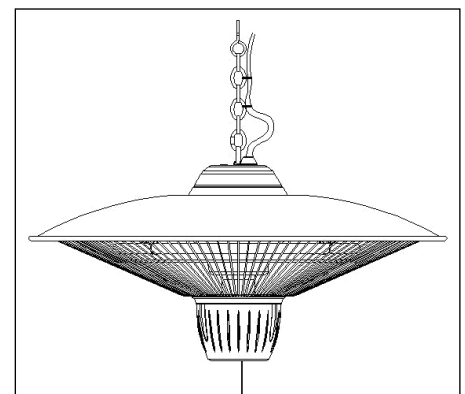
Löydä kiinnityspiste, jossa juhlateltan lämmitin voi roikkua vapaasti ja joka on riittävän tukeva kannattelemaan lämmitintä ongelmitta. Kiinnitä se siten, että se ei pääse putoamaan, liukumaan tai muuten liikkumaan.

- Etsi rungosta paikka, joka täyttää kaikki vaatimukset
- Käytä lisäkiinnitysketjua, jonka molemmissa päissä on sulkurengas kiinnitystä varten:
 - Kiinnitä lisäketju yhdellä sulkurengaalla kiinnitysketjuun, joka on kiinnitetty juhlateltan lämmittimeen
 - Kääri kiinnitysketju rungon ympärille useita kertoja
 - Kiinnitä sitten toinen sulkurengas myös ripustusketjun renkaaseen: näin juhlateltan lämmitin pysyy 40 cm:n päässä rungosta.
- Tarkista, että sulkurengaat sulkeutuvat kunnolla ja että juhlateltan lämmitin roikkuu tukevasti ja liikkumatta. Sen pitää olla kiinnitettyä niin, että se ei pääse liukumaan, putoamaan tai liikkumaan millään tavalla.

Huomio! Juhlateltan lämmittimen yläosan koristesuojan täytyy olla vähintään 40 cm teltan kankaasta, pressusta ja muista materiaaleista!

Seuraava koskee molempia vaihtoehtoja

- Reititä sähköjohto ripustusketjua pitkin ja kiinnitä se useissa paikoissa vetohihnalla. Kiinnitä ensimmäinen vetohihna kolmanteen linkkiin, koska kolme ensimmäistä kuumenee käytössä. Varmista, että johto kulkee tiiviisti ketjun mukana, mutta ei vedä sitä ylös niin, että lamppu roikkuu sähköjohdon varassa! Johda sähköjohto sitten pois (kuumasta) juhlateltan lämmittimestä pistorasiaan.
- Juhlateltan lämmitin on nyt käyttövalmis.



Käyttö

- Aseta pistoke pistorasiaan. Tarkista etukäteen, onko tämän liittimen lähtöarvo sama kuin juhlateltan lämmittimen tyyppilevyssä: 220–240V~50Hz.

Juhlateltan lämmitin 1502

- Vedä vetonarua kerran. Lamppu ja merkkivalo syttyy. Juhlateltan lämmitin levittää nyt 750 W lämpöä.
- Vetämällä narua uudelleen, lämmitin siirtyy 1500 W:n lämpöön.
- Voit sammuttaa juhlateltan lämmittimen uudelleen vetämällä narua uudelleen. Nämä vaihteet toistuvat, kun vedät narua.

Juhlateltan lämmitin 2100

- Vedä vetonarua kerran. Pienempi, alin lamppu ja vastaava merkkivalo syttyy. Juhlateltan lämmitin levittää nyt 900 W lämpöä.
- Vetämällä vetonarua uudelleen, suurempi, korkein lamppu (1200 W) syttyy. Vastaava merkkivalo syttyy.

- Vetämällä johtoa kolmannen kerran kytket molemmat valot päälle. Molemmat merkkivalot ovat nyt päällä ja lämmitin jakaa 2100 W lämpöä.
- Vetämällä naruja neljännen kerran sammutat juhlateltan lämmittimen uudelleen. Valot sammuvat.
- Nämä neljä asentoa toistuvat, kun jatkat narun vetämistä.

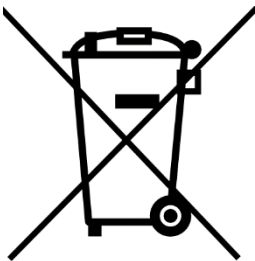
Seuraava koskee molempia tyyppisiä:

- Juhlateltan lämmitintä ei ole varustettu termostaatilla ja se jatkaa lämmittämistä niin kauan kuin se on kytketty päälle. Älä koskaan jätä valvomatta juhlateltan lämmitintä, joka on kytketty päälle!
- Kun haluat lopettaa käytön ja lamppu/lamput sammuvat, irrota virtajohto.

Huolto ja puhdistus

Ennen huollon/puhdistuksen suorittamista sammuta laite ensin, poista pistoke pistorasiasta ja anna laitteen jäähtyä. Puhdista juhlateltan lämmittimen ulkopuoli pehmeällä, hieman kostealla liinalla ja tarvittaessa miedolla puhdistusaineella. Älä koskaan käytä aggressiivisia tai hankaavia aineita ja varmista, että laitteeseen ei pääse vettä! Heijastuspinnan tai hiililamppujen puhdistaminen ei ole tarpeen normaalissa käytössä. Voit myös yrittää käyttää pölynimuria imemään likaa ritilän läpi. Jos tämä ei riitä, soita huolto-osastolle. Älä koskaan avaa laitetta itse!

Poistaminen



EU: ssa tämä symboli tarkoittaa, että tätä tuotetta ei saa hävittää tavallisen talousjätteen mukana. Jätelaitteet sisältävät arvokkaita materiaaleja, joita voidaan ja pitää käyttää uudelleen, jotta sääntelemättömän jätteenkeräyksen avulla ei vahingoiteta ympäristöä ja terveyttä. Siksi vie hävitetyt välineet nimettyyn keräyspisteeseen tai ota yhteyttä yritykseen, josta ostit laitteen. He voivat varmistaa, että mahdollisimman monta laitteen osaa käytetään uudelleen.

CE-vakuutus

Katso sivu 75.

CE-declaration

Eurom
Kokosstraat 20
8281 JC Genemuiden
The Netherlands

declares the following device in sole responsibility:

Product: Partytent heater
Brand name: EUROM
Model: 1502 and 2100
Item number: 336122/336139 (Swiss plug) and 336108/335774 (Swiss plug)

Complies with the following harmonization rules:

Low Voltage Directive: LVD 2014/35/EU
Electromagnetic compatibility Directive: EMC 2014/30/EU
Restriction of Hazardous Substances RoHS Directive: 2011/65/EU&(EU)2015/863

Applied harmonized standards:

EN 60335-2-30:2009+A11:2012
EN 60335-1:2012+A11:2014+A13:2017+A1:2019+A14:2019
EN 62233:2008
EN 55014-1:2017
EN 55014-2:2015
EN IEC 61000-3-2:2019
EN 61000-3-3:2013+A1:2019

Genemuiden, 16-12-2020
W.J. Bakker, alg. Dir.

A handwritten signature in black ink, consisting of several horizontal strokes and a vertical line, with the name 'Bakker.' written below it.

EUROM

Kokosstraat 20
8281 JC Genemuiden
The Netherlands
info@eurom.nl
www.eurom.nl