

VOORBEREIDINGEN

Lees alle instructies vóór je start met de installatie. Bij een onjuiste installatie vervalt de garantie.

BELANGRIJK
 Zorg ervoor dat de kamertemperatuur na de installatie niet lager dan 10°C bedraagt. Extreem hoge of extreem lage temperaturen kunnen ervoor zorgen dat deze vloer uitzet of krimpt en dit zorgt voor visuele defecten van de vloer die niet onder garantie vallen.

Controleer voor het leggen van de vloer of het batchnummer van de geleverde vloer identiek is (staat op de verpakking). Het is raadzaam om dozen met hetzelfde batchnummer per ruimte te verwerken, dit om eventuele kleur- of glansverschillen in 1 oppervlak te voorkomen.

Gebruik geen beschadigde of afwijkende panelen. Als je die gebruikt in de vloer, is hierop geen garantie van toepassing. Bij de productie van PVC Click vloeren zijn minimale kleurafwijkingen niet te voorkomen. Meng steeds de planken van 2 tot 3 verpakkingen voor het beste resultaat.

- Bereken de oppervlakte van de ruimte voor installatie en voorzie 5-10 % extra voor snijafval.
- Indien de verpakkingen meer dan 2u blootgesteld werden aan extreme temperaturen (lager dan 10°C of meer dan 40°C) binnen de 12 uur voor installatie, moeten ze acclimatiseren. Bewaar ze dan minstens 12u in ongeopende verpakking op kamertemperatuur voor je de installatie start. De kamertemperatuur moet consistent tussen 15° en 25°C zijn voor en tijdens de installatie, tussen 10°C en 50°C erna.
- Bij het openen van de verpakking kunnen de planken een sterke geur afgeven. Die verdwijnt na enkele uren.
- Bij oppervlaktes groter dan 400m² of langer dan 20 doorlopende meter (in de lengte of in de breedte), moet je zeker een uitzetvoeg voorzien. Ook bij ruimtes met extreme temperatuurschommelingen is het belangrijk om reeds na 10m een uitzetprofiel te plaatsen.
- Inspecteer de ondervloer voor je begint. Die moet droog, schoon en vlak zijn met een tolerantie van 5mm over een lengte van 3m. De vloer mag in geen enkele richting meer dan 25 mm per 2 m hellen.
- Ook al is deze PVC vloer waterbestendig, het dient niet als vochtscherm. De ondervloer moet droog zijn (max. 2,5% vochtgehalte; anhydriet: 0,7% – CM methode). Dit product is niet geschikt voor installatie in ruimtes met risico op overstromen zoals sauna's en buitenruimtes of de vloer van een douche. Het product is bedoeld voor gebruik binnenshuis.
- Kelders en kruipruimtes moeten droog zijn. Gebruik een 0,15 mm vochtscherm en bedek de grond voor 100%.
- Indien deze vloer boven een bestaande houten vloer geplaatst wordt, moeten losse planken vervangen worden en scheuren hersteld worden voor installatie. We raden aan om de nieuwe vloer dwars te leggen op de bestaande houten vloer.
- Indien deze vloer geïnstalleerd wordt op tegels moet aan volgende voorwaarden voldaan worden: Het hoogteverschil mag niet meer zijn dan 5mm over een lengte van 3m. De cementvoeg moet minder dan 5 mm breed zijn en maximaal 4 mm diep.
- Installeer niet bovenop o.a. hardhouten vloeren of houten ondervloeren die direct op beton geïnstalleerd zijn, tapijt, een bestaande PVC vloer met een zachte laag, bv op basis van PU-schuim, een zwevende vloer, zwevend parket, loose lay, of volledig verlijmd linoleum.
- Indien deze PVC Click vloer al is voorzien van een ondervloer, is het niet toegestaan om nog een extra ondervloer onder de vloer te plaatsen.
- Bij een zwevende vloer moet je altijd een uitzetvoeg van 8 mm laten tussen de plank en de muur, alsook tussen de plank en voorwerpen zoals buizen, zuilen, trappen, enz. Deze voegen zullen bedekt worden met profielen wanneer de vloer geplaatst is. PVC Click vloeren dienen zwevend geplaatst te worden en moeten zwevend blijven. Het is niet toegestaan om inbouwmeubelen of extreem zware meubelen op de vloer te plaatsen. Je dient de vloer te plaatsen rond de inbouwmeubelen.
- Voeg de aansluiting tussen plint en vloer niet dicht. Gebruik een profiel of elastische kit.
- Bepaal de legrichting. Het is aanbevolen om de lengte van de planken parallel te plaatsen met de richting van de belangrijkste lichtbron.
- Meet de ruimte: de breedte van de laatste plank mag niet minder zijn dan 50mm. Indien dit zo is, pas dan de breedte van de eerste rij aan. In smalle gangen is het aanbevolen om de vloer parallel te plaatsen met de lengte van de hal.
- Vóór installatie, controleer elke plank bij daglicht op defecten of verschillen in kleur of glans; inspecteer de randen van de vloer op rechtheid en schade. Er worden geen klachten over oppervlakdefecten geaccepteerd na installatie.
- Klachten over kleurverschillen tussen de showborden in de winkel en de effectief geleverde vloer moeten gesignaleerd worden vóór installatie. Door het installeren ga je akkoord met het decor van de planken.

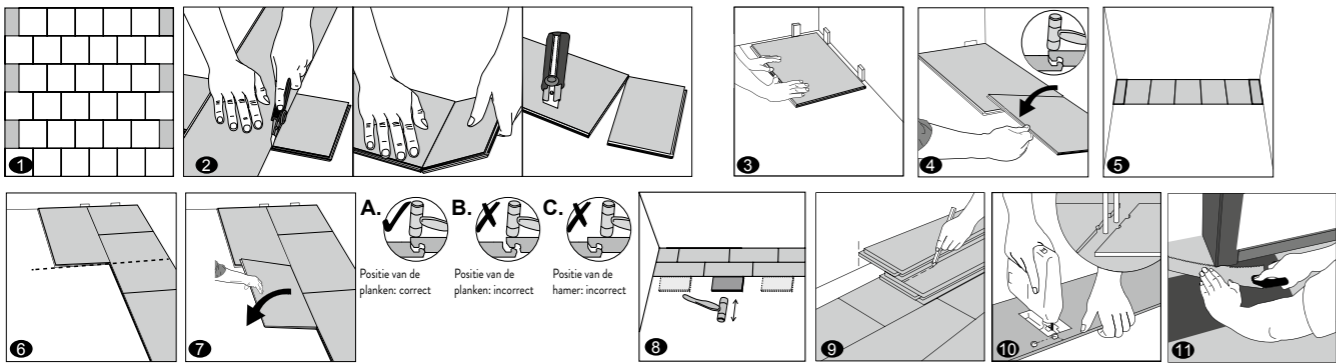
VLOERVERWARMING EN - KOELING

- PVC Click vloeren kunnen geïnstalleerd worden op vloerverwarming op lage temperatuur, onder de onderstaande voorwaarden. Dit geldt voor vloerverwarming waarvan de verwarmingselementen – warm water of elektrisch – ingegoten zijn in de vloer.
- Installatie op een lage temperatuur elektrische vloerverwarming die op de vloer ligt is enkel mogelijk als het maximum vermogen lager is dan 60 W/m² en de warmteverdeling homogeen is over de hele vloer.
- De vloerverwarming moet geïnstalleerd zijn volgens de instructies van de leverancier en volgens de algemeen geldende voorschriften en regels. PVC Click vloeren dienen zwevend geplaatst te worden. Er moet minimaal 4 mm ruimte zijn tussen het verwarmingssysteem en de PVC vloer.
- Bij gebruik van een andere ondervloer moet de warmteweerstand altijd gecontroleerd worden.
- Zorg ervoor dat de temperatuur aan de oppervlakte nooit meer is dan 28°C. Hij mag niet 5°C lager zijn dan de kamertemperatuur of minder zijn dan 18°C.
- Bij installatie op pas geplaatste vloerverwarmingssystemen: schakel het systeem in op maximale capaciteit om restvocht uit de cementlaag van de vloerverwarming te verwijderen. Het maximale vochtpercentage van de zandcement dekvloer is 1,5% - anhydriet: 0,5% (CM methode). Schakel de vloerverwarming ten minste 48u voor installatie uit. Zorg ervoor dat de kamertemperatuur ten minste 15°C bedraagt tijdens installatie. Het is aanbevolen om de verwarming na installatie geleidelijk terug op te starten (max. 5°C/dag). Voor extra informatie verwijzen we naar de aanbevelingen van de producent van de vloerverwarming.
- Voor een vloerkoelingsinstallatie is het belangrijk dat het uitgerust is met een controle- en veiligheidssysteem dat voorkomt dat de temperatuur onder het interne condensatiepunt zakt. De minimumtemperatuur mag niet lager zijn dan 18-22°C afhankelijk van waar de vloer geïnstalleerd wordt. Bij een vochtig klimaat is 22°C de minimum toegestane temperatuur; bij gemiddelde klimaten is 18°C toegestaan.

BENODIGDHEDEN

- Afstandblokjes
- Lat
- Rolmaat
- Rubberen hamer
- Potlood
- Breekmes

HALFSTEENS VERBAND

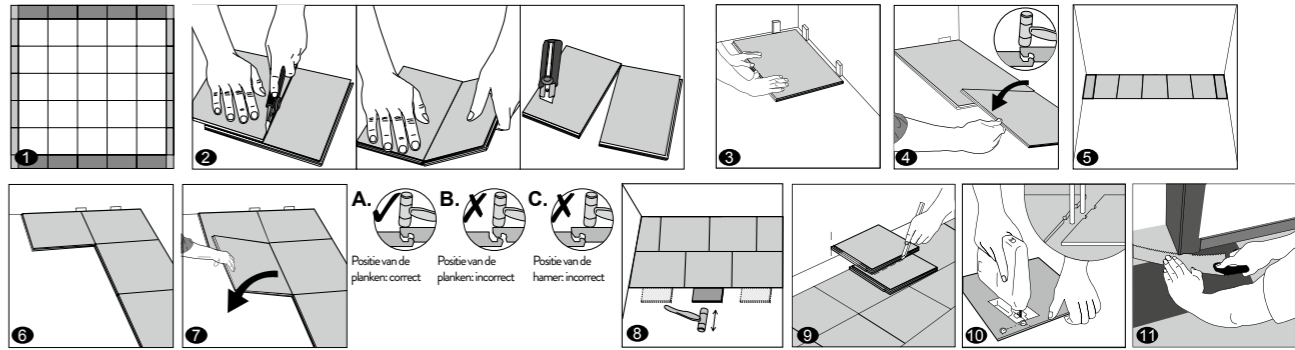


- BELANGRIJK:** Neem de afmetingen van de te installeren ruimte vóór je begint. Panelen aan de zijkant van tegenoverliggende muren horen dezelfde breedte te hebben. Pas de breedte van het eerste paneel dienovereenkomstig aan. In smalle gangen is het aanbevolen om de vloer parallel te plaatsen met de lengte van de hal.
- Om een paneel te snijden kun je een breekmes en lat gebruiken: leg de bovenzijde naar boven en snij meerdere malen hard op dezelfde lijn. Het mes zal niet door het oppervlak gaan, maar een diepe snee maken. Hef de ene helft van het paneel op en hou je andere hand op het tweede deel dicht bij de snede. Het paneel zal automatisch breken. Snij vervolgens nog eens door de eventueel geïntegreerde ondervloer.
- Eerste rij, eerste paneel: Na het op maat snijden van het paneel zoals hierboven omschreven, begin je met de installatie van links naar rechts. Plaats het eerste paneel zodat de groef naar je toe gericht is. Plaats dit 8 mm van de linkermuur. Gebruik afstandsblokjes tussen de muur en het paneel.
- Eerste rij, tweede paneel: Zorg ervoor dat deze perfect uitgelijnd is met de voorgaande en vouw ze naar beneden. Laat de tegel zacht vallen en fixeer deze door de klikverbinding aan te kloppen met een rubberen hamer. Beide panelen hebben dan dezelfde hoogte.

BELANGRIJK! Het is cruciaal dat de korte zijde van twee panelen perfect uitgelijnd zijn, en dat de rubberen hamer het paneel raakt net bovenop het kliksysteem om een correcte verbinding te verzekeren. Hameren naar het midden van het paneel toe, niet op de klik, kan resulteren in permanente schade aan het kliksysteem. Indien je merkt dat beide panelen niet op dezelfde hoogte zijn of niet goed in elkaar klikken, volg dan de demontage-instructies onderaan de pagina. Demonteer en controleer of er iets in de klik in de weg zit.

- Eerste rij, laatste paneel: Laat op het einde van de eerste rij een uitzetvoeg van 8 mm tot aan de muur en meet de lengte van het laatste paneel, zodat deze past. Het laatste paneel hoort dezelfde breedte te hebben als het eerste paneel in de installatie.
- BELANGRIJK:** Voor je met de tweede rij begint, is het cruciaal om het midden van het tweede paneel in de eerste rij af te meten. Trek een krijtlijn of draad naar de tegenoverliggende muur op een hoek van 90 graden met de eerste rij, beginnend van het midden van dit paneel.
- Tweede rij, eerste paneel: Pas de breedte van het eerste paneel in de tweede rij zo aan dat de rechterzijde perfect afgelijnd is met de krijtlijn of draad die je getrokken hebt vanuit het midden van het tweede paneel van de eerste rij. Klik de lange zijde van dit paneel samen met de eerste rij in een hoek van 25-30 graden en schuif die in de richting van de muur (behoud 8 mm afstand) en vouw naar beneden. Het paneel is goed geïnstalleerd als de zijde die samengeklikt is met de vorige rij geen kloof vertoont.
- Tweede rij, tweede paneel: Zorg ervoor dat deze perfect uitgelijnd is met het voorgaande en vouw het naar beneden. Met een rubberen hamer kan je die in het vorige paneel tikken. Beide panelen hebben dan dezelfde hoogte.
- Na de installatie van elke rij: Gebruik reststukken en een rubberen hamer om de panelen in de klik van de vorige rij te kloppen zodat ze stevig in elkaar geklikt zijn en er geen kloof is tussen de zijden van de panelen. Elke kloof kan problematisch zijn voor de volledige installatie.
- Laatste rij: Vervolg de rest van de installatie volgens de bovenstaande instructies. De hoogte van de laatste rij moet dezelfde zijn als de hoogte van de eerste geïnstalleerde rij (aan de tegenoverliggende muur). Voor de laatste rij plaats je een los paneel exact op de laatst gelegde rij. Plaats een ander paneel hierbovenop, met de tandzijde naar de muur. Teken een lijn langs de rand van dit paneel en snijd langs deze lijn om de gewenste breedte te krijgen. Installeer dit gesneden paneel tegen de muur. De laatste rij moet minstens 50mm breed zijn.
- Openingen voor buizen: Boor het gat voor een buis altijd 16 mm groter dan de diameter van de buis. Zaag het deel af zoals te zien is op de tekening, en leg het paneel op zijn plaats. Daarna leg je het uitgezaagde stuk op zijn plaats.
- Deurlijsten en plinten: Leg een paneel met de onderkant naar boven tegen de deurlijst. Zaag de deurlijst uit zoals in de afbeelding. Leg daarna het paneel onder de afgezaagde deurlijst.
- Finishing touch: Verwijder alle afstandsblokjes en plaats de plinten. Monteer de plinten tegen de muur en niet op de vloer. De vloer moet kunnen bewegen binnen de dilatatievoegen.

IN VERBAND (uitsluitend voor tegels 615x615 mm)



- BELANGRIJK:** Neem afmetingen van de te installeren ruimte vóór je begint. Panelen aan de zijkant van tegenoverliggende muren horen dezelfde breedte te hebben. Pas de breedte van het eerste paneel dienovereenkomstig aan. In smalle gangen is het aanbevolen om de vloer parallel te plaatsen met de lengte van de hal.
- Om een paneel te snijden kun je een breekmes en lat gebruiken: leg de bovenzijde naar boven en snijd meerdere malen hard op dezelfde lijn. Het mes zal niet door het oppervlak gaan, maar een diepe snee maken. Hef de ene helft van het paneel op en hou je andere hand op het tweede deel dicht bij de snede. Het paneel zal automatisch breken. Snij vervolgens nog eens door de eventueel geïntegreerde ondervloer.
- Eerste rij, eerste paneel: Na het op maat snijden van het paneel zoals hierboven omschreven, begin je de installatie van links naar rechts. Plaats het eerste paneel zodat de groef naar je toe gericht is. Plaats dit 8 mm van de linkermuur. Gebruik afstandsblokjes tussen de muur en het paneel.
- Eerste rij, tweede paneel: Zorg ervoor dat deze perfect uitgelijnd is met de voorgaande en vouw ze naar beneden. Met een rubberen hamer kan je deze in het vorige paneel klikken. Beide panelen hebben dan dezelfde hoogte.

BELANGRIJK! Het is cruciaal dat de korte zijde van twee panelen perfect uitgelijnd zijn en dat de rubberen hamer het paneel raakt net bovenop het kliksysteem om een correcte verbinding te verzekeren. Hameren naar het midden van het paneel toe, niet op de klik, kan resulteren in permanente schade aan het kliksysteem. Indien je merkt dat beide panelen niet op dezelfde hoogte zijn of niet goed in elkaar klikken, volg dan de demontage-instructies onderaan de pagina. Demonteer en controleer of er iets in de klik in de weg zit.

- Eerste rij, laatste paneel: Laat op het einde van de eerste rij een uitzetvoeg van 8 mm tot aan de muur en meet de lengte van het laatste paneel, zodat dit past. Het laatste paneel hoort dezelfde breedte te hebben als het eerste paneel in de installatie.
- Tweede rij, eerste paneel: Klik de lange zijde van dit paneel in de eerste rij in een hoek van 25-30 graden, schuif deze naar de richting van de muur (behoud een 8mm afstand) en vouw naar beneden. Het paneel is goed geïnstalleerd als de zijde die samengeklikt is met de vorige rij geen kloof vertoont, en als de rechterzijde van het paneel samenvalt met de rechterzijde van het eerste paneel van de eerste rij.
- Tweede rij, tweede paneel: Klik de lange zijde in de vorige rij in een hoek van 25-30 graden. Verbind de linkerzijde met de rechterzijde van het vorige paneel en vouw naar beneden. Met een rubberen hamer kan je het paneel voorzichtig in het vorige paneel klikken. Beide panelen hebben dan dezelfde hoogte.
- Na de installatie van elke rij: Gebruik reststukken en een rubberen hamer om de panelen zacht in de klik van de vorige rij te kloppen zodat ze zeker stevig in elkaar geklikt zijn en er geen kloof is tussen de zijden van de panelen. Elke kloof kan problematisch zijn voor de volledige installatie.
- Laatste rij: Vervolg de rest van de installatie volgens bovenstaande instructies. De breedte van de laatste rij moet dezelfde zijn als de breedte van de eerste geïnstalleerde rij (aan de tegenoverliggende muur). Voor de laatste rij plaats je een los paneel exact op de laatst gelegde rij. Plaats nog een paneel hier bovenop, met de tandzijde naar de muur. Teken een lijn langs de rand van dit paneel en snijd langs deze lijn om de gewenste breedte te krijgen. Installeer dit gesneden paneel tegen de muur. De laatste rij moet minstens 50mm breed zijn. Herhaal dit voor alle panelen van de laatste rij.
- Openingen voor buizen: Boor het gat voor een buis altijd 16 mm groter dan de diameter van de buis. Zaag het deel af zoals te zien is op de tekening en leg het paneel op zijn plaats. Daarna leg je het uitgezaagde stuk op zijn plaats.
- Deurlijsten en plinten: Leg een paneel met de onderzijde naar boven tegen de deurlijst. Zaag de deurlijst uit zoals in de afbeelding. Leg daarna het paneel onder de afgezaagde deurlijst.
- Finishing touch: Verwijder alle afstandsblokjes en plaats de plinten. Monteer de plinten tegen de muur en niet op de vloer. De vloer moet kunnen bewegen binnen de dilatatievoegen.

ONDERHOUD

- Borstel je vloer dagelijks met een zachte borstel.
- Verwijder vloeistoffen en overtollig vocht onmiddellijk.
- Poets met een vochtige doek indien nodig en gebruik reinigingsmiddelen voor PVC vloeren die geen was of olie bevatten.
- Gebruik viltbescherming onder meubilair.
- Plaats een mat aan de ingang (let erop dat deze geen rubberen achterzijde heeft).
- Gebruik geen schuurmiddelen, bleekmiddelen of middelen die was bevatten.
- Sleep geen zware voorwerpen over de vloer.

PREVENTIEF ONDERHOUD

- Gebruik een paneel onder huishoudelijke apparaten en zwaar meubilair om die te verplaatsen. Dit beschermt je vloer van scheuren, krassen en schade.
- Voorzie meubilair dat vaak wordt verzet van viltjes om krassen te voorkomen.
- Voorzie zwaar meubilair en huishoudelijke apparaten van grotere vloerbescherming
- Wieltjes aan meubilair of stoelen moeten gemakkelijk kunnen draaien en geschikt zijn voor PVC vloeren. Gebruik GEEN kogeltype wieltjes, die kunnen de vloer beschadigen.
- Plaats een beschermende mat onder zwenkwieltstoelen.



DEMONTAGE

Haal de rij uit elkaar door ze voorzichtig op te heffen in een hoek. Om de tegels uit elkaar te halen, leg ze plat op de grond en schuif ze uit elkaar. Wanneer de tegels moeilijk loskomen, mag je deze lichtjes (5°) opheffen bij het uit elkaar schuiven.

PRÉPARATIONS

Lire les instructions en entier avant de commencer l'installation. Une installation incorrecte entraînera l'annulation de la garantie.

AVIS IMPORTANT

Veillez à ce que la température ambiante après la pose ne soit pas inférieure à 10°C. Des températures excessivement élevées ou basses peuvent causer une dilatation ou un retrait de ce revêtement de sol, occasionnant des défauts visuels du plancher qui ne sont pas couverts par la garantie.

Avant de poser le revêtement de sol, vérifier que le numéro de lot du revêtement livré est identique (indiqué sur l'emballage). Il est recommandé d'utiliser pour une même pièce les boîtes ayant le même numéro de lot, afin d'éviter toute différence de teinte ou de brillance sur une surface.

N'utilisez pas de lames endommagées ou différentes. Dans le cas contraire la garantie ne sera pas applicable. Des écarts de couleur minimes sont inévitables lors de la fabrication de revêtements de sol en PVC. Mélangez toujours les lames de 2 à 3 paquets différents pour obtenir le meilleur résultat.

- Calculez la surface de la pièce avant la pose, prévoyez 5 - 10% de pertes dues aux chutes de coupes.
- Si les paquets ont été exposés à des températures extrêmes (inférieures à 10 °C ou supérieures à 40 °C) pendant plus de 2 heures dans les 12 heures précédant leur installation, laissez-les s'acclimater à la température du lieu de pose. Avant de commencer la pose, conservez-les pendant au moins 12 heures à la température de la pièce, dans un emballage non ouvert. La température ambiante doit être comprise entre 20 et 25 °C avant et pendant la pose, entre 10°C et 50°C après la pose.
- À l'ouverture de l'emballage, les lames peuvent dégager une forte odeur. Celle-ci disparaît après quelques heures.
- Pour les surfaces supérieures à 400 m² ou couvrant plus de 20 mètres courants (en longueur ou en largeur), vous devez certainement prévoir un joint de dilatation. Dans les pièces soumises à des variations de température extrêmes, il est également important de prévoir un profil de dilatation tous les 10 m.
- Inspectez votre support avant de commencer. Il doit être sec, pur et lisse, avec une tolérance de 5 mm sur une longueur de 3 m. Il ne doit pas s'incliner de plus de 25mm par 2 mètres dans aucune direction.
- Bien que PVC pour le sol soit résistant à l'eau, il ne sert pas de membrane anticapillaire. Le support doit être sec (taux d'humidité max. 2,5 %, anhydrite: 0,7% – méthode CM). Ce produit ne convient pas non plus à une installation dans des endroits présentant un risque d'inondation, tels que saunas et espaces extérieurs.
- Le produit est destiné à un usage intérieur.
- Les sous-sols et les vides sanitaires doivent être secs. Utilisez une barrière contre l'humidité. L'usage d'un polyfilm 15mm est nécessaire pour couvrir 100% du sol.
- Si ce revêtement de sol est installé au-dessus d'un plancher de bois existant, les lames non fixées doivent être remplacées et les fissures doivent être réparées avant l'installation. Nous vous recommandons de poser le nouveau revêtement de sol transversalement au plancher en bois existant.
- Si ce revêtement de sol est posé sur un carrelage, les conditions suivantes doivent être remplies:
- L'écart de niveau ne doit pas dépasser 5 mm sur une longueur de 3 m. Le joint de ciment doit avoir une largeur inférieure à 5 mm et une profondeur maximale de 4 mm.
- Ne pas poser par-dessus les supports suivants (liste non exhaustive): planchers en bois dur ou sous-couche en bois posés à même le béton, tapis, revêtement de sol PVC existant avec couche souple, par ex. à base de mousse PU, un plancher ou sol flottant, à pose libre, ou un linoléum à fixation périmétrique.
- Dans le cas d'un plancher flottant, toujours laisser un joint de dilatation de 8 mm entre une lame et le mur, ainsi qu'entre la lame et des objets tels que tuyaux, piliers, escaliers, etc. Ces joints seront recouverts de profilés une fois le revêtement de sol posé. PVC pour le sol doit être posé flottant et doit rester en pose flottante. Il n'est pas autorisé de poser des meubles encastrés ou des meubles très lourds sur ce revêtement de sol. Vous devez alors poser le revêtement de sol autour des meubles encastrés.
- Ne jointez pas le raccord entre la plinthe et le revêtement de sol. Utilisez un profilé.
- Déterminez le sens de pose. Il est recommandé de disposer les lames en longueur parallèlement à la direction de la principale source lumineuse.
- Mesurez l'espace: la largeur de la dernière lame ne doit pas être inférieure à 50 mm. Si c'est le cas, ajustez la largeur de la première rangée. Dans des pièces étroites, il est recommandé de disposer le revêtement de sol parallèlement à la longueur du passage.
- Avant de la poser, inspectez chaque lame dans la lumière du jour s'il y a des différences dans la couleur ou la brillance; contrôlez si les bords des lames sont droits et intacts. Aucune réclamation concernant des défauts de surface ne sera acceptée après la pose.
- Les réclamations concernant les différences de couleur entre les échantillons vus chez un distributeur et le revêtement de sol effectivement livré doivent être communiquées avant la pose. En procédant à la pose, vous acceptez l'aspect des lames.

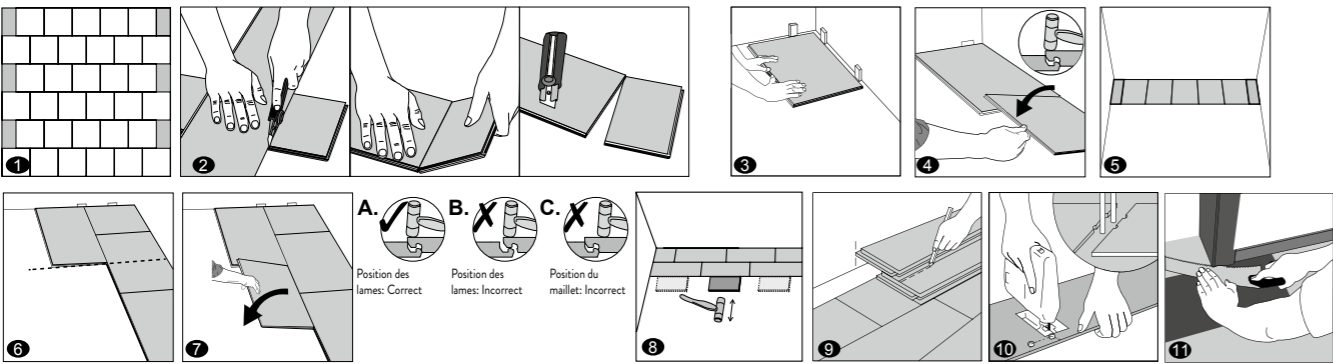
CHAUFFAGE ET REFROIDISSEMENT PAR LE SOL

- PVC pour le sol peut être posé sur un plancher chauffant basse température dans les conditions énumérées ci-dessous. Ceci s'applique à un chauffage par le sol où les éléments chauffants (eau chaude ou électricité) sont coulés dans la chape.
- La pose par-dessus un chauffage par le sol électrique basse température reposant sur la chape n'est possible que si la puissance maximale est inférieure à 60 W/m² et que la répartition de la chaleur est homogène sur l'ensemble du sol.
- Le chauffage par le sol doit être installé conformément aux instructions du fournisseur et aux prescriptions et règles générales en vigueur. PVC pour le sol doit toujours être posé flottant en cas de chauffage par le sol. Il doit y avoir un espace minimum de 4 mm entre le système de chauffage et le PVC pour le sol.
- En cas d'utilisation d'une autre sous-couche, la résistance thermique doit toujours être vérifiée.
- Veillez à ce que la température en surface ne dépasse jamais 28 °C. Elle ne doit pas être inférieure de 5 °C à la température ambiante, ni inférieure à 18 °C.
- En cas de pose sur un système de chauffage par le sol récemment installé, réglez ce système à sa capacité maximale pour éliminer l'humidité résiduelle de la couche de ciment du chauffage par le sol. Le taux d'humidité maximal de la chape est de 1,5%, anhydrite: 0,5% (méthode CM). Couper le chauffage par le sol au moins 48 heures avant la pose. Veillez à ce que la température ambiante ne soit pas inférieure à 15 °C durant la pose. Il est recommandé de redémarrer progressivement le chauffage après la pose (max. 5°C/jour).
- Pour plus d'informations, nous vous renvoyons aux recommandations du fabricant du chauffage par le sol.
- Pour un système de refroidissement par le sol, il est important qu'il soit équipé d'un système de contrôle et de sécurité empêchant la température de descendre en dessous du point de condensation interne. La température minimale ne doit pas être inférieure à 18-22 °C selon l'endroit où le revêtement de sol est installé. Dans un climat humide, la température minimale autorisée est de 22 °C ; dans un climat tempéré, elle est de 18 °C.

MATÉRIEL NÉCESSAIRE

- Entretoises
- Règle
- Mètre
- Maillet en caoutchouc
- Crayon
- Cutter

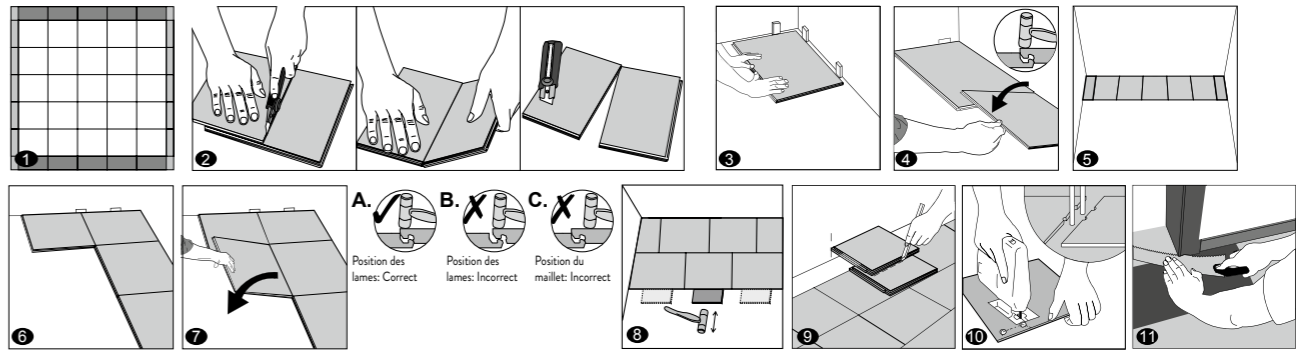
MOTIF BRIQUES



1. **IMPORTANT:** Mesurez la surface de pose, les rangées le long des murs opposés doivent être de même largeur. Veillez à ajuster au besoin la largeur et la longueur de la première dalle à installer en conséquence. Pour les couloirs étroits, il est recommandé d'installer le sol dans le sens de la longueur du couloir.
 2. Pour couper les dalles: Utilisez un simple cutter et une règle, et avec la face supérieure de la dalle vers le plafond. Coupez en exerçant une forte pression et à répétition dans le même axe. Le cutter ne devrait pas traverser la surface, mais faire une entaille profonde. Vous pouvez alors soulever l'une des parties de la dalle en maintenant la seconde partie avec votre main, placée le plus près possible de l'entaille. La dalle devrait alors se scinder facilement. Ensuite, coupez la sous-couche.
 3. Première rangée, première dalle: Après avoir ajusté les dimensions de la première dalle tel que décrit ci-dessus, démarrez par le coin gauche du mur le plus long de la pièce et procédez à la pose rainures vers l'extérieur, à l'opposé du mur. Utilisez des cales pour créer des écarts d'expansion de 8 mm.
 4. Première rangée, seconde dalle: Placez la seconde dalle rainures vers l'extérieur, à l'opposé du mur et de la première dalle. Insérez verticalement la languette de la seconde dalle dans la rainure de la première dalle. Assurez-vous que les deux dalles soient parfaitement alignées. Tapotez doucement l'extrémité des dalles avec un maillet en caoutchouc afin de fixer fermement la seconde dalle dans la première, jusqu'à ce que les deux dalles soient à la même hauteur, sans écart visible. Poursuivez l'installation de la première rangée de cette manière, jusqu'à atteindre le mur de droite.
- INFORMATIONS IMPORTANTES! Une fois les côtés courts de deux dalles à emboîter correctement alignés, il est crucial de tapoter avec le maillet en caoutchouc directement sur les extrémités pour un clipsage correct. Tapoter à proximité des extrémités, mais pas directement sur les extrémités, peut causer des dommages irréversibles au niveau de la jointure. Si vous remarquez que deux dalles ne sont pas à la même hauteur ou ne sont pas bien fixées ensemble, veuillez suivre les instructions de désassemblage en bas de la page pour procéder au démontage et vérifiez qu'aucun débris n'est coincé dans le clips.**
5. Première rangée, dernière dalle: À la fin de la première rangée, laissez un écart d'expansion de 8 mm avec le mur. La dernière dalle doit être de la même longueur et de la même largeur que la première. Pour couper la dalle, utilisez un simple couteau utilitaire et une règle, et avec la face supérieure de la dalle vers le plafond. Coupez en exerçant une forte pression et à répétition dans le même axe. Le couteau utilitaire ne devrait pas traverser la surface, mais faire une entaille profonde. Vous pouvez alors soulever l'une des parties de la dalle en maintenant la seconde partie avec votre main, placée le plus près possible de l'entaille. La dalle devrait alors se scinder facilement.

6. **IMPORTANT:** Avant de démarrer la seconde rangée, il est crucial de marquer le centre de la seconde dalle de la première rangée et de tracer un trait à la craie ou de placer un fil perpendiculaire à la première rangée du centre vers le mur opposé.
 7. Seconde rangée, première dalle: Ajustez les dimensions de la première dalle de la seconde rangée de manière à ce que son coin droit soit parfaitement aligné avec le trait de craie / le fil au milieu de la seconde dalle de la première rangée. Clipsez le côté long de la première dalle dans la rangée précédente à un angle de 25 à 30°, la glissière du côté du mur (en respectant un écart d'expansion de 8 mm) et rabattez-le jusqu'à ce que la dalle soit complètement emboîtée sans espace visible, et que le coin droit de la dalle soit aligné avec la première dalle de la première rangée.
 8. Seconde rangée, seconde dalle: Clipsez le côté long de la première dalle dans la rangée précédente à un angle de 25 à 30° assurez-vous que la dalle soit complètement emboîtée sans espace visible, faites glisser la dalle vers la gauche contre le côté court de la dalle précédente et insérez-la. Tapotez doucement l'extrémité avec un maillet en caoutchouc afin de la fixer fermement dans la dalle précédente, jusqu'à ce que les deux dalles soient à la même hauteur. Procédez de la même manière pour la suite de l'installation.
- Conseil pratique: Après avoir terminé la pose de chaque rangée, utilisez les chutes et un petit marteau ou un maillet en caoutchouc et tapez doucement les dalles vers la rangée précédente jusqu'à entendre un clic afin de vous assurer qu'elles sont parfaitement emboîtées et qu'il n'y a pas d'espace entre les rangées installées. **TOUT ESPACE RISQUE DE COM-PROMETTRE L'ENSEMBLE DE L'INSTALLATION.**
9. Dernière rangée: Continuez la pose des rangées suivantes en respectant les instructions ci-dessus. La dernière rangée doit être de la même largeur que la première. Pour poser la dernière rangée, positionnez une dalle exactement à la hauteur de la rangée précédente, avec la rainure vers le mur. Placez une autre dalle à l'envers contre le mur et marquez la dalle en dessous. Coupez la dalle en suivant le marquage et insérez-la à sa place. Cette procédure doit être répétée pour toutes les dalles de la dernière rangée.
 10. Trous pour les canalisations: Mesurez le diamètre des canalisations et percez des trous plus larges de 20 mm. Coupez un morceau de dalle comme illustré et placez la dalle sur le sol. Plus placez la partie coupée.
 11. Plinthes et garnitures de portes: Placez une dalle (face décorative vers le sol) à côté de la garniture de porte comme illustré. Plus glissez la dalle sous la garniture.
 12. Finitions: Une fois le sol posé, vous pouvez enlever tous les cales et combler les espaces autour de la pièce en replaçant les plinthes ou les garnitures de sol. Elles doivent être fixées aux plinthes/murs, et non pas au sol.

MOTIF MONOLITHIQUE / LINÉAIRE (uniquement pour les dalles 615x615 mm)



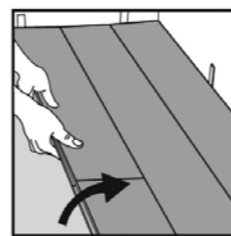
1. **IMPORTANT:** Mesurez la surface de pose, les rangées le long des murs opposés doivent être de même largeur. Veillez à ajuster au besoin la largeur et la longueur de la première dalle à installer en conséquence. Pour les couloirs étroits, il est recommandé d'installer le sol dans le sens de la longueur du couloir.
 2. Pour couper les dalles: Utilisez un simple cutter et une règle, et avec la face supérieure de la dalle vers le plafond. Coupez en exerçant une forte pression et à répétition dans le même axe. Le cutter ne devrait pas traverser la surface, mais faire une entaille profonde. Vous pouvez alors soulever l'une des parties de la dalle en maintenant la seconde partie avec votre main, placée le plus près possible de l'entaille. La dalle devrait alors se scinder facilement. Ensuite, coupez la sous-couche.
 3. Première rangée, première dalle: Après avoir ajusté les dimensions de la première dalle tel que décrit ci-dessus, démarrez par le coin gauche du mur le plus long de la pièce et procédez à la pose rainures vers l'extérieur, à l'opposé du mur. Utilisez des cales pour créer des écarts d'expansion de 8 mm.
 4. Première rangée, seconde dalle: Placez la seconde dalle rainures vers l'extérieur, à l'opposé du mur et de la première dalle. Insérez verticalement la languette de la seconde dalle dans la rainure de la première dalle. Assurez-vous que les deux dalles soient parfaitement alignées. Tapotez doucement l'extrémité des dalles avec un maillet en caoutchouc afin de fixer fermement la seconde dalle dans la première, jusqu'à ce que les deux dalles soient à la même hauteur, sans écart visible. Poursuivez l'installation de la première rangée de cette manière, jusqu'à atteindre le mur de droite.
- INFORMATIONS IMPORTANTES! Une fois les côtés courts de deux dalles à emboîter correctement alignés, il est crucial de tapoter avec le maillet en caoutchouc directement sur les extrémités pour un clipsage correct. Tapoter à proximité des extrémités, mais pas directement sur les extrémités, peut causer des dommages irréversibles au niveau de la jointure. Si vous remarquez que deux dalles ne sont pas à la même hauteur ou ne sont pas bien fixées ensemble, veuillez suivre les instructions de désassemblage en bas de la page pour procéder au démontage et vérifiez qu'aucun débris n'est coincé dans le clips.**
5. Première rangée, dernière dalle: À la fin de la première rangée, laissez un écart d'expansion de 8 mm avec le mur. La dernière dalle doit être de la même longueur et de la même largeur que la première. Pour couper la dalle, utilisez un simple cutter et une règle, et avec la face supérieure de la dalle vers le plafond. Coupez en exerçant une forte pression et à répétition dans le même axe. Le cutter ne devrait pas traverser la surface, mais faire une entaille profonde. Vous pouvez alors soulever l'une des parties de la dalle en maintenant la seconde partie avec votre main, placée le plus près possible de l'entaille. La dalle devrait alors se scinder facilement.
 6. Seconde rangée, première dalle: Clipsez le côté long de la première dalle dans la rangée précédente à un angle de 25 à 30°, la glissière du côté du mur (en respectant un écart d'expansion de 8 mm) et rabattez-le jusqu'à ce que la dalle soit complètement emboîtée sans espace visible, et que le coin droit de la dalle soit aligné avec la première dalle de la première rangée.
 7. Seconde rangée, seconde dalle: Clipsez le côté long de la première dalle dans la rangée précédente à un angle de 25 à 30° assurez-vous que la dalle soit complètement emboîtée sans espace visible, faites glisser la dalle vers la gauche contre le côté court de la dalle précédente et insérez-la. Tapotez doucement l'extrémité avec un maillet en caoutchouc afin de la fixer fermement dans la dalle précédente, jusqu'à ce que les deux dalles soient à la même hauteur. Procédez de la même manière pour la suite de l'installation.
 8. Conseil pratique: Après avoir terminé la pose de chaque rangée, utilisez les chutes et un petit marteau ou un maillet en caoutchouc et tapez doucement les dalles vers la rangée précédente jusqu'à entendre un clic afin de vous assurer qu'elles sont parfaitement emboîtées et qu'il n'y a pas d'espace entre les rangées installées. **TOUT ESPACE RISQUE DE COM-PROMETTRE L'ENSEMBLE DE L'INSTALLATION.**
 9. Dernière rangée: Continuez la pose des rangées suivantes en respectant les instructions ci-dessus. La dernière rangée doit être de la même largeur que la première. Pour poser la dernière rangée, positionnez une dalle exactement à la hauteur de la rangée précédente, avec la rainure vers le mur. Placez une autre dalle à l'envers contre le mur et marquez la dalle en dessous. Coupez la dalle en suivant le marquage et insérez-la à sa place. Cette procédure doit être répétée pour toutes les dalles de la dernière rangée.
 10. Trous pour les canalisations: Mesurez le diamètre des canalisations et percez des trous plus larges de 16 mm. Coupez un morceau de dalle comme illustré et placez la dalle sur le sol. Plus placez la partie coupée.
 11. Plinthes et garnitures de portes: Placez une dalle (face décorative vers le sol) à côté de la garniture de porte comme illustré. Puis glissez la dalle sous la garniture
 12. Finitions: Une fois le sol posé, vous pouvez enlever tous les cales et combler les espaces autour de la pièce en replaçant les plinthes ou les garnitures de sol. Elles doivent être fixées aux plinthes/murs, et non pas au sol.

ENTRETIEN

- Balayer ou passer l'aspirateur quotidiennement munie d'une brosse à poil souples.
- Eponger et nettoyer immédiatement toutes taches ou liquide répandue.
- Passer une serpillère bien essorée si besoin en utilisant des produits d'entretien recommandés pour le revêtement de sols en PVC non cirés.
- Préserver votre revêtement de sol en utilisant par exemple des patins de protection sous vos meubles.
- Utilisez un tapis à l'entrée (assurez-vous que le tapis n'a pas de support en caoutchouc).
- Il est déconseillé d'utiliser des abrasifs, de l'eau de Javel ou de la cire, tous susceptibles d'impacter négativement la qualité du traitement pour votre revêtement de sol.
- Ne pas faire glisser d'objets lourds sur le sol.

MESURES PRÉVENTIVES

- Si vous déplacez des appareils ou des meubles lourds, il est toujours prudent de poser un panneau de contreplaqué sur le sol, ou quelque chose de similaire, et d'y glisser le meuble pour le déplacer dans la pièce. Cela protégera votre sol contre les rayures, les éraflures et les déchirures. Les meubles régulièrement déplacés doivent être équipés de patins en feutre pour éviter de rayer le sol.
- Les appareils ou des meubles lourds doivent être équipés de protecteurs de sol non-marquants de taille appropriée.
- Les meubles avec des roulettes ou des roues doivent pivoter facilement, équipés de protecteurs de sol non-marquants de taille appropriée et convenables pour le revêtement souple. N'utilisez PAS de roulettes à roulement à billes car elles risquent d'endommager le sol.
- Les chaises roulantes doivent présenter les roues larges en caoutchouc. Placez des tapis de protection sous les chaises de bureau.
- Utilisez des protections de sol sous les meubles pour réduire les marques. Règle empirique: plus l'objet est lourd, plus épaisse doit être la protection de sol.



DÉMONTAGE

Premièrement séparer la rangée entière en soulevant soigneusement et en la libérant de la rangée précédente. Puis pour séparer les lames, les laisser à plat sur le sol et les glisser horizontalement. Si les lames ne se séparent pas facile, soulever légèrement les deux lames en angle (5°) et les démonter toujours en les glissant horizontalement.