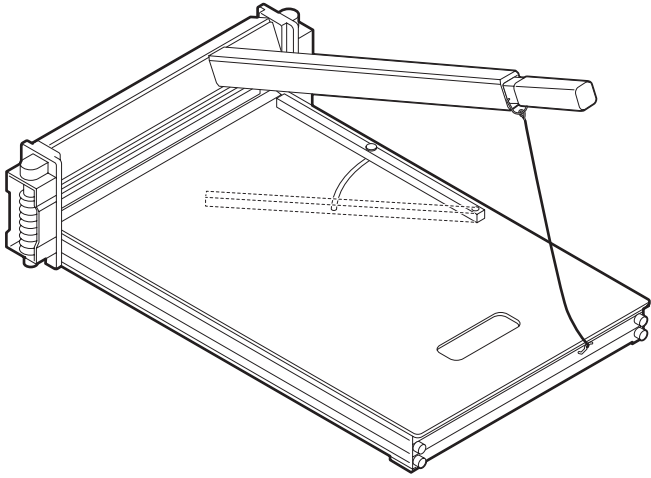


COUPEUSE DE STRATIFIÉ

Manuels d'utilisation et consignes de sécurité

Le coupe-stratifié convient pour couper sur mesure et en équerre du stratifié et du MDF jusqu'à une épaisseur max. de 12 mm et une largeur jusqu'à 320 mm. Le stratifié peut également être coupé à un angle de 45°.



Attention !

Un usage inadéquat peut causer des dommages à l'utilisateur ou à la machine. Lisez d'abord les consignes de sécurité !

CONSIGNES DE SECURITE



Sécurité de l'utilisateur

- Tenez enfants et animaux hors de portée de l'outillage.
- Pour un utilisateur de moins de 16 ans une surveillance est requise.

Contrôlez avant toute utilisation

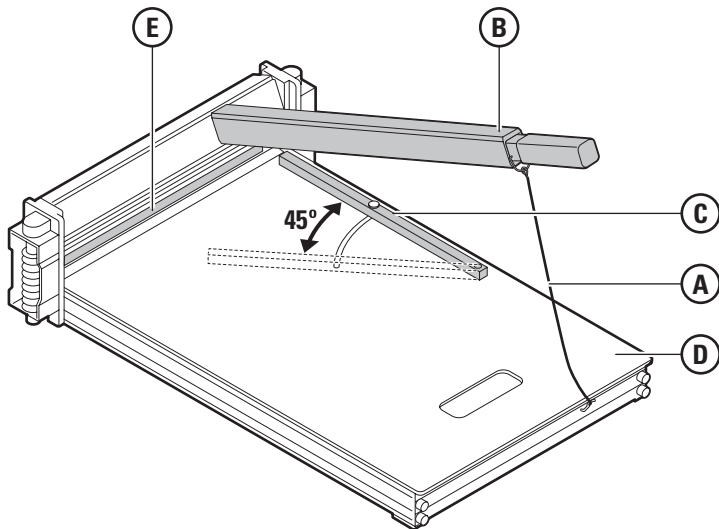
- Visuellement l'appareil quant à des défauts éventuels.

Contactez l'entreprise de location en cas de problèmes à (ou avec) la machine !

Sécurité pendant l'emploi

- Ne forcez pas l'appareil en coupant des planches trop épaisses.
- En coupant tenez vos doigts éloignés du couteau.

1. FONCTIONS DE COMMANDE



A Sûreté du levier de coupe

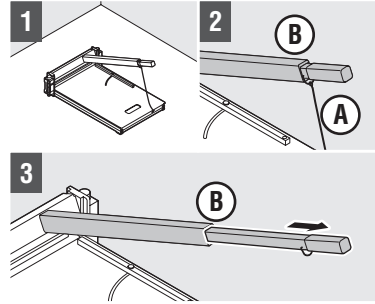
B Levier de coupe télescopique avec poignée

C Butée réglable (90° /45°)

D Plaque de pose

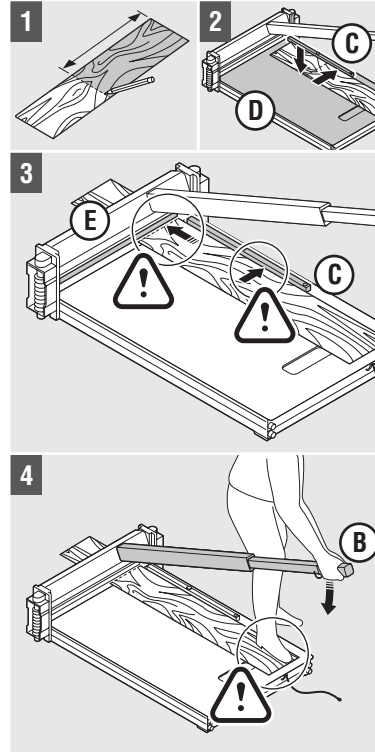
E Couteau

2. PREPARATION DE L'UTILISATION



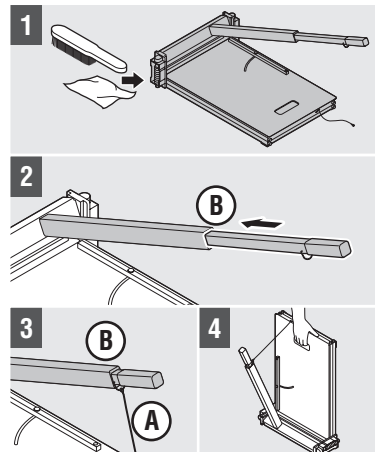
- 1 Placez le coupe-stratifié sur un sol plan
- 2 Libérez A de B
- 3 Déployez la poignée B et verrouillez la poignée

3. UTILISATION COUPE-STRATIFIE



- 1 Marquez la longueur souhaitée sur la planche de stratifié
- 2 Posez la planche de stratifié contre C et bien à plat sur D
Attention ! Côté visible de la planche de stratifié vers le haut !
- 3 Positionnez la marque de mesure précisément sous le couteau.
Attention ! Veillez à bien appuyer la planche contre C !
- 4 Prenez B en main, poussez B vers le bas et coupez la planche
Attention ! Fixez la planche avec le pied
Attention ! Faites attention au contrecoup de B, maintenez bien le contrôle de B !

4. APRES UTILISATION



- 1 Nettoyez le coupe-stratifié
- 2 Rentrez B
- 3 Fixez A à B
- 4 Basculez et portez le coupe-stratifié comme illustré