



INBOUWSPOT SPOT ENCASTRABLES

Originele gebruiksaanwijzing

162549, 162548 IM V06-21

Lees de gebruiksaanwijzing zorgvuldig voordat je dit product in gebruik neemt.

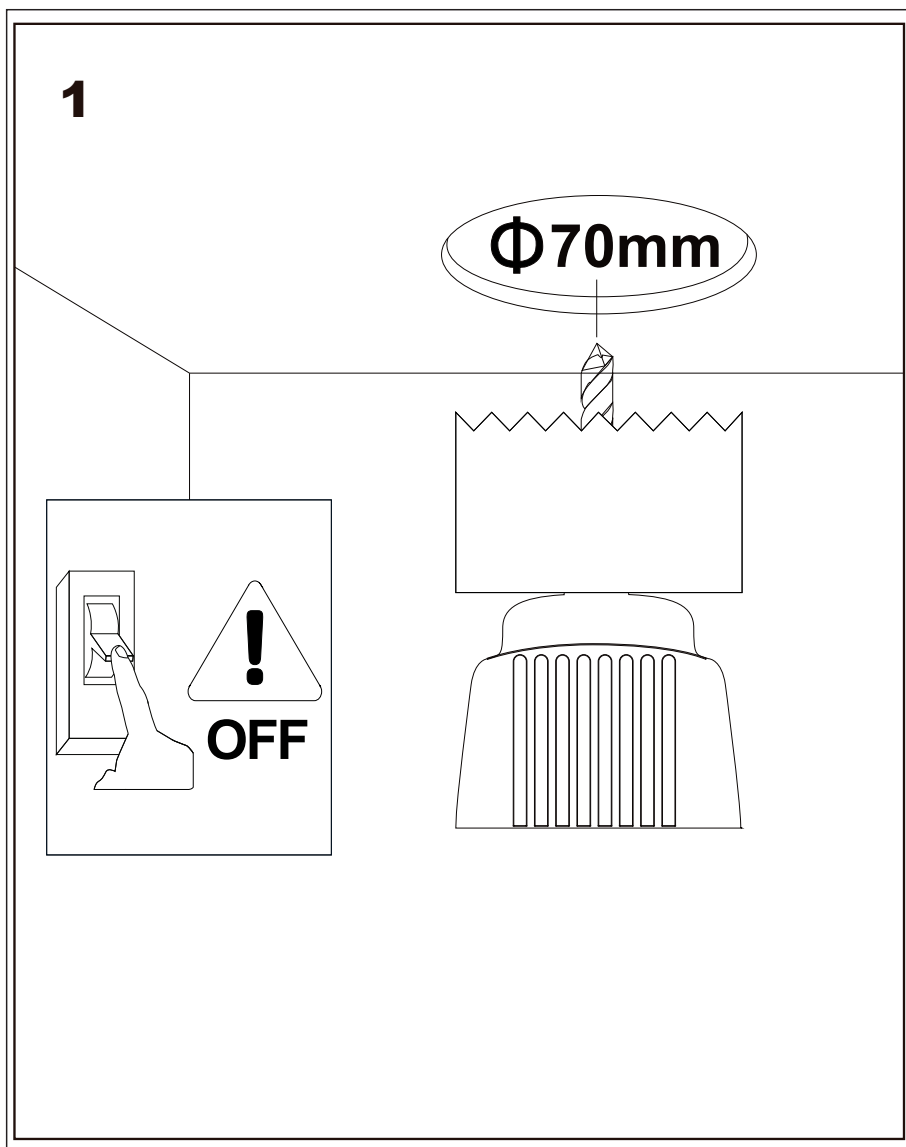
Mode d'emploi original

Lire attentivement le mode d'emploi avant d'utiliser le produit.



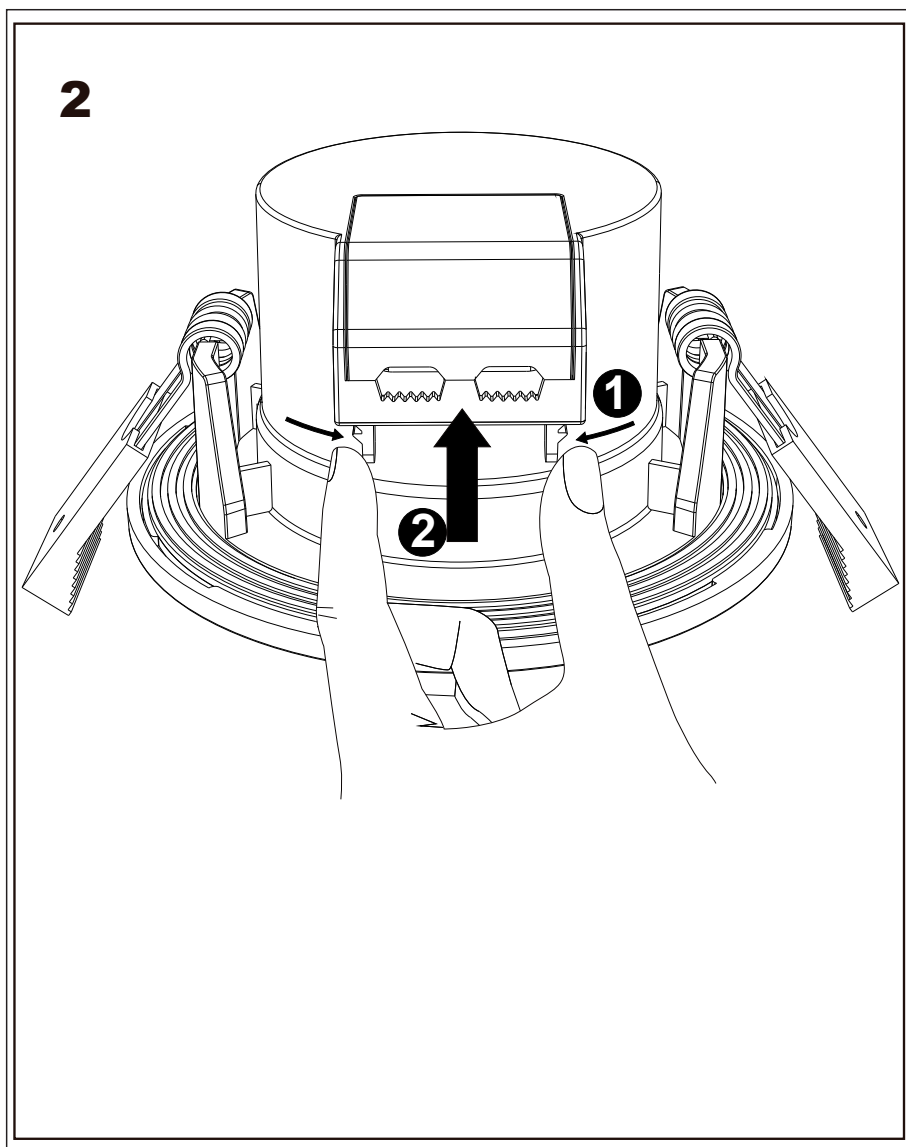


Montage



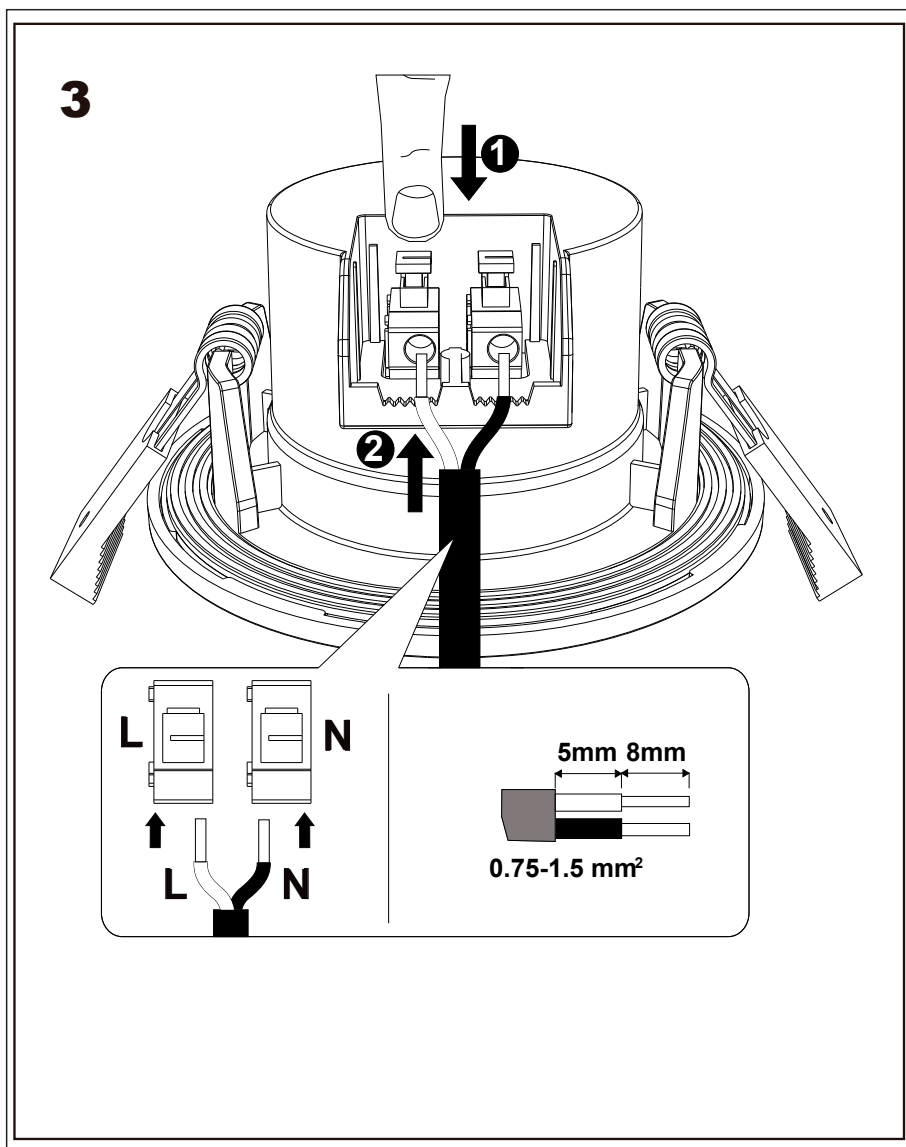


Montage



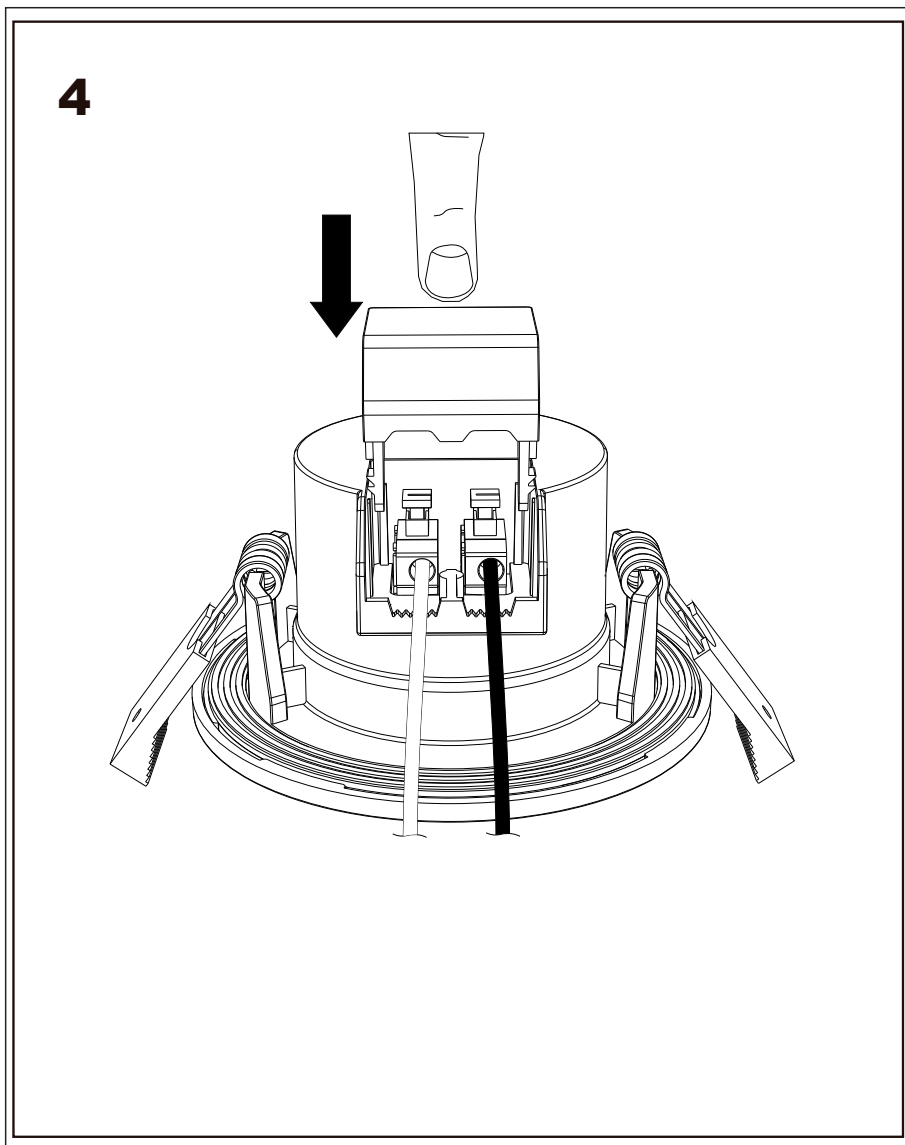


Montage



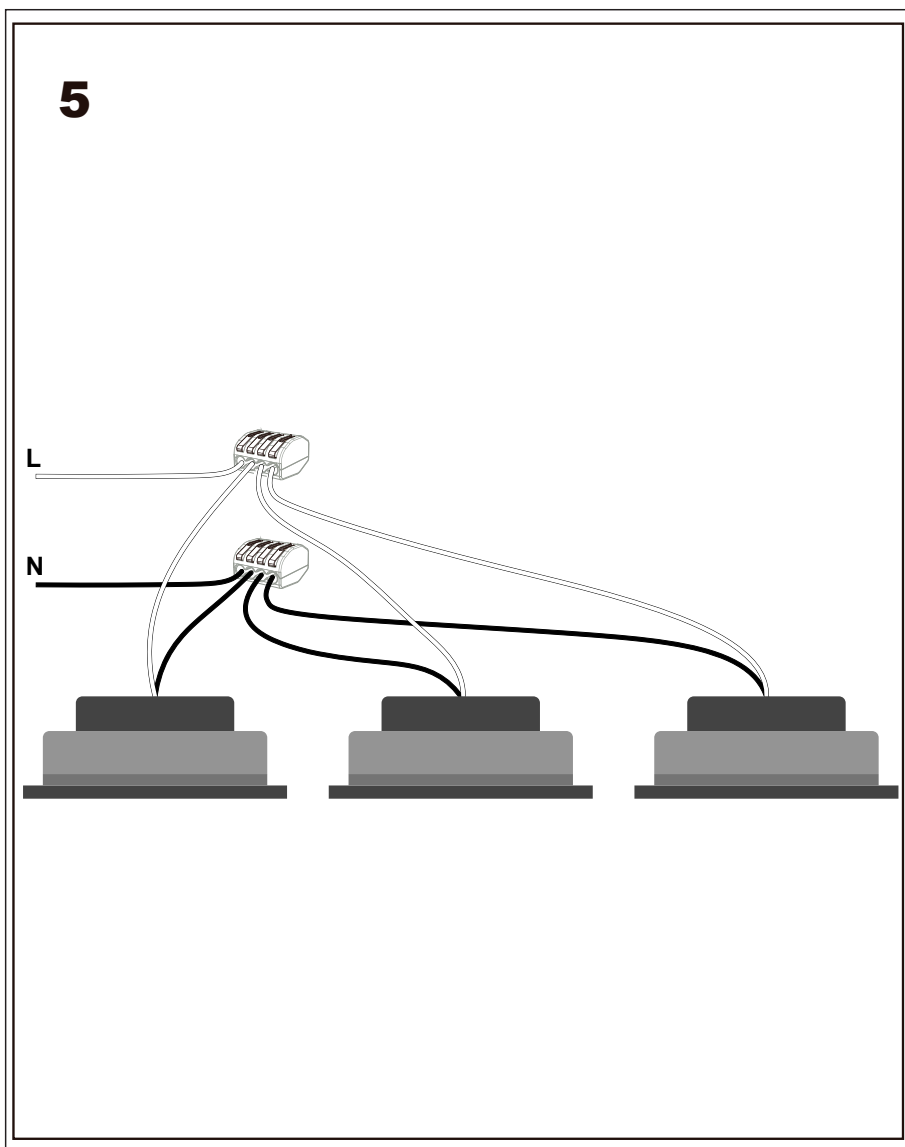


Montage



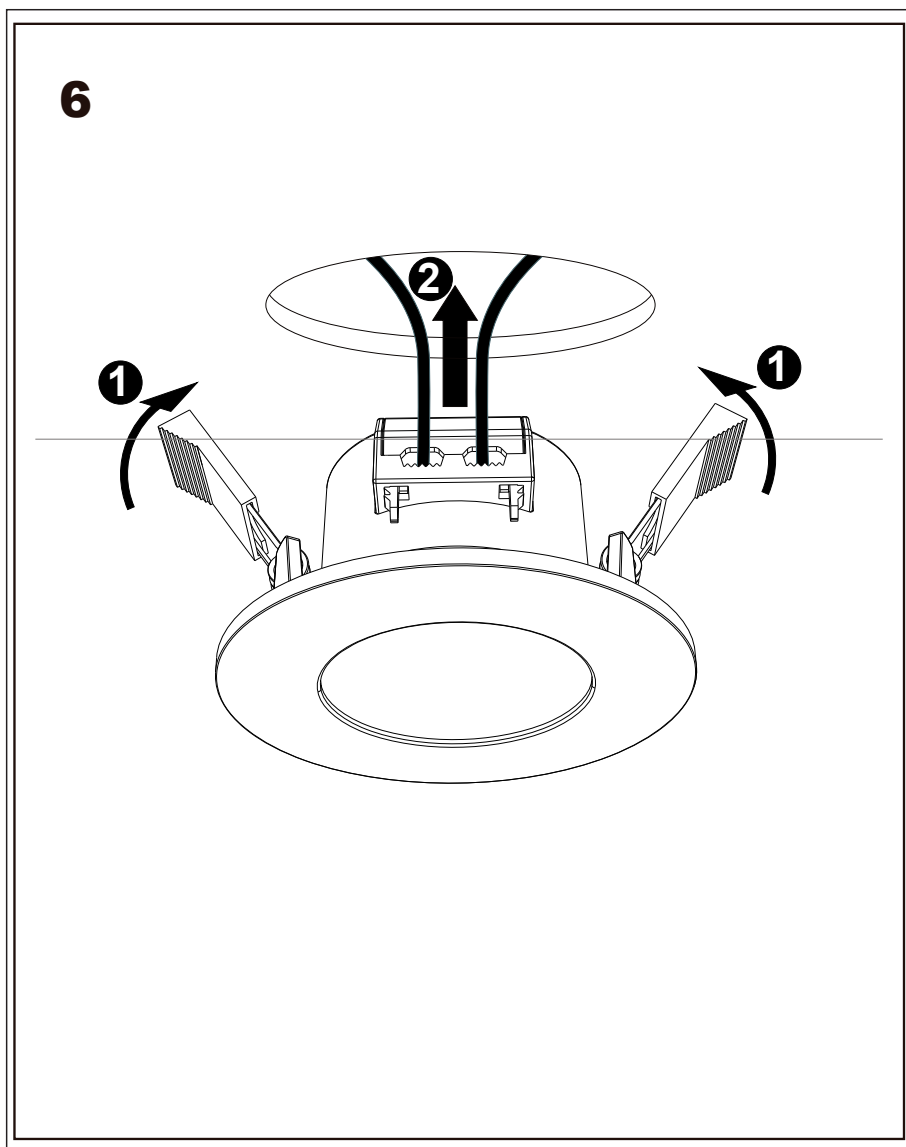


Montage



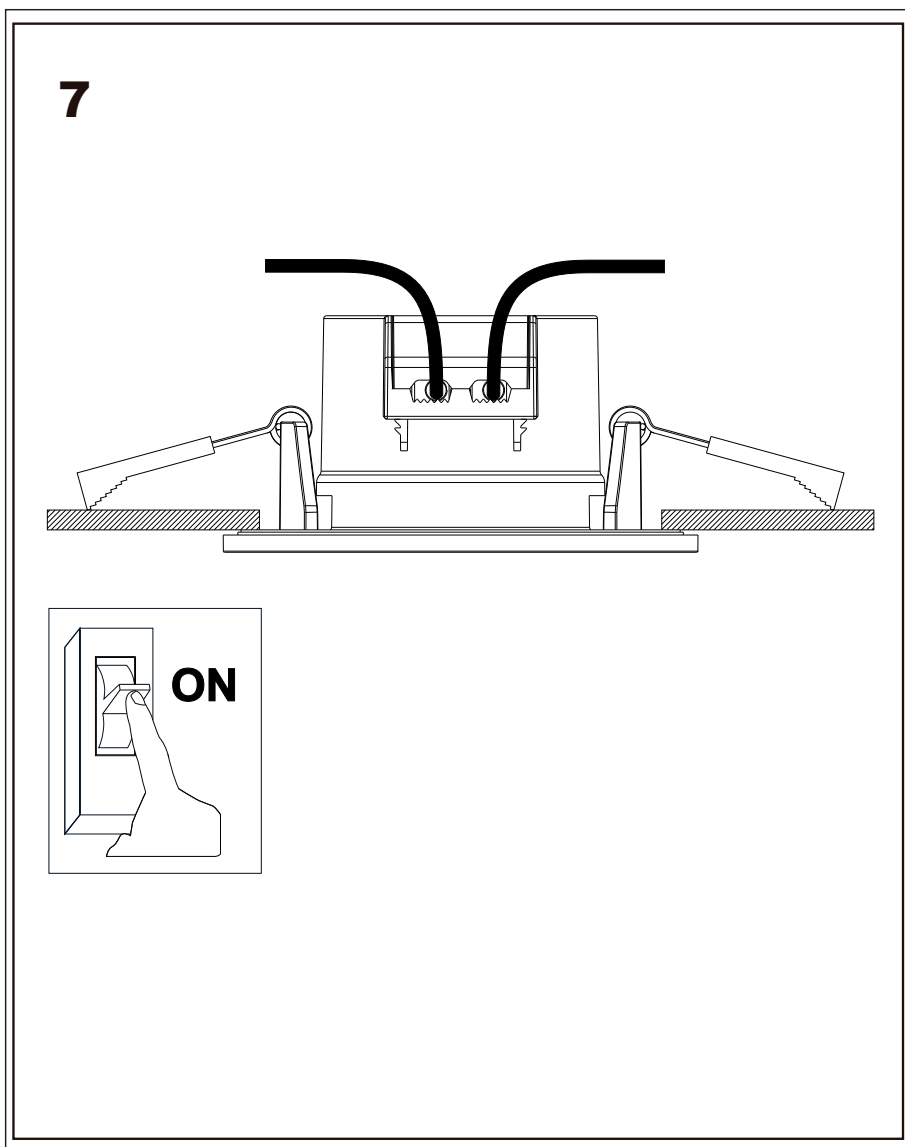


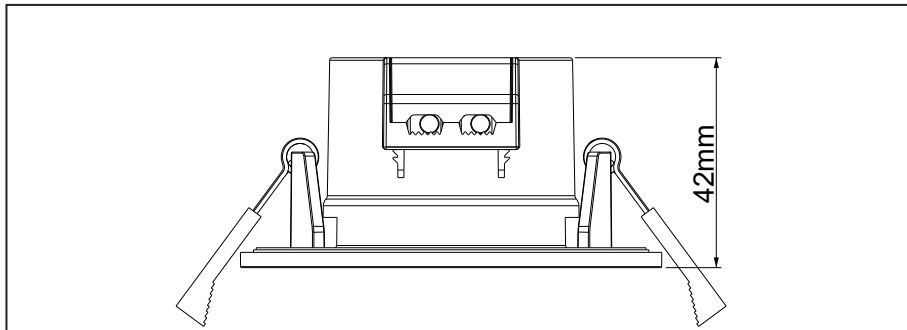
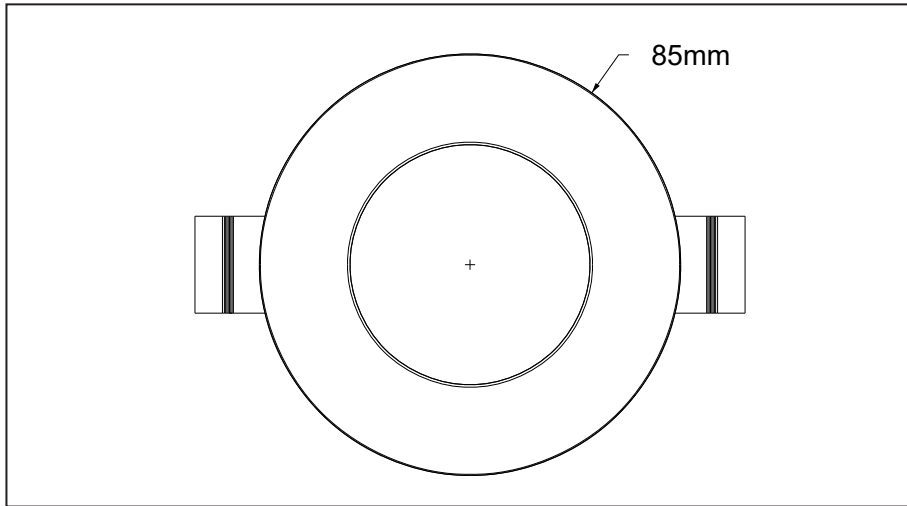
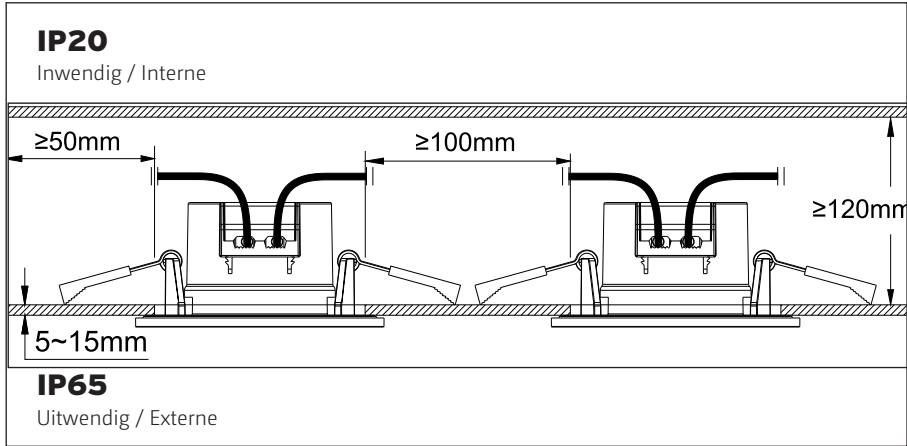
Montage





Montage







Belangrijk



Voordat je dit armatuur in gebruik neemt, moet je de onderstaande veiligheidsvoorschriften en instructies aandachtig doorlezen om het armatuur op de juiste wijze te kunnen gebruiken.

Bewaar deze gebruiksaanwijzing zorgvuldig. De verkoper is niet aansprakelijk voor lichamelijke of materiële schade die te wijten is aan het niet naleven van deze gebruiksaanwijzing.

Veiligheidsinstructies

- Let op! Voor het begin van de montagewerkzaamheden moet je de spanning uit schakelen.
Doe dit door de betreffende groep uit te schakelen. Controleer dit met een spanningszoeker of meter.
- Volg de instructies van de montagetekening.
- Gebruik een spanningszoeker of leidingzoeker om ervoor te zorgen dat er geen leidingen worden doorboord.
- Het product niet aansluiten met een flexibel snoer.
- Mocht u niet over de verlangde kennis beschikken, laat de montage dan over aan een vakman.
- Houd bij de aansluiting van de bedrading de juiste kleuren in acht: blauw (N), bruin of zwart (L) en indien elektriciteits-klasse I, geelgroen (aardleiding).
- Lichtbronnen (met name gloeilampen en halogeenlampen) ontwikkelen tijdens het gebruik hoge temperaturen; bij ondeskundig gebruik verhoogt u het risico op brand.
- Het armatuur is alleen geschikt voor gebruik binnenshuis.
- Het armatuur heeft een IP-waarde van IP65 en mag binnen de genoemde zones van een badkamer worden geplaatst (zie fig. 1).
- Dek het armatuur niet af. Textiel, papier of andere licht ontvlambare materialen kunnen brand veroorzaken.

- Het product mag niet worden veranderd. Elke verandering doet het keurmerk teniet en kan het product onveilig maken.

Onderhoud

- Het onderhoud tot de oppervlakte beperken. Hierbij mag absoluut geen vocht in het armatuur komen. Het armatuur kan worden afgenomen met een zachte, droge doek.
- De lichtbron (LED) in deze armatuur is niet vervangbaar. De lichtbron heeft een maximale levensduur van 25.000 branduren.



Symbolen

LED Dit armatuur is voorzien van vaste LED verlichting.



Elektrische klasse 2: dubbele isolatie.
Dit product hoeft niet te worden geaard.



Afstandsymbool voor minimale afstand tussen de lamp en het verlichte oppervlak.



Dit artikel is alleen geschikt voor gebruik binnenshuis.



Dit product mag niet bij het gewone huisvuil worden weggegooid.



Verwijder de eventueel aanwezige isolatie, die direct boven de lamp aanwezig is.

IP65

Dit artikel mag binnen de hieronder genoemde zones 0, 1 en 2 geplaatst worden (zie. fig 1.).

Specificaties

Lichtbron:
LED 4,5W

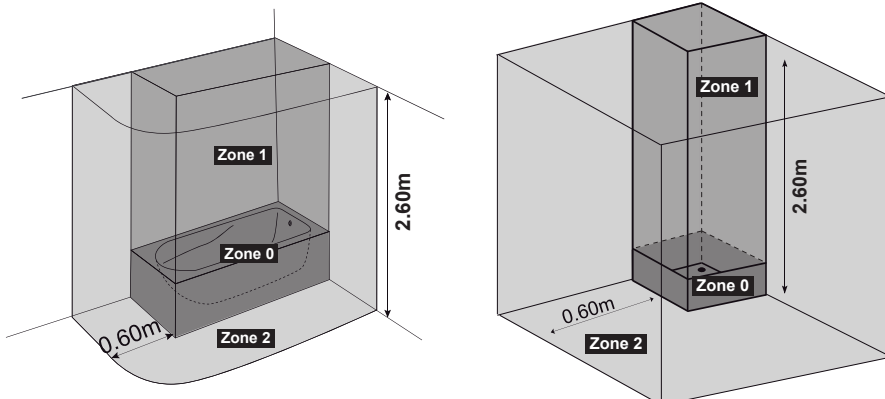
Voeding:
230V ~ 50Hz

Artikelnummer:
162549 (1x), 162548 (3x)

Garantie

- Op dit product wordt een garantie verleend van 2 jaar.
- Beschadigingen als gevolg van ondeskundig gebruik, aanpassingen door derden, of het niet opvolgen van de gebruiksaanwijzing zijn van iedere garantie uitgesloten.
- Breuk van het lichtvenster als gevolg van inslag van scherpe voorwerpen is tevens uitgesloten van de garantie.
- Intergamma B.V. aanvaardt geen enkele aansprakelijkheid voor enige schade als gevolg van verkeerde toepassing en/of aansluiting.
- Zonder originele kassabon kunt u geen aanspraak maken op garantie.

Fig. 1



Important



Avant d'utiliser cet ensemble d'éclairage, lire attentivement les consignes de sécurité et instructions qui suivent afin de pouvoir l'employer correctement.

Conserver soigneusement ce mode d'emploi. Le vendeur décline toute responsabilité en cas de blessures ou dégâts matériels consécutifs au non-respect des consignes d'utilisation.

Consignes de sécurité


- Attention ! Avant de commencer les travaux, mettre le circuit électrique hors tension, c'est-à-dire couper le disjoncteur général ou le fusible. Vérifier avec un testeur de tension.
- Suivre scrupuleusement les instructions du fabricant.
- Utiliser un détecteur de tension ou un détecteur de câbles et de tuyauteries pour éviter de percer des câbles ou conduites.
- Ne pas raccorder ce produit avec un cordon souple. Si vous ne disposez pas du savoir-faire requis, confier l'installation à un professionnel.
- Vérifiez la bonne couleur des câbles de branchement. Bleu: neutre (N). Brun ou noir (L): positif, et si l'article est en classe I: vert et jaune pour la terre.
- Les sources lumineuses sous tension (à savoir les ampoules à incandescence et halogènes) produisent de la chaleur. Toute utilisation inadéquate peut être à l'origine d'un incendie.
- Cet article convient uniquement pour l'utilisation à l'intérieur.
- Ce luminaire à indice de protection IP65 et peut être placé dans les zones indiquées ci-dessous voir fig. 1.
- Ne jamais couvrir le luminaire. Le tissu, le papier ou tout autre matériau inflammable peuvent être source d'incendie.
- Ne pas modifier le produit. Toute modification annule l'agrément et peut rendre le produit dangereux.

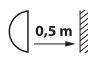
Entretien


- L'entretien doit se limiter à la surface. L'ampoule ne doit jamais entrer en contact avec de l'humidité. Retirer l'ampoule avec un chiffon sec et doux.
- L'ampoule LED de ce luminaire ne peut pas être remplacée. Cette ampoule a une longévité maximale de 25.000 heures


Symboles


LED l'armature est étanche aux projections d'eau et à la poussière.


 Classe électrique 2. Ce luminaire ne doit pas obligatoirement être raccordé à un boîtier de connexion mis à la terre.

 Symbole indiquant la distance minimale entre l'ampoule et la surface éclairée.

 Cet article convient uniquement pour l'intérieur.

 Ne pas mettre ce produit au rebut avec les ordures ménagères.

 Utiliser uniquement ampoules de type «self-shielded»

 L'isolation éventuelle qui se trouve directement au-dessus de l'ampoule doit être enlevée.

IP65 Cet article peut être placé dans les zones 0, 1 et 2 indiquées ci-dessous (IP65), voir fig. 1.

Spécifications

Ampoule:
LED 4,5W

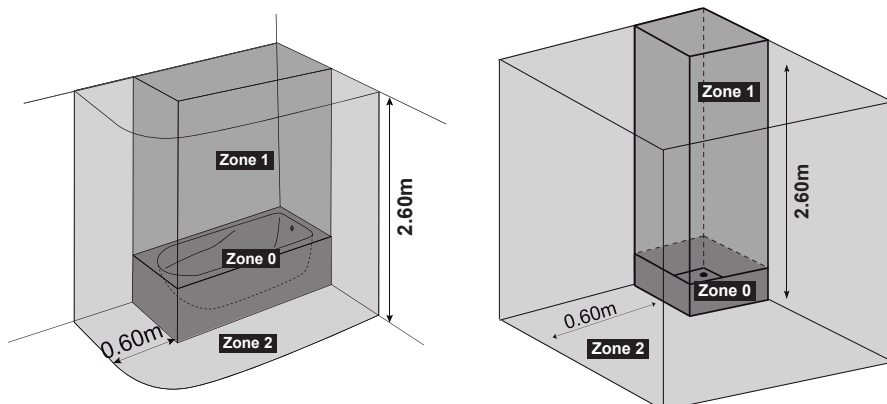
Alimentation:
230V ~ 50Hz

Art.:
162549 (1x), 162548 (3x)

Garantie

- Ce produit est sous garantie pendant 2 ans.
- Les dommages causés par un usage inapproprié, par des modifications par des tiers ou par le non-respect du mode d'emploi ne sont pas couverts par la garantie.
- Le bris du verre du luminaire dû au choc d'objets tranchants est également exclu de la garantie.
- Intergamma B.V. décline toute responsabilité en cas de dommage provoqué par un usage ou un raccordement impropres.
- Le ticket de caisse original est nécessaire pour tout appel en garantie.

Fig. 1





OK
Postbus 100
3830 AC Leusden (NL/PAYS-BAS)

