

OVAL EcoDesign

PANADERO



AFMETINGEN

DIMENSIONS H x L x P	1048x605x490 mm
BRUTO/NETTO GEWICHT	142/131 kg
AFMETINGEN DEUR	355x440 mm
ROOKUITGANG	Ø 150-153 mm Verticaal

TECHNISCHE KENMERKEN

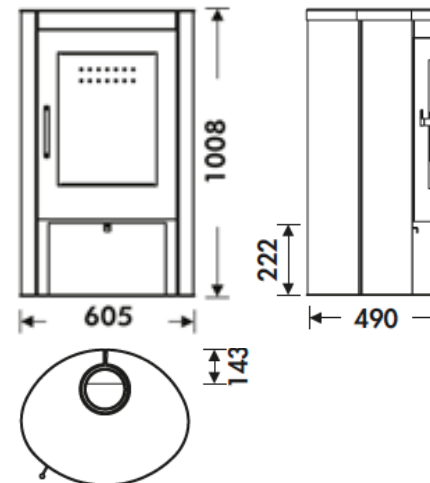
GIETIJZEREN ROOSTER	
NOMINAAL VERMOGEN	7,2 KW
RENDEMENT	75 %
CO-UITSTOOT	0,10 %
HITTEVASTE VERF BESTAND TOT	800°C
KERAMISCH GLAS BESTAND TOT	750°C

EAN 8426964183009
REF. PANADERO 18300

PLUS PRODUCT

ECODESIGN

-  EXTERNE
LUCHTTOEVOER
-  BRANDKAMER MET
VERMICULIET
-  HOUTBLOKKEN TOT
50 CM
-  270
m³ VERWARMINGSVOLUME
-  CLEAN PLUS
SYSTEEM
-  3-VOUDIGE
VERBRANDING
-  DUBBELE STALEN
BEHUIZING 4 + 2,5 MM
-  HOUTOPLAG



V K F A E A I **BImSchV2**

