

# HELSINKI EcoDesign

# PANADERO

## AFMETINGEN

DIMENSIONS H x L x P	990x500x445 mm
BRUTO/NETTO GEWICHT	122/113 kg
AFMETINGEN DEUR	432x337 mm
ROOKUITGANG	Ø 150-153 mm Verticaal

## TECHNISCHE KENMERKEN

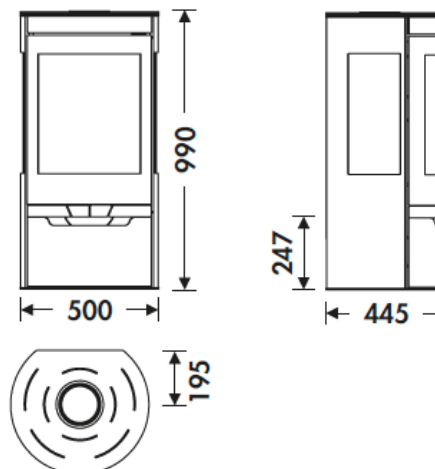
GIETIJZEREN ROOSTER	
3-ZIJDIG ZICHT	
STALEN PLAAT	5 mm
NOMINAAL VERMOGEN	8 KW
RENDEMENT	78,5 %
CO-UITSTOOT	0,10 %
HITTEVASTE VERF BESTAND TOT	800°C
KERAMISCH GLAS BESTAND TOT	750°C

EAN 8426964181517  
REF. PANADERO 18151

## PLUS PRODUCT

### ECODESIGN

-  EXTERNE LUCHTTOEVOER
-  BRANDKAMER MET VERMICULIET
-  HOUTOPLAG
-  HOUTBLOKKEN TOT 50 CM
-  240 m<sup>3</sup> VERWARMINGSVOLUME
-  CLEAN PLUS SYSTEEM
-  3-VOUDIGE VERBRANDING
-  DUBBEL SLOT



Art. 15a B-VG **BImSchV2**

