

HANDSON.

KERAMISCHE BARBECUE OSAKA 40 CM

BARBECUE CÉRAMIQUE OSAKA 40 CM



Originele montagehandleiding

Lees deze handleiding zorgvuldig voordat u dit product in gebruik neemt.

Notice de montage originale

Lire attentivement cette notice avant d'utiliser le produit.



TEAM LIFT

627794 IM V01-19

BELANGRIJK



Voordat u dit product in gebruik neemt, moet u de onderstaande veiligheidsvoorschriften en instructies aandachtig doorlezen om de barbecue op de juiste wijze te kunnen gebruiken.

Bewaar deze gebruiksaanwijzing zorgvuldig. De verkoper is niet aansprakelijk voor lichamelijke of materiële schade die te wijten is aan het niet naleven van deze gebruiksaanwijzing.

- Voer al het plastic verpakkingsmateriaal zorgvuldig af en hou het uit de buurt van jonge kinderen.
- Controleer alle onderdelen voor u met de montage begint.
- Neem even de tijd om alle delen te bekijken en controleer of alle gaten vrij zijn van verfresten.
- Als u klaar bent om te beginnen, zorg dan dat u de juiste gereedschappen bij de hand heeft en dat u voldoende droge en lege ruimte heeft om de montage uit te voeren.
- Ga voorzichtig te werk en pas op voor eventuele ruwe of scherpe randen.

GEBRUIK

Aansteken van de barbecue

- Zet de barbecue op een geschikte plaats. Zorg dat hij stevig en stabiel staat op een vlakke en horizontale ondergrond en zorg dat hij niet in de buurt staat van ontvlambare voorwerpen.
- De onderkant van de barbecue wordt erg warm, zorg dus dat de ondergrond dit kan verdragen.
- Leg 3 of 4 aanmaakblokjes in het midden van de houtskoolbak.
- Stapel stukjes houtskool in de vorm van een piramide op de aanmaakblokjes.
- Steek de aanmaakblokjes met een lucifer of een aansteker aan.
- Als het vuur redelijk brandt, verdeel dan de houtskool gelijkmatig.

- **Let op!** De houtskool en de barbecue worden erg heet! Raak daarom nooit de houtskool of de metalen delen van de BBQ aan voordat deze geheel zijn afgekoeld.
- De barbecue moet geheel warm zijn en het vuur moet minstens 30 minuten gloeien alvorens u de barbecue kunt gebruiken. Gebruik de barbecue niet voordat zich een grijze laag as om de houtskool heeft gevormd.

Het bereiden van voedsel

- Lees en volg alstublieft de onderstaande adviezen bij het gebruik van uw barbecue.
- Was altijd uw handen voor en na het aanpakken van rauw vlees.
- Zorg dat rauw vlees nooit in aanraking komt met gebakken vlees of ander voedsel.
- Voordat u de barbecue gaat gebruiken dient u zich er van te overtuigen dat er geen oude etensresten meer aan de roosters zitten.
- Gebruik nooit de zelfde werktuigen voor het omgaan met rauw en bereid vlees.
- Zorg dat het vlees voldoende gebakken is alvorens u het eet.
- **LET OP:** het eten van rauw of onvoldoende gebakken vlees kan voedselvergiftiging veroorzaken [bijvoorbeeld door de E.coli bacterie]
- Om het risico van onvoldoende gebakken vlees te voorkomen dient u het open te snijden om er zeker van te zijn dat het door en door gegaard is.
- Als het vlees voldoende gebakken is, moeten de vleessappen helder van kleur zijn en mogen er geen sporen zijn van rode sappen of vlees verkleuring.
- Het is aan te raden grote stukken vlees voor te garen alvorens ze te gebruiken op de barbecue.
- Na gebruik van de barbecue dient u altijd de roosters en de gebruikte werktuigen grondig te reinigen.

WAARSCHUWINGEN

- Stel uw barbecue altijd op een stabiele vlakke ondergrond op uit de buurt van schuttingen, overhangende takken of brandbare voorwerpen.
- **Let op!** Gebruik nooit vloeibare brandstoffen om uw barbecue [opnieuw] aan te steken. Gebruik alleen aanstekers die voldoen aan EN 1860-3.
- Spuit nooit vloeibare brandstof op het vuur.
- De barbecue wordt door het gebruik erg warm, verplaats hem niet tijdens het gebruik.
- **Let op! Laat nooit een brandende barbecue onbewaakt achter.**
- Hou kinderen en huisdieren uit de buurt van de barbecue.
- Draag geen wijde, losse of licht ontvlambare kleding tijdens het aansteken of gebruik van de barbecue.
- Gebruik de barbecue niet bij veel wind.
- Wees voorzichtig bij het aanraken van metalen delen, deze kunnen erg heet zijn.
- Wees er zeker van dat de barbecue volledig is afgekoeld voordat u de restante houtskool en as er uit haalt.
- Er kunnen vlammen ontstaan als er warm vet op de brandende houtskool druipt. Hou een plantenspuit of dergelijke bij de hand om eventuele vlammen te doven.
- Gebruik zand of waternevel om houtskool te doven als u klaar bent met het gebruik van de barbecue.
- Om de levensduur van uw barbecue te verlengen moet u hem niet onbeschermd buiten laten staan. Gebruik een geschikte barbecue hoes om de barbecue af te dekken.
- Bewaar de barbecue in het winterseizoen binnen.
- **Let op!** Gebruik de barbecue nooit binnen!
- Bij de productie van de barbecue is grote zorg besteed om te vermijden dat er scherpe of ruwe kanten zitten aan de diverse onderdelen. U dient echter toch voorzichtig te zijn bij de montage om verwonding te voorkomen.
- De barbecue moet geheel warm zijn en het vuur moet minstens 30 minuten gloeien alvorens u de barbecue kunt gebruiken. Gebruik de barbecue niet voordat zich een grijze laag as om de houtskool heeft gevormd.
- Controleer regelmatig dat alle onderdelen vast zitten en functioneren.

- **BELANGRIJK:** Door het verhitten van de barbecue kan er verkleuring in o.a. het metaal [of het keramiek] optreden en kunnen gelakte delen een gebarsten, gebladderd, mat aanzicht krijgen of rook ontwikkelen.

Dit is volkomen normaal.

- Verwijder altijd alle aanmaakvloeistof uit de asschaal voordat u de houtskool of briketten aansteekt.
- Deze barbecue is enkel geschikt voor vaste brandstof, bij voorkeur houtskool. Het gebruik van briketten kan resulteren in een ongewenste aanslag aan de binnenkant van de barbecue.

SPECIFICATIES

Art.	: 627794
Grilrooster	: Ø 34,5 cm
hoogte	: 55 cm
Diameter	: Ø 40 cm

SYMBOLLEN



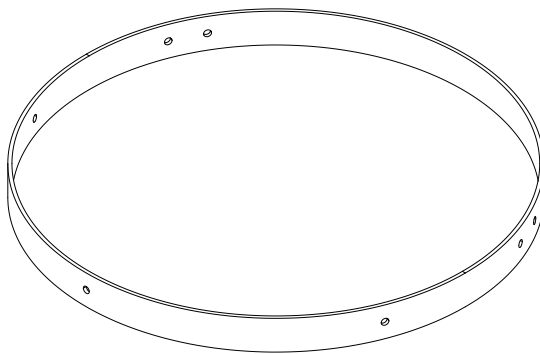
TEAM LIFT

Dit product met twee personen tillen

ONDERDELEN / COMPOSANTS

Fig. 1

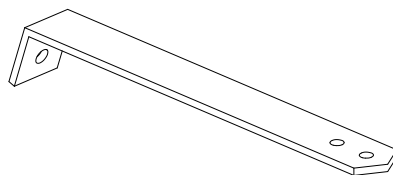
1 (1x)



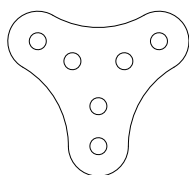
2 (3x)



3 (3x)



4 (1x)



5 (3x)

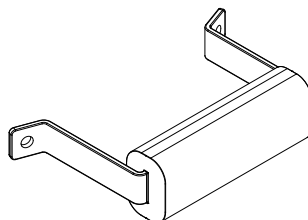
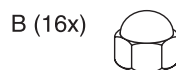


Fig. 2

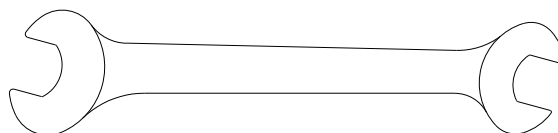
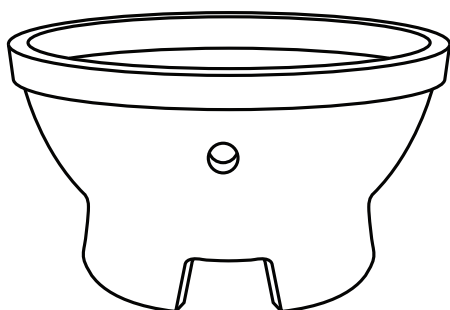
6 (1x)



7 (1x)



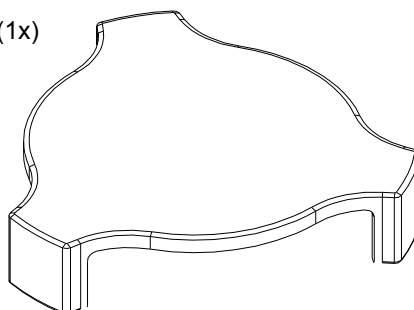
8 (1x)



9 (1x)



10(1x)



TEAM LIFT

MONTAGEHANDLEIDING / NOTICE DE MONTAGE

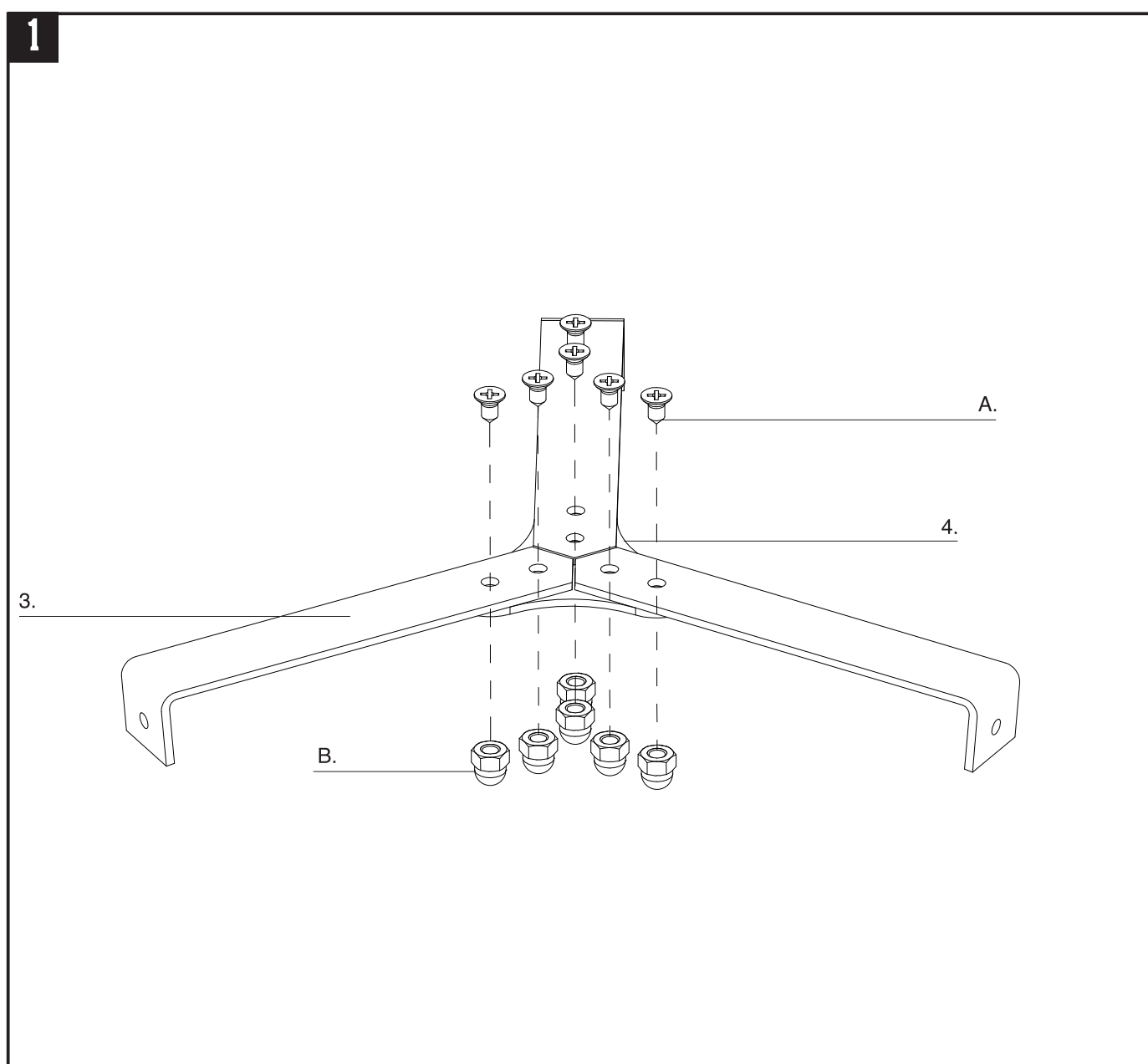
Montage [Zie voor het onderdelenoverzicht ook Fig 1 en 2 op pag. 4 en 5.]

Montage [Pour la liste des pièces, voir également les Fig. 1 et 2 en pages 4 et 5.]

Om de barbecue samen te stellen dient u onderstaande montage-instructies en -tekeningen [pag 6-12] te volgen.
Suivez les instructions et les schémas ci-dessous [pages 6-12] pour assembler le barbecue.

STAP 1 Bevestig de drie beugels [3] aan het driehoeksverbingsstuk [4] middels de zes bouten [A] en de zes bollkop moeren [B].

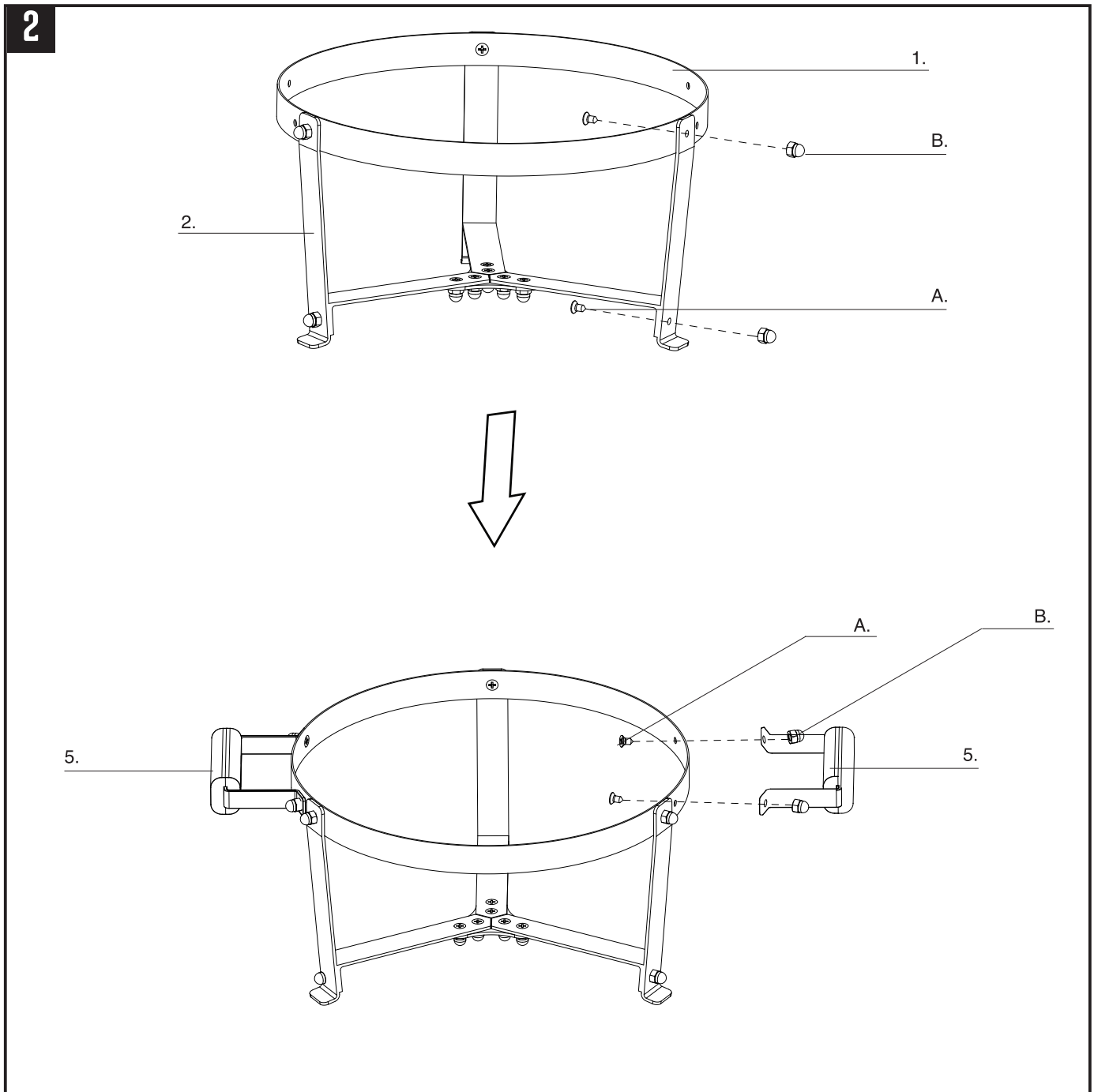
ÉTAPE 1 Fixez les trois étriers [3] aux raccords triangulaires [4] à l'aide des six boulons [A] et des écrous borgnes correspondants [B]



MONTAGEHANDLEIDING / NOTICE DE MONTAGE

STAP 2 Bevestig de drie beugels [2] aan de ring [1] met behulp van drie bouten [A] en drie balkkopmoeren [B].
Bevestig dit vervolgens met drie bouten [A] en de drie balkkopmoeren [B] aan de samenstelling gemaakt in stap 1.

ÉTAPE 2 Fixez les trois étriers [2] à l'anneau [1] à l'aide de trois boulons [A] et de trois écrous borgnes [B].
Fixez ensuite cette structure à l'aide de trois boulons [A] et de trois écrous borgnes [B] à l'assemblage réalisé à l'étape 1.



STAP 3 Bevestig de twee handvatten [5] aan de ring [1] met behulp van de bouten [A] en de drie balkkopmoeren [B].
ÉTAPE 3 Fixez les deux poignées [5] sur l'anneau [1] à l'aide des boulons [A] et des trois écrous borgnes [B].

MONTAGEHANDLEIDING / NOTICE DE MONTAGE

STAP 4 Verwijder eerst alle items die in de grill aanwezig zijn voordat u de grill [9] op het onderstel gaat plaatsen, zodat het tillen eenvoudiger zal gaan.

Til de grill met twee personen op wanneer u deze op het onderstel plaatst.

Plaats één van de handen in de onderkant van de grill en de andere onder de grill.

Til in géén geval aan de scharnieren omdat deze anders kunnen verbuigen of afbreken!

Plaats de grill op het onderstel met de onderste ventilatieopening naar de voorkant van van het onderstel!

ÉTAPE 4 Avant de poser le barbecue [9] sur le piétement, commencez par retirer tout ce qui s'y trouve pour pouvoir le soulever plus facilement.

Soulevez le barbecue à deux pour le poser sur le piétement.

Posez une main à l'intérieur de la partie inférieure du barbecue, et l'autre sous le barbecue.

Ne jamais soulever le barbecue par les charnières pour ne pas les endommager!

Posez le barbecue sur le piétement en plaçant l'ouverture de ventilation de la partie inférieure vers l'avant du piétement.

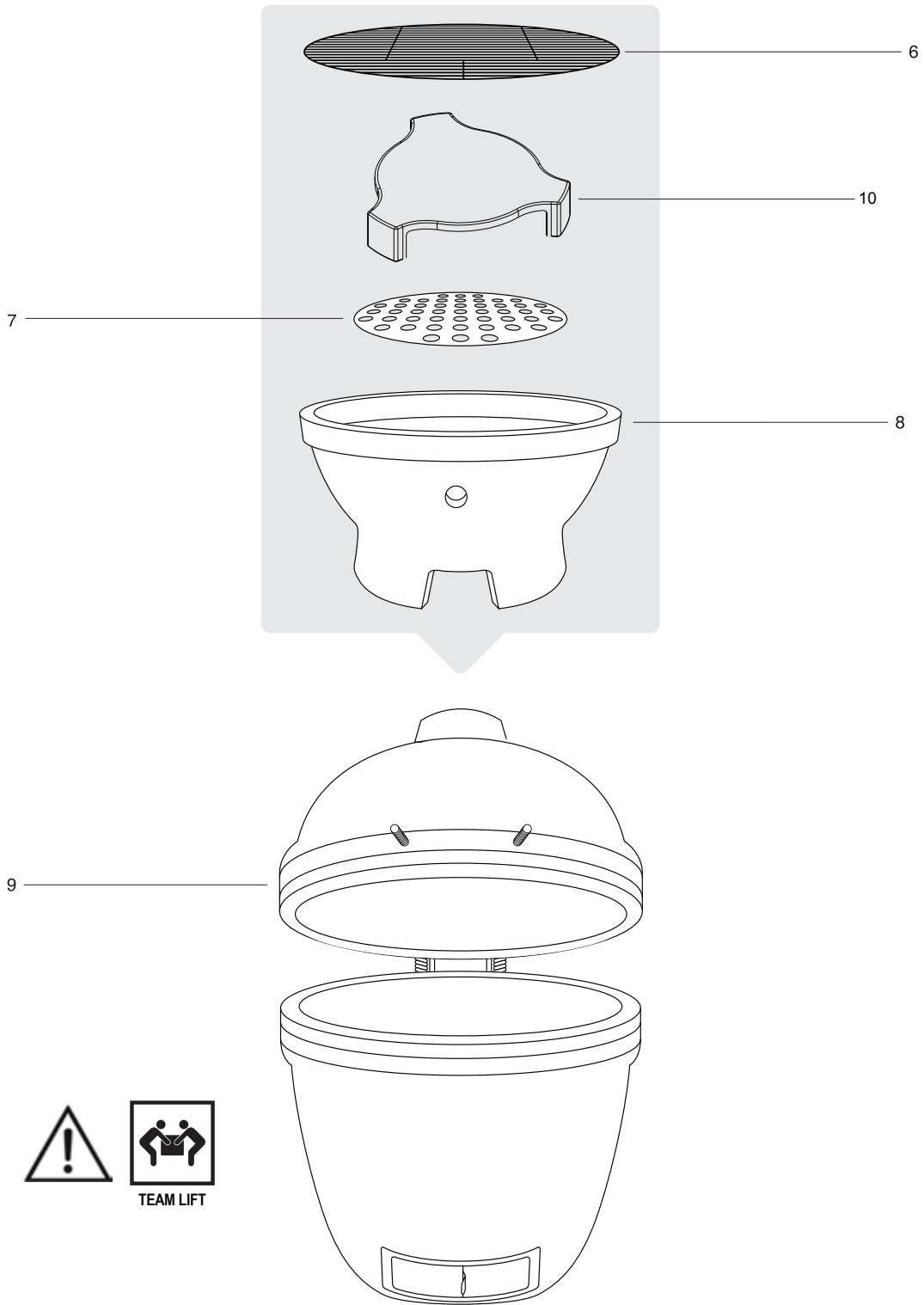
STAP 5, 6, 7 en 8

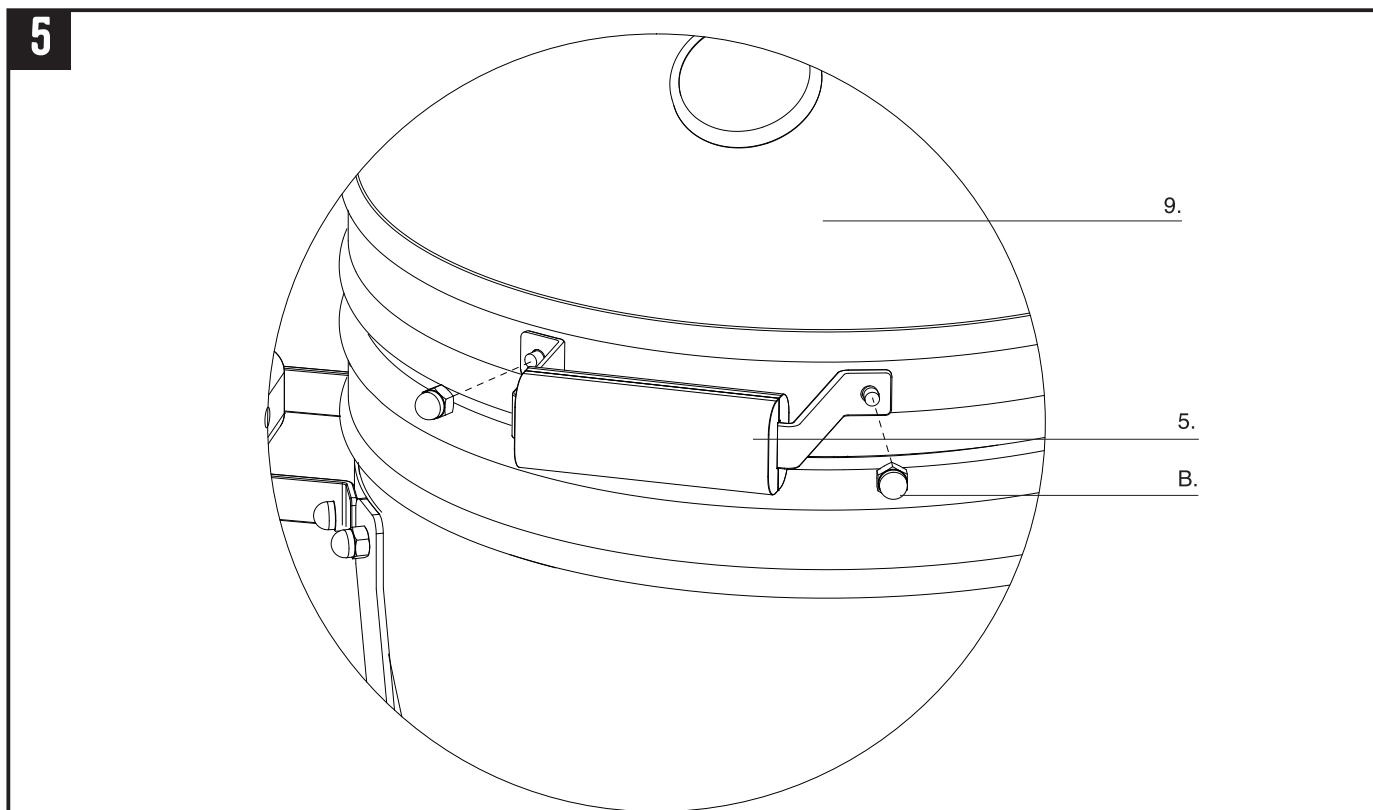
Voeg de vuurvaste pot [8], de houtskoolplaat [7], de bovenring [6] en de grillplaat [5] toe aan de grill zoals weergegeven in de tekeningen.

ÉTAPES 5, 6, 7 et 8

Posez la cuve [8], la platine à charbon [7], l'anneau supérieur [6] et la grille [5] sur le barbecue
- voir les schémas.

4

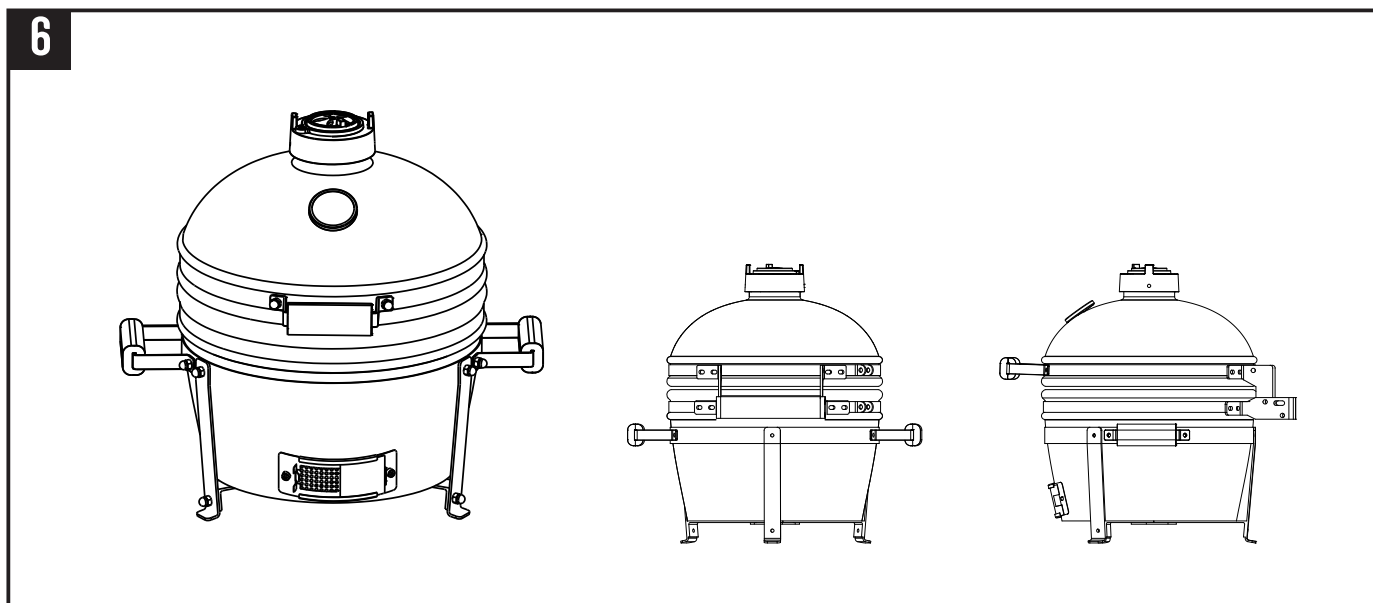




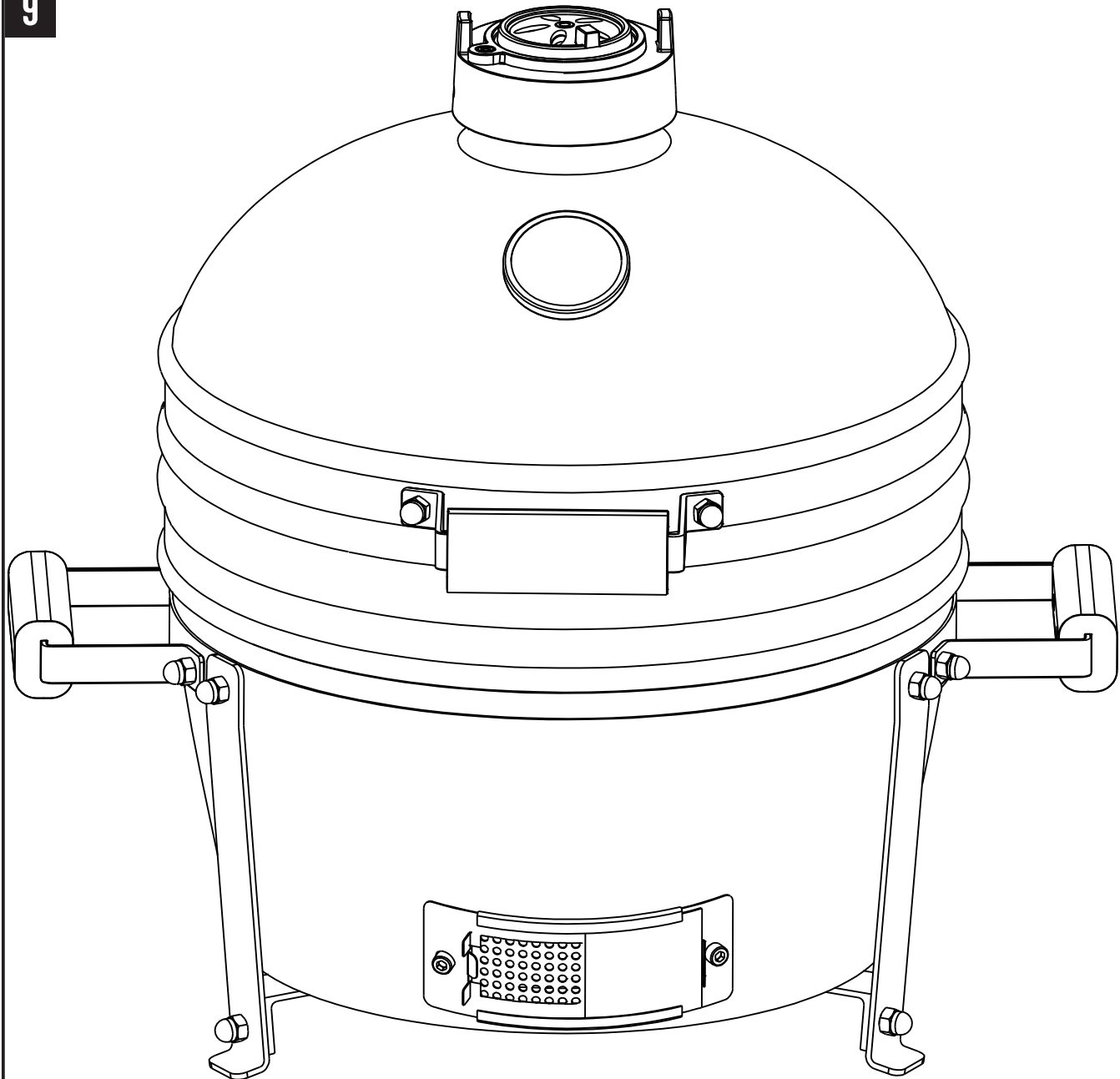
STAP 10 Bevestig het handvat [5] aan het deksel van de grill [9] met behulp van de twee voorgemonteerde bouten en de twee moeren [B].

ÉTAPE 10

Fixez la poignée [5] sur le couvercle du grill [9] à l'aide des deux boulons prémontés et des deux écrous [B].



9



AU-16MINIMAX

IMPORTANT



Avant d'utiliser ce produit, lisez attentivement les instructions et consignes de sécurité ci-dessous, afin d'être en mesure d'employer le barbecue correctement.

Conservez soigneusement ce mode d'emploi. Le vendeur décline toute responsabilité en cas de blessures ou dégâts matériels consécutifs au non-respect des consignes d'utilisation.

- Évacuez tout le matériel d'emballage en plastique et conservez-le hors de portée des jeunes enfants.
- Vérifiez tous les éléments avant de commencer le montage.
- Prenez le temps de contrôler visuellement chaque pièce, et notamment l'absence de restes de peinture dans les trous.
- Une fois ce contrôle fait, assurez-vous d'avoir les outils nécessaires à portée de main et de disposer d'un espace sec et suffisamment grand pour procéder au montage.
- Travaillez prudemment, en prenant garde aux arêtes et bords tranchants.

UTILISATION

Allumage du barbecue

- Placez le barbecue dans un endroit approprié. Posez-le sur une surface stable et horizontale, à l'écart de tout objet inflammable.
- La partie inférieure du barbecue devient très chaude : veillez à ce que le support puisse supporter cette chaleur.
- Mettez 3 ou 4 blocs d'allumage au centre de la cuve.
- Empilez les morceaux de charbon de bois sous la forme d'une pyramide sur les blocs d'allumage.
- Allumez les blocs avec des allumettes ou un briquet.
- Une fois que le feu a pris, répartissez le charbon de bois.

- Attention ! Le charbon de bois et le barbecue deviennent très chauds ! Ne touchez pas le charbon de bois ni les parties métalliques avant qu'ils ne soient complètement refroidis.
- Le barbecue doit être chaud et le feu doit brûler depuis au moins 30 minutes avant utilisation. Ne pas cuire d'aliments avant l'apparition d'une couche de cendres grisâtre sur le charbon.

Préparation des aliments

- Lisez et suivez les conseils ci-dessous lorsque vous utilisez votre barbecue.
- Lavez-vous les mains avant et après toute manipulation de viande crue.
- Veillez à ne pas mettre de viande crue en contact avec de la viande cuite ou d'autres aliments.
- Avant d'utiliser le barbecue, vérifiez l'absence de restes alimentaires sur les grilles.
- N'utilisez jamais les mêmes ustensiles pour manipuler de la viande crue et cuite.
- Veillez à ce que la viande soit suffisamment cuite avant de la manger.
- **ATTENTION** : l'ingestion de viande crue ou insuffisamment cuite peut provoquer des intoxications alimentaires [par ex. par la bactérie E.coli].
- Pour éviter les risques liés à de la viande insuffisamment cuite, découpez-la pour vérifier le niveau de cuisson.
- Une viande suffisamment cuite laisse échapper du jus de couleur claire, sans traces de jus rouge, ni coloration de viande.
- Il est conseillé de précuire les gros morceaux de viande avant de les mettre sur le barbecue.
- Après utilisation du barbecue, nettoyez soigneusement les grilles et les ustensiles.

AVERTISSEMENTS

- Toujours installer l'appareil sur une surface plane et stable, à bonne distance des palissades, branches d'arbre ou autres objets inflammables.
- Attention ! Ne jamais utiliser de combustible liquide pour allumer ou rallumer un barbecue. Utiliser uniquement des allume-feu conformes à la norme EN-1860-3.
- Ne jamais projeter de carburant liquide sur le feu.
- Le barbecue devient très chaud : ne pas le déplacer pendant qu'il est allumé.
- Attention ! Ne jamais laisser un barbecue allumé sans surveillance.
- Tenir les enfants et les animaux de compagnie à l'écart du foyer.
- Ne pas porter de vêtements amples, légers ou facilement inflammables pendant l'allumage ou l'utilisation du barbecue.
- Ne pas utiliser le barbecue par grand vent.
- Faire preuve de la plus grande prudence en touchant les parties métalliques : elles risquent d'être très chaudes.
- Attendre le refroidissement complet de l'appareil avant d'enlever les cendres et les restes de charbon de bois.
- La graisse qui goutte sur les braises risque de provoquer des flammes. Garder un vaporisateur ou autre appareil similaire à portée de main pour éteindre des flammes éventuelles.
- Utiliser du sable ou de l'eau pour éteindre le charbon de bois lorsque le barbecue n'est plus utilisé.
- Pour prolonger la vie de l'appareil, ne pas le laisser sans protection à l'extérieur. Utiliser une housse pour barbecue afin de le recouvrir.
- Attention ! Ne jamais utiliser le barbecue à l'intérieur !
- Le plus grand soin a été apporté lors de la fabrication de cet appareil pour éviter les arêtes et bords tranchants sur les différents composants. Faire toutefois preuve de prudence lors du montage de l'appareil, pour éviter les blessures.
- Vérifier régulièrement le fonctionnement des différents éléments et le serrage des boulons.
- Ranger le barbecue à l'intérieur pendant l'hiver.
- **IMPORTANT** : En raison de la chaleur, une décoloration du métal [ou céramique] est possible et les

parties laquées pourraient présenter un aspect mat écaillé ou craquelé, ou dégager des fumées.

Ces phénomènes sont normaux.

- Toujours éliminer tout liquide d'allumage de la cuve avant d'allumer le charbon de bois ou les briquettes.
- Ce barbecue convient uniquement pour utilisation avec un combustible solide, de préférence le charbon de bois. L'utilisation de briquettes peut provoquer un dépôt à l'intérieur du barbecue.

SPÉCIFICATIONS

Art.	: 627794
Diamètre grille de fond	: Ø 34,5 cm
Hauteur	: 55 cm
Diamètre	: Ø 40 cm

SYMBOLES



TEAM LIFT

Soulevez ce produit à deux!

HANDSON
Postbus 100
3830 AC Leusden
Nederland / Pays Bas