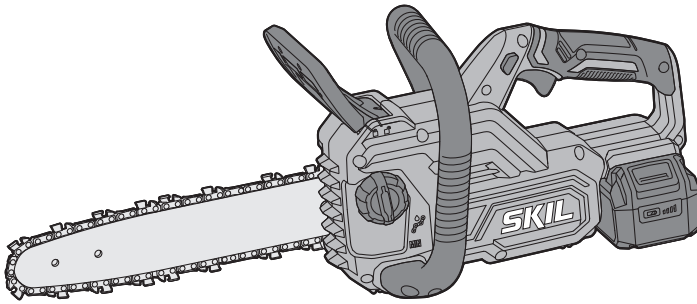


SKIL®

BRUSHLESS CORDLESS CHAINSAW 0534 (GS1*0534**)



GB	ORIGINAL INSTRUCTIONS	13	UA	ОРИГІНАЛЬНА ІНСТРУКЦІЯ З ЕКСПЛУАТАЦІЇ	123
F	NOTICE ORIGINALE	19	GR	ΠΡΟΤΟΤΥΠΟ ΟΔΗΓΙΩΝ ΧΡΗΣΗΣ	131
D	ORIGINALBETRIEBSANLEITUNG	26	RO	INSTRUCȚIUNI DE FOLOSIRE ORIGINALE	139
NL	ORIGINELE GEBRUIKSAANWIJZING	33	BG	ОРИГИНАЛНО РЪКОВОДСТВО ЗА ЕКСПЛОАТАЦИЯ	146
S	BRUKSANVISNING I ORIGINAL	40	SK	PŮVODNÝ NÁVOD NA POUŽITIE	154
DK	ORIGINAL BRUGSANVISNING	47	HR	ORIGINALNE UPUTE ZA RAD	161
N	ORIGINAL BRUKSANVISNING	53	SRB	ORIGINALNO UPUTSTVO ZA RAD	168
FIN	ALKUPERÄISET OHJEET	59	SLO	IZVIRNA NAVODILA	174
E	MANUAL ORIGINAL	65	EST	ALGUPÄRANE KASUTUSJUHEND	180
P	MANUAL ORIGINAL	73	LV	ORIĢINĀLĀ LIETOŠANAS PAMĀCIBA	187
I	ISTRUZIONI ORIGINALI	80	LT	ORIGINALI INSTRUKCIJA	194
H	EREDETI HASZNÁLATI UTASÍTÁS	88	MK	ИЗБОРНО УПАТСТВО ЗА РАБОТА	200
CZ	PŮVODNÍM NÁVODEM K POUŽÍVÁNÍ	95	AL	UDHËZIMET ORIGINALE	208
TR	ORIJİNAL İŞLETME TALİMATI	101	AR	دليل الاستعمال	228
PL	INSTRUKCJA ORYGINALNA	107	FA	راهنمای اصلی	224
RU	ПОДЛИННИК РУКОВОДСТВА ПО ЭКСПЛУАТАЦИИ	115			



www.skil.com



GB	EU Declaration of conformity Cordless chain saw	Article number	We declare under our sole responsibility that the stated products comply with all applicable provisions of the directives and regulations listed below and are in conformity with the following standards.
F	Déclaration de conformité UE Tronçonneuse sans fil	Numéro d'article	Nous déclarons sous notre propre responsabilité que les produits décrits sont en conformité avec les directives, règlements normatifs et normes énumérés ci-dessous.
D	EU-Konformitätserklärung Akku-Kettensäge	Sachnummer	Wir erklären in alleiniger Verantwortung, dass die genannten Produkte allen einschlägigen Bestimmungen der nachfolgend aufgeführten Richtlinien und Verordnungen entsprechen und mit folgenden Normen übereinstimmen.
NL	EU-conformiteitsverklaring Snoerloze kettingzaag	Productnummer	Wij verklaren op eigen verantwoordelijkheid dat de genoemde producten voldoen aan alle desbetreffende bepalingen van de hierna genoemde richtlijnen en verordeningen en overeenstemmen met de volgende normen.
S	EU-konformitetsförklaring Sladdlös motorsåg	Produktnummer	Vi förklarar under eget ansvar att de nämnda produkterna uppfyller kraven i alla gällande bestämmelser i de nedan angivna direktiven och förordningarna och att de stämmer överens med följande normer.
DK	EU-overensstemmelseserklæring Ledningsfri kædesav	Typenummer	Vi erklærer som eneansvarlige, at det beskrevne produkt er i overensstemmelse med alle gældende bestemmelser i følgende direktiver og forordninger og opfylder følgende standarder.
N	EU-samsvarserklæring Batteridreven motorsag	Produktnummer	Vi erklærer under eneansvar at de nevnte produktene er i overensstemmelse med alle relevante bestemmelser i direktivene og forordningene nedenfor og med følgende standarder.
FIN	EU-vaatimustenmukaisuusvakuutus Akkukäyttöinen moottorisaha	Tuotenumero	Vakuutamme täten, että mainitut tuotteet vastaavat kaikkia seuraavien direktiivien ja asetusten asiaankuuluvia vaatimuksia ja ovat seuraavien standardien vaatimusten mukaisia.
E	Declaración de conformidad UE Motosierra sin cable	Número de artículo	Declaramos bajo nuestra exclusiva responsabilidad, que los productos nombrados cumplen con todas las disposiciones correspondientes de las directivas y los reglamentos mencionados a continuación y están en conformidad con las siguientes normas.
P	Declaração de conformidade CE Motoserra sem fios	Número do produto	Declaramos sob nossa exclusiva responsabilidade que os produtos mencionados cumprem todas as disposições e os regulamentos indicados e estão em conformidade com as seguintes normas.
I	Dichiarazione di conformità UE Sega a catena senza filo	Codice prodotto	Dichiariamo sotto la nostra piena responsabilità che i prodotti indicati sono conformi a tutte le disposizioni pertinenti delle direttive e dei regolamenti elencati di seguito, nonché alle seguenti normative.
H	EU konformitási nyilatkozat Akkumulátoros láncfűrész	Cikkszám	Egyedüli felelőséggel kijelentjük, hogy a megnevezett termékek megfelelnek az alábbiakban felsorolásra kerülő irányelvek és rendeletek valamennyi idevágó előírásainak és megfelelnek a következő szabványoknak.
CZ	EU prohlášení o shodě Akumulátorová motorová pila	Objednáací číslo	Prohlašujeme na výhradní zodpovědnost, že uvedený výrobek splňuje všechna příslušná ustanovení níže uvedených směrnic a nařízení a je v souladu s následujícími normami.
TR	AB Uygunluk beyanı Şarjlı zincirli testere	Ürün kodu	Tek sorumlu olarak, tanımlanan ürünün aşağıdaki yönetmelik ve direktiflerin geçerli bütün hükümlerine ve aşağıdaki standartlara uygun olduğunu beyan ederiz.
PL	Deklaracja zgodności UE Bezprzewodowa pilarka łańcuchowa	Numer katalogowy	Oświadczamy z pełną odpowiedzialnością, że niniejsze produkty odpowiadają wszystkim wymaganiom poniżej wyszczególnionych dyrektyw i rozporządzeń, oraz że są zgodne z następującymi normami.
RU	Заявление о соответствии ЕС Акумуляторная бензопила	Товарный номер	Мы заявляем под нашу единоличную ответственность, что названные продукты соответствуют всем действующим предписаниям нижеуказанных директив и распоряжений, а также нижеуказанным нормам.
UA	Заява про відповідність ЄС Бездротова бензопила	Товарний номер	Ми заявляємо під нашу одноосібну відповідальність, що названі вироби відповідають усім чинним положенням нижчеозначених директив і розпоряджень, а також нижчеозначеним нормам.
GR	Δήλωση πιστότητας ΕΕ Επαφωρτισζόμενο αλυσοπίριον	Αριθμός εµπρητίου	Δηλώνοµε µε αποκλειστική µας ευθύνη, ότι τα αναφερόµενα προϊόντα αντιστοιχούν σε όλες τις σχετικές διατάξεις των πιο κάτω αναφερόµενων οδηγιών και κανονισµών και ταυτίζονται µε τα ακόλουθα πρότυπα.
RO	Declarație de conformitate UE Drujbă fără fir	Număr de identificare	Declaram pe proprie răspundere că produsele menționate corespund tuturor dispozițiilor relevante ale directivelor și reglementărilor enumerate în cele ce urmează și sunt în conformitate cu următoarele standarde.
BG	ЕС декларация за съответствие Акумуляторен вериген трион	Каталожен номер	С пълна отговорност ние декларираме, че посочените продукти отговарят на всички валидни изисквания на директивите и разпоредбите по-долу и съответства на следните стандарти.
SK	EU vyhlásenie o zhode Bezdrôtová reťazová pila	Vecné číslo	Vyhlasujeme na výhradnú zodpovednosť, že uvedený výrobok spĺňa všetky príslušné ustanovenia nižšie uvedených smerníc a nariadení a je v súlade s nasledujúcimi normami.
HR	EU izjava o sukladnosti Bežična motorna pila	Kataloški broj	Pod punom odgovornošću izjavljujemo da navedeni proizvodi odgovaraju svim relevantnim odredbama direktiva i propisima navedenima u nastavku i da su sukladni sa sljedećim normama.



SRB	EU-izjava o usaglašenosti Akumulatorska motorna testera	Broj predmeta	Na sopstvenu odgovornost izjavljujemo, da navedeni proizvodi odgovaraju svim dotičnim odredbama naknadno navedenih smernica u uredbi i da su u skladu sa sledećim standardima.
SLO	Izjava o skladnosti ES Brezžična žaga	Številka artikla	Izjavljamo pod izključno odgovornostjo, da je omenjen izdelek v skladu z vsemi relevantnimi določili direktiv in uredb ter ustreza naslednjim standardom.
EST	EL-vastavusdeklaratsioon Juhtmevaba kettsaag	Tootenumber	Kinnitame ainuvastutatajana, et nimetatud tooted vastavad järgnevalt loetletud direktiivide ja määruste kõikidele asjaomastele nõuetele ja on kooskõlas järgmistega normidega.
LV	Deklarācija par atbilstību EK standartiem Bezvadu ķēdes motorzāģis	Izstrādājuma numurs	Mēs ar pilnu atbildību paziņojam, ka šeit aplūkoti izstrādājumi atbilst visiem tālāk minētajās direktīvās un rīkojumos ietvertajām saistošajām nostādnēm, kā arī sekojošiem standartiem.
LT	ES atitikties deklaracija Akumulatorinis grandininis pjūklas	Gaminio numeris	Atsakingai pareiškiame, kad išvardyti gaminiai atitinka visus privalomus žemiau nurodytų direktyvų ir reglamentų reikalavimus ir šiuos standartus.
MK	EU-Изјава за сообразност Акумулаторсна моторна пила	Број на артикл	Со целосна одговорност изјавуваме, дека опишаните производи се во согласност со сите релевантни одредби на следните регулативи и прописи и се во согласност со следните норми.
AL	EU Deklarata e konformitetit Motosharrë me zinxhir me bateri	Numri i nenit	Ne deklarojmë me përgjegjësinë tonë të vetme se produktet e paraqitura janë në përputhje me të gjitha dispozitat e zbatueshme të direktivave dhe rregulloreve të listuara më poshtë dhe janë në përputhje me standardet si më poshtë.
0534	GS1*0534**		2006/42/EC 2014/30/EU 2011/65/EU 2000/14/EC EN 62841-1:2015 EN 62841-4-1:2020 EN 55014-1:2017 EN 55014-2:2015 EN 50581:2012

GB	2000/14/EC: Measured sound power level 97.4 dB(A), uncertainty K = 1.7 dB, guaranteed sound power level 99 dB(A); conformity assessment procedure in accordance with annex VI Product category: 6 2006/42/EC: EC type examination no. 4820026.20002 by notified body no. 0158. DEKRA Testing and Certification GmbH, Handwerkstraße 15, 70565, Stuttgart, Germany Technical file at:*
F	2000/14/CE : Niveau de puissance acoustique mesuré 97,4 dB(A), incertitude K = 1,7 dB, niveau de puissance acoustique garanti 99 dB(A) ; procédure d'évaluation de conformité selon l'annexe VI Catégorie de produit: 6 2006/42/CE: Examen CE de type n° 4820026.20002 effectué par l'office de contrôle notifié n° 0158. DEKRA Testing and Certification GmbH, Handwerkstraße 15, 70565, Stuttgart, Germany Dossier technique auprès de:*
D	2000/14/EG: Gemessener Schalleistungspegel 97,4 dB(A), Unsicherheit K = 1,7 dB, garantierter Schalleistungspegel 99 dB(A); Bewertungsverfahren der Konformität gemäß Anhang VI Produktkategorie: 6 2006/42/EG: EG-Baumusterprüfung Nr. 4820026.20002 durch notifizierte Prüfstelle Nr. 0158. DEKRA Testing and Certification GmbH, Handwerkstraße 15, 70565, Stuttgart, Germany Technische Unterlagen bei:*
NL	2000/14/EG: Gemeten geluidsvermogensniveau 97,4 dB(A), onzekerheid K = 1,7 dB, gegarandeerd geluidsvermogensniveau 99 dB(A); beoordelingsmethode van de overeenstemming volgens bijlage VI Productcategorie: 6 2006/42/EG: EG-typekeuring nr. 4820026.20002 door aangemelde instantie nr. 0158. DEKRA Testing and Certification GmbH, Handwerkstraße 15, 70565, Stuttgart, Germany Technisch dossier bij:*
S	2000/14/EG: Uppmätt bullernivå 97,4 dB(A), osäkerhet K = 1,7 dB, garanterad bullernivå 99 dB(A); konformitetens bedömningsmetod enligt bilaga VI Produktkategori: 6 2006/42/EG: EG-prototypprovning nr. 4820026.20002 utförd av notifierad provningsställe nr. 0158. DEKRA Testing and Certification GmbH, Handwerkstraße 15, 70565, Stuttgart, Germany Teknisk dokumentation:*
DK	2000/14/EG: Målt lydeffektniveau 97,4 dB(A), usikkerhed K = 1,7 dB, garanteret lydeffektniveau 99 dB(A); overensstemmelsesvurderingsprocedure som omhandlet i bilag VI Produktkategori: 6 2006/42/EF: EF-typegodkendelses-nr. 4820026.20002 via bemyndiget organ nr. 0158. DEKRA Testing and Certification GmbH, Handwerkstraße 15, 70565, Stuttgart, Germany Tekniske bilag ved:*
N	2000/14/EF: Målt lydeffektivité 97,4 dB(A), usikkerhet K = 1,7 dB, garantert lydeffektivité 99 dB(A); samsvursvurderingsmetode i henhold til vedlegg VI Produktkategori: 6 2006/42/EF: EU-typegodkjenning nr. 4820026.20002 fra bemyndiget organ nr. 0158. DEKRA Testing and Certification GmbH, Handwerkstraße 15, 70565, Stuttgart, Germany Teknisk dokumentasjon hos:*
FIN	2000/14/EY: Mitattu äänitehotaso 97,4 dB(A), epävarmuus K = 1,7 dB, taattu äänitehotaso 99 dB(A); vaatimustenmukaisuuden arviointimenetelmä liitteen VI mukaisesti Tuotekategoria: 6 2006/42/EY: EY-tyyppitarkastuksen nro 4820026.20002, jonka on suorittanut valtuutettu tarkastuslaitos nro 0158. DEKRA Testing and Certification GmbH, Handwerkstraße 15, 70565, Stuttgart, Germany Tekniset asiakirjat saatavana:*
E	2000/14/CE: Nivel medido de la potencia acústica 97,4 dB(A), tolerancia K = 1,7 dB, nivel garantizado de la potencia acústica 99 dB(A); método de evaluación de la conformidad según anexo VI Categoría de producto: 6 2006/42/CE: Comprobación de ejecuciones CE N° 4820026.20002 por centro de comprobación notificado N° 0158. DEKRA Testing and Certification GmbH, Handwerkstraße 15, 70565, Stuttgart, Germany Documentos técnicos de:*
P	2000/14/CE: Nivel de potência acústica medido 97,4 dB(A), insegurança K = 1,7 dB, nível de potência acústica garantido 99 dB(A); processo de avaliação da conformidade de acordo com o anexo VI Categoria de produto: 6 2006/42/CE: Certificado de exame CE de tipo n.º 4820026.20002 através do organismo de inspeção notificado n.º 0158. DEKRA Testing and Certification GmbH, Handwerkstraße 15, 70565, Stuttgart, Germany Documentação técnica pertencente à:*
I	2000/14/CE: Livello di potenza sonora misurato 97,4 dB(A), incertezza K = 1,7 dB, livello di potenza sonora garantito 99 dB(A); procedimento di valutazione della conformità secondo l'allegato VI Categoria prodotto: 6 2006/42/CE: Verifica CE N. 4820026.20002 a cura dell'ente incaricato N. 0158. DEKRA Testing and Certification GmbH, Handwerkstraße 15, 70565, Stuttgart, Germany Documentazione tecnica presso:*
H	2000/14/EK: Mért hangteljesítmény-szint 97,4 dB(A), K szórás = 1,7 dB, garantált hangteljesítmény-szint 99 dB(A); a konformitás kiértékelési eljárás lásd a VI függelékben Termékkategória: 6 2006/42/EK: 4820026.20002 sz. EK-mintavizsgálát, végrehajtott a 0158 sz. notifikált testület (címe DEKRA Testing and Certification GmbH, Handwerkstraße 15, 70565, Stuttgart, Germany) Műszaki dokumentumok megőrzési pontja:*
CZ	2000/14/ES: Změřená hladina akustického výkonu 97,4 dB(A), nejistota K = 1,7 dB, zaručená hladina akustického výkonu 99 dB(A); metoda posouzení shody podle dodatku VI Kategorie výrobků: 6 2006/42/ES: ES prezkoušení typu č. 4820026.20002 zaregistrovanou zkušebnou č. 0158. DEKRA Testing and Certification GmbH, Handwerkstraße 15, 70565, Stuttgart, Germany Technické podklady u:*
TR	2000/14/AT: Ölçülen ses gücü seviyesi 97,4 dB(A), tolerans K = 1,7 dB, garanti edilen ses gücü seviyesi 99 dB(A); uygunluk değerlendirme yöntemi ek VI uyanınca Ürün kategorisi: 6 2006/42/AT: AT numune No. 4820026.20002 Test kuruluşu No. 0158. DEKRA Testing and Certification GmbH, Handwerkstraße 15, 70565, Stuttgart, Germany Teknik belgelerin bulunduğu yer:*
PL	2000/14/WE: Pomierzony poziom mocy akustycznej 97,4 dB(A), niepewność K = 1,7 dB, gwarantowany poziom mocy akustycznej 99 dB(A); procedura oceny zgodności zgodnie z załącznikiem VI Kategoria produktów: 6 2006/42/WE: Badanie homologacyjne typu WE, nr 4820026.20002 przeprowadzone przez Notyfikowaną Jednostkę Kontrolującą Nr 0158. DEKRA Testing and Certification GmbH, Handwerkstraße 15, 70565, Stuttgart, Germany Dokumentacja techniczna:*
RU	2000/14/ES: Измеренный уровень звуковой мощности 97,4 dB(A), погрешность K = 1,7 dB, гарантированный уровень звуковой мощности 99 dB(A); процедура оценки соответствия согласно приложения VI Категория продукта: 6 2006/42/ES: Испытание конструктивного образца в соответствии с предписаниями ЕС № 4820026.20002 было произведено зарегистрированным испытательным центром № 0158. DEKRA Testing and Certification GmbH, Handwerkstraße 15, 70565, Stuttgart, Germany Техническая документация хранится у:*

<p>UA</p>	<p>2000/14/ЄС: Виміряна звукова потужність 97,4 дБ(А), похибка = 1,7 дБ, гарантована звукова потужність 99 дБ(А); процедура оцінки відповідності відповідно до додатку VI Категорія продукту: 6 2006/42/ЄС: Перевірена прототипу відповідно до приписів ЄС № 4820026.20002 авторизованим іспитовим центром № 0158. DEKRA Testing and Certification GmbH, Handwerkstraße 15, 70565, Stuttgart, Germany Технічна документація зберігається у:*</p>
<p>GR</p>	<p>2000/14/ЄК: Μετρημένη στάθμη ηχητικής ισχύος 97,4 dB(A), ανασφάλεια K = 1,7 dB, εγγυημένη στάθμη ηχητικής ισχύος 99 dB(A) - διαδικασία αξιολόγησης της πιστότητας σύμφωνα με το παράρτημα VI Κατηγορία προϊόντος: 6 2006/42/ЄК: Έλεγχος κατασκευαστικού προτύπου EK αριθ. 4820026.20002 μέσω αναγνωρισμένου ινστιτούτου ελέγχου αριθ. 0158. DEKRA Testing and Certification GmbH, Handwerkstraße 15, 70565, Stuttgart, Germany Τεχνικά έγγραφα στη:*</p>
<p>RO</p>	<p>2000/14/ЄE: Nivel măsurat al puterii sonore 97,4 dB(A), incertitudine K = 1,7 dB, nivel garantat al puterii sonore 99 dB(A); procedură de evaluare a conformității potrivit anexei VI Categorie produs: 6 2006/42/ЄE: Examinare CE de tip nr. 4820026.20002 de către organism notificat nr. 0158. DEKRA Testing and Certification GmbH, Handwerkstraße 15, 70565, Stuttgart, Germany Documentație tehnică la:*</p>
<p>BG</p>	<p>2000/14/ЄO: Измерено ниво на звуковата мощност 97,4 dB(A), неопределеност K = 1,7 dB, гарантирано ниво на мощността на звука 99 dB(A); метод за оценка на съответствието съгласно приложение VI Категория на продукта: 6 2006/42/ЄO: ЕС-сертификат за изпитване на образец № 4820026.20002 от оторизиран сертифициращ орган № 0158. DEKRA Testing and Certification GmbH, Handwerkstraße 15, 70565, Stuttgart, Germany Техническа документация при:*</p>
<p>SK</p>	<p>2000/14/ЄS: Odměrná hladina akustického výkonu 97,4 dB(A), nejistota K = 1,7 dB, zaručená hladina akustického výkonu 99 dB(A); metoda posouzení zhody podľa dodatku VI Kategorie produktu: 6 2006/42/ЄS: ES preskúšanie typu č. 4820026.20002 zaregistrovanou skúšobňou č. 0158. DEKRA Testing and Certification GmbH, Handwerkstraße 15, 70565, Stuttgart, Germany Technické podklady má spoločnosť:*</p>
<p>HR</p>	<p>2000/14/ЄZ: Izmjerena razina učinka buke 97,4 dB(A), nesigurnost K = 1,7 dB, zajamčena razina učinka buke 99 dB(A); postupak ocjenjivanja sukladnosti prema dodatku VI Kategorija proizvoda: 6 2006/42/ЄZ: Pregled tipa 4820026.20002x Prijavljeno tijelo 0158. DEKRA Testing and Certification GmbH, Handwerkstraße 15, 70565, Stuttgart, Germany Техничка документација се може добити код:*</p>
<p>SRB</p>	<p>2000/14/ЄZ: Izmereni nivo ostvarene buke 97,4 dB(A), nepouzdanost K = 1,7 dB, garantovani nivo ostvarene buke 99 dB(A); postupak ocjenjivanja usaglašenosti prema prilogu VI Kategorija proizvoda: 6 2006/42/ЄZ: EU-ispitivanje prototipova br. 4820026.20002 putem registrovanog zavoda za ispitivanje br. 0158. DEKRA Testing and Certification GmbH, Handwerkstraße 15, 70565, Stuttgart, Germany Техничка документација код:*</p>
<p>SLO</p>	<p>2000/14/ЄS: Izmerjena raven zvočne moči 97,4 dB(A), negotovost K = 1,7 dB, zagotovljena raven zvočne moči 99 dB(A); postopek za presojo skladnosti v skladu s prilogu VI Kategorija izdelka: 6 2006/42/ЄS: Tipski preizkus ES št. 4820026.20002 pri pristojnem organu št. 0158. DEKRA Testing and Certification GmbH, Handwerkstraße 15, 70565, Stuttgart, Germany Технична документација при:*</p>
<p>EST</p>	<p>2000/14/ЄU: Mõõdetud helivõimsustase 97,4 dB(A), mõõtemääramatus K = 1,7 dB, garanteeritud helivõimsustase 99 dB(A); vastavuse hindamise meetod vastavalt lisale VI Teavitatud asutus Tootekategooria: 6 2006/42/ЄU: EU-tüübihindamine nr 4820026.20002 teavitatud asutuses nr 0158. DEKRA Testing and Certification GmbH, Handwerkstraße 15, 70565, Stuttgart, Germany Технична документација саадавал:*</p>
<p>LV</p>	<p>2000/14/ЄK: Izmērītais trokšņa jaudas līmenis ir 97,4 dB(A), izkliede K ir = 1,7 dB, garantētais trokšņa jaudas līmenis ir 99 dB(A); atbilstības novērtēšana ir veikta saskaņā ar pielikumu VI Izstrādājuma kategorija: 6 2006/42/ЄK: EK izstrādājuma tipa pārbaude Nr. 4820026.20002, kas veikta reģistrētā sertifikācijas iestādē Nr. 0158. DEKRA Testing and Certification GmbH, Handwerkstraße 15, 70565, Stuttgart, Germany Техничка документација no:*</p>
<p>LT</p>	<p>2000/14/ЄG: Išmatuotas garso galios lygis 97,4 dB(A), paklaida K = 1,7 dB, garantuotas garso galios lygis 99 dB(A); atitikties vertinimas atiktas pagal priedą VI Produkto kategorija: 6 2006/42/ЄG: EG tipo tyrimo Nr. 4820026.20002, tikrino notifiukuota patikros įstaiga Nr. 0158. DEKRA Testing and Certification GmbH, Handwerkstraße 15, 70565, Stuttgart, Germany Технична документација саугома:*</p>
<p>MK</p>	<p>2000/14/ЄG: Измерено ниво на звучна јачина 97,4 dB(A), несигурност K = 1,7 dB, загарантирано ниво на звучна јачина 99 dB(A); постапка за процена на сообразноста според прилог VI Категорија на производ: 6 2006/42/ЄG: EG-типско испитување бр. 4820026.20002 од страна на овластено тело бр. 0158. DEKRA Testing and Certification GmbH, Handwerkstraße 15, 70565, Stuttgart, Germany Техничка документација кај:*</p>
<p>AL</p>	<p>2000/14/ЄC: Niveli i fuqisë së zërit i matur 97,4 dB(A), pasiguria K = 1,7 dB, niveli i fuqisë së zërit i garantuar 99 dB(A); procedura e vlerësimit të konformitetit në përputhje me shtojcën VI Kategori produkti: 6 2006/42/ЄC: Ekzaminimi i KE-së për tipin me numër 4820026.20002, organizimi i njoftuar: 0158. DEKRA Testing and Certification GmbH, Handwerkstraße 15, 70565, Stuttgart, Germany Dosja teknike në:*</p>
<p style="text-align: center;">  Skil BV *Konijnenberg 62 4825 BD Breda The Netherlands </p>	
<p>Olaf Dijkgraaf Approval Manager</p> <p style="text-align: center;">  </p> <p>Skil BV, Konijnenberg 62, 4825 BD Breda, NL 24.11.2020</p>	

1

0534

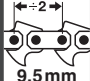
20V Max
**18
Volt**

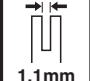
2.0 Ah
2.5 Ah

2.2+
0,4 kg


4.0 Ah
5.0 Ah

2.2+
0,7 kg


9,5 mm
(3/8")

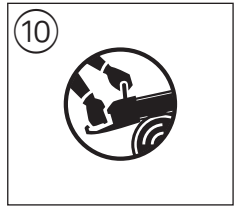
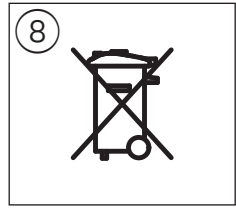
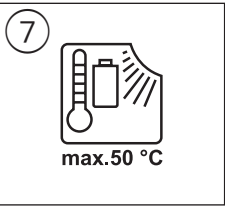
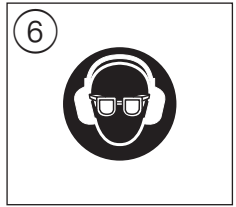
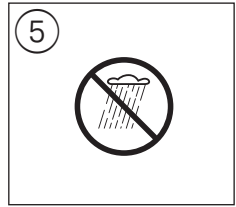
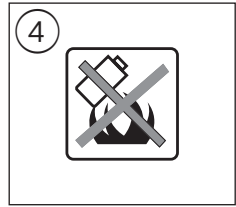
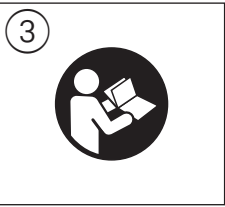
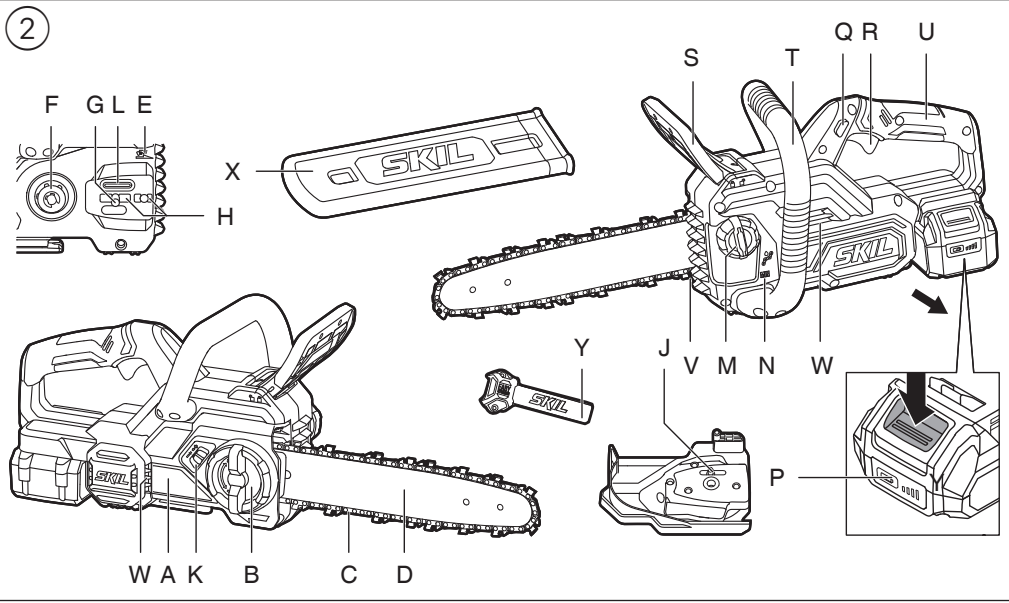

1,1 mm
(0,043")


30 cm
(12")

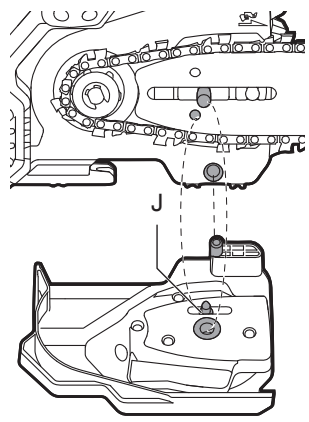
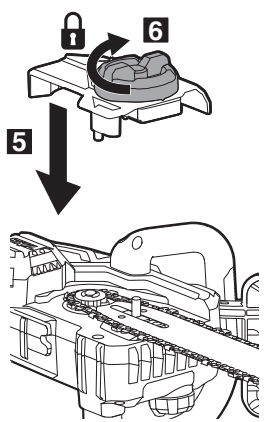
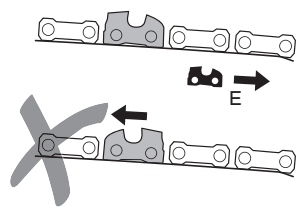
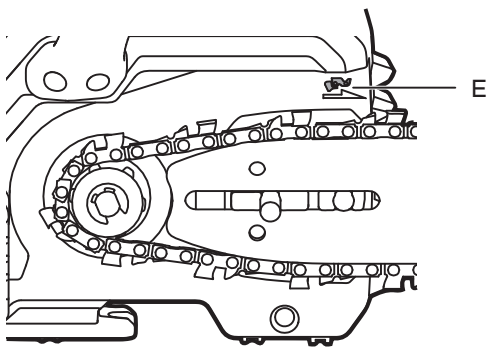
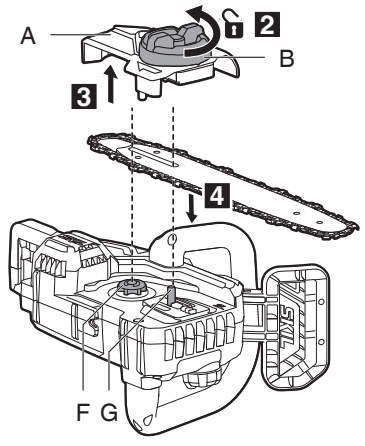
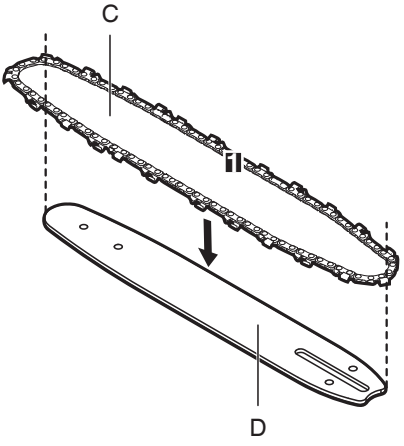

7,9 m/s


x 45

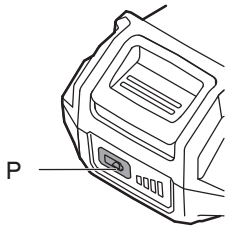
2



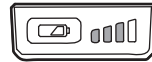
11



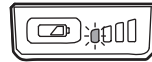
12



12 a



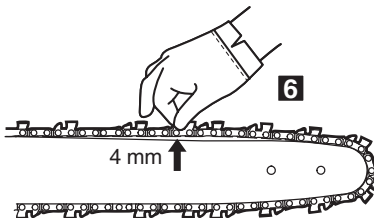
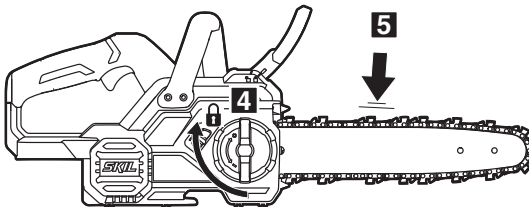
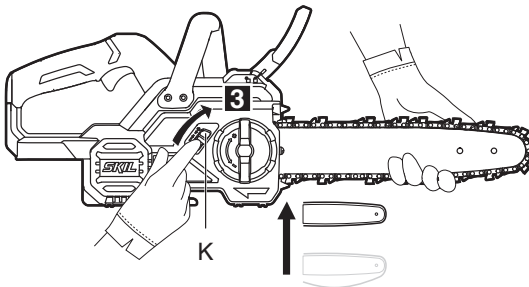
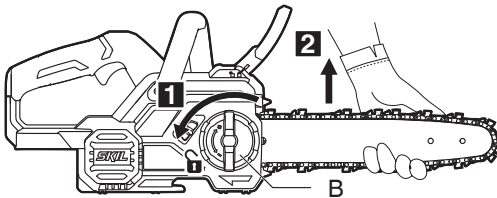
12 b

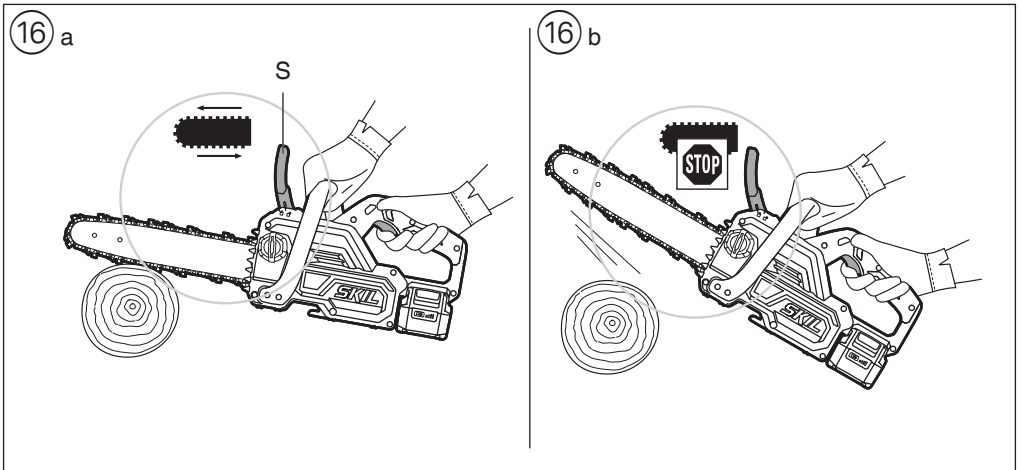
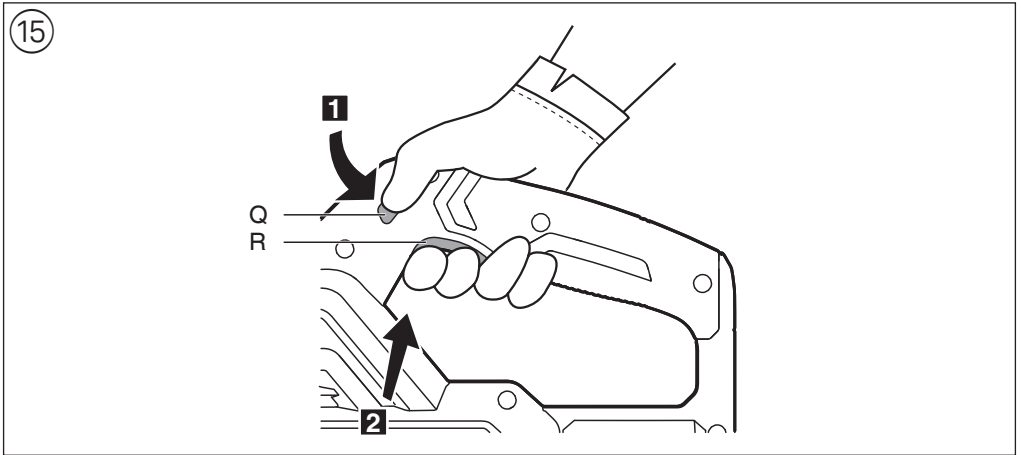
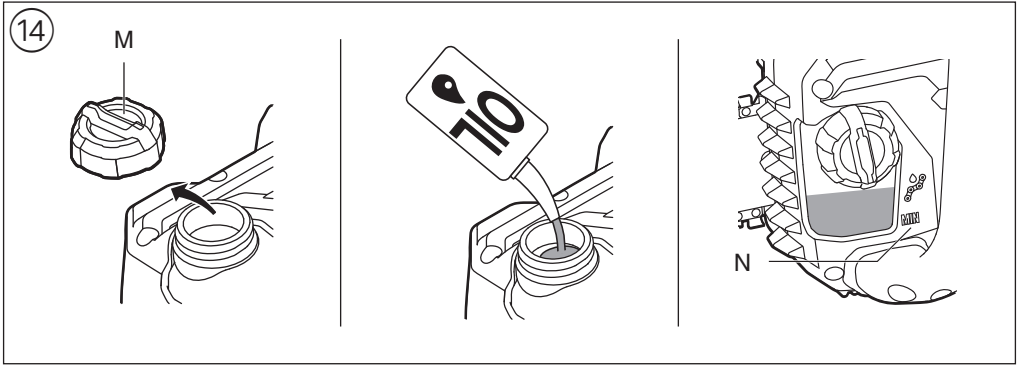


12 c

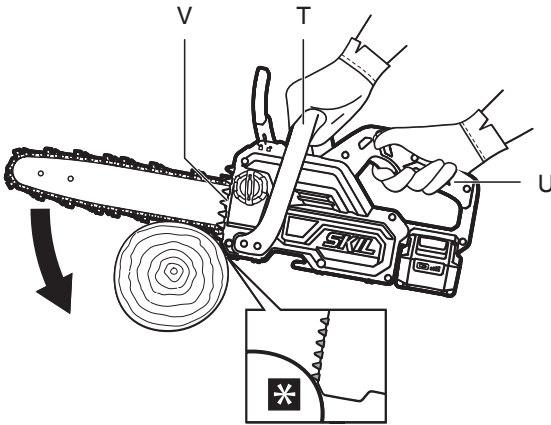


13

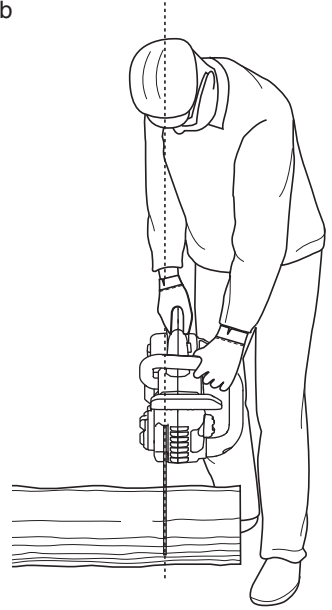




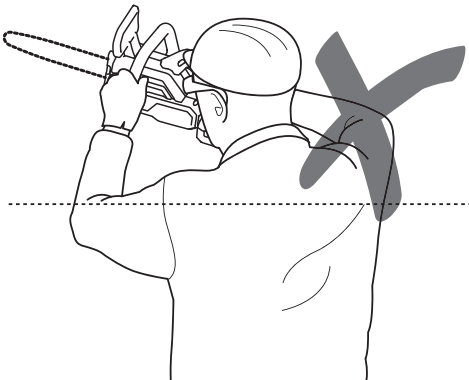
17 a



17 b

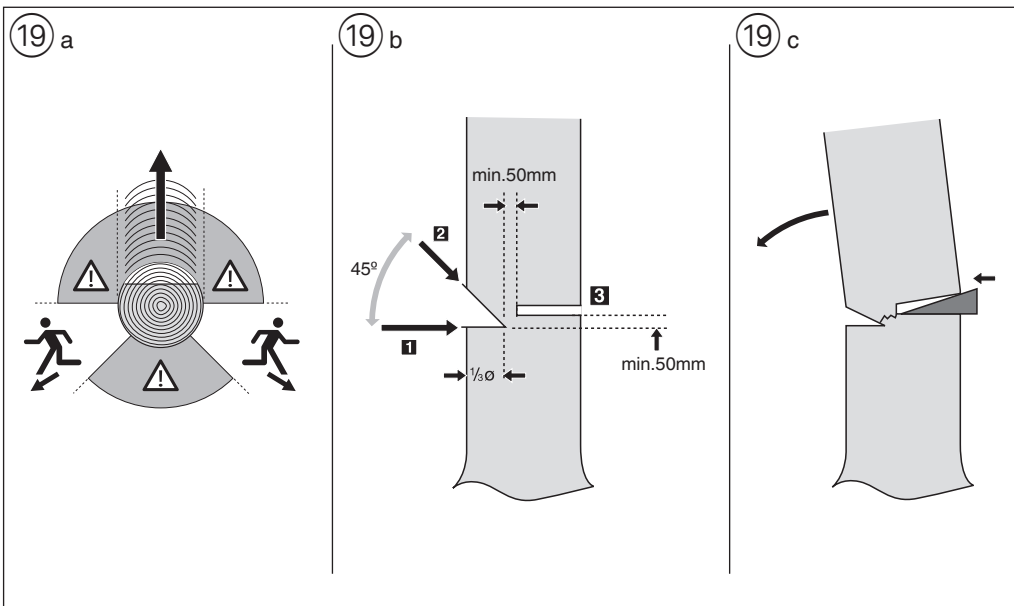
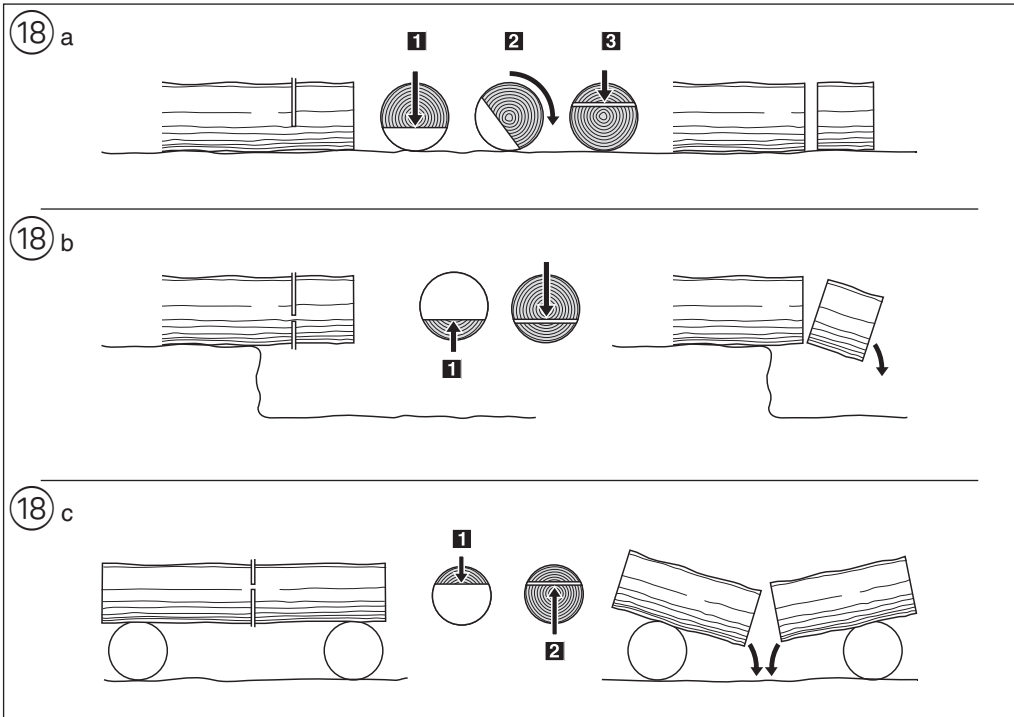


17 c

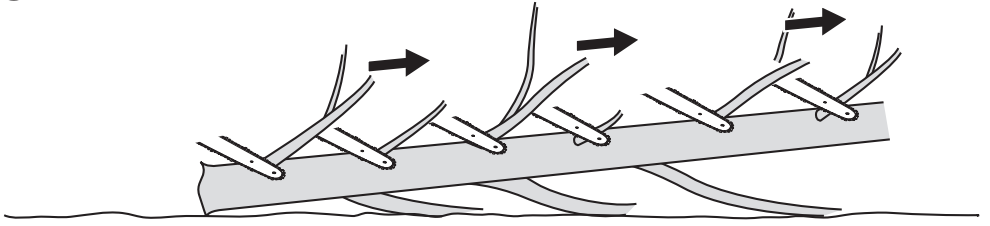


17 d

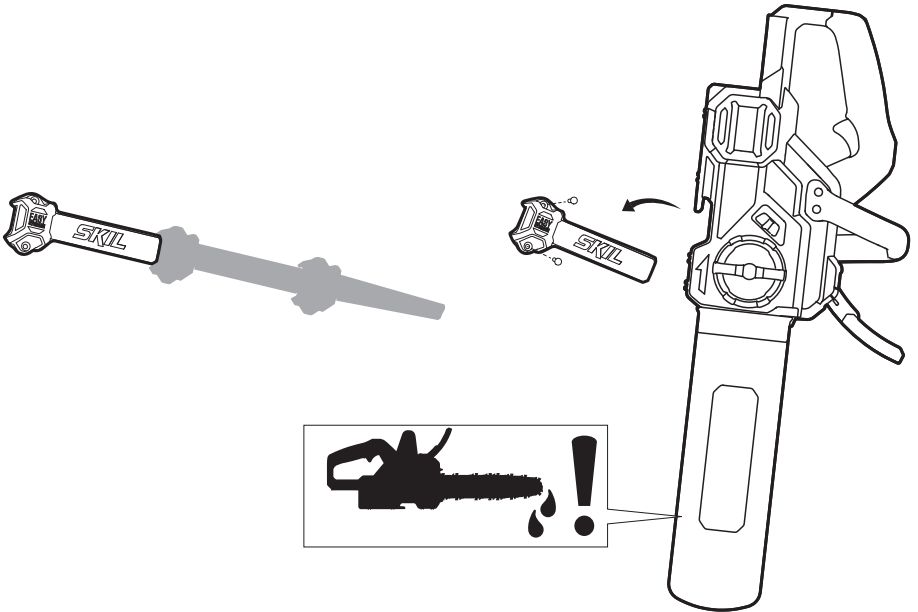




20



21



ACCESSORIES



WWW.SKIL.COM

Brushless cordless chain saw 0534

INTRODUCTION

- The power tool is intended for sawing wood such as wooden beams, planks, branches, tree trunks, etc., and for sawing of trees; cuts can be sawed with or across the grain
- This tool is not intended for professional use
- Check whether the packaging contains all parts as illustrated in drawing ②
- When parts are missing or damaged, please contact your dealer
- **Read and save this instruction manual ③**
- **Pay special attention to the safety instructions and warnings; failure to follow these may result in serious injury**

TECHNICAL DATA ①

Replacement chain: 90PX045*

Replacement chain bar: 124MLEA041

TOOL ELEMENTS ②

- A Cover plate
- B Locking knob
- C Chain
- D Chain bar
- E Symbol for rotation and cutting direction
- F Drive sprocket
- G Fastening bolt
- H Guide fins for chain bar
- J Chain tensioning peg
- K Chain tensioning knob
- L Oil outlet
- M Oil reservoir cap
- N Minimum mark
- P Battery level indicator
- Q Safety switch
- R Trigger switch
- S Activation lever for kickback brake (hand guard)
- T Front handle
- U Rear handle
- V Gripping teeth
- W Ventilation slots
- X Chain guard
- Y Storage rail (**screws not supplied**)

SAFETY

GENERAL POWER TOOL SAFETY WARNINGS

⚠ WARNING Read all safety warnings, instructions, illustrations and specifications provided with this power tool. Failure to follow all instructions listed below may result in electric shock, fire and/or serious injury.

Save all warnings and instructions for future reference.

The term "power tool" in the warnings refers to your mains-operated (corded) power tool or battery-operated (cordless) power tool.

1) WORK AREA SAFETY

- a) **Keep work area clean and well lit.** Cluttered or dark areas invite accidents.
- b) **Do not operate power tools in explosive atmospheres, such as in the presence of flammable liquids, gases or dust.** Power tools create sparks which may ignite the dust or fumes.
- c) **Keep children and bystanders away while operating a power tool.** Distractions can cause you to lose control.

2) ELECTRICAL SAFETY

- a) **Power tool plugs must match the outlet. Never modify the plug in any way. Do not use any adapter plugs with earthed (grounded) power tools.** Unmodified plugs and matching outlets will reduce risk of electric shock.
- b) **Avoid body contact with earthed or grounded surfaces such as pipes, radiators, ranges and refrigerators.** There is an increased risk of electric shock if your body is earthed or grounded.
- c) **Do not expose power tools to rain or wet conditions.** Water entering a power tool will increase the risk of electric shock.
- d) **Do not abuse the cord. Never use the cord for carrying, pulling or unplugging the power tool. Keep cord away from heat, oil, sharp edges or moving parts.** Damaged or entangled cords increase the risk of electric shock.
- e) **When operating a power tool outdoors, use an extension cord suitable for outdoor use.** Use of a cord suitable for outdoor use reduces the risk of electric shock.
- f) **If operating a power tool in a damp location is unavoidable, use a residual current device (RCD) protected supply.** Use of an RCD reduces the risk of electric shock.

3) PERSONAL SAFETY

- a) **Stay alert, watch what you are doing and use common sense when operating a power tool. Do not use a power tool while you are tired or under the influence of drugs, alcohol or medication.** A moment of inattention while operating power tools may result in serious personal injury.
- b) **Use personal protective equipment. Always wear eye protection.** Protective equipment such as a dust mask, non-skid safety shoes, hard hat, or hearing protection used for appropriate conditions will reduce personal injuries.
- c) **Prevent unintentional starting. Ensure the switch is in the off-position before connecting to power source and/or battery pack, picking up or carrying the tool.** Carrying power tools with your finger on the switch or energising power tools that have the switch on invites accidents.
- d) **Remove any adjusting key or wrench before turning the power tool on.** A wrench or a key left attached to a rotating part of the power tool may result in personal injury.
- e) **Do not overreach. Keep proper footing and balance at all times.** This enables better control of the power tool in unexpected situations.
- f) **Dress properly. Do not wear loose clothing or jewellery. Keep your hair and clothing away from moving parts.** Loose clothes, jewellery or long hair can be caught in moving parts.

- g) **If devices are provided for the connection of dust extraction and collection facilities, ensure these are connected and properly used.** Use of dust collection can reduce dust-related hazards.
 - h) **Do not let familiarity gained from frequent use of tools allow you to become complacent and ignore tool safety principles.** A careless action can cause severe injury within a fraction of a second.
- 4) POWER TOOL USE AND CARE**
- a) **Do not force the power tool. Use the correct power tool for your application.** The correct power tool will do the job better and safer at the rate for which it was designed.
 - b) **Do not use the power tool if the switch does not turn it on and off.** Any power tool that cannot be controlled with the switch is dangerous and must be repaired.
 - c) **Disconnect the plug from the power source and/ or remove the battery pack, if detachable, from the power tool before making any adjustments, changing accessories, or storing power tools.** Such preventive safety measures reduce the risk of starting the power tool accidentally.
 - d) **Store idle power tools out of the reach of children and do not allow persons unfamiliar with the power tool or these instructions to operate the power tool.** Power tools are dangerous in the hands of untrained users.
 - e) **Maintain power tools and accessories. Check for misalignment or binding of moving parts, breakage of parts and any other condition that may affect the power tool's operation. If damaged, have the power tool repaired before use.** Many accidents are caused by poorly maintained power tools.
 - f) **Keep cutting tools sharp and clean.** Properly maintained cutting tools with sharp cutting edges are less likely to bind and are easier to control.
 - g) **Use the power tool, accessories and tool bits etc., in accordance with these instructions, taking into account the working conditions and the work to be performed.** Use of the power tool for operations different from those intended could result in a hazardous situation.
 - h) **Keep handles and grasping surfaces dry, clean and free from oil and grease.** Slippery handles and grasping surfaces do not allow for safe handling and control of the tool in unexpected situations.
- 5) BATTERY TOOL USE AND CARE**
- a) **Recharge only with the charger specified by the manufacturer.** A charger that is suitable for one type of battery pack may create a risk of fire when used with another battery pack.
 - b) **Use power tools only with specifically designated battery packs.** Use of any other battery packs may create a risk of injury and fire.
 - c) **When battery pack is not in use, keep it away from other metal objects like paper clips, coins, keys, nails, screws, or other small metal objects that can make a connection from one terminal to another.** Shorting the battery terminals together may cause burns or a fire.
 - d) **Under abusive conditions, liquid may be ejected from the battery; avoid contact. If contact accidentally occurs, flush with water. If liquid contacts eyes, additionally seek medical help.** Liquid ejected from the battery may cause irritation or burns.
 - e) **Do not use a battery pack or tool that is damaged or modified.** Damaged or modified batteries may exhibit unpredictable behaviour resulting in fire, explosion or risk of injury.
 - f) **Do not expose a battery pack or tool to fire or excessive temperature.** Exposure to fire or temperature above 130°C may cause explosion.
 - g) **Follow all charging instructions and do not charge the battery pack or tool outside the temperature range specified in the instructions.** Charging improperly or at temperatures outside the specified range may damage the battery and increase the risk of fire.
- 6) SERVICE**
- a) **Have your power tool serviced by a qualified repair person using only identical replacement parts.** This will ensure that the safety of the power tool is maintained.
 - b) **Never service damaged battery packs.** Service of battery packs should only be performed by the manufacturer or authorized service providers.

CHAIN SAW SAFETY WARNINGS

GENERAL CHAIN SAW SAFETY WARNINGS

- a) **Keep all parts of the body away from the saw chain when the chain saw is operating. Before you start the chain saw, make sure the saw chain is not contacting anything.** A moment of inattention while operating chain saws may cause entanglement of your clothing or body with the saw chain.
- b) **Always hold the chain saw with your right hand on the rear handle and your left hand on the front handle.** Holding the chain saw with a reversed hand configuration increases the risk of personal injury and should never be done.
- c) **Hold the chain saw by insulated gripping surfaces only, because the saw chain may contact hidden wiring.** Saw chains contacting a "live" wire may make exposed metal parts of the chain saw "live" and could give the operator an electric shock.
- d) **Wear eye protection. Further protective equipment for hearing, head, hands, legs and feet is recommended.** Adequate protective equipment will reduce personal injury from flying debris or accidental contact with the saw chain.
- e) **Do not operate a chain saw in a tree, on a ladder, from a rooftop, or any unstable support.** Operation of a chain saw in this manner could result in serious personal injury.
- f) **Always keep proper footing and operate the chain saw only when standing on fixed, secure and level surface.** Slippery or unstable surfaces such as ladders may cause a loss of balance or control of the chain saw.
- g) **When cutting a limb that is under tension, be alert for spring back.** When the tension in the wood fibres is released, the spring loaded limb may strike the operator and/or throw the chain saw out of control.
- h) **Use extreme caution when cutting brush and saplings.** The slender material may catch the saw chain and be whipped toward you or pull you off balance.
- i) **Carry the chain saw by the front handle with the chain saw switched off and away from your body. When transporting or storing the chain saw, always fit the guide bar cover.** Proper handling of the chain

saw will reduce the likelihood of accidental contact with the moving saw chain.

- j) **Follow instructions for lubricating, chain tensioning and changing the bar and chain.** Improperly tensioned or lubricated chain may either break or increase the chance for kickback.
- k) **Cut wood only. Do not use chain saw for purposes not intended. For example: do not use chain saw for cutting metal, plastic, masonry or non-wood building materials.** Use of the chain saw for operations different than intended could result in a hazardous situation.
- l) **Do not attempt to fell a tree until you have an understanding of the risks and how to avoid them.** Serious injury could occur to the operator or bystanders while felling a tree.
- m) **Follow all instructions when clearing jammed material, storing or servicing the chain saw. Make sure the switch is off and the battery pack is removed.** Unexpected actuation of the chain saw while clearing jammed material or servicing may result in serious personal injury.

CAUSES AND OPERATOR PREVENTION OF KICKBACK

Kickback may occur when the nose or tip of the guide bar touches an object, or when the wood closes in and pinches the saw chain in the cut.

Tip contact in some cases may cause a sudden reverse reaction, kicking the guide bar up and back towards the operator.

Pinching the saw chain along the top of the guide bar may push the guide bar rapidly back towards the operator.

Either of these reactions may cause you to lose control of the saw which could result in serious personal injury. Do not rely exclusively upon the safety devices built into your saw. As a chain saw user, you should take several steps to keep your cutting jobs free from accident or injury.

Kickback is the result of chain saw misuse and/or incorrect operating procedures or conditions and can be avoided by taking proper precautions as given below:

- a) **Maintain a firm grip, with thumbs and fingers encircling the chain saw handles, with both hands on the saw and position your body and arm to allow you to resist kickback forces.** Kickback forces can be controlled by the operator, if proper precautions are taken; do not let go of the chain saw.
- b) **Do not overreach and do not cut above shoulder height.** This helps prevent unintended tip contact and enables better control of the chain saw in unexpected situations.
- c) **Only use replacement guide bars and saw chains specified by the manufacturer.** Incorrect replacement guide bars and saw chains may cause chain breakage and/or kickback.
- d) **Follow the manufacturer's sharpening and maintenance instructions for the saw chain.** Decreasing the depth gauge height can lead to increased kickback.

ADDITIONAL SAFETY INSTRUCTIONS

PERSONAL SAFETY

- **Children and juveniles, with the exception of apprentices older than 16 years and under**

supervision, may not operate the chain saw. The same applies for persons who do not or do not sufficiently know how to handle the chain saw. The operating instructions should always be ready to hand. Persons unfit or tired must not operate the chain saw.

- It is recommended that the first time user should have practical instruction in the use of the chain saw and the protective equipment from an experienced operator and that the initial practice should be cutting logs on a saw horse or cradle
- **Do not touch rotating chain**
- Always use approved personal protective equipment, this reduces the danger of injury from thrown about cutting material and accidental touching of the saw chain:
 - Safety helmet, when there is a hazard of falling branches or similar
 - Hearing protection
 - Protective glasses or a face mask
 - Gloves with saw protection
 - Trousers with saw protection
 - Safety boots with saw protection, steel toes and non-slip soles
- **Do not operate chain saw near other people, children or animals**
- **Do not operate chain saw after drinking alcohol or under the influence of intoxicating drugs or medication**
- Ensure that children do not play with the tool

AFTER USE

- Always switch off the tool and remove the battery
 - whenever leaving the tool unattended
 - before clearing jammed material
 - before checking, cleaning or working on the tool
 - after striking a foreign object
 - whenever the tool starts vibrating abnormally
- Store the tool **indoors** in a dry and locked-up place, out of reach of children
 - store the battery pack separately from the tool

BATTERIES

- **The battery supplied is partially charged** (to ensure full capacity of the battery, completely charge the battery in the battery charger before using your power tool for the first time)
- **Only use the following batteries and chargers with this tool**
 - SKIL battery: BR1*31****
 - SKIL charger: CR1*31****
- Do not use the battery when damaged; it should be replaced
- Do not disassemble the battery
- Do not expose tool/battery to rain
- Permitted ambient temperature (tool/charger/battery):
 - when charging 4...40°C
 - during operation -20...+50°C
 - during storage -20...+50°C

EXPLANATION OF SYMBOLS ON TOOL/BATTERY

- ③ Read the instruction manual before use
- ④ Batteries may explode when disposed of in fire, so do not burn battery for any reason
- ⑤ Do not expose tool to rain
- ⑥ Wear protective glasses and hearing protection
- ⑦ Store tool/charger/battery in locations where temperature will not exceed 50°C
- ⑧ Do not dispose of electric tools and batteries together with household waste material

- 9 Beware of chain saw kickback and avoid contact with bar tip
- 10 Always use chain saw two-handed

USE

- Assembly instructions 11
 - ! **remove battery from tool**
 - ! **always use gloves when handling the chain**
 - place the chain saw on any suitable flat surface
 - remove cover plate A by turning locking knob B counter-clockwise
 - slide chain C in the slot around chain bar D
 - fit the chain onto drive sprocket F and guide chain bar D, so that fastening bolt G and the guide fins H fit into the keyway of chain bar D
 - ! **ensure chain is in correct running direction by comparing with chain symbol E**
 - check if all parts are seated properly and hold chain and chain bar in a level position
 - mount cover plate A as illustrated
 - if necessary, turn tensioning knob K to bring tensioning peg J in alignment with the hole in chain bar D
 - turn tensioning knob K until all the slack is taken up in the chain
 - tighten locking knob B on fastening bolt G by turning it clockwise
- Charging battery
 - ! **read the safety warnings and instructions provided with the charger**
- Removing/installing the battery 2
- Battery level indicator 12
 - press the battery level indicator button P to show the current battery level 12a
 - ! **when the lowest level of the battery indicator starts flashing after pressing button P 12b, the battery is empty**
 - ! **when 2 levels of the battery indicator start flashing after pressing button P 12c, the battery is not within the allowable operating temperature range**
- Battery protection

The tool is suddenly being switched off or prevented from being switched on, when

 - **the load is too high** --> remove load and restart
 - **the battery temperature is not within the allowable operating temperature range of -20 to +50°C** --> 2 levels of the battery level indicator start flashing when pressing button P 12b; wait until battery has returned within the allowable operating temperature range
 - **the battery is nearly empty (to protect against deep discharge)** --> a low battery level or flashing low battery level 12c is shown by the battery level indicator when pressing button P; charge battery

! **do not continue to press the on/off switch after the tool is switched off automatically; battery may be damaged**
- Tensioning chain 13
 - ! **remove battery from tool**
 - place the chain saw on any suitable flat surface
 - check if the chain links are correctly located in the slot around chain bar D
 1. loosen locking knob B until it is just holding chain bar in position (**do not remove**)
 2. lift the chain bar somewhat and hold it in that position

3. turn chain tensioning knob K upwards until the lowest chain links come up and JUST touch the bottom of chain bar D
4. tighten locking knob B by turning it clockwise
5. release chain bar
6. the correct chain tension is reached when the chain can be raised approx. 4 mm from the chain bar in the centre

! **always check the chain tension before use, after the first cuts and regularly during use (approx. every 10 minutes)**

- upon initial operation, new chains can lengthen considerably
- the chain life of the saw chain mainly depends upon sufficient lubrication and correct tensioning
- avoid tensioning the chain if it is hot, as this will cause the chain to become overtensioned when it cools down

- Lubrication 14

Chain life and cutting capacity depend on optimum lubrication; therefore the chain is automatically oiled during operation via oil outlet L 2

! **the chain saw is not supplied filled with oil; it is essential to fill with oil before use**

! **never operate the chain saw without chain oil or at an empty oil reservoir level, as this will result in extensive damage to the product**

- set chain saw on any suitable surface with oil reservoir cap M facing upward
- unscrew cap and add chain saw oil (not included) until reservoir is full
- avoid dirt or debris entering oil reservoir
- mount oil reservoir cap and tighten

! **check oil level prior to starting and regularly during operation; refill oil when oil level is below indicator N**

- the oil reservoir filling will last approx. 15 minutes, depending on sawing intensity and stops
- never use recycled/old oil

! **use only readily biodegradable chain saw oil**

- On/off 15

- switch on tool by first pressing safety switch Q and then pulling trigger switch R
- switch off the tool by releasing trigger R
- ! **do not stop chain saw after sawing by activating front hand guard S 2 (= kickback brake)**

- Kickback brake 16

The kickback brake is a safety mechanism activated through front hand guard S, when kickback occurs --> chain stops immediately

The following function check should be carried out at regular intervals:

- push front hand guard S forward and start the chain saw --> the chain must not start
- to deactivate the kickback brake, release trigger switch R and pull hand guard S backwards

- Operating the tool

- always hold the chain saw firmly with both hands (front handle T with the left hand and rear handle U with the right hand); never operate chain saw using only one hand 17a

! **the chain must be running at full speed before it makes contact with the wood**

- use gripping teeth V to secure the saw onto the wood before starting to cut 17a

- use the gripping teeth as a leverage point (★) while cutting ⑰a
- reset the gripping teeth at a lower point when sawing thicker logs by pulling the chain saw slightly backwards until the gripping teeth release, and reposition at a lower level to continue sawing; do not remove the saw completely from the wood
- do not force the chain while cutting; let the chain do the work, using gripping teeth V to apply minimum leverage pressure
- use the chain saw only with secure footing
- hold the chain saw at the right-hand side of your body ⑰b
- never use the chain saw above shoulder height ⑰c
- do not operate the chain saw with arms fully extended or attempt to saw areas which are difficult to reach, or on a ladder ⑰d
- sawing is optimized when the chain speed remains steady during cutting

! beware when reaching the end of the cut; the weight of the saw may change unexpectedly as it cuts free from the wood (accidents may occur to legs and feet)

! always remove the saw from a wood cut while the saw is running

• Cutting logs

- support logs so that the face sides at the cut do not close in against each other, which would result in the chain being jammed or pinched
- position and set short logs safely prior to sawing
- when sawing, always take care to avoid hitting stones, nails, etc., as these could be thrown up or cause damage to the chain or serious injury to the operator or bystanders

! keep a running chain clear of wire fencing or the ground

- length cuts must be carried out with care, as leverage with gripping teeth V ② is not possible; saw at a flat angle to avoid kickback

- there is a high risk of accidents when sawing wood, branch or trees under tension; be extremely careful (**leave saw jobs like these to professionals!**)

• Bucking a log (cutting a log into lengths)

- when possible, the log should be raised and supported by the use of limbs, logs or chocks
- it is important to make sure your footing is firm and your weight is evenly distributed on both feet
- when the log is supported along its entire length as illustrated, it is cut from the top (overbuck) ⑱a
- when the log is supported on one end as illustrated, cut 1/3 the diameter from the underside (underbuck); then make the finished cut by overbucking to meet the first cut ⑱b
- when the log is supported on both ends as illustrated, cut 1/3 the diameter from the top (overbuck); then make the finished cut by underbucking the lower 2/3 to meet the first cut ⑱c
- when bucking on a slope always stand on the uphill side of the log
- when "cutting through", to maintain complete control release the cutting pressure near the end of the cut without relaxing your grip on the chain saw handles

! do not let the chain contact the ground

- after completing the cut, wait for the saw chain to stop before you move the chain saw

- always stop the motor before moving from tree to tree

• Felling trees ⑲

! the chain saw can only be used to fell trees smaller in diameter than the length of the chain bar

! secure work area; ensure no persons or animals are in the vicinity of the falling tree

! never attempt to free a jammed saw with the motor running; use wooden wedges to free chain and chain bar

! always wear hard hat to protect head against falling branches

BEFORE FELLING:

- when cutting and felling operations are being performed by two or more persons at the same time, the felling operations should be separated from the cutting operation by a distance of at least twice the height of the tree being felled
- trees should not be felled in a manner that would endanger any person, strike any utility line or cause any property damage (if the tree does make contact with any utility line, the company should be notified immediately)
- the chain saw operator should keep on the uphill side of the terrain as the tree is likely to roll or slide downhill after it is felled
- an escape path should be planned and cleared as necessary before cuts are started (the escape path should extend back and diagonally to the rear of the expected line of fall) ⑲a
- before felling is started, consider the natural lean of the tree, the location of larger branches and the wind direction to judge which way the tree will fall
- remove dirt, stones, loose bark, nails, staples and wire from the tree

FELLING PROCEDURE:

- make the notch (1 – 2) 1/3 the diameter of the tree, perpendicular to the direction of falls as illustrated ⑲b
- make the lower horizontal notching cut first (this will help to avoid pinching either the saw chain or the guide bar when the second notch is being made)
- make the felling back cut (3) at least 50 mm higher than the horizontal notching cut (keep the felling back cut parallel to the horizontal notching cut) ⑲b
- make the felling back cut so enough wood is left to act as a hinge (the hinge wood keeps the tree from twisting and falling in the wrong direction; do not cut through the hinge)
- as the felling gets close to the hinge the tree should begin to fall
- if there is any chance that the tree may not fall in desired direction or it may rock back and bind the saw chain, stop cutting before the felling back cut is complete and use wedges of wood, plastic or aluminium to open the cut and drop the tree along the desired line of fall ⑲c
- when the tree begins to fall remove the chain saw from the cut, stop the motor, put the chain saw down, then use the retreat path planned (be alert for overhead limbs falling and watch your footing)

• Limbing a tree ⑳

- Limbing is removing the branches from a fallen tree
- when limbing leave larger lower limbs to support the log off the ground

- remove the small limbs in one cut as illustrated
- branches under tension should be cut from the bottom up to avoid binding the chain saw

MAINTENANCE / SERVICE

- This tool is not intended for professional use
- Always keep tool clean (especially ventilation slots W ②)
- ! **remove battery from tool before cleaning**
- clean the moulded plastic housing of the chain saw using a soft brush and clean cloth (do not use water, solvents or polishes)
- remove and brush clean the cover plate, chain and chain bar after 1 to 3 hours of use
- clean the area under cover plate, drive sprocket and chain bar assembly using a soft brush and clean cloth
- clean oil outlet with a clean cloth
- Regularly check for obvious defects such as loose, dislodged or damaged chain and chain bar, loose fixings, and worn or damaged components
- Carry out necessary maintenance and repairs before using the chain saw
- Proper functioning of the automatic oiler can be checked by running the chain saw and pointing the tip of the chain bar towards a piece of cardboard or paper on the ground
- ! **do not touch the ground with the chain (ensure safety clearance of 20 cm)**
- if an increasing oil pattern develops, the automatic oiler is operating fine
- if there is no oil pattern, despite a full oil reservoir, see "TROUBLESHOOTING" or contact your dealer
- Never sharpen the saw chain yourself. Replace the saw chain or have the saw chain professionally resharpened at a SKIL service station.
- If the tool should fail despite the care taken in manufacturing and testing procedures, repair should be carried out by an after-sales service centre for SKIL power tools
- send the tool **undismantled** together with proof of purchase to your dealer or the nearest SKIL service station (addresses as well as the service diagram of the tool are listed on www.skil.com)
- ! **before returning, the oil reservoir must be completely emptied**
- Be aware that damage due to overload or improper handling of the tool will be excluded from the warranty (for the SKIL warranty conditions see www.skil.com or ask your dealer)
- Storage ②
- if the chain saw is to be stored for a longer period of time, clean chain and chain bar
- when storing tool, the oil reservoir must be completely emptied
- use chain guard X when storing the tool
- securely mount storage rail Y on the wall with 2 screws (**not supplied**) and horizontally leveled
- store the tool **indoors** in a dry and locked-up place, out of reach of children

TROUBLESHOOTING

- The following listing shows problem symptoms, possible causes and corrective actions (if these do not identify and correct the problem, contact your dealer or service station)
- ! **in case of electrical or mechanical malfunction,**

immediately switch off the tool and remove battery

- ★ Tool does not operate
 - kickback brake is activated -> pull hand guard S ② back in position
 - empty battery -> charge battery
 - hot battery -> let battery cool down
 - internal fault -> contact dealer/service station
- ★ Tool operates intermittently
 - internal wiring defective -> contact dealer/service station
 - on/off switch defective -> contact dealer/service station
- ★ Dry chain
 - no oil in reservoir -> refill oil
 - vent in oil reservoir cap clogged -> clean cap
 - oil passage clogged -> clean oil passage outlet
- ★ Brake does not stop chain
 - kickback brake/run-down brake defective -> contact dealer/service station
- ★ Chain/chain bar overheats
 - no oil in reservoir -> refill oil
 - vent in oil reservoir cap clogged -> clean cap
 - oil passage clogged -> clean oil passage outlet
 - chain is overtensioned -> adjust chain tension
 - dull chain -> sharpen chain or replace
- ★ Tool vibrates abnormally
 - chain tension too loose -> adjust chain tension
 - dull chain -> sharpen chain or replace
 - chain worn out -> replace chain
 - chain teeth are facing in the wrong direction -> reassemble with chain in correct direction

ENVIRONMENT

- **Do not dispose of electric tools, batteries, accessories and packaging together with household waste material** (only for EU countries)
 - in observance of European Directive 2012/19/EC on waste of electric and electronic equipment and its implementation in accordance with national law, electric tools that have reached the end of their life must be collected separately and returned to an environmentally compatible recycling facility
 - symbol ⑥ will remind you of this when the need for disposing occurs

NOISE / VIBRATION

- Measured in accordance with EN 62841 the sound pressure level of this tool is 83.0 dB(A) (uncertainty K = 3 dB) and the sound power level 97.4 dB(A) (uncertainty K = 1.7 dB), and the vibration 3.9 m/s² (triax vector sum; uncertainty K = 1.5 m/s²)
- The vibration emission level has been measured in accordance with a standardised test given in EN 62841; it may be used to compare one tool with another and as a preliminary assessment of exposure to vibration when using the tool for the applications mentioned
 - using the tool for different applications, or with different or poorly maintained accessories, may significantly **increase** the exposure level
 - the times when the tool is switched off or when it is running but not actually doing the job, may significantly **reduce** the exposure level
- ! **protect yourself against the effects of vibration by maintaining the tool and its accessories, keeping**

your hands warm, and organizing your work patterns

F

Tronçonneuse sans fil à moteur 0534 sans balai

INTRODUCTION

- L'outil électrique est conçu pour scier le bois, comme par ex. les poutres en bois, les planches, les branches, les tronçons ainsi que pour abattre des arbres; il peut être utilisé pour des coupes dans et contre le sens des fibres du bois
- Cet outil n'est pas conçu pour un usage professionnel
- Vérifiez que le conditionnement contient toutes les pièces présentées dans le schéma ②
- Lorsque des pièces manquent ou sont endommagées, veuillez contacter votre distributeur
- **Lisez et conservez ce manuel d'instruction ③**
- **Prêtez attention aux consignes de sécurité et aux avertissements; ne pas suivre ces instructions peut entraîner des graves blessures**

CARACTERISTIQUES TECHNIQUES ①

Chaîne de rechange 90PX045*

Guide de rechange : 124MLEA041

ELEMENTS DE L'OUTIL ②

- A Capot
- B Bouton de verrouillage
- C Chaîne
- D Guide-chaîne
- E Symbole sens de rotation et de coupe
- F Pignon de chaîne
- G Boulon de fixation
- H Goupilles de positionnement du guide
- J Goupille de tension de chaîne
- K Bouton de régulation de la tension de chaîne
- L Buse d'huile
- M Couvreclerc réservoir d'huile
- N Marquage minimum
- P Indicateur de niveau de charge de la batterie
- Q Interrupteur de sécurité
- R Gâchette
- S Déclenchement frein de chaîne (protège-main)
- T Poignée avant
- U Poignée arrière
- V Dents de prise
- W Fentes de ventilation
- X Protège-chaîne
- Y Rail de rangement (**vis non fournies**)

SECURITE

AVERTISSEMENTS DE SECURITE GENERAUX POUR L'OUTIL ELECTRIQUE

AVERTISSEMENT Lisez tous les avertissements de sécurité, toutes les instructions, illustrations et caractéristiques fournies avec cet outil électrique. Le non-respect du suivi de toutes les instructions reprises

ci-dessous peut provoquer un électrochoc, un incendie et/ou des blessures graves.

Conservez tous les avertissements et toutes les instructions pour pouvoir s'y reporter ultérieurement.

Le terme "outil électrique" dans les avertissements se rapporte à des outils électriques raccordés au secteur (avec câble de raccordement) et à des outils électriques à batterie (sans câble de raccordement).

1) SECURITE DE LA ZONE DE TRAVAIL

- a) **Maintenez l'endroit de travail propre et bien éclairé.**
Un lieu de travail en désordre ou mal éclairé augmente le risque d'accidents.
- b) **N'utilisez pas l'outil électrique dans un environnement présentant des risques d'explosion et où se trouvent des liquides, des gaz ou poussières inflammables.** Les outils électriques génèrent des étincelles risquant d'enflammer les poussières ou les vapeurs.
- c) **Tenez les enfants et autres personnes éloignés durant l'utilisation de l'outil électrique.** En cas d'inattention vous risquez de perdre le contrôle sur l'outil électrique.

2) SECURITE RELATIVE AU SYSTEME ELECTRIQUE

- a) **La fiche de secteur de l'outil électrique doit être appropriée à la prise de courant. Ne modifiez en aucun cas la fiche. N'utilisez pas de fiches d'adaptateur avec des outils électriques avec mise à la terre.** Les fiches non modifiées et les prises de courant appropriées réduisent le risque de choc électrique.
 - b) **Evitez le contact physique avec des surfaces mises à la terre telles que tuyaux, radiateurs, fours et réfrigérateurs.** Il y a un risque élevé de choc électrique au cas où votre corps serait relié à la terre.
 - c) **N'exposez pas l'outil électrique à la pluie ou à l'humidité.** La pénétration d'eau dans un outil électrique augmente le risque d'un choc électrique.
 - d) **N'utilisez pas le câble à d'autres fins que celles prévues, n'utilisez pas le câble pour porter l'outil électrique ou pour l'accrocher ou encore pour le débrancher de la prise de courant. Maintenez le câble éloigné des sources de chaleur, des parties grasses, des bords tranchants ou des parties de l'outil électrique en rotation.** Un câble endommagé ou torsadé augmente le risque d'un choc électrique.
 - e) **Au cas où vous utiliseriez l'outil électrique à l'extérieur, utilisez une rallonge autorisée homologuée pour les applications extérieures.** L'utilisation d'une rallonge électrique homologuée pour les applications extérieures réduit le risque d'un choc électrique.
 - f) **Si l'usage d'un outil dans un emplacement humide est inévitable, utilisez un disjoncteur de fuite à la terre.** L'utilisation d'un disjoncteur de fuite à la terre réduit le risque de choc électrique.
- #### 3) SECURITE DES PERSONNES
- a) **Restez vigilant, surveillez ce que vous faites. Faites preuve de bon sens en utilisant l'outil électrique. N'utilisez pas l'outil électrique lorsque vous êtes fatigué ou après avoir consommé de l'alcool, des**

- drogues ou avoir pris des médicaments.** Un moment d'inattention lors de l'utilisation de l'outil électrique peut entraîner de graves blessures sur les personnes.
- b) **Portez des équipements de protection. Portez toujours des lunettes de protection.** Le fait de porter des équipements de protection personnels tels que masque anti-poussières, chaussures de sécurité antidérapantes, casque de protection ou protection acoustique suivant le travail à effectuer, réduit le risque de blessures.
- c) **Évitez tout démarrage intempestif. S'assurez que l'interrupteur est en position arrêt avant de brancher l'outil au secteur et/ou au bloc de batteries, de le ramasser ou de le porter.** Porter les outils en ayant le doigt sur l'interrupteur ou brancher des outils dont l'interrupteur est en position marche est source d'accidents.
- d) **Enlevez tout outil de réglage ou toute clé avant de mettre l'outil électrique en fonctionnement.** Une clé ou un outil se trouvant sur une partie en rotation peut causer des blessures.
- e) **Ne surestimez pas vos capacités. Veillez à garder toujours une position stable et équilibrée.** Ceci vous permet de mieux contrôler l'outil électrique dans des situations inattendues.
- f) **Portez des vêtements appropriés. Ne portez pas de vêtements amples ni de bijoux. Gardez les cheveux et les vêtements à distance des parties en mouvement.** Des vêtements amples, des bijoux ou des cheveux longs peuvent être happés par des pièces en mouvement.
- g) **Si des dispositifs servant à aspirer ou à recueillir les poussières doivent être utilisés, vérifiez que ceux-ci soient effectivement raccordés et qu'ils sont correctement utilisés.** L'utilisation des collecteurs de poussière réduit les dangers dus aux poussières.
- h) **Restez vigilant et ne pas négligez les principes de sécurité de l'outil sous prétexte que vous avez l'habitude de l'utiliser.** Une fraction de seconde d'inattention peut provoquer une blessure grave.
- 4) UTILISATION ET EMPLOI SOIGNEUX DE L'OUTIL ELECTRIQUE**
- a) **Ne surchargez pas l'outil électrique. Utilisez l'outil électrique approprié au travail à effectuer.** Avec l'outil électrique approprié, vous travaillerez mieux et avec plus de sécurité à la vitesse pour laquelle il est prévu.
- b) **N'utilisez pas un outil électrique dont l'interrupteur est défectueux.** Un outil électrique qui ne peut plus être mis en ou hors fonctionnement est dangereux et doit être réparé.
- c) **Débranchez la fiche de la source d'alimentation et/ou enlevez le bloc de batteries, s'il est amovible, avant tout réglage, changement d'accessoires ou avant de ranger l'outil électrique.** De telles mesures de sécurité préventives réduisent le risque de démarrage accidentel de l'outil électrique.
- d) **Gardez les outils électriques non utilisés hors de portée des enfants. Ne permettez pas l'utilisation de l'outil électrique à des personnes qui ne se sont pas familiarisées avec celui-ci ou qui n'ont pas lu ces instructions.** Les outils électriques sont dangereux lorsqu'ils sont utilisés par des personnes non initiées.
- e) **Observez la maintenance des outils électriques et des accessoires. Vérifiez que les parties en mouvement fonctionnent correctement et qu'elles ne soient pas coincées, et contrôlez si des parties sont cassées ou endommagées de telle sorte que le bon fonctionnement de l'outil électrique s'en trouve entravé. Faites réparer les parties endommagées avant d'utiliser l'outil électrique.** De nombreux accidents sont dus à des outils électriques mal entretenus.
- f) **Maintenez les outils de coupe aiguisés et propres.** Des outils soigneusement entretenus avec des bords tranchants bien aiguisés se coincent moins souvent et peuvent être guidés plus facilement.
- g) **Utilisez l'outil électrique, les accessoires, les outils à monter etc. conformément à ces instructions. Tenez compte également des conditions de travail et du travail à effectuer.** L'utilisation de l'outil électrique à d'autres fins que celles prévues peut entraîner des situations dangereuses.
- h) **Il faut que les poignées et les surfaces de préhension restent sèches, propres et dépourvues d'huiles et de graisses.** Des poignées et des surfaces de préhension glissantes rendent impossibles la manipulation et le contrôle en toute sécurité de l'outil dans les situations inattendues.
- 5) UTILISATION ET EMPLOI SOIGNEUX DES APPAREILS SANS FIL**
- a) **Ne chargez les accumulateurs que dans des chargeurs recommandés par le fabricant.** Un chargeur approprié à un type spécifique d'accumulateur peut engendrer un risque d'incendie lorsqu'il est utilisé avec d'autres accumulateurs.
- b) **Dans les outils électriques, n'utilisez que les accumulateurs spécialement prévus pour celui-ci.** L'utilisation de tout autre accumulateur peut entraîner des blessures et des risques d'incendie.
- c) **Tenez l'accumulateur non-utilisé à l'écart de toutes sortes d'objets métalliques tels qu'agrafes, pièces de monnaie, clés, clous, vis ou autres, étant donné qu'un pontage peut provoquer un court-circuit.** Un court-circuit entre les contacts d'accu peut provoquer des brûlures ou un incendie.
- d) **En cas d'utilisation abusive, du liquide peut sortir de l'accumulateur. Évitez tout contact avec ce liquide. En cas de contact par mégarde, rincez soigneusement avec de l'eau. Au cas où le liquide rentrerait dans les yeux, consultez en plus un médecin.** Le liquide qui sort de l'accumulateur peut entraîner des irritations de la peau ou causer des brûlures.
- e) **Ne pas utiliser un bloc de batteries ou un outil fonctionnant sur batteries qui a été endommagé ou modifié.** Les batteries endommagées ou modifiées peuvent avoir un comportement imprévisible provoquant un feu, une explosion ou un risque de blessure.
- f) **Ne pas exposer un bloc de batteries ou un outil fonctionnant sur batteries au feu ou à une température excessive.** Une exposition au feu ou à une température supérieure à 130°C peut provoquer une explosion.
- g) **Suivre toutes les instructions de charge et ne pas charger le bloc de batteries ou l'outil fonctionnant sur batteries hors de la plage de températures spécifiée dans les instructions.** Un chargement incorrect ou à des températures hors de la plage

spécifiée de températures peut endommager la batterie et augmenter le risque de feu.

6) SERVICE

- a) **Ne faites réparer votre outil électrique que par un personnel qualifié et seulement avec des pièces de rechange d'origine.** Ceci permet d'assurer la sécurité de l'outil électrique.
- b) **Ne jamais effectuer d'opération d'entretien sur des blocs de batteries endommagés.** Il convient que l'entretien des blocs de batteries ne soit effectué que par le fabricant ou les fournisseurs de service autorisés.

AVERTISSEMENTS POUR LES TRONÇONNEUSES

CONSIGNES DE SÉCURITÉ GÉNÉRALES RELATIVES AUX TRONÇONNEUSES

- a) **Lorsque la tronçonneuse est en marche, maintenez la chaîne éloignée de toute partie du corps. Avant de démarrer la tronçonneuse, assurez-vous que la chaîne n'est en contact avec aucun objet.** Lorsque la tronçonneuse est en marche, il suffit d'un moment d'inattention pour que la chaîne accroche vos vêtements ou vous blesse.
- b) **Tenir la tronçonneuse à chaîne à deux mains, la main droite sur la poignée arrière et la main gauche sur la poignée avant.** Une autre position de travail lors de la mise en service de la tronçonneuse à chaîne n'est pas admissible, vue que cela augmenterait le risque de blessures.
- c) **Tenez la tronçonneuse uniquement par les surfaces de préhension isolées, car la chaîne pourrait entrer en contact avec un câble électrique non apparent.** Si les chaînes entrent en contact avec un câble « sous tension », elles risquent de mettre également « sous tension » les parties métalliques de la tronçonneuse et vous pourriez recevoir un choc électrique.
- d) **Portez toujours des lunettes de protection. Le port d'autres équipements de protection (des oreilles, de la tête, des mains, des jambes et des pieds) est recommandé.** Le port d'équipements de protection adéquats permet de réduire le risque de blessures corporelles provoquées par la projection de débris ou un contact accidentel avec la tronçonneuse.
- e) **N'utilisez pas la tronçonneuse dans un arbre, sur une échelle, depuis un toit ou sur un support non stable.** Utiliser une tronçonneuse de cette façon pourrait provoquer de graves blessures corporelles.
- f) **Toujours veiller à garder une position stable et équilibrée et n'utiliser la tronçonneuse que lorsque vous vous trouvez sur un sol ferme et plan.** Si vous utilisez une échelle, un sol glissant ou instable peut entraîner une perte de contrôle de l'équilibre et de la tronçonneuse.
- g) **Si vous coupez une branche sous tension, méfiez-vous du rebond de cette dernière.** Quand la tension présente dans la branche bois se libère, la branche peut venir frapper l'opérateur et/ou projeter la tronçonneuse hors de ses mains.
- h) **Etre spécialement vigilant lors de la coupe de broussailles et de jeunes arbres.** Les branches fines peuvent être happées par la tronçonneuse et vous frapper ou vous faire perdre l'équilibre.
- i) **Tenir la scie à chaîne par la poignée avant avec mise hors tension de la scie à chaîne et à distance**

des parties du corps. Pendant le transport ou l'entreposage de la scie à chaîne, toujours la recouvrir du protecteur de chaîne. Une manipulation appropriée de la scie à chaîne réduira la probabilité du contact accidentel avec la chaîne coupante mobile.

- j) **Suivez les instructions de lubrification, de tension de la chaîne et de changement du guide-chaîne et de la chaîne.** Une chaîne mal tendue ou mal lubrifiée peut se casser ou accroître les risques de rebond.
- k) **Ne coupez que du bois avec la tronçonneuse. N'utilisez pas la tronçonneuse à des fins non prévues. Par exemple : pour couper du métal, du plastique, de la maçonnerie ou des matériaux de construction autres que du bois.** Toute utilisation de la tronçonneuse à des fins autres que celles prévues est porteuse de dangers.
- l) **Ne tentez pas d'abattre un arbre tant que vous ne comprenez pas les risques existants et la façon de les éviter.** L'abattage d'un arbre peut entraîner de graves blessures corporelles pour l'opérateur ou aux curieux.
- m) **Suivre toutes les instructions lors du dégagement du matériel coincé, du remisage ou de l'entretien de la tronçonneuse. S'assurer que l'interrupteur est en position d'arrêt et que le bloc de batteries est retiré.** L'actionnement accidentel de la tronçonneuse lors du dégagement du matériel coincé peut entraîner des blessures graves.

RAISONS POSSIBLES D'UN CONTRECOURP ET MOYENS DE L'ÉVITER

Un contrecoup peut se produire si la pointe du rail de guidage touche un objet ou que le bois s'arque et que la tronçonneuse se coince dans le tracé.

Dans certains cas, un contact avec la pointe du rail peut entraîner une réaction inattendue vers l'arrière, pendant laquelle le rail de guidage se dirige vers le haut dans la direction de l'utilisateur.

Un coincage de la chaîne au niveau du bord supérieur du rail de guidage peut tout à coup repousser le rail vers l'arrière en direction de l'utilisateur.

L'une quelconque de ces réactions pourrait vous faire perdre le contrôle de la tronçonneuse et vous blesser gravement.

Ne comptez pas que sur les dispositifs de sécurité dont votre tronçonneuse est équipée. Si vous utilisez une tronçonneuse, vous devez prendre différentes mesures pour éviter tout accident ou blessure.

Un rebond est dû à une mauvaise utilisation de la tronçonneuse et/ou à des procédures ou conditions d'utilisation incorrectes, qui peuvent être évitées en prenant les précautions indiquées ci-dessous:

- a) **Maintenez fermement l'outil avec le pouce et les doigts entourant les poignées de la tronçonneuse, les deux mains sur l'outil et en positionnant votre corps et vos bras de façon à pouvoir amortir la force du rebond.** L'utilisateur peut amortir la force du rebond si les précautions nécessaires sont prises ; ne lâchez pas la tronçonneuse.
- b) **Ne vous penchez pas trop en avant et ne sciez jamais plus haut que l'épaule.** Vous éviterez ainsi tout contact non intentionnel avec le bout de la tronçonneuse, dont vous conserverez une meilleure maîtrise en cas d'imprévu.
- c) **N'utilisez que les barres de guidage et chaînes spécifiées par le constructeur.** Un mauvais

remplacement des barres de guidage et chaînes pourrait entraîner un bris de chaîne et/ou un rebond.

- d) **Respectez les consignes d'affûtage et de maintenance du constructeur pour la tronçonneuse.**
Réduire la hauteur de la jauge de profondeur peut augmenter la force de rebond.

INSTRUCTIONS DE SECURITE SUPPLEMENTAIRES

SECURITE DES PERSONNES

- **Il est interdit aux enfants et aux adolescents d'utiliser la scie à chaîne; les apprentis à partir de 16 ans ne peuvent l'utiliser que sous surveillance. Ceci vaut également pour les personnes ne connaissant pas ou très peu le maniement de la scie à chaîne.** Les instructions d'utilisation devraient toujours se trouver à portée de main. Les personnes fatiguées ou fragiles physiquement, ne doivent pas utiliser la scie à chaîne.
- Avant la première mise en service, il est recommandé à l'utilisateur de se faire expliquer par un spécialiste expérimenté à l'aide d'essais pratiques le maniement de la tronçonneuse et l'utilisation d'équipement de protection et il est recommandé de commencer par le sciage de troncs d'arbres sur un chevalet de sciage ou sur un support
- **Ne pas toucher à la chaîne en rotation**
- Utilisez toujours des équipements de protection approuvés, qui réduisent le risque de blessures corporelles provoquées par la projection de débris ou un contact accidentel avec la tronçonneuse:
 - Casque de protection en cas de risque de chute de branches ou autres
 - Protections auditives
 - Lunettes de protection ou écran facial
 - Gants anticoupure
 - Pantalon avec protection anticoupure
 - Bottes de protection anticoupure, embouts en acier et semelles antidérapantes
- **En aucun cas n'utiliser la tronçonneuse à chaîne lorsque des personnes, des enfants ou des animaux se trouvent à proximité**
- **N'utiliser pas la tronçonneuse à chaîne après avoir consommé de l'alcool, des drogues ou avoir pris des tranquillisants**
- Veillez à ce que les enfants ne jouent pas avec l'outil

APRES L'USAGE

- Coupez toujours l'outil et retirez la batterie
 - lorsque vous laissez l'outil sans surveillance
 - avant d'enlever des matières coincées
 - avant de vérifier, nettoyer ou travailler sur l'outil
 - après avoir heurté un corps étranger
 - chaque fois que l'outil commence à vibrer de façon anormale
- Rangez l'outil à l'intérieur dans un endroit sec et fermer à clé, hors de la portée des enfants
 - conservez la batterie séparément de l'outil

BATTERIES

- **La batterie fournie est partiellement chargée** (pour garantir la capacité totale de la batterie, chargez intégralement la batterie dans le chargeur de batterie avant d'utiliser l'outil à moteur pour la première fois)
- **Utilisez uniquement les batteries et les chargeurs suivants avec l'outil**
 - Batterie SKIL : BR1*31****
 - Chargeur SKIL : CR1*31****

- N'utilisez pas la batterie lorsque celle-ci est endommagée ; remplacez-la
- Ne démontez pas la batterie
- N'exposez jamais l'outil/la batterie à la pluie
- Plage de températures autorisées (outil/chargeur/batterie):
 - pendant la charge 4...40°C
 - pendant le fonctionnement -20...+50°C
 - pour le stockage -20...+50°C

EXPLICATION DES SYMBOLES SUR L'OUTIL/LA BATTERIE

- ③ Veuillez lire le mode d'emploi avant d'utiliser l'outil
- ④ La batterie explosera si elle est jetée au feu - ne la brûlez en aucun cas
- ⑤ N'exposez pas l'outil à l'humidité
- ⑥ Utilisez des lunettes de protection et des casques anti-bruit
- ⑦ Rangez l'outil/le chargeur/la batterie dans des endroits où la température n'excède pas 50°C
- ⑧ Ne jetez pas les outils électriques et les piles dans les ordures ménagères
- ⑨ Faites attention au rebond de la tronçonneuse et évitez tout contact avec le guide
- ⑩ Utilisez toujours la tronçonneuse à deux mains

UTILISATION

- Instructions de montage ⑪
 - ! **retirez la batterie de l'outil**
 - ! **pour toute manipulation de la chaîne, utiliser toujours des gants de protection**
 - poser la tronçonneuse à chaîne sur une surface plane
 - retirez le capot A en tournant le bouton de blocage B dans le sens inverse des aiguilles d'une montre
 - monter la chaîne C dans la rainure périphérique du guide D
 - Placez la chaîne sur le pignon entraîneur F et le guide-chaîne D, de sorte que le boulon de fixation G et les ailettes de guidage H s'engagent dans la clavette du guide-chaîne D.
 - ! **veiller à la bonne direction de marche en comparant la chaîne avec le symbole sens de rotation E**
 - contrôler si toutes les pièces sont correctement positionnées et maintenir le guide avec la chaîne dans cette position
 - montez le capot A de la façon indiquée
 - si nécessaire, tourner légèrement le bouton de régulation K pour positionner la goupille de tension de chaîne J à hauteur du trou du guide D
 - tourner le bouton de régulation de la tension de chaîne K jusqu'à ce que la chaîne soit légèrement tendue
 - serrez le bouton de blocage B sur le boulon de fixation G en tournant dans le sens des aiguilles d'une montre
- Chargement de la batterie
 - ! **lisez les avertissements de sécurité et les instructions fournis avec le chargeur**
- Retirer/installer la batterie ⑫
- Indicateur de niveau de charge de la batterie ⑫
 - appuyez sur le bouton indicateur de niveau de charge de la batterie P pour afficher le niveau de charge actuel de la batterie ⑫a
 - ! **si le niveau le plus bas de l'indicateur de la batterie commence à clignoter après avoir appuyé sur le bouton P ⑫b, la batterie est déchargée**

! si 2 les niveaux de l'indicateur de la batterie commencent à clignoter après avoir appuyé sur le bouton P ⑫c, la batterie n'est pas située dans la plage de températures de fonctionnement autorisée

- Protection de la batterie
L'outil est soudainement mis hors tension ou la mise sous tension est empêchée lorsque

- la charge est trop élevée --> retirez la charge et recommencez
- la température n'est pas située dans la plage de températures de fonctionnement autorisée de -20 à +50°C --> 2 les niveaux de l'indicateur de niveau de charge de la batterie commencent à clignoter lorsque vous appuyez sur le bouton P ⑫b; attendez que la batterie soit revenue dans la plage de températures de fonctionnement autorisée
- la batterie est presque déchargée (pour empêcher qu'elle ne se décharge complètement) --> un niveau de batterie faible ou un niveau de batterie clignotant ⑫c apparaît sur l'indicateur de charge de la batterie lorsque vous appuyez sur le bouton P; chargez la batterie

! ne continuez pas à appuyer sur la commande marche/arrêt après l'arrêt automatique de l'outil; cela pourrait endommager la batterie

- Tension de la chaîne ⑬

! retirez la batterie de l'outil

- poser la tronçonneuse à chaîne sur une surface plane
- contrôler si les maillons de la chaîne sont correctement positionnés dans le guide D

1. desserrez le bouton de blocage B jusqu'à ce qu'il maintienne simplement le guide en place (**ne pas enlever**)
2. soulevez un peu le guide et maintenez-le dans cette position
3. tournez le bouton de régulation de la tension de chaîne K vers le haut jusqu'à ce que les maillons de la chaîne remontent et touchent SIMPLEMENT le bas du guide D
4. serrez le bouton de blocage B en la faisant tourner dans le sens des aiguilles d'une montre
5. relâchez le guide
6. la chaîne est correctement tendue lorsqu'elle peut être soulevée au milieu de 4 mm env.

! la tension de la chaîne doit être contrôlée avant de commencer le travail, après avoir effectué les premières coupes et durant le travail de sciage (à intervalles réguliers toutes les 10 minutes)

- il faut prendre en considération que les chaînes neuves en particulier s'élargissent au début de manière importante
- la durée de vie de la chaîne dépend d'une large mesure d'un graissage suffisant et d'une bonne tension
- la chaîne ne doit pas être tendue lorsqu'elle est très chaude, étant donné qu'elle se rétracte en refroidissant et qu'elle est alors trop tendue sur le guide

- Graissage ⑭

La durée de vie et la puissance de coupe de la chaîne dépendent d'un graissage optimal; c'est la raison pour laquelle, durant son fonctionnement, la chaîne est automatiquement graissée d'huile adhérente pour chaîne par l'intermédiaire de la buse d'huile L ②

! à sa livraison, la tronçonneuse à chaîne n'est

pas remplie d'huile adhérente pour chaîne ; il est important de la remplir d'huile avant de l'utiliser ! l'utilisation de la tronçonneuse à chaîne sans huile adhérente pour chaîne ou avec un niveau d'huile en dessous du marquage minimum entraîne un endommagement de l'outil

- déposer la tronçonneuse à chaîne sur un support approprié, le couvercle du réservoir d'huile M orienté vers le haut
 - dévisser le couvercle et remplir le réservoir d'huile adhérente pour chaîne (non fournie)
 - veiller à ce qu'aucune saleté n'entre dans le réservoir d'huile
 - revisser le couvercle du réservoir d'huile et le fermer
- ! vérifiez le niveau d'huile avant de commencer et faites-le régulièrement durant le fonctionnement de l'outil; remplissez d'huile lorsque le niveau d'huile se trouve sous le repère N

- la quantité contenue dans le réservoir suffit pour 15 minutes env. et dépend des pauses et de l'intensité du travail
- ne jamais utiliser d'huile recyclée ou d'huile usée

! utilisez exclusivement une huile de chaîne biodégradable

- Marche/arrêt ⑮

- mettez en marche l'outil en appuyant sur l'interrupteur de sécurité Q puis en tirant la gâchette R
- arrêtez l'outil en relâchant la gâchette R

! une fois l'opération de sciage terminée, ne pas arrêter la tronçonneuse à chaîne en activant le protège-main avant S ② (= frein de recul)

- Frein de recul ⑯

Le frein de recul constitue un mécanisme de sécurité qui est déclenché par l'intermédiaire du protège-main avant S en cas de recul de l'outil -> la chaîne s'arrête en l'espace d'un délai très court

De temps en temps, effectuer un test de fonctionnement:

- pousser le protège-main avant S vers l'avant et mettre brièvement la tronçonneuse en marche -> la chaîne ne doit pas démarrer
- pour débloquer le frein de recul, relâcher la gâchette R et retirer le protège-main avant S

- Utilisation de l'outil

- tenir toujours fermement la tronçonneuse à chaîne des deux mains (la main gauche sur la poignée avant T et la main droite sur la poignée arrière U); ne jamais travailler d'une seule main ⑰a

! la chaîne doit tourner à pleine vitesse avant de toucher le bois

- servez-vous des dents de prise V pour fixer la tronçonneuse sur le bois avant de commencer à scier ⑰a
- pendant le sciage, utiliser les griffes d'immobilisation comme levier (*) ⑰a
- lors du sciage de branches ou de troncs épais, positionner les griffes d'immobilisation à un point situé plus bas; pour cela, retirer la tronçonneuse à chaîne afin de desserrer les griffes d'immobilisation et de la positionner plus bas - ne pas enlever pour autant la tronçonneuse à chaîne du tracé
- lors du sciage, ne pas exercer de pression sur la chaîne, mais la laisser travailler en exerçant une légère force de levier par l'intermédiaire des griffes d'immobilisation V

- ne faire fonctionner la tronçonneuse à chaîne que dans une position stable et équilibrée
- tenir la tronçonneuse à chaîne légèrement à droite du corps ⑰b
- ne jamais travailler à une hauteur au-dessus des épaules ⑰c
- ne jamais faire fonctionner la tronçonneuse à chaîne les bras tendus; ne pas essayer de scier à des endroits d'accès difficile ou debout sur une échelle ⑰d
- les meilleurs résultats sont obtenus lorsque la vitesse de coupe de la chaîne n'est pas réduite par une sollicitation trop intense

! attention à la fin de la coupe; dès que la tronçonneuse à chaîne a terminé la coupe et qu'elle sort du tracé, le poids change de manière imprévue (il y a risque d'accident pour les jambes et les pieds)

! n'enlever la tronçonneuse à chaîne du tracé que lorsque la chaîne est en rotation

- Sciage de troncs

- soutenir le tronc de sorte que la ligne de coupe reste ouverte et que la chaîne ne se trouve pas coincée
- ajuster et bien fixer les pièces en bois plus courtes
- éviter de toucher des pierres et des clous, parce que ceux-ci pourraient être projetés vers le haut, endommager la chaîne ou causer de graves blessures sur l'utilisateur ou des personnes se trouvant à proximité

! ne pas toucher de clôtures en fil de fer ou le sol avec la tronçonneuse à chaîne en marche

- les coupes longitudinales doivent être effectuées avec le plus grand soin, étant donné que les griffes d'immobilisation V ② ne peuvent pas être utilisées; guider la tronçonneuse à chaîne bien à plat afin d'éviter un recul de l'outil
- lors du sciage de branches, d'arbres ou de bois se trouvant sous tension, il y a risque de graves blessures; la plus grande attention est fortement recommandée (**seuls des spécialistes en la matière devraient effectuer de tels travaux**)

- Tronçonner les troncs d'arbre (découpage en tronçons de l'arbre abattu)

- si possible, caler et soutenir le tronc au moyen de branches, de poutres ou de cales
- veiller à maintenir une position stable et à répartir le poids de votre corps uniformément sur vos deux pieds
- si la longueur entière du tronc est placée uniformément, ainsi qu'illustré, scier en commençant par le haut ⑱a
- si le tronc est placé ainsi qu'illustré sur une extrémité, couper d'abord l'entaille d'abattage à une profondeur correspondant à 1/3 du diamètre de l'arbre en commençant par le bas; puis amorcer la coupe d'abattage plus haut à la hauteur de l'entaille inférieure ⑱b
- si le tronc repose ainsi qu'illustré sur les deux extrémités, couper d'abord l'encoche à une profondeur qui correspond à 1/3 du diamètre du tronc en commençant par le haut; puis 2/3 par le bas à la hauteur de l'entaille supérieure ⑱c
- lors des travaux de sciage en terrain incliné, se mettre toujours au-dessus du tronc
- afin d'assurer le contrôle complet au moment où le tronc est "complètement scié", réduire la pression

appliquée en fin de coupe tout en continuant à maintenir une prise ferme sur les poignées de la tronçonneuse

! veiller à ce que la chaîne de la scie ne touche pas le sol

- une fois la coupe terminée, attendre l'arrêt total de la chaîne de la scie avant de retirer la tronçonneuse
- toujours mettre le moteur de la tronçonneuse hors fonctionnement avant de passer à l'arbre suivant

- Abattre les arbres ⑲

! seuls doivent être abattus au moyen de la tronçonneuse à chaîne les arbres dont le diamètre du tronc est inférieur à la longueur du guide

! veiller à la sécurité aux alentours de la zone de travail; faire attention à ce qu'aucune personne ni animal ne se trouve dans la ligne de chute de l'arbre

! ne jamais essayer de libérer une tronçonneuse à chaîne coincée lorsque le moteur est en marche; utiliser des cales en bois pour libérer la chaîne

! toujours porter un casque afin d'être protégé des branches qui tombent

AVANT L'ABATTAGE :

- lorsque deux ou plusieurs personnes abattent ou scient des arbres en même temps, la distance entre les personnes qui abattent et celles qui scient devrait faire au moins deux fois la hauteur de l'arbre à abattre
- quand des arbres sont abattus, veiller à ce qu'aucune personne ne coure aucun danger, à ne pas toucher de câbles d'alimentation et à ne pas causer de dommages matériels (au cas où un arbre toucherait un câble d'alimentation, immédiatement informer le distributeur d'énergie)
- si les travaux de sciage sont effectués sur des pentes, il est recommandé à l'utilisateur de la tronçonneuse de se placer en contre-haut de l'arbre à abattre, parce qu'il est probable que l'arbre, une fois abattu, roulera ou glissera vers le bas
- il est recommandé de prévoir et, le cas échéant, de dégager une voie d'issue avant de commencer à abattre les arbres (la voie d'issue devrait aller vers l'arrière et en biais de la ligne de chute de l'arbre estimée) ⑲a
- avant d'abattre l'arbre, évaluer l'inclinaison naturelle de l'arbre, la position des grandes branches et la direction du vent pour pouvoir juger dans quelle direction l'arbre va tomber
- enlever saletés, pierres, bouts d'écorce, clous, agrafes et fils métalliques

PROCEDURE D'ABATTAGE :

- perpendiculairement à la direction de la chute, scier une entaille (1 – 2) dont la profondeur fait un tiers du diamètre de l'arbre conformément à l'illustration ⑲b
- d'abord effectuer l'entaille inférieure horizontale (cela évite que la chaîne ou la barre de guidage ne se coince pendant l'exécution de la deuxième entaille)
- positionner la coupe d'abattage (3) au moins 50 mm au-dessus de l'entaille horizontale (effectuer la coupe parallèlement à l'entaille horizontale) ⑲b
- scier de façon qu'il reste un dos (latte de coupe) qui sert de charnière (cette manière évite que l'arbre ne tourne et tombe dans la mauvaise direction; ne pas scier complètement le dos)

- lorsque la coupe d'abattage approche du dos, l'arbre devrait commencer à tomber
- s'il s'avère que l'arbre ne tombe probablement pas dans la direction souhaitée ou qu'il se penche vers l'arrière et que la chaîne de la tronçonneuse coince, interrompre la coupe et utiliser des coins en bois, en matière plastique ou en aluminium pour faire revenir l'arbre dans la direction souhaitée et pour ouvrir la coupe 19c
- lorsque l'arbre commence à tomber, sortir la tronçonneuse de la coupe, l'arrêter, la poser par terre et quitter la zone de danger par la voie d'issue prévue (faire attention aux branches qui tombent et à ne pas trébucher)

• Ebranchage 20

Il s'agit ici du découpage des branches d'un arbre abattu

- lors de l'ébranchage, ne pas commencer par le découpage des grosses branches inférieures; ces dernières soutiennent l'arbre
- découper les branches plus petites conformément à l'illustration, d'une seule coupe
- les branches sous tension devraient être sciées du bas vers le haut afin d'éviter que la scie ne se coince

ENTRETIEN / SERVICE APRES-VENTE

- Cet outil n'est pas conçu pour un usage professionnel
- Maintenez toujours l'outil propre (surtout les fentes de ventilation) W 2)

! retirez la batterie de l'outil avant de procéder au nettoyage

- nettoyer le carter en matière plastique de la tronçonneuse à chaîne à l'aide d'une brosse douce et d'un chiffon propre (ne pas utiliser d'eau ni de solvants ou détergents abrasifs)
- après une durée d'utilisation de 1 à 3 heures, démonter la capot, le guide et la chaîne et nettoyer à l'aide d'une brosse
- à l'aide d'une brosse et d'un chiffon propre, enlever toutes les particules pouvant adhérer sous la capot, le pignon de la chaîne et la fixation du guide
- nettoyer la buse d'huile à l'aide d'un chiffon propre
- Contrôler la tronçonneuse à chaîne à intervalles réguliers afin de détecter des défauts visibles tels qu'une chaîne détachée, décrochée ou endommagée, des raccords détachés ou des pièces usées ou endommagées
- Les travaux d'entretien ou de réparation nécessaires doivent être effectués avant d'utiliser la tronçonneuse à chaîne
- Il est possible de contrôler le bon fonctionnement du graissage automatique de la chaîne, en mettant en fonctionnement la tronçonneuse à chaîne et en la tenant, la pointe dirigée vers un carton ou un papier se trouvant sur le sol

! attention à ne pas toucher le sol avec la chaîne (garder une distance de sécurité de 20 cm)

- le graissage automatique fonctionne parfaitement lorsqu'apparaît une tache d'huile qui devient de plus en plus grande
- si, bien que le réservoir d'huile soit rempli, aucune tache d'huile n'apparaît, consulter le chapitre "DÉPANNAGE" ou contacter votre fournisseur


- N'affûtez jamais votre tronçonneuse vous-même. Remplacez la chaîne ou faites-la affûter par un professionnel dans un centre d'entretien SKIL.
- Si, malgré tous les soins apportés à la fabrication et au contrôle de l'outil, celui-ci devait avoir un défaut, la réparation ne doit être confiée qu'à une station de service après-vente agréée pour outillage SKIL
 - retournez l'outil **non démonté** avec votre preuve d'achat au revendeur ou au centre de service après-vente SKIL le plus proche (les adresses ainsi que la vue élargie de l'outil figurent sur www.skil.com)
- ! **avant d'envoyer la tronçonneuse à chaîne par la poste, penser à vider le réservoir d'huile**
- Veuillez noter que tout dégât causé par une surcharge ou une mauvaise utilisation de l'outil ne sera pas couvert par la garantie (pour connaître les conditions de la garantie SKIL, surfez sur www.skil.com ou adressez-vous à votre revendeur)
- Rangement 21
 - au cas où la tronçonneuse à chaîne devrait être stockée pour une période assez longue, nettoyer la chaîne et le guide
 - lorsque vous rangez l'outil, le réservoir d'huile doit être complètement vidé
 - utilisez le protège-chaîne X lorsque vous rangez l'outil
 - montez convenablement le rail de rangement Y sur le mur avec 2 vis (**non fournies**) et bien mis à niveau
 - rangez l'outil à l'intérieur dans un endroit sec et fermer à clé, hors de la portée des enfants

DÉPANNAGE

- Le listing suivant indique les symptômes de problèmes, les causes éventuelles et les actions correctives (si celles-ci n'identifient pas et ne corrigent pas le problème, contactez votre fournisseur ou la station-service)
 - ! **en cas de dysfonctionnement électrique ou mécanique, mettez directement l'outil hors service et retirez la batterie**
- ★ L'outil ne fonctionne pas
 - déclenchement du frein de recul -> tirer le protège-main S 2) en position
 - batterie déchargée -> chargez la batterie
 - batterie chaude -> laissez la batterie refroidir
 - problème interne -> contactez le fournisseur/la station-service
- ★ L'outil fonctionne par intermittence
 - câble interne défectueux -> contactez le fournisseur/la station-service
 - câble marche/arrêt défectueux -> contactez le fournisseur/la station-service
- ★ Chaîne trop sèche
 - pas d'huile dans le réservoir -> rajouter de l'huile
 - obturation du dispositif d'aération dans le couvercle du réservoir d'huile -> nettoyer le couvercle
 - tuyau de sortie d'huile obturé -> déboucher le tuyau de sortie d'huile
- ★ La chaîne ne se laisse pas freiner
 - le frein de recul est défectueux-> contactez le fournisseur/la station-service
- ★ Chaîne/glissière trop chaude
 - pas d'huile dans le réservoir -> rajouter de l'huile
 - obturation du dispositif d'aération dans le couvercle du réservoir d'huile -> nettoyer le couvercle

- tuyau de sortie d'huile obturé -> déboucher le tuyau de sortie d'huile
- tension trop grande de la chaîne -> régler la tension de la chaîne
- chaîne émoussée -> réaffûter la chaîne ou la remplacer
- ★ L'outil vibre de manière anormale
- tension trop faible de la chaîne -> régler la tension de la chaîne
- chaîne émoussée -> réaffûter la chaîne ou la remplacer
- chaîne usée -> remplacer la chaîne
- dents de la chaîne orientées dans la mauvaise direction -> monter à nouveau la chaîne en mettant les dents dans la bonne direction

ENVIRONNEMENT

- **Ne jetez pas les outils électriques, les piles, les accessoires et l'emballage dans les ordures ménagères** (pour les pays européens uniquement)
 - conformément à la directive européenne 2012/19/EG relative aux déchets d'équipements électriques ou électroniques, et à sa transposition dans la législation nationale, les outils électriques usés doivent être collectés séparément et faire l'objet d'un recyclage respectueux de l'environnement
 - le symbole  vous le rappellera au moment de la mise au rebut de l'outil





BRUIT / VIBRATION

- Mesuré selon EN 62841 le niveau de la pression sonore de cet outil est 83,0 dB(A) (incertitude K = 3 dB) et le niveau de la puissance sonore 97,4 dB(A) (incertitude K = 1,7 dB), et la vibration 3,9 m/s² (somme vectorielle des trois axes directionnels; incertitude K = 1,5 m/s²)
 - Le niveau de vibrations émises a été mesuré conformément à l'essai normalisé de la norme EN 62841; il peut être utilisé pour comparer plusieurs outils et pour réaliser une évaluation préliminaire de l'exposition aux vibrations lors de l'utilisation de l'outil pour les applications mentionnées
 - l'utilisation de l'outil dans d'autres applications, ou avec des accessoires différents ou mal entretenus, peut considérablement **augmenter** le niveau d'exposition
 - la mise hors tension de l'outil et sa non-utilisation pendant qu'il est allumé peuvent considérablement **réduire** le niveau d'exposition
- ! protégez-vous contre les effets des vibrations par un entretien correct de l'outil et de ses accessoires, en gardant vos mains chaudes et en structurant vos schémas de travail**

D

Bürstenlose Akku-Kettensäge 0534

EINLEITUNG

- Das Elektrowerkzeug ist bestimmt zum Sägen von Holz wie z.B. Holzbalken, Brettern, Ästen, Stämmen usw. sowie zum Fällen von Bäumen; es kann für Schnitte längs und quer zur Faserrichtung verwendet werden
- Dieses Werkzeug eignet sich nicht für den professionellen Einsatz
- Sicherstellen, dass die Packung alle in der Zeichnung  abgebildeten Teile enthält
- Wenn Teile fehlen oder beschädigt sind, wenden Sie sich an Ihren Händler
- **Bitte diese Bedienungsanleitung sorgfältig lesen und aufbewahren** 
- **Achten Sie besonders auf die Sicherheits- und Warnhinweise; ihre Nichtbeachtung kann schwere Verletzungen nach sich ziehen**

TECHNISCHE DATEN

Ersatzkette: 90PX045*

Ersatzkettenschiene: 124MLEA041

WERKZEUGKOMponenten

- A Abdeckung
- B Arretierknopf
- C Kette
- D Kettenschiene
- E Lafrichtungs- und Schneidrichtungssymbol
- F Kettenrad
- G Befestigungsbolzen
- H Schwert-Führungssteg
- J Kettenspannbolzen
- K Kettenspannknopf
- L Öldüse
- M Öltankverschluss
- N Minimum-Markierung
- P Akkuladeanzeige
- Q Sicherheitsschalter
- R Auslöseschalter
- S Rückschlagbremsen-Auslösung (Handschutz)
- T Vorderer Griff
- U Hinterer Griff
- V Greifzähne
- W Lüftungsschlitze
- X Kettenschutz
- Y Aufbewahrungsschiene (**Schrauben nicht im Lieferumfang**)

SICHERHEIT

ALLGEMEINE SICHERHEITSHINWEISE FÜR ELEKTROWERKZEUGE

⚠ WARNUNG Lesen Sie alle Sicherheitshinweise, Anweisungen, Abbildungen und technischen Daten dieses Elektrogeräts. Die Nichtbeachtung der nachfolgenden Anweisungen kann zu Stromschlägen, Bränden bzw. ernsthaften Verletzungen führen.

Bewahren Sie alle Sicherheitshinweise und Anweisungen für die Zukunft auf.

Der in den Sicherheitshinweisen verwendete Begriff "Elektrowerkzeug" bezieht sich auf netzbetriebene Elektrowerkzeuge (mit Netzkabel) und auf akkubetriebene Elektrowerkzeuge (ohne Netzkabel).

1) ARBEITSPLATZSICHERHEIT

- a) **Halten Sie Ihren Arbeitsbereich sauber und gut beleuchtet.** Unordnung oder unbeleuchtete Arbeitsbereiche können zu Unfällen führen.
- b) **Arbeiten Sie mit dem Elektrowerkzeug nicht in explosionsgefährdeter Umgebung, in der sich brennbare Flüssigkeiten, Gase oder Stäube befinden.** Elektrowerkzeuge erzeugen Funken, die den Staub oder die Dämpfe entzünden können.
- c) **Halten Sie Kinder und andere Personen während der Benutzung des Elektrowerkzeuges fern.** Bei Ablenkung können Sie die Kontrolle über das Elektrowerkzeug verlieren.

2) ELEKTRISCHE SICHERHEIT

- a) **Der Anschlussstecker des Elektrowerkzeuges muss in die Steckdose passen. Der Stecker darf in keiner Weise verändert werden. Verwenden Sie keine Adapterstecker gemeinsam mit schutzgeerdeten Elektrowerkzeugen.** Unveränderte Stecker und passende Steckdosen verringern das Risiko eines elektrischen Schlages.
- b) **Vermeiden Sie Körperkontakt mit geerdeten Oberflächen, wie von Rohren, Heizungen, Herden und Kühlschränken.** Es besteht ein erhöhtes Risiko durch elektrischen Schlag, wenn Ihr Körper geerdet ist.
- c) **Halten Sie das Elektrowerkzeug von Regen und Nässe fern.** Das Eindringen von Wasser in ein Elektrogerät erhöht das Risiko eines elektrischen Schlages.
- d) **Zweckfremden Sie das Kabel nicht, um das Elektrowerkzeug zu tragen, aufzuhängen oder um den Stecker aus der Steckdose zu ziehen. Halten Sie das Kabel fern von Hitze, Öl, scharfen Kanten oder sich bewegenden Elektrowerkzeugteilen.** Beschädigte oder verwickelte Kabel erhöhen das Risiko eines elektrischen Schlages.
- e) **Wenn Sie mit einem Elektrowerkzeug im Freien arbeiten, verwenden Sie nur Verlängerungskabel, die auch für den Außenbereich zugelassen sind.** Die Anwendung eines für den Außenbereich geeigneten Verlängerungskabels verringert das Risiko eines elektrischen Schlages.
- f) **Wenn der Betrieb des Elektrowerkzeuges in feuchter Umgebung nicht vermeidbar ist, verwenden Sie einen Fehlerstromschutzschalter.** Der Einsatz eines Fehlerstromschutzschalters vermindert das Risiko eines elektrischen Schlages.

3) SICHERHEIT VON PERSONEN

- a) **Seien Sie aufmerksam, achten Sie darauf, was Sie tun, und gehen Sie mit Vernunft an die Arbeit mit einem Elektrowerkzeug. Benutzen Sie das Elektrowerkzeug nicht, wenn Sie müde sind oder unter dem Einfluss von Drogen, Alkohol oder Medikamenten stehen.** Ein Moment der Unachtsamkeit beim Gebrauch des Elektrowerkzeuges kann zu ernsthaften Verletzungen führen.

- b) **Tragen Sie persönliche Schutzausrüstung und immer eine Schutzbrille.** Das Tragen persönlicher Schutzausrüstung, wie Staubmaske, rutschfeste Sicherheitsschuhe, Schutzhelm oder Gehörschutz, je nach Art und Einsatz des Elektrowerkzeuges, verringert das Risiko von Verletzungen.
 - c) **Vermeiden Sie eine unbeabsichtigte Inbetriebnahme. Vergewissern Sie sich, dass das Elektrowerkzeug ausgeschaltet ist, bevor Sie es an die Stromversorgung und/oder den Akku anschließen, es aufnehmen oder tragen.** Wenn Sie beim Tragen des Elektrowerkzeuges den Finger am Schalter haben oder das Elektrowerkzeug eingeschaltet an die Stromversorgung anschließen, kann dies zu Unfällen führen.
 - d) **Entfernen Sie Einstellwerkzeuge oder Schraubenschlüssel, bevor Sie das Elektrowerkzeug einschalten.** Ein Werkzeug oder Schlüssel, der sich in einem drehenden Elektrowerkzeugeteil befindet, kann zu Verletzungen führen.
 - e) **Überschätzen Sie sich nicht. Sorgen Sie für einen sicheren Stand und halten Sie jederzeit das Gleichgewicht.** Dadurch können Sie das Elektrowerkzeug in unerwarteten Situationen besser kontrollieren.
 - f) **Tragen Sie geeignete Kleidung. Tragen Sie keine weite Kleidung oder Schmuck. Halten Sie Haare und Kleidung fern von sich bewegenden Teilen.** Lockere Kleidung, Schmuck oder lange Haare können von sich bewegenden Teilen erfasst werden.
 - g) **Wenn Staubabsaug- und -auffangeinrichtungen montiert werden können, vergewissern Sie sich, dass diese angeschlossen sind und richtig verwendet werden.** Verwendung einer Staubabsaugung verringert Gefährdungen durch Staub.
 - h) **Wiegen Sie sich nicht in falscher Sicherheit und setzen Sie sich nicht über die Sicherheitsregeln für Elektrowerkzeuge hinweg, auch wenn Sie nach vielfachem Gebrauch mit dem Elektrowerkzeug vertraut sind.** Achtloses Handeln kann binnen Sekundenbruchteilen zu schweren Verletzungen führen.
- 4) SORGFÄLTIGER UMGANG UND GEBRAUCH VON ELEKTROWERKZEUGEN**
- a) **Überlasten Sie das Elektrowerkzeug nicht. Verwenden Sie für Ihre Arbeit das dafür bestimmte Elektrowerkzeug.** Mit dem passenden Elektrowerkzeug arbeiten Sie besser und sicherer im angegebenen Leistungsbereich.
 - b) **Benutzen Sie kein Elektrowerkzeug, dessen Schalter defekt ist.** Ein Elektrowerkzeug, das sich nicht mehr ein- oder ausschalten lässt, ist gefährlich und muss repariert werden.
 - c) **Ziehen Sie den Stecker aus der Steckdose und/oder entfernen Sie einen abnehmbaren Akku, bevor Sie Geräteeinstellungen vornehmen, Zubehörteile wechseln oder das Elektrowerkzeug weglegen.** Diese Vorsichtsmaßnahme verhindert den unbeabsichtigten Start des Elektrowerkzeuges.
 - d) **Bewahren Sie unbenutzte Elektrowerkzeuge außerhalb der Reichweite von Kindern auf. Lassen Sie Personen das Elektrowerkzeug nicht benutzen, die mit diesem nicht vertraut sind oder diese Anweisungen nicht gelesen haben.** Elektrowerkzeuge

sind gefährlich, wenn Sie von unerfahrenen Personen benutzt werden.

- e) **Pflegen Sie Elektrowerkzeuge und Zubehör mit Sorgfalt. Kontrollieren Sie, ob bewegliche Elektrowerkzeugeteile einwandfrei funktionieren und nicht klemmen, ob Teile gebrochen oder so beschädigt sind, dass die Funktion des Elektrowerkzeuges beeinträchtigt ist. Lassen Sie beschädigte Teile vor dem Einsatz des Elektrowerkzeuges reparieren.** Viele Unfälle haben ihre Ursache in schlecht gewarteten Elektrowerkzeugen.
- f) **Halten Sie Schneidwerkzeuge scharf und sauber.** Sorgfältig gepflegte Schneidwerkzeuge mit scharfen Schneidkanten verklemmen sich weniger und sind leichter zu führen.
- g) **Verwenden Sie Elektrowerkzeug, Zubehör, Einsatzwerkzeuge usw. entsprechend diesen Anweisungen. Berücksichtigen Sie dabei die Arbeitsbedingungen und die auszuführende Tätigkeit.** Der Gebrauch von Elektrowerkzeugen für andere als die vorgesehenen Anwendungen kann zu gefährlichen Situationen führen.
- h) **Halten Sie Griffe und Griffflächen trocken, sauber und frei von Öl und Fett.** Rutschige Griffe und Griffflächen erlauben keine sichere Bedienung und Kontrolle des Elektrowerkzeuges in unvorhergesehenen Situationen.
- 5) **SORGFÄLTIGER UMGANG UND GEBRAUCH VON AKKUGERÄTEN**
 - a) **Laden Sie die Akkus nur in Ladegeräten auf, die vom Hersteller empfohlen werden.** Für ein Ladegerät, das für eine bestimmte Art von Akku geeignet ist, besteht Brandgefahr, wenn es mit anderen Akkus verwendet wird.
 - b) **Verwenden Sie nur die dafür vorgesehenen Akkus in den Elektrowerkzeugen.** Der Gebrauch von anderen Akkus kann zu Verletzungen und Brandgefahr führen.
 - c) **Halten Sie den nicht benutzten Akku fern von Büroklammern, Münzen, Schlüsseln, Nägeln, Schrauben oder anderen kleinen Metallgegenständen, die eine Überbrückung der Kontakte verursachen könnten.** Ein Kurzschluss zwischen den Akkukontakten kann Verbrennungen oder Feuer zur Folge haben.
 - d) **Bei falscher Anwendung kann Flüssigkeit aus dem Akku austreten. Vermeiden Sie den Kontakt damit. Bei zufälligem Kontakt mit Wasser abspülen. Wenn die Flüssigkeit in die Augen kommt, nehmen Sie zusätzlich ärztliche Hilfe in Anspruch.** Austretende Akkuflüssigkeit kann zu Hautreizungen oder Verbrennungen führen.
 - e) **Benutzen Sie keinen beschädigten oder veränderten Akku.** Beschädigte oder veränderte Akkus können sich unvorhersehbar verhalten und zu Feuer, Explosion oder Verletzungsgefahr führen.
 - f) **Setzen Sie einen Akku keinem Feuer oder zu hohen Temperaturen aus.** Feuer oder Temperaturen über 130°C können eine Explosion hervorrufen.
 - g) **Befolgen Sie alle Anweisungen zum Laden und laden Sie den Akku oder das Akkuwerkzeug niemals außerhalb des in der Betriebsanleitung angegebenen Temperaturbereichs.** Falsches Laden oder Laden außerhalb des zugelassenen

Temperaturbereichs kann den Akku zerstören und die Brandgefahr erhöhen.

6) SERVICE

- a) **Lassen Sie Ihr Elektrowerkzeug nur von qualifiziertem Fachpersonal und nur mit Original-Ersatzteilen reparieren.** Damit wird sichergestellt, dass die Sicherheit des Elektrowerkzeuges erhalten bleibt.
- b) **Warten Sie niemals beschädigte Akkus.** Sämtliche Wartung von Akkus sollte nur durch den Hersteller oder bevollmächtigte Kundendienststellen erfolgen.

WARNHINWEISE FÜR KETTENSÄGEN

ALLGEMEINE SICHERHEITSHINWEISE FÜR KETTENSÄGE

- a) **Halten Sie alle Körperteile von der Sägekette fern, wenn die Kettensäge läuft. Bevor Sie die Kettensäge starten, stellen Sie sicher, dass die Sägekette keine anderen Gegenstände berührt.** Unaufmerksamkeit während des Betriebs der Kettensäge kann dazu führen, dass Sie sich mit Ihrer Kleidung oder mit einem Körperteil in der Sägekette verfangen.
- b) **Halten Sie die Kettensäge mit Ihrer rechten Hand am hinteren Handgriff und mit Ihrer linken Hand am vorderen Handgriff fest.** Das Festhalten der Kettensäge in einer anderen Arbeitshaltung erhöht das Risiko von Verletzungen und darf nicht angewendet werden.
- c) **Halten Sie die Kettensäge nur an den isolierten Griffoberflächen fest, da die Sägekette evtl. in Kontakt mit verborgener Verkabelung kommen kann.** Wenn die Sägekette mit einem stromführenden Leiter in Kontakt kommt, können freiliegende Metallteile der Kettensäge unter Strom gesetzt und der Anwender einem elektrischen Schlag ausgesetzt werden.
- d) **Augenschutz tragen. Weitere Schutzausrüstung für Gehör, Kopf, Hände, Beine und Füße wird empfohlen.** Eine angemessene Schutzausrüstung verringert Verletzungen durch umherfliegende Teile oder versehentlichen Kontakt mit der Sägekette.
- e) **Verwenden Sie die Kettensäge nicht auf einem Baum, einer Leiter, einem Dach oder auf einem instabilen Untergrund.** Die Verwendung einer Kettensäge in diesen Lagen kann zu schweren Verletzungen führen.
- f) **Achten Sie immer auf einen festen Stand und benutzen Sie die Kettensäge nur, wenn Sie auf gefestigtem, sicheren und ebenen Untergrund stehen.** Rutschiger oder instabiler Untergrund kann bei Benutzung von Leitern zum Verlust der Kontrolle über die Balance und der Kettensäge führen.
- g) **Achten Sie beim Schneiden eines unter Spannung stehenden Astes auf ein mögliches Rückfedern.** Wenn die Spannung in den Holzfasern nachlässt, kann der überspannte Ast den Bediener treffen und/oder die Kettensäge außer Kontrolle bringen.
- h) **Seien Sie besonders vorsichtig beim Schneiden von Unterholz und jungen Bäumen.** Das dünne Material kann sich in der Sägekette verfangen und auf Sie schlagen oder Sie aus dem Gleichgewicht bringen.
- i) **Tragen Sie die Kettensäge am vorderen Griff im ausgeschalteten Zustand, die Sägekette von Ihrem Körper abgewandt. Bei Transport**

oder Aufbewahrung der Kettensäge stets die Schutzabdeckung aufziehen. Sorgfältiger Umgang mit der Kettensäge verringert die Wahrscheinlichkeit einer versehentlichen Berührung mit der laufenden Sägekette.

- j) **Befolgen Sie die Anweisungen zum Schmieren und Spannen der Kette sowie zum Wechseln der Schiene und Kette.** Eine falsch gespannte oder geschmierte Kette kann reißen oder das Rückschlagrisiko erhöhen.
- k) **Nur Holz sägen. Verwenden Sie die Kettensäge nicht für unsachgemäße Zwecke. Zum Beispiel: Verwenden Sie die Kettensäge nicht zum Sägen von Metall, Mauerwerk oder anderen Baumaterialien außer Holz.** Die Verwendung der Kettensäge für andere als die vorgesehenen Arbeiten kann zu einer gefährlichen Situation führen.
- l) **Versuchen Sie nicht, einen Baum zu fällen, bevor Sie sich der Risiken bewusst sind und wissen, wie Sie sie vermeiden können.** Beim Fällen eines Baumes besteht bei den Arbeitenden oder bei umstehenden Personen die Gefahr schwerer Verletzungen.
- m) **Befolgen Sie bei der Entfernung von festklemmendem Material sowie bei Lagerung oder Wartung der Kettensäge stets alle Anweisungen. Stellen Sie sicher, dass sich der Schalter auf der Position „Aus“ befindet und der Akku entfernt ist.** Eine unerwartete Betätigung der Kettensäge beim Entfernen von festklemmendem Material oder bei der Wartung kann zu schweren Verletzungen führen.

URSACHEN UND VERMEIDUNG EINES RÜCKSCHLAGS

Rückschlag kann auftreten, wenn die Spitze der Führungsschiene einen Gegenstand berührt oder wenn das Holz sich biegt und die Sägekette im Schnitt festklemmt. Eine Berührung mit der Schienenspitze kann in manchen Fällen zu einer unerwarteten nach hinten gerichteten Reaktion führen, bei der die Führungsschiene nach oben und in Richtung der Bedienperson geschlagen wird. Das Verklammern der Sägekette an der Oberkante der Führungsschiene kann die Schiene rasch in Bedienrichtung zurückstoßen.

Jede dieser Reaktionen kann dazu führen, dass Sie die Kontrolle über die Säge verlieren, was zu schweren Verletzungen führen kann. Verlassen Sie sich nicht nur auf die Sicherheitsvorrichtungen der Säge. Als Nutzerin oder Nutzer der Kettensäge sollten Sie einige Maßnahmen einhalten, um Unfälle oder Verletzungen bei Ihren Sägearbeiten auszuschließen.

Ein Rückschlag ist die Folge eines falschen oder fehlerhaften Gebrauchs der Kettensäge. Er kann durch geeignete Vorsichtsmaßnahmen verhindert werden, die hier beschrieben werden:

- a) **Halten Sie die Kettensäge fest, indem Sie mit Daumen und Fingern die Griffe der Kettensäge umschließen, beide Hände auf die Säge legen und Ihren Körper und Arm so positionieren, dass Sie den Rückschlagkräften widerstehen können.** Rückschlagkräfte können von der Bedienerin oder dem Bediener kontrolliert werden, wenn geeignete Vorsichtsmaßnahmen getroffen werden; die Kettensäge nicht loslassen.
- b) **Strecken Sie sich zum Sägen nicht über Schulterhöhe hinaus.** Dadurch wird ein unbeabsichtigter Kontakt mit der Spitze verhindert und eine bessere Kontrolle der Kettensäge in unerwarteten Situationen ermöglicht.

- c) **Verwenden Sie ausschließlich vom Hersteller angegebene Ersatzführungsschienen und Sägeketten.** Nicht geeignete Ersatzführungsschienen und Sägeketten können zu Kettenbruch und/oder Rückschlägen führen.
- d) **Befolgen Sie die Anweisungen zum Schärfen und für die Wartung der Sägekette.** Eine Verringerung der Messhöhe kann zu einem verstärkten Rückschlag führen.

ZUSÄTZLICHE SICHERHEITSHINWEISE

SICHERHEIT VON PERSONEN

- **Kinder und Jugendliche, ausgenommen Auszubildende ab 16 Jahren unter Aufsicht, dürfen die Kettensäge nicht bedienen. Gleiches gilt für Personen, denen der Umgang mit der Kettensäge nicht oder ungenügend bekannt ist.** Die Betriebsanleitung sollte immer griffbereit sein. Personen, die übermüdet oder nicht körperlich belastbar sind, dürfen die Kettensäge nicht bedienen.
- Es wird empfohlen, dass der Benutzer vor der ersten Inbetriebnahme von einem erfahrenen Fachmann über die Bedienung der Kettensäge und über die Benutzung von Schutzausrüstung anhand praktischer Beispiele eingewiesen wird; als erste Übung sollte das Sägen von Baumstämmen auf einem Sägebock oder Untergestell erfolgen
- **Rotierende Kette nicht berühren**
- Verwenden Sie immer geeignete persönliche Schutzausrüstung, um die Gefahr von Verletzungen durch herumfliegendes Schnittmaterial und versehentliches Berühren der Sägekette zu verringern:
 - Schutzhelm, wenn die Gefahr von herabfallenden Ästen oder anderen Materialien besteht
 - Gehörschutz
 - Schutzbrille oder Gesichtsmaske
 - Schnittschutzhandschuhe
 - Schnittschutzhose
 - Schnittschutzstiefel mit Stahlkappen und rutschfesten Sohlen
- **Die Kettensäge auf keinen Fall in der Nähe von Personen, Kindern oder Tieren betreiben**
- **Die Kettensäge auf keinen Fall nach dem Konsum von Alkohol, Drogen oder der Einnahme von betäubenden Medikamenten betreiben**
- Stellen Sie sicher, dass Kinder nicht mit dem Werkzeug spielen

NACH DER ANWENDUNG

- Das Werkzeug immer abschalten und den Akku entnehmen
 - wenn das Werkzeug unbeaufsichtigt ist
 - vor dem Entfernen von feststehendem Material
 - vor dem Inspizieren und Reinigen des Werkzeugs oder vor Arbeiten an dem Werkzeug
 - nach dem Anschlagen an einen Gegenstand
 - wenn das Werkzeug beginnt ungewöhnlich zu vibrieren
- Das Werkzeug **drinnen** an trockener und abgesperrter Stelle, für Kinder unzugänglich, lagern
 - Bewahren Sie den Akkupack getrennt vom Gerät auf

BATTERIEN

- **Der mitgelieferte Akku ist teilweise geladen** (um die volle Kapazität des Akkus nutzen zu können, laden Sie den Akku im Ladegerät vollständig auf, bevor Sie das Elektrowerkzeug zum ersten Mal verwenden)

- **Nur die mit diesem Werkzeug mitgelieferten Batterien und Ladegeräte verwenden**
 - SKIL-Batterie: BR1 *31****
 - SKIL-Ladegerät: CR1*31****
- Beschädigte Batterien nicht weiter verwenden, sondern ersetzen
- Die Batterie nicht auseinandernehmen
- Das Werkzeug/die Batterie niemals Regen aussetzen
- Erlaubte Umgebungstemperatur (Werkzeug/Ladegerät/Batterie):
 - beim Laden 4...40°C
 - beim Betrieb -20...+50°C
 - bei Lagerung -20...+50°

ERKLÄRUNG DER SYMBOLE AUF DEM WERKZEUG/ AKKU

- ③ Die Bedienungsanleitung vor dem Gebrauch lesen
- ④ Batterien werden bei Kontakt mit Feuer explodieren, die Batterien daher niemals verbrennen
- ⑤ Das Werkzeug niemals dem Regen aussetzen
- ⑥ Schutzbrille und Gehörschutz tragen
- ⑦ Bewahren Sie das Werkzeug/Ladegerät/Batterie stets bei Raumtemperaturen unter 50°C auf
- ⑧ Elektrowerkzeuge und Batterien nicht in den Hausmüll werfen
- ⑨ Vorsicht vor dem Rückschlag der Kettensäge und Kontakt mit der Schwertschärfe vermeiden
- ⑩ Kettensäge immer beidhändig verwenden

BEDIENUNG

- Montageanleitung ①
 - ! **die Batterie aus dem Werkzeug herausnehmen**
 - ! **bei Handhabung der Sägekette stets Schutzhandschuhe tragen**
 - die Kettensäge auf einer geraden Fläche ablegen
 - nehmen Sie die Abdeckung A ab, indem Sie den Feststellknopf B gegen den Uhrzeigersinn drehen
 - die Sägekette C in die umlaufende Nut des Schwertes D einlegen
 - Ketten an einem Kettenrad F auf einer Kettenführungsschiene D anbringen, so dass die Befestigungsschraube G und die Führungsschwerver H in die Keilnut der Kettenschiene D passen
 - ! **auf die richtige Laufrichtung achten; die Kette mit dem Laufrichtungssymbol E vergleichen**
 - prüfen, ob alle Teile gut platziert sind und das Schwert mit der Kette in dieser Position halten
 - montieren Sie die Abdeckung A gemäß Darstellung
 - falls erforderlich, den Kettenspannknopf K etwas drehen, um den Kettenspannbolzen J am Loch des Schwertes D auszurichten
 - den Kettenspannknopf K soweit drehen, bis die Sägekette nur leicht gespannt ist
 - lösen Sie den Feststellknopf B am Befestigungsbolzen G, indem Sie ihn im Uhrzeigersinn drehen
- Aufladen des Akkus
 - ! **Lesen Sie die mit dem Ladegerät gelieferten Sicherheitshinweise**
- Entfernen/Einlegen von Batterien ②
- Akkuladeanzeige ⑫
 - Drücken Sie die auf die Akkustandsanzeige P, um den aktuellen Akkustand anzuzeigen ⑫a
 - ! **Wenn der niedrigste Wert der Akkustandsanzeige nach dem Drücken der Taste P ⑫b blinkt, ist der Akku leer**

! **Wenn die Werte 2 der Akkustandsanzeige nach dem Drücken der Taste P ⑫c blinken, befindet sich der Akku nicht im zulässigen Betriebstemperaturbereich**

- Batterieschutz
 - Das Gerät wird plötzlich ausgeschaltet oder kann nicht mehr eingeschaltet werden, wenn
 - **die Last zu hoch ist** --> Last entfernen und neu starten
 - **die Akkutemperatur nicht im zulässigen Betriebstemperaturbereich von -20 bis +50° C liegt** --> 2 Werte der Akkustandsanzeige blinken nach dem Drücken der Taste P ⑫b; warten, bis sich der Akku wieder innerhalb des zulässigen Betriebstemperaturbereichs befindet
 - **der Akku fast leer ist (zum Schutz vor Tiefentladung)** --> ein niedriger Akkustand oder ein blinkender Akkustand ⑫c wird von der Akkustandsanzeige angezeigt, wenn die Taste P gedrückt wird; Akku laden
 - ! **nach einer automatischen Ausschaltung des Werkzeugs nicht weiterhin auf den Ein-/Ausschalter drücken; der Akku kann beschädigt werden**
- Spannen der Sägekette ⑬
 - ! **die Batterie aus dem Werkzeug herausnehmen**
 - die Kettensäge auf einer geraden Fläche ablegen
 - prüfen, ob die Kettenglieder richtig im Führungsschlitz des Schwertes D liegen
 1. lösen Sie den Feststellknopf B, bis er das Schwert nur noch in Position hält (**nicht entfernen**)
 2. heben Sie das Schwert etwas an und halten Sie es so
 3. drehen Sie den Kettenspannknopf K aufwärts, bis die untersten Kettenglieder nach oben kommen und gerade so die Unterseite des Schwertes D berühren
 4. ziehen Sie den Feststellknopf B an, indem Sie ihn gegen den Uhrzeigersinn drehen
 5. lassen Sie das Schwert los
 6. die Sägekette ist richtig gespannt, wenn sie in der Mitte um ca. 4 mm angehoben werden kann
 - ! **die Kettenspannung ist vor Arbeitsbeginn, nach den ersten Schnitten und während dem Sägen regelmäßig zu überprüfen (alle 10 Minuten)**
 - insbesondere bei neuen Sägeketten ist anfangs mit erhöhter Ausweitung zu rechnen
 - die Lebensdauer der Sägekette hängt maßgeblich von ausreichender Schmierung und richtiger Spannung ab
 - die Sägekette nicht spannen wenn sie stark erhitzt ist, da sie sich nach Abkühlung zusammenzieht und zu straff auf dem Schwert anliegt
- Kettenschmierung ⑭
 - Die Lebensdauer und Schnittleistung der Kette hängt von der optimalen Schmierung ab; deswegen wird während des Betriebes die Sägekette über die Öldüse L ② automatisch mit Sägekettenhaftöl geschmiert
 - ! **die Kettensäge wird nicht mit Sägekettenhaftöl befüllt geliefert; es ist wichtig sie vor dem Gebrauch mit Öl zu füllen**
 - ! **die Benutzung der Kettensäge ohne Sägekettenhaftöl oder bei einem Ölstand unterhalb der Minimum-Markierung führt zur Beschädigung der Kettensäge**
 - die Kettensäge mit dem Öltankverschluss M nach oben auf einer geeigneten Unterlage abstellen

- den Verschluss aufschrauben und den Öltank mit Sägekettenhaftöl (nicht mitgeliefert) befüllen
- darauf achten, dass kein Schmutz in den Öltank gelangt
- den Öltankverschluss wieder aufschrauben und verschließen
- ! **prüfen Sie, bevor Sie das Werkzeug einschalten, und regelmäßig während der Benutzung den Ölstand; füllen Sie Öl nach, wenn der Ölstand unter die Markierung fällt N**
- die Füllung reicht für ca. 15 Minuten, abhängig von den Pausen und der Intensität der Arbeit
- niemals recyceltes Öl oder Altöl verwenden
- ! **nur biologisch leicht abbaubares Kettensägeöl verwenden**
- Ein-/Aus-Schalten ⑮
 - zum Einschalten des Werkzeugs erst den Sicherheitsschalter Q drücken und anschließend den Auslöseschalter R betätigen
 - das Werkzeug durch Lösen von Schalter R abschalten
 - ! **nach dem Sägevorgang die Kettensäge nicht durch Betätigen des vorderen Handschutzes S ② (= Rückschlagbremse) anhalten**
- Rückschlagbremse ⑯

Die Rückschlagbremse ist ein Schutzmechanismus, der bei urückschlagendem Werkzeug über den vorderen Handschutz S ausgelöst wird -> die Kette stoppt innerhalb kurzer Zeit

Von Zeit zu Zeit einen Funktionstest durchführen:

 - den vorderen Handschutz S nach vorne schieben und die Kettensäge kurz einschalten -> die Kette darf nicht anlaufen
 - um die Rückschlagbremse wieder zu entriegeln den Auslöseschalter R loslassen und den vorderen Handschutz S zurückziehen
- Bedienung des Werkzeuges
 - die Kettensäge stets mit beiden Händen fest halten (die linke Hand am vorderen Handgriff T und die rechte Hand am hinteren Handgriff U); niemals einhändig sägen ⑰a
 - ! **die Kette muss vor dem Kontakt mit dem Holz in voller Geschwindigkeit laufen**
 - Greifzähne verwenden V, um die Säge am Holz zu sichern, bevor mit dem Sägen begonnen wird ⑰a
 - während des Sägens den Krallenanschlag als Hebel (*) verwenden ⑰a
 - beim Sägen stärkerer Äste oder Stämme den Krallenanschlag an einem tieferen Punkt nachsetzen; dazu die Kettensäge zurückziehen, um den Krallenanschlag zu lösen und ihn erneut tiefer ansetzen; die Säge dabei nicht aus dem Schnitt entfernen
 - drücken Sie beim Sägen nicht mit Kraft auf die Sägekette, sondern lassen Sie diese arbeiten, indem Sie über den Krallenanschlag V leichten Hebeldruck erzeugen
 - die Kettensäge nur mit sicherem Stand betreiben
 - die Kettensäge leicht rechts vom eigenen Körper halten ⑰b
 - niemals über Schulterhöhe sägen ⑰c
 - die Kettensäge niemals mit gestreckten Armen betreiben; nicht versuchen, an schwer zu erreichende Stellen zu sägen, oder auch auf einer Leiter stehend ⑰d
- beste Sägeergebnisse werden erreicht, wenn die Kettengeschwindigkeit nicht durch Überlastung absinkt
- ! **Vorsicht am Ende des Sägeschnitts; sobald die Säge sich frei geschnitten hat, ändert sich unerwartet die Gewichtskraft (es besteht Unfallgefahr für Beine und Füße)**
- ! **die Säge nur mit laufender Sägekette aus dem Schnitt entfernen**
- Sägen von Stämmen
 - den Stamm so abstützen, dass sich der Schnitt nicht schließt und die Sägekette klemmt
 - kürzere Holzstücke vor dem Sägen einrichten und festklemmen
 - das Berühren von Steinen und Nägeln vermeiden, da diese hochgeschleudert werden können, die Sägekette beschädigen können oder ernsthafte Verletzungen beim Benutzer oder umstehenden Personen verursachen können
 - ! **mit der laufenden Säge nicht Drahtzäune oder den Boden berühren**
 - Längsschnitte sind mit besonderer Sorgfalt auszuführen, da der Krallenanschlag V ② nicht verwendet werden kann; die Säge in einem flachen Winkel führen, um Sägenrückschlag zu vermeiden
 - beim Sägen von unter Spannung stehendem Holz, Ästen oder Bäumen besteht erhöhte Unfallgefahr; hier ist äußerste Vorsicht geboten (**solche Arbeiten sollten nur von ausgebildeten Fachleuten ausgeführt werden**)
- Baumstamm ablängen (einen Stamm in Abschnitte teilen)
 - falls möglich, sollte der Stamm durch Äste, Balken oder Keile unterlegt und gestützt sein
 - achten Sie auf Ihren sicheren Stand und die gleichmäßige Verteilung Ihres Körpergewichts auf beide Füße
 - wenn die gesamte Länge des Baumstammes wie dargestellt gleichmäßig aufliegt, wird von oben her gesägt ⑱a
 - wenn der Baumstamm wie dargestellt an einem Ende aufliegt, zuerst 1/3 des Stammdurchmessers von der Unterseite her sägen, dann den Rest von oben auf Höhe des Unterschnitts ⑱b
 - wenn der Baumstamm wie dargestellt an beiden Enden aufliegt, zuerst 1/3 des Stammdurchmessers von der Oberseite her sägen, dann 2/3 von der Unterseite auf Höhe des Oberschnitts ⑱c
 - bei Sägearbeiten am Hang stets oberhalb des Baumstammes stehen
 - um im Moment des "Durchsägens" die volle Kontrolle zu behalten, gegen Ende des Schnitts den Anpressdruck reduzieren, ohne den festen Griff an den Handgriffen der Kettensäge zu lösen
 - ! **darauf achten, dass die Sägekette nicht den Boden berührt**
 - nach Fertigstellung des Schnitts den Stillstand der Sägekette abwarten, bevor man die Kettensäge dort entfernt
 - den Motor der Kettensäge immer ausschalten, bevor man von Baum zu Baum wechselt
- Bäume fällen ⑲
 - ! **mit der Kettensäge dürfen nur Bäume gefällt werden, deren Stammdurchmesser kleiner ist als die Länge des Schwertes**

- ! **den Arbeitsbereich sichern; darauf achten, dass sich keine Personen oder Tiere im Fallbereich des Baumes aufhalten**
- ! **niemals versuchen eine eingeklemmte Säge mit laufendem Motor frei zu bekommen; Holzkeile verwenden um die Sägekette zu befreien**
- ! **immer einen Helm tragen, um vor fallenden Ästen geschützt zu sein**

VOR DEM FÄLLEN:

- wird von zwei oder mehreren Personen gleichzeitig zugeschnitten und gefällt, so sollte der Abstand zwischen den fallenden und zuschneidenden Personen mindestens die doppelte Höhe des zu fallenden Baumes betragen
- beim Fällen von Bäumen ist darauf zu achten, dass andere Personen keiner Gefahr ausgesetzt werden, keine Versorgungsleitungen getroffen und keine Sachschäden verursacht werden (sollte ein Baum mit einer Versorgungsleitung in Berührung kommen, so ist das Energieversorgungsunternehmen sofort in Kenntnis zu setzen)
- bei Sägearbeiten am Hang sollte sich der Bediener der Kettensäge im Gelände oberhalb des zu fallenden Baum aufhalten, da der Baum nach dem Fällen wahrscheinlich bergab rollen oder rutschen wird
- vor dem Fällen sollte ein Fluchtweg geplant und wenn nötig freigemacht werden (der Fluchtweg sollte von der erwarteten Falllinie aus schräg nach hinten wegführen) ^{19a}
- vor dem Fällen ist die natürliche Neigung des Baumes, die Lage größerer Äste und die Windrichtung in Betracht zu ziehen, um die Fallrichtung des Baumes beurteilen zu können
- Schmutz, Steine, lose Rinde, Nägel, Klammern und Draht sind vom Baum zu entfernen

VORGEHENSWEISE BEIM FÄLLEN:

- sägen Sie im rechten Winkel zur Fallrichtung eine Kerbe (1 – 2) mit einer Tiefe von 1/3 des Baumdurchmessers ^{19b}
- zuerst den unteren waagrechten Kerbschnitt durchführen (dadurch wird das Einklemmen der Sägekette oder der Führungsschiene beim Setzen des zweiten Kerbschnitts vermieden)
- den Fällschnitt (3) mindestens 50 mm über den waagrechten Kerbschnitt ansetzen (den Fällschnitt parallel zum waagrechten Kerbschnitt ausführen) ^{19b}
- den Fällschnitt nur so tief einsägen, dass noch ein Steg (Fällleiste) stehen bleibt, der als Scharnier wirken kann (der Steg verhindert, dass sich der Baum dreht und in die falsche Richtung Fällt; sägen Sie den Steg nicht durch)
- bei Annäherung des Fällschnitts an den Steg sollte der Baum zu fallen beginnen
- wenn sich zeigt, dass der Baum möglicherweise nicht in die gewünschte Richtung fällt oder sich zurück neigt und die Sägekette festklemmt, den Fällschnitt unterbrechen und zur Öffnung des Schnitts und zum Umlegen des Baumes in die gewünschte Falllinie Keile aus Holz, Kunststoff oder Aluminium verwenden ^{19c}
- wenn der Baum zu fallen beginnt, die Kettensäge aus dem Schnitt entfernen, ausschalten, ablegen und den Gefahrenbereich über den geplanten Fluchtweg verlassen (auf herunterfallende Äste achten und nicht stolpern)

- Entasten ²⁰
Hierunter versteht man das Abtrennen der Äste vom gefällten Baum
 - beim Entasten größere nach unten gerichtete Äste, die den Baum stützen, vorerst stehen lassen
 - kleinere Äste gemäß Abbildung mit einem Schnitt trennen
- Äste, die unter Spannung stehen, sollten von unten nach oben gesägt werden, um ein Einklemmen der Säge zu vermeiden

WARTUNG / SERVICE

- Dieses Werkzeug eignet sich nicht für den professionellen Einsatz
- Halten Sie das Werkzeug immer sauber (insbesondere die Lüftungsschlitze W ²)
- ! **Vor der Montage die Batterie aus dem Werkzeug entfernen**
 - das deformierte Kunststoffgehäuse der Kettensäge mit Hilfe einer weichen Bürste und einem sauberen Lappen reinigen (Wasser, Lösemittel und Poliermittel dürfen nicht verwendet werden)
 - nach einer Einsatzdauer von 1 bis 3 Stunden die Abdeckung, das Schwert und die Kette demontieren und mit Hilfe einer Bürste reinigen
 - den Bereich unter der Abdeckung, das Kettenrad und die Schwertbefestigung mit weichen Bürste und einem sauberen Lappen von allen Anhaftungen befreien
 - die Öldüse mit einem sauberen Lappen säubern
- Die Kettensäge regelmäßig auf offensichtliche Mängel untersuchen, wie eine lose, ausgehängte oder beschädigte Sägekette, lose Befestigung und verschlissene oder beschädigte Bauteile
- Notwendige Reparaturen oder Wartungsarbeiten sind vor dem Einsatz der Kettensäge durchzuführen
- Die Funktion der automatischen Kettenschmierung kann geprüft werden, indem man die Säge einschaltet und sie mit der Spitze in Richtung eines Kartons oder Papierses auf den Boden hält
- ! **Boden mit Kette nicht berühren (Sicherheitsabstand von 20 cm einhalten)**
 - zeigt sich hierbei eine zunehmende Ölspur, arbeitet die Öl-Automatik einwandfrei
 - zeigt sich trotz vollem Öltank keine Ölspur, lesen Sie "STÖRUNGSBESEITIGUNG" oder wenden Sie sich an Ihren Händler
- Schärfen Sie die Sägekette niemals selbst. Ersetzen Sie die Sägekette in einer SKIL-Service-Station oder lassen Sie sie dort schärfen.
- Sollte das Elektrowerkzeug trotz sorgfältiger Herstellungs- und Prüfverfahren einmal ausfallen, ist die Reparatur von einer autorisierten Kundendienststelle für SKIL-Elektrowerkzeuge ausführen zu lassen
 - das Werkzeug **unzerlegt**, zusammen mit dem Kaufbeleg, an den Lieferer oder die nächste SKIL-Vertragswerkstätte senden (die Anschriften so wie die Ersatzteilzeichnung des Werkzeuges finden Sie unter www.skil.com)
- ! **vor dem Versand von Kettensägen unbedingt den Öltank leeren**
- Beachten Sie, dass ein falscher oder unsachgemäßer Gebrauch des Werkzeuges zum Erlöschen der Garantie führt (die SKIL-Garantiebedingungen finden Sie unter www.skil.com oder fragen Sie Ihren Händler)

- Aufbewahrung ②
 - falls die Kettensäge über längere Zeit gelagert werden soll, Sägekette und Schwert reinigen
 - bei Aufbewahrung muss der Öltank restlos entleert werden
 - benutzen Sie den Kettenschutz X für die Aufbewahrung des Werkzeugs
 - Aufbewahrungsschiene Y sicher mit 2 Schrauben (**nicht mitgeliefert**) horizontal an der Wand befestigen
 - das Werkzeug **drinnen** an trockener und abgesperrter Stelle, für Kinder unzugänglich, lagern

STÖRUNGSBESEITIGUNG

- Die folgende Liste enthält Symptome für Probleme, mögliche Ursachen und Lösungsmaßnahmen (wenn das Problem darin nicht beschrieben wird oder so nicht behoben werden kann, wenden Sie sich bitte an Ihren Händler oder Ihren Kundendienst)

! Bei elektrischer oder mechanischer Fehlfunktion das Werkzeug sofort ausschalten und den Akku entfernen

- ★ Werkzeug funktioniert nicht
 - Rückschlagbremse ausgelöst -> Handschutz S ② in Position zurückziehen
 - Leerer Akku -> Akku laden
 - Heißer Akku -> Akku abkühlen lassen
 - Defekt im Inneren -> Händler/Kundendienst kontaktieren
- ★ Werkzeug hat Aussetzer
 - Innenverdrahtung defekt -> Händler/Kundendienst kontaktieren
 - Ein-/Aus-Schalter defekt -> Händler/Kundendienst kontaktieren
- ★ Sägekette trocken
 - kein Öl im Öltank -> Öl nachfüllen
 - Entlüftung im Öltankverschluss verstopft -> Öltankverschluss reinigen
 - Ölausflusskanal verstopft -> Ölausflusskanal frei machen
- ★ Sägekette wird nicht abgebremst
 - Rückschlagbremse defekt -> Händler/Kundendienst kontaktieren
- ★ Kette/Führungsschiene heiß
 - kein Öl im Öltank -> Öl nachfüllen
 - Entlüftung im Öltankverschluss verstopft -> Öltankverschluss reinigen
 - Ölausflusskanal verstopft -> Ölausflusskanal frei machen
 - Kettenspannung zu hoch -> Kettenspannung einstellen
 - Kette stumpf -> Kette nachschleifen oder ersetzen
- ★ Werkzeug vibriert ungewöhnlich
 - Kettenspannung zu locker -> Kettenspannung einstellen
 - Kette stumpf -> Kette nachschleifen oder ersetzen
 - Kette verschlissen -> Kette ersetzen
 - Sägezähne zeigen in die falsche Richtung -> Sägekette neu montieren mit Zähnen in korrekter Richtung

UMWELT

- **Elektrowerkzeuge, Batterien, Zubehör und Verpackungen nicht in den Hausmüll werfen** (nur für EU-Länder)
 - gemäss Europäischer Richtlinie 2012/19/EG über

Elektro- und Elektronik- Altgeräte und Umsetzung in nationales Recht müssen nicht mehr gebrauchsfähige Elektrowerkzeuge getrennt gesammelt und einer umweltgerechten Wiederverwertung zugeführt werden
- hieran soll Sie Symbol ⑥ erinnern

GERÄUSCH / VIBRATION

- Gemessen gemäß EN 62841 beträgt der Schalldruckpegel dieses Gerätes 83,0 dB(A) (Unsicherheit K = 3 dB) und der Schalleistungspegel 97,4 dB(A) (Unsicherheit K = 1,7 dB), und die Vibration 3,9 m/s² (Vektorsumme dreier Richtungen; Unsicherheit K = 1,5 m/s²)
 - Die Vibrationsemissionsstufe wurde mit einem standardisierten Test gemäß EN 62841 gemessen; Sie kann verwendet werden, um ein Werkzeug mit einem anderen zu vergleichen und als vorläufige Beurteilung der Vibrationsexposition bei Verwendung des Werkzeugs für die angegebenen Anwendungszwecke
 - die Verwendung des Werkzeugs für andere Anwendungen oder mit anderem oder schlecht gewartetem Zubehör kann die Expositionsstufe erheblich **erhöhen**
 - Zeiten, zu denen das Werkzeug ausgeschaltet ist, oder wenn es läuft aber eigentlich nicht eingesetzt wird, können die Expositionsstufe erheblich **verringern**
- ! schützen Sie sich vor den Auswirkungen der Vibration durch Wartung des Werkzeugs und des Zubehörs, halten Sie Ihre Hände warm und organisieren Sie Ihren Arbeitsablauf**

NL

Snoerloze kettingzaag zonder borstel 0534

INTRODUCTIE

- Het elektrische gereedschap is bestemd voor het zagen van hout, bijv. houten balken, planken, takken en stammen, alsmede voor het vellen van bomen; het kan worden gebruikt voor zagen in de lengte van of dwars op de nerf
- Deze machine is niet bedoeld voor professioneel gebruik
- Controleer of de verpakking alle onderdelen bevat die worden getoond in afbeelding ②
- Als onderdelen ontbreken of beschadigd zijn, neemt u contact op met de dealer
- **Lees en bewaar deze gebruiksaanwijzing ③**
- **Let met name op de veiligheidsinstructies en de waarschuwingen; het niet in acht nemen hiervan kan ernstige verwondingen tot gevolg hebben**

TECHNISCHE GEGEVENS ①

Reserveketting: 90PX045*
Reservezaagblad: 124MLEA041

MACHINE-ELEMENTEN ②

- A Afscherming
- B Vergrendelingsknop
- C Ketting
- D Zaagblad
- E Looprichting- en snijrichtingsymbool

- F Kettingwiel
- G Bevestigingsbout
- H Zwaardgeleidingsbruggen
- J Kettingspanpin
- K Kettingspanknop
- L Oliesproeier
- M Olietankop
- N Minimummarkering
- P Batterijniveau-indicator
- Q Veiligheidsschakelaar
- R Trekkerschakelaar
- S Activeringshendel van kettingrem (handbescherming)
- T Handgreep voor
- U Handgreep achter
- V Grijpende tanden
- W Ventilatie-openingen
- X Kettingbescherming
- Y Opslagrail (schroeven niet meegeleverd)

VEILIGHEID

ALGEMENE VEILIGHEIDSWAARSCHUWINGEN VOOR ELEKTRISCHE GEREEDSCHAPPEN

WAARSCHUWING Lees alle veiligheidswaarschuwingen, instructies, afbeeldingen en specificaties die met dit elektrische gereedschap zijn meegeleverd. Het niet volgen van alle hieronder genoemde instructies kan elektrische schokken, brand en/of ernstig letsel tot gevolg hebben.

Bewaar alle waarschuwingen en voorschriften voor toekomstig gebruik.

Het in de waarschuwingen gebruikte begrip “elektrisch gereedschap” heeft betrekking op elektrische gereedschappen voor gebruik op het stroomnet (met netsnoer) en op elektrische gereedschappen voor gebruik met een accu (zonder netsnoer).

1) VEILIGHEID VAN DE WERKOMGEVING

- a) **Houd uw werkomgeving schoon en opgeruimd.** Een rommelige of onverlichte werkomgeving kan tot ongevallen leiden.
- b) **Werk met het gereedschap niet in een omgeving met explosiegevaar waarin zich brandbare vloeistoffen, gassen of stof bevinden.** Elektrische gereedschappen veroorzaken vonken die het stof of de dampen tot ontsteking kunnen brengen.
- c) **Houd kinderen en andere personen tijdens het gebruik van het elektrische gereedschap uit de buurt.** Wanneer u wordt afgeleid, kunt u de controle over het gereedschap verliezen.

2) ELEKTRISCHE VEILIGHEID

- a) **De aansluitstekker van het gereedschap moet in het stopcontact passen. De stekker mag in geen geval worden veranderd. Gebruik geen adapterstekkers in combinatie met geaarde gereedschappen.** Onveranderde stekkers en passende stopcontacten beperken het risico van een elektrische schok.
- b) **Vorkom aanraking van het lichaam met geaarde oppervlakken, bijvoorbeeld van buizen, verwarmingen, fornuizen en koelkasten.** Er bestaat een verhoogd risico door een elektrische schok wanneer uw lichaam geaard is.

- c) **Houd het gereedschap uit de buurt van regen en vocht.** Het binnendringen van water in het elektrische gereedschap vergroot het risico van een elektrische schok.
 - d) **Gebruik de kabel niet voor een verkeerd doel, om het gereedschap te dragen of op te hangen of om de stekker uit het stopcontact te trekken. Houd de kabel uit de buurt van hitte, olie, scherpe randen en bewegende gereedschapsdelen.** Beschadigde of in de war geraakte kabels vergroten het risico van een elektrische schok.
 - e) **Wanneer u buitenshuis met elektrisch gereedschap werkt, dient u alleen verlengkabels te gebruiken die voor gebruik buitenshuis zijn goedgekeurd.** Het gebruik van een voor gebruik buitenshuis geschikte verlengkabel beperkt het risico van een elektrische schok.
 - f) **Als het gebruik van het elektrische gereedschap in een vochtige omgeving onvermijdelijk is, dient u een aardlekschakelaar te gebruiken.** Het gebruik van een aardlekschakelaar vermindert het risico van een elektrische schok.
- #### 3) PERSOONLIJKE VEILIGHEID
- a) **Wees alert, let goed op wat u doet en ga met verstand te werk bij het gebruik van het elektrische gereedschap. Gebruik het gereedschap niet wanneer u moe bent of onder invloed staat van drugs, alcohol of medicijnen.** Een moment van onoplettendheid bij het gebruik van het gereedschap kan tot ernstige verwondingen leiden.
 - b) **Draag persoonlijke beschermende uitrusting en altijd een veiligheidsbril.** Het dragen van persoonlijke beschermende uitrusting zoals een stofmasker, slipvaste werkschoenen, een veiligheidshelm of gehoorbescherming, afhankelijk van de aard en het gebruik van het elektrische gereedschap, vermindert het risico van verwondingen.
 - c) **Vorkom per ongeluk inschakelen. Controleer dat het elektrische gereedschap uitgeschakeld is voordat u de stekker in het stopcontact steekt of de accu aansluit en voordat u het gereedschap oppakt of draagt.** Wanneer u bij het dragen van het elektrische gereedschap uw vinger aan de schakelaar hebt of wanneer u het gereedschap ingeschakeld op de stroomvoorziening aansluit, kan dit tot ongevallen leiden.
 - d) **Verwijder instelgereedschappen of schroef sleutels voordat u het gereedschap inschakelt.** Een instelgereedschap of sleutel in een draaiend deel van het gereedschap kan tot verwondingen leiden.
 - e) **Probeer niet ver te reiken. Zorg ervoor dat u stevig staat en steeds in evenwicht blijft.** Daardoor kunt u het gereedschap in onverwachte situaties beter onder controle houden.
 - f) **Draag geschikte kleding. Draag geen loshangende kleding of sieraden. Houd haren en kleding uit de buurt van bewegende delen.** Loshangende kleding, sieraden en lange haren kunnen door bewegende delen worden meegenomen.
 - g) **Wanneer stofafzuigings- of stofopvangvoorzieningen kunnen worden gemonteerd, dient u zich ervan te verzekeren dat deze zijn aangesloten en juist worden gebruikt.** Het gebruik van een stofafzuiging beperkt het gevaar door stof.

h) **Ondanks het feit dat u eventueel heel goed vertrouwd bent met het gebruik van gereedschappen, moet u ervoor zorgen dat u niet nonchalant wordt en veiligheidsvoorschriften voor het gereedschap gaat negeren.** Een onoplettende handeling kan binnen een fractie van een seconde ernstig letsel veroorzaken.

4) GEBUIK EN ONDERHOUD VAN ELEKTRISCHE GEREEDSCHAPPEN

a) **Overbelast het gereedschap niet.** Gebruik voor uw werkzaamheden het daarvoor bestemde elektrische gereedschap. Met het passende elektrische gereedschap werkt u beter en veiliger binnen het aangegeven capaciteitsbereik.

b) **Gebruik geen elektrisch gereedschap waarvan de schakelaar defect is.** Elektrisch gereedschap dat niet meer kan worden in- of uitgeschakeld, is gevaarlijk en moet worden gerepareerd.

c) **Trek de stekker uit het stopcontact en/of neem de accu (indien uitneembaar) uit het elektrische gereedschap voordat u het elektrische gereedschap instelt, accessoires wisselt of het elektrische gereedschap opbergt.** Deze voorzorgsmaatregel voorkomt onbedoeld starten van het elektrische gereedschap.

d) **Bewaar niet-gebruikte elektrische gereedschappen buiten bereik van kinderen.** Laat het gereedschap niet gebruiken door personen die er niet mee vertrouwd zijn en deze aanwijzingen niet hebben gelezen. Elektrische gereedschappen zijn gevaarlijk wanneer deze door onervaren personen worden gebruikt.

e) **Verzorg het gereedschap zorgvuldig.** Controleer of bewegende delen van het gereedschap correct functioneren en niet vastklemmen en of onderdelen zodanig gebroken of beschadigd zijn dat de werking van het gereedschap nadelig wordt beïnvloed. Laat beschadigde delen repareren voordat u het gereedschap gebruikt. Veel ongevallen hebben hun oorzaak in slecht onderhouden elektrische gereedschappen.

f) **Houd snijdende inzetgereedschappen scherp en schoon.** Zorgvuldig onderhouden snijdende inzetgereedschappen met scherpe snijkanten klemmen minder snel vast en zijn gemakkelijker te geleiden.

g) **Gebruik elektrische gereedschappen, toebehoren, inzetgereedschappen en dergelijke volgens deze aanwijzingen.** Let daarbij op de arbeidsomstandigheden en de uit te voeren werkzaamheden. Het gebruik van elektrische gereedschappen voor andere dan de voorziene toepassingen kan tot gevaarlijke situaties leiden.

h) **Houd handgrepen en greepvlakken droog, schoon en vrij van olie en vet.** Gladde handgrepen en greepvlakken verhinderen dat het gereedschap in onverwachte situaties veilig kan worden gehanteerd en bediend.

5) GEBUIK EN ONDERHOUD VAN ACCUGEREEDSCHAPPEN

a) **Laad accu's alleen op in opladers die door de fabrikant worden geadviseerd.** Voor een oplader die voor een bepaald type accu geschikt is, bestaat brandgevaar wanneer deze met andere accu's wordt gebruikt.

b) **Gebruik alleen de daarvoor bedoelde accu's in de elektrische gereedschappen.** Het gebruik van andere accu's kan tot verwondingen en brandgevaar leiden.

c) **Voorkom aanraking van de niet-gebruikte accu met paperclips, munten, sleutels, spijkers, schroeven en andere kleine metalen voorwerpen die overbrugging van de contacten kunnen veroorzaken.** Kortsluiting tussen de accucontacten kan brandwonden of brand tot gevolg hebben.

d) **Bij verkeerd gebruik kan vloeistof uit de accu lekken. Voorkom contact. Spoel bij onvoorzien contact met water af. Wanneer de vloeistof in de ogen komt, dient u bovendien een arts te raadplegen.** Gelekte accuvloeistof kan tot huidirritaties en verbrandingen leiden.

e) **Gebruik accu of gereedschap niet, als deze beschadigd of veranderd zijn.** Beschadigde of veranderde accu's kunnen onvoorspelbaar gedrag vertonen, waardoor een brand, explosie of het gevaar van letsel kan ontstaan.

f) **Stel accu of gereedschap niet bloot aan vuur of overmatige temperaturen.** Blootstelling aan vuur of temperaturen boven 130°C kan een explosie veroorzaken.

g) **Volg alle aanwijzingen voor het laden en laad de accu of het gereedschap niet buiten het temperatuurbereik dat in de aanwijzingen is vermeld.** Verkeerd laden of laden bij temperaturen buiten het vastgelegde bereik kan de accu beschadigen en het risico van brand vergroten.

6) SERVICE

a) **Laat het gereedschap alleen repareren door gekwalificeerd en vakkundig personeel en alleen met originele vervangingsonderdelen.**

Daarmee wordt gewaarborgd dat de veiligheid van het gereedschap in stand blijft.

b) **Voer nooit servicewerkzaamheden aan beschadigde accu's uit.** Service van accu's dient uitsluitend te worden uitgevoerd door de fabrikant of erkende servicewerkplaatsen.

VEILIGHEIDSWAARSCHUWINGEN VOOR KETTINGZAGEN

ALGEMENE VEILIGHEIDSWAARSCHUWINGEN VOOR KETTINGZAAG

a) **Houd alle lichaamsdelen uit de buurt van de zaagketting als de motorkettingzaag in werking is.** Controleer voordat u de motorkettingzaag start of de zaagketting niets raakt. Als u even niet oplet, kan uw kleding of lichaam vast komen te zitten in de zaagketting bij het gebruik van een motorkettingzaag.

b) **Houd de kettingzaag met uw rechterhand aan de achterste handgreep en met uw linkerhand aan de voorste handgreep vast.** Als u de kettingzaag anders vasthoudt, loopt u een hoger risico op verwondingen. Houd de kettingzaag daarom alleen zoals voorgeschreven vast.

c) **Houd de motorkettingzaag alleen vast aan de geïsoleerde handgrepen, omdat de zaagketting verborgen bedrading kan raken.** Als zaagkettingen een onder stroom staande draad aanraken, kan dit ervoor zorgen dat niet-geïsoleerde delen van de motorkettingzaag ook onder stroom komen, waardoor de gebruiker een elektrische schok kan krijgen.

- d) **Draag oogbescherming. Verdere beschermingsmiddelen voor gehoor, hoofd, handen, benen en voeten worden aanbevolen.** Voldoende beschermingsmiddelen verlagen het risico op letsel door wegvliegende deeltjes of wanneer men per ongeluk in aanraking komt met de kettingzaag.
- e) **Gebruik de kettingzaag niet in een boom, op een ladder, vanaf een dak of vanaf een andere onstabiele ondergrond.** Wanneer u op dergelijke wijze met een kettingzaag werkt kan dit leiden tot ernstig persoonlijk letsel.
- f) **Let er altijd op dat u stevig staat en gebruik de kettingzaag alleen als u op een stevige en vlakke ondergrond staat.** Een gladde of instabiele ondergrond kan, in het bijzonder bij het gebruik van een ladder, tot het verlies van de controle over uw evenwicht en de kettingzaag leiden.
- g) **Bij het doorzagen van een deel dat onder spanning staat, moet u erop letten dat het kan terugveren.** Als de spanning in de houtvezels vrijkomt, kan het gespannen deel de gebruiker raken en/of ervoor zorgen dat hij geen controle meer heeft over de kettingzaag.
- h) **Wees bijzonder voorzichtig bij het zagen van laag houtgewas en jonge bomen.** Het dunne materiaal kan in de zaagketting blijven hangen en op u slaan of u uit het evenwicht brengen.
- i) **Draag de kettingzaag aan de voorste greep in uitgeschakelde toestand, de zaagketting van uw lichaam afgewend. Breng altijd de veiligheidsafscherming aan voordat u de kettingzaag vervoert of opbergt.** Een zorgvuldige omgang met de kettingzaag vermindert de kans op per ongeluk aanraken van de lopende zaagketting.
- j) **Volg de instructies voor het smeren en het spannen van de ketting en het vervangen van het zaagblad en de ketting.** Als de ketting niet goed is gespannen of gesmeerd, kan de ketting breken en neemt de kans op terugslag toe.
- k) **Zaag uitsluitend hout. Gebruik de kettingzaag niet voor werkzaamheden waar hij niet voor is bedoeld. Bijvoorbeeld: gebruik de kettingzaag niet voor het zagen van metaal, plastic, metselwerk of bouwmaterialen die niet van hout zijn.** Als u de kettingzaag gebruikt voor handelingen die afwijken van de beoogde werkzaamheden, kan dit gevaarlijke situaties tot gevolg hebben.
- l) **Probeer niet een boom te kappen tot u de risico's kent en weet hoe u ze kunt vermijden.** Tijdens het kappen van een boom kunnen de gebruiker of omstanders ernstig letsel oplopen.
- m) **Volg alle instructies op voor het verwijderen van vastgelopen materiaal en opslag of onderhoud van de motorkettingzaag. Zorg ervoor dat de schakelaar in de uitgeschakelde stand staat en het accupack is verwijderd.** Indien de motorkettingzaag onverwacht wordt geactiveerd tijdens het verwijderen van vastgelopen materiaal of onderhoud, kan dit leiden tot ernstig persoonlijk letsel.

ORZAKEN EN VOORKOMING VAN TERUGSLAG

Terugslag kan optreden als de punt van de geleidingsrail een voorwerp raakt of als het hout buigt en de zaagketting in de groef wordt vastgeklemd.

Een aanraking met de punt van de geleidingsrail kan in veel gevallen tot een onverwachte en naar achteren gerichte actie leiden, waarbij de geleidingsrail omhoog en in de richting van de bediener wordt geslagen.

Het vastklemmen van de zaagketting aan de bovenkant van de geleidingsrail kan de geleidingsrail snel in de richting van de bediener terugstoten.

U kunt controle verliezen over de zaag, wat ernstig persoonlijk letsel tot gevolg kan hebben. Vertrouw niet uitsluitend op de veiligheidsinrichtingen die in uw zaag zijn verwerkt. Als gebruiker van een kettingzaag moet u diverse stappen nemen om uw zaagwerkzaamheden zonder ongelukken of letsel uit te kunnen voeren.

Een terugslag is het gevolg van verkeerd gebruik van de kettingzaag of onjuiste gebruiksomstandigheden en kan worden voorkomen door de juiste onderstaande voorzorgsmaatregelen te nemen:

- a) **Houd de zaag altijd stevig met beide handen vast, met de duimen en vingers om de handgrepen van de kettingzaag en positioneer uw lichaam en arm zodanig dat u de terugslagkrachten kunt weerstaan.** Terugslagkrachten kunnen door de gebruiker gecontroleerd worden, als de juiste voorzorgsmaatregelen in acht worden genomen; laat de kettingzaag niet los.
- b) **Probeer niet te ver te reiken en zaag niet boven schouderhoogte.** Dit voorkomt onbedoeld contact met de punt en zorgt voor betere controle van de kettingzaag in onverwachte situaties.
- c) **Gebruik uitsluitend vervangende geleidebalken en zaagkettingen die door de fabrikant zijn gespecificeerd.** Onjuiste vervangende geleidebalken en zaagkettingen kunnen leiden tot kettingbreuk en/of terugslag.
- d) **Volg de instructies van de fabrikant voor het slijpen en onderhouden van de zaagketting.** Vermindering van de hoogte van de diepteaanslag kan leiden tot meer terugslag.

EXTRA VEILIGHEIDSVORSCHRIFTEN

PERSOONLIJKE VEILIGHEID

- **Kinderen en jongeren, met uitzondering van jongeren in opleiding van 16 jaar en ouder onder toezicht, mogen de kettingzaag niet bedienen. Hetzelfde geldt voor personen die niet of onvoldoende bekend zijn met de omgang met de kettingzaag.** De gebruiksaanwijzing moet altijd binnen handbereik zijn. Personen die oververmoeid of niet lichamelijk belastbaar zijn, mogen de kettingzaag niet bedienen.
- De gebruiker wordt geadviseerd, zich voor het eerste gebruik door een ervaren vakman te laten instrueren over de bediening van de kettingzaag en het gebruik van beschermende uitrusting, aan de hand van praktische voorbeelden; als eerste oefening dient het zagen van boomstammen op een zaagbok of onderstel plaats te vinden
- **Raak de ronddraaiende ketting niet aan**
- **Maak uitsluitend gebruik van goedgekeurde persoonlijke beschermingsmiddelen, dit verlaagt het risico op letsel door rondvliegend zaagmateriaal en het per ongeluk**

aanraken van de zaagketting:

- Veiligheidshelm, als er een risico is op vallende takken of iets dergelijks
- Gehoorbescherming
- Veiligheidsbril of gezichtsmasker
- Handschoenen met zaagbescherming
- Broek met zaagbescherming
- Veiligheidslaarzen met zaagbescherming, stalen neuzen en anti-slip zolen

- **Gebruik de kettingzaag in geen geval in de buurt van personen, kinderen of dieren**
- **Gebruik de kettingzaag evenmin na het gebruik van alcohol, drugs of verdovende medicijnen**
- Zorg ervoor dat kinderen de machine niet als speelgoed gebruiken

NA GEBRUIK

- Schakel de machine altijd uit en verwijder de batterij
 - wanneer u de machine onbeheerd laat
 - voordat u vastgelopen materiaal verwijdt
 - voordat u de machine controleert, reinigt of eraan gaat werken
 - nadat een vreemd object is geraakt
 - wanneer de machine abnormaal begint te trillen
- Berg de machine **binnenshuis** op in droge, afgesloten ruimten, buiten het bereik van kinderen
 - berg de batterij apart van de machine op

BATTERIJEN

- **De geleverde batterij is deels opgeladen** (om een volledige capaciteit van de batterij te garanderen, moet u de batterij volledig opladen in de oplader voordat u uw elektrische gereedschap voor de eerste keer gebruikt)
- **Gebruik uitsluitend de volgende batterijen en opladers voor deze machine**
 - SKIL-batterij: BR1*31****
 - SKIL-oplader: CR1*31****
- Gebruik de batterij niet, wanneer deze beschadigd is; vervang deze
- Haal de batterij niet uit elkaar
- Stel machine/batterij niet bloot aan regen
- Toegestane omgevingstemperatuur (machine/oplader/batterij):
 - bij het laden 4...40°C
 - bij het gebruik -20...+50°C
 - bij opslag -20...+50°C

UITLEG VAN SYMBOLEN OP MACHINE/BATTERIJ

- ③ Lees de gebruiksaanwijzing vóór gebruik
- ④ Batterijen exploderen als zij in vuur worden gegooid, dus verbrand de batterij in geen geval
- ⑤ Stel machine niet bloot aan regen
- ⑥ Draag een veiligheidsbril en gehoorbescherming
- ⑦ Bewaar de machine/oplader/batterij op een plaats, waar de temperatuur niet hoger dan 50°C kan worden
- ⑧ Geef elektrisch gereedschap en batterijen niet met het huisvuil mee
- ⑨ Pas op de terugslag van de kettingzaag en vermijd contact met de punt van de stang
- ⑩ Gebruik de kettingzaag altijd met twee handen

GEBRUIK

- Montage-instructies ⑪
 - ! **verwijder de batterij uit de machine**
 - ! **draag altijd werkhandschoenen bij de omgang met de zaagketting**

- leg de kettingzaag neer op een vlak oppervlak
- verwijder afscherming A door blokkeerknop B linksom te draaien
- leg zaagketting C in de rondlopende sleuf van zwaard D
- leg de ketting op het aandrijfkettingwiel F en geleid het zaagblad D zo dat de bevestigingsbout G en de geleidingsvinnen H passen in de spiebaan van het zaagblad D

! **let op de juiste loopprijsrichting; vergelijk de ketting met loopprijsrichtingsymbool E**

- controleer of alle delen goed geplaatst zijn en houd het zwaard met de ketting in deze stand
- monteer afscherming A zoals afgebeeld
- draai indien nodig kettingspanknop K iets om de kettingspanpin J op één lijn met het gat van zwaard D te brengen
- draai kettingspanknop K zo ver tot de zaagketting slechts licht gespannen is
- draai blokkeerknop B op bevestigingsbout G aan door deze rechtsom te draaien

- Opladen batterij

! **lees de veiligheids waarschuwingen en**

-voorschriften die bij de oplader worden geleverd

- Verwijderen/installeren van de batterij ⑫
- Batterijniveau-indicator ⑫
 - druk op de batterijniveau-indicator P om het huidige batterijniveau ⑫a aan te geven
- ! **wanneer het laagste niveau van de batterij-indicator gaat knippen nadat er op knop P ⑫b is gedrukt, is de batterij leeg**
- ! **wanneer 2 niveaus van de batterij-indicator gaan knippen nadat er op knop P ⑫c is gedrukt, is de batterij niet binnen het toegestane bedrijfstemperatuurbereik**
- Batterijbescherming
 - De machine wordt plotseling uitgeschakeld of kan niet meer worden ingeschakeld, wanneer
 - **de belasting te hoog is** --> hef de belasting op en start opnieuw

- **de temperatuur van de batterij niet binnen het toegestane bedrijfstemperatuurbereik ligt van -20 tot +50°C** --> 2 niveaus van de batterijniveau-indicator gaan knippen als er op knop P ⑫b wordt gedrukt; wacht tot de batterij weer binnen het toegestane bedrijfstemperatuurbereik zit

- **de batterij bijna leeg is (ter bescherming tegen diepe ontlading)** --> er wordt (knipperend) een laag batterijniveau ⑫c aangegeven door de batterijniveau-indicator als er op knop P wordt gedrukt; batterij opladen

! **blijf niet op de aan/uit-schakelaar drukken nadat de machine automatisch is uitgeschakeld; de batterij kan beschadigd worden**

- Spannen van zaagketting ⑬

! **verwijder de batterij uit de machine**

- leg de kettingzaag neer op een vlak oppervlak
- controleer of de kettingschakels goed in de geleidingsleuf van zwaard D liggen
 1. draai blokkeerknop B los totdat deze alleen het zwaard op zijn plek houdt (**niet verwijderen**)
 2. til het zwaard iets op en houd het in die positie

3. draai kettingspanknop K omhoog totdat de onderste kettingschakels omhoog komen en NET de onderzijde van zwaard D raken
 4. draai blokkeerknop B aan door deze rechtsom te draaien
 5. laat het zwaard los
 6. zaagketting is correct gespannen wanneer deze in het midden ca. 4 mm kan worden opgetild
- ! controleer de kettingspanning voor het begin van de werkzaamheden, na de eerste keren zagen en tijdens het zagen regelmatig (elke 10 minuten)**
- in het bijzonder bij nieuwe zaagkettingen moet in het begin met verslapping worden gerekend
 - de levensduur van de zaagketting is in grote mate afhankelijk van voldoende smering en juiste spanning
 - span de zaagketting niet wanneer deze zeer heet is, omdat de ketting na het afkoelen samentrekt en dan te strak op het zwaard ligt
- Kettingsmering ⁽¹⁴⁾
De levensduur en de snijcapaciteit van de ketting hangt af van optimale smering; daarom wordt tijdens het gebruik de zaagketting door middel van oliesproeier L ⁽²⁾ automatisch met zaagkettingolie gesmeerd
 - ! de kettingzaag wordt niet met olie gevuld geleverd; het is belangrijk om de kettingzaag voor gebruik met olie te vullen**
 - ! het gebruik van de kettingzaag zonder zaagkettingolie of bij een oliepeil onder de minimummarkering leidt tot beschadiging van de kettingzaag**
 - plaats de kettingzaag met olietankdop M naar boven op een geschikte ondergrond
 - schroef de olietankdop eraf en vul de olietank met zaagkettingolie (niet meegeleverd)
 - let erop dat er geen vuil in de olietank terecht komt
 - breng de olietankdop weer aan en sluit af
 - ! controleer het olieniveau voordat u aan de slag gaat en tijdens gebruik; vul olie bij wanneer het niveau onder indicator N komt**
 - de vulling is voldoende voor ca. 15 minuten, afhankelijk van de pauzes en de intensiteit van de werkzaamheden
 - gebruik nooit gerecyclede olie of oude olie
 - ! gebruik uitsluitend gemakkelijk afbreekbare kettingzaagolie**
- Aan/uit ⁽¹⁵⁾
- zet de machine aan door eerst op veiligheidsschakelaar Q te drukken en daarna trekker-schakelaar R in te drukken
 - schakel de machine uit door trekker R los te laten
 - ! na het zagen mag de kettingzaag niet worden gestopt door het bedienen van voorste handbescherming S ⁽²⁾ (= terugslagrem)**
- Terugslagrem ⁽¹⁶⁾
De terugslagrem is een beschermingsmechanisme, dat bij terugslag van de machine wordt geactiveerd door het naar voren duwen van handbescherming S -> de ketting stopt onmiddellijk
Voer van tijd tot tijd een functietest uit:
- schuif de voorste handbescherming S naar voren en schakel de kettingzaag kort in -> de ketting mag niet aanlopen
 - voor het ontgrendelen van de terugslagrem, trekker-schakelaar R loslaten en voorste handbescherming S naar achteren trekken
- Werken met de machine
- houd de kettingzaag altijd met beide handen vast (met uw linkerhand aan de voorste handgreep T en uw rechterhand aan de achterste handgreep U); zaag nooit met één hand ^(17a)
 - ! de ketting moet voor het contact met het hout op volle snelheid zijn**
 - gebruik de grijptanden V om de zaag op het hout vast te zetten voordat u gaat zagen ⁽¹⁷⁾
 - gebruik de klauwaanslag tijdens het zagen als hefboom ^(*) ^(17a)
 - zet bij het zagen van dikke takken of stammen de klauwaanslag op een lager punt neer; trek daarvoor de kettingzaag terug om de klauwaanslag los te maken en deze opnieuw lager aan te zetten; haal de zaag daarbij niet uit de inzaging
 - druk bij het zagen niet met kracht op de zaagketting; laat de ketting het werk doen en zorg met de klauwaanslag V voor een lichte hefboomdruk
 - gebruik de kettingzaag alleen wanneer u stevig staat
 - houd de kettingzaag iets rechts van het eigen lichaam ^(17b)
 - zaag nooit boven schouderhoogte ^(17c)
 - gebruik de kettingzaag nooit met gestrekte armen en probeer niet op moeilijk bereikbare plaatsen te zagen, of staand op een ladder ^(17d)
 - de beste zaagresultaten worden bereikt wanneer de kettingsnelheid niet door overbelasting daalt
 - ! wees voorzichtig aan het einde van de inzaging; zodra de zaag loskomt, verandert de gewichtskracht onverwacht (er bestaat kans op ongevallen voor benen en voeten)**
 - ! trek de zaag alleen met lopende zaagketting uit de inzaging**
- Zagen van boomstammen
- ondersteun de stam zo dat de inzaging niet sluit en de zaagketting niet vastklemt
 - stel korte houtstukken in en klem deze vast voor het zagen
 - voorkom het aanraken van stenen en spijkers, omdat deze omhoog geslingerd kunnen worden, de zaagketting kunnen beschadigen of ernstige verwondingen bij de gebruiker of omstanders kunnen veroorzaken
 - ! raak met de lopende zaag geen draadafasteringen of de grond aan**
 - zagen in lengterichting dient met bijzondere zorgvuldigheid te gebeuren, omdat de klauwaanslag V ⁽²⁾ dan niet kan worden gebruikt; houd de zaag in een vlakke hoek om terugslag van de zaag te voorkomen
 - bij het zagen van onder spanning staand hout en onder spanning staande takken en bomen bestaat een verhoogde kans op ongevallen; hier is uiterste voorzichtigheid geboden (laat zulke werkzaamheden over aan een vakman)
- Boomstam in stukken zagen
- leg indien mogelijk takken, balken of spieën onder de stam om deze te steunen
 - zorg ervoor dat u stevig staat en verdeel uw lichaamsgewicht gelijkmatig over beide voeten wanneer u de geveld boomstam in stukken zaagt
 - als de boomstam over de hele lengte gelijkmatig op de grond ligt, zoals afgebeeld, zaagt u vanaf de bovenkant ^(18a)

- als de boomstam aan één kant hoger ligt, zoals afgebeeld, zaagt u eerst 1/3 van de stamdiameter vanaf de onderkant en vervolgens de rest vanaf de bovenkant 18b
- als de boomstam aan twee kanten wordt ondersteund, zoals afgebeeld, zaagt u eerst 2/3 van de stamdiameter vanaf de bovenkant en vervolgens 1/3 vanaf de onderkant 18c
- ga bij zaagwerkzaamheden op een helling altijd hoger dan de boomstam staan
- verminder de aandrukkraft wanneer de stam bijna is doorgezaagd en blijf de handgrepen van de kettingzaag stevig vasthouden, zodat u tijdens het moment van doorzagen de controle over de machine behoudt

! let erop dat de zaagketting de grond niet raakt

- wacht na het doorzagen tot de zaagketting tot stilstand is gekomen, voordat u de kettingzaag verwijdert
- schakel de motor van de kettingzaag altijd uit voordat u naar een andere boom gaat

• Vellen van bomen 19

! met de kettingzaag mogen alleen bomen worden geveld waarvan de stamdiameter kleiner is dan de lengte van het zwaard

! scherm de werkomgeving af; let erop dat zich geen personen of dieren ophouden in de buurt waar de boom valt

! probeer nooit om een vastgeklemd zaag met een lopende motor vrij te krijgen; gebruik houten spieën om de zaagketting te bevrijden

! draag altijd een helm om beschermd te zijn tegen vallende takken

VOORAFGAAND AAN VELLEN:

- als u met twee of meer personen tegelijkertijd zaagt en velt, houd dan als afstand tussen de vellende en de zagende personen minstens de dubbele hoogte aan van de te vellen boom
- let er bij het vellen van bomen op, dat u andere personen niet blootstelt aan gevaar, u geen leidingen raakt en geen materiële schade veroorzaakt (als een boom met een stroomleiding in aanraking komt, breng dan direct de energiemaatschappij hiervan op de hoogte)
- stel u als bediener van de kettingzaag, bij zaagwerkzaamheden op een helling, boven de te vellen boom op, omdat de boom na de val waarschijnlijk bergaf zal rollen of glijden
- voor het vellen dient een vluchtweg te worden gepland en wanneer nodig vrijgemaakt te worden (de vluchtweg dient van de te verwachten vallijn schuin naar achteren weg te leiden) 19a
- houd voor het vellen rekening met de natuurlijke helling van de boom, de plaats van grote takken en de windrichting, om de valrichting van de boom te kunnen beoordelen
- verwijder vuil, stenen, losse schors, spijkers, nieten en draad van de boom

VELPROCEDURE:

- zaag haaks op de valrichting een kerf (1 - 2) met een diepte van 1/3 van de boomediameter 19b
- zaag eerst de onderste horizontale inkeping (hierdoor voorkomt u het vastklemmen van de kettingzaag of van de geleidingsrails bij het zagen van de tweede inkeping)

- zaag de inkeping (3) voor het vellen van de boom minstens 50 mm boven de horizontale inkeping (zaag de inkeping voor het vellen van de boom parallel aan de horizontale inkeping) 19b
- zaag de inkeping slechts zo diep in, dat er nog een verbindingsstuk (valrand) blijft staan, dat als scharnier kan werken (het verbindingsstuk verhindert, dat de boom draait en in de verkeerde richting valt; zaag het verbindingsstuk niet door)
- als de inkeping voor het vellen van de boom in de buurt van het verbindingsstuk komt, moet de boom met vallen beginnen
- als het erop lijkt, dat de boom mogelijk niet in de gewenste richting valt of terugbuigt en de zaagketting vastklemt, onderbreekt u het zagen van de inkeping voor het vellen van de boom en gebruikt u een spie van hout, kunststof of aluminium om de inkeping te openen en om de boom in de gewenste valrichting te doen omslaan 19c
- als de boom begint te vallen, de kettingzaag uit de inkeping verwijderen, de zaag uitschakelen, deze neerleggen en het gevarenbereik verlaten via de geplande vluchtroute (let op naar beneden vallende takken en struikel niet)
- Boom snoeien 20
Snoeien is het afzagen van takken van een geveld boom
 - laat grote, naar beneden gerichte takken eerst nog staan wanneer u takken van de geveld boom afzaagt
 - zaag kleine takken in één keer af, zoals afgebeeld
 - zaag onder spanning staande takken van onderen naar boven om vastklemmen van de zaag te voorkomen

ONDERHOUD / SERVICE

- Deze machine is niet bedoeld voor professioneel gebruik
- Houd machine altijd schoon (met name de ventilatieopeningen W 2)
- **! verwijder vóór het reinigen de batterij uit de machine**
- reinig het kunststofhuis van de kettingzaag met behulp van een zachte borstel en een schone doek (gebruik geen water, oplosmiddel of polijstmiddel)
- demonteer na een gebruiksduur van 1 tot 3 uur de afscherming, het zwaard en de ketting en reinig deze met een borstel
- verwijder met een borstel en een schone doek al het vastzittende materiaal onder de afscherming, het kettingwiel en de zwaardbevestiging
 - reinig de oliesproeier met een schone doek
- Controleer de kettingzaag regelmatig op klaarlijklijke gebreken, zoals een losse, versleten of beschadigde zaagketting, losse bevestiging of versleten of beschadigde onderdelen
- Noodzakelijke reparaties en onderhoudswerkzaamheden moeten voor het gebruik van de kettingzaag worden uitgevoerd
- De werking van de automatische kettingsmering kan gecontroleerd worden door de zaag in te schakelen en deze met de punt vlakbij een stuk karton of papier op de grond te houden
- **! raak de grond niet aan met de ketting (neem een veiligheidsafstand van 20 cm in acht)**
- wanneer hierbij een toenemend oliespoor zichtbaar wordt, werkt de automatische smering correct

- wanneer ondanks een volle olietank geen oliespoor zichtbaar wordt, dient u het gedeelte "PROBLEMEN OPLOSSEN" te lezen of contact met de dealer op te nemen
- Slijp nooit zelf de zaagketting. Vervang de zaagketting of laat hem professioneel slijpen bij het SKIL Service Station.
- Mocht het elektrische gereedschap ondanks zorgvuldige fabricage- en testmethoden toch defect raken, dient de reparatie te worden uitgevoerd door een erkende klantenservice voor SKIL elektrische gereedschappen
 - stuur de machine **ongedemonteerd**, samen met het aankoopbewijs, naar het verkoopadres of het dichtstbijzijnde SKIL service-station (de adressen evenals de onderdeelentekening van de machine vindt u op www.skil.com)
- ! **maak voor verzending van de kettingzaag altijd de olietank leeg**
- Denk erom, dat beschadigingen als gevolg van overbelasting of onjuist gebruik van de machine niet onder de garantie vallen (voor de garantievoorzieningen van SKIL zie www.skil.com of raadpleeg uw dealer)
- Opslag ⁽²¹⁾
 - wanneer de kettingzaag langdurig moet worden opgeborgen, moeten zaagketting en zwaard eerst worden gereinigd
 - als het gereedschap wordt opgeborgen, moet de olietank helemaal worden leeggemaakt
 - gebruik kettingbescherming X bij opslag van de machine
 - bevestig de opslagrail Y stevig aan de muur met 2 schroeven (**niet meegeleverd**) en zorg dat deze waterpas hangt
 - berg de machine **binnenshuis** op in droge, afgesloten ruimten, buiten het bereik van kinderen

PROBLEMEN OPLOSSEN

- Hierna volgt een lijst van problemen, mogelijke oorzaken en corrigerende handelingen (neem contact op met de dealer of het servicestation, als u het probleem niet kunt vaststellen en oplossen)

! In geval van elektrische of mechanische storing, machine onmiddellijk uitschakelen en batterij verwijderen

- ★ De machine werkt niet
 - terugslagrem geactiveerd -> trek handbescherming S ⁽²⁾ in stand
 - lege batterij -> batterij opladen
 - hete batterij -> batterij laten afkoelen
 - interne fout -> neem contact op met dealer/servicestation
- ★ De machine werkt soms wel/soms niet
 - interne bedrading defect -> neem contact op met dealer/servicestation
 - aan/uit-schakelaar defect -> neem contact op met dealer/servicestation
- ★ Zaagketting droog
 - geen olie in de olietank -> vul olie bij
 - ontluchting in olietankdop verstopt -> reinig de olietankdop
 - olieafvoerkanal verstopt -> maak het olieafvoerkanal vrij
- ★ Rem stopt ketting niet
 - terugslagrem defect -> neem contact op met dealer/servicestation

- ★ Ketting of geleidingsrail heet
 - geen olie in de olietank -> vul olie bij
 - ontluchting in olietankdop verstopt -> reinig de olietankdop
 - olieafvoerkanal verstopt -> maak het olieafvoerkanal vrij
 - kettingspanning te hoog - stel de kettingspanning in
 - ketting bot -> slijp de ketting of vervang deze
- ★ Machine trilt abnormaal
 - kettingspanning te los -> stel de kettingspanning in
 - ketting bot -> slijp de ketting of vervang deze
 - ketting versleten -> vervang de ketting
 - zaagtanden wijzen in de verkeerde richting -> monteer de zaagketting opnieuw met de tanden in de juiste richting

MILIEU

- **Geef elektrisch gereedschap, batterijen, accessoires en verpakkingen niet met het huisvuil mee** (alleen voor EU-landen)
 - volgens de Europese richtlijn 2012/19/EG inzake oude elektrische en elektronische apparaten en de toepassing daarvan binnen de nationale wetgeving, dient afgedankt elektrisch gereedschap gescheiden te worden ingezameld en te worden afgevoerd naar een recycle-bedrijf, dat voldoet aan de geldende milieu-eisen
 - symbool  zal u in het afdankstadium hieraan herinneren

GELUID / VIBRATIE

- Gemeten volgens EN 62841 bedraagt het geluidsdruk-niveau van deze machine 83,0 dB(A) (onzekerheid K = 3 dB) en het geluidsvermogen-niveau 97,4 dB(A) (onzekerheid K = 1,7 dB), en de vibratie 3,9 m/s² (vectorsom van drie richtingen; onzekerheid K = 1,5 m/s²)
- Het trillingsemissieniveau is gemeten in overeenstemming met een gestandaardiseerde test volgens EN 62841; deze mag worden gebruikt om twee machines met elkaar te vergelijken en als voorlopige beoordeling van de blootstelling aan trilling bij gebruik van de machine voor de vermelde toepassingen
 - gebruik van de machine voor andere toepassingen, of met andere of slecht onderhouden accessoires, kan het blootstellingsniveau aanzienlijk **verhogen**
 - wanneer de machine is uitgeschakeld of wanneer deze loopt maar geen werk verricht, kan dit het blootstellingsniveau aanzienlijk **reduceren**
- ! **bescherm uzelf tegen de gevolgen van trilling door de machine en de accessoires te onderhouden, uw handen warm te houden en uw werkwijze te organiseren**

S

Borstlös, sladdlös motorsåg

0534

INTRODUKTION

- Elvertzget är avsett för sågning i trä som t.ex. träbjälkar, brädor, grenar, stammar osv samt för fällning av träd; det kan användas för sågning längs och tvärs mot fiberriktningen

- Det här verktyget är inte avsedd för yrkesmässig användning
- Kontrollera om förpackningen innehåller alla delar som finns på bilden ②
- Om delar saknas eller är skadade kontaktar du återförsäljaren
- **Läs och spara denna instruktionsbok ③**
- **Var särskilt uppmärksam på säkerhetsinstruktionerna och varningarna; om de inte följs kan det ge allvariga skador**

TEKNISKA DATA ①

Reservkedja: 90PX045*

Reservsvärd: 124MLEA041

VERKTYGSELEMENT ②

- A Skyddsskåpa
- B Läsknapp
- C Kedja
- D Svärd
- E Löp- och skärriktningssymbol
- F Kedjehjul
- G Fästbult
- H Svärdsgejd
- J Kedjespännpinne
- K Kedjespännknapp
- L Oljemunstycke
- M Oljetanklock
- N Minimummarkering
- P Batteriindikator
- Q Säkerhetsbrytare
- R Strömbrytare
- S Kedjebromsutlösning (handskydd)
- T Främre handtag
- U Bakre handtag
- V Barkstöd
- W Ventilationsöppningar
- X Kedjeskydd
- Y Upphängningsskena (**skruvar medföljer inte**)

SÄKERHET

ALLMÄNNA SÄKERHETSANVISNINGAR FÖR ELVERKTYG

⚠ VARNING Studera alla varningar, anvisningar, bilder och specifikationer gällande säkerhet som medföljer verktyget. Om anvisningarna inte följs kan det resultera i elektriska stötar, brand och/eller allvarliga personskador.

Förvara alla varningar och anvisningar för framtida bruk.

Nedan använt begrepp "elverktyg" hänför sig till nätdrivna elverktyg (med nätsladd) och till batteridrivna elverktyg (sladdlösa).

1) ARBETSPLATSSÄKERHET

- a) **Håll arbetsplatsen ren och välbelyst.** Oordning på arbetsplatsen eller dåligt belyst arbetsområde kan leda till olyckor.
- b) **Använd inte elverktyget i explosionsfarlig omgivning med brännbara vätskor, gaser eller**

damn. Elverktygen alstrar gnistor som kan antända dammet eller gaserna.

- c) **Håll under arbetet med elverktyget barn och obehöriga personer på betryggande avstånd.** Om du störs av obehöriga personer kan du förlora kontrollen över elverktyget.

2) ELEKTRISK SÄKERHET

- a) **Elverktygets stickpropp måste passa till vägguttaget. Stickproppen får absolut inte förändras. Använd inte adapterkontakter tillsammans med skyddsjordade elverktyg.** Oförändrade stickproppar och passande vägguttag reducerar risken för elektriskt slag.
- b) **Undvik kroppskontakt med jordade ytor som t. ex. rör, värmeelement, spisar och kylskåp.** Det finns en större risk för elektriskt slag om din kropp är jordad.
- c) **Skydda elverktyget mot regn och väta.** Tränger vatten in i ett elverktyg ökar risken för elektriskt slag.
- d) **Missbruka inte nätsladden och använd den inte för att bära eller hänga upp elverktyget och inte heller för att dra stickproppen ur vägguttaget. Håll nätsladden på avstånd från värme, olja, skarpa kanter och rörliga maskindelar.** Skadade eller tilltrasslade ledningar ökar risken för elektriskt slag.
- e) **När du arbetar med ett elverktyg utomhus använd endast förlängningssladdar som är godkända för utomhusbruk.** Om en lämplig förlängningssladd för utomhusbruk används minskar risken för elektriskt slag.
- f) **Använd en jordfelsbrytare om det inte är möjligt att undvika elverktygets användning i fuktig miljö.** Genom att använda en jordfelsbrytare minskas risken för elstöt.

3) PERSONSÄKERHET

- a) **Var uppmärksam, kontrollera vad du gör och använd elverktyget med förnuft. Använd inte elverktyget när du är trött eller om du är påverkad av droger, alkohol eller mediciner.** Under användning av elverktyg kan även en kort uppmärksamhet leda till allvarliga kroppsskador.
- b) **Bär alltid personlig skyddsutrustning och skyddsglasögon.** Användning av personlig skyddsutrustning som t. ex. dammfiltermask, halkfria säkerhetsskor, skyddshjälm och hörselskydd reducerar alltefter elverktygets typ och användning risken för kroppsskada.
- c) **Undvik oavsiktlig igångsättning. Kontrollera att elverktyget är fränkopplat innan du ansluter stickproppen till vägguttaget och/eller ansluter/ tar bort batteriet, tar upp eller bär elverktyget.** Om du bär elverktyget med fingret på strömställaren eller ansluter påkopplat elverktyg till nätströmmen kan olycka uppstå.
- d) **Ta bort alla inställningsverktyg och skruvnycklar innan du kopplar på elverktyget.** Ett verktyg eller en nyckel i en roterande komponent kan medföra kroppsskada.
- e) **Överskatta inte din förmåga. Se till att du står stadigt och håller balansen.** I detta fall kan du lättare kontrollera elverktyget i oväntade situationer.
- f) **Bär lämpliga kläder. Bär inte löst hängande kläder eller smycken. Håll håret och kläderna på avstånd från de rörliga delarna.** Löst hängande kläder, smycken och långt hår kan dras in av roterande delar.

- g) **Vid elverktyg med dammsugnings- och -uppsamlingsutrustning kontrollera att anordningarna är rätt monterade och används på korrekt sätt.** Användning av dammsugning minskar de risker damm orsakar.
- h) **Låt inte vanan att ofta använda verktygen göra att du blir slarvig och ignorerar verktygets säkerhetsprinciper.** En vårdslös åtgärd kan leda till allvarlig personskada inom bråkdelen av en sekund.
- 4) OMSORGSFULL HANTERING OCH ANVÄNDNING AV ELVERKTYG**
- a) **Överbelasta inte elverktyget. Använd för aktuellt arbete avsett elverktyg.** Med ett lämpligt elverktyg kan du arbeta bättre och säkrare inom angivet effektområde.
- b) **Ett elverktyg med defekt strömställare får inte längre användas.** Ett elverktyg som inte kan kopplas in eller ur är farligt och måste repareras.
- c) **Drä stickproppen ur vägguttaget och/eller ta bort batteriet, om det kan tas ut ur elverktyget, innan inställningar utförs, tillbehörskontroll byts ut eller elverktyget lagras.** Denna skyddsåtgärd förhindrar oavsiktlig inkoppling av elverktyget.
- d) **Förvara elverktygen oåtkomliga för barn. Låt elverktyget inte användas av personer som inte är förtrogna med dess användning eller inte läst denna anvisning.** Elverktygen är farliga om de används av oerfarna personer.
- e) **Underhåll elverktyg och tillbehör omsorgsfullt. Kontrollera att rörliga komponenter fungerar felfritt och inte kärvar, att komponenter inte brustit eller skadats; orsaker som kan leda till att elverktygets funktioner påverkas menligt. Låt skadade delar repareras innan elverktyget återanvänds.** Många olyckor orsakas av dåligt skötta elverktyg.
- f) **Håll skärverktygen skarpa och rena.** Omsorgsfullt skötta skärverktyg med skarpa egg kommer inte så lätt i kläm och går lättare att styra.
- g) **Använd elverktyget, tillbehör, insatsverktyg osv. enligt dessa anvisningar. Ta hänsyn till arbetsvillkoren och arbetsmomenten.** Används elverktyget på icke ändamålsenligt sätt kan farliga situationer uppstå.
- h) **Håll handtag och greppytorna torra, rena och fria från olja och fett.** Håll handtag och greppytorna ger ingen säker hantering och kontroll över verktyget i oväntade situationer.
- 5) OMSORGSFULL HANTERING OCH ANVÄNDNING AV SLADDLÖSA ELVERKTYG**
- a) **Ladda batterierna endast i de laddare som tillverkaren rekommenderat.** Om en laddare som är avsedd för en viss typ av batterier används för andra batterityper finns risk för brand.
- b) **Använd endast batterier som är avsedda för aktuellt elverktyg.** Används andra batterier finns risk för kroppsskada och brand.
- c) **Håll gem, mynt, nycklar, spikar, skruvar och andra små metallföremål på avstånd från reservbatterier för att undvika en bygling av kontaktarna.** En kortslutning av batteriets kontakter kan leda till brännskador eller brand.
- d) **Om batteriet används på fel sätt finns risk för att vätska rinner ur batteriet. Undvik kontakt med vätskan. Vid oavsiktlig kontakt spola med vatten. Om vätska kommer i kontakt med ögonen uppsök**

- dessutom läkare.** Batterivätskan kan medföra hudirritation eller brännskada.
- e) **Använd inte batteriet eller verktyg som är skadade eller modifierade.** Skadade eller modifierade batterier kan bete sig oväntat vilket leder till brand, explosion eller risk för personskador.
- f) **Du ska inte exponera ett batteri eller verktyg för brand eller för hög temperatur.** Exponering för brand eller temperaturer över 130°C kan leda till explosion.
- g) **Följ alla laddningsinstruktioner och ladda inte batteriet eller verktyget utanför det temperaturomfång som specificeras i instruktionerna.** En olämplig laddning eller en laddning vid en temperatur som ligger utanför det specificerade området kan skada batteriet och öka brandrisken.
- 6) SERVICE**
- a) **Låt elverktyget repareras endast av kvalificerad fackpersonal och med originalreservdelar.** Detta garanterar att elverktygets säkerhet upprätthålls.
- b) **Utför aldrig service på skadade batterier.** Service på batterier får endast utföras av tillverkaren eller auktoriserade tjänsteleverantörer.

VARNINGSANVISNINGAR FÖR KEDJESÅGAR

ALLMÄNNA SÄKERHETSANVISNINGAR FÖR MOTORSÅGAR

- a) **Håll alla delar av kroppen borta från sågkedjan när motorsågen är igång.** Innan du startar motorsågen ska du se till att sågkedjan inte kommer i kontakt med någonting. Ett ögonblick av uppmärksamhet när du använder en motorsåg kan göra att dina kläder eller din kropp fastnar i sågkedjan.
- b) **Håll i kedjesågen med högra handen på bakre handtaget och med vänstra handen på främre handtaget.** Om kedjesågen hålls i ett annat arbetsläge ökar risken för kroppsskada och får därför inte användas.
- c) **Håll bara i de isolerade greppytorna på motorsågen, eftersom sågkedjan kan komma i kontakt med dolda ledningar.** Om sågkedjan kommer i kontakt med en strömförande ledning kan motorsågens metalldelar strömsättas och ge användaren en elektrisk stöt.
- d) **Använd skyddsglasögon. Ytterligare utrustning som skydd för hörsel, huvud, händer, ben och fötter rekommenderas.** Tillräcklig skyddsutrustning minskar personskador till följd av utslungade främmande partiklar eller oavsiktlig kontakt med sågkedjan.
- e) **Använd inte en motorsåg i ett träd, på en steg, på ett tak eller med instabilt stöd.** Användning av en motorsåg på de här sätten kan leda till allvarliga personskador.
- f) **Se till att du står stadigt och använd kedjesågen endast när du står på ett fast, säkert och plant underlag.** Halt och instabilt underlag kan t.ex. vid användning av steg leda till att man förlorar balansen och kontrollen över kedjesågen.
- g) **Om du säger av en gren som är under spänning ska du vara uppmärksam på återfjädring.** När spänningen i träfibren frigörs kan den spända grenen träffa användaren och/eller kasta motorsågen utom kontroll.
- h) **Var särskilt försiktig vid sågning av snårskog och ung träd.** Tunnt material kan hänga upp sig i sågkedjan och slå dig eller få dig ur jämvikt.

- i) **Bär kedjesågen i främre greppet med fränkopplad sågkedja och med bakåt riktat svärd. För transport och lagring av kedjesågen skall svärdskyddet sättas på.** En omsorgsfull hantering av kedjesågen reducerar risken för en oavsiktlig beröring med den roterande sågkedjan.
- j) **Följ instruktionerna för smörjning, kedjespänning och byte av svärd och kedja.** En felaktigt spänd eller smord kedja kan antingen gå sönder eller öka risken för kast.
- k) **Såga bara trä. Använd inte motorsågen för ej avsedda ändamål. Exempel: använd inte motorsågen till att såga metall, plast, murverk eller byggnadsmaterial som inte är trä.** Användning av motorsågen för andra ändamål än de avsedda kan resultera i en farlig situation.
- l) **Försök inte fälla ett träd förrän du är medveten om riskerna och hur du ska undvika dem.** Allvarliga personskador kan inträffa på användaren eller personer i närheten vid fällning av ett träd.
- m) **Följ alla instruktioner när du tar bort material som fastnat samt vid förvaring eller service av motorsågen. Se till att strömbrytaren är av och att batteripacket är borttaget.** Om motorsågen startar när du tar bort material som har fastnat eller när du utför service kan du skada dig allvarligt.

ORSAKER FÖR OCH ELIMINERING AV BAKSLAG

Bakslag kan uppstå när svärdets nos berör ett föremål eller om virket böjer sig och sågkedjan kläms fast.

En beröring med svärdnosen kan ofta leda till en oväntad bakåtriktad reaktion varvid svärdet slår uppåt och mot användaren.

Om sågkedjan kommer i kläm på styrskenans övre kant kan svärdet slå bakåt mot användaren.

Vilken som helst av de här reaktionerna kan medföra att du tappar kontrollen över sågen, vilket kan leda till allvarliga personskador. Förlita dig inte enbart på de säkerhetsenheter som är inbyggda i sågen. Som motorsågsanvändare ska du vidta flera steg för att hålla dina sågningsjobb fria från olyckor eller skador.

Motorsågskast orsakas av felaktig användning av motorsågen och/eller felaktiga arbetsprocedurer eller förhållanden och kan undvikas genom rätt säkerhetsåtgärder enligt nedan:

- a) **Ha alltid ett fast grepp med tummar och fingrar som omsluter motorsågens handtag, med båda händerna på sågen. Placera kroppen och armen så att du har motståndskraft mot sågkastkrafter.** Sågkastkrafter kan kontrolleras av användaren om rätt säkerhetsåtgärder vidtas; släpp inte motorsågen.
- b) **Sträck dig inte för långt och såga inte över axelhöjd.** Det bidrar till att förhindra oavsiktlig kontakt med svärdsspetsen och möjliggör bättre kontroll över motorsågen i oväntade situationer.
- c) **Använd endast de svärd och sågkedjor vid utbyte som anges av tillverkaren.** Fel typ av svärd och sågkedjor kan orsaka kedjebrott och/eller kast.
- d) **Följ tillverkarens anvisningar vid filning och underhåll av sågkedjan.** Om djupmätthöjden minskar kan det leda till ökad förekomst av kast.

EXTRA SÄKERHETSANVISNINGAR

PERSONSÄKERHET

- **Barn och ungdomar får inte använda kedjesågen; dock får den som fyllt 16 år använda sågen i utbildningssyfte och under uppsikt. Detta gäller även för personer som inte i tillräcklig grad är förtrogna med kedjesågens hantering.** Bruksanvisningen bör alltid finnas till hands. Personer som är trötta eller inte klarar fysisk belastning får inte använda kedjesågen.
- Vi rekommenderar att låta en erfaren fackman med praktiska exempel undervisa personer som första gången använder kedjesågen hur den manövreras och hur skyddsutrustningen bör användas; öva först sågning av trädstammar på en sågbock eller ett stall
- **Berör inte roterande kedja**
- Använd alltid godkänd personlig skyddsutrustning, vilket minskar risken för personskador till följd av flygande material och oavsiktlig kontakt med sågkedjan:
 - Skyddshjälm om det finns risk för fallande grenar eller liknande
 - Hörselskydd
 - Skyddsglasögon eller visir
 - Handskar med sågskydd
 - Byxor med sågskydd
 - Skyddskängor med sågskydd, stålhättor och halkfria sulor
- **Använd aldrig kedjesågen i närheten av personer, barn eller djur**
- **Använd kedjesågen inte heller under påverkan av alkohol, narkotika eller medicament**
- Barn får inte använda maskinen som leksak

EFTER ANVÄNDNINGEN

- Stäng alltid av maskinen och ta ut batteriet
 - när verktyget är obevakat
 - innan material som fastnat tas bort
 - innan verktyget kontrolleras, rengörs eller servas
 - efter att ha träffat ett främmande föremål
 - om verktyget börjar vibrera onormalt mycket
- Förvara maskinen **inomhus** på torrt ställe utom räckhåll för barn
 - förvara batteriet separat från verktyget

BATTERIERNA

- **Det medföljande batteriet är delvis laddat** (i syfte att garantera batteriets fulla kapacitet ska det laddas helt och hållet i batteriladdaren innan verktyget används för första gången)
- **Använd endast följande batterier och laddare med det här verktyget**
 - SKIL-batteri: BR1*31****
 - SKIL-laddare: CR1*31****
- Använd inte batteriet om det är skadat; det ska bytas ut
- Demontera inte batteriet
- Utsätt inte verktyget/batteriet för regn
- Tillåten omgivningstemperatur (verktyg/laddare/batteri):
 - vid laddning 4...40°C
 - vid drift -20...+50°C
 - vid förvaring -20...+50°C

FÖRKLARING AV SYMBOLER PÅ VERKTYGET/ BATTERIET

- ③ Läs bruksanvisningen före användning
- ④ Batterierna kan explodera om de utsätts för eld, undanhåll batterierna från heta källor

- ⑤ Utsätt inte maskinen för regn
- ⑥ Använd skyddsglasögon och hörselskydd
- ⑦ Förvara maskinen/laddaren/batteriet i lokaler, där temperaturen inte överstiger 50°C
- ⑧ Elektriska verktyg och batterier får inte kastas i hushållsoporna
- ⑨ Se upp för motorsågskast och undvik kontakt med svärdsspetsen
- ⑩ Håll alltid i motorsågen med båda händerna

ANVÄNDNING

- Monteringsanvisningar ^⑪
 - ! ta ut batteriet ur maskinen**
 - ! när sågkedjan hanteras ska alltid skyddshandskar användas**
 - ställ upp kedjesågen på en plan yta
 - ta bort kåpan A genom att vrida låsknappen B moturs
 - lägg in sågkedjan C i spåret som löper runt om svärdet D
 - montera kedjan på kedjedrivhjulet F och styr svärdet D så att fästbulten G och styrskenorna H passas in mot svärdets styrspar D
 - ! kontrollera rätt löpriktning; jämför kedjan med löpriktningsymbolen E**
 - kontrollera att alla delar är korrekt monterade och håll svärdet med kedjan i detta läge
 - montera kåpan A enligt bilden
 - om så behövs, vrid kedjespännknappen K en aning för att rikta in kedjespännbulten J mot hålet på svärdet D
 - vrid kedjespännknappen K tills sågkedjan är lätt spänd
 - dra åt låsknappen B på fästbulten G genom att vrida den medurs
- Laddning av batteri
 - ! läs säkerhetsvarningarna och anvisningarna som levereras med laddaren**
- Ta bort/sätta i batteriet ^⑫
- Batteriindikator ^⑫
 - tryck på indikatorknappen P för batterinivå för att visa aktuell batterinivå ^{⑫a}
 - ! när batteriindikatorns lägsta nivå börjar att blinka efter att knappen P ^{⑫b} tryckts in, är batteriet tomt**
 - ! när batteriindikatorns lägsta nivåer 2 börjar blinka efter knappen P ^{⑫c} tryckts in, är batteriet inte inom tillåtet driftstemperaturområde**
- Batteriskydd

Verktyget stängs plötsligt av eller förhindras att startas när

 - **belastningen är för hög** --> ta bort belastning och starta om
 - **batteriets temperatur över- eller underskrider arbetsområdet -20 till +50°C** --> batteriindikatorns nivåer 2 börjar blinka när knappen P ^{⑫b} trycks in; vänta tills batteriet återigen är inom tillåtet driftstemperaturområde
 - **batteriet är nästan tomt (för att skydda fullständig urladdning)** --> en låg batterinivå eller blinkande låg batterinivå ^{⑫c} visas av batteriindikatorn när knappen P trycks på; ladda batteriet
 - ! fortsätt inte trycka på till-/frånknappen efter att verktyget stängts av automatiskt; batteriet kan skadas**
- Spänning av sågkedja ^⑬
 - ! ta ut batteriet ur maskinen**

- ställ upp kedjesågen på en plan yta
- kontrollera att kedjelänkarna ligger korrekt i styrsparen på svärdet D
 1. lossa låsknappen B tills den bara håller svärdet på plats (**ta inte bort**)
 2. lyft svärdet något och håll det på plats
 3. vrid kedjespännknappen K uppåt tills de nedersta kedjelänkarna kommer upp och BARA nuddar svärdets underdelD
 4. dra åt låsknappen B genom att vrida den medurs
 5. släpp svärdet
 6. sågkedjan har inte korrekt spänning om den i mitten kan lyftas upp ca. 4 mm
- ! kedjespänningen ska kontrolleras innan arbetet påbörjas, efter ett par snitt och under sågning (i intervaller om 10 minuter)**
- speciellt vid nya sågkedjor måste man i början räkna med en viss töjning
- sågkedjans livslängd är huvudsakligen beroende på tillräcklig smörjning och korrekt spänning
- spänn inte en het sågkedja; efter avkylning krymper den och sitter sedan för kraftigt spänd på svärdet
- Smörjning ^⑭

Kedjans livslängd och snitteffekt är beroende av att den smörjs optimalt; därför smörjs sågkedjan under drift automatiskt med sågkedjeolja via oljemunstycket L ^⑫

 - ! kedjesågen levereras utan sågkedjeolja; kom ihåg att fylla på olja innan sågen tas i bruk**
 - ! används kedjesågen utan sågkedjeolja eller med en oljenivå som ligger under min-markeringen finns risk för att kedjesågen skadas**
 - lägg upp kedjesågen med oljetanklocket M uppåt på ett lämpligt underlag
 - skruva bort locket och fyll oljetanken med kedjesågsolja (medföljer inte)
 - se till att smuts inte tränger in i oljetanken
 - skruva åter fast tanklocket
 - ! kontrollera oljenivån innan du börjar och regelbundet under användning; fyll på olja när oljenivån är nedanför indikatorn N**
 - full tank räcker för ca. 15 minuter sågning, men är givetvis beroende av pauser och arbetets intensitet
 - använd aldrig återvunnen olja eller spillolja
 - ! använd endast biologiskt nedbrytbar motorsågsolja**
- Till/från ^⑮
 - slå på maskinen genom att först trycka på säkerhetsomkopplaren Q och sedan trycka på strömbrytaren R
 - stäng av verktyget genom att släppa avtryckaren R
 - ! sågen får inte bromsas upp med främre handskyddet S ^⑫ (= baksaglbroms)**
- Baksaglbroms ^⑯

Baksaglbromsen är en skyddsmekanism som löser ut via främre handskyddet S när sågen kastar bakåt -> kedjan bromsas upp på kort tid

Funktionstesta då och då:

 - skjut främre handskyddet S framåt och koppla helt kort på kedjesågen -> kedjan får nu inte starta
 - för upplåsning av baksaglbromsen släpp strömbrytaren R och dra tillbaka främre handskyddet S
- Användning av maskinen
 - håll alltid tag i kedjesågen med båda händerna (vänstra handen på främre handtaget T och högra handen på

bakre handtaget U); sågning får aldrig ske med en hand 17a

! kedjan måste rotera med full hastighet innan den läggs an mot virket

- använd barkstödet V för att säkra sågen i träet innan du börjar såga 17a

- använd under sågning tagganslaget som hävarm (★) 17a

- vid sågning av kraftiga grenar eller stockar lägg an tagganslaget längre ned; dra kedjesågen bakåt för att lossa tagganslaget och lägg sedan an på nytt ännu längre ned; dra inte ut sågen ur sågspåret

- vid sågning tryck inte för hårt mot sågkedjan utan låt den själv arbeta genom att med tagganslaget V utöva ett lätt hävarmstryck

- se till att du under sågning står stadigt

- håll kedjesågen något till höger om kroppen 17b

- säga aldrig över axelhöjd 17c

- använd inte sågen med utsträckta armar; försök inte sträcka dig mot svåråtkomliga ställen och säga aldrig uppklattrad på en stege 17d

- bästa sågresultat uppnås om kedjehastigheten inte tillåts sjunka till följd av överbelastning

! var försiktig vid sågsnittets slut; när sågen går fritt ändras övartat viktfordelningen (risk finns för att ben och fötter skadas)

! dra ut sågen ur sågspåret med roterande kedja

• Sågning av stockar

- stöd stocken på så sätt att sågspåret inte går igen och klämmer fast sågkedjan

- kortare trästycken ska för sågning riktas upp och spännas fast

- undvik att med sågkedjan beröra stenar och spikar då dessa kan slungas upp, skada sågkedjan och orsaka allvarliga kroppsskador hos användaren eller personer som står i närheten av arbetsområdet

! se till att påkopplad såg inte berör trädstängsel eller marken

- långsgående snitt ska utföras med stor uppmärksamhet då tagganslaget V ② inte kan användas för detta arbete; styr sågen i liten vinkel för att undvika kast

- vid sågning av kvistar eller träd som sitter i spänn är olycksriskerna speciellt stora; lakta största försiktighet (dylika arbeten får utföras endast av utbildad personal/[e/])

• Kapning av trädstam (sågas fällt träd i bitar)

- om möjligt ska stammen stödas med kvistar, balkar eller kilar

- se till att du står stadigt och fördelar kroppsvikten lika på båda fötterna

- om trädstammen över hela längden ligger an mot underlaget kapas stammen uppifrån 18a

- om trädstammen enligt figur ligger an endast på en ända, säga först 1/3 av stammens diameter från undre sidan och sedan resten uppifrån mot underskåret 18b

- om trädstammen enligt figur ligger an mot båda ändorna, säga först 1/3 av stammens diameter från övre sidan och sedan 2/3 från undre sidan mot överskåret 18c

- vid sågning på slutning, stå alltid ovanför trädstammen

- för att vid "genomsågningsmomentet" bibehålla full kontroll över sågen, reducera mottrycket vid slutet av kapningen utan att lossa det stadiga greppet om kedjesågens handtag

! se till att sågkedjan inte berör marken

- när snittet är färdigt vänta tills sågkedjan stannat innan du tar bort kedjesågen ur skåret

- koppla från kedjesågens motor innan du går till nästa träd

• Fällning av träd 19

! med kedjesågen får endast träd fällas vars stamdiameter är mindre än svärdets längd

! säkra arbetsområdet; kontrollera att varken personer eller djur uppehåller sig inom trädets fallområde

! försök aldrig få loss en inklämd såg med motorn igång; använd tråkilars för att få ut sågkedjan

! använd alltid en hjälm som skydd mot nedfallande grenar

INNAN FÄLLNING:

- om två eller flera personer arbetar inom samma område ska avståndet mellan personerna vara minst dubbelt så långt som trädet

- vid fällning av träd bör man se till att andra personer inte utsätts för risker, att distributionsledningarna inte skadas och att inga saksador uppstår (om ett träd råkar beröra en distributionsledning ska energiverket underrättas omedelbart)

- vid sågning på slutning ska kedjesågens användare stå ovanför det träd som fälls, eftersom det fällda trädet troligen kommer att rulla eller slira nedför slutningen

- före fällning bör en reträttväg planeras och eventuellt röjas (reträttvägen bör väljas snett bakåt från väntad fallinje) 19a

- före fällning bör hänsyn tas till trädets naturliga lutning, grenarnas lägen och vindriktningen för att kunna bedöma trädets fällriktning

- ta bort smuts, stenar, lös bark, spikar och ståltrådar från trädet

FÄLLNINGSPROCEDUR:

- säga ett skär (1 – 2) till ett djup på en 1/3 av trädets diameter i rätt vinkel mot fällriktningen 19b

- säga först det undre vågräta riktskåret (härvid undviks inklämning av sågkedja eller styrskena vid sågning av övre riktskär)

- fällskåret (3) måste sågas minst 50 mm ovanför det vågräta riktskåret (fällskåret bör vara parallellt med riktskåret) 19b

- gör fällskåret endast så djupt att en brytmån blir kvar (brytlist) som fungerar som ett gångjärn (brytmånen hindrar trädet från att vrida sig och falla i fel riktning; säga inte av brytmånen)

- när fällskåret närmast sig brytmånen bör trädet börja falla

- om det visar sig att trädet inte kommer att falla i önskad riktning eller det lutar bakåt och eventuellt klämmer fast sågkedjan, ska sågningen avbrytas och skåret öppnas med hjälp av kilar i trä, plast eller aluminium, så att trädet faller i önskad riktning 19c

- när trädet börjar falla, ska kedjesågen tas ur skåret, frångopplas och läggs bort samt den som sågat ska lämna risområdet via planerad reträttväg (se till att du inte snavar över grenar och kvistar som fallit ned)

• Kvistning 20

Vid kvistning kapas kvistarna på fällt träd

- kapa sist större kvistar som är riktade nedåt och som stöder trädet

- kapa mindre kvistar med ett snitt som bilden visar

- kvistar som står under spänning ska kapas underifrån uppåt för att undvika att sågen kläms fast

UNDERHÅLL / SERVICE

- Det här verktyget är inte avsedd för yrkesmässig användning
- Håll alltid verktyget rent (i synnerhet ventilationsöppningarna W ②)
- ! **ta bort batteriet från verktyget före rengöring**
- rengör kedjesågens plasthus med en mjuk borste och en ren trasa (använd varken vatten, lösningsmedel eller polermedel)
- efter 1 till 3 timmars drift ska skyddskåpan, svärdet och kedjan demonteras och rengöras med en borste
- rengör området under skyddskåpan, kedjehjulet och svärdfästet från föroreningar
- rengör oljemunstycket med en ren trasa
- Kontrollera regelbundet kedjesågen avseende defekter som t. ex. lös, avhoppad eller skadad sågkedja, lösa skruvförband och slitna eller skadade komponenter
- Nödvändiga reparationer eller underhållsarbeten ska utföras innan kedjesågen tas i bruk
- Den automatiska kedjesmörjningens funktion kan enklast kontrolleras genom att starta sågen och sedan hålla sågnosen mot ett papp eller papper på marken

! **berör inte marken med sågkedjan (håll ett säkerhetsavstånd på 20 cm)**

- om oljespåret tilltar fungerar oljeautomatiken feltrött
- om olja inte matas ut även om oljetanken är full, slå upp under "FELSÖKNING" eller kontakta återförsäljare
- Fila aldrig sågkedjan själv. Byt sågkedjan eller låt yrkespersonal på en SKIL-serviceverkstad fila den.
- Om i elverktyget trots exakt tillverkning och sträng kontroll teoriering skulle uppstå, bör reparation utföras av auktoriserad serviceverkstad för SKIL elverktyg
- sänd in verktyget i **odemonterat skick** tillsammans med inköpsbevis till försäljaren eller till närmaste SKIL serviceverkstad (adresser till servicestationer och sprängskisser av maskiner finns på www.skil.com)

! **före transport av kedjesåg ska oljetanken ovillkorligen tömmas**

- Observera att skada till följd av ovarsamhet eller överbelastning inte täcks av garantin (för SKIL garantivillkor gå till www.skil.com eller fråga återförsäljaren)
- Förvaring ②
- om kedjesågen ska lagras under en längre tid, rengör sågkedjan och svärdet
- vid förvaring av verktyget måste oljetanken vara fullständigt tömd
- använd kedjeskyddet X vid förvaring av verktyget
- montera upphängningsskenan på ett säkert sätt Y på väggen med 2 skruvar (**medföljer inte**) med horisontell inriktning
- förvara maskinen **inomhus** på torrt ställe utom räckhåll för barn

FELSÖKNING

- På följande lista anges problemsymptom, tänkbara orsaker och avhjälpande åtgärder (om de inte identifieras och rättar till problemet kontaktar du en återförsäljare eller serviceverkstad)

! i händelse av **onormala elektriska eller mekaniska**

störningar, stäng genast av maskinen och ta ut batteriet

- ★ Verktyget fungerar inte
 - kastbromsen har löst ut -> dra handskyddet S ② tillbaka till läget
 - tomt batteri -> ladda batteriet
 - varmt batteri -> låt batteriet svalna
 - internt fel -> kontakta återförsäljare/serviceverkstad
- ★ Verktyget fungerar då och då
 - defekta interna kopplingar -> kontakta återförsäljare/serviceverkstad
 - defekt strömbrytare -> kontakta återförsäljare/serviceverkstad
- ★ Sågkedjan torr
 - ingen olja i oljetanken -> fyll på olja
 - oljetanklockets ventilationshål tilltäppta -> rengör oljetanklocket
 - oljeutloppskanalen tilltäppt -> åtgärda oljeutloppskanalen
- ★ Sågkedjan bromsas inte upp
 - bakslagsbromsas defekt -> kontakta återförsäljare/serviceverkstad
- ★ Kedjan/styrskenan heta
 - ingen olja i oljetanken -> fyll på olja
 - oljetanklockets ventilationshål tilltäppta -> rengör oljetanklocket
 - oljeutloppskanalen tilltäppt -> åtgärda oljeutloppskanalen
 - kedjespänningen för hög -> ställ in kedjespänningen
 - kedjan är oskarp -> efterslipa eller byt ut kedjan
- ★ Verktyget vibrerar onormalt mycket
 - kedjespänningen för lös -> ställ in kedjespänningen
 - kedjan är oskarp -> efterslipa eller byt ut kedjan
 - kedjan försliten -> byt ut kedjan
 - sågtänderna riktade åt fel håll -> montera sågkedjan på nytt med tänderna i rätt riktning

MILJÖ

- **Elektriska verktyg, batterier, tillbehör och förpackning får inte kastas i hushållssoporna** (gäller endast EU-länder)
- enligt direktivet 2012/19/EG som avser äldre elektrisk och elektronisk utrustning och dess tillämpning enligt nationell lagstiftning ska uttjänta elektriska verktyg sorteras separat och lämnas till miljövänlig återvinning
- symbolen ⑥ kommer att påminna om detta när det är tid att kassera

LJUD / VIBRATION

- Ljudtrycksnivån som uppmätts enligt EN 62841 är på denna maskin 83,0 dB(A) (onoggrannhet K = 3 dB) och ljudeffektnivån 97,4 dB(A) (onoggrannhet K = 1,7 dB), och vibration 3,9 m/s² (vektorsumma i tre riktningar; onoggrannhet K = 1,5 m/s²)
- Vibrationsemissionsvärdet har uppmätts enligt ett standardiserat test i enlighet med EN 62841; detta värde kan användas för att jämföra vibrationen hos olika verktyg och som en ungefärlig uppskattning av hur stor vibration användaren utsätts för när verktyget används enligt det avsedda syftet
 - om verktyget används på ett annat än det avsedda syftet eller med fel eller dåligt underhållna tillbehör kan detta drastiskt öka vibrationsnivån

- når værktøjet stængs av eller är på men inte används, kan detta avsevärt minska vibrationsnivån

! skydda dig mot vibration genom att underhålla verktyget och dess tillbehör, hålla händerna varma och styra upp ditt arbetssätt

DK

Børste- og ledningsfri kædesav 0534

INLEDNING

- El-værktøjet er beregnet til at save i træ som f.eks. træbjælker, brædder, grene, stammer osv. samt til at fælde træer; det kan anvendes til snit på langs og tværs af fiberretningen
- Dette værktøj er ikke beregnet til professionelt brug
- Kontroller, om pakken indeholder alle dele som vist på illustrationen ②
- Kontakt venligst din forhandler, hvis dele mangler eller er beskadiget
- **Læs og gem denne betjeningsvejledning ③**
- **Vær særlig opmærksom på sikkerhedsinstruktionerne og advarselne; gøres dette ikke, kan det medføre alvorlige skader**

TEKNISKE DATA ①

Udskiftningskæde: 90PX045*

Udskiftningskædebarre: 124MLEA041

VÆRKTØJETS DELE ②

- A Dækselplade
- B Låseknop
- C Kæde
- D Kædebarre
- E Løberetnings- og skæreretningsymbol
- F Kædehjul
- G Fastgørelsesbolt
- H Sværd-styrestykke
- J Kædespændestift
- K Kædespændeknapp
- L Oliedyse
- M Oletankdæksel
- N Min-markering
- P Indikator for batteritilstand
- Q Sikkerhedsafbryder
- R Udløserkontakt
- S Kædebremse-udløsning (håndbeskyttelse)
- T Forhåndtag
- U Baghåndtag
- V Gribetænder
- W Ventilationshuller
- X Kædebeskytter
- Y Opbevaringsskinne (**skruerne følger ikke med**)

SIKKERHED

GENERELLE SIKKERHEDSINSTRUKSER FOR EL-VÆRKTØJ

! ADVARSEL Læs alle sikkerhedsadvarsler, instruktioner, illustrationer og specifikationer, der leveres med dette elektriske værktøj. Hvis alle

instruktioner opført herunder ikke følges, kan det medføre elektrisk stød, brand og/eller alvorlige kvæstelser.

Gem alle advarsler og instruktioner til senere brug.

Begrebet "elværktøj" i advarselne refererer til elværktøj, der kører på lysnettet (med netkabel) samt batteridrevet værktøj (uden netkabel).

1) SIKKERHED PÅ ARBEJDSPLADSEN

- Sørg for, at arbejdsområdet er rent og ryddeligt.** Uorden eller uoplyste arbejdsområder øger faren for uheld.
- Brug ikke elværktøjet i eksplosionstruede omgivelser, hvor der er brændbare væsker, gasser eller støv.** Elværktøj kan slå gnister, der kan antænde støv eller dampe.
- Sørg for, at andre personer og ikke mindst børn holdes væk fra arbejdsområdet, når el-værktøjet er i brug.** Hvis man distraheres, kan man miste kontrollen over elværktøjet.

2) ELEKTRISK SIKKERHED

- Elværktøjets stik skal passe til kontakten. Stikket må under ingen omstændigheder ændres. Brug ikke adapterstik sammen med jordforbundet elværktøj.** Uændrede stik, der passer til kontakterne, nedsætter risikoen for elektrisk stød.
- Undgå kropskontakt med jordforbundne overflader som f.eks. rør, radiatorer, komfurer og køleskabe.** Hvis din krop er jordforbundet, øges risikoen for elektrisk stød.
- Elværktøjet må ikke udsættes for regn eller fugt.** Indtrængning af vand i et elværktøj øger risikoen for elektrisk stød.
- Brug ikke ledningen til formål, den ikke er beregnet til. Du må aldrig bære elværktøjet i ledningen, hænge elværktøjet op i ledningen eller rykke i ledningen for at trække stikket ud af kontakten. Beskyt ledningen mod varme, olie, skarpe kanter eller maskindele, der er i bevægelse.** Beskadigede eller udviklede ledninger øger risikoen for elektrisk stød.
- Hvis elværktøjet benyttes i det fri, må der kun benyttes en forlængerledning, der er egnet til udendørs brug.** Brug af forlængerledning til udendørs brug nedsætter risikoen for elektrisk stød.
- Hvis det ikke kan undgås at bruge elværktøjet i fugtige omgivelser, skal der bruges et HFI-relæ.** Brug af et HFI-relæ reducerer risikoen for at få elektrisk stød.

3) PERSONLIG SIKKERHED

- Det er vigtigt at være opmærksom, se, hvad man laver, og bruge el-værktøjet fornuftigt. Brug ikke noget el-værktøj, hvis du er træt, har nydt alkohol eller er påvirket af medikamenter eller euforiserende stoffer.** Få sekunders uopmærksomhed ved brug af el-værktøjet kan føre til alvorlige personskader.
- Brug beskyttelsesudstyr og hav altid beskyttelsesbriller på.** Brug af sikkerhedsudstyr som f.eks. støvmaske, skridsikert fodtøj, beskyttelseshjelm eller høreværn afhængig af maskintype og anvendelse nedsætter risikoen for personskader.
- Undgå utilsigtet igangsætning. Kontrollér, at el-værktøjet er slukket, før du tilslutter det til strømtilførslen og/eller akkuen, løfter eller bærer det.** Undgå at bære el-værktøjet med fingeren på

- afbryderen og sørg for, at el-værktøjet ikke er tændt, når det slutes til nettet, da dette øger risikoen for personskader.
- d) **Gør det til en vane altid at fjerne indstillingsværktøj eller skruenøgle, før el-værktøjet tændes.** Hvis et stykke værktøj eller en nøgle sidder i en roterende maskindel, er der risiko for personskader.
- e) **Undgå en unormal legemsposition. Sørg for at stå sikkert, mens der arbejdes, og kom ikke ud af balance.** Dermed har du bedre muligheder for at kontrollere el-værktøjet, hvis der skulle opstå uventede situationer.
- f) **Brug egnet arbejdstøj. Undgå løse beklædningsgenstande eller smykker. Hold hår og tøj væk fra dele, der bevæger sig.** Dele, der er i bevægelse, kan gribe fat i løstsiddende tøj, smykker eller langt hår.
- g) **Hvis støvudsugnings- og opsamlingsudstyr kan monteres, er det vigtigt, at dette tilsluttes og benyttes korrekt.** Brug af en støvopsugning kan reducere støvmængden og dermed den fare, der er forbundet støv.
- h) **Selvom du kender værktøjet godt og er vant til at bruge det, skal du alligevel være opmærksom og overholde sikkerhedsanvisningerne.** Et øjebliks uopmærksomhed kan medføre alvorlige personskader.
- 4) OMHYGGELIG OMGANG MED OG BRUG AF EL-VÆRKTØJ**
- a) **Undgå overbelastning af el-værktøjet. Brug altid et el-værktøj, der er beregnet til det stykke arbejde, der skal udføres.** Med det passende el-værktøj arbejder man bedst og mest sikkert inden for det angivne effektområde.
- b) **Brug ikke et el-værktøj, hvis afbryder er defekt.** Et el-værktøj, der ikke kan startes og stoppes, er farlig og skal repareres.
- c) **Træk stikket ud af stikkontakten og/eller fjern akkuen, hvis den er aftagelig, før maskinen indstilles, før skift af tilbehørsdele eller før el-værktøjet lægges til opbevaring.** Disse sikkerhedsforanstaltninger forhindrer utilsigtet start af el-værktøjet.
- d) **Opbevar ubenyttet el-værktøj uden for børns rækkevidde. Lad aldrig personer, der ikke er fortrolige med el-værktøjet eller ikke har gennemlæst disse instrukser, benytte el-værktøjet.** El-værktøj er farligt, hvis det benyttes af ukyndige personer.
- e) **Vedligehold el-værktøj og tilbehørsdele. Kontroller, om bevægelige maskindele fungerer korrekt og ikke sidder fast, og om delene er brækket eller beskadiget, således at el-værktøjets funktion påvirkes. Få beskadigede dele repareret, inden el-værktøjet tages i brug.** Mange uheld skyldes dårligt vedligeholdte el-værktøjer.
- f) **Sørg for, at skæreværktøjer er skarpe og rene.** Omhyggeligt vedligeholdte skæreværktøjer med skarpe skærekanter sætter sig ikke så hurtigt fast og er nemmere at føre.
- g) **Brug el-værktøj, tilbehør, indsatsværktøj osv. iht. disse instrukser. Tag hensyn til arbejdsforholdene og det arbejde, der skal udføres.** Anvendelse af el-værktøjet til formål, som ligger uden for det fastsatte anvendelsesområde, kan føre til farlige situationer.

- h) **Hold håndtag og gribeblader tørre, rene og fri for olie og smørefedt.** Hvis håndtag og gribeblader er glatte, kan værktøjet ikke håndteres og styres sikkert, hvis der sker noget uventet.
- 5) OMHYGGELIG OMGANG MED OG BRUG AF AKKU-VÆRKTØJER**
- a) **Oplad kun akkuer i ladeaggregater, der er anbefalet af fabrikanten.** Et ladeaggregat, der er egnet til en bestemt type akkuer, må ikke benyttes med andre akkuer - brandfare.
- b) **Brug kun de akkuer, der er beregnet til værktøjet.** Brug af andre akkuer øger risikoen for personskader og er forbundet med brandfare.
- c) **Ikke benyttede akkuer må ikke komme i berøring med kontorclips, mønter, nøgler, søm, skruer eller andre små metalgenstande, da disse kan kortslutte kontakterne.** En kortslutning mellem akku-kontakterne øger risikoen for personskader i form af forbrændinger.
- d) **Hvis akkuen anvendes forkert, kan der slippe væske ud af akkuen. Undgå at komme i kontakt med denne væske. Hvis det alligevel skulle ske, skylles med vand. Søg læge, hvis væsken kommer i øjnene.** Akku-væske kan give hudirritation eller forbrændinger.
- e) **Brug ikke akkuer eller værktøj, som er beskadiget eller modificeret.** Beskadigede eller modificerede akkuer kan opføre sig uforudsigeligt og forårsage brand, eksplosion eller fare for personskade.
- f) **Ikke akkuer eller værktøj må ikke udsættes for ild eller meget høje temperaturer.** Ild eller temperaturer over 130°C kan medføre eksplosion.
- g) **Følg alle instruktioner for opladning. Akkuen må ikke oplades ved temperaturer uden for det område, der er angivet i instruktionerne.** Forkert opladning eller opladning ved temperaturer uden for det angivne område kan medføre skader på akkuen og forøge brandfaren.
- 6) SERVICE**
- a) **Sørg for, at el-værktøj kun repareres af kvalificerede fagfolk og at der kun benyttes originale reservedele.** Dermed sikres størst mulig maskinsikkerhed.
- b) **Beskadigede akkuer må aldrig repareres.** Reparation af akkuer må kun udføres af producenten eller autoriserede reparatører.

ADVARSELSHENVISNINGER TIL KÆDESAVE

GENERELLE SIKKERHEDSADVARSLER FOR KÆDESAV

- a) **Hold alle dele af kroppen på sikker afstand af motorsaven, når den er i brug. Før du starter motorsaven, skal du kontrollere, at savkæden ikke er i kontakt med noget.** Et øjebliks uopmærksomhed under betjening af motorsaven kan medføre, at savkæden griber fat i dit tøj eller dele af kroppen.
- b) **Hold fast i kædesaven med den højre hånd på det bageste håndgreb og med den venstre hånd på det forreste håndgreb.** Holdes kædesaven fast på en anden måde, øges risikoen for kvæstelser; af den grund bør en sådan holdning undgås.
- c) **Hold kun motorsaven i de isolerede grebsoverflader, da savkæden kan komme i kontakt med skjulte ledninger.** Hvis savkæden kommer i kontakt med en strømførende ledning, kan det medføre, at motorsavens fritliggende metaldele også bliver strømførende, og at brugeren får elektrisk stød.

- d) **Anvend øjenbeskyttelse. Det anbefales med yderligere beskyttelsesudstyr til ører, hoved, hænder, ben og fødder.** Passende beskyttelsesudstyr vil reducere risikoen for personskade fra flyvende dele eller utilsigtet kontakt med savkæden.
- e) **Anvend ikke kædesaven oppe i et træ, på en stige, på et tag eller andre ustabile steder.** Betjening af kædesaven på denne måde kan resultere i alvorlig personskade.
- f) **Sørg altid for at stå rigtigt og anvend kun kædesaven, når du står på fast, sikker og lige undergrund.** Glat eller ustabil undergrund kan medføre, at man taber kontrollen over balancen og kædesaven, hvis man står på en stige.
- g) **Når du skærer i en gren, der sidder i spænd, skal du være opmærksom på eventuelt tilbageslag.** Når spændingen i træfibrene frigøres, kan den spændte gren ramme operatøren og/eller få operatøren til at miste kontrollen over kædesaven.
- h) **Vær særlig forsigtig, når der saves i undertræ og unge træer.** Det tynde materiale kan sættes sig fast i savkæden og slå på dig eller bringe dig ud af ligevægt.
- i) **Bær kædesaven i det forreste greb, når den er slukket, med savkæden væk fra kroppen.** Kædesaven skal altid være forsynet med en beskyttelsesafdækning, når den transporteres eller lægges til opbevaring. Omhyggelig omgang med kædesaven forringer sandsynligheden for tilfældig berøring af savkæden, mens den er i gang.
- j) **Følg anvisningerne for smøring, kædespænding og udskiftning af sværd og kæde.** En forært spændt eller smurt kæde kan enten bryde eller forøge risikoen for kast.
- k) **Skær kun i træ. Brug ikke kædesaven til andre formål end de tiltænkte. Brug f.eks. ikke kædesaven til at skære i metal, plastik, murværk eller byggematerialer, som ikke er træ.** Brug af kædesaven til andre handlinger end de beregnede kan resultere i farlige situationer.
- l) **Forsøg ikke at fælde et træ, før du har forståelse for risiciene, og hvordan du undgår dem.** Operatøren eller forbi passerende kan komme alvorligt til skade, når man fælder et træ.
- m) **Følg alle instruktioner, når der fjernes fastsiddende materiale, og ved opbevaring eller vedligeholdelse af motorsaven. Sørg for, at kontakten er slukket, og batteripakken er fjernet.** Uventet aktivering af motorsaven, mens der fjernes fastsiddende materiale eller udføres vedligeholdelse, kan resultere i alvorlig personskade.

ÅRSAGER TIL ET TILBAGESLAG OG HVORDEN ET SÅDANT UNDGÅS

Tilbageslag kan optræde, hvis spidsen på styreskinnen berører en genstand eller hvis træet bøjer sig og savkæden sætter sig fast i snittet.

En berøring med skinnespidsen kan i nogle tilfælde føre til en uforventet, bagudrettet reaktion, hvor styreskinnen slås opad og hen imod den person, der betjener saven. Sætter savkæden sig fast i styreskinnens overkant, kan skinnen hurtigt støde tilbage i den retning, hvor brugeren befinder sig.

En af disse reaktioner kan medføre, at du mister kontrollen over saven, hvilket kan medføre alvorlig personskade. Stol ikke udelukkende på de sikkerhedsanordninger, der er

indbygget i saven. Som bruger af kædesaven skal du tage flere tiltag for at undgå ulykker eller kvæstelser, når du saver. Et tilbageslag skyldes forært eller fejlbehæftet brug af kædesaven. Det kan forhindres ved at træffe egnede forsigtighedsforanstaltninger, der beskrives i det følgende:

- Hold godt fast, så tommelfingre og fingre er helt rundt om kædesavens håndtag, hav begge hænder på saven, og placer din krop og dine arme, så du kan modstå eventuelt tilbageslag.** Tilbageslag kan styres af operatøren, hvis der træffes passende forholdsregler, og slip ikke kædesaven.
- Stræk dig ikke frem og skær ikke over skulderhøjde.** Dette hjælper med at forhindre utilsigtet kontakt med spidsen og muliggør bedre kontrol af kædesaven i uventede situationer.
- Til udskiftning må man kun bruge styreskinner og savkæder, der er specificeret af producenten.** Forkerte udskiftede styreskinner og savkæder kan forårsage kædebrud og/eller tilbageslag.
- Følg producentens instruktioner angående slibning og vedligeholdelse af savkæden.** Hvis dybdemålerens højde reduceres, kan det føre til øget tilbageslag.

EKSTRA SIKKERHEDSANVISNINGER

PERSONLIG SIKKERHED

- Børn og unge, med undtagelse af unge under opsyn fra det fyldte 16 år, med igangværende uddannelse, må ikke betjene kædesaven. Det samme gælder for personer, som ikke er fortrolig i omgangen med kædesaven eller hvis kendskab til kædesaven er utilstrækkeligt.** Betjeningsvejledningen skal altid opbevares i umiddelbar nærhed af brugsstedet. Kædesaven må ikke betjenes af personer, der er trætte eller hvis fysiske styrke er utilstrækkelig.
 - Det anbefales, at brugeren instrueres af en erfaren fagmand mht. betjening af kædesav og brug af beskyttelsesudstyr ved hjælp af praktiske eksempler, før maskinen tages i brug første gang; den første øvelse skal bestå i at save træstammer på en savbuk eller et understativ
 - Bører ikke den roterende kæde**
 - Brug altid godkendt personligt beskyttelsesudstyr, da dette reducerer risikoen for personskade ved utilsigtet berøring af savkæden, og hvis afskåret materiale kastes omkring:
 - Sikkerhedshjelm, hvis der er fare for nedfaldende grene eller lignende
 - Høreværn
 - Beskyttelsesbriller eller visir
 - Handsker med savbeskyttelse
 - Bukser med savbeskyttelse
 - Sikkerhedsstøvler med savbeskyttelse, stålkalper og skridsikre såler
 - Brug under ingen omstændigheder kædesaven i nærheden af personer, børn eller dyr**
 - Kædesaven må heller ikke benyttes, hvis du har nydt alkohol eller hvis du er påvirket af medikamenter eller euforiserende stoffer**
 - Børn må ikke lege med dette værktøj
- #### EFTER BRUG
- Sluk altid værktøjet og fjern batteriet
 - når du forlader værktøjet, så det er uden opsyn
 - før du fjerner materiale, der sidder fast

- før du kontrollerer, rengør eller udfører arbejde på værktøjet
- efter at have ramt et fremmedlegeme
- hvis værktøjet begynder at vibrere unormalt
- Opbevar værktøjet **indendørs** på et tørt, aflåst sted, utilgængeligt for børn
- batteriet skal opbevares separat fra værktøjet

BATTERIERNE

- **Det medfølgende batteri er delvist opladet** (for at sikre fuld kapacitet af batteriet skal det oplades helt i batteriopladeren, inden du anvender dit elværktøj første gang)
- **Anvend kun de følgende batterier og batteriopladere, der leveres med dette værktøj**
 - SKIL-batteri: BR1*31****
 - SKIL-oplader: CR1*31****
- Brug ikke batteriet, hvis det er beskadiget. Det skal udskiftes
- Adskil ikke batteriet
- Udsæt ikke værktøjet/batteriet for regn
- Tilladt omgivelsestemperatur (værktøj/oplader/batteri):
 - ved opladning 4...40°C
 - ved drift -20...+50°C
 - ved opbevaring -20...+50°C

FORKLARING TIL SYMBOLERNE PÅ VÆRKTØJET/ BATTERI

- ③ Læs instruktionen inden brugen
- ④ Batterier vil eksplodere, hvis de kommer i ild, så forsøg aldrig at brænde batteriet
- ⑤ Udsæt ikke værktøjet for regn
- ⑥ Brug beskyttelsesbriller og hørevern
- ⑦ Opbevar værktøj/opladeren/batteriet i et lokale, hvor temperaturen ikke overstiger 50°C
- ⑧ Elværktøj og batterier må ikke bortskaffes som almindeligt affald
- ⑨ Pas på kædesavens tilbageslag og undgå kontakt med stangens spids
- ⑩ Brug altid begge hænder til kædesaven

BETJENING

- Samlingsvejledning ⑪
 - ! fjern batteriet fra værktøjet
 - ! brug altid handsker, når du håndterer med savekæden
 - læg kædesaven fra på en lige flade
 - fjern dækselpladen A ved at dreje låseknapen B mod uret
 - læg savekæden C ind i den omløbende not på sværdet D
 - Sæt kæden i drivtandhjulet F og guidekædebarren D, således fastgørelsesbolten G og guidefinerne H passer i kædebarrens kilegang D.
 - ! **kontrollér løberetningen; sammenlign kæden med løberetningssymbolet E**
 - kontrollér at alle dele er placeret rigtigt og at de holder sværd med kæde i denne position
 - monter dækselpladen A som angivet
 - drej evt. kædespændeknapen K en smule for at justere kædespændestiften J i hullet på sværdet D
 - drej kædespændeknapen K så meget, at savekæden kun er spændt en smule
 - stram låseknapen B på fastgørelsesbolten G ved at dreje den med uret

- Opladning af batteriet
 - ! læs sikkerhedsadvarslerne og -anvisningerne, der følger med opladeren
- Afmontering/montering af batteriet ⑫
- Indikator for batteritilstand ⑫
 - tryk på indikatorknappen for batteriniveau P for at se batteriets aktuelle status ⑫a
 - ! **batteriet er fladt, hvis den nederste statusindikator begynder at blinke, efter at der er blevet trykket på P ⑫b**
 - ! **hvis 2 niveauer for batteriindikatoren begynder at blinke, efter at der er blevet trykket på knappen P ⑫c, er batteriet ikke i det temperaturområde, hvor betjening er tilladt**
- Batteribeskyttelse
 - Værktøjet slukker med det samme eller forhindrer at blive startet, hvis
 - belastningen er for stor --> fjern belastning og genstart
 - batteritemperaturen ikke er inden for det tilladte driftstemperaturområde fra -20 til +50°C --> 2 niveauer for batteriindikatoren begynder at blinke, efter at der er blevet trykket på knappen P ⑫b; vent, indtil batteriet er vendt tilbage til det tilladte driftstemperaturområde
 - batteriet er næsten tomt (for at beskytte mod dyb afladning) --> et lavt batteriniveau eller et lavt batteriniveau, hvor indikatoren blinker ⑫c vises af batteriindikatoren, hvis der trykkes på knappen P; oplad batteri
 - ! **undlad at betjene kontakten, efter at der er slukket for værktøjet, da det kan beskadige batteriet**
- Spænding af savekæden ⑬
 - ! fjern batteriet fra værktøjet
 - læg kædesaven fra på en lige flade
 - kontrollér at kædeleddene ligger rigtigt i sværdets D
 1. løsgør låseknapen B, indtil den lige akkurat holder savsværdet på plads (**fjern ikke**)
 2. løft savsværdet lidt og hold den i denne position
 3. drej kædestrammeknappen K opad, indtil de laveste kædeled kommer op og LIGE AKKURAT rører bunden af savsværdet D
 4. stram låseknapen B ved at dreje den med uret
 5. slip savsværdet
 6. savekæden er spændt rigtigt, når den kan løftes ca. 4 mm i midten
 - ! **kædespændingen skal kontrolleres, før saven tages i brug, efter de første snit og (ca. hvert 10 minut) når saven er i brug**
 - især ved nye savekæder må man regne med en øget udvidelse i starten
 - savekædens levetid afhænger i stor grad af, at kæden smøres regelmæssigt og den rigtige spænding er indstillet
 - spænd ikke savekæden, hvis den er meget varm, da den trækker sig sammen, når den er afkølet, og ligger for stramt på sværdet
- Smøring ⑭
 - Kædens levetid og snitkapacitet afhænger af den optimale smøring; derfor smøres savekæden mens den er i brug – automatisk med kædesavsolie via oliedysen L ⑫
 - ! **kædesaven er ikke fyldt med kædesavsolie ved leveringen; det er derfor vigtigt, at kædesaven fyldes med olie, før den tages i brug**
 - ! **kædesaven beskadiges, hvis kædesaven benyttes**

uden kædesavsolie eller hvis olieniveauet er under minmarkeringen

- stil kædesaven fra på et egnet underlag med olietankdækslet M opad
- skru dækslet af og fyld olietanken med savekædeolie (medfølger ikke)
- sørg for at der ikke kommer snavs ned i olietanken
- skru olietankdækslet på igen og luk det rigtigt

! kontroller oliestanden før du begynder samt regelmæssigt under drift; efterfyld olien, når oliestanden er under indikatoren N

- tankvoluminet rækker til ca. 15 minutter, afhængigt af antallet af pauser og arbejdets intensitet
- brug aldrig genbrugsolie eller gammel olie

! Brug kun let biologisk nedbrydelig kædesavsolie

- Tænd/sluk 15
 - tænd værktøjet ved først at trykke på sikkerhedsafbryderen Q og derefter trække i udløserkontakten R
 - sluk værktøjet ved at slippe afbryder R
- ! forsøg ikke at stoppe kædesaven ved at aktivere den forreste håndbeskyttelse S 2 (= tilbageslagsbremse), når savearbejdet er færdigt
- Tilbageslagsbremse 16
 - Kædebremsen er en beskyttelsesmekanisme, som udløses via den forreste håndbeskyttelse S i tilfælde af tilbageslag -> kæden stopper i løbet af kort tid Gennemfør en funktionstest en gang imellem:
 - skub den forreste håndbeskyttelse S fremad og tænd kort for kædesaven -> kæden må ikke begynde at bevæge sig
 - sikkerhedsbremsen åbnes igen ved at slippe udløserkontakten R og trække den forreste håndbeskyttelse S tilbage
- Betjening af værktøjet
 - hold altid kædesaven fast med begge hænder, den venstre hånd på det forreste håndgreb T og den højre hånd på det bageste håndgreb U; forsøg aldrig at save med en hånd 17a
- ! kæden skal køre for fuld hastighed, før den rammer træet
 - brug gribetænderne V til at sikre saven i træet, før du starter med at save 17a
 - brug kloanslaget som arm (*) under savearbejdet 17a
 - når der saves i tykke grene eller stammer, skal kloanslaget anbringes på et dybere punkt; dette gøres ved at trække kædesaven tilbage for at løsne kloanslaget og fastgøre det på et dybere sted; fjern ikke saven fra snittet
 - tryk ikke kraftigt på savekæden under savearbejdet, men sav almindeligt i emnet ved at udøve et let tryk med kloanslaget V
 - sørg for at stå sikkert under savearbejdet
 - hold kædesaven en smule til højre, væk fra kroppen 17b
 - sav aldrig over skulderhøjde 17c
 - brug aldrig kædesaven med udstrakte arme; forsøg ikke at save i vanskeligt tilgængelige steder eller mens du står på en stige 17d
 - de bedste saveresultater opnås, når kædehastigheden ikke falder som følge af overbelastning
- ! pas på når savearbejdet er ved at være slut; så snart saven har savet sig fri, ændres vægkraften uventet (pas på – ben og fødder kan blive kvæstet)

! fjern altid saven fra snittet, mens savens kører

- Savning i træstammer
 - læg stammen fra og støt den, så snittet ikke lukker og savekæden kommer til at sidde i klemme
 - korte stykker træ skal anbringes sikkert og klemmes fast, før savearbejdet begynder
 - undgå at berøre sten og søm, disse kan slynges op, beskadige savekæden eller føre til alvorlige kvæstelser af bruger eller omkringstående personer
 - ! berør ikke ståltrådshegn eller jorden med saven, når saven er i gang
 - længdegående snit skal udføres med særlig stor forsigtighed, da kloanslaget V 2 ikke kan benyttes; før saven i en flad vinkel for at undgå tilbageslag
 - savning i træ, grene eller træer, der er under spænding, er forbundet med øget ulykkesrisiko; vær meget forsigtig, når dette arbejde udføres (sådan arbejde må kun udføres af fagfolk)
 - Træstamme afkortes (det fældede træ deles i afsnit)
 - hvis det er muligt, bør stammen understøttes af grene, bjælker eller kile
 - sørg for at stå sikkert og at legemsvægten er fordelt jævnt på begge fødder
 - ligger hele træstammens længde jævnt som vist på billedet, saves oppefra 18a
 - ligger træstammen op mod en ende som vist på billedet, saves først 1/3 af stamdiameteren fra undersiden, hvorefter resten saves oppefra på højde med undersnittet 18b
 - ligger træstammen op mod begge ender som vist på billedet, saves først 1/3 af stammens diameter fra oversiden, hvorefter 2/3 saves fra undersiden på højde med oversnittet 18c
 - til savearbejde på skrånende terræn skal man altid stå over træstammen
 - for at have helt kontrol over situationen, når stammen "saves igennem", reduceres trykket for enden af snittet, uden at det faste greb løsnes fra kædesavens håndgreb
 - ! sørg for, at savekæden ikke berører jorden
 - når snittet er færdigt, skal man vente, til savekæden står helt stille, før kædesaven fjernes
 - sluk altid for kædesavens motor, før der skiftes fra træ til træ
 - Fældning af træer 19
 - ! kædesaven må kun benyttes til at fælde træer med en stammediameter, der er mindre end sværdets længde
 - ! sikre arbejdsområdet; sørg for at personer og dyr ikke opholder sig i det område, hvor træstammen kan falde hen
 - ! forsøg aldrig at befri en fastklemt sav, mens motoren går; brug trækiler til at befri savekæden
 - ! brug altid en hjem for at beskytte hovedet mod nedfaldende grene
- FØR FÆLDNING:
- udføres tilskærings- og fældarbejde af to eller flere personer på samme tid, skal afstanden mellem de personer, der fælder og tilskærer, være mindst den dobbelte højde på det træ, der fældes
 - under fældningen skal man være opmærksom på, at andre personer ikke udsættes for fare, at de ikke rammes af forsyningsledninger og at der ikke opstår tingskader (kommer et træ i berøring med en

forsyningsledning, kontaktes energiforsyningselskabet med det samme)

- ved savearbejde på skråninger skal brugeren af kædesaven opholde sig højere oppe end det træ, der skal fældes, da træet sandsynligvis ruller eller glider ned ad skråningen efter fældningen
- før fældningen bør der være planlagt en flugtvej og evt. gjort fri (flugtvejen bør føre skråt bagud væk fra den forventede faldlinje) ⑱a
- før træet fældes, skal der tages højde for træets naturlige hældning, positionen af de største grene og vindretningen for at kunne vurdere træets faldretning
- snavs, sten, løse barkstykker, søm, klammer og tråd skal fjernes fra træet

FÆLDNINGSPROCEDURE:

- sav en kævi i en ret vinkel til træets faldretning (1 – 2) med en dybde på 1/3 af træets diameter ⑱b
- gennemfør først det nedeste, vandrette kærvsnit (derved undgås det, at savekæden eller føringsskinnen kommer i klemme, når det andet kærvsnit gennemføres)
- gennemfør fældesnippet (3) mindst 50 mm over det vandrette kærvsnit (udfør fældesnippet parallelt med det vandrette kærvsnit) ⑱b
- sav kun fældesnippet så dybt, at der bliver et holdestykke af stammen tilbage (fældeliste), der virker som et hængsel (holdestykket forhindrer, at træet drejer sig og falder i den forkerte retning; sav ikke holdestykket over)
- når fældesnippet nærmer sig holdestykket, bør træet begynde at falde
- skulle det vise sig, at træet muligvis ikke falder i den ønskede retning eller hældter tilbage, hvorved savekæden kommer i klemme, afbrydes fældesnippet og bruges efter at træ, plast eller aluminium for at åbne snittet og omlægge træet i den ønskede faldlinje ⑱c
- når træet begynder at falde, fjernes kædesaven fra snittet, hvorefter den slukkes og lægges fra, før det farlige område forlades ad den planlagte flugtvej (vær opmærksom på nedfaldende grene og undgå at snuble)
- Afgrening ⑳
- Herved forstås at grene fjernes fra fældede træer
- store grene, der vender nedad og som støtter træet, skal i første omgang blive stående
- små grene saves over i et snit som vist på billedet
- grene, der er under spænding, bør saves nedefra og op for at undgå, at saven sætter sig i klemme

VEDLIGEHOLDELSE/SERVICE

- Dette værktøj er ikke beregnet til professionel brug
- Hold altid værktøjet rent (især ventilationshuller W ②)
- ! **tag batteriet ud af værktøjet inden rengøring**
- rengør det formede kunststofhus på kædesaven med en blød børste og en ren klud (det er ikke tilladt at benytte vand, opløsningsmidler og poleringsmidler)
- når saven har været brugt i 1 til 3 timer, demonter dækselpladen, sværdet og kæden og rengør det hele med en børste
- brug en børste og en ren klud til at befri området under dækselpladen, kædehullet og sværdfastgørelsen for snavs
- rengør oliedysen med en ren klud

- Undersøg kædesaven for synlige mangler med regelmæssige mellemrum (f.eks. løs, udhængt eller beskadiget savekæde, løs fastgørelse og slidte eller beskadigede dele)
- Nødvendige reparationer eller vedligeholdelsesarbejder skal gennemføres, før kædesaven benyttes
- Funktionen af den automatiske kædesmøring kan kontrolleres ved at tænde for saven og holde savens spids mod et stykke karton eller papir, der er anbragt på jorden
- ! **kæden må ikke berøre jorden (overhold en sikkerhedsafstand på 20 cm)**
- hvis der opstår et større oliespor, arbejder olieautomatikken rigtigt
- hvis der ikke ses noget oliespor, selv om olietanken er fyldt op, læs da under "FEJLFINDING" eller kontakt din forhandler
- Prøv aldrig selv på at slibe savkæden. Udskift savkæden eller få savkæden slebet professionelt på et SKIL-serviceværksted.
- Skulle elværktøjet trods omhyggelig fabrikation og kontrol skulle holde op med at fungere, skal reparationen udføres af et autoriseret serviceværksted for SKIL-elektroværktøj
- send det **ikke adskilte** værktøj sammen med et købsbevis til forhandleren eller nærmeste SKIL-serviceværksted (adresser og reservedelstegning af værktøjet findes på www.skil.com)
- ! **olietanken skal altid tømmes, før kædesaven forsendes**
- Husk, at beskadigelse som følge af overbelastning eller forkert håndtering af værktøjet ikke er omfattet af garantien (se www.skil.com vedrørende SKIL-garantibetingelserne, eller spørg din forhandler)
- Opbevaring ⑳
- savekæde og sværd skal rengøres, før kædesaven opbevares i længere tid
- olietanken skal altid være tømt helt, hvis saven opbevares
- brug bladbeskytteren X, når værktøjet opbevares
- monter omhyggeligt opbevaringsskinnen Y på væggen med 2 skruer (**følg ikke med**), og justér den vandret
- opbevar værktøjet **indendørs** på et tørt, aflåst sted, utilgængeligt for børn

FEJLFINDING

- Den følgende liste viser problemsymptomer, mulige grunde samt afhjælpningsaktiviteter (hvis du ikke kan finde årsagen og rette problemet, bedes du kontakte forhandleren eller serviceværkstedet)
- ! **i tilfælde af elektrisk eller mekanisk fejlfunktion skal der straks slukkes for værktøjet og batteriet tages ud**
- ★ Værktøjet virker ikke
- sikkerhedsbremsen er aktiveret -> træk håndbeskyttelsen S ② tilbage i position
- tomt batteri -> oplad batteri
- varmt batteri -> lad batteriet køle ned
- intern fejl -> kontakt forhandleren/serviceværkstedet
- ★ Værktøjet fungerer uregelmæssigt
- intern ledningsdefekt -> kontakt forhandleren/serviceværkstedet
- on/off kontakt defekt -> kontakt forhandleren/serviceværkstedet

Børsteløs batteridreven motorsag

0534

INTRODUKSJON

- Elektroverktøyet er beregnet til saging av tre som f.eks. trebjelker, bord, grener, stammer osv. og til felling av trær; den kan brukes til snitt på langs og tvers av fiberretningen
- Dette verktøyet er ikke beregnet på profesjonell bruk
- Se etter at emballasjen inneholder alle deler, som vist på tegningen ②
- Ta kontakt med forhandleren når deler mangler eller er skadet
- **Les og ta vare på denne brukerveiledningen ③**
- **Gjør deg spesielt godt kjent med sikkerhetsveiledningene og advarslene; hvis du unnlater å følge dem, kan du risikere alvorlige skader**

TEKNISKE DATA ①

Reservekjede: 90PX045*

Reserve sverd: 124MLEA041

VERKTØYELEMENTER ②

- A Dekkplate
- B Låseknepp
- C Kjede
- D Kjedesverd
- E Løperetnings- og skjæreretningssymbol
- F Kjedej hul
- G Festebolt
- H Sverd-føringssteg
- J Kjedespenning
- K Kjedestrammeknepp
- L Oljedyse
- M Oljetankdeksel
- N Minimum-merket
- P Batterinivåindikator
- Q Sikkerhetsbryter
- R Utløsningsbryter
- S Kjedebremsutløsning (håndbeskyttelse)
- T Fremste håndtak
- U Bakerste håndtak
- V Gripetenner
- W Ventilasjonsåpninger
- X Kjedebeskyttelse
- Y Oppbevaringsskinne (**skruer følger ikke med**)

SIKKERHET

GENERELLE ADVARSLER FOR ELEKTROVERKTØY

⚠ ADVARSEL Les alle sikkerhetsadvarsler, instruksjoner, illustrasjoner og spesifikasjoner som følger med dette elektroverktøyet. Hvis du unnlater å følge noen av instruksjonene som er listet opp ovenfor, kan det føre til elektrisk støt, brann og/eller alvorlige personskader.

Ta godt vare på alle advarslene og informasjonene.

- ★ Savekæden er tør
 - olietanken er tom -> fyll tanken op med olie
 - ventilasjonsåbningen i olietankdækslet er tilstoppet -> rengjør olietankdækslet
 - olieudløbskanalen er tilstoppet -> rens olieudløbskanalen
- ★ Savkæden bremses ikke
 - tilbageslagsbremsen er defekt -> kontakt forhandler/ servicecenter
- ★ Kæden/styreskinnen er varm
 - olietanken er tom -> fyll tanken op med olie
 - ventilasjonsåbningen i olietankdækslet er tilstoppet -> rengjør olietankdækslet
 - olieudløbskanalen er tilstoppet -> rens olieudløbskanalen
 - kædespændingen er for høj -> indstil kædespændingen
 - kæden er uskarp -> slib eller udskift kæden
- ★ Værktøjet vibrerer unormalt
 - kædespændingen er for løs -> indstil kædespændingen
 - kæden er uskarp -> slib eller udskift kæden
 - kæden er slidt -> erstatt kæden
 - savetænderne peger i den forkerte retning -> monter savkæden igen, så tænderne vender i den rigtige retning

MILJØ

- **Elværktøj, batterier, tilbehør og emballage må ikke bortskaffes som almindeligt affald** (kun for EU-lande)
 - i henhold til det europæiske direktiv 2012/19/EF om bortskaffelse af elektriske og elektroniske produkter og gældende national lovgivning, skal brugt elværktøj indsamles separat og bortskaffes på en måde, der skåner miljøet mest muligt
 - symbolet ⑥ erindr dig om dette, når udskiftning er nødvendig

STØJ / VIBRATION

- Måles efter EN 62841 er lydtrykniveau af dette værktøj 83,0 dB(A) (usikkerhed K = 3 dB) og lydeffektniveau 97,4 dB(A) (usikkerhed K = 1,7 dB), og vibrationsniveauet 3,9 m/s² (vektorsum for tre retninger; usikkerhed K = 1,5 m/s²)
- Vibrationsniveauet er målt i henhold til den standardiserede test som anført i EN 62841. Det kan benyttes til at sammenligne to stykker værktøj og som en foreløbig bedømmelse af udsættelsen for vibrationer, når værktøjet anvendes til de nævnte form
 - anvendes værktøjet til andre formål eller med andet eller dårligt vedligeholdt tilbehør, kan dette **øge** udsættelsesniveauet betydeligt
 - de tidsrum, hvor værktøjet er slukket, eller hvor det kører uden reelt at udføre noget arbejde, kan **reducere** udsættelsesniveauet betydeligt
- ! **beskyt dig selv imod virkningerne af vibrationer ved at vedligeholde værktøjet og dets tilbehør, ved at holde dine hænder varme og ved at organisere dine arbejdsmonstre**

Det nedenstående anvendte uttrykket "elektroverktøy" gjelder for strømdrevne (med ledning) og batteridrevne elektroverktøy (uten ledning).

1) SIKKERHET PÅ ARBEIDSPLASSEN

- a) **Hold arbeidsområdet rent og ryddig.** Rotete arbeidsområder eller arbeidsområder uten lys kan føre til ulykker.
- b) **Ikke arbeid med elektroverktøyet i eksplosjonsfarlige atmosfærer – der det befinner seg brennbare væsker, gass eller støv.** Elektroverktøy lager gnister som kan antenne støv eller damper.
- c) **Hold barn og andre personer unna når elektroverktøyet brukes.** Hvis du blir forstyrret under arbeidet, kan du miste kontrollen over elektroverktøyet.

2) ELEKTRISK SIKKERHET

- a) **Støpselet til elektroverktøyet må passe inn i stikkkontakten. Støpselet må ikke forandres på noen som helst måte. Ikke bruk adapterstøpsler sammen med jordede maskiner.** Bruk av støpsler som ikke er forandret på og passende stikkontakter reduserer risikoen for elektriske støt.
- b) **Unngå kroppskontakt med jordede overflater slik som rør, ovner, komfyrer og kjøleskap.** Det er større fare ved elektriske støt hvis kroppen din er jordet.
- c) **Hold elektroverktøyet unna regn eller fuktighet.** Dersom det kommer vann i et elektroverktøy, øker risikoen for elektriske støt.
- d) **Ikke bruk ledningen til andre formål, f.eks. til å bære elektroverktøyet, henge den opp eller trekke den ut av stikkkontakten. Hold ledningen unna varme, olje, skarpe kanter eller maskindeler som beveger seg.** Med skadede eller opphopede ledninger øker risikoen for elektriske støt.
- e) **Når du arbeider utendørs med et elektroverktøy, må du kun bruke en skjøteledning som er godkjent til utendørs bruk.** Når du bruker en skjøteledning som er egnet for utendørs bruk, reduseres risikoen for elektriske støt.
- f) **Hvis det ikke kan unngås å bruke elektroverktøyet i fuktige omgivelser, må du bruke en jordfeilbryter.** Bruk av en jordfeilbryter reduserer risikoen for elektriske støt.

3) PERSONSIKKERHET

- a) **Vær oppmerksom, pass på hva du gjør, gå fornuftig frem når du arbeider med et elektroverktøy. Ikke bruk elektroverktøyet når du er trett eller er påvirket av narkotika, alkohol eller medikamenter.** Et øyeblikks uoppmerksomhet ved bruk av elektroverktøyet kan føre til alvorlige skader.
- b) **Bruk personlig verneutstyr og husk alltid å bruke vernebriller.** Bruk av personlig sikkerhetsutstyr som støvmaske, sklifaste arbeidssko, hjelm eller hørselvern – avhengig av type og bruk av elektroverktøyet – reduserer risikoen for skader.
- c) **Unngå å starte verktøyet ved en feiltagelse. Forviss deg om at elektroverktøyet er slått av før du kobler det til strømmen og/eller batteriet, løfter det opp eller bærer det.** Hvis du holder fingeren på bryteren når du bærer elektroverktøyet eller kobler elektroverktøyet til strømmen i innkoblet tilstand, kan dette føre til uhell.
- d) **Fjern innstillingsverktøy eller skrunøkler før du slår på elektroverktøyet.** Et verktøy eller en nøkkel som

befinner seg i en roterende maskindel, kan føre til skader.

- e) **Ikke overvurder deg selv. Sørg for å stå stødig og i balanse.** Dermed kan du kontrollere elektroverktøyet bedre i uventede situasjoner.
 - f) **Bruk alltid egnede klær. Ikke bruk vide klær eller smykker. Hold hår og klær unna deler som beveger seg.** Løstsittende tøy, smykker eller langt hår kan komme inn i deler som beveger seg.
 - g) **Hvis det kan monteres støvavsug- og oppsamlingsinnretninger, må du forviss deg om at disse er tilkoblet og brukes på korrekt måte.** Bruk av et støvavsug reduserer farer på grunn av støv.
 - h) **Selv når du er blitt vant til verktøyet, må du ikke bli sløv og ignorere sikkerhetsreglene for verktøyet.** En uforsiktig handling kan forårsake alvorlig personskade i løpet av et brøkdels sekund.
- ### 4) AKTSON HÅNDTERING OG BRUK AV ELEKTROVERKTØY
- a) **Ikke overbelast elektroverktøyet. Bruk et elektroverktøy som er beregnet til den type arbeid du vil utføre.** Med et passende elektroverktøy arbeider du bedre og sikrere i det angitte effektområdet.
 - b) **Ikke bruk elektroverktøy med defekt på-/avbryter.** Et elektroverktøy som ikke lenger kan slås av eller på, er farlig og må repareres.
 - c) **Trekk støpselet ut av stikkkontakten og/eller fjern batteriet (hvis demonterbart) før du utfører innstillinger på elektroverktøyet, skifter tilbehørsdeler eller legger elektroverktøyet bort.** Disse tiltakene forhindrer en utilsiktet startung av elektroverktøyet.
 - d) **Elektroverktøy som ikke er i bruk må oppbevares utilgjengelig for barn. Ikke la elektroverktøyet brukes av personer som ikke er fortrolig med dette eller ikke har lest disse anvisningene.** Elektroverktøy er farlige når de brukes av uerfarne personer.
 - e) **Vær nøye med vedlikeholdet av elektroverktøyet og tilbehøret. Kontroller om bevegelige maskindeler fungerer feilfritt og ikke klemmes fast, og om deler er brukket eller skadet, slik at dette innvirker på elektroverktøyet funksjon. La skadede deler repareres før elektroverktøyet brukes.** Dårlig vedlikeholdte elektroverktøy er årsaken til mange uhell.
 - f) **Hold skjæreverktøyene skarpe og rene.** Godt stelte skjæreverktøy med skarpe skjær setter seg ikke så ofte fast og er lettere å føre.
 - g) **Bruk elektroverktøy, tilbehør, verktøy osv. i henhold til disse anvisningene. Ta hensyn til arbeidsforholdene og arbeidet som skal utføres.** Bruk av elektroverktøy til andre formål enn det som er angitt kan føre til farlige situasjoner.
 - h) **Hold håndtak og gripeflater tørre, rene og uten olje eller fett.** Glatte håndtak og gripeflater hindrer sikker håndtering og styring av verktøyet i uventede situasjoner.
- ### 5) AKTSON HÅNDTERING OG BRUK AV BATTERIDREVNE VERKTØY
- a) **Lad batteriet kun opp i ladere som er anbefalt av produsenten.** Det oppstår brannfare hvis en lader som er egnet til en bestemt type batterier, brukes med andre batterier.
 - b) **Bruk derfor kun riktig type batterier for elektroverktøyene.** Bruk av andre batterier kan medføre skader og brannfare.

- c) **Hold batteriet som ikke er i bruk unna binders, mynter, nøkler, spikre, skruer eller andre mindre metallgjenstander, som kan lage en forbindelse mellom kontaktene.** En kortslutning mellom batterikontaktene kan føre til forbrenninger eller brann.
 - d) **Ved gal bruk kan det lekke væske ut av batteriet. Unngå kontakt med denne væsken. Ved tilfeldig kontakt må det skylles med vann. Hvis det kommer væske i øynene, må du i tillegg oppsøke en lege.** Batterivæske som renner ut kan føre til irritasjoner på huden eller forbrenninger.
 - e) **Ikke bruk batteriet eller verktøyet hvis det er skadet eller modifisert.** Ødelagte eller modifiserte batterier kan oppføre seg uforutsigbart, noe som kan føre til brann, eksplosjon eller fare for personskade.
 - f) **Ikke utsett batteriet eller verktøyet for åpen ild eller for høye temperaturer.** Eksponering for ild eller temperaturer over 130 °C kan forårsake eksplosjon.
 - g) **Følg alle ladeinstrukser, og ikke lad batteriet eller verktøyet utenfor temperaturområdet som er spesifisert i bruksanvisningen.** Feil lading eller lading ved temperaturer utenfor det spesifiserte temperaturområdet, kan skade batteriet og øke brannfaren.
- 6) SERVICE**
- a) **Maskinen din skal alltid kun repareres av kvalifisert fagpersonale og kun med originale reservedeler.** Slik opprettholdes elektroverktøys sikkerhet.
 - b) **Ikke utfør service på ødelagte batterier.** Service på batterier skal alltid utføres av produsenten eller godkjente forhandlere.

ADVARSLER FOR KJEDESAGER

GENERELLE SIKKERHETSADVARSLER FOR BRUK AV MOTORSAG

- a) **Hold alle deler av kroppen unna sagkjedet når motorsagen er i bruk. Kontrollér at sagkjedet ikke berører noe før du starter motorsagen.** Et øyeblikks uoppmerksomhet mens du bruker motorsagen kan føre til at klær eller kroppsdeler setter seg fast i sagkjedet.
- b) **Hold kjedesagen fast i bakre håndtak med din høyre hånd og ta tak i fremre håndtak med venstre hånd.** Hvis du holder kjedesagen fast i en annen arbeidsposisjon øker dette risikoen for skader og må derfor ikke brukes slik.
- c) **Hold motorsagen bare i de isolerte gripeflatene, ettersom sagkjedet kan komme i kontakt med skjulte ledninger.** Sagkjeder som kommer i kontakt med en strømførende ledning, kan gjøre blottlagte metalldeleer på motorsagen strømførende, og dette kan gi brukeren elektrisk støt.
- d) **Bruk øyevern. Det anbefales å bruke PVU for hørselen, hendene, bena og føttene.** Tilstrekkelig PVU reduserer personskader fra flygende rusk eller tilfeldig kontakt med saken på motorsagen.
- e) **Ikke bruk en motorsag opp i trær, på en stige, på tak eller andre ustødige overflater.** Bruk av motorsagen under slike forhold kan medføre alvorlige personskader.
- f) **Pass alltid på å stå stødig og bruk kjedesagen kun når du står på en fast, sikker og plan undergrunn.** Glatt eller ustabil undergrunn kan føre til at du mister balansen og kontrollen over kjedesagen når du står på en stige.

- g) **Når du kutter en gren som er under spenning, må du være klar for tilbakeslag.** Når spenningen i trefibrene frigjøres, kan grenen sprette tilbake og treffe brukeren og/eller treffe motorsagen slik at du mister kontroll.
- h) **Vær derfor spesielt forsiktig ved saging av buskas og unge trær.** Det tynne materialet kan komme inn i sagkjedet og slå mot deg eller få deg ut av balansen.
- i) **Bær kjedesagen i fremre håndtak i utkoplet tilstand, og med sagkjedet bort fra kroppen din. Ved transport eller oppbevaring av kjedesagen må alltid vernedekselet settes på.** Hvis kjedesagen brukes med omhu er det mindre sannsynlig at man kommer i kontakt med et løpende sagkjede.
- j) **Følg instruksjonene for smøring, kjedestramming og utskifting av sverd og kjede.** Kjedet kan rykke, og faren for kast økes hvis kjedet ikke er riktig strammet og smurt.
- k) **Bare kutt ved. Ikke bruk saken til formål den ikke er laget for. For eksempel: Ikke bruk motordagen til å kutte metall, plast, stein eller byggematerialer som ikke er laget av treverk.** Bruk av motorsagen til andre formål enn det den er tiltenkt kan føre til farlige situasjoner.
- l) **Ikke forsøk å kutte ned et tre før du forstår risikoen og hvordan du skal unngå dem.** Brukeren av motorsagen eller tilskuere kan få alvorlige personskader når et tre felles.
- m) **Følg alle instruksjonene når du fjerner fastkjørt materiale fra, oppbevarer eller vedlikeholder motorsagen. Sørg for at bryteren er av og batteripakken tatt av.** Hvis motorsagen aktiveres uventet mens du fjerner fastkjørt materiale eller utfører vedlikehold, kan det føre til alvorlig personskade.

ÅRSAKER TIL TILBAKESLAG OG HVORDAN TILBAKESLAG KAN UNNGÅS

Tilbakeslag kan oppstå når spissen på en føringsskinne berører en gjenstand eller hvis treet bøyer seg og sagkjedet klemmes fast i snittet.

En berøring med skinnespissen kan i noen tilfeller føre til en uventet reaksjon bakover, mens føringsskinnen slås oppover og i retning av brukeren.

Ved fastklemming av sagkjedet på overkanten av føringsskinnen kan skinnen slå hurtig tilbake i retning av brukeren.

Enhver av disse reaksjonene kan føre til at du mister kontroll av saken, og det kan medføre alvorlige personskader. Ikke stol utelukkende på sikkerhetsanordningene bygget inn i saken. Som bruker av en motorsag, bør du ta flere tiltak for å sørge for at jobbene du utfører med motorsagen er uten uhell eller skader.

Et tilbakeslag er resultat av en gal eller feilaktig bruk av motorsagen. Det kan unngås ved å følge egnede sikkerhetstiltak som beskrevet nedenfor:

- a) **Ha et godt grep, med tommelen og fingrene rundt håndtaket til motorsagen. Ha begge hendene på saken og posisjoner kroppen og armene slik at du kan motstå kreftene av et tilbakeslag.** Hvis riktige forholdsregler er tatt, kan kreftene av et tilbakeslag kan styres av brukeren. Ikke slipp motorsagen.
- b) **Ikke overrekk deg og ikke kutt over skulderhøyde.** Dette hjelper til å forhindre utilsikket kontakt med tuppen av motorsagen og gir bedre kontroll i uventede situasjoner.

- c) **Bare bruk sverd og sagkjeder angitt av motorsagens produsent.** Uriktige sverd og sagkjeder kan føre til brudd av sagkjedet og/eller tilbakeslag.
- d) **Følg produsentens anvisninger for sliping og vedlikehold av kjedet.** En reduksjon av sagtanndybde kan føre til økt tilbakeslag.

EKSTRA SIKKERHETSANVISNINGER

PERSONSIKKERHET

- **Barn og ungdom må ikke bruke kjedesagen – med unntak av lærlinger fra 16 år og oppover som er under oppsyn. Det samme gjelder for personer som ikke eller ikke er godt nok kjent med bruken av kjedesagen.** Driftsinstruksen bør alltid være tilgjengelig. Personer som er trette eller som ikke kan belastes fysisk må ikke bruke kjedesagen.
- Det anbefales å gi brukeren opplæring i bruk av kjedesagen og bruk av verneutstyret med praktiske eksempler av en erfaren fagmann for første igangsetting; første øvelse bør bestå av å sage trestammer på en sagkrakk eller et stativ
- **Ikke berør det roterende kjedet**
- Bruk alltid godkjent PVU, det reduserer faren for personskader forårsaket av kappemateriale og utilsikket berøring av sagkjedet:
 - Vernehjelm der hvor det er fare for fallende grener og lignende
 - Hørselsvern
 - Vernebriller eller ansiktsmaske
 - Hansker med snittbeskyttelse
 - Bukser med snittbeskyttelse
 - Vernestøvler med snittbeskyttelse, ståltå og antiskli såler
- **Kjedesagen må absolutt ikke brukes i nærheten av voksne personer, barn eller dyr**
- **Kjedesagen må absolutt ikke brukes etter bruk av alkohol, narkotika eller bedøvende medisiner**
- Sørg for at barn ikke får anledning til å leke med verktøyet

ETTER BRUK

- Slå alltid av verktøyet og ta ut batteriet
 - når verktøyet forlates uten tilsyn
 - før du fjerner materiale som har satt seg fast
 - før du sjekker, rengjør eller arbeider med verktøyet
 - etter at du har truffet en fremmed gjenstand
 - når verktøyet begynner å vibrere unormalt
- Verktøyet skal oppbevares **innendørs** på et tørt sted hvor det er låst inne og er utilgjengelig for barn
 - batteripakken må lagres separat fra verktøyet

BATTERIENE

- **Batteriet leveres delvis ladet** (for å få batteriets fulle kapasitet, lad batteriet helt opp ved bruk av batteriladere for verktøyet tas i bruk for første gang)
- **Bare bruk følgende batterier og ladere med dette verktøyet**
 - SKIL-batteri: BR1*31****
 - SKIL-lader: CR1*31****
- Bruk ikke batteriet når det er skadet; det må byttes ut umiddelbart
- Ikke demonter batteriet
- Ikke utsett verktøyet/batteriet for regn
- Tillatt omgivelsestemperatur (verktøy/lader/batteri):
 - ved lading 4...40 °C
 - ved drift -20...+50°C
 - ved lagring -20...+50 °C

FORKLARING AV SYMBOLER PÅ VERKTØY/BATTERI

- ③ Les instruksjonsboken før bruk
- ④ Batterier vil eksplodere hvis de blir brent, derfor må man aldri brenne batteriene
- ⑤ Ikke utsett verktøyet for regn
- ⑥ Bruk beskyttelsesbriller og hørselsvern
- ⑦ Oppbevar verktøy/lader/batteriet på et sted der temperaturen ikke overstiger 50 °C
- ⑧ Kast aldri elektroverktøy og batterier i husholdningsavfallet
- ⑨ Vær oppmerksom på tilbakeslag fra motorsagen og unngå kontakt med tuppen til sverdet
- ⑩ Alltid hold motorsagen med begge hender

BRUK

- Monteringsanvisninger ⑪
 - ! **fjern batteriet fra verktøyet**
 - ! **bruk alltid beskyttelseshansker når du håndterer kjedesagen**
 - legg kjedesagen på en rett flate
 - ta av dekkplaten A ved å vri låseknappen B mot urskiven
 - legg sagkjede C inn i den omløpende noten til sverd D
 - monter kjeden på drivhjulet F og styr sverdet D, slik at festebolten G og styrefinnene H passer inn i ledesporet på sverdet D
 - ! **Igi akt på korrekt løperetning; sammenlign kjedet med løperetningssymbol E**
 - kontrollér om alle delene er bra plassert og sverdet med kjedet holdes i denne posisjonen/strammet
 - monter dekkplaten A som angitt
 - om nødvendig dreies kjedestrammeknappen K litt, for å rette kjedespennpinnen J opp ved hullet til sverdet D
 - drei kjedestrammeknappen K så langt at sagkjedet kun er litt
 - stram til låseknappen B på festebolten G ved å vri med urskiven
- Batteriladning
 - ! **les sikkerhetsadvarslene og instruksene levert med laderen**
 - Fjerne/installere batteriet ⑫
 - Indikator for batteristatus ⑬
 - trykk inn indikatorknappen for batteriladning P for å se inneværende batteriladningen ⑭a
 - ! **hvis indikatoren for batteriladning begynner å blinke etter du har trykket på knappen P ⑭b, er batteriet tomt**
 - ! **hvis 2 indikatoren for batteriladning begynner å blinke etter du har trykket på knappen P ⑭c, er batteriet ikke innenfor tillatt driftstemperaturområdet**
- Batterivern
 - Verktøyet blir plutselig slått av eller blir forhindret fra å startes når
 - **belastningen er for høy** --> fjern belastningen og start på nytt
 - **batteriets temperatur ikke er innenfor tillatt driftstemperaturområdet som er -20 til 50°C** --> 2 indikator for batteriladning begynner å blinke etter du har trykket på knappen P ⑭b; vent til batteriet er innenfor det tillatte driftstemperaturområdet
 - **batteriet er nesten tomt (for å beskytte mot full utlading)** --> et lavt batterinivå eller et blinkende

- lavt batteri nivå ⑫c vises ved at indikatoren for batteriladning begynner å blinke etter du har trykket på knappen P; lad batteriet
- ! ikke fortsett å skru verktøyet av og på etter at det er slått av automatisk; dette kan skade batteriet**
- Stramming av sagkjedet ⑬
 - ! fjern batteriet fra verktøyet**
 - legg kjedesagen på en rett flate
 - kontroller om kjedeleddene ligger riktig i føringssslissen til sverdet D
 - 1. løsne låseknappen B til den kun holder sverdet i posisjon (**ikke fjern**)
 - 2. løft sverdet litt opp og hold det i den stillingen
 - 3. vri kjedestrammeknappen K oppover til de laveset kjedelenker kommer opp og SÅ VIDT rører bunnen av sverdet D
 - 4. stram på låseknappen B ved å dreie med urskiven
 - 5. slip sverdet
 - 6. sagkjede er riktig strammet når det kan løftes opp ca. 4 mm i midten
 - ! kjedespenningen skal kontrolleres før arbeidet påbegynnes, etter de første snittene og regelmessig (i 10-minutters avstand) i løpet av sagingen**
 - særskilt på nye sagkjeder må man fra begynnelsen av regne med en viss slakking
 - sagkjedets levetid er helt avhengig av tilstrekkelig smøring og riktig spenning
 - ikke stram sagkjedet når det er for sterkt oppvarmet, fordi det trekker seg sammen etter avkjøling og da ligger for stramt på sverdet
 - Smøring ⑭
 - Levetiden og skjæreytelsen til kjedet er avhengig av optimal smøring; derfor smøres sagkjedet automatisk med sagkjedeolje under drift via oljedyse L ②
 - ! kjedesagen leveres ikke fylt med sagkjedeolje; det er viktig at den fylles med olje før bruk**
 - ! bruk av kjedesagen uten sagkjedeolje eller med et oljenivå under minimum-merket medfører skader på kjedesagen**
 - sett kjedesagen med oljetankdeksel M oppover på et egnet underlag
 - skru opp dekslet og fyll oljetanken med sagkjedeheftolje (følger ikke med)
 - pass på at det ikke kommer smuss inn i oljetanken
 - skru oljetankdeksel på igjen og steng det
 - ! sjekk oljenivået før oppstart og med jevne mellomrom under drift, fyll på olje når oljenivået er under indikatoren N**
 - påfyllingsmengden er tilstrekkelig for ca. 15 minutters bruk, avhengig av pausene og arbeidets intensitet
 - bruk aldri resirkulert olje eller brukt olje
 - ! bruk bare biologisk nedbrytbar motorsagolje**
 - Av/på ⑮
 - slå på verktøyet ved først å trykke på sikkerhetsbryteren Q og deretter på utløsningsbryteren R
 - slå av verktøyet ved å frigjøre bryter R
 - ! etter sagingen må kjedesagen ikke stanses ved å bruke fremre håndbeskyttelse S ② (= tilbakeslagsbremsen)**
 - Tilbakeslagsbremse ⑯
 - Kjedebremsen er en beskyttelsesmekanisme som utløses via den fremre håndbeskyttelsen S ved tilbakeslag av maskinen -> kjedet stanser i løpet av kort tid
- Utfør en funksjonstest med jevne mellomrom:
- skyv den fremre håndbeskyttelsen S fremover og slå kjedesagen på ett øyeblikk -> kjedet må ikke starte
 - slipp utløsningsbryteren R for å låse opp tilbakeslagsbremsen og trekk den fremre håndbeskyttelsen S tilbake
- Bruk av verktøyet
 - hold kjedesagen alltid fast med begge hendene, den venstre hånden på fremre håndtak T og den høyre hånden på bakre håndtak U; sag aldri med én hånd ⑰a
 - ! kjedet må være i full fart før det berører veden**
 - bruk gripetennene V til å sette sagen i treet før du begynner å kutte ⑰a
 - bruk barkstøtten som spak (*) under sagingen ⑰a
 - ved saging av tykkere grener eller stammer må barkstøtten settes på et dypere punkt; hertil trekkes kjedesagen tilbake for å løse barkstøtten og igjen sette den på i en dypere posisjon; ikke fjern sagen fra snittet
 - ikke trykk med kraft på sagkjedet under sagingen, men la kjedet arbeide, idet du oppretter et svakt spaktrykk via barkstøtte V
 - bruk kjedesagen kun når du står stødig
 - hold kjedesagen noe til høyre for din egen kropp ⑰b
 - sag aldri over skulderhøyde ⑰c
 - bruk kjedesagen aldri med utstrekke armer; ikke forsøk å sage på dårlig tilgjengelige steder eller mens du står på en stige ⑰d
 - de beste sageresultater oppnås når kjedehastigheten ikke reduseres på grunn av overbelastning
 - ! vær forsiktig på slutten av sagsnittet; så snart sagen har skåret seg fri, endrer vektkraften seg helt uventet (det er fare for skader på ben og føtter)**
 - ! fjern sagen fra snittet kun med roterende sagkjede**
 - Saging av stammer
 - støtt stammen slik at snittet ikke lukkes og sagkjedet klemmes fast
 - rett kortere trestykker opp før sagingen og klem dem fast
 - unngå å berøre steiner og spikre, for disse kan slynges opp, skade sagkjedet eller forårsake alvorlige skader på brukeren eller personer som står i nærheten
 - ! ikke berør trådgrjerd eller bakken med sagen**
 - utfør langssnitt med spesiell omhu, fordi barkstøtte V ② ikke kan brukes; før sagen i en flat vinkel for å unngå at sagen slår tilbake
 - ved saging av ved, grener eller trær som står under spenning er det stor fare for uhel; her må man være svært forsiktig (**slike arbeider må kun utføres av utdannet fagpersonale**)
 - Kapping av trestammen (oppdeling av det felte treet i avsnitt)
 - hvis det er mulig, skal stammen støttes av grener, bjelker eller kiler
 - pass på å stå stødig og at kroppsvekten din er jevnt fordelt på begge føttene
 - hvis hele lengden til trestammen ligger jevnt som vist på bildet, sages det ovenfra ⑱a
 - hvis trestammen ligger på en ende som vist på undersiden, og deretter resten ovenfra på samme høyde som undersnittet ⑱b
 - hvis trestammen ligger på en ende som vist på bildet, må først 1/3 av stammediametere sages fra

oversiden, og deretter 2/3 fra undersiden på samme høyde som oversnittet 18c

- ved sagging i en skråning må du alltid stå høyere enn trestammen

- for å beholde full kontroll i det øyeblikket du "skjærer gjennom", må du redusere presstrykket mot slutten uten å løse det gode taket på håndtakene til kjedesagen

! pass på at sagkjedet ikke berører bakken

- etter skjæringen må du vente til sagkjedet står stille før man tar bort kjedesagen

- slå alltid av motoren på kjedesagen før du skifter fra tre til tre

- Felling av trær 19

! med kjedesagen må det kun felles trær med en stammediameter som er mindre enn sverdets lengde

! arbeidsområdet må sikres; pass på at det ikke oppholder seg personer eller dyr i området der treet faller

! forsøk aldri å få en fastklemt sag fri med løpende motor; bruk trekiler for å frigjøre sagkjedet

! bruk alltid hjelm til beskyttelse mot grener som faller ned

FØR AVVIRKING:

- hvis to eller flere personer kutter og fellr på samme tid, bør avstanden mellom de fellende og kuttende personene være på minst dobbel høyde av treet som felles

- ved felling av trær må man passe på at ingen andre personer utsettes for fare, ingen ledninger treffes og ingen materielle skader oppstår (hvis et tre berører en strømløsning, må elektrisitetverket straks informeres)

- ved sagging i helinger bør brukeren av kjedesagen oppholde seg ovenfor treet som skal felles, fordi treet antagelig kommer til å rulle eller skli nedover etter fellingen

- før fellingen må man planlegge og eventuelt frigjøre en rømningsvei (rømningsveien skal føre på skrå bakover bort fra forventet fallelinje) 19a

- før du begynner med fellingen må du ta hensyn til trets naturlige helning, posisjonen til store grener og vindretningen, for å kunne vurdere trets falleretning

- smuss, steiner, løs bark, spikre, klemmer og tråd må fjernes fra treet

AVVIRKINGSPROSEDYRE:

- sag først et kjøv (1 – 2) med en dybde på 1/3 av trets diameter i rett vinkel til falleretningen 19b

- utfør først det nedre vannrette innsnittet (slik unngås det at sagkjedet eller føringskinnen klemmes fast når du lager det andre innsnittet)

- lag fellesnittet (3) minst 50 mm over vannrett kjøvesnitt (utfør fellesnittet parallelt til vannrett innsnitt) 19b

- sag fellesnittet kun så langt inn at det blir stående en kant igjen (fellelist) som kan fungere som hengsel (kanten forhindrer at treet dreier seg og faller i gal retning; ikke sag gjennom kanten)

- når fellesnittet nærmer seg kanten skal treet begynne å falle

- hvis det viser seg at treet muligens ikke faller i ønsket retning eller heller bakover og sagkjedet klemmes fast, må fellesnittet avbrytes og du må bruke kiler av tre, kunststoff eller aluminium til å åpne snittet og legge treet i ønsket fallelinje 19c

- når treet begynner å falle, må kjedesagen fjernes fra snittet, slås av, legges ned og du må forlate fareområdet via planlagt rømningsvei (pass på grener som faller ned og at du ikke stubler)

- Grenskjæring 20

Dette vil si fjerning av grener på et felt tre

- ved grenskjæring må du la grener som peker nedover og som støtter treet først bli stående

- mindre grener kappes med ett snitt som vist på bildet

- grener som står under spenning skal sages ovenfra, for å unngå at sagen klemmes fast

VEDLIKEHOLD / SERVICE

- Dette verktøyet er ikke beregnet på profesjonell bruk

• Verktøyet skal alltid holdes rent (gjelder spesielt for ventilasjonssporene W 2)

! ta batteriet ut av verktøyet før rengjøring

- det formede kunststoffhuset til kjedesagen må rengjøres grundig med en myk børste og en ren klut (det må ikke brukes vann, løsemidler og polermidler)

- etter en brukstid på 1 til 3 timer skal dekkplate, sverdet og kjedet demonteres og rengjøres med en børste

- fjern alle rester fra området rundt dekkplaten, kjedehjulet og sverdfestet med en børste og en ren klut

- rengjør oljedysen med en ren klut

- Kjedesagen må undersøkes med jevne mellomrom med hensyn til åpenbare feil, som et løst, uthengt eller skadet sagkjede, løst feste og slitte eller skadede komponenter

- Nødvendige reparasjoner eller vedlikeholdsarbeider skal utføres før kjedesagen tas i bruk
- Funksjonen til den automatiske kjedemøringen kan kontrolleres ved å slå på sagen og holde spissen i retning av en kartong eller et papir på bakken

! ikke berør bakken med kjedet (hold en sikkerhetsavstand på 20 cm)

- hvis det da vises et stadig større oljespor, arbeider oljeautomatikken feilfritt

- hvis det til tross for full oljetank ikke vises et oljespor, les "FEILSØKING" eller kontakt forhandler

- Aldri slipp sagkjedet selv. Bytt sagkjedet ut eller få sagkjedet profesjonelt skjerpet på en SKIL-serviceverksted.

- Hvis elektroverktøyet til tross for omhyggelige produksjons- og kontrollmetoder en gang skulle svikte, må reparasjonen utføres av et autorisert serviceverksted for SKIL-elektroverktøy

- send verktøyet i **montert** tilstand sammen med kjøpebevis til forhandleren eller nærmeste SKIL servicesenter (adresser liksom service diagram av verktøyet finner du på www.skil.com)

! tøm absolutt oljetanken for kjedesagen sendes

- Vær klar over at skade som skyldes overbelastning eller feilbehandling av verktøyet ikke dekkes av garantien (for SKIL garantibetingelser se www.skil.com eller spør din forhandler)
- Oppbevaring 21

- hvis kjedesagen skal lagres i lengre tid må sagkjedet og sverdet rengjøres

- ved oppbevaring av verktøyet må oljetanken tømmes helt

- bruk kjedebeskyttelse X ved oppbevaring av verktøyet

- fest oppbevaringsskinnen godt Y til veggen med 2 skruer (**følg ikke med**) og påse at den er i vater horisontalt

- verktøyet skal oppbevares **innendørs** på et tørt sted hvor det er låst inne og er utilgjengelig for barn

FEILSØKING

- Følgende liste viser problemsymptomer, mulige årsaker og korrigerende tiltak (hvis ikke disse identifiserer og utbedrer problemet, ta kontakt med forhandler eller serviceavdeling).

! hvis det skulle oppstå en elektrisk eller mekanisk svikt, må du umiddelbart slå av verktøyet og ta ut batteriet

- ★ Verktøyet virker ikke
 - tilbakeslagsbremsen er utløst -> trekk håndbeskyttelsen S ② tilbake til posisjon
 - tomt batteri -> lad batteriet
 - varmt batteri -> la batteriet kjøle ned
 - innvendig feil -> kontakt forhandler/serviceavdeling
- ★ Verktøyet virker ujevnt
 - innvendig krets defekt -> kontakt forhandler/serviceavdeling
 - av/på-bryter defekt -> kontakt forhandler/serviceavdeling
- ★ Tørt sagkjede
 - ingen olje i oljetanken -> fyll på olje
 - utluftingen i oljetankdekslet er tett -> rengjør oljetankdekslet
 - tett oljeutløpskanal -> gjør oljeutløpskanalen fri
- ★ Sagkjedet bremses ikke
 - tilbakeslagsbremsen er defekt -> kontakt forhandler/serviceavdeling
- ★ Varmt kjede/føringskinn
 - ingen olje i oljetanken -> fyll på olje
 - utluftingen i oljetankdekslet er tett -> rengjør oljetankdekslet
 - tett oljeutløpskanal -> gjør oljeutløpskanalen fri
 - for høy kjedespenning -> innstill kjedespenningen
 - butt kjede -> slipp eller skift ut kjedet
- ★ Verktøyet vibrerer unormalt mye
 - for løs kjedespenning -> innstill kjedespenningen
 - butt kjede -> slipp eller skift ut kjedet
 - slitt kjede -> utskift kjedet
 - sagtennene peker i gal retning -> monter sagkjedet på nytt med tennene i korrekt retning

MILJØ

- **Kast aldri elektroverktøy, batterier, tilbehør og emballasje i husholdningsavfallet** (kun for EU-land)
 - i henhold til EU-direktiv 2012/19/EF om kasserte elektriske og elektroniske produkter og direktivets iverksetting i nasjonal rett, må elektroverktøy som ikke lenger skal brukes, samles separat og returneres til et miljøvennlig gjenvinningsanlegg
 - symbolet ⑥ er påtrykt som en påminnelse når utskifting er nødvendig

STØY / VIBRASJON

- Målt ifølge EN 62841 er lydtrykknivået av dette verktøyet 83,0 dB(A) (usikkerhet K = 3 dB) og lydstyrkenivået 97,4 dB(A) (usikkerhet K = 1,7 dB), og vibrasjonsnivået 3,9 m/s² (vektorsum fra tre retninger; usikkerhet K = 1,5 m/s²)
- Vibrasjonsnivået er målt i samsvar med en standardisert test som er angitt i EN 62841; den kan brukes til å

sammenligne et verktøy med et annet, og som et foreløpig overslag over eksponering for vibrasjoner ved bruk av verktøyet til de oppgavene som er nevnt

- bruk av verktøyet til andre oppgaver, eller med annet eller mangelfullt vedlikeholdt utstyr, kan gi en vesentlig **økning** av eksponeringsnivået
- tidsrommene når verktøyet er avslått eller når det går men ikke arbeider, kan gi en vesentlig **reduksjon** av eksponeringsnivået

! beskytt deg selv mot virkningene av vibrasjoner ved å vedlikeholde verktøyet og utstyret, holde hendene varme og organisere arbeidsmåten din

FIN

Akkukäyttöinen moottorisaha, 0534 harjaton

ESITTELY

- Sähkötyökalu on tarkoitettu puun, kuten puupalkkien, lautojen, oksien, runkojen jne. sahaukseen, sekä puunkaatoon; voidaan sahata syiden suunnassa sekä kohtisuoraan syitä vasten
- Tätä työkalua ei ole tarkoitettu ammattikäyttöön
- Varmista, että pakkaus sisältää kaikki osat, jotka näkyvät piirroksessa ②
- Jos osia puuttuu tai on vioittunut, ota yhteyttä jälleenmyyjään
- **Lue ja säilytä tämä ohjekirja ③**
- **Kiinnitä erityistä huomiota turvallisuutta koskeviin ohjeisiin ja varoituksiin; näiden laiminlyönti voi aiheuttaa vakavan vaurioitumisen**

TEKNISET TIEDOT ①

Varateräketju: 90PX045*
Varalaippa: 124MLEA041

LAITTEEN OSAT ②

- A** Suojus
- B** Lukitusruuvi
- C** Teräketju
- D** Laippa
- E** Kulku- ja sahausuuntamerkki
- F** Ketjupyörä
- G** Kiinnityspultti
- H** Laipan ohjainuma
- J** Ketjun kiristystappi
- K** Ketjun kiristinnappi
- L** Öljysuutin
- M** Öljysäiliön kansi
- N** Minimimerkki
- P** Akun lataustilan merkkivalo
- Q** Turvakytkin
- R** Kytkin
- S** Ketjujarrun laukaisin (käsisuojus)
- T** Etukahva
- U** Takakahva
- V** Tartuntahampaat
- W** Ilmanvaihto-aukot
- X** Ketjunsuojus
- Y** Säilytyskisko (**ei ruuveja mukana**)

TURVALLISUUS

YLEISET SÄHKÖTYÖKALUJEN TURVALLISUUTEEN LIITTYVÄT VAROITUKSET

VAROITUS: Pehdyt kaikkiin tämän sähkötyökalun mukana toimitettuihin varoituksiin, ohjeisiin, kuviin ja teknisiin tietoihin. Jos kaikkia alla olevia ohjeita ei noudateta, seurauksena voi olla sähköisku, tulipalo ja/tai vakava loukkaantuminen.

Säilytä kaikki turvallisuus- ja muut ohjeet tulevaisuutta varten.

Turvallisuusohjeissa käytetty käsite "sähkötyökalu" käsittää verkkokäyttöisiä sähkötyökaluja (verkkojohdolla) ja akkukäyttöisiä sähkötyökaluja (ilman verkkojohtoa).

1) TYÖPAIKAN TURVALLISUUS

- Pidä työskentelyalue puhtaana ja hyvin valaistuna.** Työpaikan epäjärjestys tai valaisemattomat työalueet voivat johtaa tapaturmiin.
- Älä työskentele sähkötyökalulla räjähdysalttiissa ympäristössä, jossa on palavaa nestettä, kaasua tai pölyä.** Sähkötyökalu muodostaa kipinöitä, jotka saattavat sytyttää pölyn tai höyryt.
- Pidä lapset ja sivulliset loitolla sähkötyökalua käyttäessäsi.** Voit menettää laitteesi hallinnan, huomiosi suuntautuessa muualle.

2) SÄHKÖTURVALLISUUS

- Sähkötyökalun pistotulpan tulee sopia pistorasiaan. Pistotulppaa ei saa muuttaa millään tavalla. Älä käytä mitään pistorasia-adaptoreita maadoitettujen sähkötyökalujen kanssa.** Alkuperäisessä kunnossa olevat pistotulpat ja sopivat pistorasiat vähentävät sähköiskun vaaraa.
- Vältä koskettamasta maadoitettuja pintoja, kuten putkia, pattereita, liesiä tai jääkaappeja.** Sähköiskun vaara kasvaa, jos kehosi on maadoitettu.
- Älä aseta sähkötyökalua alttiiksi sateelle tai kosteudelle.** Veden tunkeutuminen sähkötyökalun sisään kasvattaa sähköiskun riskiä.
- Älä käytä verkkojohtoa väärin. Älä käytä sitä sähkötyökalun kantamiseen, vetämiseen tai pistotulpan irrottamiseen pistorasiasta. Pidä johto loitolla kuumuudesta, öljystä, terävistä reunoista ja liikkuvista osista.** Vahingoittuneet tai sokeutuneet johdot kasvattavat sähköiskun vaaraa.
- Käyttäessäsi sähkötyökalua ulkona, käytä ainoastaan ulkokäyttöön soveltuvaa jatkojohtoa.** Ulkokäyttöön soveltuvan jatkojohdon käyttö pienentää sähköiskun vaaraa.
- Jos sähkötyökalun käyttö kosteassa ympäristössä ei ole välttävissä, tulee käyttää maavuotokatkaisijaa.** Maavuotokatkaisijan käyttö vähentää sähköiskun vaaraa.

3) HENKILÖTURVALLISUUS

- Ole valpas, kiinnitä huomiota työskentelyysi ja noudata tervettä järkeä sähkötyökalua käyttäessäsi. Älä käytä sähkötyökalua, jos olet väsynyt tai huumeiden, alkoholin tai lääkkeiden vaikutuksen alaisena.** Hetken tarkkaamattomuus sähkötyökalua käytettäessä, saattaa johtaa vakavaan loukkaantumiseen.

- Käytä suojavarusteita. Käytä aina suojalaseja.** Henkilökohtaisen suojavarustuksen käyttö, kuten pölynaamarin, luistamattomien turvakenkien, suojakypärän tai kuulonsuojaimien, riippuen sähkötyökalun lajista ja käyttötavasta, vähentää loukkaantumisriskiä.
 - Vältä tahatonta käynnistämistä. Varmista, että sähkötyökalu on poiskytkettyä, ennen kuin liität sen sähköverkkoon ja/tai liität akun, otat sen käteen tai kannat sitä.** Jos kannat sähkötyökalua sormi käynnistyskytkimellä tai kytket sähkötyökalun pistotulpan pistorasiaan, käynnistyskytkimen ollessa käyntiasennossa, altistat itsesi onnettomuuksille.
 - Poista kaikki säätötyökalut ja ruuvitalat, ennen kuin käynnistät sähkötyökalun.** Työkalu tai avain, joka sijaitsee laitteen pyörivässä osassa, saattaa johtaa loukkaantumiseen.
 - Älä yliarvioi itseäsi. Huolehdi aina tukevista seisoma-asennosta ja tasapainosta.** Täten voit paremmin hallita sähkötyökalua odottamattomissa tilanteissa.
 - Käytä tarkoitukseen soveltuvia vaatteita. Älä käytä löysiä työvaatteita tai koruja. Pidä hiukset ja vaatteet poissa liikkuvien osien ulottuvilta.** Välijät vaatteet, korut ja pitkät hiukset voivat takertua liikkuviin osiin.
 - Jos pölynimu- ja keräilylaitteita voidaan asentaa, tulee sinun tarkistaa, että ne on liitetty ja että ne käytetään oikealla tavalla.** Pölynimulaitteiston käyttö vähentää pölyn aiheuttamia vaaroja.
 - Työskentele keskittyneesti ja noudata aina turvallisuusmääräyksiä.** Hetkellinenkin huolimattomuus voi aiheuttaa vakavia vammoja.
- ### 4) SÄHKÖTYÖKALUJEN KÄYTTÖ JA HOITO
- Älä ylikuormita laitetta. Käytä kypseeseen työhön tarkoitettua sähkötyökalua.** Sopivaa sähkötyökalua käyttäen työskentelet paremmin ja varmemmin tehoalueella, jolle sähkötyökalu on tarkoitettu.
 - Älä käytä sähkötyökalua, jota ei voida käynnistää ja pysäyttää käynnistyskytkimestä.** Sähkötyökalu, jota ei enää voida käynnistää ja pysäyttää käynnistyskytkimellä, on vaarallinen ja se täytyy korjata.
 - Irrota pistotulppa pistorasiasta ja/tai irrota akku (jos irrotettava) sähkötyökalusta, ennen kuin suoritat säätöjä, vaihdat tarvikkeita tai viet sähkötyökalun varastoon.** Nämä turvatoimenpiteet pienentävät sähkötyökalun tahattoman käynnistysriskin.
 - Säilytä sähkötyökalut poissa lasten ulottuvilta, kun niitä ei käytetä. Älä anna sellaisten henkilöiden käyttää sähkötyökalua, jotka eivät tunne sitä tai jotka eivät ole lukeneet tätä käyttöohjetta.** Sähkötyökalut ovat vaarallisia, jos niitä käyttävät kokemattomat henkilöt.
 - Pidä sähkötyökalut ja tarvikkeet hyvässä kunnossa.** Tarkista, että liikkuvat osat toimivat moitteettomasti, eivätkä ole puristuksessa sekä, että siinä ei ole murtuneita tai vahingoittuneita osia, jotka saattaisivat vaikuttaa haitallisesti sähkötyökalun toimintaan. Anna korjauttaa mahdolliset viat ennen käyttöönottoa. Monen tapaturman syyt löytyvät huonosti huolletuista laitteista.
 - Pidä leikkausterät terävinä ja puhtaina.** Huolellisesti hoidetut leikkaustyökalut, joiden leikkausreunat ovat teräviä, eivät tartu helposti kiinni ja niitä on helpompi hallita.

- g) Käytä sähkötyökaluja, tarvikkeita, vaihtotyökaluja jne. näiden ohjeiden mukaisesti. Ota tällöin huomioon työolosuhteet ja suoritettava toimenpide. Sähkötyökalun käyttö muuhun kuin sille määrättyyn käyttöön, saattaa johtaa vaarallisiin tilanteisiin.
- h) Pidä kahvat ja kädensijat kuivina ja puhtaina (öljyttöminä ja rasvattomina). Jos kahvat ja kädensijat ovat liukkaita, et pysty yllättävissä tilanteissa ohjaamaan ja hallitsemaan työkalua turvallisesti.
- 5) **AKKUKÄYTTÖISTEN SÄHKÖTYÖKALUJEN KÄYTTÖ JA HOITO**
- a) Lataa akku vain valmistajan määräämässä latauslaitteessa. Latauslaite, joka soveltuu määrätyn tyyppiselle akulle, saattaa muodostaa tulipalovaaran erilaista akkua ladattaessa.
- b) Käytä sähkötyökalussa ainoastaan kyseiseen sähkötyökaluun tarkoitettua akkua. Jonkun muun akun käyttö saattaa johtaa loukkaantumiseen ja tulipaloon.
- c) Pidä irrallista akkua loitolla metalliesineistä, kuten paperinliittimistä, kolikoista, avaimista, nauloista, ruuveista tai muista pienistä metalliesineistä, jotka voivat oikosulkea akun koskettimet. Akkukoskettimien välinen oikosulku saattaa aiheuttaa palovammoja tai johtaa tulipaloon.
- d) Väärästä käytöstä johtuen saattaa akusta vuotaa nestettä, jota ei tule koskettaa. Jos nestettä vahingossa joutuu iholle, huuhtele kosketuskohta vedellä. Jos nestettä pääsee silmiin, tarvitaan tämän lisäksi lääkärin apua. Akusta vuotava neste saattaa aiheuttaa ärsytystä ja palovammoja.
- e) Älä käytä akkua tai työkalua, joka on vioittunut tai johon on tehty muutoksia. Jos akut ovat vioittuneet tai niihin on tehty muutoksia, ne voivat toimia ennalta arvaamattomasti ja aiheuttaa tulipalon, räjähdyksen tai loukkaantumisvaaran.
- f) Älä altista akkua tai työkalua tullelle tai äärimmäisille lämpötiloille. Tullelle tai yli 130°C asteen lämpötilalle altistaminen saattaa aiheuttaa räjähdyksen.
- g) Noudata latausohjeita ja lataa akku tai työkalu ohjeenmukaisen lämpötila-alueen rajoissa. Lataaminen virheellisesti tai ohjeiden vastaisesti lämpötilassa saattaa vaurioittaa akkua ja lisätä palovaaraa.
- 6) **HUOLTO**
- a) Anna koulutettujen ammattihenkilöiden korjata sähkötyökalusi ja hyväksy korjauksiin vain alkuperäisiä varaosia. Täten varmistat, että sähkötyökalu säilyy turvallisena.
- b) Älä missään tapauksessa yritä itse korjata vaurioituneita akkua. Akkua saa korjata vain valmistaja tai valtuutettu huoltopiste.

KETJUSAHOJEN VARO-OHJEET

MOOTTORISAHAN YLEISET VAROITUKSET

- a) Pidä kaikki ruumiinosat poissa teräketjun luota, kun moottorisaha on käynnissä. Ennen kuin käynnistät moottorisahan, varmista, ettei teräketju osu mihinkään. Hetken huolimattomuus moottorisahaa käytettäessä voi aiheuttaa vaatteiden tai kehon tarttumisen teräketjuun.
- b) Pidä ketjusahaa oikea käsi takakavassa ja vasen käsi etukavassa. Ketjusahan pitäminen eri tavalla

työn aikana, kasvattaa loukkaantumisriskiä, eikä sitä saa käyttää.

- c) Pitele moottorisahaa vain eristetystä tarttumapinnasta, koska sahan ketju voi osua piilotettuihin johtoihin. Jos teräketju osuu jännitteeseen johtoon, moottorisahan paljaat metalliosat tulevat jännitteiseksi ja käyttäjä voi saada niistä sähköiskun.
- d) Käytä suojalaseja. Henkilökohtaiset suojavarusteiden, kuten kuulonsuojaimen, suojakypärän, suojakäsineiden sekä turvakengien, käyttö on suositeltavaa. Asianmukaiset henkilökohtaiset suojavarusteet vähentävät henkilövahinkoja, jotka aiheutuvat lentelevistä vieraista esineistä tai kosketuksesta teräketjun kanssa.
- e) Älä käytä moottorisahaa ollessasi puussa, tikapuilla, katolla tai muulla epävakaaalla pinnalla. Moottorisahan käyttö voi tällaisissa tilanteissa johtaa vakavaan henkilövahinkoon.
- f) Varmista aina tukeva seisoma-asento ja käytä ketjusahaa ainoastaan, kun seisot kiinteällä, turvallisella ja tasaisella alustalla. Liukas tai epätasainen alusta saattaa, tikkaita käytettäessä, johtaa tasapainon ja ketjusahan hallinnan menettämiseen.
- g) Varo takaisin ponnahtavaa joustaa, kun leikkaat jännitteistä osaa. Kun puukuittujen jännite vapautuu, jousella varustettu oksa saattaa osua käyttäjään tai aiheuttaa moottorisahan hallinnan menettämisen.
- h) Ole erityisen varovainen, kun sahaat alusmetsikköä ja nuoria puita. Ohut puu saattaa tarttua teräketjuun ja iskeä sinuun tai saattaa sinut menettämään tasapainosi.
- i) Kanna ketjusahaa etukavassa, sahan ollessa pysähdyksissä ja laipan osoittaessa kehostasi pois päin. Asenna aina suojuksella laippaan, kun kuljetat tai säilytät ketjusahaa. Ketjusahan huolellinen käsittely vähentää todennäköisyyttä koskettaa liikkuvaa teräketjua epähuomiossa.
- j) Noudata voitelua, ketjun kirstystä sekä terälevyn ja -ketjun vaihtoa koskevia ohjeita. Virheellisesti kiristetty tai voideltu teräketju voi joko katketa tai kasvattaa takapotkun riskiä.
- k) Leikkaa vain puuta. Älä käytä moottorisahaa muihin tarkoituksiin. Esimerkiksi: Älä käytä moottorisahaa metallin, muovin, kiven tai muiden kuin puumateriaalien leikkaamiseen. Moottorisahan käyttö muihin toimintoihin voi aiheuttaa vaaratilanteen.
- l) Aloita puun kaataminen vasta, kun ymmärrät toimenpiteeseen liittyvät riskit ja osaat välttää ne. Puun kaatamisen aikana käyttäjä tai puun lähistöllä oleskelevat henkilöt voivat loukkaantua vakavasti.
- m) Noudata kaikkia ohjeita, kun irrotat juuttunutta aineita tai varastoit tai huollat moottorisahaa. Varmista, että kytkin on OFF-asennossa ja akku irrotettu. Moottorisahan käynnistäminen vahingossa juuttunutta aineista irrottaessa tai laitetta huoltaessa voi johtaa vakavaan henkilövahinkoon.

TAKAISKUN SYY JA MITEN SEN ESTÄÄ

Takaisku saattaa syntyä terälevyn kärjen osuessa esineeseen tai puun taipuessa ja teräketjun jäädessä puristukseen sahausuraan. Terälevyn kärjen kosketus saattaa monessa tapauksessa johtaa odottamattomaan taaksepäin suuntautuvaan vastavoimaan, jolloin terälevy iskeytyy ylöspäin ja käyttäjää kohti.

Teräketjun jäädessä puristukseen yläreunastaan, se nopeasti iskeä taaksepäin käyttäjää kohti.

Käyttäjää saattaa menettää moottorisahan hallinnan, mikä voi johtaa vakavaan henkilövahinkoon. Älä luota pelkästään moottorisahan turvalaitteisiin. Moottorisahan käyttäjän on eri varotoimin varmistettava leikkutuotien turvallisuus.

Takaisku johtuu moottorisahan käytöstä väärään tarkoitukseen, väärällä tavalla tai väärissä tilanteissa. Se voidaan estää sopiviin varotoimin:

- Pitele moottorisahaa molemmiin käsiin tukevasti niin, että peukalo ja sormet kiertävät moottorisahan kädensijojen ympäri. Pidä vartalosi ja käsivartesi sellaisessa asennossa, jossa voit kontrolloida mahdollisesta takaiskusta aiheutuvaa voimaa.** Takaisku on käyttäjän hallittavissa, mikäli siihen varaudutaan. Älä päästä moottorisahasta irti.
- Älä kurottele äläkä leikkaa olkapään yläpuolella olevia työkappaleita.** Näin vältetään, että sahan pää osuu työkappaleeseen. Tämä auttaa myös hallitsemaan moottorisahaa paremmin odottamattomissa tilanteissa.
- Käytä vain valmistajan määrittämiä varalaippoja ja teräketjuja.** Vääränlaisten varalaippojen tai teräketjujen käyttö voi johtaa sahan rikkoutumiseen tai takaiskuun.
- Noudata valmistajan antamia teräketjun teroitus- ja huolto-ohjeita.** Svyvystämätimen korkeuden laskeminen lisää takaiskuvaaraa.

LISÄ-TURVALLISUUSOHJEET

HENKILÖTURVALLISUUS

- Lapset ja nuoret, lukuun ottamatta yli 16 vuotiaat koulutettavat ja valvonnassa olevat, eivät saa käyttää ketjusahaa. Sama koskee henkilöitä, jotka eivät tunne ketjusahan käyttöä lainkaan tai tuntevat riittämättömästi.** Käyttöohjeen tulee aina olla käsillä. Henkilöt jotka ovat väsyneitä tai jotka eivät kestä ruumiillista rasitusta, eivät saa käyttää ketjusahaa.
- Suositteluaan, että kokenut ammattihenkilö ennen ensimmäistä käyttöönottoa neuvoov käyttäjälle, ketjusahan käsittelyn ja suojavarustusten käytön käytännön esimerkein; ensimmäisenä harjoituksena tulisi sahata puunrunko sahapukissa tai telineessä
- Älä kosketa liikkuvaa teräketjua**
- Käytä aina hyväksytyjä henkilökohtaisia suojavarusteita, jotka suojaavat lentävien leikuumateriaalien ja teräketjun kosketuksen aiheuttamalta loukkaantumiselta:
 - Suojakypärä, kun työskentelyalueella on putoavien oksien tai muiden esineiden vaara
 - Kuulonsuojain
 - Suojalasit tai kasvomaskit
 - Sahasuojat suojakäsineet
 - Sahasuojat suojahousut
 - Turvakengät, joissa on sahasuojat, teräksinen varvasuoja ja luistamaton pohja
- Älä missään tapauksessa käytä ketjusahaa henkilöiden, lapsien tai eläinten lähellä**
- Älä missään tapauksessa käytä ketjusahaa nautittuasi alkoholia, huumeita tai huumaavia lääkkeitä**
- Varmista, etteivät lapset leiki laitteella

KÄYTÖN JÄLKEEN

- Kytke aina työkalu pois päältä ja poista akku
 - kun työkalu jää valvomatta
 - ennen tukoksen muodostaneen materiaalin poistamista
 - ennen työkalun tarkistamista, puhdistusta tai käyttöä

- jos osut vieraaseen esineeseen
- jos työkalu alkaa täristä normaalista poikkeavalla tavalla
- Säilytä työkalu **sisätiloissa** kuivassa ja lukitussa paikassa lasten ulottumattomissa
 - säilytä akkuyksikkö erillään työkalusta

AKKU

- **Mukana tullut akku on osittain ladattu** (varmistaa akun täysi kapasiteetti lataamalla se täyteen akkulaturissa, ennen kuin käytät sähkötyökalua ensimmäistä kertaa)
- **Käytä tämän työkalun yhteydessä vain seuraavia akkuja ja latureita**
 - SKIL-akku: BR1*31****
 - SKIL-laturi: CR1*31****
- Älä käytä vahingoittunutta akkua, vaan vaihda se
- Älä pura akkua
- Suojele konettasi/akkua sateelta
- Sallittu ympäristön lämpötila (työkalu/latauslaite/akku):
 - ladattaessa 4...40°C
 - käytössä -20...+50°C
 - varastoinnissa -20...+50°C

TYÖKALUN/AKUN SYMBOLIEN SELITYKSET

- ③ Lue käyttöohjeet ennen käyttöä
- ④ Akut räjähtävät, jos ne hävitetään polttamalla, joten älä missään tapauksessa polta niitä
- ⑤ Suojele työkalua sateelta
- ⑥ Käytä suojalaseja ja kuulonsuojaimia
- ⑦ Säilytä konettasi/latauslaitetta/akkua paikoissa, joissa lämpötila ei nouse yli 50°C
- ⑧ Älä hävitä sähkötyökalua ja paristoja tavallisen kotitalousjätteen mukana
- ⑨ Varo moottorisahan takapotkua ja vältä kosketusta tangon päähän
- ⑩ Käytä moottorisahaa aina kahdella kädellä

KÄYTTÖ

- Kokoonpano-ohjeet ⑪
- **irrota akku työkalusta**
- **! käytä aina suojakäsineitä, kun käsittelet teräketjua**
 - aseta ketjusaha tasaiselle alustalle
 - poista suojus A kääntämällä lukkonuppia B vastapäivään
 - aseta teräketju C laippaa D kiertävään uraan
 - kiinnitä teräketju käyttökettujupyröään F ja ohjaa laippaa D siten, että kiinnityspultti G ja ohjausrivat H sopivat laipan D ohjausuraan
- **! tarkista, että kulkusuunta on oikea; vertaile ketjua kulkusuuntamerkkiin E**
 - tarkista, että kaikki osat on sijoitettu oikein, ja pidä terälevy teräketjuineen tässä asennossa
 - kiinnitä suojus A kuvattulla tavalla
 - kierrä tarvittaessa ketjun kiristinnuppia K vähän, jotta ketjun kiristystappi J osuu terälevyn D reikään
 - kierrä ketjun kiristinnuppia K, kunnes teräketju on vähän jännittyneenä
 - kiristä lukkonuppi B kiinnityspulttiin G kääntämällä sitä myötäpäivään
- Akun lataus
- **! lue laturin mukana toimitetut varoitukset ja ohjeet**
- Akun poistaminen/asentaminen ⑫
- Akun lataustilan merkivallo ⑬
 - paina akun varustilain painiketta P akun senhetkisen varauksen esittämiseksi ⑭a

! jos varustilan ilmaisimen alin taso alkaa vilkkua, kun olet painanut painiketta P ⑫b, akku on tyhjä

! jos varustilan ilmaisimen 2 tasoa alkaa vilkkua, kun olet painanut painiketta P ⑫c, akku ei ole sallitulla käyttölämpötila-alueella

- Akun suojaus
Työkalu kytkeytyy äkillisesti pois päältä tai sen päälle kytkeminen estetään, jos
 - **kuormitus on liian suuri** --> poista kuorma ja käynnistä työkalu uudestaan
 - **akun lämpötila ei ole sallitulla käyttölämpötila-alueella -20...+50 °C** --> varustilan ilmaisimen 2 tasoa alkaa vilkkua, kun painat painiketta P ⑫b - odota kunnes akku on palautunut sallitulle käyttölämpötila-alueelle
 - **akku on lähes tyhjä (sen suojaamiseksi syväpurkaukselta)** --> varustilan ilmaisimessa näkyy matala varauksilista tai vilkkuva matala varauksilista ⑫c, kun painat painiketta P - lataa akku
- ! älä paina käynnistyskytkintä sen jälkeen, kun työkalu on kytkeytynyt pois päältä automaattisesti; akku voi vahingoittua**

- Ketjun kiristys ⑬
 - ! irrota akku työkalusta**
 - aseta ketjusaha tasaiselle alustalle
 - tarkista, että teräketjun hahlot ovat oikealla tavalla terälevyn D urassa
 1. löysää lukkonuppia B, kunnes se pitää laipan juuri ja juuri paikallaan (**älä irrota**)
 2. nosta laippaa jonkin verran ja pidä siinä asennossa
 3. käännä ketjun kiristinnuppia K ylöspäin, kunnes teräketjun alimmat hahlot nousevat ylös ja VAIN koskettavat laipan alaosaan D
 4. kiristä lukkonoppi B kääntämällä sitä myötäpäivään
 5. vapauta laippa
 6. teräketjun kireys on oikea, kun sitä voidaan nostaa keskeltä n. 4 mm

! ketjun kireys tulee tarkistaa ennen työn aloittamista, ensimmäisten sahausten jälkeen ja sahaamisen aikana 10 minuutin välein

- erityisesti uudet teräketjut venyvät alussa
- teräketjun elinikään vaikuttavat ratkaisevasti riittävä voitelu ja oikea kireys
- älä kiristä teräketjua sen ollessa hyvin kuuma, koska se supistuu jäähtyessään ja kiristyy silloin liian tiukasti terälevyyn
- Voitelu ⑭
Teräketjun elinikä ja sahausteho riippuu optimaalisesta voitelusta; siksi teräketjuun johdetaan automaattisesti teräöljyä käytön aikana öljysuuttimen L ② kautta
 - ! ketjusahaa ei toimiteta täytettynä teräöljyllä; on tärkeää täyttää teräöljyä ennen käyttöä**
 - ! ketjusahan käyttö ilman teräöljyä tai jos teräöljyä on alle minimimerkin, johtaa sahan vaurioitumiseen**
 - aseta ketjusaha öljysäiliön kansi M ylöspäin sopivalle alustalle
 - kierrä kansi auki ja täytä öljysäiliö teräketjuöljyllä (ei mukana)
 - varo, ettei öljysäiliöön pääse likaa
 - kierrä öljysäiliön kansi paikalleen ja sulje se
 - ! tarkista öljymäärä ennen käynnistystä sekä säännöllisesti käytön aikana; lisää öljyä, kun öljytaso on N-merkin alapuolella**

- täyttö riittää n. 15 minuutiksi, riippuen työn intensiteetistä ja tauoista

- älä koskaan käytä kierrätettyä öljyä tai jäteöljyä
! Käytä vain biohajoavaa moottorisahaöljyä

- Käynnistys/pysäytys ⑮
 - kytke työkalu päälle painamalla ensin turvakytkintä Q ja vetämällä sitten käyttökytkintä R
 - sammuta työkalusta vapauttamalla kytkimestä R
 - ! älä pysäytä sahaa sahauksen jälkeen etummaisella käsivojuksella S ② (= ketjujarru)**

- Ketjujarru ⑯
Ketjujarru on suoja mekanismi, joka laukeaa etummaisen käsivojuksen S kautta, sahan takapotkusta -> teräketju pysähtyy lyhyessä ajassa
Suorita silloin tällöin toimintatesti:
 - työssä etukäsivojuus S eteenpäin ja käynnistä ketjusaha lyhyesti -> ketju ei saa liikkua
 - vapauta taas ketjujarru päästämällä kytkin R vapaaksi ja vetämällä etukäsivojuus S taaksepäin

- Työkalun käyttö
 - pidä aina ketjusahaa kaksin kärsin (vasen käsi etukavassa T ja oikea käsi takakavassa U); älä koskaan sahaa yhdellä kädellä ⑰a

! ketjun tulee liikkua täydellä nopeudella, ennen kuin se koskettaa puuta

- käytä tartuntahampaita V sahan kiinnittämiseen puuhun, ennen kuin alat sahata ⑰a
- käytä sahausessa piikkilistaa vipuna (*) ⑰a
- siirrä välillä piikkilistaa syvemmälle, kun sahaat paksuja runkoja tai oksia; vedä tällöin irti ketjusaha puusta, jotta piikkilista irtoaa ja aseta se uudelleen syvemmälle; älä poista sahaa sahausurasta tämän tehdessäsi
- älä paina teräketjua voimakkaasti sahauksen aikana, vaan anna sahan tehdä työ, luomalla piikkilistaa V käyttämällä kevyt vipupaine
- käytä ketjusahaa vain voidessasi seistä tukevasti
- pidä sahaa oman kehon oikealla puolella ⑰b
- älä koskaan sahaa yli olkakarkeuden ⑰c
- älä koskaan käytä ketjusahaa suorilla käsivarsilla; älä yritä sahata vaikeasti päästäviä kohteita, tai tikapuilla seisten ⑰d
- parhaan sahaustuloksen saavutat, kun ketjun nopeus ei alene ylivoimituksen takia

! ole varovainen sahauksen lopussa; heti sahan vapauduttua sahausesta, muuttuu sen painovoima odottamatta (syntyy vaaratilanne säärille ja jaloille)

! poista aina saha sahausurasta liikkuvalla teräketjuilla

- Runkojen sahaus
 - tue runko sitä niin, että sahausura ei sulkeudu puristaen teräketjua
 - järjestä lyhyet puokappaleet ennen sahausta ja kiinnitä ne
 - vältä kosketusta kiviin ja nauloihin, koska ne saattavat sinkoutua ilmaan, vahingoittaa teräketjua tai aiheuttaa vakavia loukkaantumisia käyttäjälle tai ympäristössä oleville ihmisille
 - ! älä kosketa lanka-aitaa tai maata käynnissä olevalla sahalla**
 - pituussaahukset on tehtävä erityistä varovaisuutta noudattaen, koska piikkilistaa V ② ei voida käyttää; kuljeta sahaa pienessä kulmassa, välttääksesi takaiskua

- sahattaessa jännityksessä olevia puita, oksia tai runkoja on olemassa suurempi loukkaantumiseriski; tällöin on oltava äärimmäisen varovainen (**ainoastaan koulutettujen ammattihenkilöiden tulisi suorittaa tällaisia töitä**)
- Puunrunгон päättminen (kaadetun puunrunгон katkaiseminen kappaleisiin)
 - mahdollisuuksien mukaan tulisi runkoa tukea altapäin oksilla, palkeilla tai kiiloilla
 - varmista tukeva asento ja kehon painon jakautuminen tasaisesti kummallekin jalalle
 - jos puunrunko koko pituudeltaan on tasaisesti tuettu, kuvan osoittamalla tavalla, sahataan ylhäältäpäin ⑩a
 - jos puunrunko, kuvan osoittamalla tavalla, on tuettu toisesta päästä, sahataan ensin 1/3 rungon läpimitasta alapuolelta ja sitten loput ylhäältäpäin alasahauksen korkeudella ⑩b
 - jos puunrunko, kuvan osoittamalla tavalla, on tuettu kummastakin päästä, sahataan ensin 1/3 rungon läpimitasta yläpuolelta ja sitten loput 2/3 alapuolelta yläsahauksen korkeudella ⑩c
 - jos saahan rinteessä, tulee aina seistä puunrunгон yläpuolella
 - jotta sahan hallinta säilyisi läpisahaushetkessä, tulee sahausksen lopussa keventää syöttöpainetta, pitäen kuitenkin tiukasti kiinni sahan kahvoista
- ! **varmista, ettei teräketju kosketa maata**
- odota teräketjun pysähtymistä sahausksen jälkeen, ennen kuin poistat sen sahauskohdasta
- sammuta aina ketjusahan moottori, ennen kuin siirryt puusta toiseen
- Puun kaato ⑩d
- ! **!ketjusahalla saa ainoastaan kaataa puita, joiden läpimita on pienempi kuin sahan laipan pituus**
- ! **varmista työalue; tarkista, että puun kaatoalueella ei ole ihmisiä tai eläimiä**
- ! **älä koskaan yritä irrottaa puristukseen jäänyttä sahauksen moottorin käydessä; käytä puukiiloja teräketjun vapauttamiseksi**
- ! **käytä aina kypärää suojaamaan putoavilta oksilta**

ENNEN KAATOA:

- jos kaksi tai useampi henkilö samanaikaisesti sahauksen ja kaataa, tulee etäisyys kaatavien ja leikkaavien henkilöiden välissä olla vähintään kaksi kertaa kaadettavan puun korkeuden verran
- puunkaadossa on otettava huomioon, ettei aiheuta vaaraa muille henkilöille, ettei osuta syöttöjohtoihin eikä aiheuteta aineellista vahinkoa (jos puu joutuu kosketukseen sähkölinjan kanssa, on välittömästi ilmoitettava siitä paikalliselle sähkölaitokselle)
- sahattaessa rinteessä tulee ketjusahan käyttäjän sijaita maastossa kaadettavan puun yläpuolella, koska puu kaadettuaan todennäköisesti pyörii tai liukuu rinnettä alaspäin
- ennen kaatamista on suunniteltava pakoväylä ja tarvittaessa raivata sellainen (pakoväylän tulisi kulkea vinosti taaksepäin odotetusta kaatosuunnasta) ⑩a
- ennen kaatamista on otettava huomioon rungon luonnollinen kaltevuus suurempien oksien asento ja tuulen suunta, jotta puun kaatosuunta voidaan määrittää
- lika, kivet, irtonainen kuori, naulat, sinkkilät ja langat on poistettava puusta

KAATOMENETELMÄ:

- sahauksen suorassa kulmassa kaatosuuntaan nähden lovi (1 – 2), jonka syvyys on 1/3 puun läpimitasta kuvan osoittamalla tavalla ⑩b
- ensin tehdään alempi vaakasuora sahaus (täten vältytään teräketjun tai laipan puristukseen joutumiselta sahattaessa loven toinen reuna)
- kaatosahaus (3) tehdään vähintään 50 mm vaakasuoran sahausloven yläpuolelle (kaatosahaus tehdään samansuuntaisena kaatoloven vaakasuoran pinnan kanssa) ⑩b
- kaatosahaus tehdään vain niin syväälle, että puuhun vielä jää uuma (kaatoreuna), joka toimii saranana (uuma estää puun kiertymisen ja kaatumisen väärrään suuntaan; älä sahauksessa uumaa pois)
- kun kaatosahaus lähenee kaatolovea, tulisi puun ruveta kaatumaan
- jos näyttää siltä, että puu mahdollisesti ei kaadu haluttuun suuntaan tai kallistuu taaksepäin ja saattaa teräketjun puristukseen, tulee kaatosahaus keskeyttää ja käyttää puu-, muovi- tai alumiinihiilaa sahausksen avaamiseksi ja puun kaatosuunnan kääntämiseksi haluttuun suuntaan ⑩c
- kun puu aloittaa kaatumisen, ketjusaha poistetaan kaatosahauksesta, pysäytetään, asetetaan pois ja siirrytään pois vaaravyöhykkeeltä suunniteltua pakoväylää pitkin (varo putoavia oksia, äläkä kompastu)
- Oksitus ⑩e
- Tällä tarkoitetaan oksien katkaisu kaadetusta puusta
- oksittaisessa suurempia alaspäin suunnattuja oksia, jotka tukevat runkoa, jätetään ne toistaiseksi paikoilleen
- katkaise pienemmät oksat yhdellä sahausella, kuvan osoittamalla tavalla
- oksat, jotka ovat jännityksessä, tulee sahata alhaalta ylöspäin, sahan puristukseen jäämisen estämiseksi

HOITO / HUOLTO

- Tätä työkalua ei ole tarkoitettu ammattikäyttöön
- Pidä työkalu puhtaana (varmista erityisesti ilma-aukkojen puhtaus W ②)
- ! **poista akku työkalusta ennen puhdistusta**
- puhdistusta ketjusahan muovikotelo ulkoa pehmeällä harjalla ja puhtaalla rievulla (vettä, liuotinta tai kiillotusainetta ei saa käyttää)
- pura suojus, laippa ja ketju ja puhdistusta ne harjan avulla 1 – 3 tunnin käytön jälkeen
- poista harjalla ja puhtaalla rievulla kaikki lika suojuksen alta, ketjupyörästä ja taralevyn kiinnityspinoista
- puhdistusta öljyvuutin puhtaalla rievulla
- Tarkista säännöllisesti sahan silmämääräinen kunto, kiinnittäen huomiota löysään, irronneeseen tai vaurioituneeseen teräketjuun, huoneeseen kiinnitykseen ja kuluneisiin tai vioittuneisiin rakennosiin
- Tarpeelliset korjaukset tai huoltotyöt on tehtävä ennen ketjusahan käyttämistä
- Automaattinen ketjuvoitelu voidaan tarkistaa käynnistämällä saha ja pitämällä sen karki maassa olevan pahvin tai paperin suunnessa
- ! **älä kosketa maata teräketjulla (pidä 20 cm turvaetäisyys)**
- jos paperiin tulee kasava öljyjälki, öljyautomaattikkaa toimii moitteettomasti


- jos täydestä öljysäiliöstä huolimatta ei öljyjälkeä näy, tulee lukea "VIANMÄÄRITYS" tai ota yhteyttä jälleenmyyjään
- Älä koskaan teroita teräketjua itse. Vaihdatuta tai teroituta teräketju SKIL-keskushuollon ammattilaisilla.
- Jos sähkötyökalussa, huolellisesta valmistuksesta ja koestusmenettelystä huolimatta esiintyy vikaa, tulee korjaus antaa SKIL sopimushuollon tehtäväksi
 - toimita työkalu sitä osiin **purkamatta** lähimpään SKIL-huoltoon (osoitteet ja työkalun huoltokaava ovat tarjolla web-osoitteessa www.skil.com) ostotodiste mukaan liitettynä
- ! **tyhjennä ehdottomasti öljysäiliö, ennen ketjusahan lähettämistä**
- Ota huomioon, että takuu ei kata työkalun ylikuormituksesta tai väärástä käsittelystä johtuvia vahinkoja (katso SKILin takuu ehdot osoitteesta www.skil.com tai kysy jälleenmyyjältä)
- Säilytys ⁽²⁾
 - jos ketjusaha tullaan varastoimaan pidemmän aikaa, tulee teräketju ja terälevy puhdistaa
 - jos saha säilytetään, on öljysäiliö tyhjennettävä kokonaan
 - käytä ketjusuojusta X säilyttäessäsi työkalua
 - kiinnitä säilytyskisko Y tukevasti seinälle 2 ruuvilla (**eivät mukana**) vaakasuoraan asentoon
 - säilytä työkalu **sisätiloissa** kuivassa ja lukitussa paikassa lasten ulottumattomissa

VIANMÄÄRITYS

- Seuraavassa luetellaan ongelmien oireita, mahdollisia syitä ja korjaustoimia (jos ongelma ei selviä ja korjaannu näiden avulla, ota yhteyttä jälleenmyyjään tai huoltoliikkeeseen)
- ! **jos havaitset sähköisen tai mekaanisen vian, kytke työkalu heti pois päältä ja poista akku**
- ★ Työkalu ei toimi
 - takaiskujarru lauennut -> työnnä käsisuojaus S ⁽²⁾ takaisin asentoon
 - tyhjä akku -> lataa akku
 - kuuma akku -> anna akun jäähtyä
 - sisäinen vika -> ota yhteyttä jälleenmyyjään/huoltoliikkeeseen
- ★ Työkalu toimii katkonaisesti
 - sisäiset johdot viallisia -> ota yhteyttä jälleenmyyjään/huoltoliikkeeseen
 - virtakatkaisin viallinen -> ota yhteyttä jälleenmyyjään/huoltoliikkeeseen
- ★ Teräketju on kuiva
 - ei öljyä öljysäiliössä -> lisää öljyä
 - öljysäiliön kannessa sijaitseva tuuletusaukko tukossa -> puhdista öljysäiliön kansi
 - öljyn virtauskanava tukossa -> avaa öljyn virtauskanava
- ★ Teräketju ei pysähdy
 - ketjujarru on viallinen -> ota yhteyttä jälleenmyyjään/huoltoliikkeeseen
- ★ Ketju/laipan ohjainkisko kuuma
 - ei öljyä öljysäiliössä -> lisää öljyä
 - öljysäiliön kannessa sijaitseva tuuletusaukko tukossa -> puhdista öljysäiliön kansi
 - öljyn virtauskanava tukossa -> avaa öljyn virtauskanava
 - ketju on liian kireä -> aseta ketjun kireys
 - ketju tylsä -> teroita ketju tai vaihda uuteen

- ★ Työkalu tärisee erikoisesti
 - ketju liian löysä -> aseta ketjun kireys
 - ketju tylsä -> teroita ketju tai vaihda uuteen
 - ketju kulunut -> vaihda ketju
 - ketjun hampaat osoittavat vääráän suuntaan -> asenna ketju uudelleen oikeaan suuntaan

YMPÄRISTÖNSUOJELU

- **Älä hävitä sähkötyökalua, paristoja, tarvikkeita tai pakkausta tavallisen kotitalousjätteen mukana** (koskee vain EU-maita)
 - vanhoja sähkö- ja elektroniikkalaitteita koskevan EU-direktiivin 2012/19/ETY ja sen maakohtaisten sovellusten mukaisesti käytetyt sähkötyökalut on toimitettava ongelmajätteen keräyspisteeseen ja ohjattava ympäristöystävälliseen kierrätykseen
 - symboli  muistuttaa tästä, kun käytöstä poisto tulee ajankohtaiseksi

MELU / TÄRINÄ

- Mitattuna EN 62841 mukaan työkalun melutaso on 83,0 dB(A) (epävarmuus K = 3 dB) ja yleensä työkalun äänen voimakkuus on 97,4 dB(A) (epävarmuus K = 1,7 dB), ja tärinän voimakkuus 3,9 m/s² (kolmen suunnan vektorisumma; epävarmuus K = 1,5 m/s²)
- Tärinäsäätelytaso on mitattu standardin EN 62841 mukaisen standarditestin mukaisesti; sitä voidaan käyttää verrattaessa yhtä laitetta toiseen sekä alustavana tärinälle altistumisen arviona käytettäessä laitetta manituissa käyttötarkoituksissa
 - laitteen käyttö eri käyttötarkoituksiin tai erilaisten tai huonosti ylläpidettyjen lisälaitteiden kanssa voi **lisätä** merkittävästi altistumistasoa
 - laitteen ollessa sammuksissa tai kun se on käynnissä, mutta sillä ei tehdä työtä, altistumistaso voi olla huomattavasti **pienempi**
- ! **suojaudu tärinän vaikutuksilta ylläpitämällä laite ja sen lisävarusteet, pitämällä kierrät lämpiminä ja järjestämällä työmenetelmät**

E

Motosierra sin cable ni escobillas

0534

INTRODUCCIÓN

- La herramienta eléctrica ha sido diseñada para serrar madera como, p.ej., vigas de madera, tablas, ramas, troncos, etc., y para talar árboles; puede emplearse para realizar cortes en sentido de la fibra y transversal a la misma
- Esta herramienta no está concebida para uso profesional
- Compruebe que el paquete contiene todas las piezas según se ilustra en la figura ⁽²⁾
- Cuando faltan piezas o se dañan, póngase en contacto con su distribuidor
- **Lea y conserve este manual de instrucciones ⁽³⁾**
- **Preste especialmente atención a las instrucciones y advertencias de seguridad; en caso contrario pueden ocurrir graves lesiones**

DATOS TÉCNICOS ①

Cadena de repuesto: 90PX045*

Espada de repuesto: 124MLEA041

ELEMENTOS DE LA HERRAMIENTA ②

- A Cubierta
- B Mando de bloqueo
- C Cadena
- D Espada
- E Símbolo indicador del sentido de marcha y corte
- F Rueda de cadena
- G Perno de sujeción
- H Nervio-guías de la espada
- J Pasador tensor de cadena
- K Botón tensor de cadena
- L Boquilla de aceite
- M Tapón del depósito de aceite
- N Marca mínima
- P Indicador del nivel de carga de la batería
- Q Interruptor de seguridad
- R Interruptor de gatillo
- S Activador del freno de cadena (protección para las manos)
- T Empuñadura delantera
- U Empuñadura posterior
- V Mordaza
- W Ranuras de ventilación
- X Protección de la cadena
- Y Carril de almacenamiento (tornillos no suministrados)

SEGURIDAD

ADVERTENCIAS DE PELIGRO GENERALES PARA HERRAMIENTAS ELÉCTRICAS

⚠ ADVERTENCIA Lea todas las advertencias de seguridad, instrucciones, ilustraciones y especificaciones entregadas con esta herramienta eléctrica. El incumplimiento de alguna de las instrucciones que figuran a continuación puede ser causa de descargas eléctricas, incendios o lesiones graves.

Guardar todas las advertencias de peligro e instrucciones para futuras consultas.

El término "herramienta eléctrica" empleado en las siguientes advertencias de peligro se refiere a herramientas eléctricas de conexión a la red (con cable de red) y a herramientas eléctricas accionadas por acumulador (o sea, sin cable de red).

1) SEGURIDAD DEL PUESTO DE TRABAJO

- a) **Mantenga limpia y bien iluminada su área de trabajo.** El desorden o una iluminación deficiente en las áreas de trabajo pueden provocar accidentes.
- b) **No utilice la herramienta eléctrica en un entorno con peligro de explosión, en el que se encuentren combustibles líquidos, gases o material en polvo.** Las herramientas eléctricas producen chispas que pueden llegar a inflamar los materiales en polvo o vapores.

- c) **Mantenga alejados a los niños y otras personas de su área de trabajo al emplear la herramienta eléctrica.** Una distracción le puede hacer perder el control sobre la herramienta.
- 2) **SEGURIDAD ELÉCTRICA**
 - a) **El enchufe de la herramienta eléctrica debe corresponder a la toma de corriente utilizada. No es admisible modificar el enchufe en forma alguna. No emplear adaptadores en herramientas eléctricas dotadas con una toma de tierra.** Los enchufes sin modificar adecuados a las respectivas tomas de corriente reducen el riesgo de una descarga eléctrica.
 - b) **Evite que su cuerpo toque partes conectadas a tierra como tuberías, radiadores, cocinas y refrigeradores.** El riesgo a quedar expuesto a una descarga eléctrica es mayor si su cuerpo tiene contacto con tomas de tierra.
 - c) **No exponga las herramientas eléctricas a la lluvia o a condiciones de humedad.** Existe el peligro de recibir una descarga eléctrica si penetran líquidos en la herramienta eléctrica.
 - d) **No utilice el cable de red para transportar o colgar la herramienta eléctrica, ni tire de él para sacar el enchufe de la toma de corriente. Mantenga el cable de red alejado del calor, aceite, esquinas cortantes o piezas móviles.** Los cables de red dañados o enredados pueden provocar una descarga eléctrica.
 - e) **Al trabajar con la herramienta eléctrica en la intemperie utilice solamente cables de prolongación homologados para su uso en exteriores.** La utilización de un cable de prolongación adecuado para su uso en exteriores reduce el riesgo de una descarga eléctrica.
 - f) **Si el funcionamiento de una herramienta eléctrica en un lugar húmedo fuese inevitable, utilice un cortacircuito de fuga a tierra.** El uso de un cortacircuito de fuga a tierra reduce el riesgo de descarga eléctrica.
- 3) **SEGURIDAD DE PERSONAS**
 - a) **Esté atento y emplee la herramienta eléctrica con prudencia. No utilice la herramienta eléctrica si estuviese cansado, ni bajo los efectos de alcohol, drogas o medicamentos.** El no estar atento durante el uso de una herramienta eléctrica puede provocarle serias lesiones.
 - b) **Utilice un equipo de protección personal y en todo caso unas gafas de protección.** El riesgo a lesionarse se reduce considerablemente si, dependiendo del tipo y la aplicación de la herramienta eléctrica empleada, se utiliza un equipo de protección adecuado como una mascarilla antipolvo, zapatos de seguridad con suela antideslizante, casco, o protectores auditivos.
 - c) **Evite una puesta en marcha fortuita. Asegurarse de que la herramienta eléctrica esté desconectada antes de conectarla a la toma de corriente y/o al montar el acumulador, al recogerla, y al transportarla.** Si transporta la herramienta eléctrica sujetándola por el interruptor de conexión/desconexión, o si introduce el enchufe en la toma de corriente con la herramienta eléctrica conectada, ello puede dar lugar a un accidente.
 - d) **Retire las herramientas de ajuste o llaves fijas antes de conectar la herramienta eléctrica.** Una herramienta

o llave colocada en una pieza rotativa puede producir lesiones graves al accionar la herramienta eléctrica.

- e) **Sea precavido. Trabaje sobre una base firme y mantenga el equilibrio en todo momento.** Ello le permitirá controlar mejor la herramienta eléctrica en caso de presentarse una situación inesperada.
- f) **Lleve puesta una vestimenta de trabajo adecuada. No utilice vestimenta amplia ni joyas. Mantenga su pelo y vestimenta alejados de las piezas móviles.** La vestimenta suelta, las joyas y el pelo largo se pueden enganchar con las piezas en movimiento.
- g) **Siempre que sea posible utilizar equipos de aspiración o captación de polvo, asegúrese que éstos estén montados y que sean utilizados correctamente.** El empleo de estos equipos reduce los riesgos derivados del polvo.
- h) **No permita que la familiaridad ganada por el uso frecuente de la herramienta eléctrica lo deje creerse seguro e ignorar las normas de seguridad.** Una acción negligente puede causar lesiones graves en una fracción de segundo.

4) CUIDADO Y UTILIZACIÓN DE HERRAMIENTAS ELÉCTRICAS

- a) **No sobrecargue la herramienta eléctrica. Use la herramienta eléctrica prevista para el trabajo a realizar.** Con la herramienta eléctrica adecuada podrá trabajar mejor y con mayor seguridad dentro del margen de potencia indicado.
- b) **No utilice herramientas eléctricas con un interruptor defectuoso.** Las herramientas eléctricas que no se puedan conectar o desconectar son peligrosas y deben repararse.
- c) **Saque el enchufe de la red y/o retire el acumulador desmontable de la herramienta eléctrica, antes de realizar un ajuste, cambiar de accesorio o al guardar la herramienta eléctrica.** Esta medida preventiva reduce el riesgo de conectar accidentalmente la herramienta eléctrica.
- d) **Guarde las herramientas eléctricas fuera del alcance de los niños y de las personas que no estén familiarizadas con su uso.** Las herramientas eléctricas utilizadas por personas inexpertas son peligrosas.
- e) **Cuide la herramienta eléctrica y los accesorios con esmero. Controle si funcionan correctamente, sin atascarse, las partes móviles de la herramienta eléctrica, y si existen partes rotas o deterioradas que pudieran afectar al funcionamiento de la herramienta eléctrica. Si la herramienta eléctrica estuviese defectuosa haga repararla antes de volver a utilizarla.** Muchos de los accidentes se deben a herramientas eléctricas con un mantenimiento deficiente.
- f) **Mantenga los útiles limpios y afilados.** Los útiles mantenidos correctamente se dejan guiar y controlar mejor.
- g) **Utilice herramientas eléctricas, accesorios, útiles, etc. de acuerdo con estas instrucciones, teniendo en cuenta las condiciones de trabajo y la tarea a realizar.** El uso de herramientas eléctricas para trabajos diferentes de aquellos para los que han sido concebidas puede resultar peligroso.
- h) **Mantenga las empuñaduras y las superficies de las empuñaduras secas, limpias y libres de aceite y grasa.** Las empuñaduras y las superficies de las

empuñaduras resbaladizas no permiten un manejo y control seguro de la herramienta eléctrica en situaciones imprevistas.

5) CUIDADO Y UTILIZACIÓN DE HERRAMIENTAS ACCIONADAS POR ACUMULADOR

- a) **Cargue los acumuladores únicamente con los cargadores recomendados por el fabricante.** Existe riesgo de incendio al intentar cargar acumuladores de un tipo diferente al previsto para el cargador.
 - b) **Emplee únicamente los acumuladores previstos para la herramienta eléctrica.** El uso de otro tipo de acumuladores puede provocar daños e incluso un incendio.
 - c) **Si no utiliza el acumulador, guárdelo separado de clips, monedas, llaves, clavos, tornillos o demás objetos metálicos que pudieran puentear sus contactos.** El cortocircuito de los contactos del acumulador puede causar quemaduras o un incendio.
 - d) **La utilización inadecuada del acumulador puede provocar fugas de líquido. Evite el contacto con él. En caso de un contacto accidental enjuagar el área afectada con abundante agua. En caso de un contacto con los ojos recurra además inmediatamente a un médico.** El líquido del acumulador puede irritar la piel o producir quemaduras.
 - e) **No emplee acumuladores o útiles dañados o modificados.** Los acumuladores dañados o modificados pueden comportarse en forma imprevisible y producir un fuego, explosión o peligro de lesión.
 - f) **No exponga un acumulador o una herramienta eléctrica al fuego o a una temperatura demasiado alta.** La exposición al fuego o a temperatura sobre 130°C puede causar una explosión.
 - g) **Siga todas las instrucciones para la carga y no cargue nunca el acumulador o la herramienta eléctrica a una temperatura fuera del margen correspondiente especificado en las instrucciones.** Una carga inadecuada o a temperaturas fuera del margen especificado puede dañar el acumulador y aumentar el riesgo de incendio.
- #### 6) SERVICIO
- a) **Únicamente haga reparar su herramienta eléctrica por un profesional, empleando exclusivamente piezas de repuesto originales.** Solamente así se mantiene la seguridad de la herramienta eléctrica.
 - b) **No repare los acumuladores dañados.** El entretenimiento de los acumuladores sólo debe ser realizado por el fabricante o un servicio técnico autorizado.

ADVERTENCIAS DE PELIGRO PARA SIERRAS DE CADENA

ADVERTENCIAS DE SEGURIDAD GENERALES PARA MOTOSIERRAS

- a) **Mantenga todas las partes del cuerpo alejadas de la cadena de sierra mientras la motosierra se encuentre en funcionamiento. Antes de arrancar la motosierra, asegúrese de que la cadena de sierra no está en contacto con ningún elemento.** Un solo instante de distracción mientras maneja una motosierra basta para que la cadena de la sierra cause un accidente con sus prendas o cuerpo.

- b) **Sujete la sierra de cadena agarrando la empuñadura posterior con la mano derecha y la empuñadura anterior con la mano izquierda.** La sujeción de la sierra de cadena en una posición de trabajo diferente, aumenta el riesgo de accidente y, por lo tanto, no debe aplicarse.
- c) **Sujete la motosierra únicamente por las superficies de agarre aisladas, ya que la cadena de la motosierra puede entrar en contacto con algún cable oculto.** Si la cadena de sierra toca un cable bajo tensión, es posible que las partes metálicas de la motosierra transmitan al usuario una descarga eléctrica.
- d) **Utilice protección ocular. Se recomienda el uso de equipamiento de protección para los oídos, la cabeza, las manos, las piernas y los pies.** Un equipamiento de protección adecuado reducirá las lesiones causadas por los escombros que salen despedidos o por el contacto accidental con la cadena de la sierra.
- e) **No maneje una motosierra en un árbol, en una escalera, desde un tejado o cualquier soporte inestable.** El uso de una motosierra de esta manera podría provocar daños personales de gravedad.
- f) **Siempre preste atención a trabajar manteniendo una postura estable, y solamente use la sierra de cadena si se encuentra sobre un firme consistente, seguro, y plano.** Al utilizar una escalera en firmes resbaladizos o inestables puede llegar a perder el equilibrio, y el control sobre la sierra de cadena.
- g) **Cuando se corta una rama que está sometida a tensión, hay que estar atento a su retroceso.** Cuando se libera la tensión en las fibras de la madera, la rama cargada con muelle puede golpear al operario y/o lanzar la motosierra fuera de control.
- h) **Proceda con especial cautela al cortar matorrales y árboles jóvenes.** El material fino puede engancharse con la cadena de sierra y golpearle o hacerle perder el equilibrio.
- i) **Transporte la sierra de cadena estando desconectada, sujetándola por la empuñadura delantera, y con la cadena de sierra apartada de su cuerpo. Al transportar y guardar la sierra de cadena montar siempre la funda protectora.** El manejo con precaución de la sierra de cadena reduce el riesgo de un contacto accidental con la cadena de sierra en funcionamiento.
- j) **Siga las instrucciones para la lubricación, el tensado de la cadena y el cambio de la espada y la cadena.** Una cadena con una tensión o lubricación inadecuadas puede romperse y aumentar el riesgo de reculadas.
- k) **Corte madera únicamente. No utilice la motosierra para aplicaciones para las que no fue diseñada. Por ejemplo: no utilice la motosierra para cortar metal, plástico, mampostería o materiales de construcción que no sean de madera.** El uso de la motosierra para operaciones diferentes a las previstas podría dar lugar a situaciones peligrosas.
- l) **No intente talar un árbol hasta que no comprenda los riesgos y cómo evitarlos.** El operario o los transeúntes podrían sufrir lesiones graves al talar un árbol.
- m) **Siga todas las instrucciones al extraer material**

atascado, guardar o realizar el mantenimiento de la motosierra. Asegúrese de que el interruptor está apagado y la batería se ha extraído. El accionamiento inesperado de la motosierra mientras retira el material atascado o efectúa tareas de mantenimiento puede provocar daños personales graves.

CAUSAS Y PREVENCIÓN CONTRA EL RECHAZO DE LA SIERRA

El rechazo puede producirse si la punta de la espada alcanza a tocar un objeto, o si la ranura de corte se estrecha al ceder la madera que se está cortando, haciendo que se atasque la cadena de sierra.

Si la punta de la espada alcanza a tocar un objeto, ello puede provocar una fuerza de reacción inesperada hacia atrás, haciendo que la espada sea impulsada hacia arriba en dirección al usuario.

Al atascarse la cadena de sierra en el borde superior de la espada ello puede provocar que la espada se proyectada bruscamente en dirección al usuario.

Cualquiera de estas reacciones puede hacer que pierda el control de la sierra, lo que podría provocar graves lesiones personales. No confíe exclusivamente en los dispositivos de seguridad que incorpora su sierra. Como usuario de una motosierra, debe tomar varias medidas para evitar accidentes o lesiones en sus trabajos de corte.

El retroceso es consecuencia del mal uso de la motosierra y/o de procedimientos o condiciones de funcionamiento incorrectos y puede evitarse tomando las precauciones adecuadas que se indican a continuación:

- a) **Mantenga un agarre firme, con los pulgares y los dedos rodeando las empuñaduras de la motosierra, con ambas manos en la sierra y coloque el cuerpo y el brazo para poder resistir las fuerzas de retroceso.** El operario puede controlar las fuerzas de retroceso si toma las precauciones adecuadas; no suelte la motosierra.
- b) **No intente alcanzar demasiado y no corte por encima de la altura de los hombros.** Esto ayuda a evitar el contacto accidental de la punta y permite un mejor control de la motosierra en situaciones inesperadas.
- c) **Utilice únicamente barras guía y cadenas de sierra de repuesto especificadas por el fabricante.** La sustitución incorrecta de las barras guía y las cadenas de la sierra puede causar la rotura de la cadena y/o el retroceso.
- d) **Siga las instrucciones de afilado y mantenimiento del fabricante para la cadena de la sierra.** La disminución de la altura del tope de profundidad puede llevar a un aumento del retroceso.

INSTRUCCIONES DE SEGURIDAD ADICIONALES

SEGURIDAD DE PERSONAS

- **No deberán utilizar la sierra de cadena los niños y menores de edad, a excepción de aquellos mayores de 16 años en periodo de formación que lo hagan bajo la custodia de un adulto. Tampoco la deberán usar aquellas personas que no estén suficientemente familiarizadas con el manejo de la sierra de cadena.** Mantener siempre a mano las instrucciones de uso. Las personas que presenten síntomas de fatiga o una condición física insuficiente no deberán manejar la sierra de cadena.

- Se recomienda que antes de la primera puesta en marcha, el usuario sea instruido prácticamente en el uso de la sierra de cadena y del equipo de protección por un profesional experto; es aconsejable comenzar practicando la forma de serrar troncos empleando un caballete o bastidor inferior
- **No tocar la cadena en funcionamiento**
- Utilice siempre un equipo de protección individual homologado para reducir el peligro de lesiones por proyección de material de corte y por contacto accidental con la cadena de la sierra:
 - Casco de seguridad, cuando exista peligro de caída de ramas o similar
 - Protección auditiva
 - Gafas de protección o una máscara facial
 - Guantes con protección para sierras
 - Pantalones con protección para sierras
 - Botas de seguridad con protección para sierras, punteras de acero y suelas antideslizantes
- **No trabajar nunca con la sierra de cadena en la proximidad de personas, niños o animales**
- **No trabajar nunca con la sierra de cadena después de haber consumido alcohol, drogas o narcóticos**
- Asegúrese de que los niños no jueguen con la herramienta

DESPUÉS DEL USO

- Siempre apague la herramienta y extraiga la batería
 - cuando deje desatendida la herramienta
 - antes de retirar material atascado
 - antes de comprobar o limpiar la herramienta, o de trabajar en ella
 - después del lanzamiento de un objeto extraño
 - cuando la herramienta comienza a vibrar de modo anormal
- Guarde la herramienta **dentro de la casa** en un lugar seco y cerrado con llave, lejos del alcance de los niños
 - guarde la batería separada de la herramienta

BATERÍAS

- **La batería proporcionada está parcialmente cargada** (para garantizar la capacidad total de la batería cárguela completamente en el cargador antes de utilizar por primera vez la herramienta eléctrica)
- **Utilice únicamente los siguientes cargadores y baterías con esta herramienta**
 - Batería SKIL: BR1*31****
 - Cargador SKIL: CR1*31****
- No utilice la batería si está deteriorada, es necesario cambiarla
- No desarme la batería
- No exponga la herramienta/batería a la lluvia
- Temperatura ambiente permitida (herramienta/cargador/batería):
 - durante la carga 4...40°C
 - durante el servicio -20...+50°C
 - durante el almacenamiento -20...+50°C

EXPLICACIÓN DE SÍMBOLOS DE HERRAMIENTA/BATERÍA

- ③ Lea el manual de instrucciones antes de utilizarla
- ④ Las baterías estallarán si se tiran al fuego, por ningún motivo caliente las baterías
- ⑤ No exponga la herramienta a la lluvia
- ⑥ Utilice gafas de protección y protección para los oídos
- ⑦ Guarde la herramienta/cargador/batería en un lugar donde la temperatura no exceda los 50°C

- ⑧ No deseche las herramientas eléctricas y las pilas junto con los residuos domésticos
- ⑨ Cuidado con el retroceso de la motosierra y evite el contacto con la punta de la barra
- ⑩ Utilice siempre la motosierra con las dos manos

USO

- Instrucciones de montaje ⑪
 - ! **extraiga la batería de la herramienta**
 - ! **al manipular en la cadena de sierra deben usarse siempre guantes de protección**
 - depositar la sierra de cadena sobre una superficie plana
 - retire la cubierta A girando el botón de apriete B hacia la izquierda
 - insertar la cadena de sierra C en la ranura de la espada D
 - ajuste la cadena en la rueda dentada F y la espada de guía D, de modo que el tornillo de sujeción G y las aletas de guía H se ajusten en la ranura de la espada D
 - ! **observar en ello el sentido de marcha correcto; comparar la flecha de la cadena con el símbolo de sentido de marcha E**
 - observar que todas las partes estén correctamente colocadas y mantener en esa posición la espada con la cadena
 - monte la cubierta A como se indica en la ilustración
 - si fuese preciso, girar levemente el botón tensor de la cadena K para poder alojar el pasador tensor de cadena J en el orificio de la espada D
 - solamente girar el pasador tensor de cadena K lo suficiente para conseguir que la cadena de sierra quede levemente tensada
 - ajuste el botón de apriete B sobre el perno de sujeción G girándolo hacia la derecha
- Recargue de la batería
 - ! **lea las instrucciones y la advertencias de seguridad entregadas con el cargador**
- Extracción/instalación de la batería ⑫
- Indicador del nivel de batería ⑫
 - pulse el botón indicador de nivel de la batería P para mostrar el nivel actual de carga ⑫a
 - ! **cuando empieza a parpadear el nivel inferior del indicador de la batería al pulsar el botón P ⑫b, la batería está descargada**
 - ! **cuando los niveles 2 del indicador de la batería empiezan a parpadear al pulsar el botón P ⑫c, la batería no se encuentra dentro del rango admisible de temperaturas de funcionamiento**
- Protección de la batería
 - La herramienta se apaga inmediatamente, o se impide su encendido, cuando
 - **la carga es demasiado elevada** --> retire la carga y vuelva a poner en marcha
 - **la temperatura de la batería no se encuentra dentro del rango admisible de temperaturas de funcionamiento entre -20 °C y +50 °C** --> los niveles 2 del indicador de nivel de la batería comienzan a parpadear al pulsar el botón P ⑫b; espere a que la batería vuelva a estar dentro del rango admisible de temperaturas de funcionamiento
 - **la batería está casi descargada (como protección frente a una descarga intensa)** --> el indicador de

nivel de la batería señala un nivel bajo de carga o un nivel bajo de carga intermitente 12c al pulsar el botón P; cargue la batería

! no continúe pulsando el interruptor de encendido después de que se apague automáticamente la herramienta; se puede dañar la batería

- Tensado de la cadena de sierra 13
 - ! extraiga la batería de la herramienta**
 - depositar la sierra de cadena sobre una superficie plana
 - controlar que los eslabones de la cadena vayan correctamente alojados en la ranura-guía de la espada D
 - 1. afloje el botón de apriete B hasta que simplemente sujete la espada en su sitio (**no lo quite**)
 - 2. levante un poco la espada y manténgala en esa posición
 - 3. gire el botón tensor de cadena K hacia arriba hasta que los eslabones inferiores de la cadena suban y JUSTO toquen por debajo la espada D
 - 4. ajuste el botón de apriete B girándolo hacia la derecha
 - 5. deje suelta la espada
 - 6. la tensión de la cadena de sierra es correcta si al tirar de ella en el centro se separa aprox. 4 mm

! la tensión de la cadena debe comprobarse antes de iniciar el trabajo, después de haber efectuado los primeros cortes, y durante el trabajo (cada 10 minutos)

- especialmente al trabajar con cadenas de sierra nuevas, es normal que al comienzo se destensen más rápidamente
- la vida útil de una cadena de sierra se prolonga considerablemente si se lubrica y tensa correctamente
- no tensar la cadena de sierra si estuviese muy caliente, ya que se contrae al enfriarse, y quedaría demasiado tensa sobre la espada

- Lubricación 14
 - La vida útil y el rendimiento de corte de la cadena dependen de que su lubricación sea óptima; por ello, la cadena de sierra es lubricada automáticamente por la boquilla de aceite L 2 durante su funcionamiento
 - ! la sierra de cadena se suministra con el depósito de aceite vacío; por ello, es imprescindible llenarlo con aceite antes de utilizarla por primera vez**
 - ! si se trabaja con la sierra de cadena sin tener aceite en el depósito, o con un nivel inferior al mínimo, se daña la sierra de cadena**
 - depositar la sierra de cadena sobre una base adecuada de manera que el tapón del depósito de aceite M quede arriba
 - abrir el tapón y llenar el depósito de aceite con aceite para cadenas (no suministrado)
 - prestar atención a que no penetre suciedad en el depósito de aceite
 - enroscar el tapón del depósito de aceite
 - ! revise el nivel de aceite antes de empezar y periódicamente durante la operación; llene de aceite cuando el nivel esté por debajo del indicador N**
 - trabajando normalmente, un depósito lleno alcanza aprox. 15 minutos
 - jamás deberá emplearse aceite reciclado o aceite usado

! utilice sólo aceite biodegradable para motosierras

- Encendido/apagado 15
 - encienda la herramienta accionando el interruptor de seguridad Q y luego el interruptor de gatillo R
 - desactive la herramienta soltando el gatillo R
 - ! al terminar de aserrar no detener la sierra de cadena accionando la protección anterior para las manos S 2 (= freno de cadena)**
- Freno de cadena 16
 - El freno de la cadena es un dispositivo de protección activado por la protección anterior para las manos S en caso de que la herramienta sea rechazada bruscamente al trabajar -> la cadena se detiene poco después
 - Realizar de vez en cuando una prueba funcional:
 - empujar hacia el frente la protección anterior para las manos S y accionar brevemente el interruptor de la sierra de cadena -> la cadena no deberá ponerse en marcha
 - para desactivar el freno, soltar el interruptor de gatillo R y regresar hacia atrás la protección anterior para las manos S
- Utilización de la herramienta
 - siempre sujete firmemente la sierra de cadena con ambas manos (agarrando la empuñadura delantera con la mano izquierda T y la empuñadura posterior con la mano derecha U); jamás sierre con una sola mano 17a
 - ! la cadena debe marchar a toda velocidad antes de aplicarla contra la madera**
 - utilice una mordaza V para fijar la sierra a la madera antes de comenzar a cortar 17a
 - al serrar utilice el tope de garras como punto de giro (*) para hacer palanca 17a
 - al serrar ramas o troncos gruesos, una vez alcanzada una profundidad de corte suficiente, volver a aplicar el tope de garras en un punto más bajo; para ello debe echarse hacia atrás la sierra de cadena con el fin de separar el tope de garras y presionarlo nuevamente contra la madera en un punto más bajo - cuidar en ello que la sierra no llegue a salirse de la ranura de corte
 - al serrar sin ejercer fuerza sobre cadena de sierra; deje que ésta corte el material efectuando un movimiento de palanca respecto al tope de garras V
 - trabajar solamente sobre una base firme con la sierra de cadena
 - sujetar la sierra de cadena manteniéndola ligeramente a la derecha de su propio cuerpo 17b
 - nunca sierre por encima de sus hombros 17c
 - jamás trabaje con la sierra de cadena con los brazos extendidos; no intente aserrar puntos difíciles de alcanzar, ni tampoco subido en una escalera 17d
 - los mejores resultados al aserrar se obtienen solicitando la herramienta de manera apenas se reduzca la velocidad de la cadena
 - ! tenga precaución al finalizar el corte, ya que en el momento de traspasar la madera deberá soportar repentinamente todo el peso de la sierra (ello supone un peligro de accidente para las piernas y pies)**
 - ! solamente retirar la sierra en funcionamiento de la ranura de corte**
- Cómo aserrar troncos
 - apoyar el tronco de manera que la ranura de corte

no se vaya cerrando al aserrar, ya que sino podría atascarse la cadena de sierra

- preparar y sujetar con un dispositivo adecuado los trozos de madera cortos antes de aserrarlos
- evite el contacto con piedras o clavos puesto que pueden salir proyectados, dañar la cadena de sierra, o provocar graves lesiones al usuario o personas circundantes

! no toque cercas de alambre ni el suelo con la sierra de cadena en marcha

- los cortes longitudinales debe llevarse a cabo con especial precaución puesto que no es posible utilizar el tope de garras V (2); guiar la sierra inclinándola lo menos posible para evitar que sea rechazada
- el riesgo a accidentarse es grande si se sierra madera, ramas, o árboles que se encuentren bajo tensión; en estos casos debe trabajarse con máxima cautela **(estos trabajos solamente deberán ser realizados por profesionales)**

- Troceado del tronco (cortando en trozos el árbol talado)
 - siempre que sea posible, el tronco deberá reposar sobre ramas, vigas o cuñas
 - observe en mantener una posición estable y distribuya por igual el peso de su cuerpo entre ambos pies
 - si el tronco reposa plano en toda su longitud, según figura, aserrarlo desde arriba (16a)
 - si el tronco queda en voladizo en uno de sus extremos, tal como se aprecia en la figura, aserrar primero el tronco desde abajo hasta 1/3 de su grosor, y terminar de aserrarlo desde arriba a igual altura del corte anterior (16b)
 - si el tronco solamente reposa sobre ambos extremos, según se ve en la figura, aserrar primero el tronco desde arriba hasta 1/3 de su grosor, y terminar de cortarlo desde abajo a igual altura del corte anterior (16c)
 - al realizar trabajos de aserrado en pendientes, colocarse siempre en el lado de arriba del tronco
 - para mantener un buen control sobre la herramienta al finalizar el corte, ir reduciendo poco antes la presión de aplicación conforme va progresando el corte, pero sin reducir la firmeza con que sujeta las empuñaduras de la sierra de cadena

! observar que la cadena de sierra no toque el suelo

- una vez finalizado el corte, esperar a que se haya detenido la cadena de sierra antes de retirar la sierra de cadena
- siempre desconectar el motor de la sierra de cadena antes de ir a serrar a otro punto

- Talado de árboles (19)

! con la sierra de cadena deben talarse solamente aquellos árboles cuyo tronco tenga un diámetro inferior a la longitud de la espada

! asegurar adecuadamente la zona de trabajo; observar que no se encuentren personas o animales en el área donde va a caer el árbol

! jamás intente desatascar una sierra con el motor funcionando; emplear cuñas de madera para poder sacar la cadena de sierra

! ponerse siempre un casco para quedar protegido de las ramas que pudieran caer

ANTES DE LA TALA:

- en caso de que sean varias las personas que corten o talen simultáneamente, es necesario que la separación

entre las personas que corten y las que talen sea por lo menos igual al doble de altura del árbol a talar

- al talar árboles deberá observarse que no peligren otras personas, que no puedan dañarse tendidos eléctricos y que no se provoquen daños materiales (en caso de que un árbol alcance a tocar un tendido eléctrico, deberá informarse de inmediato a la compañía eléctrica)
- al serrar en declives, se recomienda que el usuario se sitúe en lado de arriba del árbol a talar, puesto que una vez talado, éste tenderá a rodar o deslizar hacia abajo
- antes de talar el árbol deberá planificarse y despejarse, dado el caso, la vía de huida (la trayectoria de huida deberá encontrarse en sentido opuesto y en diagonal a la línea de desplome prevista para el árbol) (19a)
- antes del talado deberá tenerse en cuenta la inclinación natural del árbol, la posición de las ramas más grandes, y el sentido en que sopla el viento para poder predecir la dirección de caída del árbol
- la suciedad, piedras, corteza suelta, clavos, grapas y alambre deberán retirarse del árbol

PROCEDIMIENTO DE TALA:

- sierra perpendicularmente a la dirección de desplome una cuña (1 – 2) de una profundidad igual a 1/3 del diámetro del tronco según figura (19b)
- realizar primero el corte inferior horizontal (con ello se evita que la cadena de sierra o la espada se atasquen al efectuar el segundo corte para la cuña)
- efectuar el corte de talado (3) como mínimo 50 mm más arriba del corte de la cuña (serrar el corte de talado paralelamente al corte inferior horizontal de la cuña) (19b)
- profundizar el corte de talado cuidando que todavía quede suficiente madera que pueda actuar a modo de bisagra (esta costilla de madera evita que el árbol pueda girarse y se desplome hacia una dirección incorrecta; no sierre esta costilla de madera)
- al irse aproximando el corte a la costilla de madera, el árbol debería comenzar a desplomarse
- en caso de estimar que el árbol no va a caer en la dirección prevista, o que se incline hacia atrás y aprisione la cadena de sierra, interrumpir el corte e insertar en éste cuñas de madera, plástico o aluminio para obligar al árbol a caer hacia la dirección prevista (19c)
- al comenzar a desplomarse el árbol, sacar la sierra de cadena del corte, desconectarla, depositarla, y abandonar el área de peligro siguiendo la vía de huida prevista (prestar atención a las ramas que puedan caer, y no tropezar)

- Desramado (20)

Este trabajo consiste en cortar las ramas del árbol ya talado

- al desramar el árbol, no cortar por el momento aquellas ramas grandes sobre las que el árbol esté apoyado
- cortar las ramas pequeñas de una vez, según figura
- las ramas que estén sometidas a una tensión deberán cortarse de abajo hacia arriba para evitar que la sierra se atasque

MANTENIMIENTO / SERVICIO

- Esta herramienta no está concebida para uso profesional

- Mantenga siempre limpia la herramienta (sobre todo las ranuras de ventilación W ②)

! extraiga la batería de la herramienta antes de la limpieza

- limpiar la carcasa de plástico de la sierra de cadena con un cepillo suave y un paño limpio (no deberán emplearse agua, disolventes ni abrillantadores)
- después de un tiempo de utilización, acumulado, de 1 a 3 horas, desmontar la cubierta, la espada y la cadena, y limpiarlas con un cepillo
- limpiar con un cepillo y un paño limpio la suciedad adherida en las áreas debajo de la cubierta, rueda de cadena y sujeción de la espada
- limpiar la boquilla de aceite con un paño limpio
- Verificar periódicamente la sierra de cadena para detectar posibles daños manifiestos, como un cadena de sierra destensada, desganchada o deteriorada y componentes sueltos, desgastados o dañados
- La reparaciones o trabajos de mantenimiento que sean necesarios deberán realizarse antes de utilizar la sierra de cadena
- El funcionamiento de la lubricación automática de la cadena puede controlarse conectando la sierra y orientando a continuación la punta hacia un cartón o papel colocado sobre el suelo
- ! no tocar el suelo con la cadena (mantener una distancia de seguridad de 20 cm)**
- en caso de presenciarse un rastro de aceite que va aumentando, ello es señal de que la lubricación automática de aceite trabaja correctamente
- si a pesar de estar lleno el depósito no se observa un rastro de aceite, consultar el párrafo "RESOLUCIÓN DE PROBLEMAS" o póngase en contacto con su distribuidor
- Nunca afile la cadena de la sierra usted mismo. Sustituya la cadena de la sierra o haga que un profesional se encargue de su afilado en un punto de asistencia SKIL.
- Si a pesar de los esmerados procesos de fabricación y control, la herramienta llegase a averiarse, la reparación deberá encargarse a un servicio técnico autorizado para herramientas eléctricas SKIL
- envíe la herramienta **sin desmontar** junto con una prueba de su compra a su distribuidor o a la estación de servicio más cercana de SKIL (los nombres así como el despiece de piezas de la herramienta figuran en www.skil.com)
- ! antes de enviar la sierra de cadena es imprescindible vaciar primero el depósito de aceite**
- Tenga presente que los daños debido a sobrecargas o al manejo inadecuado de la herramienta serán excluidos de la garantía (consulte las condiciones de garantía de SKIL en www.skil.com o consulte a su distribuidor)
- Almacenamiento ②
- si tiene previsto almacenar largo tiempo la sierra de cadena, limpiar primero la cadena de sierra y la espada
- si pretende guardar la herramienta deberá vaciarse completamente primero el depósito de aceite
- utilice la protección de la cadena X para guardar la herramienta
- instale en la pared el carril de almacenamiento Y con 2 tornillos (**no suministrados**), bien sujeto y horizontalmente nivelado
- guarde la herramienta **dentro de la casa** en un lugar seco y cerrado con llave, lejos del alcance de los niños

RESOLUCIÓN DE PROBLEMAS

- El siguiente listado indica síntomas de problemas, causas posibles y acciones correctoras (si no permite la identificación y la corrección del problema, póngase en contacto con su distribuidor o su centro de asistencia)
- ! en caso de producirse una avería eléctrica o mecánica, apague inmediatamente la herramienta y extraiga la batería**
- ★ La herramienta no funciona
 - se activó el freno de la cadena -> echar hacia atrás a la posición la protección para las manos S ②
 - batería descargada -> cargue la batería
 - batería caliente -> espere a que se enfríe la batería
 - avería interna -> póngase en contacto con distribuidor/centro de asistencia
- ★ La herramienta funciona de forma intermitente
 - cableado interno defectuoso -> póngase en contacto con distribuidor/centro de asistencia
 - interruptor de encendido/apagado defectuoso -> póngase en contacto con distribuidor/centro de asistencia
- ★ Cadena de sierra seca
 - no hay aceite en el depósito -> rellenar con aceite
 - el taladro de aireación que lleva el tapón del depósito de aceite está obturado -> limpiar el tapón del depósito de aceite
 - canal de salida de aceite obturado -> desatascar el canal de salida de aceite
- ★ El freno de seguridad no frena la cadena de sierra
 - freno de cadena defectuoso -> póngase en contacto con distribuidor/centro de asistencia
- ★ Cadena/carril guía calientes
 - no hay aceite en el depósito -> rellenar con aceite
 - el taladro de aireación que lleva el tapón del depósito de aceite está obturado -> limpiar el tapón del depósito de aceite
 - canal de salida de aceite obturado -> desatascar el canal de salida de aceite
 - tensión de la cadena excesiva -> ajustar la tensión de la cadena
 - cadena mellada -> reafilar la cadena o sustituirla
- ★ La herramienta vibra de forma anómala
 - la tensión de la cadena es muy baja -> ajustar la tensión de la cadena
 - cadena mellada -> reafilar la cadena o sustituirla
 - cadena desgastada -> sustituir la cadena
 - el sentido del filo de los dientes de sierra es contrario al sentido de marcha -> darle la vuelta a la cadena de sierra para que el filo de los dientes quede en sentido de marcha

AMBIENTE

- **No deseche las herramientas eléctricas, las pilas, los accesorios y embalajes junto con los residuos domésticos** (sólo para países de la Unión Europea)
- de conformidad con la Directiva Europea 2012/19/CE sobre residuos de aparatos eléctricos y electrónicos y su aplicación de acuerdo con la legislación nacional, las herramientas eléctricas cuya vida útil haya llegado a su fin se deberán recoger por separado y trasladar a una planta de reciclaje que cumpla con las exigencias ecológicas

- símbolo ⑥ chamará su atención en caso de necesidad de tirarlas

RUIDOS / VIBRACIONES

- Medido según EN 62841 el nivel de la presión acústica de esta herramienta se eleva a 83,0 dB(A) (incertidumbre K = 3 dB) y el nivel de la potencia acústica a 97,4 dB(A) (incertidumbre K = 1,7 dB), y la vibración a 3,9 m/s² (suma vectorial de tres direcciones; incertidumbre K = 1,5 m/s²)

- El nivel de emisión de vibraciones ha sido medido según una prueba estándar proporcionada en EN 62841; puede utilizarse para comparar una herramienta con otra y como valoración preliminar de la exposición a las vibraciones al utilizar la herramienta con las aplicaciones mencionadas

- al utilizarla para distintas aplicaciones o con accesorios diferentes o con un mantenimiento deficiente, podría **augmentar** de forma notable el nivel de exposición
- en las ocasiones en que se apaga la herramienta o cuando está funcionando pero no está realizando ningún trabajo, se podría **reducir** el nivel de exposición de forma importante

! **protéjase contra los efectos de la vibración realizando el mantenimiento de la herramienta y sus accesorios, manteniendo sus manos calientes y organizando sus patrones de trabajo**



P

Motosserra sem fios e sem escovas 0534

INTRODUÇÃO

- A ferramenta eléctrica é destinada para serrar madeira, como p.ex. vigas de madeira, tábuas, galhos, troncos, etc., assim como para abater árvores; ela pode ser utilizada para cortes longitudinais e transversais ao sentido da fibra
- Esta ferramenta não se destina a utilização profissional
- Verifique se a embalagem contém todas as peças conforme apresentado no desenho ②
- Quando faltarem peças ou estiverem danificadas, contacte o revendedor
- **Leia e guarde este manual de instruções ③**
- **Dê especial atenção às instruções e avisos de segurança; a não observação das respectivas recomendações poderá resultar em lesões graves**

DADOS TÉCNICOS ①

Corrente de substituição: 90PX045*

Barra da corrente de substituição: 124MLEA041

ELEMENTOS DA FERRAMENTA ②

- A Cobertura
- B Botão de bloqueio
- C Corrente

- D Barra da corrente
- E Símbolo do sentido de marcha e de sentido de corte
- F Roda da corrente
- G Porca de fixação
- H Nervuras de guia da lança
- J Pino para tensão de corrente
- K Botão para esticar a corrente
- L Bocal de óleo
- M Fecho do tanque de óleo
- N Marcação mínima
- P Indicador do nível de carregamento da bateria
- Q Interruptor de segurança
- R Gatilho
- S Accionamento do travão de corrente (protecção para a mão)
- T Punho frontal
- U Punho posterior
- V Dentes de garra
- W Aberturas de ventilação
- X Protecção da corrente
- Y Calha de armazenamento (parafusos não fornecidos)

SEGURANÇA

INDICAÇÕES GERAIS DE SEGURANÇA PARA FERRAMENTAS ELÉTRICAS

⚠ **AVISO** Leia todos os avisos de segurança, instruções, ilustrações e especificações fornecidas com esta ferramenta eléctrica. O incumprimento de todas as instruções enumeradas abaixo poderá resultar em choque eléctrico, incêndio e/ou lesão grave.

Guarde bem todas as advertências e instruções para futura referência.

O termo “ferramenta eléctrica” utilizado a seguir nas indicações de advertência, refere-se a ferramentas eléctricas operadas com corrente de rede (com cabo de rede) e a ferramentas eléctricas operadas com acumulador (sem cabo de rede).

1) SEGURANÇA DA ÁREA DE TRABALHO

- Mantenha a sua área de trabalho limpa e arrumada.** Desordem ou áreas de trabalho com fraca iluminação podem causar acidentes.
- Não trabalhar com a ferramenta eléctrica em áreas com risco de explosão, nas quais se encontrem líquidos, gases ou pós inflamáveis.** Ferramentas eléctricas produzem faíscas que podem provocar a ignição de pó e vapores.
- Mantenha crianças e outras pessoas afastadas da ferramenta eléctrica durante o trabalho com a ferramenta.** Distrações podem causar a falta de controlo sobre o aparelho.

2) SEGURANÇA ELÉTRICA

- As fichas das ferramentas eléctricas devem caber na tomada. A ficha não deve ser modificada de modo algum. Não utilize quaisquer fichas de adaptação junto com ferramentas eléctricas ligadas à terra.** Fichas sem modificações e tomadas adequadas reduzem o risco de choques eléctricos.
- Evite que o corpo entre em contacto com superfícies ligadas à terra, como por exemplo**

tubos, radiadores, fogões e geladeiras. Há um risco elevado de choques eléctricos, caso o corpo for ligado à terra.

- c) **A ferramenta eléctrica não deve ser exposta à chuva nem humidade.** A penetração de água na ferramenta eléctrica aumenta o risco de choques eléctricos.
 - d) **O cabo do aparelho não deve ser utilizado para o transporte, para pendurar o aparelho, nem para puxar a ficha da tomada. Mantenha o cabo afastado de calor, óleo, cantos afiados ou partes em movimento do aparelho.** Cabos danificados ou torcidos aumentam o risco de choques eléctricos.
 - e) **Ao trabalhar com a ferramenta eléctrica ao ar livre, use um cabo de extensão apropriado para áreas externas.** O uso de um cabo apropriado para áreas externas reduz o risco de choques eléctricos.
 - f) **Se não for possível evitar o funcionamento da ferramenta eléctrica em áreas húmidas, deverá ser utilizado um disjuntor de corrente de avaria.** A utilização de um disjuntor de corrente de avaria reduz o risco de um choque eléctrico.
- 3) SEGURANÇA DE PESSOAS**
- a) **Esteja alerta, observe o que está a fazer, e tenha prudência ao trabalhar com a ferramenta eléctrica. Não use a ferramenta eléctrica se estiver fatigado ou sob a influência de drogas, álcool ou medicamentos.** Um momento de falta de atenção durante a operação da ferramenta eléctrica pode causar graves lesões.
 - b) **Utilizar equipamento de protecção pessoal e sempre óculos de protecção.** A utilização de equipamento de protecção pessoal, como máscara de protecção contra pó, sapatos de segurança antiderrapantes, capacete de segurança ou protecção auricular, de acordo com o tipo e aplicação da ferramenta eléctrica, reduz o risco de lesões.
 - c) **Evitar uma colocação em funcionamento involuntária. Assegure-se de que a ferramenta eléctrica esteja desligada, antes de conectá-la à alimentação de rede e/ou ao acumulador, antes de levantá-la ou de transportá-la.** Se tiver o dedo no interruptor ao transportar a ferramenta eléctrica ou se o aparelho for conectado à alimentação de rede enquanto estiver ligado, poderão ocorrer acidentes.
 - d) **Remover chaves de ajustes ou chaves de fenda, antes de ligar a ferramenta eléctrica.** Uma chave de fenda ou chave de ajuste que se encontre numa parte móvel do aparelho, pode levar a lesões.
 - e) **Não se sobrestime. Mantenha uma posição firme e mantenha sempre o equilíbrio.** Desta forma poderá ser mais fácil controlar o aparelho em situações inesperadas.
 - f) **Use roupa apropriada. Não use roupa larga ou jóias. Mantenha os cabelos e roupas afastados de partes em movimento.** Roupas largas, jóias ou cabelos longos podem ser agarradas por partes em movimento.
 - g) **Se for prevista a montagem de dispositivos de aspiração de pó e de dispositivos de recolha, assegure-se de que estão conectados e que sejam utilizados de forma correcta.** A utilização de uma aspiração de pó pode reduzir o perigo devido ao pó.
 - h) **Não deixe que a familiaridade resultante de uma utilização frequente de ferramentas permita que**

você se torne complacente e ignore os princípios de segurança da ferramenta. Uma acção descuidada pode causar ferimentos graves numa fração de segundo.

4) USO E TRATAMENTO DE FERRAMENTAS ELÉTRICAS

- a) **Não sobrecarregue a ferramenta eléctrica. Use para o seu trabalho a ferramenta eléctrica correcta.** A ferramenta correcta realizará o trabalho de forma melhor e mais segura dentro da faixa de potência indicada.
 - b) **Não utilize a ferramenta eléctrica se o interruptor não puder ser ligado nem desligado.** Qualquer ferramenta eléctrica que não possa ser controlada através do interruptor de ligar-desligar, é perigosa e deve ser reparada.
 - c) **Puxar a ficha da tomada e/ou remover o acumulador, se amovível, antes de executar ajustes na ferramenta, de substituir acessórios ou de guardar a ferramenta.** Esta medida de segurança evita que a ferramenta eléctrica seja ligada acidentalmente.
 - d) **Guarde ferramentas eléctricas que não estiverem sendo utilizadas, for a do alcance de crianças. Não permita que o aparelho seja utilizado por pessoas não familiarizadas com o mesmo ou que não tenham lido estas instruções.** Ferramentas eléctricas são perigosas nas mãos de pessoas sem treinamento.
 - e) **Trate a ferramenta eléctrica e os acessórios com cuidado. Verifique se as partes móveis do aparelho funcionam perfeitamente e não emperram, se há peças quebradas ou danificadas, que possam influenciar o funcionamento do aparelho. Peças danificadas devem ser reparadas antes da utilização do aparelho.** Muitos acidentes tem como causa uma manutenção insuficiente das ferramentas eléctricas.
 - f) **Mantenha as ferramentas de corte sempre afiadas e limpas.** Ferramentas de cortes devidamente tratadas, com cantos afiados travam com menos frequência e podem ser controladas com maior facilidade.
 - g) **Use a ferramenta eléctrica, os acessórios os bits da ferramenta etc., de acordo com estas instruções. Considere também as condições de trabalho e o trabalho a ser efectuado.** A utilização da ferramenta eléctrica para outros fins que os previstos, pode resultar em situações perigosas.
 - h) **Mantenha os punhos e as superfícies de agarrar secas, limpas e livres de óleo e massa consistente.** Punhos e superfícies de agarrar escorregadias não permitem o manuseio e controlo seguros da ferramenta em situações inesperadas.
- 5) USO E TRATAMENTO DE APARELHOS COM ACUMULADOR**
- a) **Apenas deverá carregar em carregadores, acumuladores recomendados pelo fabricante.** Um carregador que é apropriado para um tipo de acumulador, pode causar um incêndio se se for utilizado para carregar outros acumuladores.
 - b) **Apenas utilize nas ferramentas eléctricas os acumuladores previstos.** A utilização de outros acumuladores pode levar a lesões e riscos de incêndio.
 - c) **Quando o acumulador não estiver em uso, mantenha-o afastado de outros objectos de metal, como por exemplo agramos, moedas, chaves, pregos, parafusos, ou outros pequenos objectos**

metálicos que possam ligar em ponte os contactos.

Um curto circuito entre os contactos do acumulador pode causar queimaduras ou incêndio.

- d) **Aplicações inadequadas podem provocar fugas do líquido do acumulador. Evite o contacto com este líquido. No caso de um contacto acidental, lave imediatamente com água fresca. Se o líquido entrar em contacto com os olhos, procure um auxílio médico.** O líquido que escapa do acumulador pode levar a irritações ou queimaduras da pele.
- e) **Não use um acumulador ou uma ferramenta danificada ou modificada.** Os acumuladores danificados ou modificados exibem um comportamento imprevisível podendo causar incêndio, explosão ou risco de lesão.
- f) **Não exponha o acumulador ou a ferramenta ao fogo ou temperatura excessiva.** Exposição ao fogo ou a uma temperatura acima de 130°C pode causar explosão.
- g) **Siga todas as instruções de carregamento e não carregue o acumulador ou a ferramenta fora da faixa de temperatura especificada no manual de instruções.** Carregar indevidamente ou em temperaturas fora da faixa especificada pode danificar o acumulador e aumentar o risco de incêndio.

6) SERVIÇO

- a) **A sua ferramenta eléctrica só deve ser reparada por pessoal qualificado e só devem ser colocadas peças sobressalentes originais.** Desta forma é assegurada a segurança da ferramenta eléctrica.
- b) **Nunca tente reparar acumuladores danificados.** A reparação de acumuladores deve ser realizada apenas pelo fabricante ou agentes de assistência autorizados.

INDICAÇÕES DE AVISO PARA SERRAS DE CORRENTE

INDICAÇÕES GERAIS DE SEGURANÇA DA MOTOSSERRA

- a) **Mantenha todas as partes do corpo afastadas da corrente da serra quando a motosserra está em funcionamento. Antes do arranque da motosserra, certifique-se de que a corrente da serra não está em contacto com qualquer objeto.** Um momento de desatenção ao operar motosserras pode causar o emaranhamento das roupas ou do corpo com a corrente da serra.
- b) **Segurar a serra de corrente com a mão direita no punho de trás e com a mão esquerda no punho da frente.** Segurar a corrente de serra numa outra posição de trabalho, aumenta o risco de lesões e não é permitido.
- c) **Segure a motosserra apenas pelas superfícies de agarre isoladas, uma vez que a corrente da serra pode entrar em contacto com cablagem oculta.** O contacto das correntes das serras com um fio com tensão pode energizar as peças metálicas expostas da podadora e, por conseguinte, provocar um choque eléctrico no utilizador.
- d) **Utilize óculos de proteção. Recomenda-se a utilização de outros equipamentos de proteção para os ouvidos, a cabeça, as mãos, as pernas e os pés.** A utilização de equipamento de proteção adequado reduzirá a ocorrência de lesões pessoais decorrentes de partículas a voar ou contacto acidental com a corrente de serra.

- e) **Não utilize a motosserra em árvores, escadas, telhados ou qualquer suporte instável.** O funcionamento de uma motosserra dessa maneira pode provocar lesões pessoais graves.
- f) **Manter sempre uma posição firme e só utilizar a serra de corrente se estiver sobre um subsolo firme, seguro e plano.** A utilização de escadas sobre um subsolo escorregadio ou instável, pode levar à perda do equilíbrio e do controlo da serra de corrente.
- g) **Ao cortar um ramo que esteja sob tensão, esteja atento ao retorno.** Quando a tensão nas fibras de madeira é libertada, o ramo acionado por mola pode atingir o operador e/ou projetar a motosserra fora de controlo.
- h) **Tenha especial cuidado ao cortar arbustos e árvores jovens.** O material fino pode se enganchar na corrente de serra e golpear a pessoa a operar a ferramenta ou desequilibrá-la.
- i) **Sempre transportar a electro-serra pelo punho da frente e desligada, com a corrente da serra afastada do seu corpo. Para o transporte e para a arrecadação da electro-serra, deverá sempre aplicar a cobertura de protecção.** O manuseio cuidadoso da electroserra reduz a probabilidade de um contacto inadvertido com a electro-serra.
- j) **Siga as instruções de lubrificação, tensionamento da corrente e substituição da lâmina e da corrente.** Uma corrente da serra que não esteja devidamente esticada ou lubrificada pode partir ou aumentar o risco de retrocesso.
- k) **Corte apenas madeira. Não utilize a motosserra para fins diferentes dos previstos. Por exemplo: não utilize a motosserra para cortar metal, plástico, alvenaria ou materiais de construção que não sejam de madeira.** A utilização da motosserra para operações diferentes das previstas pode resultar em situações perigosas.
- l) **Não tente derrubar uma árvore até compreender os riscos e saber como os evitar.** Ao derrubar uma árvore, podem ocorrer lesões graves para o operador ou para as pessoas que se encontrem nas proximidades.
- m) **Siga todas as instruções quando estiver a limpar material encravado, a armazenar ou a realizar a manutenção da motosserra. Certifique-se de que o interruptor se encontra desligado e que a bateria é retirada.** O acionamento inesperado da motosserra enquanto é efetuada a remoção de material encravado ou a manutenção pode resultar em ferimentos pessoais graves.

CAUSAS E EVITAÇÃO DE CONTRAGOLPES

Podem ocorrer contragolpes, se a ponta do carril de guia entrar em contacto com um objecto ou se a madeira se curvar e a corrente da serra for emperrada no corte. Um contacto com a ponta do carril pode causar uma inesperada reacção direccionada para trás, durante a qual o carril de guia é golpeado para cima e na direcção da pessoa a operar a ferramenta.

Se a corrente da serra emperrar no canto superior da barra de guia, é possível que a barra possa ser golpeada no sentido de operação.

Qualquer uma destas reacções pode fazê-lo perder o controlo da serra, o que pode provocar lesões pessoais graves. Não confie apenas nos dispositivos de segurança instalados na

sua serra. Enquanto utilizador da motosserra, deve tomar várias medidas para que não ocorram acidentes ou lesões durante os seus trabalhos de corte.

O ressalto resulta de uma má utilização da motosserra e/ou de condições ou procedimentos de utilização incorretos e pode evitar-se tomando as devidas precauções, como descrito a seguir:

- a) **Mantenha a serra firmemente segura com os polegares e os dedos em volta das pegadas da motosserra, com as duas mãos na serra, e posicione o seu corpo e o braço de modo a conseguir resistir às forças de ressalto.** O operador pode controlar as forças de ressalto se tomar as devidas precauções; não solte a motosserra.
- b) **Não ultrapasse os limites e não corte acima da altura dos ombros.** Isso ajuda a evitar o contacto não intencional com a ponta e permite controlar melhor a motosserra em situações inesperadas.
- c) **Utilize apenas correntes de serra e barras guia de substituição recomendadas pelo fabricante.** As correntes de serra e barras guia de substituição incorretas podem provocar a quebra e/ou o ressalto da corrente.
- d) **Siga as instruções de manutenção e afiação do fabricante para a corrente de serra.** A redução da altura do indicador de profundidade pode provocar um aumento do ressalto.

INSTRUÇÕES DE SEGURANÇA ADICIONAIS

SEGURANÇA DE PESSOAS

- **Crianças e jovens, excepto aprendizes com mais de 16 anos e sob vigilância, não devem operar a electro-serra. O mesmo é válido para pessoas, não familiarizadas, ou insuficientemente familiarizadas com o manuseio da electro-serra.** A instrução de serviço deve estar sempre ao alcance. Pessoas fatigadas ou fracas não devem operar a serra de corrente.
- Recomendamos que, antes da primeira colocação em funcionamento, o utente seja instruído, através de exemplos práticos, por um especialista a respeito do comando da serra de corrente e sobre a utilização do equipamento de protecção; como primeiro teste, deveriam ser serrados troncos de árvores sobre um cavalete ou suporte
- **Não tocar nas correntes em movimento**
- Utilize sempre equipamento de protecção pessoal aprovado. Assim, reduz o perigo de lesões decorrentes da projecção do material de corte e do toque accidental com a corrente de serra:
 - Capacete de protecção, quando existe perigo de queda de ramos ou semelhante
 - Protecção auditiva
 - Óculos de protecção ou máscara facial
 - Luvas com protecção da serra
 - Calças com protecção da serra
 - Botas de segurança com protecção da serra, biqueiras de aço e solas antiderrapantes
- **A serra de corrente não deve de modo algum ser operada nas proximidades de pessoas, crianças ou animais**
- **A serra de corrente não deve de modo algum ser operada após o consumo de álcool, drogas ou de medicamentos narcotizantes**
- Certifique-se de que as crianças não brincam com a ferramenta

APÓS A UTILIZAÇÃO

- Desligue sempre a ferramenta e retire a bateria
 - quando deixar a ferramenta sem vigilância
 - antes de retirar material encastrado
 - antes de verificar, limpar ou trabalhar na ferramenta
 - depois de bater num objecto estranho
 - sempre que a ferramenta começar a vibrar anormalmente
- Guarde a ferramenta **no interior** num local seco e seguro, fora do alcance das crianças
 - guarde a bateria separadamente da ferramenta

BATERIAS

- **A bateria fornecida tem apenas carga parcial** (para assegurar a capacidade total da bateria, carregue completamente a bateria no carregador antes de usar a sua ferramenta eléctrica pela primeira vez)
- **Utilize apenas as seguintes baterias e carregadores com esta ferramenta**
 - Bateria SKIL: BR1*31****
 - Carregador SKIL: CR1*31****
- Não utilize baterias danificadas; devem ser substituídas imediatamente
- Não desmonte a bateria
- Não exponha a ferramenta/bateria à chuva
- Temperatura ambiente permitida (ferramenta/carregador/bateria):
 - durante o carregamento 4...40°C
 - durante o funcionamento -20...+50°C
 - durante o armazenamento -20...+50°C

EXPLICAÇÃO DOS SÍMBOLOS DA FERRAMENTA/BATERIA

- ③ Leia o manual de instruções antes de utilizar o equipamento
- ④ As baterias explodirão quando colocadas num fogo, por isso, não queime as baterias por nenhum motivo
- ⑤ Não exponha a ferramenta à chuva
- ⑥ Use óculos de protecção e protectores para os ouvidos
- ⑦ Guarde a ferramenta/carregador/bateria em locais onde a temperatura não exceda os 50°C
- ⑧ Não deite ferramentas eléctricas e pilhas no lixo doméstico
- ⑨ Esteja atento ao recuo da moto-serra e evite o contacto com a ponta da barra
- ⑩ Utilize sempre a moto-serra com as duas mãos

MANUSEAMENTO

- Instruções de montagem ⑪
 - ! retire a bateria da ferramenta**
 - ! durante o manuseio da serra de corrente deverá usar sempre luvas de protecção**
 - colocar a serra de corrente sobre uma superfície plana
 - retire a tampa A, rodando o botão de fixação no sentido contrário ao dos ponteiros de um relógio
 - colocar a corrente de serra C na ranhura da lança D
 - encaixe a corrente na roda dentada F e na barra da corrente guia D, para que o parafuso G e as palhetas guia H encaixem na ranhura da barra da corrente D
 - ! observe o sentido correcto da marcha; comparar a corrente com o símbolo de sentido de marcha E**
 - controlar, se todas as partes estão correctamente colocadas e que mantenham a lança com a corrente nesta posição
 - monte a placa da tampa A conforme ilustrado

- se necessário, girar um pouco o botão para esticar a corrente K, para alinhar a cavilha tensora da corrente J no orifício da lança D
- girar o botão para esticar a corrente K até a corrente da serra estar levemente esticada
- aperte o botão de fixação B no parafuso de aperto G, rodando-o no sentido dos ponteiros do relógio
- Recarga da bateria
 - ! **leia os avisos de segurança e as instruções fornecidos com o carregador**
 - Remover/instalar a bateria ②
 - Indicador de nível da bateria ⑫
 - prima o botão do indicador de nível da bateria P para apresentar o nível actual da bateria ⑫a
 - ! **quando o nível mais baixo do indicador da bateria ficar intermitente depois de premir o botão P ⑫b, a bateria está vazia**
 - ! **quando os níveis 2 do indicador da bateria ficarem intermitentes depois de premir o botão P ⑫c, a bateria não está dentro do intervalo da temperatura de funcionamento permitido**
- Protecção da bateria

A ferramenta desliga-se repentinamente ou não se liga quando

 - a carga é muito elevada --> retire carga e recomece
 - a temperatura da bateria não está dentro do intervalo da temperatura de funcionamento de -20 a +50°C --> Os níveis 2 do indicador do nível da bateria ficam intermitentes quando premir o botão P ⑫b; aguarde até a bateria voltar ao intervalo de temperatura de funcionamento permitido
 - a bateria está quase vazia (para protecção contra uma descarga profunda) --> um nível baixo da bateria ou um nível da bateria baixo intermitente ⑫c aparece através do indicador de nível da bateria quando prime o botão P; carregue a bateria
 - ! **não continue a premir o interruptor de ligar/desligar após a desactivação automática da ferramenta; pode danificar a bateria**
- Tensão da corrente da serra ⑬
 - ! **retire a bateria da ferramenta**
 - colocar a serra de corrente sobre uma superfície plana
 - controlar, se os elos da corrente se encontram correctamente na nervura de guia da lança D
 1. desaperte o botão de fixação B até fixar a barra da corrente na posição (não remover)
 2. levante a barra da corrente um pouco e mantenha-a nessa posição
 3. rode o botão de tensão da corrente K para cima até os elos da corrente mais baixos subirem e tocarem na parte inferior da barra da corrente D
 4. aperte o botão de fixação B, rodando-o no sentido dos ponteiros do relógio
 5. liberte a barra da corrente
 6. a corrente de serra está correctamente esticada, se puder ser elevada no centro por aprox. 4 mm
 - ! **atenção da corrente deve ser controlada antes de iniciar o trabalho, após os primeiros cortes e durante o trabalho com a serra regularmente (a cada 10 minutos)**
 - principalmente no caso de correntes de serra novas, deverá contar inicialmente com maiores alargamentos
 - a vida útil da corrente de serra depende principalmente de uma lubrificação suficiente e uma tensão correcta
- não esticar a corrente de serra se esta estiver demasiadamente aquecida, pois ela se encolherá após arrefecer, e estaria muito esticada sobre a lança
- Lubrificação ⑭

A vida útil e a potência de corte da corrente depende de uma lubrificação ideal; por este motivo a serra de corrente é automaticamente lubrificada com óleo de aderência para correntes de serra durante o funcionamento através do bocal de óleo L ②

 - ! **a serra de corrente não é fornecida cheia de óleo de corrente de serra; é importante que esta seja abastecida com óleo antes da utilização**
 - ! **a utilização da serra de corrente sem óleo de aderência para correntes de serra ou com um nível de óleo inferior à marca mínima, levará à anificação da serra de corrente**
 - apoiar a serra de corrente com o fecho do tanque de óleo M para cima sobre uma base apropriada
 - desaparafusar o fecho e encher o tanque de óleo com óleo para correntes de serra (não fornecido)
 - observe que não entre sujidade no tanque de óleo
 - aparafusar novamente o fecho do tanque de óleo e fechar
 - ! **verifique o nível do óleo antes de ligar e regularmente durante a operação; reabasteça o óleo quando o nível estiver abaixo do indicador N**
 - um abastecimento é suficiente para aprox. 15 minutos, de acordo com as pausas e a intensidade do trabalho
 - jamais utilize óleo reciclado ou óleo velho
 - ! **utilize apenas óleo para motosserras facilmente biodegradável**
- Ligar/desligar ⑮
 - ligue primeiro a ferramenta antes de premir o interruptor de segurança Q e, em seguida, puxe o gatilho R
 - desligue a ferramenta soltando o gatilho R
 - ! **após terminar de serrar, não deverá parar a corrente de serra accionando a protecção dianteira para a mão S ② (= travão de contragolpe)**
- Travão de contragolpe ⑯

O travão de contragolpe é um mecanismo de protecção que é accionado através da protecção dianteira para a mão S no caso de um contragolpe da ferramenta -> a corrente pára dentro de instantes

Executar de vez em quando um teste de funcionamento:

 - empurrar a protecção dianteira para a mão S para frente e ligar por instantes a serra de corrente -> a corrente não deve se movimentar
 - para destravar novamente o travão de contragolpe, deverá soltar o gatilho R e puxar a protecção para a mão S para tras
- Utilização da ferramenta
 - sempre segurar a serra de corrente firmemente com ambas as mãos (a mão esquerda no punho dianteiro T e a mão direita no punho traseiro U); jamais serrar com uma mão ⑰a
 - ! **antes de entrar em contacto com a madeira, a corrente deve estar em plena velocidade**
 - utilize os dentes de garra V para manter a serra sobre a madeira antes de começar a cortar ⑰a
 - durante o processo de serrar, deverá utilizar o esbarro de garras como alavanca (★) ⑰a

- ao serrar galhos ou troncos com maiores diâmetros, deverá deslocar o esbarro de garras para um ponto inferior; para isto deverá deslocar para trás a serra de corrente para soltar o esbarro de garras e recolocá-la novamente numa posição inferior; a serra não deve ser retirada do corte

- ao serrar não deverá premir com toda a força sobre a corrente de serra, mas sim permitir que esta possa trabalhar, exercendo uma leve pressão de alavanca sobre o esbarro de garras V

- apenas operar a serra de corrente mantendo uma posição firme e segura

- manter a serra de corrente levemente à direita do próprio corpo 17b

- jamais serrar numa altura sobre os ombros 17c

- jamais operar a serra de corrente com braços esticados, não tente serrar em locais de difícil acesso, ou estando em pé sobre uma escada 17d

- melhores resultados de serrar são alcançados, se a velocidade da corrente não for reduzida devido a sobrecarga

! cuidado no final do corte de serra; logo que a serra estiver fora do corte, a força de corte altera-se inesperadamente (há perigo de acidente para pernas e pés)

! apenas remover a serra do corte com a corrente de serra em movimento

• Serrar troncos

- apoiar o tronco, de modo que o corte não se feche e emperre a corrente de serra

- antes de serrar, deverá arranjar e fixar pequenas peças de madeira

- evitar o contacto com pedras e pregos, pois estes podem ser atirados para cima, podendo danificar a corrente da serra ou ferir gravemente o utente ou as pessoas que se encontrem ao redor

! não permitir que a serra em movimento entre em contacto com cercas de arame ou com o chão

- cortes longitudinais devem ser executados com muito cuidado, pois para estes não é possível utilizar o esbarro de garras V 2; conduzir a serra num ângulo plano, para evitar um contragolpe

- há grande perigo de acidentes ao serrar madeiras, galhos ou árvores sob forte tensão; nestes casos deverá tomar muito cuidado (**este trabalhos só deveriam ser executados por pessoas especializadas devidamente instruídas**)

• Cortar troncos ao comprimento (cortar troncos em pedaços)

- se possível, deverá escorar e apoiar o tronco com galhos, barras ou cunhas

- manter uma posição segura e distribuir o seu peso uniformemente sobre ambos os pés

- serrar o tronco por cima, com ele completamente apoiado, como indicado na figura 18a

- quando o tronco está apoiado sobre uma extremidade, como indicado na figura, deverá primeiro serrar 1/3 do diâmetro do tronco, pelo lado de baixo e em seguida o resto por cima, na altura do corte inferior 18b

- quando o tronco está apoiado sobre ambas as extremidades, como indicado na figura, deverá primeiro serrar 1/3 do diâmetro do tronco, pelo lado de cima e em seguida o lado de baixo, na altura do corte superior 18c

- para serrar em declives, deverá sempre posicionar-se acima do tronco

- para manter o controlo total no momento de “corte”, deverá reduzir a força de pressão ao alcançar o fim do corte, sem soltar os punhos da serra de corrente

! tenha cuidado para que a serra de corrente não entre em contacto com o chão

- após a execução do corte, deverá aguardar a paragem da serra de corrente,

- antes de remover a serra de corrente sempre desligar o motor da serra de corrente, antes de se deslocar de árvore para árvore

• Cortar árvores 19

! com a serra de corrente só deverão ser cortadas árvores com um diâmetro de tronco inferior ao comprimento da lança

! proteger a área de trabalho; observe que não se encontrem pessoas ou animais na área de queda da árvore

! jamais tente liberar uma serra emperrada com o motor em funcionamento; utilize cunhas de madeira para liberar a corrente de serra

! sempre utilizar um capacete como protecção contra galhos que possam cair

ANTES DE CORTAR:

- se duas ou mais pessoas estiverem a cortar ou abater ao mesmo tempo, a distância entre as pessoas a abater e cortar deveria ter no mínimo o dobro da altura da árvore a ser abatida

- ao abater árvores, deverá observar que outras pessoas não sejam sujeitas a quaisquer perigos, que não sejam atingidos cabos eléctricos e que não sejam causados danos materiais (se uma árvore entrar em contacto com um cabo eléctrico, deverá informar imediatamente a companhia de energia eléctrica responsável)

- ao trabalhar em declives, o operador da serra de corrente deveria permanecer na área acima da árvore a ser abatida, porque após ser cortada, a árvore provavelmente irá tombar e rolar declive abaixo

- antes de abater, deveria planejar um caminho de fuga e se necessário abrir um caminho (o caminho de fuga deveria percorrer diagonalmente para trás da linha de queda prevista) 19a

- antes de abater uma árvore, deverá considerar a inclinação natural da árvore, a posição dos galhos maiores e a direcção do vento, para poder avaliar a direcção na qual a árvore tende a cair

- livrar a árvore de sujidades, pedras, cascas soltas, pregos, grampos e arames

PROCEDIMENTO DE CORTE:

- abrir, na direcção de queda, uma boca (1 – 2) com uma profundidade de 1/3 do diâmetro da árvore, como indicado na figura 19b

- primeiro fazer o corte horizontal inferior (desta forma evita-se que a corrente de serra ou o carril de guia emperre ao fazer o segundo corte)

- o corte de abate (3) deve ser feito no mínimo 50 mm acima do corte horizontal da boca (o corte de abate deve ser executado paralelamente ao corte horizontal da boca) 19b

- o corte de abate só deve ser feito de modo que ainda permaneça uma parte não cortada (dobradiça) entre a linha de abate e a boca (a dobradiça evita que a árvore

possa virar e tombar para o lado errado; não cortar a dobradiça)

- aproximando-se da dobradiça, o corte de abate deveria provocar a queda da árvore
- se houver risco da árvore tombar numa direcção não desejada, ou se a árvore balançar para frente e para trás, empurrando a corrente de serra, deverá interromper o corte de abate e introduzir cunhas de madeira, plástico ou alumínio para abrir o corte e para forçar a árvore a cair na direcção desejada (19c)
- quando a árvore começar a cair, deverá remover a serra de corrente do corte, desligá-la, depositá-la e deixar a área de perigo pelo caminho de fuga planeado (atenção com galhos a cair e tomar cuidado para não tropeçar)

• Desgalhar (20)

Neste processo de trabalho são cortados os galhos de árvores deitadas a baixo

- ao desgalhar, os galhos maiores e apontados para baixo, que apoiam a árvore, devem ser deixados por enquanto
- primeiramente deverão ser cortados os galhos pequenos, como indicado na figura
- galhos sob tensão, deveriam ser cortados de baixo para cima, para evitar que a serra seja entalada

MANUTENÇÃO / SERVIÇO

- Esta ferramenta não se destina a utilização profissional
- Mantenha a ferramenta sempre limpa (especialmente as ranhuras de respiração W (2))

! retire a bateria da ferramenta antes de limpar

- limpar a carcaça de plástico da serra de corrente com auxílio de uma escova macia e um pano limpo (não utilizar água, solventes nem produtos para polir)
- após um período de aplicação de 1 a 3 horas, deverá desmontar a cobertura, a lança e a corrente e limpá-los com auxílio de uma escova
- a área sob a cobertura, a roda da corrente e a fixação da lança devem ser limpas com uma escova macia e um pano limpo
- limpar o bocal de óleo com um pano limpo
- Controlar regularmente a serra de corrente, para verificar se há falhas nitidas, como p. ex. uma corrente de serra solta, pendurada ou danificada, fixações soltas e peças gastas ou danificadas
- Reparações ou trabalhos de manutenção necessários devem ser executados antes da aplicação da serra de corrente
- A lubrificação automática da corrente pode ser controlada, ligando a serra e apontando-a no sentido de um papelão ou papel colocado sobre o solo
- ! não contactar o chão com a corrente (mantenha uma distância de segurança de 20 cm)**
- se observar a formação de uma pista de óleo, significa que o automático de óleo está a funcionar correctamente
- se não houver uma pista de óleo, apesar do tanque de óleo estar cheio, leia “RESOLUÇÃO DE PROBLEMAS” ou contacte o revendedor
- Nunca afie a corrente de serra sozinho. Substitua a corrente de serra ou solicite a sua afiação por profissionais junto de um Posto de Assistência SKIL.
- Se a ferramenta falhar apesar de cuidadosos processos de fabricação e de teste, a reparação deverá ser

executada por uma oficina de serviço autorizada para ferramentas eléctricas SKIL

- envie a ferramenta **sem desmontar**, juntamente com a prova de compra, para o seu revendedor ou para o centro de assistência SKIL mais próximo (os endereços assim como a mapa de peças da ferramenta estão mencionados no www.skil.com)
- ! é imprescindível esvaziar o tanque de óleo antes da expedição de serras de corrente**
- Não se esqueça de que os danos provocados por sobrecarga ou manuseamento incorrecto da ferramenta estão excluídos da garantia (para mais informações sobre as condições da garantia da SKIL, consulte www.skil.com ou pergunte ao seu revendedor)
- Armazenamento (21)
- se a serra de corrente for armazenada por longo tempo, deverá limpar a corrente de serra e a lança
- para a arrecadação da ferramenta, é necessário esvaziar completamente o tanque de óleo
- utilize a guarda da corrente X quando guardar a ferramenta
- monte a calha de armazenamento Y na parede com 2 parafusos (**não fornecidos**) e nivelada na horizontal
- guarde a ferramenta **no interior** num local seco e seguro, fora do alcance das crianças

RESOLUÇÃO DE PROBLEMAS

- A lista seguinte mostra os sintomas dos problemas, causas possíveis e acções correctivas (se estas não identificarem e corrigirem o problema, contacte o revendedor ou o centro de assistência técnica)

! em caso de anomalias elétricas ou mecânicas, desligue imediatamente a ferramenta e retire a bateria

- ★ A ferramenta não funciona
- o travão de contragolpe foi accionado -> puxar a protecção para a mão S (2) de volta para a posição
- bateria vazia -> carregar bateria
- bateria quente -> deixar a bateria arrefecer
- avaria interna -> contacte o revendedor/centro de assistência técnica
- ★ A ferramenta funciona intermitentemente
- instalação interna defeituosa -> contacte o revendedor/centro de assistência técnica
- interruptor de ligar/desligar defeituoso -> contacte o revendedor/centro de assistência técnica
- ★ Corrente de serra seca
- nenhum óleo no tanque -> encher com óleo
- a evacuação de ar no fecho do tanque de óleo está entupido -> limpar o fecho do tanque de óleo
- o canal de escape de óleo está obstruído -> desobstruir o canal de escape de óleo
- ★ A corrente da serra não é travada
- travão de contragolpe defeituoso -> contacte o revendedor/centro de assistência
- ★ Corrente/carril de guia quente
- nenhum óleo no tanque -> encher com óleo
- a evacuação de ar no fecho do tanque de óleo está entupido -> limpar o fecho do tanque de óleo
- o canal de escape de óleo está obstruído -> desobstruir o canal de escape de óleo
- tensão de corrente muito alta -> ajustar a tensão da corrente

- corrente embotada -> reafiar a corrente ou substituir
- ★ A ferramenta vibra anormalmente
- tensão da corrente muito frouxa -> ajustar a tensão da corrente
- corrente embotada -> reafiar a corrente ou substituir
- corrente desgastada -> substituir a corrente
- os dentes de corte mostram para a direcção errada -> montar novamente a corrente de serra com os dentes na direcção correcta

AMBIENTE

- **Não deite ferramentas eléctricas, pilhas, acessórios e embalagem no lixo doméstico** (apenas para países da UE)
- de acordo com a directiva europeia 2012/19/CE sobre ferramentas eléctricas e electrónicas usadas e a transposição para as leis nacionais, as ferramentas eléctricas usadas devem ser recolhidas em separado e encaminhadas a uma instalação de reciclagem dos materiais ecológica
- símbolo ⑥ lhe avisará em caso de necessidade de arranjar-las

RUIÍDO / VIBRAÇÃO

- Medido segundo EN 62841 o nível de pressão acústica desta ferramenta é 83,0 dB(A) (incerteza K = 3 dB) e o nível de potência acústica 97,4 dB(A) (incerteza K = 1,7 dB), e a vibração 3,9 m/s² (soma de vectores de três direcções; incerteza K = 1,5 m/s²)
- O nível de emissão de vibrações foi medido de acordo com um teste normalizado fornecido na EN 62841; pode ser utilizado para comparar uma ferramenta com outra e como uma avaliação preliminar de exposição à vibração quando utilizar a ferramenta para as aplicações mencionadas
- utilizar a ferramenta para diferentes aplicações ou com acessórios diferentes ou mantidos deficientemente, pode **augmentar** significativamente o nível de exposição
- o número de vezes que a ferramenta é desligada ou quando estiver a trabalhar sem fazer nada, pode **reduzir** significativamente o nível de exposição
- ! **proteja-se contra os efeitos da vibração, mantendo a ferramenta e os acessórios, mantendo as mãos quentes e organizando os padrões de trabalho**

1

Sega a catena brushless senza filo 0534

INTRODUZIONE

- L'elettrotensile è idoneo per tagliare il legno come p.es. travi di legno, tavole, rami, tronchi ecc. nonché per abbattere alberi; lo stesso può essere utilizzato per eseguire tagli longitudinalmente e trasversalmente rispetto alla direzione delle fibre del legno
- Questo utensile non è inteso per un uso professionale
- Verificare che l'imballo contenga tutte le parti illustrate sul disegno ②
- In caso di parti mancanti o danneggiate, contattare il proprio rivenditore

- **Leggete e conservate questo manuale di istruzione** ③
- **Prestare particolare attenzione alle istruzioni di sicurezza ed alle avvertenze; la mancata osservanza potrebbe causare serie lesioni**

DATI TECNICI ①

Catena di ricambio: 90PX045*
Lama di ricambio: 124MLEA041

ELEMENTI UTENSILE ②

- A Cuffia di protezione
- B Manopola di blocco
- C Catena
- D Lama
- E Simbolo della direzione di marcia e di taglio
- F Rocchetto per catena
- G Bullone di fissaggio
- H Traversini di guida per la lama
- J Perno di tensione per la catena
- K Manopola per tensione della catena
- L Ugello per l'olio
- M Tappo del serbatoio per l'olio
- N Marcatura di minimo
- P Indicatore del livello batteria
- Q Interruttore di sicurezza
- R Grilletto
- S Sblocco del frenacatena (protezione mano)
- T Impugnatura anteriore
- U Impugnatura posteriore
- V Denti di presa
- W Feritoie di ventilazione
- X Protezione della catena
- Y Supporto per utensile (viti non fornite)

SICUREZZA

AVVERTENZE GENERALI DI PERICOLO PER ELETTROUTENSILI

AVVERTENZA Leggere tutte le avvertenze di sicurezza, istruzioni, illustrazioni e specifiche fornite con l'utensile. La mancata osservanza di tutte le istruzioni sottoelencate potrebbe causare delle scariche elettriche, principi d'incendio e/o gravi lesioni.

Conservare tutte le avvertenze di pericolo e le istruzioni operative per ogni esigenza futura.

Il termine "elettrotensile" utilizzato nelle avvertenze di pericolo si riferisce ad elettrotensili alimentati dalla rete (con linea di allacciamento) ed ad elettrotensili alimentati a batteria (senza linea di allacciamento).

- 1) **SICUREZZA DELLA POSTAZIONE DI LAVORO**
 - a) **Mantenere pulito ed ordinato il posto di lavoro.** Il disordine o le zone di lavoro non illuminate possono essere fonte di incidenti.
 - b) **Evitare d'impiegare l'elettrotensile in ambienti soggetti al rischio di esplosioni nei quali si trovino liquidi, gas o polveri infiammabili.** Gli elettrotensili producono scintille che possono far infiammare la polvere o i gas.

- c) **Mantenere lontani i bambini ed altre persone durante l'impiego dell'elettrotensile.** Eventuali distrazioni potranno comportare la perdita del controllo sull'elettrotensile.
- 2) SICUREZZA ELETTRICA**
- a) **La spina per la presa di corrente dovrà essere adatta alla presa. Evitare assolutamente di apportare modifiche alla spina. Non impiegare spine adattatrici assieme ad elettrotensili con collegamento a terra.** Le spine non modificate e le prese adatte allo scopo riducono il rischio di scosse elettriche.
- b) **Evitare il contatto fisico con superfici collegate a terra, come tubi, riscaldamenti, cucine elettriche e frigoriferi.** Sussiste un maggior rischio di scosse elettriche nel momento in cui il corpo è messo a massa.
- c) **Custodire l'elettrotensile al riparo dalla pioggia o dall'umidità.** L'eventuale infiltrazione di acqua in un elettrotensile va ad aumentare il rischio d'insorgenza di scosse elettriche.
- d) **Non usare il cavo per scopi diversi da quelli previsti al fine di trasportare o appendere l'elettrotensile, oppure di togliere la spina dalla presa di corrente. Mantenere l'elettrotensile al riparo da fonti di calore, dall'olio, dagli spigoli o da pezzi in movimento.** I cavi danneggiati o aggrovigliati aumentano il rischio d'insorgenza di scosse elettriche.
- e) **Qualora si voglia usare l'elettrotensile all'aperto, impiegare solo ed esclusivamente cavi di prolunga omologati per l'impiego all'esterno.** L'uso di un cavo di prolunga omologato per l'impiego all'esterno riduce il rischio d'insorgenza di scosse elettriche.
- f) **Qualora non fosse possibile evitare di utilizzare l'elettrotensile in ambiente umido, utilizzare un interruttore di messa a terra.** L'uso di un interruttore di messa a terra riduce il rischio di una scossa elettrica.
- 3) SICUREZZA DELLE PERSONE**
- a) **È importante concentrarsi su ciò che si sta facendo e a maneggiare con giudizio l'elettrotensile durante le operazioni di lavoro. Non utilizzare l'elettrotensile in caso di stanchezza o sotto l'effetto di droghe, bevande alcoliche e medicinali.** Un attimo di distrazione durante l'uso dell'elettrotensile potrà causare lesioni gravi.
- b) **Indossare sempre equipaggiamento protettivo individuale. Usare sempre protezioni per gli occhi.** Se si avrà cura d'indossare equipaggiamento protettivo individuale come la maschera antipolvere, la calzatura antidistrucchiolevole di sicurezza, il casco protettivo o la protezione dell'udito, a seconda dell'impiego previsto per l'elettrotensile, si potrà ridurre il rischio di ferite.
- c) **Evitare l'accensione involontaria dell'elettrotensile. Prima di collegarlo alla rete di alimentazione elettrica e/o alla batteria ricaricabile, prima di prenderlo oppure prima di iniziare a trasportarlo, assicurarsi che l'elettrotensile sia spento.** Tenendo il dito sopra l'interruttore mentre si trasporta l'elettrotensile oppure collegandolo all'alimentazione di corrente con l'interruttore inserito, si vengono a creare situazioni pericolose in cui possono verificarsi seri incidenti.
- d) **Togliere gli attrezzi di regolazione o la chiave inglese prima di accendere l'elettrotensile.** Un elettrotensile o una chiave inglese che si trovino in una

parte dell'elettrotensile in rotazione potranno causare lesioni.

- e) **È importante non sopravvalutarsi. Avere cura di mettersi in posizione sicura e di mantenere l'equilibrio.** In tale maniera sarà possibile controllare meglio l'elettrotensile in situazioni inaspettate.
- f) **Indossare vestiti adeguati. Evitare di indossare vestiti lenti o gioielli. Tenere capelli e vestiti lontani da parti in movimento.** Vestiti lenti, gioielli o capelli lunghi potranno impigliarsi in pezzi in movimento.
- g) **Se sussiste la possibilità di montare dispositivi di aspirazione o di captazione della polvere, assicurarsi che gli stessi siano stati installati correttamente e vengano utilizzati senza errori.** L'utilizzo di un'aspirazione polvere può ridurre lo svilupparsi di situazioni pericolose dovute alla polvere.
- h) **Una volta presa confidenza con gli utensili, evitare di trascurare le norme di sicurezza.** Una mancanza di attenzione può causare gravi lesioni in una frazione di secondo.
- 4) MANEGGIO ED IMPIEGO ACCURATO DI ELETTRUTENSILI**
- a) **Non sovraccaricare l'elettrotensile. Impiegare l'elettrotensile adatto per sbrigare il lavoro.** Utilizzando l'elettrotensile adatto si potrà lavorare meglio e con maggior sicurezza nell'ambito della gamma di potenza indicata.
- b) **Non utilizzare elettrotensili con interruttori difettosi.** Un elettrotensile che non si può più accendere o spegnere è pericoloso e dovrà essere riparato.
- c) **Prima di procedere ad operazioni di regolazione sull'elettrotensile, prima di sostituire parti accessorie oppure prima di posare l'elettrotensile al termine di un lavoro, estrarre sempre la spina dalla presa della corrente e/o estrarre la batteria ricaricabile, se rimovibile.** Tale precauzione eviterà che l'elettrotensile possa essere messo in funzione inavvertitamente.
- d) **Custodire gli elettrotensili non utilizzati al di fuori della portata dei bambini. Non fare usare l'elettrotensile a persone che non sono abituate ad usarlo o che non abbiano letto le presenti istruzioni.** Gli elettrotensili sono pericolosi se utilizzati da persone inesperte.
- e) **Eeguire la manutenzione degli elettrotensili e degli accessori. Verificare che le parti mobili dell'elettrotensile funzionino perfettamente e non s'inceppino, che non ci siano pezzi rotti o danneggiati al punto tale da limitare la funzione dell'elettrotensile stesso. Far riparare le parti danneggiate prima d'impiegare l'elettrotensile.** Numerosi incidenti vengono causati da elettrotensili la cui manutenzione è stata effettuata poco accuratamente.
- f) **Mantenere affilati e puliti gli elettrotensili da taglio.** Gli elettrotensili da taglio curati con particolare attenzione e con taglienti affilati s'inceppano meno frequentemente e sono più facili da condurre.
- g) **Utilizzare elettrotensili, accessori, attrezzi, ecc. in conformità con le presenti istruzioni. Osservare le condizioni di lavoro ed il lavoro da eseguirsi durante l'impiego.** L'impiego di elettrotensili per usi diversi da quelli consentiti potrà dar luogo a situazioni di pericolo.

- h) **Mantenere impugnature e superfici di presa asciutte, pulite e prive di olio e grasso.** Impugnature e superfici di presa scivolose non consentono di manipolare e controllare l'utensile in caso di situazioni inaspettate.
- 5) **MANEGGIO ED IMPIEGO ACCURATO DI ACCUMULATORI**
- a) **Caricare l'accumulatore solo ed esclusivamente nei dispositivi di carica consigliati dal produttore.** Per un dispositivo di carica previsto per un determinato tipo di accumulatore, sussiste pericolo di incendio, se utilizzato con un accumulatore di tipo diverso.
- b) **Utilizzare negli elettrodomestici solo ed esclusivamente gli accumulatori previsti allo scopo.** L'uso di accumulatori di tipo diverso potrà dare insorgenza a lesioni e comportare il rischio d'incendi.
- c) **Tenere l'accumulatore non utilizzato lontano da graffette, monete, chiavi, chiodi, viti o da altri oggetti in metallo di piccole dimensioni che potrebbero causare un ponte tra i contatti.** Un eventuale corto circuito tra i contatti dell'accumulatore potrà dare origine a bruciature o ad incendi.
- d) **In caso di impiego sbagliato, potranno insorgere fuoriuscite di liquido dall'accumulatore. Evitarne il contatto. In caso di contatto casuale, sciacquare con acqua. Qualora il liquido dovesse entrare in contatto con gli occhi, chiedere immediato consiglio al medico.** Il liquido fuoriuscito dall'accumulatore potrà causare irritazioni cutanee o bruciature.
- e) **Non utilizzare una batteria ricaricabile, né un elettrodomestico, qualora siano danneggiati o siano stati modificati.** Batterie danneggiate o modificate possono comportare problemi non prevedibili, causando incendi, esplosioni e possibili lesioni.
- f) **Non esporre una batteria ricaricabile o un elettrodomestico al fuoco o a temperature eccessive.** L'esposizione al fuoco o a temperature superiori a 130°C può causare esplosioni.
- g) **Rispettare tutte le istruzioni di carica e non caricare la batteria ricaricabile o l'elettrodomestico fuori dal campo di temperatura indicato nelle istruzioni stesse.** Una carica non corretta, o fuori dal campo di temperatura indicato, può comportare danni alla batteria ed aumentare il pericolo di incendio.
- 6) **ASSISTENZA**
- a) **Fare riparare l'elettrodomestico solo ed esclusivamente da personale specializzato e solo impiegando pezzi di ricambio originali.** In tale maniera potrà essere salvaguardata la sicurezza dell'elettrodomestico.
- b) **Non sottoporre in alcun caso a manutenzione batterie ricaricabili danneggiate.** La manutenzione di batterie ricaricabili andrà effettuata esclusivamente dal produttore o da fornitori di servizi appositamente autorizzati.

INDICAZIONI DI PERICOLO PER SEGHE A CATENA

AVVERTENZE DI SICUREZZA GENERALI PER LA MOTOSEGA

- a) **Tenere tutte le parti del corpo lontane dalla motosega durante il funzionamento. Prima di avviare la motosega, assicurarsi che la catena non sia in contatto con corpi estranei.** Un semplice

momento di disattenzione durante il funzionamento della motosega può provocare l'intrappolamento di abiti o parti del corpo.

- b) **Tenere la sega a catena ben ferma afferrando con la mano destra l'impugnatura posteriore e con la mano sinistra l'impugnatura anteriore.** Tenendo la sega a catena in un'altra posizione operativa si viene ad aumentare il rischio di incidenti e, quindi, non può essere utilizzata.
- c) **Impugnare la motosega utilizzando esclusivamente le apposite superfici isolate, in quanto la catena può entrare in contatto con cavi nascosti.** Il contatto della motosega con un cavo elettrico può causare la messa in tensione dei componenti metallici esposti della stessa e provocare una scossa elettrica all'operatore.
- d) **Indossare una protezione per gli occhi. Si consiglia di adottare anche dispositivi di protezione per l'udito, il capo, le mani, le gambe e i piedi.** Dei dispositivi di protezione adeguati ridurranno eventuali lesioni personali causate da detriti volanti o da un contatto accidentale con la motosega.
- e) **Non utilizzare la motosega in un albero, su una scala, su un tetto o su qualsiasi supporto che non sia stabile.** L'utilizzo di una motosega in questo modo potrebbe causare delle gravi lesioni personali.
- f) **Accertarsi sempre una posizione operativa sicura ed utilizzare la sega a catena unicamente su una base che sia ben solida, sicura e piana.** In caso di utilizzo di scale, una base scivolosa oppure instabile può provocare una perdita del controllo sull'equilibrio e sulla sega a catena.
- g) **Se si sta tagliando un pezzo sotto tensione, stare attenti a un eventuale rimbalzo del pezzo.** Quando la tensione nelle fibre del legno viene rilasciata, il pezzo caricato a molla potrebbe colpire l'operatore e/o mettere la motosega fuori controllo.
- h) **Si raccomanda di operare con la dovuta attenzione quando si taglia legname nel sottobosco ed alberi giovani.** Il materiale sottile può rimanere impigliato nella catena della sega e colpire l'operatore facendogli perdere l'equilibrio.
- i) **Portare la sega a catena tenendola all'impugnatura anteriore e spenta, la catena della sega non deve essere rivolta verso il corpo. Durante il trasporto oppure la conservazione della sega a catena applicare sempre la copertura di protezione.** Maneggiando con cautela la sega a catena si riduce la probabilità di un contatto accidentale con la catena della sega in funzione.
- j) **Seguire le istruzioni per la lubrificazione, la messa in tensione della catena e la sostituzione della barra e della catena.** Il tensionamento e la lubrificazione non adeguati della catena possono frenare la motosega o aumentare la possibilità di subire un contraccolpo.
- k) **Tagliare solo legno. Non usare la motosega per scopi non previsti. Ad esempio: non usare la motosega per tagliare metallo, plastica, pezzi di muratura o materiali di costruzione non legnosi.** L'uso della motosega per operazioni diverse da quelle consentite, potrebbe causare una situazione di pericolo.
- l) **Non cercare di abbattere un albero se non si hanno ben chiari i rischi e non si sa come evitarli.** Durante l'abbattimento di un albero potrebbero verificarsi delle

gravi lesioni all'operatore o ad eventuali persone nei paraggi.

- m) **Seguire tutte le istruzioni per rimuovere eventuali residui, lo stoccaggio e la manutenzione della motosega. Accertarsi che l'interruttore sia in posizione OFF e la batteria sia stata rimossa.** L'azionamento imprevisto della motosega durante la rimozione di eventuali residui o la manutenzione può causare gravi lesioni personali.

POSSIBILI CAUSE ED ACCORGIMENTI PER IMPEDIRE UN CONTRACCOLPO

Un contraccolpo si può verificare quando la punta del binario di guida tocca un oggetto oppure quando il legname si piega e la catena della sega resta bloccata nel taglio.

Toccando la punta del binario di guida si può in alcuni casi provocare una reazione improvvisa all'indietro nel corso della quale il binario di guida viene sollevato e scaraventato in direzione dell'operatore.

Il blocco della catena della sega sul bordo superiore del binario di guida può far ribaltare rapidamente la guida in direzione dell'operatore.

Queste reazioni potrebbero farvi perdere il controllo della motosega, il che potrebbe causare delle gravi lesioni personali. Non contare solo sui dispositivi di sicurezza incorporati nella motosega. Come utilizzare della motosega, dovrete adottare differenti misure perché durante le operazioni di taglio non si verificano incidenti o lesioni.

Un eventuale contraccolpo è la conseguenza di un utilizzo non appropriato e/o di procedure di lavoro o condizioni non corrette, e questo può essere evitato adottando le seguenti precauzioni:

- Mantenere una presa salda, con i pollici e le dita bene attorno alla motosega, con entrambe le mani sull'utensile e posizionando il proprio corpo e il braccio in modo da resistere alle forze del contraccolpo.** Le forze di contraccolpo possono essere controllate dall'operatore, se vengono adottate delle misure adeguate; non mollare la motosega.
- Non superare e non tagliare oltre l'altezza della spalla.** Questo consente di evitare un contatto involontario con la punta della sega e garantisce un migliore controllo dell'utensile in situazioni impreviste.
- Usare solo barre guida e catene in sostituzione specificate dal produttore.** Barre guida e catene sostitutive non corrette potrebbero causare una rottura e/o un contraccolpo della catena.
- Per la catena, seguire le istruzioni di affilatura e manutenzione del produttore.** La diminuzione dell'altezza dell'asta di profondità può causare un contraccolpo più importante.

ISTRUZIONI DI SICUREZZA ULTERIORI

SICUREZZA DELLE PERSONE

- A bambini e ragazzi è proibito utilizzare la sega a catena; l'uso è permesso ad apprendisti che abbiano almeno 16 anni che operino sotto controllo. La stessa cosa vale per persone che non sanno utilizzare la sega a catena oppure che non la conoscono sufficientemente.** Le istruzioni per l'uso dovrebbero essere sempre a portata di mano. Persone troppo stanche oppure che non sono in grado di essere sottoposte a sforzi non devono utilizzare la sega a catena.

- Prima di mettere in esercizio per la prima volta la sega a catena si raccomanda l'Utente di farsi addestrare da parte di una persona qualificata ed esperta su come operare con la stessa e sul modo di utilizzare l'equipaggiamento di protezione; l'addestramento deve essere eseguito attraverso esempi pratici; come primo esercizio si dovrebbe eseguire il taglio di tronchi di alberi posti su un cavalletto per segare oppure su un basamento
 - Non toccare la catena in rotazione**
 - Usare sempre dei dispositivi di protezione personale approvati, questo riduce il pericolo di lesioni da un eventuale sbalzo di taglio di materiali e da un contatto accidentale della catena:
 - Elmetto di protezione, quando c'è un pericolo di rami in caduta o simili
 - Protezione dell'udito
 - Occhiali protettivo o una maschera facciale
 - Guanti con protezione per motoseghe
 - Pantaloni con protezione per motoseghe
 - Stivali di sicurezza con protezione per motoseghe, punte in acciaio e soles anti-scivolo
 - Mai utilizzare la sega a catena nelle vicinanze di persone, di bambini o di animali**
 - Mai utilizzare la sega a catena dopo aver consumato prodotti alcolici, né dopo aver fatto uso di narcotici, né dopo aver ingerito medicinali anestetizzanti**
 - Assicurarsi che i bambini non giochino con l'utensile
- #### **DOPO L'USO**
- Spegnere sempre l'utensile e rimuovere la batteria
 - quando si lascia l'utensile incustodito
 - prima di rimuovere materiale incastrato
 - controllare, pulire o effettuare lavori sull'utensile
 - dopo un contatto con un oggetto estraneo
 - quando l'utensile si avvia con vibrazioni anomale
 - Conservare l'utensile **all'interno** in un posto asciutto e chiuso a chiave, distante dalla portata dei bambini
 - custodire la batteria separatamente dall'utensile

BATTERIE

- La batteria fornita è parzialmente caricata** (per garantire la piena capacità della batteria, caricarla completamente con la caricabatteria prima del primo uso dell'elettro-utensile)
- Usare solamente le batterie fornite con questo utensile**
 - Batteria SKIL: BR1*31****
 - Caricabatteria SKIL: CR1*31****
- Non usare a batteria quando è danneggiata; deve essere sostituita immediatamente
- Non smontare la batteria
- Non esporre utensile/batteria alla pioggia
- Temperatura ambientale consentita (utensile/caricabatteria/batteria):
 - in fase di ricarica 4...40°C
 - in fase d'esercizio -20...+50°C
 - in fase di stoccaggio -20...+50°C

SPIEGAZIONE DEI SIMBOLI PRESENTI SULL'UTENSILE/ BATTERIA

- Leggere il manuale di istruzioni prima dell'uso
- Le batterie esplodono se gettate nel fuoco, pertanto non bruciare le batterie per alcun motivo
- Non esporre l'utensile alla pioggia
- Portare occhiali di protezione e protezione dell'udito
- Riponete utensile/caricabatteria/batteria in luoghi ove non si superino i 50°C

- ⑧ Non gettare l'elettrotensile e le batterie con i rifiuti domestici
- ⑨ Fare attenzione al contraccolpo della motosega ed evitare il contatto con la punta della lama
- ⑩ Usare sempre la motosega con due mani

USO

- Istruzioni di montaggio ⑪

! rimuovere la batteria dall'utensile

! maneggiando la catena della sega avere cura di portare sempre dei guanti di protezione

- poggare la sega a catena su una superficie piana
- rimuovere la cuffia di protezione A girando la manopola di bloccaggio in senso B antiorario
- posare la catena C nella scanalatura della lama D
- applicare la catena sull'ingranaggio di trasmissione F e guidare la lama D in modo tale che il bullone di serraggio G e le alette di guida H si inseriscano nella chiavetta della lama D

! fare attenzione al corretto senso di rotazione; confrontare la catena con il simbolo relativo al senso di rotazione E

- controllare se tutte le parti sono posizionate correttamente e tenere in questa posizione la lama con la catena
- montare la cuffia di protezione A come illustrato
- se necessario, ruotare leggermente la manopola per tensione della catena K per allineare il perno di tensione della catena J al foro della lama D
- ruotare la manopola per tensione della catena K fino a quando la catena è solo leggermente tesa
- serrare la manopola di bloccaggio B sul bullone di fissaggio G girandolo in senso orario

- Ricarica batteria

! leggere le avvertenze di sicurezza e le istruzioni fornite con il caricabatteria

- Rimozione/installazione della batteria ②

- Indicatore del livello batteria ⑫

- premere il pulsante dell'indicatore del livello batteria P per visualizzare il livello attuale ⑫a

! se il livello più basso dell'indicatore del livello batteria inizia a lampeggiare dopo aver premuto il pulsante P ⑫b, la batteria è scarica

! se i 2 livelli dell'indicatore del livello batteria iniziano a lampeggiare dopo aver premuto P

⑫c, la temperatura della batteria non rientra nel campo dei valori di impiego consentiti

- Protezione su la batteria

L'utensile si spegne improvvisamente o non può essere acceso, quando

- il carico è troppo alto --> rimuovere il carico e riavviare
- la temperatura della batteria non rientra nel campo dei valori di impiego massimi di -20 e +50°C --> 2 i livelli dell'indicatore del livello batteria iniziano a lampeggiare se si preme il pulsante P ⑫b; attendere finché la batteria non è rientrata nel campo dei valori di impiego consentiti
- la batteria è quasi scarica (per proteggerla contro la scarica profonda) --> l'indicatore del livello batteria mostra un livello batteria basso o un livello batteria lampeggiante ⑫c se si preme il pulsante P; caricare la batteria

! non continuare a premere l'interruttore on/off dopo che l'utensile si è spento automaticamente: ciò potrebbe danneggiare la batteria

- Serraggio della catena ⑬

! rimuovere la batteria dall'utensile

- poggare la sega a catena su una superficie piana
- controllare se le maglie di catena poggiano correttamente nella fessura di guida della lama D
 1. svitare la manopola di bloccaggio B finché non mantiene la lama in posizione (**non rimuovere**)
 2. sollevare un po' la lama e mantenerla in questa posizione
 3. ruotare la manopola per la tensione della catena K in avanti finché le maglie della catena inferiori non siano visibili e tocchino APPENA la parte inferiore della lama D
 4. serrare la manopola di bloccaggio B girandola in senso orario
 5. rilasciare la lama
 6. la catena è stata tesa correttamente se al centro può essere sollevata di ca. 4 mm

! la tensione della catena deve essere controllata ogni volta prima di iniziare a lavorare, dopo aver eseguito i primi tagli e regolarmente (ogni 10 minuti) durante il periodo in cui si lavora

- in modo particolare in caso di catene nuove della sega c'è da aspettarsi che all'inizio si verifica una maggiore espansione
- la durata della catena della sega dipende in modo determinante da una sufficiente lubrificazione e da una corretta tensione
- non tendere la catena della sega quando è ancora surriscaldata perché essa si restringe quando si raffredda e poggerebbe quindi in modo troppo teso sulla lama

- Lubrificazione ⑭

La lunga durata e le buone prestazioni di taglio della catena dipendono da una lubrificazione ottimale; per questo motivo, durante l'esercizio, la lubrificazione della catena della sega avviene automaticamente attraverso l'ugello per l'olio L ② che distribuisce apposito olio adesivo per seghe a catena

! al momento della consegna della sega a catena,

il contenitore per l'olio adesivo è vuoto; prima di utilizzare la macchina, è quindi importante riempire il contenitore versandovi l'apposito olio! se si utilizza la sega a catena senza l'olio adesivo per seghe a catena oppure quando il livello dell'olio dovesse essere al di sotto della marcatura del minimo si arrecano seri danni alla catena

- poggare su una superficie adatta la sega a catena con il tappo del serbatoio per l'olio M rivolto verso l'alto
- svitare il tappo e riempire il serbatoio dell'olio con apposito olio adesivo per seghe a catena (non fornito)
- accertarsi che nel serbatoio dell'olio non possa penetrarvi sporcizia
- riavvitare il tappo del serbatoio per l'olio e chiudere
- ! controllare il livello olio prima dell'avviamento e regolarmente durante il funzionamento; rabboccare l'olio quando il livello dell'olio sia al di sotto dell'indicatore N
- il contenuto del serbatoio è sufficiente per circa 15 minuti, a seconda delle pause e dell'intensità del lavoro
- mai utilizzare olio riciclato oppure olio vecchio

! Usare solo olio per motosega rapidamente biodegradabile

- Acceso/spento ⁽¹⁵⁾
 - accendere l'utensile premendo prima il pulsante di sicurezza Q quindi il grilletto R
 - spegnere l'utensile rilasciando l'interruttore R
- ! una volta terminata l'operazione di taglio, non cercare di fermare la sega a catena attraverso la protezione mano anteriore S ⁽²⁾ (= il freno contro i contraccolpi)**

- Freno contro i contraccolpi ⁽¹⁶⁾

Il freno contro i contraccolpi è un meccanismo di protezione che, in caso che la macchina rimbalzi all'indietro, si attiva attraverso la protezione mano anteriore S -> la catena si blocca nel giro di breve tempo

Eseguire ad intervalli regolari una prova per verificarne il funzionamento:

- spingere in avanti la protezione mano anteriore S e mettere in funzione brevemente la sega a catena -> la catena non dovrebbe avviarsi
- per sbloccare di nuovo il freno di sicurezza contro i contraccolpi, rilasciare il grilletto R e ritirare indietro la protezione mano anteriore S

- Uso dell'utensile
 - tenere la sega a catena sempre ben ferma ed utilizzando entrambe le mani (con la mano sinistra afferrare l'impugnatura anteriore T e con la mano destra l'impugnatura posteriore U); mai tentare di eseguire operazioni di taglio con una sola mano ^(17a)

! prima di appoggiare la catena sul legname da tagliare, la catena deve aver raggiunto la sua completa velocità

- Usare i denti di presa V per far entrare la sega sul legno prima di iniziare a tagliare ^(17a)
- durante l'operazione di taglio, utilizzare i denti a presa mordente come leva ^(*) ^(17a)
- in caso di tagli di rami più robusti oppure di tronchi, applicare i denti a presa mordente man mano su un punto inferiore; a tal fine, ritirare la sega a catena per allentare la presa dei denti mordenti e per applicarla su un punto più basso - così facendo, non estrarre la sega dal taglio in esecuzione
- durante l'operazione di taglio, non usare forza per premere sulla catena della sega, ma lasciar lavorare la sega esercitando una leggera pressione di leva attraverso il punto di appoggio dei denti a presa mordenti V
- mettere in azione ed adoperare la sega a catena esclusivamente prendendo una posizione sicura
- tenere la sega a catena leggermente spostata verso destra rispetto al proprio corpo ^(17b)
- mai eseguire operazioni di taglio tenendo la sega oltre l'altezza della spalla ^(17c)
- mai utilizzare la sega a catena tenendola con le braccia tese; mai tentare di eseguire tagli su punti difficilmente accessibili, né operando stando su una scala ^(17d)
- per raggiungere i migliori risultati di taglio è indispensabile cercare di non ridurre la velocità della catena sottoponendo la macchina a sovraccarico

! attenzione al momento in cui si arriva alla fine del taglio; non appena la sega avrà completato il taglio, all'improvviso si percepirà un notevole cambiamento del peso (in questa situazione il rischio di incidenti per gambe e per piedi è molto alto)

! togliere la sega dal taglio in esecuzione quando la catena della sega è ancora in azione

- Taglio di tronchi
 - poggiare il tronco in modo tale che le parti appena tagliate non possano chiudersi e bloccare quindi la catena della sega
 - in caso di pezzetti di legno più corti, prima dell'operazione di taglio, metterli in posizione adatta e bloccarli bene
 - evitare di toccare pietre e chiodi perché potrebbero essere proiettati in aria e potrebbero danneggiare la catena della sega o creare seri pericoli per l'incolumità dell'operatore o delle persone che si trovano nelle vicinanze

! mai avvicinare la sega in azione a reti metalliche di recinzione oppure a pavimenti

- i tagli longitudinali devono essere eseguiti con estrema accuratezza perché in questi casi non è possibile utilizzare i denti a presa mordente V ⁽²⁾; eseguire i tagli tenendo la macchina con un'angolazione che sia la più piatta possibile al fine di evitare il pericolo di un contraccolpo della sega
- in caso di taglio di legname, rami oppure alberi che si trovano sotto sollecitazione vi è il pericolo di provocare incidenti; in casi del genere è importante operare con la massima attenzione (**questi tipi di lavori dovrebbero essere eseguiti soltanto da personale specializzato appositamente addestrato**)
- Taglio di tronco d'albero (taglio sulla lunghezza richiesta dell'albero abbattuto)
 - se possibile, il tronco dovrebbe poggiare su rami, travi oppure cunei
 - assicurarsi sempre una posizione operativa sicura ed una distribuzione uniforme del peso del corpo su entrambi i piedi
 - quando la completa lunghezza del tronco d'albero poggia in maniera uniforme come da illustrazione, il taglio viene eseguito partendo dalla parte superiore ^(18a)
 - quando il tronco d'albero poggia su un'estremità come indicato nell'illustrazione, tagliare prima 1/3 del diametro del tronco partendo dal lato inferiore e poi continuare a tagliare il resto partendo dalla parte superiore all'altezza del taglio inferiore ^(18b)
 - quando il tronco d'albero poggia su entrambe le estremità come indicato nell'illustrazione, tagliare prima 1/3 del diametro del tronco partendo dal lato superiore e poi continuare a tagliare 2/3 partendo dalla parte inferiore all'altezza del taglio superiore ^(18c)
 - in caso di lavori di taglio su pendio, prendere sempre una posizione operativa nella parte superiore del tronco dell'albero
 - per poter mantenere il controllo completo al momento del "taglio completo", quando ci si avvicina alla fine del taglio ridurre la pressione esercitata senza allentare minimamente la presa sulle impugnature della sega a catena

! fare sempre in modo che la catena della sega non arrivi a toccare il terreno

- una volta terminato completamente il taglio, prima di allontanare la sega a catena dal punto di taglio, attendere che la catena della sega si sia fermata completamente

- prima di passare da un albero all'altro, spegnere sempre il motore della sega a catena
- Taglio di alberi ¹⁹
 - ! **tramite la sega a catena è possibile tagliare soltanto alberi il cui diametro del tronco sia minore della lunghezza della lama stessa**
 - ! **assicurare la zona di operazione; accertarsi che nella zona di operazione non si trovino né persone, né animali**
 - ! **mai tentare di liberare una sega rimasta bloccata lasciando il motore della sega in moto; per liberare la catena della sega, utilizzare dei cunei di legno**
 - ! **portare sempre un elmetto al fine di proteggersi da rami che potrebbero cadere**

PRIMA DEL TAGLIO:

- se vi sono due o più persone che tagliano i rami ed abbattano alberi contemporaneamente, la distanza tra gli operatori che tagliano i rami e quelli che tagliano il tronco dell'albero deve corrispondere almeno al doppio dell'altezza dell'albero che si sta abbattendo
- quando si abbattano alberi si deve stare attenti ad evitare di esporre altre persone a qualunque tipo di pericolo, a non colpire nessuna linea di alimentazione ed a non provocare nessun tipo di danno materiale (se un albero dovesse arrivare a toccare una linea di alimentazione, informare immediatamente l'ente di approvvigionamento dell'energia)
- in caso di lavori di taglio eseguiti su pendii, chi opera con la sega a catena sul terreno deve prendere posizione nella parte superiore dell'albero che si intende abbattere perché il tronco dell'albero dopo il taglio probabilmente rotolerà oppure scivolerà verso il basso
- prima di iniziare l'operazione di abbattimento di un albero si deve predisporre una via di fuga che sia agibile in caso d'emergenza e, se necessario, se ne dovrà preparare una (la via di fuga di emergenza deve essere agibile nella direzione diagonalmente opposta a quella della prevista linea di caduta) ¹⁹a
- per poter determinare la direzione della caduta dell'albero, prima dell'abbattimento è necessario prendere in considerazione la pendenza naturale dell'albero, la posizione dei rami più grossi e la direzione del vento
- liberare l'albero da ogni tipo di sporcizia, materiale pietroso, corteccia staccata dal tronco, chiodi, graffe e fili di ferro

PROCEDURA DI TAGLIO:

- tagliare ad angolo retto rispetto alla direzione della caduta un intaglio (1 – 2) con una profondità pari ad 1/3 del diametro del tronco dell'albero ¹⁹b
- eseguire prima l'intaglio a tacche inferiore orizzontale (questa procedura consente di evitare che la catena della sega oppure il binario di guida possano rimanere incastrati quando ci si accinge ad eseguire il secondo intaglio a tacche)
- eseguire il taglio di abbattimento (3) almeno 50 mm sopra il taglio orizzontale dell'intaglio a tacche (eseguire il taglio di abbattimento in posizione parallela rispetto all'intaglio a tacche orizzontale) ¹⁹b
- eseguire il taglio di abbattimento con una profondità tale da far rimanere soltanto una striscia ritagliata (striscia di abbattimento) che possa fungere da

cerniera (la striscia ritagliata ha la funzione di impedire che l'albero possa girare su se stesso e cadere nella direzione sbagliata; non tagliare mai completamente la striscia ritagliata)

- quando il taglio di abbattimento si avvicina alla cerniera l'albero dovrebbe cominciare a cadere
- in caso dovesse essere chiaro che l'albero potrebbe non cadere nella direzione richiesta oppure potrebbe piegarsi all'indietro e bloccare la catena della sega, interrompere il taglio di abbattimento e inserire nel taglio cunei di legno, di materiale sintetico o di lega leggera in modo da aprire ulteriormente il taglio e dare all'albero la linea di caduta richiesta dell'albero ¹⁹c
- quando l'albero inizia a cadere, togliere la sega a catena dal taglio, spegnere la macchina, posarla ed abbandonare l'area di pericolo utilizzando la via di fuga precedentemente determinata (attenzione a rami che potrebbero cadere dall'alto ed evitare di inciampare)
- Sramatura ²⁰

Con questo termine si intende il taglio di rami dal tronco dell'albero abbattuto

 - nel corso della sramatura, non tagliare mai prima i rami più grandi che indicano verso il basso e sui quali l'albero poggia
 - tagliare i rami più piccoli procedendo come da figura
 - in caso di rametti che si trovano sotto sollecitazione, tagliarli dalla parte inferiore verso l'alto in modo da evitare che la sega possa incastrarsi

MANUTENZIONE / ASSISTENZA

- Questo utensile non è inteso per un uso professionale
- Tenere sempre pulito l'utensile (soprattutto le feritoie di ventilazione W ²)
 - ! **rimuovere la batteria dall'utensile prima della pulizia**
 - pulire la cuffia di protezione sagomata in materiale sintetico della sega a catena utilizzando una spazzola morbida ed uno straccio pulito (non è permesso utilizzare né acqua, né solventi, né prodotti di lucidatura)
 - in seguito ad una durata di impiego di 1 fino a 3 ore, smontare la cuffia di protezione 13, la lama e la catena e pulire utilizzando una spazzola
 - pulire la zona sotto la cuffia di protezione, il rocchetto per catena ed il fissaggio della lama togliendo con una spazzola ed uno straccio pulito ogni tipo di sporcizia rimastavi attaccata
 - pulire l'ugello per l'olio utilizzando uno straccio pulito
- Controllare regolarmente se la sega a catena abbia dei difetti visibili come per esempio potrebbe essere una catena libera, sbalzata fuori della guida oppure anche danneggiata, fissaggi liberi e usurati oppure componenti danneggiati
- Riparazioni necessarie oppure lavori di manutenzione devono essere eseguiti prima di applicare la sega a catena
- Il funzionamento della lubrificazione automatica della catena può essere controllato avviando la sega e tenendo la punta rivolta verso un pezzo di cartone o di carta poggiato sul pavimento
 - ! **non toccare il pavimento con la catena (mantenere una distanza di sicurezza di almeno 20 cm)**
 - se così facendo si nota una scia di olio che diventa

sempre più grande, significa che l'automatismo di lubrificazione funziona correttamente

- se invece non si riscontra nessuna traccia d'olio nonostante il serbatoio dell'olio sia pieno, leggere il paragrafo "RISOLUZIONE DI PROBLEMI" o contattare il proprio rivenditore
- Non affilare mai da soli la catena. Sostituire la catena o farla riaffilare in modo professionale presso un centro di assistenza SKIL.
- Se nonostante gli accurati procedimenti di produzione e di controllo l'utensile dovesse guastarsi, la riparazione va fatta effettuare da un punto di assistenza autorizzato per gli elettroutensili SKIL
 - inviare l'utensile **non smontato** assieme alle prove di acquisto al rivenditore oppure al più vicino centro assistenza SKIL (l'indirizzo ed il disegno delle parti di ricambio dell'utensile sono riportati su www.skil.com)
- ! **prima di spedire le seghe a catena si prega di assolutamente di scaricare il serbatoio dell'olio**
- Tenere presente che danni causati da sovraccarico o utilizzo improprio sono esclusi dalla garanzia (per la condizioni di garanzia SKIL, visitare il sito www.skil.com o contattare il proprio rivenditore)
- Stoccaggio ②
 - qualora si volesse immagazzinare la sega a catena per maggiori periodi di tempo, pulire la catena della sega e la lama
 - quando si ripone l'utensile, il serbatoio dell'olio deve essere svuotato completamente
 - usare la protezione della catena X quando si ripone l'utensile
 - montare il supporto per utensile Y in modo sicuro e orizzontale sul muro utilizzando 2 viti (**non fornite**)
 - conservare l'utensile **all'interno** in un posto asciutto e chiuso a chiave, distante dalla portata dei bambini

RISOLUZIONE DI PROBLEMI

- La seguente lista elenca sintomi di problemi, possibili cause e misure correttive (se il proprio problema non è identificato e non è possibile correggerlo, si prega di contattare il proprio rivenditore o centro assistenza)
! **nel caso di cattivo funzionamento elettrico o meccanico, spegnere subito l'utensile e rimuovere la batteria**
- ★ L'utensile non funziona
 - è scattato il freno di sicurezza -> tirare indietro la protezione per le mani S ② alla posizione
 - batteria scarica -> caricare la batteria
 - batteria calda -> lasciar raffreddare la batteria
 - errore interno -> contattare il rivenditore/centro di assistenza
- ★ L'utensile funziona a intermittenza
 - cavi interni difettosi -> contattare il rivenditore/centro di assistenza
 - interruttore on/off difettoso -> contattare il rivenditore/centro di assistenza
- ★ Catena della sega asciutta
 - manca olio nel serbatoio dell'olio -> versare dell'olio riempiendo il serbatoio
 - la disaerazione nel tappo del serbatoio per l'olio è otturata -> pulire il tappo del serbatoio per l'olio
 - canale della fuoriuscita dell'olio otturato -> liberare il canale della fuoriuscita dell'olio

- ★ Catena della sega non viene frenata
 - freno contro i contraccolpi difettoso -> contattare il punto di rivendita/assistenza
- ★ Catena/binario di guida troppo caldi
 - manca olio nel serbatoio dell'olio -> versare dell'olio riempiendo il serbatoio
 - la disaerazione nel tappo del serbatoio per l'olio è otturata -> pulire il tappo del serbatoio per l'olio
 - canale della fuoriuscita dell'olio otturato -> liberare il canale della fuoriuscita dell'olio
 - tensione della catena troppo alta -> regolare la tensione della catena
 - catena non più affilata -> riaffilare la catena oppure sostituirla
- ★ L'utensile vibra in modo anomalo
 - tensione della catena troppo lenta -> regolare la tensione della catena
 - catena non più affilata -> riaffilare la catena oppure sostituirla
 - catena eccessivamente consumata -> sostituire la catena
 - dentatura della sega indica nella direzione sbagliata -> montare di nuovo la catena della sega con la dentatura che indica nella direzione corretta

TUTELA DELL'AMBIENTE

- **Non gettare l'elettroutensile, le batterie, gli accessori e l'imballaggio con i rifiuti domestici** (solo per Paesi UE)
 - secondo la Direttiva Europea 2012/19/CE sui rifiuti di utensili elettrici ed elettronici e la sua attuazione in conformità alle norme nazionali, gli elettroutensili esausti devono essere raccolti separatamente, al fine di essere reimpiagati in modo eco-compatibile
 - il simbolo ⑥ vi ricorderà questo fatto in fase di smaltimento

RUMOROSITÀ / VIBRAZIONE

- Misurato in conformità al EN 62841 il livello di pressione acustica di questo utensile è 83,0 dB(A) (incertezza K = 3 dB) ed il livello di potenza acustica 97,4 dB(A) (incertezza K = 1,7 dB), e la vibrazione 3,9 m/s² (somma dei vettori in tre direzioni; incertezza K = 1,5 m/s²)
- Il livello di emissione delle vibrazioni è stato misurato in conformità a un test standardizzato stabilito dalla norma EN 62841; questo valore può essere utilizzato per mettere a confronto un l'utensile con un altro o come valutazione preliminare di esposizione alla vibrazione quando si impiega l'utensile per le applicazioni menzionate
 - se si utilizza l'utensile per applicazioni diverse, oppure con accessori differenti o in scarse condizioni, il livello di esposizione potrebbe **umentare** notevolmente
 - i momenti in cui l'utensile è spento oppure è in funzione ma non viene effettivamente utilizzato per il lavoro, possono contribuire a **ridurre** il livello di esposizione
- ! **protegersi dagli effetti della vibrazione effettuando la manutenzione dell'utensile e dei relativi accessori, mantenendo le mani calde e organizzando i metodi di lavoro**

Kefe és vezeték nélküli akkus 0534 láncfűrész

BEVEZETÉS

- Az elektromos kéziszerszám faanyagok, mint például fagerendák, falemezek, ágak, törzsek stb. fűrészelésére, valamint fák kivágására szolgál; az elektromos kéziszerszámot a szállíránnyal párhuzamos és arra merőlegesen vágásra is lehet használni
- A szerszám nem professzionális használatra készült
- Ellenőrizze, hogy a csomag tartalmazza-e az ábrán látható összes alkatrészt ②
- Hiányzó vagy sérült alkatrész esetén forduljon a kereskedőhöz
- **Olvassa el figyelmesen és őrizze meg a használati utasítást ③**
- **Kísérje különös figyelemmel a biztonsági utasításokat és figyelmeztetéseket; ennek elmulasztása súlyos sérülést okozhat**

MŰSZAKI ADATOK ①

Cserelánc: 90PX045*

Csereláncvezető: 124MLEA041

SZERSZÁMGÉP ELEMEI ②

- A Fedél
- B Rögzítő gomb
- C Lánc
- D Láncvezető
- E Forgásirány és vágási irány jele
- F Lánckerék
- G Rögzítőcsavar
- H Kardvezető borda
- J Láncfeszítő csap
- K Láncfeszítő fej
- L Olajfúvóka
- M Olajtartálysapka
- N Minimális olajszintjel
- P Akkumulátor töltöttségi-szint jelző
- Q Biztonsági kapcsoló
- R Indítókapcsoló
- S Visszacsapó fék kioldó (kézvédő)
- T Elülső fogantyú
- U Hátsó fogantyú
- V Rönktámasz
- W Szellőzőnyílások
- X Láncvédő
- Y Tároló sín (csavar nélkül)

BIZTONSÁG

ÁLTALÁNOS BIZTONSÁGI ELŐÍRÁSOK AZ ELEKTROMOS KÉZISZERSZÁMOKHOZ

FIGYELMEZTETÉS Olvassa el a szerszámgéphez tartozó biztonsági figyelmeztetéseket, utasításokat, ábrákat és specifikációkat. Az alábbi utasítások figyelmen kívül hagyása elektromos áramütéshez, tűzhöz és/vagy súlyos balesethez vezethet.

Őrizze meg a jövőbeli használatra is valamennyi biztonsági előírást és utasítást.

Az alább alkalmazott "elektromos kéziszerszám" fogalom a hálózati elektromos kéziszerszámokat (hálózati csatlakozó kábelrel) és az akkumulátoros elektromos kéziszerszámokat (hálózati csatlakozó kábel nélkül) foglalja magában.

1) MUNKAHELYI BIZTONSÁG

- Tartsa tisztán és tartsa rendben a munkahelyét.**
Rendetlen munkahelyek vagy megvilágítatlan munkaterületek balesetekhez vezethetnek.
- Ne dolgozzon az elektromos kéziszerszámmal olyan robbanásveszélyes környezetben, ahol éghető folyadékok, gázok vagy porok vannak.** Az elektromos kéziszerszámok szikrákat bocsáthatnak ki, amelyek meggyújthatják a port vagy a gőzöket.
- Tartsa távol a gyerekeket és az idegen személyeket a munkahelytől, ha az elektromos kéziszerszámot használja.** Ha elvonják a figyelmét a munkától, könnyen elveszheti az uralmát a berendezés felett.

2) ELEKTROMOS BIZTONSÁGI ELŐÍRÁSOK

- A készülék csatlakozó dugójának bele kell illeszkednie a dugaszolóaljzatba. A csatlakozó dugót semmilyen módon nem szabad megváltoztatni. Védőföldeléssel ellátott készülékekkel kapcsolatban ne használjon csatlakozó adaptert.** A változtatás nélküli csatlakozó dugók és a megfelelő dugaszoló aljzatok csökkentik az áramütés kockázatát.
 - Ne érjen hozzá földelt felületekhez, mint csövekhez, fűtőtestekhez, kályhákhoz és hűtőszekrényekhez.** Az áramütési veszély megnövekszik, ha a teste le van földelve.
 - Tartsa távol az elektromos kéziszerszámot az esőtől és a nedvesség hatásaitól.** Ha víz hatol be egy elektromos kéziszerszámba, ez megnöveli az áramütés veszélyét.
 - Ne használja a kábelt a rendeltetésétől eltérő célokra, vagyis a szerszámot soha ne hordozza vagy akassza fel a kábelnél fogva, és soha ne húzza ki a hálózati csatlakozó dugót a kábelnél fogva. Tartsa távol a kábelt hőforrásoktól, olajtól, éles élektől, sarkaktól és mozgó gépalkatrészeketől.** Egy megrongálódott vagy csomókkal teli kábel megnöveli az áramütés veszélyét.
 - Ha egy elektromos kéziszerszámmal a szabad ég alatt dolgozik, csak a szabadban való használatra engedélyezett hosszabbítót használjon.** A szabadban való használatra engedélyezett hosszabbító használat csökkenti az áramütés veszélyét.
 - Ha nem lehet elkerülni az elektromos kéziszerszám nedves környezetben való használatát, alkalmazzon egy földzárlat megszakítót.** Egy földzárlat megszakító alkalmazása csökkenti az áramütés kockázatát.
- #### 3) SZEMÉLYI BIZTONSÁGI ELŐÍRÁSOK
- Munka közben mindig figyeljen, ügyeljen arra, amit csinál, és meggondoltan dolgozzon az elektromos kéziszerszámmal.** Ha fáradt, ha kábítószerek vagy alkohol hatása alatt áll, vagy orvosságokat vett be, ne használja a berendezést. A berendezéssel végzett munka közben már egy pillanatnyi figyelmetlenség is komoly sérülésekhez vezethet.

- b) **Viseljen személyi védőfelszerelést és mindig viseljen védőszemüveget.** A személyi védőfelszerelések, mint porvédő álarc, csúszásbiztos védőcipő, védősapka és fülvédő használata az elektromos kéziszerszám használata jellegének megfelelően csökkenti a személyes sérülések kockázatát.
- c) **Kerülje el a készülék akaratlan üzembe helyezését. Győződjön meg arról, hogy az elektromos kéziszerszám ki van kapcsolva, mielőtt bedugná a csatlakozó dugót a dugaszolóaljzatba, csatlakoztatná az akkumulátor-csomagot, és mielőtt felvenné és vinni kezdené az elektromos kéziszerszámot.** Ha az elektromos kéziszerszám felemelése közben az újját a kapcsolón tartja, vagy ha a készüléket bekapcsolt állapotban csatlakoztatja az áramforráshoz, ez balesetekhez vezethet.
- d) **Az elektromos kéziszerszám bekapcsolása előtt okvetlenül távolítsa el a beállító szerszámokat vagy csavarkulcsokat.** Az elektromos kéziszerszám forgó részeiben felejtett beállító szerszám vagy csavarkulcs sérüléseket okozhat.
- e) **Ne bec sülje túl önmagát. Kerülje el a normálistól eltérő tesztartást, ügyeljen arra, hogy mindig biztosan álljon és az egyensúlyát megtartsa.** Így az elektromos kéziszerszám felett váratlan helyzetekben is jobban tud uralkodni.
- f) **Viseljen megfelelő ruhát. Ne viseljen bő ruhát vagy ékszereket. Tartsa távol a haját és a ruháját a mozgó részektől.** A bő ruhát, az ékszereket és a hosszú haját a mozgó alkatrészek magukkal ránthatják.
- g) **Ha az elektromos kéziszerszámra fel lehet szerelni a por elszívásához és összegyűjtéséhez szükséges berendezéseket, ellenőrizze, hogy azok megfelelő módon hozzá vannak kapcsolva a készülékhez és rendeltetésüknek megfelelően működnek.** A porgyűjtő berendezések használata csökkenti a munka során keletkező por veszélyes hatását.
- h) **Ne hagyja, hogy az elektromos kéziszerszám gyakori használata során szerzett tapasztalatok olyan önelégültté tegyék, hogy figyelmen kívül hagyja az idevonatkozó biztonsági alapelveket.** Egy gondatlan művelet egy másodperc törtörése alatt súlyos sérüléseket okozhat.
- 4) AZ ELEKTROMOS KÉZISZERSZÁMOK GONDOS KEZELÉSE ÉS HASZNÁLATA**
- a) **Ne terhelje túl az elektromos kéziszerszámot. A munkájához csak az arra szolgáló elektromos kéziszerszámot használja.** Egy alkalmas elektromos kéziszerszámmal a megadott teljesítménytartományon belül jobban és biztonságosabban lehet dolgozni.
- b) **Ne használjon olyan elektromos kéziszerszámot, amelynek a kapcsolója elromlott.** Egy olyan elektromos kéziszerszám, amelyet nem lehet sem be-, sem kikapcsolni, veszélyes és meg kell javíttatni.
- c) **Húzza ki a csatlakozó dugót a dugaszolóaljzataból és/vagy távolítsa el az akkumulátor-csomagot (ha az leválasztható) az elektromos kéziszerszámotól, mielőtt az elektromos kéziszerszámon beállítási munkákat végez, tartozékokat cserél vagy a szerszámot tárolásra elteszi.** Ez az elővigyázatossági intézkedés meggátolja a szerszám akaratlan üzembe helyezését.
- d) **A használaton kívüli elektromos kéziszerszámokat olyan helyen tárolja, ahol azokhoz gyerekek ne férhessenek hozzá. Ne hagyja, hogy olyan személyek használják az elektromos kéziszerszámot, akik nem ismerik a szerszámot, vagy nem olvasták el ezt az útmutatót.** Az elektromos kéziszerszámok veszélyesek, ha azokat gyakorlatlan személyek használják.
- e) **Az elektromos kéziszerszámot és tartozékait gondosan tartsa karban. Ellenőrizze, hogy a mozgó alkatrészek kifogástalanul működnek-e, nincsenek-e beszorulva, és nincsenek-e eltörve vagy megrongálódva olyan alkatrészek, amelyek hatással lehetnek az elektromos kéziszerszám működésére. A megrongálódott részeket a készülék használata előtt javíttassa meg.** Sok olyan baleset történik, amelyet az elektromos kéziszerszám nem kielégítő karbantartására lehet visszavezetni.
- f) **Tartsa tisztán és éles állapotban a vágószerszámokat.** Az éles vágóélekkel rendelkező és gondosan ápolvt vágószerszámok ritkábban átkétkednek be és azokat könnyebben lehet vezetni és irányítani.
- g) **Az elektromos kéziszerszámokat, tartozékokat, betétszerszámokat stb. csak ezen előírásoknak használja. Vegye figyelembe a munkafeltételeket és a kivitelezendő munka sajátosságait.** Az elektromos kéziszerszám eredeti rendeltetésétől eltérő célokra való alkalmazása veszélyes helyzetekhez vezethet.
- h) **Tartsa szárazon, tisztán és olaj- és zsírmentes állapotban a fogantyúkat és markoló felületeket.** A csúszós fogantyúk és markoló felületek váratlan helyzetekben lehetetlenné teszik az elektromos kéziszerszám biztonságos kezelését és irányítását.
- 5) AZ AKKUMULÁTOROS KÉZISZERSZÁMOK GONDOS KEZELÉSE ÉS HASZNÁLATA**
- a) **Az akkumulátort csak a gyártó által ajánlott töltőkészülékekben töltsse fel.** Ha egy bizonyos akkumulátortípus feltöltésére szolgáló töltőkészülékben egy másik akkumulátort próbál feltölteni, tűz keletkezhet.
- b) **Az elektromos kéziszerszámban csak az ahhoz tartozó akkumulátort használja.** Más akkumulátorok használata személyi sérüléseket és tüzet okozhat.
- c) **Tartsa távol a használaton kívüli akkumulátort irodai kapcsoktól, pénzerméktől, kulcsoktól, szögektől, csavaroktól és más kisméretű fémtárgyaktól, amelyek áthidalhatják az érintkezőket.** Az akkumulátor érintkezői közötti rövidzárlat égési sérüléseket vagy tüzet okozhat.
- d) **Hibás alkalmazás esetén az akkumulátorból folyadék léphet ki. Kerülje el az érintkezést a folyadékkal. Ha véletlenül mégis érintkezésbe jutott az akkumulátorfolyadékkal, azonnal öblítse le a vízzel az érintett felületet. Ha a folyadék a szemébe jutott, keressen fel ezen kívül egy orvost.** A kilépő akkumulátorfolyadék irritációkat vagy égéss borsérüléseket okozhat.
- e) **Sohase használjon egy akkumulátor csomagot, ha az megrongálódott, vagy ha változtatásokat hajtottak végre rajta.** A megrongálódott vagy megváltoztatottakkumulátorok előreláthatatlan módon viselkedhetnek, amely tűzhöz, robbanáshoz vagy sérülésveszélyhez vezet.
- f) **Ne tegye ki az akkumulátor csomagokat tűz, vagy extrém hőmérsékletek hatásának. Ha az akkumulátort**

tűznek, vagy 130°C-ot meghaladó hőmérsékletnek teszi ki, ez robbanást okozhat.

- g) **Tartsa be valamennyi töltési előírást és ne töltse fel az akkumulátort, ha annak a hőmérséklete az utasításokban megadott hőmérséklet tartományon kívül van.** Az akkumulátor nem megfelelő módon, vagy a megdott hőmérséklet tartományon kívüli feltöltése megrongálhatja az akkumulátort és megnövelheti a tűzveszélyt.
- 6) **SZERVIZ**
- a) **Az elektromos kéziszerszámot csak szakképzett személyzet és csak eredeti pótalkatrészek felhasználásával javíthatja.** Ez biztosítja, hogy az elektromos kéziszerszám biztonságos szerszám maradjon.
- b) **Sohase szervizeljen megrongálódott akkumulátor csomagokat.** Az akkumulátor csomagokat csak a gyártónak, vagy az erre feljogosított szolgáltatóknak szabad szervizelniük.

BIZTONSÁGI ÚTMUTATÓ A LÁNCFŰRÉSZEKHEZ

A LÁNCFŰRÉSZRE VONATKOZÓ ÁLTALÁNOS BIZTONSÁGI ELŐÍRÁSOK

- a) **A láncfűrész használatakor minden testrészét tartsa távol a fűrészlánctól. A láncfűrész beindítása előtt győződjön meg róla, hogy a fűrészlánc semmihez sem ér hozzá.** A láncfűrész használatakor a fűrészlánc egy pillanatnyi figyelmetlenség hatására is belekaphat ruházatába vagy testébe.
- b) **A láncfűrész a jobb kezével mindig a hátsó fogantyúnál fogva, a bal kezével pedig az első fogantyúnál fogva tartsa.** Ha a láncfűrész fordítva tartja fogva, ez megnöveli a személyi sérülések kockázatát, ezért így dolgozni tilos.
- c) **A láncfűrész kizárólag a szigetelt fogófelületeknél tartsa, mert a fűrészlánc rejtett kábelekkel érintkezhet.** Ha a fűrészláncok feszültség alatt álló vezetékkel érintkeznek, a láncfűrész bizonyos fémrészei is feszültség alá kerülhetnek, és így a kezelőjét áramütés érheti.
- d) **Viseljen szemvédelmet. További hallás-, fej-, kéz-, láb- és lábfejtvédelmi felszerelések használata javasolt.** A megfelelő védőfelszerelések használata csökkenti a kirepülő törmelékek vagy a fűrészláncsal való véletlen érintkezés okozta személyi sérüléseket.
- e) **A láncfűrész ne működtesse fa tetején, létrán, tetőn vagy bármilyen instabil alátámasztáson.** A láncfűrész ily módon történő kezelése súlyos személyi sérüléseket okozhat.
- f) **Ügyeljen mindig arra, hogy jól kiegyensúlyozott helyzetben álljon, és a láncfűrész csak szilárd, biztonságos és sík alapon állva használja.** A csúszós talaj vagy egy labilis alap, például egy létra könnyen vezethet ahhoz, hogy a kezelő elveszíti az egyensúlyát vagy az uralmát a láncfűrész felett.
- g) **Olyan faág levágásakor, amelyre feszítőerő hat, ügyeljen a visszapatánásra.** Amikor a farostokra ható feszítőerő felszabadul, a visszapatannó faág eltárolhatja a kezelőt, és/vagy megdobhatja a láncfűrész, amely így irányíthatatlanná válhat.
- h) **Különösen bokrok és fiatalok fák fűrészelésekor legyen igen-igen óvatos.** A vékony anyag belekaphat a fűrészláncba és hozzácsapódhat Önhöz, vagy

kibillentheti Önt az egyensúlyi helyzetéből.

- i) **A láncfűrész kikapcsolt állapotban az első fogantyúnál fogva olyan helyzetben tartsa, hogy a fűrészlánc a testétől elfordult helyzetben legyen.** A láncfűrész szállításához vagy tárolásához mindig húzza fel arra a védőborítást. A láncfűrész gondos kezelése csökkenti a mozgásban lévő fűrészlánc véletlen megérintésének valószínűségét.
- j) **Kövesse a kenésre, láncfeszítésre, valamint a vezetőlemez és a lánc cseréjére vonatkozó utasításokat.** Ha a fűrészlánc feszessége vagy kenése nem megfelelő, akkor a lánc elszakadhat, illetve nagyobb a veszélye a visszarúgásnak.
- k) **Kizárólag fa vágására szolgál. Ne használja a láncfűrész annak rendeltetésétől eltérő célokra. Például: ne használja a láncfűrész fém, műanyag, kő vagy fától eltérő egyéb építési anyagok vágására.** Ha a láncfűrész annak rendeltetésétől eltérő műveletek végrehajtására használják, az veszélyes helyzeteket eredményezhet.
- l) **Fák kivágása előtt minden esetben tisztában kell lenni a kockázatokkal és azok elkerülésének módjával.** Fák kivágása során a kezelő és a szemlélődők súlyos sérüléseket szenvedhetnek.
- m) **A beakadt anyagok eltávolításakor, valamint a láncfűrész tárolásakor és szervizelésekor kövesse a megadott utasításokat. Állítsa a kapcsolót KI állásba, és vegye ki az akkumulátort.** A láncfűrész váratlan, a beakadt anyagok eltávolítása vagy a szervizelés során történő bekapcsolódása súlyos személyi sérüléshez vezethet.

EGY VISSZARUGÁS OKAI ÉS MEGELŐZÉSÉNEK MÓDJAI

Visszarúgás akkor léphet fel, ha a vezetősin csúcsa hozzáér valamilyen tárgyhoz, vagy ha a fa meghajlik és a fűrészlánc beékelődik a vágásba.

Egy tárgynak a vezetősin csúcsával való megérintése egyes esetekben egy váratlan hátrafelé irányuló reakcióhoz vezethet, amikor a vezetősin felfelé és a kezelő irányába vágódik ki.

Ha a fűrészlánc a vezetősin felső pereménél beékelődik, akkor a sin nagy sebességgel a kezelő irányába csapódhat. Ezen reakciók bármelyike miatt elveszítheti a fűrész feletti uralmát, ami súlyos személyi sérüléshez vezethet. Ne hagyatkozzon kizárólag a fűrészbe épített biztonsági eszközökre. A láncfűrész felhasználójaként több lépést is végre kell hajtania a balesetek és a sérülések elkerülése érdekében.

A visszarúgás a láncfűrész hibás és/vagy helytelen használatának következménye, amelyet az alábbiakban tárgyalunk megfelelő óvatossági intézkedésekkel lehet elkerülni:

- a) **Tartsa erősen a fűrész, ujjai vegyék körül a láncfűrész fogantyúit, mindkét keze legyen a fűrész, és helyezkedjen úgy, hogy fel tudja fogni a visszarúgások erejét.** A megfelelő elővigyázatossági intézkedések meghozatala mellett a kezelő megfelelően irányította alatt tudja tartani a visszarúgás erejét; ne engedje el a láncfűrész.
- b) **Ne nyújtsa messzire a láncfűrész, és ne vágjon vele vállmagasság felett.** Ezzel elkerülhető a láncfűrész hegyének véletlen érintkezése, valamint nagyobb uralmat biztosít a láncfűrész felett váratlan helyzetekben.
- c) **Kizárólag a gyártó által meghatározott**

pótvezetőrudakat és fűrészláncokat használjon. Nem megfelelő pótvezetőrudak és fűrészláncok használata esetén a lánc elszakadhat és/vagy visszarúghat.

- d) **A láncfűrész élezésénél és karbantartásánál kövesse a gyártó utasításait.** A mélységbeállító magasságának csökkentése növelheti a visszarúgás erejét.

KIEGÉSZÍTŐ BIZTONSÁGI ELŐÍRÁSOK

SZEMÉLYI BIZTONSÁGI ELŐÍRÁSOK

- **Gyermekek és fiatalok a láncfűrész nem használhatják, ez alól csak a felügyelet alatt dolgozó, 16 éven felüli kiképzés alatt álló tanulók a kivételek. Ugyanez érvényes minden olyan személyre, akik nem, vagy nem eléggé ismerik ki magukat a láncfűrész kezelésében.** A kezelési utasítást mindig azonnal elérhető helyen kell őrizni. Túlsgósan fáradt, vagy testi terhelésre alkalmatlan személyek a láncfűrész nem kezelhetik
- Az első üzembevétel előtt azt javasoljuk, hogy a felhasználót egy tapasztalt szakember gyakorlati példákon vezesse be a láncfűrész kezelésébe és a védőfelszerelés használatába; első gyakorlatként célszerű fatörzsek fűrészállványon vagy gépállványon történő szétfűrészelését alkalmazni
- **Ne érintse meg a forgó fűrészláncot**
- Mindig használjon jóváhagyott személyi védőfelszereléseket; így csökkentheti a kivetődő vágási anyagok és a fűrészlánccal való véletlen érintkezés okozta sérülések veszélyét:
 - Biztonsági sisakot ágak leesésének veszélye vagy hasonló veszély esetén
 - Hallásvédelmet
 - Védőszemüveget vagy álarcot
 - Fűrészvédelemmel ellátott kesztyűt
 - Fűrészvédelemmel ellátott nadrágot
 - Fűrészvédelemmel és csúszámentes talppal ellátott acélbetétes biztonsági cipőt
- **Semmiképpen se üzemeltesse a láncfűrész személyek, gyerekek vagy állatok közelében**
- **Semmiképpen se üzemeltesse a láncfűrész ha előtte alkoholt vagy kábítószer fogyasztott, vagy kábító hatású orvosságok hatása alatt áll**
- Zárja ki annak lehetőségét, hogy a gyerekek játszhatnak a szerszámmal

A HASZNÁLATOT KÖVETŐEN

- Mindig kapcsolja ki a gépet és távolítsa el a telepet
 - ha a gépet őrizetlenül hagyja
 - mielőtt az elakadt anyag eltávolításába kezd
 - mielőtt a gép ellenőrzésébe, tisztításába vagy rajta végzendő egyéb tevékenységbe kezd
 - ha egy idegen tárgyba ütközött
 - ha a gép rendellenesen vibrálni kezd
- A szerszám **beltéri** szárát és zárt helyen tárolja, ahol gyermekek nem férhetnek hozzá
 - az akkumulátortelepet a géptől külön tárolja

AKKUMULÁTOR

- **A biztosított akkumulátor részlegesen töltött** (az akkumulátor teljes kapacitásának biztosításához teljes töltöttségi állapotig töltsse azt a kéziszerszám első használatát megelőzően)
- **Csak a következő akkumulátorokkal és töltőkkel használja a szerszámot**
 - SKIL akkumulátor: BR1*31****
 - SKIL töltő: CR1*31****

- A hibás akkumulátor ne használja, hanem cserélje ki
- Ne szerelje szét az akkumulátort
- A gépet/akkumulátort óvja az esőtől
- Megengedett környezeti hőmérséklet (szerszám/töltő készülék/akkumulátor):
 - a töltés során 4...+40°C
 - az üzemeltetés során -20...+50°C
 - a tárolás során -20...+50°C

A KÉSZÜLÉKEN/AKKUMULÁTORON TALÁLHATÓ SZIMBÓLUMOK MAGYARÁZATA

- ③ Használat előtt olvassa el a használati utasítást
- ④ Ha az akkumulátorok tűzbe kerülnek, akkor felrobbanhatnak, ezért semmilyen okból ne égesse el az akkumulátorokat
- ⑤ A gépet óvja a nedvességtől, különösen esőtől
- ⑥ Viseljen védőszemüveget és zaj elleni fülvédőt
- ⑦ A gépet/töltőkészüléket/akkumulátort ne tárolja 50°C feletti helyiségben
- ⑧ Ne dobja az elektromos kéziszerszámokat és elemek a háztartási szemétkébe
- ⑨ Vigyázzon a láncfűrész visszarúgásával, és kerülje a vezetősín hegyével való érintkezést
- ⑩ A láncfűrész mindig két kézzel használja

KEZELÉS

- Összeszerelési útmutató ⑪
- **! vegye ki az akkumulátort a szerszámot**
- **! a fűrészlánc kezelésekor mindig viseljen védő kesztyűt**
 - tegye le egy sík felületre a láncfűrész
 - távolítsa el a fedelet A a rögzítógombot B az óramutató járásával ellentétes irányba forgatva
 - tegye be a C fűrészláncot a D kard körbefutó hornyába
 - illesse a láncot a lánckerékre F és a láncvezetőre D úgy, hogy a rögzítőcsavar G és a vezetősínnyak H illeszkedjenek a vezetőlánc ékhornyába D
- **! ügyeljen a helyes forgásirányra; hasonlítsa össze a lánc állását a E futásirányjelző jellel**
 - ellenőrizze, hogy minden alkatrész helyesen van-e felhelyezve és tartsa ebben a helyzetben a kardot a láncsal
 - rögzítse a fedelet A az ábrán látható módon
 - ha szükséges, fordítsa el kissé a K láncfeszítő fejet, hogy beállítsa a J láncfeszítő csapot a D kard furatához
 - fordítsa el annyira a K láncfeszítő fejet, hogy a fűrészlánc csak gyengén feszüljön meg
 - húzza meg a rögzítógombot B a rögzítőcsapon G az óramutató járásával megegyező irányba forgatva
- Az akkumulátor töltése
- **! olvassa el a töltővel kapott biztonsági figyelmeztetéseket és utasításokat**
- Akkumulátorok eltávolítása/telepítése ⑫
- Akkumulátor töltöttségi-szint jelző ⑫
- nyomja meg az akkumulátor töltöttségi szintjét jelző gombot P az aktuális akkumulátorszint kijelzéséhez ⑫a
- **! amikor a P ⑫b gomb megnyomása után a legalacsonyabb akkumulátor töltöttség jelző villog, az akkumulátor lemerült**
- **! ha a 2 akkumulátor töltöttségi szintet jelző indikátor elkezd villogni a P ⑫c gomb megnyomása után, az akkumulátor hőmérséklete a megengedett működési tartományon kívül van**

- Az akkumulátor védelme
A gép hirtelen kikapcsol vagy nem lehet visszakapcsolni, ha
 - a **teher túl nagy** --> távolítsa el a terhet és kezdje újra
 - **az akkumulátor hőmérséklete nem a megengedett -20 és +50 °C** működési tartományon belül van --> a 2 akkumulátor töltöttségi szintet jelző indikátor elkezd villogni a P ¹²b gomb megnyomása után; várja meg, míg az akkumulátor hőmérséklete ismét a megengedett működési tartományon belül van
 - **az akkumulátor majdnem teljesen lemerült/üres (mély kisülés elleni védelem)** --> ¹²c alacsony akkumulátor töltöttséget vagy villogó akkumulátor töltöttséget jelez az indikátor, ha megnyomja a P gombot; töltsse fel az akkumulátort
- ! **ha a készülék automatikusan kikapcsol, ne próbálja nyomogatni a be-/kikapcsoló gombot, mert az akkumulátor megsérülhet**
- A fűrészlánc megfeszítése ¹³
 - ! **vegye ki az akkumulátort a szerszámot**
 - tegye le egy sík felületre a láncfűrészt
 - ellenőrizze, hogy a láncszemek helyes a D kard vezetőréssében helyezkednek-e el
 1. lazítsa meg annyira a rögzítógombot B, hogy még éppen megtartsa a kardot a helyén (**ne távolítsa el**)
 2. emelje meg kissé a kardot, és tartsa meg ebben a helyzetben
 3. forgassa el a láncfeszítő fejet K felfele annyira, hogy a legalsó láncszemek felemelkedjenek, és EPPEN elérjék a kard alját D
 4. húzza meg a rögzítógombot B az óramutató járásával megegyező irányban elforgatva
 5. a kard meglazítása
 6. a fűrészlánc akkor van helyesen megfeszítve, ha azt a közepén kb. 4 mm-re fel lehet emelni
 - ! **a munka megkezdése előtt, az első vágások után, majd a fűrészelés közben rendszeresen 10 percenként ellenőrizze a lánc megfeszítését**
 - mindenek előtt új fűrészláncoknál eleinte nagyobb tágulásra lehet számítani
 - a fűrészlánc élettartama számottevő mértékben függ a kielégítő kenéstől és a helyes mértékű megfeszítéstől
 - ne feszítse meg a fűrészláncot, ha ez erősen felhevült, mivel a lehűlés során a lánc összehúzódik és túl feszesen feszíks fel a kardra
- A fűrészlánc kenése ¹⁴
 - A fűrészlánc élettartama a kielégítő kenéstől függ; ezért a fűrészláncot üzem közben a L ² olajtűvóka automatikusan keni tapadó fűrészláncolajjal
 - ! **a láncfűrész a fűrészláncolaj betöltése nélkül kerül kiszállításra; ezért igen fontos, hogy használat előtt töltsse fel a láncfűrész olajjal**
 - ! **a láncfűrész tapadó fűrészláncolaj nélküli használata, vagy a minimális olajsztintel alál súlygyed olajsztint mellettli használata a láncfűrész megromlásához vezet**
 - tegye le a láncfűrész feléll mutató M olajtartálysapkával egy megfelelő alapra
 - csavarja le a sapkát és töltsse fel az olajtartályt fűrészláncolajjal (nem tartozék)
 - ügyeljen arra, hogy ne jusson szennyeződés az olajtartályba
 - csavarja ismét fel a olajtartálysapkát

- ! **beindítás előtt és használat közben rendszeresen ellenőrizze az olajsztintet; töltsön utána olajat, ha a szintje a jelzés alá csökken N**
- egy feltöltés a szünetektől és a munka intenzitásától függően kb. 15 percre elegendő
- sohasse használjon felújított vagy fáradt olajat
- ! **Kizárólag biológiailag könnyen lebomló láncfűrészolajat használjon**
- Be/Ki ¹⁵
 - kapcsolja be a szerszám, először lenyomva a Q biztonsági kapcsolót, majd a megnyomva az R indítókapcsolót
 - kapcsolja ki a gépet a R kioldózár segítségével
 - ! **a fűrészelés befejezése után a láncfűrész ne az első kézvédő S ² működtetésével (= visszacsapo fék) állítsa le**
- Visszacsapo fék ¹⁶
 - A visszacsapo fék egy védőberendezés, amely a készülék visszarugása esetén az S első kézvédő által kerül bekapcsolásra --> a lánc a legrövidebb időn belül leáll
 - Időről időre ellenőrizze a kéziszerszám működését:
 - tolja előre az S első kézvédőt és kapcsolja be rövid időre a láncfűrész --> a láncnak ekkor nem szabad elindulnia
 - a visszacsapo fék feloldásához engedje el a R indítókapcsolót és húzza vissza az S első kézvédőt
- A gép üzemeltetése
 - a láncfűrész mindig mindkét kezével szorosan fogja (a bal kezével a T első fogantyút, a jobb kezével az U hátsó fogantyút kell tartania); sohasse fűrészeljen egy kézzel ¹⁷a
 - ! **a fűrészláncnak a fa megérintése előtt már teljes sebességgel kell működnie**
 - használja a röntkátmaszt V a fűrész fára rögzítéséhez vágás előtt ¹⁷a
 - a fűrészelés során a körmös ütközőt emelőkarként (*) használja ¹⁷a
 - vastagabb ágak vagy fatörzsek fűrészeléskor a körmös ütközőt egyre mélyebben fekvő pontokra kell felhelyezni; ehhez húzza vissza a láncfűrész, hogy kioldja, majd egy mélyebben fekvő pontra felhelyezze a körmös ütközőt; a láncfűrész eközben ne emelje ki a vágási vonalból
 - fűrészelés közben ne nyomja meg erővel a fűrészláncot, hanem hagyja azt magától működni és ehhez a V körmös ütközőt mintegy emelőkarként használva hozzon létre egy nem túl erős nyomást
 - a láncfűrész csak biztonságos alapon állva használja
 - a láncfűrész a testéhez képest mindig kissé a jobb oldalon tartsa ¹⁷b
 - sohasse fűrészeljen vállmagasság felett ¹⁷c
 - sohasse üzemeltesse kinyújtott karral a láncfűrész; ne próbáljon meg nehezen elérhető elyeken, vagy akár egy létrán állva is fűrészelni ¹⁷d
 - a legjobb fűrészelési eredményeket akkor lehet elérni, ha a lánc sebessége nem csökken le túlterhelés miatt
 - ! **a vágás végén óvatosan kell dolgozni; amikor a láncfűrész áthaladt a munkadarabon, a reakcióerő hirtelen megváltozik (ekkor a vártalan mozdulat során a kezelő lába megsérülhet)**
 - ! **a fűrész csak még futó fűrészlánccal emelje ki a vágásból**

- Fatörzsek fűrészelése
 - a törzset helyezze el és úgy támassza alá, hogy a vágási horony ne záruljon össze és ne ekelje be a fűrészláncot
 - rövidebb fadarabok megmunkálása előtt azokat megfelelő módon állítsa be és szorítsa be
 - kerülje el a kövek és szögek megérintését, mivel ezeket a fűrészt kirepítheti, megrongálhatják a fűrészláncot, vagy a kezelőnél vagy a közelben tartózkodó személyeknél komoly sérülést okozhatnak
 - ! **ne érintse meg a működésben lévő láncfűrészrel a drótkerítéseket, vagy a talajt**
 - a szálirányban történő vágást különösen óvatosan végezze, mivel ekkor a V ② körmös ütközöt nem lehet használni; a láncfűrész mindig kis szögben vezesse, hogy megelőzze a fűrészt visszarúgását
 - a mechanikus feszültség alatt álló fadarabok, ágak vagy fák fűrészelése megnövekedett balesetveszélyel jár; itt különösen nagy óvatosságra van szükség **(az ilyen munkákat csak kiképzett szakemberekkel szabad elvégezetni)**
- A fatörzs feldarabolása (kidöntött fa szakaszokra való szétválasztását értjük)
 - ha lehetséges, tegyen a fatörzs alá ágakat, gerendákat, vagy ékeket és támassza ki azzal a fatörzset
 - ügyeljen arra, hogy biztonságosan álljon és a testsúlyát mindkét lábára egyenletesen ossza el
 - ha a fatörzs egész hossza egyenletesen felfekszik valamire, akkor felülről vágjon ⑩a
 - s átmérőjének 1/3 részét előbb alulról kezdve kell befűrészelni, majd a megmaradó részt felülről, az alulról megkezdett vágással egy magasságban kell átfűrészelni ⑩b
 - ha a fatörzs mindkét végénél fel van támasztva, akkor a fatörzs átmérőjének 1/3 részét előbb felülről kezdve kell befűrészelni, majd a megmaradó 2/3 részt alulról, a felülről megkezdett vágással egy magasságban alatt kell átfűrészelni ⑩c
 - ha egy lejtőn végez fűrészelési munkát, akkor mindig a fatörzstől felfelé levő helyzetben álljon
 - hogy az "átfűrészelés" pillanatában is megőrizze az uralmát az eljárás felett, a vágás vége felé csökkentse a szerszáma gyakorolt nyomást, anélkül, hogy a láncfűrész fogantyúinak szoros fogvatartását meglazítaná
 - ! **ügyeljen arra, hogy a fűrészlánc sohasem érintse meg a talajt**
 - a vágás befejezése után várja meg, amíg a fűrészlánc teljesen leáll, mielőtt a láncfűrész onnan eltávolítaná
 - a láncfűrész motorját mindig kapcsolja ki, amíg az egyik fáról a másikra vált át
- Fák kivágása ⑩
 - ! **a láncfűrészrel csak olyan fákat szabad kivágni, amelyek törzsátmérője kisebb, mint a kard hosszúsága**
 - ! **mindig megfelelően biztosítsa a munkaterületet; ügyeljen arra, hogy ne tartózkodjanak személyek vagy állatok a fa dőlési területén**
 - ! **ne próbálja meg működő motor mellett kiszabadítani a beékelődött fűrészláncot; a beékelődött fűrészlánc kiszabadításához használjon faékeket**
 - ! **viseljen mindig védősisakot, hogy védve legyen a lehulló ágaktól**

FAVÁGÁS ELŐTT:

- ha két vagy több személy egyszerre vág ki fát, akkor a személyek közötti távolság legalább a kivágandó fák magasságának kétszerese legyen
- a favágás közben ügyeljen arra, hogy ne veszélyeztessen idegen személyeket, ne érintse meg sem a fűrészrel, sem a fákkal az elektromos vezetékeket és ne okozzon anyagi károkat (ha egy fa mégis érintkezésbe kerülne egy elektromos vezetékkel, azonnal értesítse az energiaellátó vállalatot)
- lejtős felületen végzett favágás során a láncfűrész kezelője lehetőleg a kivágásra kerülő fánál magasabban fekvő területen tartózkodjon, mert a fa a kivágás után valószínűleg lefelé gurul vagy csúszik
- a fa kivágása előtt meg kell tervezni és szükség esetén szabaddá kell tenni egy menekülési utat (a menekülési útnak a fa várható esési vonalához viszonyítva ferdén hátrafelé kell vezetnie) ⑩a
- a fa kidöntése előtt a dőlési irány megítéléséhez vegye figyelembe a fa természetes dőlését, a legnagyobb ágak helyzetét és a pillanatnyi szélirányt
- távolítsa el a fáról a szennyeződéseket, köveket, laza fakérget, szögeket, kapcsokat és drótokat

FAVÁGÁS:

- a döntési irányra merőlegesen készítsen el egy ékvágást (1 – 2), amelynek mélysége a fa átmérőjének 1/3-a az ábrán látható módon ⑩b
- az éknek először az alsó, vízszintes oldalát kell kivágni (így el lehet kerülni azt, hogy a második ékvágás kialakításakor a fűrészlánc vagy a vezetősín beékelődjön)
- a dőlési vágást (3) legalább 50 mm-rel a vízszintes ékvágás felett kell kialakítani (a dőlési vágást a vízszintes ékvágással párhuzamosan kell kialakítani) ⑩b
- a dőlési vágást csak olyan mélyre vágja be, hogy még egy szilárd rész (döntőléc) megmaradjon, amely mintegy csuklóként működik (ez a szilárd rész meggátolja, hogy a fatörzs elforduljon és helytelen irányba dőljön; ne fűrészelve keresztül ezt a részt)
- amikor a dőlési vágás közeledik ehhez a szilárd darabhoz, a fa normális körülmények között dőlni kezd
- ha már látható, hogy a fa valószínűleg nem a kívánt irányba dől, vagy visszahajlik és beékeli a láncfűrész, szakítsa meg a dőlési vágást és kapcsolja ki a láncfűrész; a vágás megnyitásához és a fának a kívánt irányba való döntéséhez használjon fából, műanyagból, vagy alumíniumból készült ékeket ⑩c
- amikor a fa elkezd dőlni, vegye ki a láncfűrész a vágásból (ha ez eddig nem történt meg), kapcsolja ki és tegye le; az előzőleg megtervezett menekülési úton keresztül hagyja el a veszélyes zónát (ügyeljen a lehulló ágakra és arra, hogy ne botoljon meg semmiben)
- Ágmentesítés ⑪
 - Ezalatt az ágaknak a már kidöntött fáról való leválasztását értjük
 - az eljárás során azokat a nagyobb, lefelé irányuló ágakat, amelyek a fatörzset megtámasztják, először hagyja a fán
 - a kisebb ágakat az ábrán látható módon egy vágással válassza le
 - azokat az ágakat, amelyek mechanikai feszültség alatt

állnak, alulról felfelé kell fűrészelni, hogy elkerülje a fűrész beékelődését

KARBANTARTÁS / SZERVIZ

- A szerszám nem professzionális használatra készült
- Mindig tartsa tisztán a gépet (különös tekintettel a szellőzőnyílásokra W ②)
- ! **távolítsa el az akkumulátort a tisztítás előtt**
- a láncfűrész műanyag házát úgy puha kefével és egy tiszta ronggyal kell megtisztítani (viz, oldószerek és polírozó anyagok használata tilos)
- kb. 1 – 3 óra munka után szerelje le és egy kefével tisztítsa meg a fedelet, a kardot és a láncot
- egy kefével és egy tiszta ronggyal tisztítsa meg minden odaragadt szennyeződéstől a fedelet, a lánckerék és a kardrögzítés alatti területet
- az olajfűvökát egy tiszta ronggyal tisztítsa meg
- Rendszeresen ellenőrizze, nincs-e a fűrészben nyilvánvaló, azonnal szembetűnő hiba, mint egy laza, kiakadt vagy megrongálódott fűrészlánc, laza rögzítés és elkopott vagy megrongálódott alkatrészek
- A szükséges javítási vagy karbantartási munkákat a láncfűrész használata előtt el kell végezni
- Az automatikus lánc kenési funkciót úgy lehet ellenőrizni, hogy az ember bekapcsolja a fűrész és a csúcsával egy a talajra fektetett kartonra vagy papírra irányítja
- ! **ne érintse meg a láncot a talajt (hagyjon egy 20 cm-es biztonsági távolságot)**
- ha ekkor egy növekvő olajnyom figyelhető meg, az olajozó automatika kifogástalanul működik
- ha annak ellenére sem jelenik meg olajnyom, hogy az olajtartály fel van töltve, olvassa el a "HIBAELEHÁRÍTÁS" szakaszt, vagy forduljon a kereskedőhöz
- Soha ne élezze Ön a láncfűrész. Cserélje ki a fűrészláncot, vagy vigye el szakszerű élesztésre a SKIL szervizállomására.
- Ha a gép a gondos gyártási és ellenőrzési eljárás ellenére egyszer mégis meghibásodna, akkor a javítással csak SKIL elektromos kéziszerszám-műhely ügyfélszolgálatát szabad megbízni
- küldje az **összeszerelt** gépet a vásárlást bizonyító számlával együtt a kereskedő vagy a legközelebbi SKIL szervizállomás címére (a címlista és a gép szervizdiagramja a www.skil.com címen található)
- ! **a láncfűrészek elküldése előtt okvetlenül ürítse ki az olajtartályt**
- Vegye figyelembe, hogy a garancia nem fedi le a túlterhelés és a gép helytelen használata miatt okozott károkat (a SKIL garanciális feltételeit olvashatja a www.skil.com oldalon, vagy kérdezze meg kereskedőjét)
- Tárolás ②
- ha a láncfűrész hosszabb ideig tárolni akarja, akkor tisztítsa meg ezelőtt a fűrészláncot és a kardot
- ha a készülék tárolni azt, akkor az olajtartályt maradéktalanul ki kell üríteni
- a készülék tárolásakor használja a láncvédőt X
- a tároló sánt Y rögzítse a falra 2 csavarral (**nem tartozék**) megfelelően vízszintezve és biztonságosan
- a szerszám **beltéri** száraz és zárt helyen tárolja, ahol gyermekek nem férhetnek hozzá

HIBAELEHÁRÍTÁS

- Az alábbi lista a hibajelenségeket, azok lehetséges okait és az elhárítás módját ismerteti (ha ezek között

nem található az észlelt hibajelenség, forduljon a márkakereskedőhöz vagy szakszervizhez)

! **normálistól eltérő működés valamint szokatlan, idegen hangok esetén a készüléket azonnal kapcsolja ki és a távolítsa el az akkumulátort**

- ★ A gép nem működik
- a visszacsapó fék kioldott -> húzza vissza az S ② kézvédő az
- lemerült/üres akkumulátor > tölts fel az akkumulátort
- forró akkumulátor -> várja meg, míg lehül az akkumulátor
- belső hiba -> forduljon a márkakereskedőhöz/ szakszervizhez
- ★ A szerszám szakaszosan működik
- belső vezetékhiba -> forduljon a márkakereskedőhöz/ szakszervizhez
- be-/kikapcsoló gomb hibája -> forduljon a márkakereskedőhöz/szakszervizhez
- ★ A fűrészlánc száraz
- nincs olaj az olajtartályban -> töltsön utána olajat
- az olajtartálysapka légtelenítőnyílása eldugult -> tisztítsa meg az olajtartálysapkát
- az olajkifolyó csatorna eldugult -> tisztítsa ki az olajkifolyó csatornát
- ★ A fűrészlánc nem fékeződik le
- a visszacsapó fék meghibásodott -> forduljon a márkakereskedőhöz/márkaszervizhez
- ★ A lánc/vezetősín felforrósodott
- nincs olaj az olajtartályban -> töltsön utána olajat
- az olajtartálysapka légtelenítőnyílása eldugult -> tisztítsa meg az olajtartálysapkát
- az olajkifolyó csatorna eldugult -> tisztítsa ki az olajkifolyó csatornát
- a lánc túlságosan meg van feszítve -> állítsa be a lánc feszültségét
- a lánc tompa -> élesítse meg vagy cserélje ki a láncot
- ★ A készülék rendellenesen vibrál
- a lánc túl laza -> állítsa be a lánc feszültségét
- a lánc tompa -> élesítse meg vagy cserélje ki a láncot
- a lánc elkopott -> cserélje ki a láncot
- a fűrészfogak a hibás irányba mutatnak -> szerelje fel újra a láncot úgy, hogy a fogak a helyes irányba mutassanak

KÖRNYEZET

- **Az elektromos kéziszerszámokat, elemek, tartozékokat és csomagolást ne dobja a háztartási szemétkébe** (csak EU-országok számára)
- a használt villamos és elektronikai készülékekről szóló 2012/19/EK irányelv és annak a nemzeti jogba való átültetése szerint az elhasznált elektromos kéziszerszámokat külön kell gyűjteni, és környezetbarát módon újra kell hasznosítani
- erre emlékeztet a ⑥ jelzés, amennyiben felmerül az intézkedésre való igény

ZAJ / REZGÉS

- Az EN 62841 alapján végzett mérések szerint ezen készülék hangnyomás szintje 83,0 dB(A) (szórás K = 3 dB) a hangteljesítmény szintje 97,4 dB(A) (szórás K = 1,7 dB), a rezgésszám 3,9 m/s² (a három irány vektorösszege; szórás K = 1,5 m/s²)

- A rezgés-kibocsátási szint mérése az EN 62841 szabványban meghatározott szabványosított teszttel összhangban történt; ez egy eszköznek egy másik eszközzel történő összehasonlítására, illetve a rezgésnek való kitettség előzetes felmérésére használható fel az eszköznek az említett alkalmazásokra történő felhasználása során
 - az eszköznek eltérő alkalmazásokra, vagy eltérő, illetve rosszul karbantartott tartozékokkal történő felhasználása jelentősen **emelheti** a kitettség szintjét
 - az idő, amikor az eszköz ki van kapcsolva, vagy amikor ugyan működik, de ténylegesen nem végez munkát, jelentősen **csökkentheti** a kitettség szintjét
- ! **az eszköz és tartozékai karbantartásával, kezének melegen tartásával, és munkavégzésének megszerzésével védje meg magát a rezgések hatásaitól**

CZ

Bezkontaktní akumulátorová motorová pila 0534

ÚVOD

- Elektronářadí je určeno k řezání dřeva jako např. dřevěných trámů, prken, větví, kmenů apod. a též ke kácení stromů; lze jej použít pro podélné a příčné řezy vůči směru vláken
- Tento nástroj není určen k profesionálnímu použití
- Zkontrolujte, zda balení obsahuje všechny součásti, jak je zobrazeno na schématu ②
- Pokud některé součásti chybí nebo jsou poškozené, obraťte se na prodejce
- **Tento návod s pokyny si pečlivě přečtete a uschovejte** ③
- **Zvláštní pozornost věnujte bezpečnostním pokynům a výstrahám; při jejich nedodržení se vystavujete nebezpečí vážného úrazu**

TECHNICKÁ DATA ①

Náhradní řetěz: 90PX045*

Náhradní řetězová lišta: 124MLEA041

SOUČÁSTI NÁSTROJE ②

- A Kryt
- B Aretační šroub
- C Řetěz
- D Řetězová lišta
- E Symbol směru běhu a řezu
- F Řetězové kolo
- G Upevňovací čep
- H Vodící můstek lišty
- J Kolík napínání řetězu
- K Knoflík napínání řetězu
- L Olejová tryska
- M Uzávěr olejové nádrčky
- N Rysky minima
- P Indikátor akumulátoru
- Q Bezpečnostní spínač
- R Spouštěcí spínač
- S Uvolnění brzdy zpětného rázu (ochrana ruky)
- T Přední rukojeť

- U Zadní rukojeť
- V Upínací zuby
- W Větrací štěrbin
- X Ochrana řetězu
- Y Skladovací držák (šrouby nejsou součástí dodávky)

BEZPEČNOST

OBECNÉ BEZPEČNOSTNÍ POKYNY PRO ELEKTRONÁŘADÍ

VAROVÁNÍ Přečtete si veškerá bezpečnostní upozornění, pokyny, obrázky a technické údaje, které jsou s tímto elektrickým nástrojem dodávány.

Nedodržení všech níže uvedených pokynů může vést k úrazu elektrickým proudem, požáru a/nebo vážnému zranění.

Všechny pokyny a výstrahy uchovejte pro budoucí potřebu.

Ve varovných upozorněních použitý pojem "elektronářadí" se vztahuje na elektronářadí provozované na el. síti (se síťovým kabelem) a na elektronářadí provozované na akumulátoru (bez síťového kabelu).

1) BEZPEČNOST PRACOVNÍHO MÍSTA

- a) **Udržujte Vaše pracovní místo čisté a uklizené.** Nepořádek nebo neosvětlené pracovní oblasti mohou vést k úrazům.
- b) **Se strojem nepracujte v prostředích ohrožených explozí, kde se nacházejí hořlavé kapaliny, plyny nebo prach.** Elektronářadí vytváří jiskry, které mohou prach nebo páry zapálit.
- c) **Děti a jiné osoby udržujte při použití elektronářadí daleko od Vašeho pracovního místa.** Při rozptýlení můžete ztratit kontrolu nad strojem.

2) ELEKTRICKÁ BEZPEČNOST

- a) **Připojovací zástrčka stroje musí lícovat se zásuvkou. Zástrčka nesmí být žádným způsobem upravena. Společně se stroji s ochranným uzemněním nepoužívejte žádné adaptérové zástrčky.** Neupravené zástrčky a vhodné zásuvky snižují riziko elektrického úderu.
- b) **Zabraňte kontaktu těla s uzemněnými povrchy, jako např. potrubí, topení, sporáky a chladničky.** Je-li Vaše tělo uzemněno, existuje zvýšené riziko elektrického úderu.
- c) **Chraňte stroj před deštěm a vlhkem.** Vniknutí vody do elektrického stroje zvyšuje nebezpečí elektrického úderu.
- d) **Dbejte na účel kabelu, nepoužívejte jej k nošení či zavěšení stroje nebo vytažení zástrčky ze zásuvky. Udržujte kabel daleko od tepla, oleje, ostrých hran nebo pohyblivých dílů stroje.** Poškozené nebo spletené kabely zvyšují riziko elektrického úderu.
- e) **Pokud pracujete s elektronářadím venku, použijte pouze takové prodlužovací kabely, které jsou schváleny i pro venkovní použití.** Použití prodlužovacího kabelu, jež je vhodný pro použití venku, snižuje riziko elektrického úderu.
- f) **Pokud se nelze vyhnout provozu elektronářadí ve vlhkém prostředí, použijte ochranný jistič.** Nasazení ochranného jističe snižuje riziko úderu elektrickým proudem.

3) BEZPEČNOST OSOB

- a) **Bud'te pozorní, dávejte pozor na to, co děláte a přistupujte k práci s elektronáradím rozumně. Stroj nepoužívejte pokud jste unaveni nebo pod vlivem drog, alkoholu nebo léků.** Moment nepozornosti při použití elektronáradí může vést k vážným poraněním.
- b) **Noste osobní ochranné pomůcky a vždy ochranné brýle.** Nošení osobních ochranných pomůcek jako maska proti prachu, bezpečnostní obuv s protiskluzovou podrážkou, ochranná přilba nebo sluchátka, podle druhu nasazení elektronáradí, snižují riziko poranění.
- c) **Zabraňte neúmyslnému uvedení do provozu. Přesvědčte se, že je elektronáradí vypnuté dříve než jej uchopíte, poneseťe či připojíte na zdroj proudu a/ nebo akumulátor.** Máte li při nošení elektronáradí prst na spínači nebo pokud stroj připojíte ke zdroji proudu zapnutý, pak to může vést k úrazům.
- d) **Než stroj zapnete, odstraňte seřizovací nástroje nebo šroubovák.** Nástroj nebo klíč, který se nachází v otáčivém dílu stroje, může vést k poranění.
- e) **Nepřeceňujte se. Zajistěte si bezpečný postoj a vždy udržujte rovnováhu.** Tím můžete stroj v neočekávaných situacích lépe kontrolovat.
- f) **Noste vhodný oděv. Nenoste žádný volný oděv nebo šperky. Vlasy a oděv udržujte daleko od pohybujících se dílů.** Volný oděv, šperky nebo dlouhé vlasy mohou být zachyceny pohybujícími se díly.
- g) **Lze-li namontovat odsávací či zachycující přípravky, přesvědčte se, že jsou připojeny a správně použity.** Použití odsávání prachu může snížit ohrožení prachem.
- h) **Dbejte na to, abyste při častém používání náradí nebyli méně ostražití a nezapomínali na bezpečnostní zásady.** Nedbalé ovládání může způsobit těžké poranění za zlomek sekundy.

4) SVĚDOMITÉ ZACHÁZENÍ A POUŽÍVÁNÍ ELEKTRONÁRADÍ

- a) **Stroj nepřetěžujte. Pro svou práci použijte k tomu určený stroj.** S vhodným elektronáradím budete pracovat v udané oblasti výkonu lépe a bezpečněji.
- b) **Nepoužívejte žádné elektronáradí, jehož spínač je vadný.** Elektronáradí, které nelze zapnout či vypnout je nebezpečné a musí se opravit.
- c) **Než provedete seřízení stroje, výměnu dílů příslušenství nebo stroj odložíte, vytáhnete zástrčku ze zásuvky a/nebo odstraňte odpojitelny akumulátor.** Toto preventivní opatření zabrání neúmyslnému zapnutí stroje.
- d) **Uchovávejte nepoužívané elektronáradí mimo dosah dětí. Nechte stroj používat osobám, které se strojem nejsou seznámeny nebo nečetly tyto pokyny.** Elektronáradí je nebezpečné, je-li používáno nezkušenými osobami.
- e) **Pečujte o elektronáradí a příslušenství svědomitě.** Zkontrolujte, zda pohyblivé díly stroje bezvadně fungují a nevzpřichují se, zda díly nejsou zlomené nebo poškozené tak, že je omezena funkce stroje. **Poškozené díly nechte před nasazením stroje opravit.** Mnoho úrazů má příčinu ve špatně udržovaném elektronáradí.
- f) **Řezné nástroje udržujte ostré a čisté.** Pečlivě ošetřované řezné nástroje s ostrými řeznými hranami se méně vzpřichují a dají se lehčeji vést.
- g) **Používejte elektronáradí, příslušenství, nasazovací**

nástroje apod. podle těchto pokynů. Respektujte přitom pracovní podmínky a prováděnou činnost. Použití elektronáradí pro jiné než určující použití může vést k nebezpečným situacím.

- h) **Udržujte rukojeti a úchytné plochy suché, čisté a bez oleje a maziva.** Kluzké rukojeti a úchytné plochy neumožňují bezpečnou manipulaci a ovládání náradí v neočekávaných situacích.
- ### 5) SVĚDOMITÉ ZACHÁZENÍ A POUŽÍVÁNÍ AKUMULÁTOROVÉHO NÁRADÍ
- a) **Akumulátory nabíjete pouze v nabíječe, která je doporučena výrobcem.** Pro nabíječku, která je vhodná pro určitý druh akumulátorů, existuje nebezpečí požáru, je-li používána s jinými akumulátory.
 - b) **Do elektronáradí používejte pouze k tomu určené akumulátory.** Použití jiných akumulátorů může vést k poraněním a požárům.
 - c) **Nepoužívaný akumulátor uchovávejte mimo kancelářské sponky, mince, klíče, hřebíky, šrouby nebo jiné drobné kovové předměty, které mohou způsobit přemostění kontaktů.** Zkrat mezi kontakty akumulátoru může mít za následek opálení nebo požár.
 - d) **Při špatném použití může z akumulátoru vytéci kapalina. Zabraňte kontaktu s ní. Při náhodném kontaktu opláchněte místo vodou. Pokud kapalina vnikne do očí, navštivte navíc i lékaře.** Vytékající akumulátorová kapalina může způsobit podráždění pokožky nebo popáleniny.
 - e) **Nepoužívejte akumulátor nebo náradí, které jsou poškozené nebo upravené.** Poškozené nebo upravené akumulátory se mohou chovat nepředvídaně a způsobit požár, výbuch nebo poranění.
 - f) **Nevystavujte akumulátor nebo náradí ohni nebo nadměrné teplotě.** Vystavení ohni nebo teplotě nad 130°C může způsobit výbuch.
 - g) **Dodržujte všechny pokyny pro nabíjení a nenabíjete akumulátor nebo náradí mimo teplotní rozsah uvedený v pokynech.** Nesprávné nabíjení nebo nabíjení při teplotách mimo uvedený rozsah může poškodit akumulátor a zvýšit riziko požáru.
- ### 6) SERVIS
- a) **Nechte Váš stroj opravit pouze kvalifikovaným odborným personálem a pouze s originálními náhradními díly.** Tím bude zajištěno, že bezpečnost stroje zůstane zachována.
 - b) **Nikdy neprovádějte servis poškozených akumulátorů.** Servis akumulátorů by měl provádět pouze výrobce nebo autorizovaná opravná.

BEZPEČNOSTNÍ UPOZORNĚNÍ PRO ŘETĚZOVÉ PILY

OBECNÁ BEZPEČNOSTNÍ VAROVÁNÍ PRO ŘETĚZOVOU PILU

- a) **Při práci s řetězovou pilou musí být všechny části těla mimo dosah řetězu pily.** Před nastartováním řetězové pily zkontrolujte, zda se řetěz pily něčeho nedotýká. Stačí okamžik nepozornosti při práci s řetězovou pilou a řetěz pily může zachytit váš oděv nebo tělo.
- b) **Držte řetězovou pilu vždy svou pravou rukou na zadní rukojeti a svou levou rukou na přední rukojeti.** Držení řetězové pily v opačném pracovním postoji zvyšuje riziko zranění a nesmí být aplikováno.

- c) **Držte řetězovou pilu pouze za izolované úchopy, protože řetěz pily by se mohl dostat do styku se skrytou kabeláží.** Pokud se řetěz pily dostane do styku s kabelem, který je pod proudem, může dojít k probíjení odkrytých kovových částí řetězové pily a obsluha může utrpět úraz elektrickým proudem.
- d) **Používejte ochranné brýle. Doporučují se další ochranné prostředky pro sluch, hlavu, ruce, nohy a chodidla.** Odpovídající ochranné prostředky snižují zranění osob odletujícími úlomky nebo náhodným kontaktem s pilovým řetězem.
- e) **Nepoužívejte motorovou pilu na stromě, na žebříku, ze střechy nebo na jiných nestabilních plochách.** Tato použití řetězové pily mohou mít za následek vážné zranění.
- f) **Dbějte vždy na pevný postoj a řetězovou pilu používejte pouze tehdy, když stojíte na pevném, bezpečném a rovném podkladu.** Kluzký podklad nebo nestabilní plocha stanoviště jako např. na žebříku mohou vést ke ztrátě rovnováhy nebo ke ztrátě kontroly nad řetězovou pilou.
- g) **Při řezání napnuté větve dávejte pozor na její náhlé vyvrstvení.** Jakmile se uvolní napětí v dřevěných vláknech, může vyvrstvení větev udeřit obsluhu a/nebo vyhodit motorovou pilu mimo kontrolu.
- h) **Bud'te obzvlášť opatrní při řezání podrostu a mladých stromků.** Tenký materiál se může do řetězové pily zaplést a udeřit Vás nebo Vás vyvést z rovnováhy.
- i) **Řetězovou pilu noste za přední rukojeť ve vypnutém stavu, řetěz pily odvrácený od Vašeho těla. Při přepravě nebo uskladnění řetězové pily vždy natáhněte ochranný kryt.** Pečlivé zacházení s řetězovou pilou snižuje pravděpodobnost náhodného kontaktu s běžícím řetězem pily.
- j) **Postupujte podle pokynů pro mazání, napnutí řetězu a výměnu lišty a řetězu.** Nesprávně napnutý nebo namazaný řetěz se může přetřhnout nebo může zvýšit pravděpodobnost zpětného rázu.
- k) **Pilu používejte pouze k řezání dřeva. Nepoužívejte řetězovou pilu k účelům, k nimž není určena. Například: Nepoužívejte řetězovou pilu na řezání kovů, plastů, zdiva nebo jiných než dřevěných stavebních materiálů.** Použití řetězové pily k jiným účelům, než ke kterým je určena, může vést k nebezpečné situaci.
- l) **Nepokoušejte se kácet strom, dokud si neuvědomíte všechna rizika, a naučíte se jim vyhnout.** Při kácení stromu může dojít k vážnému zranění pracovníka nebo přihlížejících osob.
- m) **Při odstraňování uvízlého materiálu, skladování a servisu řetězové pily dodržujte veškeré pokyny. Zkontrolujte, zda je vypnutý spínač a vyjměte baterii.** Neočekávaná aktivace řetězové pily při odstraňování uvízlého materiálu nebo servisu může vést k vážnému zranění osob.

PŘÍČINY A ZABRÁNĚNÍ ZPĚTNÉMU RÁZU

Zpětný ráz může nastat, když se špička vodící lišty dotkne předmětu nebo když se dřevo ohne a řetěz pily se v řezu sevře.

Dotek špičkou lišty může v mnohých případech vést k nečekané, dozadu směřované reakci, při níž je vodící lišta vyražena nahoru a ve směru obsluhující osoby. Zablokování pilového řetězu na horní hraně vodící lišty může lištu zprudka odrazit zpět ve směru obsluhy.

V obou případech se může stát, že pilu přestanete ovládat a způsobíte těžké poranění. Nespoléhejte se jen na bezpečnostní prvky, kterými je pila vybavena. Aby při práci s řetězovou pilou nedošlo k nehoďe nebo poranění, musíte dbát na dodržení několika důležitých zásad.

Zpětný ráz je důsledkem nesprávného použití řetězové pily a/nebo nesprávných provozních postupů nebo podmínek a lze mu zabránit náležitými preventivními opatřeními, která jsou uvedena níže:

- Udržujte pevné sevření pily tak, aby palce a prsty objaly rukojeti řetězové pily, obě ruce byly na pile a vy jste zaujali postoj, při kterém tělo i paže zvládnou sílu zpětného rázu.** Sílu zpětného rázu může obsluha zvládnout, pokud bude dodržovat náležitá preventivní opatření; pracovník nesmí řetězovou pilu pustit.
- Nesazte se dosáhnout příliš daleko nebo fezat výše než v úrovni ramen.** To pomůže zabránit nechtěnému dotyku špičky a umožňuje lepší kontrolu nad řetězovou pilou v neočekávaných situacích.
- Používejte pouze náhradní vodící lišty a pilové řetězy doporučené výrobcem.** Nesprávná výměna vodících lišt a pilových řetězů může způsobit poškození řetězu a/nebo zpětný ráz.
- Řiďte se pokyny výrobce pro ostření a údržbu pilového řetězu.** Snižování výšky omezovacího zubu může vést k většímu zpětnému rázu.

DOPLŇKOVÉ BEZPEČNOSTNÍ PŘEDPISY

BEZPEČNOST OSOB

- Děti a mladiství, kromě učňů od 16 let pod dohledem, nesmějí řetězovou pilu obsluhovat. Totéž platí pro osoby, jimž zacházení s řetězovou pilou není známo nebo je známo nedostatečně.** Návod k obsluze by měl být vždy po ruce. Osoby, které jsou nadměru unavené nebo málo fyzicky zdatné, nesmějí řetězovou pilu obsluhovat.
- Doporučuje se, aby byl uživatel před prvním uvedením do provozu instruován zkušeným odborníkem o obsluze řetězové pily a používání ochranného vybavení na základě praktických příkladů; jako první úkol by mělo následovat řezání kmenů na koze pro řezání dřeva nebo na stojanu
- Nedotýkejte se obíhajícího pilového řetězu**
- Vždy používejte schválené osobní ochranné prostředky, které sniží nebezpečí poranění odhozeným řežným materiálem a náhodného dotyku pilového řetězu:
 - Ochranná přilba, pokud hrozí nebezpečí pádu větvi apod
 - Ochrana sluchu
 - Ochranné brýle nebo obličejová maska
 - Rukavice s ochranou proti pile
 - Kalhoty s ochranou proti pile
 - Bezpečnostní obuv s ochranou proti pile, ocelovými špičkami a protiskluzovou podrážkou
- Řetězovou pilu v žádném případě neprovazujte v blízkosti osob, dětí nebo zvířat**
- Řetězovou pilu v žádném případě neprovazujte po požití alkoholu, drog nebo omamných léků**
- Postarejte se, aby si děti nehrály s nástrojem

PO POUŽITÍ

- Vždy nástroj vypněte a vyjměte akumulátor - kdykoli ponecháváte nástroj bez dozoru - před čištěním uvíznutého materiálu
- před kontrolou, čištěním nebo prací na přístroji

- po naražení do cizího předmětu
- kdykoli nástroj začne neobvykle vibrovat
- Nástroj skladujte **uvnitř budov** na suchém a uzavřeném místě mimo dosah dětí
- sadu akumulátoru uchovávejte stranou od nástroje

AKUMULÁTORY

- **Dodávaný akumulátor je částečně nabitý** (v zájmu zajištění maximální kapacity akumulátoru jej před prvním použitím vašeho elektronástroje úplně dobijte v nabíječce)
- **Používejte pouze následující akumulátory a nabíječky dodávané s tímto nástrojem**
 - Akumulátor SKIL: BR1*31****
 - Nabíječka SKIL: CR1*31****
- Poškozený akumulátor nepoužívejte, nahraďte jej novým
- Akumulátor nerozebírejte
- Nevystavujte nástroj/akumulátor dešti
- Povolená teplota prostředí (nářadí/nabíječka/akumulátor):
 - při nabíjení 4...40°C
 - při provozu -20...+50°C
 - při skladování -20...+50°C

VYSVĚTLENÍ SYMBOLŮ NA NÁSTROJI/BATERII

- 3 Před použitím si přečtěte návod k použití
- 4 Baterie při vhození do ohně explodují, proto je nikdy nevhazujte do otevřeného plamene
- 5 Nevystavujte nářadí dešti
- 6 Noste ochranné brýle a ochranu sluchu
- 7 Nářadí/nabíječ/akumulátor ukládejte na vhodné, suché a zajištěné místo, v prostorách s teplotou maximálně 50°C
- 8 Nevyhazujte elektrické nářadí a baterie do komunálního odpadu
- 9 Dejte si pozor na zpětný ráz řetězu pily a vyhněte se kontaktu s hrotem lišty.
- 10 Vždy používejte řetězovou pilu oběma rukama.

OBSLUHA

- Montážní návod 11
- ! **vytáhněte akumulátor z nářadí**
- ! **při manipulaci s pilovým řetězem neustále noste ochranné rukavice**
 - řetězovou pilu položte na rovnou plochu
 - otočením zajišťovacího knoflíku B proti směru hodinových ručiček sejměte kryt A
 - vložte pilový řetěz C do oběhové drážky lišty D
 - nasadte řetěz na hnací řetězové kolo F a vodící řetězovou lištu D, aby upevňovací šroub G a vodící žebra H zapadly do drážky řetězové lišty D
- ! **dbejte na správný směr běhu; porovnejte řetěz se symbolem směru běhu E**
 - zkontrolujte, jsou-li všechny díly správně umístěny a lišta s řetězem drží v této poloze
 - kryt A upevněte podle obrázku
 - je-li to potřeba, pootočte trochu knoflík napínání řetězu K, aby se kolík napínání řetězu J vyrovnal na otvor lišty D
 - knoflík napínání řetězu K natolik otáčejte, až je řetěz pily jen lehce napjatý
 - zajišťovací knoflík B na upevňovacím čepu G utáhněte ve směru hodinových ručiček
- Nabíjení akumulátorů
- ! **přečtěte si bezpečnostní upozornění a pokyny, které byly dodány spolu s nabíječkou**
- Vyjmutí/instalace akumulátoru 2

- Indikátor akumulátoru 12
 - stisknete tlačítko indikátoru akumulátoru P, aby ukazovalo aktuální úroveň nabití 12a
 - ! **když po stisknutí tlačítka P 12b začne blikat nejnižší úroveň indikátoru akumulátoru, akumulátor je vypnutý**
 - ! **když úroveň 2 indikátoru akumulátoru začnou blikat po stisknutí tlačítka P 12c, akumulátor není v rozsahu přípustných provozních teplot**
- Ochrana baterie
 - Nářadí se najednou vypne nebo mu je zabráněno v zapnutí, když
 - **je zátěž příliš vysoká** --> odstraňte zátěž a proveďte restart
 - **teplota akumulátoru není v rozsahu přípustných provozních teplot -20 až +50 °C** --> úrovně 2 indikátoru akumulátoru začnou blikat po stisknutí tlačítka P 12b; počkejte, dokud se akumulátor nevrátí do rozsahu přípustných provozních teplot
 - **Akumulátor je téměř vybitý (ochrana před přílišným vybitím)** --> při stisknutí tlačítka P indikátor akumulátoru zobrazí nízkou úroveň baterie nebo blikající nízkou úroveň akumulátoru 12c; vyměňte akumulátor
 - ! **po automatickém vypnutí nástroje netiskněte vypínač; mohlo by dojít k poškození akumulátoru**
- Napínání pilového řetězu 13
 - ! **vytáhněte akumulátor z nářadí**
 - řetězovou pilu položte na rovnou plochu
 - zkontrolujte, zda články řetězu správně leží ve vodícím zářezu lišty D
 1. povolte zajišťovací kolík B tak, aby stále držel v poloze lišty (**nedemontujte**)
 2. lištu trochu zvedněte a přidrže ji v této poloze
 3. otočte knoflík napínání řetězu K nahoru, až se nejnižší články řetězu vysunou nahoru a JEN dotknou dolní části lišty D
 4. utáhněte zajišťovací knoflík B proti směru hodinových ručiček
 5. povolte lištu
 6. pilový řetěz je správně napnut, lze-li jej uprostřed nadzdvihnout o ca. 4 mm
 - ! **napnutí řetězu zkontrolujte před začátkem práce, po prvních řezech a během řezání pravidelně každých 10 minut**
 - zejména u nových pilových řetězů je zpočátku třeba počítat se zvýšeným protažením
 - životnost pilového řetězu podstatně závisí na dostatečném mazání a správném napnutí
 - pilový řetěz nenapínejte, je-li silně zahřátý, protože se po ochlazení stáhne a poté doléhá na lištu příliš napjatě
- Mazání 14
 - Životnost a řezný výkon pilového řetězu závisí na optimálním mazání; proto je během provozu pilový řetěz přes olejovou trysku L 2 automaticky mazán olejem na pilové řetězy
 - ! **řetězová pila se nedodává naplněná olejem na pilové řetězy; je důležité ji před použitím naplnit olejem**
 - ! **používání řetězové pily bez oleje na pilové řetězy nebo při stavu oleje pod ryskou minima vede k poškození řetězové pily**
 - řetězovou pilu postavte na vhodný podklad uzávěrem olejové nádržky M nahoru

- uzávěr odšroubujte a olejovou nádržku naplňte olejem na pilové řetězy (nedodává se)
- dbejte na to, aby se do olejové nádržky nedostala žádná nečistota
- opět našroubujte uzávěr olejové nádržky
- ! **hladinu oleje kontrolujte před spuštěním a pravidelně během práce; pokud je hladina oleje pod značkou N, doplňte olej**
- náplň vystačí v závislosti na přestávkách a intenzitě práce na ca. 15 minut
- nikdy nepoužívejte recyklovaný nebo starý olej
- ! **Používejte pouze snadno biologicky odbouratelný olej pro řetězové pily**
- Zapnuto/vypnuto ⑩
 - chcete-li nářadí zapnout, stiskněte nejdřív bezpečnostní vypínač Q a poté potáhněte přepínač R
 - přístroj vypnete uvolněním spouštěče R
- ! **po procesu řezání nezastavujte řetězovou pilu manipulací s přední ochranou ruky S ② (= brzda zpětného rázu)**
- Brzda zpětného rázu ⑩

Brzda zpětného rázu je ochranný mechanismus, který se spustí při zpětném rázu stroje přes přední ochranu ruky S -> řetěz se zastaví během krátké doby

Čas od času proveďte funkční test:

 - přední ochranu ruky S posuňte vpřed a řetězovou pilu krátce zapněte -> řetěz se nesmí rozběhnout
 - k odjištění brzdy zpětného rázu uvolněte spouštěcí spínač R a přední ochranu ruky S stáhněte vzad
- Použití nástroje
 - řetězovou pilu držte neustále pevně oběma rukama (levou ruku na přední rukojeti T a pravou ruku na zadní rukojeti U); nikdy neřežte jednou rukou ⑦a
- ! **pilový řetěz musí před kontaktem se dřevem běžet plnou rychlostí**
- upínací zuby používejte V k zajištění pily ve dřevě před zahájením řezání ⑦a
- během řezání používejte drpákovou narážku jako páku (*) ⑦a
- při řezání silnějších větví nebo kmenů přisad'te drpákovou narážku na nižším bodě; k tomu stáhněte řetězovou pilu vzad, abyste uvolnili drpákovou narážku a nasadili ji nově hlouběji; přítom řetězovou pilu neodstraňujte z řezu
- při řezání netlačte silou na pilový řetěz, nýbrž jej nechte pracovat, zatímco vytváříte lehký pákový tlak přes drpákovou narážku V
- řetězovou pilu provozujte pouze v bezpečném postoji
- řetězovou pilu držte lehce vpravo od vlastního těla ⑦b
- nikdy neřežte nad výškou ramen ⑦c
- řetězovou pilu nikdy neprovazujte s nataženými pažemi; nepokoušejte se řezat na těžko přístupných místech nebo stojící na žebříku ⑦d
- nejlepší výsledky řezání se dosáhne, když rychlost řetězu neklesne přetížením
- ! **pozor na konci pilového řezu; jakmile řetězová pila volně dořízla, změni se neočekávaně tíhová síla (je zde nebezpečí zranění pro nohy a chodidla)**
- ! **řetězovou pilu odstraňte z řezu pouze s běžícím pilovým řetězem**
- Řezání kmenů
 - kmen podepřete tak, aby se řez nezavíral a pilový řetěz nesvíral
- kratší kusy dřeva před řezáním upravte a pevně je zajistěte
- zabraňte kontaktu s kameny a hřebíky, protože tyto mohou být vysoko vymrštěny, mohou poškodit řetěz pily nebo mohou způsobit vážná zranění obsluhy nebo osob stojících okolo
- ! **běžící řetězovou pilou se nedotýkejte drátěných plotů nebo země**
- podélné řezy provádějte se zvláštní pečlivostí, protože nelze použít drpákovou narážku V ②; řetězovou pilu ved'te v plochem úhlu, aby se zabránilo zpětnému rázu pily
- při řezání dřeva, větví nebo stromů, které je pod pnutí, vzniká zvýšené nebezpečí poranění; zde je vyžadována extrémní pozornost (**takovéto práce smí být prováděny pouze vyškolenými odborníky**)
- Zkracování kmene stromu (dělení pokácených stromů na odřezky)
 - je-li to možné, měl by být kmen podložen a podepřen větvemi, hranoly nebo klíny
 - dbejte na svůj bezpečný postoj a rovnoměrné rozdělení hmotnosti Vašeho těla na obě nohy
 - pokud celá délka kmene stromu rovnoměrně leží, řežte shora ⑩a
 - pokud kmen stromu leží jedním koncem, nejprve řízněte 1/3 průměru kmene ze spodní strany, potom zbytek shora na výšku spodního řezu ⑩b
 - pokud kmen stromu doseďa na obou koncích, nejprve řízněte 1/3 průměru kmenu z horní strany, potom 2/3 ze spodní strany na výšku horního řezu ⑩c
 - při řezacích pracech na svahu stůjíte neustále nad kmenem stromu
 - abyste si v momentu "prořiznutí" zachovali plnou kontrolu, snižte přítlak proti konci řezu aniž byste uvolnili pevně uchopení na rukojetích řetězové pily
 - ! **dbejte na to, aby se pilový řetěz nedotkl země**
 - po dokončení řezu vyčkejte stavu klidu řetězu pily než řetězovou pilu odstraníte
 - než přejdete od stromu ke stromu, motor řetězové pily vždy vypněte
- Kácení stromů ⑩
 - ! **pomocí řetězové pily se smí kácet pouze stromy, jejichž průměr kmene je menší než délka lišty**
 - ! **zabezpečte pracovní oblast; dbejte na to, aby se v oblasti padání stromu nezdržovaly žádné osoby nebo zvířata**
 - ! **nepokoušejte se uvolnit sevřenou pilu běžícím motorem; pro vyproštění pilového řetězu použijte dřevěné klíny**
 - ! **nošte vždy ochrannou přilbu, abyste byli chráněni před padajícími větvemi**
- PŘED KÁCENÍM:
 - řeže-li a kácí dvě či více osob současně, pak by měla vzdálenost mezi kácejícími a řezajícími osobami činit minimálně dvojnásobek výšky kácených stromů
 - při kácení stromů dbejte na to, aby jiné osoby nebyly vystaveny žádnému nebezpečí, nebyla zasažena žádná elektrická rozvodná vedení a nebyly způsobeny žádné věcné škody (pokud by se strom dostal do kontaktu s elektrickým rozvodným vedením, je třeba ihned uvědomit dodavatele elektrické energie)
 - při řezacích pracech na svahu by se měla obsluha řetězové pily zdržovat v terénu nad káceným stromem,

protože se strom bude po skácení pravděpodobně kutálet nebo klouzat z kopce dolů

- před kácením by se měla naplánovat a bude-li třeba i uvolnit úniková cesta (úniková cesta by měla vést pryč od očekávané linie pádu šikmo dozadu) ⑩a
- před kácením je třeba vzít v úvahu přirozený sklon stromu, polohu větších větví a směr větru, aby se mohli posoudit směr pádu stromu
- nečistoty, kameny, uvolněnou kůru, hřebíky, skoby a drát je třeba ze stromu odstranit

PROCEDURA KÁCENÍ:

- proveďte zářez v pravém úhlu ke směru pádu (1 – 2) do hloubky 1/3 průměru stromu ⑩b
- nejprve proveďte spodní vodorovný zářez (tím se zabrání sevření řetězu pilou nebo vodící lišty při nasazení druhého zářezu)
- hlavní řez (3) nasadte minimálně 50 mm nad vodorovným zářezem (hlavní řez proveďte rovnoběžně s vodorovným zářezem) ⑩b
- hlavní řez zařízněte pouze tak hluboko, aby ještě zůstal stát můstek (pádová lať), jež bude působit jako kloub (můstek zabraňuje tomu, aby se strom otočil a spadl do špatného směru; můstek neprořizněte)
- při přiblížení hlavního řezu k můstku by měl strom začít padat
- pokud se ukáže, že strom možná nespadne do požadovaného směru nebo se naklání zpátky a svírá řetěz pily, hlavní řez přerušte a řetězovou pilu vypněte; pro otevření řezu a přesunutí stromu do požadované pádové linie použijte klíny ze dřeva, umělé hmoty nebo hliníku ⑩c
- když strom začíná padat, odstraňte řetězovou pilu z řezu, vypněte ji a odložte; opusťte nebezpečnou oblast plánovanou únikovou cestou (dejte pozor na padající větve a neklopýtňte)
- Odvětvění ②
Pod odvětvěním se rozumí oddělení větvi od pokáceného stromu
 - při odvětvování nechte větší, dolů směřující větve, které strom podepírají, prozatím stát
 - menší větve podle vyobrazení odstraňte jedním řezem
 - větve, jež jsou pod prnutím, by se měly řezat odspoda nahoru, aby se zabránilo sevření pilového řetězu

ÚDRŽBA / SERVIS

- Tento nástroj není určen k profesionálnímu použití
- Nástroj udržujte vždy čistý (zejména větrací šterbiny W ②)
 - ! **před montáží vyjměte akumulátor z nástroje**
 - tvarované plastové těleso řetězové pily očistěte pomocí měkkého kartáče a hadříku (nesmí být použity voda, rozpouštědla ani lešticí prostředky)
 - po době nasazení od 1 do 3 hodin demontujte kryt, lištu a řetěz a očistěte pomocí kartáče
 - prostor pod krytem, řetězové kolo a upevňovací lišty uvolněte kartáčem a čistým hadříkem od všech přilnutých částic
 - olejovou trysku očistěte čistým hadříkem
- Řetězovou pilu pravidelně kontrolujte na zjevné závady jako volný, vyvěšený nebo poškozený pilový řetěz, volné upevňovací a opotřebované nebo poškozené díly
- Před použitím řetězové pily proveďte nutné opravy nebo údržbové práce
- Funkci automatického mazání řetězu lze prověřit tak, že

pilu zapnete a držte ji špičkou ve směru kartonu nebo papíru na podlaze

! pozor, podlahy se řetězem nedotýkejte (dodržujte bezpečnostní vzdálenost 20 cm)

- ukáže-li se přitom přibývající stopa po oleji, pracuje automatika oleje bezvadně
- pokud se i přes plnou nádržku oleje neukáže žádná stopa po oleji, přečtěte si "ŘEŠENÍ PROBLÉMŮ" nebo obraťte se na dodavatele
- Nikdy neostřete pilový řetěz sami. Vyměňte pilový řetěz nebo jej nechte odborně nabrousit v servisu SKIL.
- Pokud dojde i přes pečlivou výrobu a náročnou kontrolu k poruše nástroje, svěřte provedení opravy autorizovanému servisnímu středisku pro elektronářadí firmy SKIL
 - zašlete nástroj **nerozebraný** spolu s potvrzením o nákupu své prodejny nebo nejbližšímu servisu značky SKIL (adresy a servisní schéma nástroje najdete na www.skil.com)
- ! **před přepravou řetězových pil nezbytně vyprázdněte olejovou nádrž**
- Uvědomte si, že na poškození způsobené přetížením nebo nesprávným zacházením se nevztahuje záruka (záruční podmínky společnosti SKIL najdete na adrese www.skil.com nebo se obraťte na prodejce)
- Skladování ②
 - pokud by měla být řetězová pila uskladněna delší dobu, pilový řetěz a lištu očistěte
 - při uskladnění nářadí musí být olejová nádržka beze zbytku vyprázdněna
 - před uskladněním nástroje nasadte ochranu řetězu X
 - skladovací držák Y pevně namontujte na stěnu pomocí 2 šroubů (**nedodávají se s nářadím**) ve vodorovné poloze
 - nástroj skladujte **uvnitř budov** na suchém a uzamčeném místě mimo dosah dětí

ŘEŠENÍ PROBLÉMŮ


- Následující seznam uvádí příznaky problému, možné příčiny a způsoby nápravy (pokud vám k určení problému a jeho vyřešení nepomůže, obraťte se na svého prodejce nebo servis)
- ! **V případě atypického chování nebo cizích hluků ihned vypněte nářadí a vyjměte akumulátor**
- ★ Nástroj nefunguje
 - spuštěna brzda zpětného rázu -> ochranu ruky S ② stáhněte zpět do pozice
 - Prázdny akumulátor -> nabijte akumulátor
 - Horký akumulátor -> nechte akumulátor vychladnout
 - vnitřní závada -> obraťte se na prodejce či servis
- ★ Nářadí pracuje přerušovaně
 - poškozená vnitřní kabeláž -> obraťte se na prodejce či servis
 - vadný vypínač -> obraťte se na prodejce či servis
- ★ Pilový řetěz suchý
 - v olejové nádržce není žádný olej -> doplňte olej
 - odvodušnění v uzávěru olejové nádržky upcáno -> očistěte uzávěr olejové nádržky
 - výtokový kanál oleje upcán -> uvolněte výtokový kanál
- ★ Pilový řetěz se nezabrzdí
 - vadná brzda zpětného rázu -> obraťte se na dodavatele/servis
- ★ Řetěz/vodící lišta horká
 - v olejové nádržce není žádný olej -> doplňte olej
 - odvodušnění v uzávěru olejové nádržky upcáno ->

- očištěte uzávěr olejové nádržky
- výtokový kanál oleje ucpán -> uvolněte výtokový kanál
- příliš vysoké napnutí řetězu -> seříd'te napnutí řetězu
- tupý řetěz -> řetěz nabrušte nebo nahrad'te

★ Nástroj přehnaně vibruje

- příliš volné napnutí řetězu -> seříd'te napnutí řetězu
- tupý řetěz -> řetěz nabrušte nebo nahrad'te
- opotřeбенý řetěz -> řetěz nahrad'te
- pilové zuby ukazují do špatného směru -> pilový řetěz nově namontujte se zuby ve správném směru

ZIVOTNÍ PROSTŘEDÍ



- **Elektrické nářadí, baterie, doplňky a balení nevyhazujte do komunálního odpadu** (jen pro státy EU)
 - podle evropské směrnice 2012/19/EG o nakládání s použitými elektrickými a elektronickými zařízeními a odpovídajících ustanovení právních předpisů jednotlivých zemí se použítá elektrická nářadí, musí sbírat odděleně od ostatního odpadu a podrobit ekologicky šetrnému recyklování
 - symbol  na to upozorňuje

HLUČNOSTI / VIBRACÍ

- Měřeno podle EN 62841 činí tlak hlukové vlny tohoto přístroje 83,0 dB(A) (nepřesnost K = 3 dB) a dávka hlučnosti 97,4 dB(A) (nepřesnost K = 1,7 dB), a vibrací 3,9 m/s² (vektorový součet tří os; nepřesnost K = 1,5 m/s²)
- Úroveň vibrací byla měřena v souladu se standardizovaným testem podle EN 62841; je možné ji použít ke srovnání jednoho přístroje s druhým a jako předběžné posouzení vystavování se vibracím při používání přístroje k uvedeným aplikacím
 - používání přístroje k jiným aplikacím nebo s jiným či špatně udržovaným příslušenstvím může zásadně **zvýšit** úroveň vystavení se vibracím
 - doba, kdy je přístroj vypnutý nebo kdy běží, ale ve skutečnosti není využíván, může zásadně **snížit** úroveň vystavení se vibracím
- ! **chraňte se před následky vibrací tak, že budete dbát na údržbu přístroje a příslušenství, budete si udržovat teplé ruce a uspořádáte si své pracovní postupy**

TR

Fırçasız şarjlı zincirli testere 0534 GİRİŞ

- Bu elektrikli el aleti; dilme, enli tahta, dal, gövde ve benzeri ahşap malzemenin ve ağaçların kesilmesi için tasarlanmıştır; bu alet ahşabın elyaf yönünde ve elyaf yönünün tersinde kullanılabilir
- Bu alet profesyonel kullanıma yönelik değildir
- Ambalajın içinde, çizim 'de gösterilen tüm parçaların bulunup bulunmadığını kontrol edin
- Parçaların eksik veya hasarlı olması durumunda bayinize temasa geçin
- **Bu kullanma kılavuzunu okuyun ve saklayın** 
- **Güvenlik talimatlarına ve uyarılarına özel bir dikkat gösterin; bunlara uyulmaması ciddi yaralanmalarına neden olabilir**

TEKNİK VERİLER

Yedek zincir: 90PX045*

Yedek zincir gövdesi: 124MLEA041

ALET BİLEŞENLERİ

- A Kapak
- B Kilit düğmesi
- C Zincir
- D Zincir gövdesi
- E Dönme ve kesme yönü sembolü
- F Zincir çarkı
- G Tespit pimi
- H Pala kılavuz mesnedi
- J Zincir germe pimi
- K Zincir germe düğmesi
- L Yağ memesi
- M Yağ haznesi kapağı
- N Minimum göstergesi
- P Batarya şarj süre göstergesi
- Q Emniyet şalteri
- R Tetik sviç
- S Zincir freni (el koruma tertibatı)
- T Ön tutamak
- U Arka tutamak
- V Kavrama dişleri
- W Havalandırma yuvaları
- X Zincir koruyucu muhafaza
- Y Saklama rayı (vidalar ürüne birlikte verilmez)

GÜVENLİK

GENEL ELEKTRİKLİ EL ALETİ GÜVENLİK UYARILARI

 **UYARI** Bu elektrikli alet ile birlikte verilen tüm uyarıları, talimatları, resimleri ve özellikleri okuyun.

Aşağıda listelenen talimatların tamamına uyulmaması durumunda elektrik çarpması, yangın ve/veya ciddi yaralanmalar meydana gelebilir.

Tüm uyarı ve talimatları ileride kullanmak üzere saklayın.

Uyarı ve talimat hükümlerinde kullanılan "elektrikli el aleti" kavramı, akım şebekesine bağlı (şebeke bağlantı kablosu ile) aletlerle akü ile çalışan aletleri (akım şebekesine bağlantısı olmayan aletler) kapsamaktadır.

1) ÇALIŞMA YERİ GÜVENLİĞİ

- a) **Çalıştığınız yeri temiz ve düzenli tutun.** Düzensizlik veya yetersiz aydınlatma kazalara neden olabilir.
- b) **Yanıcı sıvıların, gazların veya tozların bulunduğunu patlama tehlikesi olan yer ve mekânlarda aletle çalışmayın.** Elektrikli el aletleri, toz veya buharların tutuşmasına veya yanmasına neden olan kıvılcıklar çıkarırlar.
- c) **Elektrikli el aletiyle çalışırken çocukları ve başkalarını çalışma alanınızın dışında tutun.** Yakınıınızda bulunan kişiler dikkatinizi dağıtabilir ve bu da alet üzerindeki kontrolünüzü kaybetmenize neden olabilir.

2) ELEKTRİKSEL GÜVENLİK

- a) **Aletin bağlantı fişi prize uymalıdır. Fişi hiçbir şekilde değiştirmeyin. Koruyucu topraklamalı aletlerle**

- adaptörlü fiş kullanmayın.** Değiştirilmemiş, orijinal fiş ve uygun prizler elektrik çarpmaya tehlikesini azaltır.
- b) **Borular, kalorifer tesisatı, ısıtıcılar ve buzdolapları gibi topraklanmış yüzeylerle bedensel temasa geçmekten kaçının.** Eğer bedeniniz topraklanacak olursa yüksek bir elektrik çarpmaya tehlikesi ortaya çıkar.
- c) **Aleti yağmur ve nemden koruyun.** Elektrikli el aletinin içine suyun sızması elektrik çarpmaya tehlikesini yükseltir.
- d) **Kabloyu kendi amacı dışında kullanmayın; örneğin aleti kablodan tutarak taşımayın, aleti kablo ile asmayın veya kablodan çekerek fişi prizden çıkarmayın.** Kabloyu aşırı ısıtcan, yağlardan, keskin kenarlı cisimlerden veya aletin hareketli parçalarından uzak tutun. Hasarlı veya dolaşmış kablo elektrik çarpmaya tehlikesini yükseltir.
- e) **Elektrikli el aletiyle açık havada çalışırken mutlaka açık havada kullanılmaya uygun uzatma kablosu kullanın.** Açık havada kullanılmaya uygun uzatma kablosunun kullanılması elektrik çarpmaya tehlikesini azaltır.
- f) **Elektrikli el aletinin nemli ortamlarda çalıştırılması şartsa, mutlaka kaçak akım cihazı (RCD) kullanın.** RCD kullanımı elektrik çarpmaya tehlikesini azaltır.
- 3) KİŞİLERİN GÜVENLİĞİ**
- a) **Dikkatli olun, ne yaptığınızda dikkat edin ve elektrikli el aletiyle çalışırken makul hareket edin.** Yorgunsanız, ilaç kullanıyorsanız veya uyuşturucu madde ya da alkol etkisi altındaysanız aleti kullanmayın. Aleti kullanırken bir anlık dikkatsizliğiniz ciddi yaralanmalara yol açabilir.
- b) **Daima kişisel korunma donanımları ve bir koruyucu gözlük kullanın.** Elektrikli el aletinin türü ve kullanımına uygun olarak kullanacağınız toz maskesi, kaymayan sağlam iş ayakkabıları, koruyucu kask veya koruyucu kulaklık gibi kişisel korunma donanımlarını kullanmanız yaralanma tehlikesini büyük ölçüde azaltır.
- c) **Aleti yanlışlıkla çalıştırmaktan kaçının. Akım ikmal şebekesine ve/veya aküye bağlamadan, elinize alıp taşımadan önce elektrikli el aletinin kapalı durumda olduğundan emin olun.** Elektrikli el aletinin parmağınız şalter üzerinde dururken taşırırsanız ve alet açıkken fişi prize sokarsanız kazalara neden olabilirsiniz.
- d) **Aleti çalıştırmadan önce ayar aletlerini veya tornavidaları aletten uzaklaştırın.** Dönen alet parçasına temas halinde bulunan bir uç veya anahtar yaralanmalara neden olabilir.
- e) **Kendinize çok fazla güvenmeyin. Duruşunuzun güvenli olmasına dikkat edin ve daima dengenizi koruyun.** Bu sayede aleti beklenmedik durumlarda daha iyi kontrol edersiniz.
- f) **Uygun iş elbiseleri giyin. Geniş giysiler giymeyin ve takı takmayın. Saçlarınızı ve giysilerinizi aletin hareketli parçalarından uzak tutun.** Bol giysiler, takılar veya uzun saçlar aletin hareketli parçaları tarafından tutulabilir.
- g) **Aletinize toz emme donanımı ve toz tutma donanımı takılabiliyorsa, bunların bağlı olup olmadığını ve doğru işlev görüp görmediklerini kontrol edin.** Toz emme donanımının kullanımı tozdan kaynaklanabilecek tehlikeleri azaltır.
- h) **Aletleri sık kullanmanız sebebiyle kazandığınız alışkanlıklar, güvenlik prensiplerine uymanızı önememelidir.** Dikkatsiz bir hareket, bir anda ciddi yaralanmalara yol açabilir.

- 4) ELEKTRİKLİ EL ALETLERİYLE DİKKATLİ ÇALIŞMAK VE ALETİ DOĞRU KULLANMAK**
- a) **Aleti aşırı ölçüde zorlamayın. İşinize uygun elektrikli el aletini kullanın.** Uygun elektrikli el aleti ile belirtilen performans alanında daha iyi ve daha güvenli çalışırsınız.
- b) **Açma/kapama şalteri arızalı olan elektrikli el aletini kullanmayın.** Açılıp kapanmayan bir elektrikli el aleti tehlikelidir ve onarılması gerekir.
- c) **Alette bir ayarlama işlemine başlamadan, herhangi bir aksesuarı değiştirirken veya aleti elinizden bırakırken fişi prizden çekin veya aküyü çıkarın.** Bu önlem, elektrikli el aletinin yanlışlıkla çalışmasını önler.
- d) **Kullanım dışında iken elektrikli el aletinizi çocukların ulaşamayacağı bir yerde saklayın. Aleti kullanmayı bilmeyen veya bu güvenlik talimatını okumayan kişilerin aleti kullanmasına izin vermeyin.** Deneyimsiz kişiler tarafından kullanıldıkları takdirde elektrikli el aletleri tehlikeli olabilirler.
- e) **Elektrikli el aletinin ve aksesuarların bakımını özenle yapın. Aletin hareketli parçalarının kusursuz işlev görüp görmediklerini ve sıkışmadıklarını, parçaların kırık veya hasarlı olup olmadıklarını kontrol edin, aksi takdirde alet işlevini tam olarak yerine getiremez. Aleti kullanmadan önce hasarlı parçaları onartın.** Birçok iş kazası aletlerin kötü ve yetersiz bakımından kaynaklanır.
- f) **Kesici uçları keskin ve temiz tutun.** İyi bakım görmüş kesici uçlar daha ender sıkışır ve daha iyi yönlendirilirler.
- g) **Elektrikli el aletlerini, aksesuarı, uçları ve benzerlerini bu güvenlik talimatına uygun olarak kullanın. Aleti kullanırken çalışma koşullarını ve yaptığınız işi daima dikkate alın.** Elektrikli el aletlerini kendileri için öngörülen işlerin dışında kullanmak tehlikeli durumların ortaya çıkmasına neden olabilir.
- h) **Tutamak ve kavrama yüzeylerini kuru, yağsız ve temiz tutun.** Kaygan tutamak ve kavrama yüzeyleri, aletin beklenmeyen durumlarda güvenli şekilde tutulmasını ve kontrol edilmesini engeller.
- 5) AKÜLÜ ALETLERLE DİKKATLİ ÇALIŞMAK VE ALETLERİ DOĞRU KULLANMAK**
- a) **Akümü sadece üretici tarafından tavsiye edilen şarj cihazlarında şarj edin.** Belirli bir tür akü için geliştirilmiş bir şarj cihazının değişik bir akü için kullanılması yangın tehlikesine yol açar.
- b) **Elektrikli el aletlerinde sadece o alet için öngörülen aküleri kullanın.** Başka akülerin kullanılması yaralanmalara ve yangın tehlikesinin ortaya çıkmasına neden olabilir.
- c) **Kullanım dışında bulunan aküleri, kontaklar arasında köprüleme yapma olasılığı bulunan büro ataçları, madeni paralar, anahtarlar, çiviler, vidalar veya diğer küçük metal eşya ve cisimlerden uzak tutun.** Akü kontakları arasındaki bir kısa devre yanmalara veya yangın çıkmasına neden olabilir.
- d) **Yanlış kullanım durumunda akünün dışına sıvılar sızabilir. Bu sıvılara temas etmeyin. Yanlışlıkla aküden sızan sıvılara temas ederseniz, temas yerini hemen su ile yıkayın. Eğer söz konusu sıvı gözünüze kaçacak olursa hemen bir hekime başvurun.** Aküden dışarı sızan sıvılar cildinizde tahrişlere veya yanmalara neden olabilir.

- e) **Hasarlı veya değiştirilmiş akü veya el aleti kullanmayın.** Hasarlı veya değiştirilmiş aküler beklenmedik davranışlara yol açarak yangın, patlama ve yaralanmalara neden olabilir.
- f) **Akü veya aleti ateşe veya yüksek sıcaklıklara maruz bırakmayın.** Ateşe veya 130°C üstündeki sıcaklıklara maruz kalma patlamalara yol açabilir.
- g) **Tüm şarj talimatlarını uygulayın ve akü ya da aleti talimatlarda belirtilen sıcaklık aralığının dışında şarj etmeyin.** Hatalı şarj veya belirtilen aralık dışındaki sıcaklıklarda şarj aküye zarar vererek yangın riskini yükseltebilir.
- 6) **SERVİS**
 - a) **Aleti sadece uzman bir elemana ve orijinal yedek parçalar kullanılarak onartın.** Böylelikle aletin güvenliğini korumuş olursunuz.
 - b) **Hasarlı akülerde onarım işlemi yapmayın.** Akülerin onarımı sadece üretici veya yetkili servisler tarafından yapılmalıdır.

ZİNCİRLİ AĞAÇ KESME TESTERELERİ İÇİN GÜVENLİK TALİMATI

ZİNCİRLİ TESTERE GENEL GÜVENLİK UYARILARI

- a) **Testere çalışırken tüm uzuvlarınızı testere zincirinden uzak tutun.** Testereyi çalıştırmadan önce, testere zincirinin hiçbir şeye temas etmediğinden emin olun. Testere çalışırken bir anlık dalgınlık vücudunuzun ya da kıyafetlerinizin testere zincirine sıkışmasına neden olabilir.
- b) **Zincirli ağaç kesme testeresini kullanırken daima sağ elinizle arka tutamağı sol elinizle de ön tutamağı kavrayın.** Zincirli ağaç kesme testeresini ters çalışma pozisyonunda tutarsanız yaralanma tehlikesi artar ve bu pozisyonda aleti kullanmaya müsaade yoktur.
- c) **Testere zinciri gizli kablo bağlantılarıyla temas edebileceğinden testereyi yalnızca yalıtılmış kavrma alanlarından tutun.** Testere zincirinin, içinden "elektrik geçen" bir kabloya temas etmesi, testerenin açıkta kalan metal parçalarına "elektrik yüklenmesine" ve operatöre elektrik çarpmasına neden olabilir.
- d) **Koruyucu gözlük takın. Kulaklar, baş, eller, bacaklar ve ayaklar için de koruyucu donanım kullanılması önerilir.** Uygun koruyucu donanım, çevreye savrulan nesnelere veya testere zincirine kazara temastan kaynaklanan fiziksel yaralanmayı azaltacaktır.
- e) **Zincirli testereyi bir ağaç, merdiven üzerinde, çatıda veya dengesiz herhangi bir zemin üzerinde kullanmayın.** Bir zincirli testerenin bu şekilde kullanılması ağır fiziksel yaralanma ile sonuçlanabilir.
- f) **Duruşunuzun her zaman dengeli olmasına dikkat edin ve zincirli ağaç kesme testeresini ancak sağlam, düz ve güvenli bir zeminde kullanın.** Kaygan zeminde veya merdiven gibi güvenli olmayan yerlerde dengeyi veya zincirli ağaç kesme testeresinin kontrolünü kaybedebilirsiniz.
- g) **Gergin bir ağaç dalını keserken geriye fırlamasına karşı tetikte olun.** Gergin ağaç lifleri serbest kaldığında yay gibi gerilmiş olan ağaç dalı operatöre çarpabilir ve/veya zincirli testerenin kontrolü kaybetmenize neden olabilir.
- h) **Özellikle bodur ağaçları ve fidanları keserken dikkatli olun.** İnce malzeme testere zinciri tarafından

tutulabilir, size doğru savrulabilir veya dengeyi bozulabilir.

- i) **Zincirli ağaç kesme testeresini kapalı durumda ön tutamağın tutarak ve testere zincirini bedeninizden yeterli uzaklıkta tutarak taşıyın.** Zincirli ağaç kesme testeresini naklemeden veya saklarken daima koruyucu muhafazayı takın. Zincirli ağaç kesme testeresi ile dikkatli biçimde çalışmak hareket halindeki testere zinciri ile yanlışlıkla temasa gelme tehlikesini azaltır.
 - j) **Yağlama, zincir gerginliğini ayarlama ve kılavuz ile zinciri değiştirmeye yönelik talimatları uygulayın.** Hatalı gerçekleştirilmiş veya yağlanmış bir zincir kopabilir veya geri tepme riskini artırabilir.
 - k) **Sadece aşşap malzemeleri kesin.** Zincirli testereyi tasarlandığı amaç dışında herhangi bir amaçla kullanmayın. Örneğin: zincirli testereyi metal, plastik, taş veya ayaş olmayan yapı malzemelerini kesmek için kullanmayın. Zincirli testerenin amacından farklı çalışmalar için kullanılması, tehlikeli bir duruma sonuçlanabilir.
 - l) **Riskleri ve bunları nasıl önleyeceğinizi iyice anlamadan ağaç kesmeye çalışmayın.** Ağaç keserken operatör veya yanındaki kişiler ağır yaralanabilir.
 - m) **Sıkışmış malzemeyi temizlerken ve testereyi depolarken ya da testerede servis işlemi yaparken tüm talimatları uyun.** Anahtarın kapalı ve akü grubunun çıkarılmış olduğundan emin olun. Sıkışmış malzemeyi temizlerken veya servis işlemleri yaparken testerenin beklenmedik şekilde çalışması ciddi yaralanmalara neden olabilir.
- ### GERİ TEPMENİN NEDENLERİ VE GERİ TEPMEDEN KAÇINMANIN YOLLARI
- Kılavuz ray bir nesneye temas ederse veya kesilen ağaç bükülür ve testere zinciri kesme yerinde sıkışrsa geri tepme oluşur.
- Rayın ucu bir nesneye temas edecek olursa, bazı durumlarda arkaya doğru beklenmedik bir reaksiyon meydana gelebilir ve bu esnada kılavuz ray yukarıya ve kullanıcıya doğru kuvvetle itilebilir.
- Testere zincirinin kılavuz rayın üst kenarında sıkışması rayın kullanıcıya doğru itilmesine neden olabilir.
- Bu tür geri tepmeler testerenin kontrolünü kaybetmenize ve ağır fiziksel yaralanma ile sonuçlanabilir. Yalnızca testerenizin kendisinde bulunan güvenlik cihazlarına güvenmeyin. Bir zincirli testere kullanıcısı olarak kesim işlerinde kazaları veya yaralanmaları önlemek için birkaç tedbir almalısınız.
- Zeri tepme, zincirli testerenin yanlış ve/veya hatalı kullanım prosedürlerinin veya kullanıcının bir sonucudur ve aşağıda belirtildiği gibi uygun önlemler alınarak önlenebilir:
- a) **Başparmaklarınız ve parmaklarınız ile zincirli testere tutamaklarını iyice sarıp her iki elinizle testereyi sıkıca kavrayın ve vücudunuzun ve kollarınızın geri tepme kuvvetlerine karşı koymasını sağlayacak bir pozisyonda durun.** Uygun önlemlerin alınması hâlinde geri tepme kuvvetleri operatör tarafından kontrol altında tutulabilir; zincirli testerenin elinizden fırlamasına izin vermemeyin.
 - b) **Yukarıya uzanmayın veya omuz yüksekliğinin üzerinde kesim yapmayın.** Bu, testere ucuyla istenmeyen temasları önlemeye yardım eder ve beklenmedik durumlarda zincirli testereyi daha iyi kontrol etmenizi sağlar.

- c) **Sadece üretici tarafından belirtilen yedek kılavuz palaları ve testere zincirlerini kullanın.** Yanlış yedek kılavuz palaların ve testere zincirleri, zincir kopmasına ve/veya geri tepmeye neden olabilir.
- d) **Üreticinin testere zinciri bileme ve bakım talimatlarına uyun.** Derinlik mastarı yüksekliğinin düşürülmesi, daha yüksek geri tepmeye neden olabilir.

EK GÜVENLİK TALİMATI

KİŞİLERİN GÜVENLİĞİ

- **Gözetim altında eğitim gören 16 yaş üzerindeki gençler hariç çocuklar ve gençlerin zincirli ağaç kesme testeresini kullanmalarına müsaade yoktur. Aynı zincirli ağaç kesme testeresini kullanmayı bilmeyen veya bu konuda yeterli bilgiye sahip olmayan kişiler için de geçerlidir.** Kullanım kılavuzu daima el altında olmalıdır. Aşırı yorgun ve bedensel olarak yeterli güce sahip olmayan kişiler zincirli ağaç kesme testeresini kullanamaz.
- Kullanıcının aleti ilk kez kullanmadan önce deneyimli bir uzmandan pratik örneklerle zincirli ağaç kesme testeresinin ve koruyucu donanımın kullanımı hakkında bilgi alması tavsiye olunur; ilk deneyimler bir mengine veya alt takım üzerinde ağaç gövdelerinin kesilmesiyle yapılmalıdır
- **Dönmekte olan testere zincirine dokunmayın**
- Her zaman onaylı kişisel koruyucu donanım kullanın. Bu, kesilen malmelerden fırlayan parçalar ve zincirli testereye kazara temas nedeniyle yaralanma tehlikesini azaltır:
 - Baret, dal veya benzeri nesnelere düşme tehlikesi olduğunda
 - Koruyucu kulaklık
 - Koruyucu gözlük veya yüz maskesi
 - Kesilmeye dayanıklı eldiven
 - Kesilmeye dayanıklı pantolon
 - Kesilmeye dayanıklı, çelik burunlu ve kaydırmaz tabanlı koruyucu ayakkabı
- **Zincirli ağaç kesme testeresini hiçbir zaman başkalarının, çocukların veya hayvanların yakınında**
- **Alkol ve hapların etkisi altında veya uyuşturucu ilaçların etkisi altında iken kullanmayın**
- Çocukların aletle oynamasını engelleyin

KULLANIMDAN SONRA

- Aleti daima kapatın ve bataryayı çıkarın
 - aleti her gözetimsiz bıraktığınızda
 - sıkışan maddeleri temizlemeden önce
 - alet üzerinde kontrol, temizlik işlemi veya çalışma gerçekleştirmeden önce
 - yabancı bir maddeye çarptıktan sonra
 - alet anormal şekilde titremeye başladığında
- Aleti, çocukların erişemeyeceği, **iç mekanlarda** kilitle ve kuru bir yerde saklayın
 - batarya takımını aletten ayrı bir şekilde saklayın

BATARYALAR

- **Temin edilen batarya bir miktar şarj edilmiştir** (bataryanın tam kapasiteyle çalışmasını sağlamak için, elektrikli aletinizi ilk kez kullanmadan önce bataryayı batarya şarj cihazında tamamen şarj edin)
- **Bu aletle sadece aşağıdaki bataryaları ve şarj cihazlarını kullanın**
 - SKIL bataryası: BR1*31****
 - SKIL şarj cihazı: CR1*31****

- Hasarlı bataryaları kullanmayın, yenileyin
- Bataryayı sökmeyin
- Aleti/bataryayı yağmur altında bırakmayın
- İzin verilen ortam sıcaklığı (aleti/şarj cihazını/bataryayı):
 - şarjda 4...40°C
 - işletmede -20...+50°C
 - depolamada -20...+50°C

ALET/BATARYA ÜZERİNDE BULUNAN İŞARETLERİN AÇIKLAMASI

- ③ Kullanmadan önce kılavuzu okuyun
- ④ Piller ateşe maruz kaldığında patlar, bu yüzden herhangi bir nedenle pili yakmayın
- ⑤ Aleti yağmura maruz bırakmayın
- ⑥ Koruyucu gözlük ve koruyucu kulaklık giyin
- ⑦ Aleti, şarj cihazını ve bataryayı daima 0°- 50° arasındaki oda sıcaklığında saklayın
- ⑧ Elektrikli aletlerini ve pilleri evdeki çöp kutusuna atmayın
- ⑨ Zincirli testere geri tepmesine dikkat edin ve çubuk ucuna temas etmekten kaçının
- ⑩ Zincirli testereyi daima iki elle kullanın

KULLANIM

- Montaj talimatları ⑪
- **! bataryayı aletten çıkarın**
- **! testere zinciri ile çalışırken daima koruyucu eldiven kullanın**
 - testere zincirini düz bir yüzeye yerleştirin
 - kilit düğmesini A saat yönünün tersinde çevirerek B kapak plakasını çıkarın
 - zincirli ağaç kesme testeresini C palanın D döner oluşuna yatırın
 - zinciri, tahrik zincir dişlisinin F üzerine takın ve zincir gövdesini D, sabitleme civatası G ve kılavuz kanatçıklar H zincir gövdesinin kama yatağına D oturana kadar yönlendirin
- **! dönme yönünün doğru olmasına dikkat edin; zinciri dönme yönü sembolü E ile karşılaştırın**
 - bütün parçaların yerlerini kusursuz biçimde yerleştirildiğini ve zincirli palanın kusursuz konumda olduğunu kontrol edin
 - A kapak plakasını gösterilen şekilde takın
 - eğer gerekiyorsa zincir germe piminin J palanın D deliğinde doğrultmak için zincir germe düğmesini K biraz çevirin
 - zincir germe düğmesini K, testere zinciri hafifçe gerilecek ölçüde çevirin
 - sabitleme civatası üzerindeki B kilit düğmesini G saat yönünde çevirerek sıkın
- Bataryanın şarjı
- **! şarj cihazı ile birlikte verilen güvenlik uyarıları ve talimatlarını okuyun**
- Bataryanın çıkarılması/takılması ⑫
- Batarya sarj süre göstergesi ⑬
 - mevcut batarya seviyesini ⑭a göstermek için batarya seviyesi gösterge düğmesine P basın
- **! düğmeye P ⑬b bastıktan sonra batarya göstergesinin en düşük seviyesi yanıp sönmeye başladığında bataryanın şarjı bitmiş demektir**
- **! düğmeye P ⑬c bastıktan sonra batarya göstergesinin 2 seviyeleri yanıp sönmeye başladığında batarya, izin verilen çalışma sıcaklığı aralığında değil demektir**

- Pil koruma
Aşağıdaki durumlarda alet aniden kapanır veya tekrar çalıştırılmaz
- **yük çok yüksek olduğunda** --> yükü kaldırın ve yeniden çalıştırın
- **akü sıcaklık aralığı olan -20 ila +50°C içinde değilse** --> düğmeye P ¹²b bastıktan sonra akü göstergesinin 2 seviyeleri yanıp sönmeye başladığında; bataryanın yeniden izin verilen çalışma sıcaklık aralığına dönmelerini bekleyin
- **batarya bitmeye yakınken (aşırı boşalmaya karşı koruma sağlamak için)** --> düğmeye P basıldığında batarya seviye göstergesi tarafından düşük batarya seviyesi veya yanıp sönen düşük batarya seviyesi ¹²c gösterilir; bataryayı şarj edin
! alet otomatik olarak kapandıktan sonra açma/kapama düğmesini basmayın; pil hasar görebilir
- Testere zincirinin gerilmesi ¹³
! bataryayı aletten çıkarın
- testere zincirini düz bir yüzeye yerleştirin
- zincir baklalarının palanın D kılavuz oluğuna doğru olarak oturup oturmadıklarını kontrol edin
1. zincir çubuğu tutma konumuna gelene kadar B kilit düğmesini gevşetin (**çıkarmayın**)
2. zincir çubuğunu kaldırın ve bu konumda tutun
3. en alttaki zincir halkası üste gelene kadar K zincir germe düğmesini çevirin ve SADECE zincir çubuğunun altına dokunun D
4. saat yönünde çevirerek kilitleme düğmesini B sıkın
5. zincir çubuğunu bırakın
6. eğer orta kısmından yaklaşık olarak 4 mm kaldırabiliyorsa, testere zinciri doğru olarak gerilmiş demektir
! işe başlamadan önce, ilk kesme işlemlerinden sonra ve kesme işlemi esnasında testere zincirinin gerginliğini her 10 dakikada bir düzenli olarak kontrol edin
- özellikle yeni testere zincirlerinde başlangıçta yüksek genleşme olacağını dikkate alın
- testere zincirinin kullanım ömrü yeterli yağlama ve doğru gerginliğe bağlıdır
- çok ısınan testere zincirini germeyin, çünkü soğuduktan sonra büzülür ve palaya çok sıkı oturur
- Testere zincirinin yağlanması ¹⁴
Testere zincirinin kullanım ömrü ve kesme performansı optimum yağlamaya bağlıdır; bu nedenle testere zinciri işletme esnasında yağ nozulu L ² üzerinden otomatik olarak testere zinciri yağı ile yağlanır
! zincirli ağaç kesme testeresi testere zinciri yağı dolu olarak teslim edilmez; kullanımdan önce yağı doldurulması önemlidir
! zincirli ağaç kesme testeresinin testere zinciri yağı olmadan veya minimum işaretinin altındaki yağ seviyesinde kullanımı zincirli ağaç kesme testeresinde hasara neden olur
- zincirli ağaç kesme testeresini yağ deposu kapağı M yukarı gelecek biçimde uygun bir zemine yerleştirin
- yağ deposu kapağı sökün ve yağ deposunu zinciri yağı (ürünle birlikte verilmez) ile doldurun
- bu esnada yağ deposuna kir çakmasına dikkat edin
- yağ deposu kapağını tekrar yerine takın
! çalıştırmadan önce ve çalışma esnasında düzenli olarak yağ seviyesini kontrol edin ve yağ seviyesi işaretin altında ise yeniden doldurun N

- yağ dolumu, işe verilen aralara ve işin yoğunluğuna bağlı olarak yaklaşık 15 dakika yeterlidir
- hiçbir zaman tekrar kazanılmış veya eski yağ kullanmayın
! sadece biyolojik olarak ayrışabilen zincirli testere yağı kullanın
- Açma/kapama ¹⁵
- ilk olarak emniyet svicine basıp Q ardından tetik svici R çekerek aleti açın
- tetiği R bırakarak aleti kapatın
! kesme işleminden sonra testere zincirini ön taraftaki el koruma tertibatı S ² durdurmayın (= geri tepme freni)
- Geri tepme freni ¹⁶
Zincir freni, aletin geri tepmesi durumunda ön el koruma tertibatı S ile tetiklenen bir koruma sistemidir -> zincir kısa süre içinde durur
Zaman zaman fonksiyon testi yapın:
- öndeki el koruma tertibatı S öne doğru itin ve zincirli ağaç kesme testeresinin kısa süre çalıştırın -> zincir hareket etmemelidir
- geri tepme frenini tekrar boşa almak için tetik svici R bırakın ve öndeki el koruma tertibatı S geri çekin
- Aletin çalıştırılması
- zincirli ağaç kesme testeresini sol eliniz ön tutamakta T ve sağ eliniz arka tutamakta U olmak üzere sıkıca tutun; hiçbir zaman tek elinizle kesme yapmayın ¹⁷a
! testere zinciri kesilen nesneye temas etmeden önce en yüksek hızda dönmelidir
- kesmeye başlamadan önce ¹⁷a testereyi oduna sabitlemek için kavrama dişlerini V kullanın
- kesme işlemi esnasında kancalı dayamağı (*) kaldıraç olarak kullanın ¹⁷a
- kalın dal veya gövdeleri keserken kancalı dayamağı düşük bir konuma yerleştirin; bunu yapmak için zincirli ağaç kesme testeresini geri çekin, kancalı dayamağı daha düşük konuma yerleştirin; bunu yaparken zincirli ağaç kesme testeresini kesme yerinden çıkarmayın
- kesme yaparken testere zincirine kuvvetle bastırmayın, kancalı dayamakla V hafif bir kaldıraç etkisi yaratarak zincirin dönmelerini sağlayın
- zincirli ağaç kesme testeresini sadece güvenli duruş pozisyonunda kullanın
- zincirli ağaç kesme testeresini bedeninizin biraz sağında tutun ¹⁷b
- hiçbir zaman omuz yüksekliğinden daha yüksekte kesme yapmayın ¹⁷c
- zincirli ağaç kesme testeresini hiçbir zaman gergin el ve kollarınızla kullanmayın; erişilmesi zor olan yerlerde veya merdiven üzerinde kesme yapmayı denemeyin ¹⁷d
- en iyi kesme sonuçları zincir hızının zorlanma nedeniyle düşmediği durumlarda elde edilir
! kesme sonuna dikkat edin; zincirli ağaç kesme testeresi öndeki malzemeyi kesip boşa çıktığında ağırlığı beklenmedik biçimde değişir (bacak ve ayaklarınızın yaralanma tehlikesi vardır)
! zincirli ağaç kesme testeresini sadece testere zinciri döner durumda iken kesme yerinden çıkarın
- Kütüklerin kesilmesi
- kütüğü şekilde görüldüğü gibi yatırın ve kesim yerinin kapanmayacağı, testere zincirinin sıkışmayacağı biçimde destekleyin

- kesme işleminden önce kısa kütükleri yerleştirin ve ayarlayın
- taş ve çivilere temas etmekten kaçının, çünkü bunlar etrafa savrulabilir, testere zincirine hasar verebilir veya kullanıcıya veya çevrede bulunanlarda ağır yaralanmalara neden olabilirler

! dönmekte olan testere zincirini tel çitlere veya zemine temas ettirmeyin

- kancalı dayamak V ② kullanılmayacağından uzunlamasına kesme işlerinde çok dikkatli olun; geri tepmeleri önlemek için zincirli ağaç kesme testerelerini geniş açıyla kullanın

- gerilim altında bulunan tahta, dal veya ağaçlar kesilirken büyük bir kaza rizikosuna sahiptir; bu konuda azami dikkati gösterin (**bu gibi işler sadece eğitim görmüş uzman kişiler tarafından yapılmalıdır**)

- Ağaç gövdesinin kısaltılması (ağacın parçalarına ayrılması amaçlıdır)

- eğer gerekiyorsa ağacı dallar, tahtalar veya kamalarla destekleyin
- duruşunuzun dengeli ve güvenli oluşuna dikkat edin ve beden ağırlığınızı iki ayağınıza dağıtın
- ağaç gövdesi bütün uzunluğuyla yere yatmışsa kesme işlemine yukarıdan başlayın ⑩a
- ağaç gövdesinin bir ucu kaldırılmış durumda ise önce alt taraftan ağaç çapının 1/3'ü kadar kesme yapın ve sonra kalan kısmı yukarıdan alt kesim hizasından bütünyle kesin ⑩b
- ağaç gövdesinin her iki ucu da kaldırılmış durumda ise önce yukarıdan ağaç çapının 1/3'ü kadar kesme yapın, sonra kalan 2/3'lük kısmı alt taraftan üst kesim hizasından kesin ⑩c
- meyilli arazide kesme yaparken daima ağaç gövdesinin üst kısmında durun
- tam kesime anındaki momenti kontrol edebilmek için zincirli ağaç kesme testerelerindeki tutamaklarındaki kavrama kuvvetinizi gevşetmeden kesimin sonuna doğru bastırma kuvvetini azaltın

! testere zincirinin yere değmemesine dikkat edin

- kesme işi bittikten sonra zincirli ağaç kesme testerelerini kesim yerinden çıkarmadan önce testere zincirinin durmasını bekleyin
- ağaçtan ağaca geçmeden önce zincirli ağaç kesme testerelerinin motorunu daima kapatın

- Ağaçların kesilmesi ⑩

! zincirli ağaç kesme testereleri ile sadece gövde çapları pala kalınlığından daha küçük olan ağaçlar kesilebilir

! çalışma yerinizi güvenli hale getirin; ağacın devrileceği alanda başkalarının veya hayvanların bulunmadığından emin olun

! sıkışan testere zincirini motor çalışır durumda iken kurtarmayı denemeyin; sıkışan testere zincirini kurtarmak için ağaç kamalar kullanın

! düşen dallardan korunmak için daima koruyucu kask kullanın

KESMEYE BAŞLAMADAN ÖNCE:

- çok kişi ile çalışılırken, kesme yapan kişi ile ağaç deviren kişi arasında en azından ağacın boyunun iki katı kadar mesafe olmalıdır
- ağaç deviren başkalarının tehlikeye girmemesine, ikmal hatlarına rastlanmamasına ve maddi hasara neden olunmamasına dikkat edin (kesilen bir ağaç

ikmal hatlarına rastlayacak olursa, enerji ikmal şirketine hemen haber verin)

- meyilli arazide kesme yaparken zincirli ağaç kesme testerelerini kullanan kişinin devrilen ağaçtan yukarıda bulunması gerekir, çünkü devrilen ağaç yuvarlanabilir veya kayabilir
- ağaç kesilmeden önce kullanıcının uzaklaşacağı (kaçacağı) yol planlanmalı ve gerekiyorsa açılmalıdır (bu yol ağacın düşme hattından hareketle arkaya doğru eğimli olmalıdır) ⑩a
- ağacın düşme yönünün önceden kestirilebilmesi için ağacın doğal eğimi, büyük dalların durumu ve rüzgarın yönü dikkate alınmalıdır
- kirlir, taşlar, gevşek kabuklar, çiviler, kancalar ve teller ağaçtan çıkarılmalıdır

KESME İŞLEMİ:

- düşme yönüne dik olarak ağaç çapının 1/3'ü kadar bir aynaya (1 – 2) açın ⑩b
- önce alttaki yatay kesimi yapın (bu yolla ikinci ayna açımında testere zincirinin veya kılavuz rayın sıkışması önlenir)
- yatay ayna kesiminin en azından 50 mm üzerinde bir devirme kesimi (3) yapın (devirme kesimini yatay ayna kesimine paralel olarak yapın) ⑩b
- devirme kesimini menteşe işlevi görece bir göbek (devrilme çubuğu) kalacak ölçüde yapın (bu göbek ağacın dönmelerini ve yanlış yöne devrilmesini önler; göbeği bütünyle kesmeyin)
- ağaç keserken açılan aynaya yaklaştığında ağacın düşmeye başlaması gerekir
- ağacın istenen yöne doğru düşmediği veya geri kayarak zincirli ağaç kesme testerelerini sıkıştırdığı görülürse, kesme işlemini kesin ve zincirli ağaç kesme testerelerini kapatın; kesme yerini açmak ve ağacı istediğiniz yöne devirmek için ahşap, plastik veya alüminyum kamalar kullanın ⑩c
- ağaç devrilmeye başladığında zincirli ağaç kesme testerelerini kesme yerinden çıkarın, kapatın ve elinizden bırakın; tehlike alanını daha önce planladığınız kaçış yolunu kullanarak terkedin (yere düşen dallara dikkat edin ve takılıp tözlemeyin)
- Budama ⑩ Budama işleminden yere düşmüş olan ağacın dallarının kesilmesi amaçlıdır
- budama yaparken büyük, aşağı doğru olan ve ağacı destekleyen dalları önce yerlerinde bırakın
- küçük dalları şekilde görüldüğü gibi kesin
- testere zincirinin sıkışmaması için gergin olan dalları aşağıdan yukarıya doğru kesin

BAKIM / SERVİS

- Bu alet profesyonel kullanıma yönelik değildir
- Aleti daima temiz tutun (özellikle havalandırma yuvalarını W ②)

! temizlemeden önce aletten bataryayı çıkarın

- testere zincirinin kalıptan çıkma plastik gövdesini yumuşak bir fırça ve temiz bir bezle temizleyin (bu temizlik işleminde su, çözücü madde ve polisaj maddesi kullanmayın)
- 1-3 arasındaki bir kullanım süresinden sonra kapağı, palayı ve zinciri sökerek, bir fırça ile temizleyin
- muhafaza altındaki alanı, zincir çarkını ve pala tespit

- parçalarını fırça yardımı ile her türlü kir ve yabancı maddelerden temizleyin
- yağ memesini temiz bir bezle temizleyin
- Testere zincirini, gevşeklik, hasar ve aşınma acılarından kusursuz biçimde bulunup bulunmadığını duzenli olarak kontrol edin; ayrıca parçaların gevşemiş olup olmadıklarını ve hasar gorup gormediklerini de kontrol edin
- Gerekli onarım ve bakım çalışmalarını zincirli ağaç kesme testerelerini kullanmadan önce yapın
- Testereyi çalıştırıp, ucu ile yerdeki bir karton veya kağıda doğru tutarak otomatik testere zinciri yağlama işlevini kontrol edebilirsiniz

! zinciri zemine temas ettirmeyin (20 cm'lik güvenli mesafesini mutlaka koruyun)

- bu işlem sırasında gittikçe artan bir yağ izi oluşuyorsa, yağ otomatığı kusursuz işlev görüyor demektir
- yağ tankı dolu ise ve karton veya kağıtta bir iz oluşmuyorsa, "SORUN GİDERME" bölümünün okuyun veya satıcınızla geçin
- Testere zincirini hiçbir zaman kendiniz bilemeyin. Testere zincirini değiştirmen veya testere zincirini bir SKIL servis merkezinde uzman personele biletin.
- Dikkatli biçimde yürütülen üretim ve test yöntemlerine rağmen alet arıza yapacak olursa, onarım SKIL elektrikli aletleri için yetkili bir serviste yapılmalıdır
- aleti **ambalajıyla** birlikte satın alma belgenizi de ekleyerek satıcınıza veya en yakın SKIL servisine ulaştırın (adresler ve aletin servis şemaları www.skil.com adresinde listelenmiştir)

! zincirli ağaç kesme testerelerini servise göndermeden önce yağ deposunu mutlaka boşaltın

- Aşırı yüklenme ve yanlış kullanımın aleti garanti kapsamından çıkaracağını unutmayın (SKIL garanti koşulları için www.skil.com adresine bakın veya satıcınıza başvurun)
- Saklama ②
 - testere zinciri uzun süre kullanım dışı kalacak ve bir yerde saklanacaksa, testere zincirini ve palayı temizleyin
 - aleti saklarken yağ tankı tam olarak boşaltılmalıdır
 - aleti saklarken zincir koruyucu muhafazayı X kullanın
 - saklama rayını Y duvara 2 adet vidayla (**ürünle birlikte verilmiş**) monte edin ve yatay olarak dengeleyin
 - aleti, çocukların erişemeyeceği, **iç mekanlarda** kilitli ve kuru bir yerde saklayın

SORUN GİDERME

- Aşağıdaki liste, sorunların belirtilerini, muhtemel nedenlerini ve düzeltici eylemleri gösterir (bunlar sorunu belirlemez ve düzeltilmezse satıcınızla veya servisle iletişime geçin)

! elektriksiz veya mekaniksel hatalı çalışma durumunda aleti hemen kapatın ve bataryayı çıkarın

- ★ Alet çalışmıyor
 - geri tepme freni devrede -> el muhafazasını S ②, biçimde kendi pozisyonuna
 - batarya bitmiş -> bataryayı şarj edin
 - batarya ısınmış -> bataryanın soğumasını bekleyin
 - dahili arıza -> satıcı/servis merkeziyle iletişime geçin

- ★ Alet kesik kesik çalışıyor
 - iç kablo tesisatı arızası -> satıcı/servis merkeziyle iletişime geçin
 - açma/kapama düğmesi arızası -> satıcı/servis merkeziyle iletişime geçin
- ★ Testere zinciri kuru
 - yağ haznesinde yağ yok -> hazneye yağ doldurun
 - yağ haznesi kapağındaki hava alma yeri tıkalı -> yağ haznesi kapağını temizleyin
 - yağ çıkış kanalı tıkalı -> yağ çıkış kanalını açın
- ★ Testere zinciri frenlenmiyor
 - geri tepme freni arızalı -> satıcı/servis merkeziyle iletişime geçin
- ★ Zincir/kılavuz ray kızgın
 - yağ haznesinde yağ yok -> hazneye yağ doldurun
 - yağ haznesi kapağındaki hava alma yeri tıkalı -> yağ haznesi kapağını temizleyin
 - yağ çıkış kanalı tıkalı -> yağ çıkış kanalını açın
 - zincir aşırı derecede gergin -> zincir gerginliğini ayarlayın
 - zincir körelmiş -> zinciri bileyin veya yenileyin
- ★ Alet anormal olarak titriyor
 - zincir çok gevşek -> zincir gerginliğini ayarlayın
 - zincir körelmiş -> zinciri bileyin veya yenileyin
 - zincir aşınmış -> zinciri yenileyin
 - testere dişleri yanlış yönü gösteriyor -> dişler doğru yönde olmak üzere testere zincirini yeniden takın

ÇEVRE

- Elektrikli aletlerini, piller, aksesuarları ve ambalajları evdeki çöp kutusuna atmayın (sadece AB ülkeleri için)
 - kullanılmış elektrikli aletleri, elektrik ve elektronik eski cihazlar hakkındaki 2012/19/EC Avrupa yönergelerine göre ve bu yönergeler ulusal hukuk kurallarına göre uyarlanarak, ayrı olarak toplanmalı ve çevre şartlarına uygun bir şekilde tekrar değerlendirilmeye gönderilmelidir
 - sembol ⑥ size bunu anımsatmalıdır

GÜRÜLTÜ / TİTREŞİM

- Ölçülen EN 62841 göre ses basıncı bu makinanın seviyesi 83,0 dB(A) (tolerans K = 3 dB) ve çalışma sırasındaki gürültü 97,4 dB(A) (tolerans K = 1,7 dB), ve titreşim 3,9 m/s² (üç yönün vektör toplamı; tolerans K = 1,5 m/s²)
- Titreşim emisyon seviyesi EN 62841'de sunulan standart teste göre ölçülmüştür; bu seviye, bir aleti bir başkasıyla karşılaştırmak amacıyla ve aletin söz konusu uygulamalarda kullanılması sırasında titreşime maruz kalma derecesinin ön değerlendirmesi olarak kullanılabilir
 - aletin farklı uygulamalar için veya farklı ya da bakımı yetersiz yapılmış aksesuarlarla kullanılması, maruz kalma seviyesini belirgin biçimde artırabilir
 - aletin kapalı olduğu veya çalıştığı ancak gerçek anlamda iş yapmadığı zamanlarda, maruz kalma seviyesi belirgin biçimde azalabilir
- ! aletin ve aksesuarlarının bakımını yaparak, ellerinizi sıcak tutarak ve iş modellerinizi düzenleyerek kendinizi titreşimin etkilerinden koruyun

Bezczotkowa pilarka beprzewodowa

0534

WSTĘP

- Niniejsze elektronarzędzie jest przeznaczone do cięcia drewna, na przykład do pilowania belek drewnianych, desek, gałęzi, pni itp., a także do ścinania drzew; można je używać do cięcia zarówno wzdłuż jak i w poprzek włókien drewna
- Narzędzie nie jest przeznaczone do zastosowań profesjonalnych
- Należy sprawdzić, czy opakowanie zawiera wszystkie części pokazane na rysunku ②
- W razie braku lub uszkodzenia części, skontaktuj się dealermem
- Przeczytać i zachować niniejszą instrukcję obsługi ③**
- Proszę zwrócić szczególną uwagę na instrukcje i ostrzeżenia odnoszące się do bezpieczeństwa obsługi; ich nieprzestrzeganie może prowadzić do poważnego uszkodzenia**

DANE TECHNICZNE ①

Łańcuch zamienny: 90PX045*

Zamienna prowadnica łańcucha: 124MLEA041

ELEMENTY NARZĘDZIA ②

- A Pokrywa
- B Pokrętło mocujące
- C Łańcuch
- D Prowadnica łańcucha
- E Symbol kierunku biegu i cięcia
- F Koto łańcucha
- G Trzpień mocowania
- H Podstawa prowadząca prowadnicy
- J Trzpień naprężenia łańcucha
- K Pokrętło do napinania łańcucha
- L Rozpylacz oleju
- M Zamknięcie zbiornika oleju
- N Znacznik minimum
- P Wskaźnik poziomu naładowania akumulatora
- Q Wyłącznik bezpieczeństwa
- R Włacznik
- S Wyzwolenie hamulca przeciwdrzutowego (ochrona ręki)
- T Przód uchwyt
- U Tył uchwyt
- V Zęby podporowe
- W Szczeliny wentylacyjne
- X Ochrona łańcucha
- Y Szyna do zawieszania (śruby nie są dostarczane wraz z narzędziem)

BEZPIECZEŃSTWO

OGÓLNE OSTRZEŻENIA DOTYCZĄCE BEZPIECZEŃSTWA UŻYTKOWNIA ELEKTRONARZĘDZIA

⚠ OSTRZEŻENIE Należy przeczytać wszystkie ostrzeżenia dotyczące bezpieczeństwa, instrukcje,

ilustracje i dane techniczne dostarczone z tym elektronarzędziem. Nieprzestrzeganie wszystkich poniższych instrukcji może skutkować porażeniem prądem, pożarem i/lub poważnym obrażeniem ciała.

Wszystkie ostrzeżenia i wskazówki należy zachować do dalszego zastosowania.

Użyte w poniższym tekście pojęcie "elektronarzędzie" odnosi się do elektronarzędzi zasilanych energią elektryczną z sieci (z przewodem zasilającym) i do elektronarzędzi zasilanych akumulatorami (bez przewodu zasilającego).

1) BEZPIECZEŃSTWO MIEJSCA PRACY

- Miejsce pracy należy utrzymywać w czystości i dobrze oświetlone.** Nieporządek lub nie oświetlone miejsce pracy mogą doprowadzić do wypadków.
- Nie należy pracować tym narzędziem w otoczeniu zagrożonym wybuchem, w którym znajdują się np. łatwopalne ciecze, gazy lub pyły.** Elektronarzędzia wytwarzają iskry, które mogą podpalić ten pył lub pary.
- Elektronarzędzie trzymać podczas pracy z daleka od dzieci i innych osób.** Przy nieuwadze można stracić kontrolę nad narzędziem.

2) BEZPIECZEŃSTWO ELEKTRYCZNE

- Wtyczka urządzenia musi pasować do gniazda. Nie wolno modyfikować wtyczki w jakikolwiek sposób. Nie należy używać wtyczek adapterowych razem z uziemnionymi narzędziami.** Niezmienione wtyczki i pasujące gniazda zmniejszają ryzyko porażenia prądem.
 - Należy unikać kontaktu z uziemnionymi powierzchniami jak rury, grzejniki, piece i lodówki.** Istnieje zwiększone ryzyko porażenia prądem, gdy Państwa ciało jest uziemnione.
 - Urządzenie należy przechowywać zabezpieczone przed deszczem i wilgocią.** Wniknięcie wody do elektronarzędzia podwyższa ryzyko porażenia prądem.
 - Nigdy nie należy używać kabla do noszenia urządzenia za kabel, zawieszenia lub do wyciągania wtyczki z gniazda. Kabel należy trzymać z daleka od wysokich temperatur, oleju, ostrych krawędzi lub ruchomych części urządzenia.** Uszkodzone lub poplątane kable zwiększają ryzyko porażenia prądem.
 - W przypadku, kiedy elektronarzędziem pracuje się na świeżym powietrzu należy używać kabla przedłużającego, który dopuszczony jest do używania na zewnątrz.** Użycie dopuszczonego do używania na zewnątrz kabla przedłużającego zmniejsza ryzyko porażenia prądem.
 - Jeżeli nie da się uniknąć zastosowania elektronarzędzia w wilgotnym otoczeniu, należy użyć wyłącznika ochronnego różnicowo-prądowego.** Zastosowanie wyłącznika ochronnego różnicowo-prądowego zmniejsza ryzyko porażenia prądem.
- ### 3) BEZPIECZEŃSTWO OSÓB
- Należy być uważnym, uważać na to co się robi i pracę elektronarzędziem rozpoczynać z rozsądkiem. Nie należy używać urządzenia gdy jest się zmęczonym lub pod wpływem narkotyków, alkoholu lub leków. Moment nieuwagi przy użyciu urządzenia może doprowadzić do poważnych urażeń ciała.**

- b) **Należy nosić osobiste wyposażenie ochronne i zawsze okulary ochronne.** Noszenie osobistego wyposażenia ochronnego jak maska przeciwpylowa, nie ślizgające się buty robocze, hełm ochronny lub ochrona słuchu, w zależności od rodzaju i zastosowania elektronarzędzia zmniejsza ryzyko obrażeń ciała.
- c) **Należy unikać niezamierzonego uruchomienia narzędzia. Przed włożeniem wtyczki do gniazdka i/ lub podłączeniem do akumulatora, a także przed podniesieniem lub przeniesieniem elektronarzędzia, należy upewnić się, że elektronarzędzie jest wyłączone.** Trzymanie palca na wyłączniku podczas przenoszenia elektronarzędzia lub podłączenie do prądu włączanego narzędzia, może stać się przyczyną wypadków.
- d) **Zanim urządzenie zostanie włączone należy usunąć narzędzia nastawcze lub klucze.** Narzędzie lub klucz, które znajdują się w ruchomych częściach urządzenia mogą doprowadzić do obrażeń ciała.
- e) **Nie należy przeceniać swoich możliwości. Należy dbać o bezpieczną pozycję pracy i zawsze utrzymywać równowagę.** Przez to możliwa jest lepsza kontrola urządzenia w nieprzewidzianych sytuacjach.
- f) **Należy nosić odpowiednie ubranie. Nie należy nosić luźnego ubrania lub biżuterii. Włosy i ubranie należy trzymać z daleka od ruchomych elementów.** Luźne ubranie, biżuteria lub długie włosy mogą zostać pociągnięte przez poruszające się części.
- g) **W przypadku, kiedy możliwe jest zamontowanie urządzeń odsysających lub podchwytyjących należy upewnić się, czy są one właściwie podłączone i prawidłowo użyte.** Użycie urządzenia odsysającego pył może zmniejszyć zagrożenie pyłami.
- h) **Nie wolno pozwolić, aby rutyna nabyta w wyniku wielokrotnego użycia elektronarzędzia, zastąpiła ściśle przestrzeganie zasad bezpieczeństwa.** Niedbale obsługiwane elektronarzędzie może w ułamku sekundy wyrządzić istotne szkody lub spowodować ciężkie obrażenia.
- 4) UWAŻNE OBCOWANIE ORAZ UŻYCIE ELEKTRONARZĘDZIA**
- a) **Nie należy przeciążać urządzenia. Do pracy używać należy elektronarzędzia, które jest do tego przewidziane.** Odpowiednim narzędziem pracuje się lepiej i bezpieczniej w podanym zakresie sprawności.
- b) **Nie należy używać elektronarzędzia, którego włącznik/wyłącznik jest uszkodzony.** Elektronarzędzie, którego nie można włączyć lub wyłączyć jest niebezpieczne i musi zostać naprawione.
- c) **Przed rozpoczęciem jakichkolwiek prac nastawczych, przed wymianą osprzętu lub przed odłożeniem elektronarzędzia należy wyjąć wtyczkę z gniazda sieciowego i/lub usunąć akumulator.** Ten środek ostrożności zapobiega niezamierzonemu włączeniu się urządzenia.
- d) **Nie używane elektronarzędzia należy przechowywać poza zasięgiem dzieci. Nie należy udostępniać narzędzia osobom, które jego nie umieją lub nie przeczytały tych przepisów.** Używane przez niedoświadczone osoby elektronarzędzia są niebezpieczne.
- e) **Elektronarzędzia i osprzęt należy utrzymywać w nienagannym stanie technicznym. Należy kontrolować, czy ruchome części urządzenia funkcjonują bez zarzutu i nie są zablokowane, czy części nie są pęknięte lub uszkodzone, co mogłoby mieć wpływ na prawidłowe funkcjonowanie urządzenia. Uszkodzone narzędzie należy przed użyciem uzgodzenia oddać do naprawy.** Wiele wypadków spowodowanych jest przez niewłaściwą konserwację elektronarzędzi.
- f) **Osprzęt tnący należy utrzymywać ostry i czysty.** Starannie pielęgnowany osprzęt tnący z ostrymi krawędziami tnącymi blokuje się rzadziej i łatwiej się używa.
- g) **Elektronarzędzia, osprzęt, narzędzia itd. należy używać odpowiednio do tych przepisów. Uwzględnić należy przy tym warunki pracy i czynność do wykonania.** Użycie elektronarzędzi do innych niż przewidziane prace może doprowadzić do niebezpiecznych sytuacji.
- h) **Uchwyty i powierzchnie chwytowe powinny być zawsze suche, czyste, niezabrudzone olejem ani smarem.** Śliskie uchwyty i powierzchnie chwytowe nie pozwalają na bezpieczne trzymanie narzędzia i kontrolę nad nim w nieoczekiwanych sytuacjach.
- 5) UWAŻNE OBCOWANIE I UŻYWANIE NARZĘDZI ZASILANYCH AKUMULATORAMI**
- a) **Akumulatory należy ładować tylko w ładowarkach, które polecił producent.** W ładowarce, która nadaje się do ładowania określonych akumulatorów istnieje niebezpieczeństwo pożaru, gdy użyte zostaną inne akumulatory.
- b) **Do elektronarzędzi należy używać jedynie przewidzianych do tego akumulatorów.** Użycie innych akumulatorów może doprowadzić do obrażeń ciała i niebezpieczeństwa pożaru.
- c) **Nie używamy akumulator należy trzymać z daleka od spinaczy, monet, kluczy, gwoździ, śrub lub innych małych przedmiotów metalowych, które mogłyby spowodować zwarcie kontaktów.** Zwarcie pomiędzy kontaktami akumulatora może spowodować oparzenia lub pożar.
- d) **Przy niewłaściwym użyciu możliwe jest wydostanie się cieczy z akumulatora. Należy unikać kontaktu z nią. Przy przypadkowym kontakcie spłukać wodą. W przypadku, że ciecz dostała się do oczu należy dodatkowo skonsultować się z lekarzem.** Ciecz akumulatorowa może doprowadzić do podrażnienia skóry lub oparzeń.
- e) **Nie wolno użytkować uszkodzonych ani modyfikowanych akumulatorów i elektronarzędzi.** Uszkodzone lub przerabiane akumulatory mogą się nieprzewidzianie zachować, powodując niebezpieczne dla zdrowia skutki (zapłon, eksplozja, obrażenia ciała).
- f) **Akumulator należy trzymać z dala od ognia oraz chronić przed ekstremalnymi temperaturami.** Wskutek działania ognia lub temperatury przekraczającej 130°C akumulator może eksplodować.
- g) **Należy stosować się do wszystkich wskazówek dotyczących ładowania. Nie wolno ładować akumulatora lub elektronarzędzia w temperaturze znajdującej się poza zakresem sprecyzowanym w**

niniejszej instrukcji. Niezgodne z instrukcją ładowanie lub ładowanie w temperaturze nie mieszczącej się w zalecanym zakresie może spowodować uszkodzenie akumulatora oraz zwiększa ryzyko pożaru.

6) SERWIS

- a) **Naprawę urządzenia należy zlecić jedynie kwalifikowanemu fachowcowi i przy użyciu oryginalnych części zamiennych.** To gwarantuje, że bezpieczeństwo użytkowania zostanie zachowane.
- b) **Nie wolno w żadnym wypadku naprawiać uszkodzonego akumulatora.** Naprawy akumulatora można dokonywać wyłącznie u producenta lub w autoryzowanym punkcie serwisowym.

INSTRUKCJE BEZPIECZEŃSTWA DOTYCZĄCE PILARKAMI ŁAŃCUCHOWYMI

OGÓLNE OSTRZEŻENIA DOTYCZĄCE BEZPIECZEŃSTWA PIŁY ŁAŃCUCHOWEJ

- a) **Nie dotykaj łańcucha pracującej pilarki żadną częścią ciała.** Przed uruchomieniem pilarki upewnij się, że łańcuch niczego nie dotyka. Moment nieuwagi w trakcie pracy pilarką może spowodować wplątanie części ubrania lub ciała w łańcuch.
- b) **Podczas pracy pilarką łańcuchową należy zawsze trzymać prawą ręką tylny uchwyt, a lewą przedni.** Trzymanie pilarki w inny niż opisany sposób (odwrotnie) podwyższa ryzyko obrażeń i nie jest dopuszczalne.
- c) **Pilarkę należy trzymać wyłącznie za izolowaną powierzchnię uchwytu, ponieważ pilarka może dotknąć ukrytych przewodów lub własnego przewodu zasilającego.** Łańcuch pilarki w kontakcie z przewodem pod napięciem może wywołać przepływ prądu przez nieosłonięte metalowe części pilarki, co może skutkować porażeniem operatorem prądem.
- d) **Nosić ochronę oczu. Zalecane jest stosowanie środków ochrony indywidualnej w celu ochrony słuchu, głowy, rąk, nóg i stóp.** Odpowiednie środki ochrony indywidualnej zmniejszą obrażenia osób w wyniku poruszających się w powietrzu ciał obcych lub przypadkowego kontaktu z łańcuchem tnącym.
- e) **Nie obsługuj pily łańcuchowej na drzewie, drabinie, dachu lub na wszelkich niestabilnych podporach.** Obsługa pily łańcuchowej w takich warunkach może skutkować odniesieniem poważnych obrażeń.
- f) **Należy zawsze dbać o stabilną pozycję przy pracy. Pilarkę łańcuchową wolno stosować tylko stojąc na stabilnym, bezpiecznym i równym podłożu.** Śliskie lub niestabilne podłoże, jak na przykład w przypadku pracy z użyciem drabiny, może doprowadzić do utraty równowagi lub utraty kontroli nad pilarką łańcuchową.
- g) **Podczas cięcia napiętej gałęzi należy pamiętać o możliwości jej odskoczenia.** W przypadku zwolnienia napięcia włókien drewnianych gałąź może uderzyć operatora i/lub spowodować utratę kontroli nad pilką łańcuchową.
- h) **Szczególną ostrożność należy zachować tnąc podszycie i młode drzewa.** Cienki materiał może się zakleszczyć w łańcuchu pily i uderzyć osobę obsługującą, lub doprowadzić do utraty równowagi.
- i) **Pilarkę łańcuchową można przerosić jedynie z unieruchomionym łańcuchem; należy trzymać**

ją za uchwyt przedni prowadnicą skierowaną do tyłu. Na czas transportu i przechowywania pilarki łańcuchowej należy zawsze nakładać osłonę ochronną. Ostrożne obchodzenie się z pilarką łańcuchową zmniejsza niebezpieczeństwo przypadkowego kontaktu z łańcuchem znajdującym się w ruchu.

- j) **Postępować zgodnie z instrukcjami dotyczącymi smarowania, napinania łańcucha oraz wymiany prowadnicy i łańcucha.** Niewłaściwie napięty lub nasmarowany łańcuch może się urwać lub zwiększyć ryzyko wystąpienia odbicia.
- k) **Ciąć wyłącznie drewno. Nie używać pily łańcuchowej do celów niezgodnych z przeznaczeniem. Na przykład, nie używać pily łańcuchowej do cięcia metalu, tworzyw sztucznych, konstrukcji murowanych lub niedrewnianych materiałów budowlanych.** Stosowanie pily łańcuchowej do operacji niezgodnych z przeznaczeniem może skutkować niebezpieczną sytuacją.
- l) **Nie przystępować do wycinki drzew bez pełnego zrozumienia ryzyka oraz sposobu jego unikania.** Podczas wycinki drzew może dojść do poważnych obrażeń operatora lub przypadkowych osób.
- m) **Postępować zgodnie ze wszystkimi instrukcjami podczas usuwania zakleszczonego materiału, przechowywania lub serwisowania pilarki. Upewnić się, że przełącznik jest wyłączony i że akumulator został wyjęty.** Nieoczekiwane uruchomienie pilarki podczas usuwania zakleszczonego materiału lub serwisowania może spowodować poważne obrażenia ciała.

PRZYCZYNY ODRZUTU I SPOSOBY JEGO UNIKNIĘCIA

Zjawisko odrzutu powstaje na skutek zetknięcia się górnej części końcówki prowadnicy z jakimś przedmiotem lub na skutek zakleszczenia się łańcucha pilarki w rzazie spowodowanego wygięciem się przecinanego drewna. Skutkiem zetknięcia się końcówki prowadnicy z jakimś przedmiotem może w niektórych przypadkach być wystąpienie siły popychającej wywieranej przez pilę łańcuchową do tyłu, mogącej wywołać niekontrolowany ruch prowadnicy do góry w kierunku operatora. Zakleszczenie łańcucha pilarki na krawędzi prowadnicy może doprowadzić do gwałtownego odrzutu prowadnicy w kierunku operatora.

Każda z tych reakcji może powodować utratę kontroli nad pilą, co może skutkować poważnymi obrażeniami osób. Nie należy polegać wyłącznie na urządzeniach zabezpieczających, w które wyposażono pilę. Użytkownik pily łańcuchowej powinien dążyć do unikania wypadków i obrażeń podczas operacji cięcia.

Odrzut jest następstwem niewłaściwego i/lub błędnego użycia pily łańcuchowej. Można go uniknąć przez zachowanie odpowiednich środków ostrożności, takich jak niżej opisane:

- a) **Trzymać mocno pilę łańcuchową obydwo rękoma, obejmując uchwyt pily kciukiem i palcami, ustawiając ciało i ramiona w pozycji łagodzącej siły odrzutu.** Operator może kontrolować siły odrzutu, podejmując odpowiednie środki ostrożności; nie należy puszczać pily łańcuchowej.
- b) **Nie wychylać się nadmiernie, nie ciąć powyżej wysokości ramion.** Pozwala to zapobiegać niezamierzonemu kontaktowi z końcówką i zapewnia

lepszą kontrolę nad piłą łańcuchową w nieoczekiwanych sytuacjach.

- c) **Używać wyłącznie zamiennych przewodnic i łańcuchów tnących określonych przez producenta.** Stosowanie nieprawidłowych zamiennych przewodnic oraz łańcuchów tnących może powodować uszkodzenie łańcucha i/lub odrzutu.
- d) **Przestrzegając instrukcji producenta dotyczących ostrzeżenia i konserwacji łańcucha tnącego.** Zmniejszenie wysokości wskaźnika głębokości może prowadzić do zwiększenia odrzutu.

DODATKOWE INSTRUKCJE BEZPIECZEŃSTWA

BEZPIECZEŃSTWO OSÓB

- **Zabrania się obsługi piły łańcuchowej przez dzieci i młodzież; wyjątek stanowią praktykanci powyżej lat 16, znajdujący się pod nadzorem. Zakaz dotyczy również osób, niezaznajomionych lub niedostatecznie zaznajomionych z obsługą piły łańcuchowej.** Instrukcja eksploatacji powinna zawsze znajdować się w zasięgu ręki. Nie wolno powierzać obsługi piły osobom przemęczonym lub niewystarczająco sprawnym fizycznie.
- Zaleca się, aby osoba obsługująca pilarkę łańcuchową została przed pierwszym rozruchem przeszkolona przez doświadczonego specjalistę w zakresie obsługi narzędzia, a także użytkowania sprzętu ochronnego na konkretnych przykładach w praktyce; jako ćwiczenie wprowadzające przeprowadzić należy pilowanie pni drzew na koźle lub specjalnej podstawie
- **Nie dotykać obracającego się łańcucha piły**
- **Zawsze stosować zatwierdzone środki ochrony indywidualnej; zmniejszają one ryzyko obrażeń ze strony rozrzuconego, ściętego materiału oraz przypadkowego dotknięcia łańcucha tnącego:**
 - Kask w przypadku ryzyka spadających gałęzi lub podobnego
 - Ochrona słuchu
 - Okulary ochronne lub maska na twarz
 - Rękawice ochronne do pracy z piłą
 - Spodnie ochronne do pracy z piłą
 - Obuwie ochronne do pracy z piłą, ze stalowymi noskami i antypoślizgowymi podeszwami
- **Nie wolno pracować piłą łańcuchową, jeżeli w pobliżu znajdują się osoby postronne, dzieci lub zwierzęta**
- **Nie wolno pracować piłą łańcuchową po spożyciu alkoholu, narkotyków lub po zażyciu lekarstw**
- Upewnić się, że dzieci nie bawią się urządzeniem

PO UŻYCIU

- Wyłączyć narzędzie i usunąć akumulator
 - gdy narzędzie jest pozostawiane bez nadzoru
 - przed usunięciem zakleszczonego materiału
 - przed wykonaniem kontroli, przystąpieniem do czyszczenia lub rozpoczęciem pracy nad narzędziem
 - po uderzeniu w inny przedmiot
 - gdy narzędzie zaczyna drgać w sposób nietypowy
- Przechowywać urządzenie **we wnętrzach** w suchym, zamkniętym pomieszczeniu z dala od dzieci
 - przechowywać akumulator oddzielnie od narzędzia

AKUMULATORY

- **Dostarczany akumulator jest częściowo naładowany** (aby zapewnić pełne naładowanie akumulatora, przed użyciem elektronarzędzia po raz pierwszy akumulator należy całkowicie naładować ładowarką)

- **Do narzędzia należy stosować wyłącznie poniższe akumulatory i ładowarki**
 - Akumulator SKIL: BR1*31****
 - Ładowarka SKIL: CR1*31****
- Uszkodzony akumulator należy wymienić; nie należy używać go do pracy
- Nie rozbierać akumulatora
- Elektronarzędzia/akumulatora nie należy narażać na działanie opadów atmosferycznych
- Dopuszczalna temperatura otoczenia (narzędzie/ładowarka/akumulator):
 - podczas ładowania 4...40°C
 - podczas pracy -20...+50°C
 - podczas przechowywania -20...+50°C

OBJAŚNIENIE SYMBOLI NA NARZĘDZIU/ AKUMULATORZE

- ③ Przed użyciem przeczytaj instrukcję obsługi
- ④ Akumulatory w kontakcie z ogniem mogą eksplodować, więc nie wolno ich pod żadnym pozorem spalać
- ⑤ Narzędzia nie należy narażać na działanie opadów atmosferycznych
- ⑥ Należy stosować okulary ochronne i ochraniacze suchu
- ⑦ Narzędzie/ładowarka/akumulator powinny być zawsze przechowywane w pomieszczeniu o temperaturze poniżej 50°C
- ⑧ Nie wyrzucaj elektronarzędzi i baterie wraz z odpadami z gospodarstwa domowego
- ⑨ Zachować ostrożność pod kątem zjawiska odrzutu piły łańcuchowej i unikać kontaktu z końcówką przewodnicy
- ⑩ Zawsze obsługiwać piłę łańcuchową dwoma rękami

UŻYTKOWANIE

- Instrukcja montażu ①
 - ! **wyjąć akumulator z elektronarzędzia**
 - ! **podczas montażu łańcucha piły należy stosować rękawice ochronne**
 - piłę łańcuchową odłożyć na równej powierzchni
 - zdejmij pokrywę A, obracając pokrętkę mocowania przewodnicy B w lewo
 - łańcuch piły C włożyć w przebiegający na około rowek przewodnicy D
 - zamontować łańcuch na zębatce napędowej F i przewodnicy łańcucha, D tak aby śruba mocująca G i zebra prowadzące H pasowały do rowka klinowego przewodnicy łańcucha D
 - ! **uwaga! na właściwy kierunek biegu; porównać łańcuch z symbolem kierunku biegu E**
 - należy skontrolować, by wszystkie części zostały dobrze osadzone i czy trzymają w tej pozycji przewodnicę z łańcuchem
 - zamocuj pokrywę A, jak pokazano
 - w razie potrzeby należy przekręcić nieco pokrętkę napinania łańcucha J, aby wyregulować pozycję trzpienia napinania łańcucha D – ma on dokładnie pasować do otworu K
 - przekręć pokrętkę napinania łańcucha K tak, aby łańcuch był tylko lekko napięty
 - dociśnij pokrętkę mocowania przewodnicy B na trzpieniu mocowania G, obracając je w prawo
- Ładowanie akumulatora
 - ! **przeczytać wszystkie ostrzeżenia dotyczące bezpieczeństwa oraz instrukcje dostarczone z ładowarką**

- Usuwanie/montaż baterii ②
- Wskaźnik akumulatora ⑫
 - nacisnąć przycisk wskaźnika poziomu energii akumulatora P, aby wyświetlić bieżący poziom energii akumulatora ⑫a
 - ! **jeśli po naciśnięciu przycisku wskaźnik miga, wskazując najniższy poziom P ⑫b, akumulator jest wyczerpany**
 - ! **jeśli po naciśnięciu przycisku na wskaźniku migają 2 paski poziomu, P ⑫c, został przekroczony dopuszczalny limit temperatury roboczej akumulatora**
- System ochrony baterii
 - Urządzenie nagle wyłącza się lub nie można go włączyć, gdy
 - **obciążenie jest zbyt duże** --> usunąć obciążenie i uruchomić ponownie
 - **temperatura akumulatora jest poza dopuszczalnym zakresem wynoszącym od -20 do 50°C** --> 2 paski poziomu energii akumulatora na wskaźniku zaczną migać po naciśnięciu przycisku P ⑫b; poczekać, aż temperatura akumulatora powróci do dopuszczalnego zakresu
 - **akumulator jest prawie całkowicie wyczerpany (zabezpieczenie przed głębokim rozładowaniem)** --> naciśnięcie przycisku P powoduje wyświetlenie na wskaźniku niskiego poziomu akumulatora lub miganie paska niskiego poziomu akumulatora ⑫c; naładować akumulator
 - ! **po automatycznym wyłączeniu narzędzia nie naciskaj przycisku "on/off", ponieważ może to spowodować uszkodzenie akumulatora**
- Naprężanie łańcucha ⑬
 - ! **wyjść akumulator z elektronarzędzia**
 - piłę łańcuchową odłożyć na równej powierzchni
 - sprawdzić czy ogniwa łańcucha leżą prawidłowo w otworze prowadzącym przewodnicy D
 1. poluzuj pokrętło mocowania przewodnicy B, tak aby tylko utrzymywało przewodnicę na miejscu (**nie zdejmuj**)
 2. podnieś nieco przewodnicę i przytrzymaj ją w tej pozycji
 3. obróć pokrętło do napinania łańcucha K do góry, tak aby najniższe ogniwo łańcucha podniosło się i tylko DOTKNĘŁO spodu przewodnicy D
 4. dokręć pokrętło mocowania przewodnicy B, obracając je w prawo
 5. zwolnij przewodnicę
 6. łańcuch piły jest prawidłowo naprężony, gdy można go w środku podnieść o ok. 4 mm
 - ! **naprężenie łańcucha należy kontrolować przed przystąpieniem do pracy, po rozpoczęciu pracy i podczas pracy (regularnie co 10 minut)**
 - w szczególności w przypadku nowych pilarek trzeba się liczyć z tym, iż łańcuch się będzie początkowo nadmiernie rozciągał
 - żywotność łańcucha pilarki zależy w dużym stopniu od jego naprężenia i częstotliwości smarowania
 - nie należy napinać łańcucha, jeżeli jest on mocno rozgrzany, gdyż po ochłodzeniu skurczy się i będzie zbyt ciasno leżał na przewodnicy
- Smarowanie ⑭
 - Zywotność i wydajność łańcucha pilarki uzależnione są od optymalnego smarowania; dlatego łańcuch pilarki

- smarowany jest automatycznie podczas pracy olejem konserwującym, wyciekającym z dyszy olejowej L ⑫
- ! **pilarka łańcuchowa nie jest fabrycznie napełniana olejem konserwującym; przed rozpoczęciem użytkowania należy ją koniecznie napełnić olejem**
- ! **użytkowanie pilarki łańcuchowej bez oleju konserwującego lub z niedostateczną ilością oleju (poniżej znacznika minimum) prowadzi do uszkodzenia pilarki**
- ustawić pilarkę łańcuchową na odpowiednim podłożu w taki sposób, aby zamknięcie zbiornika olejowego M znajdowało się na górze
- następnie odkręcić zakrętkę i napełnić zbiornik olejem adhezyjnym dla łańcuchów piły (niedostarczane wraz z narzędziem)
- należy zwrócić szczególną uwagę, by do zbiornika oleju nie przedostały się żadne zanieczyszczenia
- ponownie nałożyć zakrętkę zbiornika olejowego
- ! **przed uruchomieniem i podczas pracy należy sprawdzić poziom oleju; gdy poziom jest poniżej wskaźnika N, należy uzupełnić olej**
- jednorazowe napełnienie zbiornika wystarcza na ok. 15 minut, w zależności od ilości przerw i intensywności pracy
- nie należy używać nigdy oleju po procesie recyklingu lub już zużytego
- ! **Używać wyłącznie oleju do pił łańcuchowych łatwo ulegającego biodegradacji**
- Włącz/wyłącz ⑮
 - włączyć narzędzie, naciskając najpierw przełącznik bezpieczeństwa Q, a następnie pociągając za spust włącznika R
 - wyłączyć narzędzie zwalniając spust R
 - ! **po zakończeniu procesu piłowania nie należy zatrzymywać piły łańcuchowej przez uruchomienie przedniego ochronę ręki S ② (= hamulec przeciwozdrutowy)**
- Hamulec przeciwozdrutowy ⑯
 - Hamulec przeciwozdrutowy jest mechanizmem ochronnym, który zostaje wywołony przy odrzucaniu urządzenia przez przednią ochronę ręki S -> łańcuch zatrzymuje się w krótkim czasie
 - Od czasu do czasu należy przeprowadzić test sprawdzający właściwe funkcjonowanie:
 - przesunąć do przodu osłonę przednią S i włączyć na krótko piłę -> łańcuch nie powinien się poruszyć
 - aby ponownie odblokować hamulec przeciwozdrutowy, należy zwolnić włącznik R i przestawić osłonę przednią S na pierwotną pozycję
- Obsługa narzędzia
 - pilarkę łańcuchową należy zawsze trzymać oburącz (lewą ręką za uchwyt przedni T, prawą za uchwyt tylni U); nigdy nie pracować, trzymając piłę jedną ręką ⑰a
 - ! **pilarkę łańcuchową należy przy kontaktem z drewnem puścić na maksymalne obroty**
 - zawsze używać zębów podporowych V, aby podeprzeć piłę w drewnie przed rozpoczęciem cięcia ⑰a
 - podczas cięcia należy stosować oporowy zderzak zębaty jako dźwignię (✳) ⑰a
 - podczas cięcia grubszych gałęzi lub pni należy przesuwając oporowy zderzak zębaty na coraz to niższy punkt; w tym celu należy odjąć pilarkę łańcuchową, aby zwolnić zderzak i przyłożyć go ponownie nieco niżej; nie należy przy tym wyciągać pilarki z rządu

- podczas przecinania nie należy używać siły, naciskając na łańcuch; łańcuch powinien sam pracować, po wytworzeniu przez operatora lekkiego nacisku dźwigniowego poprzez oporowy zderzak zębaty V
- pilarkę łańcuchową wolno użytkować tylko, stojąc w bezpiecznej pozycji
- pilarkę łańcuchową należy trzymać z prawej strony ciała 17b
- nigdy nie ciąć na wysokości powyżej ramion 17c
- przy pracy z pilarką łańcuchową nie należy mieć wyciągniętych rąk; nie należy próbować ciąć w trudno dostępnych miejscach, nie należy też pracować stojąc na drabinie 17d
- najlepsza wydajność pilarki osiągana jest, gdy prędkość łańcucha nie obniża się przez przeciążenie

! zachować ostrożność przy końcu rzazu; gdy pilarka łańcuchowa przecięta materiałem na wylot, siła ciężkości zmienia się w sposób nieoczekiwany (istnieje niebezpieczeństwo skaleczenia nóg i stóp)

! pilarkę łańcuchową należy wyjmować z rzazu tylko przy włączonym silniku

• Przecinanie pni

- pień podeprzeć w taki sposób, aby rzas się nie zamykał, a piła nie blokowała w rżazie
- krótkie kawałki drewna należy przed przycięciem odpowiednio przygotować i zablokować
- należy uniknąć kontaktu z kamieniami i gwoździami, które mogłyby zostać wyrzucone, uszkodzić łańcuch lub spowodować poważne obrażenia osoby obsługującej lub osób znajdujących się w pobliżu

! pilarka nie jest przystosowana do cięcia cienkich gałęzek

- cięcie wzdłużnych należy dokonywać z dużą ostrożnością, gdyż oporowy zderzak zębaty V 2 nie może być wówczas stosowany; pilarkę łańcuchową należy prowadzić pod małym kątem, aby uniknąć odrzutu
- przy piłowaniu będącego pod naprężeniem drewna, konarów lub drzew istnieje podwyższone niebezpieczeństwo wypadku; tutaj należy zachowywać większą ostrożność (takie prace powinny być wykonywane przez dobrze wyuczonych fachowców)

• Przerzynka pnia (dzielenie ściętego uprzednio drzewa na odcinki)

- jeżeli istnieje taka możliwość, należy podeprzeć drzewo konarami, belkami lub klinami
- należy dbać o stabilną pozycję przy pracy i na równomierne rozłożenie wagi ciała na obie stopy
- jeżeli drzewo oparte jest równomiernie całą swą długością, należy ciąć od góry 18a
- jeżeli drzewo oparte jest tylko jednym końcem, należy przeciąć najpierw 1/3 średnicy pnia, tnąc od dołu; a następnie dokończyć cięcia, tnąc od góry na wysokości rzazu 18b
- jeżeli drzewo oparte jest oboma końcami, należy przeciąć najpierw 1/3 średnicy pnia, tnąc od góry, a pozostałe 2/3 przeciąć od dołu, tnąc na wysokości rzazu 18c
- pracując pilarką na zboczu należy zawsze stać powyżej pnia drzewa
- aby zachować pełną kontrolę w momencie "całkowitego przecięcia", należy pod koniec cięcia zredukować

nacisk piłą na drewno, nadal mocno trzymając oba uchwyty narzędzia

! zwrócić uwagę, aby łańcuch nie dotknął podłoża

- po zakończeniu cięcia, odczekać, aż łańcuch zatrzyma się całkowicie i dopiero wtedy wyjąć piłę z rzazu
- przed przejściem od jednego drzewa do drugiego, należy zawsze wyłączać silnik piły łańcuchowej

• Ścinanie drzew 19

! za pomocą pilarki łańcuchowej wolno ścinać jedynie drzewa, których średnica pnia mniejsza jest niż długość prowadnicy

! należy zabezpieczyć miejsce pracy; należy zwrócić uwagę, aby żadne osoby ani zwierzęta nie znajdowały się w zasięgu padającego drzewa

! nigdy nie wolno próbować uwolnić zablokowanego łańcucha przy pracującym silniku; aby uwolnić zablokowany łańcuch, należy stosować kliny drewniane

! należy zawsze nosić hełm ochronny, aby zapewnić sobie ochronę przed spadającymi gałęziami

PROCEDURA UZUPEŁNIENIEM:

- jeżeli równocześnie pracują dwie lub więcej osób, odstęp między osobą przycinającą gałęzie i osobą ścinającą drzewo powinien odpowiadać co najmniej podwójnej wysokości ścinanego drzewa
- podczas ścinania drzew należy zwrócić uwagę, aby nikogo nie zranić, aby nie uszkodzić żadnych kabli zasilających i nie spowodować żadnych strat materialnych (w razie stwierdzenia, że ścinane drzewo miało kontakt z kablem zasilającym, należy niezwłocznie zawiadomić o tym fakcie przedsiębiorstwo energetyczne)
- podczas prac na stokach i zboczach osoba obsługująca piłę powinna znajdować się powyżej ścinanego drzewa, gdyż drzewo po ścięciu stoczy lub ześlizgnie się prawdopodobnie w dół
- przed rozpoczęciem ścinania drzew należy zaplanować i w razie potrzeby utworzyć drogę ewakuacyjną (droga ewakuacyjna powinna prowadzić ukośnie do tyłu, biorąc pod uwagę spodziewany kierunek upadku drzewa) 19a
- aby właściwie ocenić kierunek padania drzewa, należy przed rozpoczęciem ścinania wziąć pod uwagę pochylenie drzewa i położenie jego konarów, a także kierunek wiatru
- należy oczyścić drzewo z zanieczyszczeń, usunąć kamienie, luźno zwisającą korę, gwoździe, kłamy i drut

PROCEDURA UZUPEŁNIANIA:

- w odziumku ścinanego drzewa wykonać rzas od strony, w którą ma padać drzewo nacięte klinowe (1 – 2) na głębokość 1/3 średnicy pnia jak pokazano na rysunku 19b
- najpierw należy wykonać dolne nacięcie poziome (w ten sposób nie dojdzie do zakleszczenia się łańcucha lub prowadnicy podczas wykonywania drugiego nacięcia)
- cięcie to (3) powinno zostać wykonane co najmniej 50 mm powyżej poziomego cięcia rzazu podcinającego (powinno ono być równoległe do poziomego cięcia) 19b
- nie należy wykonywać zbyt głębokiego nacięcia – pomiędzy nacięciami z dwóch stron powinien pozostać nieprzecięty fragment pnia (tzw. przegub), który działać będzie jako zawias (przegub ma zapobiec przekręceniu

- się drzewa lub jego upadkowi w niewłaściwym kierunku; nie przecinać pnia na wylot)
- gdy nacięcie zbliża się do przegubu, drzewo powinno zacząć padać
- gdyby miało się okazać, że drzewo pada w niewłaściwym kierunku albo, że pochyla się do tyłu i blokuje piłę, należy przerwać cięcie i wyłączyć piłę łańcuchową; w celu rozwarcia rzazu, a także dla zmiany kierunku padania drzewa, należy zastosować kliny z drewna, tworzywa sztucznego lub aluminium ⑨c
- gdy drzewo znacznie się przechylać, należy wysunąć piłę łańcuchową z rzazu, wyłączyć ją i odłożyć; zagrożone miejsce należy opuścić, poruszając się wyznaczoną uprzednio drogą ewakuacyjną (należy zwrócić uwagę na spadające gałęzie i unikać potknięć)
- Okrzesywanie ⑳
 - Pod tym pojęciem rozumie się odcinanie gałęzi ściętego uprzednio drzewa
 - podczas okrzesywania nie należy odcinać większych, skierowanych ku dołowi konarów, które podtrzymują drzewo
 - rozpocząć pracę należy od odcinania mniejszych gałęzi, odcinając je jak pokazano na rysunku
 - naprężone gałęzie należy ciąć od dołu ku górze, by uniknąć zakleszczenia się piły

KONSERWACJA / SERWIS

- Narzędzie nie jest przeznaczone do zastosowań profesjonalnych
- Zawsze dbać o czystość narzędzia (a szczególnie otworów wentylacyjnych W ②)
 - ! **przed rozpoczęciem czyszczenia wyjąć akumulator z narzędzia**
 - uformowaną obudowę piły łańcuchowej z tworzywa sztucznego oczyścić miękką szcztoką i czystą szmatką (nie wolno używać wody, rozpuszczalników lub środków polerskich)
 - po czasie używania od 1 do 3 godzin zdemontować pokrwyę, prowadnicę i łańcuch i oczyścić szcztoką
 - obręb pod pokrywą, koło łańcucha i umocowanie prowadnicy należy oczyścić szcztoką i czystą szmatką z wszelkich przylegających zanieczyszczeń
 - rozpylacz oleju oczyścić czystą szmatką
- Piłę łańcuchową należy regularnie kontrolować na widoczne braki tak, jak luźny czy wyciągnięty lub uszkodzony łańcuch piły, luźne zamocowania, zużyte lub uszkodzone części
- Niezbędne naprawy i prace konserwacyjne należy przeprowadzić przed użyciem piły łańcuchowej
- Funkcjonowanie automatycznego smarowania łańcucha można skontrolować w ten sposób, że włącza się piłę i trzyma się ją końcówką w kierunku kartonu lub papieru na podłożu
 - ! **nie dotykać podłoża łańcuchem (należy zachować odstęp bezpieczeństwa o 20 cm)**
 - gdy widoczny jest zwiększający się ślad oleju, automatyka smarowania pracuje bez zarzutu
 - gdy, mimo pełnego zbiornika oleju, nie widać śladów oleju należy przeczytać odcinek "ROZWIĄZYWANIE PROBLEMÓW" lub skontaktuj się dealerem
- Nigdy nie ostrzyć łańcucha tnącego samodzielnie. Wymienić łańcuch tnący lub przekazać go do profesjonalnego naostrożenia w punkcie serwisowym SKIL.

- Jeśli narzędzie, mimo dokładnej i wszechstronnej kontroli produkcyjnej ulegnie kiedykolwiek awarii, naprawę powinien przeprowadzić autoryzowany serwis elektronarzędzi firmy SKIL
 - odesłać **nierozebrany** narzędzie, wraz z dowodem zakupu, do dealera lub do najbliższego punktu usługowego SKIL (adresy oraz diagram serwisowy narzędzenia znajdują się na stronach www.skil.com)
 - ! **przed przesyłką piły łańcuchowej koniecznie opróżnić zbiornik oleju**
- Prosimy pamiętać, że uszkodzenia spowodowane przeciążeniem lub niewłaściwym użytkowaniem narzędzia nie podlegają gwarancji (warunki gwarancji SKIL znajdują się na www.skil.com lub pytać swojego dealera)
- Przechowywanie ㉑
 - w przypadku, gdy piła łańcuchowa ma być dłuższy czas składowana, należy oczyścić łańcuch piły i prowadnicę
 - przy przechowywaniu narzędzia, należy jednak uprzednio całkowicie opróżnić zbiornik oleju
 - narzędzie należy przechowywać z zamocowaną ochroną łańcucha X
 - należy stabilnie zamocować szynę do zawieszania Y na ścianie przy użyciu 2 śrub (**niedostarczane wraz z narzędziem**) i wypoziomować ją
 - przechowywać urządzenia **we wnętrzach** w suchym, zamkniętym pomieszczeniu z dala od dzieci

ROZWIĄZYWANIE PROBLEMÓW

- Podana lista zawiera opis objawów problemów, ich możliwych przyczyn oraz działań naprawczych (jeśli w ten sposób nie można zidentyfikować i usunąć problemu, należy skontaktować się z dystrybutorem lub punktem serwisowym)
 - ! **w razie usterki elektrycznej lub mechanicznej natychmiast wyłączyć narzędzie i odłączyć akumulator**
- ★ **Narzędzie nie działa**
 - włączony hamulec przeciwozdrutowy -> ochronę ręki S ② przesunąć z powrotem na pozycję
 - rozładowany akumulator -> naładować
 - rozgrzany akumulator -> poczekać, aż ostygnie
 - wewnętrzna usterka -> należy skontaktować się z dystrybutorem lub punktem serwisowym
- ★ **Narzędzie działa z przerwami**
 - uszkodzenie wewnętrznego okablowania -> należy skontaktować się z dystrybutorem lub punktem serwisowym
 - uszkodzenie włącznika -> należy skontaktować się z dystrybutorem lub punktem serwisowym
- ★ **Łańcuch piły jest suchy**
 - brak oleju w zbiorniku -> napełnić olej
 - odpowietrzenie w zamknięciu zbiornika oleju jest zapchane -> oczyścić zamknięcie zbiornika oleju
 - kanał wypływu oleju zapchany -> zwolnic kanał wypływu oleju
- ★ **Hamowanie łańcucha nie funkcjonuje**
 - uszkodzony hamulec wybiegowy/hamulec przeciwozdrutowy -> skontaktuj się ze sprzedawcą/punktem usługowym
- ★ **Łańcuch/szyna prowadnicy gorąca**
 - brak oleju w zbiorniku -> napełnić olej

- одповітэрэнне ў замкнёці збіорніка олею јест запчане -> оцзысціці замкнёці збіорніка олею
- канал выплыву олею запчаны -> звольні канал выплыву олею
- напру́енне ла́нцуха за моцне -> наставіці напру́енне ла́нцуха
- ла́нцух тэпы -> ла́нцух нао́стрыці луб вымяніці
- ★ **Урадзненне вібрује ў ненатуральны спосаб**
- напру́енне ла́нцуха за ма́ле -> наставіці напру́енне ла́нцуха
- ла́нцух тэпы -> ла́нцух нао́стрыці луб вымяніці
- ла́нцух зўтыты -> ла́нцух вымяніці
- зэ́бы пілы wskazują ў непра́відловым кіерунку -> ла́нцух пілы замонтава́ць на нову з зэ́бамі ў пра́відловым кіерунку

ŚRODOWISKO

- **Не wyrzucaј elektronarzędzi, baterie, akcesoriów i opakowania wraz z odpadami z gospodarstwa domowego** (dotyczy tylko państw UE)
- згодніе з Europeјską Dyrektywą 2012/19/WE ў справіе зўтытэго sprzętu elektrotechnicznego i elektronicznego oraz dostosowaniem jej do prawa krajowego, зўтытэ elektronarzędzia należy posegregować i zutylizować w sposób przyjazny dla środowiska
- ў прыпадку потребы позбыція сię narzędzia, akcesoriów i opakowania - symbol © przypomni Ci o tym

HAŁASU / WIBRACJE

- Pomiarów dokonano zgodnie z normą EN 62841 ciśnienie akustyczne narzędzia wynosi 83,0 dB(A) (błąd pomiaru K = 3 dB) zaś poziom mocy akustycznej 97,4 dB(A) (błąd pomiaru K = 1,7 dB), zaś wibracje 3,9 m/s² (suma wektorowa z trzech kierunków; błąd pomiaru K = 1,5 m/s²)
- Poziom emisji wibracji został zmierzony zgodnie z testem standardowym podanym w EN 62841; może służyć do porównania jednego narzędzia z innym i jako ocena wstępna narażenia na wibracje w trakcie używania narzędzia do wymienionych zadań
- używanie narzędzia do innych zadań, lub z innymi albo źle utrzymanymi akcesoriami, może znacząco **zwiększyć** poziom narażenia
- przypadki, kiedy narzędzie jest wyłączone lub jest czynne, ale aktualnie nie wykonuje zadania, mogą znacząco **zmniejszyć** poziom narażenia
- ! **należy chronić się przed skutkami wibracji przez konserwację narzędzia i jego akcesoriów, zakładanie rękawic i właściwą organizację pracy**

RU

Бесщеточная аккумуляторная 0534 цепная пила

В состав эксплуатационных документов, предусмотренных изготовителем для продукции, могут входить настоящее руководство по эксплуатации, а также приложения.

Информация о подтверждении соответствия содержится в приложении.

Срок службы изделия

Срок службы изделия составляет 7 лет. Не рекомендуется к эксплуатации по истечении 5 лет хранения с даты изготовления без предварительной проверки (даты изготовления см. на этикетке).

Перечень критических отказов и ошибочные действия персонала или пользователя

- не использовать с поврежденной рукояткой или поврежденным защитным кожухом
- не использовать при появлении дыма непосредственно из корпуса изделия
- не использовать с перебитым или оголенным электрическим кабелем
- не использовать на открытом пространстве во время дождя (в распыляемой воде)
- не включать при попадании воды в корпус
- не использовать при сильном искрении
- не использовать при появлении сильной вибрации

Критерии предельных состояний

- перетёрт или повреждён электрический кабель
- поврежден корпус изделия

Тип и периодичность технического обслуживания

Рекомендуется очистить инструмент от пыли после каждого использования.

Хранение

- необходимо хранить в сухом месте
- необходимо хранить вдали от источников повышенных температур и воздействия солнечных лучей
- при хранении необходимо избегать резкого перепада температур
- хранение без упаковки не допускается
- подробные требования к условиям хранения смотрите в ГОСТ 15150 (Условие 1)

Транспортировка

- категорически не допускается падение и любые механические воздействия на упаковку при транспортировке
- при разгрузке/погрузке не допускается использование любого вида техники, работающей по принципу зажима упаковки
- подробные требования к условиям транспортировки смотрите в ГОСТ 15150 (Условие 5)

ВВЕДЕНИЕ

- Этот электроинструмент предназначен для распилки древесины, напр., деревянных бревен, досок, ветвей, стволов деревьев и т.д., а также для повалки деревьев; его можно использовать для резки древесины вдоль и поперек древесных волокон
- Данный инструмент не подходит для промышленного использования
- Проверьте наличие в упаковке всех частей, показанных на рисунке ②
- В случае отсутствия или повреждения деталей обращайтесь в магазин, где был приобретен инструмент
- **Прочитайте и сохраните с данной инструкцией ③**
- **Обратите особое внимание на инструкции по безопасности и предупреждения; нарушение этих инструкций и предупреждений может привести к серьёзным повреждениям**

ТЕХНИЧЕСКИЕ ДАННЫЕ ①

СТРАНА ИЗГОТОВЛЕНИЯ

Сделано в Китае

Запасная цепь: 90PX045*

Запасная пильная шина: 124MLEA041

ДЕТАЛИ ИНСТРУМЕНТА ②

- A Крышка
- B Ручка фиксации
- C Цепь
- D Пильная шина
- E Символ, указывающий направление движения и направление пиления
- F Ведущая звездочка
- G Крепежный болт
- H Направляющая пильной шины
- J Болт натяжения цепи
- K Ручка натяжения цепи
- L Масляная форсунка
- M Пробка масляного бака
- N Отметки минимума
- P Индикатор уровня заряда
- Q Защитный выключатель
- R Курковый переключатель
- S Пускатель тормоза при отдаче (защита рук)
- T Передняя ручка
- U Задняя ручка
- V Зубчатый упор
- W Вентиляционные отверстия
- X Защитный чехол для режущей части
- Y Подвеска для хранения (винты в комплект поставки не входят)

БЕЗОПАСНОСТЬ

ОБЩИЕ УКАЗАНИЯ ПО ТЕХНИКЕ БЕЗОПАСНОСТИ ОБ- РАЩЕНИЯ С ЭЛЕКТРОИНСТРУМЕНТАМИ

⚠ ВНИМАНИЕ! Следует ознакомиться со всеми правилами техники безопасности, инструкциями, иллюстрациями и техническими данными, содержащимися в прилагаемых к этому электроинструменту материалах. Несоблюдение нижеперечисленных инструкций в полном объеме может повлечь поражение электрическим током, пожар и/или серьезную травму.

Сохраняйте эти инструкции и указания для будущего использования.

Использованное в настоящих инструкциях и указаниях понятие “электроинструмент” распространяется на электроинструмент с питанием от сети (с кабелем питания от электросети) и на аккумуляторный электроинструмент (без кабеля питания от электросети).

1) БЕЗОПАСНОСТЬ РАБОЧЕГО МЕСТА

- a) **Соблюдайте чистоту и поддерживайте надлежащую освещенность на рабочем месте.** Беспорядок на рабочем месте или его плохое освещение могут привести к несчастным случаям.

- b) **Не используйте с электроинструментом во взрывоопасной среде, т.е. в непосредственной близости от легковоспламеняющихся жидкостей, газов или пыли.** В процессе работы электроинструмент искрит и искры могут воспламенить газы или пыль.
- c) **При работе с электроинструментом не допускайте детей или посторонних на Ваше рабочее место.** Отвлечение Вашего внимания может привести к потере контроля над работой электроинструмента.

2) ЭЛЕКТРИЧЕСКАЯ БЕЗОПАСНОСТЬ

- a) **Штепсельная вилка кабеля питания электроинструмента должна соответствовать розетке электросети. Не вносите никаких изменений в конструкцию вилки. Не используйте адаптеры для электроинструмента с защитным заземлением.** Заводские штепсельные вилки и соответствующие им сетевые розетки существенно снижают вероятность электрошока.
- b) **Избегайте механических контактов с такими заземленными поверхностями, как трубопроводы, системы отопления, плиты и холодильники.** При соприкосновении человека с заземленными предметами во время работы инструментом вероятность электрошока существенно возрастает.
- c) **Оберегайте электроинструмент от воздействия дождя и влаги.** Попадание воды в электроинструмент повышает вероятность электрического удара.
- d) **Используйте кабель строго по назначению. Не допускается тянуть и передвигать электроинструмент за кабель или использовать кабель для вытягивания вилки из розетки. Оберегайте кабель инструмента от воздействия высоких температур, масла, острых кромок или движущихся частей электроинструмента.** Поврежденный или спутанный кабель повышает возможность электрического удара.
- e) **При работе на улице используйте удлинитель, предназначенный для работы вне помещения.** Использование такого удлинителя снижает вероятность электрического удара.
- f) **Если невозможно избежать применения электроинструмента в сыром помещении, то устанавливайте устройство защиты от утечки в землю.** Использование устройства защиты от утечки в землю снижает риск электрического поражения.

3) ЛИЧНАЯ БЕЗОПАСНОСТЬ

- a) **Будьте внимательны, следите за тем, что Вы делаете и выполняйте работу обдуманно. Не пользуйтесь электроинструментом, если Вы устали или находитесь под воздействием транквилизаторов, алкоголя или медицинских препаратов.** Секундная потеря концентрации в работе с электроинструментом может привести к серьезным травмам.
- b) **Используйте средства индивидуальной защиты. Защитные очки обязательны.** Средства индивидуальной защиты, такие как противопылевой респиратор, нескользящая защитная обувь, шлем-каска, средства защиты органов слуха

- применяются в соответствующих условиях работы обстоятельствах и минимизируют возможность получения травм.
- c) **Предотвращайте непреднамеренное включение электроинструмента.** Перед подключением электроинструмента к электропитанию и/или к аккумулятору убедитесь в выключенном состоянии электроинструмента. Если Вы при транспортировке электроинструмента держите палец на выключателе или включенный электроинструмент подключаете к сети питания, то это может привести к несчастному случаю.
- d) **Во избежание травм перед включением электроинструмента удалите регулировочный или гаечный ключ из вращающейся части электроинструмента.**
- e) **Не переоценивайте свои возможности. Твердо стойте на ногах и удерживайте равновесие.** В таком положении вы сможете лучше контролировать электроинструмент в неожиданных ситуациях.
- f) **Используйте подходящую одежду. Не надевайте свободную одежду и украшения. Держите волосы и одежду вдали от движущихся частей.** Свободная одежда, украшения или длинные волосы легко могут попасть в движущиеся части электроинструмента.
- g) **При наличии пылеотсасывающих и пылесборных приспособлений убедитесь в том, что они подсоединены и используются надлежащим образом.** Применение пылесоса может снизить опасности, создаваемые пылью.
- h) **Хорошее знание электроинструментов, полученное в результате частого их использования, не должно приводить к самоуверенности и игнорированию техники безопасности обращения с электроинструментами.** Одно небрежное действие за долю секунды может привести к серьезным травмам.
- 4) ЭКСПЛУАТАЦИЯ И УХОД ЗА ЭЛЕКТРОИНСТРУМЕНТОМ**
- a) **Не перегружайте электроинструмент. Используйте тот электроинструмент, который предназначен для данной работы.** С подходящим электроинструментом Вы выполните работу лучше и надежней, используя весь диапазон его возможностей.
- b) **Не используйте электроинструмент с неисправным выключателем.** Инструмент с неисправным выключателем опасен и подлежит ремонту.
- c) **До начала наладки электроинструмента, замены принадлежностей или прекращения работы отключайте штепсельную вилку от розетки сети и/или выньте, если это возможно, аккумулятор.** Данная мера предосторожности предотвращает случайное включение электроинструмента.
- d) **Храните неиспользуемый электроинструмент в недоступном для детей месте и не позволяйте использовать его лицам, не умеющим с ним обращаться или не ознакомленным с инструкцией по эксплуатации.** Электроинструменты представляют собой опасность в руках неопытных пользователей.
- e) **Тщательно ухаживайте за электроинструментом и принадлежностями. Проверяйте безупречность функции подвижных частей, лёгкость их хода, целостность всех частей и отсутствие повреждений, которые могут негативно сказаться на работе инструмента. При обнаружении повреждений сдайте инструмент в ремонт.** Большое число несчастных случаев связано с неудовлетворительным уходом за электроинструментом.
- f) **Режущие части инструмента необходимо поддерживать в заточенном и чистом состоянии.** При надлежащем уходе за режущими принадлежностями с острыми кромками они реже заклиниваются и инструмент лучше поддается контролю.
- g) **Используйте электроинструмент, принадлежности, биты и т.д. в соответствии с данными инструкциями, исходя из особенностей условий и характера выполняемой работы.** Использование электроинструмента не по назначению может привести к опасным последствиям.
- h) **Держите ручки и поверхности захвата сухими и чистыми, следите чтобы на них чтобы на них не было жидкой или консистентной смазки.** Скользкие ручки и поверхности захвата препятствуют безопасному обращению с инструментом и не дают надежно контролировать его в непредвиденных ситуациях.
- 5) ЭКСПЛУАТАЦИЯ И УХОД ЗА АККУМУЛЯТОРНЫМ ЭЛЕКТРОИНСТРУМЕНТОМ**
- a) **Зарядка аккумуляторной батареи производится только на тех зарядных устройствах, которые рекомендованы изготовителем.** Использование нерегламентированных зарядных устройств для зарядки аккумуляторной батареи может привести к возгоранию.
- b) **В электроинструменте надлежит использовать только те аккумуляторные батареи, которые предусмотрены для данного инструмента.** Использование других аккумуляторных батарей может привести к травмам и возникновению пожарной опасности.
- c) **Не оставляйте аккумуляторную батарею рядом с металлическими предметами – канцелярскими скрепками, монетами, ключами, гвоздями, винтами и другими металлическими предметами, которые могут замкнуть контакты.** Короткое замыкание контактов аккумуляторной батареи может привести к ожогам или пожару.
- d) **В случаях ненадлежащего обращения с аккумуляторной батареей из нее может вытечь жидкость. Избегайте контакта с ней. При случайном попадании жидкости на кожу – промойте водой. При попадании жидкости в глаза, обратитесь также за помощью к врачу.** Вытекшая аккумуляторная жидкость может привести к раздражению кожи или ожогам.
- e) **Не используйте поврежденные или измененные аккумуляторы или инструменты.** Поврежденные или измененные аккумуляторы могут повести себя непредсказуемо, что может привести к возгоранию, взрыву или риску получения травм.

- f) **Не кладите аккумулятор или инструмент в огонь и не подвергайте их воздействию высоких температур.** Огонь или температура выше 130°C могут привести к взрыву.
- g) **Выполняйте все инструкции по зарядке и не заряжайте аккумулятор или инструмент при температуре, выходящей за указанный в инструкции диапазон.** Неправильная зарядка или зарядка при температурах, выходящих за указанный диапазон, могут повредить батарею и повысить риск возгорания.
- 6) **СЕРВИСНОЕ ОБСЛУЖИВАНИЕ**
 - a) **Передавайте электроинструмент на сервисное обслуживание только квалифицированному персоналу, использующему только подлинные запасные части.** Это обеспечит сохранение безопасности электроинструмента.
 - b) **Никогда не обслуживайте поврежденные аккумуляторы.** Обслуживать аккумуляторы разрешается только производителю или авторизованной сервисной организации.

ПРЕДУПРЕЖДАЮЩИЕ УКАЗАНИЯ ДЛЯ ЦЕПНЫХ ПИЛ

ОБЩИЕ УКАЗАНИЯ ПО ТЕХНИКЕ БЕЗОПАСНОСТИ ПРИ РАБОТЕ С ЦЕПНОЙ ПИЛОЙ

- a) **Во время работы цепной пилой держите все части тела вдали от цепи. Перед запуском цепной пилы убедитесь, что цепь пилы ни с чем не соприкасается.** Даже малейшая невнимательность при работе с цепной пилой может привести к захвату одежды или частей тела цепью.
- b) **Держите цепную пилу правой рукой за заднюю рукоятку, а левой рукой за переднюю.** Удержание цепной пилы в другом рабочем положении рук резко повышает опасность травм и поэтому является недопустимым.
- c) **Держите цепную пилу только за изолированные ручки, поскольку цепь пилы может войти в контакт со скрытой электропроводкой.** При контакте цепи с проводом, находящимся под напряжением, незащищенные металлические части цепной пилы тоже окажутся под напряжением и могут вызвать поражение пользователя электрическим током.
- d) **Используйте защиту для глаз. Рекомендуется использовать дополнительные средства защиты органов слуха, головы, рук и ног.** Надлежащие средства защиты снизят риск получения травм от разлетающихся щепок и сучьев или случайного контакта с цепью пилы.
- e) **Запрещается выполнять работы с использованием цепной пилы, стоя на неустойчивых опорах, таких как дерево, лестница, крыша и т. д.** Это может привести к серьезным травмам.
- f) **Следите всегда за Вашим устойчивым положением и применяйте цепную пилу только тогда, если Вы стоите на прочной, надежной и ровной поверхности.** Скользящая или непрочная поверхность может привести при применении лестницы к потере равновесия и контроля над цепной пилой.

- g) **При обрезке зажатых и напряженных веток и сучьев будьте готовы к тому, что они могут отсочинить.** После ослабления натяжения в древесных волокнах ветка или сук может ударить оператора и/или привести к потере контроля над цепной пилой.
- h) **Будьте особенно осторожны при резании подлеска и молодых деревьев.** Тонкий материал может запутаться в пильной цепи, ударить оператора или вывести его из равновесия.
- i) **Переносите цепную пилу только в выключенном состоянии, держа ее за переднюю рукоятку так, чтобы пильная цепь всегда смотрела в сторону от собственного тела.** При транспортировке или хранении цепной пилы всегда надевайте на нее защитный кожух. Внимательное обращение с цепной пилой резко снижает вероятность случайного контакта с движущейся пильной цепью.
- j) **Строго соблюдайте инструкции по смазке, натяжению цепи и замене шины и цепи.** Неправильно натянутая или плохо смазанная цепь может либо сломаться, либо увеличить вероятность отдачи.
- k) **Цепная пила предназначена только для валки деревьев и распиливания древесины. Использовать ее в любых других целях запрещено.** Например, запрещается использовать цепную пилу для распиловки металла, пластика, каменной или кирпичной кладки, а также недревесных строительных материалов. Использование цепной пилы не по назначению может привести к опасной ситуации.
- l) **Не пытайтесь спилить дерево, пока не оцените риск и не определите способы его избежать.** При валке деревьев оператор или окружающие могут получить серьезные травмы.
- m) **Точно следуйте всем инструкциям при удалении застрявшего материала, помещении цепной пилы на хранение или ее техобслуживании.** Убедитесь, что переключатель переведен в выключенное положение, а блок аккумуляторов извлечен. Непредвиденное включение цепной пилы при удалении застрявшего материала или техобслуживании может привести к тяжелой травме.

ПРИЧИНЫ И ПРЕДОТВРАЩЕНИЕ ОБРАТНОГО УДАРА

Отдача может возникнуть при контакте острой направляющей шины с каким-либо предметом или при изгибе древесины, приводящем к зажатию пильной цепи в пропиале.

Прикосновение кончиком шины может в некоторых случаях привести к неожиданной, направленной назад реакции, при которой пильная шина отлетает вверх и в сторону оператора.

Заклинивание пильной цепи на верхней кромке пильной шины может отбросить шину с большой скоростью в сторону оператора.

Любое из этих действий может привести к потере контроля над пилой, что может привести к тяжелым травмам. Не полагайтесь исключительно на предохранительные устройства, которыми оснащена пила. Как пользователь пилы вы должны предпринять все меры, чтобы не допустить возникновения несчастных случаев и травм.

Отдача является результатом неправильного использования цепной пилы и может быть предотвращена путем соблюдения следующих правил:

- a) **Цепку обхватывайте всеми пальцами руки цепной пилы, расположите тело и руки таким образом, чтобы противодействовать силе отдачи.** Оператор может контролировать силу отдачи при условии соблюдения надлежащих мер предосторожности.
- b) **Не вытягивайте руки с пилой слишком далеко и не выполняйте резку выше высоты плеч.** Это поможет предотвратить случайный контакт края шины с предметами и обеспечит более надежный контроль над цепной пилой в непредвиденных ситуациях.
- c) **Используйте на замену только такие шины и цепи, которые указаны производителем.** Использование ненадлежащих запасных шин и цепей может привести к обрыву цепи и/или отдаче.
- d) **Строго соблюдайте требования инструкции производителя по заточке и техническому обслуживанию цепи пилы.** Уменьшение высоты измерителя глубины может привести к повышенной отдаче.

ДОПОЛНИТЕЛЬНЫЕ ИНСТРУКЦИИ ПО ТЕХНИКЕ БЕЗОПАСНОСТИ

ЛИЧНАЯ БЕЗОПАСНОСТЬ

- **Детям и подросткам, за исключением учеников профессиональных школ возрастом старше 16 лет, не разрешается работать с цепными пилами. Это же относится и к лицам, не знакомым или недостаточно знакомым с особенностями работы с цепными пилами.** Инструкция по эксплуатации должна всегда находиться поблизости в удобном доступном месте. Запрещается работать с цепной пилой в состоянии сильной усталости, а также лицам, не выдерживающим соответствующие физические нагрузки.
- Пользователю рекомендуется перед первым применением цепной пилы пройти инструктаж у опытного специалиста по обслуживанию цепной пилы и использованию защитного устройства на практическом примере; первым упражнением должно быть пиление стволов деревьев на козлах или подставке
- **Не прикасаться к движущейся цепи**
- Всегда используйте одобренные средства индивидуальной защиты, чтобы уменьшить риск травм в результате разлета фрагментов распиливаемого материала и случайного прикосновения к пильной цепи:
 - защитную каску, когда есть опасность падения веток и т. п.
 - защиту органов слуха
 - защитные очки или маску для лица
 - перчатки с защитой от пореза пилой
 - брюки с защитой от пореза пилой
 - ботинки с защитой от пореза пилой, со стальным подноском и нескользящей подошвой
- **Ни в коем случае не разрешается работать с цепной пилой вблизи людей, детей или животных**
- **Ни в коем случае не разрешается работать с цепной пилой после употребления спиртного,**

наркотических средств или применения медикаментов, оказывающих наркотическое действие

- Убедитесь, что дети не имеют возможности играть с инструментом

ПОСЛЕ ИСПОЛЬЗОВАНИЯ

- Обязательно выключите инструмент и вытащите аккумулятор
 - если оставляете инструмент без присмотра
 - перед тем, как убирать застрявшие предметы
 - перед тем, как осматривать, очищать инструмент или проводить с ним другие операции
 - в случае попадания на посторонний предмет
 - если инструмент начинает очень сильно вибрировать
- Храните инструмент в помещении в сухом, запираемом, не доступном для детей месте
 - храните аккумулятор отдельно от инструмента

АНКУМУЛЯТОРЫ

- **Прилагаемый аккумулятор частично заряжен** (чтобы воспользоваться полной емкостью аккумулятора, полностью зарядите аккумулятор в зарядном устройстве перед первым использованием электроинструмента)
- **При эксплуатации инструмента следует пользоваться только следующими аккумуляторами и зарядными устройствами**
 - Аккумулятор SKIL: BR1 *31****
 - Зарядное устройство SKIL: CR1 *31****
- Запрещается пользоваться поврежденным аккумулятором; его необходимо заменить
- Запрещается разбирать аккумулятор
- Не оставляйте инструмент / аккумулятор под дождем
- Допустимая температура окружающей среды (инструмент/зарядное устройство/аккумулятор):
 - при зарядке 4...40°C
 - при эксплуатации -20...+50°C
 - при хранении -20...+50°C

ПОЯСНЕНИЯ К УСЛОВНЫМ ОБОЗНАЧЕНИЯМ НА ИНСТРУМЕНТЕ/АНКУМУЛЯТОРНОЙ БАТАРЕЕ

- ③ Перед использованием ознакомьтесь с руководством по эксплуатации
- ④ При попадании в огонь батареи взрываются, поэтому ни в коем случае не сжигайте батареи
- ⑤ Исключите возможность попадания на инструмент дождя
- ⑥ Одевайте защитные очки и средства защиты волос
- ⑦ В зоне хранения инструмента, зарядного устройства и аккумулятора температура не должна подниматься выше 50°C
- ⑧ Не выкидывайте электроинструмент и батареи вместе с бытовым мусором
- ⑨ Остерегайтесь отдачи цепной пилы и избегайте контакта с краем пильной шины
- ⑩ Всегда используйте цепную пилу, удерживая ее двумя руками

ИСПОЛЬЗОВАНИЕ

- Указания по сборке ⑪
 - ! **выньте аккумулятор из инструмента**
 - ! **при обращении с пильной цепью всегда одевайте защитные рукавицы**
 - поставьте цепную пилу на ровную поверхность
 - снимите крышку А, повернув ручку фиксации В против часовой стрелки

- вложите пильную цепь С в паз пильного аппарата D
- наденьте цепь на ведущую звездочку F и направляющую пильную шину D, чтобы крепежный болт G и направляющие ребра H вошли в паз на шине D

! следите за правильностью направления движения; сравните цепь с символом направления движения E

- проверьте правильное расположение всех частей и прочность закрепления пильного аппарата и посадки цепи
- установите крышку A как показано
- в случае необходимости поверните немного ручку натяжения цепи K, чтобы выровнять болт натяжения J по отверстию пильного аппарата D
- ручкой натяжения K слегка натантите пильную цепь
- затяните ручку фиксации В на крепежном болте G, вращая ее по часовой стрелке

- Зарядка аккумулятора

! ознакомьтесь с прилагаемыми к зарядному устройству правилами техники безопасности

- Извлечение / установка аккумулятора ②
- Индикатор уровня заряда ⑫
- чтобы узнать текущий уровень заряда аккумулятора ⑫а, нажмите на кнопку индикатора уровня заряда P

! если после нажатия кнопки P ⑫а начинает мигать самый низкий уровень индикатора батареи, значит аккумулятор разряжен

! если после нажатия кнопки P ⑫с начинают мигать уровни 2 индикатора батареи, значит температура аккумулятора находится за пределами допустимого диапазона рабочих температур

- Защита аккумулятора
Инструмент внезапно выключается или не может быть включен, когда
 - **нагрузка слишком высока** --> уменьшите нагрузку и выполните перезапуск
 - **температура аккумулятора выходит за пределы допустимого диапазона рабочих температур от -20 до +50 °C** --> при нажатии кнопки P ⑫а начинают мигать уровни 2 индикатора уровня заряда батареи; дождитесь, пока температура аккумулятора вернется в допустимый диапазон рабочих температур
 - **аккумулятор почти разряжен (для защиты от глубокого разряда)** --> низкий уровень заряда батареи или мигающий низкий уровень заряда батареи ⑫с отображается индикатором уровня заряда батареи при нажатии кнопки P; зарядите аккумулятор

! в случае автоматического выключения инструмента не пытайтесь включить его снова, поскольку при этом может быть повреждена батарея

- Натяжение пильной цепи ⑬
- ! выньте аккумулятор из инструмента**
- поставьте цепную пилу на ровную поверхность
- проверьте правильное положение звеньев цепи в направляющем пазу пильного аппарата D
 1. ослабьте ручку фиксации В, пока пильная шина не будет удерживаться в положении (**не снимайте**)

2. немного поднимите пильную шину и зафиксируйте в этом положении
3. поверните ручку натяжения цепи K вверх, пока не покажутся самые нижние звенья и не будут ПОЧТИ касаться нижней части пильной шины D
4. затяните ручку фиксации В, повернув по часовой стрелке
5. отпустите пильную шину
6. пильная цепь натянута правильно, если в середине ее можно оттянуть приблизительно на 4 мм

! проверяйте натяжение цепи перед началом работы, после первой резки и регулярно во время пиления через каждые 10 минут

- особенно при использовании новой пильной цепи следует считаться с ее повышенным удлинением
- долговечность пильной цепи в значительной степени зависит от достаточной смазки и правильного ее натяжения
- никогда не натягивайте сильно разогретую пильную цепь, поскольку она сильно стягивается при охлаждении и слишком плотно прилегает к пильному аппарату

- Смазка ⑭

Долговечность и производительность пильной цепи сильно зависят от ее оптимальной смазки; поэтому во время работы пильная цепь автоматически смазывается через масляную форсунку L ②

! цепная пила всегда поставляется с несмазанной пильной цепью; очень важно произвести залив масла перед ее использованием

! использование цепной пилы без масла или с уровнем масла ниже минимальной отметки ведет к повреждению цепной пилы

- установите цепную пилу на подходящую поверхность заливным отверстием масляного бачка M вверх
- отвинтите крышку и наполните масляный бачок маслом для пильных цепей (не входит в комплект)
- при этом внимательно следите за тем, чтобы в масляный бачок не попадала грязь
- опять навинтите крышку бака и закройте
- ! проверяйте уровень масла перед началом работы и регулярно во время эксплуатации; долейте масло, если его уровень опустился ниже обозначения N**
- одной заправки хватает приблизительно на 15 минут, в зависимости от наличия перерывов и интенсивности работы
- никогда не применяйте восстановленное или старое масло

! используйте для цепной пилы только биоразлагаемое масло

- Вкл/Выкл ⑮
- включите инструмент, сначала нажав на защитный выключатель Q, а затем надавив гашетку R
- выключите инструмент, отпустив курок R
- ! по окончании распиливания не останавливайте цепную пилу с помощью переднего защитного щитон руки S ② (= тормоз при отдаче)**
- Тормоз при отдаче ⑯
- Тормоз при отдаче является защитным устройством, которое включается передним

защитным ограждением руки S, при рикошете электроинструмента -> цепь останавливается в течение короткого времени

Время от времени проверяйте его исправность:

- потяните передний защитный щиток руки S вперед и включите цепную пилу на короткое время -> цепная пила не должна приходить в движение
- для разблокировки тормоза для защиты от обратного удара отпустите курковый выключатель R и оттяните назад защитный щиток руки S

• Использование инструмента

- всегда крепко держите цепную пилу обеими руками (левая рука на передней рукоятке T и правая на задней рукоятке U); никогда не пилите одной рукой ⑰a

! перед контактом с распиливаемой древесиной пильная цепь должна двигаться с полной скоростью

- используйте зубчатый упор V, чтобы закрепить пилу на дереве перед началом пиления ⑰a
- при пилении используйте зубчатый упор в качестве рычага (*) ⑰a
- при резании толстых ветвей или стволов приставьте зубчатый упор как можно ниже, для этого вытяните цепную пилу назад и переставьте зубчатый упор ниже; при этом не вынимайте пилу из пропила
- при пилении не нажимайте на цепную пилу, а давайте пиле работать, оказывая на нее через зубчатый упор V легкое давление плечом рычага
- работайте с цепной пилой только в устойчивом положении тела
- держите цепную пилу правее от собственного тела ⑰b
- никогда не пилите выше уровня плеч ⑰c
- не работайте цепной пилой на вытянутых руках, никогда не пытайтесь пилить в труднодоступных местах или стоя на лестнице ⑰d
- лучшие результаты при работе с пилой достигаются при равномерной скорости цепи, которая не падает под нагрузкой

! будьте осторожны в конце распила; как только пила выйдет из материала, неожиданно изменяется вес пилы (возникает опасность для ног и ступней)

! вынимать пилу из распила только с движущейся пильной цепью

• Распиливание стволов

- подоприте ствол так, чтобы распил не закрывался и пильная цепь не заклинивалась
- короткие части древесины укладывайте и зажимайте перед распиливанием
- избегайте соприкосновения с камнями и гвоздями, так как они могут быть отброшены наверх, могут повредить пильную цепь или нанести оператору или окружающим лицам серьезные травмы

! не касайтесь работающей пилой проволочных заборов и земель

- при пилении вдоль материала необходимо работать с собой тщательно, т.к. при этом невозможно использование зубчатого упора V ②; ведите пилу под небольшим углом во избежание рикошета
- распиливание находящейся под напряжением древесины, ветвей или деревьев связано с повышенной опасностью несчастного случая;

при этом рекомендуется соблюдать особую осторожность (**эти работы должны выполнять только обученные специалисты**)

• Раскряжевка (распиливание ствола поваленного дерева по длине на части)

- по возможности ствол дерева следует подпирать сучьями, балками или клиньями
- следите за устойчивым положением тела и равномерным распределением веса тела на обе ноги
- если вся длина ствола дерева лежит, как показано, то следует пилить сверху ⑱a
- если ствол дерева опирается одним концом, как показано, то сначала выполните пропил на 1/3 диаметра ствола с нижней стороны и затем распилите остаток сверху в месте нижнего пропила ⑱b
- если ствол дерева опирается обоими концами, как показано, то сначала выполните пропил на 1/3 диаметра ствола с верхней стороны и затем допилите 2/3 снизу в месте верхнего пропила ⑱c
- при выполнении распиловочных работ на откосе согласно рисунку всегда стойте выше твора дерева для сохранения полного контроля в момент "пропиливания" уменьшайте в конце пропила усилие нажатия, продолжая крепко держаться за заднюю рукоятку цепной пилы
- ! внимательно следите за тем, чтобы пильная цепь не касалась земли**
- по окончании пропила выждите остановку цепной пилы перед удалением пилы из пропила
- при переходе от дерева к дереву всегда выключайте двигатель цепной пилы

• Валка деревьев ⑱

! при помощи цепной пилы допускается производить валку только таких деревьев, диаметр стволов которых меньше, чем длина пильной шины

! обеспечьте безопасность в рабочей зоне; обратите внимание на то, чтобы в зоне падения дерева не находились люди или животные

! ни в коем случае не допускается предпринять попытку высвобождения заклинившей пилы при работающем двигателе; для высвобождения пильной цепи используйте деревянные клинья

! всегда носить шлем для защиты от падающих ветвей и сучков

ПЕРЕД ВАЛКОЙ:

- если одновременно производится валка деревьев и раскрой древесины силами двух или более человек, то расстояние между людьми, производящими валку и раскрой, должно быть не менее двойной высоты сваливаемых деревьев
- при валке деревьев внимательно следите за тем, чтобы другие лица не подвергались опасности, не возникло повреждений на питающей электропроводке и не было риска нанесения материального ущерба (при соприкосновении с линией энергоснабжения следует немедленно сообщить об этом в предприятие энергоснабжения)
- при работе с пилой на склонах оператор цепной пилы должен находиться выше сваливаемого дерева, так как дерево после среза, очевидно,

- повалится или поползет по горе вниз
- перед сваливанием следует запланировать путь спасения и, если необходимо, расчистить его (путь спасения должен вести от ожидаемой линии падения вкось назад) ⑩а
- перед сваливанием учитывайте естественный наклон дерева, положение больших сучков и направление ветра, чтобы прогнозировать направление падения дерева
- с дерева следует предварительно удалить грязь, камни, отставшую кору, гвозди, металлические скобы и проволоку

ПРОЦЕДУРА ВАЛКИ:

- вырежьте под прямым углом к направлению падения валочный клин (1 – 2) глубиной в 1/3 диаметра дерева, как показано ⑩b
- сначала выполните нижний горизонтальный надрез (это предотвращает зажим пильной цепи или пильного аппарата при выполнении второго надреза)
- валочный пропил (3) должен начинаться на расстоянии не менее 50 мм от горизонтального валочного клина (выполните валочный пропил параллельно к горизонтальному валочному клину) ⑩b
- пропилите валочный пропил такой глубины, чтобы осталась вертикальная древесная перемычка, которая могла бы служить шарниром (эта перемычка должна предотвратить возможность поворота дерева и его падения в неправильном направлении; не перепиливайте эту перемычку)
- при приближении валочного пропила к перемычке дерево начинает валиться
- если окажется, что дерево падает не в желаемом направлении или наклоняется назад и зажимает пильное полотно, то следует прервать валочный пропил и для раскрытия пропила и заваливания дерева в желаемом направлении воспользоваться клиньями из древесины, пластмассы или алюминия ⑩c
- как только дерево начнет падать, выньте цепную пилу из пропила, выключите ее, положите в сторону и покиньте опасную зону по запланированному пути спасения (следите за падающими ветвями и не спотыкайтесь)
- Обрезка сучьев ⑩
- Под удалением ветвей подразумевается их спиливание с уже поваленного дерева
- при обрезке сначала оставьте стоять большие, направленные вниз сучья, которые подпирают дерево
- маленькие сучья отпилите согласно рисунку, как показано
- ветки, находящиеся под напряжением, следует обрезать снизу вверх, чтобы предотвратить заклинивание пилы

ТЕХОБСЛУЖИВАНИЕ / СЕРВИС

- Данный инструмент не подходит для промышленного использования
- Инструмент следует содержать в чистоте (особенно вентиляционные отверстия W ②)

! перед чистой следует извлечь из инструмента аккумулятор

- очищайте пластмассовый корпус цепной пилы с помощью мягкой щетки и чистой тряпки (не применяйте воду, растворители и полирующие средства)
- после работы продолжительностью от 1 до 3 часов снимите крышку, пильный аппарат и цепь и очистите с помощью щетки
- очистите щеткой и чистой тряпкой область под крышкой, ведущую звездочку и крепление пильного аппарата от всех скопившихся загрязнений
- чистой тряпкой очистите масляную форсунку
- Регулярно проверяйте цепную пилу на очевидные дефекты, как например, разболтавшаяся, сошедшая с пильного аппарата или поврежденная пильная цепь, олетающее крепление или поврежденные конструкционные части
- Необходимые работы по ремонту и техобслуживанию должны быть выполнены до начала работы цепной пилой
- Вы можете проверить работу устройства автоматической смазки цепи путем включения пилы и удержания его острия в направлении картона или бумаги, разложенных на полу
- ! не прикасайтесь цепью к полу (и выдерживайте безопасную дистанцию около 20 см)**
- если при этом масляный след увеличивается, то устройство автоматической смазки работает безуспешно
- если же несмотря на полный масляный бачок масляный след не образуется, прочитайте раздел “УСТРАНЕНИЕ НЕИСПРАВНОСТЕЙ” или обратитесь к дилеру
- Никогда не заточивайте пильную цепь самостоятельно. Замените пильную цепь или обратитесь за профессиональной заточкой в сервисный центр SKIL.
- Если инструмент, несмотря на тщательные методы изготовления и испытания, выйдет из строя, то ремонт следует производить силами авторизованной сервисной мастерской для электроинструментов фирмы SKIL
- отправьте **неразобранный** инструмент со свидетельством покупки Вашему дилеру или в ближайшую станцию обслуживания фирмы SKIL (адреса и схема обслуживания инструмента приведены в вебсайте www.skil.com)
- ! перед отсылкой цепных пил, пожалуйста, обязательно опорожните масляный бачок**
- Примите к сведению, что повреждения вследствие перегрузки или ненадлежащего обращения с инструментом не будут включены в гарантию (условия гарантии SKIL см. на сайте www.skil.com или узнайте у дилера в Вашем регионе)
- Хранение ⑩
- перед продолжительным хранением цепной пилы следует очистить пильную цепь и пильный аппарат
- при хранении инструмента масляный бак должен быть полностью опорожнен
- при хранении инструмента X надевайте защитный чехол для режущей части
- надежно закрепите подвеску Y на стене при помощи 2 винтов (**не входят в комплект поставки**), выравняв их по горизонтали

- храните инструмент **в помещении** в сухом, запираемом, не доступном для детей месте

УСТРАНЕНИЕ НЕИСПРАВНОСТЕЙ

- Ниже приведен перечень неисправностей, их возможных причин и коррелирующих действий (если при их помощи не удастся исправить проблему, обратитесь к дилеру или в сервисный центр)

! в случае любой электрической или механической неисправности немедленно выключите инструмент и выньте аккумулятор

- ★ Инструмент не работает
 - сработал тормоз защиты от обратного удара -> установите защитное щиток руки S ② в позицию
 - разряжен аккумулятор -> зарядите аккумулятор
 - горячий аккумулятор -> дайте аккумулятору остыть
 - внутренняя ошибка -> обратитесь к дилеру или в сервисный центр
- ★ Инструмент отключается периодически
 - повреждена внутренняя проводка -> обратитесь к дилеру или в сервисный центр
 - поврежден выключатель питания -> обратитесь к дилеру или в сервисный центр
- ★ Пильная цепь сухая
 - в баке нет масла -> залейте масло
 - засорилось вентиляционное отверстие в крышке масляного бака -> очистите крышку масляного бака
 - засорился канал подвода масла -> прочистите канал подвода масла
- ★ Пильная цепь не тормозится
 - неисправен тормоз при отдаче/тормоз выбега -> обратитесь к дилеру или в сервисный центр
- ★ Нагрелась цепь или пильный аппарат
 - в баке нет масла -> залейте масло
 - засорилось вентиляционное отверстие в крышке масляного бака -> очистите крышку масляного бака
 - засорился канал подвода масла -> прочистите канал подвода масла
 - чрезмерное натяжение цепи -> подрегулируйте натяжение цепи
 - цепь затупилась -> заточите или замените цепь
- ★ Инструмент сильно вибрирует
 - ослаблено натяжение цепи -> подрегулируйте натяжение цепи
 - цепь затупилась -> заточите или замените цепь
 - цепь износилась -> замените цепь
 - пильные зубья обращены в неправильном направлении -> заново установите пильную цепь зубьями в правильном направлении

ОХРАНА ОКРУЖАЮЩЕЙ СРЕДЫ

- **Не выкидывайте электроинструмент, батареи, принадлежности и упаковку вместе с бытовым мусором** (только для стран ЕС)
 - во исполнение европейской директивы 2012/19/ЕС об утилизации отслужившего свой срок электрического и электронного оборудования и в соответствии с действующим законодательством, утилизация электроинструментов производится отдельно от других отходов на предприятиях,

соответствующих условиям экологической безопасности

- значок ⑥ напомним Вам об этом, когда появится необходимость сдать электроинструмент на утилизацию

ШУМ / ВИБРАЦИЯ

- При измерениях в соответствии со стандартом EN 62841 уровень звукового давления для этого инструмента составляет 83,0 дБ (A) (недоверенность K = 3 дБ) и уровень звуковой мощности - 97,4 дБ (A) (недоверенность K = 1,7 дБ), и вибрации - 3,9 м/с² (векторная сумма трех направлений; недоверенность K = 1,5 м/с²)
- Уровень вибрации был измерен в соответствии со стандартизированным испытанием, содержащимся в EN 62841; данная характеристика может использоваться для сравнения одного инструмента с другим, а также для предварительной оценки воздействия вибрации при использовании данного инструмента для указанных целей
 - при использовании инструмента в других целях или с другими/неисправными вспомогательными приспособлениями уровень воздействия вибрации может значительно **повышаться**
 - в периоды, когда инструмент отключен или функционирует без фактического выполнения работы, уровень воздействия вибрации может значительно **снижаться**
- ! **защищайте себя от воздействия вибрации, поддерживая инструмент и его вспомогательные приспособления в исправном состоянии, поддерживая руки в тепле, а также правильно организуя свой рабочий процесс**

UA

Безщіткова бездротова ланцюгова пила

0534

ВСТУП

- Електроприлад призначений для розпилювання деревини, як напр, дерев'яних бальок, дощок, гілок, стовбурів тощо, а також для спилювання дерев; ним можна розпилювати уздовж і поперек деревних волокон
- Цей інструмент не придатний для промислового використання
- Переверіть наявність в упаковці всіх частин, показаних на малюнку ②
- У разі відсутності чи пошкодження деталей просимо звертатися в магазин, де було придбано інструмент
- **Прочитайте і збережіть цю Інструкцію з експлуатації ③**
- **Зверніть особливу увагу на правила і попередження з техніки безпеки; їх недотримання може призвести до серйозної травми**

ТЕХНІЧНІ ДАНІ ①

Змінний ланцюг: 90PX045*

Змінний стрижень ланцюга: 124MLEA041

ЕЛЕМЕНТИ ІНСТРУМЕНТА ②

- A Кришка
- B Стопорна ручка
- C Ланцюг
- D Ланцюговий стрижень
- E Символ напрямку ходу і різання
- F Ведуча зірочка
- G Затискний прогонич
- H Водило пиляльного апарата
- J Прогонич для натягування ланцюга
- K Натяжна кнопка ланцюга
- L Форсунка для олії
- M Кришка мастильного бака
- N Мінімальної позначки
- P Індикатор рівня заряду батареї
- Q Аварійний вимикач
- R Курковий перемикач
- S Розціплювач гальма для захисту від відскакування (захисний щиток для руки)
- T Передня ручка
- U Задня ручка
- V Фіксувальні зубці
- W Вентиляційні отвори
- X Захисний футляр
- Y Підвіска для зберігання (гвинти у комплект постачання не входять)

БЕЗПЕКА

ЗАГАЛЬНІ ВКАЗІВКИ З ТЕХНІКИ БЕЗПЕКИ ПОВОДЖЕННЯ З ЕЛЕКТРОІНСТРУМЕНТАМИ

▲ ПОПЕРЕДЖЕННЯ Уважно вивчіть запобіжні заходи та ілюстрації, а також прочитайте вказівки та технічні умови, що входять в комплект поставки цього електроінструменту. Недотримання нижчеперелічених вказівок у повному обсязі може спричинити ураження електричним струмом, пожежу та / або серйозну травму.

Добре зберігайте на майбутнє ці попередження і вказівки.

Під поняттям “електроприлад” в цих попередженнях мається на увазі електроприлад, що працює від мережі (з електрокабелем) або від акумуляторної батареї (без електрокабелю).

1) БЕЗПЕКА НА РОБОЧОМУ МІСЦІ

- a) **Примайте своє робоче місце в чистоті та прибирайте його.** Безлад або погане освітлення на робочому місці можуть призводити до нещасних випадків.
- b) **Не працюйте з приладом у середовищі, де існує небезпека вибуху внаслідок присутності горючих рідин, газів або пилу.** Електроприлади можуть породжувати іскри, від яких може займатися пил або пари.
- c) **Під час працювання з приладом не підпускайте до робочого місця дітей та інших людей.** Ви можете втратити контроль над приладом, якщо Ваша увага буде відвернута.

2) ЕЛЕКТРИЧНА БЕЗПЕКА

- a) **Штепсель приладу повинен пасувати до розетки. Не дозволяється що-небудь міняти в штепселі.** Для роботи з приладами, що мають захисне заземлення, не використовуйте адаптери. Використання оригінального штепселя та належної розетки зменшує ризик удару електричним струмом.
- b) **Уникайте контакту частей тіла із заземленими поверхнями, як напр., трубами, батареями опалення, печами та холодильниками.** Коли Ваше тіло заземлене, існує збільшена небезпека удару електричним струмом.
- c) **Захищайте прилад від дощу та вологи.** Попадання води в електроінструмент збільшує ризик удару електричним струмом.
- d) **Не використовуйте кабель для перенесення приладу, підвішування або витягування штепселя з розетки. Захищайте кабель від жару, олії, гострих країв та деталей приладу, що рухаються.** Пошкоджений або закручений кабель збільшує ризик удару електричним струмом.
- e) **Для зовнішніх робіт обов'язово використовуйте лише такий подовжувач, що допущений для зовнішніх робіт.** Використання подовжувача, що розрахований на зовнішні роботи, зменшує ризик удару електричним струмом.
- f) **Якщо не можна запобігти використанню електроприладу у вологому середовищі, використовуйте пристрій захисту від витоку в землю.** Використання зристою захисту від витоку в землю зменшує ризик удару електричним струмом.

3) БЕЗПЕКА ЛЮДЕЙ

- a) **Будьте уважними, слідуйте за тим, що Ви робите, та розсудливо поведіться під час роботи з електроприладом. Не користуйтеся приладом, якщо Ви стомлені або знаходитесь під дією наркотиків, спиртних напоїв або лік.** Мить неуважності при користуванні приладом може призводити до серйозних травм.
- b) **Вдягайте особисте захисне спорядження та обов'язово вдягайте захисні окуляри.** Вдягання особистого захисного спорядження, як напр., - в залежності від виду робіт - захисної маски, спецвзуття, що не ковзається, наски або навушників, зменшує ризик травм.
- c) **Уникайте ненавмисного вмикання. Перш ніж вмикати електроприлад в електромережу або встромляти акумуляторну батарею, брати його в руки або переносити, впевніться в тому, що електроприлад вимкнений.** Тримання пальця на вимикачі під час перенесення електроприладу або встромлення в розетку увімкненого приладу може призводити до травм.
- d) **Перед тим, як вмикати прилад, приборіть налагоджувальні інструменти та гайковий ключ.** Знаходження налагоджувального інструмента або ключа в деталі, що обертається, може призводити до травм.
- e) **Не переоцінюйте себе. Зберігайте стійке положення та завжди зберігайте рівновагу.** Це дозволить Вам краще зберігати контроль над приладом у несподіваних ситуаціях.

- f) **Вдягайте придатний одяг. Не вдягайте просторий одяг та прикраси. Не підставляйте волосся й одяг до деталей, що рухаються.** Просторий одяга, прикраси та довге волосся можуть попадати в деталі, що рухаються.
- g) **Якщо існує можливість монтувати пиловідсмоктувальні або пилоуловлювальні пристрої, переконайтеся, щоб вони були добре під'єднані та правильно використовувалися.** Використання пиловідсмоктувального пристрою може зменшити небезпеки, зумовлені пилом.
- h) **Добре знання електроінструментів, отримане в результаті частого їх використання, не повинно призводити до самовпевненості й ігнорування принципів техніки безпеки.** Необережна дія може в одну мить призвести до важкої травми.
- 4) ПРАВИЛЬНЕ ПОВОДЖЕННЯ ТА КОРИСТУВАННЯ ЕЛЕКТРОПРИЛАДАМИ**
- a) **Не перевантажуйте прилад. Використовуйте такий прилад, що спеціально призначений для певної роботи.** З придатним приладом Ви з меншим ризиком отримаєте кращі результати роботи, якщо будете працювати в зазначеному діапазоні потужності.
- b) **Не користуйтеся приладом з пошкодженим вимикачем.** Прилад, який не можна увімкнути або вимкнути, є небезпечним і його треба відремонтувати.
- c) **Перед тим, як регулювати що-небудь на приладі, міняти приладдя або ховати прилад, витягніть штепсель із розетки та/або витягніть акумуляторну батарею, якщо вона знімається.** Ці попереджувальні заходи з техніки безпеки зменшують ризик ненавмисного запуску приладу.
- d) **Зберігайте електроприлади, якими Ви саме не користуєтесь, далеко від дітей. Не дозволяйте користуватися електроприладом особам, що не знайомі з його роботою або не читали ці вказівки.** У разі застосування недосвідченими особами прилади несуть в собі небезпеку.
- e) **Старанно дглядайте за електроінструментами і приладдям. Перевірте, щоб рухомі деталі приладу бездоганно працювали та не заїдали, не були поламаними або настільки пошкодженими, щоб це могло вплинути на функціонування приладу.** Пошкоджені деталі треба відремонтувати в авторизованій майстерні, перш ніж ними можна знову користуватися. Велика кількість нещасних випадків спричиняється поганим доглядом за електроприладами.
- f) **Тримайте різальні інструменти добре нагостреними та в чистоті.** Старанно дглянути різальні інструменти з гострим різальним краєм менше застряють та їх легше вести.
- g) **Використовуйте електроприлади, приладдя до них, робочі інструменти т.і. відповідно до цих вказівок.** Беріть до уваги при цьому умови роботи та специфіку виконуваної роботи. Використання електроприладів для робіт, для яких вони не передбачені, може призводити до небезпечних ситуацій.
- h) **Тримайте рукоятки і поверхні захвату сухими і чистими, слідуйте, щоб на них не було оливи або густо мастила.** Слизькі рукоятки і поверхні

захвату унеможливають безпечне поводження з електроінструментом та його контролювання в неочікуваних ситуаціях.

- 5) ПРАВИЛЬНЕ ПОВОДЖЕННЯ ТА КОРИСТУВАННЯ ЕЛЕКТРОПРИЛАДАМИ, ЩО ПРАЦЮЮТЬ НА АКУМУЛЯТОРНИХ БАТАРЕЯХ**
- a) **Заряджуйте акумуляторну батарею лише в заряджувальних пристроях, рекомендованих виготовлювачем.** Використання заряджувального пристрою для акумуляторних батарей, для яких він не передбачений, може призводити до пожежі.
- b) **Використовуйте в електроприладах лише рекомендовані акумуляторні батареї.** Використання інших акумуляторних батарей може призводити до травм та пожежі.
- c) **Не зберігайте акумуляторну батарею, якою Ви саме не користуєтесь, поряд із канцелярськими скріпками, ключами, гвіздками, гвинтами та іншими невеликими металевими предметами, які можуть спричинити перемикання контактів.** Коротке замикання між контактами акумуляторної батареї може спричинити опіки або пожежу.
- d) **При неправильному використанні з акумуляторної батареї може потіти рідина. Уникайте контакту з нею. При випадковому контакті промийте відповідне місце водою. Якщо рідина потрапила в очі, додатково зверніться до лікаря.** Акумуляторна рідина може спричинити подразнення шкіри або опік.
- e) **Не використовуйте пошкоджені або модифіковані акумулятори або електроінструменти.** Пошкоджені або модифіковані акумулятори поведуться неочікувано, що може призвести до пожежі, вибуху або ризику травми.
- f) **Не піддавайте акумулятор або електроінструмент дії вогню або високих температур.** Вогонь або температури вищі за 130°C можуть призвести до вибуху.
- g) **Виконуйте всі вказівки із заряджання і не заряджайте акумулятор або електроінструмент за температур, що виходять за вказані в інструкції межі.** Неправильне заряджання або заряджання за температур, що виходять за вказані межі, може пошкодити батарею і підвищити ризик займання.
- 6) СЕРВІС**
- a) **Віддавайте свій прилад на ремонт лише кваліфікованим фахівцям та лише з використанням оригінальних запчастин.** Це забезпечить безпечність приладу на довгий час.
- b) **Ніколи не обслуговуйте пошкоджені акумулятори.** Обслуговувати акумулятори дозволяється лише виробнику або авторизованим сервісним організаціям.

ПОПЕРЕДЖЕННЯ ДЛЯ ЛАНЦЮГОВИХ ПИЛОК

ЗАГАЛЬНІ ПОЛОЖЕННЯ БЕЗПЕКИ ПРИ РОБОТІ З ЛАНЦЮГОВОЮ ПИЛОЮ

- a) **Під час експлуатації ланцюгової пилки тримайте ланцюг на безпечній відстані від частин тіла.** Перед початком роботи з ланцюговою пилюкою слід переконатися, що ланцюг не контактує з

- жодним предметом. Навіть незначна неуважність під час роботи з ланцюговою пилюю може призвести до втягування одягу або частин тіла ланцюгом.
- b) **Добре тримайте ланцюгову пилюку правою рукою за задню рукоятку і лівою – за передню.** Тримання ланцюгової пилюки в іншому положенні збільшує ризик тілесних ушкоджень і є недопустимим.
 - c) **Тримайте ланцюгову пилюку тільки за ізольовану поверхню, оскільки ланцюг пилюки може торкнутися схованих електричних дротів.** Контакт ланцюгів із дротом під напругою може спричинити проходження струму через неізольовані металеві частини ланцюгової пилюки й ураження оператора струмом.
 - d) **Вдягайте захисні окуляри. Рекомендується додатково використовувати захисні засоби для вух, голови, рук, ніг і стоп.** Адекватне захисне обладнання зменшить кількість травм від уламків або випадкового контакту з пильним ланцюгом.
 - e) **Не використовуйте ланцюгову пилюку на дереві, на драбині, на даху або будь-якій нестійкій опорі.** Експлуатація ланцюгової пилюки таким чином може призвести до серйозних травм.
 - f) **Завжди слідуйте за стійким положенням і користуйтеся ланцюговою пилюю, лише якщо Ви стоїте на твердій, надійній і рівній основі.** Слизька або нестабільна основа при використанні драбини може призвести до втрати рівноваги і контролю за ланцюговою пилюю.
 - g) **Якщо ви ріжете гілку, що зігнута під навантаженням, пильуйте, щоб вона не відскочила назад.** Коли напруга в деревних волокнах послаблюється, напружена гілка може вдарити оператора та/або вибити з рук ланцюгову пилюку.
 - h) **Будьте особливо обережними при зрізанні підлісна та молодих дерев.** Тонкий матеріал може заплутатися в ланцюзі та вдарити Вас або збити Вас з ніг.
 - i) **Переносьте ланцюгову пилюку вимкнутою за передню рукоятку, щоб вона була повернута від Вас. При транспортуванні та зберіганні ланцюгової пилюки завжди вдягайте захисну кришку.** Ретельне поводження з ланцюговою пилюю зменшує імовірність випадкового торкання до ланцюга, що рухається.
 - j) **Дотримуйтеся інструкцій зі змащування, натягування ланцюга та заміни шини й ланцюга.** Неправильний натяг або неналежне змащення ланцюга може призвести до його розриву або збільшити ймовірність віддачі.
 - k) **Пиліть тільки деревину. Не використовуйте ланцюгову пилюку не за призначенням. Наприклад: не використовуйте ланцюгову пилюку для різання металу, пластику, кам'яної кладки або не дерев'яних будівельних матеріалів.** Використання ланцюгової пилюки не за призначенням, може призвести до виникнення небезпечної ситуації.
 - l) **Не намагайтеся повалити дерево, поки не передбачите всі ризики та як їх уникнути.** Під час повалення дерева оператор або випадкові перехожі можуть отримати серйозні травми.
 - m) **Під час очищення від матеріалу, що застряг, а також зберігання й обслуговування ланцюгової пилюки необхідно дотримуватися всіх інструкцій. Переконайтеся, що вимикач перебуває у вимкненому положенні, а акумуляторний блок знято.** Неочікуваний запуск ланцюгової пилюки під час очищення від застряглого матеріалу чи обслуговування може призвести до тяжких травм.
- ### ПРИЧИНИ І СПОСОБИ УНИКНЕННЯ СІПАННЯ
- Прилад може сіпнутися, якщо кінчик напрямної шини торкнеться чого-небудь або якщо деревина прогнеться і ланцюг застряне в прорізі.
- Торкання кінчиком напрямної шини може в деяких випадках призводити до несподіваної спрямованої назад реакції, при якій напрямна шина відскакує угору і у Вашому напрямку.
- Застрягання ланцюга у верхній частині напрямної шини може призводити до відскакування шини у Вашому напрямку.
- Будь-яка з цих реакцій може призвести до втрати контролю над пилюю, яка може завдати серйозних травм. Не покладайтесь виключно на запобіжні пристрої, вбудовані в Вашу пилюку. Як користувач ланцюгової пилюки, Ви зробіть деякі кроки, щоб запобігти нещасним випадкам та травмам під час пилання.
- Віддача є результатом неправильного використання ланцюгової пилюки та/або неналежних робочих процедур або умов, і його можна уникнути, прийнявши належні запобіжні заходи, як зазначено нижче:
- a) **Утримуйте міцний захват, обхопивши великими і вказівними пальцями рукоятки ланцюгової пилюки обома руками і розташуйте своє тіло і руки так, щоб Ви могли протистояти силі віддачі.** Сила віддачі може контролюватися оператором, якщо прийняті належні запобіжні заходи; не відпускайте ланцюгову пилюку.
 - b) **Не перевантажуйте пилюку і не ріжте вище рівня плечей.** Це допомагає запобігти ненавмисному контакту наконечника і забезпечує краще управління ланцюговою пилюю в несподіваних ситуаціях.
 - c) **Використуйте тільки зазначені виробником зміни напрямні стрижні і пильні ланцюги.** Неправильне встановлення напрямних стрижнів і пильних ланцюгів може привести до поломки ланцюга та/або відкату назад.
 - d) **Дотримуйтесь інструкцій виробника щодо заточування та технічного обслуговування пильного ланцюга.** Зменшення висоти глибиноміра може призвести до збільшення віддачі.
- ### ДОДАТКОВІ ВКАЗІВКИ З ТЕХНІКИ БЕЗПЕКИ
- ### БЕЗПЕКА ЛЮДЕЙ
- Дітям і підліткам, за винятком учнів віком старше 16 років під доглядом дорослих, не дозволяється працювати з ланцюговою пилюю. Це саме стосується осіб, що не знайомі або погано знайомі з правилами поводження з ланцюговою пилюю. Інструкція з експлуатації завжди має знаходитися поблизу. Не дозволяється працювати з ланцюговою пилюю особам, що перевтомлені або мають погану фізичну підготовку.
 - Рекомендується, щоб перед першою експлуатацією користувач отримав від досвідченого спеціаліста

практичний інструктаж стосовно користування ланцюговою пилюкою і захисним спорядженням; в якості першої вправи радимо розпилати стовбур на козлах або на підставці

- **Не торкайтеся ланцюга, що знаходиться в русі**
- Завжди використовуйте схвалені засоби індивідуального захисту, це знижує небезпеку отримання травм від уламків пильного матеріалу і випадкового торкання пильного ланцюга:
 - Захисний шолом, якщо існує небезпека падіння гілок чи інших предметів
 - Захист органів слуху
 - Захисні окуляри або маска для обличчя
 - Рукavicьки з захистом від пили
 - Штани з захистом від пили
 - Захисні черевки з захистом від пили, сталевими носками і нековзною підшоивою
- **Ні в якому разі не працюйте з ланцюговою пилюкою поблизу інших людей, дітей або тварин**
- **Ні в якому разі не працюйте з ланцюговою пилюкою після вживання горілчаних напоїв, наркотичних засобів або беззаспівливих лік**
- Переконайтеся, що діти не мають змоги гратися з інструментом

ПІСЛЯ ВИКОРИСТАННЯ

- Завжди вимикайте інструмент і виймайте акумулятор
 - коли залишаєте інструмент без нагляду
 - перед тим, як виймати застряглі предмети
 - перед тим, як оглядати, очищувати інструмент або проводити з ним інші операції
 - у разі потрапляння на сторонній предмет
 - якщо інструмент починає засильно вібрувати
- Зберігайте інструмент у приміщенні в сухому, не доступному для дітей місці
 - зберігайте акумулятор окремо від інструменту

АКУМУЛЯТОР

- **Акумулятор, який постачається в комплекті, є частково зарядженим** (повністю зарядіть акумулятор в зарядному пристрої перед першим використанням свого електроінструменту, щоб забезпечити повну потужність акумулятора)
- **Використовуйте з інструментом тільки такі акумулятори і зарядні пристрої**
 - Акумулятор SKIL: BR1*31****
 - Зарядний пристрій SKIL: CR1*31****
- Не використовуйте пошкоджений акумулятор; його треба замінити
- Не розбирайте акумулятор
- Виключіть можливість потрапляння дощу на інструмент або акумулятор
- Дозволена температура довкілля (інструмент/зарядний пристрій/акумулятор):
 - під час зарядження 4...40°C
 - під час роботи -20...+50°C
 - під час зберігання -20...+50°C

ПОЯСНЕННЯ ДО УМОВНИХ ПОЗНАЧЕНЬ НА ІНСТРУМЕНТІ/АКУМУЛЯТОРІ

- ③ Перед використанням прочитайте інструкцію із застосування
- ④ При влученні у вогонь батареї вибухають, тому в жодному разі не спалюйте батареї
- ⑤ Виключіть можливість потрапляння на інструмент дощу
- ⑥ Одягайте захисні окуляри та засоби захисту волосся

- ⑦ Зберігайте інструмент/зарядний пристрій/акумулятор при температурі не більшій 50°C
- ⑧ Не викидайте електроінструмент та батареї разом з звичайним сміттям
- ⑨ Стережіться відкату ланцюгової пилки і уникайте контакту з наконечником стрижня
- ⑩ Завжди тримайте ланцюгову пилку двома руками

ВИКОРИСТАННЯ

- Інструкції зі збирання ①
 - ! **виймайте акумулятор з інструмента**
 - ! **при роботах з ланцюгом завжди вдягайте захисні рукавиці**
 - покладіть ланцюгову пилку на рівну поверхню
 - щоб зняти кришку А, поверніть ручку фіксації В порти годинникової стрілки
 - покладіть пиляльний ланцюг С в паз пиляльного апарата D
 - встановіть ланцюг на привідну зірочку F і напрямний стрижень ланцюга D так, щоб кріпильний болт G і напрямні ребра H помістилися в шпонковий паз ланцюгового стрижня D
 - ! **порівняйте ланцюг з символом напрямку ходу Е**
 - перевірте, чи добре встановлені всі деталі та чи добре тримаються в цьому положенні пиляльний апарат і ланцюг
 - встановіть кришку А як показано на малюнку
 - за необхідністю трохи поверніть натяжну кнопку ланцюга К, щоб зіставити прорізок для натягування ланцюга J і отвір у пиляльному апараті D
 - повертайте натяжну ручку ланцюга К лише настільки, щоб пиляльний ланцюг був лише злегка натягнутий
 - затягніть ручку фіксації В на затискному прорізнику G, повернувши за годинниковою стрілкою
- Зарядження акумулятора
 - ! **ознайомтеся з попередженнями і вказівками з техніки безпеки, які надаються з зарядним пристроєм**
- Видалення/встановлення батареї ②
- Індикатор рівня заряду батареї ⑫
 - натисніть кнопку індикатора рівня заряду акумулятора Р, щоб дізнатися поточний рівень заряду ⑫а
 - ! **якщо після натискання кнопки Р ⑫b починає блимати індикатор найнижчого рівня заряду батареї, то батарея розряджена**
 - ! **якщо 2 увесь індикатор рівня заряду батареї після натискання кнопки Р ⑫c починає блимати, батарея не знаходиться в допустимому діапазоні робочих температур**
- Захист акумулятора
 - Інструмент раптово вимикається або не вмикається, якщо
 - **навантаження занадто високе** -- > приборіть навантаження і перезапустіть
 - **температура батареї не знаходиться в допустимому діапазоні робочих температур від -20 до +50°C** -- > 2 усі індикатори рівня батареї починають блимати при натисканні кнопки Р ⑫b; зачекайте, поки батарея не повернеться в допустимий діапазон робочих температур

- батарею майже розряджено (для захисту від глибокого розряду) -> низький рівень заряду батареї або блимання низького рівня заряду батареї ⑫с показано індикатором рівня заряду батареї при натисканні кнопки Р; зарядіть батарею

! не продовжуйте роботу та не натискайте вмикач після автоматичного вимкнення інструмента; такими діями можна пошкодити батарею

• Натягування ланцюга ⑬

! виймайте акумулятор з інструмента

- покладіть ланцюгову пилку на рівну поверхню
- перевірте, чи правильно лежать ланки ланцюга в напрямному пазі пиляльного апарата D
- 1. ослабте ручку фіксації В, поки пиляльний апарат не буде утримуватись в положенні (**не знімайте**)
- 2. трохи підніміть пиляльний апарат та зафіксуйте в цьому положенні
- 3. поверніть натяжну кнопку ланцюга К догори, поки не з'являться найнижчі ланки і не будуть МАЙЖЕ торкатися нижньої частини пиляльного апарату D
- 4. затягніть ручку фіксації В, повернувши за годинниковою стрілкою
- 5. відпустіть пиляльний апарат
- 6. пиляльний ланцюг натягнутий правильно, якщо посередині його можна підняти прибіл. на 4 мм

! натяг ланцюга треба перевіряти перед початком роботи, після перших розпилів і регулярно кожні 10 хвилин під час роботи

- особливо коли ланцюг ще новий, на початку треба приймати до уваги сильне розтягування
- довговічність пиляльного ланцюга в значній мірі залежить від достатнього змащення і правильного натягування
- не підтягуйте пиляльний ланцюг в дуже розігрітому стані, оскільки після охолодження він зщулюється і дуже натягується на пиляльному апараті

• Змащення ⑭

Строк служби і ризальна здібність ланцюга залежать від оптимального змащення; з цієї причини під час роботи пиляльний ланцюг автоматично змащується через форсунку для олії L ② липкою олією

! ланцюгова пилка постачається без липкої олії для ланцюга в мастильному баку; перед початком експлуатації пилки треба залити олією

! робота з ланцюговою пилкою без олії для ланцюга або з рівнем олії нижче мінімальної позначки призводить до пошкодження ланцюгової пилки

- встановіть ланцюгову пилку на придатну основу кришкою мастильного бака М догори
- відкрутіть кришку і залийте в мастильний бак липку олію для пиляльних ланцюгів (не входить до комплекту)
- слідкуйте за тим, щоб в мастильний бак не потрапив бруд
- знову поставте і закрутіть кришку мастильного бака

! перевіряйте рівень масла перед початком роботи та регулярно під час експлуатації; додайте масла, якщо його рівень опустився нижче позначки N

- залитої олії – в залежності від перерв у роботі і інтенсивності роботи – вистачає прибіл. на 15 хвилин

- нів коному разі не використовуйте вторинну або стару олію

! використовуйте тільки біо-розкладну оливу для ланцюгових пилко

• Вкл/Викл ⑮

- вмикайте інструмент спочатку натисканням на вимикач-запобіжник Q, а потім на курок-вимикач R
- вимкніть інструмент, відпустивши тригер R

! після робочої операції не зупиняйте ланцюгову пилку переднім захисним щитком для руки S ② (= гальмо для захисту від відскакування)

• Гальмо для захисту від відскакування ⑯

Гальмо для захисту від відскакування це захисний механізм, що спрацьовує через передній захисний щиток S при відскакуванні приладу -> ланцюг зупиняється протягом короткого часу

Час від часу перевіряйте справність:

- посуньте уперед передній захисний щиток S і коротко увімкніть ланцюгову пилку -> ланцюг не повинен почати рухатися
- щоб знову розблокувати гальмо для захисту від відскакування, відпустіть курковий перемикач R і потягніть передній захисний щиток для руки S назад

• Використання інструменту

- завжди добре тримайте ланцюгову пилку обома руками (ліва рука має знаходитись на передній рукоятці T, права – на задній U); ніколи не тримайте пилку під час розпилювання лише одною рукою ⑰а

! приставляйте ланцюг до деревини лише після того, як він почне працювати на повній швидкості

- Використовуйте фіксувальні зубці V, щоб закріпити пилку на дереві перед початком різання ⑰а
- під час розпилювання використовуйте зубчастий упор в якості важеля (*) ⑰а

- при розпилюванні товстих гілок або стовбурів час від часу переставляйте зубчастий упор нижче; для цього відведіть ланцюгову пилку назад, щоб вивільнити зубчастий упор, і приставте його нижче; при цьому пилка має залишатися в пропиленій щілині

- під час роботи не натискайте з силою на пиляльний ланцюг, натомість злегка натискуйте на зубчастий упор V начебто на важіль

- для роботи з ланцюговою пилкою ви маєте зайняти стійке положення

- тримайте ланцюгову пилку трохи праворуч від себе ⑰b

- ніколи не розпилюйте вище рівня плечей ⑰c

- ніколи не тримайте ланцюгову пилку під час роботи на витягнутих руках, не пробуйте дотягнути пилкою до важко доступних місць, також і з використанням драбини ⑰d

- для досягнення найкращих результатів розпилювання не перевантажуйте пилку настільки, щоб ланцюг рухався повільніше

! обережно в кінці розпилювання; тільки-но пилка вийде з деревини, несподіванно міняється її сила ваги (це таїть в собі небезпечу поранення ніг і ступней)

! витягуйте пилку з розпилу, коли ланцюг ще рухається

- Розпилювання стовбурів
 - кладіть стовбур і обирайте його так, щоб запобігти закриванню пропиленої щілини і заклинюванню ланцюга
 - короткі дрова треба перед розпилюванням вирівняти і затиснути
 - слідкуйте за тим, щоб не торкнутися каміння і цвяхів, оскільки вони можуть відскочити або пошкодити пиляльний ланцюг, або призвести до серйозних травм користувача або оточуючих осіб
- ! не торкайтеся пилкою, що працює, дряганих огорож і землі**
 - позадовжнє розпилювання треба здійснювати з особливою увагою, оскільки при ньому не використовується зубчастий упор V (2); ведіть пилку під плоским кутом, щоб запобігти відскануванню пилки
 - при розпилюванні деревини, гілок і дерев, що знаходяться у пружному стані, існує збільшена небезпека нещасних випадків; при таких роботах треба бути дуже обережними (**тані роботи повинні виконувати лише кваліфіковані фахівці**)
- Розпилювання стовбура (розпилювання спіяного дерева на частини)
 - за можливість треба підперти стовбур гілками, колодами або клинами
 - слідкуйте за стійким положенням тіла і за рівномірним розподілом ваги тіла на обидві ноги і після того, як стовбур буде рівномірно підпертий по всій довжині, як показано, розпилуйте його згори (18a)
 - якщо стовбур дерева спирається, як показано, на один бік, спочатку зробіть надпил знизу на третину діаметра і потім розпилуйте зверху до висоти нижнього надпилу (18b)
 - якщо стовбур дерева спирається, як показано, на обидва боки, спочатку зробіть надпил зверху на третину діаметра і потім розпилуйте знизу до висоти верхнього надпилу (18c)
 - при роботах на схилах стійте, як показано, вище стовбура
 - щоб зберегти контроль над пилкою, коли стовбур майже перепиляний, зменшіть натискування в кінці пропилу, але продовжуйте міцно тримати пилку за рукоятки
- ! слідкуйте за тим, щоб пилка не торкнулася землі**
 - після того, як стовбур буде перепиляний, зачекайте, поки пилка не зупиниться, перш ніж витягти її з пропилу
 - завжди вимикайте мотор пилки, коли будете переходити від дерева до дерева
- Спилювання дерев (19)
 - ! ланцюговою пилкою можна спилувати лише дерева, діаметр стовбура в яких менший за довжину пиляльного апарата**
 - ! загородіть зону роботи; слідкуйте за тим, щоб в зоні звалювання дерева не було людей або тварин**
 - ! ні в якому разі не пробуйте звільнити заклинену пилку при працюючому моторі; щоб**

звільнити ланцюг, використовуйте дерев'яні клини

! завжди носіть шолом, щоб захистити себе від гілок, що падають

ПЕРЕД ВИРУБАННЯМ:

- якщо розпилюванням та звалюванням дерев займаються дві або більше осіб одночасно, відстань між особами, що звалюють дерева, та особами, що їх розпилюють, має становити щонайменше дві висоти дерева, що валиться
- при звалюванні дерев необхідно слідкувати за тим, щоб не наразити на небезпеку інших осіб, не торкатися шнуру живлення і не спричинити пошкодження матеріальних цінностей (якщо дерево торкнеться мережі електропостачання, необхідно негайно повідомити енергопостачальне підприємство)
- при роботах на схилі користувач ланцюгової пилки повинен стояти на місцевості вище дерева, яке він звалює, оскільки після звалювання дерева ймовірно покотиться або зісковзне вниз
- перед звалюванням необхідно спланувати і, якщо необхідно, очистити шлях для відступу (шлях для відступу має проходити носом назад від очікуваної лінії падіння) (19a)
- перед звалюванням необхідно врахувати природний нахил дерева, розташування великих гілок та напрямок вітру, щоб оцінити напрямок падіння дерева
- прибирайте з дерева бруд, каміння, кору, що відстала, цвяхи, закріпки та дріт

ПРОЦЕДУРА ВИРУБАННЯ:

- зробіть перпендикулярно напрямку, куди буде падати дерево, надпил (1 – 2) глибиною в 1/3 від діаметра стовбура як, це показано на малюнку (19b)
- спочатку зробіть нижній горизонтальний надпил (таким чином Ви запобіжите заклинюванню ланцюга або напрямної шини, коли робитимете другий надпил)
- зробіть основний пропили (19) на висоті щонайменше 50 мм над горизонтальним надпилком (зробіть основний пропили паралельно до горизонтального надпилу) 3b
- зробіть основний пропили лише такої глибини, щоб залишилася стояти лише одна перемичка (для звалювання), яка могла б виконувати функцію шарніру (перемичка запобігає обертанню або падінню дерева не в тому напрямку; не перепилюйте перемичку)
- при наближенні основного пропили до перемички дерево має почати падати
- якщо стане видно, що дерево може впасти не в бажаному напрямі або відхилиться назад і пиляльний ланцюг застрягне, припиніть основний пропили і використовуйте клини з деревини, пластмаси або алюмінію, щоб відкрити проріз і повернути дерево у бажаному напрямку падіння (19c)
- коли дерево почне падати, витягніть ланцюгову пилку з розрізу, вимкніть, покладіть її і залиште небезпечну зону запланованим шляхом відступу (звчайте на гілки, що падають долу, і не перечіпляйтеся)

- Очищення від сучків ②
Мається на увазі зрізання гілок на спиланому дереві
- при цьому великі, спрямовані донизу гілки, на які спирається дерево, спочатку треба залишити
- поспилуйте невеликі гілки, як це показано на малюнку
- гілки, що знаходяться у пружному стані, треба спилувати знизу, щоб запобігти заклинюванню пилки

ДОГЛЯДОБСЛУГОВУВАННЯ

- Цей інструмент не придатний для промислового використання
- Завжди тримайте інструмент в чистоті (особливо вентиляційні отвори W ②)
- ! **виймайте акумулятор з інструмента перед очищенням**
- прочищайте литий пластмасовий корпус ланцюгової пилки м'якою щіткою і чистою ганчіркою (не дозволяється використовувати воду, розчинники і полірувальні засоби)
- після 1 – 3 годин роботи зніміть кришку, пиляльний апарат і ланцюг і прочистіть їх щіткою
- за допомогою щітки і чистих ганчірок зчистіть бруд, що потрапив під кришкою, коло ведучої зірочки і на кріпленні пиляльного апарата
- чистою ганчіркою протріть форсунку для олії
- Регулярно перевіряйте ланцюгову пилку на предмет явних недоліків, як напр., провисання, спадання або сильне пошкодження пиляльного ланцюга, послаблення кріплення, спрацювання або пошкодження деталей
- Необхідні ремонтні роботи і роботи з технічного обслуговування треба виконувати до початку роботи з ланцюговою пилкою
- Як працює автоматична система змащення, можна перевірити, якщо увімкнути пилку і тримати її над підлогою кінчиком в напрямку картону або паперу
- ! **не торкайтеся ланцюгом підлоги (відстань має становити 20 см)**
- якщо при цьому з'являється і збільшується олійна пляма, автоматична система змащення працює бездоганно
- якщо незважаючи на повний бачок олійна пляма не з'являється, див. розділ "УСУНЕННЯ НЕПОЛАДОК" або зверніться до дилера
- Ніколи не гостріть ланцюг пилки самостійно. Замініть пильний ланцюг або попросіть професійно заточити пильний ланцюг у сервісному центрі SKIL.
- Якщо незважаючи на ретельну технологію виготовлення і перевірки інструмент все-таки вийде з ладу, його ремонт дозволяється виконувати лише в авторизованій сервісній майстерні для електротрималів SKIL
- надішліть **нерозібраний** інструмент разом з доказом купівлі до Вашого дилера або до найближчого центру обслуговування SKIL (адреси, а також діаграма обслуговування пристрою, подаються на сайті www.skil.com)
- ! **перед відправленням ланцюгової пилки, будь ласка, обов'язково спорожніть мастильний бачок**
- Візьміть до відома, що ушкодження внаслідок перевантаження або неналежного поводження з інструментом не будуть включені в гарантію

(умови гарантії SKIL див. на сайті www.skil.com або довідайтеся в дилера у Вашому регіоні)

- Зберігання ②
- перед тим як заховати ланцюгову пилку на довгий час, прочистіть пиляльний ланцюг і пиляльний апарат
- при зберіганні інструмент, будь ласка, обов'язково спорожніть мастильний бачок
- на час зберігання інструменту X одягніть захисний футляр
- надійно закріпіть підвіску Y на стіні за допомогою 2 гвинтів (**не входять у комплект постачання**), вирівнявши їх по горизонталі
- зберігати інструмент у **приміщенні** в сухому, не доступному для дітей місці

УСУНЕННЯ НЕПОЛАДОК

- Нижче наведено перелік несправностей, їх можливих причин і корективних дій (якщо за їх допомогою вирішити проблему не вдається, зверніться до дилера або у сервісний центр)
- ! **у разі електричної або механічної несправності негайно вимкніть інструмент та видаліть акумулятор**
- ★ Інструмент не працює
- спрацювало гальмо для захисту від відскакування -> потягніть захисний щиток для руки S ② в положення
- батарею розряджено -> зарядьте батарею
- гаряча батарея -> дайте батареї охолонути
- внутрішня помилка -> зверніться до дилера або у сервісний центр
- ★ Інструмент періодично вимикається
- пошкоджено внутрішню проводку -> зверніться до дилера або у сервісний центр
- пошкоджено вимикач живлення -> зверніться до дилера або у сервісний центр
- ★ Пиляльний ланцюг сухий
- в мастильному бачку нема олії -> долийте олію
- в кришці мастильного бачка забився вентиляційний отвір -> прочистіть кришку мастильного бака
- забився канал для виходу олії -> прочистіть канал для виходу олії
- ★ Ланцюг не гальмується
- Гальмо для захисту від відскакування/Гальмо інерційного вибігу -> вибігузверніться до дилера або у сервісний центр
- ★ Ланцюг/напрямна шина перегрілися
- в мастильному бачку нема олії -> долийте олію
- в кришці мастильного бачка забився вентиляційний отвір -> прочистіть кришку мастильного бака
- забився канал для виходу олії -> прочистіть канал для виходу олії
- ланцюг занадто сильно натягнутий -> поправте натягнення ланцюга
- ланцюг затупився -> загостріть або поміняйте ланцюг
- ★ Інструмент сильно вібрує
- занадто слабо натягнутий ланцюг -> поправте натягнення ланцюга
- ланцюг затупився -> загостріть або поміняйте ланцюг
- ланцюг спрацювався -> поміняйте ланцюг

- зуби ланцюга дивляться не в той бік -> заново монтуйте пиляльний ланцюг, щоб зуби дивилися в правильному напрямку

ΟΧΟΡΟΝΑ ΝΑΒΚΟΛΙШНЬΟΪ СΕΡΕΔΙ

- **Не викидайте електродструмент, батареї, принадлежності та упакування разом зі звичайним сміттям** (тільки для країн ЄС)
- відповідно до європейської директиви 2012/19/ЄС щодо утилізації старих електричних та електронних приладів, в залежності з місцевим законодавством, електродструмент, який перебував в експлуатації повинен бути утилізований окремо, безпечним для навколишнього середовища шляхом
- малюнок ⑥ нагадає вам про це

ШУМ / ВІБΡΑЦІЯ

- Зміряний відповідно до EN 62841 рівень тиску звуку даного інструменту 83,0 дБ(А) (похибка K = 3 дБ) і потужність звуку 97,4 дБ(А) (похибка K = 1,7 дБ), і вібрація 3,9 м/с² (векторна сума трьох напрямків; похибка K = 1,5 м/с²)
- Рівень вібрації було виміряно у відповідності зі стандартизованим випробуванням, що міститься в EN 62841; дана характеристика може використовуватися для порівняння одного інструмента з іншим, а також для попередньої оцінки впливу вібрації під час застосування даного інструмента для вказаних цілей
- при використанні інструмента в інших цілях або з іншими/несправними допоміжними пристосуваннями рівень впливу вібрації може значно **підвищуватися**
- у періоди, коли інструмент вимкнений або функціонує без фактичного виконання роботи, рівень впливу вібрації може значно **знижуватися**
- ! захищайте себе від впливу вібрації, підтримуючи інструмент і його допоміжні пристосування в справному стані, підтримуючи руки в теплі, а також правильно обмежуючи свій робочий процес**

GR

Επαναφορτιζόμενο 0534 αλυσοπίρινο τύπου brushless ΕΙΣΑΓΩΓΗ

- Το ηλεκτρικό εργαλείο προορίζεται για την κοπή ξύλων, π.χ. καθρώνων, σανίδων, κλαδιών, κορμών δένδρων κτλ. καθώς και για το κόψιμο δένδρων - για χρήση μόνο για κοπές κατά μήκος των ινών (των νερών) του ξύλου ή εγκάρσια προς αυτές
- Αυτό το εργαλείο δεν προορίζεται για επαγγελματική χρήση
- Βεβαιωθείτε ότι η συσκευασία περιέχει όλα τα εξαρτήματα που απεικονίζονται στο σχέδιο ②
- Όταν κάποια εξαρτήματα λείπουν ή έχουν φθορές, παρακαλούμε επικοινωνήστε με τον αντιπρόσωπό σας
- **Διαβάστε και φυλάξτε αυτές τις οδηγίες χρήσεως ③**
- **Δώστε ιδιαίτερη προσοχή στις οδηγίες ασφαλείας και στις προειδοποιήσεις - η μη τήρηση αυτών των**

οδηγιών και προειδοποιήσεων θα μπορούσε να προκαλέσει σοβαρές σωματικές βλάβες

ΤΕΧΝΙΚΑ ΧΑΡΑΚΤΗΡΙΣΤΙΚΑ ①

Ανταλλακτική αλυσίδα: 90PX045*
Ανταλλακτικό σπαθί: 124MLEA041

ΜΕΡΗ ΤΟΥ ΕΡΓΑΛΕΙΟΥ ②

- A Κάλυμμα
- B Κουμπί ασφαλίσης
- C Αλυσίδα
- D Σπαθί
- E Σύμβολο βηματομορφίας και κοπής
- F Τροχός αλυσίδα
- G Πίρος στερέωσης
- H Δεσμός οδήγησης σπαθιού
- J Πίρος σύσφιξης αλυσίδα
- K Κουμπί τεντώματος αλυσίδα
- L Ακροφύσιο λαδιού
- M Πώμα ντεπόζιτου λαδιού
- N Σημάδι ελαχίστου
- P Ένδειξη κατάστασης μπαταρίας
- Q Διακόπτης ασφαλείας
- R Διακόπτης σκανδάλης
- S Ενεργοποίηση φρένου αλυσίδα (προφυλακτήρας χεριού)
- T Μπροστινή λαβή
- U Πίσω λαβή
- V Νύχια στήριξης
- W Σχισμές αερισμού
- X Προστατευτικό αλυσίδα
- Y Ράγα αποθήκευσης (δεν παρέχονται οι βίδες)

ΑΣΦΑΛΕΙΑ

ΓΕΝΙΚΕΣ ΥΠΟΔΕΙΞΕΙΣ ΑΣΦΑΛΕΙΑΣ ΓΙΑ ΗΛΕΚΤΡΙΚΑ ΕΡΓΑΛΕΙΑ

⚠ ΠΡΟΕΙΔΟΠΟΙΗΣΗ Διαβάστε όλες τις προειδοποιήσεις ασφαλείας καθώς και τις οδηγίες, εικόνες και προδιαγραφές που παρέχονται με αυτό το ηλεκτρικό εργαλείο. Αμέλεια τήρησης όλων των οδηγιών που παρατίθενται παρακάτω μπορεί να προκαλέσει ηλεκτροπληξία, πυρκαγιά ή/και σοβαρό τραυματισμό.

Φυλάξτε όλες τις υποδείξεις ασφαλείας και τις οδηγίες για το μέλλον.

Ο ορισμός "ηλεκτρικό εργαλείο" που χρησιμοποιείται στις προειδοποιητικές υποδείξεις αναφέρεται σε ηλεκτρικά εργαλεία που τροφοδοτούνται από το ηλεκτρικό δίκτυο (με ηλεκτρικό καλώδιο) καθώς και σε ηλεκτρικά εργαλεία που τροφοδοτούνται από μπαταρία (χωρίς ηλεκτρικό καλώδιο).

1) ΑΣΦΑΛΕΙΑ ΣΤΟ ΧΩΡΟ ΕΡΓΑΣΙΑΣ

- a) Διατηρείτε το χώρο που εργάζεσθε καθαρό και καλά φωτισμένο. Αταξία στο χώρο που εργάζεσθε ή μη φωτισμένες περιοχές εργασίας μπορεί να οδηγήσουν σε ατυχήματα.
- b) Μην εργάζεσθε με το ηλεκτρικό εργαλείο σε περιβάλλον που υπάρχει κίνδυνος έκρηξης, στο

οποίο υπάρχουν εύφλεκτα υγρά, αέρια ή σκόνη. Τα ηλεκτρικά εργαλεία μπορεί να δημιουργήσουν σπινθηρισμό ο οποίος μπορεί να αναφλέξει τη σκόνη ή τις αναθυμιάσεις.

- c) **Όταν χρησιμοποιείτε το ηλεκτρικό εργαλείο κρατάτε τα παιδιά κι άλλα τυχόν πρόσωπα μακριά από το χώρο που εργάζεσθε.** Σε περίπτωση που άλλα άτομα αποστάσουν την προσοχή σας μπορεί να χάσετε τον έλεγχο του μηχανήματος.
- 2) **ΗΛΕΚΤΡΙΚΗ ΑΣΦΑΛΕΙΑ**
 - a) **Το φως του καλώδιου του ηλεκτρικού εργαλείου πρέπει να ταιριάζει στην αντίστοιχη πρίζα. Δεν επιτρέπεται με κανένα τρόπο η μετασκευή του φως. Μη χρησιμοποιείτε προσαρμοστικά φως σε συνδυασμό με ηλεκτρικά εργαλεία συνδεδεμένα με τη γη (γειωμένα).** Αθικτα φως και κατάλληλες πρίζες μειώνουν τον κίνδυνο ηλεκτροπληξίας.
 - b) **Αποφεύγετε την επαφή του σώματος σας με γειωμένες επιφάνειες όπως σωλήνες, θερμαντικά σώματα (καλοριφέρ), κουζίνες και ψυγεία.** Όταν το σώμα σας είναι γειωμένο αυξάνεται ο κίνδυνος ηλεκτροπληξίας.
 - c) **Μην εκθέτετε το ηλεκτρικό εργαλείο στη βροχή ή την υγρασία.** Η διείσδυση νερού στο ηλεκτρικό εργαλείο αυξάνει τον κίνδυνο ηλεκτροπληξίας.
 - d) **Μη χρησιμοποιείτε το καλώδιο για να μεταφέρετε ή ν' ανυψώσετε το ηλεκτρικό εργαλείο ή για να βγάλετε το φως από την πρίζα. Κρατάτε το καλώδιο μακριά από υψηλές θερμοκρασίες, λάδια, κοφτερές ακμές ή κινούμενα εξαρτήματα.** Τυχόν χαλασμένα ή μπερδεμένα καλώδια αυξάνουν τον κίνδυνο ηλεκτροπληξίας.
 - e) **Όταν εργάζεσθε με το ηλεκτρικό εργαλείο στο ύπαιθρο χρησιμοποιείτε πάντοτε καλώδια επιμήκυνσης (μπαλαντάρες) που έχουν εγκριθεί για χρήση σε εξωτερικούς χώρους.** Η χρήση καλωδίων επιμήκυνσης εγκριμένων για εργασία σε εξωτερικούς χώρους μειώνει τον κίνδυνο ηλεκτροπληξίας.
 - f) **Όταν η χρήση του ηλεκτρικού εργαλείου σε υγρό περιβάλλον είναι αναπόφευκτη, τότε χρησιμοποιήστε έναν προστατευτικό διακόπτη διαρροής.** Η χρήση ενός προστατευτικού διακόπτη διαρροής ελαττώνει τον κίνδυνο ηλεκτροπληξίας.
- 3) **ΑΣΦΑΛΕΙΑ ΠΡΟΣΩΠΩΝ**
 - a) **Να είσθε πάντοτε προσεκτικός/προσεκτική, να δίνετε προσοχή στην εργασία που κάνετε και να χειρίζεστε το ηλεκτρικό εργαλείο με περίσκεψη.** Μην κάνετε χρήση του ηλεκτρικού εργαλείου όταν είσθε κουρασμένος/κουρασμένη ή όταν βρίσκεσθε υπό την επιρροή ναρκωτικών, οινοπνεύματος ή φαρμάκων. Μια στιγμήαια απροσεξία κατά το χειρισμό του ηλεκτρικού εργαλείου μπορεί να οδηγήσει σε σοβαρούς τραυματισμούς.
 - b) **Φοράτε προστατευτικά ενδύματα και πάντοτε προστατευτικά γυαλιά.** Όταν φοράτε ενδύματα ασφαλείας, ανάλογα με το υπό χρήση ηλεκτρικό εργαλείο, όπως προσωπίδα προστασίας από σκόνη, αντιολισθητικά παπούτσια ασφαλείας, κράνη ή ωτασπίδες, μειώνεται ο κίνδυνος τραυματισμών.
 - c) **Αποφεύγετε την αβέλητη εκκίνηση. Βεβαιωθείτε ότι το ηλεκτρικό εργαλείο έχει απορριχθεί πριν το συνδέσετε με το ηλεκτρικό δίκτυο ή/και με**

την μπαταρία καθώς και πριν το παραλάβετε ή το μεταφέρετε. Όταν μεταφέρετε το ηλεκτρικό εργαλείο έχοντας το δαχτύλο σας στο διακόπτη ή όταν συνδέσετε το μηχανήμα με την πηγή ρεύματος όταν αυτό είναι ακόμη συζευγμένο, τότε δημιουργείται κίνδυνος τραυματισμών.

- d) **Αφαιρείτε από τα ηλεκτρικά εργαλεία πριν τα θέσετε σε λειτουργία τυχόν συναρμολογημένα χρησιμοποιήσιμα εργαλεία ή κλειδιά.** Ένα εργαλείο ή κλειδί συναρμολογημένο στο περιστρεφόμενο εξάρτημα ενός ηλεκτρικού εργαλείου μπορεί να οδηγήσει σε τραυματισμούς.
 - e) **Μην υπερκτιμάτε τον εαυτό σας. Φροντίζετε για την ασφάλειά στήριξη του σώματος σας και διατηρείτε πάντοτε την ισορροπία σας.** Αυτό σας επιτρέπει τον καλύτερο έλεγχο το ηλεκτρικού εργαλείου σε περιπτώσεις απροσδόκητων καταστάσεων.
 - f) **Φοράτε κατάλληλη ενδυμασία εργασίας. Μη φοράτε καρδιά ρούχα ή κοσμήματα. Κρατάτε τα μαλλιά και τα ρούχα σας μακριά από κινούμενα εξαρτήματα.** Χαλαρή ενδυμασία, κοσμήματα και μακριά μαλλιά μπορεί να εμπλακούν στα κινούμενα εξαρτήματα.
 - g) **Να υπάρχει η δυνατότητα συναρμολόγησης διατάξεων αναρρόφησης ή συλλογής σκόνης, βεβαιωθείτε αν οι διατάξεις αυτές είναι συνδεδεμένες καθώς κι αν χρησιμοποιούνται σωστά.** Η χρήση μιας αναρρόφησης σκόνης μπορεί να ελαττώσει τον κίνδυνο που προκαλείται από τη σκόνη.
 - h) **Μην εφησυχάζετε σε μια λάθος ασφαλεία και μην αφήσετε τους κανόνες ασφαλείας για τα ηλεκτρικά εργαλεία, ακόμα και όταν μετά από συχνή χρήση είστε εξοικειωμένοι με το εργαλείο.** Ένας απρόσεκτος χειρισμός μπορεί μέσα σε κλάσματα του δευτερολέπτου να οδηγήσει σε σοβαρούς τραυματισμούς.
- 4) **ΧΡΗΣΗ ΚΙ ΕΠΙΜΕΛΗΣ ΧΕΙΡΙΣΜΟΣ ΤΩΝ ΗΛΕΚΤΡΙΚΩΝ ΕΡΓΑΛΕΙΩΝ**
- a) **Μην υπερφορτώνετε το ηλεκτρικό εργαλείο. Χρησιμοποιείτε για την εκάστοτε εργασία σας το ηλεκτρικό εργαλείο που προορίζεται γι' αυτήν.** Με το κατάλληλο ηλεκτρικό εργαλείο εργάζεσθε καλύτερα και ασφαλέστερα στην αναφερόμενη περιοχή ισχύος.
 - b) **Μη χρησιμοποιήσετε ποτέ ένα ηλεκτρικό εργαλείο του οποίου ο διακόπτης ON/OFF είναι χαλασμένος.** Ένα ηλεκτρικό εργαλείο το οποίο δεν μπορεί να τεθεί πλέον σε ή εκτός λειτουργίας είναι επικίνδυνο και πρέπει να επισκευαστεί.
 - c) **Τραβήξτε το φως από την πρίζα και/ή απομακρύνετε μια αποσπώμενη μπαταρία, προτού εκτελέσετε ρυθμίσεις στο ηλεκτρικό εργαλείο, προτού αλλάξετε εξαρτήματα ή φυλάξετε το ηλεκτρικό εργαλείο.** Αυτά τα προληπτικά μέτρα ασφαλείας μειώνουν τον κίνδυνο από τυχόν αβέλητη εκκίνηση του ηλεκτρικού εργαλείου.
 - d) **Διαφυλάγετε τα ηλεκτρικά εργαλεία που δε χρησιμοποιείτε μακριά από παιδιά. Μη αφήνετε άτομα που δεν είναι εξοικειωμένα με το ηλεκτρικό εργαλείο ή δεν έχουν διαβάσει αυτές τις οδηγίες χρήσης να το χρησιμοποιήσουν.** Τα ηλεκτρικά εργαλεία είναι επικίνδυνα όταν χρησιμοποιούνται από άπειρα πρόσωπα.

- e) **Φροντίζετε τα ηλεκτρικά εργαλεία και τα εξάρτημα με επιμέλεια. Ελέγχετε, αν τα κινούμενα εξαρτήματα λειτουργούν άψογα, χωρίς να μπλοκάρουν, ή μήπως έχουν σπάσει ή φθαρεί τυχόν εξαρτήματα τα οποία επηρεάζουν τον τρόπο λειτουργίας του ηλεκτρικού εργαλείου. Δώστε αυτά τα χαλασμένα εξαρτήματα για επισκευή πριν τα ξαναχρησιμοποιήσετε.** Η κακή συντήρηση των ηλεκτρικών εργαλείων αποτελεί αιτία πολλών ατυχημάτων.
- f) **Διατηρείτε τα κοπτικά εργαλεία κοφτερά και καθαρά.** Τα κοπτικά εργαλεία που συντηρούνται με προσοχή μπορούν να οδηγηθούν εύκολα και να ελεγχθούν καλύτερα.
- g) **Χρησιμοποιείτε τα ηλεκτρικά εργαλεία, τα εξαρτήματα, τα χρησιμοποιήσιμα εργαλεία κτλ. σύμφωνα με τις παρούσες οδηγίες καθώς. Λαμβάνετε ταυτόχρονα υπόψη σας τις συνθήκες εργασίας και την υπό εκτέλεση εργασία.** Η χρήση του ηλεκτρικού εργαλείου για άλλες εκτός από τις προβλεπόμενες εργασίες μπορεί να δημιουργήσει επικίνδυνες καταστάσεις.

- h) **Διατηρείτε τις λαβές και επιφάνειες λαβής στεγνές, καθαρές και ελεύθερες από λάδι και γράσο.** Οι ολισθηρές λαβές και επιφάνειες λαβής δεν επιτρέπουν κανέναν ασφαλή χειρισμό και έλεγχο του ηλεκτρικού εργαλείου σε τυχόν απρόβλεπτες καταστάσεις.

5) ΧΡΗΣΗ ΚΙ ΕΠΙΜΕΛΗΣ ΧΕΙΡΙΣΜΟΣ ΕΡΓΑΛΕΙΩΝ ΜΠΑΤΑΡΙΑΣ

- a) **Φορτίζετε μόνο με φορτιστής που προβλπει ο κατασκευαστής.** Η φόρτιση με φορτιστής που δεν προορίζονται για τον υπό φόρτιση τύπο του μπλοκ μπαταρίας δημιουργεί κίνδυνο πυρκαγιάς.
- b) **Χρησιμοποιείτε τα ηλεκτρικά εργαλεία πάντοτε με τα προβλεπόμενα για αυτά μπλοκ μπαταρίας.** Η χρήση διαφορετικών μπλοκ μπαταρίας μπορεί να οδηγήσει σε τραυματισμούς ή πυρκαγιά.
- c) **Διαφυλάγετε τις μπαταρίες που δε χρησιμοποιείτε μακριά από μεταλλικά αντικείμενα, π.χ. από συνδετήρες χαρτιών, νομίσματα, κλειδιά, καρφιά, βίδες κι άλλα παρόμοια μικροαντικείμενα, τα οποία θα μπορούσαν να επιγεφυρώσουν τις διάφορες μεμονωμένες επαφές.** Μια επιγεφυρώση από μεταλλικά αντικείμενα μπορεί να προκαλέσει βραχυκύκλωμα, σπινθηρισμό ή πυρκαγιά.
- d) **Υπό δυσμενείς συνθήκες λειτουργίας μπορεί να διαρρεύσουν υγρά από την μπαταρία. Αποφεύγετε κάθε επαφή με μια μη στεγανή μπαταρία. Σε περίπτωση ακούσιας επαφής με τα υγρά, ξεπλύντε άπωψ με νερό την αντίστοιχη θψη επαφής. Εκτός από αυτό, αν τα υγρά διεισδύσουν στα μάτια σας, επισκεφτείτε χωρίς καθυστέρηση πνα γιατρό.** Τα διαρρποντα υγρά των μπαταριών μπορεί να προκαλέσουν ερεθισμούς ή και εγκαύματα.
- e) **Μη χρησιμοποιείτε καμία χαλασμένη ή τροποποιημένη μπαταρία ή ηλεκτρικό εργαλείο.** Οι χαλασμένες ή τροποποιημένες μπαταρίες μπορεί να παρουσιάσουν μια απρόβλεπτη συμπεριφορά και να οδηγήσουν σε φωτιά, έκρηξη ή σε κίνδυνο τραυματισμού.
- f) **Μην εκθέτετε μια μπαταρία ή ένα ηλεκτρικό εργαλείο σε φωτιά ή σε πολύ υψηλές**

θερμοκρασίες. Η φωτιά ή οι θερμοκρασίες πάνω από 130°C μπορεί να προκαλέσουν μια έκρηξη.

- g) **Τηρείτε όλες τις υποδείξεις για τη φόρτιση και μη φορτίζετε την μπαταρία ή το εργαλείο μπαταρίας ποτέ εκτός της περιοχής θερμοκρασίας που αναφέρεται στις οδηγίες λειτουργίας.** Η λάθος φόρτιση ή η φόρτιση εκτός της επιτρεπτής περιοχής θερμοκρασίας μπορεί να καταστρέψει την μπαταρία να αυξήσει τον κίνδυνο πυρκαγιάς.
- 6) **ΣΕΡΒΙΣ**
- a) **Δίνετε το ηλεκτρικό σας εργαλείο για επισκευή από άριστα ειδικευμένο προσωπικό, μόνο με γνήσια ανταλλακτικά.** Ετσι εξασφαλίζεται η διατήρηση της ασφάλειας του ηλεκτρικού εργαλείου.
- b) **Μη συντηρείτε ποτέ χαλασμένες μπαταρίες.** Κάθε συντήρηση των μπαταριών πρέπει να πραγματοποιείται μόνο από τον κατασκευαστή ή από εξουσιοδοτημένα συνεργεία σέρβις πελατών.

ΥΠΟΔΕΙΞΕΙΣ ΑΣΦΑΛΕΙΑΣ ΓΙΑ ΑΛΥΣΟΠΡΙΟΝΑ

ΓΕΝΙΚΕΣ ΥΠΟΔΕΙΞΕΙΣ ΑΣΦΑΛΕΙΑΣ ΓΙΑ ΤΟ ΑΛΥΣΟΠΡΙΟΝΟ

- a) **Κρατήστε όλα τα μέρη του σώματος μακριά από την αλυσίδα πριονιού, όταν το αλυσοπρίονο λειτουργεί. Προτού θέσετε σε λειτουργία το αλυσοπρίονο, βεβαιωθείτε ότι η αλυσίδα πριονιού δεν έρχεται σε επαφή με κανένα αντικείμενο.** Μία στιγμή απροσεξίας κατά το χειρισμό αλυσοπρίονου μπορεί να προκαλέσει παγίδευση του ρουχισμού ή του σώματος στην αλυσίδα πριονιού.
- b) **Να κρατάτε το αλυσοπρίονο πάντοτε με το δεξί χέρι από την πισινή και με το αριστερό χέρι από την μπροστινή λαβή.** Το κράτημα του αλυσοπρίονου έχοντας διαφορετική στάση εργασίας αυξάνει τον κίνδυνο τραυματισμών και δεν επιτρέπεται να εφαρμόζεται.
- c) **Πρέπει να πιάνετε το αλυσοπρίονο μόνο από τις μωμωμένες επιφάνειες λαβής, καθώς η αλυσίδα του πριονιού μπορεί να έρθει σε επαφή με κρυφά καλώδια.** Εάν η αλυσίδα πριονιού έρθει σε επαφή με ένα καλώδιο "υπό τάση" μπορεί να θέσει τα εκτεθειμένα μεταλλικά εξαρτήματα του αλυσοπρίονου υπό τάση και να προκαλέσει ηλεκτροπληξία στο χειριστή.
- d) **Να φοράτε προστατευτικά γυαλιά. Σας συμβουλευουμε να φοράτε επίσης και προστατευτικό εξοπλισμό για την ακοή, το κεφάλι, τα χέρια, τα κέελη και τα πόδια.** Ο κατάλληλος προστατευτικός εξοπλισμός μειώνει τον κίνδυνο τραυματισμών από ανεξέλεγκτα εκσφενδονιζόμενα υλικά κοπής καθώς και από τυχόν αθέλητη επαφή με την αλυσίδα του πριονιού.
- e) **Να μην εργάζεστε με το αλυσοπρίονο ανεβασμένους σε δέντρο, σε σκάλα, πάνω σε σκεπτικό σπιτιού ή σε ασταθές στήριγμα.** Αυτού του είδους η εργασία με το αλυσοπρίονο μπορεί να προκαλέσει σοβαρό τραυματισμό.
- f) **Να φροντίζετε πάντοτε για τη σταθερή στάση του σώματός σας και να εργάζεστε με το αλυσοπρίονο μόνο όταν πατάτε επάνω σε μια σταθερή, ασφαλή και επίπεδη επιφάνεια.** Γλιστερές ή/και ασταθείς επιφάνειες, π.χ. επάνω σε μια σκάλα, μπορεί να γίνουν αιτία να χάσετε την ισορροπία σας ή/και τον έλεγχο του αλυσοπρίονου.

- g) **Όταν κόβετε ένα κλαδί που βρίσκεται υπό τάση πρέπει να υπολογίζετε ότι αυτό μπορεί να τιναχτεί πάλι προς τα πίσω.** Όταν η τάση που περικλείεται στις ίνες του ξύλου αποδεσμευτεί, το υπό τάση ευρισκόμενο κλαδί μπορεί να χτυπήσει με ορμή τον χειριστή ή/και αυτός να χάσει τον έλεγχο του αλυσοπριονίου.
- h) **Να είστε ιδιαίτερα προσεκτικός/προσεκτική όταν κόβετε θάμνους ή μικρά δέντρα.** Το λεπτό υλικό μπορεί να εμπλακεί στην αλυσίδα του πριονιού και ακολουθώντας να σας χτυπήσει ή να σας κάνει να χάσετε την ισορροπία σας.
- i) **Να μεταφέρετε το αλυσοπρίονο πάντοτε όταν αυτό βρίσκεται εκτός λειτουργίας κρατώντας το από την μπροστινή λαβή και με την αλυσίδα του πριονιού να δείχνει μακριά από το σώμα σας.** Να τοποθετείτε στο αλυσοπρίονο πάντοτε το προστατευτικό κάλυμμα πριν το μεταφέρετε και/ή πριν το διαφυλάξετε/αποθηκεύσετε. Όταν χειρίζεστε το αλυσοπρίονο προσεκτικά ελαττώνεται η πιθανότητα να έρθετε σε επαφή με την κινούμενη αλυσίδα κοπής.
- j) **Ακολουθήστε τις οδηγίες για τη λίπανση, το τέντωμα της αλυσίδας και την αλλαγή της λάμας και της αλυσίδας.** Μια αλυσίδα με ακατάλληλο τέντωμα ή ακατάλληλη λίπανση μπορεί να σπάσει ή να αυξήσει τον κίνδυνο τινάγματος.
- k) **Να κόβετε μόνο ξύλα.** Να μην χρησιμοποιείτε το αλυσοπρίονο για εργασίες για τις οποίες αυτό δεν προορίζεται. Για παράδειγμα: μην χρησιμοποιείτε το αλυσοπρίονο για να κόβετε μέταλλα, πλαστικά, τοίχους ή δομικά υλικά που δεν είναι από ξύλο. Η χρήση του αλυσοπριονίου για εργασίες για τις οποίες αυτό δεν προορίζεται μπορεί να δημιουργήσει επικίνδυνες καταστάσεις.

- l) **Μην προσπαθήσετε να κόψετε ένα δέντρο προτού κατανοήσετε καλά τους κινδύνους και πώς να τους αποφύγετε.** Κατά το κόψιμο ενός δέντρου μπορεί να προκληθεί σοβαρός τραυματισμός στον χειριστή ή σε παριστάμενους.
- m) **Ακολουθήστε όλες τις οδηγίες όταν απομακρύνετε υλικά που μπλοκάρουν τη λειτουργία ή όταν αποθηκεύετε ή συντηρείτε το αλυσοπρίονο. Βεβαιωθείτε ότι ο διακόπτης είναι στη θέση απενεργοποίησης και η μπαταρία έχει αφαιρεθεί.** Η μη αναμενόμενη ενεργοποίηση του αλυσοπριονίου όταν απομακρύνετε υλικά που μπλοκάρουν τη λειτουργία του ή όταν το συντηρείτε μπορεί να οδηγήσει σε σοβαρό τραυματισμό.

ΑΙΤΙΕΣ ΚΑΙ ΑΠΟΦΥΓΗ ΕΝΟΣ ΚΛΟΤΣΗΜΑΤΟΣ

Ένα κλότσημα μπορεί να εμφανιστεί όταν η αιχμή της ράγας οδήγησης έρθει σε επαφή με ένα αντικείμενο ή όταν το ξύλο λυγίσει και η αλυσίδα του πριονιού σφηνώσει στην τομή.

Μια επαφή με την αιχμή της ράγας μπορεί, σε ορισμένες περιπτώσεις, να προκαλέσει μια αναπάντεχη, προς τα πίσω κατευθυνόμενη αντίδραση, κατά τη διάρκεια της οποίας η ράγα οδήγησης κινείται απότομα προς τα επάνω με φορά προς το χρήστη.

Το σφηνώμα της αλυσίδας του πριονιού στην άνω ακμή της ράγας οδήγησης μπορεί να γυρίσει τη ράγα προς τα πίσω με ορμή και με φορά προς το χρήστη.

Οποιαδήποτε από αυτές τις δύο αντιδράσεις μπορεί να έχει ως αποτέλεσμα την απώλεια του ελέγχου του

αλυσοπριονίου με επακόλουθο σοβαρό τραυματισμό. Μην επαφίεστε αποκλειστικά στις διατάξεις ασφαλείας που διαθέτει το αλυσοπρίονο. Ως χρήστης του αλυσοπριονίου, θα πρέπει να παίρνετε τα απαραίτητα μέτρα για να αποφεύγονται τα ατυχήματα ή οι τραυματισμοί στις εργασίες κοπής.

Το κλότσημα είναι το αποτέλεσμα της λανθασμένης χρήσης του αλυσοπριονίου ή/και λανθασμένων διαδικασιών ή συνθηκών χειρισμού, και μπορεί να αποφευχθεί με τη λήψη των παρακάτω σωστών προληπτικών μέτρων:

- a) **Να κρατάτε το αλυσοπρίονο και με τα δυο χέρια σφιγγοντας τις λαβές του αλυσοπριονίου με τα δάχτυλά και τους αντίχειρες και να παίρνετε με το σώμα και τα μπράτσα θέσεις στις οποίες θα μπορούσατε να αντισταθείτε σε ενδεχόμενα κλοτσήματα.** Ο χειριστής μπορεί να ελέγξει τις δυνάμεις ενός κλοτσήματος, αν λάβει τα κατάλληλα προληπτικά μέτρα: μην αφήνετε να ξεφύγει το αλυσοπρίονο από τα χέρια σας.
- b) **Μην γέρνετε υπερβολικά το σώμα σας και μην κόβετε σε ύψος πάνω από τους ώμους σας.** Έτσι αποφεύγετε τυχόν αθέλητη επαφή με τη μύτη της λάμας και μπορείτε να ελέγχετε καλύτερα το αλυσοπρίονο σε τυχόν απροσδόκητες καταστάσεις.
- c) **Να αντικαθιστάτε τις ράγες και τις αλυσίδες κοπής μόνο με προϊόντα που προβλέπει ο κατασκευαστής.** Οι εσφαλμένες ράγες και αλυσίδες κοπής μπορεί να προκαλέσουν σπάσιμο της αλυσίδας ή/και κλότσημα.
- d) **Να τηρείτε τις οδηγίες του κατασκευαστή για το τρόχιμα και τη συντήρηση της αλυσίδας του πριονιού.** Αν μειωθεί το ύψος του περιοριστή βάθους μπορεί να αυξηθεί ο κίνδυνος κλοτσήματος.

ΣΥΜΠΛΗΡΩΜΑΤΙΚΕΣ ΥΠΟΔΕΙΞΕΙΣ ΑΣΦΑΛΕΙΑΣ

ΑΣΦΑΛΕΙΑ ΠΡΟΣΩΠΩΝ

- **Παιδιά και έφηβοι, με εξαίρεση των κατάρτιζομένων άνω των 16 ετών υπό επίτηρηση, δεν επιτρέπεται να χειρίζονται το αλυσοπρίονο. Το ίδιο ισχύει για άτομα που δεν γνωρίζουν επαρκώς το χειρισμό του αλυσοπριονίου.** Οι οδηγίες χρήσης θα πρέπει να είναι πάντοτε προστείς. Δεν επιτρέπεται ο χειρισμός του αλυσοπριονίου από κουρασμένα ή από άτομα σωματικών μη ανθεκτικά.
- Ζας συμβουλευόμαστε, πριν την πρώτη χρήση του αλυσοπριονίου, να εκπαιδευτεί ο χρήστης στο χειρισμό του καθώς και στην επιλογή κατάλληλου προστατευτικού εξοπλισμού από έναν έμπειρο ειδικό, βάσει πρακτικών παραδειγμάτων - σαν πρώτη άσκηση να επιλεχθεί το πριόνισμα ενός κορμού δέντρου επάνω σε ένα έδρανο κοπής ή μια κατάλληλη βάση
- **Μην αγγίζετε την περιστρεφόμενη αλυσίδα**
- Πάντα να χρησιμοποιείτε εγκλωπιμένο ατομικό προστατευτικό εξοπλισμό, έτσι μειώνεται ο κίνδυνος τραυματισμού από εκσφενδονιζόμενα υλικά κοπής και από τυχόν αθέλητη επαφή με την αλυσίδα του πριονιού:
 - Κράνος ασφαλείας, όπου υπάρχει κίνδυνος πτώσης κλαδιών ή άλλων παρόμοιων
 - Προστατευτικά μέσα ακοής
 - Προστατευτικά γυαλιά ή μάσκα
 - Γάντια με προστασία από αλυσοπρίονο
 - Παντελόνι με προστασία από αλυσοπρίονο

- Μπότες ασφαλείας με προστασία από αλυσοπρίονο, προστατευτική μύτη από χάλυβα και αντιολισθητικές σόλες
 - **Να μην εργαστείτε με το αλυσοπρίονο σε καμιά περίπτωση κοντά σε άτομα, παιδιά ή ζώα**
 - **Να μην εργαστείτε με το αλυσοπρίονο όταν έχετε καταναλώσει οινόπνευμα (αλκοόλ), ναρκωτικά ή όταν έχετε πάρει αναισθητικά φάρμακα**
 - Βεβαιωθείτε ότι τα παιδιά δεν παίζουν με το εργαλείο
- ΜΕΤΑ ΤΗ ΧΡΗΣΗ**
- Σβήνετε πάντα το εργαλείο και βγάζετε τη μπαταρία
 - οποτεδήποτε αφήνετε το εργαλείο χωρίς επιτήρηση
 - πριν από τον καθαρισμό των σφηνωμένων υλικών
 - πριν από τον έλεγχο, τον καθαρισμό ή την εργασία με το εργαλείο
 - μετά από κάποιο κτύπημα σε ξένο αντικείμενο
 - οποτεδήποτε το εργαλείο αρχίζει να παρουσιάζει αντικανονικούς κραδασμούς
 - Αποθηκεύστε το εργαλείο **σε εσωτερικούς χώρους** σε μέρος δροσερό και κλειδωμένο, μακριά από παιδιά
 - αποθηκεύστε τη μπαταρία ξεχωριστά από το εργαλείο

ΜΠΑΤΑΡΙΕΣ

- **Η παρεχόμενη μπαταρία είναι μερικώς φορτισμένη** (για να εξασφαλιστεί ότι η μπαταρία αποκτά τη μέγιστη χαμηλότερη, να φορτίζετε τελείως τη μπαταρία με τον φορτιστή της πριν από τη χρήση του ηλεκτρικού εργαλείου σας για πρώτη φορά)
- **Να χρησιμοποιείτε μόνο τις μπαταρίες και τους φορτιστές που παραδίδονται με το εργαλείο**
 - Μπαταρία SKIL: BR1*31****
 - Φορτιστής SKIL: CR1*31****
- Μην χρησιμοποιείτε την μπαταρία όταν έχει βλάβη; πρέπει να την αντικαθιστάτε
- Μην συναρμολογείτε τη μπαταρία
- Μην εκθέτετε το εργαλείο/την μπαταρία στη βροχή
- Επιτρεπτή θερμοκρασία περιβάλλοντος (εργαλείο/φορτιστή/μπαταρία):
 - κατά τη φόρτιση 4...40°C
 - κατά τη λειτουργία -20...+50°C
 - κατά την αποθήκευση -20...+50°C

ΕΠΕΞΗΓΗΣΗ ΤΩΝ ΣΥΜΒΟΛΩΝ ΣΤΟ ΕΡΓΑΛΕΙΟ/ΜΠΑΤΑΡΙΑ

- ③ Διαβάστε το εγχειρίδιο οδηγιών πριν από τη χρήση
- ④ Οι μπαταρίες θα εκραγούν εάν γίνει απόρριψή τους σε φωτιά, γι' αυτό μην καίτε τις μπαταρίες για οποιοδήποτε λόγο
- ⑤ Μην εκθέτετε το εργαλείο στη βροχή
- ⑥ Να φοράτε προστατευτικά γυαλιά και προστατευτικά μέσα ακοής
- ⑦ Να αποθηκεύετε το εργαλείο/τον φορτιστή/την μπαταρία σε μέρη όπου η θερμοκρασία δεν θα ξεπεράσει τους 50°C
- ⑧ Μην πετάτε τα ηλεκτρικά εργαλεία και μπαταρίες στον κάδο οικιακών απορριμμάτων
- ⑨ Να προσέχετε μην κλωστήσει το αλυσοπρίονο και αποφεύγετε την επαφή με τη μύτη της λάμας
- ⑩ Πάντα να χρησιμοποιείτε το αλυσοπρίονο και με τα δύο χέρια

ΧΡΗΣΗ

- Οδηγίες συναρμολόγησης ⑪
- ! **Βγάλτε την μπαταρία από το εργαλείο**
- ! **όταν χειρίζεστε το αλυσοπρίονο να φοράτε πάντοτε προστατευτικά γάντια**

- αποθέστε το αλυσοπρίονο επάνω σε μια επίπεδη επιφάνεια
- αφαιρέστε το κάλυμμα Α περιστρέφοντάς το κουμπι ακινητοποίησης Β προς τα αριστερά
- εισάγετε την αλυσίδα του πριονιού C στην περιστρεφόμενη εγκοπή του σταθιού D
- τοποθετήστε την αλυσίδα ενός επάνω στο γρναζί κίνησης F και οδηγήστε το σταθι της αλυσίδας D, έτσι ώστε το μπουλόνι στερέωσης G και τα πτερύγια οδήγησης H να ματιάζουν μέσα στο σφηνόδρομο του σταθιού D
- ! **δώστε προσοχή στη σωστή φορά περιστροφής - συγκρίνετε την αλυσίδα και το σύμβολο βηματισμού E**
- ελέγξτε, αν έλεγγε, να έχουν τοποθετηθεί όλα τα εξαρτήματα καλά και κρατήστε το πριόνι με την αλυσίδα σ' αυτήν τη θέση
- τοποθετήστε το κάλυμμα Α όπως δείχνει η εικόνα
- αν χρειαστεί, για να μπορέσετε να εφαρμόσετε τον πύρο τεντώματος αλυσίδας J στην τρύπα της λόγχης D, γυρίστε λίγο το κουπί τεντώματος αλυσίδας K
- γυρίστε το κουμπι τεντώματος αλυσίδας K μέχρι η αλυσίδα να τεντωθεί μόνο ελαφρά
- σφίξτε το κουμπι ασφάλισης Β επάνω στον πύρο στερέωσης G περιστρέφοντάς τον προς τα αριστερά
- Φόρτιση της μπαταρίας
- ! **διαβάστε τις προειδοποιήσεις ασφαλείας και τις οδηγίες που παρέχονται με το φορτιστή**
- Αφαίρεση/εγκατάσταση της μπαταρίας ②
- Ένδειξη κατάστασης μπαταρίας ⑫
 - πιέστε το κουμπι του ενδεικτικού κατάστασης μπαταρίας P για να εμφανίσετε την τρέχουσα κατάσταση της μπαταρίας ⑫a
 - ! **όταν το ενδεικτικό κατώτατης στάθμης της μπαταρίας αρχίσει να αναβοσβήνει μετά από το πάτημα του πλήκτρου P ⑫b, η μπαταρία έχει αδειάσει**
 - ! **όταν τα επίπεδα 2 του ενδεικτικού της μπαταρίας αρχίσουν να αναβοσβήνουν μετά από το πάτημα του πλήκτρου P ⑫c, η μπαταρία δεν είναι εντός του επιτρεπόμενου εύρους θερμοκρασιών λειτουργίας**
- Προστασία της μπαταρίας
 - Το εργαλείο σβήνει αιφνίδια ή δεν είναι δυνατό το άναμμα του όταν
 - **το φορτίο είναι πολύ υψηλό** --> αφαιρέστε το φορτίο και επανεκκινήστε
 - **η θερμοκρασία της μπαταρίας δεν βρίσκεται εντός του επιτρεπόμενου εύρους θερμοκρασίας λειτουργίας, δηλαδή -20 έως +50°C** --> Τα επίπεδα 2 του ενδεικτικού της στάθμης της μπαταρίας αρχίσουν να αναβοσβήνουν κατά το πάτημα του πλήκτρου P ⑫b. Περιμένετε μέχρι η μπαταρία να επανέλθει εντός του επιτρεπόμενου εύρους θερμοκρασίας λειτουργίας
 - **η μπαταρία έχει σχεδόν αδειάσει (για προστασία έναντι βαθείας εκφόρτισης)** --> ανάβει ή αναβοσβήνει η χαμηλή στάθμη μπαταρίας ⑫c δίπλα στο ενδεικτικό στάθμης μπαταρίας κατά το πάτημα του πλήκτρου P. Φορτίστε τη μπαταρία
 - ! **μην συνεχίσετε να πατάτε το διακόπτη ενεργοποίησης/απενεργοποίησης μετά την αυτόματη απενεργοποίηση του εργαλείου - μπορεί να προκληθεί βλάβη στη μπαταρία**

- Τέντωμα της αλυσίδας 13
 - ! **βγάλτε την μπαταρία από το εργαλείο**
 - αποθέστε το αλυσοπρίονο επάνω σε μια επίπεδη επιφάνεια
 - βεβαιωθείτε ότι τα στοιχεία της αλυσίδας βρίσκονται σωστά στη σχισμή οδήγησης της σπάθας D
 - 1. λασκάρτε το κουμπί ασφάλισης B μέχρι να κρατά ίσα-ίσα το σπαθί στη θέση (**μην αφαιρείτε**)
 - 2. ανασηκώστε λιγάκι το σπαθί και κρατήστε το σ' αυτή τη θέση
 - 3. γυρίστε το κουμπί τεντώματος αλυσίδας K προς τα επάνω μέχρι οι κατώτατοι κρίκοι να ανέβουν και ΜΟΛΙΣ να ακουμπούν το κάτω μέρος του σπαθιού D
 - 4. σφίξτε το κουμπί ασφάλισης B στρέφοντας το αριστερά
 - 5. απελευθερώστε το σπαθί
 - 6. η αλυσίδα είναι σωστά τεντωμένη όταν μπορεί να ανασηκωθεί στη μέση κατά 4 mm περίπου
 - ! **να ελέγχετε το τέντωμα της αλυσίδας πριν την έναρξη της εργασίας σας, μετά τις πρώτες κοπές και κατά τη διάρκεια του πριονίσματος κάθε 10 λεπτά**
 - συνήθως, οι καινούριες αλυσίδες διαστέλλονται στην αρχή γρηγορότερα
 - η διάρκεια ζωής της αλυσίδας εξαρτάται κυρίως από την επαρκή λίπανση και το σωστό τέντωμα
 - να μην τεντώνετε την αλυσίδα όταν αυτή είναι ζεσταμένη, επειδή όταν κρυώσει συστέλλεται και ακουμπάει πολύ σφιχτά επάνω στη σπάθα
- Λίπανση 14
 - Η διάρκεια ζωής και η απόδοση κοπής του αλυσοπρίονου εξαρτάται από την άριστη λίπανση - γι' αυτό το αλυσοπρίονο λαδώνεται αυτόματα κατά τη διάρκεια της λειτουργίας του με λάδι αυτοπροσφύσης αλυσίδας μέσω του ακροφυσιού λαδιού L 2
 - ! **το αλυσοπρίονο παραδίδεται χωρίς λάδι πρόσφυσης της αλυσίδας - είναι σημαντικό να το γεμίσετε λάδι πριν το χρησιμοποιήσετε**
 - ! **η χρήση του αλυσοπρίονου χωρίς λάδι πρόσφυσης οδηγεί σε βλάβη του αλυσοπρίονου**
 - **το ίδιο ισχύει και όταν η στάθμη του λαδιού πέσει κάτω από το σημάδι ελαχίστου**
 - τοποθετήστε το αλυσοπρίονο επάνω σε μια κατάλληλη επιφάνεια με το πόμα του δοχείου λαδιού M να δείχνει προς τα επάνω
 - ξεβιδώστε το πόμα και γεμίστε το δοχείο λαδιού με λάδι πρόσφυσης αλυσίδας (δεν παρέχεται)
 - προσέξτε να μην μπουν βρωμιές στο δοχείο λαδιού
 - βιδώστε πάλι το δοχείο λαδιού
 - ! **ελέγξτε τη στάθμη λαδιού πριν από την εκκίνηση και τακτικά κατά τη λειτουργία - γεμίστε ξανά λάδι εάν η στάθμη του πέσει κάτω από την ένδειξη N**
 - το περιεχόμενο του γεμάτου δοχείου αρκεί για εργασία 15 λεπτών περίπου, ανάλογα με τα διαλείμματα και την εντατικότητα της εκάστοτε εργασίας
 - μη χρησιμοποιείτε ποτέ ανακυκλωμένο ή παλαιό λάδι
 - ! **να χρησιμοποιείτε μόνο εύκολα βιοδιασπώμενο λάδι για αλυσοπρίονο**
- Εκκίνηση/Σταση 15
 - ενεργοποιήστε το εργαλείο πατώντας πρώτα το

- διακόπτη ασφαλείας Q και τραβώντας στη συνέχεια το διακόπτη σκανδάλης R
- σβήστε το εργαλείο αφήνοντας τη σκανδάλη R
- ! **! μετά την κοπή μη φρενάρτε το αλυσοπρίονο με πάτημα του μπροστινού προφυλακτήρα χεριού S 2 (= το φρένο κλοτσιμάτων)**
- Φρένο κλοτσιμάτων 16
 - Το φρένο κλοτσιμάτων αποτελεί έναν προστατευτικό μηχανισμό, ο οποίος ενεργοποιείται μέσω του μπροστινού προφυλακτήρα χεριού S, όταν το μηχανήμα κλοτσιστεί -> η αλυσίδα σταματά εντός λίγου χρόνου. Να διεξάγετε από καιρό σε καιρό δοκιμές λειτουργίας:
 - ωθήστε προς τα εμπρός τον μπροστινό προφυλακτήρα χεριού S και θέστε το αλυσοπρίονο για λίγο σε λειτουργία -> η αλυσίδα κοπής δεν επιτρέπεται να ξεκινήσει
 - για να απασφαλίσετε πάλι το φρένο αντιστροφής αφήστε ελεύθερο το διακόπτη σκανδάλης R και τραβήξτε πίσω τον μπροστινό προφυλακτήρα χεριού S
- Χειρισμός του εργαλείου
 - να κρατάτε το αλυσοπρίονο πάντοτε και με τα δυο σας χέρια (πιάνοντας με το αριστερό σας χέρι την μπροστινή T και με το δεξιό σας την πίσω U λαβή) - μην πριονίσετε ποτέ κρατώντας το πριόνι μόνο με το ένα χέρι 17a
 - ! **αφήστε την αλυσίδα κοπής να αποκτήσει την πλήρη ταχύτητά της πριν την ακουμπήσετε στο ξύλο**
 - χρησιμοποιείτε τα νύχια στήριξης V για να στερεώνετε το αλυσοπρίονο στο ξύλο πριν αρχίσετε να κόβετε 17a
 - κατά τη διάρκεια της κοπής να χρησιμοποιείτε το γάντζο στήριξης σαν μοχλό (*) 17a
 - όταν θέλετε να κόψετε χοντρά κλαδιά ή κορμούς δέντρων να ακουμπάτε το γάντζο στερέωσης κάθε τόσο σε ένα χαμηλότερο σημείο - γι' αυτό να τραβάτε το αλυσοπρίονο προς τα πίσω, για να λυγίσετε το γάντζο στερέωσης, και στη συνέχεια να το τοποθετείτε πιο χαμηλά χωρίς, όμως, να βγάξετε το αλυσοπρίονο από τη τομή
 - όταν κόβετε να μην πιέζετε δυνατά την αλυσίδα κοπής αλλά να την αφήνετε να εργάζεται από μόνη της ασκώντας ελαφριά πίεση μοχλού επάνω στο γάντζο στερέωσης V
 - να χειρίζεστε το αλυσοπρίονο μόνο όταν έχετε πάρει σταθερή στάση
 - να κρατάτε το αλυσοπρίονο λίγο δεξιά από το σώμα σας 17b
 - να μην εργαστείτε ποτέ σε ύψος μεγαλύτερο από το ύψος των ώμων σας 17c
 - να μην χειρίζεστε το αλυσοπρίονο ποτέ με τεντωμένα μπράτσα - να μην προσπαθήσετε ποτέ να πριονίσετε σε δυσπρόσιτα σημεία ή αναβρασμένους/ανεβασμένη επάνω σε σκάλα 17d
 - τα καλύτερα κοπτικά αποτελέσματα επιτυγχάνονται όταν η ταχύτητα της αλυσίδας κοπής δεν μειώνεται λόγω υπερφόρτωσης
 - ! **προσοχή όταν τελειώνει η κοπή - όταν το αλυσοπρίονο παύει να κόβει, αλλάζει απροσδόκτα η δύναμη βάρους (υπάρχει κίνδυνος να τραυματιστούν τα σκέλη και τα πόδια σας)**

! να βγάξετε το αλυσοπρίονο από την τομή μόνο όταν η αλυσίδα κοπής κινείται

- Κοπή κορμών δέντρων
 - να σπριζίζετε τον κορμό κατά τέτοιο τρόπο, ώστε να μην κλείνει η τομή και να μην σφηνώνει η αλυσίδα κοπής
 - όταν πρόκειται να κόψετε μικρά κομμάτια ξύλου να τα τακτοποιείτε κατάλληλα και να τα συσφίγγετε ασφαλώς
 - να αποφεύγετε την επαφή με πέτρες ή/και καρφιά επειδή αυτά μπορεί να εκσφενδονιστούν προς τα επάνω, να προκαλέσουν ζημιές/βλάβες στο αλυσοπρίονο ή να τραυματίσουν σοβαρά το χειριστή ή/και άλλα παρευρισκόμενα άτομα
- ! **να μη αγγίζετε με το εν κινήσει ευρισκόμενο αλυσοπρίονο συρμάτινους φράχτες ή το έδαφος**
 - οι επιμηκείς κοπές πρέπει να διεξάγονται με ιδιαίτερη προσοχή επειδή σε τέτοιες κοπές δεν μπορείτε να χρησιμοποιήσετε το γάντζο στερέωσης V ② - για να αποφύγετε τα κλοστημάτα να εργάζεστε με το αλυσοπρίονο υπό αμβλεία γωνία
 - όταν κόβετε ξύλα, κλαδιά ή δένδρα που βρίσκονται υπο τάση αυξάνει ο κίνδυνος τραυματισμών - εδώ απαιτείται ιδιαίτερα μεγάλη προσοχή (τέτοιες εργασίες πρέπει να εκτελούνται μόνο από ειδικά καταρτισμένο προσωπικό)
- Τεμαχισμός του κορμού του δέντρου (το κόψιμο του κορμού σε κομμάτια)
 - εάν είναι δυνατό να υποστηρίξετε τον υπό κοπή κορμό τοποθετώντας από κάτω του κλαδιά, δοκάρια ή σφήνες
 - να δίνετε προσοχή στην ασφαλή στάση του σώματός σας και να μοιράζετε το βάρος του και στα δυο σας πόδια
 - να αρχίζετε την κοπή από το επάνω μέρος του κορμού όταν ο αυτός ακουμπάει σε όλο του το μήκος στο έδαφος, όπως φαίνεται στην εικόνα 18a
 - όταν ο κορμός του δέντρου ακουμπάει μόνο σε ένα άκρο, όπως φαίνεται στην εικόνα, κόψτε στην αρχή 1/3 της διαμέτρου του από το κάτω μέρος και ακολουθώντας τα υπόλοιπα από το επάνω μέρος, στο ίδιο ύψος που βρίσκεται η κοπή από το κάτω μέρος 18b
 - όταν ο κορμός του δέντρου ακουμπάει και στα δυο του άκρα, όπως φαίνεται στην εικόνα, κόψτε στην αρχή 1/3 της διαμέτρου του από το επάνω μέρος και ακολουθώντας τα υπόλοιπα 2/3 από το κάτω μέρος, στο ίδιο ύψος που βρίσκεται η κοπή από το επάνω μέρος 18c
 - όταν διεξάγετε εργασίες κοπής σε κατηφορίες να παίρνετε θέση πάντοτε πάνω από τον υπό κοπή κορμό δέντρου
 - για να διατηρήσετε τον πλήρη έλεγχο όταν ο κορμός "κόβεται τελειώς" να ελαττώνετε την πίεση λίγο πριν τελειώσει η κοπή, χωρίς όμως να χαλαρώνετε το πιπίσιμο των λαβών
- ! **φροντίζετε, να μην έρθει η αλυσίδα κοπής σε επαφή με το έδαφος**
 - μόλις η κοπή τελειώσει περιμένετε να ακινητοποιηθεί η αλυσίδα κοπής πριν απομακρύνετε το αλυσοπρίονο
 - να θέτετε το αλυσοπρίονο πάντοτε εκτός λειτουργίας όταν πηγαίνετε από το ένα δέντρο στο άλλο
- Κόψιμο δένδρων 19
 - ! **με το αλυσοπρίονο επιτρέπεται μόνο η κοπή**

δέντρων με διάμετρο κορμού μικρότερη από το μήκος της σπάθας

- ! **να ασφαλίσετε την περιοχή εργασίας με το αλυσοπρίονο - φροντίζετε, να μην υπάρχουν πρόσωπα ή/και ζώα στην περιοχή που πρόκειται να πέσει το υπό κοπή δέντρο**
- ! **μην προσπαθήσετε να απελευθερώσετε μια σφηνωμένη αλυσίδα κοπής όσο ο κινητήρας βρίσκεται σε λειτουργία - ξεσφηνώστε τη σφηνωμένη αλυσίδα κοπής με τη βοήθεια μιας ξύλινης σφήνας**
- ! **να φοράτε πάντοτε ένα προστατευτικό κράνος για να προστατεύεστε από τα κλαδιά που πέφτουν**

ΠΡΙΝ ΑΠΟ ΤΟ ΓΕΜΙΣΜΑ:

- σε περίπτωση που δυο ή περισσότερα άτομα κόβουν και τεμαχίζουν δέντρα ταυτόχρονα μέσα στην ίδια περιοχή, τότε η απόσταση μεταξύ των ατόμων που τεμαχίζουν και κόβουν πρέπει να είναι τουλάχιστον τόσο μεγάλη όσο το διπλό ύψος του υπό κοπή δέντρου
- όταν κόβετε δέντρα πρέπει να προσέχετε να μην βάζετε άλλα άτομα σε κίνδυνο, τα κομμένα δέντρα να μην πέφτουν επάνω σε ηλεκτρικές ή/και άλλες τροφοδοτικές γραμμές καθώς και να μην προκαλούν άλλες υλικές ζημιές (σε περίπτωση που ένα δέντρο θα έλθει σε επαφή με μια ηλεκτρική γραμμή, τότε πρέπει να ειδοποιήσετε αμέσως το αρμόδιο εργοστάσιο παροχής ενέργειας)
- όταν διεξάγονται εργασίες κοπής σε κατηφορίες ο χειριστής του αλυσοπρίονου θα πρέπει να στέκεται πιο πάνω από το υπό κοπή δέντρο επειδή σε τέτοιες περιπτώσεις το δέντρο κατά πάσα πιθανότητα θα κυλίσει ή θα γλιστρήσει προς τον κατήφορο
- πριν την κοπή θα πρέπει να έχετε προσχεδιάσει και, αν χρειαστεί, προετοιμάσει ένα δρόμο διαφυγής (ο δρόμος διαφυγής θα πρέπει να οδηγεί, ξεκινώντας από την αναμενόμενη γραμμή πτώσης του δέντρου, λοξά προς τα πίσω) 19a
- πριν κόψετε ένα δέντρο πρέπει να λάβετε υπόψη σας τη φυσική κλίση του, τη θέση των μεγάλων κλάδων καθώς και την κατεύθυνση του ανέμου, για να μπορέσετε έτσι να προσδιορίσετε την κατεύθυνση πτώσης του δέντρου
- να αφαιρέτε από το υπό κοπή δέντρο τυχόν βρωμιές, πέτρες, χαλαρές φλούδες, καρφιά, λαβίδες και σύρματα

ΔΙΑΔΙΚΑΣΙΑ ΓΕΜΙΣΜΑΤΟΣ:

- διεξάγετε μια σφηνοειδή εντομή κάθετα ως προς την κατεύθυνση πτώσης (1 – 2) με βάθος 1/3 της διατομής του κορμού όπως φαίνεται στην εικόνα 19b
- διεξάγετε πρώτα την κάτω, οριζόντια τομή (έτσι εμποδίζεται το σφήνωμα της αλυσίδας κοπής ή της ράγας οδήγησης όταν θα διεξάγετε τη δεύτερη εντομή)
- να διεξάγετε την τομή πτώσης (3) τουλάχιστον 50 mm πάνω από την οριζόντια ακμή της σφηνοειδούς εντομής (διεξάγετε την τομή πτώσης παράλληλα προς την οριζόντια ακμή της σφηνοειδούς εντομής) 19b
- το βάθος της τομής πτώσης πρέπει να είναι τόσο, ώστε να παραμείνει ανέπαφη μια λωρίδα (λωρίδα πτώσης) η οποία κατά την πτώση του δέντρου θα

- δράσει σαν ένα είδος μεντεσέ (η άκοπη λωρίδα εμποδίζει τη στρόφιξη του δέντρου όταν αυτό πέφτει κι έτσι και την πτώση του με λάθος κατεύθυνση - μην κόψετε τη λωρίδα)
- όταν η τομή πτώσης πλησιάζει την λωρίδα το δέντρο πρέπει να αρχίζει να πέφτει
- όταν υπάρχει κίνδυνος το δέντρο να μη πέσει προς την επιθυμητή κατεύθυνση ή όταν κλίνει προς τα πίσω και σφηνώνει το αλυσοπρίονο, τότε διακόψτε τη κοπή και θέστε το αλυσοπρίονο εκτός λειτουργίας
- για να ανοίξετε την τομή και για να πέσει το δέντρο προς την επιθυμητή κατεύθυνση χρησιμοποιήστε σφήνες από ξύλο, πλαστικό ή αλουμίνιο ⑨c
- όταν το δέντρο αρχίζει να πέφτει βγάλτε το αλυσοπρίονο από την τομή - θέστε το εκτός λειτουργίας και αποθέστε το - εγκαταλείψτε την επικίνδυνη περιοχή μέσω του προδιαγραμμένου δρόμου διαφυγής (προσέξτε να μην σας χτυπήσουν τα κλαδιά που πέφτουν και να μην σκοντάψετε)
- Αφαίρεση των κλαδιών ⑩
 - Αφαίρεση των κλαδιών σημαίνει κόψιμο και απομάκρυνση των κλαδιών του κομμένου δέντρου
 - τα μεγάλα κλαδιά που κατευθύνονται προς τα κάτω, επάνω στα οποία στηρίζεται το δέντρο, πρέπει να κόβονται τελευταία
 - μικρά κλαδιά θα πρέπει να κόβονται "μια κι έξω", όπως φαίνεται στην εικόνα
 - κλαδιά που βρίσκονται υπό τάση πρέπει να κόβονται από κάτω προς τα επάνω για να αποφευχθεί το σφήνισμα της αλυσίδας κοπή

ΣΥΝΤΗΡΗΣΗ / ΣΕΡΒΙΣ

- Αυτό το εργαλείο δεν προορίζεται για επαγγελματική χρήση
- Πάντα να διατηρείτε το εργαλείο καθαρό (ειδικά τις οπές εξερισμού W ②)
- ! **αφαιρέστε την μπαταρία από το εργαλείο πριν από τον καθαρισμό**
- καθαρίζετε το διαμορφωμένο πλαστικό περίβλημα του αλυσοπρίονου με τη βοήθεια μιας μαλακής βούρτσας και ενός καθαρού πανιού (δεν επιτρέπεται η χρήση νερού, διαλυτών και στιλβωτικών μέσων)
- μετά από εργασία διάρκειας 1 έως 3 ωρών αποσυναρμολογήστε το κάλυμμα και καθαρίστε το σπαθί και την αλυσίδα με τη βοήθεια μιας βούρτσας
- καθαρίζετε με μια βούρτσα και μ'ένα καθαρό πανί τον τομέα κάτω από το κάλυμμα, τον τροχό αλυσίδας και τη στερέωση του σπαθιού απ' όλα τα προσκολλημένα αντικείμενα
- καθαρίζετε το ακροφύσιο λαδιού μ'ένα καθαρό πανί
- Διεξάγετε τακτικά ένα οπτικό έλεγχο του αλυσοπρίονου για εμφανείς ελλείψεις όπως: χαλαρή, απαγιστρωμένη ή χαλασμένη αλυσίδα πριονιού, χαλαρή στερέωση και φθαρμένα ή χαλασμένα εξαρτήματα
- Απαραίτητες επισκευές ή εργασίες συντήρησης πρέπει να εκτελούνται πριν τη χρήση του αλυσοπρίονου
- Η λειτουργία της αυτόματης διάταξης λίπανσης της αλυσίδας μπορεί να ελεγχθεί ως εξής: θέστε το αλυσοπρίονο σε λειτουργία και κατευθύντε το με τη αιχμή του επάνω σ' ένα χαρτόνι ή σ' ένα χαρτί επάνω στο έδαφος
- ! **μην αγγίζετε το έδαφος με την αλυσίδα (κρατήστε απόσταση 20 cm)**

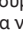
- αν, τώρα, εμφανιστεί ένα αυξανόμενο ίχνος λαδιού, η διάταξη αυτόματου λαδώματος λειτουργεί άψογα
- σε περίπτωση, όμως, που δεν εμφανίζεται κάποιο ίχνος λαδιού, παρ' όλο που το ντεπόζιτο λαδιού είναι γεματο, διαβάστε το κεφάλαιο "ΑΝΤΙΜΕΤΩΠΙΣΗ ΠΡΟΒΛΗΜΑΤΩΝ" ή επικοινωνήστε με τον αντιπρόσωπό σας
- Ποτέ μην τροχίζετε την αλυσίδα του πριονιού μόνος σας. Αντικαταστήστε την αλυσίδα του πριονιού ή επισκεφτείτε ένα κέντρο σέρβις SKIL για επαγγελματικό τρόχισμα της αλυσίδας.
- Αν παρ' όλες τις επιμελημένες μεθόδους κατασκευής κι ελέγχου το εργαλείο σταματήσει κάποτε να λειτουργεί, τότε η επισκευή του πρέπει να ανατεθεί σ' ένα εξουσιοδοτημένο συνεργείο για ηλεκτρικά εργαλεία της SKIL
- στείλτε το εργαλείο **χωρίς να το αποσυναρμολογήσετε** μαζί με την απόδειξη αγοράς στο κατάστημα από το οποίο το αγοράσατε ή στον πλησιέστερο σταθμό τεχνικής εξυπηρέτησης της SKIL (θα βρείτε τις διευθύνσεις και το διάγραμμα συντήρησης του εργαλείου στην ιστοσελίδα www.skil.com)
- ! **πριν την αποστολή των του αλυσοπρίονου παρακαλούμε να αδειάσετε οπωσδήποτε το δοχείο λαδιού**
- Να γνωρίζετε ότι βλάβες που προκαλούνται λόγω υπερφόρτωσης ή ακατάλληλου χειρισμού του εργαλείου, δεν καλύπτονται από την εγγύηση (για τους όρους της εγγύησης της SKIL επισκεφτείτε τη διεύθυνση www.skil.com ή απευθυνθείτε στον πλησιέστερο αντιπρόσωπο)
- Αποθήκευση ⑪
 - σε περίπτωση που το αλυσοπρίονο πρέπει να αποθηκευθεί για ένα σχετικά μεγάλο χρονικό διάστημα, καθαρίστε την αλυσίδα πριονιού και το σπαθί
 - κατά την αποθήκευση του εργαλείου, πρέπει να αδειάσετε πρώτα το δοχείο λαδιού
 - χρησιμοποιήστε το προστατευτικό αλυσίδας X κατά την αποθήκευση του εργαλείου
 - να στερεώστε καλά στον τοίχο τη ράγα αποθήκευσης Υ με 2 βίδες **(δεν παρέχονται)** και να την οριζοντιώσετε
 - αποθηκεύστε το εργαλείο **σε εσωτερικούς χώρους** σε μέρος δροσερό και κλειδωμένο, μακριά από παιδιά

ΑΝΤΙΜΕΤΩΠΙΣΗ ΠΡΟΒΛΗΜΑΤΩΝ

- Στον παρακάτω κατάλογο παρατίθενται συμπτώματα βλαβών, πιθανές αιτίες και επανορθωτικές ενέργειες (εάν με αυτά δεν εντοπιστεί και αποκατασταθεί το πρόβλημα, επικοινωνήστε με τον αντιπρόσωπο ή το κέντρο σέρβις)
- ! **σε περίπτωση ηλεκτρικής ή μηχανικής δυσλειτουργίας, σταματήστε αμέσως το εργαλείο και βγάλτε την μπαταρία**
- ★ Το εργαλείο δε λειτουργεί
 - ενεργοποιήθηκε το φρένο αλυσίδας -> τραβήξτε τον προφυλακτήρα χειριού S ② στη θέση
 - άδεια μπαταρία -> φορτίστε τη μπαταρία
 - υπέρθερμη μπαταρία -> αφήστε τη μπαταρία να κρυώσει
 - εσωτερική βλάβη -> επικοινωνήστε με τον αντιπρόσωπο ή το κέντρο σέρβις

- ★ Το εργαλείο κάνει διακοπές
 - ελαττωματική εσωτερική καλωδίωση -> επικοινωνήστε με τον αντιπρόσωπο ή το κέντρο σέρβις
 - ελαττωματικός διακόπτης on/off -> επικοινωνήστε με τον αντιπρόσωπο ή το κέντρο σέρβις
- ★ Στεγνή αλυσίδα πριονιού
 - άδριο ντεποζίτο λαδιού -> βάλτε λάδι
 - βουλωμένος εξαερισμός στο πώμα του ντεπόζιτου λαδιού -> καθαρίστε το πώμα του ντεπόζιτου λαδιού
 - βουλωμένο σωληνάκι εκροής λαδιού -> καθαρίστε το σωληνάκι εκροής λαδιού
- ★ Η αλυσίδα κοπής δεν φρενάρει
 - χαλασμένο το δραστικό φρένο ασφαλείας/φρένο εκκίνησης -> επικοινωνήστε με τον αντιπρόσωπο ή το κέντρο σέρβις
- ★ Καυτή αλυσίδα/ράγα οδηγησης
 - άδριο ντεποζίτο λαδιού -> βάλτε λάδι
 - βουλωμένος εξαερισμός στο πώμα του ντεπόζιτου λαδιού -> καθαρίστε το πώμα του ντεπόζιτου λαδιού
 - βουλωμένο σωληνάκι εκροής λαδιού -> καθαρίστε το σωληνάκι εκροής λαδιού
 - υπερβολικό τέντωμα της αλυσίδας -> ρυθμίστε το τέντωμα της αλυσίδας
 - μη κοφτερή αλυσίδα -> επανατροχίστε ή αντικαταστήστε την αλυσίδα
- ★ Το εργαλείο παρουσιάζει αντικανονικές δονήσεις
 - χαλαρή αλυσίδα -> ρυθμίστε το τέντωμα της αλυσίδας
 - μη κοφτερή αλυσίδα -> επανατροχίστε ή αντικαταστήστε την αλυσίδα
 - φθαρμένη αλυσίδα -> αντικαταστήστε την αλυσίδα
 - τα δόντια της αλυσίδας δείχνουν προς την εσφαλμένη κατεύθυνση -> συναρμολογήστε εκ νέου την αλυσίδα πριονιού με τα δόντια προς τη σωστή κατεύθυνση

ΠΕΡΙΒΑΛΛΟΝ

- **Μην πετάτε τα ηλεκτρικά εργαλεία, μπαταρίες, εξαρτήματα και συσκευασία στον κάδο οικιακών απορριμμάτων** (μόνο για τις χώρες της ΕΕ)
 - σύμφωνα με την ευρωπαϊκή οδηγία 2012/19/EK περί ηλεκτρικών και ηλεκτρονικών συσκευών και την ενσωμάτωσή της στο εθνικό δίκαιο, τα ηλεκτρικά εργαλεία πρέπει να συλλέγονται ξεχωριστά και να επιστρέφονται για ανακύκλωση με τρόπο φιλικό προς το περιβάλλον
 - το σύμβολο  θα σας το θυμήσει αυτό όταν έλθει η ώρα να πετάξετε τις

ΘΟΡΥΒΟΣ / ΚΡΑΔΑΣΜΟΣ

- Μετρημένη σύμφωνα με EN 62841 η στάθμη ακουστικής πίεσης αυτού του εργαλείου ανέρχεται σε 83,0 dB(A) (ανασφάλεια K = 3 dB) και η στάθμη ηχητικής ισχύος σε 97,4 dB(A) (ανασφάλεια K = 1,7 dB), και ο κραδασμός σε 3,9 m/s² (άθροισμα ανυσμάτων τριών κατευθύνσεων - ανασφάλεια K = 1,5 m/s²)
- Το επίπεδο παραγωγής κραδασμών έχει μετρηθεί σύμφωνα με μια τυποποιημένη δοκιμή που αναφέρεται στο πρότυπο EN 62841 - μπορεί να χρησιμοποιηθεί για τη σύγκριση ενός εργαλείου με ένα άλλο, καθώς και ως προκαταρκτική αξιολόγηση της έκθεσης στους

κραδασμούς όταν το εργαλείο χρησιμοποιείται για τις εφαρμογές που αναφέρονται

- η χρήση του εργαλείου για διαφορετικές εφαρμογές ή με διαφορετικά ή κακοσυντηρημένα εξαρτήματα μπορεί να **αυξήσει** σημαντικά το επίπεδο έκθεσης
- όταν το εργαλείο είναι απενεργοποιημένο ή δουλεύει αλλά δεν εκτελεί την εργασία, το επίπεδο έκθεσης μπορεί να **μειωθεί** σημαντικά

! προστατευτείτε από τις επιδράσεις των κραδασμών συντηρώντας σωστά το εργαλείο και τα εξαρτήματά του, διατηρώντας τα χέρια σας ζεστά και οργανώνοντας τον τρόπο εργασίας σας

RO

Drujbă fără perii și fără fir

0534

INTRODUCERE

- Scula electrică este destinată debitării lemnului ca de ex. grinzi de lemn, scânduri, crengi, bușteni etc. cât și tăierii copacilor; ea poate fi folosită pentru tăieri longitudinale și transversale față de direcția fibrei lemnoase
- Această sculă nu este destinată utilizării profesionale
- Verificați dacă ambalajul conține toate componentele așa cum se ilustrează în desenul ②
- În cazul în care lipsesc piese sau acestea sunt deteriorate, contactați distribuitorul
- **Citiți și păstrați acest manual de instrucțiuni** ③
- **Acordați o atenție specială instrucțiunilor de securitate și avertizare; neglijarea acestora poate duce la vătămări grave**

DATE TEHNICE ①

Lanț de rezervă: 90PX045*

Braț de lanț de rezervă: 124MLEA041

ELEMENTELE SCULEI ②

- A** Capac
- B** Buton de blocare
- C** Lanț
- D** Braț de lanț
- E** Simbol al direcției de funcționare și al direcției de tăiere
- F** Roată de lanț
- G** Bolț de fixare
- H** Reglet de ghidare lamă
- J** Bolț de pretensionare a lanțului
- K** Buton de întindere lanț
- L** Duză de ulei
- M** Bușon de închidere rezervor ulei
- N** Reperul minim
- P** Indicator nivel încărcare acumulator
- Q** Întrerupător de siguranță
- R** Întrerupător trăgaci
- S** Declanșare frâna de siguranță (aparătoare de mână)
- T** Mâner anterior
- U** Mâner posterior
- V** Dinți de fixare
- W** Fantele de ventilație
- X** Aparătoare de lanț
- Y** Șină de depozitare (nu se furnizează împreună cu șuruburile)

SIGURANȚA

INSTRUCȚIUNI GENERALE DE SIGURANȚĂ PENTRU SCULE ELECTRICE

AVERTISMENT Citiți toate avertismentele, instrucțiunile, ilustrațiile și specificațiile furnizate împreună cu această sculă electrică. Neconformarea la instrucțiunile de mai jos poate produce șoc electric, incendii și/sau răniri grave.

Păstrați toate avertizările și instrucțiunile în vederea consultării ulterioare.

Termenul de "sculă electrică" folosit în indicațiile de avertizare se referă la sculele electrice alimentate de la rețea (cu cablu de alimentare) și la sculele electrice cu acumulator (fără cablu de alimentare).

1) SIGURANȚA LA LOCUL DE MUNCĂ

- Păstrați-vă locul de muncă curat și bine iluminat.** Dezordinea la locul de muncă sau existența unor sectoare de lucru neiluminate poate duce la accidente.
- Nu folosiți mașina în medii cu pericol de explozie, acolo unde există lichide, gaze sau pulberi inflamabile.** Sculele electrice pot produce scântei care să aprindă pulberile sau vaporii.
- Nu permiteți accesul copiilor și al altor persoane în timpul lucrului cu mașina.** Dacă vi se distrage atenția puteți pierde controlul asupra mașinii.

2) SECURITATE ELECTRICĂ

- Ștecherul de racordare a mașinii trebuie să se potrivească cu priza de alimentare. Nu este permisă în nici-un caz modificarea ștecherului. Nu folosiți adaptoare pentru ștechere la mașinile legate la pământ.** Ștecherele nemodificate și prizele de curent adecvate acestora reduc riscul de electrocutare.
- Evitați contactul corporal cu suprafețe legate la pământ ca țevi, radiatoare, plite electrice și frigidere.** Există un risc crescut de electrocutare atunci când corpul dv. este și el legat la pământ.
- Nu lăsați mașina afară în ploaie sau în mediu umed.** Riscul de electrocutare crește atunci când într-o sculă electrică pătrunde apă.
- Nu trageți niciodată mașina de cordonul de alimentare pentru a o transporta, a o atârna sau a scoate ștecherul din priza de curent. Feriți cordonul de alimentare de căldură, ulei, muchi ascuțiți sau de subsansamble aflate în mișcare.** Un cordon de alimentare deteriorat sau înfășurat mărește riscul de electrocutare.
- Atunci când lucrați cu scula electrică în aer liber, folosiți numai cordonoe prelungitoare autorizate pentru exterior.** Întrebuintarea unui cordon prelungitor adecvat utilizării în aer liber reduce riscul de electrocutare.
- Atunci când nu poate fi evitată utilizarea sculei electrice în mediu umed, folosiți un întrerupător de circuit cu împământare.** Folosirea unei întrerupător de circuit cu împământare reduce riscul de electrocutare.

3) SECURITATEA PERSOANELOR

- Fiți vigilenți, fiți atenți la ceea ce faceți și procedați rațional atunci când lucrați cu scula electrică. Nu folosiți mașina dacă sunteți obosiți sau vă**

aflați sub influența drogurilor, alcoolului sau a medicamentelor. Un moment de neatenție în timpul lucrului cu mașina poate duce la răniri grave.

- Purtați echipament de protecție personală și întotdeauna ochelari de protecție.** Folosirea echipamentelor de protecție a persoanei ca mască de protecție împotriva prafului, încălțăminte antiderapantă, cască de protecție sau aparat de protecție auditivă, în funcție de tipul și domeniul de folosire al sculei electrice, reduce riscul rănirilor.
 - Evitați o punere în funcțiune involuntară. Înainte de a introduce ștecherul în priză și/sau de a introduce acumulatorul în scula electrică, de a o ridica sau de a o transporta, asigurați-vă că aceasta este oprită.** Dacă atunci când transportați scula electrică țineți degetul pe întrerupător sau dacă porniți scula electrică înainte de a o racorda la rețeaua de curent, puteți provoca accidente.
 - Înainte de a pune mașina în funcțiune scoateți afară cheile reglabile și fixe.** O cheie reglabilă sau fixă, aflată într-o componentă de mașină care se rotește, poate provoca răniri.
 - Nu vă supraapreciați. Asigurați-vă o poziție stabilă și păstrați-vă întotdeauna echilibrul.** Astfel veți putea controla mai bine mașina în situații neașteptate.
 - Purtați îmbrăcăminte de lucru adecvată. Nu purtați haine largi sau podoabe. Feriți părul și îmbrăcăminte de piesele aflate în mișcare.** Îmbrăcăminte largă, podoabe și părul lung pot fi prinse de piesele aflate în mișcare.
 - Dacă există posibilitatea montării de echipamente și instalații de aspirare și colectare a prafului, asigurați-vă că acestea sunt conectate și folosite corect.** Folosirea unei instalații de aspirare a prafului poate duce la reducerea poluării cu praf.
 - Nu vă lăsați amăgiți de ușurința în operare dobândită în urma folosirii frecvente a sculelor electrice și nu ignorați principiile de siguranță ale acestora.** Neglijența poate provoca, într-o fracțiune de secundă, vătămări corporale grave
- ### 4) MANEVRAȚI ȘI FOLOSIȚI CU GRIJĂ SCULELE ELECTRICE
- Nu suprasolicitați mașina. Folosiți scula electrică destinată executării lucrării dumneavoastră.** Cu scula electrică potrivită lucrați mai bine și mai sigur în domeniul de putere specificat.
 - Nu folosiți scula electrică dacă are întrerupătorul defect.** O sculă electrică, care nu mai poate fi pornită sau oprită este periculoasă și trebuie reparată.
 - Scoateți ștecherul afară din priză și/sau îndepărtați acumulatorul dacă este detașabil, înainte de a executa reglaje, a schimba accesorii sau a depozita scula electrică.** Această măsură preventivă reduce riscul unei porniri involuntare a mașinii.
 - În caz de nefolosire păstrați mașinile la loc inaccesibil copiilor. Nu permiteți persoanelor care nu sunt familiarizate cu mașina sau care n-au citit prezentele instrucțiuni, să folosească mașina.** Sculele electrice sunt periculoase atunci când sunt folosite de persoane fără experiență.
 - Întrețineți sculele electrice și accesoriile acestora. Controlați dacă componentele mobile funcționează corect și dacă nu se blochează, dacă nu există**

piese defecte sau deteriorate, care să afecteze funcționarea mașinii. Înainte de a repune în funcțiune mașina, duceți-o la un atelier de asistență service pentru repararea sau înlocuirea pieselor deteriorate. Multe accidente s-au datorat întreținerii defectuoase a sculelor electrice.

- f) **Păstrați accesoriile bine ascuțite și curate.** Accesoriile atent întreținute, cu muchii tăietoare bine ascuțite se blochează mai greu și pot fi conduse mai ușor.
- g) **Folosiți sculele electrice, accesoriile, dispozitivele de lucru etc. conform prezentelor instrucțiuni. Țineți seama de condițiile de lucru și de lucrarea care trebuie executată.** Întrebuințarea unor scule electrice destinate altor utilizări decât cele preconizate, poate duce la situații periculoase.
- h) **Mențineți mânerele și zonele de prindere uscate, curate și ferii-le de ulei și unsoare.** Mânerele și zonele de prindere alunecoase nu permit manevrarea și controlul sigur al sculei electrice în situații neașteptate.
- 5) MANEVRAȚI ȘI FOLOȘIȚI CU GRIJĂ SCULELE ELECTRICE CU ACUMULATOR**
- a) **Folosiți pentru încărcarea acumulatorilor numai încărcătoarele recomandate de producător.** Dacă un încărcător destinat unui anumit tip de acumulator este folosit la încărcarea altor acumulatori există pericol de incendiu.
- b) **Folosiți la sculele electrice numai acumulatorii prevăzuți în acest scop.** Întrebuințarea altor acumulatori decât cei specificați poate duce la răniri și pericol de incendii.
- c) **Feriți acumulatorii nefolosiți de contactul cu agrafe de birou, monede, chei, cuie, șuruburi sau alte obiecte metalice mici, care pot produce o punte metalică între contactele acumulatorului.** Un scurtcircuit între polii de contact ai acumulatorului poate avea drept consecință arsuri sau incendii.
- d) **Ca urmare a folosirii necorespunzătoare, din acumulator se poate scurge lichid. Evitați contactul cu acesta. În caz de contact accidental, clătiți cu apă. Dacă lichidul vă intră în ochi, pe lângă măsurile aminite consultați și un medic.** Lichidul care se scurge din acumulator poate provoca iritarea pielii sau arsuri.
- e) **Nu folosiți un acumulator sau o sculă electrică cu acumulator deteriorat sau modificat.** Acumulatorii deteriorați sau modificați pot avea un comportament imprevizibil care să ducă la incendii, explozie sau să genereze risc de vătămări corporale.
- f) **Nu expuneți acumulatorul sau scula electrică la foc sau temperaturi excesive.** Expunerea la foc sau temperaturi de peste 130°C poate duce la explozii.
- g) **Respectați toate instrucțiunile de încărcare și nu reîncărcați acumulatorul sau scula electrică cu acumulator la temperaturi situate în afara domeniului de temperaturi specificat în instrucțiuni.** Încărcarea incorectă sau la temperaturi situate în afara domeniului de temperaturi specificat ar putea cauza deteriorarea acumulatorului și mări riscul de incendiu.
- 6) SERVICIU**
- a) **Permiteți repararea mașinii dumneavoastră numai de către un specialist calificat și numai cu piese de schimb originale.** În acest mod este garantată menținerea siguranței de exploatare a mașinii.

- b) **Nu întrețineți niciodată acumulatori deteriorați.** Întreținerea acumulatorilor ar trebui efectuată numai de către producător sau de către furnizori de service autorizați de acesta.

INSTRUCȚIUNI DE SIGURANȚĂ PENTRU FERĂSTRAIELE CU LANȚ

INSTRUCȚIUNI GENERALE DE SIGURANȚĂ PENTRU DRUJBA

- a) **Feriți toate părțile corpului de lanțul ferăstrăului atunci când motoferăstrăul este în funcțiune. Înainte de a porni motoferăstrăul, asigurați-vă că lanțul acestuia nu atinge niciun obiect.** Un moment de neatenție în timpul operării motoferăstraiei poate provoca prinderea hainelor sau a părților corpului în lanțul ferăstrăului.
- b) **Prindeți ferăstrăul cu lanț ținându-vă întotdeauna mâna dreaptă pe mânerul posterior iar mâna stângă pe mânerul anterior.** Fixarea ferăstrăului cu lanț în poziție corporală inversă mărește pericolul de accidente și de aceea nu este permisă.
- c) **Țineți motoferăstrăul numai de suprafețele de prindere izolate, deoarece lanțul ferăstrăului poate atinge cabluri ascuse.** Lanțurile de ferăstrău care intră în contact cu un fir sub tensiune pot face ca părțile metalice ale motoferăstrăului să intre sub tensiune și să electrocuteze operatorul.
- d) **Purtați ochelari de protecție. Se recomandă purtarea unui echipament de protecție suplimentar pentru auz, cap, mâini, picioare și tălpi.** Echipamentul de protecție suplimentar va reduce vătămrile personale cauzate de reziduurile proiectate sau de contactul accidental cu lanțul drujbei.
- e) **Nu utilizați drujba când vă aflați într-un copac, pe o scară, pe un acoperiș sau pe orice suport instabil.** Utilizarea drujbei în acest mod poate cauza vătămări personale grave.
- f) **Asigurați-vă întotdeauna o poziție stabilă și folosiți ferăstrăul cu lanț numai atunci când stați pe o suprafață tare, sigură și netedă.** Un teren alunecos sau suprafețe de sprijin instabile, cum ar fi o scară, pot duce la pierderea echilibrului sau a controlului asupra ferăstrăului cu lanț.
- g) **Atunci când tăiați o creangă tensionată, fiți atent la recul.** Când tensiunea din fibrele lemnoase este eliberată, creanga tensionată poate lovi operatorul și/sau poate cauza pierderea controlului drujbei.
- h) **Fiți extrem de precauți la tăierea desușului și a arborilor tineri.** Materialul subțire se poate încurca în lanțul de ferăstrău și vă poate lovi sau vă poate face să vă pierdeți echilibrul.
- i) **Transportați ferăstrăul cu lanț în stare oprită, ținându-l de mânerul frontal iar lanțul de ferăstrău să fie îndreptat în direcție opusă corpului dumneavoastră. În vederea transportului sau al depozitării ferăstrăului cu lanț placa de protecție trebuie să fie întotdeauna montată.** Manevrarea atentă a ferăstrăului cu lanț reduce probabilitatea unei atingeri accidentale a lanțului de ferăstrău aflat în mișcare.
- j) **Urmați instrucțiunile pentru ungerea, tensionarea lanțului și schimbarea șinei și a lanțului.** Un lanț

tensionat sau uns necorespunzător se poate rupe sau poate mări pericolul de recul.

- k) **Tăiați numai lemn. Nu utilizați drujba în alt scop decât cel prevăzut. De exemplu, nu utilizați drujba pentru a tăia metal, plastic, zidărie sau materiale de construcție care nu sunt fabricate din lemn.** Utilizarea drujbei pentru operațiuni diferite de cele prevăzute poate cauza o situație periculoasă.
- l) **Nu încercați să tăiați un copac înainte de a înțelege riscurile și cum să le evitați.** Tăierea unui copac poate cauza vătămări grave operatorului sau trecătorilor.
- m) **Respectați toate instrucțiunile atunci când eliminați materialul blocat, depozitați sau efectuați lucrări de service asupra motoferăstrăului. Asigurați-vă că comutatorul este oprit și acumulatorul este scos din produs.** Acționarea accidentală a motoferăstrăului în timpul eliminării materialului blocat sau efectuării lucrărilor de service poate cauza vătămări corporale grave.

CAUZELE ȘI EVITAREA UNUI RECOL

Recul se poate produce, când vârful șinei de ghidare atinge un obiect sau când lemnul se încovoie iar lanțul de ferăstrău se blochează în tăietură.

În anumite cazuri, o atingere cu vârful șinei poate provoca o reacție neașteptată, direcționată spre spate, la care șina de ghidare să fie aruncată în sus și spre operator.

Blocarea lanțului de ferăstrău la marginea superioară a șinei de ghidare poate arunca rapid înapoi șina, spre operator. Oricare dintre aceste reacții vă poate determina să pierdeți controlul asupra drujbei, fapt ce poate avea ca rezultat vătămări personale grave. Nu vă bazați în mod exclusiv pe dispozitivele de siguranță încorporate în drujbă. Ca utilizator de drujbă, trebuie să luați mai multe măsuri pentru ca activitățile dvs. de tăiere să nu se soldeze cu accidente sau vătămări.

Recul este consecința utilizării greșite și/sau defectuoase a drujbei și poate fi evitat prin măsuri preventive adecvate, precum cele descrise în continuare:

- a) **Apucați bine mânerul drujbei, cu degetele înfășurate pe acestea, cu ambele mâini pe drujbă și poziționați corpul și brațul astfel încât să puteți rezista forțelor reculului.** Forțele reculului pot fi controlate de operator, dacă sunt luate măsurile de precauție adecvate; nu dați drumul drujbei.
- b) **Nu vă întindeți prea mult și nu tăiați obiecte situate mai sus de înălțimea umărului.** Aceste măsuri previn contactul neintenționat cu vârful și permit un control mai bun al drujbei în situații neprevăzute.
- c) **Utilizați numai barele de ghidaj și lanțurile de rezervă specificate de producător.** Barele de ghidaj și lanțurile de rezervă greșite pot cauza ruperea și/sau reculul lanțului.
- d) **Respectați instrucțiunile producătorului privind ascuțirea și întreținerea lanțului drujbei.** Reducerea înălțimii sistemului de reglare a adâncimii poate cauza un recul crescut.

INSTRUCȚIUNI DE SIGURANȚĂ SUPLIMENTARE

SECURITATEA PERSOANELOR

- Este interzis copiilor și adolescenților, cu excepția ucenicilor cu vârsta de peste 16 ani aflați sub supraveghere, să folosească ferăstrăul cu lanț. Același lucru este valabil pentru persoanele care nu

sunt familiarizate suficient sau deloc cu manevrarea ferăstrăului cu lanț. Instrucțiunile de folosire trebuie ținute întotdeauna la îndemână. Persoanele surmenate sau care nu pot efectua efort fizic, nu au voie să lucreze cu ferăstrăul cu lanț.

- Se recomandă ca înainte de prima punere în funcțiune, utilizatorul să fie inițiat de către un specialist experimentat prin câteva probe practice, asupra manevrării ferăstrăului cu lanț și asupra utilizării echipamentului de protecție; ca prim exercițiu ar trebui să se taie bușteni pe o capră de ferăstrău sau pe un cadru de susținere
- **Nu atingeți lanțul de ferăstrău care se rotește**
- Utilizați întotdeauna echipament individual de protecție omologat, acesta reduce pericolul de vătămare cauzată de materialul de tăiere proiectat și de atingerea accidentală a lanțului drujbei:
 - Cască de protecție, când există pericolul de crengi căzute sau pericole similare
 - Protecție auditivă
 - Ochelari de protecție sau mască
 - Mănuși cu protecție pentru drujbă
 - Pantaloni cu protecție pentru drujbă
 - Ghete cu protecție pentru drujbă, vârfuri din oțel și tălpi antialunecare
- **Nu folosiți în niciun caz ferăstrău cu lanț în apropierea persoanelor, copiilor sau animalelor**
- **Nu folosiți în niciun caz ferăstrăul cu lanț după ce ați consumat alcool, droguri sau după ce ați luat calmante**
- Asigurați-vă că copiii nu se joacă cu scula

DUPĂ UTILIZARE

- Opriți întotdeauna aparatul și scoateți bateria
 - oricând lăsați instrumentul nesupravegheat
 - înainte de a curăța materialele prinse în instrument
 - înainte de a verifica instrumentul, de a-l curăța sau de a lucra la acesta
 - după lovirea unui corp străin
 - oricând instrumentul începe să vibreze în mod neobișnuit
- Depozitați scula în interior, într-un loc uscat și încuiat, la care copiii să nu aibă acces
 - depozitați bateria separat de aparat

BATERIILOR

- **Bateria furnizată este parțial încărcată** (pentru a asigura o capacitate maximă a bateriei, încărcați-o complet utilizând încărcătorul acesteia înainte de a utiliza scula electrică pentru prima dată)
- **Utilizați numai următoarele baterii și încărcătoare cu această sculă**
 - Baterie SKIL: BR1*31****
 - Încărcător SKIL: CR1*31****
- Nu utilizați bateria dacă este avariată; aceasta trebuie înlocuită
- Nu dezamblați bateria
- Nu expuneți scula/bateria la ploaie
- Temperatură ambiantă admisă (instrument/încărcător/acumulator):
 - în timpul încărcării 4...40°C
 - în timpul funcționării -20...+50°C
 - în timpul depozitării -20...+50°C

EXPLICAȚIA SIMBOLURILOR DE PE INSTRUMENT/ BATERIE

- ③ Citiți manual de instrucțiuni înainte de utilizare
- ④ Bateriile vor exploda când sunt aruncate în foc, deci nu ardeți bateriile sub niciun motiv

- ⑤ Nu expuneți instrumentul la ploaie
- ⑥ Purtați ochelari de protecție și căști antifonice
- ⑦ Păstrați instrumentul/încărcătorul/bateria la temperaturi cuprinse între 50°C și 0°C
- ⑧ Nu aruncați sculele electrice și bateriile direct la pubelele de gunoi
- ⑨ Aveți grijă la recul ferăstrăului cu lanț și evitați contactul cu vârful barei
- ⑩ Folosiți întotdeauna ambele mâini atunci când utilizați ferăstrăul cu lanț

UTILIZAREA

- Instrucțiuni de asamblare ⑪
 - ! **scoateți bateria din sculă**
 - ! **la manevrarea lanțului de ferăstrău purtați întotdeauna mănuși de protecție**
 - așezați ferăstrăul cu lanț pe o suprafață dreaptă
 - desfaceți capacul A rotind butonul de fixare B în sens invers acelor de ceasornic
 - introduceți lanțul de ferăstrău C în canelura circulară a lamei D
 - montați lanțul pe pinionul de acționare F și brațul de lanț de ghidare D, astfel încât șurubul de fixare G și aripioarele de ghidare H să se potrivească în canelura brațului de lanț D
 - ! **respectați direcția corectă de rulare comparați lanțul cu simbolul direcției de rulare E**
 - verificați dacă toate componentele sunt bine așezate și țineți lama împreună cu lanțul în această poziție
 - montați capacul A în modul indicat în figură
 - dacă este necesar, întoarceți puțin butonul de întindere a lanțului K, pentru a potrivi bolțul de întindere a lanțului J în gaura lamei D
 - întoarceți butonul de întindere a lanțului K până când lanțul de ferăstrău mai este doar puțin întins
 - strângeți butonul de fixare B pe bolțul de fixare G rotindu-l în sensul acelor de ceasornic
- Încărcarea bateriei
 - ! **citiți avertismentele de siguranță și instrucțiunile care au fost furnizate împreună cu încărcătorul**
- Scoaterea/instalarea bateriilor ⑫
- Indicator nivel încărcare acumulator ⑫
 - apăsați butonul care indică nivelul de încărcare a bateriei P pentru a afișa nivelul actual de încărcare al bateriei ⑫a
 - ! **când nivelul minim al indicatorului bateriei începe să lumineze intermitent după apăsarea butonului P ⑫b, bateria este descărcată**
 - ! **Când 2 nivelurile indicatorului bateriei încep să lumineze intermitent după apăsarea butonului P ⑫c, bateria nu se încădrează în intervalul permis de temperatură de funcționare**
- Protecția bateriei
 - Aparatul este oprit brusc sau împiedicat să fie pornit când
 - **sarcina este prea mare** --> îndepărtați sarcina și reporniți
 - **temperatura bateriei nu se încădrează în intervalul permis de temperatură de funcționare între -20 și +50 °C** --> nivelurile 2 ale indicatorului nivelului de încărcare al bateriei încep să lumineze intermitent la apăsarea butonului P ⑫b; așteptați până când bateria revine în intervalul permis de temperatură de funcționare

- **bateria este aproape descărcată (pentru a proteja împotriva descărcării în totalitate)** --> un nivel de încărcare scăzut al bateriei sau un nivel de încărcare scăzut al bateriei care luminează intermitent ⑫c este afișat de indicatorul nivelului de încărcare al bateriei la apăsarea butonului P; încărcăți bateria
- ! **nu continuați să apăsați comutatorul pornit/oprit după oprirea automată a mașinii; în caz contrar, bateria poate fi deteriorată**
- Întinderea lanțului de ferăstrău ⑬
 - ! **scoateți bateria din sculă**
 - așezați ferăstrăul cu lanț pe o suprafață dreaptă
 - verificați dacă elementele dințate ale lanțului sunt așezate corect în canalul de ghidare al lamei D
 1. slăbiți butonul de fixare B atât cât este posibil fără a elibera din poziție lama (nu îndepărtați)
 2. ridicați puțin lama și țineți-o în poziție
 3. rotiți butonul de întindere a lanțului K în sus până ce zalele inferioare ale lanțului se ridică și ating UȘOR partea de jos a lamei D
 4. strângeți butonul de fixare B rotindu-l în sensul acelor de ceasornic
 5. eliberați lama
 6. lanțul de ferăstrău este întins corect, atunci când poate fi ridicat din mijloc cu aprox. 4 mm
 - ! **verificați întinderea lanțului înaintea începerii lucrului, după primele operații de tăiere și regulat (la fiecare 10 minute) în timpul debitării**
 - în special la lanțurile de ferăstrău noi, la început este posibil o lăsarare mai accentuată a lanțului
 - durabilitatea lanțului de ferăstrău depinde în mod decisiv de lubrifierea corespunzătoare și de întinderea corectă
 - nu întindeți lanțul de ferăstrău cât timp este foarte încălzit, deoarece după răcire acesta se contractă și se încordează prea tare pe lamă
- Lubrifierea ⑭
 - Durabilitatea și randamentul de tăiere a lanțului depind de o lubrifiere optimă; de aceea, în timpul funcționării, lanțul de ferăstrău este lubrifiat automat cu ulei special pentru lanț de ferăstrău, prin duza de ulei L ②
 - ! **ferăstrăul cu lanț nu se livrează cu rezervorul completat cu ulei special pentru lanț de ferăstrău; înainte de folosire este important să umpleți rezervorul cu ulei**
 - ! **utilizarea ferăstrăului cu lanț fără ulei special pentru lanț de ferăstrău sau cu nivelul uleiului sub reperul minim duce la deteriorarea ferăstrăului cu lanț**
 - așezați ferăstrăul cu lanț cu dopul de închidere a rezervorului de ulei M îndreptat în sus, pe o suprafață adecvată
 - deșurubați dopul și umpleți rezervorul cu ulei special pentru lanțuri de ferăstrău (nu este furnizat)
 - aveți grijă să nu inte murdărie în rezervorul de ulei
 - înșurubați din nou la loc dopul de închidere al rezervorului de ulei
 - ! **verificați nivelul uleiului înainte de utilizare și la intervale regulate în timpul utilizării; adăugați ulei atunci când nivelul acestuia scade sub indicatorul N**
 - doza de ulei ajunge pentru aprox. 15 minute, în funcție de pauze și de intensitatea lucrului

- nu folosiți niciodată ulei reciclat sau ulei uzat
- ! **utilizați numai ulei pentru drijbă biodegradabil**
- Pornit/oprit (15)
 - porniți scula apăsând mai întâi întrerupătorul de siguranță Q și apoi apăsând întrerupătorul trăgaci R
 - opriți scula prin eliberarea pârghiei R
 - ! **după procesul de tăiere nu opriți ferăstrăul cu lanț acționând apătoarea de mână frontală S ② (= frână de siguranță)**
- Frână de siguranță (16)

Frână de siguranță este un mecanism de protecție care se declanșează prin apătoarea de mână frontală S atunci când mașina are recul -> lanțul se oprește în scurt timp

Periodic, executați o probă de funcționare:

 - împingeți înainte apătoarea de mână anterioară S și conectați pentru scurt timp ferăstrăul cu lanț -> lanțul nu trebuie să pornească
 - pentru a debloca din nou frâna de siguranță, eliberați întrerupătorul trăgaci R și trageți înapoi apătoarea de mână frontală S
- Utilizarea sculei
 - țineți întotdeauna strâns cu ambele mâini ferăstrăul cu lanț (mâna stângă pe mânerul frontal T iar mâna dreaptă pe mânerul posterior U); nu tăiați niciodată cu o singură mână (17a)
 - ! **înainte de a veni în contact cu lemnul lanțul trebuie să ruleze cu viteză maximă**
 - utilizați dinții de fixare V pentru a fixa ferăstrăul pe lemn înainte de a începe tăierea (17a)
 - în timpul tăierii folosiți opritorul cu gheare drept pârghie (*) (17a)
 - la tăierea crengilor sau buștenilor mai groși ajustați opritorul cu gheare pentru o adâncime mai mare de tăiere în acest scop trageți înapoi ferăstrăul cu lanț pentru a desprinde opritorul cu gheare și reajustați-l din nou la o adâncime mai mare; nu scoateți ferăstrăul afară din tăietură
 - la debitare nu apăsați cu putere lanțul de ferăstrău ci lăsați-l să lucreze, exercitând o ușoară presiune de pârghie prin opritorul cu gheare V
 - lucrați cu ferăstrăul cu lanț numai dacă aveți o poziție stabilă
 - țineți ferăstrăul cu lanț puțin mai la dreapta față de corpul dumneavoastră (17b)
 - nu tăiați niciodată deasupra înălțimii umerilor (17c)
 - nu țineți niciodată brațele întinse atunci când lucrați cu ferăstrăul nu încercați să tăiați în locurile greu accesibile, sau stând pe o scară (17d)
 - cele mai bune rezultate de tăiere se obțin atunci când viteza lanțului nu scade ca urmare a suprasolicității
 - ! **atenție la terminarea debitării cu ferăstrăul; de îndată ce ferăstrăul iese din linia de tăiere, simțiți în mod neașteptat greutatea acestuia (există pericol de accidentare pentru gambe și picioare)**
 - ! **îndepărtați ferăstrăul din tăietură numai cu lanțul de ferăstrău în funcțiune**
- Tăierea buștenilor
 - sprijiniți bușteanul astfel încât tăietura să nu se închidă iar lanțul de ferăstrău să nu se blocheze
 - pegățiți și fixați bucățile de lemn mai scurte în vederea tăierii

- evitați atingerea pietrelor sau cuielor, deoarece acestea vor fi azvârlite și vor putea deteriora lanțul de ferăstrău sau provoca răni grave utilizatorului sau persoanelor aflate în preajmă
- ! **nu atingeți cu lanțul în funcțiune garduri din sârmă sau solul**
- executați cu deosebită grijă tăierile longitudinale, deoarece opritorul cu gheare V ② nu poate fi folosit; conduceți ferăstrăul într-un unghi plan pentru a evita reculul la debitare
- la tăierea lemnului, crengilor sau copacilor aflați sub tensiune există pericol crescut de accidentare; în acest caz se recomandă multă precauție (**astfel de lucrări ar trebui executate numai de către specialiști instruiți în acest scop**)
- Debitarea trunchiului de copac (secționarea copacului doborât în mai multe părți)
 - dacă este posibil, ar trebui să sprijiniți trunchiul de copac punând dedesubt crengi, grinzi sau pene
 - asigurați-vă o poziție stabilă și aveți grijă să vă repartizați uniform greutatea corporală pe ambele picioare
 - dacă trunchiul de copac este sprijinit uniform de toată lungimea sa, tăiați pornind de sus (18a)
 - dacă trunchiul de copac este sprijinit la un capăt, tăiați mai întâi 1/3 din diametrul trunchiului începând din partea inferioară; apoi tăiați restul de sus în jos, până la nivelul tăieturii executate de jos în sus (18b)
 - dacă trunchiul de copac este sprijinit la ambele capete, tăiați mai întâi 1/3 din diametrul trunchiului începând din partea de sus; apoi tăiați 2/3 plecând din partea inferioară, până la nivelul tăieturii executate de sus în jos (18c)
 - la lucrările de debitare cu ferăstrăul în pantă, staționați întotdeauna în amonte de trunchiul de copac
 - pentru a deține pe deplin controlul în momentul debitării complete, spre sfârșitul tăieturii reduceți presiunea de apăsare, fără a slăbi prinderea fermă a mânerelor ferăstrăului cu lanț
 - ! **aveți grijă ca lanțul de ferăstrău să nu atingă solul**
 - după finalizarea tăierii așteptați ca lanțul de ferăstrău să se oprească complet înainte de a îndepărta ferăstrăul din locul de tăiere
 - opriți întotdeauna motorul ferăstrăului cu lanț, înainte de a trece la copacul următor
- Doborârea copacilor (19)
 - ! **cu ferăstrăul cu lanț pot fi tăiați numai copaci cu diametrul trunchiului mai mic decât lungimea lamei**
 - ! **asigurați sectorul de lucru; aveți grijă ca în sectorul de cădere să nu staționeze persoane sau animale**
 - ! **nu încercați niciodată să eliberați un ferăstrău blocat cât timp motorul este pornit; folosiți pene de lemn pentru a elibera lanțul de ferăstrău blocat**
 - ! **purtați întotdeauna cască pentru a vă proteja de crengile care cad**
- ÎNAINTE DE A TĂIA UN COPAC:
 - dacă în zonă există două sau mai multe persoane, care simultan debitează bușteni și doboară copaci, distanța dintre persoanele care debitează bușteni și care doboară copaci ar trebui să fie cel puțin de două ori mai mare decât înălțimea copacului care trebuie doborât

- la doborârea copacilor aveți grijă să nu puneți în pericol alte persoane, să nu atingeți linii electrice și să nu produceți pagube materiale (dacă un copac atinge o linie electrică, trebuie înștiințată neîntârziat asupra acestui fapt întreprinderea furnizoare de energie)
- la lucrările de tăiere în pantă operatorul ferăstrăului cu lanț trebuie să staționeze în amonte de copacul care trebuie doborât, pentru că, după tăiere, copacul se va rostogoli sau va aluneca probabil în aval
- înainte de tăiere trebuie stabilită o cale de retragere iar dacă este necesar, aceasta se va elibera de obstacole (calea de retragere ar trebui să plece de la linia de tăiere dorită și să ducă oblic înapoi) ^{(19)a}
- în scopul determinării direcției de cădere a copacului, înainte de tăierea acestuia trebuie avute în vedere înclinarea naturală a copacului, poziția crengilor mai mari și direcția vântului
- trebuie îndepărtate din copac murdăria, pietrele, scoarța care s-a desprins, cuiele, clemele și sârma

PROCEDURA DE TĂIERE A COPACILOR:

- faceți o creștătură (1 – 2) perpendicular pe direcția de cădere, având o adâncime de 1/3 din diametrul trunchiului, cum este ilustrat în figură ^{(19)b}
- executați mai întâi creștătura orizontală inferioară (astfel veți evita blocarea lanțului de ferăstrău sau a șinei de ghidare la executarea celei de a doua creștături)
- fixați tăierea de doborâre (3) la cel puțin 50 mm deasupra tăieturii de creștere orizontale (executați tăierea de doborâre paralel cu tăietura de creștere orizontală) ^{(19)b}
- nu tăiați prea adânc, pentru ca, la căderea arborelui, să mai rămână încă în picioare o proptea (stinghie de doborâre) care să acționeze ca o balama (propteaua împiedică arborele să cadă într-o direcție greșită; nu rețezați propteaua)
- atunci când tăietura de doborâre se apropie de proptea, arborele trebuie să înceapă să cadă
- în cazul în care se pare că, eventual copacul nu va cădea în direcția dorită sau se înclină înapoi iar lanțul de ferăstrău se blochează, întrerupeți efectuarea tăieturii de cădere și deconectați ferăstrăul cu lanț; pentru deschiderea creștăturii și pentru doborârea copacului pe linia de cădere dorită; introduceți o pană din lemn, material plastic sau aluminiu în creștătura orizontală ^{(19)c}
- în cazul în care copacul începe să cadă, extrageți ferăstrăul cu lanț din creștătură, deconectați-l și puneți-l jos; părsați zona periculoasă folosind calea de retragere planificată (fiți atenți la crengile care cad și nu vă împiedicați)
- Tăierea crengilor ⁽²⁰⁾
Prin tăierea crengilor se înțelege tăierea de separare a crengilor copacului doborât
 - la tăierea crengilor, în primă etapă evitați crengile mai mari, îndreptate în jos, care sprijină copacul
 - tăiați crengile mai mici conform figurii, dintr-o singură tăietură
 - crengile tensionate trebuie tăiate de jos în sus, pentru a evita prindrea și blocarea ferăstrăului

ÎNTREȚINERE / SERVICE

- Această sculă nu este destinată utilizării profesionale
- Păstrați întotdeauna aparatul curat (mai ales fantele de ventilație W ⁽²⁾)
- ! **scoateți bateria din scula electrică înainte de curățare**
 - curățați carcasa profilată din plastic a ferăstrăului cu lanț cu o perie moale și o lavetă curată (nu este permis să folosiți apă, solvent și ceară de lustruit)
 - după o durată de utilizare de 1 la 3 ore demontați placa de acoperire, lama și lanțul și curățați-le cu o perie
 - îndepărtați cu o perie moale și o lavetă curată toate depunerile aderente din zona de sub placa de acoperire, roata de lanț, și dispozitivul de fixare a lamei
 - curățați cu o lavetă curată duza de ulei
- Controlați regulat ferăstrăul cu lanț cu privire la defectele vizibile, cum ar fi un lanț de ferăstrău slăbit, care atarnă sau care prezintă deteriorări, slăbirea fixării și componente uzate sau deteriorate
- Înainte de folosirea ferăstrăului cu lanț trebuie executate reparațiile sau lucrările de întreținere necesare
- Funcționarea sistemului de lubrifiere automată a lanțului poate fi verificată pornind ferăstrăul și ținându-l cu vârful îndreptat în direcția unui carton sau a unei hârtii de pe sol
- ! **nu atingeți solul cu lanțul (păstrați o distanță de siguranță de 20 cm)**
 - dacă apare o dără crescândă de ulei atunci rezultă că lubrifierea automată funcționează impecabil
 - dacă nu apare nici-o dără de ulei cu toate că rezervorul este plin, citiți paragraful "DEPANAREA" sau contactați distribuitorul
- Nu ascuțiți niciodată dvs. lanțul drujbei. Înlocuiți lanțul drujbei sau duceți lanțul pentru ascuțire profesionistă la o stație de service SKIL.
- Dacă în ciuda procedurilor de fabricație și control riguroase scula are totuși o pană, repararea acesteia se va face numai la un atelier de asistență service autorizat pentru scule electrice SKIL
 - trimiteți scula **în totalitatea lui** cu bonul de cumpărare la distribuitorul sau la centrul de service SKIL cel mai apropiat (adrese și diagrame de service se găsesc la www.skil.com)
- ! **înainte de expedierea ferăstrăielor cu lanț vă rugăm să goliți neapărat rezervorul de ulei**
- Trebuie să fiți conștienți de faptul că deteriorarea datorată suprasarcinii sau utilizării incorecte a sculei vor fi excluse din garanție (pentru condițiile de garanție SKIL consultați www.skil.com sau întrebați distribuitorul)
- Depozitare ⁽²¹⁾
 - în cazul în care ferăstrăul cu lanț urmează a fi depozitat o perioadă mai îndelungată, curățați lanțul de ferăstrău și lama
 - în cazul păstrării mașinii, rezervorul de ulei trebuie golit complet
 - instalați apărătoarea de lanț X înainte de a depozita instrumentul
 - fixați bine șina de depozitare Y pe perete folosind 2 șuruburi (**nu se furnizează cu instrumentul**), pe orizontală
 - depozitați scula **în interior**, într-un loc uscat și încluiat, la care copiii să nu aibă acces

DEPANAREA

- Următoarea listă prezintă simptomele problemelor, cauzele posibile și operațiunile de corectare (dacă acestea nu pot fi identificate și problema nu poate fi corectată, contactați furnizorul sau centrul de service)
 - ! **În cazul unor defecțiuni electrice sau mecanice, opriți imediat aparatul și scoateți bateria**
- ★ Instrumentul nu funcționează
 - frâna de siguranță activată -> retrageți apărătoarea de mână S ② în poziția
 - baterie descărcată -> încărcați bateria
 - baterie fierbinte -> lăsați bateria să se răcească
 - defecțiune internă -> contactați furnizorul/centrul de service
- ★ Instrumentul funcționează intermitent
 - cabluri interne defecte -> contactați furnizorul/centrul de service
 - comutator de pornire/oprire defect -> contactați furnizorul/centrul de service
- ★ Lanț de ferăstrău uscat
 - nu există ulei în rezervor -> completați cu ulei
 - aerisirea bușonului rezervorului de ulei înfundată -> curățați bușonul rezervorului de ulei
 - canalul de scurgere a uleiului înfundat -> desfundați canalul de scurgere a uleiului
- ★ Lanțul de ferăstrău nu este frânat
 - frână de siguranță/frână de întrerupere defectă -> contactați distribuitorul/centrul de service
- ★ Lanțul/șina de ghidare fierbinte
 - nu există ulei în rezervor -> completați cu ulei
 - aerisirea bușonului rezervorului de ulei înfundată -> curățați bușonul rezervorului de ulei
 - canalul de scurgere a uleiului înfundat -> desfundați canalul de scurgere a uleiului
 - lanțul este întins prea tare -> reglați întinderea lanțului
 - lanțul este tocit -> reasucuiți sau înlocuiți lanțul
- ★ Instrumentul vibrează anormal
 - lanțul nu este întins suficiente -> reglați întinderea lanțului
 - lanțul este tocit -> reasucuiți sau înlocuiți lanțul
 - lanț uzat -> înlocuiți lanțul
 - dinții de ferăstrău sunt îndreptați în direcția greșită -> montați din nou lanțul de ferăstrău, cu dinții îndreptați în direcția corectă

MEDIUL

- **Nu aruncați sculele electrice, bateriile, accesoriile sau ambalajele direct la pubelele de gunoi** (numai pentru țările din Comunitatea Europeană)
 - Directiva Europeană 2012/19/EC face referire la modul de aruncare a echipamentelor electrice și electronice și modul de aplicare a normelor în conformitate cu legislația națională; sculele electrice în momentul în care au atins un grad avansat de uzură și trebuie aruncate, ele trebuie colectate separat și reciclate într-un mod ce respectă normele de protecție a mediului înconjurător
 - simbolul ⑥ vă va reaminti acest lucru

ZGOMOT / VIBRAȚII

- Măsurat în conformitate cu EN 62841 nivelul de presiune a sunetului generat de acest instrument este de 83,0 dB(A) (incertitudine K = 3 dB) iar nivelul de putere a

- sunetului 97,4 dB(A) (incertitudine K = 1,7 dB), iar nivelul vibrațiilor 3,9 m/s² (suma vectorială a trei direcții; incertitudine K = 1,5 m/s²)
- Nivelul emisiilor de vibrații a fost măsurat în conformitate cu un test standardizat precizat în EN 62841; poate fi folosit pentru a compara o sculă cu alta și ca evaluare preliminară a expunerii la vibrații atunci când folosiți scula pentru aplicațiile menționate
 - utilizarea sculei pentru aplicații diferite sau cu accesorii diferite și prost întreținute poate **crește** semnificativ nivelul de expunere
 - momentele în care scula este oprită sau când funcționează dar nu execută nicio lucrare, pot **reduce** semnificativ nivelul de expunere
- ! **protejați-vă împotriva efectelor vibrațiilor prin întreținerea sculei și a accesoriilor sale, păstrând mâinile calde și organizând procesele de lucru**

BG

Безщетков акумулаторен верижен трион 0534

УВОД

- Електроинструментът е предназначен за рязане на дървен материал, напр. дървени греди, дъски, клони, трупи и т.н., както и за събаряне на дървета; може да се използва за рязане по или напречно на дървесните влакна
- Този инструмент не е предназначен за професионална употреба
- Проверете дали в опаковката се намират всички части, както е показано на чертежа ②
- Когато има липсващи или повредени части, моля, свържете се с Вашия дилър
- **Прочетете и пазете това ръководство за работа** ③
- **Обърнете специално внимание на инструкциите за безопасност и предупреждения; неспазването им може да доведе до сериозно увреждане**

ТЕХНИЧЕСКИ ДАННИ ①

Верига за смяна: 90PX045*
Смяна на шината за веригата: 124MLEA041

ЕЛЕМЕНТИ НА ИНСТРУМЕНТА ②

- A** Капак
- B** Заключващ ключ
- C** Верига
- D** Шина за веригата
- E** Стрелка, указваща посоката на движение и на рязане
- F** Верижно коле
- G** Застопоряващ болт
- H** Направляваща на меча
- J** Щифт за обтягане на веригата
- K** Бутон за обтягане на веригата
- L** Маслена дюза
- M** Капак на резервоара за машинно масло
- N** Марката за миниум
- P** Индикатор за капацитета на батерията
- Q** Предпазен изключвател

- R Спусъкъв включвател
- S Задействащ механизъм за аварийната спиратка (предната ръкохватка)
- T Предна ръчка
- U Задна ръчка
- V Захващащи зъби
- W Вентилационните отвори
- X Предпазител за веригата
- Y Конзола за съхранение (в комплекта не са включени винтове)

БЕЗОПАСНОСТ

ОБЩИ УКАЗАНИЯ ЗА БЕЗОПАСНА РАБОТА С ЕЛЕКТРОИНСТРУМЕНТИ

⚠ ПРЕДУПРЕЖДЕНИЕ Прочете всички предупреждения за безопасност, инструкции, илюстрации и спецификации, доставени с този електроинструмент. Неспазването на всички описани по-долу инструкции може да доведе до токов удар, пожар и/или тежко нараняване.

Запазете всички предупреждения и указания за ползване в бъдеще.

Използваният по-долу термин “електроинструмент” се отнася до захранвани от електрическата мрежа електроинструменти (със захранващ кабел) и до захранвани от акумулаторна батерия електроинструменти (без захранващ кабел).

1) БЕЗОПАСНОСТ НА РАБОТНОТО МЯСТО

- a) **Поддържайте работното си място чисто и подредено.** Безпорядъкът или недостатъчното осветление могат да спомогнат за възникването на трудова злополука.
- b) **Не работете с електроинструмента в среда с повишена опасност от възникване на експлозия, в близост до леснозапалими течности, газове или прахообразни материали.** По време на работа в електроинструментите се отделят искри, които могат да възпламяват прахообразни материали или пари.
- c) **Дръжте деца и странични лица на безопасно разстояние, докато работите с електроинструмента.** Ако вниманието Ви бъде отклонено, може да загубите контрола над електроинструмента.

2) БЕЗОПАСНОСТ ПРИ РАБОТА С ЕЛЕКТРИЧЕСКИ ТОК

- a) **Щепселът на електроинструмента трябва да е подходящ за ползвания контакт.** В никакъв случай не се допуска изменение на конструкцията на щепсела. Когато работите със занулени електроуреди, не използвайте адаптери за щепсела. Ползването на оригинални щепсели и контакти намалява риска от възникване на токов удар.
- b) **Избягвайте допира на тялото Ви до заземени тела, напр. тръби, отоплителни уреди, печии и хладилници.** Когато тялото Ви е заземено, рискът от възникване на токов удар е по-голям.

- c) **Предпазвайте електроинструмента си от дъжд и влага.** Проникването на вода в електроинструмента повишава опасността от токов удар.
- d) **Не използвайте захранващия кабел за цели, за които той не е предвиден, напр. за да носите електроинструмента за кабела или да извадите щепсела от контакта.** Предпазвайте кабела от нагриване, омасляване, допир до остри ръбове или до подвижни звена на машини. Повредени или усукани кабели увеличават риска от възникване на токов удар.
- e) **Когато работите с електроинструмент навън, използвайте само удължителни кабели, предназначени за работа на открито.** Използването на удължител, предназначен за работа на открито, намалява риска от възникване на токов удар.
- f) **Ако се налага използването на електроинструмента във влажна среда, използвайте предпазен прекъсвач за утечни токове.** Използването на предпазен прекъсвач за утечни токове намалява опасността от възникване на токов удар.

3) БЕЗОПАСЕН НАЧИН НА РАБОТА

- a) **Бъдете концентрирани, следете внимателно действията си и постъпвайте предпазливо и разумно.** Не използвайте електроинструмента, когато сте уморени или под влиянието на наркотични вещества, алкохол или упойващи лекарства. Един миг разсеяност при работа с електроинструмент може да има за последствие изключително тежки наранявания.
- b) **Работете с предпазващо работно облекло и винаги с предпазни очила.** Носенето на подходящи за ползвания електроинструмент и извършваната дейност лични предпазни средства, като дихателна маска, здрави плътнотазтворени обувки със стабилен грайфер, защитна каска или шумозаглушители (антифони), намалява риска от възникване на трудова злополука.
- c) **Избягвайте опасността от включване на електроинструмента по невнимание.** Преди да включите щепсела в захранващата мрежа или да поставите акумулаторната батерия, се уверявайте, че пусковият прекъсвач е в положение изключено. Ако, когато носите електроинструмента, държите пръста си върху пусковия прекъсвач, или ако подавате захранващо напрежение на електроинструмента, когато е включен, съществува опасност от възникване на трудова злополука.
- d) **Преди да включите електроинструмента, се уверявайте, че сте отстранили от него всички помощни инструменти и гаечни ключове.** Мощен инструмент, забравен на въртящо се звено, може да причини травми.
- e) **Не надценявайте възможностите си.** Работете в стабилно положение на тялото и във всеки момент поддържайте равновесие. Така ще можете да контролирате електроинструмента по-добре и по-безопасно, ако възникне неочаквана ситуация.
- f) **Работете с подходящо облекло.** Дръжте с широки дрехи или украшения. Дръжте косата и

- дрехите си на безопасно разстояние от движещи се звена. Широките дрехи, украшенията, дългите коси могат да бъдат захванати и увлечени от въртящи се звена.
- g) **Ано е възможно използването на външна аспирационна система, се уверявайте, че тя е включена и функционира изправно.** Използването на аспирационна система намалява рисковете, дължащи се на отделящата се при работа прах.
- h) **Доброто познаване на електроинструмента вследствие на честа работа с него не е повод за намаляване на вниманието и пренебрегване на мерките за безопасност.** Едно невнимателно действие може да предизвика тежки наранявания само за части от секундата.
- 4) ВНИМАТЕЛНО ОТНОШЕНИЕ КЪМ ЕЛЕКТРОИНСТРУМЕНТИ**
- a) **Не претоварвайте електроинструмента. Използвайте електроинструментите само съобразно тяхното предназначение.** Ще работите по-добре и по-безопасно, когато използвате подходящия електроинструмент в зададения от производителя диапазон на натоварване.
- b) **Не използвайте електроинструмент, чиито пусков прекъсвач е повреден.** Електроинструмент, който не може да бъде изключван и включван по предвидения от производителя начин, е опасен и трябва да бъде ремонтиран.
- c) **Преди да извършвате нанвито и да е дейности по електроинструмента, напр. настройване, смяна на работен инструмент, както и когато го прибирате, изключвайте щепсела от контакта, респ. изваждайте батерията, ано е възможно.** Тази мярка премахва опасността от задействане на електроинструмента по невнимание.
- d) **Съхранявайте електроинструментите на места, където не могат да бъдат достигнати от деца. Не допускайте те да бъдат използвани от лица, които не са запознати с начина на работа с тях и не са прочели тези инструкции.** Когато са в ръцете на неопитни потребители, електроинструментите могат да бъдат изключително опасни.
- e) **Поддържайте добре електроинструментите си и аксесоарите им. Проверявайте дали подвижните звена функционират безукорно, дали не заклинват, дали има счупени или повредени детайли, които нарушават или изменят функциите на електроинструмента. Преди да използвате електроинструмента, се погрижете повредените детайли да бъдат ремонтирани.** Много от трудовете злополуки се дължат на недобре поддържани електроинструменти и уреди.
- f) **Поддържайте ренещите инструменти винаги добре заточени и чисти.** Добре поддържаните режещи инструменти с остри ръбове оказват по-малко съпротивление и се водят по-леко.
- g) **Използвайте електроинструментите, допълнителните приспособления, работните инструменти и т.н., съобразно инструкциите на производителя. С дейности и процедури, евентуално предписани от различни нормативни документи.** Използването на електроинструменти за различни от предвидените от производителя приложения повишава опасността от възникване на трудови злополуки.
- h) **Поддържайте дръжките и ръкохватните сухи, чисти и неомаслени.** Хлъзгавите дръжки и ръкохватки не позволяват безопасна работа и доброто контролиране на електроинструмента при възникване на неочаквана ситуация.
- 5) ВНИМАТЕЛНО ОТНОШЕНИЕ КЪМ АКУМУЛАТОРНИ ЕЛЕКТРОИНСТРУМЕНТИ**
- a) **За зареждането на акумулаторните батерии използвайте само зарядните устройства, препоръчвани от производителя.** Когато използвате зарядни устройства за зареждане на неподходящи акумулаторни батерии, съществува опасност от възникване на пожар.
- b) **За захранване на електроинструментите използвайте само предвидените за съответния модел акумулаторни батерии.** Използването на различни акумулаторни батерии може да предизвика трудова злополука и/или пожар.
- c) **Предпазвайте неизползваните акумулаторни батерии от контакт с големи или малки метални предмети, напр. кламери, монети, ключове, пирони, винтове и др.п., тъй като те могат да предизвикат късо съединение.** Последствията от късото съединение могат да бъдат изгаряния или пожар.
- d) **При неправилно използване от акумулаторна батерия от нея може да изтече електролит. Избягвайте контакта с него. Ано въпреки това на кожата Ви попадне електролит, изпалкнете мястото обилно с вода. Ано електролит попадне в очите Ви, незабавно се обърнете за помощ към очен лекар. Електролитът може да предизвика изгаряния на кожата.**
- e) **Не използвайте акумулаторна батерия или електроинструмент, които са повредени или с изменена конструкция.** Повредени или изменени акумулаторни батерии могат да се възпламенят, експлодират или да предизвикат наранявания.
- f) **Не излагайте акумулаторната батерия на високи температури или огън.** Излагането на огън или температури над 130°C могат да предизвикат експлозии.
- g) **Спазвайте всички указания за зареждане на акумулаторната батерия; не я зареждайте, ако температурата ѝ е извън диапазона, посочен в инструкцията.** Неправилното зареждане или зареждането при температури извън допустимия диапазон могат да увредят батерията и увеличават опасността от пожар.
- 6) ПОДДЪРЖАНЕ**
- a) **Допускайте ремонтът на електроинструментите Ви да се извършва само от квалифицирани специалисти и само с използването на оригинални резервни части.** По този начин се гарантира съхраняване на безопасността на електроинструмента.
- b) **Никога не ремонтирайте повредени акумулаторни батерии.** Ремонтът на акумулаторни батерии трябва да се извършва само от производителя или от оторизиран сервиз.

УКАЗАНИЯ ЗА БЕЗОПАСНА РАБОТА С ВЕРИЖНИ ТРИОНИ

ОБЩИ ПРЕДУПРЕЖДЕНИЯ ЗА БЕЗОПАСНОСТ ЗА ВЕРИЖНИ ТРИОНИ

- a) **Пазете всички части на тялото далеч от веригата за моторния трион, когато верижният трион работи. Преди да стартирате верижния трион, се уверете, че веригата за моторния трион не е в контакт с нищо.** Един момент на невнимание при работа с верижни триони може да причини захващане на дрехите или тялото Ви от веригата за моторен трион.
- b) **Дръжте здраво верижния трион с дясната ръка за задната ръкохватка и с лявата Ц за предната.** Захващането на верижния трион по друг начин увеличава опасността от травми и е забранено.
- c) **Дръжте верижния трион само за изолираните повърхности за хващане, защото веригата за моторен трион може да влезе в контакт със скрити проводници.** Ако веригите за моторен трион влязат в контакт с кабел, който е под напрежение, изложените метални части на верижния трион могат да се офаят и операторът да бъде изложен на електрически удар.
- d) **Носете защита за очите. Препоръчва се допълнително защитно оборудване за уши, главата, ръцете и кранката и ходилата.** Адекватното защитно оборудване ще намали персонално нараняване от летящи отломки или инцидентен контакт с веригата на триона.
- e) **Не използвайте верижния трион на дърво, върху стълба, от покрив или върху нестабилна опора.** Използването на верижния трион по този начин може да доведе до сериозно персонално нараняване.
- f) **Внимавайте винаги да сте в стабилно положение на тялото и разрязвайте само ако сте стъпili на здрава, сигурна и равна повърхност.** При използване на стълби хлъзгава и нестабилна повърхност може да предизвика загуба на равновесие и на контрол над верижния трион.
- g) **Когато режете клон под натиск, внимавайте за обратния отснок.** Когато обтягането във фибрите на дървото се освободи, клонът под натиск може да удари оператора и/или да изхвърли безконтролно верижния трион.
- h) **При рязане на млади дървета бъдете особено внимателни.** Тънкото дърво може да се усуче в режещата верига и да Ви удари или да Ви изкара от равновесно положение.
- i) **Пренасяйте верижния трион само когато е изключен, като държите веригата от обратната на тялото Ви страна. При транспортиране или прибиране на верижния трион за съхраняване винаги поставяйте предпазна капак.** Внимателното боравене с верижния трион намалява вероятността за допиране по невнимание до движещата се верига.
- j) **Следвайте инструкциите за смазване, натягане на веригата и смяна на шината и веригата.** Неправилно натегнатата или смазана верига може да засече или да увеличи шанса за откат.

- k) **Резете само дървен материал. Не използвайте верижния трион за цели, за които не е предназначен. Например не използвайте верижния трион за рязане на метал, пластмаса, зидария или строителни материали, които не са от дърво.** Използването на верижния трион за операции, различни от тези по предназначение, може да доведе до опасна ситуация.
- l) **Не се опитвайте да събаряте дърво, докато не сте разбрали рисковете и как да ги избягвате.** При събаряне на дърво сериозно нараняване може да се получи за оператора или околните лица.
- m) **Спазвайте всички инструкции, когато почиствате заседнал материал, съхранявате или обслужвате верижния трион. Уверете се, че ключът е изключен, а акумулаторната батерия е извадена.** Неочакваното задействане на верижния трион при почистване на заседнал материал или обслужване може да доведе до сериозна телесна повреда.

ПРИЧИНИ ЗА ВЪЗНИКВАНЕ НА ОТКАТ И НАЧИНИ ЗА ИЗБЯГВАНЕТО МУ

Откат може да възникне, когато върха на водещата шина допре някъде или ако разрязаното дърво се огъне и блокира веригата в разрязваната междина. Понякога допир до предмет с върха на водещата шина може да предизвика неочаквана реакция, насочена назад, при която водещата шина отскача нагоре и по посока на оператора. Заклинването на режещата верига в горната част на водещата шина може рязко да измести шината по посока на оператора вземете комплекс от различни предпазни мерки, за да работите без трудови злополуки).

Всяка една от тези реакции може да ви накара да загубите контрол върху триона, което да доведе до сериозно персонално нараняване. Не разчитайте прекомерно на предпазните устройства, вградени във вашия трион. Като потребител на верижния трион, вие трябва да извършите няколко стъпки, за да няма инциденти или наранявания по време на дейностите по рязане.

Откат възниква в резултат на неправилно и/или погрешно използване на верижния трион, като възникването му може да бъде предотвратено чрез спазването на подходящи предпазни мерки, както е описано по-долу:

- a) **Дръжте здраво инструмента с две ръце, с всички пръсти здраво обхванали дръжките на верижния трион, а тялото и ръката си позиционирайте така, че да можете да устоите на силите на откат.** Силите на откат могат да се контролират от оператора, ако се вземат подходящи предпазни мерки; не оставяйте верижния трион без контрол.
- b) **Не се протягайте и не режете над височината на рамото.** Това помага за предотвратяване на неволен контакт и позволява по-добър контрол върху верижния трион при неочаквани ситуации.
- c) **Използвайте само резервни направляващи шини и вериги на триона, посочени от производителя.** Неправилните резервни направляващи шини и вериги на трион могат да причинят счупване на веригата и/или откат.

- d) Следвайте инструкциите за заточване и поддръжка на производителя на веригата на триона. Намалването на височината на ограничителя на дълбочината може да доведе до увеличен откат.

ДОПЪЛНИТЕЛНИ УКАЗАНИЯ ЗА БЕЗОПАСНА РАБОТА

БЕЗОПАСЕН НАЧИН НА РАБОТА

- Не се допуска деца и младежи да работят с верижния трион, изключение се допуска само при обучение на лица над 16 години и при непрекъснат пряк надзор. Същото се отнася и до лица, които не са запознати или не познават достатъчно добре начина на работа с верижния трион. Ръководството за експлоатация трябва да бъде достъпно винаги. Не се допуска с верижния трион да работят лица, които са преуморени или в недобро физическо състояние.
 - Препоръчва се преди първата употреба потребителят да бъде запознат с начина на работа с машината и използването на предпазните й съоръжения от опитен квалифициран специалист; като първо практическо упражнение би трябвало да се изпълни разрязване на дървени трупи на стенд
 - **Не допирайте движещата се верига**
 - Винаги използвайте одобрени лични предпазни средства, това намалява опасността от нараняване от изхвърлен материал при рязането и инцидентното докосване на веригата на триона:
 - Предпазен шлем, когато има риск от падащи клонове или подобни
 - Защита за слуха
 - Защитни очила или лицева маска
 - Ръкавици със защита против срязване
 - Панталони със защита против срязване
 - Предпазни бутуши със защита против срязване, стоманени върхове и нехлъзгащи се подметки
 - **В никакъв случай не работете с верижния трион в близост до други лица, до деца или животни**
 - **В никакъв случай не работете с верижния трион и след консумиране на алкохол, под влиянието на упойваща медикаменти или наркотични вещества**
 - Не позволявайте деца да играят с инструмента
- ### СЛЕД РАБОТА
- Винаги изключвайте инструмента и изваждайте батерията
 - когато оставяте инструмента без надзор
 - преди да почиствате заседнали материали
 - преди да проверявате, почиствате или работите по инструмента
 - след удар с чуждо тяло
 - ако инструментът започне да вибрира ненормално
 - Съхранявайте инструмента **на закрито** в сухи и сигурни помещения, недостъпни за деца
 - съхранявайте батерията отделно от инструмента

БАТЕРИИ

- **Идващата в комплекта батерия е частично заредена** (за да осигурите пълен капацитет на батерията, заредете напълно батерията в зарядното устройство за батерия, преди да използвате вашия електроинструмент за първи път)

- **Използвайте само следните батерии и зарядни устройства с този инструмент**
 - SKIL батерия: BR1*31****
 - SKIL зарядно устройство: CR1*31****
- Не използвайте батерията, когато е повредена; тя трябва да бъде заменена
- Не разглобявайте батерията
- Не излагайте на дъжд инструмента/батерията
- Допустима околна температура (инструмент/зарядното устройство/батерия):
 - при зареждане 4...40°C
 - по време на работа -20...+50°C
 - при съхраняване -20...+50°C

ОБЯСНЕНИЕ НА СИМВОЛИТЕ ПО ИНСТРУМЕНТА/ АКУМУЛАТОРНАТА БАТЕРИЯ

- ③ Преди употреба прочетете ръководството с указания
- ④ Хвърлен в огън, акумулаторът ще експлодира, така че не изгаряйте акумулатора по каквато и да е причина
- ⑤ Не излагайте инструмента на дъжд
- ⑥ Носете защитни очила и тапи за уши
- ⑦ Съхранявайте инструмента/зарядното устройство/ батерията в помещения при температури, не по-високи от 50°C
- ⑧ Не изхвърляйте електроуредите и батерии заедно с битови отпадъци
- ⑨ Пазете се от отката на верижния трион и избягвайте контакт с шината
- ⑩ Винаги използвайте верижния трион с две ръце

УПОТРЕБА

- Инструкции за сглобяване ①
- **! изваждайте батерията от инструмента ! при работа с веригата бъдете винаги с предпазни ръкавици**
 - поставете верижния трион на равна повърхност
 - свалете капака А чрез завъртане на ръкохватката за застопоряване В в посока, обратна на часовниковата стрелка
 - поставете веригата С във водещия канал на меча D
 - нагласете веригата върху задвижващото зъбно колело F и направляващата шина за веригата D, така че закрепващият болт G и направляващите перки H да паснат към прорезите на шината за веригата D
- **! при това внимавайте за правилната посока на движение; обърнете внимание на стрелката за посоката на движение Е на веригата**
 - уверете се, че всички детайли са разположени добре и задържат в тази позиция меча с поставената върху него верига
 - монтирайте капака А, както е показано на илюстрацията
 - ако е необходимо, завъртете малко бутона за обтягане на меча К, за да подравните обтягащия щифт J спрямо отвора на меча D
 - завъртете бутона за обтягане К, докато веригата се опъне леко
 - затегнете заключващия ключ В на застопоряващия болт G, като я завъртите по посока на часовниковата стрелка
- Зареждане на акумулатора
- **! прочетете предупрежденията и инструкциите**

за безопасност, доставени със зарядното устройство

- Изваждане/поставяне на батерията ②
- Индикатор за капацитета на батерията ⑫
 - натиснете бутона за индикатор на нивото на заряд на батерията P за показване на текущото ниво на заряд на батерията ⑫а
- ! **когато най-ниското ниво на индикатора за заряд на батерията започне да мига след натискане на бутона P ⑫b, батерията е празна**
- ! **когато 2 нивата на индикатора за заряд на батерията започнат да мигат след натискане на бутона P ⑫с, батерията не е в допустимия работен температурен диапазон**
- Защита на батерията
Инструментът внезапно се изключва или не позволява да се включи, когато
 - **натоварването е преналено голямо -->** премахнете натоварването и рестартирайте
 - **температурата на батерията е извън допустимия работен температурен диапазон от -20 до +50°C -->** 2 нивата на индикатора за заряд на батерията започват да мигат, когато натискате бутона P ⑫b; изчакайте, докато батерията си възвърне допустимия работен температурен диапазон
 - **батерията е почти празна (за предпазване срещу пълно разреждане) -->** ниско ниво на батерията или мигашко ниско ниво на батерията ⑫с е показано чрез индикатора за заряд на батерията, когато натискате бутона P; заредете батерията
- ! **след автоматичното изключване на инструмента не продължавайте да натискате спусъка, понеже може да се повреди акумулаторът**
- Обтягане на веригата ⑬
 - ! **изваждайте батерията от инструмента**
 - поставете верижния трион на равна повърхност
 - проверете дали звената на веригата са легнали правилно във водещия канал на меча D
 1. развийте заключващия ключ В толкова, колкото е нужно, за да държи меча на мястото му (не сваляйте заключващия ключ)
 2. повдигнете малко меча и го задръжте в това положение
 3. завъртете бутона за обтягане на веригата К нагоре, докато най-долните звена на веригата се повдигнат и ЕДВА се допрат до долната част на меча D
 4. затегнете заключващия ключ В, като я завъртите в посока, обратна на часовниковата стрелка
 5. освобождаване на меча
 6. веригата е обтегната правилно, ако може да бъде повдигната по средата на дължината на меча приблизително на 4 mm
 - ! **винаги преди започване на работа, след първите стъпки и периодически на всеки 10 минути по време на работа обтягането на веригата трябва да се проверява**
 - интензивно разтягане следва да се очаква особено в началния период на експлоатация на нови вериги
 - дълготрайността на веригата зависи основно от достатъчното смазване и правилното ѝ обтягане

- не обтягайте веригата, когато е силно нагрята, тъй като при охлаждане тя се свива и стяга меча твърде силно
- Смазване ⑭
 - Дълготрайността и производителността на работа на веригата зависи главно от оптималното смазване; затова по време на работа веригата се смазва автоматично с нужното количество верижно масло през маслената дюза L ②
 - ! **верижният трион се доставя, без в него да е сипано масло за веригата; изключително е важно преди употреба да налеете масло**
 - ! **използването на верижния трион без масло за веригата или при ниво на маслото, по-ниско от маркировката за минимално количество, води до увреждане на триона**
 - поставете верижния трион с отвора М на резервоара за масло нагоре върху подходяща стабилна основа
 - развийте капачката и налейте се верижно масло (не се доставя с машината)
 - внимавайте в резервоара за масло да не попаднат замърсявания
 - отново навийте капачката на резервоара и я заключете
 - ! **винаги проверявайте нивото на маслото преди започване на работа и периодически по време на работа; добавете масло, когато нивото на маслото е под индикатора N**
 - едно запълване стига припл. за 15 минути работа, в зависимост от паузите и интензивността на работа
 - никога не използвайте рециклирано или отработило машинно масло
 - ! **използвайте само готово биоразградимо масло за верижни триони**
- Включване/изключване ⑮
 - включете инструмента, като първо натиснете предпазен изключвател Q и след това спусъков включвател R
 - изключете инструмента с натискане на бутон P
 - ! **след приключване на работа не спирайте движението на веригата, като задействате предпазителя за предната ръкохватка S ② (= аварийна спирачка)**
- Аварийна спирачка ⑯
 - Аварийна спирачка е предпазен механизъм, който се задейства от предпазителя на предната ръкохватка S при възникване на откат на инструмента -> веригата спира бързо
 - Периодично извършвайте функционална проверка:
 - придвижете предния предпазен екран S напред и включете краткотрайно верижния трион -> веригата не трябва да се движи
 - за да освободите спирачката за обратен откат, отпуснете спусъковия включвател R и издърпайте предния предпазен екран S назад
- Работа с инструмента
 - дръжте верижния трион винаги здраво с двете ръце (с лявата ръка предната ръкохватка Т, а с дясната ръка задната U); никога не режете само с едната ръка ⑰а
 - ! **преди докосване на обработвания детайл веригата трябва да е достигнала пълната си скорост на празен ход**

- използвайте захващащите зъби V, за да фиксирате триона върху дървото преди стартиране на рязането ⑰а

- по време на рязане използвайте зъбчатата опора като опорна точка на лост (*) ⑰а

- при разрязване на дебели клони или дънери в хода на работа премествайте зъбчатата опора в по-вътрешна точка; за целта изтелете верижния трион, за да освободите зъбчатата опора, и да я поставите на по-вътрешна точка; при това не изваждайте верижния трион от среза

- по време на рязане не притискайте силно верижния трион, а го оставете да се връзва самостоятелно, като упражнявате само лек натиск, използвайки зъбчатата опора V като опорна точка на лост

- докато работите с верижния трион, постоянно поддържайте стабилно положение на тялото

- дръжте верижния трион леко вдясно от тялото си ⑰b

- никога не разрязвайте над нивото на раменете си ⑰c

- никога не работете с верижния трион с изгнати напред ръце; не се опитвайте да разрязвате на труднодостъпни места; не режете, стъпили на стълба ⑰d

- най-добри резултати се постигат, когато скоростта на веригата не намалява вследствие на претоварване

! бъдете особено внимателни към края на среза; при пълно разрязване положението на верижния трион може да се промени рязко под действие на силата на тежестта (съществува опасност да нараните краката си)

! изваждайте верижния трион от среза само при движеща се верига

• Разрязване на дънери

- подпрете дънера така, че при разрязване срезът да не се затваря и да не блокира веригата

- преди да разрязвате къси дървени детайли, ги застопорявайте

- избягвайте допира до камъни и пирони, тъй като те могат да бъдат увлечени и ускорени, да повредят режещата верига или да предизвикат сериозни травми на оперирация с верижния трион или на намиращи се наблизо хора

! внимавайте да не допрете с работещ трион тел или жици, както и земята

- надлъжни срезове трябва да се изпълняват с изключително внимание, тъй като зъбчатата опора V ② не може да бъде използвана; водете верижния трион под тъп ъгъл, за да предотвратите възникването на откат

- при рязане на предмети под натоварване, напр. клони или дървета, съществува повишена опасност от възникване на трудова злополука (**такива дейности трябва да се извършват само от обучени за целта специалисти**)

• Отрязване на дънера по дължина (нарязването на събореното дърво на къси дънери)

- ако е необходимо, дънерът трябва да бъде подпрян с клони, греди или клинове

- внимавайте за стабилното си положение и

равномерно разпределение на тежестта на тялото Ви върху двата крака

- ако дървото е легнало по цялата си дължина, както е показано на фигурата, режете отгоре надолу ⑱а

- ако дървото е подпряно само в единия си край, както е показано на фигурата, първо разрежете прилб. 1/3 от диаметъра му от долната страна, след това другата част отгоре надолу ⑱b

- ако дървото е подпряно в двата края, както е показано на фигурата, първо разрежете прилб. 1/3 от диаметъра му от горната страна, след това другата част отдолу нагоре ⑱c

- когато режете по наклонен терен, стойте винаги от горната страна на дънера

- за да запазите пълен контрол над инструмента в момента, когато разрежете дънера напълно, малко преди това намалете силата на натиск, като продължите да държите верижния трион здраво

! внимавайте веригата да не допре до земята

- след приключване на среза изчакайте спирането на верижния трион, преди да го извадите от зоната на рязане

- при преминаване към друго дърво винаги изключвайте двигателя на верижния трион

• Събаряне на дървета ⑱

! с верижния трион се допуска събарянето на само на дървета, чито диаметър е по-малък от дължината на меча

! обезопасявайте работната зона; бъдете изключително внимателни в зоната на падане на дървото да няма други лица или животни

! никога не се опитвайте да освободите заклинен верижен трион чрез включване на електродвигателя; за да освободите верижния трион, използвайте дървени клинове

! работете винаги с наска, за да се предпазите от падащи клони

ПРЕДИ СЪБАРЯНЕТО НА ДЪРВЕТА:

- ако двама души извършват паралелно надреза и събарянето на дърветата, разстоянието между тях трябва да бъде най-малко два пъти по-голямо от височината на събаряните дървета

- при събаряне на дървета трябва да се внимава да не бъдат застрашени други лица, електропроводи, водопроводи, газопроводи и др.п., както и да не бъдат нанесени материални щети (ако падащо дърво засегне съоръжение на инфраструктурата, незабавно трябва да бъде уведомена съответната стопанисваща организация)

- при събаряне на дървета на склон работещият с триона трябва да застане над събаряното дърво, тъй като след падането си то може да се търколи или плъзне надолу

- преди събарянето трябва да бъде набелязан и при необходимост различен път за напускане на работната площадка (пътят трябва да води косо назад от линията на очакваното падане на дървото) ⑱а

- преди събарянето трябва да бъдат отчетени естествените наклон на дървото, позицията на по-тежките клони и посоката на вятъра, за да бъде преценена възможно най-точно линията на падане на дървото

- от дървото трябва да бъдат отстранени замърсяванията, камъни, откъртващи се кори, пирони, скоби, телове и др.п.

ПРОЦЕДУРА ЗА СЪБАРЯНЕ НА ДЪРВЕТА:

- прорезете под прав ъгъл спрямо посоката на падане надрез (1 – 2), дълбок 1/3 от диаметъра на дървото, както е показано на фигурата 19b
- първо извършете долния, хоризонтален срез (така избягвате заклиняването на верижния трион или на водещата шина при прорязване на втория срез на надреза)
- срезът за събаряне (3) трябва да бъде прорязан най-малко 50 mm над равнището на хоризонталния срез на надреза (изпълнете срез за събаряне успоредно на хоризонталния срез на надреза) 19b
- изпълнете срез за събаряне така, че да остане плоско неразрязано ребро, което действа като шарнир (реброто предотвратява въртането и падането на дървото в неправилната посока; не прерязвайте това ребро)
- при доближаване на срез за събаряне до реброто дървото трябва да започне да пада
- ако дървото започне да се накланя не в желаната посока или дори в противоположната и да блокира верижния трион, прекъснете разрязването и използвайте клинове от дърво, пластмаса или алуминий за разтваряне на срез и накланяне на дървото в желаната посока 19c
- когато дървото започне да пада, извадете верижния трион от срез, изключете го, оставете го и напуснете работната площадка по предварително набелязания път (внимавайте за падащи клони, както и да не се препънете)
- Окастрияне на дървета 20
По-долу става въпрос за отрязване на клони от съборено дърво
 - при отрязването на големи, насочени надолу клони, които подпират дървото, първо го поддрепте
 - отрязвайте малки клони с един срез, както е показано на фигурата
 - клони, които са под напрежение, трябва да бъдат отрязвани отдолу нагоре, за да се предотврати заклиняването на верижния трион

ПОДДРЪЖКА / СЕРВИЗ

- Този инструмент не е предназначен за професионална употреба
- Винаги поддържайте инструмента чист (особено вентилационните отвори W 2)
- ! **извадете батерията от инструмента преди почистване**
- почиствайте пластмасовия корпус на верижния трион с мека четка и чиста кърпа (не се допуска използването на вода, разтворители или средства за полиране)
- след време на работа от 1 до 3 часа демонтирайте капака, меча и веригата и ги почиствайте с помощта на четка
- почиствайте зоната под капака, верижното колело и мястото за захващане на меча от всички отложени замърсявания
- почиствайте маслената дюза с чиста кърпа

- Периодично проверявайте верижния трион за видими дефекти, напр. разхлабена, провиснала или повредена верига, развити винтове, както и износени или повредени детайли
- Преди използване на верижния трион трябва да бъдат извършени всички необходими ремонти или техническо обслужване
- Можете да проверите функционирането на механизма за автоматично смазване, като включите верижния трион и го поддържите известно време неподвижно над картон или хартия
- ! **внимание, не допирайте земята с верижния трион (спазвайте минимално разстояние от 20 cm)**
- ако на хартията се образува все по-плътна следа от маслени пръски, механизъмът за автоматично смазване работи изрядно
- ако въпреки пълния с масло резервоар следа не се образува, прочетете раздела "ОТКРИВАНЕ И ОТСТРАНЯВАНЕ НА ПРОБЛЕМИ" или обърнете се към дистрибутора
- Никога сами не заточвайте веригата. Сменяйте веригата или осигурявайте професионалното ѝ преточване в сервис на SKIL.
- Ако въпреки прецизното производство и внимателно изпитване възникне повреда, инструмента да се занесе за ремонт в оторизиран сервис за електроинструменти на SKIL
 - занесете инструмента в **неразглобен вид** заедно с доказателство за покупката му в търговския обект, откъдето сте го закупили, или в най-близкия сервис на SKIL (адресите, както и схемата за сервисно обслужване на електроинструмента, можете да намерите на адрес www.skil.com)
 - ! **преди изпращане на верижни триони, моля, непременно изпразнете резервоара за масло**
- Имайте предвид, че повреда поради претоварване или неправилно манипулиране с инструмента ще бъдат изключени от гаранцията (за условията на гаранцията от SKIL виж на интернет адрес: www.skil.com или попитайте вашия дилър)
- Съхранение 21
 - ако дълго време няма да използвате верижния трион, почистете веригата и меча
 - при съхраняване инструмента, резервоарът за масло трябва да се изпразни напълно
 - поставяйте предпазителя за веригата X, когато съхранявате уреда
 - закрепете здраво конзолата за съхранение Y на стената с 2 винта (**не са включени**) хоризонтално нивелирана
 - съхранявайте инструмента **на закрито** в сухи и сигурни помещения, недостъпни за деца

ОТКРИВАНЕ И ОТСТРАНЯВАНЕ НА ПРОБЛЕМИ

- В следващия списък са включени признаците за проблеми, вероятните причини и начините за отстраняване (ако това не помогне за откриване и отстраняване на проблема, се обърнете към Вашия дистрибутор или сервис)
- ! **в случай на електрическа или механична неизправност изключете незабавно инструмента и извадете батерията**

- ★ Инструментът не работи
 - аварийната спирачка е задействана -> върнете предпазителя на предната ръкохватка S ② в позиция
 - батерията е празна -> заредете батерията
 - батерията е топла -> оставете батерията да изстине
 - вътрешна повреда -> обърнете се към дистрибутора/сервис
- ★ Инструментът работи с прекъсване
 - повредени вътрешни кабели -> обърнете се към дистрибутора/сервис
 - повреден бутон за включване/изключване -> обърнете се към дистрибутора/сервис
- ★ Веригата е суха
 - няма масло в резервоара -> добавете масло
 - вентилационният отвор на резервоара е запушен -> почистете напачката на резервоара за масло
 - изходящият канал за масло е запушен -> отпушете изходящия канал за масло
- ★ Веригата не се спира
 - спирачката срещу откат/спирачката за движение по инерция е повредена -> обърнете се към дистрибутора/сервис
- ★ Веригата/водещата шина се нагряват
 - няма масло в резервоара -> добавете масло
 - вентилационният отвор на резервоара е запушен -> почистете напачката на резервоара за масло
 - изходящият канал за масло е запушен -> отпушете изходящия канал за масло
 - веригата е отбегната твърде силно -> регулирайте обтягането на веригата
 - веригата е затъпена -> заточете или заменете веригата
- ★ Инструментът вибрира необичайно
 - веригата е разхлабена -> регулирайте обтягането на веригата
 - веригата е затъпена -> заточете или заменете веригата
 - веригата е износена -> заменете веригата
 - зъбите са обърнати в неправилната посока -> демонтирайте и отново монтирайте веригата правилно

ОПАЗВАНЕ НА ОКОЛНАТА СРЕДА

- Не изхвърляйте електроуредите, батерии, приспособленията и опановките заедно с битови отпадъци (само за страни от ЕС)
 - съобразно Директивата на ЕС 2012/19/EG относно износени електрически и електронни уреди и отразяването ѝ в националното законодателство износените електроуреди следва да се събират отделно и да се предават за рециклиране според изискванията за опазване на околната среда
 - за това указва символът ⑥ тогава когато трябва да бъдат унищожени

ШУМ / ВИБРАЦИИ

- Измерено в съответствие с EN 62841 нивото на звуково налягане на този инструмент е 83,0 dB(A) (неопределеност K = 3 dB) а нивото на звукова мощност е 97,4 dB(A) (неопределеност K = 1,7 dB),

а вибрациите са 3,9 м/с² (векторната сума по трите направления; неопределеност K = 1,5 м/с²)

- Нивото на предадените вибрации е измерено в съответствие със стандартизирания тест, определен в EN 62841; то може да се използва за сравнение на един инструмент с друг и като предварителна оценка на подлагането на вибрации при използването на инструмента за посочените приложения
 - използването на инструмента за различни от тези приложения или с други, или лошо поддържани аксесоари може значително да повиши нивото на което сте подложени
 - периодите от време, когато инструмента е изключен или съответно включен, но с него не се работи в момента могат значително да намалят нивото на което сте подложени
- ! Предпазвайте се от ефектите от вибрациите, като поддържате инструмента и аксесоарите му, пазете ръцете си топли и организирате вашите модели на работа**

SK

Bezdrôtová reťazová píla s motorom bez komutátora

0534

ÚVOD

- Toto ručné elektrické náradie je určené na rezanie dreva, ako sú napr. drevené brvná, dosky, konáre, kmene a pod. ako aj na stínanie stromov; dá sa používať so zreteľom na smer vlákien dreva na rezanie v pozdĺžnom aj priečnom smere
- Tento nástroj nie je vhodný pre profesionálne použitie
- Skontrolujte, či balenie obsahuje všetky súčasti podľa obrázka ②
- Ak sú niektoré súčasti poškodené, alebo chýbajú, obráťte sa na svojho predajcu
- **Prečítajte a uschovajte tento návod na použitie ③**
- **Zvlášť venujte pozornosť bezpečnostným pokynom a upozorneniam; nedodržanie týchto pokynov môže spôsobiť vážne zranenie**

TECHNICKÉ ÚDAJE ①

Náhradná reťaz: 90PX045*

Náhradná lišta na reťaz: 124MLEA041

ČASTI NÁSTROJA ②

- A Kryt
- B Uzamykací krúžok
- C Reťaz
- D Lišta na reťaz
- E Symbol smeru chodu a smeru rezania
- F Reťazové koleso
- G Upevňovacia skrutka
- H Vodiaci výstupok čepele
- J Napínací čap reťaze
- K Gombík na napínanie reťaze
- L Olejová dýza
- M Uzáver olejovej nádržky
- N Značka minima
- P Indikátor nabitia akumulátora
- Q Bezpečnostný spínač

- R Prepínač
- S Inicievanie brzdy spätného rázu (ochrana rúk)
- T Predná rukoväť
- U Zadná rukoväť
- V Zachytávacie zuby
- W Vetracie štrbiny
- X Chránič reťaze
- Y Držiak na uskladnenie (skrutky nie sú súčasťou dodávky)

BEZPEČNOSŤ

VŠEOBECNÉ BEZPEČNOSTNÉ UPOZORNENIA TÝKAJÚCE SA ELEKTRICKÉHO NÁRADIA

⚠ VÝSTRAHA Prečítajte si všetky bezpečnostné výstrahy, pokyny, ilustrácie a technické údaje, ktoré sú dodané s týmto elektrickým nástrojom. Nedodržanie všetkých nižšie uvedených pokynov môže viesť k poraneniu elektrickým prúdom, požiaru a/alebo vážnemu poraneniu.

Všetky upozornenia a pokyny si odložte na ďalšie použitie.

Pojem „elektrické náradie“ používaný v nasledujúcom texte sa vzťahuje na ručné elektrické náradie napájané zo siete (s prírodnou šnúrou) a na ručné elektrické náradie napájané akumulátorovou batériou (bez prírodnej šnúry).

1) BEZPEČNOSŤ NA PRACOVISKU

- a) **Udržiavajte svoje pracovisko čisté a upratané.** Neporiadok na pracovisku alebo neosvetlené časti pracoviska môžu viesť k úrazom.
- b) **Nepracujte elektrickým náradím v prostredí ohrozenom výbuchom, v ktorom sa nachádzajú horľavé kvapaliny, plyny alebo prach.** Elektrické náradie produkuje iskry, ktoré môžu prach alebo pary zapáliť.
- c) **Deti a iné osoby udržiavajte počas práce od ručného elektrického náradia v dostatočnej vzdialenosti.** V prípade odpútania Vašej pozornosti by ste mohli stratiť kontrolu nad náradím.

2) ELEKTRICKÁ BEZPEČNOSŤ

- a) **Zástrčka prírodnej šnúry sa musí hodiť do napájacej zásuvky. Zástrčka sa v žiadnom prípade nesmie meniť. Pri uzemnených spotrebičoch nepoužívajte spolu s nimi žiadne adaptéry.** Nezmenená zástrčka a vhodná zásuvka znižujú riziko zásahu elektrickým prúdom.
- b) **Vyhýbajte sa telesnému kontaktu s povrchovými plochami uzemnených spotrebičov, ako sú elektrické rúry, vyhrievacie telesá, sporáky a chladničky.** Keď je Vaše telo uzemnené, riziko zásahu elektrickým prúdom je vyššie.
- c) **Chráňte ručné elektrické náradie pred dažďom a vlhkom.** Vniknutie vody do ručného elektrického náradia zvyšuje riziko zásahu elektrickým prúdom.
- d) **Nepoužívajte prírodnú šnúru na prenášanie náradia, na jeho vešanie, ani za ňu nevyťahujte zástrčku zo zásuvky. Prírodnú šnúru chráňte pred horúčavou, olejom, ostrými hranami alebo pohybujúcimi sa časťami náradia.** Poškodené alebo zauzlené šnúry zvyšujú riziko zásahu elektrickým prúdom.

- e) **Ak pracujete s ručným elektrickým náradím vonku, používajte len také predlžovacie šnúry, ktoré sú schválené pre používanie vo vonkajších priestoroch.** Používanie predlžovacej šnúry určenej do vonkajšieho prostredia znižuje riziko zásahu elektrickým prúdom.
- f) **Ak sa nedá vyhnúť použitiu ručného elektrického náradia vo vlhkom prostredí, použite prerušovač uzemňovacieho obvodu.** Používanie prerušovača uzemňovacieho obvodu znižuje riziko zásahu elektrickým prúdom.

3) BEZPEČNOSŤ OSÓB

- a) **Buďte pozorní, dávajte pozor na to, čo robíte a k práci s elektrickým náradím pristupujte rozumne. Nepoužívajte elektrické náradie, keď ste unavení alebo keď ste pod vplyvom drog, alkoholu alebo liekov.** Chvilka nepozornosti pri používaní náradia môže viesť k vážnym poraneniám.
 - b) **Noste osobné ochranné pomôcky, ochranný odev a vždy majte nasadené ochranné okuliare.** Nosenie pracovného odevu a používanie ochranných pomôcok ako ochrannej dýchacej masky, bezpečnostných protišmykových topánok, prilby alebo chrániča sluchu, podľa druhu elektrického náradia, znižuje riziko poranenia.
 - c) **Vyhýbajte sa neúmyselnému uvedeniu ručného elektrického náradia do činnosti. Pred zasunutím zástrčky do zásuvky a/alebo pred pripojením akumulátora, pred chytením alebo prenášaním ručného elektrického náradia sa vždy presvedčte sa, či je ručné elektrické náradie vypnuté.** Ak budete mať pri prenášaní ručného elektrického náradia prst na vypínači, alebo ak ručné elektrické náradie pripojíte na elektrickú sieť zapnutú, môže to mať za následok nehodu.
 - d) **Skôr ako ručné elektrické náradie zapnete, odstráňte nastavovacie a montážne nástroje.** Nástroj alebo kľúč, ktorý sa nachádza v pohyblivej časti náradia, môže spôsobiť poranenie.
 - e) **Nepreceňujte sa. Zabezpečte si pevný postoj a neprestajne udržiavajte rovnováhu.** Takto budete môcť ručné elektrické náradie v neočakávaných situáciách lepšie kontrolovať.
 - f) **Pri práci noste vhodný pracovný odev. Nenoste široké odevy a nemajte na sebe šperky. Vyvarujte sa toho, aby sa vaše vlasy a odev dostali do blízkosti pohyblivých častí.** Voľný odev, dlhé vlasy alebo šperky môžu byť zachytené rotujúcimi časťami ručného elektrického náradia.
 - g) **Ak možno namontovať zariadenie na odsávanie alebo zachytávanie prachu, presvedčte sa, či je pripojené a správne používané.** Používanie odsávacieho zariadenia a zariadenia na zachytávanie prachu znižuje riziko ohrozenia zdravia prachom.
 - h) **Nepodliehajte falošnému pocitu istoty získanej z častého používania náradia a nekonajte v rozpore s princípmi bezpečného používania náradia.** Nepozorná práca môže v priebehu zlomkov sekundy viesť k ťažkému poraneniu.
- #### 4) STAROSTLIVÉ ZAOBCHÁDZANIE S ELEKTRICKÝM NÁRADÍM A JEHO POUŽÍVANIE
- a) **Náradie neprefažujte. Pre svoju prácu používajte určené elektrické náradie.** Pomocou vhodného

ručného elektrického náradia budete môcť v uvedenom rozsahu výkonu pracovať lepšie a bezpečnejšie.

- b) **Nepoužívajte žiadne ručné elektrické náradie, ktoré má pokazený vypínač.** Ručné elektrické náradie, ktoré sa už nedá zapínať alebo vypínať, je nebezpečné a treba ho dať opraviť.
- c) **Skôr ako začnete náradie nastavovať alebo prestavovať, vymieňať príslušenstvo alebo ako odložíte náradie, vždy vytiahnite koncovku sieťovej šnúry zo zásuvky a/alebo vyberte akumulátor, ak sa dá vybrať.** Toto preventívne opatrenie zabraňuje neúmyselnému spusteniu ručného elektrického náradia.
- d) **Nepoužívané ručné elektrické náradie uschovávajúte mimo dosahu detí. Nedopusťte, aby ručné elektrické náradie používali osoby, ktoré s ním nie sú dôkladne oboznámené, alebo ktoré si neprečítali tento Návod na používanie.** Ak ručné elektrické náradie používajú neskúsené osoby, stáva sa nebezpečným nástrojom.
- e) **Ručné elektrické náradie a príslušenstvo starostlivo ošetrujte.** Skontrolujte, či pohyblivé súčiastky náradia bezchybne fungujú a neblbkujú a či nie sú zlomené alebo poškodené niektoré súčiastky, ktoré by mohli negatívne ovplyvniť fungovanie ručného elektrického náradia. **Pred použitím ručného elektrického náradia dajte poškodené súčiastky opraviť.** Nejednen úraz bol spôsobený zle udržiavaným náradím.
- f) **Používané nástroje udržiavajte ostré a čisté.** Starostlivo ošetrované nástroje s ostrými reznými hranami sa menej často zablokujú a ich vedenie je podstatne ľahšie.
- g) **Používajte ručné elektrické náradie, príslušenstvo, pracovné nástroje a pod. podľa týchto pokynov. Zohľadnite pritom konkrétne pracovné podmienky a činnosť, ktorú máte vykonať.** Používanie ručného elektrického náradia na iné ako určené účely môže viesť k nebezpečným situáciám.
- h) **Rukováti a úchopové povrchy udržiavajte suché, čisté a bez oleja alebo mazacieho tuku.** Šmyklivé rukováti a úchopové povrchy neumožňujú bezpečnú manipuláciu a ovládanie náradia v neočakávaných situáciách.
- 5) **STAROSTLIVÉ ZAOBCHÁDZANIE S ELEKTRICKÝM NÁRADÍM NAPÁJANÝM AKUMULÁTOROM A JEHO POUŽÍVANIE**
 - a) **Akumulátory nabíjajte len v takých nabíjačkách, ktoré odporúča výrobca.** Ak nabíjate nabíjačkou určenou pre určitý druh akumulátorov iné akumulátory, hrozí nebezpečenstvo požiaru.
 - b) **Do ručného elektrického náradia používajte len určené akumulátory.** Používanie iných akumulátorov môže mať za následok poranenie, alebo môže spôsobiť vznik požiaru.
 - c) **Keď akumulátor nepoužívate, zabezpečte, aby sa nemohol dostať do styku s kancelárskymi sponami, mincami, kľúčmi, klincami, skrutkami alebo inými drobnými predmetmi, ktoré by mohli spôsobiť premostenie kontaktov.** Skrat medzi kontaktmi akumulátora môže spôsobiť popálenie alebo požiar.
 - d) **Ak sa akumulátor používa nevhodne, môže z neho unikáť kvapalina. Vyhnajte sa kontaktu s ňou. V prípade náhodného kontaktu umyte postihnuté miesto vodou. Ak sa dostane akumulátorová kvapalina do očí, vyhľadajte okrem toho aj**

lekársku pomoc. Vytiekajúca kvapalina môže spôsobiť podráždenie pokožky alebo popálenie.

- e) **Nepoužívajte poškodený alebo upravený akumulátor alebo náradie.** Poškodené alebo upravené akumulátory môžu neočakávane reagovať a spôsobiť požiar, výbuch alebo zranenie.
- f) **Akumulátory alebo náradie nevhadzujte do ohňa alebo nevystavujte nadmerným teplotám.** Vystavenie pôsobeniu ohňa alebo teploty nad 130°C môže spôsobiť výbuch.
- g) **Dodržujte pokyny na nabíjanie a akumulátory alebo náradie nenabíjajte mimo teplotného rozsahu uvedeného v pokynoch.** Nesprávne nabíjanie alebo teploty mimo špecifikovaného rozsahu môžu poškodiť akumulátor a zvýšiť riziko požiaru.
- 6) **SERVIS**
 - a) **Ručné elektrické náradie zverte do opravy len kvalifikovanému personálu a používajte len originálne náhradné súčiastky.** Tým sa zabezpečí zachovanie bezpečnosti ručného elektrického náradia.
 - b) **Nikdy neopravujte poškodené akumulátory.** Akumulátory môže opravovať len výrobca alebo autorizovaný servis.

BEZPEČNOSTNÉ POKYNY PRE REŤAZOVÉ PÍLY

VŠEOBECNÉ BEZPEČNOSTNÉ VÝSTRAHY PRE REŤAZOVÚ PÍLU

- a) **Keď je reťazová píla zapnutá, nepribližujte sa k nej žiadnou časťou tela. Pred zapnutím reťazovej píly skontrolujte, či sa reťaz píly ničoho nedotýka.** Chvíľa nepozornosti pri používaní motorovej píly môže spôsobiť zachytenie oblečenia alebo tela reťazou píly.
- b) **Reťazovú pílu držte vždy pevne pravou rukou za zadnú rukoväť a ľavou rukou za prednú rukoväť.** Držanie reťazovej píly pri práci nesprávnym spôsobom – v opačnej pracovnej polohe – zvyšuje riziko poranenia a nesmie sa používať.
- c) **Reťazovú pílu držte iba za izolovanú časť určenú na držanie, pretože reťaz píly sa môže dostať do kontaktu so skrytými káblami.** Reťaze píly, ktoré sa dostanú do kontaktu s vodičom pod napätím, môžu viesť pod napätie nechránenej kovovej časti reťazovej píly a môžu používateľovi spôsobiť úraz elektrickým prúdom.
- d) **Používajte ochranu očí.** Odporúčame používať ďalšie prostriedky na ochranu sluchu, hlavy, rúk, nôh a chodidiel. Vhodné ochranné prostriedky znižujú riziko poranení spôsobených lietajúcimi predmetmi alebo náhodným kontaktom s reťazovou pílou.
- e) **Reťazovú pílu nepoužívajte na strome, na rebriku, na streche ani na žiadnej inej nestabilnej podpere.** Používanie reťazovej píly týmto spôsobom môže viesť k vážnym poraneniam.
- f) **Dávajte pozor na to, aby ste mali vždy pevný postoj a reťazovú pílu používajte len vtedy, keď stojíte na spevnenom, bezpečnom a rovnom podklade.** Kĺzký podklad stanoviska alebo nestabilné plochy na státie ako napríklad práca na rebriku môžu spôsobiť stratu rovnováhy alebo viesť k strate kontroly nad reťazovou pílou.
- g) **Pri pílení konárov, ktoré sú vystavené napnutiu, dávajte pozor na spätný odraz.** Keď sa napnutie

drevených vlákien uvoľní, môže konár ako pružina zasiahnuť obsluhu a/alebo spôsobiť stratu kontroly nad reťazovou pilou.

- h) **Mimoriadne opatrné postupujte pri rezaní krovin a mladých stromčekov.** Tento tenký materiál by sa mohol v reťazovej pile zachytiť a udrieť Vás, alebo Vás dostať z rovnovážnej polohy.
- i) **Reťazovú pilu prenášajte držaním za prednú rukoviť a vždy vypnutú tak, aby bola pilová reťaz odvrátená od Vášho tela. Pri prevážaní alebo počas úschovy reťazovej pily vždy navlečte ochranný kryt.** Starostlivé zaobchádzanie s reťazovou pilou znižuje pravdepodobnosť neúmyselného dotyku s bežiacou pilovou reťazou.
- j) **Riadte sa pokynmi na mazanie, napnutie reťaze a výmenu lišty a reťaze.** Nesprávne napnutá alebo namastená reťaz môže spôsobiť brzdenie alebo zvýšiť riziko spätného nárazu.
- k) **Píľte iba drevo. Reťazovú pilu nepoužívajte na iné účely, než na ktoré je určená. Reťazovú pilu nepoužívajte napríklad na pienenie kovu, plastov, murovaných konštrukcií alebo stavebných materiálov, ktoré nie sú z dreva.** Používanie reťazovej pily na iné účely, než na ktoré je určená, môže viesť k nebezpečným situáciám.
- l) **Nepokúšajte sa spiliť strom, ak nepoznáte riziká a spôsob ako im predchádzať.** Pri pilení stromov môžu obsluha alebo okolostojaci utrpieť vážne zranenia.
- m) **Pri odstraňovaní zachyteného materiálu, skladovaní alebo vykonávaní servisu reťazovej pily dodržujte všetky pokyny. Uistite sa, že je prepínač vo vypnutej polohe a že je vybatý akumulátor.** Neočakávané uvedenie reťazovej pily do činnosti v priebehu odstraňovania zachyteného materiálu alebo vykonávania servisu môže spôsobiť vážne poranenie.

DŮVODY SPÄTNÝCH RÁZOV A PREDCHÁDZANIE SPÄTNÝM RÁZOM

Spätný ráz (spätný úder) sa môže vyskytnúť vtedy, keď sa hrot vodiacej lišty dotkne nejakého predmetu, alebo keď sa drevo ohne a reťazová píla sa v reze zablkuje.

Dotyk hrotom vodiacej lišty môže mať v mnohých prípadoch za následok neočakávanú reakciu smerujúcu dozadu, pri ktorej sa vodiaca lišta vyvrstí smerom hore a udrie smerom k obsluhujúcej osobe.

Zablokovanie pilovej reťaze na hornej hrane vodiacej lišty môže lištu prudko vyvrstíť smerom k obsluhujúcej osobe. Ktorákoľvek z týchto reakcií môže viesť k strate kontroly nad pilou, výsledkom čoho môžu byť vážne poranenia. Nespoliehajte sa výlučne na bezpečnostné prvky integrované v pile. Ako používateľ reťazovej pily by ste mali vykonávať niekoľko krokov, aby sa pilenie zaobišlo bez nehody alebo poranenia.

Spätný ráz nastáva v dôsledku nesprávneho používania reťazovej pily alebo nesprávnych prevádzkových postupov alebo podmienok a dá sa mu predchádzať vhodnými preventívnymi opatreniami opísanými nižšie:

- a) **Udržujte pevné uchopenie s prstami a palmami okolo rukoviť reťazovej pily s oboma rukami na píle s polohou tela a rúk tak, aby ste dokázali odolat silám pôsobiacim pri spätnom náraze.** Sily pôsobiace pri spätnom náraze môže mať obsluha pod kontrolou, ak sú vykonané správne preventívne opatrenia – nepúšťajte reťazovú pilu.

- b) **Neppracujte mimo dosahu a nepíľte nad úroveň výšky ramien.** Pomáha to zabrániť neúmyselnému kontaktu so špičkou lišty a umožňuje lepšiu kontrolu nad reťazovou pilou v neočakávaných situáciách.
- c) **Používajte iba náhradné vodiace lišty a pilové reťaze špecifikované výrobcom.** Nesprávne náhradné vodiace lišty a pilové reťaze môžu viesť k roztrhnutiu reťaze a/alebo spätnému nárazu.
- d) **Dodržiavajte pokyny výrobcu týkajúce sa ostrenia a údržby pilovej reťaze.** Zníženie výšky hĺbkového dorazu môže viesť k zvýšenému riziku spätného nárazu.

ĎALŠIE BEZPEČNOSTNÉ POKYNY

BEZPEČNOSŤ OSŮB

- **Deti ani mládež nesmú reťazovú pilu používať, výnimku tvorí mládež od 16 rokov v učebnom pomere pod dozorom dospelého osoby. To isté platí pre osoby, ktorým nie je známe alebo nie je dostatočne známe zaobchádzanie s reťazovou pilou.** Návod na obsluhu by mal byť pri náradí vždy poruke. Osoby, ktoré sú príliš unavené, alebo ktoré nie sú schopné fyzickej námahy, nesmú reťazovú pilu obsluhovať.
- Odporúčame, aby používateľ a náradia pred prvým uvedením reťazovej pily do prevádzky zaslátil do jej obsluhy a do používania ochranných pomôcok na základe praktických ukážok skúsený odborník; ako prvé cvičenie by sa malo uskutočniť rezanie kmeňov stromov na kozliku alebo na podstavci na rezanie
- **Nedotýkajte sa rotujúcich súčiastok reťazovej pily**
- **Vždy používajte schválené osobné ochranné prostriedky, ktoré znižujú riziko poranenia spôsobené odletujúcim materiálom a náhodným dotykom s pilovou reťazou:**
 - Bezpečnostná prilba, ak hrozí nebezpečenstvo padajúcich konárov a pod
 - Ochrana sluchu
 - Ochranné okuliare alebo tvárová maska
 - Rukavice s ochranou proti prerezaniu
 - Nohavice s ochranou proti prerezaniu
 - Bezpečnostná obuv s ochranou proti prerezaniu
- **Nepoužívajte v žiadnom prípade reťazovú pilu v blízkosti iných osôb, detí alebo zvierat**
- **Nepoužívajte v žiadnom prípade reťazovú pilu, ak ste požíli alkoholický nápoj, drogu alebo lieky s omamujúcim účinkom**
- Uistite sa, že sa deti s nástrojom nehrajú

PO PRÁCI

- Po použití nástroj vždy vypnite a vyberte z neho batériu
 - keď nechávate nástroj bez dozoru
 - pred odstránením zaseknutého materiálu
 - pred kontrolou, čistením alebo pracovaním na nástroji
 - po zasiahnutí cudzieho predmetu
 - keď nástroj začne neobvykle vibrovať
- **Nástroj skladujte v miestnosti na suchom a uzamknutom mieste, mimo dosahu detí**
 - Batérie neskladujte spolu s nástrojom

BATÉRIÍ

- **Dodaná akumulátorová batéria je čiastočne nabitá** (na zaručenie úplnej kapacity batérie ju pred prvým použitím nástroja úplne nabite v nabíjačke)
- **S týmto nástrojom používajte len nasledujúce batérie a nabíjačky**
 - Batéria SKIL: BR1*31****
 - Nabíjačka SKIL: CR1*31****

- Nepoužívajte batériu, keď je poškodená; mala by sa vymeniť
- Batériu nerozoberajte
- Nástroj ani batériu nevystavujte dažďu
- Povolená teplota okolia (nástroj/nabíjačka/akumulátor):
 - pri nabíjaní 4...40°C
 - pri prevádzke -20...+50°C
 - pri skladovaní -20...+50°C

UVYSVETLENIE SYMBOLOV UMIESTNENÝCH NA NÁSTROJI/AKUMULÁTORE

- 3 Pred použitím si prečítajte návod na obsluhu
- 4 Batérie po vhodnení do ohňa vybuchnú a preto batériu zo žiadneho dôvodu do ohňa nevhadzujte
- 5 Nástroj nevystavujte dažďu
- 6 Používajte ochranné okuliare a tlmíče hluku na uši
- 7 Nástroj, nabíjačku a batériu skladujte na miestach, kde teplota neprekročí 50°C
- 8 Nevhadzujte elektrické náradie a batérie do komunálneho odpadu
- 9 Dávajte pozor na spätný náraz reťazovej pily a vyhýbajte sa kontaktu špičkou lišty
- 10 Reťazovú pílu vždy používajte oboma rukami

POUŽITIE

- Návod na montáž 11
 - ! batériu vyberajte z nástroja
 - ! pri manipulácii s reťazovou pilou používajte vždy vhodné pracovné rukavice
 - reťazovú pílu postavte na rovnú plochu
 - odstráňte kryt A otočením aretačného gombíka B proti smeru pohybu hodinových ručičiek
 - pilový reťaz C založte do obežnej drážky čepele D
 - nasadte reťaz na hnacie ozubené koleso F a reťazovú lištu D tak, aby upínacia skrutka G a vodiace kolíky H pacovali do výrezu na reťazovej lište D
 - ! porovnajte polohu reťaze so symbolom smeru chodu reťaze E
 - skontrolujte, či sa všetky súčiastky nachádzajú na správnom mieste a či čepeľ s pilovou reťazou v tejto polohe dobre držia
 - namontujte kryt A podľa obrázka
 - v prípade potreby gombík na naplnenie reťaze K trochu pootočte, aby ste nastavili potrebnú polohu napínacieho čapu reťaze J k otvoru na čepeľi D
 - gombík na naplnenie reťaze K otočte len do takej miery, aby bola pilová reťaz iba mierne napnutá
 - utiahnite aretačný gombík B na upevňovacej skrutke G jeho otočením v smere pohybu hodinových ručičiek
- Nabíjanie batérie
 - ! prečítajte si bezpečnostné výstrahy a pokyny dodané s nabíjačkou
- Vybratie/vloženie batérie 2
- Indikátor nabitia akumulátora 12
 - Stlačením tlačidla indikátora úrovne nabitia batérie P zobrazíte aktuálnu úroveň nabitia batérie 12a
 - ! Keď po stlačení tlačidla P 12b začne blikať indikátor najnižšej úrovne nabitia batérie, znamená to, že batéria je prázdna
 - ! Keď začne blikať indikátor úrovni nabitia batérie 2 po stlačení tlačidla P 12c, znamená to, že batéria nemá povolený rozsah prevádzkových teplôt
- Ochrana batérie
 - Nástroj sa náhle vypína alebo sa nedá zapnúť v prípade, že

- záťaž je príliš vysoká --> odstráňte záťaž a reštartujte ho
- batéria nemá povolený rozsah prevádzkových teplôt od -20 do +50 °C --> indikátor úrovni nabitia batérie 2 začne po stlačení tlačidla P 12b blikať; počkajte, kým teplota batérie znova neklesne do povoleného prevádzkového rozsahu
- batéria je takmer vybitá (v záujme zaistenia ochrany pred hlbokým vybitím) --> batéria ukazuje nízku úroveň nabitia alebo indikátor nízkej úrovne nabitia batérie 12c po stlačení tlačidla P bliká; batériu nabite

! potom ako sa nástroj automaticky vypne, nestláčajte tlačidlo zapnúť/vypnúť, môže sa poškodiť batéria

- Naplnenie pilovej reťaze 13
 - ! batériu vyberajte z nástroja
 - reťazovú pílu postavte na rovnú plochu
 - skontrolujte, či články reťaze ležia správne vo vodiacej drážke čepele D
 1. aretačný gombík B uvoľnite iba do takej miery, aby bola čepeľ ešte pridržiavaná v danej polohe (nedemontujte ho)
 2. čepeľ trochu nadvihnite a držte ju v tejto polohe
 3. otočte gombík na naplnenie reťaze K nahor do takej miery, aby najspodnejšie články reťaze vyšli nahor a IBA sa dotýkali spodnej časti čepele D
 4. utiahnite aretačný gombík B jeho otočením v smere pohybu hodinových ručičiek
 5. uvoľnite čepeľ
 6. pilová reťaz je správne napnutá vtedy, keď sa dá v strednej polohe čepele nadvihnúť o cca 4 mm
 - ! napnutie pilovej reťaze treba skontrolovať vždy pred začiatkom práce s náradím, po uskutočnení niekoľkých prvých rezov a pri pílení pravidelne (každých 10 minút)
 - predovšetkým pri použití úplne novej reťaze treba na začiatku rátať so zvýšenou rozťažnosťou reťaze
 - životnosť pilovej reťaze závisí v rozhodujúcej miere od dostatočného mastenia a od správneho napnutia reťaze pri používaní
 - nenapínajte pilovú reťaz vtedy, keď je silne zahriata, pretože po ochladení sa skrúti a potom by bola na čepeľi príliš napnutá
- Mastenie 14
 - Životnosť reťaze a jej rezný výkon závisia od optimálneho mastenia reťaze; z tohto dôvodu sa počas používania reťazovej pily pilová reťaz prostredníctvom olejovej dýzy L 2 automaticky masť olejom na reťazové píly (na pilové reťaze)
 - ! reťazová píla sa nedodáva s náplňou oleja pre pilové reťaze; je veľmi dôležité, aby ste ju pred použitím naplnili olejom
 - ! používanie reťazovej pily bez oleja pre pilové reťaze alebo so stavom oleja pod značkou minima oleja má za následok poškodenie reťazovej pily
 - reťazovú pílu postavte na vhodnú podložku tak, aby sa uzáver olejovej nádržky M nachádzal hore
 - uzáver dskrutkujte a olejovú nádržku naplňte olejom pre reťazové píly (nie je súčasťou dodávky)
 - dajte pozor na to, aby sa do nádržky na olej nedostala žiadna nečistota
 - uzáver nádržky na olej naskrutkujte opäť na pôvodné miesto

! pred začiatkom práce a počas práce pravidelne kontrolujte hladinu oleja; doplňte olej, keď je hladina oleja pod ukazovateľom N

- náplň nádržky vystačí na prácu v rozsahu cca 15 minút, v závislosti od prestávok v práci a od intenzity práce

- nikdy nepoživatejete recyklovaný olej ani odpadový olej

! používajte iba biologicky odbúrateľný olej na reťazovú pílu

• Zapínanie/vypínanie ⑮

- ak chcete náradie zapnúť, stlačte najskôr bezpečnostný vypínač Q a potom potiahnite prepínač R

- vypnite nástroj uvoľnením tlačidla R

! po dokončení pílenia nezadržujte reťazovú pílu pomocou manipuláciou s predným chráničom ruk S ② (= brzda spatného razu)

• Brzda spatného razu ⑮

Brzda spatného razu je ochranný mechanizmus, ktorý sa iniciuje chráničom rúk S vtedy, keď náradie vykoná spätný ráz (pri kopnutí) -> reťaz sa zastaví v priebehu krátkej doby

Občas vykonajte s náradím funkčný test:

- posuňte chránič prednej rukoväte S smerom dopredu a reťazovú pílu nakrátko zapnite -> reťaz sa nesmie rozbehnúť

- ak chcete brzdú spätného rázu opäť uvoľniť, uvoľnite prepínač R a chránič prednej rukoväte S vráťte smerom dozadu

• Prevádzka nástroja

- držte reťazovú pílu vždy pevne oboma rukami (ľavou rukou za prednú rukoväť T a pravou rukou za zadnú rukoväť U); nikdy nerezte jednou rukou ⑰a

! predtým, ako sa reťaz dotkne dreva, musí už byť rozbehnutá na maximálnu rýchlosť

- používajte zachytávacie zuby V na zachytenie píly do dreva pred začatím pílenia ⑰a

- pri pílení hrubších konárov alebo kmeňov priložte drapákový doraz na hlbšie ležiaci bod (*) ⑰a

- pritom potiahnite reťazovú pílu smerom dozadu, aby ste uvoľnili drapákový doraz a mohli ho znova priložiť hlbšie; nevyberajte pritom reťazovú pílu z rezu

- pri pílení neprítlačajte pílovú reťaz silou, ale nechajte ju pracovať samu tým, že vytvárate pomocou drapákového dorazu V mierny pákový tlak

- s reťazovou pílou pracujte len vtedy, keď máte pevný postoj

- reťazovú pílu držte trochu vpravo od vlastného tela ⑰b

- nikdy nerezte nad výškou ramien ⑰c

- nikdy nepoužívajte reťazovú pílu s vystretými rukami; nepokúšajte sa píliť na ťažko prístupných miestach, alebo stojac na nejakom rebríku ⑰d

- najlepšie výsledky pri pílení dosiahnete vtedy, ak nebude rýchlosť reťaze pri pílení následkom preťažovania klesať

! zvýšte opatrnosť pri dokončovaní rezu; len čo píla dokončí rez, zaťaženie jej hmotnosťou sa neočakávane zmení (hrozí vážne nebezpečenstvo poranenia nôh a chodidiel)

! pílu vyberajte z rezu vždy výlučne vtedy, keď reťaz beží

• Rezanie kmeňov

- podprite kmeň tak, aby sa rez neuzatváral a aby sa reťaz píly pri

- práci nezablokovala kratšie kúsky dreva pred rezaním vyrovnajte a spoľahlivo ich upevnite

- vyhýbajte sa dotyku kameňov a klincov, pretože tieto by mohli byť vymrštené, mohli by poškodiť pílovú reťaz alebo spôsobiť vážne poranenia používateľovi alebo okolostojacím osobám

! keď píla beží, nedotýkajte sa ňou drôtených plotov alebo zeme

- pozdĺžne rezy vykonávajte s maximálnou opatrnosťou, pretože sa pri tejto práci nedá používať drapákový doraz V ②; reťazovú pílu vedte v plochom uhle, aby ste sa vyhli spätnému rázu píly

- pri pílení napnutého dreva, konárov alebo kmeňov hrozí pri obsluhu píly zvýšené nebezpečenstvo úrazu; v takomto prípade platí zásada maximálnej opatrnosti

(takéto práce by mali vykonávať výlučne iba vyučení pracovníci s praxou)

• Skraccovanie kmeňa stromu (delenie zofaťého stromu na časti)

- ak je to možné, mal by byť kmeň podložený konármi, hranolmi alebo klinmi a mal by byť podoprený

- dávajte pozor na svoj pevný postoj a na rovnomerné rozdelenie hmotnosti vášho tela na obe nohy

- keď je celá dĺžka kmeňa stromu položená podľa obrázka na zemi rovnomerne, pílte zhora ⑱a

- keď je kmeň stromu podoprený podľa obrázka na jednej strane, odrežte najprv 1/3 priemeru kmeňa stromu z dolnej strany a potom odrežte z hornej strany zvyšok vo výške dolného rezu ⑱b

- keď je kmeň stromu podoprený podľa obrázka na oboch koncoch, odreže sa najprv 1/3 priemeru kmeňa stromu z hornej strany a 2/3 sa potom odreže z dolnej strany do výšky horného rezu ⑱c

- pri rezaní na svahu stojte vždy nad kmeňom stromu

- aby ste si zachovali úplnú kontrolu v okamihu "prepílenia" ku koncu rezu redukujte prítlak, ale bez toho, aby ste uvoľnili pevné držanie reťazovej píly za obe rukoväte

! dávajte pozor na to, aby sa reťazová píla nedotkla zeme

- po ukončení rezania počkajte na úplné zastavenie pílovej reťaze, až potom reťazovú pílu z miesta rezu odložte

- motor reťazovej píly vždy vypínajte ešte predtým, ako prechádzate od jedného stromu k druhému

• Stínanie stromov ⑲

! reťazovou pílou sa smú stínať len také stromy, ktoré majú menší priemer kmeňa, ako je dĺžka čepele píly

! zabezpečte okruh okolo svojho pracoviska; dajte pozor na to, aby sa v priestore dopadu stromu nezdržovali žiadne osoby ani zvieratá

! nepokúšajte sa uvoľniť zablokovanú (zaseknutú) reťazovú pílu s bežiacim motorom; na vyslobodenie zablokovanej reťazovej píly použite drevené klíny

! pri práci nosťe vždy ochrannú prilbu, ktorá Vás ochráni pred padajúcimi konármi

PRED STÍNANÍM:

- ak súčasne orezávajú konáre a vytínajú stromy dve alebo viaceré osoby, mala by byť vzdialenosť medzi jednotlivými stínajúcimi a orezávajúcimi osobami rovná minimálne dvojnásobku výšky vytínaného stromu

- pri vytínaní stromov treba dávať pozor na to, aby neboli vystavené nebezpečenstvu žiadne iné osoby, aby padajúci strom nezasiahol žiadne prívodné vedenie a nespôsobil ani žiadne vecné škody (ak by hrozilo, že padajúci strom môže zasiahnuť elektrické vedenie, treba o tom ihneď informovať kompetentný energetický podnik)
- pri stínaní stromu na svahu by sa mala osoba obsluhujúca reťazovú pílu zdržiavať v teréne nad stínaným stromom, pretože po páde sa strom pravdepodobne skotúľa alebo zošmykne dle svahom
- pred samotným zoťatím stromu si treba naplánovať únikovú cestu a v prípade potreby si takúto cestu uvoľniť (úniková cesta by mala viesť od očakávanej línie pádu stromu šikmo smerom dozadu) ①9a
- pred zoťatím stromu treba zobrať do úvahy sklon stromu, polohu väčších konárov a smer fúkania vetra, aby sa mohol spoľahlivo odhadnúť budúci smer pádu stromu
- odstráňte zo stromu nečistotu, kamene, uvoľnenú kôru, klince, skoby a drôt

POSTUP STÍNANIA:

- vypílte v pravom uhle k smeru pádu stromu zásek (1 - 2) do hlĺky 1/3 priemeru kmeňa stromu podľa obrázka ①9b
- najprv urobte zdola vodorovný zásek (tým sa zabráni zablokovaniu pílovej reťaze alebo vodiacej lišty pri vykonávaní druhého rezu záseku)
- hlavný rez (3) treba nasadiť minimálne 50 mm nad vodorovným rezom záseku (hlavný rez urobte rovnobežne s vodorovným rezom záseku) ①9b
- hlavný rez urobte len do takej hlĺky, aby zostal stať ešte jeden trnož (podstolina), ktorý by mohol pôsobiť ako otočný pánt (tento trnož zabráni tomu, aby sa strom pri páde otočil a spadol nevhodným smerom; neprepíľte tento trnož)
- pri približovaní sa hlavného rezu k trnožu by mal strom začať padať
- ak by sa ukázalo, že strom možno nespadne do požadovaného smeru, alebo že sa nakloní späť a reťazovú pílu zablokuje, prerušte hlavný rez a reťazovú pílu vypnite; na otvorenie rezu a na vyvolanie pádu stromu do požadovanej línie pádu používajte klíny drevené, plastové alebo hliníkové ①9c
- keď strom začína padať, vyberte reťazovú pílu z rezu vypnite ju a odložte na zem, opustite nebezpečný priestor po naplánovanej únikovej ceste (dávajte pritom pozor na spadnuté konáre, aby ste sa nepotkli)
- Odstránenie konárov ②0
Pod termínom odstraňovanie konárov rozumieme odrezávanie konárov zoťatého stromu
 - pri odstraňovaní konárov nechajte najprv nedotknuté tie väčšie konáre, ktoré smerujú dole a podopierajú strom
 - odstraňujte menšie konáre podľa obrázka jediným rezom
 - tie konáre, ktoré sú z nejakého dôvodu pod napätím, treba odrezávať zdola smerom hore, aby ste zamedzili zablokovaniu reťazovej píly

ÚDRŽBA / SERVIS

- Tento nástroj nie je vhodný pre profesionálne použitie
- Nástroj neustále udržiavajte čistý (najmä vetracie štrbiny W ②)
- ! pred čistením vyberte akumulátor z nástroja

- tvarované teleso reťazovej píly vyrobené z plastu vyčistíte pomocou mäkkej kefy a čistou handričkou (nesmiete používať vodu ani žiadne rozpúšťadlá a leštiace prostriedky)
- po používaní v trvaní 1 až 3 hodiny demontujte kryt, čepeľ a reťaz a vyčistite ich pomocou kefy
- priestor pod krytom, reťazové koleso a upevnenie čepele vyčistite od všetkých usadenín pomocou mäkkej kefy a čistou handričkou
- olejovú dýzu vyčistite pomocou čistej handričky
- Pravidelne kontrolujte reťazovú pílu z hľadiska možného poškodenia, či nie je uvoľnená, vyšmyknutá alebo poškodená pílová reťaz, či nie sú uvoľnené alebo poškodené niektoré iné konštrukčné prvky náradia
- Pred použitím reťazovej píly vykonajte prípadne potrebné opravy alebo údržbu píly
- Fungovanie olejovej automatiky sa dá vyskúšať tak, že sa píla zapne a hrotom sa drží smerom ku kartónu alebo papieri položenému na zemi
- ! **nedotýkajte sa reťazou zeme (dodržiavajte bezpečnostnú vzdialenosť 20 cm)**
- ak sa pritom objavuje rastúca stopa po oleji, pracuje olejová automatika bezchybne
- ak sa napriek plnej olejovej nádržke žiadna olejová stopa neobjavuje, prečítajte si odsek "RIEŠENIE PROBLÉMOV" alebo obráťte sa na predajcu
- Pílová reťaz nikdy nebrúste svojpomocne. Vymeňte pílovú reťaz alebo si ju nechajte odborné naoštriť v servisnom stredisku SKIL.
- Ak by nástroj napriek starostlivej výrobe a kontrole predsa len prestal niekedy fungovať, treba dať opravu vykonať autorizovanej servisnej opravovni elektrického náradia SKIL
- pošlite nástroj **bez rozmontovania** spolu s dôkazom o kúpe; vášmu dilerovi alebo do najbližšieho servisného strediska SKIL (zoznam adries servisných stredísk a servisný diagram nástroja sú uvedené na www.skil.com)
- ! **pre zaslaním reťazovej píly nezabudnite bezpodmienečne vyprázdniť olejovú nádržku**
- Uvedomte si, že poškodenie spôsobené preťažením alebo nesprávnym zaobchádzaním bude zo záruky vylúčené (záručné podmienky spoločnosti SKIL nájdete na stránke www.skil.com alebo si ich vyžiadajte u svojho predajcu)
- Uskladnenie ②1
 - ak budete reťazovú pílu dlhší čas skladovať, vyčistite predtým pílovú reťaz a čepeľ
 - pred odložením nástroja, nezabudnite bezpodmienečne vyprázdniť olejovú nádržku
 - pri skladovaní nástroja naň nasadte chránič reťaze X
 - držiak na uskladnenie namontujte napevno Y na stenu pomocou 2 skrutiek (**nie sú súčasťou dodávky**) do vodorovnej polohy
 - nástroj skladujte **v miestnosti** na suchom a uzavretom mieste, mimo dosahu detí

RIEŠENIE PROBLÉMOV

- Nasledujúci zoznam obsahuje príznaky problémov, možné príčiny a opravné postupy (ak pomocou nich nie je možné problém určiť a odstrániť, obráťte sa na svojho predajcu alebo servisné stredisko)
- ! **V prípade elektrickej alebo mechanickej poruchy nástroj okamžite zastavte a vyberte batériu**

- ★ **Nástroj nefunguje**
 - je iniciovaná brzda spätného rázu -> vráťte rukoväť S ② do polohy
 - Prázdna batéria -> Nabite batériu
 - Horúca batéria -> Nechajte batériu vychladnúť
 - vnútorná chyba -> obráťte sa na predajcu/servisné stredisko
- ★ **Nástroj pracuje prerušovane**
 - chybné vnútorné spoje -> obráťte sa na predajcu/servisné stredisko
 - chybný vypínač -> obráťte sa na predajcu/servisné stredisko
- ★ **Pílová reťaz je suchá**
 - v olejovej nádržke niet oleja -> doplňte olej
 - odvodušňovanie uzáveru olejovej nádržky je upchaté -> vyčistiť uzáver olejovej nádržky
 - výtokový kanálik oleja je upchatý -> prečistiť výtokový kanálik oleja
- ★ **Reťaz nie je brzdená**
 - brzda spätného rázu/dobehová brzda je poškodená -> obráťte sa na predajcu/servisné stredisko
- ★ **Reťaz/vodiaca lišta sú horúce**
 - v olejovej nádržke niet oleja -> doplňte olej
 - odvodušňovanie uzáveru olejovej nádržky je upchaté -> vyčistiť uzáver olejovej nádržky
 - výtokový kanálik oleja je upchatý -> prečistiť výtokový kanálik oleja
 - napnutie reťaze je príliš veľké -> nastaviť napnutie reťaze
 - reťaz je tupá -> nabrúsiť reťaz, alebo ju nahradiť novou
- ★ **Nástroj neobvykle vibruje**
 - napnutie reťaze je príliš slabé -> nastaviť napnutie reťaze
 - reťaz je tupá -> nabrúsiť reťaz, alebo ju nahradiť novou
 - reťaz je opotrebovaná -> reťaz vymeniť
 - zuby pílovej reťaze majú nesprávny smer -> pílovú reťaz premontovať tak, aby mali zuby korektný smer

ZIVOTNÉ PROSTREDIE

- **Elektrické náradie, batérie, príslušenstvo a balenia nevyhadzujte do komunálneho odpadu** (len pre štáty EÚ)
 - podľa európskej smernice 2012/19/EG o nakladaní s použitými elektrickými a elektronickými zariadeniami a zodpovedajúcich ustanovení právnych predpisov jednotlivých krajín sa použité elektrické náradie musí zbierať oddelene od ostatného odpadu a podrobiť ekologicky šetrnej recyklácii
 - pripomenie vám to symbol ⑥, keď ju bude treba likvidovať

HLUK / VIBRÁCIE

- Merané podľa EN 62841 je úroveň akustického tlaku tohto nástroja 83,0 dB(A) (nepresnosť K = 3 dB) a úroveň akustického výkonu je 97,4 dB(A) (nepresnosť K = 1,7 dB), a vibrácie sú 3,9 m/s² (súčet vektorov troch smerov; nepresnosť K = 1,5 m/s²)
- Hladina emisií od vibrácií bola nameraná v súlade s normalizovaným testom uvedeným v norme EN 62841; môže sa používať na vzájomné porovnávanie náradia a

na predbežné posúdenie vystavenia účinkom vibrácií pri používaní náradia pre uvedené aplikácie

- používanie náradia na rôzne aplikácie, alebo v spojení s rôznymi alebo nedostatočne udržiavanými doplnkami môže značne **zvýšiť** úroveň vystavenia
- časové doby počas ktorých je náradie vypnuté alebo počas ktorých náradie beží ale v skutočnosti nevykonáva prácu môžu značne **znižovať** úroveň vystavenia

! chráňte sa pred účinkami vibrácií tak, že budete náradie a jeho príslušenstvo správne udržiavať, tak že nebudete pracovať so studenými rukami a tak že si svoje pracovné postupy správne zorganizujete

HR

Bežična motorna píla bez četkica 0534

UVOD

- Električni alat je predvíden za piljenje drva, kao i na rušenje drveća; može se koristiti za rezanje uzduž i poprečno na smjer vlakana
- Ovaj uređaj nije namijenjen profesionalnoj upotrebi
- Provjerite sadrži li paket sve dijelove prema nacrtu ②
- Ako vam dijelovi nedostaju ili su oštećeni, obratite se svom dobavljaču
- **Pažljivo pročitajte i sačuvajte ove upute za rukovanje** ③
- **Posebnu pažnju obratite na sigurnosne upute i upozorenja; pridržavajte ih se kako ne bi došlo do ozbiljnih ozljeda**

TEHNIČKI PODACI ①

Zamjenski lanac: 90PX045*

Zamjenska vodilica lanca: 124MLEA041

DIJELOVI ALATA ②

- A** Poklopac
- B** Gumb za blokiranje
- C** Lanac
- D** Vodilica lanca
- E** Simbol smjera gibanja i smjera rezanja
- F** Lančanic
- G** Svornjak za pričvršćenje
- H** Vodeće rebro mača
- J** Svornjak za natezanje lanca
- K** Gumb za natezanje lanca
- L** Sapnica za ulje
- M** Zatvarač spremnika za ulje
- N** Oznaka minimuma
- P** Pokazivač stanja napunjenosti baterije
- Q** Sigurnosni prekidač
- R** Prekidač
- S** Aktiviranje kočnice povratnog udara (štitnik za ruku)
- T** Prednja ručka
- U** Stražnja ručka
- V** Zahvatni zupci
- W** Otvori za strujanje zraka
- X** Štitnik lanca
- Y** Vodilica za odlaganje (**vijci nisu isporučeni**)

SIGURNOST

OPĆA SIGURNOSNA UPOZORENJA ZA ELEKTRIČNE ALATE

⚠ UPOZORENJE Pročitajte sva sigurnosna upozorenja, upute, ilustracije i specifikacije isporučene s ovim električnim alatom. Zbog nepridržavanja svih uputa koje su navedene u nastavku može doći do nastanka strujnog udara, požara i/ili teške ozljede.

Sva upozorenja i upute sačuvajte kao referencu za buduće upotrebe.

U daljnjem tekstu korišten pojam "električni alat" odnosi se na električne alate s priključkom na električnu mrežu (s mrežnim kablom) i na električne alate s napajanjem iz aku baterije (bez mrežnog kabela).

1) SIGURNOST NA RADNOM MJESTU

- Vaše radno područje održavajte čisto i uredno.**
Nered ili neosvijetljeno radno područje mogu doći do nezgoda.
- S uređajem ne radite u okolini ugroženoj eksplozijom, u kojoj se nalaze zapaljive tekućine, plinovi ili prašina.** Električni alati proizvode iskre koje mogu zapaliti prašinu ili pare.
- Djecu i ostale osobe držite dalje tijekom korištenja električnog alata.** Ako bi skrenuli pozornost sa posla mogli bi izgubiti kontrolu nad uređajem.

2) ELEKTRIČNA SIGURNOST

- Priključni utikač uređaja treba odgovarati utičnici.** Na utikaču se ni u kojem slučaju ne smiju izvoditi izmjene. Ne koristite adapterske utikače zajedno sa uređajima koji su zaštićeni uzemljenjem. Originalni utikač i odgovarajuće utičnice smanjuju opasnost od električnog udara.
- Izbjegavajte dodir tijela s uzemljenim površinama kao što su cijevi, centralno grijanje, štednjaci i hladnjaci.** Postoji povećana opasnost od električnog udara ako je vaše tijelo uzemljeno.
- Držite uređaj dalje od kiše ili vlage.** Prodiranje vode u električni uređaj povećava opasnost od električnog udara.
- Priključni kabel ne koristite za nošenje, vješanje ili za izvlačenje utikača iz utičnice.** Držite kabel dalje od izvora topline, ulja, oštirih rubova ili pomičnih dijelova uređaja. Oštećen ili usukan kabel povećava opasnost od električnog udara.
- Ako s električnim uređajem radite na otvorenom, koristite samo produžni kabel odobren za uporabu na otvorenom.** Primjena produžnog kabela prikladnog za uporabu na otvorenom smanjuje opasnost od električnog udara.
- Ako se ne može izbjeći uporaba električnog alata u vlažnoj okolini, upotrijebite sigurnosna sklopka za propuštanje u zemlju.** Upotrebom sigurnosne sklopke za propuštanje u zemlju smanjuje se opasnost od električnog udara.

3) SIGURNOST LJUDI

- Budite oprezni, pazite što činite i postupajte razumno kod rada s električnim alatom.** Ne koristite uređaj ako ste umorni ili pod utjecajem opojnih

sredstava, alkohola ili lijekova. Trenutak nepažnje kod uporabe uređaja može doći do ozbiljnih ozljeda.

- Nosite sredstva osobne zaštite i uvijek zaštitne naočale.** Nošenje sredstava osobne zaštite, kao što je zaštitna maska, sigurnosne cipele koje ne klize, zaštitne kacige ili štitičnika za sluh, ovisno od vrste i primjene električnog alata, smanjuje opasnost od nezgoda.
 - Izbjegavajte nehotično puštanje u rad. Prije nego što ćete utaknuti utikač u utičnicu i/ili staviti aku-bateriju, provjerite je li električni alat isključen.** Ako kod nošenja električnog alata imate prst na prekidaču ili se uključen uređaj priključi na električno napajanje, to može dovesti do nezgoda.
 - Prije nego što uređaj uključite, uklonite alate za podešavanje ili vijčane ključeve.** Alat ili ključ koji se nalazi u rotirajućem dijelu uređaja može doći do nezgoda.
 - Ne preценjujte svoje sposobnosti. Zauzmite siguran i stabilan položaj tijela i držite u svakom trenutku ravnotežu.** Na taj način možete uređaj bolje kontrolirati u neočekivanim situacijama.
 - Nosite prikladnu odjeću. Ne nosite široku odjeću ili nakit. Kosu i odjeću držite dalje od pomičnih dijelova.** Široku odjeću, dugu kosu ili nakit mogu zahvatiti pomični dijelovi.
 - Ako se mogu montirati naprave za usisavanje i hvatanje prašine, provjerite da li su iste priključene i da li se pravilno koriste.** Primjena naprave za usisavanje može smanjiti ugroženost od prašine.
 - Nemojte postati previše bezbrižni i zanemariti sigurnosne upute zato što alat često upotrebljavate i smatrate da ste ga dobro poznali.** Samo jedan trenutak nepažnje dovoljan je za nastanak ozbiljnih ozljeda.
- ### 4) BRIŽLJIVA UPORABA ELEKTRIČNIH ALATA
- Ne preopterećujte uređaj. Koristite za vaše radove za to predviđen električni alat.** S odgovarajućim električnim alatom radit ćete bolje i sigurnije, u navedenom području učinka.
 - Ne koristite električni alat čiji je prekidač neispravan.** Električni alat koji se više ne može uključiti ili isključiti, opasan je i treba se popraviti.
 - Alat prije podešavanja, izmjene pribora i odlaganja isključite iz izvora napajanja i/ili izvadite komplet baterije, ako se vadi iz uređaja.** Ovim mjerama opreza izbjeći će se nehotično uključivanje električnog alata.
 - Nekorištene električne alate spremite izvan dosega djece. Ne dopustite da uređaj koriste osobe koje s njim nisu upoznate ili koje nisu pročitale upute za uporabu.** Električni alati su opasni ako ih koriste neiskusne osobe.
 - Redovno održavajte električne alate i pribor.** Kontrolirajte da li pomični dijelovi uređaja besprijekorno rade i da nisu zaglavljani, te da li su dijelovi polomljeni ili tako oštećeni da negativno djeluju na funkciju uređaja. Popravite oštećene dijelove prije uporabe uređaja. Mnoge nezgode imaju svoj uzrok u loše održavanim uređajima.
 - Rezne alate održavajte oštirim i čistim.** Pažljivo održavani rezni alati s oštirim oštricama neće se zaglaviti i lakši su za vođenje.
 - Koristite električne alate, pribor, radne alate, itd., prema navedenim uputama.** Pri tome uzmite u obzir radne uvjete i radove koje se izvode. Uporaba

električnih alata za neke druge primjene različite od predviđenih, može doći do opasnih situacija.

- h) **Drške i zahvatne površine održavajte suhima, čistima i pazite da na njih ne dospiju ulje ili mast.** Skliske drške i zahvatne površine onemogućuju sigurno rukovanje i alat se teško kontrolira u neočekivanim situacijama.
- 5) **BRIŽLJIVA UPORABA AKUMULATORSKIH UREĐAJA**
 - a) **Aku-baterije punite samo s punjačima koje preporučuje proizvođač.** Punjač koji je prikladan za jednu određenu vrstu aku-baterije, postoji opasnost od požara ako bi se koristio s nekom drugom aku-baterijom.
 - b) **Koristite isključivo samo aku-baterije koje su za određene električne alate predviđene.** Uporaba neke druge aku-baterije može doći do ozljeda i opasnosti od požara.
 - c) **Nekorištenu aku-bateriju držite dalje od uredskih spajalica, kovanica, ključeva, čavala, vijaka ili drugih sitnih metalnih predmeta koji bi mogli prouzročiti premošćenje, kontakata.** Kratki spoj između kontakata aku-baterije može doći do opekline ili do požara.
 - d) **Kod pogrešne primjene aku-baterije tekućina može iz nje isteći. Izbjegavajte dodir s ovom tekućinom. Kod slučajnog dodira s tekućinom, odmah s vodom isprati. Ako bi tekućina dospjela u oči, odmah zatražite liječničku pomoć.** Istekla tekućina može doći do nadražaja kože ili opekline.
 - e) **Ne upotrebljavajte oštećene ili izmijenjene komplete baterija ni alate.** Oštećene ili izmijenjene baterije podložne su nepredvidivom ponašanju i mogu uzrokovati požar, eksploziju ili ozljede.
 - f) **Držite alat i komplet baterija dalje od vatre i visokih temperatura.** Izlaganje vatri ili temperaturi višoj od 130°C može uzrokovati eksploziju.
 - g) **Poštujte sve upute za punjenje i komplet baterija i alat ne punite pri temperaturama izvan vrijednosti koje su propisane i navedene u uputama.** Nepravilno punjenje ili punjenje pri temperaturama višim od propisanih može oštetiti bateriju i povećati opasnost od požara.
- 6) **SERVISIRANJE**
 - a) **Popravak uređaja prepustite samo kvalificiranom stručnom osoblju i samo s originalnim rezervnim dijelovima.** Na taj će se način postići održanje stalne sigurnosti uređaja.
 - b) **Nikada ne servisirajte oštećene komplete baterija.** Servisiranje kompleta baterija smiju obavljati isključivo proizvođači i ovlašteni serviseri.

UPUTE ZA SIGURNOST ZA LANČANE PILE

OPĆA UPOZORENJA O MOTORNOJ PILI

- a) **Dok je motorna pila u pogonu, držite sve dijelove tijela podalje od lanca pile.** Prije pokretanja motorne pile pazite da lanac pile nije u dodiru s predmetima iz okoline. Trenutak nepažnje tijekom rukovanja motornom pilom može uzrokovati uplitanje odjeće ili dijelova tijela u lanac pile.
- b) **Lančanu pilu uvijek držite sa desnom rukom na stražnjoj ručci i sa lijevom rukom na prednjoj ručci.** Čvrsto držanje lančane pile u obrnutom radnom položaju povećava opasnost od ozljeda i ne smije se koristiti.

- c) **Motornu pilu držite samo za izolirane površine namijenjene za držanje zato što lanac pile može dodirivati skriveno ožičenje.** Lanci pile koji sadrže žicu pod naponom mogu provoditi struju kroz sve metalne dijelove motorne pile i izložiti rukovatelja opasnosti od strujnog udara.
- d) **Nosite zaštitu za oči. Preporučuje se dodatna zaštitna oprema za uši, glavu, ruke, noge i stopala.** Odgovarajućom zaštitnom opremom umanjit će se tjelesne ozljede prouzrokovane letjećim otpadom ili slučajnim kontaktom s lancem pile.
- e) **Motornom pilom nemojte rukovati ako se nalazite na stablu, na ljestvama, na krovu ili kakvom drugom nestabilnom potpornju.** Rukovanjem motornom pilom na ovaj način može se dovesti do teške tjelesne ozljede.
- f) **Uvijek pazite na čvrsti i stabilan položaj tijela i lančanu pilu koristite uvijek samo kada stojite na čvrstoj, sigurnoj i ravnoj podlozi.** Klizava podloga ili nestabilna površina stajanja, kao i rad na ljestvama, mogu dovesti do gubitka ravnoteže ili do gubitka kontrole nad lančanom pilom.
- g) **Prilikom rezanja grane koja je nategnuta, pazite na njezin povratni trzaj.** Kada se otpusti nategnutost vlakana u drvu, grana koja je nategnuta rukovatelja može udariti i/ili dovesti do toga da je motorna pila bez nadzora.
- h) **Budite posebno oprezni kod rezanja niskog grmlja i mladog drveća.** Tanki materijal bi se mogao zaplesti u lanac pile i omotati se oko vas ili vas izvesti iz ravnoteže.
- i) **Lančanu pilu nosite za prednju ručku i u isključenom stanju i lančanu pilu držite odmaknuto od tijela.** Kod transporta ili spremanja lančane pile uvijek treba navući zaštitni pokrov. Pažljivim rukovanjem sa lančanom pilom smanjuje se vjerojatnost dodira sa lancem pile koji je u pokretu.
- j) **Pratite upute za podmazivanje, zatezanje lanca i zamjenu vodilice i lanca.** Nepravilno zategnut ili podmazan lanac može puknuti ili povećati mogućnost povratnog trzaja.
- k) **Režite samo drvo. Ne upotrebljavajte motornu pilu u svrhe kojima nije namijenjena. Na primjer: ne upotrebljavajte motornu pilu za rezanje metala, plastike, zidnih površina ili građevinskih materijala koji nisu drveni.** Upotreba motorne pile u radnjama kojima ona nije namijenjena može dovesti do opasne situacije.
- l) **Ne pokušavajte oboriti stablo dok niste vidjeli opasnosti i kako ih izbjeći.** Rukovatelj ili prisutna osoba može pretrpjeti tešku ozljedu prilikom obaranja stabla.
- m) **Prilikom uklanjanja zaglavljelog materijala, spremanja ili servisiranja motorne pile pridržavajte se svih uputa. Prekidač mora biti isključen, a baterijski komplet izvađen.** Neočekivana aktivacija motorne pile prilikom čišćenja zaglavljelog materijala ili servisiranja može rezultirati teškim tjelesnim ozljedama.

UZROCI I IZBJEGAVANJE POVRTNOG UDARA

Povratni udar može se pojaviti kada vrh vodilice dodirne neki predmet ili kada se drvo savije i uklješti lanac pile u rezu. Dodir sa vrhom vodilice može u nekim slučajevima dovesti do neočekivane reakcije usmjerene prema natrag, kod čega će se vodilica odbiti prema gore i u smjeru osobe koja radi sa pilom.

Zaglavljivanje lanca pile na gornjem rubu vodilice, može vodilicu brzo odbaciti natrag u smjeru osobe koja radi sa pilom.

Bilo koja od ovih reakcija može prouzrokovati da izgubite kontrolu nad pilom, što može dovesti do teške tjelesne ozljede. Nemojte se isključivo pouzdavati u sigurnosne uređaje ugrađene u pilu. Kao rukovatelj motornom pilom, trebali biste poduzeti nekoliko koraka kako biste, prilikom piljenja, izbjegli nesreću ili ozljedu.

Povratni udar rezultat je pogrešnog rada s motornom pilom i/ili neprikladnih radnih postupaka ili stanja i može se izbjeći poduzimanjem odgovarajućih dolje navedenih mjera:

- a) **Čvrsto držite pilu, palčevima i prstima čvrsto obgrlite ručke motorne pile, a tijelo i ruke postavite na način da vam se omogućuje izdržavanje sila povratnog udara.** Sile povratnog udara rukovatelj može nazirati ako se poduzmu odgovarajuće mjere opreza; ne ispuštajte hvat motorne pile.
- b) **Nemojte se pretjerano istežati i ne režite u visini iznad ramena.** Ovime se sprječava nenamjerni kontakt s vrhom i omogućuje bolji nadzor nad motornom pilom u neočekivanim situacijama.
- c) **Upotrebljavajte samo vodive šipke i lance pile koje je naznačio proizvođač.** Neispravna zamjena vodivih šipki i lanaca pile može dovesti do puknuća lanca i/ili povratnog udara.
- d) **Slijedite upute proizvođača vezane uz oštrenje i održavanje lanca pile.** Smanjenje visine mjerača dubine može dovesti do povratnog udara.

DODATNE UPUTE ZA SIGURAN RAD

SIGURNOST LJUDI

- **Sa lančanom pilom ne smiju raditi djeca i maloljetnici, osim šegrtla starijih od 16 godina, pod nadzorom. Isto se odnosi na osobe koje nisu upoznate ili su nedovoljno upoznate sa rukovanjem lančanom pilom.** Ove upute za rad trebaju uvijek biti dostupne. Sa lančanom pilom ne smiju raditi osobe koje su fizički iscrpljene ili nesposobne za rad.
- Preporučuje se da korisnika ove lančane pile prije njenog prvog puštanja u rad, iskusni stručnjak na osnovi praktičnih primjera uputi u rukovanje lančanom pilom i u korištenje sredstava zaštite; kao prva vježba se treba provesti piljenje trupca na stalku za piljenje ili na postolju
- **Ne dodirujte rotirajući lanac pile**
- Uvijek se služite odobrenom zaštitnom opremom, čime se umanjuje opasnost od ozljede materijalom koji se uokolo raspršuje i slučajnim kontaktom s lancem pile:
 - Zaštitna kaciga, kada postoji opasnost od grana koje padaju i sl
 - Zaštita za uši
 - Zaštitne naočale ili maska za lice
 - Zaštitne rukavice za rukovanje pilom
 - Zaštitne hlače za rukovanje pilom
 - Zaštitne čizme za rukovanje pilom, čelična zaštita za prste i protuklizni potplati
- **Sa lančanom pilom ni u kojem slučaju ne radite blizu ljudi, djece ili životinja**
- **Sa lančanom pilom ni u kojem slučaju ne radite nakon konzumacije alkohola, opijata ili nakon uzimanja lijekova koji omamljuju**
- Pobrinite se da se djeca ne igraju ovim alatom

NAKON UPORABE

- Uvijek isključite uređaj i izvadite bateriju
 - ako ostavljate uređaj bez nadzora
 - prije čišćenja zaglavljenog materijala
 - prije provjere, čišćenja ili rada na uređaju
 - nakon udara u strano tijelo
 - uvijek kada uređaj počne nenormalno vibrirati
- Uređaj spremite **unutra** na suho mjesto nedostupno za djecu
 - pohranite baterijski sklop odvojeno od uređaja

AKU-BATERIJE

- **Isporučena je baterija djelomično napunjena** (da biste zajamčili potpuni kapacitet baterije, bateriju u potpunosti napunite punjačem prije prve uporabe električnog alata)
- **S ovim alatom rabite samo sljedeće baterije i punjače**
 - Baterija marke SKIL: BR1*31****
 - Punjač marke SKIL: CR1*31****
- Ne rabite bateriju kada je oštećena; treba je zamijeniti
- Ne rastavljajte bateriju
- Ne izlažite kiši alat/bateriju
- Dopuštena okolišna temperatura (uređaj/punjač/baterija):
 - kod punjenja 4...40°C
 - tijekom rada -20...+50°C
 - kod skladištenja -20...+50°C

POJAŠNJENJE SIMBOLA NA UREĐAJU/BATERIJU

- ③ Prije upotrebe pročitajte korisnički priručnik
- ④ U dodiru s vatrom baterije će eksplodirati, stoga ne spaljujte bateriju iz bilo kojih razloga
- ⑤ Uređaj nikada ne izlažite kiši
- ⑥ Nositi zaštitne naočale i štitnike za sluh
- ⑦ Uređaj/punjač/bateriju spremajte uvijek kod temperatura prostorije nižih od 50°C
- ⑧ Ne bacajte električne alate i baterij u kućni otpad
- ⑨ Vodite računa o povratnom udarcu lanca i izbjegavajte dodirivanje vrha mača
- ⑩ Motornu pilu uvijek koristite dvjema rukama

POSLUŽIVANJE

- Upute za sklapanje ⑪
- **! bateriju uklonite iz alata**
- **! kod rukovanja sa lancem pile uvijek treba nositi zaštitne rukavice**
 - lančanu pilu odložiti na ravnu površinu
 - uklonite poklopac A okretanjem gumba za blokiranje B u smjeru suprotnom od kazaljke na satu
 - list pile C umetnuti u kružni utor mača D
 - postavite lanac na pogonski lančanik F i vodilicu lanca D tako da vijak za pričvršćivanje G i usmjerna rebra H stanu u utor za klin vodilice D
- **! paziti na pravilan smjer kretanja; lanac usporediti sa simbolom smjera kretanja E**
 - provjerite da li su svi dijelovi dobro postavljeni i da se mač s lancem drži u ovom položaju
 - ugradite poklopac A, kao na ilustraciji
 - ukoliko je potrebno, gumb za natezanje K lanca malo okrenuti, kako bi se svornjak za natezanje lanca J centrirao na otvoru mača D
 - gumb za natezanje lanca K toliko okrenuti da je lanac pile samo malo nategnut
 - pritegnite gumb za blokiranje B na svornjak za pričvršćenje G okretanjem u smjeru kazaljke na satu

- Punjenje aku-baterije
! pročitate sigurnosna upozorenja i upute isporučene s punjačem
- Uklanjanje/ugradnja baterije ②
- Pokazivač stanja napunjenosti baterije ⑫
 - pritisnite gumb pokazivača razine napunjenosti baterije P radi prikaza aktualne razine napunjenosti baterije ⑫a
 - ! kada najniža razina baterije započne bljeskati nakon pritiska gumba P ⑫b, baterija je prazna**
 - ! kada 2 razine pokazivača baterije započnu bljeskati nakon pritiska gumba P ⑫c, baterija nije unutar dopuštenog radnog temperaturnog raspona**
- Zaštita baterije
Uređaj se iznenadno isključuje ili ne može uključiti, kada je
 - **opterećenje previsoko** --> uklonite opterećenje i ponovno pokrenite
 - **temperatura baterije nije unutar dopuštenog radnog temperaturnog raspona od -20 do +50 °C** --> 2 razine pokazivača razine baterije počinju bljeskati pri pritiskanju gumba P ⑫b; pričekajte dok se baterija ne vrati unutar dopuštenog radnog temperaturnog raspona
 - **baterija je gotovo prazna (za zaštitu od potpunog pražnjenja)** --> niska razina baterije ili bljeskajuća niska razina baterije ⑫c pokazuje se putem pokazivača stanja napunjenosti baterije pri pritiskanju gumba P; napunite bateriju
 - ! nemojte dalje pritiskati prekidač za uključivanje/isključivanje nakon što se alat automatski isključio; time možete oštetiti bateriju**
- Natezanje lanca pile ⑬
! bateriju uklonite iz alata
 - lančanu pilu odložiti na ravnu površinu
 - provjerite da li su članci lanca pravilno sjeli u vodeći prorez mača D
 1. otpustite gumb za blokiranje B dok ne bude samo još držao mač na mjestu (**ne uklanjajte**)
 2. malo podignite mač i zadržite ga u tom položaju
 3. okrenite gumb za natezanje lanca K prema gore dok se ne podignu najniže karike i TEK dodirnu dno mača D
 4. pritegnite gumb za blokiranje B okretanjem u smjeru kazaljke na satu
 5. otpustite mač
 6. lanac pile je pravilno nategnut kada se on u sredini može nadići za cca. 4 mm
 - ! zategnutost lanca provjerite prije početka rada, nakon prvih rezova i tijekom piljenja i redovito nakon svakih 10 minuta**
 - posebno kod novih lanaca pile treba u početku računati sa povećanim izduženjem
 - vijek trajanja lanca pile u znatnoj mjeri ovisi od zadovoljavajućeg podmazivanja i pravilne zategnutosti
 - lanac pile ne natežite ako je jako zagrijan, jer se nakon ohlađivanja skuplja i u tom slučaju suviše pritišće mač
- Podmazivanje ⑭
Vijek trajanja i učinak rezanja lančane pile ovise od optimalnog podmazivanja; zbog toga se lančana pila tijekom rada, kroz sapnicu za ulje L ② automatski podmazuje sa uljem za prljanjanje lanca pile
! lančana pila se ne isporučuje napunjena sa uljem za prljanjanje lanca pile; važno je da se prije

- uporabe lančana pila napuni sa ovim uljem**
- ! rad lančane pile bez ulja za prljanjanje lanca pile ili kod razine ulja ispod oznake minimuma, može dovesti do oštećenja lančane pile**
 - stavite lančanu pilu na prikladnu podlogu, sa zatvaračem spremnika za ulje M okrenutim prema gore
 - odvijte zatvarač i napunite spremnik sa uljem za prljanjanje lanca pile
 - kod toga pazite da u spremnik za ulje ne uđe prljavština
 - ponovno navrnite zatvarač spremnika za ulje
 - ! provjerite razinu ulja prije početka i redovito tijekom rada; dopunite ulje kada je razina ulja ispod indikatora N**
 - jedno punjenje je dovoljno za cca. 15 minuta rada, ovisno od stanjki i intenziteta rada
 - nikada ne koristiti reciklirano ulje ili staro ulje
 - ! upotrebljavajte samo ulje za motornu pilu koje je biorazgradivo**
- Uključivanje/isključivanje ⑮
 - alat uključite pritiskom na sigurnosni prekidač Q, a zatim povucite prekidač R
 - isključite alat otpuštanjem prekidača R
 - ! nakon rezanja lančanu pilu ne zaustavljati pritiskom na prednji štitnik za ruke S ② (= kočnica povratnog udara)**
- Kočnica povratnog udara ⑯
Kočnica povratnog udara je zaštitni mehanizam koji se aktivira kod povrata uređaja preko prednje zaštite ruku S --> lanac će se zaustaviti u toku kratkog vremena
Povremeno treba provesti test funkcije:
 - prednji štitnik za ruke S pomaknuti naprijed i lančanu pilu na kratko uključiti --> lanac se ne smije pokrenuti
 - da bi se ponovno deblokirala kočnica povratnih udara, otpustite prekidač R i prednji štitnik za ruke S povući natrag
- Posluživanje uređaja
 - lančanu pilu uvijek držite čvrsto sa obje ruke (lijevu ruku na prednjoj ručci T a desnu ruku na stražnjoj ručci U); nikada ne pilite držeći pilu samo jednom rukom ⑰a
 - ! prije kontakta sa drvom koje će se piliti, lanac pile mora se kretati punom brzinom**
 - uporabite zahvatne zupce V kako biste pilu učvrstili na drvu prije početka piljenja ⑰a
 - tijekom piljenja čeljusni graničnik koristite kao polugu (*) ⑰a
 - kod piljenja debljih grana čeljusni graničnik treba staviti na nižu točku; za to lančanu pilu povucite prema natrag da bi se čeljusni graničnik oslobodio i ponovno ga stavite na nižu točku; kod toga ne vadite lančanu pilu iz reza
 - kod piljenja ne pritišćite sa silom na lanac pile, nego je pustite da radi, tako što ćete preko čeljusnog graničnika V proizvesti manji polužni pritisak
 - sa lančanom pilom radite samo ako ste zauzeli stabilan i siguran položaj tijela
 - lančanu pilu držite malo desno od vašeg tijela ⑰b
 - ne pilite nikada preko visine ramena ⑰c
 - sa lančanom pilom nikada ne radite sa izduženim rukama; ne pokušavajte piliti na teško dostupnim mjestima ili stojeći na ljestvi ⑰d
 - najbolji rezultati piljenja će se postići ako se brzina lanca ne smanjuje pod djelovanjem preopterećenja
 - ! oprez na kraju reza piljenja; čim se sa lančanom pilom može slobodno rezati, neočekivano se**

mijenja sila težine (postoji opasnost od ozljeda za noge i stopala)

! lančanu pilu izvadite iz reza samo dok je lanac pile u pokretu

- Piljenje trupaca
 - oslonite trupac da se rez ne može zatvoriti i lanac pile ukliještiti
 - kraće komade drva prije piljenja izravajte i stegnite
 - izbjegavajte sa lancem pile dodirivanje kamenja i čavala jer isti mogu odletjeti, oštetiti lanac pile ili prouzročiti ozbiljne ozljede osobe koja radi sa pilom ili osoba oko lančane pile
- **! sa lančanom pilom dok radi ne dodirujte žičane ograde ili tlo**
 - uzdužne rezove izvodite sa posebnom pažnjom, budući da se ne može koristiti čeljusni graničnik V (2); lančanu pilu vodite pod manjim kutom, kako bi se izbjegao povratni udar
 - kod piljenja zategnutih komada drva, grana ili stabala postoji povećana opasnost od nezgoda (**takve radove smiju izvoditi samo kvalificirane osobe**)
- Rezanje stabla na određene dužine
 - ukoliko je moguće, stablo treba podložiti pomoću grana, gredica ili klinova i ostaviti tako oslonjeno
 - kod toga pazite na siguran i stabilan položaj vašeg tijela i na jednoličnu raspodjelu težine vašeg tijela na oba stopala
 - kada je čitava dužina stabla jednolično oslonjena, počnite piliti odozgo prema dolje (19a)
 - ako je stablo oslonjeno na jednom kraju, najprije zarezite 1/3 promjera stabla sa donje strane; a zatim ostatak sa gornje strane, na visini donjeg reza (19b)
 - ako je stablo oslonjeno na oba kraja, najprije zarezite 1/3 promjera stabla sa gornje strane; a zatim 2/3 sa donje strane, na visini gornjeg reza (19c)
 - kod radova piljenja na obronku, uvijek stojte iznad stabla
 - da bi se u trenutku „prorезivanja“ održala puna kontrola nad stablom, prema kraju reza smanjite pritisak, bez otpuštanja čvrstog zahvata na ručkama lančane pile

! kod toga pazite da lanac pile ne dodirne tlo

- nakon završenog reza, prije uklanjanja lančane pile pričekaite da se lanac pile zaustavi
- uvijek prije prelaska sa stabla na stablo isključite motor lančane pile

• Rušenje stabala (19)

! sa lančanom pilom smiju se rušiti samo stabla čiji je promjer trupca manji od dužine mača pile

! osigurajte radno područje; pazite da se u području padanja stabla ne zadržavaju ljudi ili životinje

! ne pokušavajte ukliještiti lanac pile oslobađati pomoću motora koji radi; za oslobađanje ukliještenog lanca pile koristite drvene klinove

! nosite uvijek zaštitnu kacigu, kako bi se zaštitili od padajućih grana

PRRIJE PUNJENJA:

- ako istodobno dvije ili više osoba istodobno režu i ruše stabla, tada razmak između rušenog stabla i osobe koja ruši stablo treba iznositi najmanje dvostruku visinu rušenog stabla
- kod rušenja stabala pazite da druge osobe ne budu izložene opasnosti, da stablo ne padne na energetske vodove i da ne nastanu nikakve materijalne štete (ako bi stablo došlo u kontakt sa energetskim vodovima,

tada o tome treba odmah obavijestiti distributera energenta)

- kod radova piljenja na obroncima, osoba koja radi sa lančanom pilom treba se zadržavati na terenu iznad stabla koje se ruši, jer će se stablo nakon rušenja vjerojatno otkotrljati ili otklizati nizbrdo
- prije rušenja stabla, prethodno treba planirati put za evakuaciju (put za evakuaciju treba od očekivane linije pada voditi koso prema natrag) (19a)
- prije rušenja stabla treba uzeti u obzir prirodni nagib stabla, položaj većih grana i smjer vjetrova, da bi se mogao procijeniti smjer pada stabla
- sa stabla treba ukloniti prljavštinu, kamenje, oslobodenu koru, čavle, spajalice i žicu

POSTUPAK PUNJENJA:

- zarezite jedan zarez (1 - 2) pod pravim kutom na smjer rušenja, dubine jednake 1/3 promjera stabla, kao što je prikazano na slici (19b)
 - načinite najprije donji vodoravni zarez (na taj će se način izbjeći ukliještenje lanca pile ili vodilice kod zarezivanja drugog zareza)
 - zarezite zarez za rušenje (3) najmanje 50 mm iznad vodoravnog zareza (načinite zarez za rušenje paralelno sa vodoravnim zarezom) (19b)
 - načinite zarez za rušenje toliko dubokim da zaostane još jedan segment koji može djelovati kao zglobov (ovaj će segment spriječiti da se stablo okrene kod pada i da padne u pogrešnom smjeru; ovaj segment ne prorезite do kraja)
 - kod približavanja reza za rušenje vodećem segmentu stablo treba početi padati
 - ako bi se pokazalo da stablo neće pasti u traženom smjeru ili će se nagnuti prema natrag i ukliještiti lanac pile, prekinite rezanje za rušenje stabla i isključite lančanu pilu; za proširenje reza i za rušenje stabla u traženoj liniji padanja upotrijebite klinove od drva, plastike ili aluminija (19c)
 - kada stablo počne padati, uklonite lančanu pilu uz reza, isključite je i odložite na stranu; područje opasnosti napustite planiranim putem za bijeg (pazite na otpale grane da se na njih ne spotaknete)
- Obreživanje grana (20)
Nakon rušenja stabla sa njega obrežite grane
 - kod obreživanja ostavite neobrezane veće grane okrenute prema dolje, a na koje je stablo oslonjeno
 - manje grane prema slici obrežite sa jednim rezom kao što je prikazano na slici
 - grane koje su upete prednaprezanjem obrežite odozdo prema gore, kako bi se izbjeglo ukliještenje lanca pile

ODRŽAVANJE / SERVISIRANJE

- Ovaj uređaj nije namijenjen profesionalnoj upotrebi
- Uvijek držite alat čistim (osobito otvore za provjetravanje W (2))

! bateriju uklonite iz alata prije čišćenja

- profilno plastično kućište lančane pile čistiti mekom četkom i čistim krpama (ne smije se koristiti voda, otapala i sredstva za poliranje)
- nakon vremena rada od 1 do 3 sata, demontirati pokrov, mač i lanac i očistiti četkom
- područje ispod pokrova, lančanika i pričvršćenja mača očistiti četkom i čistim krpama od prljavštine

- sapnicu sa ulje očistiti čistim krpama
- Lančanu pilu redovito ispitati na očigledne nedostatke, kao što je labav, obješen ili oštećen lanac pile, slabo pričvršćenje i istrošeni ili oštećeni dijelovi
- Prije primjene lančane pile treba provesti potrebne popravke ili radove održavanja
- Djelovanje automatskog podmazivanja lanca može se ispitati tako da se pila uključi i s vrhom drži u smjeru kartona ili papira na tlu
- ! **pažnja, tlo ne dodirivati s lancem (održavati sigurnosni razmak od 20 cm)**
- ako bi se kod toga pokazali povećani tragovi ulja, znači da automatika ulja djeluje besprijekorno
- ako se unatoč punom spremniku za ulje ne pokažu nikakvi tragovi ulja, pročitati poglavlje "RJEŠAVANJE PROBLEMA" ili obratite se svom dobavljaču
- Nikada sami nemojte oštriti lanac pile. Zamijenite lanac pile ili neka vam isti lanac ponovno naoštiri stručna osoba u servisnoj stanici poduzeća SKIL.
- Ako bi uređaj unatoč brižljivih postupaka izrade i ispitivanja ipak prestao raditi, popravak treba prepustiti ovlaštenom servisu za SKIL električne alate
- uređaj treba **nerastavljeno** predati, zajedno s računom o kupnji u najbližu SKIL ugovornu servisnu radionicu (popise servisa, kao i oznake rezervnih dijelova uređaja možete naći na adresi www.skil.com)

! **prije otpreme lančane pile treba neizostavno isprazniti spremnik za ulje**

- Imajte na umu kako jamstvo ne obuhvaća štete nastale zbog preopterećenja ili nepravilnog rukovanja alatom (za uvjete iz SKIL jamstva, posjetite www.skil.com ili upitajte svog prodavača)
- Odlaganje ②
 - ukoliko lančana pila treba dulje vrijeme ostati uskladištena, lanac pile i mač treba očistiti
 - kada odlazete uređaj, spremnik za ulje mora se bez ostatka isprazniti
 - kada odlazete uređaj, stavite štitnik lanca X
 - sigurno montirajte vodilicu za odlaganje Y na zid pomoću 2 vijka (**nisu isporučeni**) i horizontalno je poravnajte
 - uređaj spremite **unutra** na suho mjesto nedostupno za djecu

RJEŠAVANJE PROBLEMA

- Na sljedećem popisu prikazani su simptomi problema, mogući uzroci i korektivne mjere (ako na taj način ne otklonite problem, obratite se dobavljaču ili servisu)
- ! **u slučaju električnog ili mehaničkog kvara, odmah isključite uređaj i izvadite bateriju**

- ★ Uređaj ne radi
 - aktivira kočnica povratnog udara -> štitnik za ruke S ② vratiti natrag u položaj
 - prazna baterija -> napunite bateriju
 - vruća baterija -> pustite da se baterija ohladi
 - unutarnji kvar -> obratite se dobavljaču/servisu
- ★ Uređaj radi isprekidano
 - kvar unutarnjeg ožičenja -> obratite se dobavljaču/servisu
 - kvar prekidača za uključivanje/isključivanje -> obratite se dobavljaču/servisu
- ★ Osušiti lanac pile
 - nema ulja u spremniku za ulje -> dliti ulje

- začepljena odzraka u zatvaraču spremnika za ulje -> očistiti zatvarač spremnika za ulje
- začepljen izlazni kanal za ulje -> osloboditi izlazni kanal za ulje
- ★ Lanac pile se ne koči
 - neispravna kočnica povratnog udara/inercijska kočnica -> obratite se dobavljaču/servisu
- ★ Zagrijan lanac/vodilica
 - nema ulja u spremniku za ulje -> dliti ulje
 - začepljena odzraka u zatvaraču spremnika za ulje -> očistiti zatvarač spremnika za ulje
 - začepljen izlazni kanal za ulje -> osloboditi izlazni kanal za ulje
 - prevelika zategnutost lanca -> podesiti zategnutost lanca
 - tup lanac -> naoštiriti ili zamijeniti lanac
- ★ Uređaj nenormalno vibrira
 - premala zategnutost lanca -> podesiti zategnutost lanca
 - tup lanac -> naoštiriti ili zamijeniti lanac
 - lanac istrošen -> zamijeniti lanac
 - zubi pile usmjereni u pogrešnom smjeru -> lanac pile ponovno montirati sa zubima u pravilnom smjeru

ZAŠTITA OKOLIŠA

- **Električne alate, baterij, pribor i ambalažu ne bacajte u kućni otpad** (samo za EU-države)
 - prema Europskoj direktivi 2012/19/EG o staroj električnoj i elektroničkoj opremi i njenoj primjeni u skladu sa nacionalnim zakonom, istrošeni električni alati moraju se sakupljati odvojeno i odvesti u posebne pogone za reciklažu
 - na to podsjeća simbol ⑥ kada se javi potreba za odlaganjem

BUKA / VIBRACIJA

- Mjereno prema EN 62841 prag zvučnog tlaka ovog električnog alata iznosi 83,0 dB(A) (nesigurnost K = 3 dB) a jakost zvuka 97,4 dB(A) (nesigurnost K = 1,7 dB), a vibracija 3,9 m/s² (vektorski zbroj u tri smjera; nesigurnost K = 1,5 m/s²)
- Razina emitiranja vibracija izmjerena je sukladno normiranom testu danom u EN 62841; ona se može koristiti za usporedbu jedne alatke s drugom, te preliminarnu procjenu izloženosti vibracijama pri uporabi alatke za navedene namjene
 - uporaba ove alatke za druge namjene ili s drugim ili slabo održavanim nastavcima, može u značajnoj mjeri **uvećati** razinu izloženosti
 - vrijeme tokom kojega je alatka isključena, ili je uključena ali se njome ne radi, može značajno **umanjiti** razinu izloženosti
- ! **zaštitite se od posljedica vibracija održavanjem alatke i njezinih nastavaka, održavanjem Vaših ruku toplima, te organiziranjem Vaših obrazaca rada**

Akumulatorska motorna testera 0534 bez četkica

UPUTSTVO

- Električni alat je zamišljen za testerisanje drveta kao na primer. drvenih greda, dasaka, grana, stabala itd. kao i za obaranje drveća; može se upotrebljavati za sečenje po dužini i popreko na pravac vlakana
- Ovaj alat nije namenjen za profesionalnu upotrebu
- Proverite da li ambalaža sadrži sve delove prikazane na šemi ②
- U slučaju da delovi nedostaju ili su oštećeni, molimo kontaktirajte svog prodavca
- **Pažljivo pročitajte i sačuvajte ova uputstva za rukovanje ③**
- **Posebno obratite pažnju na uputstva o bezbednosti i upozorenja; ukoliko ih ne sledite, može da dođe do ozbiljnih povreda**

TEHNIČKI PODACI ①

Zamenski lanac: 90PX045*

Zamenska šipka lanca: 124MLEA041

ELEMENTI ALATA ②

- A Poklopac
- B Dugme za zaključavanje
- C Lanac
- D Šipka lanca
- E Oznaka dužnog pravca i pravca sečenja
- F Lančanik
- G Zavrtnaj za pričvršćivanje
- H Segment vodjica mača
- J Spreznjak za zatezanje lanca
- K Dugme za zatezanje lanca
- L Mlaznica za ulje
- M Zatvarač rezervara za ulje
- N Oznaka minimuma
- P Indikator kapaciteta baterije
- Q Sigurnosni prekidač
- R Prekidač
- S Oslobadjanje kočnice sa povratnim dejstvom (zaštita za ruku)
- T Prednja ručica
- U Zadnja ručica
- V Prihvatni zupci
- W Prerezi za hlađenje
- X Zaštita lanca
- Y Šina za odlaganje (zavrtnji nisu priloženi)

SIGURNOST

OPŠTA SIGURNOSNA UPOZORENJA ZA ELEKTRIČNI ALAT

⚠ UPOZORENJE Pročitajte sva bezbednosna upozorenja, uputstva, ilustracije i specifikacije priložene uz ovaj električni alat. Ukoliko se ne slede sva uputstva navedena u nastavku može doći do strujnog udara, požara i/ili ozbiljne povrede.

Sačuvajte sva upozorenja i uputstva za buduću upotrebu.

Pojam upotrebljen u upozorenjima "električni alat" odnosi se na električne alate sa radom na mreži (sa mrežnim kablom) i na električne alate sa radom na akumulator (bez mrežnog kabla).

1) SIGURNOST NA RADNOM MESTU

- Držite Vaše područje rada čisto i pospremljeno.** Nered ili neosvetljena radna područja mogu voditi nesrećama.
- Ne koristite električni alat tamo gde postoji opasnost od eksplozije kao npr. u prisustvu zapaljivih tečnosti, gasova ili prašine.** Električni alati proizvode varnice, koje mogu zapaliti prašinu ili isparenja.
- Za vreme korišćenja električnog alata držite podalje decu i druge osobe.** Kod skretanja možete izgubiti kontrolu nad alatom.

2) ELEKTRIČNA SIGURNOST

- Utikač električnog alata mora odgovarati utičnici.** Nikada nemojte modifikovati utikač. Ne upotrebljavajte adaptere utikača sa uzemljenim električnim alatom. Nemodifikovani utikači i odgovarajuće utičnice smanjuju rizik od električnog udara.
- Izbegavajte telesni kontakt sa uzemljenim gornjim površinama, kao što su cevi, grejanja, šporeti i rashladni ormani.** Postoji povećani rizik od električnog udara, ako je Vaše telo uzemljeno.
- Ne izlažite električni alat kiši ili vlažnim uslovima.** Prodor vode u električni alat povećava rizik od električnog udara.
- Ne zloupotrebljavajte kabl.** Nikada nemojte koristiti kabl za nošenje i vučenje električnog alata ili za izvlačenje iz utičnice. Držite kabl dalje od vreline, ulja, oštih ivica ili pokretnih delova. Oštećeni ili umršeni kablovi povećavaju rizik električnog udara.
- Ako sa nekim električnim alatom radite u prirodi, upotrebljavajte samo produžne kablove koji su dozvoljeni za spoljno područje.** Upotreba produžnog kabla pogodnog za spoljno područje smanjuje rizik od električnog udara.
- Ako rad električnog alata ne može da se izbegne u vlažnoj okolini, koristite prekidač strujne zaštite pri kvaru.** Upotreba prekidača strujne zaštite pri kvaru smanjuje rizik od električnog udara.

3) SIGURNOST OSOBA

- Budite oprezni, pazite na to šta radite i razumno rukujte Vašim električnim alatom. Ne koristite električni alat dok ste umorni ili pod uticajem narkotika, alkohola ili lekova.** Momenat nepažnje kod upotrebe električnog alata može rezultirati ozbiljnim povredama.
- Nosite ličnu zaštitnu opremu i uvek zaštitne naočare.** Nošenje lične zaštitne opreme, kao maske za prašinu, sigurnosne cipele koje ne klizaju, zaštitni šlem ili zaštitu za sluh, zaviso od vrste i upotrebe električnog alata, smanjujete rizik od povreda.
- Sprečite nenamerno puštanje u rad. Pre priključivanja na struju i/ili na akumulatorsku bateriju, podizanja ili nošenja alata uverite se da je prekidač isključen.** Nošenje električnog alata sa

prstom na prekidaču ili priključivanje na struju uključenog električnog alata vodi do nesreće.

- d) **Uklonite bilo kakve ključeve za podešavanje ili ključeve za zavrtnjeve, pre nego što uključite električni alat.** Ostavljanje ključa za zavrtnjeve ili ključa prikačene na rotirajući deo električnog alata može rezultirati ličnom povredom.
- e) **Ne zauzimajte neadekvatan položaj. Sve vreme držite ravnotežu i pravilan položaj nogu.** Ovo omogućava bolje upravljanje električnim alatom u neočekivanim situacijama.
- f) **Nosite pogodno odelo. Ne nosite široko odelo ili nakit. Držite kosu i odeću dalje od pokretnih delova.** Opušteno odelo, nakit ili duža kosa mogu biti zahvaćeni od rotirajućih delova.
- g) **Ako se mogu montirati uredjaji za usisavanje prašine i uredjaji za hvatanje prašine, uverite se da li su priključeni i ispravno koriste.** Upotreba usisavanja prašine može smanjiti opasnosti od prašine.
- h) **Ne dozvolite da pouzdanje koje ste stekli čestom upotrebom alata utiče na to da postanete neoprezni i da zanemarite sigurnosne principe za upotrebu alata.** Neoprezno delovanje može prouzrokovati teške povrede u deliću sekunde.

4) BRIŽLJIVO OPHODJENJE I KORIŠĆENJE ELEKTRIČNIH ALATA

- a) **Ne preopterećujte električni alat. Koristite električni alat koji odgovara Vašoj primeni.** Sa odgovarajućim električnim alatom radite bolje i sigurnije tempom za koji je projektovan.
- b) **Ne upotrebljavajte električni alat, čiji je prekidač u kvaru.** Električni alat koji više ne može da se uključi ili isključi je opasan i mora da se popravi.
- c) **Izucite utikač iz utičnice i/ili izvadite akumulatorsku bateriju, ukoliko je to moguće, iz električnog alata pre nego što izvršite bilo kakva podešavanja, promenu pribora ili pre nego što uskladištite električni alat.** Takve preventivne sigurnosne mere smanjuju rizik od slučajnog pokretanja električnog alata.
- d) **Čuvajte električne alate koje ne koristite izvan domašaja dece i ne dozvoljavajte osobama, koje nisu upoznate sa ovim električnim alatom ili sa ovim uputstvima, da rukuju električnim alatom.** U rukama neobučanih korisnika električni alati postaju opasni.
- e) **Održavajte električni alat i pribore. Proverite da li su pokretni delovi u ravni i da li negde zapinju, da nije došlo do lomljenja delova i svako drugo stanje koje može uticati na rad električnog alata.** Ukoliko je oštećen, odnesite električni alat na popravku pre korišćenja. Mnoge nesreće su prouzrokovane lošim održavanjem električnih alata.
- f) **Držite alate za sečenje oštre i čiste.** Brižljivo negovani alati za sečenje sa oštrim sečivima manje slepljuju i lakše se vode.
- g) **Upotrebljavajte električne alate, pribor, alate koji se umeću itd. prema ovim uputstvima. Obratite pažnju pritom na uputstva za rad i posao koji treba izvesti.** Upotreba električnih alata za druge od propisanih namena može voditi opasnim situacijama.
- h) **Održavajte drške i prihvatne površine suvim, čistim i bez ostataka ulja ili masnoće.** Klizave drške ili prihvatne površine ne omogućavaju bezbedno rukovanje i upravljanje alatom u neočekivanim situacijama.

5) BRIŽLJIVO OPHODJENJE I KORIŠĆENJE APARATA SA AKUMULATOROM

- a) **Punite akumulator samo u aparatima za punjenje koje propisuje proizvođač.** Za aparat za punjenje koji je pogodan za određenu vrstu akumulatora, postoji opasnost od požara, ako se upotrebljava sa drugim akumulatorom.
- b) **Upotrebljavajte samo za to predviđene akumulatore u električnim alatima.** Upotreba drugih akumulatora može voditi povredama i opasnosti od požara.
- c) **Držite ne korišćene akumulator podalje od kancelarijskih spajalica, novčića, ključeva, eksera, zavrtnja ili drugih malih metalnih predmeta koji mogu prouzrokovati premošćavanje kontakata.** Kratak spoj između kontakata akumulatora može imati za posledicu zagorevanje ili vatru.
- d) **Kod pogrešne primene može izaći tečnost iz akumulatora; izbegvajte kontakt sa njom. Kod slučajnog kontakta isperite sa vodom. Ako tečnost dodje u dodir sa očima, potražite i lekarsku pomoć dodatno.** Tečnost akumulatora koja može izaći napolje može voditi nadražajima kože ili opekotinama.
- e) **Ne koristite akumulatorsku bateriju ili alat koji je oštećen ili modifikovan.** Oštećeni ili modifikovani akumulatori se mogu ponašati nepredviđeno što može rezultirati požarom, eksplozijom ili povredom.
- f) **Ne izlažite akumulatorsku bateriju ili alat vatri ili visokim temperaturama.** Izlaganje vatri ili temperaturama iznad 130°C može prouzrokovati eksploziju.
- g) **Pridržavajte se svih uputstava u vezi sa punjenjem i ne punite akumulatorsku bateriju ili alat izvan temperaturnog opsega naznačenog u uputstvima.** Nepropisno punjenje ili punjenje na temperaturama izvan naznačenog opsega može oštetiti akumulator i povećati rizik od požara.

6) SERVISIRANJE

- a) **Vaš električni alat dajte na servisiranje samo kvalifikovanom licu za popravku, koristeći pritom samo identične rezervne delove.** Ovo će osigurati očuvanje bezbednosti električnog alata.
- b) **Nikada ne servisirajte oštećene akumulatorske baterije.** Servisiranje akumulatorskih baterija treba da vrši isključivo proizvođač ili ovlašćeni serviseri.

SIGURNOSNA UPUTSTVA ZA LANČANE TESTERE

OPŠTA SIGURNOSNA UPOZORENJA ZA MOTORNU TESTERU

- a) **Držite sa testerom u radu sve delove tela dalje od lančane testere. Uverite se pre startovanja testere, da Vas lanac testere ne dodiruje.** Pri radu sa lančanom testerom može momentat nepažnje uticati na to, da lanac testere zahvati odelo ili telove tela.
- b) **Držite lančanu testeru uvek sa Vašom desnom rukom na zadnjoj dršci i Vašom levom rukom na prednjoj dršci.** Čvrsto držanje lančane testere obrnutim držanjem nego što odgovara radu povećava rizik od povreda i nesme se primenjivati.
- c) **Držite motornu testeru samo po izolovanim površinama za hvatanje, zato što lanac testere može doći u kontakt sa skrivenim ožičenjem ili vlastitim kablom.** Lanci testera koji su u kontaktu sa „živom“

žicom mogu izložene delove motorne testere učiniti „živim“ i mogli bi operatera izložiti strujnom udaru.

- d) **Nosite zaštitne naočare. Preporučuje se dodatna zaštitna oprema za sluh, glavu, ruke, noge i stopala.** Odgovarajuća zaštitna oprema će smanjiti telesne povrede od letećih krhotina ili slučajnog kontakta sa lancem testere.
- e) **Ne rukujte motornom testerom na drvetu, na merdevinama, sa krova ili bilo kog nestabilnog oslonca.** Rukovanje motornom testerom na ovaj način može dovesti do ozbiljnih telesnih povreda.
- f) **Pazite uvek na čvrsto stajanje i koristite lančanu testeru samo, ako stojite na čvrstoj, sigurnoj i ravnoj podlozi.** Klizava podloga ili nestabilne površine kao na merdevinama mogu uticati na gubitak ravnoteže ili gubitak kontrole nad lančanom testerom.
- g) **Prilikom rezanja kraka koji je napet, pripazite se odsakavanja unazad.** Kada se napetost u vlaknima drveta oslobodi, nategnuti krak može da udari rukovaoca i/ili izbaci motornu testeru iz kontrole.
- h) **Budite posebno oprezni pri presecanju niskog drveća i mladog drveća.** Tanak materijal se može u lancu testere zaplesti i udariti Vas ili izbaciti Vas iz ravnoteže.
- i) **Nosite lančanu testeru za prednju dršku u isključenom stanju, a lanas testere na suprotnoj strani od tela. Pri transportu ili čuvanju lančane testere navucite uvek zaštitni poklopac.** Brižljivo ophodjenje sa lančanom testerom smanjuje verovatnoću slučajnog dodirivanja sa lancem testere koji je u radu.
- j) **Držite se uputstva za podmazivanje, zatezanje lanca i promenu pribora.** Nestručno zategnuti ili podmazan lanac može se ili odkinuti ili povećati rizik od povratnog udara.
- k) **Režite samo drvo. Ne koristite motornu testeru u svrhe za koje nije namenjena. Na primer: ne koristite motornu testeru za rezanje metalnih plastičnih, zidarskih ili nedrvenih građevinskih materijala.** Korišćenje motorne testere za radove drugačije od predviđenih može dovesti do opasne situacije.
- l) **Ne pokušavajte da oborite drvo dok ne uvidite rizike i kako da ih izbegnete.** Rukovalac ili prisutna lica mogu da budu ozbiljno povređena prilikom obaranja drveta.

UZROCI I IZBEGAVANJE POVRATNOG UДАРCA

Povratan udarac može nastati, ako vrh šine vodjice dodirne neki predmet ili ako se drvo pokreće a lanac testere se zaglavi u procepu.

Dodirivanje sa vrhom šine može u nekim slučajevima uticati na neočekivanu reakciju usmerenu unazad, pri kojoj šina vodjica može udariti na gore i u pravcu radnika.

Zaglavlivanje lanca testere na gornjoj ivici šine vodjice može šinu vratiti nazad brzo u pravcu radnika.

Bilo koja od ovih reakcija može prouzrokovati gubitak kontrole nad testerom što može dovesti do ozbiljnih telesnih povreda. U oslanjanje se isključivo na sigurnosne uređaje ugrađene u vašu testeru. Kao korisnik motorne testere, trebalo bi da preduzmete nekoliko koraka kako vaši poslovi rezanja ne bi doveli do nezgoda ili povreda.

Povratan udarac (trzaj) je posledica pogrešne ili manjkave upotrebe motorne testere. On se može sprečiti pogodnim merama opreza, kao što je dalje opisano.

- a) **Stiskajte čvrsto, sa palčevima i prstima koji obuhvataju drške motorne testere, sa obema**

rukama na testeri i postavite svoje telo i ruke da bi vam omogućili da se oduprete silini trzaja. Rukovalac može da kontroliše silinu trzaja ukoliko su preduzete ispravne mere predostrožnosti; ne puštajte motornu testeru.

- b) **Ne istežite se previše i ne režite iznad visine ramena.** Ovo pomaže da se spreči neželjeni kontakt vrhom i omogućava bolju kontrolu nad motornom testerom u neočekivanim situacijama.
- c) **Koristite samo zamenske vodjice i lance za testere koje je naveo proizvođač.** Nepravilna zamena vodjica i lanaca za testere može prouzrokovati lomljenje lanca i/ili trzaj.
- d) **Sledite uputstva proizvođača za oštrenje i održavanje lanca testere.** Smanjivanje visine merača za merenje dubine može da dovede do jačeg trzaja.

DODATNA UPUTSTVA O SIGURNOSTI

SIGURNOST OSOBA

- **Deca i maloletna lica, izuzimajući one koji se obrazuju od 16 godina i koji su pod nadzorom, ne smeju raditi sa lančanom testerom. Isto važi za osobe, kojima ophodjenje sa lančanom testerom nije ili nije dovoljno poznato.** Uputstvo za rad bi trebalo uvek da bude na dohvata ruke. Osobe koje su premorene ili su duševno opterećene ne smeju raditi sa lančanom testerom.
- Preporučuje se, da se korisnik pre prvog puštanja u rad poduči od nekog iskusnog stručnjaka o radu sa lančanom testerom i o korišćenju zaštitne opreme pomoću praktičnih primera; kao prva vežba trebalo bi biti testerisanje stabala drveta na nekim nogarima za testere koje im postojaju
- **Ne dodirujte lanac testere koji se okreće**
- Uvek koristite odobrenu ličnu zaštitnu opremu, to smanjuje opasnost od povreda od naokolo razbacanog materijala za rezanje i slučajnog dodirivanja lanca testere.
 - Zaštitni šlem, kada postoji opasnost od padanja grana ili slično.
 - Zaštita sluha
 - Zaštitne naočare ili maska za lice
 - Rukavice sa zaštitom od testere
 - Pantalone sa zaštitom od testere
 - Zaštitne čizme sa zaštitom od testere, čelični prsti i neklizajuće potplate
- **Ne radite sa lančanom testerom nikako u blizini osoba, dece ili životinja**
- **Ne radite sa lančanom testerom posle uzimanja alkohola, droga ili uzimanja lekova koji mogu omamiti**
- Vodite računa da se deca ne igraju sa alatom

NAKON UPOTREBE

- Uvek isključite alat i uklonite bateriju
 - kada god ostavljate alat bez nadzora
 - pre uklanjanja zaglavljenog materijala
 - pre provere, čišćenja ili rada na alatu
 - posle udara u strano telo
 - kada god alat počne da vibrira na neuobičajen način
- Čuvajte alat na suvom u njegovu i zaključanom mestu, van domašaja dece
 - čuvajte bateriju odvojeno od alata

BATERIJA

- **Baterija se isporučuje delimično napunjena** (da biste obezbedili pun kapacitet baterije, bateriju napunite do kraja u punjaču baterije pre prvog korišćenja električnog alata)
- **Koristite samo sledeće baterije i punjače sa ovim alatom**
 - SKIL baterija: BR1*31****
 - SKIL punjač: CR1*31****
- Nemojte koristiti oštećenu bateriju; treba je zameniti
- Nemojte da rastavljate bateriju
- Nemojte izlagati alat/bateriju kiši
- Dozvoljena ambijentalna temperatura (alat/punjač/bateriju):
 - prilikom punjenja 4...40°C
 - prilikom režima rada -20...+50°C
 - prilikom skladištenja -20...+50°C

OBJAŠNJENJE SIMBOLA NA ALATU/BATERIJA

- ③ Pročitajte uputstvo za korišćenje pre prve upotrebe
- ④ Baterije će eksplodirati ako se izlože vatri, zato nikada ne palite baterije
- ⑤ Ne izlažite alat kiši
- ⑥ Nosite zaštitne naočari i zaštitu za sluh
- ⑦ Odlažite alat/punjač/bateriju na mestima gde temperatura neće preći 50°C
- ⑧ Ne odlažite električne alate i baterije u kućne otpatke
- ⑨ Čuvajte se trzanja motorne testere i izbegavajte kontakt sa vrhom šipke testere
- ⑩ Motornu testeru uvek koristite sa dve ruke

UPUTSTVO ZA KORIŠĆENJE

- Uputstvo za sastavljanje ⑪
 - ! **uklonite bateriju iz alata**
 - ! **nosite pri rukovanju sa lancem testere uvek zaštitne rukavice**
 - ostavite lančanu testeru na neku ravnu površinu
 - skinite poklopac A okretanjem dugmeta za fiksiranje B suprotno od smeru kretanja kazaljke na satu
 - lanac testere C ubaciti u žljeb po obodu mača D
 - stavite lanac na pogonski zupčanik F i sprovedite šipku lanca D, tako da se zavrtanj za pričvršćivanje G i krilca vodice H uklapaju u žljeb šipke lanca D
 - ! **obratite pažnju na ispravan pravac rada E**
 - ispitajte, da li su svi delovi dobro namješteni i mač držite sa lancem u ovoj poziciji
 - postavite poklopac A kao što je prikazano na slici
 - ako je potrebno malo okrenuti dugme za zatezanje lanca K, da bi centralni zavrtanj za zatezanje lanca J na otvoru mača D
 - dugme za zatezanje lanca K toliko okretati da lanac testere bude samo lako zategnut
 - zategnite dugme za zaključavanje B na zavrtnju za pričvršćivanje G okretanjem u smeru kretanja kazaljke na satu
- Punjenje baterije
 - ! **pročitajte bezbednosna upozorenja i uputstva priložena uz punjač**
- Uklanjanje/postavljanje baterije ⑫
- Indikator kapaciteta baterije ⑬
 - pritisnite dugme indikatora baterije P za prikaz trenutnog nivoa baterije ⑬a
 - ! **kada najniži nivo indikatora baterije počne da treperi nakon pritiska dugmeta P ⑬b, baterija je prazna**

! **kada 2 nivoi indikatora baterije počnu da trepere nakon pritiska na dugme P ⑬c, baterija nije u dozvoljenom opsegu radne temperature**

- Zaštita baterije
 - Alat se momentalno isključuje ili ne može da se uključi kada
 - je opterećenje suviše veliko --> uklonite opterećenje i ponovo pokrenite
 - temperatura baterije nije u dozvoljenom radnom opsegu temperature od -20 do +50°C --> 2 nivoi indikatora za nivo baterije počinju da trepere kada pritisnete dugme P ⑬b; sačekajte dok se baterija ne vrati u dozvoljeni temperaturni opseg
 - **baterija je skoro prazna (za zaštitu od dubinskog pražnjenja)** --> nizak nivo baterije ili treperenje za nizak nivo baterije ⑬c prikazuje indikator za nivo baterije kada se pritisne dugme P; napunite bateriju
 - ! **prestanite da pritisnete prekidač za uključivanje/isključivanje nakon automatskog isključivanja alata jer možete oštetiti bateriju**
- Zatezanje lanca testere ⑭
 - ! **uklonite bateriju iz alata**
 - ostavite lančanu testeru na neku ravnu površinu
 - prekontrolišite da li članci lanca ispravno naležu u prorezu vodjice prorezu vodjice mača D
 1. otpustite dugme za fiksiranje B toliko da samo drži mač u položaju (**ne uklanjajte**)
 2. malo podignite mač i zadržite ga u tom položaju
 3. okrećite dugme za zatezanje lanca K nagore dok se najniže karike lanca ne podignu i TEK dodiruju donji deo mača D
 4. zategnite dugme za fiksiranje B okretanjem u smeru kretanja kazaljke na satu
 5. otpustite mač
 6. lanac testere je ispravno zategnut, ako se u sredini može podići oko 4 mm
 - ! **prekontrolišite zatezanje lanca pre početka rada, posle prvih trenutaka i za vreme testerisanja redovno svakih 10 minuta**
 - posebno kod novih lanaca testere se u početku mora računati sa većim proširenjem
 - životni vek lanca testere zavisi uglavnom od dovoljog podmazivanja i ispravnog zatezanja
 - ne zatežite lanac testere ako je jako zagrejan, jer će se posle hladjenja zateći i tako zategnut nalegati na sablju
- Podmazivanje ⑮
 - Životni vek i snaga sečenja lančane testere zavisi od optimalnog podmazivanja; stoga se lančana testera za vreme rada automatski podmazuje preko mlaznice za ulje L ② sa uljem za lančane testere
 - ! **lančana testera se ne isporučuje sa uljem za lanac testere; važno je, napuniti je uljem pre upotrebe**
 - ! **korišćenje lančane testere bez ulja za lanac testere ili kod nivoa ulja ispod oznake minimuma utiče na oštećenja lančane testere**
 - postavite lančanu testeru sa zatvaračem rezervoara za ulje M da bude gore i to na neku pogodnu podlogu
 - odvrnite zatvarač i puniti rezervoar za ulje sa uljem za lance testere (nije priloženo)
 - pazite na to, da u rezervoar za ulje ne dospe prljavština - ponovo zavrnite zatvarač za rezervoar od ulja
 - ! **proverite nivo ulja pre pokretanja, kao i redovno tokom rada; ulje dopunite kada je njegov nivo ispod pokazivača N**

- punjenje je dovoljno ca. 15 minuta, zavisno od pauza i indenziteta rada
- ne upotrebljavajte nikada reciklirano ili staro ulje
- ! **koristite samo lako biorazgradivo ulje za motorne testere**
- Uključivanje/isključivanje ⑮
 - uključite alat tako što ćete najpre pritisnuti sigurnosni prekidač Q, a zatim prekidač R
 - isključite alat otpuštanjem prekidača R
 - ! **posle rada ne zaustavljajte lančanu testeru aktiviranjem prednje zaštite za ruku S ② (= kočnica sa povratnim dejstvom)**
- Kočnica sa povratnim dejstvom ⑮
 - Kočnica sa povratnim dejstvom je zaštitni mehanizam, koji se isključuje ukoliko mašina dobije povratni udarac preko prednje zaštite za ruku S -> lanac se zaustavlja za kratko vreme
 - Vršite s vremena na vreme funkcionalan test:
 - pomerite prednju zaštitu za ruku S] napred i uključite na kratko lančanu testeru -> lanac nesme krenuti
 - da bi ponovo deblokirali povratnu kočnicu pustite prekidač R i vratite nazad prednju zaštitu za ruku S
- Rukovanje alatom
 - držite uvek čvrsto lančanu testeru sa obe ruke (levu ruku na prednjoj dršci T a desnu ruku na zadnjoj dršci U); nikada ne testerišite sa jednom rukom ⑰a
 - ! **lanac testere mora pre kontakta sa drvatom da radi punom brzinom**
 - upotrebite prihvatne zupce V za učvršćivanje testere na drvo pre početka sečenja ⑰a
 - koristite za vreme testerisanja čeljusni graničnik kao polugu (*) ⑰a
 - postavite pri testerisanju jačih grana ili stabala čeljusni graničnik na nekoj nižoj tački, povucitelančanu testeru zato nazad, da bi oslobodili čeljusni graničnik i ponovo ga postavite niže; pritom ne uklanjajte lančanu testeru iz proreza
 - ne pritiskajte pri testerisanju snažno na lanac testere, već pustite da radi, pričem preko čeljusnog graničnika V pravite laki pritisak poluge
 - radite sa lančanom testerom samo kada sigurno stojte
 - držite lančanu testeru uvek sa desne strane od sopstvenog tela ⑰b
 - ne testerišite nikada preko visine ramena ⑰c
 - ne radite sa lančanom testerom nikada sa ispruženim rukama; ne pokušavajte da testerišete na teško pristupačnim mestima, ili stojeći na merdevinama ⑰d
 - najbolji rezultati testerisanja se postižu, ukoliko se brzina lanca ne smanjuje opterećenjem
 - ! **oprez na kraju testerisanja; čim se je lančana testera oslobodila sečenja, neočekivano se manja težina (postoji opasnost od povreda nogu i stopala)**
 - ! **uklanjajte lančanu testeru samo sa lancem testere u radu iz procepa**
- Testerisanje stabala
 - učvrstite stablo, da se prorez ne zatvara i lanac testere ne zaglavljuje
 - centrirajte kraće komade drveta pre testerisanja i čvrsto ih stegnite
 - izbegavajte dodirivanje kamena i ekspera, jer se oni mogu otkinuti, oštetiti lanac testere ili prouzrokovati ozbiljne povrede kod korisnika ili osoba koje stoje okolo

! ne dodirujte sa lančanom testerom u radu žičane ograde ili zemlju

- izvodite dužna presecanja sa osobitom pažnjom, jer se čeljusni graničnik V ② ne može koristiti; radite sa lančanom testerom pod ravnim uglom da bi izbegli povratan udarac pri testerisanju
- kod testerena drveta, grana ili drveća koji stoje zategnuti, postoji povećana opasnost od nesreća; ovde je potrebna krajnja pažnja (**takve radove bi trebali samo obučeni stručnjaci da izvode**)
- Rasecanje popreko stablja drveta (podelu oborenog drveta na sečene komade)
 - ako je moguće, trebalo bi stablo da naleže na grane, grede ili klinove i bude oslonjeno
 - pazite na svoje sigurno stajanje i ravnomernu podelu vaše telesne težine na obe noge
 - ako cela dužina stabla drveta ravnomerno naleže, testerišite od gore ⑰a
 - ako stablo drveta naleže na jednom kraju, testerišite prvo 1/3 preseka stabla od dole; onda ostatak od gore na visinu donjeg preseka ⑰b
 - ako stablo drveta naleže na oba kraja, testerišite prvo 1/3 preseka stabla od gore; onda 2/3 od dole na visini gornjeg preseka ⑰c
 - pri testerisanju na obronku stojte uvek iznad stabla drveta
 - da bi u momentu presecanja vladali punom kontrolom, smanjite prema krajevima preseka pritisak ne oslobadajući čvrsto držanje na ručkama lančane testere
- ! **pazite na to, da lanac testere ne dodiruje tlo**
- posle završavanja sečenja sačekajte da se lanac testere umiri, pre nego što uklonite lančanu testeru
- uvek isključujte motor lančane testere, pre nego što menjate drvo za drvatom
- Obaranje drveća ⑰
 - ! **sa lančanom testerom sme se obarati samo drveće čiji je presek stabla manji od dužine sablje**
 - ! **obezbedite radno područje; pazite na to, da se u području pada drveta ne zadržavaju osoblje ili životinje**
 - ! **ne pokušavajte da zaglavljani lanac testere oslobodite sa motorom u radu; upotrebljavajte drvene klinove, da bi oslobodili zaglavljani lanac testere**
 - ! **nosite uvek zaštitni šlem, da bi bili zaštićeni od grana koje padaju**
- PRE OBARANJA:
 - ako istovremeno seku i obaraju dve ili više osoba, onda bi trebalo rastojanje između osoba koje obaraju i presecaju da iznosi najmanje dvostruka visina drveta koje se obara
 - pazite pri obaranju drveća na to, da se druge osobe ne izlažu opasnosti, ne spitiču o vodove snabdevanja i ne prouzrokuju nikakve štete na predmetima (ako bi neko drvo došlo u dodir sa nekim vodom za snabdevanje, onda treba odmah obavestiti preduzeće za snabdevanje energijom)
 - kod radova testerisanja na obronku trebao bi radnik sa lančanom testerom da bude na terenu iznad drveta koje se obara, jer će drvo posle obaranja verovatno da se kotrlja ili klizi niz brdo

- pre obaranja trebao bi da se planira smer pada i ako je potrebno da se oslobodi (smer pada bi trebao da vodi od očekivane linije pada uskoso i unazad) ⑩a
- pre obaranja se mora uzeti u obzir prirodan nagib drveta, položaj njegovih grana i pravac vetra, da bi procenili pravac padanja drveta
- prljavštinu, kamenje, slobodnu koru, eksere, kleme i žicu treba ukloniti sa drveta

POSTUPAK OBARANJA:

- isecite u desnom uglu na pravac padanja jedan urez (1 – 2) sa dubinom od 1/3 preseka drveta, kao što pokazuje slika ⑩b
- uradite prvo donji horizontalni urez (tako će se izbeći zaglavljivanje lanca testere ili šine vodjice pri pravljenju drugog ureza)
- napravite urez za obaranje (3) najmanje 50 mm iznad horizontalnog ureza (napraviti rez za obaranje paralelno sa horizontalnim rezom) ⑩b
- sada secite urez za obaranje toliko duboko, da ostane još da stoji spojka (obaranja letva), koja može da deluje kao neki zglob (spojka sprečava da se drvo okrene i padne u pogrešnom pravcu; ne presecajte skroz spojku)
- kod približavanja isečka veznom delu trebalo bi drvo da počne da pada
- ako se pokaže da drvo po mogućnosti neće pasti u željenom pravcu ili se nagne unazad i stegne lanac testere, prekinite isečak i isključite lančanu testeru; upotrebite za otvaranje preseka i obaranje drveta u željenom; pravcu klinove od drveta, plastike ili aluminijuma ⑩c
- kada drvo počne da pada, uklonite lančanu testeru iz preseka i odložite je napustite područje putanje planiranim putem za bežanje (pazite na pale grane i ne spotičite se)
- Uklanjanje grana ⑩d
Pod uklanjanjem grana se podrazumeva odvajanje grana od oborenog drveta
 - pri uklanjanju grana ostavite veće grane koje su upravljene na dole, koje podupiru drvo, najpre da ostanu
 - odvojite manje grane prema slici sa jednim presekom
 - grane koje su zategnute, trebali bi testerisati od dole prema gore, da bi izbegli zaglavljivanje lanca testere

ODRŽAVANJE / SERVIS

- Ovaj alat nije namenjen za profesionalnu upotrebu
- Alat uvek održavajte čistim (posebno otvore za hlađenje W ②)
- ! **pre čišćenja uklonite bateriju iz alata**
- oblikovano kućište od plastike lančane testere očistiti sa mekom četkicom i čistom krpom (ne smeju se upotrebljavati voda, rastvarač i sredstvo za poliranje)
- posle trajanja rada od 1 do 3 sata demontirati poklopac, mač i lanac i očistiti sa nekom četkom
- oslobodi područje ispod poklopca, lančanika i mesta gde se pričvršćuje mač sa mekom četkicom i čistom krpom od sve prljavštine
- uljnu mlaznicu očistiti sa čistom krpom
- Kontrolisati lančanu testeru redovno na vidljive nedostatke, kao što je otpušten, obešen ili oštećen lanac testere, da li je sve priušćeno i da li ima istrošenih ili oštećenih delova mašine


- Potrebne popravke ili radove održavanja morate uraditi pre upotrebe lančane testere
- Funkciju automatskog podmazivanja lanca možemo ispitati uključujući testeru i upravimo vrhom u pravcu nekog kartona ili papira na podu
 - ! **pod nesme doći u dodir sa lancem (sigurnosno odstojanje je 20 cm)**
 - ako se pojavi trag ulja koji se povećava, znači da automatika za ulje radi besprekorno
 - ako se i pored punog rezervara za ulje ne pokaže nikakav trag ulja, pročitajte "REŠAVANJE PROBLEMA" ili obratite se prodavcu
- Nikada sami ne oštrite lanac testere. Zamenite lanac testere ili dajte lanac testere da se profesionalno ponovo naoštiri u SKIL servisu.
- Ako bi alat i pored brižljivog postupka izrade i kontrole nekada otkazao, popravku mora vršiti neki autorizovani servis za SKIL-električne alate
 - pošaljite **nerastavljeni** alat zajedno sa potvrdom o kupovini vašem nabavljaču ili najbližem SKIL servisu (adrese i oznake rezervnih delova možete naći na www.skil.com)
 - ! **pre slanja lančanih testera molimo da neizostavno ispraznite rezervar za ulje**
- Imajte na umu da za oštećenja nastala usled preopterećenja ili nepravilnog rukovanja neće važiti garancija (za uslove SKIL garancije posetite www.skil.com ili pitajte svog prodavca)
- Skladištenje ②
 - ako lančana testera treba da stoji duže vreme, očistite lanac testere i mač
 - pri čuvanju mora se rezervar za ulje sasvim isprazniti
 - prilikom skladištenja alata X koristite zaštitu lanca
 - šinu za odlaganje dobro pričvrstite Y za zid pomoću 2 zavrtnja (**nisu priloženi**) u horizontalnom položaju
 - čuvajte alat na suvom u **njegovu** i zaključanom mestu, van domašaja dece

REŠAVANJE PROBLEMA

- Na spisku koji sledi dati su simptomi problema, mogući uzroci i postupci namenjeni njihovom otklanjanju (ukoliko ovim putem problem ne bude otkriven, obratite se prodavcu ili servisu)
 - ! **U slučaju da dođe do električnog ili mehaničkog kvara, odmah isključite alat i uklonite bateriju**
 - ★ Alat ne funkcioniše
 - isključena kočnica sa povratnim dejstvom -> vratite zaštitu za ruku S ② u poziciju
 - prazna baterija -> napunite bateriju
 - vruća baterija -> sačekajte da se baterija ohladi
 - unutrašnji kvar -> obratite se prodavcu/servisu
 - ★ Isprekidan rad alata
 - neispravno unutrašnje ožičenje -> obratite se prodavcu/servisu
 - neispravan prekidač za uključivanje/isključivanje -> obratite se prodavcu/servisu
 - ★ Lanac testere je suv
 - nema ulja u rezervaru za ulje -> dopuna ulja
 - zapušeno ispuštanje vazduha u zatvaraču za rezervar -> očistiti zatvarač rezervara za ulje
 - zapušeni kanal za izlaz ulja -> osloboditi kanal za izlaz ulja

- ★ Lanac testere se ne koči
 - v kvaru je povratna kočnica/inerciona kočnica -> obratite se prodavcu/servisu
- ★ Lanac/šina vodjica su vreli
 - nema ulja v rezervaru za ulje -> dopuna ulja
 - zapušeno ispuštanje vazduha u zatvaraču za rezervar -> očistiti zatvarač rezervara za ulje
 - zapušeni kanal za izlaz ulja -> osloboditi kanal za izlaz ulja
 - zatezanje lanca je prejako -> podesiti zatezanje lanca
 - lanac je tup -> lanac naoštрити ili zameniti
- ★ Alat vibrira na neuobičajen način
 - zatezanje lanca je slabo -> podesiti zatezanje lanca
 - lanac je tup -> lanac naoštрити ili zameniti
 - lanac je pohaban -> zameniti lanac
 - zubi testere pokazuju u pogrešnom pravcu -> ponovo montirati lanac testere sa zubima u korektnom pravcu

ZAŠTITA OKOLINE

- **Električne alate, baterije, pribora i ambalaže ne odlažite u kućne otpatke** (samo za EU-države)
 - prema Evropskoj direktivi 2012/19/EG o staroj električnoj i elektronskoj opremi i njenoj upotrebi u skladu sa nacionalnim pravom, električni alati koji su istrošeni moraju biti sakupljeni odvojeno i dostavljeni pogonu za reciklažu
 - simbol  će vas podsetiti na to

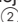
BUKA / VIBRACIJE


- Mereno u skladu sa EN 62841 nivo pritiska zvuka ovog alata iznosi 83,0 dB(A) (nesigurnost K = 3 dB) a jačina zvuka 97,4 dB(A) (nesigurnost K = 1,7 dB), a vibracija 3,9 m/s² (zbir vektora tri pravca; nesigurnost K = 1,5 m/s²)
- Nivo emisije vibracija izmeren je u skladu sa standardizovanim testom datim u EN 62841; on se može koristiti za upoređenje jedne alatke sa drugom, kao i za preliminarnu procenu izloženosti vibracijama pri korišćenju ove alatke za pomenute namene
 - korišćenje alatke u drugačije svrhe ili sa drugačijim ili slabo održavanim nastavcima može značajno **povećati** nivo izloženosti
 - vreme kada je alatka isključena ili kada je uključena, ali se njome ne radi, može značajno **smanjiti** nivo izloženosti
- ! **zaštite se od posledica vibracija održavanjem alatke i njenih nastavaka, održavajući Vaše ruke toplim i organizovanjem Vaših radnih obrazaca**

(SLO)

Brezkrtačna brezžična krožna žaga 0534

UVOD

- Električno orodje je namenjeno za žaganje lesa npr. lesenih tramov, desk, vej, debel itd. ter za podiranje drveš; lahko se uporeblja za reze vzdolž in počez k smeri rasti
- Orodje ni namenjeno profesionalni uporabi
- Preglejte, ali embalaza vsebuje vse dele, prikazane na skici 

- V primeru manjkajočih ali okvarjenih delov se obrnite na prodajalca
- **Preberite in shranite navodila za uporabo** 
- **Posebno pozornost namenite navodilom in opozorilom o varnosti; če jih ne boste upoštevali, lahko pride do hudih poškodb**

TEHNIČNI PODATKI

Nadomestna veriga: 90PX045*


Nadomestni nosilec verige: 124MLEA041

DELI ORODJA

- A** Pokrov
- B** Blokirni gumb
- C** Veriga
- D** Nosilec verige
- E** Simbol smeri teka in smeri rezanja
- F** Verižnik
- G** Pritrdilni sornik
- H** Vodilna prečka meča
- J** Svornik za napenjanje verige
- K** Gumb za napenjanje verige
- L** Oljna šoba
- M** Zapiralo oljnega rezervoarja
- N** Minimalno oznako
- P** Indikator stanja akumulatorja
- Q** Varnostno stikalo
- R** Sprožilec
- S** Sprožilo povratne zavore (ščitnik za roke)
- T** Sprednja ročka
- U** Zadnja ročka
- V** Krempljast naslon
- W** Ventilacijske reže
- X** Ščitnik za verigo
- Y** Obešalnik za shranjevanje (**vijaki niso vključeni v obseg dobave**)

VARNOST

SPLOŠNA VARNOSTNA OPOZORILA ZA ELEKTRIČNA ORODJA

 **OPOZORILO** Preberite vsa varnostna opozorila, navodila in tehnične podatke ter si oglejte slike, ki so priloženi temu električnemu orodju. Neupoštevanje spodaj navedenih navodil se lahko odrazi v električnem udaru, požaru in/ali hudih poškodbah.

Vsa opozorila in navodila shranite, saj jih boste v prihodnosti morda potrebovali.

Pojem "električno orodje", ki se pojavlja v nadaljnjem besedilu, se nanaša na električna orodja z električnim pogonom (z električnim kablom) in na akumulatorska električna orodja (brez električnega kabla).

1) VARNOST NA DELOVNEM MESTU

- a) **Poskrbite, da bo Vaše delovno mesto vedno čisto in urejeno.** Nered ali neosvetljena delovna področja lahko povzročijo nezgode.
- b) **Prosimo, da orodja ne uporabljate v okolju, kjer je nevarnost za eksplozije in v katerem se nahajajo gorljive tekočine, plini in prah.** Električna orodja

povzročajo iskenje, zato se gorljivi prah ali pare lahko vnamejo.

- c) **Ne dovolite otrokom in drugim osebam, da bi se medtem ko delate, približali električnemu orodju.** Druge osebe lahko odvrnejo Vašo pozornost drugam in izgubili boste nadzor nad orodjem.
- 2) **ELEKTRIČNA VARNOST**
- a) **Vtič mora ustrezati električni vtičnici in ga pod nobenim pogojem ne smete spreminjati.** Uporaba adapterskih vtičev v kombinaciji z ozemljena orodja ni dovoljena. Originalni oziroma nespremenjeni vtiči in ustrezne vtičnice zmanjšujejo tveganje električnega udara.
- b) **Izogibajte se telesnemu stiku z ozemljenimi površinami, na primer s cevmi, grelci, štedilniki in hladilniki.** Če je ozemljeno tudi vaše telo, obstaja povečano tveganje električnega udara.
- c) **Zavarujte orodje pred dežjem ali vlago.** Vdor vode v električno orodje povečuje tveganje električnega udara.
- d) **Električnega kabla ne uporabljajte za prenašanje ali obežanje orodja in ne vlečite vtič iz vtičnice tako, da vlečete za kabel.** Zavarujte kabel pred vročino, oljem, ostrimi robovi in premikajočimi se deli orodja. Poškodovani ali prepleteni kabli povečujejo tveganje električnega udara.
- e) **Če z električnim orodjem delate na prostem, uporabljajte izključno kabelski podaljšek, ki je atestiran za delo na prostem.** Uporaba kabelskega podaljška, primerneza za delo na prostem, zmanjšuje tveganje električnega udara.
- f) **Če je uporaba električnega orodja v vlažnem okolju neizogibna, uporabljajte prekinjevalec električnega tokokroga.** Prekinjevalca električnega tokokroga zmanjšuje tveganje električnega udara.
- 3) **OSEBNA VARNOST**
- a) **Bodite zbrani in pazite, kaj delate.** Dela z električnim orodjem se lotite razumno. Nikoli ne uporabljajte orodja, če ste utrujeni in če ste pod vplivom mamil, alkohola ali zdravil. En sam trenutek nepazljivosti pri uporabi orodja ima lahko za posledico resne telesne poškodbe.
- b) **Uporabljajte osebna zaščitna sredstva in vedno nosite zaščitna očala.** Uporaba osebnih zaščitnih sredstev, na primer maske proti prahu, nedrsečih zaščitnih čevljev, zaščitne čelade in slušnikov, odvisno od vrste in uporabe električnega orodja, zmanjšuje tveganje telesnih poškodb.
- c) **Izogibajte se nenamernemu zagonu.** Pred priključitvijo električnega orodja na električno omrežje in/ali na akumulator in pred dviganjem ali nošenjem se prepričajte, če je električno orodje izklopljeno. Prenašanje naprave s prstom na stikalu ali priključitev vklopljenega električnega orodja na električno omrežje je lahko vzrok za nezgodo.
- d) **Pred vklopom orodja odstranite z nje nastavitvena orodja ali vijačni ključ.** Orodje ali ključ, ki se nahajata na vrtečem se delu električnega orodja, lahko povzročita nezgodo.
- e) **Ne poskrbite se in poskrbite za varno stojišče in stalno ravnotežje.** Tako boste lahko v nepričakovani situaciji bolje obvladali orodje.
- f) **Oblecite se primerno. Ne nosite ohlapnih oblačil ali nakita. Las in oblačil ne približujte premikajočim se**

delom. Ohlapna oblačila, nakit ali dolgi lasje se lahko ujamejo v premikajoče se dele.

- g) **Če je možno na orodje namestiti priprave za odsesavanje in prestrazanje prahu, prepričajte se, ali so le-te priključene in, če jih pravilno uporabljate.** Uporaba priprave za odsesavanje prahu zmanjšuje zdravstveno ogroženost zaradi prahu.
- h) **Naj seznanjenost z orodjem, ki jo pridobite s pogosto uporabo, ne bo razlog za to, da postanete lahkomišeln in ignorirate varnostna načela.** V delčku sekunde lahko nepozorno dejanje pripelje do hude poškodbe.
- 4) **RAVNANJE IN NEGA ROČNEGA ORODJA**
- a) **Ne preobremenjujte orodja.** Za določeno delo uporabljajte električno orodje, ki je predvideno za opravljanje tega dela. Z ustreznim električnim orodjem boste delo opravili bolje in varneje, ker je bilo v ta namen tudi konstruirano.
- b) **Električno orodje, ki ima pokvarjeno stikalo, ne uporabljajte.** Električno orodje, ki ga ni možno vklopiti ali izklopiti, je nevarno in ga je potrebno popraviti.
- c) **Izvlčite vtič iz vtičnice in/ali odstranite akumulatorsko baterijo, če jo je mogoče izvzeti, še preden orodje popravljate, menjujete pribor ali ga shranite.** Ti preventivni varnostni ukrepi zmanjšajo tveganje za nenamenski zagon orodja.
- d) **Kadar orodja ne uporabljate ga shranjujte izven dosega otrok.** Osebam, ki orodja ne poznajo ali niso prebrale teh navodil, orodja ne dovolite uporabljati. Električna orodja so nevarna, če jih uporabljajo neizkušene osebe.
- e) **Zdržite električna orodja in pribor.** Preverite, če premikajoči se deli orodja delujejo brezhibno in če se ne zatikajo, oziroma, če kakšen del orodja ni zlomljen ali poškodovan do te mere, da bi oviral njegovo delovanje. Pred nadaljnjo uporabo je potrebno poškodovani del popraviti. Vzrok za številne nezgode so ravno slabo vzdrževana električna orodja.
- f) **Rezalna orodja naj bodo ostrina in čista.** Skrbno negovana rezalna orodja z ostrimi rezili se manj zatikajo in so boljje vodljiva.
- g) **Električna orodja, pribor, nastavke in podobno uporabljajte v skladu s temi navodili.** Pri tem upoštevajte delovne pogoje in vrsto dela, ki ga nameravate opraviti. Zaradi uporabe električnega orodja v druge, nepredvidene namene, lahko nastanejo nevarne situacije.
- h) **Ročaji in površine za prijemanje naj bodo suhe, čiste in brez olja ali maščobe.** Gladki ročaji in površine za prijemanje ne omogočajo varne uporabe in nadzora orodja v nepričakovanih situacijah.
- 5) **SKRBN O RAVNANJE Z AKUMULATORSKIMI NAPRAVAMI IN NJIHOVA UPORABA**
- a) **Prosimo, da akumulatorske baterije polnite samo v polnilnikih, ki jih priporoča proizvajalec.** Na polnilniku, predvidenem za polnjenje določene vrste akumulatorskih baterij, lahko pride do požara, če ga uporabljate za polnjenje drugih vrst akumulatorskih baterij.
- b) **Za pogon akumulatorskih orodij uporabljajte samo zanje predvidene akumulatorske baterije.** Uporaba drugačnih akumulatorskih baterij lahko povzroči telesne poškodbe ali požar.

- c) **Kadar akumulatorska baterija ni v orodju, pazite, da ne pride v stik s kovinskimi predmeti kot so pisarniške sponke, kovanci, ključji, žebliji, vijaki ali ostalimi kovinskimi predmeti, ki bi lahko povzročili stik med obema poloma akumulatorja.** Kratak stik med kontakti akumulatorske baterije lahko povzroči opekline ali požar.
- d) **Pri napačni uporabi lahko iz akumulatorske baterije priteče tekočina. Izogibajte se stiku z njo. V primeru naključnega stika prizadeto mesto spirajte z vodo. Če pride akumulatorska tekočina v oči, po spiranju poiščite tudi zdravniško pomoč.** Iztekanje tekočine iz akumulatorja lahko povzroči draženje kože ali opekline.
- e) **Ne uporabljajte poškodovanih ali prilagojenih akumulatorskih baterij oz. orodij.** Poškodovane ali prilagojene akumulatorske baterije se lahko nepredvidljivo obnašajo, kar lahko povzroči požar, eksplozijo ali tveganje za poškodbe.
- f) **Akumulatorske baterije ali orodja ne izpostavljajte ognju ali previsoki temperaturi.** Izpostavljenost ognju ali vročini nad 130°C lahko povzroči eksplozijo.
- g) **Upoštevajte navodila za polnjenje in ne polnite akumulatorske baterije ali orodja pri temperaturi, ki je izven območja, navedenega v navodilih.** Če orodje polnite na nepravilen način ali pri temperaturah, ki so izven določenega območja, lahko pride do poškodb akumulatorske baterije, kar poveča tveganje za požar.
- 6) **SERVISIRANJE**
 - a) **Popravilo orodja lahko opravi samo usposobljena strokovna oseba in to izključno z originalnimi nadomestnimi deli.** Le tako bo ohranjena nadaljnja varnost orodja.
 - b) **Nikdar ne popravljajte poškodovanih akumulatorskih baterij.** Akumulatorske baterije naj popravlja le proizvajalec ali pooblaščen servisier.

VARNOSTNA OPOZORILA ZA VERIŽNE ŽAGE

SPLOŠNA OPOZORILA ZA VERIŽNO ŽAGO

- a) **Pazite, da se med delovanjem motorne žage s kakšnim delom telesa ne dotaknete verige. Pazite, da ob zagonu motorne žage veriga ni v stiku z nobenim predmetom.** Če ste pri uporabi motorne žage za trenutek nepazljivi, se lahko obleka ali del telesa zaplete v verigo.
- b) **Verižno žago vedno držite z desno roko na zadnjem ročaju in z levo roko na sprednjem ročaju.** Držanje verizne žage v nasprotni drži poveča tveganje poškodb in je zato prepovedano.
- c) **Motorno žago držite samo za izolirane površine, ker lahko pride veriga v stik s skritimi kablji.** Če se veriga dotakne kabla pod napetostjo, lahko napetost preskoči tudi na ostale kovinske dele motorne žage, zaradi česar lahko uporabnik doživi električni udar.
- d) **Nosite zaščito za oči. Priporočamo tudi zaščitno opremo za sluh, glavo, dlani, noge in stopala.** Ustreza zaščitna oprema zmanjša tveganje pred osebnimi poškodbami, ki jih lahko povzročijo leteči ostanki ali nenameren stik z verižno žago.
- e) **Verižne žage ne upravljajte na drevesu, lestvi, strehi ali če stojite na nestabilni površini.** Delovanje verižne žage na ta način lahko privede do hujših telesnih poškodb.

- f) **Vedno skrbite za trdno stojišče in uporabite verižno žago samo, ko stojite na trdni, varni in ravni podlogi.** Zdrsljiva podloga ali nestabilno stojišče, kot npr. na letvi, so lahko vzrok za izgubo ravnotežja ali izgubo nadzora nad verižno žago.
 - g) **Pri žaganju veje, ki je pod napetostjo, bodite pozorni na povratni udarec.** Ko se sprost napetost lesenih vlaken, lahko napeta veja udari upravljavca, da spusti nadzorovano upravljanje verižne žage.
 - h) **Bodite še posebej previdni pri rezanju podrastja in mladih dreves.** Tanek material se lahko zaplete v verigo žage in vas tako udari ali pa vas spravi iz ravnotežja.
 - i) **Nosite verižno žago na sprednjem ročaju, ko je izklopljena in držite verigo žage stran od telesa. Pri transportiranju in pred shranjevanjem na verižno žago vedno namestite zaščitno prekrivalo.** Skrbno ravnanje z verižno žago zmanjša verjetnost, da bi se pomotoma dotaknili delujoče verige žage.
 - j) **Upoštevajte navodila za mazanje, napenjanje verige ter zamenjavo meča in verige.** Če veriga ni ustrezno napeta ali namazana, se lahko zlomi ali poveča možnost povratnega udarca.
 - k) **Žagajte samo les. Verižne žage ne uporabljajte za katere koli druge namene. Na primer: žage ne uporabljajte za rezanje kovine, plastike, zidov ali drugih gradbenih materialov, ki niso leseni.** Uporaba verižne žage v nepredvidene namene lahko privede do nevarne situacije.
 - l) **Ne poskušajte požagati drevesa, razen če se ne zavedate morebitnih tveganj in načina, kako takšna tveganja preprečiti.** Med padanjem drevesa se lahko upravljavec ali osebe v neposredni bližini težje poškodujejo.
 - m) **Pri odstranjanju zataknjenega materiala sledite vsem navodilom, shranjevanje ali servisiranje motorne žage. Stikalo mora biti v izklopljenem položaju in baterijski paket je odstranjen.** Nepričakovana sprožitev motorne žage med odstranjevanjem zataknjenega materiala ali med servisiranjem lahko privede do resnih telesnih poškodb.
- VZROKI IN PREPREČEVANJE POV RATNEGA UDARCA**
- Povratni udarec lahko nastopi, ko konica vodilne tirnice zadane ob predmet ali ko se les upogne in se veriga žage zatakne v rezu.
- Dotik s konico tirnice lahko v nekaterih primerih privede do nenadne nazaj usmerjene reakcije, kjer vodilna tirnica udari navzgor in v smer uporabnika.
- Zataknitev verige žage na zgornjem robu vodilne tirnice lahko tirnico s hitrim gibom udari nazaj v smer uporabnika.
- Zaradi katerega koli od navedenih odzivov lahko izgubite nadzor nad žago in se posledično lahko težje osebno poškodujete. Ne zanašajte se izključno na varovala, vgrajena v vašo žago. Kot uporabnik žage se žaganja lotite postopoma, da boste dano opravilo lahko izvedli brez morebitnih nesreč ali telesnih poškodb.
- Povratni sunek nastane zaradi napačne in/ali pomanjkljive uporabe električnega orodja. Preprečite ga lahko z ustreznimi previdnostnimi ukrepi. Navedeni so v nadaljevanju besedila:
- a) **Poskrbite, da je vaš prijem trden, s palcema in ostalimi prsti objemite ročaja verižne žage. Obe dlani imejte na žagi in poskrbite za ustrezno telesno držo, pri kateri boste lahko vzdržali povratne sunke.** Upravljavec lahko nadzira sile povratnih sunkov, če se

drži ustreznih varnostnih ukrepov in ne spusti verižne žage.

- b) **Ne stegujte se preveč in ne žagajte v višini nad rameni.** Na ta način boste preprečili nenameren stik konice in zagotovili boljši nadzor nad verižno žago v nepričakovanih situacijah.
- c) **Uporabljajte samo nadomestne vodilne prečke in členke žage, ki jih je določil proizvajalec.** Nepravilne nadomestne vodilne prečke in členki verige lahko poškodujejo žago in/ali privedejo do povratnega sunka.
- d) **Upoštevajte proizvajalčeva navodila za brušenje in vzdrževanje verižne žage.** Če zmanjšate višino merilnika globine, lahko pride do povečanih povratnih sunkov.

DODATNA VARNOSTNA NAVODILA

OSEBNA VARNOST

- **Verižne žage ne smejo uporabljati otroci in mladoletniki, razen vajenci nad 16 let pod nadzorom. Enako velja tudi za osebe, ki niso/so nezadostno vajene upravljanja z verižno žago.** Navodilo za obratovanje mora biti vedno pri roki. Osebe, ki so preučenjene ali ki jih ni mogoče telesno obremeniti, verižne žage ne smejo uporabljati.
- Priporočamo, da uporabnika pred prvim zagonom uvede v delo izkušen strokovnjak na osnovi praktičnih primerov – in sicher glede uporabe verižne žage in uporabe zaščitne opreme; kot prva vaja se naj izvede žaganje debel na kozi ali podstavku
- **Ne dotikajte se rotirajoče se verige žage**
- Vedno uporabljajte odobreno osebno varovalno opremo – na ta način boste zmanjšali nevarnost pred osebnimi poškodbami letečih se delcev in nenamernemu dotiku verižne žage:
 - Varnostna čelada v primeru nevarnosti padajočih vej ali podobnih predmetov
 - Zaščita za sluh
 - Zaščitne očala ali obrazna maska
 - Rokavice z zaščito za žaganje
 - Hlače z zaščito za žaganje
 - Varnostni čevlji z zaščito za žaganje, jeklenimi kapicami in protizdrsnimi podplati
- **Verižne žage na noben način ne smete uporabljati v bližini oseb, otrok ali živali**
- **Verižne žage na noben način ne smete uporabljati po užitju alkohola, drog ali opojnih snovi**
- Zagotovite, da se otroci ne bodo igrali z orodjem

PO UPORABI

- Vedno izklopite orodje in odstranite akumulator
 - če pustite orodje nenadzorovano
 - preden očistite zagodeni material
 - pred preverjanjem ali čiščenjem orodja ali opravljanjem posegov na njem
 - po udarcu ob tujek
 - če se začne orodje nenavadno tresti
- Shranjujte orodje **v zaprtem prostoru** na suhem mestu in izven dosega otrok
 - Akumulator hranite ločeno od orodja

AKUMULATORJI

- **Priloženi akumulator je delno napolnjen** (če želite zagotoviti polno zmogljivost akumulatorja, ga pred prvo uporabo popolnoma napolnite s polnilnikom za akumulator)

- **S tem orodjem lahko uporabljate samo te akumulatorje in polnilnike**
 - Akumulator SKIL: BR1*31****
 - Polnilnik SKIL: CR1*31****
- Ne uporabljajte poškodovanega akumulatorja, ampak ga zamenjajte
- Akumulatorja ne razstavljajte
- Orodja/akumulatorja ne izpostavljajte dežju
- Dovoljena temperatura okolice (orodje/polnilec/akumulator):
 - pri polnjenju 4...40°C
 - pri delu -20...+50°C
 - pri skladiščenju -20...+50°C

POJASNILO OZNAK NA ORODJU/BATERIJI

- ③ Pred uporabo preberite navodila za uporabo
- ④ Baterije lahko pri izpostavljanju odprtemu ognju eksplodirajo, zato jih nikoli ne sezigajte
- ⑤ Orodja ne izpostavljajte dežju
- ⑥ Uporabljajte zaščitna očala in zaščito sluha
- ⑦ Shranjujte orodje, polnilec in akumulator v prostoru, kjer temperatura ne bo presegla 50°C
- ⑧ Ne odstranjujte električnega orodja in baterije s hišnimi odpadki
- ⑨ Pazite, da verižna žaga ne odskoči, in ne dotikajte se konice meča
- ⑩ Verižno žago vedno držite z obema rokama

UPORABA

- Navodila za sestavljanje ⑪
 - ! **z orodja odstranite akumulator**
 - ! **pri rokovanju z žagino verigo morate vedno nositi zaščitne rokavice**
 - verižno žago odložite na ravno površino
 - odstranite pokrov A, tako da obrnete blokirni gumb B v levo
 - žagino verigo C vložite v utor, ki poteka okrog meča D
 - verigo namestite na pogonski verižni zobnik F in vodilni nosilec verige D, tako da se pritrilni vijak G in vodilne lamele H prilagodijo v utor nosilca verige D
 - ! **pazite na pravilno smer teka; primerjajte s simbolom smeri teka E**
 - preverite, če so vsi deli na svojem mestu in držite meč z verigo v tem položaju
 - vgradite pokrov A, kot kaže slika
 - če je potrebno, nekoliko zavrtite gumb za napenjanje verige K, da bi tako naravnali sornik za napenjanje verige J z luknjo meča D
 - gumb za napenjanje verige K zavrtite tako daleč, da je veriga žage le rahlo napeta
 - zategnite blokirni gumb B na pritrilnem sorniku G tako, da ga zavrtite v desno
- Polnjenje akumulatorja
 - ! **Preberite varnostna opozorila in navodila, priložena polnilniku**
- Odstranitev/namestitvev akumulatorja ⑫
- Indikator stanja akumulatorja ⑫
 - pritisnite gumb indikatorja ravni napoljenosti akumulatorja P, da prikazete trenutno raven napoljenosti akumulatorja ⑫a
 - ! **ko začne utripati najnižja raven indikatorja akumulatorja po pritisku gumba P ⑫b, je akumulator prazen**

! ko začnejo utripati ravni 2 indikatorja akumulatorja po pritisku gumba P ⑫c, akumulator ni v dovoljenem razponu delovne temperature

- Zaščita akumulatorja
Orodje se nenadoma izklopi ali pa ga ni mogoče vklopiti, kadar
 - **previsoka obremenitev** --> odstranite obremenitev in zaženite znova
 - **temperatura baterije ni v dovoljenem razponu delovne temperature od -20 do +50 °C** --> 2 ravni indikatorja napoljenosti akumulatorja začnejo utripati, ko pritisnete gumb P ⑫b; počakajte, da se akumulator vrne v dovoljeni razpon delovne temperature
 - **akumulator je skoraj prazen (zaščitite ga pred popolno izpraznitvijo)** --> indikator napoljenosti akumulatorja prikaže nizko raven napoljenosti akumulatorja ali utripajočo nizko raven napoljenosti akumulatorja ⑫c, ko pritisnete gumb P; napolnite akumulator

! po samodejnem izklopu ne pritisčajte stikala za vklop/izklop; baterija se lahko poškoduje

- Napenjanje žagine verige ⑬
! z orodja odstranite akumulator
 - verižno žago odložite na ravno površino
 - preverite, ali ležijo členi verige pravilno v vodilni zarezi meča D
 - 1. popustite blokirni gumb B, dokler ravno še ne drži nosilca verige na svojem mestu (**ne odstranite ga**)
 - 2. nosilec verige malo dvignite in ga držite v tem položaju
 - 3. gumb za napenjanje verige K zavrtite navzgor, dokler se najnižji členi ne dvignejo in KOMAJ dotaknejo dna nosilca verige D
 - 4. zategnite blokirni gumb B tako, da ga zavrtite v desno
 - 5. sprostite nosilec verige
 - 6. žagina veriga je pravilno napeta takrat, ko jo lahko v sredini dvignete za približno 4 mm

! preverite napetost verige pred pričetkom dela, po prvih rezih in med žaganjem redno vsakih 10 minut

- še posebej pri novih verigah žage je na začetku potrebno računati s povečanim razširjanjem
- življenjska doba verige žage zavisi merodajno od zadostnega mazanja in pravilne napetosti
- verige ne smete napenjati, ko je močno segreti, saj se po ohladitvi skrči in nato leži pretesno na meču
- Mazanje ⑭
Življenjska doba rezalne moči verige žage je odvisna od optimalnega mazanja; zaradi tega se veriga žage med obratovanjem avtomatsko maže z oljem preko oljne šobe L ②

! verižna žaga pri dobavi ni napolnjena z oljem za verige; pomembno je, da jo pred uporabo napolnite z oljem

! uporaba verižne žage brez olja ali ob nivoju olja pod minimalno oznako povzroči poškodbe verige žage

- postavite verižno žago na primerno podlago tako, da zapiralo oljnega rezervoarja M kaže v smeri navzgor
- odvijte zapiralo in napolnite oljni rezervoar z oljem za verige žag (ni priložena)
- pazite na to, da v oljni rezervoar ne prodre umazanija
- ponovno odvijte zapiralo oljnega rezervoarja

! pred zagonom in redno med delovanjem preverjajte raven olja; olje znova dolijte, ko je pod oznako N

- polnjenje zadošča za pribl. 15 minut, odvisno od odmorov in intenzivnosti dela
- nikoli ne uporabljajte recikliranega ali odpadnega olja
- ! uporabite samo pripravljeno biorazgradljivo olje za verižne žage**
- Vkllop/izklop ⑮
 - orodje vklopite tako, da najprej pritisnete varnostno stikalo Q in nato še sprožilec R
 - izklopite orodje, tako da sprostite sprožilec R
 - ! ne zavirajte verižne žage z aktiviranjem sprednjega ščitnika za roke S ② (= povratna zavora)**
- Povratna zavora ⑯
Povratna zavora je zaščitni mehanizem, ki se sproži s ščitnikom za roke S pri verigi žage, ki udari nazaj --> veriga se čez kratek čas ustavi
Od časa do časa morate izvesti funkcijski test:
 - sprednji ščitnik za roke S potisnite naprej in kratko vklopite verižno žago --> veriga žage ne sme zagnati
 - da bi spostili povratno zavoro izpustite sprožilec R in potegnite sprednji ščitnik za roke S ponovno nazaj
- Upravljanje orodja
 - držite verižno žago vedno z obema rokama (z levo roko na sprednjem ročaju T in z desno roko na zadnjem ročaju U); nikoli ne žagajte enoročno ⑰a
 - ! verižna žaga mora pred stikom z lesom obratovati s polno hitrostjo**
 - Preden začnete žagati, s krempljastim naslonom V dobro pričvrstite žago na les ⑰a
 - med žaganjem uporabljate krempljasti naslon kot vzvod (*) ⑰a
 - pri žaganju debelejših vej ali debel ponovno zagrabite s krempljastim naslonom na nižji točki. Pri tem potegnite verižno žago nazaj in s tem sprostite krempljast naslon in ga nato nižje ponovno nastavite; pri tem ne odstranjujte verižne žage iz reza
 - pri žaganju ne potiskajte s silo na verigo žage, temveč pustite, da deluje samostojno, in le s krempljastim naslonom V ustvarite lahko vzvodno silo
 - uporabljajte verižno žage le z varnim stojščem
 - držite verižno žago rahlo desno od telesa ⑰b
 - nikoli ne žagajte nad plečno višino ⑰c
 - verižne žage nikoli ne uporabljajte z iztegnjenimi rokami; ne poskušajte žagati na težko dostopnih mestih ali tako, da stojite na lestvi ⑰d
 - najboljše rezultate pri žaganju boste dosegli, če ne zmanjšujete hitrosti žaganja zaradi preobremenitve
 - ! bodite previdni na koncu reza; takoj, ko se verižna žaga ne nahaja več v rezu, se njena teža nenadoma spremeni (obstaja nevarnost poškodb zgornjih in spodnjih delov nog)**
 - ! verižno žago odstranite iz reza le z delujočo verigo žage**
- Žaganje debel
 - podprite deblo tako, da se rez ne zapre in veriga žage ne stisne
 - pred žaganjem namestite krajše kose lesa in jih vpnite
 - preprečite dotik s kamni in žebli, saj se slednji lahko vržejo navzgor ali pa poškodujejo verigo žage oziroma povzročijo resne poškodbe pri uporabniku ali osebah, ki stojijo okoli

! z delujočo verižno žago se ne dotikajte žičnatih ograj ali tal

- podolžne reze izvajajte posebno skrbno, saj krepljastega naslona V ② ne morete uporabljati; vodite verižno žago v ravnem kotu in tako preprečite povratni udar žage

- pri žaganju lesa, vej ali dreves, ki so pod napetostjo, obstaja povečana nevarnost nezgod; potrebna je skrajna previdnost (**taka dela naj opravijo samo primerno izšolani strokovnjaki**)

- Dolžinska razmeritev (razdelitev podrtega drevesa v segmente)
 - če je mogoče, naj bo deblo podloženo in podprto z vejami, tramovi ali klini
 - pazite na varno podlogo in enakomerno razdelitev svoje teže na obe nogi
 - če je celotna dolžina debla oprta enakomerno, žagajte od zgoraj navzdol ⑩b
 - če je deblo oprto na eni strani, žagajte najprej 1/3 premera debla s spodnje strani; nato preostanek od zgoraj na mestu spodnjega reza ⑩b
 - če deblo oprto na obeh straneh, žagajte najprej 1/3 premera debla z zgornje strani; nato 2/3 s spodnje strani na mestu zgornjega reza ⑩c
 - pri žaganju na strmini stojte vedno nad deblom
 - da boste lahko v trenutku "prežaganja" zadržali popolni nadzor, morate proti koncu žaganja nekoliko manj pritiskati, brez da bi zmanjšali trdnost prijema na ročajih verižne žage

! pazite, da se veriga žage ne dotakne tal

- po končanju reza počakajte na to, da se veriga žage ustavi, preden odstranite verižno žago

- preden greste od drevesa do drevesa, morate vedno odklopiti motor verižne žage

- Podiranje dreves ⑨

! z verižno žago smete podirati samo drevesa, katerih premer je manjši od dolžine meča

! zavarujte delovno območje; pazite na to, da se osebe ali živali ne zadržujejo na območju padanja drevesa

! ne poskušajte reševati stisnjene verige žage med delovanjem motorja; za sprostitve stisnjene verige žage uporabljajte lesene kline

! vselej nosite zaščitno čelado, s katero se zavarujete pred padajočimi vejami

PRED PODIRANJEM:

- če istočasno prirazuje in podira več oseb hkrati, naj bo razmak med ljudmi, ki podirajo in med temi, ki prirazujejo, najmanj za dvojno višino drevesa, ki se podira
- pri podiranju dreves pazite na to, da osebe ne bodo izpostavljene nevarnosti, da se ne bodo poškodovali oskrbovalni vodi in da se ne bodo povzročile materialne škode (v primeru, da pride do stika drevesa z oskrbovalnim vodom, morate takoj obvestiti energetska podjetje)
- pri opravljenem žaganju na strmini se mora uporabnik verižne žage na zemljišču nahajati nad drevesom, ki ga je potrebno podreti, saj se bo drevo najverjetneje kotalilo ali drselo po strmini navzdol
- pred podiranjem načrtujte in po potrebi uredite pot za beg (pot za beg naj vodi od pričakovane poti padca poševno nazaj) ⑩a

- da bi lahko ocenili smer padanja drevesa, morate pred podiranjem upoštevati naravni nagib drevesa, položaj večjih vej in smer vetra
- z drevesa odstranite umazanijo, kamne, sproščeno lubje, žebelje, sponke in žico

POSTOPEK PODIRANJA:

- z žago vrežite v pravem kotu k smeri padca zarezo (1 – 2) z globino 1/3 premera drevesa, kot je prikazano na sliki ⑩b
- najprej opravite spodnji vodoravni rez (tako boste preprečili stiskanje verige žage ali vodilne tirnice pri postavitvi drugega reza)
- nastavite rez za podiranje (3) najmanj 50 mm nad opravljeno vodoravno zarezo (žagajte rez za podiranje paralelno k vodoravnemu zarezi) ⑩b
- rez za podiranje naj bo tako globok, da ostane še mostiček (letvica), ki lahko deluje kot tečaj (ta mostiček prepreči, da se bo drevo zasukalo in padlo v napačno smer; mostička ne prežagajte)
- pri približevanju reza za podiranje k mostičku naj bi drevo pričelo padati
- če se izkaže, da drevo morebiti ne bo padlo v željeno smer ali se nagne nazaj in stisne verigo žage, prekinite z žaganjem reza in izključite verižno žago; vzamite kline iz lesa, umetne mase ali aluminija ter z njimi odprite rez in podrite drevo v željeno smer padanja ⑩c
- ko drevo prične padati, odstranite verižno žago iz reza ter jo izklopite in odložite; zapustite območje nevarnosti preko načrtovane poti za beg (pazite na padajoče veje in na to, da se ne boste spotaknili)
- Klestenje ⑫
 - Klestenje je odstranjevanje vej s podrtega drevesa
 - pri klesanju sprva izpustite veje, ki so obrnjene navzdol
 - najprej odžagajte manjše veje z enim rezom, kot je prikazano na sliki
 - veje, ki so pod napetostjo, morate žagati od spodaj navzgor, saj tako preprečite stiskanje verige žage

VZDRŽEVANJE/SERVISIRANJE

- Orodje ni namenjeno profesionalni uporabi
- Orodje naj bo vedno čisto (še posebej prezračevalne odprtine V ②)
- ! pred čiščenjem odstranite akumulator iz orodja
 - plastično ohišje verižne žage očistite z mehko ščetko in čisto krpo (uporaba vode, topil ali polirnih sredstev ni dovoljena)
 - po približno eno- do triurni uporabi žage demontirajte pokrov, meč in verigo ter jih s pomočjo ustreznih ščetke očistite
 - s ščetko in čisto krpo očistite verižnik in pritrditev meča, kakor tudi vso umazanijo, ki se je nabrala pod pokrovom
 - oljno šobo očistite s čisto krpo
- Redno pregledujte verižno žago glede na vidne pomanjkljivosti, kakršne so na primer ohlapna, izvešena ali poškodovana žagina veriga, ohlapno pritrjeni in obrabljeni ali poškodovani sestavni deli žage
- Potrebna popravila ali vzdrževalna dela opravite pred uporabo verižne žage
- Delovanje samodejnega mazanja žagine verige lahko preizkusite tako, da žago vklopite in jo držite nad

kartonom ali papirjem, ki ste ga položili na tla; konica naj bo obrnjena proti papirju

! pazite, da se veriga ne bo dotikala tal (upoštevajte varnostno razdaljo 20 cm)

- če je na papirju vedno večja sled olja, avtomatika deluje brezhibno
- če pa na tleh kljub polnemu oljnemu rezervoarju ni nobene oljne sledi, preberite napotke v poglavju "ODPRAVLJANJE NAPAK" ali obrnite se na prodajalca
- Verižne žage nikoli ne brusite sami. Zamenjajte verižno žago ali jo nesite na pooblaščen servis podjetja SKIL, kjer jo vam bodo nabrusili.
- Če bi kljub skrbnima postopkoma izdelave in preizkušanja prišlo do izpada delovanja orodja, naj popravilo opravi servisna delavnica, pooblaščen za popravila SKILevih električnih orodij
 - pošljite **nerazstavljeno** orodje skupaj s potrdilom o nakupu pri vašemu prodajalcu v najbližjo SKIL servisno delavnico (naslovi, kot tudi spisek rezervnih delov se nahaja na www.skil.com)

! pred pošiljanjem verižne žage brezpogojno izpraznite oljni rezervoar

- Zavedajte se, da garancija ne vključuje poškodb zaradi preobremenitve orodja ali nepravilne rabe (glede SKILovih garancijskih pogojev obiščite www.skil.com ali povprašajte prodajalca)
- Shranjevanje ⁽²⁾
 - če bo verižna žaga dalj časa uskladiščena, je potrebno žagino verigo in meč očistiti
 - pri shranjevanju orodja je treba do konca izprazniti oljni rezervoar
 - pri shranjevanju orodja uporabite varovalo za verigo X
 - s 2 vijaki (**niso vključeni v obseg dobave**) obešalniki za shranjevanje Y previdno pritrdite vodoravno na steno
 - shranjujte orodje **v zaprtem prostoru** na suhem mestu in izven dosega otrok

ODPRAVLJANJE NAPAK

- V naslednjem seznamu navedeni znaki težav, možni vzroki in ustrezni ukrepi za odpravljanje težav (če to ne pripomore k odkrivanju in odpravljanju težav, se obrnite na vašega prodajalca ali servisno delavnico)

! v primeru električne ali mehanske okvare takoj izklopite orodje in odstranite akumulator

- ★ Orodje ne deluje
 - sprožena povratna zavora -> ščitnik za roke S ⁽²⁾ potegnite nazaj v položaj
 - prazen akumulator -> napolnite akumulator
 - vroč akumulator -> počakajte, da se akumulator ohladi
 - notranja napaka -> obrnite se na prodajalca/servisno delavnico
- ★ Orodje deluje s prekinitvami
 - okvara notranjih električnih povezav -> obrnite se na prodajalca/servisno delavnico
 - stikalo za vklop/izklop ne deluje -> obrnite se na prodajalca/servisno delavnico
- ★ Suha žagina veriga
 - v oljnem rezervoarju ni olja -> dopolnite olje
 - zamašeno odzračevanje v pokrovu oljnega rezervoarja -> očistite pokrov oljnega rezervoarja
 - zamašen iztočni oljni kanal -> očistite iztočni oljni kanal
- ★ Veriga žage ne zavira
 - okvara povratne zavora -> obrnite se na prodajalca/servisno delavnico

★ Vroča veriga/tirnica vodila

- v oljnem rezervoarju ni olja -> dopolnite olje
- zamašeno odzračevanje v pokrovu oljnega rezervoarja -> očistite pokrov oljnega rezervoarja
- zamašen iztočni oljni kanal -> očistite iztočni oljni kanal
- prevelika napetost verige -> nastavite napetost verige
- topa veriga -> naostrite ali zamenjajte verigo

★ Nenavadno tresenje orodja

- preohlapna napetost verige -> nastavite napetost verige
- topa veriga -> naostrite ali zamenjajte verigo
- obrabljen veriga -> zamenjajte verigo
- zobje žage kažejo v napačno smer -> ponovno opravite montažo žagine verige z zobmi, obrnjenimi v pravo smer

OKOLJE

- **Električnega orodja, baterije, pribora in embalaže ne odstranjujte s hišnimi odpadki** (samo za države EU)
 - v skladu z Evropsko direktivo 2012/19/EG o odpadni električni in elektronski opremi in z njenim izvajanjem v nacionalni zakonodaji je treba električna orodja ob koncu njihove življenjske dobe ločeno zbirati in jih predati v postopek okolju prijaznega recikliranja
 - ko je potrebno odstranjevanje, naj vas o načinu spomni simbol ⁽⁶⁾

HRUP / VIBRACIJA

- Izmerjeno v skladu s predpisom EN 62841 je raven zvočnega pritiska za to orodje 83,0 dB(A) (netočnost K = 3 dB) in jakosti zvoka 97,4 dB(A) (netočnost K = 1,7 dB), in vibracija 3,9 m/s² (vektorska vsota treh smeri; netočnost K = 1,5 m/s²)
- Raven oddajanja vibracij je bila izmerjena v skladu s standardiziranimi testi, navedenimi v EN 62841; uporabiti jo je mogoče za primerjavo različnih orodij med seboj in za predhodno primerjavo izpostavljenosti vibracijam pri uporabi orodja za namene, ki so omenjeni
 - uporaba orodja za drugačne namene ali uporaba skupaj z drugimi, slabo vzdrževanimi nastavki lahko znatno **poveča** raven izpostavljenosti
 - čas, ko je orodje izklopljeno ali ko teče, vendar z njim ne delamo, lahko znatno **zmanjša** raven izpostavljenosti

! pred posledicami vibracij se zaščitite z vzdrževanjem orodja in pripadajočih nastavkov, ter tako, da so vaše roke tople, vaši delovni vzorci pa organizirani

(EST)

Harjadeta ja juhtmeta kettsaag 0534 SISSEJUATUS

- Seade on ette nähtud puidu, nt palkide, laudade, okste saagimiseks ning puude langetamiseks; seda saab kasutada saagimiseks kiu suunaga paralleelselt ja ristvalt
- Tööriist pole mõeldud professionaalseks kasutamiseks
- Kontrollide, kas pakend sisaldab kõiki juonisel ⁽²⁾ näidatud osi
- Kui komplektist puudub mõni osa, võtke ühendust kohaliku edasimüüjaga

- **Palun lugege käesolev kasutusjuhend hoolikalt läbi ja hoidke alles** ③
- **Pöörake tähelepanu ohutusjuhistele ja hoiatustele; nende eiramine võib põhjustada raskeid vigastusi**

TEHNILISED ANDMED ①

Asendusketi: 90PX045*

Asenduse saelaba: 124MLEA041

SEADME OSAD ②

- A Kate
- B Lukustusnupp
- C Kett
- D Saelaba
- E Käigu- ja lõikesuuna sümbol
- F Ket'i vedav ratas
- G Kinnituspolt
- H Laba juhik
- J Ketjpingutuspol't
- K Ket'i pingutusratas
- L Õlidüüs
- M Õlipaagi kork
- N Minimaalmärgistusest
- P Aku laetuse astme indikaator
- Q Turvalüliti
- R Päästiküliti
- S Tagasilöögidur (käekaitse)
- T Eesmine käepide
- U Tagumine käepide
- V Haardehambad
- W Õhutusavad
- X Ketikaitses
- Y Hoidik (kruvid ei kuulu komplekti)

OHUTUS

ÜLDISED OHUTUSNÕUDED ELEKTRILISTE TÕÕRIISTADE KASUTAMISEL

⚠ HOIATUS Lugege kõiki hoiatusi, juhiseid, kirjeldusi ja spetsifikatsioone, mis käivad tööriistaga kaasas.

Kui kõiki allpool loetletud juhiseid ei õnnestu järgida, võite saada elektrilöögi, võib tekkida tulekahju ja/või saada raskest vigastada.

Hoidke kõik ohutusnõuded ja juhised edaspidiseks alles.

Allpool kasutatud mõiste "elektriline tööriist" käib võrgutoetega (toitejuhtmega) elektriliste tööriistade ja akutoetega (ilma toitejuhtmeta) elektriliste tööriistade kohta.

1) OHUTUSNÕUDED TÕÕPIIRKONNAS

- a) **Hoidke töökoht puhas ja korras.** Segadus või valgustamata tööpiirkonnad võivad põhjustada õnnetusi.
- b) **Ärge kasutage seadet plahvatusohtlikus keskkonnas, kus leidub tuleohtlikke vedelikke, gaase või tolmu.** Elektrilistest tööriistadest lööb sädemed, mis võivad tolmu või auru süüdata.
- c) **Kui kasutate elektrilist tööriista, hoidke lapsed ja teised isikud töökohast eemal.** Kui Teie tähelepanu kõrvale juhitakse, võib seade Teie kontrolli alt väljuda.

2) ELEKTRIOHUTUS

- a) **Seadme pistik peab pistikupesaga sobima.** Pistiku kallal ei tohi teha mingeid muudatusi. Ärge kasutage kaitsemaandusega seadmete puhul adapterpistikuid. Muutmata pistikud ja sobivad pistikupesad vähendavad elektrilöögi saamise riski.
 - b) **Vältige kehakontakti maandatud pindadega, nagu torud, radiaatorid, pliigid ja külmikud.** Kui Teie keha on maandatud, on elektrilöögi risk suurem.
 - c) **Hoidke seadet vihma ja niiskuse eest.** Kui elektriseadmesse on sattunud vett, on elektrilöögi saamise risk suurem.
 - d) **Ärge kasutage toitejuhet selleks mitte ettenähtud otstarbel seadme kandmiseks, ülesriputamiseks ega pistiku pistikupesast väljatõmbamiseks.** Hoidke toitejuhet kuumuse, õli, teravate servade ja seadme liikuvate osade eest. Kahjustatud või keerduläänud toitejuhtmed suurendavad elektrilöögi saamise riski.
 - e) **Kui töötate elektrilise tööriistaga vabas õhus, kasutage ainult selliseid pikendusjuhtmeid, mida on lubatud kasutada ka välistingimustes.** Välistingimustes kasutamiseks sobiva pikendusjuhtme kasutamine vähendab elektrilöögi saamise riski.
 - f) **Kui elektrilise tööriista kasutamine niiskes keskkonnas on vältimatu, kasutage maandusega lekkevoolukaitses.** Maandusega lekkevoolukaitsme kasutamine vähendab elektrilöögi ohtu.
- #### 3) INIMESTE TURVALISUS
- a) **Olge tähelepanelik, jälgige, mida Te teete, ning toimige elektrilise tööriistaga töötades mõistlikult.** Ärge kasutage seadet, kui olete väsinud või uimastite, alkoholi või ravimite mõju all. Hetkeline tähelepanematus seadme kasutamisel võib põhjustada tõsiseid vigastusi.
 - b) **Kandke isikukaitsesevahendeid ja alati kaitseprille.** Isikukaitsesevahendite, nagu tolmu mask, libisemiskindlad turvajalatsid, kaitsekiiver või kuulmiskaitsesevahendid, kandmine – sõltuvalt elektrilise tööriista tüübist ja kasutusala-st – vähendab vigastuste riski.
 - c) **Vältige seadme tahtmatut käivitamist.** Enne pistiku ühendamist pistikupesaga, aku ühendamist seadme külge, seadme ülestõstmist ja kandmist veenduge, et elektriline tööriist on välja lülitatud. Kui hoiate elektrilise tööriista kandmisel sõrme lüliti või ühendate vooluvõrku sisselülitatud seadme, võivad tagajärjeks olla õnnetused.
 - d) **Enne seadme sisselülitamist eemaldage selle küljest reguleerimis- ja mutrivõtmed.** Seadme pöörleva osa küljes olev reguleerimis- või mutrivõti võib põhjustada vigastusi.
 - e) **Ärge hinnake end üle. Võtke stabiilne tööasend ja hoidke kogu aeg tasakaalu.** Nii saate seadet ootamatutes olukordades paremini kontrollida.
 - f) **Kandke sobivat rõivastust.** Ärge kandke laiu riideid ega ehteid. Hoidke juuksed ja rõivad seadme liikuvatest osadest eemal. Lotendavad riided, ehted või pikad juuksed võivad sattuda seadme liikuvate osade vahele.
 - g) **Kui on võimalik paigaldada tolmuemaldus- ja tolmu kogumisseadiseid/seadmeid, veenduge, et need oleksid seadmega ühendatud ja et neid kasutatakse õigesti.** Tolmuemaldusseadise kasutamine vähendab tolmu-st põhjustatud ohte.

- h) Ärge muutuge tööriista sagedasest kasutamisest hooletuks ja ärge eirake ohutusnõudeid. Hooletus võib sekundi murdosa jooksul kaasa tuua raskeid vigastusi.
- 4) ELEKTRILISTE TÖÖRIISTADE HOOLIKAS KÄSITSEMINE JA KASUTAMINE**
- a) Ärge koormake seadet üle. Kasutage töö tegemiseks selleks ettenähtud elektrilist tööriista. Sobiva elektrilise tööriistaga töötate paremini ja turvalisemalt ettenähtud võimsusvahemikus.
- b) Ärge kasutage elektrilist tööriista, mille lüliti on rikkis. Elektriline tööriist, mida ei ole enam võimalik sisse ja välja lülitada, on ohtlik ning seda tuleb remontida.
- c) Tõmmake pistik pistikupesast välja ja/või eemaldage seadmest aku, kui on eemaldatav, enne seadme reguleerimist, tarvikute vahetamist ja seadme ärapanekut. See ettevaatusabinõu väldib seadme tahtmatut käivitamist.
- d) Kasutusvälisel ajal hoidke elektrilisi tööriistu lastele kättesaamatult. Ärge laske seadmet kasutada isikutel, kes seda ei tunne või pole siintoodud juhiseid lugenud. Kogenematute kasutajate käes kujutavad elektrilised tööriistad ohtu.
- e) Hoolitsege elektriliste tööriistade ja tarvikute eest korralikult. Kontrollige, kas seadme liikuvad osad funktsioneerivad korralikult ja ei kiildu kinni, ning ega mõned osad ei ole katki või sel määral kahjustatud, et võiksid mõjutada seadme töökindlust. Laske kahjustatud osad enne seadme kasutamist parandada. Paljude õnnetuste põhjuseks on halvasti hooldatud elektrilised tööriistad.
- f) Hoidke löiketarvikud teravad ja puhtad. Hoolikalt hoitud, teravate löikeservadega löiketarvikud kiilduvad harvemini kinni ja neid on lihtsam juhtida.
- g) Kasutage elektrilist tööriista, lisavarustust, tarvikuid jne vastavalt siintoodud juhistele. Arvestage seejuures töötajate ja teostatava töö iseloomuga. Elektriliste tööriistade kasutamine mitte ettenähtud otstarbel võib põhjustada ohtlikke olukordi.
- h) Hoidke käepidemed ja haardepinnad kuiva ja puhtana ning vabana õlist ja määrdeainetest. Libedad käepidemed ja haardepinnad ei luba tööriista ohutult käsitseda ja ootamatutes olukordades kontrolli all hoida.
- 5) AKUTÖÖRIISTADE HOOLIKAS KÄSITSEMINE JA KASUTAMINE**
- a) Laadige akusid ainult tootja poolt soovitatud akulaadijatega. Akulaadija, mis sobib teatud tüüpi akudele, muutub tuleohtlikuks, kui seda kasutatakse teiste akudega.
- b) Kasutage elektrilistes tööriistades ainult selleks ettenähtud akusid. Teiste akude kasutamine võib põhjustada vigastusi ja tulekahju.
- c) Hoidke kasutusel mitteolevad akud eemal kirjaklambritest, müntidest, võtmetest, naeltest, kruvidest või teistest väikestest metallsemetest, mis võivad kontaktid omavahel ühendada. Akukontaktide vahel tekkiva lühise tagajärjeks võivad olla põletused või tulekahju.
- d) Väärkasutuse korral võib akuveldid välja voolata. Vältige sellega kokkupuudet. Juhusliku kokkupuute korral loputage kahjustatud kohta veega. Kui vedelik satub silma, pöörduge lisaks arsti poole. Väljavoolav akuveldid võib põhjustada nahaärritust või põletusi.

- e) Ärge kasutage akut ega tööriista, mis on kahjustada saanud või mida on modifitseeritud. Kahjustada saanud või modifitseeritud akud võivad põhjustada tulekahju, plahvatuse, kehavigastusi ja varalist kahju.
- f) Kaitske akut ja elektrilist tööriista leekide ja väga kõrgete temperatuuride eest. Kokkupuude leekidega või üle 130°C temperatuuriga võib põhjustada plahvatuse.
- g) Järgige kõiki laadimisjuhiseid ja ärge laadige akut väljaspool juhistes määratletud temperatuurivahemikku. Nõuetele mittevastav laadimine või laadimine väljaspool ettenähtud temperatuurivahemikku võib akut kahjustada ja suurendada tulekahju ohtu.
- 6) TEENINDUS**
- a) Laske seadet parandada ainult kvalifitseeritud spetsialistidel ja ainult originaalvaruosadega. Nii tagate seadme püsimise turvalisena.
- b) Ärge kunagi käideldge kahjustada saanud akusid. Akusid võivad käidelda vaid tootja esindajad või volitatud hooldekeskuse töötajad.

OHUTUSNOUDED KETTSAAIGIDA KASUTAMISEL

ÜLDISED OHUTUSNÕUDED KETTSAAIGIDA KASUTAMISEL

- a) Kui saag töötab, hoidke kõik kehaosad saeketist eemal. Enne kettsae käivitamist veenduge, et see ei puutu hetkel vastu mõnda muud eset. Hetkeline tähelepanematus kettsae kasutamise ajal võib põhjustada riiete või keha kokkupuute saeketiga.
- b) Hoidke kettsaagi parema käega tagakäepidemest ja vasaku käega esikäepidemest. Kettsae hoidmine mones teises tööasendis suurendab vigastuste ohtu ja on keelatud.
- c) Hoidke elektritööriista ainult isoleeritud haardepinnast, kuna kettsaag võib puutuda kokku peidetud juhtmetega. Kui saekett puutub kokku voolu all oleva juhtmega, võivad kettsae metallosad samuti voolu alla sattuda ning kasutajale elektrilöögi põhjustada.
- d) Kandke kaitseprille. Soovitatav on kasutada täiendavaid kaitsevahendeid kuulmise, pea, käte, jalgade ja jalalabade kaitsmiseks. Piisavad kaitsevahendid vähendavad lenduvast prahist või juhuslikust sae ketiga kokkupuutest tulenevaid vigastusi.
- e) Ärge kasutage kettsaagi puu otsas, redelil, katusel ega muus ebastabiilse toetusega kohas. Kettsae selline kasutamine võib põhjustada tõsiseid vigastusi.
- f) Olge kogu aeg stabiilses asendis ja kasutage kettsaagi vaid siis, kui seisate tugeval, stabiilsel ja siledal aluspinnal. Libeda või ebastabiilse pinna korral voite redelil seistes kaotada tasakaalu ja sellega ka kontrolli seadme üle.
- g) Olge pingel all oleva oksa löikamisel ettevaatlik tagasi pöörumise suhtes. Puidukiududes oleva pinge vabanemisel võib koormuse all olev oks tabada operaatorit ja/või lüüa kettsae kontrolli alt välja.
- h) Eriti ettevaatlik olge noorte puude ja peenikeste okste saagimisel. Peenikesed oksad võivad saeketti kinni jääda ja seadme kasutaja suunas paiskuda või seadme kasutaja tasakaalust välja viia.
- i) Kandke väljalülitatud kettsaagi eesmisest käepidemest, saekett peab olema suunatud Teie kehast eemale. Kettsae transportimisel ja hoidmisel

tommake alati peale kaitsekate. Saeketi hoolikas käsitsemine vähendab liikuva saeketiga juhusliku kokkupuute toenäosust.

- j) **Jõigake määrimise, keti pingutamise ja juhtplaadi ja keti vahetamise juhiseid.** Valesti pingutatud või määritud kettsaag võib kas katki minna või keti tagavisukumise ohtu suurendada.
- k) **Lõigake vaid puitu. Ärge kasutage kettsaagi eesmärkidel, milleks see pole ette nähtud. Näiteks: ärge kasutage kettsaagi metalli, plastiku, müüritse ega mittepuidust ehitusmaterjalide lõikamiseks.** Kettsae kasutamine muudeks toiminguteks kui ette nähtud, võib põhjustada ohtliku olukorra.
- l) **Ärge püüdke puud langetada enne kui teate riske ja oskate neid ära hoida.** Puu langetamisel võivad operaator või kõrvalseisjad tõsiselt vigastada.
- m) **Järgige kinnikiilunud materjali eemaldamisel ja kettsae hoiale panekul või hooldamisel kõiki juhiseid. Veenduge, et lüliti oleks väljalülitatud asendis ja aku eemaldatud.** Kettsae ootamatu käivitamine kinnikiilunud materjali eemaldamisel või seadme hooldamisel võib põhjustada raskeid kehavigastusi.

TAGASILÖÖGI POHJUSED JA VÄLTIMINE

Tagasilöökk võib esineda juhu, kui juhtsiini ots puutub kokku mingi esemega või kui detail kohalt nihkub ja saekett loikejälge kinni kiilub.

Siini otsaga kokkupuude võib moningatel juhtudel põhjustada sae ootamatu liikumise taha, mille tagajärjeks on juhtsiini paiskumine üles seadme kasutaja suunas.

Saeketi kinnijäämise tõttu juhtsiini ülemise serva külge võib siin äkitselt kasutaja poole paiskuda.

Mõlemad reaktsioonid võivad viia sae üle kontrolli kadumiseni, mis võib põhjustada raskeid kehavigastusi. Ärge lootke vaid sae sisse ehitatud ohutusseadistele. Kettsae kasutajana peaksite võtma erinevaid samme, et hoida oma lõiketööd vabad õnnetusjuhtumitest ja vigastustest.

Tagasilöökk on kettsae vale või ebaõige kasutuse tagajärg. Tagasilööki saab sobivate ettevaatusabinõude rakendamisega ära hoida:

- a) **Säilitage tugev haare, nii et teie põidlad ja sõrmed haaravad kettsae käepidemetest, mõlemad käed sael, ning seadke oma keha ja käsivars nii, et see võimaldaks tagasilöögi jõudu takistada.** Käitaja saab nõuetekohaste ettevaatusabinõudega tagasilöögi jõudu kontrollida; ärge laske kettsaest lahti.
- b) **Ärge küünitage liiga kaugele ega lõigake kõrgemalt kui öla kõrguselt.** See aitab vältida tahtmatut otsa kokkupuudet ning võimaldab ootamatutes olukordades kettsaage paremini kontrollida.
- c) **Kasutage ainult tootja määratud asendusjuhikuid ja saekette.** Valed asendusjuhikud ja saeketid võivad põhjustada keti purunemist ja/või tagasilööki.
- d) **Järgige saeketi puhul tootja teritamise- ja hooldusjuhiseid.** Sügavusmõõdiku kõrguse vähendamine võib põhjustada suuremat tagasilööki.

TÄIENDAVALD OHUTUSJUHISED

INIMESTE TURVALISUS

- Kettsaagi ei tohi kasutada lapsed ja noorukid, erand on lubatud üle 16-aastaste praktikantide puhul, kes töötavad täiskasvanute järelevalve all. Sama kehtib isikute kohta, kes ei ole kettsae käsitsemisega (piisavalt)

kursis. Kasutusjuhend peab olema alati seadme juures. Üleväsinud või füüsiliselt nõrgad inimesed ei tohi kettsaagi kasutada.

- Soovivat on, et enne seadme esmakordset kasutamist instrueeriks kogenud spetsialist seadme kasutajat kettsae käsitsemise ja kaitseseadiste kasutamise osas praktiliste näidete najal; kõigepealt tuleks harjutada palkide saagimist saepingil või alusel
- **Ärge puudutage liikuvat ketti**
- Kasutage alati heakskiidetud isikukaitsevahendeid, see vähendab lõikematerjali viskamisest ja juhuslikust saeketi puudutamisest tulenevate vigastuste ohtu:
 - kaitsekiiver, kui esineb kukkuvate okste oht või muud sarnast
 - kuulmiskaitse
 - kaitseprillid või näomask
 - lõikekindlad kindad
 - lõikekindlad püksid
 - lõikekindlad saapad, terasnina ja libisemiskindlate taldadega
- **Ärge kasutage kettsaagi inimeste ega loomade läheduses**
- **Ärge kasutage kettsaagi kui olete tarbinud alkoholi, narkootilisi aineid või uimastava toimega ravimeid**
- Kindlustage, et lapsed ei mängiks seadmega

PÄRAST KASUTAMIST

- Lülitage tööriist alati välja ja eemaldage aku
 - kui jätate seadme järelevalveta
 - enne ummistuste eemaldamist
 - enne seadme kontrollimist, puhastamist või hooldamist
 - pärast võõrkeha tabamist
 - kui seade hakkab ebanormaalselt vibreerima
- Hoidke seadet **sisetingimustes**, kuivas ja suletud kohas, lastele kättesaamatult
 - hoistage akukomplekti tööriistast eraldi

AKUD

- **Kaasasolev aku on osaliselt laetud** (aku täisjõudluse tagamiseks laadige aku enne elektrilise tööriista esimest kasutamist akulaadijas korralikult täis)
- **Kasutage selle tööriistaga ainult järgmisi akusid ja laadijaid**
 - SKILi aku: BR1*31****
 - SKILi laadija: CR1*31****
- Ärge kasutage kahjustatud akusid, vaid vahetage need välja
- Ärge võtke akut lahti
- Ärge jätke tööriista/akut vihma kätte
- Ümbritseva keskkonna lubatud temperatuur (tööriista/laadijat/akut):
 - laadimisel 4...40°C
 - töötamisel -20...+50°C
 - säilitamisel -20...+50°C

TÖÖRIISTAL/AKUL OLEVATE SÜMBOLITE SELGITUS

- ③ Enne kasutamist tutvuge kasutusjuhendiga
- ④ Tulle visatud akud plahvatavad, seepärast ei tohi akut mingil põhjusel põletada
- ⑤ Ärge jätke tööriista vihma kätte
- ⑥ Kandke kaitseprille ja kõrvaklappe
- ⑦ Hoidke tööriista/laadijat/akut toatemperatuuril vahemikus 0° kuni 50°C
- ⑧ Ärge visake kasutusõhblmatuks muutunud elektrilisi tööriistu ja patareisid ära koos olmejäätmetega
- ⑨ Hoiduge kettsae tagasilöögist ja vältige kokkupuudet juhtplaadi otsaga
- ⑩ Alati käsitsege kettsaagi kahe käega

KASUTAMINE

- Paigaldusjuhised ①
 - ! eemaldage aku seadmist
 - ! saeketi käsitsemisel tuleb alati kanda kaitsekindaid
 - asetage kettsaag tasasele pinnale
 - eemaldage kate A, keerates lukustusnuppu B vastupäeva
 - asetage saekett C saelaba D juhtsoonde
 - paigaldage kett ajami ketirattale F ja ajami saelabale D, nii et kinnituspolt G ja juhtkiilud H liiguvad saelaba kiilusoondele D
 - ! veenduge, et liikumissuund oleks õige; võrelge ketti liikumissuuna sümboliga E
 - kontrollige, kas kõik osad on kindlalt paigas ja kas laba koos ketiga selles asendis püsib
 - paigaldage kate A vastavalt joonisele
 - vajaduse korral keerake keti pingutusrattast K veidi, et pingutuspolti J saelaba D avas välja rihtida
 - keerake keti pingutusrattast K nii palju, et saekett oleks vaid kergelt pingutatud
 - pingutage lukustusnuppu B kinnituspoldil G, keerates seda päripäeva
- Aku laadimine
 - ! lugege laadijaga kaasasolevaid ohutushoiatusi ja juhiseid
- Aku eemaldamine/paigaldamine ②
- Aku laetuse astme näidik ⑫
 - vajutage aku täitetaseme nuppu P, et kuvada praegune aku täitetase ⑫a
 - ! kui aku laetuse indikaatori madalaim tase hakkab vilkuma, vajutades nupuke P ⑫b, on aku tühi
 - ! kui 2 tasemed aku laetuse indikaatoril hakkavad vilkuma, vajutades nupule P ⑫c, ei ole aku selle lubatud töötemperatuuri vahemikus
- Aku kaitse
 - Tööriist lülitatakse järsku välja või takistatakse selle sisselülitamist, kui
 - **koormus on liiga suur** --> eemaldage koormus ja taaskäivitage
 - **Aku temperatuur ei ole lubatud töötemperatuuri vahemikus -20 kuni +50 °C** --> 2 aku laetuse taseme indikaatorid hakkavad vilkuma, kui vajutatakse nuppu P ⑫b; oodake, kuni aku naaseb lubatud töötemperatuuri vahemikku
 - **aku on peaaegu tühi (et kaitsta täieliku tühjenemise eest)** --> madal akutase või vilkuv madal akutase ⑫c kuvatakse aku laetuse astme indikaatoril, vajutades nupule P; laadige akut
 - ! ärge vajutage enam lülile (sisse/välja), kui tööriist on end automaatselt välja lülitanud, sest see võib akut kahjustada
- Saeketi pingutamine ⑬
 - ! eemaldage aku seadmist
 - asetage kettsaag tasasele pinnale
 - kontrollige, kas keti tihvtid asuvad õigesti saelaba D juhtavas
 1. lövendage lukustusnuppu B, kuni see hoiab lihtsalt saelaba omal kohal (ärge eemaldage)
 2. tõstke saelaba veidi ja hoidke selles asendis
 3. keerake keti pingutusrattast K ülespoole, kuni keti kõige alumised lülid tulevad üles ja VAID puudutavad saelaba allosa D

4. pingutage lukustusnuppu B, keerates seda päripäeva
 5. vabastage saelaba
 6. saekett on õigesti pingutatud, kui seda saab keskelt umbes 4 mm võrra üles tosta
- ! ketipinget tuleb kontrollida enne saagimise alustamist, pärast esimesi löikeid ja saagimise ajal regulaarselt iga 10 minuti tagant
 - just uute saekettide puhul võib kett alguses olla liig lotv
 - saeketi kasutusiga sõltub piisavast olitusest ja õigest pingest
 - tugevalt kuumenenud saeketti ei tohi pingutada, kuna pärast jahtumist tombub saekett kokku ja jääb liiga tihedalt vastu saelaba
 - Määrimine ⑭
 - Saeketi kasutusiga ja löikevõimsus sõltub piisavast määrimisest; seetõttu määratakse saeketti töötamise ajal olidüüsi L ② kaudu ketioliga automaatselt
 - ! tarnimisel ei ole kettsae olipaak oliga täidetud; enne seadme kasutuselevõttu tuleb paak täita oliga
 - ! kettsae kasutamine ilma ketiolita või juhul, kui olitase langeb allapoole miinimumi, kahjustab kettsaagi
 - asetage kettsaag, olipaagikork M ülespoole, sobivale aluspinnale
 - keerake kork lahti ja täitke olipaak ketioliga (ei kuulu komplekti)
 - jälgige, et olipaaki ei satu mustust
 - keerake olipaagi kork uuesti külge ja sulgege
 - ! kontrollige õlitaset enne käivitamist ja töö ajal regulaarselt; lisage õli, kui tase on allpool näidikut N
 - ühest paagitäiest jätkub ca 15 minutiks, soltuvalt pausidest ja töö intensiivsusest
 - ümbertöödeldud või vanaoli kasutamine on keelatud
 - ! kasutage ainult kergesti biolagunevat kettsae õli
 - Sisse/välja ⑮
 - tööriista sisselülitamisel vajutage kõigepealt ohutuslülile Q ja seejärel tõmmake lukklülilit R
 - seadme väljalülitamiseks vabastage lüliti R
 - ! pärast saagimist ei tohi kettsaagi eesmisele käekaitsele S ② vajutamisega kinni hoida (= tagasilöögidur)
 - Tagasilöögidur ⑯
 - Tagasilöögidur on kaitseseadis, mis aktiveeritakse tagasilööva seadme puhul eesmise käekaitse S kaudu --> kett seisub lühikese aja jooksul
 - Aeg-ajalt kontrollige töökorrasolekut:
 - selleks lükake eesmine käekaitse S ette ja lülitage kettsaag koraks sisse --> kett ei tohi liikuma hakata
 - ketipiduri vabastamiseks vabastage päästik R ja tõmmake eesmine käekaitse S tagasi
 - Seadme kasutamine
 - hoidke kettsaagi alati kindlalt molema käega nii, et vasak käsi hõiab kinni esikäepidemest T ja parem käsi tagakäepidemest U; ärge kunagi kasutage saagimiseks ainult ühte kätt ⑰a
 - ! kett peab enne puiduga kokkupuutumist täiel kiirusel jooksma
 - enne saagimise alustamist kinnitage saag haardehammaste V abil puidu külge, nagu on näidatud joonisel ⑰a

- saagimise ajal kasutage küniskinnitust hoovana (*)
17a
- tugevamate okste või puutüvede saagimisel asetage küniskinnitus madalamale punktile; selleks tommake kettsaag tagasi, vabastage küniskinnitus ja asetage see madalamale; seejuures ärge eemaldage saagi lõikejoonelt
- ärge rakendage saagimisel saeketile jõudu, vaid laske saeketil töötada, tekitades küniskinnituse V kaudu kerget hoovasurvet
- kettsaega töötades võttes stabiilne asend
- hoidke kettsaagi enda kehast pisut paremal 17b
- ärge kunagi saagige olajoonest korgemal 17c
- ärge töötage kettsaega sirgete kätega; ärge püüdke saagida raskesti ligipääsetavates kohtades ega redelil 17d
- parim saagimistulemus saavutatakse siis, kui kети liikumiseks ülekoormuse toutu ei alane

! ettevaatust saagimise lopetamisel; niipea kui materjal on läbi saetud, muutub ootamatult tasakaal (tekib jalgade vigastamise oht)

! eemaldage saag lõikejoonelt siis, kui saekett veel liigub

- Palkide saagimine
 - asetage palk joonisel näidatud viisil ja toestage see nii, et loige ei sulgu
 - lühemad palgid seadke enne saagimist oigesse asendisse ja kinnitage
 - vältige kokkupuudet kivide ja naeltega, sest need võivad eemale paiskuda, kahjustada saeketti või vigastada raskelt seadme kasutajat või läheduses viibivaid inimesi
- ! ärge puudutage töötava saega traataedu ega maapinda**
 - eriti ettevaatlik tuleb olla pikilõigetel puhul, kuna sel juhul ei saa kasutada küniskinnitust V 2; ja vältida sae tagasilöögi ohtu, tuleb saag asetada töödeldavale materjalile võimalikult lameda nurga all
 - pinge all oleva puidu, okste või puude saagimine on ohtlik; noutav on ülil ettevaatus **(taolisi töid võivad läbi viia vaid vastava kvalifikatsiooniga spetsialistid)**
- Puutüve tükeldamine (langetatud puu saagimist tükideks)
 - võimaluse korral tuleks puutüvi okste, prusside või kiilude abil toestada
 - veenduge oma stabiilses asendis ja toetuge kindlalt molemale jalale
 - kui puutüvi lebab kogu pikkuses ühtlaselt maas, nagu joonisel kujutatud, tuleb saagida suunaga ülalt alla 18a
 - kui tüvi toetub ühele otsale, nagu joonisel kujutatud, tehke tüvesse alguses altpoolt 1/3 läbimoodu ulatuses sisselõige, seejärel saagige ülalt vastu, kuni tüvi on läbi saetud 18b
 - kui tüvi toetub molemale otsale, nagu joonisel kujutatud, tehke tüvesse alguses ülaltpoolt 1/3 läbimoodu ulatuses sisselõige, seejärel saagige alt 2/3 läbimoodu ulatuses vastu 18c
 - nolvakul saagimisel, seiske alati puutüvest ülalpool
 - et säilitada tüve läbisaaigimise hetkel täielikku kontrolli, vähendage veidi enne lõike lopetamist saele avaldatavat survet, ilma et haaret käepidemetest lodvendaksite

! jälgige, et saekett ei puutu kokku maapinnaga

- enne kettsae eemaldamist lõikejäljest oodake, kuni saekett on täielikult seiskunud
- enne teise puu juurde liikumist lülitage kettsae mootor alati välja
- Puude langetamine 19
 - ! kettsaega tohib langetada vaid puid, mille tüve läbimoot on väiksem kui laba pikkus**
 - ! piirake tööpiirkond ära; veenduge, et puu langemispiirkonnas ei ole inimesi ega loomi**
 - ! ärge kunagi üritage vabastada kinnikiildunud saagi, kui mootor töötab; kasutage saeketi vabastamiseks puidust kiile**
 - ! kandke alati kiivrit, et kaitsta end langevate okste eest**

ENNE PUU LANGETAMIST:

- kui puude saagijaid ja langetajaid on kaks või rohkem, peab vahekaugus langetavate ja saagivate isikute vahel olema vähemalt kaks korda nii suur nagu langetatava puu korgus
- puude langetamisel tuleb veenduda, et ohtu ei seataks teisi inimesi, et langetatav puu ei tabaks elektrijuhtmeid ja et ei tekitataks materiaalselt kahju (kui puu puutub kokku elektrijuhtmega, tuleb sellest viivitamata teavitada energiavarustusettevõtet)
- nolvakul teostatavate saagimistöde korral peab kettsae kasutaja asetsema langetatavast puust korgemal, sest puu hakkab pärast langetamist ilmselt nolvakust alla rulluma või libisema
- enne puu langetamist tuleks kavandada ja vajadusel vabats teha taganemistee (taganemistee peaks puu oodatava langemisjoonega võrreldes kulgema otse taha) 19a
- enne langetamist tuleb puu langemissuuna hindamiseks arvesse võtta puu kallet, suuremate okste asendit ja tuule suunda
- puu küljest tuleb eemaldada mustus, kivid, lahtised kooretükid, naelad, klambriid ja traat

PUU LANGETAMISE PROTSEDUUR:

- tehke langemise suunaga täisnurga all kolmnurke sisselõige (1 – 2) sügavusega 1/3 puu läbimõõdust joonisel kujutatud viisil 19b
- kõigepealt tehke alumine horisontaalne sisselõige (see hoiab ära saeketi või juhtsiini kinnikiildumise teise lõike tegemisel)
- tehke langetav lõige (3) vähemalt 50 mm horisontaalsest sisselõikest korgemal (tehke langetav lõige paralleelselt horisontaalse sisselõikega) 19b
- tehke langetav lõige üksnes nii sügav, et läbi saagimata jääb veel vaid kitsas riba (riba hoiab ära puu pööramise ja valesse suunda langemise; ärge saagige riba läbi)
- kui tüvi on juba peaaegu läbi lõigatud, peaks puu hakkama langema
- kui ilmneb, et puu ei lange soovitud suunas või kaldub tagasi ja saekett kiildub kinni, katkestage langetav lõige ning lõike avamiseks ja puu suunamiseks soovitud langemisjoonele kasutage puidust, plastist või alumiiniumist kiile 19c
- kui puu hakkab langema, eemaldage kettsaag lõikest, lülitage välja, pange käest ära ja lahkuge ohupiirkonnast kavandatud taganemistee kaudu (pöörake tähelepanu allakukkuvatele okstele ja ärge komistage)

- Laasimine ⑩
Laasimise all moeldakse langetatud puult okste eemaldamist
- laasimisel jätke suuremad allapoole suunatud oksad, mis puud toetavad, alguses alles
- väiksemad oksad saagige vastavalt joonisele maha ühe lõikega
- pinge all olevaid oksa tuleks saagida suunaga alt ülles, et vältida sae kinnikiildumist

HOOLDUS/TEENINDUS

- Tööriist pole mõeldud professionaalseks kasutamiseks
- Hoidke tööriist alati puhtana (eriti ventilatsioonivad W ②)
- ! **enne puhastamist eemaldage tööriistast aku**
- puhastage kettsae plastkorpust pehme harja ja puhta lapiga (vett, lahusteid ja poleerimisvahendeid ei tohi kasutada)
- pärast 1- kuni 3-tunnilist tööaega võtke maha kate, laba ja kett ning puhastage harja abil
- kate alla jäävalt alalt, keti vedavalt rattalt ja labakinnituselt eemaldage harja ja puhta lapiga abil sinna kinnitunud mustus
- puhta lapiga puhastage olidүүs
- Kontrollige regulaarselt, ega kettsael ei ole silmnähtavaid kahjustusi nagu lahtine või kahjustatud saekett, lodvad kinnitused või kulunud ja kahjustatud osad
- Vajalikud parandus- ja hooldustööd tuleb teostada enne kettsae kasutuselevõttu
- Keti automaatse olituse funktsiooni saab kontrollida, lülitades sae sisse ja hoides selle otsa maapinnal asuva paberi või papi kohal
- ! **ärge puudutage saeketiga maapinda (vahemaa maapinnani peab olema 20 cm)**
- kui pinnale tekib suurenev olijälj, töötab ketimäärdesüsteem korralikult
- kui vaatamata täis õlipaagile olijälge ei teki, lugege punkti "TÖRKEOTSING" või võtke ühendust müügiesindaja
- ärge teritage kettsaage kunagi ise. vahetage kettsaag välja või laske seda professionaalselt teritada SKIL-i töökojas.
- Tööriist on hoolikalt valmistatud ja testitud; kui tööriist sellest hoolimata rikki läheb, tuleb see lasta parandada SKILi elektriliste käsitööriistade volitatud remonditöökojas
- toimetage **lahtimonteerimata** seade koos ostukviitungiga tarnijale või lähimasse SKILi lepingulisse töökotta (aadressid ja tööriista varuosade joonise leiata aadressil www.skil.com)
- ! **enne kettsaagide saatmist töökotta tühjendage palun tingimata olipaak**
- Arvestage sellega, et garantii ei hõlma seadme ülekoormamisest või ebaõigest käsitsemisest tulenevaid kahjustusi (teavet SKILi garantiitingimuste kohta vaadake veebilehelt www.skil.com või küsige kohalikult müügiesindajalt)
- Hoiustamine ⑫
- kui Te kettsaagi pikemat aega ei kasuta, eemaldage saekett ja saelaba
- kui hõiate seadet, tuleb olipaak täielikult tühjendada
- tööriista hoiustamisel paigaldage ketikaitse X
- kinnitage hoidik horisontaalselt Y 2 kruviga seina külge (**kruid ei kuulu komplekti**)

- hoidke seadet **sisetingimustes**, kuivas ja suletud kohas, lastele kättesaamatult

TÖRKEOTSING

- Järgmises loendis on toodud probleemide tunnused, võimalikud põhjused ja lahendused (kui järgnevad lahendused probleemi ei tuvasta ega lahenda, võtke ühendust edasimüüja või töökojaga)
- ! **seadme elektrilise või mehhaanilise häire korral lülitage seade viivitamata välja ja eemaldage aku**
- ★ Seade ei tööta
- tagasilöögipidur on aktiveerunud -> tommake käekaitse S ② tagasi asendisse
- tühi aku -> laadige akut
- kuum aku -> laske akul jahtuda
- sisemine viga -> võtke ühendust müügiesindaja/remonditöökojaga
- ★ Tööriist töötab katkendlikult
- sisemine juhtmestik on vigane -> võtke ühendust müügiesindaja/remonditöökojaga
- sisse-/väljalülituslülitid on vigane -> võtke ühendust müügiesindaja/remonditöökojaga
- ★ Saekett on kuiv
- õlipaagis ei ole õli -> lisage õli
- õlipaagikorgi ohutusava on ummistunud -> puhastage õlipaagikorki
- õli väljavoolukanal on ummistunud -> puhastage õli väljavoolukanal
- ★ Saekett ei seisku
- tagasilöögipidur on defektne -> võtke ühendust müügiesindaja/remonditöökojaga
- ★ Saekett/juhtsiin on kuum
- õlipaagis ei ole õli -> lisage õli
- õlipaagikorgi ohutusava on ummistunud -> puhastage õlipaagikorki
- õli väljavoolukanal on ummistunud -> puhastage õli väljavoolukanal
- ketipinge on liiga suur -> reguleerige ketipinget
- kett on nürri -> teritage ketti või vahetage kett välja
- ★ Tööriist vibreerib ebanormaalselt
- ketipinge on ebapiisav -> reguleerige ketipinget
- kett on nürri -> teritage ketti või vahetage kett välja
- kett on kulunud -> vahetage kett välja
- saehambad näitavad valesse suunda -> paigaldage saekett uuesti, nii et hambad näitaksid õigesse suunda

KESKKOND

- **Ärge visake kasutuskoõlmatuks muutunud elektrilisi tööriistu, patareisid, lisatarvikuid ja pakendeid ära koos olmejäätmetega** (üksnes EL liikmesriikidele)
- vastavalt Euroopa Parlamendi ja nõukogu direktiivile 2012/19/EÜ elektri- ja elektroonikaseadmete jäätmete kohta ning direktiivi nõuete kohaldamisele liikmesriikides tuleb kasutuskoõlmatuks muutunud elektrilised tööriistad koguda eraldi ja keskkonnasäästlikult korduvkasutada või ringlusse võtta
- seda meenutab Teile sümbol ⑥

MÜRA / VIBRATSIOON

- Vastavalt kooskõlas normiga EN 62841 läbi viidud mõõtmistele on tööriista helirõhk 83,0 dB(A)

(mõõtemääramatus $K = 3$ dB) ja helitugevus 97,4 dB(A) (mõõtemääramatus $K = 1,7$ dB), ja vibratsioon $3,9 \text{ m/s}^2$ (kolme telje vektorsumma; mõõtemääramatus $K = 1,5 \text{ m/s}^2$)

- Tekkiva vibratsiooni tase on mõõdetud vastavalt standardis EN 62841 kirjeldatud standarditüd testile; seda võib kasutada tööriistade võrdlemiseks ja tööriista kasutamisel ettenähtud töödeks esineva vibratsiooni esialgseks hindamiseks
- tööriista kasutamisel muudeks rakendusteks või teiste/halvasti hooldatud tarvikute kasutamisel võib vibratsioon märkimisväärselt **suurened**
- ajal, kui tööriist on väljalülitatud või on küll sisselülitatud, kuid tegelikult seda ei kasutata, võib vibratsioon märkimisväärselt **väheneda**
- ! **enda kaitsmiseks vibratsiooni eest hoolidage tööriista ja selle tarvikuid korralikult, hoidke oma käed soojad ja tagage sujuv töökorraldus**

LV

Bezsku bezvadu ķēdes motorzāģis 0534

IEVADS

- Elektroinstruments ir paredzēts koksnes, piemēram, koka baļķu, dēļu, zaru, stumbru u.c. zāģēšanai, kā arī koku gāšanai; to var lietot zāģēšanai kā paralēli koka šķiedrām, tā arī perpendikulāri tām
- Šis darbarīks nav paredzēts profesionālai lietošanai
- Pārbaudiet vai iepakojums satur visas daļas, kā tas parādīts zīmējumā ②
- Ja kāda no plāvēja daļām trūkst vai ir bojāta, lūdzu, sazinieties ar savu izplatītāju
- **Izlasiet un saglabājiet šo pamācību ③**
- **Stingri ievērojiet drošības instrukcijas un brīdinošos norādījumus, jo pretējā gadījumā jūs riskējat gūt smagu savainojumu**

TEHNISKIE PARAMETRI ①

Nomaiņas ķēde: 90PX045*

Nomaiņas ķēdes turētājs: 124MLEA041

INSTRUMENTA ELEMENTI ②

- A Pārsedzošo plāksni
- B Fiksēšanas poga
- C Ķēde
- D Ķēdes turētājs
- E Ķēdes kustības virziena un zāģēšanas virziena apzīmējums
- F Piedziņas zobritenis
- G Stiprinājuma bulta
- H Vadotnes fiksējošais izcilnis
- J Ķēdes spriegošanas tapa
- K Rokturis ķēdes spriegošanai
- L Eļļas izplūdes atvere
- M Eļļas tvertnes vāciņš
- N Minimālā atzīmes
- P Akumulatora uzlādes pakāpes indikators
- Q Drošības slēdzis
- R Ieslēgšanas slēdzis
- S Atsītiņa bremzes aktivēšanas svira (roku aizsargs)

- T Priekšējais rokturis
- U Aizmugurējais rokturis
- V Saķeres zobi
- W Ventilācijas atveres
- X Ķēdes aizsargs
- Y Uzglabāšanas statni (skrūves netiek piegādātas)

DROŠĪBA

VISPĀRĒJIE NOTEIKUMI ELEKTROINSTRUMENTU DROŠAI LIETOŠANAI

⚠ BRĪDINĀJUMS Iepazīstieties ar visiem šī elektroinstrumenta drošas lietošanas noteikumiem, norādījumiem, attēliem un specifiskajām. Visu turpmāk sniegto norādījumu neizpildes rezultātā lietotājs var ciest no elektrošoka, var izvērsties ugunsnelaime un/vai rasties smagi ievainojumi.

Saglabājiet visus noteikumus un norādījumus turpmākai atsaucēi.

Noteikumos minētais termins "elektroinstruments" nozīmē ar strāvu darbināmu (ar vadu aprīkots) vai ar akumulatoru darbināmu (bezvadu) elektroinstrumentu.

1) DROŠĪBA DARBA VIETĀ

- a) **Sekojiēt, lai darba vieta būtu tīra un sakārtota.** Nekārtīgā darba vietā vai sliktā apgaismojumā var viegli notikt nelaimes gadījums.
- b) **Nelietojiet elektroinstrumentu eksplozivū vai ugunsnedrošu vielu tuvumā un vietās ar paaugstinātu gāzes vai putekļu saturu gaisā.** Darba laikā instruments nedaudz dzirksteļo, un tas var izsaukt viegli degošu putekļu vai tvaiku aizdegšanos.
- c) **Lietojot elektroinstrumentu, neļaujiet nepiederošām personām un jo īpaši bērniem tuvoties darba vietai.** Citu personu klātbūtne var novērst uzmanību, un tā rezultātā jūs varat zaudēt kontroli pār instrumentu.

2) ELEKTRODROŠĪBA

- a) **Elektroinstrumenta kontaktdakšai jābūt piemērotai elektrotīkla kontaktligzdai. Kontaktdakšas konstrukciju nedrīkst nekādā veidā mainīt. Nelietojiet kontaktdakšas salāgotājus, ja elektroinstruments caur kabeli tiek savienots ar aizsargzemējuma ķēdi.** Neizmainītas konstrukcijas kontaktdakša, kas piemērota kontaktligzdai, ļauj samazināt elektriskā trieciena saņemšanas risku.
- b) **Darba laikā nepieskarieties saņemtiem priekšmetiem, piemēram, caurulēm, radiatoriem, plītiem vai ledusskapjiem.** Pieskaroties saņemtiem virsmām, pieaug risks saņemt elektrisko triecienu.
- c) **Nelietojiet elektroinstrumentu lietus laikā, neturiet to mitrumā.** Mitrumam iekļūstot instrumentā, pieaug risks saņemt elektrisko triecienu.
- d) **Nenesiet un nepiekariet elektroinstrumentu aiz elektrokabeļa. Neraujiet aiz kabeļa, ja vēlaties atvienot instrumentu no elektrotīkla kontaktligzdas. Sargājiet elektrokabeli no karstuma, eļļas, asām šķautnēm un instrumenta kustīgajām daļām.** Bojāts vai samezgloties elektrokabelis var būt par cēloni elektriskajam triecienam.

- e) **Darbinot elektroinstrumentu ārpus telpām, izmantojiet tā pievienošanai vienīgi tādus pagarinātājkaabeļus, kuru lietošana ārpus telpām ir atļauta.** Lietojot elektrokabeļi, kas piemērots darbam ārpus telpām, samazinās risks saņemt elektrisko triecienu.
- f) **Ja elektroinstrumentu tomēr nepieciešams lietot vietās ar paaugstinātu mitrumu, izmantojiet tā pievienošanai noplūdes strāvas aizsargreleju.** Lietojot noplūdes strāvas aizsargreleju, samazinās risks saņemt elektrisko triecienu.
- 3) PERSONISKĀ DROŠĪBA**
- a) **Darba laikā saglabāriet paškontroli un rīkojieties saskaņā ar veselo saprātu. Pārtrauciet darbu, ja jūtaties noguris vai atrodaties alkohola, narkotiku vai medikamentu izraisītā reibumā.** Strādājot ar elektroinstrumentu, pat viens neuzmanīgs mirklis var būt par cēloni nopietnam savainojumam.
- b) **Izmantojiet individuālos darba aizsardzības līdzekļus un darba laikā vienmēr nēsājiet aizsargbrilles.** Individuālo darba aizsardzības līdzekļu (putekļu maskas, neslīdošu apavu un aizsargķiveres vai ausu aizsargu) pielietošana atbilstoši elektroinstrumenta tipam un veicamā darba raksturam ļauj izvairīties no savainojumiem.
- c) **Nepieļaujiet elektroinstrumenta patvaļīgu ieslēgšanos. Pirms elektroinstrumenta pievienošanas elektrotīklam, akumulatora ievietošanas vai izņemšanas, kā arī pirms elektroinstrumenta pārnesšanas pārliecinieties, ka tas ir izslēgts.** Pārnesot elektroinstrumentu, ja pirksts atrodas uz ieslēdzēja, kā arī pievienojot to elektrobarošanas avotam laikā, kad elektroinstrumentis ir ieslēgts, var viegli notikt nelaimes gadījums.
- d) **Pirms instrumenta ieslēgšanas neaizmirstiet izņemt no tā regulējošos instrumentus vai skrūvjatslēgas.** Patronatslēga vai skrūvjatslēga, kas instrumenta ieslēgšanas brīdī nav izņemta no tā, var radīt savainojumu.
- e) **Strādājot ar elektroinstrumentu, ieturiet stingru stāju. Darba laikā vienmēr saglabāriet līdzsvaru un centieties nepaslidēt.** Tas atvieglos instrumenta vadību neparedzētās situācijās.
- f) **Izvēlieties darbam piemērotu apģērbu. Darba laikā nenēsājiet brīvi plandošas drēbes un rotaslietas. Neuviniet garus matus un drēbes elektroinstrumenta kustīgajām daļām.** Vaļīgas drēbes, rotaslietas un gari mati var ieķerties instrumenta kustīgajās daļās.
- g) **Ja elektroinstrumenta konstrukcija ļauj tam pievienot ārējo putekļu uzsūkšanas vai savākšanas/uzkrāšanas ierīci, sekojiet, lai tā tiktu pievienota elektroinstrumentam un pareizi darbotos.** Pielietojot putekļu uzsūkšanu vai savākšanu/uzkrāšanu, samazinās to kaitīgā ietekme uz strādājošās personas veselību.
- h) **Nepaļaujieties uz iemaņām, kas tiek iegūtas, bieži lietojot instrumentus, neieslēgstiet pašapmierinātībā un neignorējiet instrumenta drošas lietošanas principus.** Neuzmanīgas rīcības dēļ dažās sekundēs daļās var gūt nopietnu savainojumu.
- 4) ELEKTROINSTRUMENTU LIETOŠANA UN APKOPE**
- a) **Nepārslogojiet elektroinstrumentu. Katram darbam izvēlieties piemērotu instrumentu.** Elektroinstrumentus darbosies labāk un drošāk pie nominālās slodzes.
- b) **Nelietojiet elektroinstrumentu, ja ir bojāts tā ieslēdzējs.** Elektroinstrumentis, ko nevar ieslēgt un izslēgt, ir bīstams lietošanai un to nepieciešams remontēt.
- c) **Pirms elektroinstrumenta apkopes, regulēšanas vai darbinstrumenta nomaiņas atvienojiet tā kontaktkaķu no barojošā elektrotīkla vai izņemiet no tā akumulatoru, ja tas ir izņemams.** Šādi iespējams samazināt elektroinstrumenta nejausās ieslēgšanās risku.
- d) **Elektroinstrumentu, kas netiek darbināts, uzglabāriet piemērotā vietā, kur tas nav sasniedzams bērniem un personām, kuras neprot rīkoties ar instrumentu.** Ja elektroinstrumentu lieto nekompetentas personas, tas var apdraudēt cilvēku veselību.
- e) **Savlaicīgi apkalpojiet elektroinstrumentus un to piederumus.** Pārbaudiet, vai kustīgās daļas darbojas bez traucējumiem un nav iespīlētas, vai kāda no daļām nav salauzta vai bojāta, vai katra no tām pareizi funkcionē un pilda tai paredzēto uzdevumu. Nodrošiniet, lai bojātās daļas tiktu savlaicīgi nomainītas vai remontētas pilnvarotā remontu darbnīcā. Daudzi nelaimes gadījumi notiek tāpēc, ka elektroinstrumentus pirms lietošanas nav pienācīgi apkalpot.
- f) **Savlaicīgi notīriet un uzasiniet griezošos darbinstrumentus.** Rūpīgi kopti instrumenti, kas apgādāti ar asiem griezējinstrumentiem, ļauj strādāt daudz ražīgāk un ir vieglāk vadāmi.
- g) **Lietojiet vienīgi tādus elektroinstrumentus, papildpiederumus, darbinstrumentus utt., kas paredzēti attiecīgajam pielietojuma veidam. Bez tam jāņem vērā arī konkrētie darba apstākļi un pielietojuma īpatnības.** Elektroinstrumentu lietošana citiem mērķiem, nekā to ir paredzējusi ražotājfirma, ir bīstama un var novest pie neparedzamām sekām.
- h) **Uzrietelektroinstrumenta rokturus un noturvirsmas sausas un tīras, sargājiet tās no eļļas un smērvielām.** Slideni rokturi un noturvirsmas traucē efektīvi rīkoties ar elektroinstrumentu un to droši vadīt neparedzētās situācijās.
- 5) AKUMULATORA ELEKTROINSTRUMENTU LIETOŠANA**
- a) **Akumulatora uzlādei lietojiet tikai tādu uzlādes ierīci, ko ir ieteikusi elektroinstrumenta ražotājfirma.** Katra uzlādes ierīce ir paredzēta tikai noteikta tipa akumulatoram, un mēģinājums to lietot cita tipa akumulatoru uzlādei var novest pie uzlādes ierīces un/ vai akumulatora aizdegšanās.
- b) **Pievienojiet elektroinstrumentam tikai tādu akumulatoru, ko ir ieteikusi instrumenta ražotājfirma.** Cita tipa akumulatoru lietošana var novest pie elektroinstrumenta un/vai akumulatora aizdegšanās.
- c) **Laikā, kad akumulators ir atvienots no elektroinstrumenta, nepieļaujiet, lai tā kontakti saskartos ar saspraudēt, monētām, atslēgām, naglām, skrūvēm vai citiem nelieliem metāla priekšmetiem, kas varētu izraisīt īsslēgumu.** Īsslēgums starp akumulatora kontaktiem var izsaukt tā aizdegšanos un būt par cēloni ugunsgrēkam.
- d) **Nepareizi lietojot akumulatoru, no tā var izplūst šķidrās elektrolīts. Nepieļaujiet, ka elektrolīts**

nonāktu saskarē ar ādu. Ja tas tomēr nejausi ir noticis, noskalojiet elektrolītu ar ūdeni. Ja elektrolīts nonāk acīs, nekavējoties griezieties pie ārsta. No akumulatora izplūdušais elektrolīts var izsaukt ādas iekaisumu vai pat apdegumu.

- e) **Nelietojiet akumulatoru vai elektroinstrumentu, ja tas ir bojāts vai modificēts.** Bojāti vai modificēti akumulatori var radīt neparedzētas situācijas, kuru rezultātā var notikt aizdegšanās vai sprādziens, kā arī var rasties savainojuma risks.
- f) **Neturiet elektroinstrumentu vai akumulatoru uguns tuvumā vai vietā ar augstu temperatūru.** Elektroinstrumenta vai akumulatora atrašanās uguns tuvumā vai vietā, kur temperatūra pārsniedz 130°C, var izraisīt sprādzienu.
- g) **Levērojiet visas uzlādes instrukcijas un neuzlādējiet akumulatoru vai elektroinstrumentu pie temperatūras, kas atrodas ārpus instrukcijā norādīto pieļaujamo temperatūras vērtību diapazona robežām.** Uzlādējot akumulatoru neatbilstošā veidā vai pie temperatūras, kas atrodas ārpus pieļaujamo temperatūras vērtību diapazona robežām, tas var tikt bojāts, kā arī var pieaugt aizdegšanās risks.
- 6) **APKALPOŠANA**
 - a) **Nodrošiniet, lai Instrumenta remontu veiktu kvalificēts personāls, nomaīnai izmantojot oriģinālās rezerves daļas un piederumus.** Tikai tā iespējams panākt instrumenta ilgstošu un nevainojamu darbību bez atteikumiem.
 - b) **Nekādā gadījumā neveiciet bojātu akumulatoru apkalpošanu.** Akumulatoru apkalpošanu drīkst veikt tikai ražotājfirma vai pilnvarots servisa speciālists.

IETEIKUMI PAR KĒDES ZĀĢU LIETOŠANU

VISPĀRĒJIE NOTEIKUMI DROŠAI KĒDES MOTORZĀĢA LIETOŠANAI

- a) **Turiet visas savas ķermeņa daļas drošā attālumā no zāģa ķēdes, ja ķēdes zāģis darbojas. Pirms iedarbināt ķēdes zāģi, pārliecinieties, ka zāģa ķēde nekam nepieskaras.** Strādājot ar ķēdes zāģi, pietiek ar brīdi neuzmanības, lai ierautu zāģa ķēdē jūsu apģērbu vai ķermeņa daļu.
- b) **Stingri turiet ķēdes zāģi ar ar labo roku aiz aizmugurējā roktura un ar kreiso roku aiz priekšējā roktura.** Ķēdes zāģa turēšana jebkurā citā veidā paaugstina savainojumu rašanās risku un nav pieļaujama.
- c) **Turiet ķēdes zāģi tikai aiz izolētās rokturu virsmas, jo zāģa ķēde var saskarties ar slēptiem vadiem.** Zāģa ķēdes, kas saskaras ar vadu, kurā ir strāva var novadīt strāvu uz ķēdes zāģa atsegtajām metāla daļām un radīt strāvas triecienu operatoram.
- d) **Izmantojiet acu aizsargu. Ieteicams izmantot papildu ausu, galvas, roku, kāju un pēdu aizsargus.** Atbilstošs aizsargapriekojums mazinās lidojošu daļiņu vai nejaūšas pieskaršanās motorzāģa ķēdei radītos savainojumus.
- e) **Nedarbiniet ķēdes motorzāģi, atrodoties kokā, uz kāpnēm, jumta vai jebkādas nestabilas pamatnes.** Izmantojot ķēdes motorzāģi šādos apstākļos, varat gūt smagas traumas.

- f) **Strādājot ieturiet stabilu ķermeņa stāvokli un lietojiet ķēdes zāģi vienīgi tad, ja atrodaties uz stingra, droša un līdzena pamata.** Stāvot uz slidena vai nestabila pamata, var viegli zaudēt līdzsvaru un līdz ar to arī kontroli pār ķēdes zāģi.
- g) **Zāģējot nospriegotu zaru, uzmanieties, lai jūs negūtu pēkšņu sitienu, jo tas var strauji izkustēties.** Ja nospriegots zars pēkšni atlec, tas var trāpīt operatoram, un/vai ķēdes motorzāģis var kļūt nekontrolējams.
- h) **Levērojiet īpašu piesardzību, apzāģējot pamežu un jaunus kociņus.** Tīvie kociņi var iekerties zāģa ķēdē un izraisīt atsitienu vai būt par cēloni līdzsvara zaudēšanai.
- i) **Pārnēsājiet ķēdes zāģi aiz priekšējā roktura ar prom no ķermeņa vērstu zāģa ķēdi un tikai tad, ja tas ir izslēgts. Transportējot vai uzglabājot ķēdes zāģi, uzvelciet uz tā aizsargpārvalku.** Uzmanīgi apejoties ar ķēdes zāģi, samazinās iespēja nejausī pieskarties kustīgajai zāģa ķēdei.
- j) **levērojiet eļļošanas, ķēdes spriegošanas un slīdes un ķēdes nomaīnas norādījumus.** Nepareizi nospriegota vai ieeļļota ķēde var pārtrūkt vai palielināt atsitienu risku.
- k) **Zāģējiet tikai kokus. Neizmantojiet ķēdes motorzāģi tam neparedzētiem mērķiem.** Piemēram, neizmantojiet ķēdes motorzāģi metāla, plastmasas, kriegeļu vai citu būvmateriālu, kas nav izgatavoti no koka, zāģēšanai. Ķēdes motorzāģa izmantošana tam neparedzētiem mērķiem var izraisīt bīstamas situācijas.
- l) **Nemēģiniet gāzt koku, līdz neesat sapratis riskus un kā no tiem izvairīties.** Gāzot koku, zāģa operators vai citas tuvumā esošas personas var gūt smagus savainojumus.
- m) **levērojiet visas instrukcijas, attīrot laukumu no iestrēguša materiāla, uzglabājot ķēdes zāģi vai veicot tā apkopi.** Pārliecinieties, ka slēdzis ir izslēgts un akumulatoru bloks ir izņemts. Ja ķēdes zāģis negaidīti sāk darboties, kamēr attīrāt laukumu no iestrēguša materiāla vai veicat ķēdes zāģa apkopi, iespējamas nopietnas traumas.

ATSITIENA CĒLOŅI UN TĀ NOVĒRŠANA

Atsitiens var rasties tad, ja ķēdes vadotnes gals skar kādu priekšmetu, kā arī, ja koks zāģēšanas laikā izliecas un zāģa ķēde tiek iespiesta zāģējumā.

Ķēdes vadotnes gala saskaršanās ar kādu priekšmetu daudzos gadījumos var izsaukt pēkšņu, atpakaļ virzītu reakciju, kad ķēdes vadotne tiek mesta augšup un strauji pārvietojas strādājošās personas virzienā.

Zāģa ķēdes augšējās daļas iespīšana zāģējumā var izsaukt ķēdes vadotnes atsitienu, tai strauji pārvietojoties strādājošās personas virzienā.

Tādējādi jūs varat zaudēt kontroli pār zāģi, kā rezultātā jūs pats varat gūt smagus savainojumus. Nepaļaujieties tikai uz zāģi iebūvētajam drošības ierīcēm. Kā ķēdes motorzāģa lietotājam jums jāveic noteikti pasākumi, lai jūsu zāģēšanas darbu laikā nenotiktu negadījums vai cilvēki negūtu savainojumus.

Atsitiens ir sekas kļūdainai un/vai nepareizai ķēdes motorzāģa lietošanai, un no tā var izvairīties, ievērojot zināmās piesardzības pasākumus, kas aprakstīti turpmāk dotajā izklāstā:

- a) **Ķēdes motorzāģi turiet stingri, ar ikšķiem un pirkstiem apņēmot ķēdes motorzāģa rokturus, ar**

abām rokām turot zāģi, kā arī savu ķermeni un rokas turot tā, lai turētos pretī atsitienu spēkiem. Atsitienu spēkus operators var kontrolēt, ja tiek īstenoti atbilstoši piesardzības pasākumi; neizlaidiet ķēdes motorzāģi no rokām.

- b) Nesniedzieties ar zāģi pārāk tālu un nezāģējiet augstāk par plecu augstumu. Tādējādi jūs novērsīsit iespēju, ka zāģa gals nejuāsi pieskaras objektam, un tas ļaus labāk kontrolēt ķēdes motorzāģi negaidītās situācijās.
- c) Izmantojiet tikai ražotāja norādītās maināmās vadslīdes un motorzāģa ķēdes. Nepareizu maināmo vadslīžu un motorzāģa ķēžu izmantošana var izraisīt ķēdes pārraušanu un/vai atsitienu.
- d) Ievērojiet ražotāja sniegtās motorzāģa ķēžu asināšanas un apkopes norādes. Dziļummēra augstuma samazināšana var izraisīt spēcīgāku atsitienu.

PAPILDUS DARBA DROŠĪBAS NOTEIKUMI

PERSONISKĀ DROŠĪBA

- **Bērni un jaunieši nedrīkst lietot ķēdes zāģi, izņemot mācekļus, kas ir vecāki par 16 gadiem un darbojas pieaugušo uzraudzībā. Tas pats attiecas uz personām, kuras neprot apieties ar ķēdes zāģi vai kuru iemaņas darbam ar to ir nepietiekamas.** Lietošanas pamācībai vienmēr jābūt viegli sasniedzamai. Ar ķēdes zāģi nedrīkst strādāt personas, kas ir pārgurušas vai nepanes fizisku slodzi.
- Uzsākot instrumenta lietošanu, ieteicams, lai pieredzējis speciālists praktisku piemēru veidā instruētu lietotāju par darbu ar ķēdes zāģi un aizsarglīdzekļu pielietošanu; kā pirmo vingrinājumu ieteicams veikt uz zāģēšanas stēķiem vai paliktņa novietota koka balņa zāģēšanu
- **Nepieskaroties rotējošajai zāģa ķēdei**
- Vienmēr izmantojiet tikai apstiprinātas individuālās aizsardzības līdzekļus, tādējādi tiks samazināts lidojošu daļiņu vai nejuāšas pieskaršanās motorzāģa ķēdei radīto savainojumu risks:
 - drošības ķivere, ja pastāv krītošu zaru vai tamlīdzīgs risks
 - ausu aizsargi
 - aizsargbrilles vai sejas maska
 - aizsardzība pret zāģēšanu piemēroti cimdi
 - aizsardzība pret zāģēšanu piemērotas bikses
 - aizsardzība pret zāģēšanu piemēroti drošības zābaki ar tērda purngaliem un neslidošām zolēm
- **Nelietojiet ķēdes zāģi, ja tuvumā atrodas citas personas, bērni vai mājdzīvnieki**
- **Nelietojiet ķēdes zāģi, ja atrodieties alkohola, narkotisko vielu vai medikamentu izraisītā reibumā**
- Uzmani, lai bērni nespēlētu ar šo instrumentu

PĒC DARBA PABEIGŠANAS

- Vienmēr izslēdziet ierīci un izņemiet akumulatoru
 - kad atstājat instrumentu bez uzraudzības
 - pirms iesprūduša materiāla tīrīšanas
 - pirms pārbaudes, tīrīšanas vai darbībām ar instrumentu
 - pēc trieciena pa svešķermeni
 - kad instruments sāk pārmērīgi vibrēt
- Uzglabājiet instrumentu **teļpās** sausā, augstu izvietotā vietā, kur tas nav pieejams bērniem
 - akumulatoru uzglabājiet atsevišķi, to noņemot no ierīces

AKUMULATORI

- **Komplektā iekļautais akumulators ir daļēji uzlādēts** (lai nodrošinātu pilnu akumulatora jaudu, pirms elektroinstrumenta pirmās izmantošanas reizes uzlādējiet to pilnībā, izmantojot uzlādes ierīci)
- **Izmantojiet tikai instrumenta piegādes komplektā ietilpstošos akumulatorus un uzlādes ierīces**
 - SKIL akumulators: BR1*31****
 - SKIL uzlādes ierīce: CR1*31****
- Nelietojiet bojātu akumulatoru; tas nekavējoties jānomaina
- Neizjauciet akumulatoru
- Neatstājiet instrumentu/akumulatoru lietū
- Pieļaujamā apkārtējā gaisa temperatūra (instruments/lādētājs/akumulators):
 - uzlādes laikā 4...40°C
 - darba laikā -20...+50°C
 - uzglabāšanas laikā -20...+50°C

UZ INSTRUMENTA/AKUMULATORA ATTĒLOTO SIMBOLU SKAIDROJUMS

- ③ Pirms izstrādājuma lietošanas izlasiet tā lietošanas pamācību
- ④ Nekādā gadījumā neievietojiet akumulatoru ugunī, jo tas var izraisīt sprādzienu
- ⑤ Neatstājiet instrumentu lietū
- ⑥ Darba laikā uzvelciet aizsargbrilles un ausu aizsargus
- ⑦ Uzglabājiet instrumentu, uzlādes ierīci un akumulatoru vietā, kur temperatūra nepārsniedz 50°C
- ⑧ Neizmetiet elektroiekārtas un baterijas ar sadzīves atkritumu
- ⑨ Sargieties no ķēdes zāģa atsitienu un nepieskarieties ķēdes zvaigzņītei
- ⑩ Darba laikā ķēdes zāģi vienmēr turiet ar abām rokām

DARBS

- Montāžas norādījumi ⑪
 - ! **izņemiet no instrumenta akumulatoru**
 - ! **rīkojieties ar zāģa ķēdi, uzvelciet aizsargcimdus**
 - novietojiet ķēdes zāģi uz līdzenas virsmas
 - noņemiet pārsedzošo plāksni A, griežot fiksējošo skrūvi B pretēji pulksteņa rādītāju kustības virzienam
 - ieguldiet zāģa ķēdi C vadotnes D malas gropē
 - noregulējiet ķēdi uz piedziņas ķēdesrata F un ķēdes turētāja D tā, lai stiprinājuma skrūve G un vadīklas H varētu ievietot ķēdes turētāja rievā D
 - ! **pārbaudiet, vai ir pareizs ķēdes kustības virziens; salīdziniet ķēdes zobu vērsumu ar kustības virzienu apzīmējumu E**
 - pārbaudiet, vai visas daļas ir pareizi savienotas un vadotne kopā ar ķēdi droši noturas šajā stāvoklī
 - piestipriniet pārsedzošo plāksni A, kā parādīts attēlā
 - vajadzības gadījumā nedaudz pagriežiet ķēdes spriegošanas rokturi K, lai ķēdes spriegošanas skrūvi J savietotu ar vadotnes D atvērsumu
 - pagriežiet ķēdes spriegošanas rokturi K tā, lai zāģa ķēde būtu tikai nedaudz nospriegota
 - pievelciet fiksējošo skrūvi B uz stiprinājuma skrūves G, pagriežot to pulksteņa rādītāju kustības virzienā
- Akumulatora uzlādēšana
 - ! **izlasiet uzlādes ierīces komplektā iekļautos drošas lietošanas noteikumus un norādījumus**
 - Akumulatora izņemšana/ievietošana ⑫

- Akumulatora uzlādes pakāpes indikatora ⑫
 - lai uzzinātu akumulatora uzlādes līmeni ⑫a, nospiediet akumulatora līmeņa rādītāja pogu P
 - ! **ja pēc pogas P ⑫b nospiešanas sāk mirgot zemākā akumulatora līmeņa rādītāja iedaļa, akumulators ir tukšs**
 - ! **ja pēc pogas P ⑫c nospiešanas sāk mirgot akumulatora līmeņa rādītāja iedaļas 2, akumulatora temperatūra ir ārpus atļautā darba diapazona**
- Akumulatora aizsardzība
 - lerīce tiek tūlīt izslēgta vai arī to nav iespējams ieslēgt, ja
 - **slodze ir pārāk liela** --> samaziniet slodzi un ieslēdziet to no jauna
 - **akumulatora temperatūra ir ārpus atļautā darba diapazona no -20 līdz +50 °C** --> nospiežot pogu P ⑫b, sāk mirgot akumulatora 2 līmeņa rādītāja iedaļas; pagaidiet, līdz akumulatora temperatūra atkal ir atļautajā darba diapazonā
 - **akumulators ir gandrīz tukšs (aizsardzībai pret pilnīgu izlādi)** --> nospiežot pogu P, akumulatora līmeņa rādītājā ir attēlota zemākā akumulatora līmeņa rādītāja iedaļa vai mirgojoša zemākā akumulatora līmeņa rādītāja iedaļa ⑫c; uzlādējiet akumulatoru
 - ! **pēc instrumenta automātiskas izslēgšanās nedrīkst spiest tā ieslēdzēju, jo tā var sabojāt akumulatoru**
- Zāga ķēdes sprieģošana ⑬
 - ! **izņemiet no instrumenta akumulatoru**
 - novietojiet ķēdes zāģi uz līdzenas virsmas
 - pārbaudiet, vai zāģa ķēdes posmi pareizi iegulst vadotnes D malas gropē
 1. atbrīvojiet fiksējošo skrūvi B, līdz tā notur ķēdes stieni pozīcijā (**nenņem**)
 2. nedaudz paceliet ķēdes stieni un turiet to šajā pozīcijā
 3. pagrieziet ķēdes sprieģošanas pogu K uz augšu līdz zemākie ķēdes posmi pavirzās uz augšu un TIKAI pieskaras ķēdes stienā apakšdaļai D
 4. pievelciet fiksējošo skrūvi B, to griežot pulksteņa rādītāju kustības virzienā
 5. atbrīvojiet ķēdes stieni
 6. zāģa ķēde ir nospriegota pareizi, ja to vidusdaļā var pacelt par aptuveni 4 mm
 - ! **pārbaudiet zāģa ķēdes nostiepmu pirms darba uzsākšanas, pēc pirmo zāģējumu izdarīšanas un regulāri ik pēc 10 darba minūtēm**
 - lietojot jaunas zāģa ķēdes, jāreķinās ar to garuma ievērojamu palielināšanos
 - pareizs zāģa ķēdes sprieģojums ir viens no galvenajiem faktoriem, kas līdz ar pareizu ķēdes eļļošanu nosaka tās kalpošanas ilgumu
 - nesprieģojiet zāģa ķēdi laikā, kad tā ir stipri sakarsusi, jo atdziestot ķēde savelkas un pārāk stingri piegulst vadotnei
- Eļļošana ⑭
 - Zāģa ķēdes kalpošanas ilgums un efektīvā darbība ir atkarīga no tās pareizas un pietiekamas eļļošanas; darba laikā zāģa ķēde tiek eļļota automātiski, pievadot tai eļļu caur atveri L ②
 - ! **ķēdes zāģis tiek piegādāts bez eļļas uzpildījuma; tāpēc pirms instrumenta lietošanas tajā noteikti jāiepilda eļļa**

- ! **ķēdes zāģa lietošana bez zāģa ķēdes eļļas uzpildījuma vai ar eļļas līmeni zem minimālā daudzuma atzīmes izsauc ķēdes sabojāšanos**
- novietojiet ķēdes zāģi uz piemērotas virsmas tā, lai eļļas tvertnes vāciņš M būtu vērstis augšup
- noskrūvējiet vāciņu un piepildiet ķēdes zāģa tvertni ar eļļu (nav komplektā)
- sekojiet, lai eļļas tvertnē neiekļūtu netīrumi
- uzskrūvējiet eļļas tvertnes vāciņu un cieši to pievelciet
- ! **pirms darba sākšanas un ekspluatācijas laikā pārbaudiet eļļas līmeni; uzpildiet eļļu, kad tās līmenis ir zem indikatora N**
- tvertnē iepildītās eļļas daudzums tiek izlietots apmēram 15 darba minūtēs, atkarībā no pārtraukumu biežuma un darba intensitātes
- nekādā gadījumā nelietojiet reģenerētu vai vecu eļļu
- ! **izmantojiet tikai bioloģiski noārdāmu ķēdes motorzāģa eļļu**
- Ieslēgšana/izslēgšana ⑮
 - ieslēdziet instrumentu, vispirms piespiežot drošības slēdzi Q un tad pavelkot sprūda slēdzi R
 - izslēdziet instrumentu, atlaižot ieslēdzēju R
 - ! **pēc zāģēšanas neapturiet ķēdes zāģi, piespiežot priekšējo roku aizsargu S ② (= atsitienu brezī)**
- Atsitienu brezī ⑯
 - Atsitienu brezī ir aizsardzības mehānisms, kas nostrādā, piespiežot priekšējo roku aizsargu S atsitienu gadījumā -> ķēde apstājas visisākajā laikā
 - Laiku pa laikam pārbaudiet brezīes funkcionēšanu:
 - šim nolūkam pavirziet uz priekšu priekšējo roku aizsargu S un uz īsu brīdi ieslēdziet ķēdes zāģi -> šajā gadījumā ķēde nedrīkst uzsākt kustību
 - lai deaktivētu atsitienu brezī, atlaižiet slēdža R un pievelciet atpakaļ priekšējo roku aizsargu S
- Instrumenta darbināšana
 - vienmēr stingri turiet ķēdes zāģi ar abām rokām (kreiso roku novietojot uz priekšējā roktura T un labo roku uz aizmugurējā roktura U); nekad nestrādāiet ar ķēdes zāģi, turot to ar vienu roku ⑰a
 - ! **kontaktējiet zāģa ķēdi ar zāģējamo priekšmetu tikai tad, ja tā kustas ar pilnu ātrumu**
 - pirms zāģēšanas izmantojiet saķeres zobus V, lai nofiksētu zāģi pie koka ⑰a
 - zāģēšanas laikā lietojiet zobveida atduri kā sviras atbalsta punktu (*) ⑰a
 - zāģējot resnākus zarus vai balķus, pakāpeniski pārvietojiet leju zobveida atduri, mainot tās saskaršanās punktu ar zāģējamo priekšmetu; šim nolūkam pavelciet ķēdes zāģi atpakaļ, atbrīvojot zobveida atduri, tad pārvietojiet to zemāk un no jauna piespiediet zāģējamajam priekšmetam; neizņemiet zāģi no zāģējuma vietas
 - zāģēšanas laikā neizdariet uz zāģa ķēdi pārlieku lielu spiedienu, ļaujiet tai pašai darīt savu darbu, vienīgi lieciet leju instrumentu ar nelielu spēku, izmantojot zobveida atduri V kā sviru
 - strādājot ar ķēdes zāģi, nodrošiniet kājām stingru atbalstu
 - turiet ķēdes zāģi nedaudz pa labi no sevis ⑰b
 - nekad nestrādāiet ar ķēdes zāģi, paceļot to virs plecu augstuma ⑰c
 - nestrādāiet ar ķēdes elektro-zāģi, turot to izstieptās rokās; izvairieties lietot ķēdes zāģi grūti pieejamās vietās vai stāvot uz kāpnēm ⑰d

- vislabākie zāģēšanas rezultāti ir gūstami tad, ja slodzes iespaidā nesamazinās ķēdes ātrums

! ievērojiet īpašu piesardzību, nobeidzot zāģējumu; šajā brīdī zāģis var pēkšņi atbrīvoties no zāģējuma, kā rezultātā strauji mainās smaguma spēka sadalījums (tas ir bīstami, jo var tikt savainotas kājas un pēdas)

! izņemiet zāģi no zāģējuma vietas, kamēr tā ķēde vēl atrodas kustībā

• Baģu zāģēšana

- atbalstiet zāģējamo balķi tā, lai tiktu novērsta zāģējuma vietas sakļaušanās un zāģa ķēdes iespīlēšana
- neliela garuma balķus pirms zāģēšanas pareizi novietojiet un droši nostipriniet

- sekojiet, lai zāģa ķēde neskartu akmeņus vai naglas, jo šādi priekšmeti var sabojāt zāģa ķēdi vai arī ar lielu ātrumu var tikt mesti augšup un nopietni savainot strādājošo personu vai citas tuvumā esošās personas

! zāģim darbojoties, neļaujiet tā ķēdei saskarties ar stiepgū iezogojumu vai zemi

- ievērojiet īpašu piesardzību, veidojot zāģējumus gareniskā virzienā, jo šādā gadījumā instrumenta fiksēšanai nav izmantojama zobveida atdure V (2); lai samazinātu atsīiena iespēju, kontaktējiet ķēdes zāģi ar zāģējamo priekšmetu, turot to iespējami paralēli priekšmeta virsmai

- iespīlētu vai nospriegotu koku vai to zaru zāģēšana ir bīstama; tāpēc šādos gadījumos iedvēro īpaša piesardzība (**šādus darbus atļauts veikt vienīgi īpaši apmācītiem strādniekiem**)

• Koka stumbra sagarināšana (nogāzta koka stumbra sadalīšana baģos)

- ja iespējams, sagarināmais koka stumbrs jāatbalsta ar zariem, balķiem vai ķīļiem

- sagarināšanas laikā ieturiem drošu ķermeņa stāvokli un sadaliet savu svaru līdzīgi uz abām kājām

- pēc tam, kad koka stumbrs ir atbalstīts vienmērīgi visā tā garumā, kā parādīts attēlā, sazāģējiet stumbru virzienā no augšas uz apakšu (16a)

- ja koka stumbrs ir atbalstīts tikai vienā galā, kā parādīts attēlā, vispirms no apakšas izveidojiet tajā iezāģējumu līdz aptuveni 1/3 no koka diametra un tad pabeidziet zāģēšanu virzienā no augšas uz apakšu (16b)

- ja koka stumbrs ir atbalstīts abos galos, kā parādīts attēlā, vispirms no augšas izveidojiet tajā iezāģējumu līdz aptuveni 1/3 no stumbra diametra un tad pārzāģējiet atlikušās 2/3 no stumbra diametra virzienā no apakšas uz augšu (16c)

- veicot zāģēšanu nogāzēs, vienmēr stāviet augšpusē no koka stumbra

- koka stumbra pārzāģēšanas brīdī saglabāiet kontroli pār ķēdes zāģi; zāģējuma beigās samaziniet spiedienu, taču joprojām stingri turiet zāģi ar abām rokām

! sekojiet, lai zāģa ķēde neskartu zemi

- pēc zāģēšanas operācijas beigām nogaidiet, līdz zāģa ķēde pilnīgi apstājas, un tikai tad izņemiet ķēdes vadotni no zāģējuma

- pārvietojoties no viena koka uz otru, izslēdziet ķēdes zāģa dzinēju

• Koku gāšana (19)

! ķēdes zāģi var izmantot tikai tādu koku gāšanai, kuru stumbra diametrs nepārsniedz ķēdes vadotnes garumu

! radiet priekšnoteikumus drošam darbam; šim nolūkam sekojiet, lai tuvumā neatrastos citas personas, mājdzīvnieki vai zvēri, kam krītošais koks varētu nodarīt kaitējumu

! ja zāģis tiek iespīlēts zāģējumā, nemēģiniet to atbrīvot, darbinot elektrodzinēju; atbrīvojiet zāģa ķēdi, iedzenot zāģējuma koka ķīli

! strādājot cismā, nosedziet galvu ar ķiveri, tā aizsargājoties no krītošajiem zariem

PIRMS GĀŠANAS:

- ja koku zāģēšanu un gāšanu vienlaicīgi veic divas vai vairākas personas, attālumam starp strādājošajām personām jābūt vismaz divas reizes lielākam par krītošo koku augstumu

- koku gāšanas laikā jāseko, lai krītošie koki neapdraudētu citas personas, neskartu sabiedrisko inženierkomunikāciju ietaises un neradītu materiālo vērtību bojājumus (ja krītošais koks tomēr skar inženierkomunikāciju ietaises, par to nekavējoties jāziņo energoapgādes uzņēmumam)

- veicot koku zāģēšanu nogāzē, ar ķēdes zāģi strādājošajai personai jāstāv tajā nogāzes pusē, kas atrodas augstāk par krītošo koku, jo koks pēc nokrišanas var rīpot vai slidēt pa nogāzi

- pirms koka gāšanas jāizrauga atkāpšanās ceļš, kas vajadzības gadījumā jāattīra no šķēršļiem (šim atkāpšanās ceļam jābūt vērstam virzienā, kas ir pretējs sagaidāmajam koka krišanas virzienam, un slīpi attiecībā pret to) (19a)

- nosakot iespējamo koka krišanas virzienu, jāņem vērā tad stumbra dabiskā noliece, lielāko zaru izvietojums un vēja virziens

- pirms zāģēšanas koka stumbrs jāatbrīvo no netīrumiem, akmeņiem, vaļējās mizas, naglām, skavām un stieplēm

GĀŠANAS DARBĪBA:

- izveidojot tajā ķīlveida iezāģējumu (1 - 2) paredzamajā krišanas virzienā, kura dziļumam jābūt aptuveni 1/3 no koka stumbra diametra, kā parādīts attēlā (19b)

- šim nolūkam vispirms izveidojiet apakšējo (īmenisko) iezāģējumu (tas ļauj novērst zāģa ķēdes vai ķēdes vadotnes iespīēšanu, veidojot augšējo (slīpo) iezāģējumu)

- izveidojot zāģējumu (3) koka pretējā pusē vismaz 50 mm virs ķīlveida iezāģējuma horizontālās puses (atzāģējošajam zāģējumam jābūt paralēlam ķīlveida iezāģējuma horizontālajai pusei) (19b)

- šim zāģējumam jābūt tik dziļam, lai zināma koka daļa paliktu nepārzāģēta, veidojoties tā saucamajai "balsta līstei", kas krišanas brīdī darbojas kā savdabīgs šarnīrs (tas ļauj novērst stumbra pagriešanos koka krišanas brīdī un tā krišanu neparedzētā virzienā; tāpēc nekad nepārzāģējiet šo "balsta līsti")

- zāģējumu tuvojoties stumbra "balsta līstei", koks parasti sāk krist

- ja ķūst redzams, ka koks varētu nekrist vēlamajā virzienā vai arī liekties atpakaļ un iespīest zāģa ķēdi zāģējumā, pārtrauciet zāģēšanu un iedzeniet zāģējumā koka, plastmasas vai alumīnija ķīli, šādi paplašinot zāģējumu un panākot koka krišanu vēlamajā virzienā (19c)

- koku sākot krist, izvelciet ķēdes zāģi no zāģējuma, izslēdziet to un strauji atkāpieties no koka stumbra

pa iepriekš izraudzīto atkāpšanās ceļu (sargieties no krītošajiem zariem un nepakļūpiet)

• Atzarošana ②

- Ar to jāsaprot zaru atdalīšana no nogāztajiem kokiem
- uzsākot atzarošanu, jāatstāj neskarti lielākie, lejup vērstie zari, uz kuriem balstās koka stubrs
- mazākie zari jāatzāgē vienā paņēmiēnā, kā parādīts attēlā
- lai novērstu zāga iestrēgšanu, nospriegotie zari jāatzāgē virzienā no apakšas uz augšu

APKALPOŠANA / APKOPE

- Šis darbarīks nav paredzēts profesionālai lietošanai
- Vienmēr uzturiet instrumentu tīru (īpaši ventilācijas atveres W ②)

! pirms tīrīšanas izņemiet no instrumenta akumulatoru

- ķēdes zāga plastmasas korpusa tīrīšanai lietojiet mīkstu suku un tīru auduma gabalu (nelietoiet tīrīšanai ūdeni, šķīdinātājus un pulēšanas līdzekļus)
- ik pēc 1 – 3 stundu ilga darba ņemiet instrumenta pārsegu, vadotni un zāga ķēdi un iztīriet šīs daļas ar suku
- ar suku un tīru auduma palīdzību atbrīvojiet no piesārņojumiem telpu zem pārsega, piedziņas zobriteni un vadotnes stiprinājumu
- ar tīru auduma gabaliņu attīriet eļļas izplūdes atveri
- Regulāri pārbaudiet, vai ķēdes zāgim nav radušies vizuāli redzami bojājumi, kā, piemēram, vaiļga, deformēta vai citādi bojāta ķēde, vaiļģi stiprinājuma elementi un nodilušas vai bojātas daļas
- Pirms ķēdes zāga lietošanas nodrošiniet, lai tiktu veikts tam nepieciešamais remonts vai tehniskā apkalpošana
- Zāga ķēdes automātiskās eļļošanas ierīces darbību var pārbaudīt, ieslēdzot zāgi un brīdi paturot vadotnes galu virs kartona vai papīra, kas novietots uz zemes

! neļaujiet zāga ķēdei skart zemi (ieturiet drošu 20 cm attālumu no tās)

- ja uz kontrolvirsmas kļūst redzamas eļļas pēdas, tas norāda, ka automātiskā eļļošanas sistēma funkcionē pareizi
- ja pie pilnīgi uzpildītas eļļas tvertnes uz kontrolvirsmas nav redzamas eļļas pēdas, rīkojieties, kā aprakstīts sadaļā "TRAUCĒJUMU NOVĒRŠANA" vai sazinieties ar savu izplatītāju
- Neasiniet motorzāga ķēdi patstāvīgi. Nomainiet motorzāga ķēdi vai nodrošiniet profesionālu tās uzasināšanu SKIL servisa centrā.
- Ja, neraugoties uz augsto izgatavošanas kvalitāti un rūpīgo pērcražošanas pārbaudi, instruments tomēr sabojājās, tas jānogādā remontam firmas SKIL pilnvarotā elektroinstrumentu remonta darbnīcā
- nogādājiet instrumentu **neizjauktā veidā** kopā ar iegādes dokumentiem tuvākajā tirdzniecības vietā vai firmas SKIL pilnvarotā pērciegādes apkalpošanas un remonta iestādē (adreses un instrumenta apkalpošanas shēma ir sniegta interneta vietnē www.skil.com)
- ! pirms ķēdes zāga nosūtīšanas remontam lūdzam noteikti iztukšot tā eļļas tvertni
- Ievērojiet, ka garantijā neietilpst pārslodzes vai nepareizas instrumenta ekspluatācijas izraisītie bojājumi (SKIL garantijas noteikumus skatiet www.skil.com vai vērsieties pie izplatītāja)

• Uzglabāšana ②

- ja ķēdes zāgi paredzēti ilgstoši uzglabāt, notīriet tā ķēdi un vadotni
- uzglabājot instrumentu, pilnībā jāiztukšo tā eļļas tvertne
- izmantojiet ķēdes aizsargu X, kad novietojat instrumentu glabāšanā
- nostipriniet uzglabāšanas statni Y pie sienas ar 2 skrūvēm (**netiek piegādātas**) un horizontāli līmenī
- uzglabājiet instrumentu **telpās** sausā, augstu izvietotā vietā, kur tas nav pieejams bērniem

TRAUCĒJUMU NOVĒRŠANA

- Šajā sarakstā ir uzskaitītas problēmas, iespējamie cēloņi un korektīvie pasākumi (ja tās nevar atklāt un novērst šo problēmu, sazinieties ar izplatītāju vai tehniskās apkopes staciju)

! Elektriska vai mehāniska rakstura kļūmes gadījumā nekavējoties izslēdziet ierīci un izņemiet akumulatoru

- ★ Instruments nedarbojas
 - ir aktivizēta atsitienu bremze -> pavelciet atpakaļ roku aizsargu S ② stāvoklī
 - tukšs akumulators -> uzlādējiet akumulatoru
 - karsts akumulators -> ļaujiet akumulatoram atdzist
 - iekšējs defekts -> sazinieties ar izplatītāju/tehniskās apkopes staciju
- ★ Darbarīks strādā ar pārtraukumiem
 - defekts iekšējā vadojumā -> sazinieties ar izplatītāju/tehniskās apkopes staciju
 - defekts ieslēgšanas/izslēgšanas slēdzī -> sazinieties ar izplatītāju/tehniskās apkopes staciju
- ★ Zāga ķēde ir sausa
 - tvertnē nav eļļas -> uzpildiet eļļas tvertni
 - aizsērējusi ventilācijas atvere eļļas tvertnes vāciņā -> iztīriet eļļas tvertnes vāciņu
 - aizsērējis eļļas izplūdes kanāls -> iztīriet eļļas izplūdes kanālu
- ★ Zāga ķēde netiek bremzēta
 - ir bojāta atsitienu bremze -> sazinieties ar izplatītāju/tehniskās apkopes staciju
- ★ Ķēde un vadotne karst
 - tvertnē nav eļļas -> uzpildiet eļļas tvertni
 - aizsērējusi ventilācijas atvere eļļas tvertnes vāciņā -> iztīriet eļļas tvertnes vāciņu
 - aizsērējis eļļas izplūdes kanāls -> iztīriet eļļas izplūdes kanālu
 - ķēde ir pārspriegota -> pareizi nospriegojiet ķēdi
 - ķēde ir neasa -> uzasiniet vai nomainiet ķēdi
- ★ Instruments pārmērīgi vibrē
 - ķēde ir pārāk vaiļģa -> pareizi nospriegojiet ķēdi
 - ķēde ir neasa -> uzasiniet vai nomainiet ķēdi
 - ķēde ir nodilusī -> nomainiet ķēdi
 - zāga ķēdes zobi ir vērsti nepareizā virzienā -> iestipriniet zāga ķēdi pareizā

APKĀRTĒJĀS VIDES AIZSARDZĪBA

- Neizmetiet elektroiekārtas, baterijas, piederumus un iesaiņojuma materiālus sadzīves atkritumos (tikai ES valstīm)
- saskaņā ar Eiropas Savienības direktīvu 2012/19/ES par nolietotajām elektriskajām un elektroniskajām iekārtām un tās atspoguļojumiem nacionālajā

likumdošanā, noliecotās elektroiekārtas ir jāsavāc, jāizjauca un jānogādā otrreizējai pārstrādei apkārtējai videi nekaitīgā veidā

- īpašs simbols ⑥ atgādina par nepieciešamību izstrādājumus izlietot videi nekaitīgā veidā

TROKSNIS / VIBRĀCIJA

- Saskaņā ar standartu EN 62841 noteiktais instrumenta radītā trokšņa skaņas spiediena līmenis ir 83,0 dB(A) (izkļiede K = 3 dB) un skaņas jaudas līmenis ir 97,4 dB(A) (izkļiede K = 1,7 dB), un vibrācijas paātrinājums ir 3,9 m/s² (vektoru summa trijos virzienos; izkļiede K = 1,5 m/s²)
- Vibrācijas līmenis ir noteikts, izmantojot standartā EN 62841 paredzēto procedūru; to var izmantot, lai salīdzinātu instrumentus un provizoriski izvērtētu vibrācijas iedarbību, lietojot instrumentu minētajiem mērķiem
 - instrumenta izmantošana citiem mērķiem vai ar citiem vai nepietiekami koptiem piederumiem var ievērojami palielināt kopējo vibrācijas iedarbības pakāpi
 - laika periodi, kad instruments ir izslēgts vai arī ir ieslēgts, taču darbs ar to nenotiek, var ievērojami samazināt kopējo vibrācijas iedarbības pakāpi
- ! **pasargājiet sevi no vibrācijas iedarbības, veicot instrumenta un tā piederumu tehnisko apkopi, novērot roku atzīšanu un pareizi organizējot darbu**

LT

Akumulatorinis grandininis 0534 pūklas bešepeči varikļu ĪVADAS

- Elektrinis jrankis yra skirtas medienai, pvz., medienos sijoms, lentoms, šakoms, kamienams ir kt. pjauti bei medžiams kirsti; galima pjauti išilgai ir skersai plaušo krypties
- Šis jrankis neskirtas profesionaliam naudojimui
- Tikrinkite, ar pakuotėje yra visos dalys, vaizduojamas ② pav
- Jei trūksta dalių arba jos yra pažeistos, susisiekite su savo pardavėju
- **Perskaitykite ir išsaugokite šią naudojimo instrukciją ③**
- **Ypatingą dėmesį atkreipkite į saugos instrukciją nuorodas bei įspėjamuosius užrašus; jei nepaisysite šių nuorodų, gali kilti sunkių sužeidimų pavojus**

TECHNINIAI DUOMENYS ①

Pakaitinė grandinė: 90PX045*

Pakaitinė pjovimo juosta: 124MLEA041

PRIETAISO ELEMENTAI ②

- A Gaubtas
- B Fiksavimo rankena
- C Grandinė
- D Pjovimo juosta
- E Grandinės sukimosi ir pjovimo krypties simbolis
- F Grandinės krumpliaratis
- G Tvirtinimo varžtas

- H Pjovimo juostos kreipiančioji išpjova
- J Grandinės įtempimo kaištis
- K Grandinės įtempimo reguliatorius
- L Alyvos purkštukas
- M Alyvos bakelio kamštis
- N Žymę minimumas
- P Akumulatoriaus įkrovos indikatorius
- Q Apsauginis jungiklis
- R Gaiduko jungiklis
- S Grandinės stabdžios įjungimo lankelis (rankų apsauga)
- T Priekinė rankena
- U Užpakalinė rankena
- V Sugriebiantys dantys
- W Ventiliacinės angos
- X Grandinės apsauga
- Y Pakaba (**varžtai nepateikiami**)

SAUGA

BENDRIEJI ELEKTRINIŲ ĮRANKIŲ SAUGOS ĮSPĖJIMAI

⚠ **ĮSPĖJIMAS Perskaitykite visus su šiuo elektriniu prietaisu pateiktus saugos perspėjimus, instrukcijas, paveikslėlius ir specifikacijas.** Nepaisant toliau pateiktų instrukcijų galite patirti elektros smūgį, įvykti gaisras ir / ar patirti rimtų sužalojimų.

Išsaugokite visus įspėjimus ir instrukcijas ateičiai.

Terminas „elektros įrankis“ įspėjimuose reiškia jūsų iš elektros tinklo (laidais) maitinamus įrankius arba elektros įrankius, veikiančius nuo baterijų (beleidžius).

1) DARBO VIETOS SAUGUMAS

- a) **Darbo vieta turi būti švari ir tvarkinga.** Netvarka ar blogai apšviesta darbo vieta gali tapti nelaimingų atsitikimų priežastimi.
- b) **Nedirbkite tokioje aplinkoje, kur yra degių skysčių, dujų ar dulkių.** Elektriniai įrankiai gali kibirkščiuoti, o nuo kibirkščių dulkės arba susikaupę garai gali užsidegti.
- c) **Dirbdami su elektriniu įrankiu neleiskite šalia būti žiūrovams, vaikams ir lankytojams.** Nukreipę dėmesį į kitus asmenis galite nebesuvaldyti prietaiso.

2) ELEKTROSAUGA

- a) **Maitinimo laido kištukas turi atitikti tinklo rozetės tipą.** Kištuko jokių būdu negalima modifikuoti. **Nenaudokite jokių kištuko adapterių su žemintais prietaisais.** Originalūs kištukai, tiksliai tinkantys elektros tinklo rozetei, sumažina elektros smūgio pavojų.
- b) **Venkite kūno kontakto su žemintais paviršiais, tokiais kaip vamzdžiai, šildytuvai, viryklės ar šaldytuvai.** Egzistuoja padidinta elektros smūgio rizika, jei Jūsų kūnas bus žemintas.
- c) **Saugokite prietaisą nuo lietaus ir drėgmės.** Jei vanduo patenka į elektrinį prietaisą, padidėja elektros smūgio rizika.
- d) **Nenaudokite maitinimo laido ne pagal paskirtį, t. y. neneškite prietaiso paėmę už laido, nekabinkite prietaiso už laido, netraukite už jo, norėdami išjungti kištuką iš rozetės.** Laidą klokite taip, kad jo neveiktų karštis, jis neišsitęptų alyva ir jo nepažeistų aštrios detalės ar judančios prietaiso dalys. Pažeisti arba susipynę laidai gali tapti elektros smūgio priežastimi.

- e) **Jei su elektriniu įrankiu dirbate lauke, naudokite tik tokius ilginimo kabelius, kurie tinka lauko darbams.** Naudojant lauko darbams pritaikytus ilginimo kabelius, sumažinamas elektros smūgio pavojus.
- f) **Jeį su elektriniu įrankiu neišvengiamai reikia dirbti drėgnoje aplinkoje, naudokite žeminimo grandinės pertraukiklį.** Naudojant žeminimo grandinės pertraukiklį, sumažėja elektros smūgio pavojus.
- 3) ŽMONIŲ SAUGA**
- a) **Būkite atidūs, sutelkite dėmesį į tai, ką Jūs darote ir, dirbdami su elektriniu įrankiu, vadovaukitės sveiku protu. Nedirbkite su prietaisais, jei esate pavargę arba vartojote narkotikus, alkoholį ar medikamentus.** Akimirksniu neatidumas naudojant prietaisą gali tapti rimtu sužalojimų priežastimi.
- b) **Naudokite asmenines apsaugos priemones ir visuomet užsidėkite apsauginius akinius.** Naudojant asmenines apsaugos priemones, pvz., respiratorį ar apsauginę kaukę, neslystantčius batus, apsauginį šalną, klausos apsaugos priemones ir kt., rekomenduojamas dirbant su tam tikros rūšies įrankiais, sumažėja rizika susižeisti.
- c) **Saugokitės, kad neįjungtumėte prietaiso atsitiktinai. Prieš prijungdami elektrinį įrankį prie elektros tinklo ir/arba akumuliatoriaus, prieš pakeldami ar nešdami įsitikinkite, kad jis yra išjungtas.** Jeigu nešdami elektrinį įrankį pirštą laikysite ant jungiklio arba prietaisą įjungsitė į elektros tinklą, kai jungiklis yra įjungtas, gali įvykti nelaimingas atsitikimas.
- d) **Prieš įjungdami prietaisą pašalinkite reguliavimo įrankius arba veržlių raktus.** Prietaiso besisukančioje dalyje esantis įrankis ar raktas gali tapti sužalojimų priežastimi.
- e) **Nepervertinkite savo galimybių. Dirbdami atsistokite patikimai ir visada išlaikykite pusiausvyrą.** Patikima stovėseną ir tinkama kūno laikysena leis geriau kontroliuoti prietaisą netikėtose situacijose.
- f) **Dėvėkite tinkamą aprangą. Nedėvėkite plaučių drabužių ir papuošalų. Saugokite plaukus ir drabužius nuo besisukančių elektrinio įrankio dalių.** Laisvus drabužius, papuošalus bei ilgus plaukus gali įtraukti besisukančios dalys.
- g) **Jeį yra numatyta galimybė prijungti dulkių nusiurbimo ar surinkimo įrenginius, visada įsitikinkite, ar jie yra prijungti ir ar teisingai naudojami.** Naudojant dulkių nusiurbimo įrenginius sumažėja kenksmingas dulkių poveikis.
- h) **Dažnai naudodami įrankį ir gerai su juo susipažinę pernešykite neatpalaiduokite ir nepradėkite nepaisyti įrankio saugos principų.** Neatidus veiksmas gali sukelti sunkią traumą per sekundės dalį.
- 4) RŪPESTINGA ELEKTRINIŲ ĮRANKIŲ PRIEŽIŪRA IR NAUDOJIMAS**
- a) **Neperkraukite prietaiso. Naudokite Jūsų darbu tinkamą elektrinį įrankį.** Su tinkamu elektriniu įrankiu Jūs dirbsite geriau ir saugiau, jei neviršysite nurodyto galingumo.
- b) **Nenaudokite elektrinio įrankio su sugedusiu jungikliu.** Elektrinis įrankis, kurio nebegalima įjungti ar išjungti, yra pavojingas ir jį reikia remontuoti.
- c) **Prieš reguliuodami prietaisą, keisdami darbo įrankius ar prieš valydamį prietaisą, iš elektros tinklo lizdo ištraukite kištuką ir/arba išimkite**

- akumuliatorių, jeigu jis išimamas.** Ši saugumo priemonė apsaugos jus nuo netikėto prietaiso įsijungimo.
- d) **Nenaudokimą prietaisą sandėliuokite vaikams ir nemokantiems juo naudotis asmenims neprieinamoje vietoje.** Elektriniai įrankiai yra pavojingi, kai juos naudoja nepatyrę asmenys.
- e) **Pržiūrėkite elektrinį įrankį ir priedus. Tikrinkite, ar besisukančios prietaiso dalys tinkamai veikia ir niekur neklūva, ar nėra sulūžusių ar šiaip pažeistų dalių, kurios įtakotų prietaiso veikimą.** Prieš vėl naudojant prietaisą pažeistos prietaiso dalys turi būti suremontuotos. Daugelio nelaimingų atsitikimų priežastis yra blogai prižiūrimi elektriniai įrankiai.
- f) **Pjovimo įrankiai turi būti aštrūs ir švarūs.** Rūpestingai prižiūrimi pjovimo įrankiai su aštriomis pjaunamosiomis briaunomis mažiau stringa ir juos yra lengviau valdyti.
- g) **Elektrinį įrankį, papildomą įrangą, darbo įrankius ir t. t. naudokite taip, kaip nurodyta šioje instrukcijoje. Taip pat atsivėlkite į darbo sąlygas bei atliekamo darbo pobūdį.** Naudojant elektrinius įrankius ne pagal jų paskirtį galima sukelti pavojingas situacijas.
- h) **Rankenos ir suėmimo paviršiai turi būti sausi, švarūs, ant jų neturi būti alyvos ir tepalų.** Dėl slidžių rankenų ir suėmimo paviršių negalėsite saugiai išlaikyti ir suvaldyti įrankio netikėtose situacijose.
- 5) RŪPESTINGA AKUMULIATORINIŲ ĮRANKIŲ PRIEŽIŪRA IR NAUDOJIMAS**
- a) **Akumuliatoriaus krovimui naudoti tik tuos įkroviklius, kuriuos rekomenduoja gamintojas.** Naudojant kitokio tipo akumuliatoriams skirtą įkroviklį, kyla gaisro pavojus.
- b) **Su prietaisais galima naudoti tik jam skirtą akumuliatorių.** Naudojant kitokius akumuliatorius atsiranda pavojus susižeisti bei sukelti gaisrą.
- c) **Nelaikykite sąvaržėlių, monetų, raktų, vinių, varžtų ar kitokių metalinių daiktų arti ištraukto iš instrumento akumuliatoriaus kontakto.** Užtrumpinus akumuliatoriaus kontaktus galima nusidėginti ar sukelti gaisrą.
- d) **Netinkamai naudojant akumuliatorių, iš jo gali išstėkėti skystis. Venkite kontakto su šiuo skysčiu. Jei skystis pateko ant odos, nuplaukite jį vandeniu, jei pateko į akis - nedelsiant kreipkitės į gydytoją.** Akumuliatoriaus skystis gali sukelti odos sudirginimą ar nudegimus.
- e) **Nenaudokite pažeisto arba perdaryto akumuliatoriaus arba įrankio.** Sugadinti arba perdaryti akumuliatoriai gali veikti nenuspėjamai – sukelti gaisrą, sproгимą arba traumų pavojų.
- f) **Saugokite akumuliatorių arba įrankį nuo ugnies ir aukštos temperatūros.** Patekęs į ugnį arba aukštesnę nei 130°C temperatūrą, jis gali sprogti.
- g) **Vykdykite visas įkrovimo instrukcijas ir nekraukite akumuliatoriaus arba įrankio temperatūroje, neatitinkančioje instrukcijose nurodyto temperatūros diapazono ribų.** Netinkamai kraunant arba jeigu temperatūra neatitinka nurodyto diapazono ribų, gali sugesti akumuliatoriaus ir kilti gaisras.
- 6) APTARNAVIMAS**
- a) **Prietaisą turi remontuoti tik kvalifikuotas specialistas ir naudoti tik originalias atsargines dalis.** Taip galima garantuoti, jog prietaisas išliks saugus.

- b) **Niekada neatlikite pažeisto akumulatoriaus techninės priežiūros.** Akumuliatorių techninę priežiūrą turi atlikti tik gamintojas arba įgaliotasis techninės priežiūros atstovas.

ĮSPĖJAMOSIOS NUORODOS NAUDOJANTIEMS GRANDININIUS PJŪKLUS

BENDRIEJI GRANDININIO PJŪKLO NAUDOJIMO SAUGOS ĮSPĖJIMAI

- a) **Kai grandininis pjūklas veikia, laikykite jį kuo toliau nuo savęs. Prieš įjungdami grandininį pjūklą įsitikinkite, kad jis prie nieko nesiliečia.** Bent trumpam atitraukus dėmesį nuo veikiančio grandininio pjūklo, į jį gali įsivelti jūsų drabužiai ar kūno dalys.
- b) **Tvirtai laikykite grandininį pjūklą dešine ranka už užpakalinės rankenos, o kaire ranka - už priekinės rankenos.** Grandininį pjūklą laikant kitokioje darbinėje padėtyje padidėja susižalojimo rizika, todėl jį leidžiama laikyti tik nurodytoje padėtyje.
- c) **Laikykite grandininį pjūklą tik už izoliuoto rankenų paviršiaus, nes pjūklo grandinė gali paliesti paslėptą laidą.** Pjūklo grandinėms susilietus su laidu, kuriuo teka elektros srovė, atviros metalinės grandininio pjūklo dalys gali įsielektrinti ir operatorius gali patirti elektros smūgį.
- d) **Dėvėkite akių apsaugos priemones. Rekomenduojama papildomai naudoti klausos, galvos, rankų, kojų ir kojų pėdų apsaugos priemones.** Tinkamos apsaugos priemonės sumažins sužeidimų dėl skriejančių nuolaužų ar atsitiktinio pjūklo grandinės prislėgimo pavojų.
- e) **Nenaudokite grandininio pjūklo įlipę į medį, stovėdami ant kopėčių, stogo ar bet kokios nestabilios atramos.** Taip nepatogiai dirbant su grandininio pjūklu kyla pavojus sunkiai susižeisti.
- f) **Visada tvirtai stovėkite ir su grandininio pjūklu dirbkite tik tada, kai stovite ant įtvirtinto, saugaus ir lygaus pagrindo.** Dirbdami ant kopėčių, pastatytų ant slidaus ir nestabilaus pagrindo, galite netekti pusiausvyros ir nebesuvaldyti grandininio pjūklo.
- g) **Pjaudami įtemptą šaką būkite budrūs, kad jį neatšoktų.** Sumažėjęs medienos pluošto įtempimui, atsilaisvinusi šaka gali atsitrekti į operatorių ir (arba) išmušti jam iš rankų grandininį pjūklą.
- h) **Būkite itin atsargūs pjaudami atžalyną ir jaunus medelius.** Plonos šakos gali suspausti pjūklo grandinę ir atitrąnką, jums smogti ar išmušti jus iš pusiausvyros.
- i) **Išjungtą grandininį pjūklą neškite laikydami už priekinės rankenos taip, kad pjūklo grandinė būtų nukreipta atgal.** Grandininį pjūklą visuomet transportuokite ir sandėliuokite su apsauginiu dėklu. Rūpestingas elgesys su grandininio pjūklo padės išvengti netikėto prisilietimo prie besisukančios pjūklo grandinės.
- j) **Vadovaukitės juostos ir grandinės sutepimo, grandinės įtempimo ir keitimo instrukcijomis.** Netinkamai įtempta ar sutepta grandinė gali nutrūkti arba pjaunant pjūklas gali atšokti atgal.
- k) **Pjaukite tik medieną. Nenaudokite grandininio pjūklo nenumatytiems tikslams. Pavyzdžiui, nenaudokite grandininio pjūklo metalui, plastikui, mūriui ar nemedinėms statybinėms medžiagoms**

- pjauti.** Naudojant grandininį pjūklą nenumatytais operacijoms atlikti gali susidaryti pavojinga situacija.
- l) **Nebandykite nuversti medžio, kol nesuprantate pavojų ir nežinote būdų, kaip jų išvengti.** Virstant medžiui, operatorius ar šalia esantys asmenys gali patirti sunkių sužeidimų.
- m) **Laikykites visų nurodymų, kai valote užstrigusią medžiagą, saugojate grandininį pjūklą ar atliekate jo techninę priežiūrą. Įsitikinkite, kad jungiklis išjungtas, o akumuliatorių blokas išimtas.** Netikėtai įsijungus grandininiam pjūkliui, kai valoma užstrigusi medžiaga arba atliekama techninė priežiūra, galima sunkiai susižeisti.

ATATRANKOS PRIEŽASTYS IR BŪDAI JAI IŠVENGTI

Atatranka gali atsirasti, jei pjovimo juostos viršūnė prisiliečia prie kokio nors objekto, arba jei linkstanti mediena spausdžia pjūklo grandinę pjūvio plyšyje.

Pjovimo juostos viršūnei prisilietus prie kokio nors objekto, kai kuriais atvejais pjovimo juosta gali atšokti ir netikėtai imti judėti aukštyn bei link dirbančiojo.

Jei suspaudžiama pjūklo grandinė, esanti viršutinėje pjovimo juostos dalyje, pjovimo juosta gali imti greitai judėti link dirbančiojo.

Arba galimos reakcijos, dėl kurių pjūklas nebus suvaldytas, ir todėl galimi sunkūs sužeidimai. Nepasikliaukite vien tik pjūkle įmontuotais saugos įtaisais. Kaip asmuo, dirbantis su grandiniu pjūklu, privalote imtis tam tikrų veiksmų, kad dirbant būtų išvengta nelaimingų atsitikimų ir sužeidimų. Atatranka atsiranda netinkamai ir (arba) netaisyklingai ar netinkamomis sąlygomis naudojant grandininį pjūklą. Jos galima išvengti imantis atitinkamų priemonių, kaip aprašyta toliau:

- a) **Nykščiais ir kitais pirštais tvirtai apglėbkite grandininio pjūklo rankenas, pjūklą laikykite abiem rankomis ir užtikrinkite tokią kūno bei rankos padėtį, kad galėtumėte atlaikyti atatranks jėgą.** Imdamasis tinkamų atsargumo priemonių, operatorius gali valdyti atatranks jėgą; nepaleiskite grandininio pjūklo.
- b) **Nepalinkite virš pjūklo arba nepjunkite jį pakėlę aukštyn virš krūtinės lygio.** Taip lengviau išvengsite netyčinio juostos galo prisilietimo ir galėsite geriau valdyti grandininį pjūklą netikėtomis aplinkybėmis.
- c) **Naudokite tik gamintojo nurodytas atsargines krepjamąsias juostas ir pjūklų grandines.** Pakeitus netinkamomis krepjamąsiomis juostomis ir pjūklų grandinėmis, gali trūkti grandinė ir (arba) įvykti atatranka.
- d) **Laikykites gamintojo pateiktų pjūklo grandinės galadimo ir techninės priežiūros nurodymų.** Sumažinus gylio matuoklio aukštį gali sustiprėti atatranka.

PAPILDOMOS DARBO SAUGOS INSTRUKCIJOS

ŽMONIŲ SAUGA

- **Su grandininio pjūklu draudžiama dirbti vaikams ir paaugliams, išskyrus besimokančius nuo 16 metų, kuriuos prižiūri vyresnieji.** Šis draudimas taip pat galioja asmenims, kurie nemoka arba nepakankamai moka dirbti su grandininio pjūklu. Naudojimo instrukciją reikia laikyti patogioje vietoje, kad prireikus visada ją būtų galima paskaityti. Asmenims, kurie yra pervargę arba negali dirbti fizinio darbo, su grandininio pjūklu dirbti draudžiama.

- Rekomenduojama, kad prieš pirmąkart naudojant prietaisą patyręs specialistas instruktuoję naudotoją, kaip naudotis grandininio pjūklų bei apsauginę įrangą, pateikdamas jam praktinius pavyzdžius; pirmųjų bandymų metu reikėtų pamėginti perpajauti ant pjovimo stovo ar kitokios atramos padėtą medžio kamieną
- **Nelieskite besisukančios pjūklo grandinės**
- Visada turi būti naudojamos patvirtintos asmeninės apsaugos priemonės; jos sumažina sužeidimų dėl skriejančių pjovimo atplaišų ir atsitiktinio pjūklo grandinės prisilietimo pavojų:
 - Apsauginis šalmas, kai kyla šakų kritimo ar pan. pavojus
 - Klausos apsaugos priemonės
 - Apsauginiai akiniai arba veido kaukė
 - Pirštinės su apsaugu nuo pjūklo
 - Kelnės su apsaugu nuo pjūklo
 - Apsauginiai batai su apsaugu nuo pjūklo, metalu kaustytu priekiu ir neslystančiais padais
- **Jokiu būdu nenaudokite grandininio pjūklo, jei netoliese yra pašalinių asmenų, vaikų ar gyvūnų**
- **Jokiu būdu nenaudokite grandininio pjūklo jei vartojate alkoholio, narkotikų ar gėrėte slopinančių vaistų**

- Pasirūpinkite, kad vaikai nežaistų su prietaisu

PO EKSPLOATACIJOS

- Visuomet išjunkite prietaisą ir išimkite akumuliatorių
 - prieš palikdami prietaisą be priežiūros
 - prieš valydami įstrigusias medžiagas
 - prieš prietaisą tikrindami, valydami ar tvarkydami
 - atsitrenkę į pašalinį daiktą
 - prietaisui pradėjus neįprastai vibruoti
- Laikykite prietaisą **patalpoje**, sausoje ir rakinamoje, vaikams neprieinamoje vietoje
 - akumuliatoriaus bloką laikykite atskirai nuo prietaiso

AKUMULIATORIAI

- **Pridedama baterija yra iš dalies įkrauta** (norint užtikrinti baterijos galimą, visiškai įkraukite bateriją įkrovikliu prieš pirmą kartą naudodami elektrinį įrankį)
- **Naudokite tik tokias kartu su šiuo prietaisu tiekiamas baterijas**
 - „SKIL“ baterija: BR1*31****
 - „SKIL“ įkroviklis: CR1*31****
- Nenaudokite pažeistų akumuliatorių baterijų, jas būtina pakeisti
- Negalima išmontuoti baterijos
- Jokiu būdu nepalikite prietaiso / baterijų, kai lyja
- Leidžiamoji aplinkos temperatūra (prietaiso/įkroviklio/akumuliatorių):
 - įkraunant 4...40°C
 - įrankiui veikiant -20...+50°C
 - sandėliuojant -20...+50°C

ANT PRIETAISO/BATERIJOS ESANČIŲ SIMBOLIŲ REIKŠMĖS

- 3 Prieš naudodami įrankį perskaitykite instrukcijų vadovą
- 4 Įmesti į ugnį akumuliatoriai sprogs, jų nedeginkite jokiais sumetimais
- 5 Nepalikite prietaiso lietuje
- 6 Užsidėkite apsauginius akinius ir klausos apsaugos priemones
- 7 Patalpos, kurioje laikomas prietaisas, akumuliatorių įkroviklis ar akumuliatorius, temperatūra neturi viršyti 50°C
- 8 Nemeskite elektrinių įrankių ir baterijos į buitinių atliekų kontenerius

- 9 Saugokitės grandininio pjūklo atatranksio ir venkite kontakto su strypo galu
- 10 Grandininį pjūklą visada naudokite abiem rankomis

NAUDOJIMAS

- Surinkimo instrukcijos ①
 - ! **išimkite bateriją iš prietaiso**
 - ! **dirbdami grandininio pjūklų visuomet mūvėkite apsaugines pirštines**
 - paguldykite pjūklą ant lygaus pagrindo
 - sukdamai fiksavimo rankeną B prieš laikrodžio rodyklę nuimkite gaubtą A
 - pjovimo grandinę C įstatykite į pjovimo juostos D griovelį
 - uždėkite grandinę ant varomosios žvaigždutės F ir įstatykite pjovimo juostą D, kad fiksuojamasis varžtas G ir kreipikliai H atsidurtų pjovimo juostos D griovelyje
 - ! **atkreipkite dėmesį į teisingą sukimosi kryptį; grandinę palyginkite su sukimosi krypties simboliu E**
 - patikrinkite, ar visos dalys yra savo vietose ir laikykite pjovimo juostą su grandine šioje padėtyje
 - kaip vaizduojama paveiksle, uždėkite gaubtą A
 - jei reikia, šiek tiek pasukite grandinės įtempimo reguliatorių K, kad grandinės įtempimo kaištį J nutaikytumėte į pjovimo juostos D kiurymę
 - grandinės įtempimo reguliatorių K sukite tiek, kad pjūklo grandinė būtų tik nesmarkiai įtempta
 - sukdamai pagal laikrodžio rodyklę priveržkite ant tvirtinimo varžto G esantį fiksavimo rankeną B
- Akumuliatoriaus įkrovimas
 - ! **Skaitykite saugos įspėjimus ir instrukcijas, pateiktas kartu su įkrovikliu**
- Baterijų išėmimas ir įdėjimas ②
- Akumuliatoriaus įkrovos indikatorius ③
 - paspaudus akumuliatoriaus įkrovos lygio indikatorius mygtuką P rodomas esamas akumuliatoriaus įkrovos lygis, ②a pav.
 - ! **jei paspaudus mygtuką P ima mirksėti žemiausio akumuliatoriaus įkrovos lygio indikatorius, kaip parodyta ②b pav., akumuliatorius yra išsikrovęs**
 - ! **jei paspaudus mygtuką P ima mirksėti 2 akumuliatoriaus įkrovos lygio indikatorius segmentai, kaip parodyta ②c pav., akumuliatoriaus temperatūra yra už leidžiamosios darbinės temperatūros intervalo ribų**
- Akumuliatoriaus apsauga
 - Prietaisas staiga išsijungia arba jo nepavyksta įjungti, jei
 - **apkrova yra per didelė** --> pašalinkite apkrovą ir vėl paleiskite prietaisą
 - **akumuliatoriaus temperatūra nepatenka į leidžiamosios darbinės temperatūros intervalą (nuo -20 iki 50 °C)** --> paspaudus mygtuką P ima mirksėti 2 akumuliatoriaus įkrovos lygio indikatorius segmentai, kaip parodyta ②b pav.; palaukite, kol akumuliatoriaus temperatūra grįš į leidžiamosios darbinės temperatūros intervalą
 - **akumuliatorius beveik išsikrovęs (apsauga nuo visiško išsikrovimo)** --> paspaudus mygtuką P įsižiebja arba mirksi žemo akumuliatoriaus įkrovos lygio indikatorius, kaip parodyta ②c pav.; pakeiskite akumuliatorių
 - ! **jei instrumentas išsijungė automatiškai,**

nelaikykite nuspaužę jo jungiklio, nes taip galima sugadinti akumuliatorių

- Pjūklas grandinės įtempimas ⑬
- ! **išimkite bateriją iš prietaiso**
- paguldykite pjūklą ant lygaus pagrindo
- patikrinkite, ar grandys tinkamai guli pjovimo juostos D kreipiamajame griovelyje
- 1. atleiskite fiksavimo rankeną B, kol pjovimo juosta bus tik laikoma vietoje (**nenuimkite**)
- 2. šiek tiek pakelkite ir toje vietoje laikykite pjovimo juostą
- 3. sukite grandinės įtempimo reguliatorių K aukštyn, kol grandinės žemiausios grandys pakils ir VOS lies pjovimo juostos D apačią
- 4. sukdami pagal laikrodžio rodyklę priveržkite fiksavimo rankeną B
- 5. atleiskite pjovimo juostą
- 6. pjūklo grandinė yra tinkamai įtempta, jei, suėmus ties viduriu, ją galima atitraukti nuo pjovimo juostos per maždaug 4 mm

! **prieš pradėdami darbą, po pirmųjų pjūvių ir darbo eigoje (maždaug kas 10 min.) reikia reguliariai tikrinti, ar grandinė yra tinkamai įtempta**

- ypač daug gali išsitempti naujos pjūklo grandinės
- pjūklo grandinės tarnavimo laikas priklauso to, ar ji yra pakankamai sutepta ir ar teisingai įtempta
- netempkite pjūklo grandinės, jei ji yra smarkiai įkaitusi, nes vėsdama ji traukiasi ir gali pernelyg stipriai priglusti prie pjovimo juostos

- Tėpimas ⑭
- Grandinės tarnavimo laikas bei pjovimo našumas priklauso nuo optimalaus jos tėpimo; todėl darbo metu pjovimo grandinė yra automatiškai tėpama per alyvos purkštuką L ②

! **grandininis pjūklas tiekiamas neužpildytas grandinės alyva; yra svarbu prieš pirmąjį naudojimą užpildyti prietaisą alyva**

! **naudojant grandininį pjūklą be alyvos ar alyvos lygiui esant žemiau padalos "Minimumas", galima jį sugadinti**

- grandininį pjūklą pastatykite ant tinkamo pagrindo alyvos bakelio kamščiu M į viršų
- atsukti kamštį ir alyvos bakelį pripildykite grandininio pjūklų alyva (išgijamą atskirai)
- pasirūpinkite, kad į alyvos bakelį nepatektų nešvarumų
- vėl uždėkite ir užsukite alyvos bakelio kamštį

! **prieš pradėdami darbą ir dirbdami reguliariai tikrinkite alyvos kiekį; alyvos lygiui nukritus žemiau žymos N įpilkite alyvos**

- užpildyto bakelio pakanka maždaug 15 minučių, priklausomai nuo pertraukų ir darbo intensyvumo
- niekuomet nenaudokite perdirbtos arba panaudotos alyvos

! **Naudokite tik lengvai biologiškai suyrančią grandininio pjūklų alyvą**

- Įjungimas/išjungimas ⑮
- įjunkite prietaisą pirmiausia paspausdami apsauginį jungiklį Q, o po to ištraukdami sterkę jungiklį R
- išjunkite prietaisą, atleisdami jungiklį R

! **baigę pjovimą nestabdykite pjūklo atlenkdami apsauginį lankelį S ② (= apsauginis stabdys)**

- Apsauginis stabdys ⑯
- Apsauginis stabdys suveikia tuomet, kai prietaisas dėl atatrakos pašoka aukštyn ir yra atlenkiamas rankos

apsaugos lankelis S -> grandinė sustoja greitai
Reguliariai tikrinkite, kaip stabdys veikia:

- priekinę rankos apsaugą S pastumkite pirmyn ir trumpam išjunkite grandininį pjūklą -> grandinė turi nesisukti
- kad atblokuotumėte atatrakos stabdį, atleiskite gaiduko jungiklį R ir patraukite atgal rankos apsaugą S
- Prietaiso naudojimas

- grandininį pjūklą visada tvirtai laikykite abiem rankom (kairę ranką ant priekinės rankenos T, o dešinę ranką ant užpakalinės rankenos U); niekada nepjunkite viena ranka ⑰a

! **prieš grandinei prisiliečiant prie medžio, ji turi judėti pilnu greičiu**

- Prieš atlikdami pjovimą ⑰, pjūklą pritvirtinkite prie medienos naudodami sugriebiančius dantis Va
- pjovimo metu dantyta plokštelę įsikirtimui naudokite kaip svertą (* ⑰a
- pjaunant storas šakas ar kamienus, dantyta plokštelę įsikirtimui pakartotinai atremkite žemesniame taške; grandininį pjūklą patraukite atgal, kad dantyta plokštelė atsilaivintų ir vėl prispauskite žemesnėje padėtyje; pjūklo juostos neištraukite iš pjūvio
- pjaudami nespauskite pjovimo grandinės per jėgą, leiskite jai dirbti pačiai, nes dantytos atraminės plokštelės V tarsi svorto pagalba sukuriamas lengvas spaudimas
- grandininio pjūklo pjaukite tik tvirtai ir saugiai atsistoję
- grandininį pjūklą laikykite truputį dešiniau nuo savęs ⑰b
- draudžiama pjauti laikant prietaisą virš pečių juostos ⑰c

- niekada neištraukite grandininio pjūklo ištestomis rankomis; nebandykite pjauti sunkiai prieinamose vietose ar stovint ant kopėčių ⑰d
- geriausią pjovimo rezultatą pasieksite, jei grandinės greitis nesumažės dėl per didelių apkrovų

! **būkite atsargūs baigdami pjūvį; vos tik perpjovus medį, svorio jėga netikėtai pasikeičia (iškyla pavojus susižeisti kojas ir pėdas)**

! **grandininio pjūklo juostą ištraukite iš medžio dar pjūklo grandinei besisukant**

- Kamienų pjovimas
- kamieną paguldyti, bei paremti taip, kad būtų išvengta pjūvio vietos užspaudimo ir neužstrigtų grandinė
- prieš pjaunant trumpesnius medžio gabalus juos reikia įtvirtinti
- saugokite, kad pjaudami neprisiliestumėte prie akmenų ir vinių, nes jie gali išlėkti, sugadinti pjovimo grandinę arba sunkiai sužaloti dirbantįjį ar netoli esančius asmenis

! **venkite besisukančios pjūklo grandinės prisilietimo prie vielinės tvoros ar žemės paviršiaus**

- darant išilginis pjūvius reikia būti ypač atsargiems, nes tuo metu pasinaudoti dantyta plokštelė įsikirtimui V ② negalima; norint išvengti atsimušimo, pjūklą prie medžio reikia glausti su plokštesniu kamu
- įtemptos šakos ar medžiai, kurie pjaunant išsilaisvina, gali reaguoti nekontroliuojamai ir sunkiai sužeisti ar net užmušti; čia reikalingas ypač didelis atsargumas tokius darbus turėtų atlikti tik kvalifikuoti meistrai

- Medžio kamieno pjaustymas (tai nukirsto medžio pjaustymas į dalis)
 - jei yra galimybė, medžio kamieną paremkite šakomis, rąstais ar sprausteliais
 - visada tvirtai stovėkite; abiem kojom turi tekti vienodas kūno svoris
 - jei, kaip pavaizduota paveikslėlyje, prie pagrindo tolygiai priglundu visas medžio kamienas, pjauti reikia iš viršaus ¹⁸a
 - jei, kaip pavaizduota paveikslėlyje, kamienas remiasi abiem galais, pirmiausiai iš apačios įjunkite 1/3 kamieno skersmens, po to apatinio pjūvio aukštyje likusią dalį nupjaukite iš viršaus ¹⁸b
 - jei, kaip pavaizduota paveikslėlyje, kamienas remiasi abiem galais, pirmiausiai iš viršaus įjunkite 1/3 kamieno skersmens, po to viršutinio pjūvio aukštyje 2/3 kamieno nupjaukite iš apačios ¹⁸c
 - pjaunant nuokalnėje, visada stovėkite virš medžio kamieno
 - kad nupjovimo momentu išlaikytumėte visišką kontrolę, prieš pjūvio pabaigą pjūklą spauskite mažiau, tačiau tvirtai laikykite abi grandininio pjūklo rankenas

! stenkitės, kad grandininis pjūklas nepaliestų žemės

- baigę pjauti, prieš atitraukdami grandinį pjūklą palaukite, kol jis nustos veikti
- prieš pereidami nuo vieno medžio prie kito, visada išjunkite grandininio pjūklo variklį

• Medžių vertimas ¹⁹

! grandininis pjūklas galima versti tik tuos medžius, kurių skersmuo yra mažesnis už pjovimo juostos ilgį

! užtikrinkite saugumą darbo zonoje; žiūrėkite, kad medžio virtimo zonoje nebūtų kitų asmenų ar gyvūnų

! niekada nebandykite ištraukti užstrigusio pjūklo prieš tai neišjungę variklio; įstrigusį grandininį pjūklą išlaisvinkite pasinaudodami mediniais pleištais

! visada užsidėkite šalną, kad apsisaugotumėte nuo krentančių šakų

PRIEŠ LEIDŽIANT MEDŽIUS:

- jei vienu metu medžius pjauna ir kerta du ar daugiau asmenys, tai atstumas tarp kertančių ir pjaunančių asmenų turi būti ne mažesnis už dvigubą kertamo medžio aukštį
- kertant medžius reikia atkreipti dėmesį į tai, kad nebūtų sukeliamas pavojus kitiems asmenims, nebūtų liečiami elektros laidai ar padaroma kitokios materialinės žalos (jei medis prisilietų prie elektros tiekimo linijos, apie tai reikia pranešti energijos tiekimo įmonei)
- pjaudamas šlaite dirbantysis su grandininio pjūklo turi būti virš kertamo medžio, nes nukirstas medis galbūt riedės ar slys į pakalnę
- prieš pradėdami kirsti būtina numatyti pasitraukimo kelią ir, jei reikia, pasirūpinti, kad jis būtų laisvas (pasitraukimo kelias nuo numatomos kritimo linijos turi vesti įstrizai atgal) ¹⁹a
- norint numatyti medžio kritimo kryptį, prieš pradėdami kirsti reikia įvertinti natūralų medžio pasvirimą, didesnių šakų padėtį ir vėjo kryptį
- nuo medžio reikia pašalinti nešvarumus, akmenis, atšokusią žievę, spaustuvus ir vielas

MEDŽIŲ LEIDIMO PROCEDŪRA:

- stačiu kampu medžio kritimo kryptį padarykite išpjovą (1 – 2), kurios gylis būtų 1/3 kamieno skersmens ¹⁹b
- pirmiausiai įjunkite apatinę horizontalią įpjovą (taip pjovimo grandinė ar kreipiančioji neužstrigs pjaunant antrą įpjovą)
- kertamąjį pjūvį (3) įjunkite ne žemiau kaip 50 mm virš horizontalios įpjovos (kertamąjį pjūvį įjunkite lygiagrečiai horizontaliajai įpjovai) ¹⁹b
- kertamąjį pjūvį įjunkite tiek, kad kamieno visiškai nenupjautumėte, o nenupjautas "tiltelis" atliks šarnyro funkciją ("tiltelis" neleidžia medžiui sukintis ir kristi netinkama kryptimi; neperpjaukite viso kamieno)
- kai pjaunant kertamąjį pjūvį artėjama prie "tittelio", medis pradeda kristi
- jei matote, kad medis gali kristi netinkama kryptimi arba linksta atgal, o pjovimo grandinė stringa, nustokite pjauti ir, kad padidintumėte įpjovą ir nuverstumėte medį norima kritimo linija, naudokite medinį, plastikinį arba aliumininį pleišną ¹⁹c
- kai medis pradeda kristi, grandininį pjūklą ištraukite iš pjūvio, išjunkite, padėkite ir numatytu pasitraukimo keliu išeikite iš pavojingos vietos (saugokitės krentančių šakų ir už jų neužkliukite)
- Genėjimas ²⁰
 - Genėjimas – tai šakų pjovimas nuo nukirsto medžio
 - genėdami medžius iš pradžių palikite didesnes, žemyn nukreiptas šakas, ant kurių remiasi medis
 - mažesnes šakas, kaip pavaizduota paveikslėlyje, nupjaukite vienu pjūviu
 - šakas, kurios yra veikiamos įtempimų, įjunkite iš apačios į viršų, kad neišstrigtų pjūklo

PRIEŽIŪRA / SERVISAS

- Šis įrankis neskiramas profesionaliam naudojimui
- Periodiškai valykite prietaisą (ypač ventiliacines angas W ²)

! prieš valant, išimkite bateriją iš įrankio

- plastmasinį grandininio pjūklo korpusą valykite švelniu skudurėliu ir šepetėliu (draudžiama naudoti vandenį, skiedikius ir poliravimo priemones)
- po 1 - 3 darbo valandų numontuokite ir šepetėliu nuvalykite gaubtą, juostą ir grandinę
- šepetėliu ir skudurėliu nuvalykite po gaubtu esančiame plote, ant grandinės ratuko ir ant grandinės sujungimų susikaupusius nešvarumus
- alyvos purkštuką išvalykite skudurėliu
- Pastoviai tikrinkite, ar neatsirado tokių defektų, kaip atsilaisvinusi, išnirusi ar pažeista pjovimo grandinė, atsilaisvinęs sujungimas, susidėvėję ar pažeistos dalys
- Jei naudodamiesi grandininio pjūklo, jei reikia, jį pataisykite bei profilaktiškai patikrinkite
- Automatinio grandinės tepimo sistemos veikimą galima patikrinti įjungus grandininį pjūklą ir jo viršūnę palaikius virš kartono ar popieriaus
- ! grandininis pjūklas neturi liesti paviršiaus (laikytis saugaus 20 cm atstumo)**
- jei atsiranda didėjančios tepalo žymės; tai reiškia, kad grandinės tepimas veikia nepriklaistingai
- jei tepalo žymių neatsiranda, perskaitykite skyrelį "TRIKČIŲ DIAGNOSTIKA" arba susisiekite su savo pardavėju

- Niekada patys negaląskite pjūtko grandinės. Pakeiskite pjūtko grandinę arba paveskite pjūtko grandinę profesionaliai pagaląsti SKIL techninės pagalbos centre.
- Jeigu prietaisas, nepaisant gamykloje atliekamo kruopštaus gamybos ir kontrolės proceso, vis dėlto sugestų, jo remontas turi būti atliekamas įgaliotose SKIL elektrinių įrankių remonto dirbtuvėse
 - **neišardytą** prietaisą kartu su pirkimo čekiu siųskite tiekėjui arba į artimiausią SKIL firmos įgaliotą elektros prietaisų techninio aptarnavimo tarnybą (adresus bei atsarginių dalių brėžinius rasite www.skil.com)
- ! **prieš išsiųsdami grandininį pjūtką remontuoti, iš alyvos bakelio būtinai išleiskite alyvą**
- Turėkite omeny, kad garantija netaikoma, jei gedimas atsiranda dėl perkrovos ar netinkamo naudojimo (dėl SKIL garantijos sąlygų žr. www.skil.com arba kreipkitės į jus aptarnaujantį prekybos atstovą)
- Laikymas ②
 - jei pjūtko nenaudosite ilgesnį laiką, nuvalykite grandinę ir pjovimo juostą
 - jei grandininis pjūtką sandėliuojate, iš alyvos bakelio išpilkite visą alyvą
 - įrankį laikykite su uždėta grandinės apsauga X
 - 2 varžtais (**nepateikiami**) prie sienos patikimai pritvirtinkite pakabą Y, kad ji būtų horizontali
 - laikykite prietaisą **patalpoje**, sausoje ir rakinamoje, vaikams neprieinamoje vietoje

TRIKČIŲ DIAGNOSTIKA

- Toliau pateiktame sąraše aprašomi sutrikimų požymiai, galimos priežastys ir šalinimo veiksmai (jei naudojantis šiais patarimais nepavyko nustatyti ir pašalinti sutrikimo, kreipkitės į prekybos atstovą arba techninės priežiūros punktą)
 - ! **atsiradus mechaninio ar elektrinio pobūdžio akumuliatorių**
- ★ Prietaisas neveikia
 - suveikė apsauginis atitransko stabdys -> rankų apsaugą S ② perstatyti į padėtį
 - išsikrovęs akumuliatorius -> įkraukite akumuliatorių
 - įkaitęs akumuliatorius -> palaukite, kol akumuliatorius atvės
 - vidinė triktis -> kreipkitės į prekybos atstovą arba techninės priežiūros punktą
- ★ Prietaisas veikia su pertūkiais
 - sugedusi vidinė elektros instaliacija -> kreipkitės į prekybos atstovą arba techninės priežiūros punktą
 - sugedęs įjungimo ir išjungimo jungiklis -> kreipkitės į prekybos atstovą arba techninės priežiūros punktą
- ★ Sausa pjovimo grandinė
 - alyvos bakelyje nėra alyvos -> pripilti alyvos
 - užsikimšęs alyvos bakelio kamščio alsuoklis -> išvalyti alyvos bakelio kamštį
 - užsikimšęs alyvos ištekėjimo kanalas -> išvalyti alyvos ištekėjimo kanalą
- ★ Pjūtko grandinė nesustabdoma
 - pažeistas apsauginis stabdys -> kreipkitės į pardavėją/techninės priežiūros punktą
- ★ Pjūtko grandinė/pjovimo juosta pernelyg įkaitusi
 - alyvos bakelyje nėra alyvos -> pripilti alyvos
 - užsikimšęs alyvos bakelio kamščio alsuoklis -> išvalyti alyvos bakelio kamštį

- užsikimšęs alyvos ištekėjimo kanalas -> išvalyti alyvos ištekėjimo kanalą
- pernelyg įtempta grandinė -> sureguliuoti grandinės įtempimą
- grandinė atšūpusi -> išgaląsti arba pakeisti grandinę
- ★ Prietaisas neįprastai vibruoja
 - per mažai įtempta grandinė -> sureguliuoti grandinės įtempimą
 - grandinė atšūpusi -> išgaląsti arba pakeisti grandinę
 - grandinė susidėvėjusi -> pakeiskite grandinę
 - pjaunantieji dantys nukreipti ne į tą pusę -> pjūtko grandinę sumontuokite iš naujo, kad dantys būtų nukreipti į reikiamą pusę

APLINKOSAUGA

- **Nemeskite elektrinių įrankių, baterijos, papildomos įrangos ir pakuotės į buitinių atliekų konteinerius** (galioja tik ES valstybėms)
 - pagal ES Direktyvą 2012/19/EG dėl naudotų elektrinių ir elektroninių prietaisų atliekų utilizavimo ir pagal vietinius valstybės įstatymus atitarnavę elektriniai įrankiai turi būti surenkami atskirai ir gabunami į antrinių žaliavų tvarkymo vietas, kur jie turi būti sunaikinami ar perdirbami aplinkai nekenksmingu būdu
 - apie tai primins simbolis ⑥, kai reikės išmesti atitarnavusį prietaisą

TRIUŠMINGUMAS / VIBRACIJA

- Šio prietaiso triukšmingumas buvo išmatuotas pagal EN 62841 reikalavimus; keliamo triukšmo garso slėgio lygis siekia 83,0 dB(A) (paklaida K = 3 dB) ir akustinio galingumo lygis 97,4 dB(A) (paklaida K = 1,7 dB), ir vibracijos 3,9 m/s² (trijų krypčių atstojamasis vektorius; paklaida K = 1,5 m/s²)
- Vibracijos sklaidos lygis išmatuotas pagal standarte EN 62841 išdėstytus standartizuoto bandymo reikalavimus; ši vertė gali būti naudojama vienam įrankiui palyginti su kitu bei išankstiniams vibracijos poveikiui įvertinti, kai įrankis naudojamas paminėtais būdais
 - naudojant įrankį kitokiais būdais arba su kitokiais bei netinkamai prižiūrimais priedais, gali žymiai **padidėti** poveikio lygis
 - laikotarpiams, kai įrankis išjungtas arba yra įjungtas, tačiau juo nedirbama, gali žymiai **sumažėti** poveikio lygis
- ! **apsisaugokite nuo vibracijos poveikio prižiūradami įrankį ir jo priedus, laikydami rankas šiltai ir derindami darbo ciklus su pertraukėlėmis**

MK

Акумуляторска моторна пила 0534 без четки

УПАТСТВО

- Овој алат е наменет за сечење дрво како што се дрвени греди, штици, гранки, дрвени балвани и слично и за сечење дрвја; сечењето може да се пили со или преку структурата
- Овој алат не е наменет за професионална употреба
- Проверете дали пакувањето ги содржи сите делови коишто се прикажани на сликата ②

- Контакттирајте со продавачот ако недостасуваат делови или истите се оштетени
- **Внимателно прочитајте го и зачувајте го ова упатство за ракување** ③
- **Обрнете особено внимание на безбедносните упатства и предупредувања; недоследноста може да доведе до сериозна повреда**

ТЕХНИЧКИ ПОДАТОЦИ ①

Заменски синџир: 90PX045*

Заменски лост: 124MLEA041

ЕЛЕМЕНТИ НА АЛАТОТ ②

- A** Плоча на капакот
- B** Копче за заклучување
- C** Синџир
- D** Лост за синџирот
- E** Символ за правец на ротација и сечење
- F** Запченик на погонот
- G** Копче за затегнување
- H** Перки за наведување на лостот со синџирот
- J** Клин за затегнување на синџирот
- K** Копче за затегнување на синџирот
- L** Испуст за масло
- M** Капаче на резервоарот за масло
- N** Ознака за минимална количина
- P** Индикатор за нивото на батеријата
- Q** Сигурносен прекинувач
- R** Прекинувач за активирање
- S** Рачка за активирање на ножицата при повратен удар (рачна заштита)
- T** Предна дршка
- U** Задна дршка
- V** Запци за фаќање
- W** Отвори за вентилација
- X** Заштита за синџирот
- Y** Шина за складирање (шрафовите не се доставуваат)

БЕЗБЕДНОСТ

ОПШТИ ПРЕДУПРЕДУВАЊА ЗА БЕЗБЕДНОСТ НА ЕЛЕКТРИЧНИТЕ АЛАТИ

⚠ ПРЕДУПРЕДУВАЊЕ Прочитајте ги сите безбедносни предупредувања, упатства, слики и спецификации што се обезбедуваат со овој алат. Непочитувањето на сите упатства подолу може да доведе до електричен удар, пожар и/или сериозна повреда..

Чувајте ги сите предупредувања и упатства за понатамошно упатување.

Поимот “електричен алат”, кој се користи во понатамошниот текст, се однесува на вашиот електричен алат (со приклучен кабел) и на електрични алати со погон на батерии (без приклучен кабел).

1) БЕЗБЕДНОСТ НА РАБОТНОТО МЕСТО

- a) **Одржувајте го вашето работно место чисто и уредно.** Неуреден или темен работен простор може да предизвикаат незгоди.

- b) **Немојте да работите со уредот во средина во која има опасност од експлозија, во која има запалливи течности, гасови и прашина.** Електричните алати произведуваат искри кои можат да запалат прашина или пареа.
 - c) **За време на употребата на електричниот алат, децата и останатите лица држете ги подалеку од местото каде работите.** Одвраќање, би можеле да изгубите контрола врз уредот.
- #### 2) ЕЛЕКТРИЧНА СИГУРНОСТ
- a) **Утикач мора да одговара на приклучокот. Никано не смее да се прават измени на штекерот. Не користете адаптерски штекер заедно со уредот кој е заштитно заземјен.** Не променети штекери и соодветни приклучоци го намалуваат ризикот од електричен удар.
 - b) **Избегнувајте допир на телото со заземјени површини, како што се цевни, радијатори, рерни и фрижидери.** Постои зголемена опасност од струен удар, доколку Вашето тело е заземјено.
 - c) **Чувајте го уредот подалеку од дожд и влага.** Продирањето на вода во електричниот уред ја зголемува опасноста од струен удар.
 - d) **Не злоупотребувајте го приклучниот кабел за носење, бесење на уредот или за извлекување на штекерот од мрежниот приклучок. Чувајте го кабелот подалеку од топлина, масло, остри рабови или деловите на апаратот кои се движат.** Оштетени или заплеткани кабли ја зголемуваат опасноста од струен удар.
 - e) **Кога го употребувате полначот надвор, користете продолжен кабел кој е соодветен за употреба на отворен простор.** Примената на продолжен кабел соодветен за работа на отворен простор ја намалува опасноста од струен удар.
 - f) **Доколку не може да се избегне работа со електричниот алат во влажна средина, користете прекинувач за струјна заштита при технички проблеми.** Употребата на прекинувачот за струјна заштита при технички проблеми го намалува ризикот од електричен удар.
- #### 3) ЛИЧНА ЗАШТИТА
- a) **Бидете внимателни, внимавајте што правите и постапувајте внимателно додека работите со електричниот алат. Не работете со уредот доколку сте уморни или под дејство на дрога, алкохол или лекови.** Еден момент на невнимание при употребата може да доведе до сеизони повреди.
 - b) **Носете ја личната заштитна опрема и секогаш носете заштитни очила.** Носењето на личната заштитна опрема, како што е маската за прашина, безбедносната облека која не се лизга, заштитен шлем или штитник за слух, зависно од видот и примената на електричниот алат, ја намалува опасноста од повреда.
 - c) **Избегнувајте невнимателно вклучување за време на работата. Осигурајте се прекинувачот да биде во “OFF” позиција пред да го ставите штекерот во приклучокот.** Доколку го носите електричниот алат со прстот на прекинувачот или го приклучувате апаратот кој е приклучен со напојување на струја, може да предизвикате незгоди.

- d) **Пред вклучување на уредот, тргнете ги алатите за подесување или клучот за навртување.** Алатот или клучот кој се наоѓа во вртливиот дел на уредот, може да предизвика незгода.
- e) **Не ги преценувајте своите способности.** Завземете сигурен и стабилен став и во секој момент одржувајте рамнотежа. На тој начин можете подобро да го контролирате уредот во неочекувани ситуации.
- f) **Носете соодветна облека. Не носете широка облека или накит.** Носата и алиштата треба да бидат подалеку од подвижните делови. Широка облека, накитот или долгата коса може да се закачат за подвижните делови.
- g) **Доколку може да се монтираат направи за вшмукување и фаќање прашина, проверете дали се вклучени и дали можат исправно да се користат.** Примената на овие направи ја намалува опасноста од прашината.
- h) **Не дозволувајте искуството стекнато со честа употреба на алатите да ве направи спонојни и да ги игнорирате безбедносните принципи при неговото користење.** Невнимателно движење може да предизвика сериозни повреди во дел од секунда.
- 4) ВНИМАТЕЛНА УПОТРЕБА И РАКУВАЊЕ СО ЕЛЕКТРИЧНИТЕ АЛАТИ**
- a) **Не го преоптеретувајте уредот.** При вашата работа користете го редвидениот електричен алат за таа употреба. Со соодветниот електричен алат ќе работите подобро и посигурно во наведената функционална област.
- b) **Не користете електричен алат чиј прекинувач е неисправен.** Електричниот алат кој повеќе не може да се вклучува и исклучува е опасен и мора да се поправи.
- c) **Исклучете го електричниот алат од струја и/или извадете го комплетот со батерији, ако се одделува, пред да правите некакви прилагодувања, менувате дополнителна опрема или да го складирате електричниот алат.** Со овие мерки на внимателност ќе се избегне невнимателното вклучување на уредот.
- d) **Тргнете го електричниот алат кој не го користите од допирот на децата.** Не допуштајте работа со уредот на лица кои не се запознаени со него или кои го немаат прочитано ова упатство. Електричните алати се опасни доколку со нив работат неискусни лица.
- e) **Одржувајте го електричниот алат и дополнителната опрема.** Имајте контрола околу тоа дали движечките делови на уредот работат беспрекорно и дали не се заглавени, дали деловите се скршени или оштетени до таа мерка што не може да се обезбеди функционирање на уредот. Пред примената, овие оштетени делови треба да се поправат. Причина за многу незгоди е лошо одржуваниот електричен алат.
- f) **Алатите за сечење одржувајте ги остри и чисти.** Внимателно одржуваните алати за сечење со остри очтрици помалку ќе се заглавуваат и со нив работата ќе биде полесна.
- g) **Електричниот алат, прибор, работни алати итн., треба да ги користите според овие упатства, и на начин кој е опишан за соодветниот тип на уред.** При тоа, земете ги предвид работните услови и работата која се извршува. Употребата на електричните алати за други цели кои не се предвидени, може да предизвика опасни ситуации.
- h) **Рачните и површините за држење одржувајте ги суви, чисти и неизмастени.** Рачките и површините за држење што се лизгаат не овозможуваат безбедно ракување и контрола на алатот во неочекувани ситуации.
- 5) ВНИМАТЕЛНО РАКУВАЊЕ И КОРИСТЕЊЕ НА АПАРАТ СО АКУМУЛАТОР**
- a) **Полнете го акумулаторот само во апаратите за полнење кои се пропишани од страна на производителот.** За апаратот за полнење кој е соодветен за определен вид на акумулатори, постои опасност од пожар, доколку се употребува со други акумулатори.
- b) **Користете ги електричните алати само со специфично назначени пакувања на батерии.** Користењето на друг вид на батерии може да доведе до ризик од повреда или пожар.
- c) **Кога батериите не се користат, држете ги настрана од метални предмети како штрафчиња, парични, клучеви, клинци, навртки или други, мали предмети кои може да направат краток спој.** Краткиот спој кај батериите може да предизвика изгореници или пожар.
- d) **При погрешна примена може да излезе течност од акумулаторот; избегнувајте контакт со неа.** При случаен контакт, измијте се со вода. Ако течност дојде во допир со очите, побарајте и лекарска помош дополнително. Течноста која може да излезе од акумулаторот може да доведе до надразнување на кожата и изгореници.
- e) **Не употребувајте комплет со батерии или алат кој е оштетен или изменет.** Оштетени или изменети батерии може да реагираат непредвидливо и да предизвикаат пожар, експлозија или опасност од повреда.
- f) **Не го изложувајте комплетот со батерии или алатот на оган или висока температура.** Изложувањето на оган или температура над 130°C може да предизвика експлозија.
- g) **Следете ги сите инструкции за полнење и не го полнете комплетот со батерии или алатот надвор од температурниот опсег наведен во инструкциите.** Неправилното полнење или на температура надвор од наведениот опсег може да ја оштети батеријата и да ја зголеми опасноста од пожар.
- 6) СЕРВИСИРАЊЕ**
- a) **Електричниот алат сервисирајте го нај квалификувано лице кое користи само идентични резервни делови.** Со ова се обезбедува безбедно одржување на електричниот алат.
- b) **Никога не поправајте оштетени комплекти со батерии.** Поправката на комплекти со батерии треба да ја врши само производителот или овластен сервис.

БЕЗБЕДНОСНИ ПРЕДУПРЕДУВАЊА ЗА МОТОРНАТА ПИЛА

ОПШТИ БЕЗБЕДНОСНИ ПРЕДУПРЕДУВАЊА ЗА МОТОРНА ПИЛА

- a) **Чувајте ги сите делови на телото настрана од моторната пила кога работи моторот. Проверете дали моторната пила допира до нешто пред да ја вклучите.** Момент на невнимание додека работите со моторната пила може да предизвика закачување на облеката или телото за моторната пила.
- b) **Сенкаш држете ја моторната пила со својата десна рака на задната дршка и со левата рака на предната дршка.** Ако ја држите моторната пила обратно, се зголемува ризикот од лична повреда и не смее никогаш да се направи така.
- c) **Држете ја моторната пила само за изолираните површини за држење бидејќи моторната пила може да дојде во контакт со сокриените жици или со својот кабел.** Ако моторната пила дојде во контакт со жица под напон, може да ги електрифицира металните делови на моторната пила и да предизвика електричен удар на операторот.
- d) **Носете заштита за очите. Се препорачува и заштитна опрема за слухот, главата, рацете, нозете и стапалата.** Соодветната заштитна опрема ќе ги намали личните повреди од остатоци што летаат или случаен контакт со ланецот на пилата.
- e) **Не управувајте со моторната пила на дрво, на скала, на покрив или на канва било нестабилна потпора.** Работата со моторната пила на овој начин може да доведе до лична повреда.
- f) **Сенкаш одржувајте соодветно стојалиште кога работите со моторната пила стоејќи само на фиксна, безбедна и рамна површина.** Лизгавите и нестабилни површини како што се скалила може да предизвикаат да ја загубите рамнотежата или контролата врз моторната пила.
- g) **Кога сечете затегната гранка, внимавајте на повратното заклатување на гранката.** Кога затегнатоста во крошната на дрвото ќе попушти, гранката може да го удри операторот и/или да ја отфрли контролата врз моторната пила.
- h) **Обрнете исклучително внимание кога сечете грмушки и фиданки.** Виткиот материјал може да ја зафати моторната пила и да ја зафрли кон вас или да ви ја измести рамнотежата.
- i) **Носете ја моторната пила за предната рачка кога е исклучена и подалеку од телото. Сенкаш ставајте го капакот на лостот за синџирот кога ја пренесувате или одложувате моторната пила.** Правилното ракување со моторната пила ќе ја намали можноста од случаен контакт со синџирот кога тој се движи.
- j) **Следете ги упатствата за подмачкување, затегнување на синџирот или за менување на дополнителната опрема.** Неправилно затегнат или подмачкан синџир може или да се скине или да ја зголеми можноста од повратен удар.
- k) **Сечете само дрво. Не користете ја моторната пила за цели за коишто не е наменета. На пример: не ја користете моторната пила за сечење метални, пластични, сидарски или**

недрвени градежни материјали. Употребата на моторната пила за работи коишто се поинакви од наменетите може да доведе до ризици со состојби.

- l) **Не обидувајте се да предизвикате паѓање на дрво додека не ги разберете ризиците и како да ги избегнете.** Може да се случи сериозна повреда на операторот или лицата наоколу додека паѓа дрвото.

ПРИЧИНИ ЗА ПОВРАТЕН УДАР И ЗАШТИТА НА ОПЕРАТОРОТ

Повратниот удар може да се појави кога носот или врвот на лостот за водење допре до предмет или кога ќе се заглави дрво и ќе го зафати синџирот на пилата при сечењето.

Контактот на врвот во некои случаи може да предизвика неочекувана повратна реакција со што лостот ќе се отфрли нагоре и надолу кон операторот.

Заглавувањето на синџирот на пилата долж врвот на лостот може да го потисне лостот неочекувано наназад кон операторот.

Која било од овие реакции може да предизвика да изгубите контрола над пилата, што може да резултира со сериозни повреди на други лица. Не потпирајте се исклучиво на безбедносните уреди вградени во пилата. Како корисник на моторна пила, треба да преземете неколку чекори за вашите операции за сечење да бидат без несреќи или повреди.

Повратниот удар произлегува од неправилно ракување со моторната пила и/или неправилни процедури или услови при работата, и може да се избегне со преземање на соодветни мерки на претпазливост кои се наведени во понатамошниот текст:

- a) **Одржувајте цврст фат, со палците и прстите поставени околу рачките на моторната пила, со двете раце на пилата и поставете ги телото и раната за да ви овозможат да се спротивставите на силите на ударот.** Операторот може да ги контролира силите на повратен удар доколку се преземат соодветни мерки на претпазливост; не отпуштајте ја моторната пила.
- b) **Не посегнувајте и не сечете над висината на рамното.** Ова помага да се спречи ненамерен контакт со врвот и овозможува подобра контрола на моторната пила во неочекувани ситуации.
- c) **Користете само резервни шипки и ланци за пили наведени од производителот.** Неправилни резервни водилки и ланци за пили може да предизвикаат кршење на ланецот и/или повратен удар.
- d) **Следете ги упатствата на производителот за острење и одржување за ланецот на пилата.** Намалувањето на висината на мерачот на длабочина може да доведе до зголемен повратен удар.

ДОПОЛНИТЕЛНИ УПАТСТВА ЗА БЕЗБЕДНОСТ

ЛИЧНА ЗАШТИТА

- **Децата и младите, со исклучок на ученици постари од 16 години кога се под надзор, не смеат да работат со пилата. Истото се однесува на лица кои не знаат или не знаат доволно како да ракуваат со моторната пила.** Упатството за работа мора сенкаш да ви биде при рака.

Несоодветно обучените или изморените лица не смеат да работат со моторната пила.

- Се препорачува операторот прво да има практична обука за употреба на пилата и заштитна опрема којашто ќе му ја обезбеди искусен оператор. Првичната работа треба да биде со сечење гранки на магарџа за сечење или на трупче
- **Не допирајте го синџирот додека се движат**
- Секогаш користете одобрена опрема за лична заштита, ова ја намалува опасноста од повреда од исфрлен материјал од сечењето и случајно допирање на ланецот на пилата:
 - Безбедносен шлем, кога постои опасност од паѓање на гранки или слично
 - Заштита на слухот
 - Заштитни очила или маска за лице
 - Ракавици со заштита од пила
 - Панталони со заштита од пила
 - Безбедносни чизми со заштита од пила, челични прсти и незлигачки ѓон
- **Не работете со пилата во близина на други луѓе, деца или животни**
- **Не работете со пилата ако сте пиеле алкохол или ако сте под влијание на токсични лекови или медикаменти**
- Обезбедете децата да не си играат со алатот

ПО УПОТРЕБА

- Секогаш исклучувајте го алатот и отстранувајте ја батеријата
 - кога косилката ја оставате без надзор
 - пред чистење заглавен материјал
 - пред проверка, чистење или работа на косилката
 - ако удриете во стран предмет
 - секогаш кога косилката ќе вибрира невообичаено
- Чувајте ја машината **во затворен простор** на суво и затворено место и подалеку од дофат на деца
 - батеријата и алатот треба да се чуваат одделно

АНУМУЛАТОРСКА БАТЕРИЈА

- **Испорачаната батерија е делумно наполнета** (за да се обезбеди целосен капацитет на батеријата, целосно наполнете ја батеријата во полначот на батеријата пред да го употребите вашиот електричен алат за првпат)
- **Користете ги исклучиво следниве батерии и полначи со овој алат**
 - Батерија SKIL: BR1*31****
 - Полнач SKIL: CR1*31****
- Оштетената батерија не треба понатаму да се користи туку да се замени
- Не ја расклопувајте батеријата
- Никогаш не ги изложувајте на дожд алатот/ батеријата
- Дозволена температура на околината (алатна/ полнач/батерија):
 - при полнење 4...+40°C
 - при работа -20...+50°C
 - при складирање -20...+50°C

ОБЈАСНУВАЊЕ НА СИМБОЛИТЕ ЗА АЛАТОТ/ БАТЕРИЈАТА

- ③ Пред употреба прочитајте го прирачникот за употреба
- ④ Во допир со оган батериите ќе експлодираат, затоа не ги палете батериите од која било причина
- ⑤ Не изложувајте го алатот на дожд
- ⑥ Носете заштитни очила и заштита за ушите

- ⑦ Секогаш чувајте ги апаратот/полначот/батеријата во просторија на температура пониска од 50°C
- ⑧ Не се ослободувајте од електрични алати и батерии во домашниот отпад
- ⑨ Пазете се од повратен удар на моторната пила и избегнувајте контакт со врвот на шинката
- ⑩ Секогаш користете ја моторната пила со две раце

УПОТРЕБА

- Упатство за составување ⑪
 - ! **извадете ја батеријата од машината**
 - ! **секогаш користете ракавици кога работите со синџирот**
 - поставете ја моторната пила на соодветна, рамна површина
 - извадете ја плочата на капакот А вртејќи го копчето за заклучување В обратно од правецот на стрелките на часовникот
 - лизнете го синџирот С во процепот околу лостот D
 - вметнете го синџирот на погонскиот запченик F и насочувајте го лостот на синџирот D, така што навртката за затегнување G и насочувачките запци H ќе се вклопат во длапката за заклучување на лостот на синџирот D
 - ! **проверете дали синџирот е во точниот правец за движете споредувајќи го со симболот за синџирот E**
 - проверете дали сите делови се поставени правилно и ги одржуваат синџирот и лостот во рамна положба
 - поставете ја плочата на капакот А како што е прикажано на сликата
 - ако е неопходно, свртете го копчето за затегнување K за да го порамните клинот за затегнување J со отворот на лостот D
 - вртете го копчето за затегнување K додека снимила разлабавеност во синџирот
 - затегнете го копчето за заклучување В кај копчето за затегнување G вртејќи го во правецот на стрелките на часовникот
- Полнење на акумулаторска батерија
 - ! **прочитајте ги безбедносните предупредувања и упатствата дадени со полначот**
- Вадење/инсталирање на батеријата ②
- Индикатор за нивото на батеријата ⑫
 - притиснете на индикаторот за нивото на батеријата P за да се прикаже тековното ниво на батеријата ⑫a
 - ! **ако по притискање на копчето P ⑫b почне да трепка индикаторот за најниско ниво на батеријата, тогаш батеријата е празна**
 - ! **кога ќе почне да трепка индикаторот за нивоата на батеријата 2 по притискање на копчето P ⑫c, батеријата не е во рамните на дозволеност опсег за работна температура**
- Заштита на батеријата
 - Алатот наеднаш се исклучува или не може да се вклучи, кога
 - **товарот е преголем** --> отстранете го товарот и почнете повторно
 - **температурата на батеријата не е во рамните на дозволеност опсег на работна температура од -20 до +50°C** --> 2 нивоата на индикаторот за

ниво на батеријата почнуваат да трепкаат кога ќе го притиснете копчето P ⑫b; почекајте батеријата да се врати во рамките на дозволеният опсег на работна температура

- **батеријата е скоро празна (заштита од целосно празнење)** --> на индикаторот за нивото на батеријата ќе се прикаже ниско ниво на батеријата или ќе трепка за ниско ниво на батеријата ⑫c кога ќе притиснете на копчето P; наполнете ја батеријата

! **не продолжувајте да притискате на прекинувачот за вклучување/исклучување откако алатот ќе се исклучи автоматски; батеријата ќе се оштети**

• Затегнување на синцирот ⑬

! **извадете ја батеријата од машината**

- поставете ја моторната пила на соодветна, рамна површина

- проверете дали поврзувањата на синцирот се правилно поставени во процепот околу лостот D

1. разлабавувајте го копчето за заклучување B за да го одржува лостот на неговото место (**не вадете го**)

2. подигнете го лостот малку и држете го во таа положба

3. вртете го копчето за затегнување на синцирот K нагоре додека не излезат поврзувањата на синцирот и САМО допрете го долниот дел на лостот D

4. затегнете го копчето за заклучување B вртејќи го во правецот на стрелките на часовникот

5. ослободете го лостот

6. правилната затегнатост на синцирот е постигната ако тој може да се подигне околу 4 мм од лостот во центарот

! **секогаш проверувајте ја затегнатоста на синцирот пред употреба, по првите сечења и редовно во текот на работата (на секои 10 минути)**

- по рвичната работа, новите синцири може значително да се продолжат

- векот на траење на пилата главно зависи задоволителното подмачкување и правилното затегнување

- избегнувајте затегнување на синцирот ако е врел зашто така ќе предизвикате тој да биде презатегнат кога ќе се олади

• Подмачкување ⑭

Векот на траење на синцирот и капацитетот за сечење зависат од правилното подмачкување. Затоа синцирот се подмачкува автоматски во текот на работата преку испустот за масло L ②

! **пилата не се доставува наполнета со масло; мора да наполните масло пред да работите**

! **никогаш не работете со пилата без масло за синцирот или со празен резервоар за масло бидејќи тоа доведува до големо оштетување на производот**

- поставете ја пилата на соодветна површина со капачето за резервоарот M свртено нагоре

- отшрафете го капачето и ставајте масло за моторна пила (не се доставува) додека не се наполни резервоарот

- внимавајте нечистотија или отпад да не влезат во резервоарот

- ставете го капачето на резервоарот за масло и затегнете го

! **проверете го нивото на маслото пред почеток и редовно во текот на работата; дополнете масло само кога нивото на маслото е под индикаторот N**

- едно полнење на резервоарот со масло трае околу 15 минути во зависност од интензитетот на пилење и прекинците

- никогаш не користете рециклирано/старо масло

! **користете само лесно биоразградливо масло за моторна пила**

• Вклучено/Исклучено ⑮

- вклучете ја машината прво со притискање на безбедносниот прекинувач Q и потоа повлечете го прекинувачот за активирање R

- исклучете го алатот со ослободување на прекинувачот R

! **не застанувајте ја пилата по сечење со активирање на предната рачна заштита S ② (= сопирачка при повратен удар)**

• Сопирачка при повратен удар ⑯

Сопирачката при повратен удар е безбедносен механизам којшто се активира преку предната рачна заштита S кога ќе дојде до повратен удар -> синцирот веднаш запира

Следната проверка на функциите треба да се извршува на редовни интервали:

- притиснете ја предната рачна заштита S напред и вклучете ја пилата -> синцирот не смее да се придвижи

- пуштете го прекинувачот за активирање за да ја дезактивирате сопирачката при повратен удар R и повлечете ја рачната заштита S назад

• Работа со алатот

- секогаш држете ја моторната пила цврсто со двете раце (предниот држач T со левата рака, а задниот држач U со десната рака). Никогаш не работете со пилата само со една рака ⑰a

! **синцирот мора да се движи со полна брзина пред да го допре дрвото**

- користете ги заштитите за фаќање V да ја процврстите пилата врз дрвото пред да почнете да сечете ⑰a

- користете ги заштитите за зафаќање како точка за порамнување (*) при сечење ⑰a

- ресетирајте ги заштитите на пониска точка кога сечете подебели трупци со тоа што ќе ја повлечете пилата малку наназад за да се ослободат заштите и потоа поставете ја на пониско ниво за да продолжите со сечење. Не трагајте ја пилата сосема од дрвото

- не применувајте сила врз синцирот додека сечете. Оставете го синцирот да работи со заштитите за зафаќање V и применете минимален притисок за порамнување

- користете ја пилата само ако стоите безбедно

- држете ја пилата оддесно на телото ⑰b

- никогаш не користете ја пилата над висината на рамото ⑰c

- не работете со пилата со истегнати раце или во

- обид да достигнете области што се високо или на скалило ¹⁷d
- сечењето е оптимално кога брзината на синцирот е непроменлива во текот на сечењето
- ! внимавајте кога ќе дојдете до крајот на сечењето; тежината на пилата може да се смени неочекувано кога ќе се ослободи од дрвото (може да дојде до повреда на нозете или стапалата)**
- ! секогаш вадете ја пилата од дрвото додена таа работи**
- Сечење трупци
 - потпрете ги трупците така што составните страни на пресекој нема да се склопат една кон друга; тоа доведува до заглавување или закачување на синцирот
 - поставете кратки трупци пред пилењето
 - кога сечете, секогаш обрнувајте внимание да не удирате во камења, клинци и слично бидејќи тие може да се отфрлат или да предизвикаат оштетување на синцирот или сериозна повреда на операторот и луѓето во близина
 - ! одржувајте го синцирот во движење подалену од жичена ограда или од земјата**
 - сечењата по должина мора да се извршуваат внимателно бидејќи порамнувањето со запците за зафаќање V ² не е можно; сечете под рамен агол за да избегнете повратен удар
 - постои голем ризик од несреќи кога сечете дрво, гранка или дрвја коишто се затегнати; обрнете исклучително внимание (**оставете ги овие работи на професионалци**)
- Делкање на трупец (сечење трупец по должина)
 - кога е можно, трупецот треба да биде исправен и потпрен со гранки, други трупци или клинови
 - важно е да обезбедите цврсто стојалиште и рамномерно да ја распоредите тежината на двете нозе
 - кога трупецот ќе биде потпрен по целата должина како што е прикажано на сликата, тој се сече одгоре (делкање одгоре) ¹⁸a
 - кога трупецот е потпрен од едната страна како што е прикажано на сликата, исечете 1/3 во дијаметар одоздола (долно делкање) и потоа направете го завршното сечење со тоа што ќе дојдете до првото засекување ¹⁸b
 - кога трупецот е потпрен од двете страни како што е прикажано на сликата, исечете 1/3 во дијаметар одозгора (горно делкање) и потоа направете го завршното сечење на останатите 2/3 со тоа што ќе дојдете до првото засекување ¹⁸v
 - кога делкањето е на законен терен, секогаш стојте на повисоката страна на трупецот
 - кога "пресекувате", за да одржите целосна контрола, отпуштете го притисокот за сечење при крајот на пресекувањето без да го олабавите зафатот на држачите на пилата
 - ! не дозволувајте синцирот да ја допре земјата**
 - по завршување на пресекој, почekaјте синцирот на пилата да застане пред да ја поместите пилата
 - секогаш исклучувајте го моторот пред да се движите од дрво до дрво

- Соборување дрва ¹⁹
 - ! моторната пила може да се користи само за соборување дрва чиишто дијаметар е помал од должината на лостот**
 - ! обезбедете ја работната средина; обезбедете да нема луѓе во близината на дрвото кога ќе паѓа**
 - ! никогаш не обидувајте се да ја ослободите заглавената пила додена работи моторот; користете дрвени клинови за да ги ослободите синцирот и лостот**
 - ! секогаш носете цврст шлем за да ја заштитите главата од гранките што паѓаат**

ПРЕД СОБОРУВАЊЕ:

- кога сечењето и соборувањето дрва го извршуваат две или повеќе лица истовремено, соборувањето треба да се раздвои од сечењето на растојание коешто е најмалку двапати поголемо од висината на дрвото што ќе се собори
- дрвата не смеа да се соборуваат ако може да ги заградат луѓето, да удрат во објект или да предизвикаат материјална штета (ако дрвото удри во производствена линија, компанијата треба веднаш да се извести)
- операторот со моторна пила треба да стои на повисоката страна на теренот бидејќи дрвото ќе се отркала или лизне надолу откако ќе се собори
- неопходно е да се испланира и расчисти патека за излез пред да започне сечењето (патека за излез треба да се протега одзад и дијагонално зад очекуваната линија на соборување) ¹⁹a
- пред да започне соборувањето, проценете ги природната законеност на дрвото, локацијата на поголемите гранки и правецот на ветерот за да процените на која страна ќе падне дрвото
- тргнете ги нечистотиите, корите од дрвјата, клинците, спојувалки и жици од дрвото

ПОСТАПКА НА СОБОРУВАЊЕ:

- направете жлеб (1 – 2) до 1/3 од дијаметарот на дрвото, вертикално во правецот на паѓањето како што е прикажано ¹⁹b
- прво направете го долниот хоризонтален жлеб (така ќе помогнете да се избегне зафаќање на синцирот или на лостот кога ќе се прави вториот засек)
- направете го засекот за соборување (3) барем 50 мм повисоко од хоризонталниот засек (одржете го засекот за соборување паралелен со хоризонталниот засек) ¹⁹b
- направете го засекот за соборување така што ќе остане доволно дрво што ќе послужи како стожер (стожерот го одвркаа дрвото од вртење и паѓање во погрешен правец. Не пресекувајте го стожерот)
- кога соборувањето ќе дојде близу до стожерот, дрвото треба да почне да паѓа
- ако постои каква било можност дрвото да не падне во саканата насока или ако се поврати наназад и го заврзе синцирот, престанете со сечење пред да го завршите засекот за соборување и употребете дрвени, пластични или алуминиумски клинови за да го отворите засекот и да го соборите дрвото во саканата линија на паѓање ¹⁹v

- кога дрвото ќе започне да паѓа, извадете ја пилата од засекот, исклучете го моторот, спуштете ја пилата и потоа повлечете се по испланираната патека (внимавајте на гранките што ќе паѓаат наоколу и внимавајте каде газите)
- **Кастрење дрво** ②
Кастрењето е отстранување гранки од паднато дрво
 - при кастрењето, оставете ги поголемите гранки одоздола како потпора на трупецот врз земјата
 - тргнете ги малите гранки со еден засек како што е прикажано на сликата
 - затегнатите гранки треба да се сечат одоздола нагоре за да се избегне заплетување на пилата

ОДРЖУВАЊЕ/СЕРВИСИРАЊЕ

- Овој алат не е наменет за професионална употреба
- Алатот секогаш да се одржува чист (особено отворите за ладење W ②)
- ! **Отстранете ја батеријата од алатот пред чистење**
 - исчистете го извалканото пластично куќиште на пилата со мека четка и чиста крпа (не користете вода, растворувачи и политура)
 - извадете и исчеткајте ги плочата на капакот, синџирот и лостот по 1 до 3 часа работа
 - исчистете ја областа под капакот, запченикот на погонот и лостот со мека четка и чиста крпа
 - исчистете го испустот за масло со чиста крпа
- Редовно проверувајте дали има очигледни дефекти како разлабавени, изместени или оштетени синџир и лост, разлабавени стеги и избавени или оштетени делови
- Спроведете ги неопходните постапки за одржување и поправка пред да работите со пилата
- Правилната работа на автоматскиот подмачкувач може да се провери ако ја вклучите пилата и го насочите врвот на лостот кон парче картон или хартија на земјата
- ! **не допирајте ја земјата со синџирот (обезбедете безбедно растојание од 20 цм)**
 - ако има растечка дамка со масло, автоматскиот подмачкувач работи правилно
 - ако нема дамка со масло и покрај тоа што резервоарот полн, погледнете во "РЕШАВАЊЕ ПРОБЛЕМИ" или контактирајте со засталникот
- Никогаш немојте сами да го остриете ланецот на пилата. Заменете го ланецот на пилата или однесете го на професионално острење во сервисна станица на SKIL.
- Доколку алатот и покрај внимателното работење и контрола некогаш откаже, поправката мора да ја изврши некој овластен SKIL сервис за електрични алати
 - во случај на примедба, испратете го алатот **нерасклопен**, заедно со сметкопотврдата, до вашиот продавач или најблискиот SKIL сервис (адресите се наведени на www.skil.com)
- ! **пред враќање, резервоарот со масло мора да се испразни целосно**
- Имајте предвид дека оштетувањето настанато заради преоптоварување или неправилно ракување со алатот ја отфрла гаранцијата (видете на www.skil.com или прашајте го продавачот за условите на гаранцијата на SKIL)


- **Чување** ②
 - ако пилата се одложува на подолг период, исчистете ги синџирот и лостот
 - пред одложување на алатот, резервоарот со масло мора да се испразни целосно
 - ставете ја заштитата за синџирот X кога го одложувате алатот
 - внимателно поставете ја шината за складирање Y на сид со 2 шрафа (**не се доставуваат**) и порамнете хоризонтално
 - чувајте ја машината **во затворен простор** на суво и затворено место и подалеку од дофат на деца

РЕШАВАЊЕ ПРОБЛЕМИ

- Следниот список ги прикажува симптомите за проблемите, можните причини и дејства за поправка (контактирајте со продавачот или сервисерот ако истите не го идентификуваат ниту решаваат проблемот)
 - ! **во случај на електричен или механички дефект, веднаш исклучете го алатот и извадете ја батеријата**
- ★ **Машината не работи**
 - се активира сопирачката при повратен удар -> повлечете ја рачната заштита S ② назад во позиција
 - празна батерија -> наполнете ја батеријата
 - топла батерија -> оставете ја батеријата да се излади
 - внатрешен дефект -> контактирајте со продавачот/ сервисерот
- ★ **Машината работи со прекинни**
 - оштетување на внатрешното поврзување -> контактирајте со продавачот/ сервисерот
 - оштетување на прекинувачот за вклучување/ исклучување -> контактирајте со продавачот/ сервисерот
- ★ **Сув синџир**
 - нема масло во резервоарот -> дополнете масло
 - отворот за вентилација кај капачето на резервоарот за масло е затнат -> исчистете го капачето
 - патеката на маслото е затната -> исчистете го испустот за поминување на маслото
- ★ **Сопирачката не го застанува синџирот**
 - оштетување на сопирачката за повратен удар/ сопирачката за движење на синџирот -> контактирајте со продавачот/ сервисерот
- ★ **Синџирот/ лостот се прегреваат**
 - нема масло во резервоарот -> дополнете масло
 - отворот за вентилација кај капачето на резервоарот за масло е затнат -> исчистете го капачето
 - патеката на маслото е затната -> исчистете го испустот за поминување на маслото
 - синџирот е премногу затегнат -> прилагодете ја затегнатоста на синџирот
 - тап синџир -> наострете го синџирот или заменете го
- ★ **Машината вибрира невообичаено**
 - синџирот е премногу разлабавен -> прилагодете ја затегнатоста на синџирот

- тап синџир -> наострете го синџирот или заменете го
- синџирот е изабен -> заменете го синџирот
- запците на синџирот се свртени во погрешна насока -> поставете го синџирот во точната насока

ЗАШТИТА НА ЖИВОТНАТА СРЕДИНА

- **Не се ослободувајте од електрични алати, батерији, уреди или амбалажа преку нивно фрлање во домашното губре** (само за земјите на ЕУ)
 - според Европската Директива 2012/19/ЕС за ослободување од електрична и електронска опрема и нејзина имплементација во согласност со националните закони, електричните алати кои го достигнале крајот на својот животен век мора да бидат собрани посебно и да бидат вратени во соодветен објект за рециклирање
 - симболот  ќе ве потсетува на ова кога ќе дојде време алатот да го фрлите



БУЧАВА / ВИБРАЦИИ

- Мерено во согласност со EN 62841 нивото на звучен притисок е 83,0 dB(A) (несигурност $K = 3$ dB) а нивото на звучна моќност 97,4 dB(A) (несигурност $K = 1,7$ dB), и вибрација 3,9 m/s^2 (векторски збир на трите показатели; несигурност $K = 1,5$ m/s^2)
- Нивото на емитирање на вибрации кое е наведено на задниот дел на ова упатство е измерено во согласност со стандардизираниот тест даден во EN 62841; може да се користи за да се спореди еден алат со друг, и како првична оценка за изложеноста на вибрации кога се користи алатот за споменатите примени
 - користењето на алатот за разни примени, или со различни или неправилно чувани делови, може да доведе до значајно **зголемување** на нивото на изложеност
 - кога алатот е исклучен или кога алатот е вклучен но не врши некаква работа, може да дојде до значително **намалување** на нивото а изложеност
- ! **заштитете се од ефектите на вибрациите преку одржување на алатот и неговите делови, одржување на топлината во вашите раце, и организирање на вашата работа**

AL

Motosharrë pa furça me zinxhir 0534 me bateri

HYRJE

- Kjo vegël pune është e projektuar për sharrimin e drurit, si binarë druri, дѐрраса, degë, trungje druri, etj., dhe për sharrimin e pemëve; прerјет mund të sharrohen sipas ose пëргјатјe fibrës së drurit
- Kjo vegël nuk është e projektuar për пëрдorim profesional
- Kontrolloni nëсе paketimi пërfshin të gjitha pjesët siç janë të илуструара në skicë 
- Kur pjesët мungојнë ose janë të дëmtuара, ju lutemi контактони me shitësin
- **Lexoni dhe ruani këtë manual të пëрдorimit** 

- **Jini të vëmendshëm ndaj udhëzimeve të sigurisë dhe paralajmërimeve; mosrespektimi mund të shkaktојë дëmtime të rënda**

TË DHËNAT TEKNIKE

Zinxhiri i ndërrimit: 90PX045*


Fleta zëvendësuese e zinxhirit: 124MLEA041

ELEMENTET E VEGËL

- A Pllaka e kapakut
- B Çelësi i bllokimit
- C Zinxhiri
- D Fleta e zinxhirit
- E Sinboli për rrotullimin dhe drejtimin e прerjes
- F Ingranazhi i lëvizjes
- G Buloni shtrënguese
- H Krahët e drejtimit për fletën e zinxhirit
- J Kapësja e tendosjes së zinxhirit
- K Çelësi i tendosjes së zinxhirit
- L Dalja e vajit
- M Kapaku i depozitës së vajit
- N Shenja e minimumit
- P Treguesi i nivelit të baterisë
- Q Çelësi i sigurisë
- R Çelësi i aktivizimit
- S Leva e aktivizimit për frenin e goditjes së kthimit (mbrojtësja manuale)
- T Doreza пëрpara
- U Doreza прара
- V Dhëmbëzat kapëse
- W Të çarët e ajrosjes
- X Mbrojtësja e zinxhirit
- Y Shina e magazinimit (vidat nuk пërfshihen)

SIGURIA

PARALAJMËRIME TË PËRGJITHSHME TË SIGURISË PËR PAJISJET ELEKTRIKE

 **PARALAJMËRIM: Lexoni të gjitha paralajmërimet, udhëzimet, илустrimet dhe спецификимет e dhëna me këtë mjet pune.** Mosrespektimi i të gjitha udhëzimeve të renditura më poshtë mund të rezultојë në goditje elektrike, zjarr dhe/ose дëmtime të rënda.

Ruani të gjitha paralajmërimet dhe udhëzimet për referencë në të ардhмен.

Termi “pajisje elektrike” në paralajmërimi i referohet pajisjes elektrike që пëрдoret nga прiza (me kablo) ose pajisjes elektrike me батери (pa kablo).

1) SIGURIA E ZONËS SË PUNËS

- a) **Mbajeni zonën e punës të pastër dhe të ndriçuar mirë.** Zonat e çrregullta ose të еrrëта janë një ftesë për аксидент.
- b) **Mos i пëрдorni pajisjet elektrike në situata me mundësi шпërthimi, si në прани të lëngjeve, gazeve ose плуhurave të дјegshëm.** Pajisjet elektrike shkaktојнë shkëndija që mund të ndezin плуhurat ose авујт.
- c) **Mbajini fëmijët dhe personat e тјerë larg gjatë**

përdorimit të veglës së punës. Tërheqja e vëmendjes mund të shkaktojë humbjen e kontrollit.

2) SIGURIA ELEKTRIKE

- a) **Spinat e veglës së punës duhet të përputhen me prizën. Mos modifikoni kurrë spinën në asnjë mënyrë. Mos përdorni asnjë spinë përshtatëse me veglat e punës me tokëzim.** Spinat e pamodifikuara dhe prizat përshtatëse do të zvogëlojnë rrezikun e goditjes elektrike.
- b) **Shmangni kontaktin trupor me sipërfaqe të tokëzuaara si tuba, radiatorë, soba dhe frigoriferë.** Ka një rrezik më të madh të goditjeve elektrike nëse trupi është i tokëzuar.
- c) **Mos ekspozoni veglat e punës në shi ose në kushte me lagështi.** Uji që hyn në veglën e punës do të rritë rrezikun e goditjes elektrike.
- d) **Mos abuzoni me kordonin. Mos e përdorni kurrë kordonin për transportin, tërheqjen ose heqjen e spinës së veglës së punës. Mbajeni kordonin larg nga nxehtësia, vaji, anët e mprehta ose pjesët që lëvizin.** Kordonët e dëmtuar ose e bllokuar rrisin rrezikun e goditjes elektrike.
- e) **Kur përdorni një vegël pune në mjedise të jashtme, përdorni një kordon zgjatues të përshtatshëm për përdorim në mjedise të jashtme.** Përdorimi i një kordoni të përshtatshëm për përdorime në mjedise të jashtme zvogëlon rrezikun e goditjes elektrike.
- f) **Nëse përdorimi i veglës së punës në një vend me lagështi është i pashmangshëm, përdorni një automat qarku me shkarkesë me tokëzim.** Përdorimi i një automati me shkarkesë me tokëzim zvogëlon rrezikun e goditjes elektrike.

3) SIGURIA PERSONALE

- a) **Qëndroni në gatishmëri, shikoni se çfarë po bëni dhe përdorni gjykimin kur përdorni një vegël pune. Mos e përdorni një vegël pune kur jeni i lodhur ose nën ndikimin e ilaçeve, alkoolit ose mjekimit.** Një moment humbie e vëmendjes gjatë përdorimit të veglave të punës mund të shkaktojë dëmtime të rënda personale.
- b) **Përdorni pajisje personale mbrojtëse. Mbani gjithmonë pajisje për mbrojtjen e syve.** Pajisjet mbrojtëse si maska kundër pluhurit, këpucët që nuk rrëshqasin, kaskat ose pajisjet për mbrojtjen e veshëve për kushtet përkatëse do të zvogëlojnë dëmtimet personale.
- c) **Parandaloni ndezjen e rastësishme. Sigurohuni që çelësi është në pozicionin fikur para se të lidhni burimi e energjisë dhe/ose baterinë, para se të merrni ose të transportoni pajisjen.** Transportimi i veglave të punës me gishtin në çelës ose aktivizimi i veglave të punës që kanë çelësin të ndezur është një ftesë për aksidente.
- d) **Hiqni çdo çelës ose çelës përshtatës para ndezjes së veglës së punës.** Një çelës i lënë i lidhur me një pjesë rrotulluese të veglës së punës mund të shkaktojë dëmtime personale.
- e) **Mos u zgjasni. Mbani një vendosje të mirë të këmbëve dhe një ekuilibër të mirë në çdo moment.** Kjo gjë bën të mundur një kontroll më të mirë të veglës së punës në situata të papritura.
- f) **Vishuni në mënyrën e duhur. Mos vishni veshje të gjera ose bizhuteri. Mbani flokët, veshjet dhe dorashkat larg nga pjesët lëvizëse.** Veshjet e gjera,

bizhuteritë ose flokët e gjatë mund të kapen nga pjesët në lëvizje.

- g) **Nëse janë ofruar pajisje për lidhjen e pajisjeve të mblodhjes dhe nxjerrjes së pluhurave, sigurohuni që ato të jenë të lidhura dhe të përdoren si duhet.** Përdorimi i mblodhjes së pluhurave mund të zvogëlojë rreziqet në lidhje me pluhurat.
 - h) **Mos lejoni që familjarizimi i fituar nga përdorimi i shpeshtë i veglave t'ju lejojë të tregoheni të vetëkënaqur dhe të shpërfillni parimet e sigurisë për pajisjet.** Një veprim i pakujdesshëm mund të shkaktojë dëmtime të rënda në më pak se një sekondë.
- ## 4) PËRDORIMI DHE KUJDESI PËR VEGLËN E PUNËS
- a) **Mos ushtroni forcë mbi veglën e punës. Përdorni veglën e punës të duhur për përdorimin tuaj.** Vegla e punës e duhur do të realizojë një punë më të mirë dhe më të sigurt dhe me shpejtësinë që ajo është e projektuar.
 - b) **Mos përdorni veglën e punës nëse çelësi nuk e ndez apo e fik.** Çdo vegël pune që nuk mund të kontrollohet me anë të çelësit është e rrezikshme dhe duhet të riparohet.
 - c) **Shkëputni spinën nga burimi i energjisë dhe/ose baterinë nga vegla e punës para se të bëni rregullime të tjera, të ndryshoni aksesoret ose të ruani veglat e punës.** Këto masa parandaluese të sigurisë ulin rrezikun e ndezjes aksidentale të veglës së punës.
 - d) **Mbani veglat e punës larg fëmijëve dhe mos lejoni personat e pamësuar me veglën e punës ose këto udhëzime për përdorimin e pajisjes.** Veglat e punës janë të rrezikshme në duart e përdoruesve të patrajnuar.
 - e) **Mirëmbani veglat e punës. Kontrolloni për mospërshtatje ose bllokim të pjesëve lëvizëse, thyerje të pjesëve dhe gjendje të tjera që mund të ndikojnë në funksionimin e veglës së punës.** Nëse dëmtohet, riparojeni veglën e punës para përdorimit. Shumë aksidente shkaktohen nga veglat e punës jo të mirëmbajtura si duhet.
 - f) **Mbajini pajisjet prerëse të pastra dhe të mprehta.** Pajisjet e prerjes të mirëmbajtura dhe me anë të mprehta kanë më pak mundësi për t'u bllokuar dhe janë më të lehta për t'u kontrolluar.
 - g) **Përdorni veglat e punës, aksesoret dhe puntot, etj. në përputhje me këto udhëzime, duke marrë parasysh kushtet e punës dhe punën që do të kryhet.** Përdorimi i veglave për përdorime të ndryshme nga ato të shkaktuara mund të shkaktojë rreziqe.
 - h) **Mbajini dorezat dhe sipërfaqet ku mbaheni të thata, të pastra dhe pa vajra ose graso.** Dorezat dhe sipërfaqet ku mbaheni, kur janë të rrëshqitshme, nuk ju lejojnë ta menaxhoni dhe ta kontrolloni në mënyrë të sigurt pajisjen në situata të papritura.
- ## 5) PËRDORIMI DHE KUJDESI PËR VEGLËN ME BATERI
- a) **Karikojeni vetëm me karikuesin e përcaktuar nga prodhuesi.** Një karikues që është i përshtatshëm për një lloj baterie mund të krijojë rrezik për zjarr kur përdoret me një bateri tjetër.
 - b) **Përdorni veglat e punës vetëm me bateritë e përcaktuara respektivisht.** Përdorimi i çdo baterie tjetër mund të krijojë rrezik për dëmtime dhe zjarr.
 - c) **Kur bateria nuk është në përdorim, mbajeni larg nga objektet e tjera metalike si kapëset e letrës,**

monedhat, çelësat, gozhdët, vidat ose objektet e tjera të vogla metalike që mund të bëjnë lidhjen e një terminali me terminalin tjetër. Lidhja e shkurtër e terminaleve të baterisë mund të shkaktojë djegie ose zjarr.

- d) **Në kushte abuzimi, nga bateria mund të rrjedhin lëngje; shmangni kontaktin me to. Në rast se ndodh aksidentalisht kontakti, shpëljajeni me ujë. Në rast se lëngu bie në kontakt me sytë, kërkoni edhe ndihmë mjekësore.** Lëngu i rrjedhur nga bateria mund të shkaktojë acarime ose djegie.
- e) **Mos e përdorni një pako baterish ose një vegël që është e dëmtuar apo e modifikuar.** Bateritë e dëmtuara ose të modifikuara mund të shfaqin sjellje të paparashikuara, duke shkaktuar zjarr, shpërthim ose reziq për lëndimin tuaj.
- f) **Mos e ekspozoni një pako baterish ose një vegël ndaj zjarrit ose temperaturës shumë të lartë.** Ekspozimi ndaj zjarrit ose një temperature mbi 130°C mund të shkaktojë shpërthim.
- g) **Ndëqni të gjitha udhëzimet për karikimin dhe mos e karikoni pakon e baterive ose veglën jashtë gamës së temperaturës që specifikohet tek udhëzimet.** Karikimi i papërshtatshëm ose në temperatura jashtë gamën së specifikuar mund të dëmtojë baterinë dhe të rritë rrezikun për zjarr.
- 6) **SHËRBIMI**
- a) **Shërbimi i veglës së punës duhet të kryhet nga një person i kualifikuar për riparimet duke përdorur vetëm pjesë ndërrimi identike.** Kjo gjë do të sigurojë ruajtjen e sigurisë së veglave të punës.
- b) **Mos kryeni asnjëherë shërbimin për pakot e baterive.** Shërbimi për pakot e baterive duhet të kryhet vetëm nga prodhuesi ose ofruesit e autorizuar të shërbimit.

PARALAJMËRIMET E SIGURISË PËR MOTOSHARRËN

PARALAJMËRIMET E PËRGJITHSHME TË SIGURISË PËR MOTOSHARRAT

- a) **Mabajni të gjitha pjesët e trupit larg nga motosharra kur motori është në punë. Para se ta ndizni sharrën, sigurohuni që zinxhiri i sharrës të mos jetë në kontakt me ndonjë gjë.** Një moment mungese të vëmendjes kur përdorni motosharrat mund të shkaktojë ngatërrimin e veshjeve ose të trupit me zinxhirin e sharrës.
- b) **Mabajni gjithmonë motosharrën me dorën e djathtë në dorezën prapa dhe dorën e majtë në dorezën përpara.** Mabajtja e motosharrës me një konfigurim të kundërt të duarve rrit rrezikun e dëmtimeve personale dhe nuk duhet të bëhet asnjëherë.
- c) **Mabajni motosharrën vetëm nga sipërfaqet e izoluara të kapjes, pasi zinxhiri i sharrës mund të bjerë në kontakt me tela të fshehur ose kordonin e saj.** Kontakti i zinxhirit të sharrës me një tel elektrik do të bëjë që pjesët metalike të ekspozuara të motosharrës të përcjellin energjinë elektrike dhe të shkaktojnë goditjen e operatorit.
- d) **Mbani pajisje për mbrojtjen e syve. Rekomandohen gjithashtu pajisje të tjera mbrojtëse për dëgjimin, kokën, duart, kofshët dhe këmbët.** Pajisjet e përshtatshme mbrojtëse do të zvogëlojnë dëmtimet personale nga copëzat që fluturojnë ose kontakti aksidental me zinxhirin e sharrës.

- e) **Mos përdorni një motosharrë në një pemë, shkallë, nga një çati ose një mbështetëse e paqëndrueshme.** Funksionimi i një motosharre në këtë mënyrë mund të shkaktojë dëmtime personale të rënda.
- f) **Sigurori një vendosje të mirë të këmbëve dhe përdorni motosharrën vetëm kur jeni në një sipërfaqe të qëndrueshme, të sigurt dhe të rrafshët.** Sipërfaqet e rrëshqitshme ose të paqëndrueshme si shkallët mund të shkaktojnë humbje të ekuilibrit ose të kontrollit të motosharrës.
- g) **Kur prisni një degë që është e tendosur, kini kujdes për reagimin e saj si sustë.** Kur lirohet tendosja e fibrave të drurit, dega e shndërruar në sustë mund të godasë përdoruesin dhe/ose ta hedhë motosharrën të pakontrolluar.
- h) **Ushtroni shumë kujdes kur prisni shkurre ose fidanë.** Materiali i hollë mund të kapet në zinxhirin e sharrës dhe t'ju qëllojë ose t'ju prishë ekuilibrin.
- i) **Transportojeni motosharrën nga doreza përpara me pajisjen e fikur dhe larg nga trupi juaj. Kur e transportoni ose e magazinoni motosharrën, vendosni gjithmonë kapakun e ftesës së drejtimit.** Manovrimi i duhur i motosharrës do të zvogëlojë mundësinë e kontaktit aksidental me zinxhirin e sharrës në lëvizje.
- j) **Ndëqni udhëzimet për lubrifikimin, tendosjen e zinxhirit dhe ndërrimin e aksesorëve.** Tendosja ose lubrifikimi i papërshtatshëm i zinxhirit mund ta këpusë ose të rritë mundësinë e goditjes së kthimit.
- k) **Prisni vetëm dru. Mos e përdorni motosharrën për qëllime që nuk janë të planifikuara për të. Për shembull, mos e përdorni motosharrën për prerjen e materialeve të ndërtimit prej metali, plastike, betoni ose jo dru.** Përdorimi i motosharrës për përdorime të ndryshme nga ato të përcaktuara mund të shkaktojë rreziqe.
- l) **Mos u përqipni të prisni një pemë deri sa t'i kuptoni rreziqet dhe si t'i shmangni ato.** Mund të ndodhin lëndime serioze për operatorin ose kalimtarët e rastit kur prisni një pemë.

SHKAQET DHE PARANDALIMI I GODITJES SË KTHIMIT NGA PËRDORUESI

Goditja e kthimit mund të ndodhë kur hunda ose maja e fletës së drejtimit prek një objekt, ose kur druri mbyllet dhe kap zinxhirin e sharrës në vendin e prerjes. Kontakti i majës në disa raste mund të shkaktojë një reagim të kundërt të papritur, duke i ngritur fletën e drejtimit dhe duke e çuar drejt përdoruesit.

Kapja e zinxhirit të sharrës përgjatë pjesës së sipërme të fletës së drejtimit mund të shtyjë fletën e drejtimit me shpejtësi drejt përdoruesit.

Secili prej këtyre reagimeve mund të bëjë që të humbni kontrollin e sharrës, gjë që mund të shkaktojë dëmtime personale të rënda. Mos u mbështetni vetëm në pajisjet e sigurisë që gjenden në sharrën tuaj. Si përdorues i një sharre zinxhiri, duhet të merrni disa hapa për të shmangur aksidentet gjatë punëve tuaja të prerjes.

Goditja e kthimit është rezultati i keqpërdorimit të motosharrës dhe/ose procedurave ose kushteve të papërshtatshme të përdorimit dhe kjo mund të shmanget duke ndërmarrë masat paraprake të duhura si më poshtë:

- a) **Mabajni fort, me gishtat dhe gishtin e madh rreth dorezave të motosharrës, me të dyja duart në sharrë**

dhe poziciononi trupin dhe krahun për t'ju lejuar të reagoni ndaj forcave të goditjes së kthimit. Forcat e goditjes së kthimit mund të kontrollohen nga operatori nëse merren masat e duhura paraprake; mos e lëshoni motosharrën.

- b) **Mos u zgjatni dhe mos prisni mbi lartësinë e shpatullave.** Kjo ndihmon në parandalimin e kontaktit të padëshiruar të majës dhe mundëson një kontroll më të mirë të motosharrës në situata të papritura.
- c) **Përdorni vetëm fletët e drejtimit dhe zinxhirët e specifikuar nga prodhuesi si pjesë ndërrimi.** Fletët e drejtimit dhe zinxhirët e gabuar të ndërrimit mund të shkaktojnë thyerje të zinxhirit dhe/ose goditjen e kthimit.
- d) **Ndiqni udhëzimet e prodhuesit për mprehjen dhe mirëmbajtjen e zinxhirit të sharrës.** Ulja e lartësisë së matësit të thellësisë mund të shkaktojë rritje të goditjes së kthimit.

UDHËZIMET E SHITESË PËR SIGURINË

SIGURIA PERSONALE

- **Fëmijët dhe të rinjtë, me përjashtim të nxënësve më të mëdhenj se 16 vjeç dhe nën monitorim, nuk mund ta përdorin motosharrën. E njëjta gjë vlen edhe për personat që nuk dinë ose nuk dinë mjaftueshëm për mënyrën e manovrimit të motosharrës.** Udhëzimet e përdorimit duhet të jenë gjithmonë të disponueshme. Personat e papërshtatshëm ose të lodhur nuk duhet ta përdorin motosharrën.
- Rekomandohet që përdoruesit për herë të parë të marrin udhëzime praktike për përdorimin e motosharrës dhe pajisjeve mbrojtëse nga një përdorues me përvojë dhe që praktika fillestare të jetë me prerjen e trungjeve në një këmbalec ose morsë
- **Mos e prekni zinxhirin në rrotullim**
- Përdorni gjithmonë pajisje mbrojtëse personale të miratuara, kjo zvogëlon rrezikun e dëmtimit nga fluturimi i materialit të prerë dhe prekja aksidentale e zinxhirit të sharrës:
 - Helmetë sigurie, kur ekziston rreziku i rënies së degëve ose objekteve të ngjashme
 - Mbrojtja e dëgjimit
 - Syze mbrojtëse ose një maskë fytyre
 - Doreza me mbrojtjen për sharrën
 - Pantallona me mbrojtjen për sharrën
 - Çizme sigurie me mbrojtjen për sharrën, gishta çeliku dhe shuaj që nuk rrëshqasin
- **Mos e përdorni motosharrën afër personave të tjerë, fëmijëve ose kafshëve**
- **Mos e përdorni motosharrën pas pirjes së alkoolit ose nën ndikimin e ilaçeve ose mjekimeve intoksikuese**
- Sigurohuni që fëmijët të mos luajnë me pajisjen

PAS PËRDORIMIT

- Gjithnjë fikeni mjetin dhe hiqeni baterinë
 - sa herë që e lini veglën të pamonitoruar
 - para pastrimit të materialeve të bllokuara
 - para kontrollit, pastrimit ose punimeve në vegël
 - pas goditjes së një objekti të huaj
 - sa herë që vegla fillon të dridhet në mënyrë jo normale
- Magazinojeni pajisjen **në ambiente të brendshme** në një vend të thatë dhe të mbyllur, larg nga fëmijët
 - mbajeni baterinë veçmas nga mjete

BATERIVE

- **Bateria e dhënë është pjesërisht e karikuar** (për të siguruar kapacitet të plotë të baterisë, karikojeni baterinë plotësisht në karikuesin e baterisë para se ta përdorni mjetin për herë të parë)
- **Përdorni vetëm bateritë dhe karikuesit e mëposhtëm me këtë mjet**
 - BATERI SKIL: BR1*31****
 - KARIKUES SKIL: CR1*31****
- Mos e përdorni baterinë kur është dëmtuar; ajo duhet ndërruar
- Mos e çmontoni baterinë
- Mos e ekspozoni mjetin/baterinë në shi
- Lejohet temperatura e ambientit (vegël/karikuesin/bateri):
 - kur karikoni 4...40°C
 - gjatë punës -20...+50°C
 - gjatë magazinimit -20...+50°C

SHPJEGIMI I SIMBOLEVE NË VEGËL/BATERI

- ③ Lexoni manualin e udhëzimeve para përdorimit
- ④ Bateritë mund të shpërthejnë kur hidhen në zjarr, prandaj mos i digjni bateritë për asnjë arsye
- ⑤ Mos e ekspozoni veglën në shi
- ⑥ Mbanj syze mbrojtëse dhe pajisje mbrojtëse për dëgjimin
- ⑦ Ruajeni veglën/karikuesin/baterinë në vende ku temperatura nuk do të kalojë 50°C
- ⑧ Mos i hidhni veglat elektrike dhe bateritë së bashku me materialet e mbeturinave familjare
- ⑨ Kini kujdes nga goditja e kthimit e sharrës me zinxhir dhe shmangni kontaktin me majën e shinës
- ⑩ Përdoreni gjithmonë me dy duar sharrën me zinxhir

PËRDORIMI

- Udhëzimet për montimin ⑪
 - ! **hiqeni gjithmonë baterinë nga vegla**
 - ! **përdorni gjithmonë doreza kur manovroni zinxhirin**
 - vendoseni motosharrën në një sipërfaqe të rrafshët të përshtatshme
 - hiqni plakën e kapakut A duke e rrotulluar çelësin e bllokimit B në drejtim anti-orar
 - rrëshqiteni zinxhirin C në follenë rreth fletës së zinxhirit D
 - vendoseni zinxhirin në ingranazhin e motorit F dhe drejtoni fletën e zinxhirit D, në mënyrë që buloni i shtrëngimit G dhe fletët orientuese H të përputhen me kanalën e fletës së zinxhirit D
 - ! **sigurohuni që zinxhiri të jetë në drejtimin e duhur të lëvizjes duke e krahasuar me simbolin e zinxhirit E**
 - kontrolloni nëse të gjitha pjesët janë të vendosura si duhet dhe që e mbajnë zinxhirin dhe fletën e zinxhirit në një pozicion në nivel
 - montoni plakën e kapakut A si në ilustrim
 - nëse duhet, rrotullojeni çelësin e tendosjes K për ta sjellë kapësen e tendosjes J në linjë me vrimën e fletës së zinxhirit D
 - rrotulloni çelësin e tendosjes K deri sa e gjithë pjesa e lirshme të merret nga zinxhiri
 - shtrëngoni çelësin e bllokimit B në bulonin e shtrëngimit G duke e rrotulluar në drejtim orar
- Karikimi i baterisë
 - ! **lexoni paralajmërimet dhe udhëzimet e sigurisë të dhëna me karikuesin**
 - Heqja/instalimi i baterisë ⑫

- Treguesi i nivelit të baterisë ⑫
 - shtypni butonin tregues të nivelit të baterisë P për të treguar nivelin aktual të baterisë ⑫a
 - ! **kur fillon të pulsojë niveli më i ulët i treguesit të baterisë pasi keni shtypur butonin P ⑫b, bateria është bosh**
 - ! **kur fillojnë të pulsojnë nivelet 2 të treguesit të baterisë pasi keni shtypur butonin P ⑫c, bateria nuk është brenda temperaturës së lejuar**
- Mbrojtja e baterisë
 - Mjeti fiket papritur ose nuk ndizet kur
 - ngarkesa është shumë e lartë --> hiqeni ngarkesën dhe ndizeni përsëri
 - temperatura e baterisë nuk është brenda nivelit të lejuar të temperaturës nga -20 në +50°C --> 2 nivelet e treguesit të nivelit të baterisë fillojnë të pulsojnë kur shtypni butonin P ⑫b; prisni derisa bateria të jetë brenda temperaturës së lejuar
 - **bateria është thuajse bosh (për t'u mbrojtur nga dëmtimi për shkak të shkarkimit të thellë) --> niveli i ulët i baterisë ose pulsimi për shkak të nivelit të ulët të baterisë ⑫c tregohet në treguesin e nivelit të baterisë kur shtypni P; karikoni baterinë**
 - ! **mos vazhdoni të shtypni çelësin e ndezjes/fikjes pasi pajisja të fiket automatikisht; bateria mund të dëmtohet**
- Tendosija e zinxhirit ⑬
 - ! **hiqeni gjithmonë baterinë nga vegla**
 - vendoseni motosharrën në një sipërfaqe të rrafshët të përshtatshme
 - kontrolloni nëse lidhjet e zinxhirit janë të vendosura si duhet në folenë rreth fletës së zinxhirit D
 1. lironi çelësin e bllokimit B deri sa ta mbajë fletën e zinxhirit në pozicion (**mos e hiqni**)
 2. ngrijeni pak fletën e zinxhirit dhe mbajeni në atë pozicion
 3. rrotullojeni lart çelësin e tendosjes së zinxhirit K deri sa lidhjet më të ulëta të zinxhirit të ngrihen dhe sa të prekin fundin e fletës së zinxhirit D
 4. shtrëngoni çelësin e bllokimit B duke e rrotulluar në drejtim orar
 5. lëshoni fletën e zinxhirit
 6. tendosja e saktë e zinxhirit arrihet kur zinxhiri mund të ngrihet afro 4 mm nga fleta e zinxhirit në qendër
 - ! **kontrolloni gjithmonë tendosjen e zinxhirit para përdorimit, pas prerjeve të para dhe rregullisht gjatë përdorimit (afro çdo 10 minuta)**
 - pas përdorimi filleatar, zinxhirët e rinj mund të zgjaten shumë
 - jetëgjatësia e zinxhirit të sharrës varet nga lubrifikimi i mjaftueshëm dhe tendosja e duhur
 - shmangni tendosjen e zinxhirit nëse është i nxehtë, pasi kjo do të shkaktojë tendosjen e madhe të tij kur të ftohet
- Lubrifikimi ⑭
 - Jetëgjatësia e zinxhirit dhe kapaciteti i prerjes varen nga lubrifikimi optimal; prandaj zinxhiri vajiset automatikisht gjatë përdorimit me anë të daljes së vajit L ②
 - ! **motosharra nuk ofrohet e mbushur me vaj; është e rëndësishme që ta mbushni me vaj para përdorimit**
 - ! **mos e përdorni kurrë motosharrën pa vaj zinxhiri ose me nivelin e depozitës së vajit bosh, pasi kjo do të shkaktojë dëmtime të shumta të produktit**

- vendoseni motosharrën në një sipërfaqe të përshtatshme me kapakun e depozitës së vajit M me drejtim lart
- zhvendosni kapakun dhe shtoni vaj për motosharrën (jo i përfshirë) deri sa depozita të mbushet
- shmangi hyrjen e papastërtive dhe copave në depozitën e vajit
- montoni kapakun e depozitës së vajit dhe shtrëngojeni
- ! **kontrolloni nivelin e vajit para se të filloni dhe rregullisht gjatë përdorimit; mbusheni përsëri me vaj kur niveli i vajit të jetë poshtë treguesit N**
- mbushja e depozitës së vajit do të zgjasë afro 15 minuta, në varësi të intensitetit dhe ndalimeve në sharrim
- mos përdorni kurrë vaj të ricikluar/të vjetër
- ! **përdorni vetëm vaj të biodegradueshëm për motosharra**
- Ndezje/Fikje ⑮
 - ndizni veglën duke shtypur së pari çelësin e sigurisë Q dhe më pas tërhiqni çelësin e aktivizimit R
 - fikeni veglën duke lëshuar çelësin R
 - ! **mos e ndaloni motosharrën pas sharrimit duke aktivizuar mbrojtësen manuale përpara S ② (= freni i goditjes së kthimit)**
- Freni i goditjes së kthimit ⑯
 - Freni i goditjes së kthimit është një mekanizëm sigurie që aktivizohet nëpërmjet mbrojtëses manuale përpara S, kur ndodh një goditje kthimit -> zinxhiri ndalon menjëherë
 - Kontrolli i funksionimit si më poshtë duhet të kryhet në intervale të rregullta:
 - shtypni përpara mbrojtësen manuale përpara S dhe ndizni motosharrën -> zinxhiri nuk duhet të aktivizohet
 - për të çaktivizuar frenin e goditjes së kthimit, lëshoni çelësin e aktivizimit R dhe tërhiqni mbrojtësen manuale S prapa
- Funksionimi i veglës
 - mbajeni gjithmonë motosharrën fort me të dyja duart (doreza përpara T me dorën e majtë dhe doreza prapa U me dorën e djathtë); mos e përdorni kurrë motosharrën vetëm me një dorë ⑰a
 - ! **zinxhiri duhet të punojë me shpejtësi të plotë para se të bjerë në kontakt me drurin**
 - përdorni dhëmbëzat kapëse V për ta siguruar sharrën të druri para se të filloni të prisni ⑰a
 - përdorni kapëset si një pikë levash (*) kur prisni ⑰a
 - rivendosini kapëset në një pikë më të ulët kur sharroni trugje më të trashë duke e tërhequr motosharrën pak prapa deri sa kapëset të lëshohen, dhe rivendosini në një nivel më të ulët për të vazhduar me sharrimin; mos e hiqni sharrën plotësisht nga druri
 - mos e sforconi zinxhirin gjatë prerjes; lëreni zinxhirin të bëjë punën e tij, përdorni kapëse V për të ushtruar një trysni mbështetëse
 - përdorni motosharrën vetë kur i keni vendosur mirë këmbët
 - mbajeni motosharrën në anën e djathtë të trupit ⑰b
 - mos e përdorni kurrë motosharrën mbi lartësinë e shpatullës ⑰c
 - mos e përdorni motosharrën me krahët plotësisht të zgjatur ose të përqipeni të sharroni zona që janë të vështira për t'u arritur, apo mbi një shkallë ⑰d
 - sharrimi është më optimal kur shpejtësia e zinxhirit mbetet e qëndrueshme gjatë prerjes

! kini kujdes kur të arrini në fund të prerjes; pesha e sharrës mund të ndryshojë papritur pasi pret jashtë drurit (mund të ndodhin aksidente me kofshët ose këmbët)

! hiqeni gjithmonë sharrën nga një prerje në dru kur sharra është në punë

- Prerja e trunqeve
 - mbështetini trunqjet në mënyrë që anët përballë të prerjes të mos mbyllen me njëra-tjetrën, që mund të shkaktojë bllokimin ose ngecjen e zinxhirit
 - pozicionojini dhe vendoseni me siguri trunqjet e shkurtra para sharrimit
 - kur sharroni, kini gjithmonë kujdes që të shmangni goditjen e gurëve, gozhdëve, etj. pasi mund të kërcasin lart ose të shkaktojnë dëmtime të zinxhirit ose dëmtime të rënda për përdoruesin ose personat e tjerë
- **! mbajeni një zinxhir në punë larg nga gardhet me tela ose nga toka**
 - prerjet gjatësore duhet të kryhen me kujdes, pasi ndihma me kapëse V ⁽²⁾ nuk është e mundshme; sharroni në një kënd të rrafshët për të shmangur goditjen e kthimit
 - ka shumë rrezik për aksidente kur sharroni dru, degë ose pemë në tendosje; kini shumë kujdes (**punët e tilla lërihi për profesionistët**)
- Shkurtimi i një trungu (prerja e një trungu në gjatësi)
 - kur është e mundur, trungu duhet të ngrihet dhe të mbështetet me përdorimin e këmbalecëve, trunqeve ose pengesave
 - është e rëndësishme që të siguroheni që i keni vendosur mirë këmbët dhe që pesha juaj të jetë e shpërndarë njëllë në të dyja këmbët
 - kur trungu është i mbështetur në gjithë gjatësinë e tij si në ilustrim, ai pritët nga maja (shkurtim sipër) ^{(18)a}
 - kur trungu mbështetet në një skaj si në ilustrim, prisni 1/3 e diametrit nga poshtë (shkurtim poshtë); më pas kryeni prerjen përfundimtare duke prerë poshtë për të arritur te prerja e parë ^{(18)b}
 - kur trungu mbështetet në të dyja skajet si në ilustrim, prisni 1/3 e diametrit nga sipër (shkurtim lart); më pas kryeni prerjen përfundimtare duke prerë poshtë 2/3 më poshtë për të arritur te prerja e parë ^{(18)c}
 - kur shkurtoni në një sipërfaqe të pjerrët, qëndroni gjithmonë në anën më të lartë mbi trunq
 - kur "prisni tejprtej", për të ruajtur një kontroll të plotë, lëshoni presionin e prerjes afër fundit të prerjes pa e liru ar shtërngimin në dorezat e motosharrës

! mos e lini zinxhirin që të bjerë në kontakt me tokën

- pas përfundimit të prerjes, prisni që zinxhiri i sharrës të ndalojë para se ta lëvizni motosharrën
- ndalojeni gjithmonë motorin para se të lëvizni nga njëra pemë te tjetra

- Prerja e pemëve ⁽¹⁹⁾

! motosharra mund të përdoret për të prerë pemë më të vogla në diametër se sa gjatësia e fletës së zinxhirit

! siguroini zonën e punës; sigurohuni që asnjë person ose kafshë të mos jetë në afërsi të pemëve që bien

! mos u përiqni të lironi një sharrë të ngecur kur motori është në punë; përdorni pyka druri për të liru zinxhirin dhe fletën e zinxhirit

! mbani gjithmonë kaskë për të mbrojtur kokën nga degët që bien

PARA PRERJES:

- kur veprimet e prerjes dhe rrëzimit të pemëve kryhen nga dy ose më shumë pesona në të njëjtën kohë, veprimet e prerjes me rrëzim duhet të ndahen nga veprimi i prerjes nga një distancë të paktën dy herë sa lartësia e pemës që po rrëzohet
- pemët nuk duhet të rrëzohen në një mënyrë që mund të rrezikojë ndonjë person, të godasë ndonjë linjë furnizimi apo të shkaktojë dëmtime në pronë (nëse pema bie në kontakt me linjat e furnizimit, kompania përkatëse duhet të njoftohet menjëherë)
- përdoruesi i motosharrës duhet të qëndrojë në anën e sipërme të terrenit pasi pema mund të rotullohet ose të rrëshqasë poshtë pasi të bjerë
- një rrugë largimi duhet të planifikohet dhe të lirohet sipas nevojës para se të filloni me prerjet (rruga e largimit duhet të zgjatet prapa dhe në drejtim diagonal prapa vijës së mundshme të rrëzimit) ^{(19)a}
- para se të filloni prerjen me rrëzim, merni parasysh animin natyral të pemëve, vendin e degëve më të mëdha dhe drejtimin e erës për të gjykuar se si do të bjerë pema
- hiqni papastërtitë, gurët, lëvoret e lira, gozhdët, kapëset dhe telat nga pemët

PROCEDURA E PRERJES ME RRËZIM

- bëni një të prerë shkallë (1 – 2) 1/3 e diametrit të pemës, pingul me drejtimin e rënies si në ilustrim ^{(19)b}
- bëni prerjen shkallë të poshtme horizontale në fillim (kjo do të ndihmojë në shmangien e ngecjes së zinxhirit të sharrës ose të fletës së drejtimit kur të bëni prerjen e dytë shkallë)
- bëni prerjen e dytë të pasme (3) të paktën 50 mm më lart se sa prerje horizontale me shkallë (mbajeni prerjen e pasme të rrëzimit paralel me prerjen horizontale me shkallë) ^{(19)b}
- bëni prerjen e pasme të rrëzimit në mënyrë që të lini mjaft dru për të vepruar si menteshë (druri menteshë e mban pemën që të mos përdridhet dhe të bjerë në drejtimin e gabuar; mos e prisni plotësisht pjesë si menteshë)
- kur prerja të afrohet te mentesha, pema duhet të fillojë të bjerë
- Nëse ka mundësi që pema të mos bjerë në drejtimin e dëshiruar ose mund të kthehet dhe të kapë zinxhirin e sharrës, ndaloni prerjen para se të përfundojë prerja e pasme e rrëzimit dhe përdorni pyka druri, plastike ose alumini për të hapur prerjen dhe për ta rrezuar pemën në drejtimin e dëshiruar të rënies ^{(19)c}
- kur pema të fillojë të bjerë, hiqeni motosharrën nga prerja, ndaloni motorin, uleni motosharrën dhe më pas përdorni rrugën e planifikuar të largimit (kini kujdes për degët që bien nga lart dhe se ku vini këmbët)
- Prerja e degëve të një pemë ⁽²⁰⁾
 - Prerja e degëve është heqja e degëve nga një pemë e rrezuar
 - kur hiqni degët, lërihi degët më të mëdha të poshtme për të mbështetur trunqun në tokë
 - hiqni degët e vogla me një prerje si në ilustrim
 - degët e tendosura duhet të priten nga poshtë lart për të shmangur ngecjen e motosharrës

MIRËMBAJTJA / SHËRBIMI

- Kjo vegël nuk është e projektuar për përdorim profesional
- Gjithmonë mbajeni mjetin të pastër (sidomos vrimat e ajrimit W ②)

! hiqeni baterinë nga mjeti para se ta pastroni

- pastroni kasën plastike me derdhje të motosharrës me anë të një furçe të butë dhe një cope të pastër (mos përdorni ujë, tretës ose shkëlqyes)
- hiqini dhe pastrojini me furçë pllakën e kapakut, zinxhirin dhe fletën e zinxhirit pas 1 deri në 3 orë përdorim
- pastroni zonën poshtë pllakës së kapakut, ingranazhit të lëvizjes dhe grupit të fletës së zinxhirit me një furçë të butë dhe një cope të pastër
- pastroni rrjedhjet e vajit me një copë të pastër
- Kontrolloni rregullisht për defekte të dukshme, si lirim, zhvendosje ose dëmtimi i zinxhirit dhe fletës së zinxhirit, lirim i kasjeve dhe konsumi ose dëmtimi i elementeve përbërës
- Kryeni mirëmbajtjen dhe riparimet e duhura para përdorimit të motosharrës
- Funksionimi i duhur i pjesës së vajsjes automatike mund të kontrollohet duke përdorur motosharrën dhe duke e drejtuar majën e fletës së zinxhirit drejt një cope kartoni ose letre në tokë

! mos e prekni tokë me zinxhir (sigurojeni një hapësirë sigurie prej 20 cm)

- nëse krijohet një formë vaji në rritje, pjesa e vajsjes automatike punon në rregull
- nëse nuk ka asnjë formë të krijuar nga vaji, pavarësisht se dfepozita e vajit është plot, shikoni te "ZGJIDHJA E PROBLEMEVE" ose kontaktoni me shitësin tuaj
- Mos e mprehni asnjëherë vetë zinxhirin e sharrës. Zëvendësoni zinxhirin e sharrës ose dërgojeni në një pikë shërbimi të SKIL për rimprehjen e zinxhirit të sharrës.
- Nëse pajisja ka defekt pavarësisht kujdesit në prodhim dhe procedurat e provave, riparimi duhet të kryhet nga një qendër e shërbimit pas shitjes për veglat e punës të SKIL

- dërgoni veglën **të çmontuar** së bashku me vërtetimin e blerjes të shitësi ose te qendra më e afërt e shërbimit e SKIL (adresat si dhe diagrami i shërbimit i veglës janë të paraqitura në www.skil.com)

! para se ta ktheni, depozita e vajit duhet të boshatiset plotësisht

- Kini parasysh se dëmtimet për shkak të mbingarkesës ose manovrimit të papërshtatshëm të veglës janë të përjashtuara nga garancia (për kushtet e garancisë së SKIL vizitoni www.skil.com ose pyetni shitësin tuaj)
- Magazinimi ②
 - nëse motosharra do të magazinohet për një periudhë më të gjatë, pastroni zinxhirin dhe fletën e zinxhirit
 - kur e vendosni pajisjen në magazinim, depozita e vajit duhet të boshatiset plotësisht
 - përdorni mbrojtësen e zinxhirit X kur të magazinoni pajisjen
 - montoni mirë në mur shinën e magazinimit Y me 2 vida (nuk përfshihet) dhe nivelejoni horizontalisht
 - magazinoheni pajisjen **në ambiente të brendshme** në një vend të thatë dhe të mbyllur, larg nga fëmijët

ZGJIDHJA E PROBLEMEVE

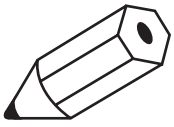
- Lista e mëposhtme tregon simptomat e problemeve, shkaqet e mundshme dhe veprimet korrigjuese (nëse këto nuk e identifikojnë dhe e zgjidhin problemin, kontakti me shitësin tuaj ose pikën përkatëse të shërbimit)
 - ! **më rast të një defekti elektrik ose mekanik, fikni menjëherë mjetin dhe hiqeni baterinë**
- ★ Vegla nuk funksionon
 - freni i goditjes së kthimit është aktivizuar -> tërhiqni mbrojtësen manuale S ② përsëri në pozicion
 - bateria bosh -> karikoni baterinë
 - bateria e nxehtë -> lëreni baterinë të ftohet
 - defekt i brendshëm -> kontakti me shitësin/pikën e shërbimit
- ★ Vegla punon me ndërprerje
 - lidhjet e brendshme me defekt -> kontakti me shitësin/pikën e shërbimit
 - çelësi i ndezjes/fikjes me defekt -> kontakti me shitësin/pikën e shërbimit
- ★ Zinxhiri i thatë
 - nuk ka vaj në depozitë -> rimbusheni me vaj
 - vrima në kapakun e depozitës së vajit është e bllokuar -> pastroni kapakun
 - kalimi i vajit është i bllokuar -> pastroni daljen e kalimit të vajit
- ★ Freni nuk e ndalon zinxhirin
 - freni i goditjes së kthimit/freni i bllokimit të punës me defekt -> kontakti me shitësin/pikën e shërbimit
- ★ Zinxhiri/fleta e zinxhirit tejnxehet
 - nuk ka vaj në depozitë -> rimbusheni me vaj
 - vrima në kapakun e depozitës së vajit është e bllokuar -> pastroni kapakun
 - kalimi i vajit është i bllokuar -> pastroni daljen e kalimit të vajit
 - zinxhiri është shumë i tendosur -> rregulloni tendosjen e zinxhirit
 - zinxhiri i topitur -> mprehni zinxhirin ose zëvendësojeni
- ★ Vegla dridhet në mënyrë jo normale
 - tendosja e zinxhirit shumë e lirshme -> rregulloni tendosjen e zinxhirit
 - zinxhiri i topitur -> mprehni zinxhirin ose zëvendësojeni
 - zinxhiri i konsumuar -> zëvendësoni zinxhirin
 - dhëmbët e zinxhirit janë në drejtimin e gabuar -> montojeni përsëri me zinxhirin në drejtimin e duhur

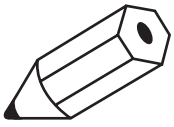
MJEDISI

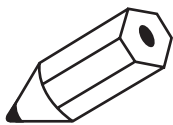
- **Mos i hidhni veglat elektrike, bateritë, aksesorët dhe paketimin së bashku me materialet e mbeturinave familjare** (vetëm për vendet e BE-së)
 - në respektim të Direktivës evropiane 2012/19/EC për pajisjet elektrike dhe elektronike si mbetje dhe zbatimin e saj në përputhje me ligjet kombëtare, pajisjet elektrike që kanë arritur në fund të jetëgjatësisë së tyre duhet të mblidhen të ndara dhe të kthehen në një objekt riciklimi në përputhje me mjedisin.
 - simboli ⑥ do t'ju kujtojë për këtë gjë kur të jetë nevoja për t'i hedhur

ZHURMA / VIBRIMI

- E matur në përputhje me EN 62841, niveli i trysnisë së tingullit i kësaj pajisje është 83,0 dB(A) (pasiguria K = 3 dB) dhe niveli i fuqisë së tingullit 97,4 dB(A) (pasiguria K = 1,7 dB) dhe vibrimi $3,9 \text{ m/s}^2$ (shuma vektor i tre drejtime; pasiguria K = $1,5 \text{ m/s}^2$)
 - Niveli i emetimit të vibrimit është matur në përputhje me një provë të standardizuar të dhënë në EN 62841; ajo mund të përdoret për të krahasuar një vegël me një tjetër dhe si një vlerësim paraprak i ekspozimit ndaj vibrimit kur përdorni pajisjen për proceset e përmendura
 - përdorimi i pajisjes për procese të ndryshme, ose me aksesorë të ndryshëm dhe të mirëmbajtur keq, mund të **rritë** ndjeshëm nivelin e ekspozimit
 - kohët kur pajisja është e fikur dhe kur është e ndezur por jo në punë, mund të **zvogëlojnë** ndjeshëm nivelin e ekspozimit
- ! mbroni veten nga efektet e vibrimit duke mirëmbajtur pajisjen dhe aksesorët e saj, duke i mbajtur duart e ngrohta dhe duke organizuar mënyrën tuaj të punës**







- قاب محافظ. زنجیر و میله زنجیر را بعد از هر 1 تا 3 ساعت استفاده خارج ساخته و با برس تمیز کنید
- قسمت زیر مجموعه قاب محافظ. چرخ زنجیر محرک و میله زنجیر را با یک برس نرم و دستمال تمیز پاک کنید
- خروجی روغن را با یک دستمال تمیز پاک کنید
- ابزار را بطور مرتب برای یافتن نقاط ضعف آشکار مانند زنجیر و میله زنجیر شل. بیرون آمده یا آسیب دیده. اتصالات شل. و یا قطعات خراب و فرسوده بازدید کنید
- کارهای نگهداری و تعمیرات لازم را پیش از استفاده از اهر زنجیری انجام دهید
- برای کنترل عملکرد صحیح سیستم روغن رسانی خودکار می توانید اهر زنجیری را روشن کرده و نوک میله زنجیر را به سمت یک تکه مقوا یا کاغذ روی زمین بگیرید !
- زنجیر نباید با زمین تماس پیدا کند (حداقل ۰.۲ سانتی متر فاصله بدهید)
- اگر یک طرح پاشش فراینده روغن مشاهده کردید. سیستم روغن رسانی خودکار درست کار می کند
- اما اگر علیرغم پر بودن مخزن هیچ طرح پاشش روغنی مشاهده نکردید. به قسمت "عیب یابی" مراجعه کرده یا با فروشنده تماس بگیرید
- هرگز خودتان زنجیر اهر را تمیز نکنید. برای تعویض زنجیر اهر یا تمیز کردن حرفه ای آن به مراکز خدمات SKIL مراجعه کنید.
- اگر ابزار علیرغم تمام وقت و مراقبتی که در فرایندهای تولید و تست بکار برده شده از کار افتاد. تعمیرات باید فقط در مراکز خدمات پس از فروش ابزارهای برقی SKIL انجام شود

- ابزار را بصورت بازنشده همراه با رسید خرید به فروشنده یا نزدیک ترین مرکز خدمات رسانی SKIL فرستید (آدرسها به همراه نمودار نقشه های سرویس ابزار www.skil.com موجود است)

- **پیش از بازگرداندن باید مخزن روغن بطور کامل تخلیه شده باشد**
- توجه داشته باشید که خرابی و خسارت ناشی از اضافه بار یا کار کردن نادرست با ابزار مشمول ضمانت نخواهند بود (برای آگاهی از شرایط ضمانت SKIL به نشانی www.skil.com مراجعه کرده یا از فروشنده خود سوال کنید)
- **نگهداری 11**

- اگر قرار است اهر زنجیری را برای مدتی طولانی در جایی برای نگهداری قرار دهید. زنجیر و میله زنجیر را تمیز کنید
- هنگام قرار دادن ابزار در جایی برای نگهداری باید مخزن روغن بطور کامل تخلیه شده باشد
- هنگامی که ابزار را برای نگهداری در جای آن می گذارید از محافظ زنجیر X استفاده کنید
- ریل نگهداری Y را با ۲ عدد پیچ (پااله نشده است) و تراز بطور افقی روی دیوار محکم نصب کنید
- ابزار را در داخل ساختمان و مکانی خشک و محافظت. دور از دسترس کودکان نگهدارید

عیب یابی

- علائم و نشانه های اشکالات. دلایل احتمالی و روش های حل مشکلات در لیست زیر ادامه آمده است (اگر بعد از مراجعه به بخش زیر نتوانستید مشکل خود را یافته یا حل کنید. یا فروشنده یا مرکز خدمات تماس بگیرید)
- **در صورت بروز اشکالات برقی یا مکانیکی. فوراً ابزار را خاموش کرده و باتری را بردارید**

★ ابزار کار نمی کند

- ترمز پس زدن فعال شده است -> محافظ دست S 1 را به موقعیت آن عقب بکشید
- باتری خالی است -> باتری را شارژ کنید
- باتری داغ است -> اجازه دهید باتری خنک شود
- خطای داخلی -> با فروشنده/مرکز خدمات تماس بگیرید

★ ابزار بطور متناوب کار می کند

- سیم کشی داخلی اشکال دارد -> با فروشنده/مرکز خدمات تماس بگیرید
- سوئیچ روشن/خاموش اشکال دارد -> با فروشنده/مرکز خدمات تماس بگیرید

★ زنجیر را خشک کنید

- مخزن روغن ندارد -> روغن بریزید
- درجه تهبویه درپوش مخزن روغن گرفته است -> درپوش را تمیز کنید
- مسیر عبور روغن گرفته است -> مسیر خروج روغن را تمیز کنید

★ ترمز پس زدن/ترمز قطع کار

- ترمز نمی تواند زنجیر را متوقف سازد -> با فروشنده/مرکز خدمات تماس بگیرید
- **زنجیر/میله زنجیر بیش از اندازه داغ می شود**
- مخزن روغن ندارد -> روغن بریزید

- درجه تهبویه درپوش مخزن روغن گرفته است -> درپوش را تمیز کنید
- مسیر عبور روغن گرفته است -> مسیر خروج روغن را تمیز کنید
- زنجیر بیش از حد کشیده شده است -> کشش زنجیر را تنظیم کنید
- زنجیر کند است -> زنجیر را تمیز کرده یا آنرا تعویض نمایید
- ★ ابزار بطور غیرعادی می لرزد
- زنجیر بیش از حد شل است -> کشش زنجیر را تنظیم کنید
- زنجیر کند است -> زنجیر را تمیز کرده یا آنرا تعویض نمایید
- زنجیر فرسوده شده است -> زنجیر را تعویض کنید
- دندانه های زنجیر در جهت اشتباه هستند -> ابزار را در حالتی که زنجیر در جهت صحیح قرار داشته باشد سوار کنید

محیط زیست

- **ابزارهای برقی. باتری ها. لوازم و بسته بندی آنها را نباید همراه با زباله های عادی خانگی دور انداخت (فقط مخصوص کشورهای عضو اتحادیه اروپا)**
- با توجه به مصوبه اروپایی EC/19/2012 اروپا درباره لوازم برقی و الکترونیکی مستعمل و اجرای این مصوبه مطابق با قوانین کشوری. ابزارهای برقی که به پایان عمر مفید خود رسیده اند باید جداگانه جمع آوری شده و به یک مرکز بازیافت مناسب و سازگار با محیط زیست انتقال یابند
- ناماعلامت 1 یادآور این مسئله در هنگام دور انداختن است

صدا / ارتعاشات

- بر طبق اندازه گیری های انجام شده بر اساس استاندارد EN 12841. میزان فشار صوتی این ابزار ۸۲.۰ دسی بل (عدم قطعیت K = ۳ دسی بل) و میزان توان صوتی آن ۹۷.۴ دسی بل (عدم قطعیت K = ۱.۷ دسی بل). و میزان ارتعاشات آن ۳.۹ متر/متر/مجدور ثانیه (جمع بردارهای سه جهت. عدم قطعیت K = ۱.۵ متر/مجدور ثانیه) می باشد
- میزان انتشار ارتعاشات بر اساس تست استاندارد شده ای که در EN 12841 معرفی شده است اندازه گیری گردید. از این ارقام می توان برای مقایسه یک ابزار با دیگری و بعنوان ارزیابی اولیه در معرض قرارگیری ارتعاشات هنگام کار با ابزار در کاربری های فوق استفاده کرد
- استفاده کردن از ابزار برای کاربردهای متفاوت. یا با لوازم و متعلقات متفاوت و تفرقه یا لوازم و متعلقاتی که بد نگهداری شده اند. می تواند میزان در معرض قرارگیری را بطور قابل ملاحظه ای افزایش دهد
- موافقتی که ابزار خاموش است یا روشن است ولی کاری با آن انجام نمی شود. میزان در معرض قرارگیری بطور قابل توجهی کاهش می یابد
- **نگهداری مناسب از ابزار و لوازم و متعلقات آن. گرم نگهداشتن دست های خود. و سازمان دهی طرح های کاری می تواند خود را در برابر اثرات ارتعاش محافظت کند**

- کمر کردن با ابزار
- همیشه باید اهر زنجیری را محکم با هر دو دست بگیرید (دسته جلو T) را با دست چپ و دسته عقب U را با دست راست بگیرید؛ هرگز از اهر زنجیری فقط با یک دست استفاده نکنید (a)
- ! پیش از اینکه زنجیر با چوب تماس پیدا کند باید به سرعت کامل رسیده باشید.
- از نداننده های گیرنده V برای ثابت کردن اهر روی چوب پیش از شروع برش استفاده کنید (a)
- نداننده های گیرنده را موقع برش بعنوان نقطه نگاه گاه اهرمی (*) بکار ببرید (a)
- هنگام اهر کردن الوارهای ضخیم تر نداننده های گیرنده را در نقطه ای پایین تر تنظیم کنید. برای این کار اهر زنجیری را کمی عقب بکشید تا اینکه نداننده های گیرنده آزاد شوند و سپس در موقعیت پایین تر قرار داده و به اهر کردن ادامه دهید: اهر را بطور کامل از چوب جدا کنید.
- هنگام برش بر زنجیر فشار وارد نکنید، اجازه دهید کار را زنجیر انجام دهد. و از نداننده های گیرنده V برای وارد کردن حداقل فشار اهرمی استفاده کنید.
- فقط زمانی از اهر زنجیری استفاده کنید که جای پای شما مستحکم و مطمئن باشد.
- اهر زنجیری را در سمت راست بدن خود بگیرید (b)
- هرگز اهر زنجیری را در ارتفاعی بالاتر از شانه بکار نبرید (c)
- اهر زنجیری را با دستتان کاملاً کشیده نگه دارید و یا سعی نکنید نقاطی را اهر نزنید که دسترسی به آنها دشوار است. یا سعی نکنید از روی نردبان اهر کاری کنید. (d)
- اهر کاری زمانی بهینه خواهد بود که سرعت زنجیر در طول برش ثابت و یکنواخت حفظ شود.

- ! هنگامی که به انتهای برش می رسید خیلی دقت کنید: زمانی که اهر برش را به پایان می برد و از چوب آزاد می شود امکان دارد که وزن آن در دست شما به ناگهان تغییر کند (خطر بروز حادثه و جراحت در پا و دست وجود دارد).
- ! همیشه اهر را در حالی که کاری می کند از برش چوب بیرون آورید.
- برش الوار
- الوارها را طوری محکم کنید و قرار دهید که سمت خت برش آنها بروی یکدیگر نیفتند. چون در صورت زنجیر گیر خواهد کرد یا قفل خواهد شد.
- پیش از اهر کاری پایه های کوتاه را با رعایت ایمنی قرار داده و تنظیم کنید.
- هنگام اهر کاری، همیشه مراقب باشید که اهر با سنگ، میخ و غیره برخورد نکند چون امکان پرتاب آنها و یا خسارت زدن به زنجیر و یا خطر بروز جراحت های جدی برای اپراتور و اطرافیان وجود خواهد داشت.
- ! زنجیر در حال کار را از زنده کشش های سیمی و یا زمین دور نگه دارید.
- برش های طولی باید با دقت و توجه فراوان زده شوند چون که استفاده از نقطه تکیه گاه اهرمی نداننده های گیرنده V (7) ممکن نیست؛ برای جلوگیری از پس زدن با زاویه تخت اهر کاری کنید.
- اگر چوب شاخه ها یا درخت هایی را که خت کشش و فشار هستند ببرید. خطر بروز حادثه وجود خواهد داشت؛ تمام طول خود پشتیبانی شده باشد. (a)
- اهر بری مانند این که در افراد حرفه ای واگذار کنید (تقسیم طولی الوار)
- تکه تکه کردن الوارها (تقسیم طولی الوار)
- در صورت امکان الوار را با استفاده از تکه های چوبی، الوارها یا تنه های دیگر بلند کرد و پشتیبانی نمود.
- بسیار مهم است که جای پای شما مستحکم و مطمئن باشد و وزن شما به یک اندازه روی هر دو پا توزیع شده باشد.
- اگر الوار مطابق شکل در تمام طول خود پشتیبانی شده باشد. (a) بالا بریده می شود (تکه تکه کردن از بالا) (a)
- اگر الوار مطابق شکل در یک انتهای خود پشتیبانی شده باشد. 1/3 قطر آنرا از زیر برش بزنید (تکه تکه کردن از زیر)، سپس برش نهایی را از بالا بزنید تا به برش اول برسید (b)
- اگر الوار مطابق شکل در هر دو انتهای خود پشتیبانی شده باشد. 1/3 قطر آنرا از بالا برش بزنید (تکه تکه کردن از بالا)؛ سپس برش نهایی 2/3 قطر را از زیر بزنید تا به برش اول برسید (c)
- اگر الوار می که خواهید تکه تکه کنید روی شیب قرار دارد. حتماً باید در بالاترین الوار در شیب بایستید.
- برای اینکه هنگام "برش مقطع" کنترل کامل داشته باشید باید در نزدیکی انتهای برش بدون اینکه دست های خود را از روی دسته های اهر زنجیری شل کنید، فشار برش را رها کنید.
- ! اجازه دهید زنجیر با زمین تماس پیدا کند
- بعد از اتمام برش، پیش از اینکه اهر زنجیری را جابجا کنید باید منتظر شوید تا زنجیر اهر به توقف کامل برسد

- همیشه پیش از رفتن از یک درخت به درخت دیگر باید موتور را متوقف کنید قطع درختان (h)
- ! اهر زنجیری را فقط می توان برای قطع درختانی بکار برد که قطر آنها از طول میله زنجیر کمتر باشد
- ! محیط کار را مشخص کرده و امنیت را در آن برقرار سازید: اطمینان حاصل کنید که هیچ انسان و یا حیوانی در نزدیکی درختی که قرار است قطع شود نباشد
- ! هرگز موقعی که موتور در حال کار است سعی نکنید یک اهر گیر کرده را آزاد کنید؛ برای آزاد کردن زنجیر و میله زنجیر از گوه های چوبی استفاده کنید برای محافظت از سر خود در برابر شاخه هایی که سقوط می کنند باید همیشه از کلاه ایمنی استفاده کنید
- پیش از قطع درخت:
 - اگر عملیات برش و قطع درختان همزمان توسط دو یا چند نفر انجام می شود. باید محل انجام عملیات قطع را از عملیات برش جدا کنید و حداقل به اندازه دو برابر ارتفاع درختی که مشغول قطع آن هستید قرار دهید. شیب موانع قائل شوند درختان نباید طوری قطع شوند که برای افراد خطرناک شده، به خطوط برق یا سایر خدمات عمومی آسیب رسانده یا باعث خسارت در ساختمان ها شوند (اگر درخت با خطوط برق یا سایر خدمات عمومی برخورد کرد باید فوراً به شرکت مربوطه اطلاع داده شود)
 - اپراتور اهر زنجیری باید در سمت بالاتر زمین بایستد چون که درخت بعد از قطع به سمت پایین شیب زمین خواهد غلتید یا سر خواهد خورد
 - پیش از شروع برش باید یک مسیر قرار تعیین کنید و کلیه موانع موجود در آنرا پاکسازی کنید (مسیر قرار باید تا عقب و بصورت قطری تا پشت خط پیش بینی شده افتادن امتداد داشته باشد) (h)
 - پیش از شروع کار قطع برای پیش بینی جتی که درخت خواهد افتاد باید زاویه طبیعی درخت، موقعیت شاخه های بزرگ تر و جهت باد را در نظر بگیرید
 - هرگونه اشغال، خاک، سنگ، تنه شل، میخ، منگنه و سیم را از درخت جدا کنید
- روش قطع درخت:
 - مطابق شکل یک شکاف (1 - 2) به اندازه 1/3 قطر تنه، عمود بر جتی که درخت خواهد افتاد بزنید (h)
 - ابتدا خط افقی پایین شکاف را برش بزنید (این کار کمک می کند تا موقع اجرای خط دوم شکاف از قفل شدن زنجیر اهر و یا میله راهنما جلوگیری شود)، برش پشتی قطع (3) را حداقل 50 میلیمتر بالاتر از خط افقی شکاف بزنید (برش پشتی قطع را باید موازی خط افقی شکاف اجرا کنید) (h)
 - برش پشتی قطع را اجرا کنید و آندرد چوب باقی بگذارید تا بعنوان لولا عمل کند (این چوب لولا از بهم پیچیدن و افتادن درخت در جهت اشتباه جلوگیری خواهد کرد، این قسمت لولا را بربند)
 - با نزدیک شدن برش قطع به لولا، درخت بایستی شروع به افتادن کند
 - اگر احتمال می دهید که درخت در جهت دلخواه نیفتد و یا فکر می کنید ممکن است به عقب برگشته و زنجیر اهر در آن گیر کند. پیش از اینکه برش پشتی قطع به پایان برسد کار را متوقف کرده و از گوه های چوبی، پلاستیکی یا آلومینیومی برای برز کردن برش و انداختن درخت در خط افتادن دلخواه استفاده کنید (h)
 - هنگامی که درخت شروع به افتادن می کند، اهر زنجیری را از برش خارج ساخته، موتور را متوقف کنید. اهر زنجیری را پایین گذاشته و از مسیر عقب نشینی برنامه ریزی شده استفاده کنید (مراقب شاخه هایی که می افتند باشید و به جایی که پای خود را قرار می دهید دقت کنید)
 - بریدن شاخه های درخت

- این کار به بریدن شاخه ها از درختی گفته می شود که قطع شده و به زمین انداخته شده است
- هنگام بریدن شاخه ها باید شاخه های بزرگتر ختانی را بگذارید تا موقع بلند کردن الوار از زمین بتوانند از آن پشتیبانی کنند
- شاخه های کوچک را مطابق شکل با یک برش قطع کنید
- شاخه هایی که خت کشش یا فشار هستند باید از پایین به بالا بریده شوند تا از گیر کردن اهر زنجیری جلوگیری شود

نگهداری / سرویس - خدمات

- این ابزار برای مصارف حرفه ای مناسب نیست
- همیشه ابزار را نیز نگهداری (بخصوص شیارهای تهبویه (W))
- ! پیش از تمیز کردن باید باتری را از ابزار جدا کنید
- بدنه پلاستیکی قالب برزی شده اهر زنجیری را با یک برس نرم یا دستمال تمیز پاک کنید (از آب، حلال یا پولیش استفاده نکنید)

در صورت آلوده شدن چشم با این مایع، باید به پزشک مراجعه کنید. مایع خارج شده از باطری می‌تواند باعث التهاب پوست و سوختگی شود.

اگر یک بسته باتری یا ابزار آسیب دیده یا دستکاری شده اند، نباید از آنها استفاده کنید. باتری های آسیب دیده یا دستکاری شده ممکن است کارکرد غیرقابل پیش بینی داشته و منجر به آتش سوزی یا انفجار شده و یا خطر جراحات ایجاد کنند.

یک بسته باتری یا ابزار را در معرض آتش یا دماهای خیلی زیاد قرار ندهید. قرار دادن در معرض آتش یا دمای بالاتر از ۳۱- درجه سانتیگراد می‌تواند باعث انفجار گردد.

تمام دستورالعمل های شارژ را رعایت کرده و بسته باتری یا ابزار را در خارج از محدوده دمای ذکر شده در راهنما شارژ نکنید. شارژ نادرست یا شارژ کردن در دماهای خارج از محدوده ذکر شده می‌تواند به باتری آسیب رسانده و خطر آتش سوزی را بالا ببرد.

سرویس

برای تعمیر ابزار الکترونیکی فقط به متخصصین حرفه ای رجوع کرده و از مسائل بدکی اصل استفاده کنید. این باعث خواهد شد که ایمنی دستگاه شما تضمین گردد.

هرگز بسته های باتری آسیب دیده را سرویس نکنید. عملیات سرویس بسته های باتری باید فقط توسط سازنده یا مراکز خدماتی مجاز انجام شود.

هشدارهای ایمنی از زنجیری

هشدارهای ایمنی عمومی از زنجیری

هنگامی که موتور در حال کار است، کلیه قسمت های بدن باید دور از زنجیر اهر قرار داشته باشند. پیش از راه اندازی اهر، اطمینان حاصل کنید که زنجیر اهر با هیچ چیز در تماس نباشند. یک خطه غفلت هنگام کار با اهر های زنجیری می‌تواند باعث گیر کردن زنجیر اهر به لباس یا بدن شما شود.

برای در دست گرفتن اهر زنجیری باید همیشه دست راست را روی دسته عقب و دست چپ را روی دسته جلو قرار دهید. اگر برای گرفتن اهر زنجیری دست راست و چپ خود را عوض کنید. خطر جراحات شخصی افزایش خواهد یافت پس هرگز این کار را نکنید.

اهر زنجیری را باید فقط از دسته و سطوح عایق دار آن بگیرد. چون امکان دارد زنجیر اهر با سیم های پنهان یا سیم برق خود ابزار تماس پیدا کند. اگر زنجیرهای اهر با یک سیم دارای جریان "برق" تماس پیدا کنند، جریان "برق" به قسمت های فلزی آشکار اهر زنجیری نیز منتقل شده و باعث برق گرفتگی خواهد شد.

از عینک ایمنی استفاده کنید. استفاده از لوازم محافظتی اضافی برای گوش، سر، دست، ران و ساق یا توصیه می‌شود. استفاده از لوازم محافظتی مناسب خطر جراحات دیدن بر اثر ذراتی که به هوا پرتاب می‌شوند و یا تماس اتفاقی با زنجیر اهر زنجیر کار خواهد داد.

در بالای درخت، روی دربان، بالای بام یا جایی که فاقد تکیه گاه مناسب است نباید از اهر زنجیری استفاده کنید. استفاده از اهر زنجیری به این روش می‌تواند به بروز جراحات های شدید شخصی منجر شود.

همیشه باید جایگاه و وضعیت موضعی برای ایستادن انتخاب کنید و اهر زنجیری را فقط موبسلی بکار ببرید که روی سطحی ثابت، امن و بدون شیب ایستاده باشید. ایستادن روی سطوح لیز یا نامتعادل مانند دربان می‌تواند به برهم خوردن تعادل شما و از دست دادن کنترل اهر زنجیری منجر شود.

اگر شاخه ای که می‌برید تحت تنش و فشار است، مراقب پریدن و پرتاب شدن آن باشید. هنگامی که فشار و تنش روی الیاف چوب آزاد می‌شود، شاخه می‌تواند پمانند فتری که رها شده به اپراتور برخورد کرده و/یا اهر زنجیری را از کنترل خارج سازد.

هنگام بریدن چوب های هرز و نهال ها باید خیلی احتیاط کنید. این اجزای باریک ممکن است در زنجیر اهر گیر کرده و به سمت شما پرتاب شوند و یا تعادل شما را بر هم بزنند.

برای حمل اهر زنجیری آنرا در حالی که خاموش است و به دور از بدن شما قرار دارد از دسته جلو بگیرد. هنگام جابجایی یا قرار دادن اهر زنجیری در جایی برای نگهداری، همیشه باید قاب میله راهنما را سوار کنید. رعایت اصول صحیح کار با اهر زنجیری احتمال تماس اتفاقی با زنجیر یا متحرک را کاهش خواهد داد.

راهنمایی های مربوط به روغن کاری، کشش زنجیر و عوض کردن متعلقات را رعایت کنید. زنجیرهای فاقد کشش مناسب یا زنجیرهایی که بدرستی روغن کاری نشده اند خواهند شکست و یا احتمال پس زدن را افزایش خواهند داد.

فقط برای بریدن چوب استفاده کنید. از اهر زنجیری برای انجام کارهای دیگر برای آنها طراحی نشده است استفاده نکنید. بعبان مثال: با اهر زنجیری نباید فلزات، پلاستیک، مصالح و یا مصالح ساختمانی غیر چوبی را ببرید. استفاده

کردن از اهر زنجیری برای کارهایی که برای آن طراحی نشده می‌تواند بسیار خطرناک باشد.

س هرگز پیش از آگاهی و اطلاع از خطرات قطع و انداختن درختان و نحوه احتیاط از آنها به این کار دست نزنید. امکان بروز جراحات های شدید برای اپراتور یا اطرافیان در محل قطع درخت وجود دارد.

دلایل پس زدن و اپراتور چگونه می‌تواند از پس زدن جلوگیری کند

اگر توک یا توک گیر میله راهنما به نشیئی برخورد کند یا زمانی که چوب برگشته و به زنجیر اهر گیر می‌کند، امکان پس زدن وجود دارد.

تماس توک در بعضی موارد می‌تواند به یک حرکت واکنشی ناگهانی منجر شده و باعث شود که میله راهنما به بالا و عقب به سمت اپراتور حرکت کند.

گیر کردن زنجیر اهر در طول بالای میله راهنما می‌تواند باعث شود که میله راهنما با دماهای خارج از محدوده ذکر شده می‌تواند به باتری آسیب رسانده و خطر آتش سوزی را بالا ببرد.

هرکدام از این حرکت های واکنشی می‌تواند باعث شود که کنترل اهر را از دست بدهید و نرسید/مراجوح شوید. شما نباید فقط به لوازم ایمنی تعبیه شده در اهر اکتفا کنید. شما بعنوان یک استفاده کننده اهر زنجیری باید اقداماتی را برای حذف احتمال وقوع حوادث یا جراحات در کار بعمل آورید.

پس زدن در نتیجه استفاده غلط از اهر زنجیری و/یا بکارگیری نادرست و یا در شرایطی روی می‌دهد که با رعایت توصیه های ایمنی زیر می‌توان از بروز آن جلوگیری کرد.

با نشست و انگشتان دیگر خود دسته اهر های زنجیری را محکم بگیرد. اهر را با هر دو دست خود گرفته و بدن و بازوی خود را طوری قرار دهید که بتوانید ضربات پس زدن ابزار را کنترل کنید. در صورت رعایت توصیه های ایمنی، اپراتور می‌تواند پس زدن را کنترل کند. اهر زنجیری را رها نکنید.

هنگام کار با ابزار بیش از اندازه خود را نکنید و سعی نکنید در بالای ارتفاع شانه خود برش بزنید. این کار از تماس ناخواسته دامنه جلوگیری کرده و در شرایط غیرمنتظره بهتر خواهید توانست اهر زنجیری را کنترل کنید.

فقط از میله های راهنما و زنجیر اهر های تعویضی یا مشخصات تعیین شده توسط سازنده استفاده کنید. استفاده از میله های راهنما و زنجیر اهر های تعویضی نادرست می‌تواند به شکستن زنجیر و/یا پس زدن منجر شود.

راهنمایی های سازنده را درباره تیز کردن و نگهداری از اهر زنجیری رعایت کنید. کاستن از ارتفاع عمق سنج می‌تواند به تشدید پس زدن منجر شود.

هشدارهای ایمنی اضافی

رعایت ایمنی اشخاص

- کودکان و نوجوانان، به استثنای کارآموزانی که سن آنها بالای ۱۶ سال بوده و تحت نظارت هستند، نباید با اهر زنجیری کار کنند. همین امر برای افرادی که طرز کار با اهر زنجیری را نمی‌دانند یا به اندازه کافی اطلاعات ندارند، صدق می‌کند. دفترچه راهنما باید همیشه در دسترس باشد. افراد فاقد آمادگی یا خسته نباید با اهر زنجیری کار کنند.
- توصیه می‌شود افرادی که برای اولین بار با ابزار کار می‌کنند از یک اپراتور با تجربه و حرفه ای آموزش های عملی در خصوص طرز استفاده از اهر زنجیری و لوازم محافظتی دریافت کنند و در تمرین های اولیه صرفاً به بریدن الوارهای قرار گرفته روی پایه یا نگهدارنده اکتفا کنند
- به زنجیر در حال چرخش دست نزنید
- همیشه از لوازم حفاظتی شخصی باید شده استفاده کنید. این امر می‌تواند از خطر بروز جراحات بر اثر ذرات بریده شده پرتابی و لمس تصادفی زنجیر اهر بکاهد:
- کلاه ایمنی، زمانی که خطر افتادن شاخه یا چیزهای مشابه وجود دارد
- محافظ گوش
- عینک ایمنی یا ماسک صورت
- دستکش محافظ در برابر اهر
- شلوار محافظ در برابر اهر
- چکمه ایمنی محافظ در برابر اهر یا پنجه فولادی و زیره ضدسرخوردن
- اهر زنجیری را در مجاورت افراد دیگر، کودکان و یا حیوانات بکار نبرید
- بعد از نوشیدن مشروبات الکلی یا تحت تأثیر مواد و یا داروهای نشسته آور با اهر زنجیری کار نکنید
- هیچوقت اجازه ندهید کودکان با ابزار بازی کنند
- بعد از استفاده
- همیشه ابزار را خاموش کرده و باتری را جدا کنید
- هنگامی که ابزار را بدون سرپرستی رها می‌کنید
- پیش از برطرف کردن گیر و گرفتگی مواد و اشیاء
- پیش از برپرسی، تمیز یا کار کردن روی ابزار
- بعد از تصادم با جسم خارجی
- هرگاه ابزار شروع به لرزش غیرعادی کرد

Q	کلید ایمنی
R	کلید استنارت
S	اهرم فعال کننده ترمز پس زدن (محافظ دست)
T	دستگیره جلو
U	دستگیره عقب
V	دندانه های گیرنده
X	شماره های تهویه
W	محافظ زنجیر
Y	ریل نگهداری (پیچها ارائه نشده اند)

ایمنی

راهنمای های ایمنی عمومی برای ابزارهای الکتریکی

هنشدار تمامی هشدارهای ایمنی، دستورالعمل ها، تصاویر و مشخصات فنی ارائه شده همراه با این ابزار الکتریکی را مطالعه کنید در صورت عدم رعایت هشدارهای زیر خطر برق گرفتگی، آتش سوزی و آبرو بز جراحات های شدید وجود خواهد داشت.

همه هشدارها و راهنمایی ها را برای استفاده آتی نگهداری کنید.

در این هشدارها عبارت "ابزار الکتریکی" به معنی ابزارهای الکتریکی فاقد باتری (با سیم برق) و یا ابزارهای الکتریکی باتری دار (شارژی) است

۱) ایمنی محل کار

أ) محل کار خود را تمیز، مرتب و مجهز به نور کافی نگهدارید. محیط کار نامرتب و کم نور میتواند باعث سوانح کاری شود.

ب) با ابزار الکتریکی در محیط هایی که در آن خطر انفجار وجود داشته و حاوی مایعات، گازها و غبارهای محترقه باشد، کار نکنید. ابزارهای الکتریکی جرقه هایی ایجاد می کنند که می توانند باعث آتش گرفتن گرد و بخار های موجود در هوا شوند.

ت) هنگام کار با ابزار الکتریکی، کودکان و سایر افراد را از دستگاه دور نگهدارید. در صورتیکه حواس شما پرت شود، ممکن است کنترل دستگاه از دست شما خارج شود.

۲) ایمنی الکتریکی

أ) دوشاخه ابزار الکتریکی باید با پریز برق تناسب داشته باشد. هیچگونه تغییری در دوشاخه ندهید. مبدل دوشاخه نباید همراه با ابزار الکتریکی دارای اتصال به زمین (ارت شده) استفاده شود. مبدل دوشاخه نباید همراه با ابزار الکتریکی دارای اتصال به زمین (ارت شده) استفاده شود.

ب) اجناس بدنی یا قطعات دارای سیم اتصال به زمین (ارت شده) مانند لوله، شرفاژ، اجاق برقی و یخچال داری کنید. در صورتیکه بدن شما با سیم داری اتصال به زمین (ارت شده) تماس پیدا کند، خطر برق گرفتگی بیشتر خواهد شد.

ت) دستگاه را از باران و رطوبت دور نگهدارید. نفوذ آب به ابزار الکتریکی، خطر شوک الکتریکی را افزایش می دهد.

ث) از سیم به درستی استفاده کنید. از سیم دستگاه برای کارهایی چون حمل ابزار الکتریکی، آویزان کردن آن و یا خارج کردن دوشاخه از برق استفاده نکنید. دستگاه را در مقابل حرارت، روشن، لبه های تیز و بخش های متحرک دستگاه دور نگهدارید. کابل های آسیب دیده و یا گره خورده خطر شوک الکتریکی را افزایش می دهند.

ج) در صورتیکه با ابزار الکتریکی در محیط باز کار می کنید، تنها از کابل را بطی استفاده کنید که برای محیط باز نیز مناسب باشد. کابل های رابط مناسب برای محیط باز خطر برق گرفتگی را کم می کنند.

ح) در صورت لزوم کار با ابزار الکتریکی در محیط و اماکن مرطوب، در اینصورت باید از یک کلید حفاظتی جریان خطا و نشستی زمین کلید قطع کننده اتصال با زمین استفاده کنید. استفاده از کلید حفاظتی جریان خطا و نشستی زمین خطر برق گرفتگی را کمتر می کند.

۳) رعایت ایمنی اشخاص

أ) حواس خود را خوب جمع کنید، به کار خود دقت کنید و با فکر و هوش کامل با ابزار الکتریکی کار کنید. در صورت خستگی و یا در صورتیکه مواد مخدر، الکل و دارو استفاده کرده اید، با ابزار الکتریکی کار نکنید. یک خلطه بی توجهی هنگام کار با ابزار الکتریکی، میتواند جراحات های شدیدی به همراه داشته باشد.

ب) همواره از تجهیزات ایمنی شخصی استفاده کنید. همواره از عینک ایمنی استفاده کنید. استفاده از تجهیزات ایمنی مانند ماسک ایمنی، کفش های ایمنی ضد لغزش، کلاه ایمنی و گوشی ایمنی متناسب با نوع کار با ابزار الکتریکی، خطر مجروح شدن را تقلیل می دهد.

ت) مواظب باشید که ابزار الکتریکی بطور ناخواسته بکار نیفتد. قبل از وارد کردن دوشاخه دستگاه در پریز برق، اتصال آن به باطری، برداشتن آن و یا حمل دستگاه، باید دقت کنید که ابزار الکتریکی خاموش باشد. در صورتیکه هنگام حمل دستگاه انگشت شما روی دکمه قطع و وصل باشد و یا دستگاه را در حالت روشن به برق بزنید، ممکن است سوانح کاری پیش آید.

ث) قبل از روشن کردن ابزار الکتریکی، باید همه ابزار های تنظیم کننده و آچار ها را از روی دستگاه بردارید. ابزار آچارهائی که روی بخش های چرخنده دستگاه قرار دارند، می توانند باعث ایجاد جراحات شوند.

ج) پیش از حد به آنها نزدیک نشوید. برای کار جای مطمئن برای خود انتخاب کرده و تعادل خود را همواره حفظ کنید. به این ترتیب می توانید ابزار الکتریکی را در وضعیت های غیر منتظره بهتر تحت کنترل داشته باشید.

ح) لباس مناسب بپوشید. از پوشیدن لباس های فرخ و حمل زینت آلات خود داری کنید. موها، لباس و دستکش ها را از بخش های در حال چرخش دستگاه دور نگهدارید. لباس های فرخ، موی بلند و زینت آلات ممکن است در قسمت های در حال چرخش دستگاه گیر کنند.

خ) در صورتیکه می توانید وسایل مکش گرد و غبار و یا وسیله جذب زائده را به دستگاه نصب کنید، باید مطمئن شوید که این وسایل نصب و درست استفاده می شوند. استفاده از وسایل مکش گرد و غبار مصونیت شما را در برابر گرد و غبار زیاد تر می کند.

د) اجازه ندهید آشنایی و تسلط حاصل از استفاده مکرر از ابزارها باعث شود احساس نیاز به رعایت قواعد نکرده و به قوانین ایمنی ابزار بی توجهی کنید یک عمل از حد بی رویی می باشد که کسری می تواند در صورت جراحات شدید شود استفاده صحیح از ابزار الکتریکی و مراقبت از آن

أ) از وارد کردن فشار زیاد روی دستگاه خود داری کنید. برای هر کاری، از ابزار الکتریکی مناسب با آن استفاده کنید. بکار گرفتن ابزار الکتریکی مناسب باعث می شود که بتوانید از توان دستگاه بهتر و یا اطمینان بیشتری استفاده کنید.

ب) در صورت ایراد در کلید قطع و وصل ابزار برقی، آن دستگاه استفاده نکنید. ابزار الکتریکی که نمی توان آنها را قطع و وصل کرد، خطرناک بوده و باید تعمیر شوند.

ت) قبل از تنظیم ابزار الکتریکی، تعویض متعلقات و یا کنار گذاشتن آن، دوشاخه را از برق کشیده و یا باطری آنرا خارج کنید. رعایت این اقدامات پیشگیری ایمنی از راه افتادن ناخواسته ابزار الکتریکی جلوگیری می کند.

ث) ابزار الکتریکی را در صورت عدم استفاده، از دسترس کودکان دور نگهدارید. اجازه ندهید که افراد نا وارد و یا اشخاصی که این دفتر چه راهنما را نخوانده اند، با این دستگاه کار کنند. قرار گرفتن ابزار الکتریکی در دست افراد ناوارد و بی تجربه خطرناک است.

ج) از ابزار الکتریکی خوب مراقبت کنید. مواظب باشید که قسمت های متحرک دستگاه خوب کار کرده و گیر نکنند. همچنین دقت کنید که قطعات ابزار مطابق دستورات این جزوه راهنما طوری به کار گیرید که با مدل این دستگاه تناسب داشته باشند. همچنین به شرایط کاری و نوع کار توجه کنید. کاربرد ابزار برقی برای موارد کاری که برای آن در نظر گرفته نشده است، میتواند شرایط خطرناکی را منجر شود.

ح) ابزار پریش را تمیز و تمیز نگهدارید. ابزار پریشی که خوب مراقبت شده و از لبه های تیز برخوردارند، کمتر در قطعه کار گیر کرده و بهتر قابل هدایت می باشند.

خ) ابزارهای الکتریکی، متعلقات، ابزاری که روی دستگاه نصب می شوند و غیره را مطابق دستورات این جزوه راهنما طوری به کار گیرید که با مدل این دستگاه تناسب داشته باشند. همچنین به شرایط کاری و نوع کار توجه کنید. کاربرد ابزار برقی برای موارد کاری که برای آن در نظر گرفته نشده است، میتواند شرایط خطرناکی را منجر شود.

د) دسته ها و سطوح دستگیره ها را خشک، تمیز و عاری از روغن و گریس نگه دارید با دسته ها و سطوح دستگیره های لیز نمی توان در شرایط غیرمنتظره بطور ایمن با ابزار کار کرد و کنترل آنها داشت

ه) مراقبت و طرز استفاده از ابزارهای شارژی

أ) باطری را در محفظه آن دستگاهی شارژ کنید که توسط سازنده توصیه شده باشند. در صورتیکه برای شارژ باطری، آنرا در شارژر قرار دهید که برای آن باطری ساخته نشده است، خطر آتسوزی وجود دارد.

ب) در ابزار آلات الکتریکی، فقط از باطری هایی استفاده کنید که برای آن در نظر گرفته شده اند. استفاده از باطری های متفرقه می تواند منجر به جراحات و حریق گردد.

ت) در صورت عدم استفاده از باطری برای آنرا از گیره های فلزی، سکه، کلید، میخ، پیچ و دیگر وسایل کوچک فلزی دور نگه دارید، زیرا این وسایل ممکن است باعث ایجاد اتصال شوند. ایجاد اتصالی بین دو قطب باطری (ترمینالهای باطری) میتواند باعث سوختگی و ایجاد حریق شود.

ث) استفاده بی رویه از باطری میتواند باعث خروج مایعات از آن شود. از دست زدن به آن خود داری کنید. در صورت تماس اتفاقی با آن، دست خود را با آب بشوئید.

- خفق بانتظام بحثًا عن عيوب ظاهرة كسلسلة أو قضيب مفكوكين أو في غير موضعهما أو تالفين أو أية مميزات مفكوكة أو مكونات بالية أو تالفة؛
- قم بإجراء الصيانة والإصلاحات الضرورية قبل استخدام المنشار السلسلي؛
- يمكن التحقق من سلامة وظيفة الميزت الأوتوماتيكي بتشغيل المنشار وتوجيه الطرف المستقيم للفضيب نحو قطعة من الورق المقوى أو ورقة على الأرض؛
- **! لا تلمس الأرضية بالسلسلة (تأكد من توفر مسافة خلوص للسلامة قدرها ٠.٢ سم)؛**

- إذا ظهر نسق زيت متراذب، فهذا يعني أن الميزت الأوتوماتيكي يعمل جيدًا؛
- في حالة عدم وجود نسق زيت على الرغم من تعبئة خزان الزيت بالكامل. انظر 'اكتشاف المشاكل وإصلاحها' أو اتصل بالبايع الذي اشتريته منه؛
- لا تقم مطلقًا بشحن سلسلة المنشار بنفسك. استبدل سلسلة المنشار أو قم بإعادة شحن سلسلة المنشار بشكل مهني في مركز خدمة SKIL.
- إذا تعذر تشغيل الأداة على الرغم من الحذر الشديد في إجراءات التصنيع والاختبار، فيجب القيام بالإصلاحات بواسطة مركز خدمة ما بعد البيع لأدوات الطاقة التابع لشركة SKIL؛
- قم بإرسال الأداة دون تفكيكها بالإضافة إلى إثبات الشراء إلى البائع أو أقرب محطة خدمة SKIL (العناوين بالإضافة إلى مخطط الخدمة متاحان على www.skil.com)

! قبل إعادة: يجب أن يكون خزان الزيت فارغًا تمامًا؛

- كن على علم بأن التلف الناتج عن زيادة التحميل أو التعامل مع الأداة بطريقة خاطئة سيتم استثناءه من الضمان (لعرفة شروط ضمان SKIL انظر www.skil.com أو قم بسؤال بائع المعدات)
- **التخزين (١)**
- إذا لزم تخزين المنشار السلسلي لفترة طويلة، نظّف السلسلة وقضيب السلسلة؛
- عند تخزين المنشار، يجب أن يكون خزان الزيت فارغًا تمامًا؛
- استخدم واقي السلسلة X عند تخزين المنشار؛
- قم بتثبيت قضبان التخزين Y على الحائط على نحو آمن باستخدام ٢ براغي (غير مرفقة) مع ضبطها أفقيًا
- خزّن الأداة في مكان داخلي جاف ومحكم الغلق بعيدًا عن متناول الأطفال

اكتشاف المشاكل وإصلاحها

- توضح القائمة التالية أعراض المشاكل والأسباب المحتملة والإجراءات التصحيحية (إذا لم يعمل ذلك على التعرف على المشكلة وإصلاحها، اتصل بالبائع أو محطة الخدمة)
- **! في حالة حدوث خلل كهربائي أو ميكانيكي، أوقف تشغيل الأداة فورًا وأزل البطارية**
- ★ **تعذر تشغيل الأداة**
- تم تنشيط مكبح الارتداد - < اسحب واقي اليد S (٢) للخلع إلى موضعه؛
- بطارية فارغة - < اشحن البطارية
- بطارية ساخنة - < اترك البطارية تبرد
- في حالة وجود عطل داخلي - < اتصل بالبائع/محطة الخدمة
- ★ **الأداة تعمل بشكل متقطع**
- في حالة تلف السلك الداخلي - < اتصل بالبائع/محطة الخدمة
- في حالة تلف مفتاح التشغيل/إيقاف التشغيل - < اتصل بالبائع/محطة الخدمة
- ★ **السلسلة جافة**
- لا يوجد زيت في الخزان - < أعد تعبئة الزيت؛
- الفتحة الموجودة في غطاء الخزان مسدودة - < نظّف الغطاء؛
- مسار الزيت مسدود - < نظّف منفذ مسار الزيت؛
- ★ **مكبح الارتداد/مكبح الإيقاف السريع**
- المكبح لا يوقف السلسلة - < قم بالاتصال بالبائع/محطة الخدمة؛
- ★ **فرط سخونة السلسلة/قضيب السلسلة**
- لا يوجد زيت في الخزان - < أعد تعبئة الزيت؛
- الفتحة الموجودة في غطاء الخزان مسدودة - < نظّف الغطاء؛
- مسار الزيت مسدود - < نظّف منفذ مسار الزيت؛
- تم فرط شدّ السلسلة - < اضبط شدّ السلسلة؛
- السلسلة غير حادة - < اشحن السلسلة أو استبدلها؛
- ★ **الأداة تهتز بشكل غير معتاد**
- شدّ السلسلة مرتخي للغاية - < اضبط شدّ السلسلة؛
- السلسلة غير حادة - < اشحن السلسلة أو استبدلها؛
- السلسلة بالية - < استبدل السلسلة؛
- سنون السلسلة موجهة في اتجاه خاطئ - < أعد عملية التجميع. وضع السلسلة في الاتجاه الصحيح؛

البيئة المحيطة

- لا تتخلص من الأدوات الكهربائية والبطاريات والملحقات ومواد التغليف مع النفايات المنزلية (بدول الاخذ الأوروبي فقط)؛
- وفقًا للتوجيه الأوروبي ١٢/١٩٠٢/EC حول نفايات المعدات الكهربائية والإلكترونية وتطبيقه بالتوافق مع القانون المحلي، يجب جمع الأدوات الكهربائية منتهية الصلاحية بشكل منفصل وإرسالها إلى أحد منشآت إعادة التصنيع المتوافقة مع البيئة
- سيذكرك الرمز (١) بهذا عند الحاجة إلى التخلص من أية أداة؛

الضوضاء / الاهتزاز

- عند القياس بالتوافق مع EN ١٢٨٤١ يكون مستوى ضغط صوت هذه الأداة هو ٨٣،٠ ديسيبل (أ) (الاحتمالية K = ٣ ديسيبل) ومستوى طاقة الصوت ٩٧،٤ ديسيبل (أ) (الاحتمالية K = ١،٧ ديسيبل) والاهتزاز ٣،٩ م/ث٢ (مجموعة الكميات الموجهة الاحتمالية K = ١،٥ م/ث٢)
- تم قياس مستوى الاهتزازات بالتوافق مع الاختبار المعياري المحدد في EN ١٢٨٤١؛ يمكن استخدام مقارنة أداة بأداة أخرى وكتقييم تهديدي للتعرض للاهتزاز عند استخدام الأداة في التطبيقات الموصحة؛
- قد يؤدي استخدام الأداة في تطبيقات مختلفة أو مع ملحقات مختلفة أو ذات صيانة رديئة إلى زيادة مستوى التعرض بصورة كبيرة؛
- إن الفترة الزمنية التي يتم خلالها إيقاف تشغيل الأداة أو عندما تكون قيد التشغيل لكنها لا تؤدي أية مهام، تؤدي إلى تقليل مستوى التعرض بصورة كبيرة؛
- **! قم بحماية نفسك من تأثيرات الاهتزاز من خلال صيانة الأداة وملحقاتها، والحفاظ على يدك دافئتين وتنظيم أنماط العمل لديك؛**

FA

يژراش سل شارب يري ج زهرا

مقدمه

- اين ابزار الكتريكي براي اهر كردن چوب های مختلف مانند تيرهای چوبی، تخته ها، شاخه ها، تنه درختان و غيره و نیز برای اهر كردن درختان طراحي شده است؛ برش می تواند در جهت یا خلاف جهت دانه بندي الیاف چوب انجام شود
- اين ابزار برای مسافرت حرفه ای مناسب نيست
- مطمئن شوید که تمام اجزا و قطعات نشان داده شده در شکل (١) در بسته بندي باشند
- اگر قطعاتی مفقود شده یا آسیب دیده اند، لطفاً با فروشنده خود تماس بگیرید
- لطفاً با این دفترچه راهنما را مطالعه کرده و نگهدارید (٢)
- لطفاً به دستورالعملهای ایمنی و هشدارها دقت کنید؛ عدم رعایت این نکات می تواند به بروز جراحتهای بسیار جدی منجر شود

اطلاعات فنی (١)

زنجير يدك: ٩٠ PX-٤٥
ميله زنجير يدك: ١٢ MLE٤٠٤١

اجزای ابزار (٢)

- A قاب محافظ
- B کلید گردان قفلی
- C زنجير
- D ميله زنجير
- E نماد جهت چرخش و برش
- F چرخ زنجير محرک
- G پیچ محکم کننده
- H باله های راهنمای ميله زنجير
- J سنون تنظيم کشش زنجير
- K کلید گردان تنظيم کشش زنجير
- L خروجی روغن
- M درپوش مخزن روغن
- N نشانگر حداقل سطح روغن
- P نشانگر شارژ باتری

- أوقف تشغيل الآداة عن طريق خرب الزناد R
- ! لا توقف المنشار السلسلي بعد النشر من خلال تنشيط واقي اليمين الأمامي S (= مكبح الارتداد);
- مكبح الارتداد ①
- يعد مكبح الارتداد آلية أمان يتم تنشيطها من خلال واقي اليمين الأمامي S. عند حدوث ارتداد -> تتوقف السلسلة على الفور;
- يجب إجراء عمليات التحقق الوظيفي التالي على فترات منتظمة:
- ادفع واقي اليمين الأمامي S للامام وأبدأ تشغيل المنشار السلسلي -> يجب ألا يبدأ تشغيل السلسلة;
- لإلغاء تنشيط مكبح الارتداد. حرر مفتاح التشغيل R واسحب واقي اليمين S إلى الخلف;
- تشغيل الآداة
- أمسك المنشار السلسلي دائماً بإحكام بكلتا يديك (المقبض الأمامي T باليد اليسرى والمقبض الخلفي U باليد اليمنى); يُحظر نهائيًا تشغيل المنشار السلسلي بيد واحدة فقط (V a).
- ! يجب تشغيل السلسلة بسرعة كاملة قبل أن تلامس الخشب;
- استخدم سنون إمسك V لتأمين المنشار على الخشب قبل بدء القطع (V a)
- استخدم سنون الإمسك كمنطقة تأثير (*). أثناء القطع (V b)
- أعد تعيين سنون الإمسك عند نقطة أدنى عند نشر قطع خشبية أكثر سمكًا عن طريق سحب المنشار إلى الخلف قليلاً حتى تتحرر السنون. ثم ضعه مرة أخرى عند مستوى أدنى لمواصلة النشر؛ ولا تزل المنشار بالكامل من الخشب;
- لا تستخدم السلسلة مسبقاً أثناء القطع؛ بل دعها تقوم بالعمل باستخدام سنون الإمسك V لتحقيق الحد الأدنى لضغط التأثير;
- لا تستخدم المنشار السلسلي إلا مع نوع نبات آمن للقدمين;
- أمسك المنشار السلسلي من ناحية الجانب الأيمن جسماً (V b).
- يُحظر نهائيًا استخدام المنشار السلسلي أعلى ارتفاع الكتفين (V c)
- لا تقم بتشغيل المنشار السلسلي وذراعيك ممدودين تمامًا أو خالو نشر المناطق التي يتسبب الوصول إليها أو وأنت واقف على سلم (V d).
- يكون النشر في الوضع الأيمن عندما تظل سرعة السلسلة ثابتة أثناء القطع. ! توخ الحذر عند الوصول لنهاية القطع؛ لأن وزن المنشار قد يتغير فجأة لأنه يقطع بعيدًا عن الخشب (قد تقع حوادث في السابقين والقدمين);
- ! أزل دائما المنشار من قطع الخشب أثناء تشغيل المنشار;
- تقطع القطع الخشبية
- ادعم القطع الخشبية بحيث لا تقترب الجوانب الخارجية في القطع مقابل بعضها البعض الأمر الذي قد يؤدي إلى انحصار السلسلة أو حصرها;
- ضع القطع الخشبية في موضعها واضبطها بأمان قبل النشر;
- عند النشر احرس دائمًا لتجنب الاصطدام بالأحجار والمسامير وما إلى ذلك. لأن هذه الأشياء قد تتعرض للقفذ أو تنسب تلقاً بالسلسلة أو إصابة خطيرة للشخص أو للمحيطين به;
- ! حافظ على بقاء السلسلة الموجودة قيد التشغيل بعيدة عن السباج السلكية أو الأرضية;
- يجب إجراء القفوع الطولية مع توخي العناية. لأن التأثير باستخدام أسنان التثبيت V ① غير مكتمل. فقم بالنشر براوية مستقيمة لتجنب الارتداد;
- يرتفع خطر وقوع حوادث عند نشر الأخشاب أو الفروع أو الأشجار تحت تأثير الشد؛ فتوخ أقصى درجات الحذر (ارتك مهام النشر المشابهة للمحترفين);
- جُرْنة قطعة خشبية (قطع قطعة خشبية إلى قطع أصغر)
- يجب أن أمك. رفع القطعة الخشبية ودعمها باستخدام فروع أو قطع خشبية أو أسافين;
- من الضروري التأكد من ثبات قدميك ومن توزيع وزنك على قدميك على نحو متساو;
- عند ندم قطعة خشبية على امتداد طولها بالكامل كما هو موضح بالشكل. قم بقطعها من أعلى (جُرْنة علوية) (V a).
- عند ندم قطعة خشبية من أحد أطرافها كما هو موضح في الشكل. اقطع (٣/١) القطر من الجانب السفلي (جُرْنة سفلية); ثم أكمل القطع من خلال إجراء جُرْنة علوية حتى تقابل موضع القطع الأول (V a).
- عند ندم قطعة خشبية من كلا الطرفين كما هو موضح في الشكل. اقطع (٣/٢) القطر من أعلى (جُرْنة علوية); ثم أكمل القطع من خلال إجراء جُرْنة سفلية ل ٣/٢ من القطر من أسفل حتى تقابل موضع القطع الأول (V a).
- عند الجُرْنة على منحدر. قف دائمًا بالجانب المرتفع من القطعة الخشبية;
- عند "القطع إلى شرائح" حافظًا على التحكم الكامل. حرر ضغط التقطيع بالقرب من طرف القطعة دون أن تخفف من إحكام قبضتك على مقابض المنشار السلسلي;
- ! لا تدع السلسلة تلامس الأرضية;
- بعد إكمال القطع. انتظر حتى تتوقف السلسلة قبل أن تحرك المنشار;

- قم دائما بإيقاف المحرك قبل الانتقال من شجرة لأخرى;
- قطع الأشجار ②
- ! لا يمكن استخدام المنشار السلسلي إلا لقطع أشجار يقل قطرها عن طول قبض السلسلة;
- ! قم بتأمين منطقة العمل؛ وتأكد من عدم وجود أشخاص أو حيوانات بالقرب من الشجرة التي ستسقط;
- ! يحظر نهائيًا محاولة خرب منشار محشور أثناء وجود المحرك قيد التشغيل;
- استخدم أوتاد خشبية لتحرير السلسلة والقبض;
- ! ارتد دائما قبعة صلبة لحماية رأسك من الأفرع المتساقطة;
- قبل القطع:
- عند اصطلاح شخصان أو أكثر بعمليات التقطيع والقطع في نفس الوقت.
- يجب إبعاد عمليات القطع عن عملية التقطيع مسافة لا تقل عن ضعف ارتفاع الشجرة المراد قطعها;
- يجب ألا يتم قطع الأشجار بطريقة من شأنها أن تعرض أي شخص للمختر أو تمس أي خط مرافق أو تنسب أي تلف في الممتلكات (في حالة تلامس الشجرة مع أي خط مرافق. يجب إخطار الشركة على الفور);
- يجب أن يظل مشغل المنشار السلسلي في الجانب المرتفع في المنطقة لأن الشجرة من المحتمل أن تتدحرج أو تنزلق لأسفل بعد قطعها;
- يجب التخطيط لطريق مجأ وإخلائه. حسب الضرورة. قبل البدء في إجراء القفوع (يجب مَدّ طريق النجاة للخلف وبشكل مائل بالنسبة للجزء الخلفي من خط القطع المتوقع) (V a)
- قبل بدء قطع الشجرة. خذ في الاعتبار ميلها الطبيعي وموقع الفروع الأكبر وإجاه الريح لتحدد في أي اتجاه ستسقط الشجرة;
- أزل الأسواخ والأحجار واللحاء المتكوث والمسامير والمسامير مزبوجة السن والأسلاك من الشجرة;
- إجراء القطع:
- اصنع جُرْ (١ - ٢) مقارنه ٣/١ قطر الشجرة. بحيث يكون عمودي على الجاه السفوق كما هو موضح في الشكل (V b).
- قم بإجراء قطع التحزير الأفقي السفلي أولاً (سيساعد ذلك على جذب انحصار. كلاً من سلسلة المنشار أو القضيبي الوجه عند إجراء الجُرْ الثاني);
- قم بإجراء القطع الخلفي بالمشجرة (٣) على ارتفاع لا يقل عن ٥٠ ملم من قطع التحزير الأفقي (حافظ على بقاء القطع الخلفي موازي لقطع التحزير الأفقي) (V b).
- قم بإجراء القطع الخلفي بالشجرة بحيث يتبقى قدر كافي من الخشب ليعمل كمفصلة (بحول خشب المفصلة دون نفوس الشجرة وسقوطها في الإجاه الخاطئ؛ لذا لا جُرْني نافذ في المفصلة);
- عندما يقرب القطع من المفصلة. يجب أن تبدأ الشجرة في السفوق;
- في حالة وجود أي احتمالية لعدم سقوط الشجرة في الإجاه المطلوب أو لتأرجحها للخلف وتعبون حركة سلسلة المنشار. أوقف التقطيع قبل اكتمال القطع الخلفي واستخدم أوتاد خشبية أو بلاستيكية أو ألونيوم لفتح القطع وإسقاط الشجرة على امتداد خط السفوق المطلوب (V c).
- عندما تبدأ الشجرة في السفوق. أزل المنشار من القطع وأوقف المحرك وضع المنشار جانبًا. ثم استخدم طريق التراجع الخاطئ (انتبه للفروع مفرطة السخونة المتساقطة واحرص على توفير ثبات القدمين);
- قطع فروع شجرة ③
- قطع الفروع هو إزالة الفروع من شجرة سقطت;
- عند قطع الفروع. ارتك الأفرع السفلية الأكبر حجمًا لدعم القطعة الخشبية بعيدًا عن الأرض;
- أزل الأفرع الصغيرة بقطعة واحدة كما هو موضح في الشكل;
- يجب قطع الأفرع الموجودة تحت تأثير شد من أسفل إلى أعلى لتجنب تعويق حركة المنشار;

الصيانة / الخدمة

- لم يتم تصميم هذه الآداة للاستخدام الاحترافي;
- احرس دائمًا على نظافة الآداة (وخصوصًا فحات التهوية W ①)
- ! أزل العنطارية من الآداة قبل التنظيف
- نظّف الميت البلاستيكي المشكل الخاص بالمنشار السلسلي باستخدام فرشاة ناعمة وقطعة قماش نظيفة (لا تستخدم الماء أو المذيبات أو المواد اللصقة);
- أزل لوحة الغطاء والسلسلة وقضيبي السلسلة ونظفهم بالفرشاة جيدًا بعد مرة إلى ثلاث مرات من الاستخدام;
- نظّف المنطقة الجوده أسفل لوح الغطاء ورسن عجلة وسيلة التدوير ومجموعة قضيبي السلسلة باستخدام فرشاة ناعمة وقطعة قماش نظيفة;
- نظّف منفذ الزيت باستخدام قطعة قماش نظيفة;

- قفازات ذات حماية من المنشار
- سراويل يمكن أن خصي من المنشار
- أحذية سلامة ذات حماية من المنشار وأصابع قدم فولاذية ونعال غير قابلة للانزلاق
- لا تقم بتشغيل المنشار السلسلي بالقرب من أشخاص آخرين أو أطفال أو حيوانات:
- لا تقم بتشغيل المنشار السلسلي بعد شرب الكحول أو تحت تأثير عقاقير أو أدوية مسكرة:
- تأكد من أن الأطفال لا يعثون بالأداة:

بعد الاستخدام

- قم دائمًا بإيقاف تشغيل الأداة وإزالة البطارية
- متى قمت بترك الأداة بدون مراقبة:
- قبل تنظيف المواد العالقة:
- قبل فحص الأداة أو تنظيفها أو تشغيلها:
- بعد رؤية جسم غريب:
- متى بدأت الأداة في الاهتزاز بشكل غير معتاد:
- خزّن الأداة في مكان داخلي جاف ومحكم الغلق بعيدًا عن متناول الأطفال
- قم بتخزين حزمة البطارية بشكل منفصل عن الأداة

البطاريات

- البطارية الزمودة مشحونة جزئيًا (الضمان السعة الكاملة للبطارية، قم بشحن البطارية بالكامل في نطاق البطارية قبل استخدام الأداة الكهربائية لأول مرة)
- استخدم البطاريات والشواحن التي ترد مع هذه الأداة فقط
- بطارية SKIL: BR1 31000000
- شاحن SKIL: CR1 31000000
- لا تستخدم البطارية إذا تعرضت للتلف: يجب استبدالها
- لا تقم بتفكيك البطارية
- لا تعرض الأداة/البطارية للأحطار
- درجة الحرارة المحيطة المسموح بها (الأداة/الشاحن/البطارية):
- عند الشحن 4... 40° مئوية
- أثناء التشغيل 10... 50° مئوية
- أثناء التخزين 20... 50° مئوية

شرح الرموز الموجودة على الأداة/البطارية

- ② قم بقراءة دليل الإرشادات قبل الاستخدام
- ④ قد تنفجر البطاريات عندما يتم التخلص منها بإفراط النار بها. لذا لا تقم بإحراقها لأي سبب من الأسباب
- ⑤ لا تعرض الأداة للماء:
- ① ارتد نظارات الأمان وواقبات السمع:
- ⑦ قم بتخزين الأداة/الشاحن/البطارية في أماكن لا تتجاوز درجة الحرارة فيها 50° درجة مئوية:
- ⑧ لا تتخلص من الأدوات الكهربائية والبطاريات مع النفايات المنزلية
- ⑨ اتبّع لإرتداد المنشار السلسلي وجنّب ملامسة طرف القضيب
- ⑩ استخدم دائمًا المنشار السلسلي بكتلتا يدك

الاستخدام

تعليمات التجميع ⑪

- ! قم بإزالة البطارية من الأداة
- ! استخدم دائمًا قفازات عند التعامل مع السلسلة:
- ضع المنشار السلسلي على أي سطح مستوي مناسب:
- أزل لوحة الغطاء A عن طريق تدوير مقبض القفل الدوار B في عكس اتجاه عقارب الساعة:
- حرك السلسلة C انزلاقيًا في الفتحة المحيطة بقضيب السلسلة D.
- ركب السلسلة على سن عجلة وسيلة التدوير F ووجه قضيب السلسلة D بحيث يركب مسمار تثبيت G والأجنحة الموجهة H في مجرى قضيب السلسلة D
- ! تأكد من وجود السلسلة في اتجاه التشغيل الصحيح وذلك بمقارنتها برمز السلسلة E:
- خذ من إحكام كل الأجزاء في مواضعها بصورة ملائمة. وأمسك السلسلة وقضيب السلسلة في وضع مستوي:
- قم بتثبيت لوحة الغطاء A كما هو موضح في الشكل:
- إذا لزم الأمر، أدر مقبض الشدّ K ليصبح وتد الشدّ له بمحارة الفتحة الموجودة في قضيب السلسلة D:
- أدر مقبض الشدّ ⑫ حتى يتم ضم الجزء المرئني بالكامل في السلسلة:
- احكم ربط مقبض القفل B على مسمار تثبيت G من خلال تدويره في اتجاه عقارب الساعة:

شحن البطارية

! اقرأ خيبرات السلامة والتعليمات المرفقة بالشاحن

فك/تركيب البطارية ⑬

مبين مستوى البطارية ⑭

- اضغط على زر مؤشر مستوى البطارية P لعرض مستوى البطارية الحالي a ⑮
- ! عندما يبدأ المستوى الأقل في مؤشر البطارية بالوميض بعد الضغط على الزر P ⑯، تكون البطارية فارغة
- ! عندما يبدأ F ⑰ من مستويات مؤشر البطارية بالوميض بعد الضغط على الزر P ⑱، لا تكون البطارية ضمن نطاق درجة حرارة التشغيل المسموح بها حماية البطارية

يتم إيقاف تشغيل الأداة أو منع تشغيلها بصورة مفاجئة عندما

- يكون الحمل زائدًا -> قم بإزالة الحمل وإعادة البدء
- لا تكون درجة حرارة البطارية ضمن نطاق درجة حرارة التشغيل المسموح بها من 20° إلى 50° درجة مئوية -> يبدأ F ⑰ من مستويات مؤشر مستوى البطارية بالوميض عند الضغط على الزر P ⑱: انتظر حتى تعود البطارية إلى نطاق درجة حرارة التشغيل المسموح بها
- البطارية شبيهة فارغة (لحمايتها ضد التفريغ التام للشحنة) -> يظهر انخفاض مستوى البطارية أو انخفاض مستوى البطارية (الواضح ⑲) من خلال مؤشر مستوى البطارية عند الضغط على زر P: اشحن البطارية
- ! لا تستمر في الضغط على مفتاح تشغيل/إيقاف تشغيل بعد إيقاف تشغيل الأداة تلقائيًا، فربما تتسبب في إتلاف البطارية

سلسلة الشدّ ⑳

! قم بإزالة البطارية من الأداة

- ضع المنشار السلسلي على أي سطح مستوي مناسب:
- خذ من صحة موضع وصلات السلسلة في الفتحة المحيطة بقضيب السلسلة D:

- 1 حرر مقبض القفل B بحيث يكون مسكًا فقط بقضيب السلسلة في موضعه (لا تفككه):
 - 2 ارفع قضيب السلسلة إلى حد ما وثبته في هذا الموضع:
 - 3 أدر مقبض شدّ السلسلة K لأعلى حتى ترتفع أدنى وصلات السلسلة لأعلى وتصبح ملائمة فقط للجزء السفلي من قضيب السلسلة D:
 - 4 احكم ربط مقبض القفل B عن طريق تدويره في اتجاه عقارب الساعة:
 - 5 حرر قضيب السلسلة:
 - 6 يتم الوصول لشدّ السلسلة الصحيح عند إتمام رفع السلسلة من القضيب في المنتصف بمقدار 4 ملم تقريبًا:
- ! تحقق دائمًا من شدّ السلسلة قبل استخدامها وبعد إجراء أول قطوع وابتانظام أثناء الاستخدام لكل 10 دقائق تقريبًا:
- بعد إجراء التشغيل الأولي، قد تستطيل السلاسل الجديدة بدرجة كبيرة، يعتمد عمر سلسلة المنشار السلسلي بشكل أساسي على التشحيم الكافي والشدّ الصحيح:
 - جنب القيام بشدّ السلسلة وهي ساخنة، لأن ذلك سيضرها لفرط الشدّ عندما تبرد:

التشحيم ㉑

- يتوقف عمر السلسلة وسعة القطع على توفّر التشحيم المثالي: لذا يتم تزيت السلسلة تلقائيًا أثناء التشغيل من خلال منفذ الزيت L ⑳.
- ! لا يتم تزويد المنشار السلسلي معبئًا بالزيت، فمن الضروري تعبئته بالزيت قبل استخدامها!
- ! يحظر نهائيًا تشغيل المنشار السلسلي بدون زيت السلسلة أو التشغيل ومستوى خزان الزيت فارغ، لأن ذلك سيعرض المنتج للتلف الشامل:
- ضع المنشار على أي سطح ملائم بحيث يكون غطاء خزان الزيت M موجّهًا لأعلى:
- فك الغطاء وأضف زيت المنشار السلسلي (لا يتوقّف مع الأداة) حتى يكتمل الخزان:
- جنب وصول الأوساخ والخلفات إلى داخل خزان الزيت:
- ركب غطاء خزان الزيت واحكم ربطه.
- ! تحقق من مستوى الزيت قبل بدء التشغيل وابتانظام أثناء التشغيل، وأعد تعبئة الزيت عندما ينخفض مستواه عن المئين N:
- سنسفرق عملية تعبئة خزان الزيت حوالي 15 دقيقة، تبعًا لكثافة النشر ومبرات النفوس:
- يحظر نهائيًا استخدام زيت مُعدّ تصنيعه/إبارد:
- ! لا تستخدم (لا زيت المنشار السلسلي القابل للتحلل البيولوجي بسهولة التشغيل/إيقاف التشغيل) ㉒
- قم بتشغيل الأداة بالضغط أولاً على مفتاح الأمان Q، ثم سحب مفتاح التشغيل R

- (خ) عند تقطع فرع شجرة يوجد تحت تأثير شدة تoux الحذر لكي لا يرتد. فعند حذر الشد الموجود في الألياف الخشبية، قد ينقطع فرع الشجرة الواقع تحت ضغط بسرعة مرتطمًا بالشغل وأو يقذف المنشار خارج نطاق السيطرة.
- (د) تoux أقصى درجات الحذر عند تقطع الأغصان والشجيرات؛ حيث أن المواد الرقيقة قد تتعلق بالمنشار السلسلي وتؤدي تحول بسرعة أو تفقد التوازن:
- (ذ) أحمل المنشار من المقبض الأمامي وهو في وضع إيقاف التشغيل وبعد عن جسمك؛ عند نقل أو تخزين المنشار السلسلي، قم دائمًا بتثبيت غطاء القضبب الموجه؛ التعامل السليم مع المنشار السلسلي سيقلل من احتمال ملامسة لوحة المنشار المتحركة عن طريق الخطأ.
- (ر) اتبع التعليمات الخاصة بالتشجيع وشد السلسلة وتغيير الملحقات؛ إن السلسلة المشدودة أو المتشنجة التي نحو غير صحيح إما أن تنكسر أو تزيد احتمال حدوث ارتداد:
- (ز) لا تقطع سوى الخشب. لا تستخدم المنشار السلسلي في أغراض غير مخصصة له. على سبيل المثال: لا تستخدم المنشار السلسلي لقطع المعادن أو الاستيلايك أو مواد البناء الحجرية أو غير الخشبية، قد يؤدي استخدام المنشار السلسلي في عمليات تشغيل مختلفة عن العمليات التي حُصص لها إلى حدوث حالة خطر.
- (س) لا تحاول قطع شجرة إلا بعد أن يكون لديك فهم للمخاطر وكيفية تجنبها. قد يحدث إصابة خطيرة للمشغل أو المشاة أثناء قطع شجرة.
- أسباب الارتداد وقاية المشغل منه**
- قد يحدث ارتداد عند ملامسة مقدمة القضبب الموجه أو طرفه المستدق لجسم أو عند انحسار الأختاب مع بعضها وتسببها في انحسار المنشار في القطع؛ قد تؤدي ملامسة الطرف المستدق في بعض الحالات إلى حدوث رد فعل عكسي مفاجئ وارتداد القضبب الموجه لأعلى وللخلف نحو المشغل؛ قد يؤدي انحسار المنشار السلسلي أمام مقدمة القضبب الموجه إلى دفع القضبب إلى الخلف سريعًا نحو المشغل؛ قد يتسبب أي ردود الأفعال هذه في فقدان السيطرة على المنشار ما قد يؤدي إلى إصابة شخصية خطيرة. لا تعتمد بشكل حصري على أجهزة الأمان المدمجة في المنشار بصفقتك مستخدم منشار سلسلي، يجب أن تتخذ عدة خطوات للحفاظ على عدم تسبب مهام القطع في الحوادث أو الإصابات.
- إن الصدمة الارتدادية هي نتيجة لاستخدام المنشار السلسلي بشكل خاطئ أو غير صحيح، ويمكن تجنبها من خلال إجراء الاحتياطات اللازمة المذكور:
- (أ) حافظ على الإمساك بإحكام، مع ثني الإبهامين والأصابع حول مقابض المنشار السلسلي، بحيث تكون كلتا يديك على المنشار مع وضع جسمك وذراعيك بطريقة تسمح لك بمقاومة قوى الارتداد. يمكن للمشغل التحكم في قوى الارتداد، إذا اتخذ الاحتياطات المناسبة، فلا تدع المنشار السلسلي يفتل.
- (ب) لا تحاول بلوغ نقاط بعيدة عنك ولا تقطع فوق ارتفاع الكتف. يساعد ذلك على منع ملامسة الطرف غير المقصودة وتمكين التحكم بشكل أفضل في المنشار السلسلي في الحالات غير المتوقعة.
- (ت) لا تستخدم سوى القضبان وسلاسل المنشار الخاصة بدليل الاستبدال التي حددتها الشركة المصنعة. قضبان دليل الاستبدال وسلاسل المنشار غير الصحيحة قد تتسبب في كسر وأو ارتداد السلسلة.
- (ث) اتبع تعليمات الشد والصيانة الخاصة بالشركة المصنعة لسلسلة المنشار. قد يؤدي تقليل ارتفاع مقياس العمق إلى زيادة الارتداد.

تخديرات السلامة الإضافية

- أمان الأشخاص**
- لا يمكن للأطفال وصغار السن تشغيل المنشار السلسلي باستثناء المتدربين فوق ١٦ عام الذين يخضعون للإشراف؛ والأمر ذاته ينطبق على الأشخاص الذين لا يعرفون تمامًا أو لا يعرفون بالقدر الكافي كيفية التعامل مع المنشار السلسلي؛ يجب أن تكون تعليمات التشغيل في متناول اليد دائمًا؛ يجب ألا تقوم الأشخاص المرهقة أو غير المؤهلة بتشغيل المنشار السلسلي؛
 - يوصى بأن يحصل مستخدم المنشار لأول مرة على إرشاد عملي على استخدام المنشار السلسلي والتجهيزات الأوافق من مشغل متدرب. كما يجب أن يكون التطبيق الأولي هو تقطيع قطع خشبية على حصان أو حامل النشر؛
 - لا تلمس السلسلة الباردة؛
 - استخدم دائمًا معدات الوقاية الشخصية المعتمدة. فهذا يقلل من خطر التعرض للإصابة بسبب الأجزاء المتطارية من قطع المواد واللمس غير التعمد لسلسلة المنشار؛
 - خودة الأمان. عندما يكون هناك خطر سقوط فروع أو ما شابه
 - حماية السمع
 - نظارات واقية أو فتاح وجه

- الكهربائية. ينبغي تصليح هذه الأجزاء التالفة قبل إعادة تشغيل الجهاز. الكثير من الحوادث مصدرها العدد الكهربائية التي تم صيانتها بشكل ردي:
- (ح) حافظ على إبقاء عدد القطع نظيفة وواحدة. إن عدد القطع ذات حواف القطع الحادة التي تم صيانتها بعناية تكليش بشكل أقل ويمكن توجيهها بشكل أسير.
- (خ) استخدم العدد الكهربائية والتوايع وعدد الشغل والخب حسب هذه التعليمات. تراعى أثناء ذلك شروط الشغل والعمل المراد تنفيذها. استخدام العدد الكهربائية لغير الأشغال المخصصة لأجلها قد يؤدي إلى حدوث الحالات الخطيرة.
- (د) احرص على جفاف المقابض وأسطح الإمساك ونظافتها وخلوها من الزيت والشحم؛ لا تستخدم المقابض والأسطح الملامسين للزئقة بالاستخدام والتحكم الأمان في الآداة في الحالات غير المتوقعة؛
- (هـ) حسن معاملة واستخدام العدد المرودة برمك
- (أ) اشحن المراكم فقط في أجهزة الشحن التي ينصح باستخدامها من طرف المنتج. يعم خطر نشوب الحرائق بأجهزة الشحن المخصصة لنوع معين من المراكم إن تم استخدامها مع نوع آخر من المراكم.
- (ب) استخدم بالعدد الكهربائية فقط المراكم المخصصة لذلك. قد يؤدي استخدام المراكم الأخرى إلى الإصابات إلى خطر نشوب الحرائق.
- (ت) حافظ على إبعاد المراكم الذي لا يتم إستعماله عن مشابك الورق وقطع النقود المعدنية والمفاتيح والمسامير والبولاب أو غيرها من الأغراض المعدنية الصغيرة التي قد تقوم بتوصيل الملامسين ببعضهما البعض. قد يؤدي تقصير الدارة الكهربائية بين ملامسى المرمك على الإحترق أو إلى إندلاع النار.
- (ث) قد يتسبب السائل من المرمك عند سوء الإستعمال. تجنب ملامسته. اشطفه بإماء في حال ملامسته صدفة. إن وصل السائل إلى العينين، فراجع الطبيب إضافة إلى ذلك، قد يؤدي سائل المرمك المنسرب إلى تهيج البشرة أو إلى الإحترق.
- (ج) لا تستخدم حزمة بطاريات أو أداة تالفة أو معدلة. قد تظهر البطاريات التالفة أو المعدلة سلوكيات غير متوقعة نجم عنها حدوث حريق أو انفجار أو خطر التعرض للإصابة.
- (ح) تجنب تعريض حزمة البطاريات أو الأداة للهيب أو درجة الحرارة الزائدة التعريض للهيب أو درجة حرارة أعلى من ٣١ درجة مئوية قد يتسبب في حدوث انفجار.
- (خ) تجنب تعليمات الشحن ولا تقم بنشحن حزمة البطاريات أو الأداة خارج نطاق درجة الحرارة المحدد في التعليمات. إن الشحن على نحو غير صحيح أو عند درجات حرارة تتجاوز النطاق المحدد قد يتسبب في تلف البطارية وزيادة خطر حدوث حريق.
- (١) الخدمة
- (أ) اسمح بتصليح عدتك الكهربائية فقط من قبل المتخصصين فقط
- بإستعمال قطع الغيار الأصلية. يؤمن ذلك المحافظة على أمان الجهاز.
- (ب) تجنب تمامًا خدمة حزم بطاريات تالفة. ينبغي إجراء أعمال الخدمة على فزم البطاريات بعرفة الشركة المصنعة أو مزودي الخدمة المعتمدين فقط.

تخديرات السلامة المخصصة للمنشار السلسلي

تخديرات السلامة العامة المخصصة للمنشار السلسلي

- (أ) احرص على بقاء كل أجزاء الجسم بعيداً عن المنشار السلسلي عند تشغيل المحرك؛ قبل بدء تشغيل المنشار، تأكد من أن المنشار السلسلي لا يلامس أي شيء؛ فقد تؤدي خطفة من عدم الانتباه أثناء تشغيل المنشار السلسلية إلى تشابك ملامسك أو جسمك مع المنشار؛
- (ب) امسك دائماً بالمنشار السلسلي ويك اليمنى على المقبض الخلفي ويك اليسرى على المقبض الأمامي؛ إن إمساك المنشار السلسلي ووضع اليد من معكوس يزيد خطر التعرض لإصابة شخصية ويجب الامتناع عنه تمامًا؛
- (ت) لا تمسك بالمنشار السلسلي إلا بواسطة أسطح الإمساك المعزولة فقط. لأن سلسلة المنشار السلسلية قد تتعرض إلى التلامس مع أسلاك غير ظاهرة أو مع سلك الطاقة الخاص به، فعلامس سلاسل الناشر مع سلك "متصل بالكهرباء" قد يؤدي إلى "وصول التيار الكهربائي" إلى إجراء معدنية مكشوفة بالمنشار السلسلي وتعريض المشغل لصدمة كهربائية.
- (ث) ارتد واقياً للعينين. ويوصى باستخدام جوهيرات واقية إضافية للسمع والرأس واليدين والساقين والقدمين. فاستعمال المعدات الواقية اللازمة يعمل على تقليل فرص التعرض لإصابة شخصية بسبب الخلفات الطائرة أو ملامسة سلسلة المنشار عن طريق الخطأ.
- (ج) لا تقم بتشغيل منشار سلسلي في شجرة أو على سلم أو من على سطح بناء أو أي دعامة غير مستقرة. فتشغيل المنشار السلسلي على هذا النحو قد يؤدي إلى حدوث إصابة شخصية خطيرة.
- (ح) حافظ دائماً على ثبات قدميك بشكل جيد ولا تقم بتشغيل المنشار إلا عند الوقوف على سطح ثابت وآمن ومستوي؛ الأسطح المنزلقة أو غير المستقرة مثل السلاالم قد تؤدي إلى فقدان التوازن أو التحكم في المنشار؛

شرف نودب يكل سال الال يلس سال اول راشن مل ٥٣٤

مقدمة

- تم تصميم هذه الأداة الكهربائية لنشر الأخشاب مثل العوارض والألواح والفروع الخشبية وجذوع الأشجار وغيرها ولنشر الأشجار؛ حيث يمكن نشر القطوع في اتجاه الألياف أو عبره؛
- لم يتم تصميم هذه الأداة للاستخدام الاحترافي؛
- تأكد أن الغلف يحتوي على جميع الأجزاء كما هو موضح في الشكل (1)؛
- في حالة تعرض أجزاء للغلف أو التلف، يرجى الاتصال بالبايع الذي اشترت منه؛
- اقرأ دليل التعليمات هذا واحتفظ به (2)؛
- انتبه بشكل خاص إلى تعليمات وتحذيرات السلامة؛ فقد يؤدي الإخفاق في الالتزام بهذه التعليمات إلى التعرض لإصابة خطيرة؛

البيانات الفنية (1)

سلسلة بديلة: ٩٠-PX٠٤٥

قضب سلسلة بديل: ١٢٤ MLEA٠٤١

مكونات الأداة (2)

- | | |
|---|---------------------------------------|
| A | لوحة الغطاء |
| B | مقبض الفقل |
| C | السلسلة |
| D | قضب السلسلة |
| E | رمز خاص بإجاه التدوير والتخطيع |
| F | سن عجلة وسيلة التدوير |
| G | مسمار تثبيت |
| H | أجنحة موجهة لقضب السلسلة |
| J | وتد شدّ السلسلة |
| K | مقبض شدّ السلسلة الدوار |
| L | منفذ الزيت |
| M | غطاء خزان الزيت |
| N | مؤشر الحد الأدنى لمستوى الزيت |
| P | مبين مستوى البطارية |
| Q | مفتاح الأمان |
| R | مفتاح التشغيل |
| S | ذراع تنشيط مكبح الارتداد (واقى البدن) |
| T | مقبض أمامي |
| U | مقبض خلفي |
| V | سنون الإمسك |
| W | فتحات التهوية |
| X | واقى السلسلة |
| Y | قضبان التخزين (المراعي غير مرفقة) |

أمان

تحذيرات السلامة العامة للأداة الكهربائية

⚠ خذير اقرأ كل تحذيرات السلامة والتعليمات والأشكال الإيضاحية والمواصفات المرفقة مع هذه الأداة الكهربائية فقد يؤدي الإخفاق في الالتزام بكل التعليمات المبينة فيما يلي إلى التعرض لصدمة كهربائية و/أو حريق و/أو إصابة خطيرة؛

احتفظ بكل التحذيرات للرجوع إليها في المستقبل

التحذيرات إلى الأداة الكهربائية الخاصة بك التي « الأداة الكهربائية » يشير المصطلح تعمل بطاقة المأخذ الرئيسي باستخدام سلك (أو بطاقة البطارية بدون سلك):

- الأمان يمكن الشغل
- حافظ على نظافة وحسن إضاءة مكان شغلك. الفوضى في مكان الشغل ومجالات العمل الغير مضادة قد تؤدي إلى حدوث الحوادث.
- لا تشتغل بالعدة الكهربائية في محيط معرض لخطر الانفجار والذي تتوفر فيه السوائل أو الغازات أو الأغبرة القابلة للاشتعال. العدد الكهربائية تشكل الشرر الذي قد يتطاير. فيشعل الأغبرة والأخرة.

(ت) حافظ على بقاء الأطفال وغيرهم من الأشخاص على بعد عندما تستعمل العدة الكهربائية. قد تفقد السيطرة على الجهاز عند التلهي.

- الأمان الكهربائي
- أ) يجب أن يتلامس قابس وصل العدة الكهربائية مع المقبس. لا يجوز تغيير القابس بأي حال من الأحوال. لا تستعمل القوابس الهابئة مع العدد الكهربائية المؤرّضة تأريض وقائي. تخفض القوابس التي لم يتم تغييرها والمقابس الملائمة من خطر الصدمات الكهربائية.
- ب) تجنب ملامسة السطوح المؤرّضة كالأنايب وراياتورات التدفئة والمدافئ أو البرادات بواسطة جسمك. يزداد خطر الصدمات الكهربائية عندما يكون جسمك مؤرض.
- ت) أبعد العدة الكهربائية عن الأمطار أو الرطوبة. يزداد خطر الصدمات الكهربائية إن تسرب الماء إلى داخل العدة الكهربائية.
- ث) يجب عدم إسائة استخدام الكابل. لا تسنّ استعمال الكابل لحمل العدة الكهربائية أو تعقيها أو لسحب القابس من المقبس. حافظ على إعداد الكابل عن الحرارة والزيت والحواف الحادة أو عن أجزاء الجهاز المتحركة. تزدد الكابلات التالفة أو المتشابكة من خطر الصدمات الكهربائية.
- ج) استخدم فقط كابلات التمديد الصالحة للإستعمال الخارجي أيضا عندما تشتغل بالعدة الكهربائية في الحلاء. يخفض استعمال كابل تمديد مخصص للإستعمال الخارجي من خطر الصدمات الكهربائية.
- ح) إن لم يكن بالإمكان عدم تشغيل العدة الكهربائية في الأجواء الرطبة. فاستخدم مفتاح للوقاية من التيار المتردد. إن استخدام مفتاح للوقاية من التيار المتردد يقلل خطر الصدمات الكهربائية.

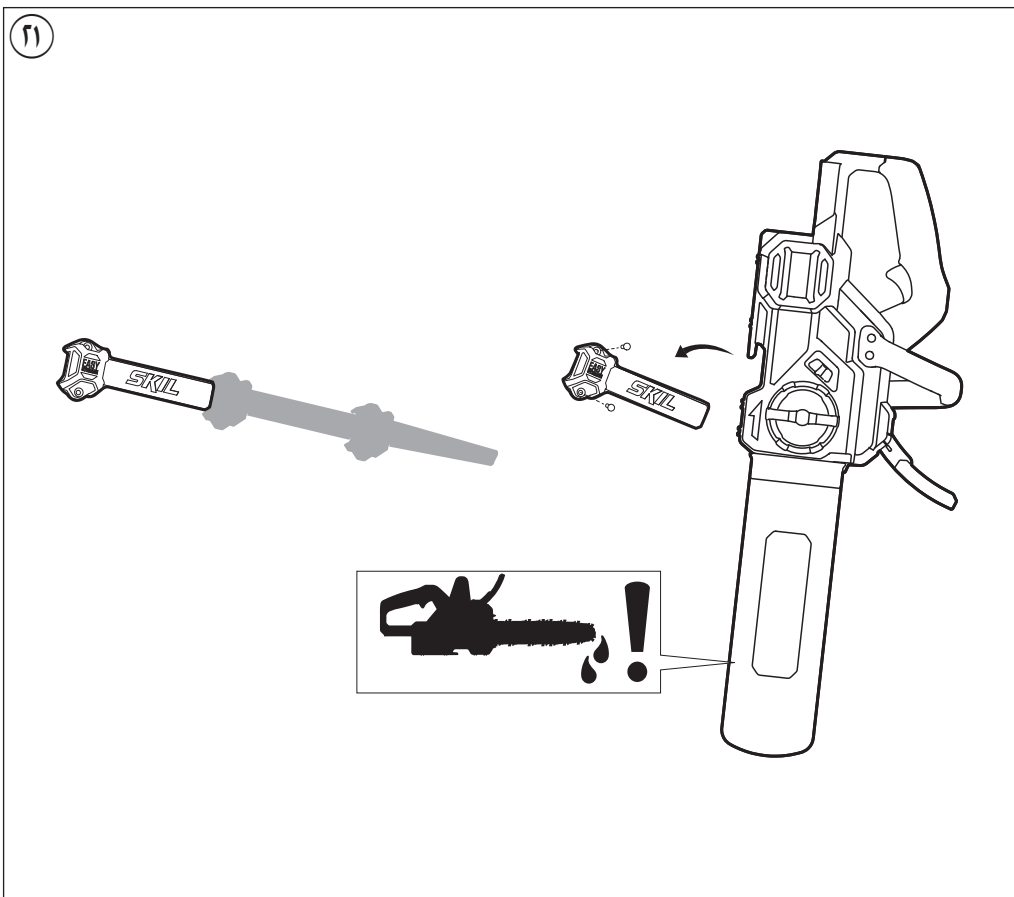
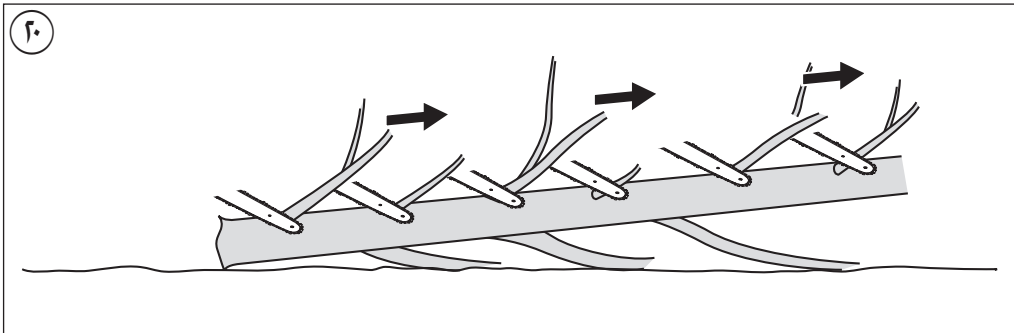
- أمان الأشخاص
- أ) كن يقظا و انتبه إلى ما تفعله وقم بالعمل بواسطة العدة الكهربائية بتعقل. لا تستخدم عده كهربائية عندما تكون متعب أو عندما تكون تحت تأثير المخدرات أو الكحول أو الأدوية. عدم الإنتباه للحظة واحدة عند استخدام العدة الكهربائية قد يؤدي إلى إصابة خطيرة.
- ب) ارتد عتاد الوقاية الخاص. وارتد دائما نظارات واقية. يجب إرتداء عتاد الوقاية الخاص. كفتاح الوقاية من الغبار وأحذية الأمان الواقية من الإرتزاق والحدوة واقية الأذنين. حسب نوع وإستعمال العدة الكهربائية. من خطر الإصابة بجروح.
- ت) تجنب التشغيل بشكل غير مقصود. تأكد من كون العدة الكهربائية مطفاة قبل وصلها بإمداد التيار الكهربائي و/أو بالمركب. وقبل رفعها أو حملها. إن كنت تضع إصبعك على المفتاح أثناء حمل العدة الكهربائية أو إن وصلت الجهاز بالشبكة الكهربائية عندما يكون قيد التشغيل. فقد يؤدي ذلك إلى حدوث الحوادث.
- ث) انزع عدد الصناديق أو مفتاح الربط قبل تشغيل العدة الكهربائية. قد تؤدي العدة أو المفتاح المتواجد في جزء دوار من الجهاز إلى الإصابة بجروح.
- ج) تجنب أوضاع الجسم غير الطبيعية. قف بأمان وحافظ على توازنك دائما. سيسمح لك ذلك من السيطرة على الجهاز بشكل أفضل في المواقف غير المتوقعة.

- ح) ارتد ملابس مناسبة. لا ترتدي الثياب الفضفاضة أو الحلي. حافظ على إبقاء الشعر والثياب والفتحات على بعد عن أجزاء الجهاز المتحركة. قد تتشابك الثياب الفضفاضة والحلي والشعر الطويل بالأجزاء المتحركة.
- خ) إن جاز تركيب جهاز شفط وجميع الغبار. فتأكد من أنها موصولة وبأنه يتم استخدامها بشكل سليم. قد يقلل استخدام جهايزات لنفط الأغبرة من المخاطر الناتجة عن الأغبرة.

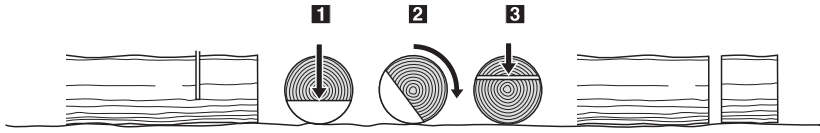
- د) لا تدع اعتبارك على الاستخدام المتكرر للأدوات يسمح لك بتجاهل مبادئ سلامة الأداة؛ قد يتسبب الاستخدام بدون تكرار في حدوث إصابة بالغة في غضون ثواني؛

- هـ) حسن معاملة واستخدام العدد الكهربائية
- أ) لا تفرط في حميل الجهاز؛ إستخدم لتنفيذ أشغالك العدة الكهربائية المخصصة لذلك. إنك تعمل بشكل أفضل وأكثر أمانا بواسطة العدة الكهربائية الملائمة في مجال الأداء المذكور.
- ب) لا تستخدم العدة الكهربائية إن كان مفتاح تشغيلها تالف. العدة الكهربائية التي لم تعد تسمح بتشغيلها أو بإطفاؤها خطيرة ويجب أن يتم تصليحها.
- ت) اسحب القابس من المقبس و/أو انزع المركب قبل ضبط الجهاز وقبل إستبدال التوايح أو قبل وضع الجهاز جانباً. تمنع إجراءات الاحتياط هذه تشغيل العدة الكهربائية بشكل غير مقصود.

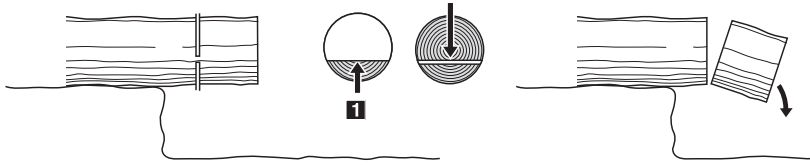
- ث) احتفظ بالعدد الكهربائية التي لا يتم إستخدامها بعيدا عن منال الأطفال. لا تسمح بإستخدام العدة الكهربائية لمن لا خبرة له بها أو لمن لم يقرأ تلك التعليمات.
- ج) اعتن بالعدة الكهربائية بشكل جيد. تخصص عما إذا كانت أجزاء الجهاز المتحركة تعمل بشكل سليم وبأنها غير مستعصبة عن الحركة أو إن كانت هناك أجزاء مكسورة أو تالفة لدرجة تؤثر فيها على حسن أداء العدة



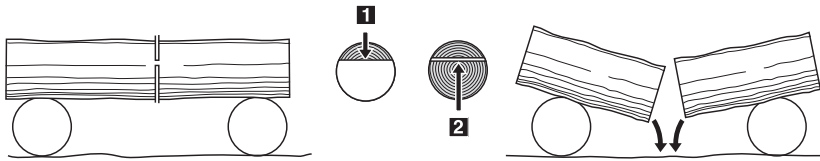
18 a



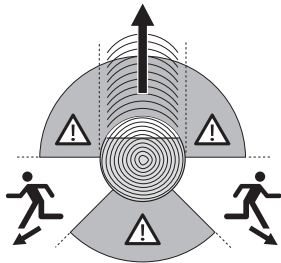
18 b



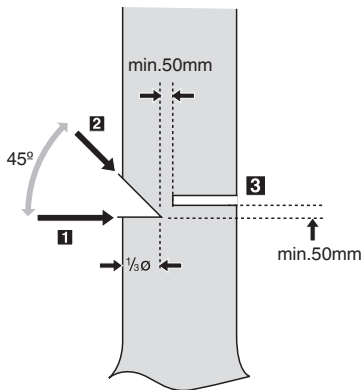
18 c



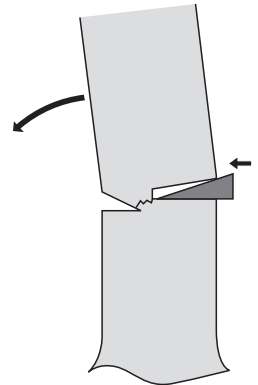
19 a



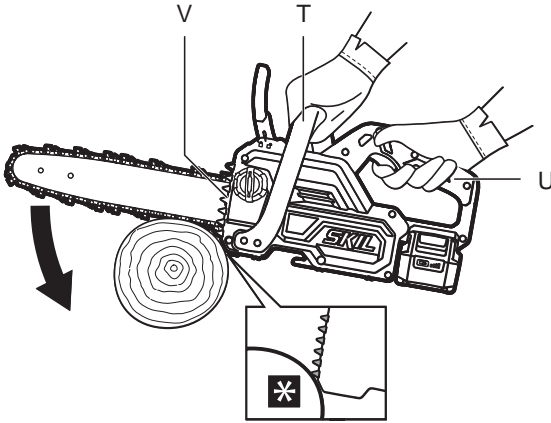
19 b



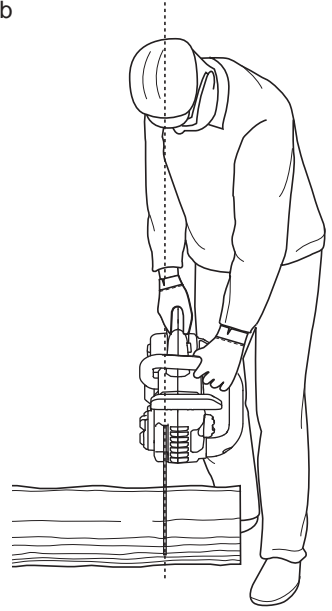
19 c



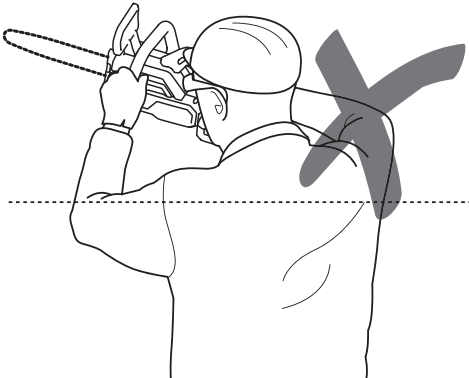
IV a



IV b

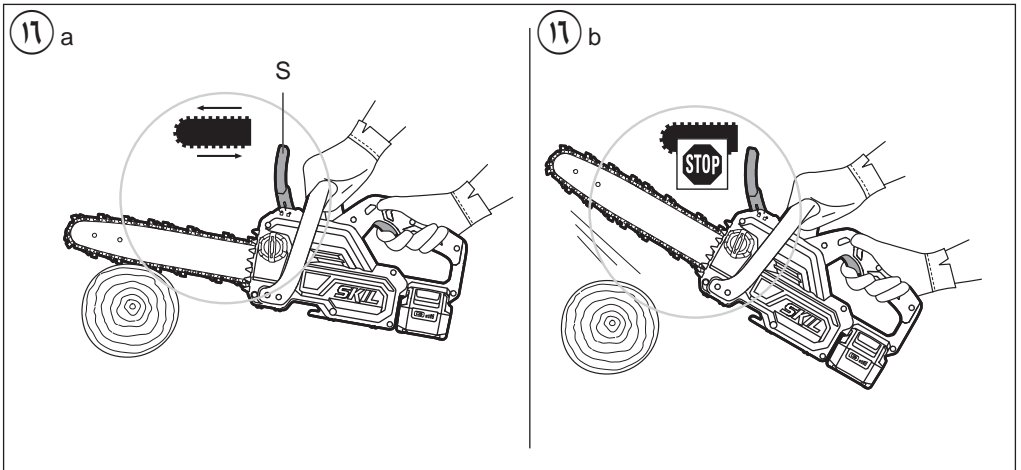
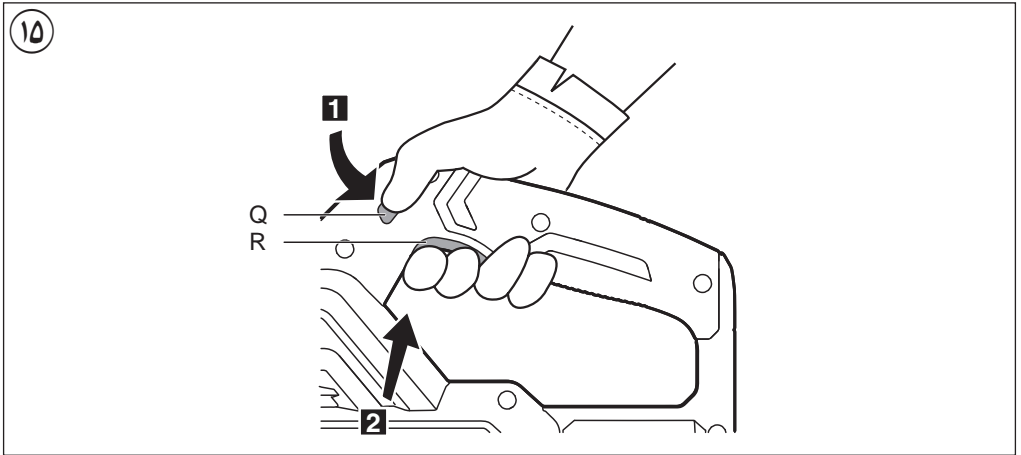
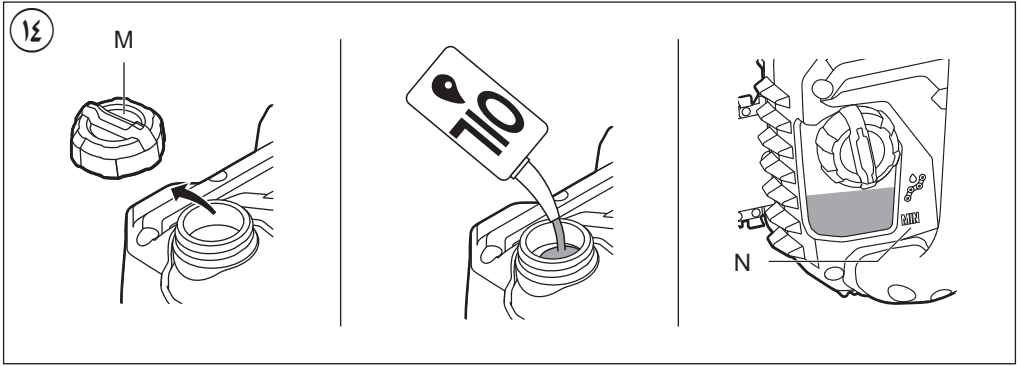


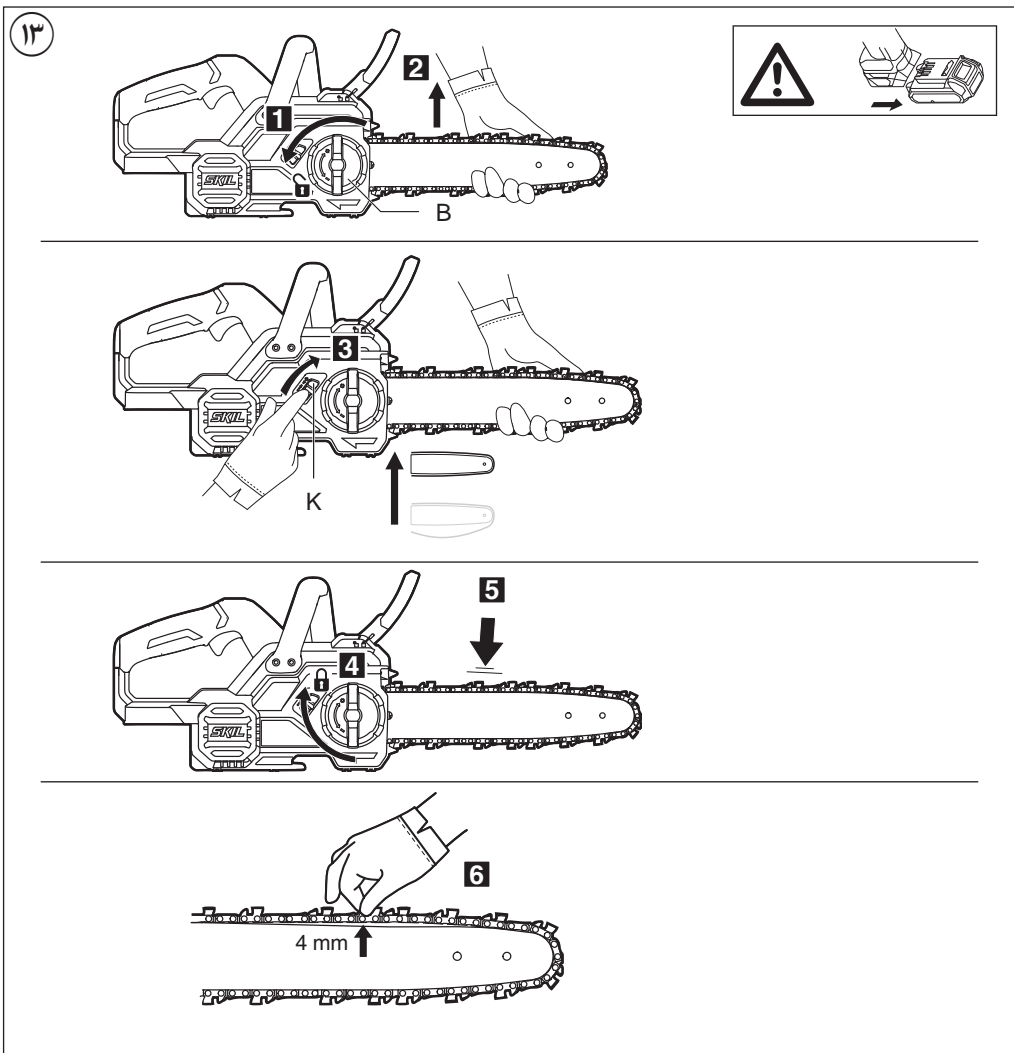
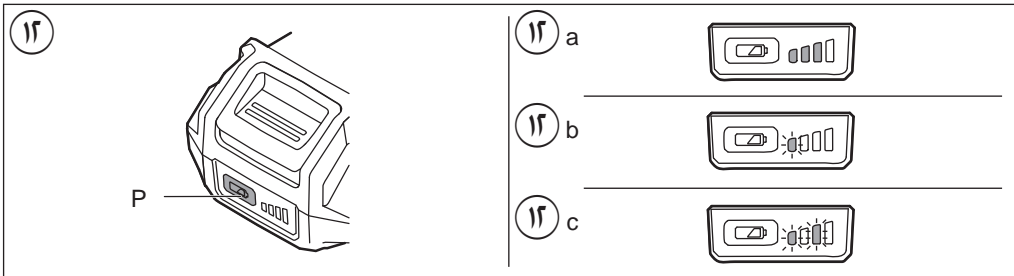
IV c



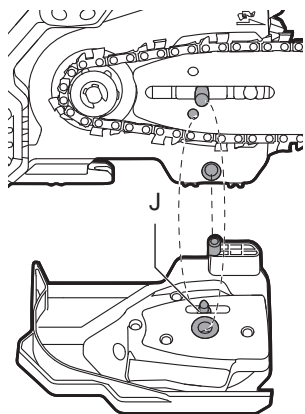
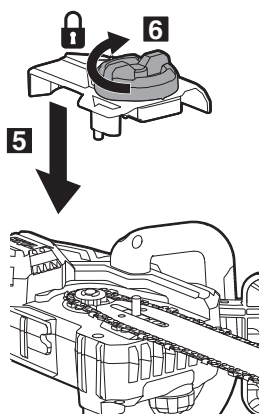
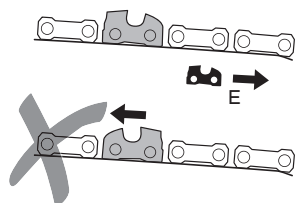
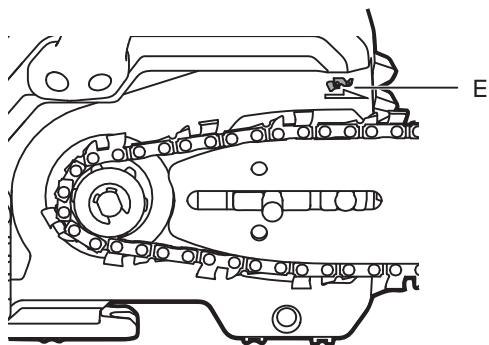
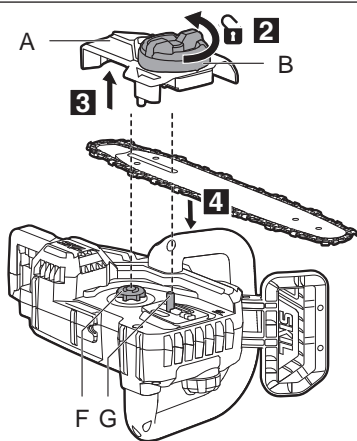
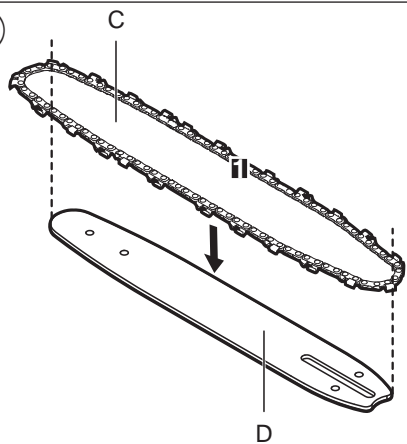
IV d







11



1

0534

20V Max

18
Volt

2.0 Ah
2.5 Ah

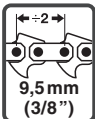


2.2+
0.4 kg

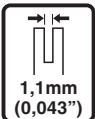
4.0 Ah
5.0 Ah



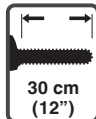
2.2+
0.7 kg



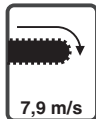
9,5 mm
(3/8")



1,1 mm
(0,043")



30 cm
(12")

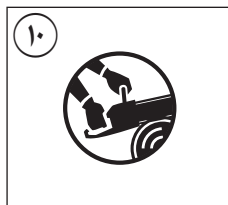
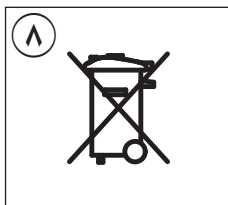
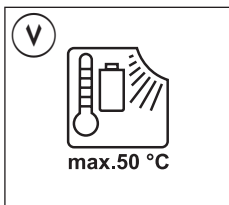
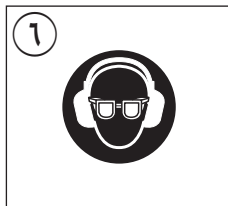
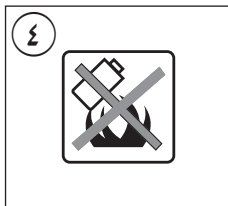
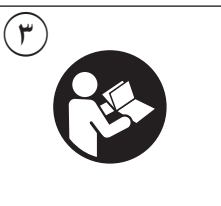
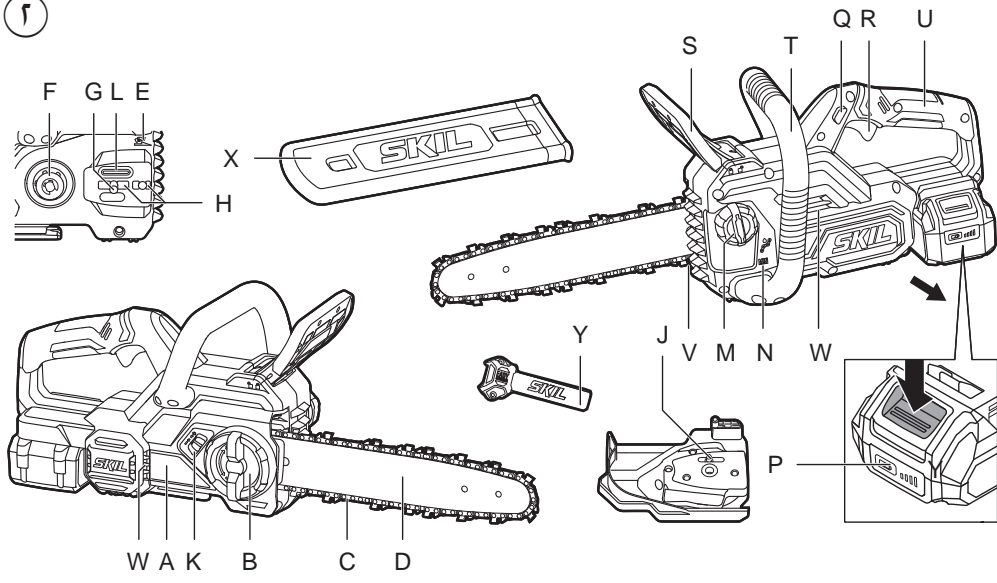


7,9 m/s



x 45

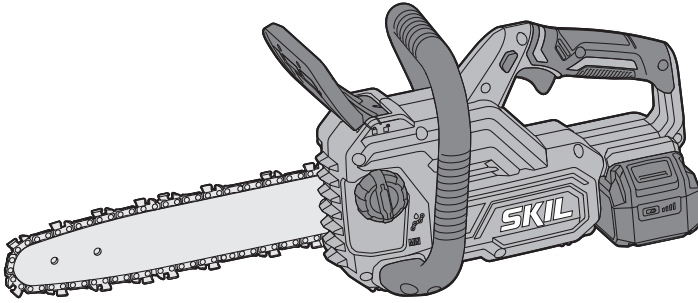
2



المنشار السلسلي اللاسلكي بدون فرش

0534

SKIL®



دليل الاستعمال

AR

راهنمای اصلي

FA

