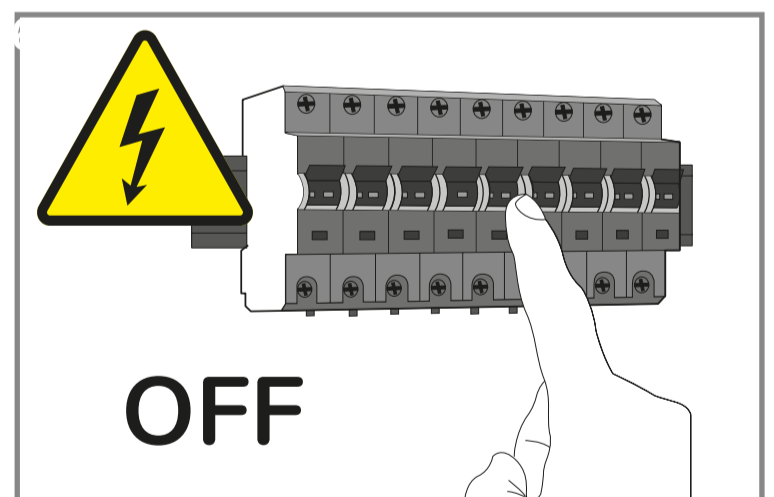
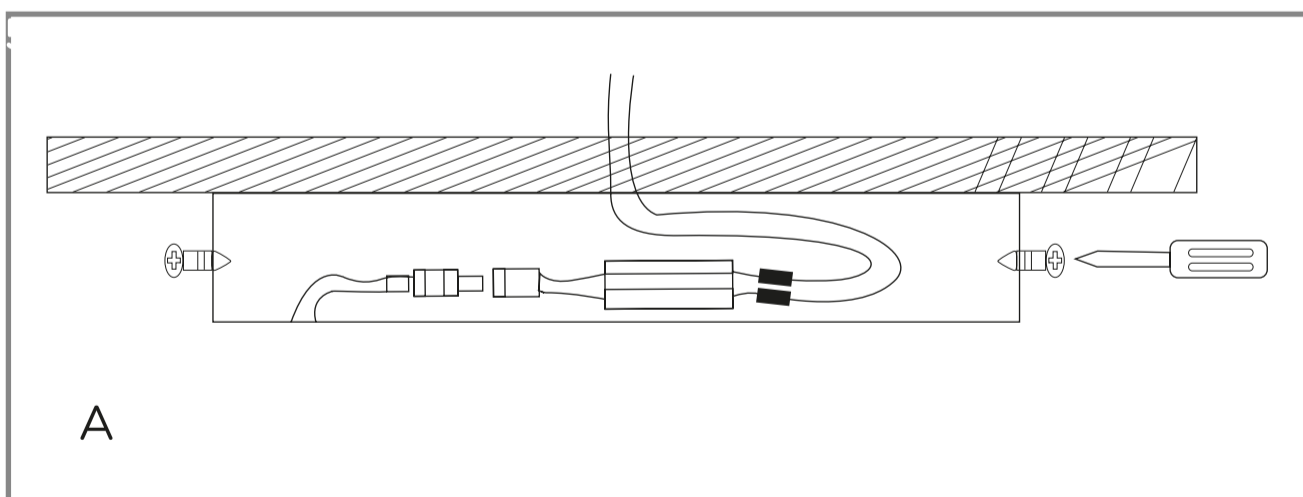
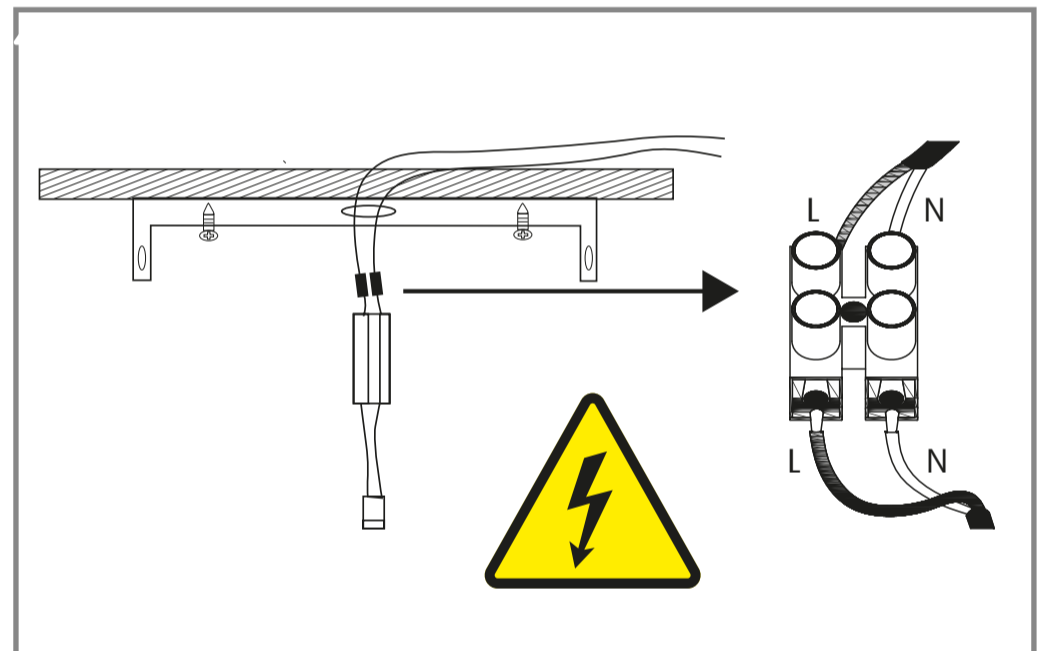
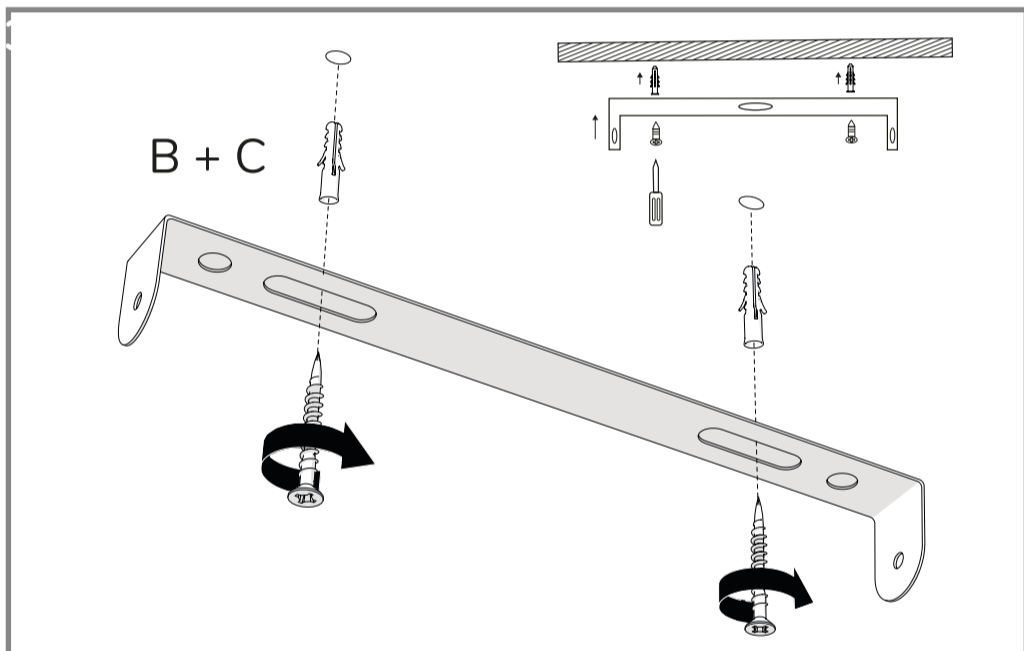
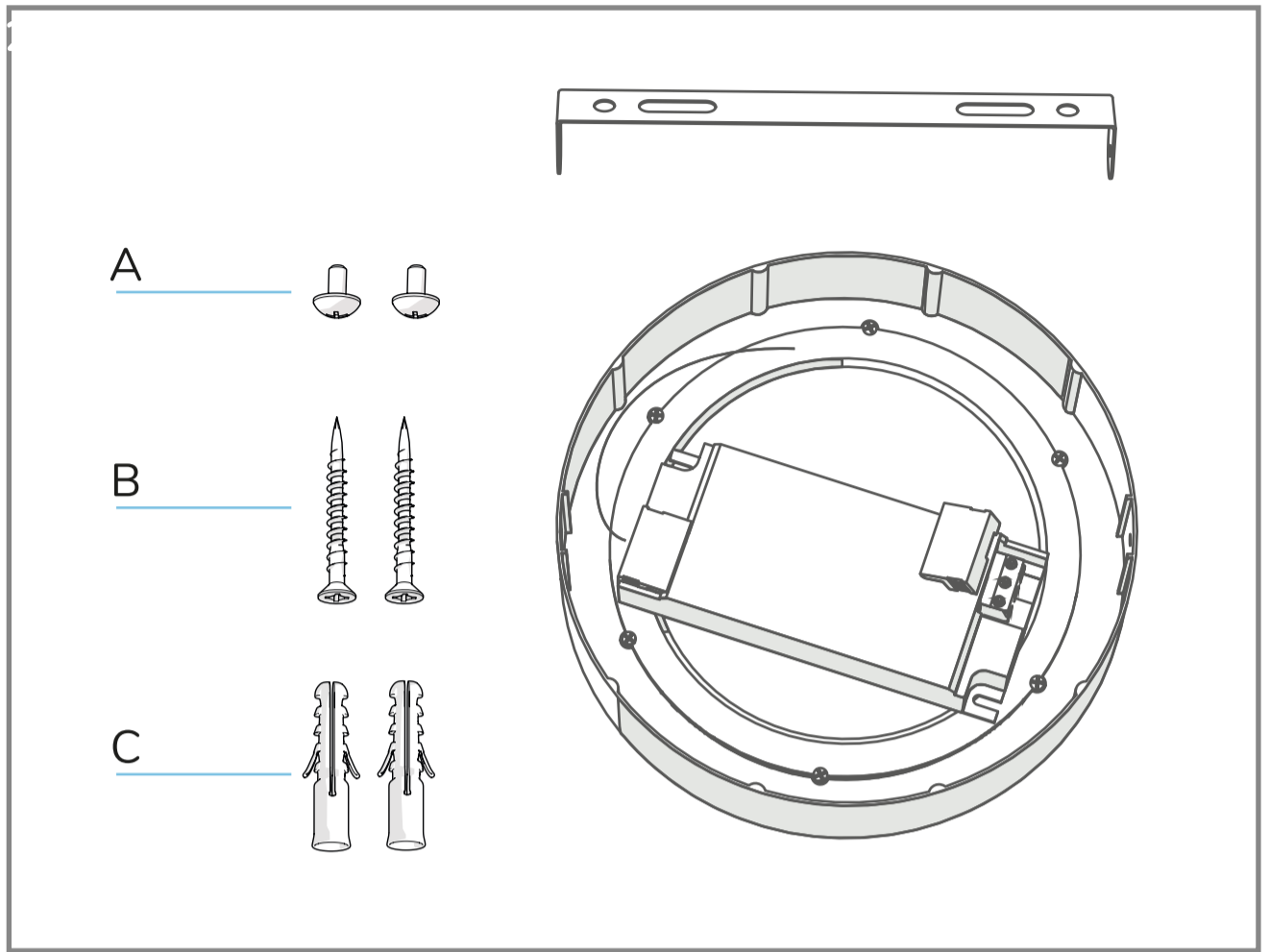
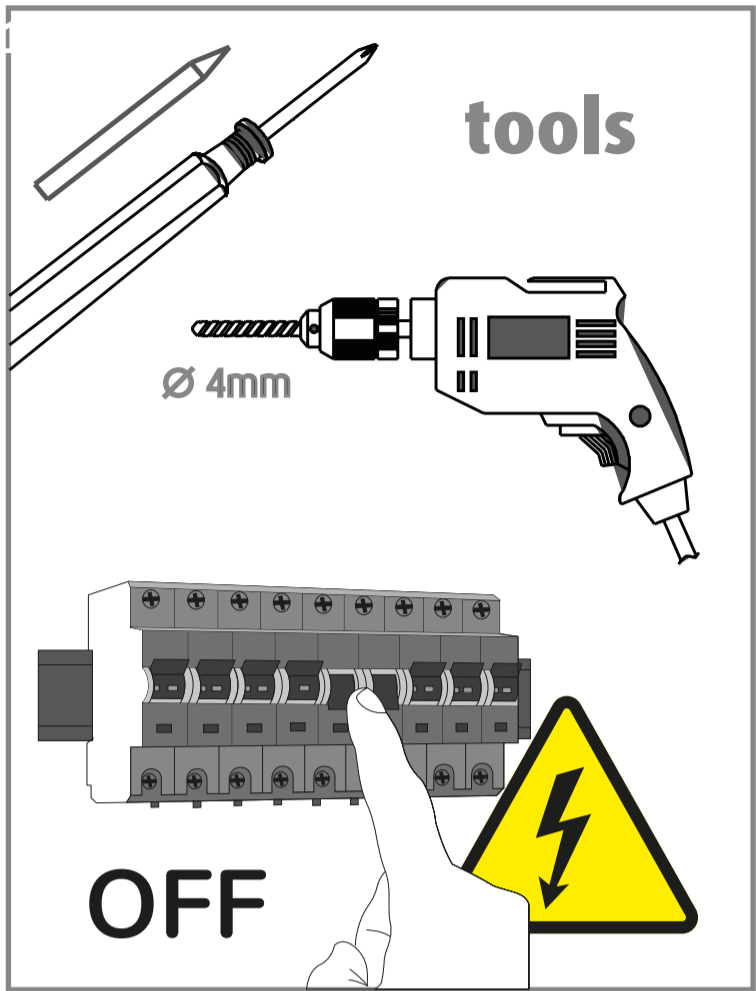


INSTALLATION GUIDE - EINBAU ANLEITUNG - GUIDE D'INSTALLATION - INSTALLATIE HANDLEIDING - GUIDA ALL'INSTALLAZIONE - GUÍA DE INSTALACIÓN - GUIA DE INSTALAÇÃO - PRZEWODNIK INSTALACJI



Art. 321000094 - 321000097
QN-WCL01

EN INSTALLING YOUR CEILING LIGHT

- ⚠ Make sure the central power is switched off before installing your device.
1. Fasten the mounting bracket with the screws. Use the holes as a mold to draw the correct drilling distance.
 2. Connect the wires from the ceiling to the LED driver and fasten the screws.
 3. Correctly place in the ceiling light and use the two screws to fixate to light.
 4. Switch on the central power (and switch on the lamp using your light switch)

RESET YOUR LIGHT

- If your lights does not start blinking after switching on, reset your device.
- Switch off and on the light 5 times. the ceiling light should start flashing quickly.

Note : Once powered on (or resetted) the light will start blinking fast for 3 minutes. afterwards it will return to its regular state.

DE INSTALLIEREN IHRES DECKENLICHTES

- ⚠ Stellen Sie sicher, dass die Zentralstromversorgung ausgeschaltet ist, bevor Sie Ihr Gerät installieren.
1. Befestigen Sie die Montagehalterung mit den Schrauben. Verwenden Sie die Löcher als Form, um den richtigen Bohrabstand zu zeichnen.
 2. Verbinden Sie die Drähte von der Decke mit dem LED-Treiber und ziehen Sie die Schrauben an.
 3. Richtig in die Deckenleuchte einsetzen und mit den beiden Schrauben am Licht befestigen.
 4. Schalten Sie die Zentralstromversorgung ein (und schalten Sie die Lampe mit Ihrem Lichtschalter ein).

Setzen Sie Ihr Licht zurück

- Wenn Ihre Lichter nach dem Einschalten nicht zu blinken beginnen, setzen Sie Ihr Gerät zurück.
- Schalten Sie das Licht 5 Mal aus und wieder ein. Die Deckenleuchte sollte schnell zu blinken beginnen.

Hinweis: Nach dem Einschalten (oder Zurücksetzen) beginnt die Anzeige 3 Minuten lang schnell zu blinken. danach kehrt es in seinen normalen Zustand zurück.

FR INSTALLER VOTRE PLAFONNIER

- ⚠ Assurez-vous que l'alimentation centrale est coupée avant d'installer votre appareil.
1. Fixez le support de montage avec les vis. Utilisez les trous comme un moule pour tracer la bonne distance de perçage.
 2. Connectez les fils du plafond au pilote LED et serrez les vis.
 3. Placer correctement dans le plafonnier et utiliser les deux vis pour fixer à la lumière.
 4. Allumez l'alimentation centrale (et allumez la lampe à l'aide de votre interrupteur d'éclairage)

RÉINITIALISEZ VOTRE LUMIÈRE

- Si vos lumières ne commencent pas à clignoter après avoir été allumées, réinitialisez votre appareil.
- Éteignez et allumez la lumière 5 fois. le plafonnier devrait commencer à clignoter rapidement.

Remarque: Une fois allumé (ou réinitialisé), le voyant commencera à clignoter rapidement pendant 3 minutes. ensuite, il reviendra à son état normal.

NL UW PLAFONDLICHT INSTALLEREN

- ⚠ Zorg ervoor dat de centrale voeding is uitgeschakeld voordat u uw apparaat installeert.
1. Bevestig de montagebeugel met de schroeven. Gebruik de gaten als mal om de juiste boorafstand te tekenen.
 2. Verbind de draden van het plafond met de LED-driver en draai de schroeven vast.
 3. Plaats het correct in de plafondblamp en gebruik de twee schroeven om aan het licht te bevestigen.
 4. Schakel de centrale stroom in (en zet de lamp aan met je lichtsckelaar)

UW LAMP RESETTEN

- Als uw lamp na het inschakelen niet meer knippert, reset u uw apparaat.
- Schakel het licht 5 keer uit en weer in. de plafondblamp moet snel gaan knipperen.

Opmerking: Eenmaal ingeschakeld (of gereset) begint het lampje gedurende 3 minuten snel te knipperen. daarna keert het terug naar zijn normale toestand.

IT INSTALLAZIONE DELLA LUCE DA SOFFITTO

- ⚠ Assicurarsi che l'alimentazione centrale sia spenta prima di installare il dispositivo.
1. Fissare la staffa di montaggio con le viti. Utilizzare i fori come stampo per disegnare la distanza di foratura corretta.
 2. Collegare i fili dal soffitto al driver LED e serrare le viti.
 3. Posizionare correttamente nella plafoniera e utilizzare le due viti per fissare alla luce.
 4. Accendere l'alimentazione centrale (e accendere la lampada utilizzando l'interruttore della luce)

RESETTA LA TUA LUCE

- Se la luce non inizia a lampeggiare dopo l'accensione, ripristinare il dispositivo.
- Spegner e accendere la luce 5 volte. la plafoniera dovrebbe iniziare a lampeggiare rapidamente.

Nota: una volta accesa (o reimpostata) la luce inizierà a lampeggiare velocemente per 3 minuti. successivamente tornerà al suo stato normale.

ES INSTALANDO SU LUZ DE TECHO

- ⚠ Asegúrese de que la alimentación central esté apagada antes de instalar su dispositivo.
1. Fije el soporte de montaje con los tornillos. Use los agujeros como molde para dibujar la distancia de perforación correcta.
 2. Conecte los cables del techo al controlador LED y apriete los tornillos.
 3. Coloque correctamente en la luz del techo y use los dos tornillos para fijar a la luz.
 4. Encienda la alimentación central (y encienda la lámpara con su interruptor de luz)

RESTABLECE TU LUZ

- Si su luz no comienza a parpadear después de encenderla, reinicie su dispositivo.
- Apague y encienda la luz 5 veces. la luz del techo debería comenzar a parpadear rápidamente.

Nota: Una vez encendido (o reiniciado), la luz comenzará a parpadear rápidamente durante 3 minutos. luego volverá a su estado normal.

PT INSTALANDO SUA LUZ DE TETO

- ⚠ Verifique se a energia central está desligada antes de instalar o dispositivo.
1. Aperte o suporte de montagem com os parafusos. Use os furos como um molde para desenhar a distância correta de perfuração.
 2. Conecte os fios do teto ao driver de LED e aperte os parafusos.
 3. Coloque corretamente na luz de teto e use os dois parafusos para fixar à luz.
 4. Ligue a energia central (e acenda a lâmpada usando o interruptor da luz)

RESTAURAR SUA LUZ

- Se a luz não começar a piscar depois de ligar, reinicie o dispositivo.
- Desligue e acenda a luz 5 vezes. a luz do teto deve começar a piscar rapidamente.

Nota: Depois de ligada (ou redefinida), a luz começará a piscar rapidamente por 3 minutos. depois retornará ao seu estado regular.

PL INSTALOWANIE LAMPY SUFITOWEJ

- ⚠ Upewnij się, że zasilanie centralne jest wyłączone przed instalacją urządzenia.
1. Przymocuj wspornik montażowy za pomocą śrub. Użyj otworów jako formy, aby narysować prawidłową odległość wiercenia.
 2. Podłącz przewody od sufitu do sterownika LED i dokręć śruby.
 3. Prawidłowo umieść w świetle sufitowym i użyj dwóch śrub, aby przymocować do światła.
 4. Włącz zasilanie centralne (i włącz lampę za pomocą włącznika światła)

ZRESETUJ SWOJE ŚWIATŁOW

- Jeśli lampka nie zacznie migać po włączeniu, zresetuj urządzenie.
- Wyłącz i włącz światło 5 razy. lampa sufitowa powinna zacząć szybko migać.

Uwaga: Po włączeniu (lub zresetowaniu) lampka zacznie szybko migać przez 3 minuty. potem powróci do normalnego stanu.