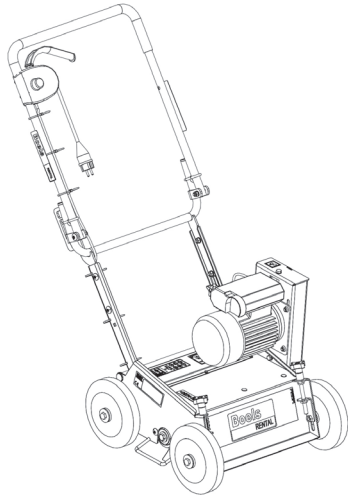


VERTICUTEERMACHINE

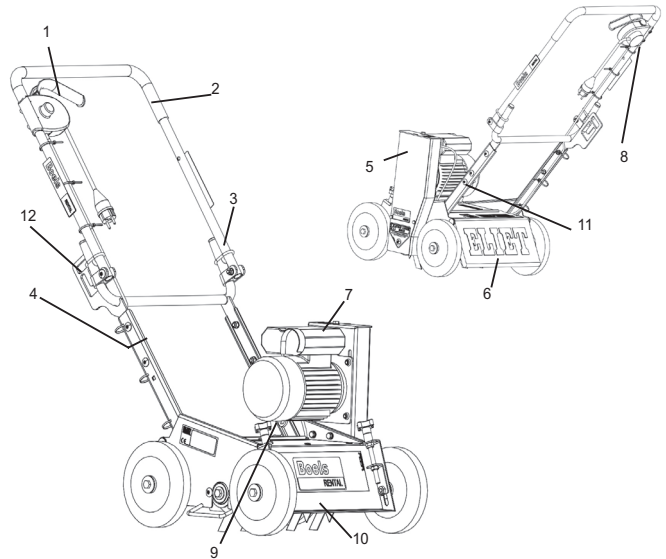


VEILIGHEIDSVOORSCHRIFTEN



- Wettelijke voorschriften en regelgeving zijn te allen tijde van toepassing.
- Draag steeds de voorgeschreven veiligheidskledij : handschoenen, veiligheidsbril, gehoorbeschermer, veiligheidsschoenen.
- Er is gevaar voor projectie aan de uitvoerzijde, draag steeds een lange stevige broek om uw benen te beschermen.
- Gebruik dit apparaat alleen waarvoor het bedoeld is en zoals omschreven in deze handleiding.
- De persoon die met deze machine werkt draagt de volledige verantwoordelijkheid over de machine met betrekking tot zichzelf en derden.
- Gebruik een verlengsnoer dat gekeurd is en geen gebreken vertoont. De capaciteit van het verlengsnoer is 3 x 2,5 mm², maximum lengte 25 m.
- De maximale werkdiepte is 2 mm in de bodem.
- Start de motor enkel als je op het gazon staat. De messen draaien mee zodra de motor draait.
- Controleer het werkgebied steeds op vreemde voorwerpen : stenen, boomwortels, waterput deksels, fundering, besproeiingsystemen, stopcontacten... en houdt rekening met mogelijks aanwezigheid van bekabeling of leidingen in de ondergrond.
- Licht nooit de rubber afschermkap op met ingeschakelde messen.
- Reik nooit met je handen achter de afschermklep of onder de rand van de behuizing.
- Bij het kleinste vreemd geluid of onzekerheid, schakel de motor uit en controleer de machine.

1. ONDERDELEN EN BEDIENINGSELEMENTEN



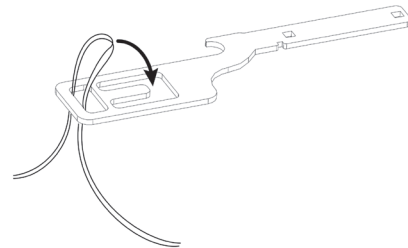
- | | |
|---------------------------------------|--|
| 1. Bedieningshendel | 7. Motor |
| 2. Bovenstuur | 8. Stekker 230V |
| 3. Haken voor dichtplooiën bovenstuur | 9. Diepteverstelling voorwielen |
| 4. Onderstuur | 10. Messen |
| 5. Riemafscherming | 11. Gereedschap voor diepte-instelling |
| 6. Uitvoeropening | 12. Kabelklem |

2. VOOR HET STARTEN

1. Ontruim het werkterrein van personen en vreemde voorwerpen.
2. Maai alvorens te verticuteren het gazon kort (graslengte < 3 cm).
3. Controleer de diepte-instelling van de messen (max. 2 mm diep).
4. Plaats de verticuteermachine op het gazon.

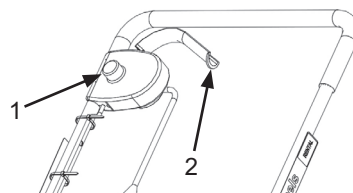
3. STARTEN VAN DE MOTOR

- Stop de stekker van het verlengsnoer in de machine.
- Stop de stekker van het verlengsnoer eerst in de stekker voor de stroomvoorziening. Zorg dat het stopcontact geaard is.
- Vergrendel de kabel in de kabelklem zodat men bij het rijden niet aan de stekker trekt.



4. VERTICUTEREN

1. Druk het stuur naar beneden zodat de voorwielen 3 à 4 cm oplichten.
2. Start nu de motor door eerst de gele startknop in te drukken (1) en daarna de bedieningshendel in te duwen (2).



3. Zodra de messen op snelheid zijn, laat dan de verticuteermachine weer voorzichtig zakken tot de voorwielen op de grond rusten.
4. Duw de verticuteermachine nu over het gazon.
5. Pas de rijdsnelheid aan naargelang de hoeveelheid mos in uw gazon.
6. Aan het einde van een strook duwt men het stuur weer naar beneden zodat de voorwielen oplichten en de messen uit de grond komen.

LET OP: Door het oplichten van de voorwielen kunnen delen naar voor worden weg

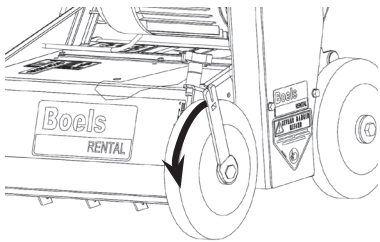
geprojecteerd. Zorg ervoor dat er niemand in de onmiddellijke omgeving staat.

7. Draai de machine met de messen opgelicht, laat de verticuteermachine pas opnieuw zakken als de machine voor een nieuwe strook staat.
8. Om een intensief verticuteereffect te krijgen is het raadzaam het terrein in twee haaks op elkaar staande richtingen te verticuteren.

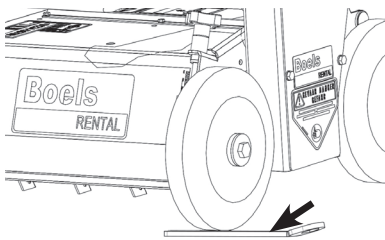
5. REGELEN DIEPTE-INSTELLING

LET OP: Alvorens de maalkamer te openen zal men de motor uitschakelen en het verlengsnoer loskoppelen.

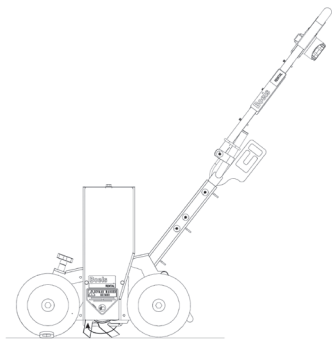
1. Schakel de motor uit en trek de elektrische kabel los.
2. Plaats de machine op een vlakke harde ondergrond (vb. beton).
3. Maak het gereedschap los dat bij de machine is meegeleverd.
4. Draai met de sleutel de bouten van de voorwielen een halve omwenteling los.



5. Plaats nu het gereedschap onder één van de voorwielen.



6. Verdraai de messen zodat de mespunten naar de bodem toe wijzen.
7. Draai nu de diepteverstelknop van het betreffende wiel in wijzerzin tot de mespunt de bodem raakt.



8. Doe vervolgens hetzelfde bij het andere wiel.
9. Draai daarna de bevestigingsbouten van beide wielen weer stevig vast.
10. Plaats het gereedschap terug op de voorziene plaats.

6. TRANSPORT VAN DE MACHINE

LET OP: deze verticuteermachine weegt 40 kg, vermijd rugproblemen en til met behulp van de beenspieren. Als de last u te groot lijkt, vraag hulp.

7. ONDERHOUD EN REINIGING

**Het product moet schoon en onbeschadigd worden teruggebracht.
Neem contact op met verhuurder bij problemen aan (of met) het apparaat!**