

# WERKPLAATSKACHEL POÊLE D'ATELIER



## Originele gebruiksaanwijzing

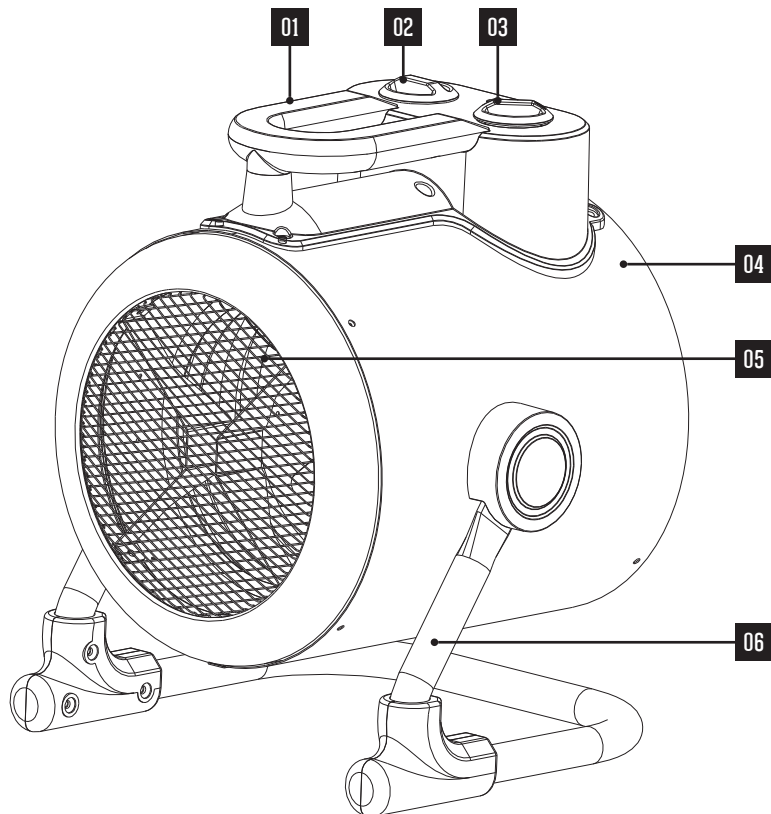
Lees deze gebruiksaanwijzing zorgvuldig voordat je dit product in gebruik neemt.  
Dit product is alleen geschikt voor goed geïsoleerde ruimtes of incidenteel gebruik.

## Mode d'emploi original

Lire attentivement cette notice avant d'utiliser le produit.

Ce produit ne peut être utilisé que dans des locaux bien isolés ou de manière occasionnelle.

FIG. A ONDERDELEN / PIÈCES



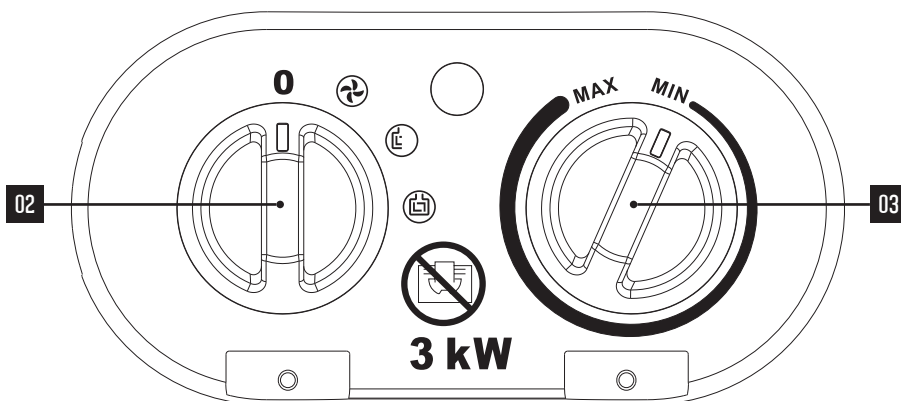
- 1] Handvat
- 2] Vermogensregelaar
- 3] Thermostaatknop
- 4] Motorbehuizing
- 5] Rooster luchtuitgang
- 6] Voetsteun

- 1] Poignée
- 2] Interrupteur et régulateur de puissance
- 3] Thermostat réglable
- 4] Bloc moteur
- 5] Grille de soufflage
- 6] Repose de pied

FIG. B POSITIONERING / POSITIONNEMENT



FIG. C BEDIENING / UTILISATION



### BESCHRIJVING BEDIENINGSPANEEL

- 0** Standby
- Ventilatie stand [40 W]
- Half vermogen [1500 W]
- Vol vermogen [3000 W]
- MIN** Laagste temperatuur stand
- MAX** Hoogste temperatuur stand

### DESCRIPTION PANNEAU DE COMMANDE

- 0** Mode
- Position de ventilation
- Allumage de l'appareil [1500 W]
- Allumage de l'appareil [3000 W]
- MIN** Température minimum
- MAX** Température maximum

FIG. D INSTELLEN LUCHTSTROOM / ORIENTEZ LE DÉBIT D'AIR

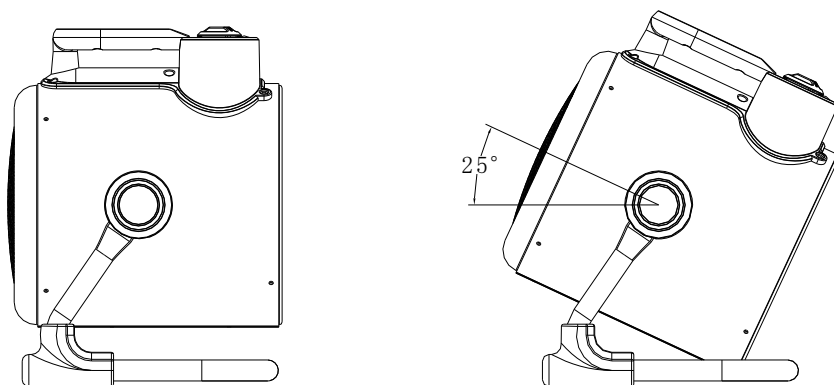
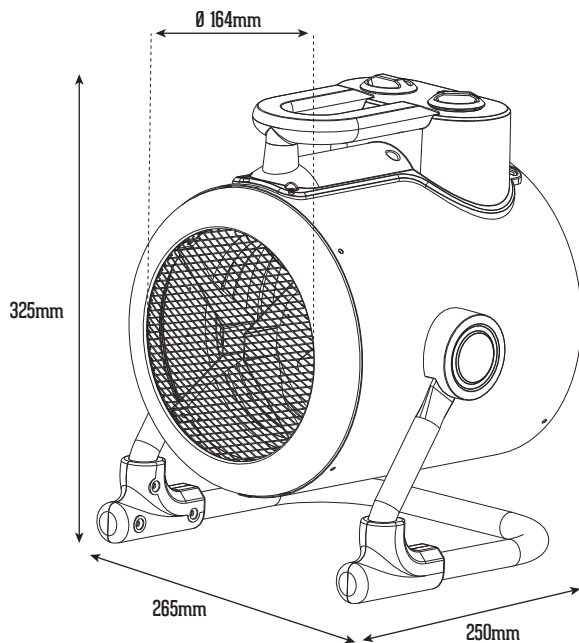


FIG. E AFMETINGEN / DIMENSIONS



## ALGEMEEN



Voordat je dit apparaat in gebruik neemt, moet je de onderstaande veiligheidsvoorschriften en instructies aandachtig doorlezen om het apparaat op de juiste wijze te kunnen gebruiken.

Dit apparaat alleen gebruiken zoals beschreven in deze instructie. Het niet naleven van de belangrijke veiligheidsvoorschriften en waarschuwingen kan brand of een elektrische schok veroorzaken.

Bewaar deze gebruiksaanwijzing zorgvuldig. De verkoper is niet aansprakelijk voor lichamelijke of materiële schade die te wijten is aan het niet naleven van deze gebruiksaanwijzing.

Dit apparaat is uitsluitend bedoeld als bijverwarming en circulatie van lucht voor huishoudelijk gebruik. Dit apparaat is alleen geschikt voor goed geïsoleerde ruimtes of incidenteel gebruik. Gebruik dit apparaat alleen voor dit doel en op de wijze zoals beschreven in deze gebruiksaanwijzing. Bij oneigenlijk gebruik zal de garantie vervallen en kan er geen aanspraak gemaakt worden voor de gevolgen!

Dit apparaat voldoet aan de bepalingen van de Europese richtlijnen 2014/35/EU [laagspanningsrichtlijn] en 2014/30/EU [EMC-richtlijn] en is in overeenstemming met de norm EN60335.

## VEILIGHEIDSVOORSCHRIFTEN



**Elektrische veiligheidsklasse**  
Dit elektrisch apparaat heeft elektrische veiligheidsklasse I. Deze kachel is dus geaard! De stekker moet in een geaard wandcontactdoos worden aangesloten.



**Bedek de kachel niet!**  
Om oververhitting te voorkomen de kachel niet bedekken, ook niet met natte of droge was. Indien het paneel is bedekt als het aanstaat kan dit leiden tot brand.

## IP24 Deze kachel heeft beschermingsklasse IP24.

Dat betekent dat deze kachel beschermd is tegen opspattend water en dus spatwaterdicht is. Niet geschikt voor gebruik in badkamers en vochtige ruimtes.



**CE verklaring**  
Het apparaat voldoet aan de Europese wetgeving op het gebied van veiligheid, gezondheid en milieu.



**Wees vriendelijk voor het milieu!**

Het apparaat bevat materialen die geschikt zijn voor hergebruik. Lever dit apparaat in bij het daarvoor bestemde inzamelpunt in je gemeente.

- Deze kachel is geschikt voor particulier gebruik binnenshuis. Deze kachel is niet geschikt voor industrieel of commercieel gebruik.
- Om veiligheidsredenen mogen personen die niet met deze gebruiksaanwijzing vertrouwd zijn de kachel niet gebruiken.
- Kinderen onder de 12 jaar en mensen met een lichamelijke of verstandelijke beperking die niet in staat zijn de kachel te monteren en te hanteren zoals in deze gebruiksaanwijzing staat

omschreven, mogen de kachel niet gebruiken.

- Om het risico van een elektrische schok te voorkomen mogen er geen producten toegepast worden die het vermogen van de kachel beperken.
- Controleer voordat je de kachel aansluit of het voltage van de kachel [230V - 50Hz] overeenkomt met de netspanning in je woning.
- Gebruik de kachel alléén binnenshuis. Gebruik geen spuitbus in de nabijheid van de kachel. Dit om een elektrische schok of vlam te voorkomen.
- Haal altijd de stekker uit de wandcontactdoos indien de kachel niet wordt gebruikt, verplaatst moet worden of bij onderhouds- of schoonmaakwerkzaamheden.
- Laat de kachel nooit zonder toezicht aan staan.
- Houd de kachel buiten bereik van kinderen, onbevoegde personen en dieren.
- Plaats de kachel nooit direct voor of onder een wandcontactdoos.
- De luchtuitgang wordt heet tijdens gebruik. [heter dan 80 °C]
- Houd de kachel schoon. Stof, vuil en/of aanslag in de kachel is een veelvoorkomende reden voor oververhitting. Zorg ervoor dat dergelijke aanslag regelmatig wordt verwijderd. Zie hiervoor het onderdeel Onderhoud.
- Gebruik de kachel alleen in horizontale positie op een stevige ondergrond. [geen hoogpolig tapijt/vloerbedekking]
- Laat voldoende ruimte vrij rondom de kachel. 60 cm aan boven- en zijkanten en 100 cm aan de voorkant.
- Verzeker je ervan dat als je de woning verlaat de kachel uitstaat. Draai de thermostaatknop naar de minimum-

stand en zet de vermogenregelaar op 0 [UIT positie]. Haal de stekker uit de wandcontactdoos.

- Gebruik de kachel niet in de buurt van brandbare voorwerpen, zoals: meubelen, kussens, beddengoed, papier, kleding, gordijnen etc.
- Hang de kachel nooit op aan gemakkelijk ontvlambare materialen.
- Gebruik de kachel nooit in vertrekken met explosief gas of terwijl je ontvlambare oplosmiddelen, vernis of lijm gebruikt.
- Gebruik de kachel niet in ruimtes die kleiner zijn dan 4 m<sup>2</sup>.
- Steek geen voorwerpen in de kachel.
- Maak alleen gebruik van een verlengsnoer dat in goede staat verkeerd, geaard is en waarvan de geleidedraad minstens even dik is [3 x 1,5 mm<sup>2</sup>] als die van het apparaat.
- Bij onderhoud en na gebruik de stekker uit de wandcontactdoos halen.
- Trek nooit aan de kabel om de stekker uit de wandcontactdoos te verwijderen.
- Het apparaat niet gebruiken als:
  - het snoer of het apparaat beschadigd of defect is;
  - het gevallen is, zichtbare beschadigingen vertoont of niet goed werkt.
- Om elk risico te voorkomen dien je het apparaat alléén te laten repareren door een erkend servicebedrijf.
- Bewaar de kachel op een stofvrije, koele en droge plaats.
- De kachel mag niet gebruikt worden in combinatie met een schakelklok, timer, afstandsbedieningssysteem of een ander apparaat dat de kachel automatisch inschakelt.

## WERKING

Zie FIG. A t/m FIG. D

## BEDIENING


Het bedieningspaneel van de kachel heeft 2 knoppen.

### Vermogensregelaar 02

-  Standby
-  Inschakelen van de ventilator.  
Ventilatie stand [40 W]
-  Inschakelen van de kachel.  
Half vermogen [1500 W]
-  Inschakelen van de kachel.  
Vol vermogen [3000 W]

### Thermostaatknop 03

Voor het instellen van de gewenste temperatuur.

-  Laagste stand temperatuur
-  Hoogste stand temperatuur

## INSCHAKELEN

- 1] Plaats de kachel op een vlakke ondergrond op een veilige afstand van brandbare voorwerpen en natte omgevingen.
- 2] Steek de stekker in de wandcontactdoos.
- 3] Draai aan de vermogensregelaar om de gewenste stand in te schakelen.
- 4] Draai de thermostaatknop naar de maximumstand.
- 5] Regel de temperatuur van het vertrek door de thermostaatknop te verstellen.
- 6] Draai voordat je de kachel uitschakelt de thermostaatknop in de MIN - stand en laat het apparaat 2 minuten afkoelen. Zet vervolgens de kachel uit en verwijder de stekker uit de wandcontactdoos.

## INSTELLEN LUCHTSTROOM

- 1] Stel de luchtstroom af naar jouw behoefte door middel van het richten van de kachel. Duw hiervoor voorzichtig de motorbehuizing naar boven of beneden in de gewenste positie. De verstelbare hoek is 25°, forceer de kachel niet buiten dit bereik om schade aan de kachel te

voorkomen.

Zie FIG. D

## WERKING

Deze werkplaatskachel is een echte ruimteverwarmer, met een krachtige ventilator die veel lucht verplaatst. Aan de achterkant wordt de [koude] lucht aangezogen, verwarmd en als opgewarmde lucht weer uitgeblazen. Omdat er relatief veel lucht wordt aangezogen en uitgeblazen, voelt de uitgeblazen lucht niet spectaculair opgewarmd. Er wordt evenwel véél lucht opgewarmd en rondgeblazen, waardoor de gehele ruimte [dus niet alléén de ruimte rondom de kachel!] geleidelijk wordt verwarmd.

## THERMOSTAAT

Je kunt de gewenste temperatuur instellen met de thermostaatknop. Hiervoor draai je de thermostaatknop geheel rechtersom terwijl het apparaat aanstaat. Als de gewenste temperatuur bereikt is draai je de thermostaatknop terug tot het punt waarop het apparaat afslaat. Hierna slaat het apparaat automatisch aan en af om de gekozen temperatuur te handhaven.

## VEILIGHEIDSVORZIENINGEN

De kachel is uitgevoerd met een thermische beveiliging die het apparaat automatisch uitschakelt wanneer het oververhit raakt. Wanneer deze beveiliging in werking treedt dien je het volgende te doen:

- 1] Schakel het apparaat uit. [Zet hiervoor de vermogensregelaar op 0]
- 2] Haal de stekker uit de wandcontactdoos.
- 3] Neem de oorzaak van oververhitting weg.
- 4] Het apparaat gedurende ca. 10 minuten laten afkoelen.
- 5] Het apparaat weer aanzetten.

## ONDERHOUD

Het apparaat heeft geen bijzonder onderhoud, maar het wordt aanbevolen het apparaat regelmatig van buiten te reinigen.

- 1] De stekker uit de wandcontactdoos halen.
- 2] Wachten tot het apparaat afgekoeld is.

3] Schoonmaken met een zachte doek.

Let op: geen water gebruiken, hierdoor kan er kortsluiting optreden.

4] Gebruik geen agressieve schoonmaakmiddelen, schuurpasta's of chemische middelen [alcohol, benzine].

## PROBLEEMOPLOSSING

Je kan veel voorkomende problemen eenvoudig oplossen. Probeer eerst onderstaande suggesties uit om het probleem op te lossen. Mochten deze suggesties niet het probleem verhelpen neem dan contact op met je bouwmarkt.

### Probleem

De kachel functioneert niet ondanks dat deze aangesloten is op het lichtnet

### Mogelijke oplossingen

Controleer of de stekker goed aangesloten zit in de wandcontactdoos en controleer de zekeringenkast. Probeer eventueel een andere wandcontactdoos.

### Probleem

Het hitte element gloeit.

### Mogelijke oplossingen

- 1] De stroominput is te laag of te hoog.  
Controleer of de stroominput overeenkomt met de genoemde voeding op het typeplaatje. Indien dit afwijkt zorg voor een overeenkomende stroominput.
- 2] Het rooster van de luchtinvoer is mogelijk geblokkeerd. Haal de blokkade weg en houd de kachel altijd uit de buurt van gordijnen, plastic of papieren items en andere dingen die het rooster gemakkelijk onbedoeld kunnen bedekken.

### Probleem

De kachel warmt niet op of alleen de ventilator functioneert.

### Mogelijke oplossingen

- 1] De vermogensregelaar staat mogelijk niet [goed genoeg] op een van beide vermogens standen.  
Draai de knop naar een van beide standen.
- 2] Draai aan de thermostaatknop en luister of je een klik hoort. Bij een klik schakelt de kachel in, er zit nu genoeg verschil tussen de omgevingstemperatuur en de ingestelde temperatuur. Als je geen klik hoort dan gaat de kachel automatisch weer aan als de ruimte voldoende is afgekoeld t.o.v. de ingestelde temperatuur. Is dat niet het geval dan kan de thermostaat in de kachel kapot zijn.
- 3] De overhittingsbeveiliging is mogelijk ingeschakeld. Schakel de kachel uit en inspecteer of de luchtinlaat of uitlaat niet is geblokkeerd. Indien geen blokkade haal dan de stekker uit de wandcontactdoos en wacht minimaal 10 minuten totdat het beveiligingssysteem is gereset voordat je probeert de kachel opnieuw in te schakelen.

### Probleem








De kachel maakt een vreemd geluid.

### Mogelijke oplossingen

- 1] De kachel staat niet recht genoeg. Plaats de kachel op een geschikte vlakke ondergrond.



## TECHNISCHE GEGEVENS

Type	Werkplaatskachel
Artikelnummer	150722
 Voeding	230 V. - 50 Hz.
 Vermogen	40 W. / 1500 W. / 3000 W.
 Ruimte	66 - 75 m <sup>3</sup>
 Kabellengte	1,35 m.
 Kleur	Geel / zwart
 Gewicht	4.35 Kg.
 Oververhitting beveiliging	55 °C.

## GARANTIE

De garantieperiode bedraagt 2 jaar en begint bij de overdracht, die door een originele aankoopbon bewezen moet kunnen worden. Uitgezonderd van de garantie zijn de slijtbare onderdelen en de schades die ontstaan zijn door het gebruik van verkeerde accessoires, door reparaties met onderdelen die niet origineel bij dit apparaat horen, door gebruik van geweld, door slag en breuk, alsook door opzettelijke overbelasting van de motor.

Reparaties die met de garantie samenhangen, mogen alleen worden verricht door goedgekeurde erkende servicebedrijven. Bij reparaties door anderen vervalt de garantie. De leverancier behoudt zich het recht voor om verantwoordelijkheid af te wijzen wanneer anderen dan zijn service personeel reparaties hebben verricht.

Typeaanduiding[en]:		150722			
Item	Symbool	Waarde	Eenheid	Item	Eenheid
<b>Warmteafgifte</b>				Type warmte-input, uitsluitend voor elektrische warmteopslagtoestellen. [selecteer één]	
Nominale warmteafgifte	$P_{nom}$	3.0	kW	Handmatige sturing van de warmteopslag, met geïntegreerde thermostaat.	Nee
Minimale warmteafgifte [indicatief]	$P_{min}$	1.5	kW	Handmatige sturing van de warmteopslag, met kamer- en/of buitentemperatuurfeedback.	Nee
Maximale continue warmteafgifte	$P_{max,c}$	3.0	kW	Elektronische sturing van de warmteopslag, met kamer- en/of buitentemperatuurfeedback.	Nee
<b>Aanvullend elektriciteitsverbruik</b>				Door een ventilator bijgestane warmteafgifte.	
Bij nominaal warmteafgifte	$el_{max}$	N.v.t.	kW	Type warmteafgifte / sturing kamertemperatuur [selecteer één]	
Bij minimale warmteafgifte	$el_{min}$	N.v.t.	kW	Eéntrapswarmteafgifte, geen sturing van de kamertemperatuur.	Nee
In stand-bymodus	$el_{sb}$	N.v.t.	kW	Twee of meer handmatig in te stellen trappen, geen sturing van de kamertemperatuur.	Nee
				Met mechanische sturing van de kamertemperatuur door thermostaat.	Ja
				Met elektronische sturing van de kamertemperatuur.	Nee
				Elektronische sturing van de kamertemperatuur plus dag-tijdschakelaar.	Nee
				Elektronische sturing van de kamertemperatuur plus week-tijdschakelaar.	Nee
				<b>Andere sturingsopties [meerdere selecties mogelijk]</b>	
				Sturing van de kamertemperatuur, met aanwezigheidsdetectie.	Nee
				Sturing van de kamertemperatuur, met openraamdetectie.	Nee
				Met de optie van afstandsbediening.	Nee
				Met adaptieve sturing van de start.	Nee
				Met beperking van de werkingstijd.	Nee
				Met black-bulbsensor.	Nee
<b>Contactgegevens</b>				<b>HANDSON</b> Postbus 100, 3830 AC Leusden, Nederland / Pays-Bas	
<b>Opmerking:</b> Voor elektrische toestellen voor lokale ruimteverwarming kan de gemeten seizoensgebonden energie-efficiëntie voor ruimteverwarming [ns] niet minder zijn dan de aangegeven waarde bij het nominale warmtevermogen van de unit.					

## GÉNÉRALITÉS



Avant d'utiliser cet appareil, lire attentivement les consignes de sécurité et instructions qui suivent afin de pouvoir l'employer correctement. Utilisez le ventilateur exclusivement comme décrit dans le présent mode d'emploi. Tout autre usage risque de provoquer incendie ou électrocution.

Conserver soigneusement ce mode d'emploi. Le vendeur décline toute responsabilité en cas de blessures ou dégâts matériels consécutifs au non-respect des consignes d'utilisation.

Ce l'appareil est exclusivement conçu pour assurer un chauffage d'appoint et la circulation de l'air dans un cadre domestique. Ce produit ne peut être utilisé que dans des locaux bien isolés ou de manière occasionnelle. Utilisez ce l'appareil exclusivement pour cette fin et comme décrit dans le présent manuel. Un usage inadéquat de l'appareil annule la garantie et toute responsabilité quant aux dommages en découlant.

Ce l'appareil soufflant d'huile satisfait aux dispositions des directives européennes 2014/35/UE [directive basse tension] et 2014/30/UE [directive EMC], ainsi qu'à la norme EN60335.

## CONSIGNES DE SÉCURITÉ



### Classe de protection

Outil électrique de classe de protection I. Ce radiateur doit être mis à la terre! La fiche doit être insérée dans une prise de terre.



### Ne recouvrez jamais l'appareil!

Pour éviter la surchauffe du radiateur, il est interdit de le recouvrir [par ex. par du linge sec ou humide]. Couvrir un radiateur en service peut être à l'origine d'un incendie.

## IP24 L'appareil se range dans la classe de protection IP24.

Cela signifie qu'il est étanche aux projections d'eau.

Ne convient pas pour les salles de bains et les lieux humides.



### Déclaration CE

Déclaration CE attestant que l'appareil est conforme à la législation européenne en matière de sécurité, de santé et d'environnement.



### Protégez l'environnement!

L'appareil contient des matériaux recyclables. En fin de vie, remettez-le au parc à conteneurs de votre commune.

- Ce radiateur est conçu pour un usage domestique et non pour un usage professionnel ou à l'extérieur.
- Pour des raisons de sécurité, les personnes non familiarisées avec ce mode d'emploi ne doivent pas utiliser cet radiateur.
- L'utilisation de cet radiateur est interdite aux enfants de moins de 16 ans et aux personnes souffrant d'un handicap physique ou mental, comme décrit dans le mode d'emploi.
- Pour prévenir le risque d'électrocution, tout dispositif limitant le régime de puissance du radiateur est interdit.
- Avant de raccorder le radiateur au réseau, contrôler si la puissance du ventilateur [230V - 50Hz] correspond à la tension du réseau de votre habitation.
- Employez cet appareil uniquement à l'intérieur.

- N'utilisez pas d'aérosol à proximité du ventilateur.
- Lorsque le radiateur n'est pas utilisé ou lorsqu'il faut le déplacer, pour nettoyer par exemple, débranchez toujours la fiche de la prise de courant.
- Le chauffage ne peut pas fonctionner sans surveillance.
- Maintenez le radiateur hors de portée des enfants, des personnes non autorisées et des animaux.
- Le radiateur ne peut pas être directement monté ou installé sous une prise murale.
- Pendant le fonctionnement de le radiateur, la grille de ventilation devient chaude [plus de 80 °C].
- Conservez le radiateur en bon état de propreté. De la poussière, de la saleté et/ou des dépôts sont des causes fréquentes de surchauffe. Veillez à enlever régulièrement de tels dépôts. Voir la rubrique entretien ci-dessous.
- Posez le radiateur sur un support stable, en position horizontale [ne le posez pas sur un tapis à poils longs ou sur de la moquette].
- Prévoyez un dégagement suffisant autour du radiateur: 60 cm au-dessus et sur les côtés et 100 cm à l'avant.
- Vérifiez si le radiateur est bien éteint avant de quitter l'habitation. Éteignez le radiateur à l'aide de l'interrupteur. Retirez la fiche de la prise de courant.
- N'utilisez pas le radiateur à proximité d'objets inflammables tels que meubles, coussins, literie, papier, vêtements, rideaux, etc.
- Ne suspendez jamais le radiateur à des matériaux facilement inflammables.
- N'utilisez jamais le radiateur en présence de gaz explosif, de produits, vernis ou colles inflammables.
- N'utilisez pas le radiateur dans des locaux de moins de 4 m<sup>2</sup>.
- N'introduisez jamais d'objets dans le radiateur.
- Employez uniquement une rallonge en bon état avec mise à la terre, et dont la section des conducteurs est au moins égale à celle du cordon de le radiateur [3 x 1,5 mm<sup>2</sup>].
- Retirez la fiche de la prise avant de nettoyer le radiateur.
- Ne pas tirer sur le cordon pour enlever la fiche de la prise de courant.
- N'utilisez pas le radiateur:
  - si le cordon ou le radiateur est endommagé ou défectueux;
  - si le radiateur est tombé, s'il est visiblement endommagé ou s'il ne fonctionne pas correctement.
- Pour éviter tout risque dans de telles situations, adressez-vous à un réparateur agréé.
- Conservez le radiateur dans un endroit sec, frais et hors poussière.
- Le poêle ne doit pas être utilisé en combinaison avec une minuterie, un système de télécommande ou tout autre appareil qui allume automatiquement le poêle.





## UTILISATION

Voir FIG. A à FIG. D

### FONCTIONS

Le panneau de commande du chauffage d'atelier comporte 2 boutons de fonctions.

#### Régulateur de puissance 02

-  Arrêt de l'appareil
-  Mise en marche du ventilateur pour souffler de l'air.  
Position de ventilation [40 W]
-  Allumage de l'appareil.  
Demi puissance [1500 W]
-  Allumage de l'appareil.  
Pleine puissance [3000 W]

#### Thermostat 03

Permet de régler la température souhaitée.

-  Température minimum
-  Température maximum

### ACTIVER

- 1] Posez le poêle sur une surface plane, à une distance de sécurité de tout objet inflammable et d'endroits humides.
- 2] Branchez la fiche dans la prise du courant.
- 3] Sélectionnez la puissance souhaitée au moyen du bouton de réglage de la puissance.
- 4] Mettez le thermostat en position maximale.
- 5] Réglez la température du radiateur à l'aide du thermostat.
- 6] Avant d'éteindre complètement le poêle, laissez-le refroidir pendant 2 minutes en position MIN. Vous pouvez ensuite l'éteindre et retirer la fiche de la prise murale.

### RÉGLAGE DU DÉBIT D'AIR

- 1] Orientez le poêle d'atelier dans la direction souhaitée. Appuyez délicatement sur le bloc moteur pour l'incliner vers le haut ou le bas jusqu'à obtenir la position voulue. Le poêle s'incline à maximum 25°. Ne le forcez pas au-delà de

cet angle pour ne pas l'endommager.  
Voir FIG. D

### FONCTIONNEMENT

Ce poêle d'atelier chauffe la totalité de la pièce car il est équipé d'un puissant ventilateur qui déplace beaucoup d'air. Il aspire l'air [froid] par l'arrière, le chauffe et souffle l'air chaud. Comme le poêle aspire et souffle une quantité d'air considérable, l'air soufflé n'est pas ressenti comme réchauffé de façon spectaculaire. Cependant, vu qu'on chauffe et déplace énormément d'air, toute la pièce sera chauffée progressivement et non pas uniquement l'endroit autour du poêle.

### THERMOSTAT

Vous pouvez régler la température à l'aide du thermostat. Pour ce faire, tournez le bouton du thermostat tout à fait vers la droite pendant que l'appareil fonctionne. Lorsque la température souhaitée est atteinte, tournez le bouton vers la gauche jusqu'à ce que le radiateur s'arrête. Ensuite, l'appareil démarrera et s'arrêtera automatiquement afin de maintenir la température sélectionnée.

### CONSIGNES DE SÉCURITÉ

Cette protection contre le gel est munie d'une sécurité thermique qui éteint automatiquement l'appareil lors d'une surchauffe. Lorsque cette sécurité se déclenche, suivez les instructions suivantes:

- 1] Placez l'interrupteur sur arrêt [0].
- 2] Retirez la fiche de la prise.
- 3] Éliminez la cause de la surchauffe.
- 4] Remettez l'appareil en marche.

### ENTRETIEN

Cette protection contre le gel ne nécessite pas d'entretien spécifique: il suffit de régulièrement nettoyer sa surface extérieure.

- 1] Retirez la fiche de la prise.
  - 2] Attendez que l'appareil soit froid.
  - 3] Essuyez avec un chiffon doux.
- Attention: n'utilisez pas d'eau: en contact avec le

moteur, l'eau risque de provoquer un court-circuit.

- 4] N'utilisez pas de détergents agressifs, abrasifs ou chimiques [alcool, essence].

## RÉSOLUTION DES PROBLÈMES

Un grand nombre de problèmes courants peuvent être résolus par l'utilisateur. En cas de dysfonctionnement, commencez par tester les suggestions ci-dessous. Si elles ne remédient pas au problème, contactez votre magasin.

### Problème

Bien que branché sur la prise de courant, le poêle ne fonctionne pas.

### Solutions possibles

Vérifiez si la fiche est bien enfoncée dans la prise murale et vérifiez le tableau électrique. Testez éventuellement sur une autre prise de courant.

### Problème

La résistance rougeoie irrégulièrement.

### Solutions possibles

- 1] La tension d'alimentation est trop élevée ou trop basse. Vérifiez si l'alimentation électrique correspond à la tension nominale figurant sur la plaque signalétique. Si ce n'est pas le cas, choisissez une autre alimentation électrique.
- 2] Il se pourrait que la grille de l'admission d'air soit bloquée. Éliminez ce qui cause l'obstruction et éloignez toujours le poêle des rideaux, objets en papier ou en plastique et autres éléments susceptibles de boucher accidentellement la grille.

### Problème

Le poêle ne chauffe pas ou seul le ventilateur fonctionne.

### Solutions possibles

- 1] Vérifiez si le sélecteur de puissance est correctement positionné [et n'est pas entre deux positions]. Placez le sélecteur sur une des deux positions.
- 2] Tournez le thermostat et écoutez si vous entendez un dé clic. Si vous entendez un dé clic, c'est que la différence entre la température ambiante et la température de consigne est suffisante. Si vous n'entendez pas de dé clic, le poêle se remettra automatiquement en service lorsque la température ambiante sera redescendue sous la température de consigne. Si ce n'est pas le cas, c'est peut-être que le thermostat du poêle est défectueux.
- 3] Vérifiez si la sécurité anti-surchauffe ne s'est pas déclenchée. Éteignez le poêle et vérifiez si l'entrée ou la sortie d'air n'est pas obstruée. S'il n'y a pas d'obstruction, débranchez l'appareil et attendez minimum 10 minutes que la sécurité se réinitialise avant de tenter de remettre le poêle en service.








### Problème

Le poêle émet un bruit bizarre.

### Solutions possibles

- 1] Le poêle n'est pas assez droit. Posez-le sur une surface plane correcte.

## CARACTÉRISTIQUES TECHNIQUES

Type	Poêle d'atelier
Numéro d'article	150722
 Tension	230 V. - 50 Hz.
 Puissance	40 / 1500 / 3000 W.
 Espace	66 - 75 m <sup>3</sup>
 Longueur de câble	1,35 m
 Couleur	Jaune / noir
 Poids	4,35 Kg.
 Protection contre la surchauffe	55 °C.

## GARANTIE

La garantie s'étend sur 2 ans à compter de la date d'achat, la preuve d'achat originale faisant foi.

La garantie ne couvre pas les pièces d'usure ainsi que les dommages résultant d'une utilisation d'accessoires incorrects, de réparations n'utilisant pas les pièces d'origine prévues pour cet appareil, ou consécutifs à des gestes brutaux, des chocs ou à une surcharge intentionnelle du moteur.

Les réparations sous garantie seront exclusivement effectuées par des ateliers agréés. Toute intervention effectuée par des tiers annule la garantie. Le fournisseur se réserve le droit de décliner toute responsabilité en cas de réparations effectuées par du personnel non agréé par ses soins.

Référence[s] du modèle:		150722			
Caractéristique	Symbole	Valeur	Unité	Caractéristique	Unité
<b>Puissance thermique</b>					Type d'apport de chaleur, pour les dispositifs de chauffage décentralisés électriques à accumulation uniquement [sélectionner un seul type]
Puissance thermique nominale	$P_{nom}$	3,0	kW	Contrôle thermique manuel de la charge avec thermostat intégré.	Non
Puissance thermique minimale [indicative]	$P_{min}$	1,5	kW	Contrôle thermique manuel de la charge avec réception d'informations sur la température de la pièce et/ou extérieure.	Non
Puissance thermique maximale continue	$P_{max,c}$	3,0	kW	Contrôle thermique électronique de la charge avec réception d'informations sur la température de la pièce et/ou extérieure.	Non
<b>Consommation d'électricité auxiliaire</b>				Puissance thermique réglable par ventilateur.	Non
À la puissance thermique nominale	$e_{max}$	N/a	kW	Type de contrôle de la puissance thermique/de la température de la pièce [sélectionner un seul type]	
À la puissance thermique minimale	$e_{min}$	N/a	kW	Contrôle de la puissance thermique à un palier, pas de contrôle de la température de la pièce	Non
En mode veille	$e_{sb}$	N/a	kW	Contrôle à deux ou plusieurs paliers manuels, pas de contrôle de la température de la pièce.	Non
				Contrôle de la température de la pièce avec thermostat mécanique.	Oui
				Contrôle électronique de la température de la pièce.	Non
				Contrôle électronique de la température de la pièce et programmeur journalier.	Non
				Contrôle électronique de la température de la pièce et programmeur hebdomadaire.	Non
<b>Autres options de contrôle [sélectionner une ou plusieurs options]</b>					
				Contrôle de la température de la pièce, avec détecteur de présence.	Non
				Contrôle de la température de la pièce, avec détecteur de fenêtre ouverte.	Non
				Option contrôle à distance.	Non
				Contrôle adaptatif de l'activation.	Non
				limitation de la durée d'activation.	Non
				Capteur à globe noir.	Non
<b>Coordonnées de contact</b>				<b>HANDSON</b> Postbus 100, 3830 AC Leusden, Nederland / Pays-Bas	
Remarque : S'agissant des appareils électriques de chauffage de locaux, l'efficacité énergétique liée aux saisons [ns] ne peut pas être inférieure à la puissance nominale figurant sur la plaque signalétique de l'appareil.					