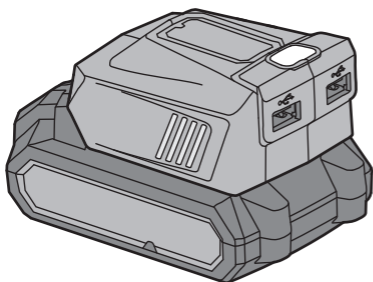


SKIL®

CORDLESS USB CHARGING ADAPTER 3152 (VA1*3152**)



| | | | | | |
|------------|--|----|------------|---|----|
| GB | ORIGINAL INSTRUCTIONS | 4 | UA | ОРИГІНАЛЬНА ІНСТРУКЦІЯ З ЕКСПЛУАТАЦІЇ | 51 |
| F | NOTICE ORIGINALE | 6 | GR | ΠΡΩΤΟΤΥΠΟ ΟΔΗΓΙΩΝ ΧΡΗΣΗΣ | 54 |
| D | ORIGINALBETRIEBSANLEITUNG | 9 | RO | INSTRUCȚIUNI DE FOLOSIRE ORIGINALE | 58 |
| NL | ORIGINELE GEBRUIKSAANWIJZING | 12 | BG | ОРИГИНАЛНО РЪКОВОДСТВО ЗА ЕКСПЛОАТАЦИЯ | 61 |
| S | BRUKSANVISNING I ORIGINAL | 15 | SK | PŔOVODNÝ NÁVOD NA POUŽITIE | 64 |
| DK | ORIGINAL BRUGSANVISNING | 18 | HR | ORIGINALNE UPUTE ZA RAD | 67 |
| N | ORIGINAL BRUKSANVISNING | 21 | SRB | ORIGINALNO UPUTSTVO ZA RAD | 70 |
| FIN | ALKUPERÄISET OHJEET | 23 | SLO | IZVIRNA NAVODILA | 72 |
| E | MANUAL ORIGINAL | 26 | EST | ALGUPÄRANE KASUTUSJUHEND | 75 |
| P | MANUAL ORIGINAL | 29 | LV | ORIĢINĀLĀ LIETOŠANAS PAMĀCĪBA | 78 |
| I | ISTRUZIONI ORIGINALI | 32 | LT | ORIGINALI INSTRUKCIJA | 81 |
| H | EREDETI HASZNÁLATI UTASÍTÁS | 35 | MK | ИЗБОРНО УПАТСТВО ЗА РАБОТА | 84 |
| CZ | PŔVODNÍM NÁVODEM K POUŽÍVÁNÍ | 38 | AL | UDHËZIMET ORIGJINALE | 87 |
| TR | ORİJİNAL İŞLETME TALİMATI | 41 | AR | دليل الاستعمال | 97 |
| PL | INSTRUKCJA ORYGINALNA | 43 | FA | راهنمای اصلی | 96 |
| RU | ПОДЛИННИК РУКОВОДСТВА ПО ЭКСПЛУАТАЦИИ | 47 | | | |



EAC



www.skil.com

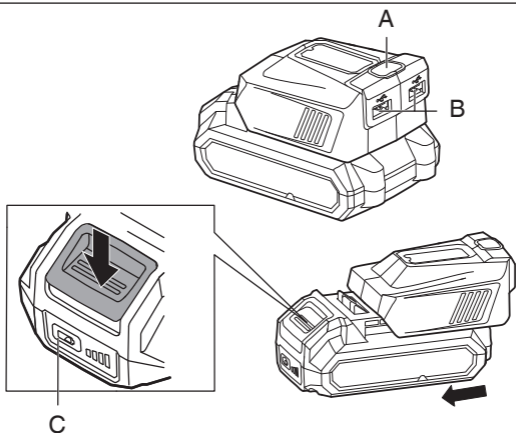


① 3152

20V Max
18
Volt


0,10 kg

②



③



④



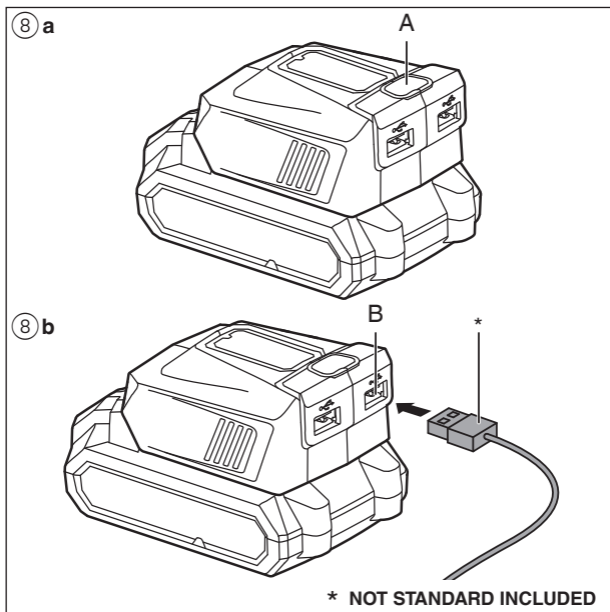
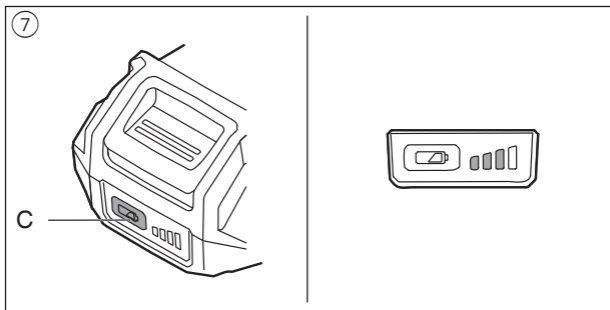
⑤



max.50 °C

⑥





INTRODUCTION

- This tool is intended for using a SKIL battery pack as power source for USB devices
- This tool is not intended for professional use
- Read this instruction manual carefully before use and save it for future reference

TECHNICAL DATA ①

| | |
|----------------------------------|---|
| Output voltage: | 5.1V dc |
| Output current*: | max. 2.1A (single USB port) max. 3.6A (total of 2 USB ports) |
| Max. allowed length of USB cable | 1.5m |

* the actual output current depends on the USB device connected

TOOL ELEMENTS ②

- A On/off switch
- B USB ports
- C Battery level indicator

SAFETY

- **This tool can be used by children aged 8 and above and by persons who have physical, sensory or mental limitations or a lack of experience or knowledge**

if a person responsible for their safety supervises them or has instructed them in the safe operation of the tool and they understand the associated dangers (otherwise, there is a danger of operating errors and injuries)

- **Supervise children** (this will ensure that children do not play with the charger)
- **Cleaning and user maintenance of the battery charger shall not be made by children without supervision**
- Do not operate power tools in explosive atmospheres, such as in the presence of flammable liquids, gases or dust. Power tools create sparks which may ignite the dust or fumes.
- Do not expose power tools to rain or wet conditions. Water entering a power tool will increase the risk of electric shock.
- Do not use tool/charger when damaged; take it to one of the officially registered SKIL Service Stations for a safety check

- Store the tool **indoors** in a dry and locked-up place, out of reach of children
- **Have your power tool serviced by a qualified repair person using only identical replacement parts.** This will ensure that the safety of the power tool is maintained.
- Provide for good ventilation at the working place

BATTERIES

- **The battery supplied is partially charged** (to ensure full capacity of the battery, completely charge the battery in the battery charger before using your power tool for the first time)
- **Recharge only with the charger specified by the manufacturer.** A charger that is suitable for one type of battery pack may create a risk of fire when used with another battery pack.
- **Use power tools only with specifically designated battery packs.** Use of any other battery packs may create a risk of injury and fire.
- **Only use the following batteries and chargers with this tool**
 - SKIL battery: BR1*31****
 - SKIL charger: CR1*31****
- **When battery pack is not in use, keep it away from other metal objects like paper clips, coins, keys, nails, screws, or other small metal objects that can make a connection from one terminal to another.** Shorting the battery terminals together may cause burns or a fire.
- **Under abusive conditions, liquid may be ejected from the battery; avoid contact. If contact accidentally occurs, flush with water. If liquid contacts eyes, additionally seek medical help.** Liquid ejected from the battery may cause irritation or burns.
- **Do not use a battery pack or tool that is damaged or modified.** Damaged or modified batteries may exhibit unpredictable behaviour resulting in fire, explosion or risk of injury.
- **Do not expose a battery pack or tool to fire or excessive temperature.** Exposure to fire or

temperature above 130°C may cause explosion.

- **Follow all charging instructions and do not charge the battery pack or tool outside the temperature range specified in the instructions.** Charging improperly or at temperatures outside the specified range may damage the battery and increase the risk of fire.
- Permitted ambient temperature (tool/charger/battery):
 - when charging 4...40°C
 - during operation -20...+50°C
 - during storage -20...+50°C
- **Never service damaged battery packs.** Service of battery packs should only be performed by the manufacturer or authorized service providers.

EXPLANATION OF SYMBOLS ON TOOL/BATTERY

- ③ Read the instruction manual before use
- ④ Batteries may explode when disposed of in fire, so do not burn battery for any reason
- ⑤ Store tool/charger/battery in locations where temperature will not exceed 50°C
- ⑥ Do not dispose of electric tools and batteries together with household waste material

USE

- Charging battery
 - ! **read the safety warnings and instructions provided with the charger**
- Removing/installing the battery ②
- Battery level indicator ⑦
 - press the battery level indicator button C to show the current battery level.
- Charging an external USB device ⑧
 - ! **make sure that your USB device can be charged using the USB adapter, see technical data ①**
 - press on/off button A to activate the adapter, the indicator will turn GREEN
 - connect the charging cable of an USB device in one of the USB ports B

- press on/off button A again to turn off the adapter, the GREEN indicator will turn off

! the adapter will automatically shut off when charging is completed or after an inactivity of 3 hours

! when not in use, remove the charger cable(s) and battery

- Battery protection
Switches off the tool or prevents the tool from being switched on, when
 - the battery temperature is not within the allowable operating temperature range of -20 to +50°C
 - the lithium-ion battery is nearly empty (to protect against deep discharge)
- ! do not continue to press the on/off switch after the tool is switched off automatically; battery may be damaged**

MAINTENANCE / SERVICE

- This tool is not intended for professional use
- Clean the tool with a dry, soft cloth (do not use cleaning agents or solvents)
! remove battery from tool before cleaning
- If the tool should fail despite the care taken in manufacturing and testing procedures, repair should be carried out by an after-sales service centre for SKIL power tools
 - send the tool **undismantled** together with proof of purchase to your dealer or the nearest SKIL service station (addresses as well as the service diagram of the tool are listed on www.skil.com)
- Be aware that damage due to overload or improper handling of the tool will be excluded from the warranty (for the SKIL warranty conditions see www.skil.com or ask your dealer)

ENVIRONMENT

- **Do not dispose of electric tools, batteries, accessories**

and packaging together with household waste material (only for EU countries)

- in observance of European Directive 2012/19/EC on waste of electric and electronic equipment and its implementation in accordance with national law, electric tools that have reached the end of their life must be collected separately and returned to an environmentally compatible recycling facility
- symbol  will remind you of this when the need for disposing occurs
- ! prior to disposal protect battery terminals with heavy tape to prevent short-circuit**

F

Adaptateur sans fil pour câble de chargement USB 3152

INTRODUCTION

- Cet outil convient pour l'utilisation d'un bloc-piles SKILL comme source d'alimentation des appareils USB
- Cet outil n'est pas conçu pour un usage professionnel
- Lisez attentivement ce manuel d'instruction avant d'utiliser l'outil et conservez-le pour pouvoir vous y référer ultérieurement

CARACTERISTIQUES TECHNIQUES

| | |
|--|---|
| Tension de sortie : | 5,1V dc |
| Courant de sortie* : | max. 2,1A (port USB unique) max. 3,6A (2 ports USB au total) |
| Longueur maximale autorisée du câble USB | 1,5 m |

*Le courant de sortie réel dépend de l'appareil USB connecté

ELEMENTS DE L'OUTIL ②

- A Interrupteur marche/arrêt
- B Ports USB
- C Indicateur de niveau de charge de la batterie

SECURITE

- **Cet outil peut être utilisé par les enfants (âgés d'au moins 8 ans) et par les personnes souffrant d'un handicap physique, sensoriel ou mental ou manquant d'expérience ou de connaissances, lorsque ceux-ci sont sous la surveillance d'une personne responsable de leur sécurité ou après avoir reçu des instructions sur la façon d'utiliser l'outil en toute sécurité et après avoir bien compris les dangers inhérents**

à son utilisation
(sinon, il existe un risque de blessures et d'utilisation inappropriée)

- **Ne laissez pas les enfants sans surveillance** (veillez à ce que les enfants ne jouent pas avec le chargeur)
- **Les enfants ne doivent pas nettoyer le chargeur ou effectuer des travaux d'entretien sans surveillance**
- **N'utilisez pas l'outil électrique dans un environnement présentant des risques d'explosion et où se trouvent des liquides, des gaz ou poussières inflammables.** Les outils électriques génèrent des étincelles risquant d'enflammer les poussières ou les vapeurs.
- **N'exposez pas l'outil électrique à la pluie ou à l'humidité.** La pénétration d'eau dans un outil électrique augmente le risque d'un choc électrique.
- **N'utilisez jamais un outil/chargeur endommagé; confiez-le à une des stations-service agréées SKIL que effectuera un contrôle de sécurité**
- **Rangez l'outil à l'intérieur** dans un endroit sec et fermer à clé, hors de la portée des enfants
- **Ne faites réparer votre outil électrique que par un personnel qualifié et seulement avec des pièces de rechange d'origine.** Ceci

permet d'assurer la sécurité de l'outil électrique.

- Assurez une bonne ventilation sur le lieu de travail

BATTERIES

- **La batterie fournie est partiellement chargée** (pour garantir la capacité totale de la batterie, chargez intégralement la batterie dans le chargeur de batterie avant d'utiliser l'outil à moteur pour la première fois)
- **Ne chargez les accumulateurs que dans des chargeurs recommandés par le fabricant.** Un chargeur approprié à un type spécifique d'accumulateur peut engendrer un risque d'incendie lorsqu'il est utilisé avec d'autres accumulateurs.
- **Dans les outils électriques, n'utilisez que les accumulateurs spécialement prévus pour celui-ci.** L'utilisation de tout autre accumulateur peut entraîner des blessures et des risques d'incendie.
- **Utilisez uniquement les batteries et les chargeurs suivants avec l'outil**
 - Batterie SKIL : BR1*31****
 - Chargeur SKIL : CR1*31****
- **Tenez l'accumulateur non-utilisé à l'écart de toutes sortes d'objets métalliques tels qu'agrafes, pièces de monnaie, clés, clous, vis ou autres, étant donné qu'un pontage peut provoquer un court-circuit.** Un court-circuit entre les contacts d'accu peut provoquer des brûlures ou un incendie.
- **En cas d'utilisation abusive, du liquide peut sortir de l'accumulateur. Evitez tout contact avec ce liquide. En cas de contact par mégarde, rincez soigneusement avec de l'eau. Au cas où le liquide rentrerait dans les yeux, consultez en plus un médecin.** Le liquide qui sort de l'accumulateur peut entraîner des irritations de la peau ou causer des brûlures.
- **Ne pas utiliser un bloc de batteries ou un outil fonctionnant sur batteries qui a été endommagé ou modifié.** Les batteries endommagées ou modifiées peuvent avoir un comportement imprévisible

provoquant un feu, une explosion ou un risque de blessure.

- **Ne pas exposer un bloc de batteries ou un outil fonctionnant sur batteries au feu ou à une température excessive.** Une exposition au feu ou à une température supérieure à 130°C peut provoquer une explosion.
- **Suivre toutes les instructions de charge et ne pas charger le bloc de batteries ou l'outil fonctionnant sur batteries hors de la plage de températures spécifiée dans les instructions.** Un chargement incorrect ou à des températures hors de la plage spécifiée de températures peut endommager la batterie et augmenter le risque de feu.
- Plage de températures autorisées (outil/chargeur/batterie):
 - pendant la charge 4...40°C
 - pendant le fonctionnement -20...+50°C
 - pour le stockage -20...+50°C
- **Ne jamais effectuer d'opération d'entretien sur des blocs de batteries endommagés.** Il convient que l'entretien des blocs de batteries ne soit effectué que par le fabricant ou les fournisseurs de service autorisés.

EXPLICATION DES SYMBOLES SUR L'OUTIL/LA BATTERIE

- ③ Veuillez lire le mode d'emploi avant d'utiliser l'outil
- ④ La batterie explosera si elle est jetée au feu - ne la brûlez en aucun cas
- ⑤ Rangez l'outil/le chargeur/la batterie dans des endroits où la température n'excède pas 50°C
- ⑥ Ne jetez pas les outils électriques et les piles dans les ordures ménagères

UTILISATION

- Chargement de la batterie
! lisez les avertissements de sécurité et les instructions fournis avec le chargeur
- Retirer/installer la batterie ②
- Indicateur de niveau de charge de la batterie ⑦
 - appuyez sur le bouton indicateur de niveau de charge de la batterie C pour afficher le niveau de charge actuel de la batterie.

- Charger un appareil USB externe ⑧
! assurez-vous que votre appareil USB peut être chargé avec l'adaptateur USB, consultez les données techniques ①
 - appuyez sur le bouton marche/arrêt A pour activer l'adaptateur, l'indicateur deviendra VERT
 - branchez le câble de chargement d'un appareil USB dans l'un des ports USB B
 - appuyez à nouveau sur le bouton marche/arrêt A pour désactiver l'adaptateur, l'indicateur VERT s'éteindra**! l'adaptateur s'éteindra automatiquement à la fin du chargement ou après une inactivité de 3 heures**
! lorsque vous ne l'utilisez pas, retirez le ou les câbles de chargement et la batterie
- Protection de la batterie
 Éteint l'outil ou empêche l'outil de se mettre en marche, lorsque
 - la température de la batterie n'est pas située dans la plage de températures de fonctionnement autorisée de -20 à +50°C
 - la batterie lithium-ion est presque déchargée (pour empêcher qu'elle ne se décharge complètement)**! ne continuez pas à appuyer sur la commande marche/arrêt après l'arrêt automatique de l'outil; cela pourrait endommager la batterie**

ENTRETIEN / SERVICE APRES-VENTE

- Cet outil n'est pas conçu pour un usage professionnel
- Pour nettoyer l'outil, utilisez un chiffon sec et doux (n'utilisez jamais de produit de nettoyage ou de solvant)
! retirez la batterie de l'outil avant de procéder au nettoyage
- Si, malgré tous les soins apportés à la fabrication et au contrôle de l'outil, celui-ci devait avoir un défaut, la réparation ne doit être confiée qu'à une station de service après-vente agréée pour outillage SKIL
 - retournez l'outil **non démonté** avec votre preuve d'achat au revendeur

ou au centre de service après-vente SKIL le plus proche (les adresses ainsi que la vue éclatée de l'outil figurent sur www.skil.com)

- Veuillez noter que tout dégât causé par une surcharge ou une mauvaise utilisation de l'outil ne sera pas couvert par la garantie (pour connaître les conditions de la garantie SKIL, surfez sur www.skil.com ou adressez-vous à votre revendeur)

ENVIRONNEMENT

- **Ne jetez pas les outils électriques, les piles, les accessoires et l'emballage dans les ordures ménagères** (pour les pays européens uniquement)
 - conformément à la directive européenne 2012/19/EG relative aux déchets d'équipements électriques ou électroniques, et à sa transposition dans la législation nationale, les outils électriques usés doivent être collectés séparément et faire l'objet d'un recyclage respectueux de l'environnement
 - le symbole ⑥ vous le rappellera au moment de la mise au rebut de l'outil**! avant d'envoyer les batteries au recyclage, pour éviter un éventuel court-circuit, il convient de revêtir les bornes d'un épais ruban adhésif isolant**



D

**Kabelloser
USB-Ladeadapter**

3152

EINLEITUNG

- Dieses Gerät funktioniert mit einem SKIL-Akkupaket als Stromquelle für USB-Geräte
- Dieses Werkzeug eignet sich nicht für den professionellen Einsatz

- Bitte diese Bedienungsanleitung sorgfältig durchlesen und aufbewahren

TECHNISCHE DATEN ①

Ausgangsspannung: 5,1V DC

Ausgangsstrom*: Max. 2,1A (ein USB-Anschluss)
Max. 3,6A (zwei USB-Anschlüsse)

Max. zulässige Länge 1,5 m des USB-Kabels

* der tatsächliche Ausgangsstrom hängt vom angeschlossenen USB-Gerät ab

WERKZEUGKOMPONENTEN ②

- A Ein/Aus-Schalter
- B USB-Anschlüsse
- C Akkuladeanzeige

SICHERHEIT

- **Dieses Werkzeug kann von Kindern ab 8 Jahren und Personen mit eingeschränkten physischen, sensorischen oder geistigen Fähigkeiten oder mangelnder Erfahrung und Wissen benutzt werden, wenn sie durch eine für ihre Sicherheit verantwortliche Person**

beaufsichtigt werden oder von dieser im sicheren Umgang mit dem Werkzeug eingewiesen worden sind und die damit verbundenen Gefahren verstehen

(andernfalls besteht die Gefahr von Fehlbedienung und Verletzungen)

- **Beaufsichtigen Sie Kinder** (damit wird sichergestellt, dass Kinder nicht mit dem Ladegerät spielen)
- **Die Reinigung und Wartung des Ladegerätes durch Kinder darf nicht ohne Aufsicht erfolgen**
 - Arbeiten Sie mit dem Elektrowerkzeug nicht in explosionsgefährdeter Umgebung, in der sich brennbare Flüssigkeiten, Gase oder Stäube befinden. Elektrowerkzeuge erzeugen Funken, die den Staub oder die Dämpfe entzünden können.
 - Halten Sie das Elektrowerkzeug von Regen oder Nässe fern. Das Eindringen von Wasser in ein

Elektrogerät erhöht das Risiko eines elektrischen Schlages.

- Beschädigte Werkzeug/Ladegerät nicht in Betrieb nehmen; bringen Sie das Gerät zwecks Überprüfung stets zu einer unserer offiziellen SKIL-Vertragswerkstätten
- Das Werkzeug **drinnen** an trockener und abgesperrter Stelle, für Kinder unzugänglich, lagern
- **Lassen Sie Ihr Elektrowerkzeug nur von qualifiziertem Fachpersonal und nur mit Original-Ersatzteilen reparieren.** Damit wird sichergestellt, dass die Sicherheit des Elektrowerkzeuges erhalten bleibt.
- Sorgen Sie für eine gute Belüftung des Arbeitsplatzes

BATTERIEN

- **Der mitgelieferte Akku ist teilweise geladen** (um die volle Kapazität des Akkus nutzen zu können, laden Sie den Akku im Ladegerät vollständig auf, bevor Sie das Elektrowerkzeug zum ersten Mal verwenden)
- **Laden Sie die Akkus nur in Ladegeräten auf, die vom Hersteller empfohlen werden.** Für ein Ladegerät, das für eine bestimmte Art von Akkus geeignet ist, besteht Brandgefahr, wenn es mit anderen Akkus verwendet wird.
- **Verwenden Sie nur die dafür vorgesehenen Akkus in den Elektrowerkzeugen.** Der Gebrauch von anderen Akkus kann zu Verletzungen und Brandgefahr führen.
- **Nur die mit diesem Werkzeug mitgelieferten Batterien und Ladegeräte verwenden**
 - SKIL-Batterie: BR1*31****
 - SKIL-Ladegerät: CR1*31****
- **Halten Sie den nicht benutzten Akku fern von Büroklammern, Münzen, Schlüsseln, Nägeln, Schrauben oder anderen kleinen Metallgegenständen, die eine Überbrückung der Kontakte verursachen könnten.** Ein Kurzschluss zwischen den Akkukontakten kann Verbrennungen oder Feuer zur Folge haben.
- **Bei falscher Anwendung kann Flüssigkeit aus dem Akku austreten. Vermeiden Sie den Kontakt damit. Bei zufälligem**

Kontakt mit Wasser abspülen.

Wenn die Flüssigkeit in die Augen kommt, nehmen Sie zusätzlich ärztliche Hilfe in Anspruch.

Austretende Akkuflüssigkeit kann zu Hautreizungen oder Verbrennungen führen.

- **Benutzen Sie keinen beschädigten oder veränderten Akku.** Beschädigte oder veränderte Akkus können sich unvorhersehbar verhalten und zu Feuer, Explosion oder Verletzungsgefahr führen.
- **Setzen Sie einen Akku keinem Feuer oder zu hohen Temperaturen aus.** Feuer oder Temperaturen über 130°C können eine Explosion hervorrufen.
- **Befolgen Sie alle Anweisungen zum Laden und laden Sie den Akku oder das Akkuwerkzeug niemals außerhalb des in der Betriebsanleitung angegebenen Temperaturbereichs.** Falsches Laden oder Laden außerhalb des zugelassenen Temperaturbereichs kann den Akku zerstören und die Brandgefahr erhöhen.
- Erlaubte Umgebungstemperatur (Werkzeug/Ladegerät/Batterie):
 - beim Laden 4...40°C
 - beim Betrieb -20...+50°C
 - bei Lagerung -20...+50°
- **Warten Sie niemals beschädigte Akkus.** Sämtliche Wartung von Akkus sollte nur durch den Hersteller oder bevollmächtigte Kundendienststellen erfolgen.

ERKLÄRUNG DER SYMBOLE AUF DEM WERKZEUG/AKKU

- ③ Die Bedienungsanleitung vor dem Gebrauch lesen
- ④ Batterien werden bei Kontakt mit Feuer explodieren, die Batterien daher niemals verbrennen
- ⑤ Bewahren Sie das Werkzeug/Ladegerät/Batterie stets bei Raumtemperaturen unter 50°C auf
- ⑥ Elektrowerkzeuge und Batterien nicht in den Hausmüll werfen

BEDIENUNG

- Aufladen des Akkus
! Lesen Sie die mit dem Ladegerät gelieferten Sicherheitshinweise

- Entfernen/Einlegen von Batterien ②
- Akkuladearzeige ⑦
 - Drücken Sie die auf die Batteriestandsanzeige-Taste C, um den aktuellen Batteriestand anzuzeigen.
- Ein externes USB-Gerät ⑧ aufladen
 - ! Achten Sie darauf, dass Ihr USB-Gerät über den USB-Adapter geladen werden kann, siehe technische Daten ①**
 - Den Ein-/Ausschalter A drücken, um den Adapter zu aktivieren, die Anzeige leuchtet GRÜN
 - Das Ladekabel eines USB-Geräts mit einem der USB-Anschlüsse B verbinden
 - Den Ein-/Ausschalter A erneut drücken, um den Adapter auszuschalten. Die GRÜNE Anzeige erlischt
 - ! Der Adapter wird automatisch ausgeschaltet, wenn der Ladevorgang abgeschlossen ist, bzw. nach 3 Stunden Inaktivität**
 - ! Bei nicht Verwendung das/ die Ladekabel und den Akku entnehmen**
- Batterieschutz
 - Schaltet das Werkzeug aus oder verhindert, dass das Werkzeug eingeschaltet wird, wenn
 - die Batterietemperatur nicht innerhalb der zulässigen Betriebstemperatur von -20 bis +50°C liegt
 - die Lithium-Ionen-Batterie ist fast leer (zum Schutz vor Tiefentladung)
 - ! nach einer automatischen Ausschaltung des Werkzeugs nicht weiterhin auf den Ein-/ Ausschalter drücken; der Akku kann beschädigt werden**

WARTUNG / SERVICE

- Dieses Werkzeug eignet sich nicht für den professionellen Einsatz
- Das Gerät mit einem trockenen, weichen Tuch reinigen (keine Reinigungs- oder Lösungsmittel verwenden)
 - ! Vor der Montage die Batterie aus dem Werkzeug entfernen**

- Sollte das Elektrowerkzeug trotz sorgfältiger Herstellungs- und Prüfverfahren einmal ausfallen, ist die Reparatur von einer autorisierten Kundendienststelle für SKIL-Elektrowerkzeuge ausführen zu lassen
 - das Werkzeug **unzerlegt**, zusammen mit dem Kaufbeleg, an den Lieferer oder die nächste SKIL-Vertragswerkstätte senden (die Anschriften so wie die Ersatzteilzeichnung des Werkzeuges finden Sie unter www.skil.com)
- Beachten Sie, dass ein falscher oder unsachgemäßer Gebrauch des Werkzeugs zum Erlöschen der Garantie führt (die SKIL-Garantiebedingungen finden Sie unter www.skil.com oder fragen Sie Ihren Händler)

UMWELT

- **Elektrowerkzeuge, Batterien, Zubehör und Verpackungen nicht in den Hausmüll werfen** (nur für EU-Länder)
 - gemäss Europäischer Richtlinie 2012/19/EG über Elektro- und Elektronik- Altgeräte und Umsetzung in nationales Recht müssen nicht mehr gebrauchsfähige Elektrowerkzeuge getrennt gesammelt und einer umweltgerechten Wiederverwertung zugeführt werden
 - hieran soll Sie Symbol ⑥ erinnern
 - ! bevor Sie die Batterie entsorgen, schützen Sie die Batterieenden mit einem schweren Band, um so Kriechströme zu vermeiden**



Snoerloze
USB-oplaadadapter

3152

INTRODUCTIE

- Deze machine is bestemd om SKIL-accu's te gebruiken als voedingsbron voor USB-apparaten
- Deze machine is niet bedoeld voor professioneel gebruik

- Lees deze handleiding aandachtig en bewaar hem zodat u hem in de toekomst kunt raadplegen

TECHNISCHE GEGEVENS ①

| | |
|--------------------------------------|--|
| Uitgangsspanning: | 5,1V dc |
| Uitgangsstroom*: | max. 2,1A (enkele USB-poort) max. 3,6A (totaal van 2 USB-poorten) |
| Max. toegestane lengte van USB-kabel | 1,5m |

* de werkelijke uitgangsstroom is afhankelijk van het aangesloten USB-apparaat

MACHINE-ELEMENTEN ②

- A Aan/uit schakelaar
- B USB-poorten
- C Batterijniveau-indicator

VEILIGHEID

- **Deze machine kan door kinderen vanaf 8 jaar alsook door personen met beperkte fysieke, sensorische of geestelijke capaciteiten of ontbrekende ervaring en kennis gebruikt worden als deze onder toezicht staan van een voor hun veiligheid**

verantwoordelijke persoon of over het veilige gebruik van de machine geïnformeerd werden en de hiermee gepaard gaande gevaren begrijpen (anders bestaat er gevaar voor foute bediening en verwondingen)

- **Houd toezicht op kinderen** (daarmee wordt gewaarborgd dat kinderen niet met de oplader spelen)
- **De reiniging en het onderhoud van de oplader door kinderen mogen niet zonder toezicht plaatsvinden**
 - Werk met het gereedschap niet in een omgeving met explosiegevaar waarin zich brandbare vloeistoffen, gassen of stof bevinden. Elektrische gereedschappen veroorzaken vonken die het stof of de dampen tot ontsteking kunnen brengen.
 - **Houd het gereedschap uit de buurt van regen en vocht.** Het binnendringen van water in het elektrische gereedschap vergroot het risico van een elektrische schok.
 - Gebruik de machine/oplader niet wanneer deze beschadigd is; breng

deze naar één van de officieel aangestelde SKIL Service Stations voor een veiligheidstest

- Berg de machine **binnenshuis** op in droge, afgesloten ruimten, buiten het bereik van kinderen
- **Laat het gereedschap alleen repareren door gekwalificeerd en vakkundig personeel en alleen met originele vervangingsonderdelen.** Daarmee wordt gewaarborgd dat de veiligheid van het gereedschap in stand blijft.
- Zorg voor goede ventilatie op de werkplek

BATTERIJEN

- **De geleverde batterij is deels opgeladen** (om een volledige capaciteit van de batterij te garanderen, moet u de batterij volledig opladen in de oplader voordat u uw elektrische gereedschap voor de eerste keer gebruikt)
- **Laad accu's alleen op in opladers die door de fabrikant worden geadviseerd.** Voor een oplader die voor een bepaald type accu geschikt is, bestaat brandgevaar wanneer deze met andere accu's wordt gebruikt.
- **Gebruik alleen de daarvoor bedoelde accu's in de elektrische gereedschappen.** Het gebruik van andere accu's kan tot verwondingen en brandgevaar leiden.
- **Gebruik uitsluitend de volgende batterijen en opladers voor deze machine**
 - SKIL-batterij: BR1*31****
 - SKIL-oplader: CR1*31****
- **Voorkom aanraking van de niet-gebruikte accu met paperclips, munten, sleutels, spijkers, schroeven en andere kleine metalen voorwerpen die overbrugging van de contacten kunnen veroorzaken.** Kortsluiting tussen de accucontacten kan brandwonden of brand tot gevolg hebben.
- **Bij verkeerd gebruik kan vloeistof uit de accu lekken. Voorkom contact. Spoel bij onvoorzien contact met water af. Wanneer de vloeistof in de ogen komt, dient u bovendien een arts te raadplegen.**

Gelekte accuvloeistof kan tot huidirritaties en verbrandingen leiden.

- **Gebruik accu of gereedschap niet, als deze beschadigd of veranderd zijn.** Beschadigde of veranderde accu's kunnen onvoorspelbaar gedrag vertonen, waardoor een brand, explosie of het gevaar van letsel kan ontstaan.
- **Stel accu of gereedschap niet bloot aan vuur of overmatige temperaturen.** Blootstelling aan vuur of temperaturen boven 130°C kan een explosie veroorzaken.
- **Volg alle aanwijzingen voor het laden en laad de accu of het gereedschap niet buiten het temperatuurbereik dat in de aanwijzingen is vermeld.** Verkeerd laden of laden bij temperaturen buiten het vastgelegde bereik kan de accu beschadigen en het risico van brand vergroten.
- Toegestane omgevingstemperatuur (machine/oplader/batterij):
 - bij het laden 4...40°C
 - bij het gebruik -20...+50°C
 - bij opslag -20...+50°C
- **Voer nooit servicewerkzaamheden aan beschadigde accu's uit.** Service van accu's dient uitsluitend te worden uitgevoerd door de fabrikant of erkende servicewerkplaatsen.

UITLEG VAN SYMBOLEN OP MACHINE/BATTERIJ

- ③ Lees de gebruiksaanwijzing vóór gebruik
- ④ Batterijen exploderen als zij in vuur worden gegooid, dus verbrand de batterij in geen geval
- ⑤ Bewaar de machine/oplader/batterij op een plaats, waar de temperatuur niet hoger dan 50°C kan worden
- ⑥ Geef elektrisch gereedschap en batterijen niet met het huisvuil mee

GEBRUIK

- Opladen batterij
! lees de veiligheidswaarschuwingen en -voorschriften die bij de oplader worden geleverd

- Verwijderen/installeren van de batterij ②
- Batterijniveau-indicator ⑦
 - druk op de batterijniveau-indicatorknop C om het huidige batterijniveau aan te geven.
- Een extern USB-apparaat opladen ⑧
 - ! **controleer of uw USB-apparaat kan worden opgeladen met behulp van de USB-adapter, zie technische gegevens ①**
 - druk op de aan/uitknop A om de adapter in te schakelen, de indicator licht GROEN op
 - sluit de laadkabel van een USB-apparaat aan op een van de USB-poorten B
 - druk opnieuw op de aan/uitknop A om de adapter uit te schakelen, de GROENE indicator gaat uit
 - ! **de adapter schakelt automatisch uit wanneer het opladen is voltooid of na 3 uur inactiviteit**
 - ! **verwijder de laadkabel(s) en de accu wanneer u de adapter niet gebruikt**
- Batterijbescherming

Schakelt de machine uit of voorkomt dat de machine wordt aangezet, wanneer

 - de batterijtemperatuur ligt niet binnen het toegestane bedrijfstemperatuurbereik van -20 tot +50°C
 - de lithium-ionbatterij bijna leeg is (ter bescherming tegen diepe ontlading)

! **blijf niet op de aan/uit-schakelaar drukken nadat de machine automatisch is uitgeschakeld; de batterij kan beschadigd worden**

ONDERHOUD / SERVICE

- Deze machine is niet bedoeld voor professioneel gebruik
- Maak het apparaat schoon met een droge, zachte doek (gebruik geen reinigings- of oplosmiddelen)
 - ! **verwijder vóór het reinigen de batterij uit de machine**
- Mocht het elektrische gereedschap ondanks zorgvuldige fabricage- en testmethoden toch defect raken, dient de reparatie te worden uitgevoerd

door een erkende klantenservice voor SKIL elektrische gereedschappen

- stuur de machine **ongedemonteerd**, samen met het aankoopbewijs, naar het verkoopadres of het dichtstbijzijnde SKIL service-station (de adressen evenals de onderdelentekening van de machine vindt u op www.skil.com)
- Denk erom, dat beschadigingen als gevolg van overbelasting of onjuist gebruik van de machine niet onder de garantie vallen (voor de garantievoorwaarden van SKIL zie www.skil.com of raadpleeg uw dealer)

MILIEU

- **Geef elektrisch gereedschap, batterijen, accessoires en verpakkingen niet met het huisvuil mee** (alleen voor EU-landen)
 - volgens de Europese richtlijn 2012/19/EG inzake oude elektrische en elektronische apparaten en de toepassing daarvan binnen de nationale wetgeving, dient afgedankt elektrisch gereedschap gescheiden te worden ingezameld en te worden afgevoerd naar een recycle-bedrijf, dat voldoet aan de geldende milieu-eisen
 - symbool ⑥ zal u in het afdankstadium hieraan herinneren
- ! **bescherm de batterij-contacten met stevig plakband voordat ze afgedankt worden, om kortsluiting te voorkomen**



Sladdlös USB-laddningsadapter

3152

INTRODUKTION

- Det här verktyget är avsett för användning av ett SKIL-batteri som strömkälla för USB-enheter
- Det här verktyget är inte avsett för yrkesmässig användning
- Läs dessa instruktioner noggrant för användning och bevara dem för framtida bruk

TEKNISKA DATA ①

| | |
|-------------|--|
| Utspänning: | 5,1V DC |
| Utström*: | max. 2,1A (en USB-port) max. 3,6A (totalt 2 USB-portar) |

Max. tillåten längd för 1,5 m USB-kabeln

* den faktiska utströmmen beror på vilken USB-enhet som är ansluten

VERKTYGSELEMENT ②

- A Till/från strömbrytare
- B USB-portar
- C Batteriindikator

SÄKERHET

- **Det här verktyget får användas av barn från 8 år och personer med begränsad fysisk, sensorisk eller mental förmåga eller med bristande kunskap och erfarenhet om de övervakas av en person som ansvarar för deras säkerhet, eller som instruerar dem i säker hantering av verktyget och gör att de förstår riskerna (i annat**

fall föreligger fara för felanvändning och skador)

- **Håll barn under uppsikt (barn får inte leka med laddaren)**
 - **Utan uppsikt får barn inte rengöra eller underhålla laddaren**
 - **Använd inte elverktyget i explosionsfarlig omgivning med brännbara vätskor, gaser eller damm.** Elverktygen alstrar gnistor som kan antända dammet eller gaserna.
 - **Skydda elverktyget mot regn och väta.** Tränger vatten in i ett elverktyg ökar risken för elektriskt slag.
 - Anslut aldrig trasig maskinen/laddare; lämna dem till en auktoriserad SKIL serviceverkstad för säkerhetskontroll
 - Förvara maskinen **inomhus** på torrt ställe utom räckhåll för barn
 - **Låt elverktyget repareras endast av kvalificerad fackpersonal och med originalreservdelar.** Detta garanterar att elverktygets säkerhet upprätthålls.
 - Se till att ventilationen är god vid arbetsområdet
- ### BATTERIERNAS
- **Det medföljande batteriet är delvis laddat** (i syfte att garantera batteriets fulla kapacitet ska det laddas helt och hållet i batteriladdaren innan verktyget används för första gången)
 - **Ladda batterierna endast i de laddare som tillverkaren rekommenderat.** Om en laddare som är avsedd för en viss typ av batterier används för andra batterityper finns risk för brand.
 - **Använd endast batterier som är avsedda för aktuellt elverktyg.** Används andra batterier finns risk för kroppsskada och brand.

- **Använd endast följande batterier och laddare med det här verktyget**
 - SKIL-batteri: BR1*31****
 - SKIL-laddare: CR1*31****
- **Håll gem, mynt, nycklar, spikar, skruvar och andra små metallföremål på avstånd från reservbatterier för att undvika en bygling av kontakterna.** En kortslutning av batteriets kontakter kan leda till brännskador eller brand.
- **Om batteriet används på fel sätt finns risk för att vätska rinner ur batteriet. Undvik kontakt med vätskan. Vid oavsiktlig kontakt spola med vatten. Om vätska kommer i kontakt med ögonen uppsök dessutom läkare.** Batterivätskan kan medföra hudirritation eller brännskada.
- **Använd inte batteriet eller verktyg som är skadade eller modifierade.** Skadade eller modifierade batterier kan bete sig oväntat vilket leder till brand, explosion eller risk för personsador.
- **Du ska inte exponera ett batteri eller verktyg för brand eller för hög temperatur.** Exponering för brand eller temperaturer över 130°C kan leda till explosion.
- **Följ alla laddningsinstruktioner och ladda inte batteriet eller verktyget utanför det temperaturomfång som specificeras i instruktionerna.** En olämplig laddning eller en laddning vid en temperatur som ligger utanför det specificerade området kan skada batteriet och öka brandrisken.
- **Tillåten omgivningstemperatur (verktyg/laddare/batteri):**
 - vid laddning 4...40°C
 - vid drift -20...+50°C
 - vid förvaring -20...+50°C
- **Utför aldrig service på skadade batterier.** Service på batterier får endast utföras av tillverkaren eller auktoriserade tjänsteleverantörer.

FÖRKLARING AV SYMBOLER PÅ VERKTYGET/BATTERIET

- ③ Läs bruksanvisningen före användning
- ④ Batterierna kan explodera om de utsätts för eld, undanhåll batterierna från heta källor

- ⑤ Förvara maskinen/laddaren/batteriet i lokaler, där temperaturen inte överstiger 50°C
- ⑥ Elektriska verktyg och batterier får inte kastas i hushållssoporna

ANVÄNDNING

- Laddning av batteri
 - ! läs säkerhetsvarningarna och anvisningarna som levereras med laddaren
- Ta bort/sätta i batteriet ②
- Batteriindikator ⑦
 - tryck på indikatorknappen C för batterinivå för att visa aktuell batterinivå.
- Ladda en extern USB-enhet ⑧
 - ! kontrollera att din USB-enhet kan laddas med hjälp av USB-adaptorn, se tekniska data ①
 - tryck på på/av-knappen A för att aktivera adaptorn så blir indikatorn GRÖN
 - anslut en USB-enhets laddningskabel till en av USB-portarna B
 - tryck på på/av-knappen A för att stänga av adaptorn så släcks den GRÖNA indikatorn
 - ! adaptorn stängs av automatiskt när laddningen är klar eller efter 3 timmars inaktivitet
 - ! ta bort laddningskabeln/kablarna och batteriet när adaptorn inte används
- Batteriskydd
 - Slår av verktyget eller förhindrar start av verktyget, när
 - när batteriets temperatur över- eller underskrider arbetsområdet -20 till +50°C
 - litiumjonbatteriet är nästan tomt (för att skydda mot fullständig urladdning)
 - ! fortsätt inte trycka på till-/frånknappen efter att verktyget stängts av automatiskt; batteriet kan skadas

UNDERHÅLL / SERVICE

- Det här verktyget är inte avsedd för yrkesmässig användning

- Rengör verktyget med en mjuk, torr trasa (använd inte rengöringsmedel eller lösningsmedel)
! ta bort batteriet från verktyget före rengöring
- Om i elverktyget trots exakt tillverkning och sträng kontroll störning skulle uppstå, bör reparation utföras av auktoriserad serviceverkstad för SKIL elverktyg
 - sänd in verktyget i **odemonterat skick** tillsammans med inköpsbevis till försäljaren eller till närmaste SKIL serviceverkstad (adresser till servicestationer och sprängskisser av maskiner finns på www.skil.com)
- Observera att skada till följd av ovarsamhet eller överbelastning av verktyget inte täcks av garantin (för SKIL garantivillkor, gå till www.skil.com eller fråga återförsäljaren)

MILJÖ

- **Elektriska verktyg, batterier, tillbehör och förpackning får inte kastas i hushållssoporna** (gäller endast EU-länder)
 - enligt direktivet 2012/19/EG som avser äldre elektrisk och elektronisk utrustning och dess tillämpning enligt nationell lagstiftning ska uttjänta elektriska verktyg sorteras separat och lämnas till miljövänlig återvinning
 - symbolen ⑥ kommer att påminna om detta när det är tid att kassera
- ! före avyttring av batterierna, tejpa kontaktytorna med kraftig tejp för att undvika kortslutning**

DK

Batteridrevet USB-
opladeradapter

3152

INLEDNING

- Dette værktøj er beregnet til brug med en SKIL-batteripakke som strømkilde for USB-enheder
- Dette værktøj er ikke beregnet til professionelt brug
- Læs denne brugsanvisning

omhyggeligt igennem, inden støvsugeren bruges, og gem brugsanvisningen til senere brug

TEKNISKE DATA ①

| | |
|---|---|
| Udgangsspænding: | 5,1V dc |
| Udgangsstrøm*: | maks. 2,1A (enkel USB-port) maks. 3,6A (i alt 2 USB-porte) |
| Maksimalt tilladte længde for USB-kabel | 1,5m |

* den faktiske udgangsstrøm afhænger af den tilsluttede USB-enhed

VÆRKTØJETS DELE ②

- A Tænd/sluk afbryder
- B USB-porte
- C Indikator for batteritilstand

SIKKERHED

- **Dette værktøj må kun bruges af børn fra 8 år samt af personer med begrænsede fysiske, sensoriske eller mentale tilstand eller manglende erfaring og kendskab, hvis det sker under opsyn, eller de modtager anvisninger på sikker omgang med værktøjet og**

således forstår de farer, der er forbundet hermed (i modsats fald er der risiko for fejlbetjening og personskader)

- **Sørg for, at børn er under opsyn** (dermed sikres det, at børn ikke leger med opladeren)
- **Opladeren må kun rengøres og vedligeholdes af børn, hvis de er under opsyn**
- Brug ikke elværktøjet i eksplosionstruede omgivelser, hvor der er brændbare væsker, gasser eller støv. Elværktøj kan slå gnister, der kan antænde støv eller dampe.
- Elværktøjet må ikke udsættes for regn eller fugt. Indtrængning af vand i et elværktøj øger risikoen for elektrisk stød.
- Brug ikke opladeren/værktøjet hvis den er beskadiget; send den til et sikkerhedscheck hos et autoriseret SKIL service værksted
- Opbevar værktøjet **indendørs** på et tørt, aflåst sted, utilgængeligt for børn
- **Sørg for, at el-værktøj kun repareres af kvalificerede fagfolk og at der kun benyttes originale reservedele.** Dermed sikres størst mulig maskinsikkerhed.
- Sørg for god ventilation ved arbejdsområdet

BATTERIERNE

- **Det medfølgende batteri er delvist opladet** (for at sikre fuld kapacitet af batteriet skal det oplades helt i batteriopladeren, inden du anvender

dit elværktøj første gang)

- **Oplad kun akkuer i ladeaggregater, der er anbefalet af fabrikanten.** Et ladeaggregat, der er egnet til en bestemt type akkuer, må ikke benyttes med andre akkuer - brandfare.
- **Brug kun de akkuer, der er beregnet til værktøjet.** Brug af andre akkuer øger risikoen for personskader og er forbundet med brandfare.
- **Anvend kun de følgende batterier og batteriopladere, der leveres med dette værktøj**
 - SKIL-batteri: BR1*31****
 - SKIL-oplader: CR1*31****
- **Ikke benyttede akkuer må ikke komme i berøring med kontorclips, mønter, nøgler, søm, skruer eller andre små metalgenstande, da disse kan kortslutte kontakterne.** En kortslutning mellem akku-kontakterne øger risikoen for personskader i form af forbrændinger.
- **Hvis akkuen anvendes forkert, kan der slippe væske ud af akkuen. Undgå at komme i kontakt med denne væske. Hvis det alligevel skulle ske, skylles med vand. Søg læge, hvis væsken kommer i øjnene.** Akku-væske kan give hudirritation eller forbrændinger.
- **Brug ikke akkuer eller værktøj, som er beskadiget eller modificeret.** Beskadigede eller modificerede akkuer kan opføre sig uforudsigeligt og forårsage brand, eksplosion eller fare for personskade.
- **Akkuer eller værktøj må ikke udsættes for ild eller meget høje temperaturer.** Ild eller temperaturer over 130°C kan medføre eksplosion.
- **Følg alle instruktioner for opladning. Akkuen må ikke oplades ved temperaturer uden for det område, der er angivet i instruktionerne.** Forkert opladning eller opladning ved temperaturer uden for det angivne område kan medføre skader på akkuen og forøge brandfaren.
- Tilladt omgivelsestemperatur (værktøj/oplader/batteri):
 - ved opladning 4...40°C
 - ved drift -20...+50°C
 - ved opbevaring -20...+50°C

- **Beskadigede akkuer må aldrig repareres.** Reparation af akkuer må kun udføres af producenten eller autoriserede reparatører.

FORKLARING TIL SYMBOLERNE PÅ VÆRKTØJET/BATTERI

- ③ Læs instruktionen inden brugen
- ④ Batterier vil eksplodere, hvis de kommer i ild, så forsøg aldrig at brænde batteriet
- ⑤ Opbevar værktøj/opladeren/batteriet i et lokale, hvor temperaturen ikke overstiger 50°C
- ⑥ Elværktøj og batterier må ikke bortskaffes som almindeligt affald

BETJENING

- Opladning af batteriet
! læs sikkerhedsadvarslerne og -anvisningerne, der følger med opladeren
- Afmontering/montering af batteriet ②
- Indikator for batteritilstand ⑦
 - tryk på knappen for batteristand C for at se batteriets aktuelle status.
- Opladning af en ekstern USB-enhed ⑧
! sørg for, at din USB-enhed kan oplades ved hjælp af USB-adapteren, se tekniske data ①
 - tryk på on/off-knap A for at aktivere adapteren, indikatoren vil lyse GRØNT
 - forbind opladerkablet fra en USB-enhed til en af USB-portene B
 - tryk på on/off-knap A igen for at slukke adapteren, den GRØNNE indikator vil slukke**! adapteren vil automatisk slukke, når opladningen er færdig eller efter 3 timers inaktivitet**
! fjern opladerkablet/ opladerkablerne og batteri, når de ikke er i brug
- Batteribeskyttelse
 Slukker for værktøjet eller forhindrer at værktøjet tændes, når
 - batteritemperaturen er ikke inden for det tilladte område for betjeningstemperatur på -20 til +50°C
 - lithium-ion batteriet næsten er

afladt (for at beskytte mod for kraftig afladning)

- ! **undlad at betjene kontakten, efter at der er slukket for værktøjet, da det kan beskadige batteriet**

VEDLIGEHOLDELSE/SERVICE

- Dette værktøj er ikke beregnet til professionelt brug
- Rengør værktøjet med en tør, blød klud (brug ikke rengøringsmidler eller opløsningsmidler)
! tag batteriet ud af værktøjet inden rengøring
- Skulle elværktøjet trods omhyggelig fabrikation og kontrol skulle holde op med at fungere, skal reparationen udføres af et autoriseret serviceværksted for SKIL-elektroværktøj
 - send det **ikke adskilte** værktøj sammen med et købsbevis til forhandleren eller nærmeste SKIL-serviceværksted (adresser og reservedelstegning af værktøjet findes på www.skil.com)
- Husk, at beskadigelse som følge af overbelastning eller forkert håndtering af værktøjet ikke er omfattet af garantien (se www.skil.com vedrørende SKIL-garantibetingelserne, eller spørg din forhandler)

MILJØ

- **Elværktøj, batterier, tilbehør og emballage må ikke bortskaffes som almindeligt affald** (kun for EU-lande)
 - i henhold til det europæiske direktiv 2012/19/EF om bortskaffelse af elektriske og elektroniske produkter og gældende national lovgivning, skal brugt elværktøj indsamles separat og bortskaffes på en måde, der skåner miljøet mest muligt
 - symbolet ⑥ erindrer dig om dette, når udskiftning er nødvendig**! beskyt batteri terminaler med bredt tape for at undgå kortslutning**

Trådløs USB-ladeadapter

3152

INTRODUKSJON

- Dette verktøyet er tiltenkt brukt med en SKIL-batteripakke som strømkilde for USB-enheter
- Dette verktøyet er ikke beregnet på profesjonell bruk
- Les denne instruksjonen nøye før bruk, og ta vare på den for fremtidig bruk

TEKNISKE DATA ①

| | |
|------------------|---|
| Utgangsspenning: | 5,1V dc |
| Effekt *: | maks. 2,1A (enkel USB-port) maks. 3,6A (totalt 2 USB-porter) |

Maks. tillatt lengde på 1,5m
USB-ledning

* den faktiske effekten er avhengig av den tilkoblede USB-enheten

VERKTØYELEMENTER ②

- A Av/på bryter
- B USB-porter
- C Batterinivåindikator

SIKKERHET

- **Dette verktøyet kan brukes av barn fra 8 år og oppover og personer med reduserte fysiske eller sansemessige evner eller manglende**

erfaring og kunnskap hvis bruken skjer under tilsyn av en person som er ansvarlig for sikkerheten, eller vedkommende har fått opplæring i sikker bruk av verktøyet, og forstår farene som er forbundet med bruken (ellers er det fare for feilbetjening og personskader)

- **Barn må være under oppsyn** (slik kan du sørge for at barn ikke leker med laderen)
- **Barn må ikke rengjøre og vedlikeholde laderen uten oppsyn**
 - Ikke arbeid med elektroverktøyet i eksplosjonsfarlige atmosfærer – der det befinner seg brennbare væsker, gass eller støv. Elektroverktøy lager gnister som kan antenne støv eller damper.
 - Hold elektroverktøyet unna regn eller fuktighet. Dersom det kommer vann i et elektroverktøy, øker risikoen for elektriske støt.

- Bruk ikke verktøy/lader når den er skadet; ta den med til et autorisert SKIL serviceverksted for en sikkerhetssjekk
- Verktøyet skal oppbevares **innendørs** på et tørt sted hvor det er låst inne og er utilgjengelig for barn
- **Maskinen din skal alltid kun repareres av kvalifisert fagpersonale og kun med originale reservedeler.** Slik opprettholdes elektroverktøyet sikkerhet.
- Sørg for god ventilasjon på arbeidsplassen

BATTERIENE

- **Batteriet leveres delvis ladet** (for å få batteriets fulle kapasitet, lad batteriet helt opp ved bruk av batteriladeren før verktøyet tas i bruk for første gang)
- **Lad batteriet kun opp i ladere som er anbefalt av produsenten.** Det oppstår brannfare hvis en lader som er egnet til en bestemt type batterier, brukes med andre batterier.
- **Bruk derfor kun riktig type batterier for elektroverktøyene.** Bruk av andre batterier kan medføre skader og brannfare.
- **Bare bruk følgende batterier og ladere med dette verktøyet**
 - SKIL-batteri: BR1*31****
 - SKIL-lader: CR1*31****
- **Hold batteriet som ikke er i bruk unna binders, mynter, nøkler, spikre, skruer eller andre mindre metallgjenstander, som kan lage en forbindelse mellom kontaktene.** En kortslutning mellom batterikontaktene kan føre til forbrenninger eller brann.
- **Ved gal bruk kan det lekke væske ut av batteriet. Unngå kontakt med denne væsken. Ved tilfeldig kontakt må det skylles med vann. Hvis det kommer væske i øynene, må du i tillegg oppsøke en lege.** Batterivæske som renner ut kan føre til irritasjoner på huden eller forbrenninger.
- **Ikke bruk batteriet eller verktøyet hvis det er skadet eller modifisert.** Ødelagte eller modifiserte batterier kan oppføre seg uforutsigbart, noe som kan føre til brann, eksplosjon eller

fare for personskade.

- **Ikke utsett batteriet eller verktøyet for åpen ild eller for høye temperaturer.** Eksponering for ild eller temperaturer over 130 °C kan forårsake eksplosjon.
- **Følg alle ladeinstrukser, og ikke lad batteriet eller verktøyet utenfor temperaturområdet som er spesifisert i bruksanvisningen.** Feil lading eller lading ved temperaturer utenfor det spesifiserte temperaturområdet, kan skade batteriet og øke brannfaren.
- Tillatt omgivelsestemperatur (verktøy/lader/batteri):
 - ved lading 4...40 °C
 - ved drift -20...+50 °C
 - ved lagring -20...+50 °C
- **Ikke utfør service på ødelagte batterier.** Service på batterier skal alltid utføres av produsenten eller godkjente forhandlere.

FORKLARING AV SYMBOLER PÅ VERKTØY/BATTERI

- ③ Les instruksjonsboken før bruk
- ④ Batterier vil eksplodere hvis de blir brent, derfor må man aldri brenne batteriene
- ⑤ Oppbevar verktøy/lader/batteriet på et sted der temperaturen ikke overstiger 50 °C
- ⑥ Kast aldri elektroverktøy og batterier i husholdningsavfallet

BRUK

- Batterilading
 - ! les sikkerhetsadvarslene og instruksene levert med laderen
- Fjerne/installere batteriet ②
- Indikator for batteristatus ⑦
 - trykk inn indikatorknappen for batteriladning C for å se inneværende batteriladningen.
- Lade en ektern USB-enhet ⑧
 - ! sørg for at USB-enheten kan lades med USB-adapteren, se tekniske data ①
 - trykk på av/på-knappen Afor å aktivere adapteren, indikatoren blir GRØNN
 - koble ladekabelen til en USB-enhet til én av USB-portene B

- trykk på av/på-knappen Apå nytt for å slå av adapteren, den GRØNNE indikatoren slukkes

! adapteren slår seg automatisk av når ladingen er ferdig eller etter 3 timer uten aktivitet

! ta ut laderkabelen/kablene og batteriet når de ikke er i bruk

- Batterivern
Slår av verktøyet eller hindrer at verktøyet slås på, når
 - batteriets temperatur ikke er innenfor tillatt driftstemperaturområde på -20 til 50 °C
 - lithium-ion batteriet er nesten utladet (til vern mot dype utladninger)
- ! ikke fortsett å skru verktøyet av og på etter at det er slått av automatisk; dette kan skade batteriet**

VEDLIKEHOLD / SERVICE

- Dette verktøyet er ikke beregnet på profesjonell bruk
- Rengjør verktøyet med en tørr og myk klut (bruk ikke rensedmidler eller løsemidler)
- ! ta batteriet ut av verktøyet før rengjøring**
- Hvis elektroverktøyet til tross for omhyggelige produksjons- og kontrollmetoder en gang skulle svikte, må reparasjonen utføres av et autorisert serviceverksted for SKIL-elektroverktøy
 - send verktøyet i **montert** tilstand sammen med kjøpebevis til forhandleren eller nærmeste SKIL servicesenter (adresser liksom service diagram av verktøyet finner du på www.skil.com)
- Vær klar over at skade som skyldes overbelastning eller feilbehandling av verktøyet ikke dekkes av garantien (for SKIL garantibetingelser se www.skil.com eller spør din forhandler)

MILJØ

- **Kast aldri elektroverktøy, batterier, tilbehør og emballasje i husholdningsavfallet** (kun for

EU-land)

- i henhold til EU-direktiv 2012/19/EF om kasserte elektriske og elektroniske produkter og direktivets iverksetting i nasjonal rett, må elektroverktøy som ikke lenger skal brukes, samles separat og returneres til et miljøvennlig gjenvinningsanlegg
- symbolet  er påtrykt som en påminnelse når utskiftning er nødvendig
- ! før batteriene kastes, tape over polene med tykk tape for å unngå kortslutning**

FIN

Langaton
USB-adapteri

3152

ESITTELY

- Tämä työkalu on tarkoitettu SKIL-akun käyttämiseen USB-laitteiden virtalähteenä
- Tätä työkalua ei ole tarkoitettu ammattikäyttöön
- Lue tämä ohjekirja huolella ennen käyttöä ja pidä se tallalla tulevia tarpeita varten

TEKNISET TIEDOT ^①

| | |
|---------------|--|
| Lähtöjännite: | 5,1V dc |
| Lähtövirta*: | maks. 2,1 A (yksittäinen USB-portti) maks. 3,6 A (yhteensä 2 USB-porttia) |

USB-kaapelin suurin sallittu pituus 1,5 m

* todellinen lähtövirta riippuu kytketystä USB-laitteesta

LAITTEEN OSAT ^②

- A Virtakytin
- B USB-portit
- C Akun lataustilan merkkivalo

- **Lapset 8-vuotiaat ja sitä vanhemmat ja henkilöt, jotka rajoitteisten fyysisten, aistillisten tai henkisten kykyjensä, kokemattomuutensa tai tietämättömyytensä takia eivät turvallisesti voi käyttää työkalun, eivät saa käyttää sitä ilman vastuullisen henkilön valvontaa tai neuvontaa** (muutoin syntyy virheellisen käytön ja onnettomuuksien vaara)
- **Pidä lapsia silmällä** (täten varmistat, että lapset eivät leiki latauslaitteen kanssa)
- **Lapset eivät saa puhdistaa tai huoltaa latauslaitetta ilman**

valvontaa

- **Älä työskentele sähkötyökalulla räjähdysalttiissa ympäristössä, jossa on palavaa nestettä, kaasua tai pölyä.** Sähkötyökalu muodostaa kipinöitä, jotka saattavat sytyttää pölyn tai höyryt.
- **Älä aseta sähkötyökalua alttiiksi sateelle tai kosteudelle.** Veden tunkeutuminen sähkötyökalun sisään kasvattaa sähköiskun riskiä.
- **Älä käytä vahingoittunutta konettasi/ latauslaitetta; vaan toimita se SKIL-keskushuoltoon tarkastettavaksi**
- Säilytä työkalu **sisätiloissa** kuivassa ja lukitussa paikassa lasten ulottumattomissa
- **Anna koulutettujen ammattihenkilöiden korjata sähkötyökalusi ja hyväksy korjauksiin vain alkuperäisiä varaosia.** Täten varmistat, että sähkötyökalu säilyy turvallisena.
- Huolehdi hyvästä ilmanvaihdosta työpaikalla

AKKU

- **Mukana tullut akku on osittain ladattu** (varmista akun täysi kapasiteetti lataamalla se täyteen akkulaturissa, ennen kuin käytät sähkötyökalua ensimmäistä kertaa)
- **Lataa akku vain valmistajan määräämässä latauslaitteessa.** Latauslaite, joka soveltuu määrätyn tyyppiselle akulle, saattaa muodostaa tulipalovaaran erilaista akkua ladattaessa.
- **Käytä sähkötyökalussa ainoastaan kyseiseen sähkötyökaluun tarkoitettua akkua.** Jonkun muun akun käyttö saattaa johtaa loukkaantumiseen ja tulipaloon.
- **Käytä tämän työkalun yhteydessä vain seuraavia akkuja ja latureita**
 - SKIL-akku: BR1*31****
 - SKIL-laturi: CR1*31****
- **Pidä irrallista akkua loitolla metalliesineistä, kuten paperinliittimistä, kolikoista, avaimista, nauloista, ruuveista tai muista pienistä metalliesineistä, jotka voivat oikosulkea akun koskettimet.** Akkukoskettimien välinen oikosulku saattaa aiheuttaa

palovammoja tai johtaa tulipaloon.

- **Väärästä käytöstä johtuen saattaa akusta vuotaa nestettä, jota ei tule koskettaa. Jos nestettä vahingossa joutuu iholle, huuhtelee kosketuskohta vedellä. Jos nestettä pääsee silmiin, tarvitaan tämän lisäksi lääkärin apua.** Akusta vuotava neste saattaa aiheuttaa ärsytystä ja palovammoja.
- **Älä käytä akkua tai työkalua, joka on vioittunut tai johon on tehty muutoksia.** Jos akut ovat vioittuneet tai niihin on tehty muutoksia, ne voivat toimia ennalta arvaamattomasti ja aiheuttaa tulipalon, räjähdyksen tai loukkaantumisvaaran.
- **Älä altista akkua tai työkalua tulelle tai äärimmäisille lämpötiloille.** Tulelle tai yli 130°C asteen lämpötilalle altistaminen saattaa aiheuttaa räjähdyksen.
- **Noudata latausohjeita ja lataa akku tai työkalu ohjeenmukaisen lämpötila-alueen rajoissa.** Lataaminen virheellisesti tai ohjeiden vastaisessa lämpötilassa saattaa vaurioittaa akkua ja lisätä palovaaraa.
- Sallittu ympäristön lämpötila (työkalu/ latauslaite/akku):
 - ladattaessa 4...40°C
 - käytössä -20...+50°C
 - varastoinnissa -20...+50°C
- **Älä missään tapauksessa yritä itse korjata vaurioituneita akkuja.** Akkuja saa korjata vain valmistaja tai valtuutettu huoltopiste.

TYÖKALUN/AKUN SYMBOLIEN SELITYKSET

- ③ Lue käyttöohjeet ennen käyttöä
- ④ Akut räjähtävät, jos ne hävitetään polttamalla, joten älä missään tapauksessa polta niitä
- ⑤ Säilytä konettasi/latauslaitetta/akkua paikoissa, joissa lämpötila ei nouse yli 50°C
- ⑥ Älä hävitä sähkötyökalua ja paristoja tavallisen kotitalousjätteen mukana

KÄYTTÖ

- Akun lataus
! lue laturin mukana toimitetut varoitukset ja ohjeet
- Akun poistaminen/asentaminen ②


- Akun lataustilan merkivalo ⑦
 - paina akun lataustilan ilmaispainiketta C saadaksesi näkyviin akun tämänhetkisen lataustilan.
- Ulkoisen USB-laitteen lataaminen ⑧
! Varmista, että USB-laitettasi voi ladata USB-adapterin avulla, ks. tekniset tiedot ①
 - paina virtakatkaisinta A käynnistääksesi latausliittimen, merkivalo muuttuu VIHREÄKSI
 - kytke USB-laitteen latauskaapeli yhteen USB-porteista B
 - paina virtakatkaisinta A uudelleen kytkeäksesi latausliittimen pois päältä, VIHREÄ merkivalo sammuu**! adapteri kytkeytyy automaattisesti pois päältä, kun lataus on päätynyt tai adapteri ollut poissa käytöstä 3 tunnin ajan**
! Irrota latausjohto/-johdot ja akku, kun niitä ei käytetä
- Akun suojaus
Sammuu työkalun tai estää työkalun kytkemisen päälle, kun
 - akun lämpötila ei ole sallitulla käyttöalueella -20 - +50°C
 - litiumioniakku on lähes tyhjä (akun suojaamiseksi syvätyhjenemiseltä)**! älä paina käynnistyskytkintä sen jälkeen, kun työkalu on kytkeytynyt pois päältä automaattisesti; akku voi vahingoittua**

HOITO / HUOLTO

- Tätä työkalua ei ole tarkoitettu ammattikäyttöön
- Puhdista laite kuivalla ja pehmeällä liinalla (älä käytä puhdistusaineita tai liuottimia)
! poista akku työkalusta ennen puhdistusta
- Jos sähkötyökalussa, huolellisesta valmistuksesta ja koestusmenettelystä huolimatta esiintyy vikaa, tulee korjaus antaa SKIL sopimushuollon tehtäväksi
 - toimita työkalu sitä osiin **purkamatta** lähimpään SKIL-huoltoon (osoitteet ja työkalun huoltokaava ovat tarjolla web-osoitteessa www.skil.com) ostotodiste mukaan liitettynä

- Ota huomioon, että takuu ei kata työkalun ylikuormituksesta tai väärästä käsittelystä johtuvia vahinkoja (katso SKILin takuuehdot osoitteesta www.skil.com tai kysy jälleenmyyjältä)

YMPÄRISTÖNSUOJELU

- Älä hävitä sähkötyökalua, paristoja, tarvikkeita tai pakkausta tavallisen kotitalousjätteen mukana** (koskee vain EU-maita)
 - vanhoja sähkö- ja elektroniikkalaitteita koskevan EU-direktiivin 2012/19/ETY ja sen maakohtaisten sovellusten mukaisesti käytetyt sähkötyökalut on toimitettava ongelmajätteen keräyspisteeseen ja ohjattava ympäristöystävälliseen kierrätykseen
 - symboli  muistuttaa tästä, kun käytöstä poisto tulee ajankohtaiseksi
- ! poistaessasi akun käytöstä peitä plus- ja miinusnapa sähköteipillä oikosulun estämiseksi**

E

Adaptador de carga USB sin cable 3152

INTRODUCCIÓN

- Esta herramienta se ha concebido para usar un acumulador SKIL como fuente de corriente para dispositivos USB
- Esta herramienta no está concebida para uso profesional
- Lea este manual de instrucciones cuidadosamente antes de utilizarlo y guárdelo para consultas futuras

DATOS TÉCNICOS ^①

| | |
|-----------------------|--|
| Tensión de salida: | 5,1V cc |
| Corriente de salida*: | máx. 2,1A (puerto USB único) máx. 3,6A (total de 2 puertos USB) |

Longitud máxima permitida del cable USB 1,5 m

* la corriente de salida real depende del dispositivo USB conectado

ELEMENTOS DE LA HERRAMIENTA ^②

- A Interruptor de activación/desactivación
- B puertos USB
- C Indicador del nivel de carga de la batería

SEGURIDAD

- Esta herramienta puede ser utilizada por niños desde 8 años y por personas con limitadas capacidades físicas, sensoriales e intelectuales o con falta de experiencia y conocimientos siempre y cuando estén vigilados por una persona responsable de su seguridad o hayan sido instruidos en la utilización segura de la herramienta y entendido**

los peligros inherentes (en caso contrario, existe el peligro de un manejo erróneo y lesiones)

- **Vigile a los niños** (con ello se evita que los niños jueguen con el cargador)
- **Los niños no deberán realizar trabajos de limpieza ni de mantenimiento en el cargador sin la debida vigilancia**
- **No utilice la herramienta eléctrica en un entorno con peligro de explosión, en el que se encuentren combustibles líquidos, gases o material en polvo.** Las herramientas eléctricas producen chispas que pueden llegar a inflamar los materiales en polvo o vapores.
- **No exponga las herramientas eléctricas a la lluvia o a condiciones de humedad.** Existe el peligro de recibir una descarga eléctrica si penetran líquidos en la herramienta eléctrica.
- No utilice el herramienta/cargador si está dañado; llévelo a uno de los servicios técnicos autorizados de SKIL para hacer el examen de seguridad
- Guarde la herramienta **dentro de la casa** en un lugar seco y cerrado con llave, lejos del alcance de los niños
- **Únicamente haga reparar su herramienta eléctrica por un profesional, empleando exclusivamente piezas de repuesto originales.** Solamente

así se mantiene la seguridad de la herramienta eléctrica.

- Procure una ventilación adecuada en el lugar de trabajo

BATERÍAS

- **La batería proporcionada está parcialmente cargada** (para garantizar la capacidad total de la batería cárguela completamente en el cargador antes de utilizar por primera vez la herramienta eléctrica)
- **Cargue los acumuladores únicamente con los cargadores recomendados por el fabricante.** Existe riesgo de incendio al intentar cargar acumuladores de un tipo diferente al previsto para el cargador.
- **Emplee únicamente los acumuladores previstos para la herramienta eléctrica.** El uso de otro tipo de acumuladores puede provocar daños e incluso un incendio.
- **Utilice únicamente los siguientes cargadores y baterías con esta herramienta**
 - Batería SKIL: BR1*31****
 - Cargador SKIL: CR1*31****
- **Si no utiliza el acumulador, guárdelo separado de clips, monedas, llaves, clavos, tornillos o demás objetos metálicos que pudieran puentear sus contactos.** El cortocircuito de los contactos del acumulador puede causar quemaduras o un incendio.
- **La utilización inadecuada del acumulador puede provocar fugas de líquido. Evite el contacto con él. En caso de un contacto accidental enjuagar el área afectada con abundante agua. En caso de un contacto con los ojos recurra además inmediatamente a un médico.** El líquido del acumulador puede irritar la piel o producir quemaduras.
- **No emplee acumuladores o útiles dañados o modificados.** Los acumuladores dañados o modificados pueden comportarse en forma imprevisible y producir un fuego, explosión o peligro de lesión.
- **No exponga un acumulador o una herramienta eléctrica al fuego o a una temperatura demasiado**

alta. La exposición al fuego o a temperatura sobre 130°C puede causar una explosión.

- **Siga todas las instrucciones para la carga y no cargue nunca el acumulador o la herramienta eléctrica a una temperatura fuera del margen correspondiente especificado en las instrucciones.** Una carga inadecuada o a temperaturas fuera del margen especificado puede dañar el acumulador y aumentar el riesgo de incendio.
- Temperatura ambiente permitida (herramienta/cargador/batería):
 - durante la carga 4...40°C
 - durante el servicio -20...+50°C
 - durante el almacenamiento -20...+50°C
- **No repare los acumuladores dañados.** El entretenimiento de los acumuladores sólo debe ser realizado por el fabricante o un servicio técnico autorizado.

EXPLICACIÓN DE SÍMBOLOS DE HERRAMIENTA/BATERÍA

- ③ Lea el manual de instrucciones antes de utilizarla
- ④ Las baterías estallarán si se tiran al fuego, por ningún motivo caliente las baterías
- ⑤ Guarde la herramienta/cargador/batería en un lugar donde la temperatura no exceda los 50°C
- ⑥ No deseche las herramientas eléctricas y las pilas junto con los residuos domésticos

USO

- Recargue de la batería
! lea las instrucciones y la advertencias de seguridad entregadas con el cargador
- Extracción/instalación de la batería ②
- Indicador del nivel de batería ⑦
 - pulse el botón indicador de nivel de la batería C para mostrar el nivel actual de carga.
- Carga de un dispositivo USB externo ⑧
! asegúrese de que su dispositivo USB se puede cargar mediante

el adaptador USB; consulte los datos técnicos ①

- presione el botón de conexión/desconexión Apara activar el adaptador; el indicador cambiará a VERDE
- conecte el cable de carga de un dispositivo USB a uno de los puertos USB B
- vuelva a presionar el botón de conexión/desconexión Apara desactivar el adaptador; el indicador VERDE se apagará
- ! el adaptador se desactivará automáticamente en cuanto se complete la carga o después de un periodo de inactividad de 3 horas**
- ! si no se utiliza, retire los cables del cargador y la batería**
- Protección de la batería
Apaga la herramienta o impide que la herramienta se encienda, cuando
 - la temperatura de la batería no se encuentra en el rango de temperatura operativa permitido de entre -20 y +50°C
 - la batería de ion-litio se encuentra casi vacía (para su protección frente a una descarga intensa)
- ! no continúe pulsando el interruptor de encendido después de que se apague automáticamente la herramienta; se puede dañar la batería**

MANTENIMIENTO / SERVICIO

- Esta herramienta no está concebida para uso profesional
- Limpie la herramienta con un paño seco y suave (no emplee productos de limpieza o disolventes)
! extraiga la batería de la herramienta antes de la limpieza
- Si a pesar de los esmerados procesos de fabricación y control, la herramienta llegase a averiarse, la reparación deberá encargarse a un servicio técnico autorizado para herramientas eléctricas SKIL
 - envíe la herramienta **sin desmontar** junto con una prueba de su compra a su distribuidor o a la estación de servicio más

cercana de SKIL (los nombres así como el despiece de piezas de la herramienta figuran en www.skil.com)

- Tenga presente que los daños debido a sobrecargas o al manejo inadecuado de la herramienta serán excluidos de la garantía (consulte las condiciones de garantía de SKIL en www.skil.com o consulte a su distribuidor)

AMBIENTE

- **No deseche las herramientas eléctricas, las pilas, los accesorios y embalajes junto con los residuos domésticos** (sólo para países de la Unión Europea)
 - de conformidad con la Directiva Europea 2012/19/CE sobre residuos de aparatos eléctricos y electrónicos y su aplicación de acuerdo con la legislación nacional, las herramientas eléctricas cuya vida útil haya llegado a su fin se deberán recoger por separado y trasladar a una planta de reciclaje que cumpla con las exigencias ecológicas
 - símbolo ⑥ llamará su atención en caso de necesidad de tirarlas
- ! es prioritario disponer de terminales protectores de baterías para evitar un corto circuito**

P

**Adaptador de
carregamento USB
sem fios**

3152

INTRODUÇÃO

- Esta ferramenta destina-se à utilização de uma bateria SKIL como fonte de alimentação para dispositivos USB
- Esta ferramenta não se destina a utilização profissional
- Leia este manual de instruções cuidadosamente antes de utilizar e guarde-o para futura referência

DADOS TÉCNICOS ①

| | |
|--|--|
| Tensão de saída: | 5,1V CC |
| Corrente de saída*: | máx. 2,1A (uma porta USB) máx. 3,6A (total de 2 portas USB) |
| Comprimento máximo permitido do cabo USB | 1,5m |

* a corrente de saída atual depende do dispositivo USB ligado

ELEMENTOS DA FERRAMENTA

②

- A Interruptor para ligar/desligar
- B Portas USB
- C Indicador do nível de carregamento da bateria

SEGURANÇA

- **Esta ferramenta pode ser utilizada por crianças a partir dos 8 anos, assim como pessoas com capacidades físicas, sensoriais ou mentais reduzidas, ou com insuficiente experiência e conhecimentos, desde que as mesmas sejam supervisionadas ou recebam**

instruções acerca da utilização segura da ferramenta e dos perigos provenientes do mesmo (caso contrário há perigo de operação errada e ferimentos)

- **Supervisionar as crianças** (assim é assegurado que as crianças não brinquem com o carregador)
- **Crianças não devem realizar trabalhos de limpeza nem de manutenção no carregador, sem supervisão**
- Não trabalhar com a ferramenta eléctrica em áreas com risco de explosão, nas quais se encontrem líquidos, gases ou pós inflamáveis. Ferramentas eléctricas produzem faíscas que podem provocar a ignição de pó e vapores.
- **A ferramenta eléctrica não deve ser exposta à chuva nem humidade.** A penetração de água na ferramenta eléctrica aumenta o risco de choques eléctricos.
- Não utilize o ferramenta/carregador se estiver danificado; leve-o a um dos Postos de Assistência autorizados SKIL para proceder a um teste

- Guarde a ferramenta **no interior** num local seco e seguro, fora do alcance das crianças
- **A sua ferramenta eléctrica só deve ser reparada por pessoal qualificado e só devem ser colocadas peças sobressalentes originais.** Desta forma é assegurada a segurança da ferramenta eléctrica.
- Forneça uma boa ventilação no local de trabalho

BATERIAS

- **A bateria fornecida tem apenas carga parcial** (para assegurar a capacidade total da bateria, carregue completamente a bateria no carregador antes de usar a sua ferramenta eléctrica pela primeira vez)
- **Apenas deverá carregar em carregadores, acumuladores recomendados pelo fabricante.** Um carregador que é apropriado para um tipo de acumulador, pode causar um incêndio se se for utilizado para carregar outros acumuladores.
- **Apenas utilize nas ferramentas eléctricas os acumuladores previstos.** A utilização de outros acumuladores pode levar a lesões e riscos de incêndio.
- **Utilize apenas as seguintes baterias e carregadores com esta ferramenta**
 - Bateria SKIL: BR1*31****
 - Carregador SKIL: CR1*31****
- **Quando o acumulador não estiver em uso, mantenha-o afastado de outros objectos de metal, como por exemplo agrafos, moedas, chaves, pregos, parafusos, ou outros pequenos objectos metálicos que possam ligar em ponte os contactos.** Um curto circuito entre os contactos do acumulador pode causar queimaduras ou incêndio.
- **Aplicações inadequadas podem provocar fugas do líquido do acumulador. Evite o contacto com este líquido. No caso de um contacto accidental, lave imediatamente com água fresca. Se o líquido entrar em contacto com os olhos, procure um auxílio médico.** O líquido que escapa do

acumulador pode levar a irritações ou queimaduras da pele.

- **Não use um acumulador ou uma ferramenta danificada ou modificada.** Os acumuladores danificados ou modificados exibem um comportamento imprevisível podendo causar incêndio, explosão ou risco de lesão.
- **Não exponha o acumulador ou a ferramenta ao fogo ou temperatura excessiva.** Exposição ao fogo ou a uma temperatura acima de 130°C pode causar explosão.
- **Siga todas as instruções de carregamento e não carregue o acumulador ou a ferramenta fora da faixa de temperatura especificada no manual de instruções.** Carregar indevidamente ou em temperaturas fora da faixa especificada pode danificar o acumulador e aumentar o risco de incêndio.
- Temperatura ambiente permitida (ferramenta/carregador/bateria):
 - durante o carregamento 4...40°C
 - durante o funcionamento -20...+50°C
 - durante o armazenamento -20...+50°C
- **Nunca tente reparar acumuladores danificados.** A reparação de acumuladores deve ser realizada apenas pelo fabricante ou agentes de assistência autorizados.

EXPLICAÇÃO DOS SÍMBOLOS DA FERRAMENTA/BATERIA

- ③ Leia o manual de instruções antes de utilizar o equipamento
- ④ As baterias explodirão quando colocadas num fogo, por isso, não queime as baterias por nenhum motivo
- ⑤ Guarde a ferramenta/carregador/bateria em locais onde a temperatura não exceda os 50°C
- ⑥ Não deite ferramentas eléctricas e pilhas no lixo doméstico

MANUSEAMENTO

- Recarga da bateria
! leia os avisos de segurança e as instruções fornecidos com o

carregador

- Remover/instalar a bateria ②
- Indicador de nível da bateria ⑦
 - prima o botão do indicador de nível da bateria C para apresentar o nível actual da bateria.
- Carregamento de um dispositivo USB externo ⑧
 - ! certifique-se de que o seu dispositivo USB pode ser carregado com o adaptador USB, veja os dados técnicos ①**
 - prima o botão de ligar/desligar A para ativar o adaptador, o indicador VERDE liga-se
 - ligue o cabo de carregamento de um dispositivo USB numa das portas USB B
 - prima o botão de ligar/desligar A novamente para desligar o adaptador, o indicador VERDE desliga-se
 - ! o adaptador desliga-se automaticamente quando o carregamento está concluído ou após uma inatividade de 3 horas**
 - ! quando não está a ser utilizado, retire o(s) cabo(s) do carregador e a bateria**
- Protecção da bateria
Desliga a ferramenta ou impede a ferramenta de se ligar, quando
 - a temperatura da bateria não se encontrar dentro do intervalo de temperatura de funcionamento, entre -20 e +50°C
 - a bateria de iões de lítio está quase descarregada (para proteger contra descarga profunda)**! não continue a premir o interruptor de ligar/desligar após a desactivação automática da ferramenta; pode danificar a bateria**

MANUTENÇÃO / SERVIÇO

- Esta ferramenta não se destina a utilização profissional
- Limpe a ferramenta com um pano seco e macio (não utilize decapantes ou solventes)
! retire a bateria da ferramenta antes de limpar

- Se a ferramenta falhar apesar de cuidadosos processos de fabricação e de teste, a reparação deverá ser executada por uma oficina de serviço autorizada para ferramentas eléctricas SKIL
 - envie a ferramenta **sem desmontar**, juntamente com a prova de compra, para o seu revendedor ou para o centro de assistência SKIL mais próximo (os endereços assim como a mapa de peças da ferramenta estão mencionados no www.skil.com)
- Não se esqueça de que os danos provocados por sobrecarga ou manuseamento incorrecto da ferramenta estão excluídos da garantia (para mais informações sobre as condições da garantia da SKIL, consulte www.skil.com ou pergunte ao seu revendedor)

AMBIENTE

- **Não deite ferramentas eléctricas, pilhas, acessórios e embalagem no lixo doméstico** (apenas para países da UE)
 - de acordo com a directiva europeia 2012/19/CE sobre ferramentas eléctricas e electrónicas usadas e a transposição para as leis nacionais, as ferramentas eléctricas usadas devem ser recolhidas em separado e encaminhadas a uma instalação de reciclagem dos materiais ecológica
 - símbolo ⑥ Ihe avisará em caso de necessidade de arranja-las
- ! **proteja os terminais da bateria com fita isoladora antes de a expor de modo a evitar curto-circuitos**



Adattatore di ricarica USB senza filo

3152

INTRODUZIONE

- Questo utensile serve per ricaricare le batterie come fonte di energia per

dispositivi USB

- Questo utensile non è inteso per un uso professionale
- Leggere attentamente questo manuale di istruzioni prima dell'impiego, e conservarlo per future consultazioni

DATI TECNICI ①

| | |
|--|--|
| Tensione di uscita: | 5,1V dc |
| Corrente di uscita*: | max. 2,1A (porta USB singola) max. 3,6A (2 porte USB) |
| Lunghezza max. consentita del cavo USB | 1,5 m |

* l'effettiva corrente di uscita dipende dal dispositivo USB collegato

ELEMENTI UTENSILE ②

- A Interruttore di acceso/spento
- B porte USB
- C Indicatore del livello batteria

SICUREZZA

- **Questo utensile può essere utilizzato da bambini a partire dagli 8 anni di età, da persone con limitate capacità fisiche, sensoriali o mentali e da persone con scarsa conoscenza ed esperienza, purché siano sorvegliati**

da una persona responsabile della loro sicurezza o siano stati istruiti in merito all'impiego sicuro dell'utensile e ai relativi pericoli (in caso contrario sussiste il rischio di utilizzo errato e di lesioni)

- **Sorvegliare i bambini** (in questo modo viene assicurato che i bambini non giochino con il caricabatteria)
- **La pulizia e la manutenzione del caricabatteria da parte di bambini non deve avvenire senza sorveglianza**
- Evitare d'impiegare l'elettrotensile in ambienti soggetti al rischio di esplosioni nei quali si trovino liquidi, gas o polveri infiammabili. Gli elettrotensili producono scintille che possono far infiammare la polvere o i gas.
- Custodire l'elettrotensile al riparo dalla pioggia o dall'umidità. L'eventuale infiltrazione di acqua in

un elettrotensile va ad aumentare il rischio d'insorgenza di scosse elettriche.

- Non utilizzate l'utensile/il caricabatteria quando è danneggiato; portarlo ad un centro assistenza autorizzato SKIL per il controllo
- Conservare l'utensile **all'interno** in un posto asciutto e chiuso a chiave, distante dalla portata dei bambini
- **Fare riparare l'elettrotensile solo ed esclusivamente da personale specializzato e solo impiegando pezzi di ricambio originali.** In tale maniera potrà essere salvaguardata la sicurezza dell'elettrotensile.
- Assicurare una buona ventilazione sul posto di lavoro

BATTERIE

- **La batteria fornita è parzialmente caricata** (per garantire la piena capacità della batteria, caricarla completamente con il caricabatteria prima del primo uso dell'elettrotensile)
- **Caricare l'accumulatore solo ed esclusivamente nei dispositivi di carica consigliati dal produttore.** Per un dispositivo di carica previsto per un determinato tipo di accumulatore, sussiste pericolo di incendio, se utilizzato con un accumulatore di tipo diverso.
- **Utilizzare negli elettrotensili solo ed esclusivamente gli accumulatori previsti allo scopo.** L'uso di accumulatori di tipo diverso potrà dare insorgenza a lesioni e comportare il rischio d'incendi.
- **Usare solamente le batterie fornite con questo utensile**
 - Batteria SKIL: BR1*31****
 - Caricabatteria SKIL: CR1*31****
- **Tenere l'accumulatore non utilizzato lontano da graffette, monete, chiavi, chiodi, viti o da altri oggetti in metallo di piccole dimensioni che potrebbero causare un ponte tra i contatti.** Un eventuale corto circuito tra i contatti dell'accumulatore potrà dare origine a bruciature o ad incendi.
- **In caso di impiego sbagliato, potranno insorgere fuoriuscite di liquido dall'accumulatore. Evitarne**

il contatto. In caso di contatto casuale, sciacquare con acqua.

Qualora il liquido dovesse entrare in contatto con gli occhi, chiedere immediato consiglio al medico. Il liquido fuoriuscito dall'accumulatore potrà causare irritazioni cutanee o bruciate.

- **Non utilizzare una batteria ricaricabile, né un elettrotensile, qualora siano danneggiati o siano stati modificati.** Batterie danneggiate o modificate possono comportare problemi non prevedibili, causando incendi, esplosioni e possibili lesioni.
- **Non esporre una batteria ricaricabile o un elettrotensile al fuoco o a temperature eccessive.** L'esposizione al fuoco o a temperature superiori a 130°C può causare esplosioni.
- **Rispettare tutte le istruzioni di carica e non caricare la batteria ricaricabile o l'elettrotensile fuori dal campo di temperatura indicato nelle istruzioni stesse.** Una carica non corretta, o fuori dal campo di temperatura indicato, può comportare danni alla batteria ed aumentare il pericolo di incendio.
- Temperatura ambientale consentita (utensile/caricabatteria/batteria):
 - in fase di ricarica 4...40°C
 - in fase d'esercizio -20...+50°C
 - in fase di stoccaggio -20...+50°C
- **Non sottoporre in alcun caso a manutenzione batterie ricaricabili danneggiate.** La manutenzione di batterie ricaricabili andrà effettuata esclusivamente dal produttore o da fornitori di servizi appositamente autorizzati.

SPIEGAZIONE DEI SIMBOLI PRESENTI SULL'UTENSILE/BATTERIA

- ③ Leggere il manuale di istruzioni prima dell'uso
- ④ Le batterie esplodono se gettate nel fuoco, pertanto non bruciare le batterie per alcun motivo
- ⑤ Riponete utensile/caricabatteria/batteria in luoghi ove non si superino i 50°C
- ⑥ Non gettare l'elettrotensile e le batterie con i rifiuti domestici

USO

- Ricarica batteria
 - ! **leggere le avvertenze di sicurezza e le istruzioni fornite con il caricabatteria**
- Rimozione/installazione della batteria ②
- Indicatore del livello batteria ⑦
 - premere il pulsante dell'indicatore del livello batteria C per visualizzare il livello attuale.
- Caricare un dispositivo USB esterno ⑧
 - ! **assicurarsi che il dispositivo USB possa essere caricato usando l'adattatore USB, vedi dati tecnici ①**
 - premere il pulsante on/off A per accendere l'adattatore, l'indicatore diventa VERDE
 - collegare il cavo di ricarica di un dispositivo USB a una delle porte USB B
 - premere nuovamente il pulsante on/off A per spegnere l'adattatore, l'indicatore VERDE si spegne
 - ! **l'adattatore si spegne automaticamente al termine della ricarica oppure dopo 3 ore di inattività**
 - ! **quando non in uso, rimuovere il/i cavo/i di ricarica e la batteria**
- Protezione per la batteria
 - Spegne l'utensile o evita che l'utensile venga acceso, quando
 - la temperatura della batteria non rientra nel campo dei valori di impiego massimi di -20 e +50°C
 - la batteria agli ioni di litio è quasi scarica (per proteggere contro la scarica profonda)
 - ! **non continuare a premere l'interruttore on/off dopo che l'utensile si è spento automaticamente: ciò potrebbe danneggiare la batteria**

MANUTENZIONE / ASSISTENZA

- Questo utensile non è inteso per un uso professionale
- Pulite l'utensile con un panno soffice ed asciutto (non utilizzate agenti detergenti né solventi)
 - ! **rimuovere la batteria dall'utensile prima della pulizia**

- Se nonostante gli accurati procedimenti di produzione e di controllo l'utensile dovesse guastarsi, la riparazione va fatta effettuare da un punto di assistenza autorizzato per gli elettrodomestici SKIL
 - inviare l'utensile **non smontato** assieme alle prove di acquisto al rivenditore oppure al più vicino centro assistenza SKIL (l'indirizzo ed il disegno delle parti di ricambio dell'utensile sono riportati su www.skil.com)
- Si tenga presente che eventuali danni causati da sovraccarico o da un utilizzo improprio dell'utensile verranno esclusi dalla garanzia (per le condizioni di garanzia SKIL, visitare il sito www.skil.com o contattare il proprio rivenditore)

TUTELA DELL'AMBIENTE

- **Non gettare l'elettrodomestico, le batterie, gli accessori e l'imballaggio con i rifiuti domestici** (solo per Paesi UE)
 - secondo la Direttiva Europea 2012/19/CE sui rifiuti di utensili elettrici ed elettronici e la sua attuazione in conformità alle norme nazionali, gli elettrodomestici esausti devono essere raccolti separatamente, al fine di essere reimpiegati in modo eco-compatibile
 - il simbolo ⑥ vi ricorderà questo fatto in fase di smaltimento
- ! **prima dello smaltimento proteggere i terminali delle batterie con nastro pesante per prevenire cortocircuiti**

H

Vezeték nélküli
USB-töltőadapter

3152

BEVEZETÉS

- Ez az eszköz SKIL-akkumulátort használ az USB-eszközök áramforrásaként
- A szerszám nem professzionális használatra készült

- A használat előtt gondosan olvassa el ezt a kézikönyvet és tartsa meg, hogy később is használhassa

MŰSZAKI ADATOK ①

Kimeneti feszültség: 5,1V DC

Kimeneti áram*:
 legfeljebb 2,1A
 (egyetlen USB-port
 esetén)
 legfeljebb 3,6A
 (összesen 2
 USB-port)

Az USB-kábel
 maximálisan
 engedélyezett
 hossza 1,5m

* a tényleges kimeneti áram a csatlakoztatott USB-eszköztől függ

SZERSZÁMGÉP ELEMEI ②

- A Be/ki kapcsológomb
- B USB-portok
- C Akkumulátor töltöttségi-szint jelző

BIZTONSÁG

- **Ezt a készüléket legalább 8 éves gyerekek és olyan személyek is használhatják, akiknek a fizikai, érzékelési, vagy értelmi képességeik korlátozottak, vagy nincsenek meg a megfelelő tapasztalataik, illetve tudásuk,**

ha az ilyen személyekre a biztonságukért felelős más személy felügyel, vagy a készülék biztonságos kezelésére kioktatta őket és megértették az azzal kapcsolatos veszélyeket (ellenkező esetben fennáll a hibás működés és a sérülés veszélye)

- **Ügyeljen a gyerekekre (ez biztosítja, hogy a gyerekek ne játszhassanak a töltőkészülékkel)**
- **A töltőkészülék tisztítását és karbantartását gyerekek felügyelet nélkül nem végezhetik**
- Ne dolgozzon az elektromos kéziszerszámmal olyan robbanásveszélyes környezetben, ahol éghető folyadékok, gázok vagy porok vannak. Az elektromos kéziszerszámok szikrákat bocsáthatnak ki, amelyek

meggyújthatják a port vagy a gőzöket.

- **Tartsa távol az elektromos kéziszerszámot az esőtől és a nedvesség hatásaitól.** Ha víz hatol be egy elektromos kéziszerszámba, ez megnöveli az áramütés veszélyét.
- Hibás gépet/töltőkészüléket nem szabad üzembe helyezni; ilyen esetben forduljon a SKIL hivatalos szakszervizéhez
- A szerszám **beltéri** száraz és zárt helyen tárolja, ahol gyermekek nem férhetnek hozzá
- **Az elektromos kéziszerszámot csak szakképzett személyzet és csak eredeti pótalkatrészek felhasználásával javíthatja.** Ez biztosítja, hogy az elektromos kéziszerszám biztonságos szerszám maradjon.
- Biztosítson jó szellőzést a munkahelyen

AKKUMULÁTOR

- **A biztosított akkumulátor részlegesen töltött** (az akkumulátor teljes kapacitásának biztosításához teljes töltöttségi állapotig töltsse azt a kéziszerszám első használatát megelőzően)
- **Az akkumulátort csak a gyártó által ajánlott töltőkészülékekben töltsse fel.** Ha egy bizonyos akkumulátortípus feltöltésére szolgáló töltőkészülékben egy másik akkumulátort próbál feltölteni, tűz keletkezhet.
- **Az elektromos kéziszerszámban csak az ahhoz tartozó akkumulátort használja.** Más akkumulátorok használata személyi sérüléseket és tüzet okozhat.
- **Csak a következő akkumulátorokkal és töltőkkel használja a szerszámot**
 - SKIL akkumulátor: BR1*31****
 - SKIL töltő: CR1*31****
- **Tartsa távol a használaton kívüli akkumulátort irodai kapcsoktól, pénzérmeektől, kulcsoktól, szögektől, csavaroktól és más kisméretű fémtárgyaktól, amelyek áthidalhatják az érintkezőket.** Az akkumulátor érintkezői közötti rövidzárlat égési sérüléseket vagy tüzet okozhat.
- **Hibás alkalmazás esetén az**

akkumulátorból folyadék léphet ki. Kerülje el az érintkezést a folyadékkal. Ha véletlenül mégis érintkezésbe jutott az akkumulátorfolyadékkal, azonnal öblítse le vízzel az érintett felületet. Ha a folyadék a szemébe jutott, keressen fel ezen kívül egy orvost. A kilépő akkumulátorfolyadék irritációkat vagy égéses bőrsérüléseket okozhat.

- **Sohase használjon egy akkumulátor csomagot, ha az megrongálódott, vagy ha változtatásokat hajtott végre rajta.** A megrongálódott vagy megváltoztatott akkumulátorok előreláthatatlan módon viselkedhetnek, amely tűzhez, robbanáshoz vagy sérülésveszélyhez vezet.
- **Ne tegye ki az akkumulátor csomagokat tűz, vagy extrém hőmérsékletek hatásának.** Ha az akkumulátort tűznek, vagy 130°C-ot meghaladó hőmérsékletnek teszi ki, ez robbanást okozhat.
- **Tartsa be valamennyi töltési előírást és ne töltse fel az akkumulátort, ha annak a hőmérséklete az utasításokban megadott hőmérséklet tartományon kívül van.** Az akkumulátor nem megfelelő módon, vagy a megadott hőmérséklet tartományon kívüli feltöltése megrongálhatja az akkumulátort és megnövelheti a tűzveszélyt.
- Megengedett környezeti hőmérséklet (szerszám/töltő készülék/akkumulátor):
 - a töltés során 4...40°C
 - az üzemeltetés során -20...+50°C
 - a tárolás során -20...+50°C
- **Sohase szerveljen megrongálódott akkumulátor csomagokat.** Az akkumulátor csomagokat csak a gyártónak, vagy az erre feljogosított szolgáltatóknak szabad szervelnie.

A KÉSZÜLÉKEN/AKKUMULÁTORON TALÁLHATÓ SZIMBÓLUMOK MAGYARÁZATA

- ③ Használat előtt olvassa el a használati utasítást

- ④ Ha az akkumulátorok tűzbe kerülnek, akkor felrobbanhatnak, ezért semmilyen okból ne égesse el az akkumulátorokat
- ⑤ A gépet/töltőkészüléket/akkumulátort ne tárolja 50°C feletti helyiségben
- ⑥ Ne dobja az elektromos kéziszerszámokat és elemek a háztartási szemétkébe

KEZELÉS

- Az akkumulátor töltése
! olvassa el a töltővel kapott biztonsági figyelmeztetéseket és utasításokat
- Akkumulátorok eltávolítása/telepítése ②
- Akkumulátor töltöttségi-szint jelző ⑦
 - nyomja meg az akkumulátor töltöttségi szintjét jelző gombot C az aktuális akkumulátorszint kijelzéséhez.
- Külső USB-eszköz töltése ⑧
! győződjön meg arról, hogy az USB-eszköz tölthető az USB-adapter segítségével; lásd a műszaki adatokat ①
 - nyomja meg az on/off (bekapcsolás/kikapcsolás) gombot A az adapter aktiválásához, a kijelző ZÖLDRE vált
 - csatlakoztassa az USB-eszköz töltőkábelét az egyik USB-porthoz B
 - nyomja meg ismét az A on/off (bekapcsolás/kikapcsolás) gombot az adapter kikapcsolásához, ekkor a ZÖLD jelzőfény kikapcsol**! az adapter a töltés befejeztével vagy 3 órás inaktivitás után automatikusan kikapcsol**
! ha nem használja, távolítsa el a töltőkábel(ek)e)t és az akkumulátort
- Az akkumulátor védelme
Kikapcsolja a szerszámot vagy ha megakadályozza a szerszám bekapcsolását, amikor
 - az akkumulátor hőmérséklete túllépte a -20 és +50°C közötti megengedett üzemi értéket
 - a lítium-ion akkumulátor szinte teljesen lemerült (mélykísülés elleni védelem)**! ha a készülék automatikusan**

kikapcsolt, ne próbálja nyomogatni a be-/kikapcsoló gombot, mert az akkumulátor megsérülhet

KARBANTARTÁS / SZERVIZ

- A szerszám nem professzionális használatra készült
- A készülék tisztítását száraz, puha törülközővel végezze (ne használjon tisztítószert vagy oldószert)
! távolítsa el az akkumulátort a tisztítás előtt
- Ha a gép a gondos gyártási és ellenőrzési eljárás ellenére egyszer mégis meghibásodna, akkor a javítással csak SKIL elektromos kéziszerszám-műhely ügyfélszolgálatát szabad megbízni
 - küldje az **összeszerelt** gépet a vásárlást bizonyító számlával együtt a kereskedő vagy a legközelebbi SKIL szervizállomás címére (a címlista és a gép szervizdiagramja a www.skil.com címen található)
- Vegye figyelembe, hogy a garancia nem fedi le a túlterhelés és a gép helytelen használata miatt okozott károkat (a SKIL garanciális feltételeit elolvashatja a www.skil.com oldalon, vagy kérdezze meg kereskedőjét)

KÖRNYEZET

- **Az elektromos kéziszerszámokat, elemek, tartozékokat és csomagolást ne dobja a háztartási szemétkébe** (csak EU-országok számára)
 - a használt villamos és elektronikai készülékekről szóló 2012/19/EK irányelv és annak a nemzeti jogba való átültetése szerint az elhasznált elektromos kéziszerszámokat külön kell gyűjteni, és környezetbarát módon újra kell hasznosítani
 - erre emlékeztet a ⑥ jelzés, amennyiben felmerül az intézkedésre való igény
- ! az akkumulátor hatástalanítása előtt az akkumulátor végelt erős szalaggal biztosítsuk, hogy a kúszóáramokat kiküszöbölhessük**

CZ

Bezdrátový nabíjecí adaptér USB

3152

ÚVOD

- Tento nástroj je určen k používání sady akumulátorů SKIL jako napájecího zdroje pro zařízení USB
- Tento nástroj není určen k profesionálnímu použití
- Před použitím si pečlivě přečtěte tento návod s pokyny a si uschovejte jej pro budoucí potřebu

TECHNICKÁ DATA ①

| | |
|------------------|--|
| Výstupní napětí: | 5,1V DC |
| Výstupní proud*: | max. 2,1A (jeden port USB) max. 3,6A (celkem 2 porty USB) |

Max. povolená délka kabelu USB 1,5m

* skutečný výstupní proud závisí na připojeném zařízení USB

SOUČÁSTI NÁSTROJE ②

- A Spínač "zapnuto/vypnuto"
- B Porty USB
- C Indikátor akumulátoru

BEZPEČNOST

- **Tento nástroj mohou používat děti od 8 let a osoby s omezenými fyzickými, smyslovými nebo duševními schopnostmi nebo**

nedostatečnými zkušenostmi a vědomostmi pouze tehdy, pokud na ně dohlíží osoba zodpovědná za jejich bezpečnost nebo pokud je tato osoba instruovala ohledně bezpečného zacházení s nástrojem a chápou nebezpečí, která jsou s tím spojená (v opačném případě hrozí nebezpečí nesprávné obsluhy a zranění)

- **Dohlížejte na děti** (tím bude zajištěno, že si děti s nabíječkou nehrají)
- **Čištění a údržba nabíječky dětmi se nesmí dít bez dohledu**
- Se strojem nepracujte v prostředích ohrožených explozí, kde se nacházejí hořlavé kapaliny, plyny nebo prach. Elektronářadí vytváří jiskry, které mohou prach nebo páry zapálit.

- **Chraňte stroj před deštěm a vlhkem.** Vniknutí vody do elektrického stroje zvyšuje nebezpečí elektrického úderu.
- Nepoužívejte k nabíjení poškozenou nářadí/nabíječ; nabíječku nechte opravit nebo nahrad'te novou z naší oficiální odborné dílny SKIL
- Nástroj skladujte **uvnitř budov** na suchém a uzamčeném místě mimo dosah dětí
- **Nechte Váš stroj opravit pouze kvalifikovaným odborným personálem a pouze s originálními náhradními díly.** Tím bude zajištěno, že bezpečnost stroje zůstane zachována.

• Na pracovišti zajistěte dobré větrání

AKUMULÁTORY

- **Dodávaný akumulátor je částečně nabitý** (v zájmu zajištění maximální kapacity akumulátoru jej před prvním použitím vašeho elektronářroje úplně dobijte v nabíječce)
- **Akumulátory nabíjejte pouze v nabíječce, která je doporučena výrobcem.** Pro nabíječku, která je vhodná pro určitý druh akumulátorů, existuje nebezpečí požáru, je-li používána s jinými akumulátory.
- **Do elektronářadí používejte pouze k tomu určené akumulátory.** Použití jiných akumulátorů může vést k poraněním a požárům.
- **Používejte pouze následující akumulátory a nabíječky dodávané s tímto nástrojem**
 - Akumulátor SKIL: BR1*31****
 - Nabíječka SKIL: CR1*31****
- **Nepoužívaný akumulátor uchovávejte mimo kancelářské sponky, mince, klíče, hřebíky, šrouby nebo jiné drobné kovové předměty, které mohou způsobit přemostění kontaktů.** Zkrat mezi kontakty akumulátoru může mít za následek opálení nebo požár.
- **Při špatném použití může z akumulátoru vytéci kapalina. Zabraňte kontaktu s ní. Při náhodném kontaktu opláchněte místo vodou. Pokud kapalina vnikne do očí, navštivte navíc i lékaře.** Vytékající akumulátorová kapalina může způsobit podráždění pokožky nebo popáleniny.

- **Nepoužívejte akumulátor nebo nářadí, které jsou poškozené nebo upravené.** Poškozené nebo upravené akumulátory se mohou chovat nepředvídaně a způsobit požár, výbuch nebo poranění.
- **Nevystavujte akumulátor nebo nářadí ohni nebo nadměrné teplotě.** Vystavení ohni nebo teplotě nad 130°C může způsobit výbuch.
- **Dodržujte všechny pokyny pro nabíjení a nenabíjejte akumulátor nebo nářadí mimo teplotní rozsah uvedený v pokynech.** Nesprávné nabíjení nebo nabíjení při teplotách mimo uvedený rozsah může poškodit akumulátor a zvýšit riziko požáru.
- **Povolená teplota prostředí (nářadí/nabíječka/akumulátor):**
 - při nabíjení 4...40°C
 - při provozu -20...+50°C
 - při skladování -20...+50°C
- **Nikdy neprovádějte servis poškozených akumulátorů.** Servis akumulátorů by měl provádět pouze výrobce nebo autorizovaná opravna.

VYSVĚTLENÍ SYMBOLŮ NA NÁSTROJI/BATERII

- ③ Před použitím si přečtěte návod k použití
- ④ Baterie při vhození do ohně explodují, proto je nikdy nevhazujte do otevřeného plamene
- ⑤ Nářadí/nabíječ/akumulátor ukládejte na vhodné, suché a zajištěné místo, v prostorách s teplotou maximálně 50°C
- ⑥ Nevyhazujte elektrické nářadí a baterie do komunálního odpadu

OBSLUHA

- Nabíjení akumulátorů
! přečtěte si bezpečnostní upozornění a pokyny, které byly dodány spolu s nabíječkou
- Vymutí/instalace akumulátoru ②
- Indikátor akumulátoru ⑦
 - stiskněte tlačítko indikátoru akumulátoru C, aby ukazovalo aktuální úroveň nabití.
- Nabíjení externího zařízení USB ⑧
! ujistěte se, že vaše zařízení USB lze nabíjet pomocí adaptéru USB, viz technická data ①

- stiskněte tlačítko hlavního vypínače
- Apro aktivaci adaptéru, indikátor začne svítit ZELENE
- zapojte nabíjecí kabel zařízení USB do jednoho z portu USB B
- znovu stiskněte tlačítko hlavního vypínače Apro vypnutí adaptéru, ZELENY indikátor zhasne
- ! adaptér se automaticky vypne po dokončení nabíjení nebo po nečinnosti v délce 3 hodin**
- ! pokud zařízení nepoužíváte, odpojte kabel nebo kabely nabíječky a akumulátor**
- Ochrana baterie
Vypne nářadí nebo zabráňuje zapnutí nářadí, když
 - teplota baterie není v rozsahu přípustných provozních teplot -20 až +50°C
 - lithium-iontová baterie je téměř vybitá (ochrana před přílišným vybitím)
- ! po automatickém vypnutí nástroje netiskněte vypínač; mohlo by dojít k poškození akumulátoru**

ÚDRŽBA / SERVIS

- Tento nástroj není určen k profesionálnímu použití
- Očistěte přístroj suchým, měkkým hadříkem (nepoužívejte čisticí prostředky ani rozpouštědla)
! před montáží vyjměte akumulátor z nástroje
- Pokud dojde i přes pečlivou výrobu a náročné kontroly k poruše nástroje, svěřte provedení opravy autorizovanému servisnímu středisku pro elektronářadí firmy SKIL
 - zašlete nástroj **nerozebraný** spolu s potvrzením o nákupu své prodejně nebo nejbližšímu servisu značky SKIL (adresy a servisní schéma nástroje najdete na www.skil.com)
- Uvědomte si, že na poškození nástroje způsobené přetížením nebo nesprávným zacházením se nevztahuje záruka (záruční podmínky společnosti SKIL najdete na adrese www.skil.com nebo se obraťte na prodejce)

ŽIVOTNÍ PROSTŘEDÍ

- **Elektrické nářadí, baterie, doplňky a balení nevyhazujte do komunálního odpadu** (jen pro státy EU)
 - podle evropské směrnice 2012/19/EG o nakládání s použitými elektrickými a elektronickými zařízeními a odpovídajících ustanovení právních předpisů jednotlivých zemí se použitá elektrická nářadí, musí sbírat odděleně od ostatního odpadu a podrobit ekologicky šetrnému recyklování
 - symbol ⑥ na to upozorňuje
- ! **u vyřazených akumulátorů zakryjte kontakty izolační páskou, zabráníte tím plazivým proudům**

TR

Kablosuz USB şarj adaptörü 3152

GİRİŞ

- Bu alet, USB cihazlara yönelik güç kaynağı olarak bir SKIL batarya takımının kullanılması için tasarlanmıştır
- Bu alet profesyonel kullanıma yönelik değildir
- Kullanmadan önce bu kılavuzu dikkatli bir şekilde okuyun ve ileride ihtiyacınız olduğunda kullanmak için saklayın

TEKNİK VERİLER ①

| | |
|---|---|
| Çıkış gerilimi: | 5,1V dc |
| Çıkış akımı*: | maks. 2,1A (tek USB portu) maks. 3,6A (toplam 2 USB portu) |
| İzin verilen maks. USB kablosu uzunluğu | 1,5 m |

* gerçek çıkış akımı, bağlanan USB cihaza bağlıdır

ALET BİLEŞENLERİ ②

- A Açma/kapama şalteri
- B USB portları
- C Batarya şarj süre göstergesi

GÜVENLİK

- **Bu alet 8 yaşından itibaren çocuklar ve fiziksel, duyuusal veya zihinsel yetenekleri sınırlı ve yeterli deneyim ve bilgiye sahip olmayan kişiler tarafından ancak denetim altında veya aletin güvenli kullanımı hakkında aydınlatıldıkları ve bu kullanıma bağlı tehlikeleri kavradıkları takdirde kullanılabilir** (aksi takdirde hatalı kullanım ve yaralanma tehlikesi vardır)
- **Çocuklara göz kulak olun** (bu yolla çocukların şarj cihazı ile oynamasını önleyebilirsiniz)

• Şarj cihazının temizliği ve bakımı çocuklar tarafından denetimsiz biçimde yapılamaz

- Yanıcı sıvıların, gazların veya tozların bulunduğunu patlama tehlikesi olan yer ve mekânlarda aletle çalışmayın. Elektrikli el aletleri, toz veya buharların tutuşmasına veya yanmasına neden olan kıvılcımlar çıkarırlar.
- **Aleti yağmur ve nemden koruyun.** Elektrikli el aletin içine suyun sızması elektrik çarpma tehlikesini yükseltir.
- Hasarlı aleti ve şarj cihazını çalıştırmayın, test yapmak üzere sözleşmeli bir SKIL servisinde getirin
- Aleti, çocukların erişemeyeceği, iç mekânlarda kilitli ve kuru bir yerde saklayın
- **Aleti sadece uzman bir elemana ve orijinal yedek parçalar kullanarak onartın.** Böylelikle aletin güvenliğini korumuş olursunuz.
- Çalışma alanında iyi bir havalandırma sağlayın

BATARYALAR

- **Temin edilen batarya bir miktar şarj edilmiştir** (bataryanın tam kapasiteyle çalışmasını sağlamak için, elektrikli aletinizi ilk kez kullanmadan önce bataryayı batarya şarj cihazında tamamen şarj edin)
- **Aküleri sadece üretici tarafından tavsiye edilen şarj cihazlarında şarj edin.** Belirli bir tür akü için geliştirilmiş bir şarj cihazının değişik bir akü için kullanılması yangın tehlikesine yol açar.
- **Elektrikli el aletlerinde sadece o alet için öngörülen aküleri kullanın.** Başka akülerin kullanılması yaralanmalara ve yangın tehlikesinin ortaya çıkmasına neden olabilir.
- **Bu aletle sadece aşağıdaki bataryaları ve şarj cihazlarını kullanın**
 - SKIL bataryası: BR1*31****
 - SKIL şarj cihazı: CR1*31****

- **Kullanım dışında bulunan aküleri, kontaklar arasında köprüleme yapma olasılığı bulunan büro ataçları, madeni paralar, anahtarlar, çiviler, vidalar veya diğer küçük metal eşya ve cisimlerden uzak tutun.** Akü kontakları arasındaki bir kısa devre yanmalara veya yangın çıkmasına neden olabilir.
- **Yanlış kullanım durumunda akünün dışına sıvılar sızabilir. Bu sıvılara temas etmeyin. Yanlışlıkla aküden sızan sıvılara temas ederseniz, temas yerini hemen su ile yıkayın. Eğer söz konusu sıvı gözünüze kaçacak olursa hemen bir hekime başvurun.** Aküden dışarı sızan sıvılar cildinizde tahrişlere veya yanmalara neden olabilir.
- **Hasarlı veya değiştirilmiş akü veya el aleti kullanmayın.** Hasarlı veya değiştirilmiş aküler beklenmedik davranışlara yol açarak yangın, patlama ve yaralanmalara neden olabilir.
- **Akü veya aleti ateşe veya yüksek sıcaklıklara maruz bırakmayın.** Ateşe veya 130°C üstündeki sıcaklıklara maruz kalma patlamalara yol açabilir.
- **Tüm şarj talimatlarını uygulayın ve akü ya da aleti talimatlarda belirtilen sıcaklık aralığının dışında şarj etmeyin.** Hatalı şarj veya belirtilen aralık dışındaki sıcaklıklarda şarj aküye zarar vererek yangın riskini yükseltebilir.
- **İzin verilen ortam sıcaklığı (aleti/şarj cihazını/batarya):**
 - şarjda 4...40°C
 - işletmede -20...+50°C
 - depolamada -20...+50°C
- **Hasarlı akülerde onarım işlemi yapmayın.** Akülerin onarımı sadece üretici veya yetkili servisler tarafından yapılmalıdır.

ALET/BATARYA ÜZERİNDE BULUNAN İŞARETLERİN AÇIKLAMASI

- ③ Kullanmadan önce kılavuzu okuyun
- ④ Piller ateşe maruz kaldığında patlar, bu yüzden herhangi bir nedenle pili yakmayın
- ⑤ Aleti, şarj cihazını ve bataryayı daima 0°- 50° arasındaki oda sıcaklığında saklayın

- ⑥ Elektrikli aletlerini ve pilleri evdeki çöp kutusuna atmayın

KULLANIM

- Bataryanın şarjı
! şarj cihazı ile birlikte verilen güvenlik uyarıları ve talimatlarını okuyun
- Bataryanın çıkarılması/takılması ②
- Batarya şarj süre göstergesi ⑦
 - mevcut batarya seviyesini göstermek için batarya seviyesi göstergesi düğmesine C basın.
- Harici bir USB cihazı ⑧ şarj etme
! USB cihazınızın bu USB adaptör kullanılarak şarj edilebileceğinden emin olun, teknik veriler ① bölümüne bakın
 - adaptörü çalıştırmak için açma/kapama düğmesine Abasın, göstergesi YEŞİL yanacaktır
 - bir USB cihazın şarj kablosunu USB portlarından Bbirine bağlayın
 - adaptörü kapatmak için tekrar açma/kapama düğmesine A basın, YEŞİL göstergesi sönecektir**! şarj işlemi tamamlandığında veya 3 saat boyunca kullanılmadığında adaptör otomatik olarak kapanacaktır**
! kullanmadığınız zaman şarj kablosunu/kablolarını ve bataryayı çıkartın
- Pil koruma
Şu durumlarda aleti olarak kapatır veya aletin çalıştırılmasını önler, iken
 - batarya sıcaklığı uygun çalışma sıcaklık aralığı olan -20 ila +50°C içinde değil
 - lityum-iyon pil bitmeye yakinken (aşırı boşalmaya karşı koruma sağlamak için)**! alet otomatik olarak kapandıktan sonra açma/kapama düğmesine basmayın; pil hasar görebilir**

BAKIM / SERVİS

- Bu alet profesyonel kullanıma yönelik değildir
- Aleti kuru ve yumuşak bir bezle temizleyin (temizlik araçları veya malzemesi kullanmayın)
! temizlemeden önce aletten bataryayı çıkarın

- Dikkatli biçimde yürütülen üretim ve test yöntemlerine rağmen alet arıza yapacak olursa, onarım SKIL elektrikli aletleri için yetkili bir serviste yapılmalıdır
 - aleti **ambalajıyla** birlikte satın alma belgenizi de ekleyerek satıcınıza veya en yakın SKIL servisine ulaştırın (adresler ve aletin servis şemaları www.skil.com adresinde listelenmiştir)
- Aşırı yüklenme ve yanlış kullanım aleti garanti kapsamından çıkaracağını unutmayın (SKIL garanti koşulları için www.skil.com adresine bakın veya satıcınıza başvurun)

ÇEVRE

- Elektrikli aletlerini, piller, aksesuarları ve ambalajları evdeki çöp kutusuna atmayın (sadece AB ülkeleri için)
 - kullanılmış elektrikli aletleri, elektrik ve elektronik eski cihazlar hakkındaki 2012/19/EC Avrupa yönergelerine göre ve bu yönergeler ulusal hukuk kurallarına göre uyarlanarak, ayrı olarak toplanmalı ve çevre şartlarına uygun bir şekilde tekrar değerlendirmeye gönderilmelidir
 - sembol ⑥ size bunu anımsatmalıdır**! bataryayı tasfiye etmeden önce, kaçak akımları önlemek üzere batarya uçlarını ağır bir bantla sarın**

PL

**Adapter USB
do ładowania z
akumulatorem**

3152

WSTĘP

- To narzędzie jest przeznaczone do używania akumulatora SKIL jako źródła zasilania urządzeń USB
- Narzędzie nie jest przeznaczone do zastosowań profesjonalnych
- Proszę dokładnie przeczytać niniejszą instrukcję przed rozpoczęciem eksploatacji i zachować ją na przyszłość

DANE TECHNICZNE ①

Napięcie wyjściowe: 5,1VDC

Prąd wyjściowy*: maks. 2,1A (jeden port USB)
maks. 3,6A (łącznie 2 porty USB)

Maks. dozwolona długość przewodu USB 1,5 m

* rzeczywisty prąd wyjściowy zależy od podłączonego urządzenia USB

ELEMENTY NARZĘDZIA ②

- A Włącznik/wyłącznik
- B Porty USB
- C Wskaźnik poziomu naładowania akumulatora

BEZPIECZEŃSTWO

- **To urządzenie może być użytkowana przez dzieci powyżej lat 8, przez osoby ograniczone fizycznie, emocjonalnie, lub psychicznie, a także przez osoby z niewystarczającym doświadczeniem i/ lub niedostateczną wiedzą tylko w przypadku, gdy dzieci lub osoby te znajdują się pod nadzorem**

osoby odpowiedzialnej za ich bezpieczeństwo lub gdy zostały one poinstruowane, jak w bezpieczny sposób posługiwać się niniejszą urządzeniem i jakie ewentualne niebezpieczeństwa związane są z jej użytkowaniem (w przeciwnym wypadku istnieje niebezpieczeństwo niewłaściwego zastosowania, a także możliwość doznania urazów)

- **Dzieci powinny znajdować się pod nadzorem (tylko w ten sposób można zagwarantować, że nie będą się one bawiły ładowarką)**
- **Dzieci mogą czyścić i konserwować ładowarkę jedynie**

pod nadzorem

- Nie należy pracować tym narzędziem w otoczeniu zagrożonym wybuchem, w którym znajdują się np. łatwopalne ciecze, gazy lub pyły. Elektronarzędzia wytwarzają iskry, które mogą podpalić ten pył lub pary.
- Urządzenie należy przechowywać zabezpieczone przed deszczem i wilgocią. Wniknięcie wody do elektronarzędzia podwyższa ryzyko porażenia prądem.
- Nie próbować uruchamiać uszkodzonej elektronarzędzie/ładowarka; należy ją dostarczyć do autoryzowanego punktu serwisowego elektronarzędzi firmy SKIL
- Przechowywać urządzenia we wnętrzach w suchym, zamkniętym pomieszczeniu z dala od dzieci
- Naprawę urządzenia należy zlecić jedynie kwalifikowanemu fachowcowi i przy użyciu oryginalnych części zamiennych. To gwarantuje, że bezpieczeństwo użytkowania zostanie zachowane.
- W miejscu pracy należy zapewnić dobrą wentylację

AKUMULATORY

- Dostarczany akumulator jest częściowo naładowany (aby zapewnić pełne naładowanie akumulatora, przed użyciem elektronarzędzia po raz pierwszy akumulator należy całkowicie naładować ładowarką)
- Akumulatory należy ładować tylko w ładowarkach, które polecił producent. W ładowarce, która nadaje się do ładowania określonych akumulatorów istnieje niebezpieczeństwo pożaru, gdy użyte zostaną inne akumulatory.
- Do elektronarzędzi należy używać jedynie przewidzianych do tego akumulatorów. Użycie innych akumulatorów może doprowadzić do obrażeń ciała i niebezpieczeństwa pożaru.
- Do narzędzia należy stosować wyłącznie poniższe akumulatory i ładowarki
 - Akumulator SKIL: BR1*31****
 - Ładowarka SKIL: CR1*31****

- Nie używany akumulator należy trzymać z daleka od spinaczy, monet, kluczy, gwoździ, śrub lub innych małych przedmiotów metalowych, które mogłyby spowodować zwarcie kontaktów. Zwarcie pomiędzy kontaktami akumulatora może spowodować oparzenia lub pożar.
- Przy niewłaściwym użyciu możliwe jest wydostanie się cieczy z akumulatora. Należy unikać kontaktu z nią. Przy przypadkowym kontakcie splukać wodą. W przypadku, że ciecz dostała się do oczu należy dodatkowo skonsultować się z lekarzem. Ciecz akumulatorowa może doprowadzić do podrażnienia skóry lub oparzeń.
- Nie wolno użytkować uszkodzonych ani modyfikowanych akumulatorów i elektronarzędzi. Uszkodzone lub przerabiane akumulatory mogą się nieprzewidzianie zachować, powodując niebezpieczne dla zdrowia skutki (zapłon, eksplozja, obrażenia ciała).
- Akumulator należy trzymać z dala od ognia oraz chronić przed ekstremalnymi temperaturami. Wskutek działania ognia lub temperatury przekraczającej 130°C akumulator może eksplodować.
- Należy stosować się do wszystkich wskazówek dotyczących ładowania. Nie wolno ładować akumulatora lub elektronarzędzia w temperaturze znajdującej się poza zakresem sprecyzowanym w niniejszej instrukcji. Niezgodne z instrukcją ładowanie lub ładowanie w temperaturze nie mieszczącej się w zalecanym zakresie może spowodować uszkodzenie akumulatora oraz zwiększa ryzyko pożaru.
- Dopuszczalna temperatura otoczenia (narzędzie/ładowarka/akumulator):
 - podczas ładowania 4...40°C
 - podczas pracy -20...+50°C
 - podczas przechowywania -20...+50°C
- Nie wolno w żadnym wypadku naprawiać uszkodzonego

akumulatora. Naprawy akumulatora można dokonywać wyłącznie u producenta lub w autoryzowanym punkcie serwisowym.

OBJAŚNIENIE SYMBOLI NA NARZĘDZIU/AKUMULATORZE

- ③ Przed użyciem przeczytaj instrukcję obsługi
- ④ Akumulatory w kontakcie z ogniem mogą eksplodować, więc nie wolno ich pod żadnym pozorem spalać
- ⑤ Narzędzie/ładowarka/akumulator powinny być zawsze przechowywane w pomieszczeniu o temperaturze poniżej 50°C
- ⑥ Nie wyrzucaj elektronarzędzi i baterie wraz z odpadami z gospodarstwa domowego

UŻYTKOWANIE

- Ładowanie akumulatora
! przeczytać wszystkie ostrzeżenia dotyczące bezpieczeństwa oraz instrukcje dostarczone z ładowarką
- Usuwanie/montaż baterii ②
- Wskaźnik akumulatora ⑦
 - nacisnąć przycisk wskaźnika poziomu naładowania akumulatora C w celu wyświetlenia aktualnego poziomu naładowania.
- Ładowanie zewnętrznego urządzenia USB ⑧
! upewnić się, czy urządzenie USB można ładować za pomocą adaptera USB, patrz dane techniczne ①
 - nacisnąć przycisk włączania/wyłączania A, aby włączyć adapter, wskaźnik zmieni kolor na ZIELONY
 - podłączyć przewód ładowania urządzenia USB do jednego z portów USB B
 - nacisnąć przycisk włączania/wyłączania A ponownie, aby wyłączyć adapter, ZIELONY wskaźnik zgaśnie**! adapter wyłączy się automatycznie po zakończeniu ładowania lub po 3 godzinach bezczynności**
! gdy urządzenie nie jest używane, odłączyć przewód (przewody) ładowarki i akumulator

- System ochrony baterii
Wyłączyć narzędzie lub zabezpieczyć narzędzie przed włączeniem, gdy
 - temperatura akumulatora wykracza poza dozwolony zakres temperatury roboczej od -20 do +50°C
 - bateria litowo-jonowa jest bliska stanu całkowitego rozładowania (w celu ochrony przed zbytym rozładowaniem)**! po automatycznym wyłączeniu narzędzia nie naciskaj przycisku "on/off", ponieważ może to spowodować uszkodzenie akumulatora**

KONSERWACJA / SERWIS

- Narzędzie nie jest przeznaczone do zastosowań profesjonalnych
- Przyrząd należy czyścić suchą, miękką szmatką (nie używać środków czyszczących ani rozpuszczalników)
! przed rozpoczęciem czyszczenia wyjąć akumulator z narzędzia
- Jeśli narzędzie, mimo dokładnej i wszechstronnej kontroli produkcyjnej ulegnie kiedykolwiek awarii, naprawę powinien przeprowadzić autoryzowany serwis elektronarzędzi firmy SKIL
 - odesłać **nierozebrany** narzędzie, wraz z dowodem zakupu, do dealera lub do najbliższego punktu usługowego SKIL (adresy oraz diagram serwisowy narzędzenia znajdują się na stronach www.skil.com)
- Prosimy pamiętać, że uszkodzenia spowodowane przeciążeniem lub niewłaściwym użytkowaniem narzędzia nie podlegają gwarancji (warunki gwarancji SKIL znajdują się na www.skil.com lub pytać swojego dealera)

ŚRODOWISKO

- **Nie wyrzucaj elektronarzędzi, baterie, akcesoriów i opakowania wraz z odpadami z gospodarstwa domowego** (dotyczy tylko państw UE)
 - zgodnie z Europejską Dyrektywą 2012/19/WE w sprawie zużytego sprzętu elektrotechnicznego i elektronicznego oraz dostosowaniem jej do prawa

- krajowego, zużyte elektronarzędzia należy posegregować i zutylizować w sposób przyjazny dla środowiska
- в przypadku potrzeby pozbycia się narzędzia, аксессуаров и упаковки - symbol ⑥ przypomni Ci o tym
- ! przed oddaniem akumulatora do punktu odbioru surowców wtórnych zabezpieczyć taśmą jego styki w celu uniknięcia powstawania prądów pełzających**

RU

Беспроводное зарядное устройство USB

3152

В состав эксплуатационных документов, предусмотренных изготовителем для продукции, могут входить настоящее руководство по эксплуатации, а также приложения. Информация о подтверждении соответствия содержится в приложении.

Срок службы изделия

Срок службы изделия составляет 7 лет. Не рекомендуется к эксплуатации по истечении 5 лет хранения с даты изготовления без предварительной проверки (дату изготовления см. на этикетке).

Перечень критических отказов и ошибочные действия персонала или пользователя

- не использовать с поврежденной рукояткой или поврежденным защитным кожухом
- не использовать при появлении дыма непосредственно из корпуса изделия
- не использовать с перебитым или оголенным электрическим кабелем
- не использовать на открытом пространстве во время дождя (в распыляемой воде)
- не включать при попадании воды в корпус
- не использовать при сильном искрении

- не использовать при появлении сильной вибрации

Критерии предельных состояний

- перетёрт или повреждён электрический кабель
- повреждён корпус изделия

Тип и периодичность технического обслуживания

Рекомендуется очистить инструмент от пыли после каждого использования.

Хранение

- необходимо хранить в сухом месте
- необходимо хранить вдали от источников повышенных температур и воздействия солнечных лучей
- при хранении необходимо избегать резкого перепада температур
- хранение без упаковки не допускается
- подробные требования к условиям хранения смотрите в ГОСТ 15150 (Условие 1)

Транспортировка

- категорически не допускается падение и любые механические воздействия на упаковку при транспортировке
- при разгрузке/погрузке не допускается использование любого вида техники, работающей по принципу зажима упаковки
- подробные требования к условиям транспортировки смотрите в ГОСТ 15150 (Условие 5)

ВВЕДЕНИЕ

- Данный прибор предназначен для использования комплекта аккумуляторов SKIL в качестве источника питания для USB-устройств
- Данный инструмент не подходит для промышленного использования
- Перед использованием прибора внимательно ознакомьтесь с данной инструкцией и сохраните ее для последующего использования

ТЕХНИЧЕСКИЕ ДАННЫЕ ①

СТРАНА ИЗГОТОВЛЕНИЯ

Сделано в Китае

| | |
|----------------------|-----------------|
| Выходное напряжение: | 5,1В пост. тока |
|----------------------|-----------------|

| | |
|----------------|---|
| Выходной ток*: | макс. 2,1А (один USB-порт) макс. 3,6А (всего на 2 USB-порта) |
|----------------|---|

| | |
|-----------------------------------|-------|
| Макс. допустимая длина кабеля USB | 1,5 м |
|-----------------------------------|-------|

* действительное значение выходного тока зависит от подключенного USB-устройства

ДЕТАЛИ ИНСТРУМЕНТА ②

- A Выключатель вкл/выкл
- B USB-порты
- C Индикатор уровня заряда

БЕЗОПАСНОСТЬ

- **Пользоваться этим инструментом детям в возрасте до 8 лет и лицам с ограниченными физическими, сенсорными или умственными способностями или с недостаточным опытом и знаниями разрешается**

только под присмотром ответственного за их безопасность лица или если они прошли инструктаж на предмет надежного использования этого инструмента и понимают, какие опасности исходят от него (иначе существует опасность неправильного использования и получения травм)

- **Смотрите за детьми (дети не должны играть с зарядным устройством)**
- **Производить очистку и техническое обслуживание**

зарядного устройства детям разрешается только под присмотром

- Не используйте с электроинструментом во взрывоопасной среде, т.е. в непосредственной близости от легковоспламеняющихся жидкостей, газов или пыли. В процессе работы электроинструмент искрит и искры могут воспламенить газы или пыль.
- Оберегайте электроинструмент от воздействия дождя и влаги. Попадание воды в электроинструмент повышает вероятность электрического удара.
- Запрещается использовать поврежденное инструмент/зарядное устройство; отвезите его в официально зарегистрированный центр обслуживания SKIL для проверки безопасности работы
- Храните инструмент в помещении в сухом, запираемом, не доступном для детей месте
- Передавайте электроинструмент на сервисное обслуживание только квалифицированному персоналу, использующему только подлинные запасные части. Это обеспечит сохранение безопасности электроинструмента.
- Обеспечьте надлежащую вентиляцию в рабочем месте

АНКУМУЛЯТОРЫ

- Прилагаемый аккумулятор частично заряжен (чтобы воспользоваться полной емкостью аккумулятора, полностью зарядите аккумулятор в зарядном устройстве перед первым использованием электроинструмента)
- Зарядка аккумуляторной батареи производится только на тех зарядных устройствах,

которые рекомендованы изготовителем. Использование неерегламентированных зарядных устройств для зарядки аккумуляторной батареи может привести к возгоранию.

- В электроинструменте надлежит использовать только те аккумуляторные батареи, которые предусмотрены для данного инструмента. Использование других аккумуляторных батарей может привести к травмам и возникновению пожарной опасности.
- При эксплуатации инструмента следует пользоваться только следующими аккумуляторами и зарядными устройствами
 - Аккумулятор SKIL: BR1*31****
 - Зарядное устройство SKIL: CR1*31****
- Не оставляйте аккумуляторную батарею рядом с металлическими предметами – канцелярскими скрепками, монетами, ключами, гвоздями, винтами и другими металлическими предметами, которые могут замкнуть контакты. Короткое замыкание контактов аккумуляторной батареи может привести к ожогам или пожару.
- В случаях ненадлежащего обращения с аккумуляторной батареей из нее может вытечь жидкость. Избегайте контакта с ней. При случайном попадании жидкости на кожу – промойте водой. При попадании жидкости в глаза, обратитесь также за помощью к врачу. Вытекшая аккумуляторная жидкость может привести к раздражению кожи или ожогам.
- Не используйте поврежденные или измененные аккумуляторы или инструменты. Поврежденные или измененные аккумуляторы могут повести

себя непредсказуемо, что может привести к возгоранию, взрыву или риску получения травмы.

- **Не кладите аккумулятор или инструмент в огонь и не подвергайте их воздействию высоких температур.** Огонь или температура выше 130°C могут привести к взрыву.
- **Выполняйте все инструкции по зарядке и не заряжайте аккумулятор или инструмент при температуре, выходящей за указанный в инструкции диапазон.** Неправильная зарядка или зарядка при температурах, выходящих за указанный диапазон, могут повредить батарею и повысить риск возгорания.
- Допустимая температура окружающей среды (инструмент/зарядное устройство/аккумулятор):
 - при зарядке 4...40°C
 - при эксплуатации -20...+50°C
 - при хранении -20...+50°C
- **Никогда не обслуживайте поврежденные аккумуляторы.** Обслуживать аккумуляторы разрешается только производителю или авторизованной сервисной организации.

ПОЯСНЕНИЯ К УСЛОВНЫМ ОБОЗНАЧЕНИЯМ НА ИНСТРУМЕНТЕ/АНКУМУЛЯТОРНОЙ БАТАРЕЕ

- ③ Перед использованием ознакомьтесь с руководством по эксплуатации
- ④ При попадании в огонь батареи взрываются, поэтому ни в коем случае не сжигайте батареи
- ⑤ В зоне хранения инструмента, зарядного устройства и аккумулятора температура не должна подниматься выше 50°C
- ⑥ Не выкидывайте электроинструмент и батареи вместе с бытовым мусором

ИСПОЛЬЗОВАНИЕ

- Зарядка аккумулятора
! ознакомьтесь с прилагаемыми к зарядному устройству

правилами техники безопасности

- Извлечение / установка аккумулятора ②
- Индикатор уровня заряда ⑦
 - чтобы узнать текущий уровень заряда аккумулятора, нажмите на кнопку индикатор уровня заряда С.
- Зарядка внешнего USB-устройства ⑧
 - ! убедитесь, что USB-устройство можно зарядить с помощью данного зарядного устройства USB; для этого см. технические данные ①**
 - чтобы активировать зарядное устройство, нажмите кнопку вкл./выкл. А, индикатор при этом загорится ЗЕЛЕНЫМ
 - подсоедините кабель зарядного устройства к одному из USB-портов устройства USB B
 - нажмите кнопку вкл./выкл. А еще раз, чтобы выключить зарядное устройство; ЗЕЛЕНЫЙ индикатор при этом погаснет
 - ! зарядное устройство автоматически выключится, когда зарядка будет завершена или через 3 часа отсутствия каких-либо действий с устройством**
 - ! если устройство не используется, отсоедините кабели и извлеките аккумулятор**
- Защита аккумулятора
 - Выключает инструмент или предохраняет инструмент от включения, если
 - температура батареи вне пределов допустимой рабочей температуры от -20°C до +50°C
 - литиево-ионный аккумулятор практически разряжен (для предотвращения глубокой разрядки)
 - ! в случае автоматического выключения инструмента не пытайтесь включить его снова, поскольку при этом может быть повреждена батарея**

ТЕХОБСЛУЖИВАННЯ / СЕРВИС

- Даний інструмент не підходить для промислового використання
- Для очистки прибо­ра поль­зуй­те­ся сухою м'як­кою тка­нью (не при­мен­яйте ра­створи­тели или моючі сре­дства)
! перед чист­кою сле­дуєт из­влечь из ін­стру­мен­та аку­му­ля­тор
- Если ін­стру­мент, не­смот­ря на т­щатель­ные ме­то­ды из­го­тов­ле­ния и іспы­та­ния, вий­де­т из стро­я, то ре­монт сле­дуєт про­из­во­дити си­ла­ми ав­то­ри­зо­ван­ной сер­вис­ной ма­стер­ской для е­лек­тро­ін­стру­мен­тов фир­мы SKIL
- от­прав­те **не­раз­об­ран­ный** ін­стру­мент со сви­де­тель­ством по­куп­ки Ва­ше­му ди­ле­ру или в бли­жай­шую стан­цию об­слу­жи­ван­ня фир­мы SKIL (адреса и схе­ма об­слу­жи­ван­ня ін­стру­мен­та при­ве­де­ны в ве­б­сай­те www.skil.com)
- При­ми­те к све­де­нию, что по­вре­жде­ния в­след­ствие пе­ре­груз­ки или не­над­ле­жа­ще­го об­ра­ще­ния с ін­стру­мен­том не бу­дут вклю­че­ны в га­ран­тію (ус­ло­вия га­ран­тіи SKIL см. на сай­те www.skil.com или уз­на­йте у ди­ле­ра в Ва­шем ре­ги­оне)

ОХРАНА ОКРУЖАЮЩЕЙ СРЕДЫ

- **Не выкидывайте электроинструмент, батареи, принадлежности и упаковку вместе с бытовым мусором** (только для стран ЕС)
- во исполнение европейской директивы 2012/19/ЕС об утилизации отслужившего свой срок электрического и электронного оборудования и в соответствии с действующим законодательством, утилизация электроинструментов производится отдельно от других отходов на предприятиях, соответствующих условиям экологической безопасности

- значок ⑥ на­по­м­нит Вам об этом, ко­гда по­я­ви­те­ся не­об­хо­ди­мость сдать э­лек­тро­ін­стру­мент на ути­ли­за­цию

! перед тем как выбросить аккумуляторы или направить их на утилизацию, изолируйте клеммы аккумуляторов прочной изоляционной лентой для исключения короткого замыкания

UA

Бездротовый адаптер для USB-зарядки

3152

ВСТУП

- Цей ін­стру­мент при­зна­че­ний для ви­ко­ри­стан­ня SKIL аку­му­ля­то­ра в якос­ті дже­ре­ла жи­в­ле­ння для USB-при­стро­їв
- Цей ін­стру­мент не при­дат­ний для про­ми­сло­во­го ви­ко­ри­стан­ня
- Перед ви­ко­ри­стан­ням при­ла­ду ува­жно прочи­тай­те да­ну ін­струк­цію з ек­сп­лу­ата­ції й збері­жіть її для по­да­ль­ше­го ви­ко­ри­стан­ня

ТЕХНІЧНІ ДАНІ ①

| | |
|--|--|
| Вихідна на­пру­га: | 5,1 В по­стій­но­го стру­му |
| Вихідний струм*: | Макс. 2,1А (один USB-порт) Макс. 3,6А (разом 2 порти USB) |
| Мак­си­маль­но до­зво­ле­на дов­жи­на USB-ка­бе­лю | 1,5 м |

* фак­тич­ний ви­хід­ний стру­м за­ле­жить від під­клю­че­но­го при­стро­ю USB

ЕЛЕМЕНТИ ІНСТРУМЕНТА ②

- A** Ви­ми­кач жи­в­ле­ння
- B** пор­ти USB
- C** Індика­тор рів­ня зар­яду ба­та­реї

БЕЗПЕКА

- **Дітям віком від 8 років та особам з обмеженими фізичними, сенсорними та розумовими можливостями або недостатнім досвідом та знаннями дозволяється користуватися цей інструмент лише під наглядом або якщо вони отримали відповідні вказівки щодо безпечного використання цього інструменту і розуміють, яку небезпеку він несе (в іншому випадку можливе неправильне використання та небезпека одержання травм)**

- **Дивіться за дітьми (діти не повинні гратися з зарядним пристроєм)**
 - **Дітям дозволяється очищати зарядний пристрій та виконувати його технічне обслуговування лише під наглядом**
 - Не працюйте з приладом у середовищі, де існує небезпека вибуху внаслідок присутності горючих рідин, газів або пилу. Електроприлади можуть породжувати іскри, від яких може займатися пил або пари.
 - **Захищайте прилад від дощу та вологи.** Попадання води в електроінструмент збільшує ризик удару електричним струмом.
 - Не використовуйте пошкоджені інструмент/зарядний пристрій; віднесіть їх до сертифікованого SKIL сервісного центру для безпечної починки
 - Зберігати інструмент у приміщенні в сухому, не доступному для дітей місці
 - **Віддавайте свій прилад на ремонт лише кваліфікованим фахівцям та лише з використанням оригінальних запчастин.** Це забезпечить безпечність приладу на довгий час.
 - На робочому місці слід забезпечити належну вентиляцію
- АКУМУЛЯТОР**
- Акумулятор, який постачається в комплекті, є частково

зарядженим (повністю зарядіть акумулятор в зарядному пристрої перед першим використанням свого електроінструменту, щоб забезпечити повну потужність акумулятора)

- **Заряджуйте акумуляторні батареї лише в заряджувальних пристроях, рекомендованих виготовлювачем.** Використання заряджувального пристрою для акумуляторних батарей, для яких він не передбачений, може призводити до пожежі.
- **Використовуйте в електроприладах лише рекомендовані акумуляторні батареї.** Використання інших акумуляторних батарей може призводити до травм та пожежі.
- **Використовуйте з інструментом тільки такі акумулятори і зарядні пристрої**
 - Акумулятор SKIL: BR1*31****
 - Зарядний пристрій SKIL: CR1*31****
- **Не зберігайте акумуляторну батарею, якою Ви саме не користуєтесь, поряд із канцелярськими скріпками, ключами, гвіздками, гвинтами та іншими невеликими металевими предметами, які можуть спричинити перемикання контактів.** Коротке замикання між контактами акумуляторної батареї може спричинити опіки або пожежу.
- **При неправильному використанні з акумуляторної батареї може потіти рідина. Уникайте контакту з нею. При випадковому контакті промийте відповідне місце водою. Якщо рідина потрапила в очі, додатково зверніться до лікаря.** Акумуляторна рідина може спричинити подразнення шкіри або опік.
- **Не використовуйте пошкоджені або модифіковані акумулятори або електроінструменти.** Пошкоджені або модифіковані акумулятори повестися неочікувано, що може призвести до пожежі, вибуху або ризику травми.

- **Не піддавайте акумулятор або електроінструмент дії вогню або високих температур.** Вогонь або температури вищі за 130°C можуть призвести до вибуху.
- **Виконуйте всі вказівки із заряджання і не заряджайте акумулятор або електроінструмент за температур, що виходять за вказані в інструкції межі.** Неправильне заряджання або заряджання за температур, що виходять за вказані межі, може пошкодити батарею і підвищити ризик займання.
- **Дозволена температура довкілля (інструмент/зарядний пристрій/акумулятор):**
 - під час зарядження 4...40°C
 - під час роботи -20...+50°C
 - під час зберігання -20...+50°C
- **Ніколи не обслуговуйте пошкоджені акумулятори.** Обслуговувати акумулятори дозволяється лише виробнику або авторизованим сервісним організаціям.

ПОЯСНЕННЯ ДО УМОВНИХ ПОЗНАЧЕНЬ НА ІНСТРУМЕНТІ/ АКУМУЛЯТОРІ

- ③ Перед використанням прочитайте інструкцію із застосування
- ④ При влученні у вогонь батареї вибухають, тому в жодному разі не спалюйте батареї
- ⑤ Зберігайте інструмент/зарядний пристрій/ акумулятор при температурі не більшій 50°C
- ⑥ Не викидайте електроінструмент та батареї разом зі звичайним сміттям

ВИКОРИСТАННЯ

- Заряджання акумулятора ! **ознайомтеся з попередженнями і вказівками з техніки безпеки, які надаються з зарядним пристроєм**
- Видалення/встановлення батареї ②
- Індикатор рівня заряду батареї ⑦
 - натисніть кнопку індикатора рівня заряду акумулятора С, щоб побачити поточний рівень заряду.

- Зарядка зовнішнього USB-пристрою ⑧
- ! **переконайтеся, що USB-пристрій можна заряджати за допомогою USB-адаптера, див. технічні дані ①**
- натисніть кнопку вмикання/вимикання A, щоб активувати адаптер, індикатор стане **ЗЕЛЕНИМ**
- підключіть зарядний кабель USB-пристрою до одного з портів USB B
- натисніть кнопку вмикання/вимикання A ще раз, щоб вимкнути адаптер, зелений індикатор вимкнеться
- ! **адаптер автоматично вимикається, коли зарядку завершено, або після простою на протязі 3 годин**
- ! **виймайте кабель(и) зарядного пристрою та акумулятор, коли не користуєтеся**
- **Захист акумулятора**
Вимикає інструмент або захищає інструмент від вмикання, якщо
 - температура батареї знаходиться поза межами діапазону робочих температур від -20 до +50°C
 - літєво-іонний акумулятор практично розряджений (для попередження глибокого розрядження)
- ! **не продовжуйте роботу та не натискайте вмикач після автоматичного вимкнення інструмента; такими діями можна пошкодити батарею**

ДОГЛЯД/ОБСЛУГОВУВАННЯ

- Цей інструмент не придатний для промислового використання
- Очищуйте прилад сухою м'якою тканиною (забороняється застосовувати засоби для миття або розчинники)
- ! **виймайте акумулятор з інструмента перед очищенням**
- Якщо незважаючи на ретельну технологію виготовлення і перевірки інструмент все-таки вийде з ладу, його ремонт дозволяється виконувати лише в авторизованій сервісній майстерні

для електроприладів SKIL
- надішліть **нерозібраний** інструмент разом з доказом купівлі до Вашого дилера або до найближчого центру обслуговування SKIL (адреси, а також діаграма обслуговування пристрою, подаються на сайті www.skil.com)

- Візьміть до відома, що ушкодження внаслідок перевантаження або неналежного поводження з інструментом не будуть включені в гарантію (умови гарантії SKIL див. на сайті www.skil.com або довідайтеся в дилера у Вашому регіоні)

ОХОРОНА НАВКОЛИШНЬОЇ СЕРЕДИ

- **Не викидайте електроінструмент, батареї, належності та упаковку разом зі звичайним сміттям (тільки для країн ЄС)**
 - відповідно до європейської директиви 2012/19/ЄС щодо утилізації старих електричних та електронних приладів, в залежності з місцевим законодавством, електроінструмент, який перебував в експлуатації повинен бути утилізований окремо, безпечним для навколишнього середовища шляхом
 - малюнок ⑥ нагадує вам про це
- ! **перед тим, як позбутись акумулятора: заклейте грубою клейкою стрічкою клеми, щоб запобігти короткому замиканню**

GR

Επαναφορτιζόμενος
αντάπτορας φόρτισης
USB

3152

ΕΙΣΑΓΩΓΗ

- Αυτό το εργαλείο προορίζεται για τη χρήση μπαταρίας SKIL ως πηγής ισχύος για συσκευές USB

- Αυτό το εργαλείο δεν προορίζεται για επαγγελματική χρήση
- Διαβάστε προσεκτικά τις οδηγίες πριν από τη χρήση και φυλάξτε τις για μελλοντική αναφορά

ΤΕΧΝΙΚΑ ΧΑΡΑΚΤΗΡΙΣΤΙΚΑ ①

| | |
|--------------------------------------|---|
| Τάση εξόδου: | 5,1V dc |
| Ρεύμα εξόδου*: | μέγ. 2,1A (μονή θύρα USB) μέγ. 3,6A (συνολικά 2 θύρες USB) |
| Μέγ. επιτρεπόμενο μήκος καλωδίου USB | 1,5m |

* το πραγματικό ρεύμα εξόδου εξαρτάται από τη συνδεδεμένη συσκευή USB

ΜΕΡΗ ΤΟΥ ΕΡΓΑΛΕΙΟΥ ②

- A Διακόπτης εκκίνησης/στάσης
- B Θύρες USB
- C Ένδειξη κατάστασης μπαταρίας

ΑΣΦΑΛΕΙΑ

- Το εργαλείο αυτό μπορεί να χρησιμοποιηθεί από παιδιά από 8 ετών και πάνω καθώς και από άτομα με περιορισμένες φυσικές, αισθητήριες ή διανοητικές ικανότητες ή με έλλειψη εμπειρίας και ανεπαρκείς

γνώσεις, όταν επιβλέπονται από ένα υπεύθυνο για την ασφάλειά τους άτομο ή έχουν από αυτό καθοδηγηθεί σχετικά με την ασφαλή εργασία με το εργαλείο και τους συνυφασμένους με αυτή κινδύνους (διαφορετικά υπάρχει κίνδυνος λαθεμένου χειρισμού και τραυματισμού)

- **Να επιτηρείτε τα παιδιά** (έτσι εξασφαλίζεται ότι τα παιδιά δεν θα παίξουν με το φορτιστή)
- **Δεν επιτρέπεται ο καθαρισμός και η συντήρηση του φοτιστή από παιδιά όταν αυτά δεν βρίσκονται υπό επιτήρηση**
- Μην εργάζεσθε με το ηλεκτρικό εργαλείο σε περιβάλλον που

υπάρχει κίνδυνος έκρηξης, στο οποίο υπάρχουν εύφλεκτα υγρά, αέρια ή σκόνη. Τα ηλεκτρικά εργαλεία μπορεί να δημιουργήσουν σπινθηρισμό ο οποίος μπορεί να αναφλέξει τη σκόνη ή τις αναθυμιάσεις.

- **Μην εκθέτετε το ηλεκτρικό εργαλείο στη βροχή ή την υγρασία.** Η διείσδυση νερού στο ηλεκτρικό εργαλείο αυξάνει τον κίνδυνο ηλεκτροπληξίας.
- Μην χρησιμοποιείτε το εργαλείο/φορτιστή όταν έχει βλάβη - δώστε το για έλεγχο σε ένα από τα εξουσιοδοτημένα συνεργεία της SKIL
- Αποθηκεύστε το εργαλείο σε εσωτερικούς χώρους σε μέρος δροσερό και κλειδωμένο, μακριά από παιδιά
- **Δίνετε το ηλεκτρικό σας εργαλείο για επισκευή από άριστα ειδικευμένο προσωπικό, μόνο με γνήσια ανταλλακτικά.** Έτσι εξασφαλίζεται η διατήρηση της ασφάλειας του ηλεκτρικού εργαλείου.
- Φροντίστε να υπάρχει καλός αερισμός στο χώρο εργασίας

ΜΠΑΤΑΡΙΕΣ

- **Η παρεχόμενη μπαταρία είναι μερικώς φορτισμένη** (για να εξασφαλιστεί ότι η μπαταρία αποκτά τη μέγιστη χαμηλότερη, να φορτίζετε τελείως τη μπαταρία με τον φορτιστή της πριν από τη χρήση του ηλεκτρικού εργαλείου σας για πρώτη φορά)
- **Φορτίζετε μόνο με φορτιστές που προβλπεί ο κατασκευαστής.** Η φόρτιση με φορτιστές που δεν προορίζονται για τον υπό φόρτιση τύπο του μπλοκ μπαταρίας δημιουργεί κίνδυνο πυρκαγιάς.
- **Χρησιμοποιείτε τα ηλεκτρικά εργαλεία πάντοτε με τα προβλεπόμενα για αυτά μπλοκ μπαταρίας.** Η χρήση διαφορετικών μπλοκ μπαταρίας μπορεί να οδηγήσει σε τραυματισμούς ή πυρκαγιά.
- **Να χρησιμοποιείτε μόνο τις μπαταρίες και τους φορτιστές που παραδίδονται με το εργαλείο**
 - Μπαταρία SKIL: BR1*31****
 - Φορτιστής SKIL: CR1*31****
- **Διαφυλάγετε τις μπαταρίες που δε χρησιμοποιείτε μακριά από μεταλλικά αντικείμενα, π.χ. από συνδετήρες χαρτιών, νομίσματα, κλειδιά, καρφιά, βίδες κι άλλα παρόμοια μικροαντικείμενα, τα οποία θα μπορούσαν να επιγεφυρώσουν τις διάφορες μεμονωμένες επαφές.** Μια επιγεφύρωση από μεταλλικά αντικείμενα μπορεί να προκαλέσει βραχυκύκλωμα, σπινθηρισμό ή πυρκαγιά.
- **Υπό δυσμενείς συνθήκες λειτουργίας μπορεί να διαρρεύσουν υγρά από την μπαταρία. Αποφεύγετε κάθε επαφή με μια μη στεγανή μπαταρία. Σε περίπτωση ακούσιας επαφής με τα υγρά, ξεπλύντε αμσως με νερό την αντίστοιχη θψη επαφής. Εκτός από αυτό, αν τα υγρά διεισδύσουν στα μάτια σας, επισκεφτείτε χωρίς καθυστηρηση πνα γιατρό.** Τα διαρρποντα υγρά των μπαταριών μπορεί να προκαλπσουν ερεθισμούς ή και εγκαύματα.
- **Μη χρησιμοποιείτε καμία χαλασμένη ή τροποποιημένη μπαταρία ή ηλεκτρικό εργαλείο.** Οι χαλασμένες ή τροποποιημένες μπαταρίες μπορεί να παρουσιάσουν μια απρόβλεπτη συμπεριφορά και να οδηγήσουν σε φωτιά, έκρηξη ή σε κίνδυνο τραυματισμού.
- **Μην εκθέτετε μια μπαταρία ή ένα ηλεκτρικό εργαλείο σε φωτιά ή σε πολύ υψηλές θερμοκρασίες.** Η φωτιά ή οι θερμοκρασίες πάνω από 130°C μπορεί να προκαλέσουν μια έκρηξη.
- **Τηρείτε όλες τις υποδείξεις για τη φόρτιση και μη φορτίζετε την μπαταρία ή το εργαλείο μπαταρίας ποτέ εκτός της περιοχής θερμοκρασίας που αναφέρεται στις οδηγίες λειτουργίας.** Η λάθος φόρτιση ή η φόρτιση εκτός της επιτρεπτής περιοχής θερμοκρασίας μπορεί να καταστρέψει την μπαταρία και να αυξήσει τον κίνδυνο πυρκαγιάς.
- Επιτρεπτή θερμοκρασία

περιβάλλοντος (εργαλείο/φορτιστή/ μπαταρία):

- κατά τη φόρτιση 4...40°C
- κατά τη λειτουργία -20...+50°C
- κατά την αποθήκευση -20...+50°C

- **Μη συντηρείτε ποτέ χαλασμένες μπαταρίες.** Κάθε συντήρηση των μπαταριών πρέπει να πραγματοποιείται μόνο από τον κατασκευαστή ή από εξουσιοδοτημένα συνεργεία σέρβις πελατών.

ΕΠΕΞΗΓΗΣΗ ΤΩΝ ΣΥΜΒΟΛΩΝ ΣΤΟ ΕΡΓΑΛΕΙΟ/ΜΠΑΤΑΡΙΑ

- ③ Διαβάστε το εγχειρίδιο οδηγιών πριν από τη χρήση
- ④ Οι μπαταρίες θα εκραγούν εάν γίνει απόρριψή τους σε φωτιά, γι' αυτό μην καίτε τις μπαταρίες για οποιοδήποτε λόγο
- ⑤ Να αποθηκευτεί το εργαλείο/τον φορτιστή/την μπαταρία σε μέρος όπου η θερμοκρασία δεν θα ξεπεράσει τους 50°C
- ⑥ Μην πετάτε τα ηλεκτρικά εργαλεία και μπαταρίες στον κάδο οικιακών απορριμμάτων

ΧΡΗΣΗ

- Φόρτιση της μπαταρίας
! διαβάστε τις προειδοποιήσεις ασφαλείας και τις οδηγίες που παρέχονται με το φορτιστή
- Αφαίρεση/εγκατάσταση της μπαταρίας ②
- Ένδειξη κατάστασης μπαταρίας ⑦
 - πιέστε το κουμπί του ενδεικτικού κατάστασης μπαταρίας C για να εμφανίσετε την τρέχουσα κατάσταση της μπαταρίας.
- Φόρτιση εξωτερικής συσκευής USB ⑧
! βεβαιωθείτε ότι η συσκευή USB που έχετε, μπορεί να φορτιστεί με τον αντάπτορα USB, βλ. τεχνικά χαρακτηριστικά ①
 - πατήστε το πλήκτρο on/off A για να ενεργοποιήσετε τον αντάπτορα, η ενδεικτική λυχνία θα ανάψει ΠΡΑΣΙΝΗ
 - συνδέστε το καλώδιο φόρτισης μιας συσκευής USB σε μια από τις θύρες USB B

- πατήστε ξανά το πλήκτρο on/off A για να απενεργοποιήσετε τον αντάπτορα, η ΠΡΑΣΙΝΗ ενδεικτική λυχνία θα σβήσει

- ! ο αντάπτορας θα σβήσει αυτόματα όταν ολοκληρωθεί η φόρτιση ή μετά από διάστημα αδράνειας 3 ωρών**
- ! όταν δεν χρησιμοποιείται, αφαιρέστε το/-α καλώδιο/-α του φορτιστή και την μπαταρία**

- Προστασία της μπαταρίας
Απενεργοποιεί το εργαλείο ή εμποδίζει την ενεργοποίηση του εργαλείου, όταν
 - η θερμοκρασία της μπαταρίας δεν βρίσκεται εντός του επιτρεπόμενου εύρους θερμοκρασίας λειτουργίας (-20 έως +50°C)
 - η μπαταρία λιθίου έχει σχεδόν αδειάσει (για την προστασία της έναντι βαθείας εκφόρτισης)
- ! μην συνεχίσετε να πατάτε το διακόπτη ενεργοποίησης/ απενεργοποίησης μετά την αυτόματη απενεργοποίηση του εργαλείου - μπορεί να προκληθεί βλάβη στη μπαταρία**

ΣΥΝΤΗΡΗΣΗ / ΣΕΡΒΙΣ

- Αυτό το εργαλείο δεν προορίζεται για επαγγελματική χρήση
- Καθαρίστε το εργαλείο με ένα στεγνό, μαλακό πανί (μην χρησιμοποιείτε απορρυπαντικά ή διαλυτικά)
! αφαιρέστε την μπαταρία από το εργαλείο πριν από τον καθαρισμό
- Αν παρ' όλες τις επιμελημένες μεθόδους κατασκευής κι ελέγχου το εργαλείο σταματήσει κάποτε να λειτουργεί, τότε η επισκευή του πρέπει να ανατεθεί σ' ένα εξουσιοδοτημένο συνεργείο για ηλεκτρικά εργαλεία της SKIL
 - στείλτε το εργαλείο **χωρίς να το αποσυναρμολογήσετε** μαζί με την απόδειξη αγοράς στο κατάστημα από το οποίο το αγοράσατε ή στον πλησιέστερο σταθμό τεχνικής εξυπηρέτησης της SKIL (θα βρείτε τις διευθύνσεις και το διάγραμμα συντήρησης

του εργαλείου στην ιστοσελίδα www.skil.com)

- Να γνωρίζετε ότι βλάβες που προκαλούνται λόγω υπερφόρτωσης ή ακατάλληλου χειρισμού του εργαλείου, δεν καλύπτονται από την εγγύηση (για τους όρους της εγγύησης της SKIL επισκεφτείτε τη διεύθυνση www.skil.com ή απευθυνθείτε στον πλησιέστερο αντιπρόσωπο)

ΠΕΡΙΒΑΛΛΟΝ

- **Μην πετάτε τα ηλεκτρικά εργαλεία, μπαταρίες, εξαρτήματα και συσκευασία στον κάδο οικιακών απορριμμάτων** (μόνο για τις χώρες της ΕΕ)
 - σύμφωνα με την ευρωπαϊκή οδηγία 2012/19/ΕΚ περί ηλεκτρικών και ηλεκτρονικών συσκευών και την ενσωμάτωσή της στο εθνικό δίκαιο, τα ηλεκτρικά εργαλεία πρέπει να συλλέγονται ξεχωριστά και να επιστρέφονται για ανακύκλωση με τρόπο φιλικό προς το περιβάλλον
 - το σύμβολο ⑥ θα σας το θυμίσει αυτό όταν έλθει η ώρα να πετάξετε τις
- ! **προτού πετάξετε τις μπαταρίες καλύψτε τις επαφές τους με μονωτική ταινία για να αποφύγετε τυχόν βραχυκυκλώματα**

RO

**Adaptor pentru
încărcare USB cu
acumulator**

3152

INTRODUCERE

- Acest instrument este destinat utilizării unui acumulator SKIL ca sursă de alimentare pentru dispozitivele USB
- Această sculă nu este destinată utilizării profesionale
- Citiți cu atenție acest manual de instrucțiuni înainte de utilizare și păstrați-l pentru consultare ulterioară

DATE TEHNICE ①

| | |
|---------------------------------------|---|
| Tensiune de ieșire: | 5,1V c.c. |
| Curent de ieșire*: | maxim 2,1A (port USB unic) maxim 3,6A (două porturi USB) |
| Lungime maximă permisă a cablului USB | 1,5 m |

* curentul de ieșire real depinde de dispozitivul USB conectat

ELEMENTELE SCULEI ②

- A Întrerupător pornit/oprit
- B Porturi USB
- C Indicator nivel încărcare acumulator

SIGURANȚA

- **Această sculă poate fi folosit de către copiii mai mari de 8 ani și de către persoane cu capacități fizice, senzoriale sau intelectuale limitate sau lipsite de experiență și cunoștințe, numai dacă acestea sunt supravegheate sau sunt instruite privitor la folosirea sigură a sculei și înțeleg pericolele pe care aceasta**

**le implică (în caz
contrar există pericol
de manevrare
greșită și răniri)**

- **Supravegheați copiii (astfel veți fi siguri că aceștia nu se joacă cu încărcătorul)**
- **Copiii nu au voie să curețe și să întrețină încărcătorul fără a fi supravegheați**
- **Nu folosiți mașina în medii cu pericol de explozie, acolo unde există lichide, gaze sau pulberi inflamabile.** Suclele electrice pot produce scânteii care să aprindă pulberile sau vaporii.
- **Nu lăsați mașina afară în ploaie sau în mediu umed.** Riscul de electrocutare crește atunci când într-o sculă electrică pătrunde apă.
- **Nu folosiți instrumentul/încărcătorul dacă acesta deteriorat, adresați-vă la una din Stațiile de Deservire SKIL – reprezentantul oficial înregistrat – pentru verificările de rigoare**
- **Depozitați scula în interior, într-un loc uscat și încuiat, la care copiii să nu aibă acces**
- **Permiteți repararea mașinii dumneavoastră numai de către un specialist calificat și numai cu piese de schimb originale.** În acest mod este garantată menținerea siguranței de exploatare a mașinii.
- **Asigurați o aerisire corespunzătoare la locul de lucru**

BATERIILOR

- **Bateria furnizată este parțial încărcată** (pentru a asigura o capacitate maximă a bateriei, încărcăți-o complet utilizând

încărcătorul acesteia înainte de a utiliza scula electrică pentru prima dată)

- **Folosiți pentru încărcarea acumulatorilor numai încărcătoarele recomandate de producător.** Dacă un încărcător destinat unui anumit tip de acumulator este folosit la încărcarea altor acumulatori există pericol de incendiu.
- **Folosiți la sculele electrice numai acumulatorii prevăzuți în acest scop.** Întrebuințarea altor acumulatori decât cei specificați poate duce la răniri și pericol de incendii.
- **Utilizați numai următoarele baterii și încărcătoare cu această sculă**
 - Baterie SKIL: BR1*31****
 - Încărcător SKIL: CR1*31****
- **Feriți acumulatorii nefolosiți de contactul cu agrafe de birou, monede, chei, cuie, șuruburi sau alte obiecte metalice mici, care pot produce o punte metalică între contactele acumulatorului.** Un scurtcircuit între polii de contact ai acumulatorului poate avea drept consecință arsuri sau incendii.
- **Ca urmare a folosirii necorespunzătoare, din acumulator se poate scurge lichid. Evitați contactul cu acesta. În caz de contact accidental, clătiți cu apă. Dacă lichidul vă intră în ochi, pe lângă măsurile aminite consultați și un medic.** Lichidul care se scurge din acumulator poate provoca iritarea pielii sau arsuri.
- **Nu folosiți un acumulator sau o sculă electrică cu acumulator deteriorat sau modificat.** Acumulatorii deteriorați sau modificați pot avea un comportament imprevizibil care să ducă la incendiu, explozie sau să genereze risc de vătămări corporale.
- **Nu expuneți acumulatorul sau scula electrică la foc sau temperaturi excesive.** Expunerea la foc sau temperaturi de peste 130°C poate duce la explozii.
- **Respectați toate instrucțiunile de încărcare și nu reîncărcați acumulatorul sau scula electrică cu acumulator la temperaturi**

situate în afara domeniului de temperaturi specificat în instrucțiuni. Încărcarea incorectă sau la temperaturi situate în afara domeniului de temperaturi specificat ar putea cauza deteriorarea acumulatorului și mări riscul de incendiu.

- Temperatură ambiantă admisă (instrument/încărcător/acumulator):
 - în timpul încărcării 4...40°C
 - în timpul funcționării -20...+50°C
 - în timpul depozitării -20...+50°C
- **Nu întrețineți niciodată acumulatori deteriorați.** Întreținerea acumulatorilor ar trebui efectuată numai de către producător sau de către furnizori de service autorizați de acesta.

EXPLICAȚIA SIMBOLURILOR DE PE INSTRUMENT/BATERIE

- ③ Citiți manual de instrucțiuni înainte de utilizare
- ④ Bateriile vor exploda când sunt aruncate în foc, deci nu ardeți bateriile sub niciun motiv
- ⑤ Păstrați instrumentul/încărcătorul/bateria la temperaturi cuprinse între 50°C și 0°C
- ⑥ Nu aruncați sculele electrice și bateriile direct la pubelele de gunoi

UTILIZAREA

- Încărcarea bateriei
! citiți avertismentele de siguranță și instrucțiunile care au fost furnizate împreună cu încărcătorul
- Scoaterea/instalarea bateriilor ②
- Indicator nivel încărcare acumulator ⑦
 - apăsați butonul care indică nivelul de încărcare a acumulatorului C pentru a afișa nivelul de încărcare actual al bateriei.
- Încărcarea unui dispozitiv USB extern ⑧
! asigurați-vă că dispozitivul USB poate fi încărcat utilizând adaptorul USB, consultați datele tehnice ①
 - apăsați butonul on/off (pornit/oprit) A pentru a activa adaptorul, indicatorul va deveni VERDE
 - conectați cablul de încărcare al

unui dispozitiv USB în unul dintre porturile USB B

- apăsați din nou butonul on/off (pornit/oprit) A pentru a opri adaptorul, indicatorul VERDE se va stinge
- ! adaptorul se va opri automat după finalizarea încărcării sau după o inactivitate de trei ore**
- ! atunci când nu îl utilizați, scoateți cablul (cablurile) încărcătorului și acumulatorul**
- Protecția bateriei
Oprește instrumentul sau previne pornirea a instrumentul, atunci când
 - temperatura bateriei nu se încadrează în intervalul de temperaturi de operare admisibile, cuprins între -20 și +50°C
 - bateria cu ioni de litiu este aproape descărcată (pentru protecție împotriva descărcării complete)
- ! nu continuați să apăsați comutatorul pornit/oprit după oprirea automată a mașinii; în caz contrar, bateria poate fi deteriorată**

ÎNTREȚINERE / SERVICE

- Această sculă nu este destinată utilizării profesionale
- Aparatul se curăță cu o cârpă uscată și moale (nu se folosesc agenți sau solvenți de curățat)
! scoateți bateria din scula electrică înainte de curățare
- Dacă în ciuda procedeelelor de fabricație și control riguroase scula are totuși o pană, repararea acesteia se va face numai la un atelier de asistență service autorizat pentru scule electrice SKIL
 - trimiteți scula **în totalitatea lui** cu bonul de cumpărare la distribuitorul sau la centrul de service SKIL cel mai apropiat (adrese și diagrame de service se găsesc la www.skil.com)
- Trebuie să fiți conștienți de faptul că deteriorarea datorată suprasarcinii sau utilizării incorecte a sculei vor fi excluse din garanție (pentru condițiile de garanție SKIL consultați www.skil.com sau întrebați distribuitorul)

MEDIUL

- **Nu aruncați sculele electrice, bateriile, аксесоариите или амбалажите директно в публичните контейнери за отпадък** (numai pentru țările din Comunitatea Europeană)
 - Directiva Europeană 2012/19/EC face referire la modul de aruncare a echipamentelor electrice și electronice și modul de aplicare a normelor în conformitate cu legislația națională; sculele electrice în momentul în care au atins un grad avansat de uzură și trebuie aruncate, ele trebuie colectate separat și reciclate într-un mod ce respectă normele de protecție a mediului inconjurător
 - simbolul ⑥ vă va reaminti acest lucru
- ! Înainte de aruncare protejați terminalele bateriei cu lentă protectoare pentru a preveni scurtcircuitul**

BG

Акумулаторен USB адаптер за зареждане 3152

УВОД

- Този инструмент е предназначен за използване на батерия SKIL като източник за захранване на USB устройства
- Този инструмент не е предназначен за професионална употреба
- Прочетете внимателно това ръководство преди употреба и го запазете за справки в бъдеще

ТЕХНИЧЕСКИ ДАННИ ①

Изходящо напрежение: 5,1V dc

Изходящ ток*: макс. 2,1A (единичен USB порт)
макс. 3,6A (общо 2 USB порта)

Макс. допустима дължина на USB кабела 1,5 m

*реалният изходящ ток зависи от свързаното USB устройство

ЕЛЕМЕНТИ НА ИНСТРУМЕНТА

②

- A** Прекъсвач за включване/изключване
- B** USB портове
- C** Индикатор за капацитета на батерията

БЕЗОПАСНОСТ

- **Този инструмент може да се използва от деца от 8-годишна възраст и лица с ограничени физически, сензорни или душевни възможности или без достатъчно опит, ако са под непосредствен надзор от лица, отговорни за безопасността им, или ако са били обучени за сигурна работа със инструмента и разбират**

свързаните с това опасности (в противен случай съществува опасност от неправилно ползване и трудови злополуки)

- **Децата трябва да са под постоянен надзор** (така предотвратявате опасността децата да играят със зарядното устройство)
- **Не се допуска почистването и техническото обслужване на зарядното устройство да се извършва от деца, които не са под пряк надзор**
- Не работете с електроинструмента в среда с повишена опасност от възникване на експлозия, в близост до леснозапалими течности, газове или прахообразни материали. По време на работа в електроинструментите се отделят искри, които могат да възпламенят прахообразни материали или пари.
- **Предпазвайте**

електроинструмента си от дъжд и влага. Проникването на вода в електроинструмента повишава опасността от токов удар.

- Не използвайте повредено електроинструмента/зарядно устройство; занесете го в някой от оторизираните сервиси на SKIL за проверка
- Съхранявайте инструмента **на закрито** в сухи и сигурни помещения, недостъпни за деца
- **Допуснайте ремонтът на електроинструментите Ви да се извършва само от квалифицирани специалисти и само с използването на оригинални резервни части.** По този начин се гарантира съхраняване на безопасността на електроинструмента.
- Осигурете добра вентилация на работното място

БАТЕРИИ

- **Идващата в комплекта батерия е частично заредена** (за да осигурите пълен капацитет на батерията, заредете напълно батерията в зарядното устройство за батерия, преди да използвате вашия електроинструмент за първи път)
- **За зареждането на акумулаторните батерии използвайте само зарядните устройства, препоръчвани от производителя.** Когато използвате зарядни устройства за зареждане на неподходящи акумулаторни батерии, съществува опасност от възникване на пожар.
- **За захранване на електроинструментите използвайте само предвидените за съответния модел акумулаторни батерии.** Използването на различни акумулаторни батерии може да предизвика трудова злополука и/или пожар.
- **Използвайте само следните батерии и зарядни устройства с този инструмент**
 - SKIL батерия: BR1*31****
 - SKIL зарядно устройство: CR1*31****

- **Предпазвайте неизползваните акумулаторни батерии от контакт с големи или малки метални предмети, напр. кламери, монети, ключове, пирони, винтове и др.п., тъй като те могат да предизвикат късо съединение.** Последствията от късото съединение могат да бъдат изгаряния или пожар.
- **При неправилно използване от акумулаторна батерия от нея може да изтече електролит. Избягвайте контакта с него. Ако въпреки това на кожата Ви попадне електролит, изплакнете мястото обилно с вода. Ако електролит попадне в очите Ви, незабавно се обърнете за помощ към учен лекар.** Електролитът може да предизвика изгаряния на кожата.
- **Не използвайте акумулаторна батерия или електроинструмент, които са повредени или с изменена конструкция.** Повредени или изменени акумулаторни батерии могат да се възпламенят, експлодират или да предизвикат наранявания.
- **Не излагайте акумулаторната батерия на високи температури или огън.** Излагането на огън или температури над 130°C могат да предизвикат експлозии.
- **Спазвайте всички указания за зареждане на акумулаторната батерия; не я зареждайте, ако температурата ѝ е извън диапазона, посочен в инструкциите.** Неправилното зареждане или зареждането при температури извън допустимия диапазон могат да увредят батерията и увеличават опасността от пожар.
- **Допустима околна температура (инструмент/зарядното устройство/батерия):**
 - при зареждане 4...40°C
 - по време на работа -20...+50°C
 - при съхраняване -20...+50°C
- **Никога не ремонтирайте повредени акумулаторни батерии.** Ремонтът на

акумулаторни батерии трябва да се извършва само от производителя или от оторизиран сервис.

ОБЯСНЕНИЕ НА СИМВОЛИТЕ ПО ИНСТРУМЕНТА/АКУМУЛАТОРНАТА БАТЕРИЯ

- ③ Преди употреба прочетете ръководството с указания
- ④ Хвърлен в огън, акумулаторът ще експлодира, така че не изгаряйте акумулатора по каквато и да е причина
- ⑤ Съхранявайте инструмента/зарядното устройство/батерията в помещения при температури, не по-високи от 50°C
- ⑥ Не изхвърляйте електроуредите и батерии заедно с битови отпадъци

УПОТРЕБА

- Зареждане на акумулатора
! прочетете предупрежденията и инструкциите за безопасност, доставени със зарядното устройство
- Изваждане/поставяне на батерията ②
- Индикатор за капацитета на батерията ⑦
 - натиснете бутона за индикатор на нивото на заряд на батерията С за показване на текущото ниво на заряд на батерията.
- Зареждане на външно USB устройство ⑧
! уверете се, че USB устройството може да се зарежда с помощта на USB адаптера – вижте техническите данни ①
 - натиснете бутона за вкл./изкл. А, за да активирате адаптера, индикаторът ще светне в **ЗЕЛЕНО**
 - свържете кабела за зареждане на USB устройството в един от USB портовете В
 - натиснете бутона за вкл./изкл. А отново, за да изключите адаптера – индикаторът в **ЗЕЛЕНО** ще се изключи
- ! адаптерът ще се изключи автоматично, когато зареждането завърши или**

**след 3 часа на неактивност
! когато не се използва,
извадете кабела на зарядното
устройство и батерията**

- Защита на батерията
Изключва инструмента или не позволява включване на инструмента, когато
 - температурата на батерията е извън допустимия работен температурен диапазон от -20 до +50°C
 - литиево-йонната батерия е почти изтощена (за защита срещу дълбок разряд)
- ! след автоматичното изключване на инструмента не продължавайте да натискате спусъка, понеже може да се повреди акумулаторът**

ПОДДРЪЖКА / СЕРВИЗ

- Този инструмент не е предназначен за професионална употреба
- Почистете уреда със сух и мек плат (не използвайте почистващи препарати или разтворители)
! извадете батерията от инструмента преди почистване
- Ако въпреки прецизното производство и внимателно изпитване възникне повреда, инструмента да се занесе за ремонт в оторизиран сервиз за електроинструменти на SKIL
 - занесете инструмента в **неразглобен вид** заедно с доказателство за покупката му в търговския обект, откъдето сте го закупили, или в най-близкия сервиз на SKIL (адресите, както и схемата за сервизно обслужване на електроинструмента, можете да намерите на адрес www.skil.com)
- Имайте предвид, че повреда поради претоварване или неправилно манипулиране с инструмента ще бъдат изключени от гаранцията (за условията на гаранцията от SKIL виж на интернет адрес: www.skil.com или попитайте вашия дилър)

ОПАЗВАНЕ НА ОКОЛНАТА СРЕДА

- **Не изхвърляйте електроуредите, батерии, приспособленията и опаковките заедно с битови отпадъци** (само за страни от ЕС)
 - съобразно Директивата на ЕС 2012/19/EG относно износени електрически и електронни уреди и отразяването ѝ в националното законодателство износените електроуреди следва да се събират отделно и да се предават за рециклиране според изискванията за опазване на околната среда
 - за това указва символът  тогава когато трябва да бъдат унищожени
- ! преди да изхвърлите батерията, защитете изводите ѝ с дебела лепенка, за да няма опасност от възникване на късо съединение**

SK

**Bezdrôtový USB
nabíjací adaptér**

3152

ÚVOD

- Tento nástroj je určený na použitie s akumulátormi značky SKIL a slúži ako zdroj napájania pre USB zariadenia
- Tento nástroj nie je vhodný pre profesionálne použitie
- Pred použitím si dôkladne prečítajte tento návod a uchovajte ho pre prípad potreby v budúcnosti

TECHNICKÉ ÚDAJE

| | |
|-------------------|---|
| Výstupné napätie: | 5,1V DC |
| Výstupný prúd*: | max. 2,1A (jeden USB port) max. 3,6A (celkovo 2 USB porty) |

Max. povolená dĺžka USB kábla 1,5 m

* reálna hodnota výstupného prúdu závisí od pripojeného USB zariadenia

ČASTI NÁSTROJA ②

- A Vypínač zapnutie/vypnutie
- B USB porty
- C Indikátor nabitia akumulátora

BEZPEČNOSŤ

- **Tento nástroj môžu používať deti od 8 rokov a osoby s obmedzenými fyzickými, zmyslovými alebo duševnými schopnosťami alebo s nedostatočnými skúsenosťami a vedomosťami vtedy, keď sú pod dozorom osoby zodpovednej za ich bezpečnosť alebo ak ich táto osoba poučila o bezpečnom zaobchádzaní s nástroja a chápu nebezpečenstvá, ktoré sú s tým spojené (v opačnom prípade existuje riziko chybnnej obsluhy a vzniku poranení)**

- **Dávajte pozor na deti (takýmto spôsobom zabezpečíte, aby sa deti nehrali s nabíjačkou)**
 - **Deti nesmú vykonávať čistenie a údržbu nabíjačky bez dohľadu**
 - Nepracujte elektrickým náradím v prostredí ohrozenom výbuchom, v ktorom sa nachádzajú horľavé kvapaliny, plyny alebo prach. Elektrické náradie produkuje iskry, ktoré môžu prach alebo pary zapáliť.
 - **Chráňte ručné elektrické náradie pred dažďom a vlhkom.** Vniknutie vody do ručného elektrického náradia zvyšuje riziko zásahu elektrickým prúdom.
 - Nástroj/nabíjačku nepoužívajte, keď je poškodená; na kontrolu bezpečnosti ju prineste do jednej z oficiálne registrovaných servisnych staníc firmy SKIL
 - Nástroj skladujte v miestnosti na suchom a uzamknutom mieste, mimo dosahu detí
 - **Ručné elektrické náradie zverte do opravy len kvalifikovanému personálu a používajte len originálne náhradné súčiastky.** Tým sa zabezpečí zachovanie bezpečnosti ručného elektrického náradia.
 - Na mieste použitia zabezpečte dostatočné vetranie
- ### BATÉRIÍ
- **Dodaná akumulátorová batéria je čiastočne nabitá** (na zaručenie úplnej kapacity batérie ju pred prvým používaním nástroja úplne nabite v nabíjačke)
 - **Akumulátory nabíjajte len v takých nabíjačkách, ktoré odporúča výrobca.** Ak nabíjate nabíjačkou určenou pre určitý druh akumulátorov iné akumulátory, hrozí nebezpečenstvo požiaru.

- **Do ručného elektrického náradia používajte len určené akumulátory.** Používanie iných akumulátorov môže mať za následok poranenie, alebo môže spôsobiť vznik požiaru.
- **S týmto nástrojom používajte len nasledujúce batérie a nabíjačky**
 - Batéria SKIL: BR1*31****
 - Nabíjačka SKIL: CR1*31****
- **Keď akumulátor nepoužívate, zabezpečte, aby sa nemohol dostať do styku s kancelárskymi sponami, mincami, kľúčmi, klincami, skrutkami alebo inými drobnými predmetmi, ktoré by mohli spôsobiť premostenie kontaktov.** Skrat medzi kontaktmi akumulátora môže spôsobiť popálenie alebo požiar.
- **Ak sa akumulátor používa nevhodne, môže z neho unikať kvapalina. Vyhybajte sa kontaktu s ňou. V prípade náhodného kontaktu umyte postihnuté miesto vodou. Ak sa dostane akumulátorová kvapalina do očí, vyhľadajte okrem toho aj lekársku pomoc.** Vytekajúca kvapalina môže spôsobiť podráždenie pokožky alebo popálenie.
- **Nepoužívajte poškodený alebo upravovaný akumulátor alebo náradie.** Poškodené alebo upravované akumulátory môžu neočakávane reagovať a spôsobiť požiar, výbuch alebo zranenie.
- **Akumulátory alebo náradie nevhádzajte do ohňa alebo nevystavujte nadmerným teplotám.** Vystavenie pôsobeniu ohňa alebo teploty nad 130°C môže spôsobiť výbuch.
- **Dodržujte pokyny na nabíjanie a akumulátory alebo náradie nenabíjajte mimo teplotného rozsahu uvedeného v pokynoch.** Nesprávne nabíjanie alebo teploty mimo špecifikovaného rozsahu môžu poškodiť akumulátor a zvýšiť riziko požiaru.
- **Povolená teplota okolia (nástroj/ nabíjačka/akumulátor):**
 - pri nabíjaní 4...40°C
 - pri prevádzke -20...+50°C
 - pri skladovaní -20...+50°C

- **Nikdy neopravujte poškodené akumulátory.** Akumulátory môže opravovať len výrobca alebo autorizovaný servis.

VYSVETLENIE SYMBOLOV UMIESTNENÝCH NA NÁSTROJI/ AKUMULÁTORE

- ③ Pred použitím si prečítajte návod na obsluhu
- ④ Batérie po vložení do ohňa vybuchnú a preto batériu zo žiadneho dôvodu do ohňa nevhádzajte
- ⑤ Nástroj, nabíjačku a batériu skladujte na miestach, kde teplota neprekročí 50°C
- ⑥ Nevhadzujte elektrické náradie a batérie do komunálneho odpadu

POUŽITIE

- Nabíjanie batérie
 - ! **prečítajte si bezpečnostné výstrahy a pokyny dodané s nabíjačkou**
- Vybratie/vloženie batérie ②
- Indikátor nabitia akumulátora ⑦
 - stlačením tlačidla indikátora úrovne nabitia batérie C zobrazíte aktuálnu úroveň nabitia batérie.
- Nabíjanie externého USB zariadenia ⑧
 - ! **uistite sa, že vaše USB zariadenie možno nabíjať pomocou USB adaptéra; prečítajte si technické údaje ①**
 - zapnutím vypínača A aktivujete adaptér a indikátor sa rozsvieti NAZELENO
 - zapojte nabíjací kábel USB zariadenia do jedného z USB portov B
 - opätovným zapnutím vypínača A adaptér vypnete a indikátor zhasne
 - ! **adaptér sa automaticky vypne po dokončení nabíjania alebo po 3-hodinovom období nečinnosti**
 - ! **keď sa nepoužíva, odpojte nabíjací kábel (káble) a vyberte batériu**
- Ochrana batérie
 - Nástroj vypne alebo zabraňuje zapnutiu nástroja, ak
 - teplota batérie nie je v prípustnom rozsahu prevádzkovej teploty od -20 do +50°C

- lítium-iónová batéria je takmer úplne vybitá (na ochranu pred prílišným vybitím)


! potom ako sa nástroj automaticky vypne, nestláčajte tlačidlo zapnúť/vypnúť, môže sa poškodiť batéria

ÚDRŽBA / SERVIS

- Tento nástroj nie je vhodný pre profesionálne použitie
- Nástroj vyčistite suchou, jemnou tkaninou (nepoužívajte čistiace prostriedky ani rozpúšťadlá)
! pred čistením vyberte akumulátor z nástroja
- Ak by nástroj napriek starostlivej výrobe a kontrole predsa len prestal niekedy fungovať, treba dať opravu vykonať autorizovanej servisnej opravovni elektrického náradia SKIL
 - pošlite nástroj **bez rozmontovania** spolu s dôkazom o kúpe; vášmu dilerovi alebo do najbližšieho servisného strediska SKIL (zoznam adries servisných stredísk a servisný diagram nástroja sú uvedené na www.skil.com)
- Upozorňujeme, že poškodenie spôsobené preťažením alebo nesprávnym zaobchádzaním s nástrojom bude zo záruky vylúčené (záručné podmienky spoločnosti SKIL nájdete na stránke www.skil.com alebo si ich vyžiadajte u svojho predajcu)

ŽIVOTNÉ PROSTREDIE

- **Elektrické náradie, batérie, príslušenstvo a balenia nevyhadzujte do komunálneho odpadu** (len pre štáty EÚ)
 - podľa európskej smernice 2012/19/EG o nakladaní s použitými elektrickými a elektronickými zariadeniami a zodpovedajúcich ustanovení právnych predpisov jednotlivých krajín sa použité elektrické náradie musí zbierať oddelene od ostatného odpadu a podrobiť ekologicky šetrnej recyklácii

- pripomenie vám to symbol , keď ju bude treba likvidovať
- ! pred likvidáciou ochráňte vývody batérie hrubou páskou, aby ste zabránili skratu**

HR

Bežični adapter 3152 za punjenje putem USB-a

UVOD

- Ovaj je alat namijenjen upotrebi kompleta baterije poduzeća SKIL kao izvora napajanja za uređaje koji se priključuju putem USB-a
- Ovaj uređaj nije namijenjen profesionalnoj upotrebi
- Prije uporabe pažljivo pročitajte ovaj priručnik s uputama i spremite ga za kasniju uporabu

TEHNIČKI PODACI ^①

| | |
|-------------------------------------|---|
| Izlazni napon: | 5,1V DC |
| Izlazna jakost*: | maks. 2,1A (jedan priključak za USB) maks. 3,6A (ukupno dva priključka za USB) |
| Maks. dopuštena snaga kabela za USB | 1,5m |

* stvarna izlazna jakost ovisi o uređaju koji je priključen putem USB-a

DIJELOVI ALATA ^②

- A** Prekidač za uključivanje/isključivanje
- B** Priključci za USB
- C** Pokazivač stanja napunjenosti baterije

SIGURNOST

- **Ovaj alat mogu koristiti djeca starija od 8 godina kao i osobe**

ograničenih fizičkih, osjetilnih ili mentalnih sposobnosti ili osobe bez iskustva i znanja ako su pod nadzorom ili su upućene u sigurno alatom te razumiju uz to vezane opasnosti (u suprotnom postoji opasnost od pogrešnog rukovanja i ozljeda)

- **Djecu držite pod nadzorom (na taj ćete način biti sigurni da se djeca neće igrati s punjačem)**
- **Cišćenje i održavanje punjača ne smiju izvoditi djeca bez nadzora odrasle osobe**
 - S uređajem ne radite u okolini ugroženoj eksplozijom, u kojoj se nalaze zapaljive tekućine, plinovi ili prašina. Električni alati proizvode iskre koje mogu zapaliti prašinu ili pare.
 - **Držite uređaj dalje od kiše ili vlage.** Prodiranje vode u električni uređaj povećava opasnost od električnog

udara.

- Oštećene uređaje/punjače ne puštati u rad; u tu svrhu uređaj i punjač treba predati u ovlašteni SKIL servis
- Uređaj spremite **unutra** na suho mjesto nedostupno za djecu
- **Popravak uređaja prepustite samo kvalificiranom stručnom osoblju i samo s originalnim rezervnim dijelovima.** Na taj će se način postići održavanje stalne sigurnosti uređaja.
- Osigurajte dobru ventilaciju na radnom mjestu

AKU-BATERIJE

- **Isporučena je baterija djelomično napunjena** (da biste zajamčili potpuni kapacitet baterije, bateriju u potpunosti napunite punjačem prije prve uporabe električnog alata)
- **Aku-baterije punite samo s punjačima koje preporučuje proizvođač.** Punjač koji je prikladan za jednu određenu vrstu aku-baterije, postoji opasnost od požara ako bi se koristio s nekom drugom aku-baterijom.
- **Koristite isključivo samo aku-baterije koje su za određene električne alate predviđene.** Uporaba neke druge aku-baterije može doći do ozljeda i opasnosti od požara.
- **S ovim alatom rabite samo sljedeće baterije i punjače**
 - Baterija marke SKIL: BR1*31****
 - Punjač marke SKIL: CR1*31****
- **Nekorištenu aku-bateriju držite dalje od uredskih spajalica, kovanica, ključeva, čavala, vijaka ili drugih sitnih metalnih predmeta koji bi mogli prouzročiti premošćenje, kontakata.** Kratki spoj između kontakata aku-baterije može doći do opekline ili do požara.
- **Kod pogrešne primjene aku-baterije tekućina može iz nje isteći.** Izbjegavajte dodir s ovom tekućinom. Kod slučajnog dodira s tekućinom, odmah s vodom isprati. **Ako bi tekućina dospjela u oči, odmah zatražite liječničku pomoć.** Istekla tekućina može doći do nadražaja kože ili opekline.
- **Ne upotrebljavajte oštećene ili izmijenjene kompletne baterija**

ni alate. Oštećene ili izmijenjene baterije podložne su nepredvidivom ponašanju i mogu uzrokovati požar, eksploziju ili ozljede.

- **Držite alat i komplet baterija dalje od vatre i visokih temperatura.** Izlaganje vatri ili temperaturi višoj od 130°C može uzrokovati eksploziju.
- **Poštujte sve upute za punjenje i komplet baterija i alat ne punite pri temperaturama izvan vrijednosti koje su propisane i navedene u uputama.** Nepravilno punjenje ili punjenje pri temperaturama višim od propisanih može oštetiti bateriju i povećati opasnost od požara.
- Dopuštena okolišna temperatura (uređaj/punjač/baterija):
 - kod punjenja 4...40°C
 - tijekom rada -20...+50°C
 - kod skladištenja -20...+50°C
- **Nikada ne servisirajte oštećene kompletne baterija.** Servisiranje kompleta baterija smiju obavljati isključivo proizvođači i ovlašteni serviseri.

POJAŠNJENJE SIMBOLA NA UREĐAJU/BATERIJI

- ③ Prije upotrebe pročitajte korisnički priručnik
- ④ U dodiru s vatrom baterije će eksplodirati, stoga ne spaljujte bateriju iz bilo kojih razloga
- ⑤ Uređaj/punjač/bateriju spremajte uvijek kod temperatura prostorije nižih od 50°C
- ⑥ Ne bacajte električne alate i baterij u kućni otpad

POSLUŽIVANJE

- Punjenje aku-baterije
! pročitajte sigurnosna upozorenja i upute isporučene s punjačem
- Uklanjanje/ugradnja baterije ②
- Pokazivač stanja napunjenosti baterije ⑦
 - pritisnite gumb pokazivača razine napunjenosti baterije C radi prikaza aktualne razine napunjenosti baterije.
- Punjenje vanjskog uređaja koji se priključuje putem USB-a ⑧
! provjerite može li se vaš uređaj koji se priključuje putem USB-a

puniti adapterom za punjenje putem USB-a, pogledajte tehničke podatke ①


- pritisnite gumb za uključivanje/isključivanje Ada biste aktivirali adapter, pokazivač postaje ZELENE boje
- priključite kabel za punjenje uređaja koji se priključuje putem USB-a u jedan od priključaka za USB B
- ponovo pritisnite gumb za uključivanje/isključivanje Ada biste isključili adapter, isključuje se pokazivač ZELENE boje
- ! adapter se automatski isključuje kada se punjenje završi ili nakon tri sata neaktivnosti**
- ! kada nisu u upotrebi, izvadite kabel(e) punjača i bateriju**
- Zaštita baterije
Isključuje alat ili sprječava uključivanje alat, kad
 - temperatura baterije nije u okvirima dopuštenog radnog raspona temperature od -20 do +50°C
 - litij-ionska baterija je gotovo prazna (kako bi se zaštitila od od potpunog praznjenja)
- ! nemojte dalje pritiskati prekidač za uključivanje/isključivanje nakon što se alat automatski isključi; time možete oštetiti bateriju**

ODRŽAVANJE / SERVISIRANJE

- Ovaj uređaj nije namijenjen profesionalnoj upotrebi
- Alat čistite suhom, mekanom krpicom (ne koristite sredstva ili otopine za čišćenje)
! bateriju uklonite iz alata prije čišćenja
- Ako bi uređaj unatoč brižljivih postupaka izrade i ispitivanja ipak prestao raditi, popratak treba prepustiti ovlaštenom servisu za SKIL električne alate
 - uređaj treba **nerastavljeno** predati, zajedno s računom o kupnji u najbližu SKIL ugovornu servisnu radionicu (popise servisa, kao i oznake rezervnih dijelova uređaja možete naći na adresi www.skil.com)

- Imajte na umu kako jamstvo ne obuhvaća štete nastale zbog preopterećenja ili nepravilnog rukovanja alatom (za uvjete iz SKIL jamstva, posjetite www.skil.com ili upitajte svog prodavača)

ZAŠTITA OKOLIŠA

- **Električne alate, baterij, pribor i ambalažu ne bacajte u kućni otpad** (samo za EU-države)
 - prema Europskoj direktivi 2012/19/EG o staroj električnoj i elektroničkoj opremi i njenoj primjeni u skladu sa nacionalnim zakonom, istrošeni električni alati moraju se sakupljati odvojeno i odvesti u posebne pogone za reciklažu
 - na to podsjeća simbol  kada se javi potreba za odlaganjem
- ! **prije nego što aku-bateriju zbrinete u otpad, zaštitite njene polove**

SRB

Bežični USB adapter za punjenje

3152

UPUTSTVO

- Ovaj alat je namenjen za upotrebu SKIL baterije kao izvora za napajanje USB uređaja
- Ovaj alat nije namenjen za profesionalnu upotrebu
- Pažljivo pročitajte ovo uputstvo za upotrebu i sačuvajte ga za kasnije potrebe

TEHNIČKI PODACI

| | |
|-----------------------------------|---|
| Izlazni napon: | 5,1V dc |
| Izlazna struja*: | maks. 2,1A (jedan USB priključak) maks. 3,6A (ukupno 2 USB priključka) |
| Maks. dozvoljena dužina USB kabla | 1,5m |

* stvarna izlazna struja zavisi od povezanih USB uređaja

ELEMENTI ALATA

- A Prekidač za uključivanje/isključivanje
- B USB priključci
- C Indikator kapaciteta baterije

SIGURNOST

- **Ovaj alat mogu da koriste deca od 8 godina i lica sa ograničenim psihičkim, senzornim ili duševnim sposobnostima ili lica sa nedostatkom iskustva i znanja, ukoliko ih nadzire lice koje je odgovorno za njihovu sigurnost ili ako ih ono uputi u siguran rad sa alatom i ako razumeju s time povezane opasnosti (u suprotnom postoji opasnost od pogrešnog rukovanja i povreda)**
- **Kontrolišite decu**

(time se obezbedjuje da se deca ne igraju sa uredjajem za punjenje)

• Čišćenje i održavanje punjača ne smeju da obavljaju deca bez kontrole odraslog lica

- Ne koristite električni alat tamo gde postoji opasnost od eksplozije kao npr. u prisustvu zapaljivih tečnosti, gasova ili prašine. Električni alati proizvode varnice, koje mogu zapaliti prašinu ili isparenja.
- Ne izlažite električni alat kiši ili vlažnim uslovima. Prodor vode u električni alat povećava rizik od električnog udara.
- Nemojte koristiti alat/punjač ako su oštećeni; odnesite ih ovlašćeni SKIL servis da ih pregledaju
- Čuvajte alat na suvom u njegovu i zaključanom mestu, van domašaja dece
- Vaš električni alat dajte na servisiranje samo kvalifikovanom licu za popravku, koristeći pritom samo identične rezervne delove. Ovo će osigurati očuvanje bezbednosti električnog alata.
- Obezbedite dobru ventilaciju radne prostorije

BATERIJA

- Baterija se isporučuje delimično napunjena (da biste obezbedili pun kapacitet baterije, bateriju napunite do kraja u punjaču baterije pre prvog korišćenja električnog alata)
- Punite akumulator samo u aparatima za punjenje koje propisuje proizvođač. Za aparat za punjenje koji je pogodan za određenu vrstu akumulatora, postoji opasnost od požara, ako se upotrebljava sa drugim akumulatorom.
- Upotrebljavajte samo za to

predviđene akumulatoru u električnim alatima. Upotreba drugih akumulatora može voditi povredama i opasnosti od požara.

- Koristite samo sledeće baterije i punjače sa ovim alatom
 - SKIL baterija: BR1*31****
 - SKIL punjač: CR1*31****
- Držite ne korišćen akumulator podalje od kancelarijskih spajalica, novčića, ključeva, eksera, zavrtnja ili drugih malih metalnih predmeta koji mogu prouzrokovati premošćavanje kontakata. Kratak spoj između kontakata akumulatora može imati za posledicu zagorevanje ili vatru.
- Kod pogrešne primene može izaći tečnost iz akumulatora; izbegavajte kontakt sa njom. Kod slučajnog kontakta isperite sa vodom. Ako tečnost dodje u dodir sa očima, potražite i lekarsku pomoć dodatno. Tečnost akumulatora koja može izaći napolje može voditi nadražajima kože ili opekotinama.
- Ne koristite akumulatorsku bateriju ili alat koji je oštećen ili modifikovan. Oštećeni ili modifikovani akumulatori se mogu ponašati nepredviđeno što može rezultirati požarom, eksplozijom ili povredom.
- Ne izlažite akumulatorsku bateriju ili alat vatri ili visokim temperaturama. Izlaganje vatri ili temperaturama iznad 130°C može prouzrokovati eksploziju.
- Pridržavajte se svih uputstava u vezi sa punjenjem i ne punite akumulatorsku bateriju ili alat izvan temperaturnog opsega naznačenog u uputstvima. Nepropisno punjenje ili punjenje na temperaturama izvan naznačenog opsega može oštetiti akumulator i povećati rizik od požara.
- Dozvoljena ambijentalna temperatura (alat/punjač/bateriju):
 - prilikom punjenja 4...40°C
 - prilikom režima rada -20...+50°C
 - prilikom skladištenja -20...+50°C
- Nikada ne servisirajte oštećene akumulatorske baterije. Servisiranje akumulatorskih baterija treba da vrši

isključivo proizvođač ili ovlašćeni serviseri.

OBJAŠNENJE SIMBOLA NA ALATU/ BATERIJA

- ③ Pročitajte uputstvo za korišćenje pre prve upotrebe
- ④ Baterije će eksplodirati ako se izlože vatri, zato nikada ne palite baterije
- ⑤ Odložite alat/punjač/bateriju na msetima gde temperatura neće preći 50°C
- ⑥ Ne odložite električne alate i baterije u kućne otpatke

UPUTSTVO ZA KORIŠĆENJE

- Punjenje baterije
! pročitajte bezbednosna upozorenja i uputstva priložena uz punjač
- Uklanjanje/postavljanje baterije ②
- Indikator kapaciteta baterije ⑦
 - pritisnite dugme indikatora kapaciteta baterije C da bi se prikazao trenutni nivo baterije.
- Punjenje eksternog USB uređaja ⑧
! osigurajte da se vaš USB uređaj može puniti pomoću USB adaptera, pogledajte tehničke podatke ①
 - pritisnite dugme uključiti/isključiti A da biste aktivirali adapter, indikator će zasvetleti ZELENO
 - povezivanje kabla za punjenje na USB uređaj preko jednog od USB priključaka B
 - pritisnite dugme uključiti/isključiti A ponovo da biste isključili adapter, indikator koji svetli ZELENO će se isključiti**! adapter će se automatski isključiti kada se punjenje završi ili nakon neaktivnosti od 3 sata**
! kada nije u upotrebi, uklonite kabl(ove) i bateriju
- Zaštita baterije
Isključuje alat ili sprečava uključivanje alata, kada
 - temperatura baterije nije u okviru dozvoljenog opsega radne temperature od -20 do +50°C
 - je litijumsko-jonska baterija gotovo ispražnjena (radi zaštite od dubinskog pražnjenja)**! prestanite da pritisnete prekidač za uključivanje/isključivanje**

nakon automatskog isključivanja alata jer možete oštetiti bateriju

ODRŽAVANJE / SERVIS

- Ovaj alat nije namenjen za profesionalnu upotrebu
- Očistite aparat suvom, mekom krpom (nemojte koristiti hemikalije ili rastvore za čišćenje)
! pre čišćenja uklonite bateriju iz alata
- Ako bi alat i pored brižljivog postupka izrade i kontrole nekada otkazao, popravku mora vršiti neki autorizovani servis za SKIL-električne alate
 - pošaljite **nerastavljeni** alat zajedno sa potvrdom o kupovini vašem nabavljaču ili najbližem SKIL servisu (adrese i oznake rezervnih delova možete naći na www.skil.com)
- Imajte na umu da u slučaju oštećenja nastalih usled preopterećenja ili nepravilnog rukovanja alatom garancija neće važiti (za SKIL garantne uslove posetite www.skil.com ili pitajte svog prodavca)

ZAŠTITA OKOLINE

- **Električne alate, baterije, pribora i ambalaže ne odložite u kućne otpatke** (samo za EU-države)
 - prema Evropskoj direktivi 2012/19/EG o staroj električnoj i elektronskoj opremi i njenoj upotrebi u skladu sa nacionalnim pravom, električni alati koji su istrošeni moraju biti sakupljeni odvojeno i dostavljeni pogonu za reciklažu
 - simbol ⑥ će vas podsetiti na to**! da bi se izbegli kratki spojevi je baterija zaštićena debljom trakom**

SLO

**Brezžični adapter
USB za polnjenje**

3152

UVOD

- Adapter lahko uporabljate skupaj z akumulatorsko baterijo SKIL za polnjenje naprav USB

- Orodje ni namenjeno profesionalni uporabi
- Pred uporabo pozorno preberite navodila za uporabo in jih shranite, da jih boste lahko uporabljali tudi v prihodnosti

TEHNIČNI PODATKI ①

| | |
|-----------------------------------|---|
| Izhodna napetost: | 5,1V dc |
| Izhodni tok*: | najv. 2,1A (en vhod USB) najv. 3,6A(2 vhoda USB) |
| Najv. dovoljena dolžina kabla USB | 1,5 m |

*dejanski izhodni tok je odvisen od povezane naprave USB

DELI ORODJA ②

- A Stikalo vklopi/izklopi
- B Vhodi USB
- C Indikator stanja akumulatorja

VARNOST

- **To orodje lahko otroci, stari 8 let ali več, in osebe z omejenimi fizičnimi, senzoričnimi ali duševnimi sposobnostmi ali pomanjkljivimi izkušnjami in pomanjkljivim znanjem uporabljajo pod nadzorom odgovorne osebe,**

ki je odgovorna za njihovo varnost, ali če so seznanjeni, kako varno uporabljati orodja in se zavedajo s tem povezanih nevarnosti (v nasprotnem primeru obstaja nevarnost napačne uporabe in poškodb)

- **Nadzorujte otroke (s tem je zagotovljeno, da se otroci ne igrajo s polnilno napravo)**
- **Otroci ne smejo čistiti in vzdrževati polnilne naprave brez nadzora**
 - Prosimo, da orodja ne uporabljate v okolju, kjer je nevarnost za eksplozije in v katerem se nahajajo gorljive tekočine, plini in prah. Električna orodja povzročajo iskrenje, zato se gorljivi prah ali pare lahko vnamejo.
 - Zavarujte orodje pred dežjem ali vlago. Vdor vode v električno orodje povečuje tveganje električnega udara.
 - Ne uporabljajte poškodovanega orodja/polnilca akumulatorjev; v pooblaščenih Skilovi servisni delavnici preverite, če ustreza varnostnim zahtevam
 - Shranjujte orodje v zaprtem prostoru na suhem mestu in izven dosega otrok
 - Popravilo orodja lahko opravi samo usposobljena strokovna

oseba in to izključno z originalnimi nadomestnimi deli. Le tako bo ohranjena nadaljnja varnost orodja.

- Na delovnem mestu zagotovite dobro prezračevanje

AKUMULATORJI

- **Priloženi akumulator je delno napolnjen** (če želite zagotoviti polno zmogljivost akumulatorja, ga pred prvo uporabo popolnoma napolnite s polnilnikom za akumulator)
- **Prosimo, da akumulatorske baterije polnite samo v polnilnikih, ki jih priporoča proizvajalec.** Na polnilniku, predvidenem za polnjenje določene vrste akumulatorskih baterij, lahko pride do požara, če ga uporabljate za polnjenje drugih vrst akumulatorskih baterij.
- **Za pogon akumulatorskih orodij uporabljajte samo zanje predvidene akumulatorske baterije.** Uporaba drugačnih akumulatorskih baterij lahko povzroči telesne poškodbe ali požar.
- **S tem orodjem lahko uporabljate samo te akumulatorje in polnilnike**
 - Akumulator SKIL: BR1*31****
 - Polnilnik SKIL: CR1*31****
- **Kadar akumulatorska baterija ni v orodju, pazite, da ne pride v stik s kovinskimi predmeti kot so pisarniške sponke, kovanci, ključi, žblji, vijaki ali ostalimi kovinskimi predmeti, ki bi lahko povzročili stik med obema poloma akumulatorja.** Kratek stik med kontakti akumulatorske baterije lahko povzroči opekline ali požar.
- **Pri napačni uporabi lahko iz akumulatorske baterije priteče tekočina. Izogibajte se stiku z njo. V primeru naključnega stika prizadeto mesto spirajte z vodo. Če pride akumulatorska tekočina v oči, po spiranju poiščite tudi zdravniško pomoč.** Iztekanje tekočine iz akumulatorja lahko povzroči draženje kože ali opekline.
- **Ne uporabljajte poškodovanih ali prilagojenih akumulatorskih baterij oz. orodij.** Poškodovane ali prilagojene akumulatorske baterije se lahko nepredvidljivo obnašajo, kar lahko povzroči požar, eksplozijo ali

tveganje za poškodbe.

- **Akumulatorske baterije ali orodja ne izpostavljajte ognju ali previsoki temperaturi.** Izpostavljenost ognju ali vročini nad 130°C lahko povzroči eksplozijo.
- **Upoštevajte navodila za polnjenje in ne polnite akumulatorske baterije ali orodja pri temperaturi, ki je izven območja, navedenega v navodilih.** Če orodje polnite na nepravilen način ali pri temperaturah, ki so izven določenega območja, lahko pride do poškodb akumulatorske baterije, kar poveča tveganje za požar.
- Dovoljena temperatura okolice (orodje/polnilec/akumulator):
 - pri polnjenju 4...40°C
 - pri delu -20...+50°C
 - pri skladiščenju -20...+50°C
- **Nikdar ne popravljajte poškodovanih akumulatorskih baterij.** Akumulatorske baterije naj popravlja le proizvajalec ali pooblaščen servisier.

POJASNILO OZNAK NA ORODJU/ BATERIJI

- ③ Pred uporabo preberite navodila za uporabo
- ④ Baterije lahko pri izpostavljanju odprtemu ognju eksplodirajo, zato jih nikoli ne sežigajte
- ⑤ Shranjujte orodje, polnilec in akumulator v prostoru, kjer temperatura ne bo preseгла 50°C
- ⑥ Ne odstranjujte električnega orodja in baterije s hišnimi odpadki

UPORABA

- Polnjenje akumulatorja
! Preberite varnostna opozorila in navodila, priložena polnilniku
- Odstranitev/namestitev akumulatorja ②
- Indikator stanja akumulatorja ⑦
 - Pritisnite gumb indikatorja stanja akumulatorja C, da prikažete trenutno stanje akumulatorja.
- Polnjenje zunanje naprave USB ⑧
! prepričajte se, ali se vašo napravo USB lahko polni prek brezžičnega adapterja USB; glejte tehnične informacije ①
 - pritisnite gumb ON/OFF Aza vklop

adapterja, indikator bo zasvetil
ZELENO

- vključite kabel za polnjenje naprave USB v enega od vhodov USB B
 - ponovno pritisnite gumb ON/OFF
- Aza izklop adapterja, **ZELENI** indikator se bo ugasnil

! adapter se bo samodejno izklopil po končanem polnjenju ali po 3 urah neaktivnosti

! ko adapterja ne uporabljate, izključite kabel/-le za polnjenje in odstranite akumulator

- Zaščita akumulatorja
Izklopi orodje ali ščiti orodje pred izklopom, kadar
 - temperatura baterije ni v dovoljenem temperaturnem območju od -20 do 50°C
 - litijev ionski akumulator je skoraj prazen (preprečite popolno izpraznitev)
- ! po samodejnem izklopu ne pritiskajte stikala za vklop/izklop; baterija se lahko poškoduje**

VZDRŽEVANJE/SERVISIRANJE

- Orodje ni namenjeno profesionalni uporabi
 - Očistite orodje s suho, mehko krpo (ne uporabljajte čistilnih sredstev ali raztopil)
- ! pred čiščenjem odstranite akumulator iz orodja**
- Če bi kljub skrbnim postopkom izdelave in preizkušanja prišlo do izpada delovanja orodja, naj popravilo opravi servisna delavnica, pooblaščen za popravila SKILevih električnih orodij
 - pošljite **nerazstavljeno** orodje skupaj s potrdilom o nakupu pri vašemu prodajalcu v najbližjo SKIL servisno delavnico (naslovi, kot tudi spisek rezervnih delov se nahaja na www.skil.com)
 - Zavedajte se, da garancija ne vključuje poškodb zaradi preobremenitve orodja ali nepravilne rabe (glede SKILovih garancijskih pogojev obiščite www.skil.com ali povprašajte prodajalca)

OKOLJE

- **Električnega orodja, baterije, pribora in embalaže ne odstranjujte s hišnimi odpadki** (samo za države EU)
 - v skladu z Evropsko direktivo 2012/19/EG o odpadni električni in elektronski opremi in z njenim izvajanjem v nacionalni zakonodaji je treba električna orodja ob koncu njihove življenjske dobe ločeno zbirati in jih predati v postopek okolju prijaznega recikliranja
 - ko je potrebno odstranjevanje, naj vas o načinu spomni simbol ⑥
- ! preden akumulator zavržete, prilepite kontakte z debelejšim izolirnim trakom, da preprečite kratek stik**

EST

Juhtmeta USB-laadimisadapter

3152

SISSEJUHATUS

- Seade on mõeldud kasutamiseks koos SKIL akukomplektiga (USB-seadmete toiteallikas)
- Tööriist pole mõeldud professionaalseks kasutamiseks
- Enne seadme kasutamist lugege kasutusjuhend hoolikalt läbi ja hoidke see edaspidiseks alles

TEHNILISED ANDMED ①

Väljundvõimsus: 5,1V (alalisvool)

Väljundvool*: max 2,1A (üksik USB-port)
max 3,6A (kaks USB-porti)

USB-juhtme maksimaalne lubatud pikkus 1,5m

* tegelik väljundvool oleneb ühendatud USB-seadmest

SEADME OSAD ②

- A Tööüliti (sisse/välja)
- B USB-pordid
- C Aku laetuse astme indikaator

OHUTUS

- **Üle 8 aasta vanused lapsed ja isikud, kelle füüsilised või vaimsed võimed on piiratud või kellel puuduvad seadme kasutamiseks vajalikud teadmised ja kogemused, tohivad seadet kasutada vaid siis, kui nende üle teostatakse järelevalvet või kui neile on antud täpsed juhised seadme ohutuks käsitlemiseks ja kui nad mõistavad seadmega kaasnevaid ohte (vastasel korral tekib vales käsitlemisest põhjustatud kehavigastuste ja**

- varalise kahju oht)
 - **Ärge jätke lapsi järelevalveta** (seeläbi tagate, et lapsed ei hakka akulaadijaga mängima)
 - **Lapsed tohivad akulaadimisseadet hooldada ja puhastada vaid täiskasvanute järelevalve all**
 - Ärge kasutage seadet plahvatusohtlikus keskkonnas, kus leidub tuleohtlikke vedelikke, gaase või tolmu. Elektrilistest tööriistadest lööb sädemeid, mis võivad tolmu või aurud süüdata.
 - Hoidke seadet vihma ja niiskuse eest. Kui elektriseadmesse on sattunud vett, on elektrilöögi saamise risk suurem.
 - Ärge kasutage kahjustatud tööriista/laadijat; toimetage seade kontrollimiseks SKILL ametlikku lepingulisse töökotta
 - Hoidke seadet **sisetingimustes**, kuivas ja suletud kohas, lastele kättesaamatult
 - **Laske seadet parandada ainult kvalifitseeritud spetsialistidel ja ainult originaalvaruosadega.** Nii tagate seadme püsimise turvalisena.
 - Tagage tööpiirkonnas hea ventilatsioon
- AKUD**
- **Kaasasolev aku on osaliselt laetud** (aku täisjääduse tagamiseks laadige aku enne elektrilise tööriista esimest kasutamist akulaadijas korralikult täis)
 - **Laadige akusid ainult tootja poolt soovitatud akulaadijatega.** Akulaadija, mis sobib teatud tüüpi akudele, muutub tuleohtlikuks, kui seda kasutatakse teiste akudega.

- **Kasutage elektrilistes tööriistades ainult selleks ettenähtud akusid.** Teiste akude kasutamine võib põhjustada vigastusi ja tulekahjuohtu.
- **Kasutage selle tööriistaga ainult järgmiseid akusid ja laadijaid**
 - SKILi aku: BR1*31****
 - SKILi laadija: CR1*31****
- **Hoidke kasutusel mitteolevad akud eemal kirjaklambritest, müntidest, võtmetest, naeltest, kruvidest või teistest väikestest metallesemetest, mis võivad kontaktid omavahel ühendada.** Akukontaktide vahel tekkiva lühise tagajärjeks võivad olla põletused või tulekahju.
- **Väärkasutuse korral võib akuvedelik välja voolata. Väلتige sellega kokkupuudet. Juhusliku kokkupuute korral loputage kahjustatud kohta veega. Kui vedelik satub silma, pöörduge lisaks arsti poole.** Väljavoolav akuvedelik võib põhjustada nahaärritusi või põletusi.
- **Ärge kasutage akut ega tööriista, mis on kahjustada saanud või mida on modifitseeritud.** Kahjustada saanud või modifitseeritud akud võivad põhjustada tulekahju, plahvatuse, kehavigastusi ja varalist kahju.
- **Kaitske akut ja elektrilist tööriista leekide ja väga kõrgete temperatuuride eest.** Kokkupuude leekidega või üle 130°C temperatuuriga võib põhjustada plahvatuse.
- **Järgige kõiki laadimisjuhiseid ja ärge laadige akut väljaspool juhistes määratletud temperatuurivahemikku.** Nõuetele mittevastav laadimine või laadimine väljaspool ettenähtud temperatuurivahemikku võib akut kahjustada ja suurendada tulekahju ohtu.
- **Ümbritseva keskkonna lubatud temperatuur (tööriista/laadijat/akut):**
 - laadimisel 4...40°C
 - töötamisel -20...+50°C
 - säilitamisel -20...+50°C
- **Ärge kunagi käideldge kahjustada saanud akusid.** Akusid võivad

käidelda vaid tootja esindajad või volitatud hooldekeskuse töötajad.

TÖÖRIISTAL/AKUL OLEVATE SÜMBOLITE SELGITUS

- ③ Enne kasutamist tutvuge kasutusjuhendiga
- ④ Tulle visatud akud plahvatavad, seepärast ei tohi akut mingil põhjusel põletada
- ⑤ Hoidke tööriista/laadijat/akut toatemperatuuril vahemikus 0° kuni 50°C
- ⑥ Ärge visake kasutuskõlbmatuks muutunud elektrilisi tööriistu ja patareisid ära koos olmejäätmetega

KASUTAMINE

- Aku laadimine
 - ! lugege laadijaga kaasasolevaid ohutushoiatusi ja juhiseid
- Aku eemaldamine/paigaldamine ②
- Aku laetuse astme näidik ⑦
 - vajutage aku täitetaseme nuppu C, et näha aku täitetasent antud hetkel.
- Välise USB-seadme laadimine ⑧
 - ! **veenduge, et teie USB-seadet on võimalik laadida USB-adapteriga (vt tehnilisi andmeid) ①**
 - vajutage adapteri aktiveerimiseks sisse-/väljalülitusnuppu A, märgutuli muutub ROHELISEKS
 - ühendage USB-seadme laadimisjuhe ühte USB-porti B
 - vajutage adapteri väljalülitamiseks uuesti sisse-/väljalülitusnuppu A, ROHELINE märgutuli lülitub välja
 - ! **adapter lülitub automaatselt välja, kui laadimine on lõpetatud või kui seadet pole kolme tunni jooksul kasutatud**
 - ! **juhul kui seadet ei kasutata, siis eemaldage laadimisjuhe ja aku**
- Aku kaitse
 - Lülitab tööriista välja või takistab tööriista käivitamist, kui
 - aku temperatuur ei ole lubatud töötemperatuuri vahemiku -20 kuni +50°C piires
 - liitium-ioonaku on peaaegu tühi (et kaitsta ülemäärase tühjenemise eest)
 - ! **ärge vajutage enam lülitile (sisse/välja), kui tööriist on end automaatselt välja lülitanud, sest see võib akut kahjustada**

HOOLDUS/TEENINDUS

- Tööriist pole mõeldud professionaalseks kasutamiseks
- Puhastage mõõteriista kuiva pehme lapiga (ärge kasutage puhastusvahendeid ega lahusteid)
! enne puhastamist eemaldage tööriistast aku
- Tööriist on hoolikalt valmistatud ja testitud; kui tööriist sellest hoolimata rikki läheb, tuleb see lasta parandada SKILi elektriliste käsitööriistade volitatud remonditöökojas
 - toimetage **lahtimonteerimata** seade koos ostukviitungiga tarnijale või lähimasse SKILi lepingulisse töökohta (aadressid ja tööriista varuosade joonise leiate aadressil www.skil.com)
- Arvestage sellega, et garantii ei hõlma seadme ülekoormamisest või ebaõigest käsitlemisest tulenevaid kahjustusi (teavet SKILi garantiitingimuste kohta vaadake veebilehelt www.skil.com või küsige kohalikult müügiesindajalt)

KESKKOND

- **Ärge visake kasutuskõlbmatuks muutunud elektrilisi tööriistu, patareisid, lisatarvikuid ja pakendeid ära koos olmejäätmetega** (üksnes EL liikmesriikidele)
 - vastavalt Euroopa Parlamendi ja nõukogu direktiivile 2012/19/EÜ elektri- ja elektroonikaseadmete jäätmete kohta ning direktiivi nõuete kohaldamisele liikmesriikides tuleb kasutuskõlbmatuks muutunud elektrilised tööriistad koguda eraldi ja keskkonnasäästlikult korduvkasutada või ringlusse võtta
 - seda meenutab Teile sümbol ⑥
- **! enne aku kahjutustamist katke selle otsad kaitseks tugeva teibiga, et vältida lühisahela teket**

LV

Bezvadu USB uzlādes adapteris

3152

IEVADS

- Šī ierīce ir paredzēta izmantošanai ar SKIL akumulatoru kā strāvas avotu USB ierīcēm
- Šis darbarīks nav paredzēts profesionālai lietošanai
- Pirms lietošanas rūpīgi izlasiet šos norādījumus un saglabājiet to vēlākai uzziņai

TEHNISKIE PARAMETRI ①

| | |
|---------------------------|--|
| Izejas spriegums: | 5,1V dc |
| Izejas strāvas stiprums*: | maks. 2,1A (viens USB ports) maks. 3,6A (pavisam 2 USB porti) |

Maks. pieļaujamais USB kabeļa garums 1,5 m

* faktiskais izejas strāvas stiprums ir atkarīgs no pievienotās USB ierīces

INSTRUMENTA ELEMENTI ②

- A Ieslēgšanas/izslēgšanas slēdzis
- B USB porti
- C Akumulatora uzlādes pakāpes indikators

DROŠĪBA

- **Šis instruments var lietot bērni no 8 gadu vecuma un personas ar ierobežotām fiziskajām, sensorajām vai garīgajām spējām,**

kā arī personas ar nepietiekošu pieredzi un zināšanām pie nosacījuma, ka darbs notiek par viņu drošību atbildīgas personas uzraudzībā vai arī šī persona sniedz norādījumus par drošu apiešanos ar instrumentu un informē par briesmām, kas saistītas ar tās lietošanu (pretējā gadījumā pastāv savainošanās briesmas elektroinstrumenta nepareizas lietošanas dēļ)

- **Uzraugiet bērnus** (tas ļaus nodrošināt, lai bērni nerotaļātos ar uzlādes ierīci)
- **Bērni nedrīkst veikt uzlādes ierīces tīrīšanu un apkalpošanu**

bez pieaugušo uzraudzības

- **Nelietojiet elektroinstrumentu eksplozīvu vai ugunsnedrošu vielu tuvumā un vietās ar paaugstinātu gāzes vai putekļu saturu gaisā.** Darba laikā instruments nedaudz dzirksteļo, un tas var izsaukt viegli degošu putekļu vai tvaiku aizdegšanos.
- **Nelietojiet elektroinstrumentu lietus laikā, neturiet to mitrumā.** Mitrumam iekļūstot instrumentā, pieaug risks saņemt elektrisko triecienu.
- Nelietojiet bojātu instrumentu/uzlādes ierīci, bet nododiet to pārbaudei firmas SKIL pilnvarotā apkopes un remonta darbnīcā
- Uzglabājiet instrumentu **telpās** sausā, augstu izvietotā vietā, kur tas nav pieejams bērniem
- **Nodrošiniet, lai Instrumenta remontu veiktu kvalificēts personāls, nomainīai izmantojot oriģinālās rezerves daļas un piederumus.** Tikai tā iespējams panākt instrumenta ilgstošu un nevainojamu darbību bez atteikumiem.
- Nodrošiniet, ka darba vietā ir laba ventilācija

AKUMULATORI

- **Komplektā iekļautais akumulators ir daļēji uzlādēts** (lai nodrošinātu pilnu akumulatora jaudu, pirms elektroinstrumenta pirmās izmantošanas reizes uzlādējiet to pilnībā, izmantojot uzlādes ierīci)
- **Akumulatora uzlādei lietojiet tikai tādu uzlādes ierīci, ko ir ieteikusi elektroinstrumenta ražotājfirma.** Katra uzlādes ierīce ir paredzēta tikai noteikta tipa akumulatoram, un mēģinājums to lietot cita tipa akumulatoru uzlādei var novest pie uzlādes ierīces un/ vai akumulatora aizdegšanās.
- **Pievienojiet elektroinstrumentam tikai tādu akumulatoru, ko ir ieteikusi instrumenta ražotājfirma.** Cita tipa akumulatoru lietošana var novest pie elektroinstrumenta un/vai akumulatora aizdegšanās.

- **Izmantojiet tikai instrumenta piegādes komplektā ietilpstošos akumulatorus un uzlādes ierīces**
 - SKIL akumulators: BR1*31****
 - SKIL uzlādes ierīce: CR1*31****
- **Laikā, kad akumulators ir atvienots no elektroinstrumenta, nepieļaujiet, lai tā kontakti saskartos ar saspraudēm, monētām, atslēgām, naglām, skrūvēm vai citiem nelieliem metāla priekšmetiem, kas varētu izraisīt isslēgumu.** Īsslēgums starp akumulatora kontaktiem var izsaukt tā aizdegšanos un būt par cēloni ugunsgrēkam.
- **Nepareizi lietojot akumulatoru, no tā var izplūst šķidrās elektrolīts. Nepieļaujiet, ka elektrolīts nonāktu saskarē ar ādu. Ja tas tomēr nejausi ir noticis, noskalojiet elektrolītu ar ūdeni. Ja elektrolīts nonāk acīs, nekavējoties griezieties pie ārsta.** No akumulatora izplūdušais elektrolīts var izsaukt ādas iekaisumu vai pat apdegumu.
- **Nelietojiet akumulatoru vai elektroinstrumentu, ja tas ir bojāts vai modificēts.** Bojāti vai modificēti akumulatori var radīt neparedzētas situācijas, kuru rezultātā var notikt aizdegšanās vai sprādziens, kā arī var rasties savainojuma risks.
- **Neturiet elektroinstrumentu vai akumulatoru uguns tuvumā vai vietā ar augstu temperatūru.** Elektroinstrumenta vai akumulatora atrašanās uguns tuvumā vai vietā, kur temperatūra pārsniedz 130°C, var izraisīt sprādzienu.
- **Levērojiet visas uzlādes instrukcijas un neuzlādējiet akumulatoru vai elektroinstrumentu pie temperatūras, kas atrodas ārpus instrukcijā norādīto pieļaujamo temperatūras vērtību diapazona robežām.** Uzlādējot akumulatoru neatbilstošā veidā vai pie temperatūras, kas atrodas ārpus pieļaujamo temperatūras vērtību diapazona robežām, tas var tikt bojāts, kā arī var pieaugt aizdegšanās risks.
- Pieļaujamā apkārtējā gaisa temperatūra (instruments/lādētājs/

akumulators):

- uzlādes laikā 4...40°C
- darba laikā -20...+50°C
- uzglabāšanas laikā -20...+50°C

- **Nekādā gadījumā neveiciet bojātu akumulatoru apkalpošanu.** Akumulatoru apkalpošanu drīkst veikt tikai ražotājfirma vai pilnvarots servisa speciālists.

UZ INSTRUMENTA/AKUMULATORA ATTĒLOTO SIMBOLU SKAIDROJUMS

- ③ Pirms izstrādājuma lietošanas izlasiet tā lietošanas pamācību
- ④ Nekādā gadījumā neievietojiet akumulatoru ugunī, jo tas var izraisīt sprādzienu
- ⑤ Uzglabājiet instrumentu, uzlādes ierīci un akumulatoru vietā, kur temperatūra nepārsniedz 50°C
- ⑥ Neizmetiet elektroiekārtas un baterijas ar sadzīves materiālus atkritumu

DARBS

- Akumulatora uzlādēšana
! izlasiet uzlādes ierīces komplektā iekļautos drošas lietošanas noteikumus un norādījumus
- Akumulatora izņemšana/ievietošana ②
- Akumulatora uzlādes pakāpes indikators ⑦
 - lai uzzinātu akumulatora uzlādes līmeni, nospiediet akumulatora līmeņa rādītāja pogu C.
- Ārējas USB ierīces uzlāde ⑧
! pārliecinieties, ka jūsu USB ierīci iespējams uzlādēt, izmantojot USB adapteri, skatīt tehniskos datus ①
 - nospiediet ieslēgšanas/izslēgšanas pogu A, lai ieslēgtu adapteri, indikators ieslēgsies ZAĻĀ krāsā
 - iespraudiet USB ierīces uzlādes kabeli kādā no USB portiem B
 - vēlreiz nospiediet ieslēgšanas/izslēgšanas pogu A, lai izslēgtu adapteri, ZAĻAIS indikators izslēgsies
- **! kad uzlāde būs pabeigta vai arī pēc 3 stundu ilgas neaktivitātes adapteris automātiski izslēgsies**
- **! kad ierīce netiek izmantota, atvienojiet uzlādes kabeli (kabeļus) un akumulatoru**

- Akumulatora aizsardzība
Izslēdz instrumentu vai novērs
darbarīka ieslēgšanos, kad
- akumulatora temperatūra ir ārpus
pieļaujamās darba temperatūras
diapazona no -20 līdz +50°C
- litija jonu akumulators ir gandrīz
tukšs (lai aizsargātu pret dziļo izlādi)
**! pēc instrumenta automātiskas
izslēgšanās nedrīkst spiest
tā ieslēdzēju, jo tā var sabojāt
akumulatoru**

APKALPOŠANA / APKOPE

- Šis darbarīks nav paredzēts
profesionālai lietošanai
- Tīriet instrumentu ar sausu mīkstu
drāniņu (nelietojiet tīrīšanas līdzekļus
vai šķīdinātājus)
**! pirms tīrīšanas izņemiet no
instrumenta akumulatoru**
- Ja, neraugoties uz augsto
izgatavošanas kvalitāti un rūpīgo
pērcražošanas pārbaudi, instruments
tomēr sabojājas, tas jānogādā
remontam firmas SKIL pilnvarotā
elektroinstrumentu remonta darbnīcā
- nogādājiet instrumentu
neizjauktā veidā kopā ar iegādes
dokumentiem tuvākajā tirdzniecības
vietā vai firmas SKIL pilnvarotā
pēciegādes apkalpošanas un
remonta iestādē (adreses un
instrumenta apkalpošanas
shēma ir sniegta interneta vietnē
www.skil.com)
- Ievērojiet, ka garantijā neietilpst
pārslodzes vai nepareizas instrumenta
ekspluatācijas izraisītie bojājumi
(SKIL garantijas noteikumus skatiet
www.skil.com vai vērsieties pie
izplatītāja)

APKĀRTĒJĀS VIDES AIZSARDZĪBA

- **Neizmetiet elektroiekārtas,
baterijas, piederumus un
iesaiņojuma materiālus sadzīves
atkritumos** (tikai ES valstīm)
- saskaņā ar Eiropas Savienības
direktīvu 2012/19/ES par

- nolietotajām elektriskajām un
elektroniskajām iekārtām un tās
atspoguļojumiem nacionālajā
likumdošanā, nolietotās
elektroiekārtas ir jāsavāc, jāizjauc
un jānogādā otrreizējai pārstrādei
apkārtējai videi nekaitīgā veidā
- Tīpašs simbols ⑥ atgādina par
nepieciešamību izstrādājumus
utilizēt videi nekaitīgā veidā
 - ! pirms akumulatora utilizācijas
tā kontakti jāaplīmē ar
izolācijas lenti, lai nepieļautu
īssavienojuma rašanos starp
tiem**

LT

Belaidis USB 3152
īkrovimo adapteris

ĪVADAS

- Šis prietaiss skirtas SKIL
akumulatoriaus paketei kaip USB
īrenginių maitinimo šaltiniui naudoti
- Šis įrankis neskirtas profesionaliam
naudojimui
- Atidžiai perskaitykite šį vartotojo
vadovą ir išsaugokite jį ateičiai

TECHNINIAI DUOMENYS ①

| | |
|---------------------------------------|--|
| Išėjimo įtampa: | 5,1V nuolatinė srovė |
| Išėjimo srovė*: | maks. 2,1A (vienas USB prievadas) maks. 3,6A (iš viso: 2 USB prievadai) |
| Maks. leidžiamas USB kabelio ilgis | 1,5 m |

*faktinė išėjimo srovė priklauso nuo
prijungto USB įrenginio

PRIETAISO ELEMENTAI ②

- A** Įjungimo/išjungimo jungiklis
- B** USB prievadai
- C** Akumulatoriaus įkrovos indikatorius

- Šį prietaisą gali naudoti 8 metų ir vyresni vaikai bei asmenys su fizinėmis, jutiminėmis ir dvasinėmis negaliomis arba asmenys, kuriems trūksta patirties ar žinių, jei juos prižiūri ir už jų saugumą atsako atsakingas asmuo arba jie buvo instruktuoti, kaip saugiai naudoti prietaiso ir žino apie gresiančius pavojus (priešingu atveju įrankis gali būti valdomas netinkamai ir kyla sužeidimų pavojus)
- **Prižiūrėkite vaikus** (taip bus užtikrinama, kad vaikai su krovikliu nežaistų)
- **Vaikams draudžiama**

kroviklį valyti ir atlikti jo techninę priežiūrą, jei neprižiūri atsakingas suaugęs asmuo

- Nedirbkite tokioje aplinkoje, kur yra degių skysčių, dujų ar dulkių. Elektriniai įrankiai gali kibirkščiuoti, o nuo kibirkščių dulkės arba susikaupę garai gali užsidegti.
- Saugokite prietaisą nuo lietaus ir drėgmės. Jei vanduo patenka į elektrinį prietaisą, padidėja elektros smūgio rizika.
- Nenaudokite pažeistų prietaiso ar sugedusių kroviklių; atneškite kroviklį patikrinti į įgaliotą SKIL įrankių taisyklą
- Laikykite prietaisą **patalpoje**, sausoje ir rakinamoje, vaikams neprieinamoje vietoje
- Prietaisą turi remontuoti tik kvalifikuotas specialistas ir naudoti tik originalias atsargines dalis. Taip galima garantuoti, jog prietaisas išliks saugus.
- Pasirūpinkite, kad darbo vieta būtų tinkamai vėdinama

AKUMULIATORIAI

- Pridedama baterija yra iš dalies įkrauta (norint užtikrinti baterijos galingumą, visiškai įkraukite bateriją įkroviklyje prieš pirmą kartą naudodami elektrinį įrankį)
- Akumuliatoriaus krovimui naudoti tik tuos įkroviklius, kuriuos rekomenduoja gamintojas. Naudojant kitokio tipo akumuliatoriams skirtą įkroviklį, kyla gaisro pavojus.
- Su prietaisu galima naudoti tik jam skirtą akumuliatorių. Naudojant kitokius akumuliatorius atsiranda pavojus susižeisti bei sukelti gaisrą.
- Naudokite tik tokias kartu su šiuo prietaisu tiekiamas baterijas
 - „SKIL“ baterija: BR1*31****
 - „SKIL“ įkroviklis: CR1*31****
- Nelaikykite sąvaržėlių, monetų, raktų, vinių, varžtų ar kitokių

metalinų daiktų arti ištraukto iš instrumento akumulatoriaus kontaktų. Užtrumpinus akumulatoriaus kontaktus galima nusidenginti ar sukelti gaisrą.

- **Netinkamai naudojant akumuliatorių, iš jo gali ištekėti skystis. Venkite kontakto su šiuo skysčiu. Jei skystis pateko ant odos, nuplaukite jį vandeniu, jei pateko į akis - nedelsiant kreipkitės į gydytoją.** Akumulatoriaus skystis gali sukelti odos sudirginimą ar nudegimus.
- **Nenaudokite pažeisto arba perdaryto akumulatoriaus arba įrankio.** Sugadinti arba perdaryti akumulatoriai gali veikti nenusėjamai – sukelti gaisrą, sprogamą arba traumų pavojų.
- **Saugokite akumuliatorių arba įrankį nuo ugnies ir aukštos temperatūros.** Patekęs į ugnį arba aukštesnę nei 130°C temperatūrą, jis gali sprogti.
- **Vykdykite visas įkrovimo instrukcijas ir nekraukite akumulatoriaus arba įrankio temperatūroje, neatitinkančioje instrukcijose nurodyto temperatūros diapazono ribų.** Netinkamai kraunant arba jeigu temperatūra neatitinka nurodyto diapazono ribų, gali sugesti akumulatorius ir kilti gaisras.
- **Leidžiama aplinkos temperatūra (priedais/krovikliu/akumuliatorių):**
 - įkraunant 4...40°C
 - įrankiui veikiant –20...+50°C
 - sandėliuojant –20...+50°C
- **Niekada neatlikite pažeisto akumulatoriaus techninės priežiūros.** Akumuliatorių techninę priežiūrą turi atlikti tik gamintojas arba įgaliotasis techninės priežiūros atstovas.

ANT PRIETAISO/BATERIJOS ESANČIŲ SIMBOLIŲ REIŠMĖS

- ③ Prieš naudodami įrankį perskaitykite instrukcijų vadovą
- ④ Įmesti į ugnį akumulatoriai sprogs, jų nedeginkite jokiais sumetimais

- ⑤ Patalpos, kurioje laikomas prietaisas, akumuliatorių kroviklis ar akumulatorius, temperatūra neturi viršyti 50°C
- ⑥ Nemeskite elektrinių įrankių ir baterijos į buitinių atliekų kontenerius

NAUDOJIMAS

- Akumulatoriaus įkrovimas
! Skaitykite saugos įspėjimus ir instrukcijas, pateiktas kartu su įkrovikliu
- Baterijų išėmimas ir įdėjimas ②
- Akumulatoriaus įkrovos indikatorius ⑦
 - paspauskite baterijos lygio indikatoriaus mygtuką C, kad būtų rodomas dabartinis baterijos įkrovos lygis.
- Išorinio USB įrenginio ⑧ įkrovimas
! Įsitikinkite, kad USB įrenginį galima įkrauti naudojant USB adapterį; žr. techninius duomenis ①
 - paspauskite įjungimo arba išjungimo mygtuką A adapteriui suaktyvinti; indikatorius taps ŽALIAS
 - prijunkite USB įrenginio įkrovimo kabelį viename iš USB prievadų B
 - dar kartą paspauskite įjungimo arba išjungimo mygtuką A, kad išjungtumėte adapterį; ŽALIAS indikatorius išsijungs**! adapteris automatiškai išsijungs baigus įkrauti arba po 3 valandų neveiklumo**
- **! kai nenaudojate, nuimkite kroviklio kabelį (-ius) ir akumuliatorių**
- Akumulatoriaus apsauga
Įrankį išjungia arba neleidžia įjungti prietaiso, jeigu
 - akumulatoriaus temperatūra nėra leistiname darbinės temperatūros diapazone (nuo -20 iki +50°C)
 - beveik išsekus ličio-jonų akumuliatoriui (saugant nuo neleistino iškrovimo)**! jei instrumentas išsijungė automatiškai, nelaikykite nuspaudę jo jungiklio, nes taip galima sugadinti akumuliatorių**

PRIEŽIŪRA / SERVISAS

- Šis įrankis neskirtas profesionaliam naudojimui
- Variu sausu medžiaginiu audiniu nuvalykite prietaisą (nenaudokite valymo priemonių ar tirpiklių)
! prieš valant, išimkite bateriją iš įrankio
- Jeigu prietaisas, nepaisant gamykloje atliekamo kruopštaus gamybos ir kontrolės proceso, vis dėlto sugestų, jo remontas turi būti atliekamas įgaliotose SKIL elektrinių įrankių remonto dirbtuvėse
 - **neišardytą** prietaisą kartu su pirkimo čekiu siųskite tiekėjui arba į artimiausią SKIL firmos įgaliotą elektros prietaisų techninio aptarnavimo tarnybą (adresus bei atsarginių dalių brėžinius rasite www.skil.com)
- Nepamirškite, kad įrankio sugedus dėl perkrovos arba netinkamo naudojimo, garantija netaikoma (SKIL garantijos sąlygų ieškokite www.skil.com arba teiraukitės pardavėjo)

APLINKOSAUGA

- **Nemeskite elektrinių įrankių, baterijos, papildomos įrangos ir pakuotės į buitinių atliekų kontenerius** (galioja tik ES valstybėms)
 - pagal ES Direktyvą 2012/19/EG dėl naudotų elektrinių ir elektroninių prietaisų atliekų utilizavimo ir pagal vietinius valstybės įstatymus atitarnavę elektriniai įrankiai turi būti surenkami atskirai ir gabenami į antrinių žaliavų tvarkymo vietas, kur jie turi būti sunaikinami ar perdirbami aplinkai nekenksmingu būdu
 - apie tai primins simbolis ⑥, kai reikės išmesti atitarnavusį prietaisą
- ! prieš išmesdami bateriją apvyniokite jos galus, kad netyčia nekiltų paviršinio nuotėkio srovė**

МК

Бежичен USB-адаптер за полнење

3152

УПАТСТВО

- Оваа алатка е наменета за користење SKIL-батерија како извор на енергија за USB-уреди
- Овој алат не е наменет за професионална употреба
- Внимателно прочитајте го упатството за работа пред употреба и зачувајте го за идни осврти

ТЕХНИЧКИ ПОДАТОЦИ ①

| | |
|--------------------------------------|---|
| Излезен напон: | 5,1V еднонасочна струја |
| Излезна струја*: | макс. 2,1A (еден USB-порт) макс. 3,6A (вкупно 2 USB-порта) |
| Макс. дозволено должина на USB кабел | 1,5 m |

* реалната излезна струја зависи од поврзаниот USB-уред

ЕЛЕМЕНТИ НА АЛАТОТ ②

- A** Прекинувач за вклучување/исклучување
- B** USB-порти
- C** Индикатор за нивото на батеријата

БЕЗБЕДНОСТ

- **Овој алат може да го користат деца над 8 години како и лица со намалени физички,**

сензорни и ментални способности или недоволно искуство и знаење, доколку се под надзор од лица одговорни за нивната безбедност или се подучени за безбедно ракување со алатот и ги разбираат опасностите кои може да произлезат поради тоа (инаку постои опасност од погрешна употреба и повреди)

- **Не ги оставајте децата без надзор (така ќе се осигурате дека децата нема да си играат со полначот)**
- **Не ги оставајте децата без надзор за време**

на чистењето или одржувањето на полначот

- **Немојте да работите со уредот во средина во која има опасност од експлозија, во која има запалливи течности, гасови и прашина.** Електричните алати произведуваат искри кои можат да запалат прашина или параа.
- **Чувајте го уредот подалеку од дожд и влага.** Продирањето на вода во електричниот уред ја зголемува опасноста од струен удар.
- **Не користете го алатот/полначот ако е оштетен, однесете го во еден од регистрираните сервисни центри на SKIL за да го проверат**
- **Чувајте ја машината во затворен простор** на суво и затворено место и подалеку од дофат на деца
- **Електричниот алат сервисирајте го кај квалификувано лице кое користи само идентични резервни делови.** Со ова се обезбедува безбедно одржување на електричниот алат.
- **Обезбедете добра вентилација на работната просторија**

АКУМУЛАТОРСКА БАТЕРИЈА

- **Испорачаната батерија е делумно наполнета** (за да се обезбеди целосен капацитет на батеријата, целосно наполнете ја батеријата во полначот на батеријата пред да го употребите вашиот електричен алат за првпат)
- **Полнете го акумулаторот само во апаратите за полнење кои се пропишани од страна на производителот.** За апаратот за полнење кој е соодветен за определен вид на акумулатори, постои опасност од пожар, доколку се употребува со други акумулатори.
- **Користете ги електричните алати само со специфично назначени пакувања на батерии.** Користењето на друг вид на батерии може да доведе до ризик од повреда или пожар.

- **Користете ги исклучиво следниве батерии и полначи со овој алат**
 - Батерија SKIL: BR1*31****
 - Полнач SKIL: CR1*31****
- **Кога батериите не се користат, држете ги настрана од метални предмети како штрафчиња, парички, клучеви, клинци, навртки или други, мали предмети кои може да направат краток спој.** Краткиот спој кај батериите може да предизвика изгореници или пожар.
- **При погрешна примена може да излезе течност од акумулаторот; избегнувајте контакт со неа.** При случаен контакт, измијте се со вода. Ако течноста дојде во допир со очите, побарајте и лекарска помош дополнително. Течноста која може да излезе од акумулаторот може да доведе до надразнување на кожата и изгореници.
- **Не употребувајте комплет со батерии или алат кој е оштетен или изменет.** Оштетени или изменети батерии може да реагираат непредвидливо и да предизвикаат пожар, експлозија или опасност од повреда.
- **Не го изложувајте комплетот со батерии или алатот на оган или висока температура.** Изложувањето на оган или температура над 130°C може да предизвика експлозија.
- **Следете ги сите инструкции за полнење и не го полнете комплетот со батерии или алатот надвор од температурниот опсег наведен во инструкциите.** Неправилното полнење или на температура надвор од наведениот опсег може да ја оштети батеријата и да ја зголеми опасноста од пожар.
- **Дозволена температура на околината (алатка/полнач/батерија):**
 - при полнење 4...40°C
 - при работа -20...+50°C
 - при складирање -20...+50°C
- **Никогаш не поправајте оштетени комплекти со батерии.** Поправката на комплекти со батерии треба да

ја врши само производителот или овластен сервис.

ОБЈАСНУВАЊЕ НА СИМБОЛИТЕ ЗА АЛАТОТ/БАТЕРИЈАТА

- ③ Пред употреба прочитајте го прирачникот за употреба
- ④ Во допир со оган батериите ќе експлодираат, затоа не ги палете батериите од која било причина
- ⑤ Секогаш чувајте ги апаратот/полначот/батеријата во просторија на температура пониска од 50°C
- ⑥ Не се ослободувајте од електрични алати и батерии во домашниот отпад

УПОТРЕБА

- Полнење на акумулаторска батерија
 - ! прочитајте ги безбедносните предупредувања и упатствата дадени со полначот
- Вадење/инсталирање на батеријата ②
- Индикатор за нивото на батеријата ⑦
 - притиснете го копчето за индикаторот за нивото на батеријата C за да се прикаже нивото на батеријата.
- Полнење надворешен USB-уред ⑧
 - ! осигурајте се дека USB-уредот може да се наполни преку USB-адаптер, видете ги техничките податоци ①
 - притиснете го копчето за вклучување/исклучување A за да го активирате адаптерот, индикаторот ќе се вклучи во ЗЕЛЕНА БОЈА
 - поврзете го кабелот за полнење на USB-уредот во една од USB-портите B
 - притиснете го копчето за вклучување/исклучување A повторно за да го исклучите адаптерот, индикаторот во ЗЕЛЕНА БОЈА ќе се исклучи
 - ! адаптерот автоматски ќе се исклучи кога ќе заврши полнењето или по неактивност од 3 часа
 - ! кога не е во употреба, отстранете ги кабелот(ите) на

полначот и батеријата

- Заштита на батеријата
Исклучува машината или спречува машината да се вклучи, кога
 - температурата на батеријата не е во дозволениот опсег за температура од -20 до +50° C
 - литиум-јонската батерија е скоро празна (за да ја заштити од целосно празнење)
- ! **не продолжувајте да притискате на прекинувачот за вклучување/исклучување откако алатот ќе се исклучи автоматски; батеријата ќе се оштети**


ОДРЖУВАЊЕ/СЕРВИСИРАЊЕ

- Овој алат не е наменет за професионална употреба
- Чистете го алатот со сува, мека ткаенина (не користете средства за чистење или растворувачи)
! **отстранете ја батеријата од алатот пред чистење**
- Доколку алатот и покрај внимателното работење и контрола никогаш откаже, поправката мора да ја изврши некој овластен SKIL сервис за електрични алати
 - во случај на примедба, испратете го алатот **нерасклопен**, заедно со сметкопотврдата, до вашиот продавач или најблискиот SKIL сервис (адресите се наведени на www.skil.com)
- Имајте предвид дека оштетувањето настанало заради преоптоварување или неправилно ракување со алатот ја отфрла гаранцијата (видете на www.skil.com или прашајте го продавачот за условите на гаранцијата на SKIL)

ЗАШТИТА НА ЖИВОТНАТА СРЕДИНА

- **Не се ослободувајте од електрични алати, батерии, уреди или амбалажа преку нивно фрлање во домашното ѓубре** (само за земјите на ЕУ)
 - според Европската Директива

2012/19/ЕС за ослободување од електрична и електронска опрема и нејзина имплементација во согласност со националните закони, електричните алати кои го достигнале крајот на својот животен век мора да бидат собрани посебно и да бидат вратени во соодветен објект за рециклирање

- симболот  ќе ве потсетува на ова кога ќе дојде време алатот да го фрлите

! **пред да се фрли акумулаторската батерија во отпад, заштитете ги нејзините полови**

AL

Karikues USB me bateri **3152**

HYRJE

- Ky mjet është bërë për të përdorur një bateri SKIL si burim energjie për pajisjet USB
- Kjo vegël nuk është e projektuar për përdorim profesional
- Lexoni me kujdes këtë manual udhëzimesh para përdorimit dhe ruajeni për referencë në të ardhmen

TË DHËNAT TEKNIKE

| | |
|---------------------------------------|---|
| Tensioni në dalje: | 5,1V dc |
| Rryma në dalje*: | maks. 2,1A (një portë USB) maks. 3,6A (total prej 2 portash USB) |
| Gjatësia maks. e lejuar e kabllit USB | 1,5m |

* rryma e vërtetë në dalje varet nga pajisja USB e lidhur

ELEMENTET E VEGËL

- A Çelësi i ndezjes/fikjes
- B Portat USB
- C Treguesi i nivelit të baterisë

- **Kjo pajisje mund të përdoret nga fëmijët e moshës 8 vjeç e sipër dhe nga personat që kanë kufizime fizike, ndijore ose mendore ose mungesë eksperience ose njohurish nëse një person përgjegjës për sigurinë e tyre i monitoron ose i ka udhëzuar për përdorimin në mënyrë të sigurt të pajisjes dhe ata i kanë kuptuar rreziqet përkatëse (në rast të kundërt, ekziston rreziku i gabimeve dhe i dëmtimeve gjatë përdorimit)**
- **Monitoroni fëmijët** (kjo do të garantojë që fëmijët të mos luajnë me karikuesin)

- **Pastrimi dhe mirëmbajtja nga përdoruesi për karikuesin e baterisë nuk duhet të kryhet nga fëmijët të pamonitoruar**
 - Mos i përdorni pajisjet elektrike në situata me mundësi shpërthimi, si në prani të lëngjeve, gazeve ose pluhurave të djegshëm. Pajisjet elektrike shkaktojnë shkëndija që mund të ndezin pluhurat ose avujt.
 - Mos ekspozoni veglat e punës në shi ose në kushte me lagështi. Uji që hyn në veglën e punës do të rritë rrezikun e goditjes elektrike.
 - Mos e përdorni pajisjen/ngarkuesin nëse është i dëmtuar; çojeni te një nga Qendrat zyrtarisht të regjistruara të shërbimit të SKIL për një kontroll të sigurisë
 - Magazinojeni pajisjen në ambiente të brendshme në një vend të thatë dhe të mbyllur, larg nga fëmijët
 - Shërbimi i veglës së punës duhet të kryhet nga një person i kualifikuar për riparimet duke përdorur vetëm pjesë ndërrimi identike. Kjo gjë do të sigurojë ruajtjen e sigurisë së veglave të punës.
 - Siguroni një ajrosje të mirë në vendin e punës
- BATERIE**
- **Bateria e dhënë është pjesërisht e karikuar** (për të siguruar kapacitet të plotë të baterisë, karikojeni baterinë plotësisht në karikuesin e baterisë para se ta përdorni mjetin për herë të parë)
 - **Karikojeni vetëm me karikuesin e përcaktuar nga prodhuesi.** Një karikues që është i përshtatshëm për një lloj baterie mund të krijojë rrezik për zjarr kur përdoret me një bateri tjetër.

- **Përdorni veglat e punës vetëm me bateritë e përcaktuara respektivisht.** Përdorimi i çdo baterie tjetër mund të krijojë rrezik për dëmtime dhe zjarr.
- **Përdorni vetëm bateritë dhe karikuesit e mëposhtëm me këtë mjet**
 - Bateri SKIL: BR1*31****
 - Karikues SKIL: CR1*31****
- **Kur bateria nuk është në përdorim, mbajeni larg nga objektet e tjera metalike si kapëset e letrës, monedhat, çelësat, gozhdët, vidat ose objektet e tjera të vogla metalike që mund të bëjnë lidhjen e një terminali me terminalin tjetër.** Lidhja e shkurtër e terminaleve të baterisë mund të shkaktojë djegie ose zjarr.
- **Në kushte abuzimi, nga bateria mund të rrjedhin lëngje; shmangni kontaktin me to. Në rast se ndodh aksidentalisht kontakti, shpëlajeni me ujë. Në rast se lëngu bie në kontakt me sytë, kërkoni edhe ndihmë mjekësore.** Lëngu i rrjedhur nga bateria mund të shkaktojë acarime ose djegie.
- **Mos e përdorni një pako baterish ose një vegël që është e dëmtuar apo e modifikuar.** Bateritë e dëmtuara ose të modifikuara mund të shfaqin sjellje të paparashikuara, duke shkaktuar zjarr, shpërthim ose rrezik për lëndimin tuaj.
- **Mos e ekspozoni një pako baterish ose një vegël ndaj zjarrit ose temperaturës shumë të lartë.** Ekspozimi ndaj zjarrit ose një temperature mbi 130°C mund të shkaktojë shpërthim.
- **Ndiqni të gjitha udhëzimet për karikimin dhe mos e karikoni pakon e baterive ose veglën jashtë gamës së temperaturës që specifikohet tek udhëzimet.** Karikimi i papërshtatshëm ose në temperatura jashtë gamës së specifikuar mund të dëmtojë baterinë dhe të rritë rrezikun për zjarr.
- **Lejohet temperatura e ambientit (vegël/karikuesin/bateri):**
 - kur karikoni 4...40°C

- gjatë punës -20...+50°C
- gjatë magazinimit -20...+50°C

- **Mos kryeni asnjëherë shërbimin për pakot e baterive.** Shërbimi për pakot e baterive duhet të kryhet vetëm nga prodhuesi ose ofruesit e autorizuar të shërbimit.

SHPJEGIMI I SIMBOLEVE NË VEGËL/ BATERI

- ③ Lexoni manualin e udhëzimeve para përdorimit
- ④ Bateritë mund të shpërthejnë kur hidhen në zjarr, prandaj mos i digjni bateritë për asnjë arsye
- ⑤ Ruajeni veglën/karikuesin/baterinë në vende ku temperatura nuk do të kalojë 50°C
- ⑥ Mos i hidhni veglat elektrike dhe bateritë së bashku me materialet e mbeturinave familjare

PËRDORIMI

- Karikimi i baterisë
 - ! **lexoni paralajmërimet dhe udhëzimet e sigurisë të dhëna me karikuesin**
- Heqja/instalimi i baterisë ②
- Treguesi i nivelit të baterisë ⑦
 - shtypni butonin tregues të nivelit të baterisë C për të shfaqur nivelin aktual të baterisë.
- Karikimi i një pajisjeje USB të jashtme ⑧
 - ! **sigurohuni që pajisja juaj USB mund të karikohet duke përdorur karikuesin USB, shikoni të dhënat teknike ①**
 - shtypni butonin e ndezjes/fikjes A për ta aktivizuar karikuesin, treguesi do të ndizet ngjyrë JESHILE
 - lidhni kabllin e karikimit të një pajisjeje USB në një prej portave USB B
 - shtypni butonin e ndezjes/fikjes A përsëri për ta fikur karikuesin, treguesi JESHIL do të fiket
 - ! **karikuesi do të fiket automatikisht kur të mbarojë karikimi ose pas një mungese aktiviteti prej 3 orësh**
 - ! **kur nuk e përdorni, hiqeni kabllin ose kablilot e karikimit dhe baterinë**


- Mbrojtja e baterisë
Fiket veglën ose parandalon ndezjen të veglës, kur
 - temperatura e baterisë nuk është brenda diapazonit të lejuar të temperaturës së përdorimit -20 deri në +50°C
 - bateria me jone litiumi është gati bosh (për të mbrojtur nga shkarkimi i thellë)
- ! **mos vazhdoni të shtypni çelësin e ndezjes/fikjes pasi pajisja të fiket automatikisht; bateria mund të dëmtohet**

MIRËMBAJTJA / SHËRBIMI

- Kjo vegël nuk është e projektuar për përdorim profesional
- Pastroni veglën me një copë të thatë dhe të butë (mos përdorni produkte pastrimi ose tretës)
- ! **hiqeni baterinë nga mjete para se ta pastroni**
- Nëse pajisja ka defekt pavarësisht kujdesit në prodhim dhe procedurat e provave, riparimi duhet të kryhet nga një qendër e shërbimit pas shitjes për veglat e punës të SKIL
 - dërgoni veglën **të çmontuar** së bashku me vërtetimin e blerjes të shitësi ose te qendra më e afërt e shërbimit e SKIL (adresat si dhe diagrami i shërbimit i veglës janë të paraqitura në www.skil.com)
- Kini parasysh se dëmtimet për shkak të mbingarkesës ose manovrimit të papërshtatshëm të veglës janë të përjashtuara nga garancia (për kushtet e garancisë së SKIL vizitoni www.skil.com ose pyetni shitësin tuaj)

MJEDISI

- **Mos i hidhni veglat elektrike, bateritë, aksesorët dhe paketimin së bashku me materialet e mbeturinave familjare** (vetëm për vendet e BE-së)
 - në respektim të Direktivës evropiane 2012/19/EC për pajisjet elektrike dhe elektronike si mbetje dhe zbatimin e saj në përputhje me ligjet kombëtare, pajisjet elektrike që kanë arritur në fund të jetëgjatësisë

- së tyre duhet të mblidhen të ndara dhe të kthehen në një objekt riciklimi në përputhje me mjedisin.
- simboli  do t'ju kujtojë për këtë gjë kur të jetë nevoja për t'i hedhur
- ! **para hedhjes mbroni terminalet e baterisë me ngjitës të fortë për të parandaluar qarkun e shkurtër**





A series of horizontal lines for writing, starting from the top line and extending down to the bottom of the page.



A series of horizontal lines for writing, starting from the top line and extending down to the bottom of the page.

- **تماس اتفاقی با آن. دست خود را با آب بشوئید.**
- **در صورت آلوده شدن چشم با این مایع، باید به پزشک مراجعه کنید.** مایع خارج شده از باتری میتواند باعث التهاب پوست و سوختگی شود.
- **اگر یک بسته باتری یا ابزار آسیب دیده یا دستکاری شده اند، نباید از آنها استفاده کنید.** باتری های آسیب دیده یا دستکاری شده ممکن است کارکرد غیرقابل پیش بینی داشته و منجر به آتش سوزی یا انفجار شده و یا خطر جراحت ایجاد کنند.
- **یک بسته باتری یا ابزار را در معرض آتش یا دماهای خیلی زیاد قرار ندهید.** قرار دادن در معرض آتش یا دمای بالاتر از ۱۳۰ درجه سانتیگراد می تواند باعث انفجار گردد.
- **تمام دستوراتالعمل های شارژ را رعایت کرده و بسته باتری یا ابزار را در خارج از محدوده دمای ذکر شده در راهنما شارژ نکنید.** شارژ نادرست یا شارژ کردن در دماهایی خارج از محدوده ذکر شده می تواند به باتری آسیب رسانده و خطر آتش سوزی را بالا ببرد.
- **دمای محیطی مجاز (ابزار/شارژر/باتری):**
 - هنگام شارژ ۰... ۴۰ درجه سانتیگراد
 - هنگام کار ۰... ۵۰ درجه سانتیگراد
 - قرار دادن در محل نگهداری ۰... ۲۰ درجه سانتیگراد
- **هرگز بسته های باتری آسیب دیده را سرویس نکنید.** عملیات سرویس بسته های باتری باید فقط توسط سازنده یا مراکز خدماتی مجاز انجام شود.

نگهداری / سرویس- خدمات

- این ابزار برای مصارف حرفه ای مناسب نیست
- ابزار را با یک دستمال نرم و خشک تمیز کنید (از مواد یا محلول های تمیز کننده استفاده نکنید)
- **پیش از تمیز کردن باید باتری را از ابزار جدا کنید**
- اگر ابزار علیرغم تمام دقت و مراقبتی که در فرایندهای تولید و تست بکار برده شده از کار افتاد، تعمیرات باید فقط در مراکز خدمات پس از فروش ابزارهای برقی SKIL انجام شود
- ابزار را بصورت بازنشده همراه با رسید خرید به فروشنده یا نزدیک ترین مرکز خدمات رسانی SKIL بفرستید (آدرسها به همراه نمودارنقشه های سرویس ابزار در www.skil.com موجود است)
- توجه داشته باشید که خرابی و خسارت ناشی از اضافه بار یا کار کردن نادرست با ابزار مشمول ضمانت نخواهند بود (برای آگاهی از شرایط ضمانت SKIL به نشانی www.skil.com مراجعه کرده یا از فروشنده خود سوال کنید)

محیط زیست

- ابزارهای برقی، باتری ها، لوازم و بسته بندی آنها را نباید همراه با زباله های عادی خانگی دور انداخت (فقط مخصوص کشورهای عضو اتحادیه اروپا)
- با توجه به مصوبه اروپایی EC/۱۹/۲۰۱۲ اروپا درباره لوازم برقی و الکترونیکی مستعمل و اجرای این مصوبه مطابق با قوانین کشوری، ابزارهای برقی که به پایان عمر مفید خود رسیده اند باید جداگانه جمع آوری شده و به یک مرکز بازیافت مناسب و سازگار با محیط زیست انتقال یابند
- نمادعلامت ① یادآور این مسئله در هنگام دور انداختن است
- **قبل از دور انداختن باتری حتماً باید روی پایانه های باتری را با نوار چسب سنگین بپوشانید تا اتصال کوتاه نکنند**

شرح علائم و نمادهای ابزار/باتری

- پیش از کار حتماً دفترچه راهنما را مطالعه کنید
- اگر باتری در آتش انداخته شود امکان انفجار آن وجود دارد. بنابراین هرگز و به هیچ دلیلی باتری را نسوزانید
- ابزار/شارژر را در مکانی نگهدارید که دمای آن از ۵۰ درجه سانتیگراد تجاوز نمی کند
- ابزارهای برقی، باتری ها، آنها را نباید همراه با زباله های عادی خانگی دور انداخت

استفاده

- شارژ کردن باتری
- **هشدارها و دستوراتالعمل های ارائه شده همراه شارژر را مطالعه کنید**
- برداشتن/قرار دادن باتری ②
- نشانگر شارژ باتری ③
- برای نمایش سطح کنونی باتری، دکمه نشانگر شارژ باتری C را فشار دهید.
- شارژ کردن یک وسیله USB ④
- **! اطمینان حاصل کنید که وسیله BSU شما می تواند از طریق آداپتور BSU شارژ شود، به مشخصات فنی ① رجوع کنید**
- برای فعال کردن آداپتور دکمه روشن/خاموش A را فشار دهید. نشانگر به رنگ سبز روشن خواهد شد
- کابل شارژ یک وسیله USB را به یکی از درگاه های USB B وصل کنید
- برای خاموش کردن آداپتور دکمه روشن/خاموش A را دوباره فشار دهید. نشانگر سبز خاموش خواهد شد

- این ابزار برای مصارف حرفه ای مناسب نیست
- لطفاً پیش از کار با دستگاه این دفترچه راهنما را با دقت مطالعه کرده و آنرا برای استفاده آتی نگه دارید

اطلاعات فنی ①

| ولت مستقیم | ولتاژ خروجی: |
|--|--------------------------|
| حداکثر ۲,۱ آمپر (یک درگاه USB) حداکثر ۳,۱ آمپر (مجموعاً دو درگاه USB) | جریان خروجی*: |
| ۱,۵ متر | حداکثر مجاز طول کابل USB |

* جریان خروجی واقعی به وسیله USB متصل بستگی دارد

اجزای ابزار ②

- A کلید روشن/خاموش
- B درگاه های BSU
- C نشانگر شارژ باتری

ایمنی

- **کودکان ۸ ساله و بزرگتر و افرادی که محدودیت های فیزیکی، حساسی یا ذهنی داشته یا فاقد تجربه یا دانش هستند بشرطی می توانند از این ابزار استفاده کنند که شخص مسئول ایمنی آنها بر کارشان نظارت کرده و یا درباره عملکرد ایمن ابزار به آنها آموزش داده باشد و آنها خطرات موجود را درک کرده باشند (در غیراینصورت خطر بروز خطاهای کاری و جراحات وجود خواهد داشت)**
- **کودکان را تحت نظارت داشته باشید (با این کار**

مطمئن خواهید شد که کودکان با شارژر بازی نمی کنند)

• تمیز کردن و امور نگهداری شارژر باتری نبایستی توسط کودکان بدون نظارت انجام شود

- با ابزار الکتریکی در محیط هایی که در آن خطر انفجار وجود داشته و حاوی مایعات، گازها و غبارهای محترقه باشد، کار نکنید. ابزارهای الکتریکی جرقه هایی ایجاد می کنند که می توانند باعث آتش گرفتن گرد و بخار های موجود در هوا شوند.
- دستگاه را از باران و رطوبت دور نگهدارید. نفوذ آب به ابزار الکتریکی، خطر شوک الکتریکی را افزایش می دهد.
- اگر ابزار شارژر آسیب دیده است از آن استفاده نکنید؛ آنرا برای کنترل ایمنی به مراکز مجاز خدمات فنی اسکیل ببرید
- ابزار را در داخل ساختمان و مکانی خشک و محفوظ، دور از دسترس کودکان نگهدارید
- برای تعمیر ابزار الکتریکی فقط به متخصصین حرفه ای رجوع کرده و از وسایل یکدی اصل استفاده کنید. این باعث خواهد شد که ایمنی دستگاه شما تضمین گردد.
- در محل کار باید تهویه مناسب برقرار باشد
- **باتری ها**
- شارژر باتری ارائه شده کامل نیست (برای تضمین کامل بودن ظرفیت باتری باید باتری را پیش از نخستین بار استفاده از ابزار الکتریکی بطور کامل در شارژر باتری شارژ کنید)
- باطری ها را منحصراً در دستگاههایی شارژ کنید که توسط سازنده توصیه شده باشند. در صورتیکه برای شارژ باطری، آنرا در شارژری قرار دهید که برای آن باطری ساخته نشده است. خطر آتشسوزی وجود دارد.
- در ابزار آلات الکتریکی، فقط از باطری هایی استفاده کنید که برای آن در نظر گرفته شده اند. استفاده از باطری های متفرقه می تواند منجر به جراحات و حریق گردد.
- تنها از باتری ها و شارژرهای زیر با این ابزار استفاده کنید
 - باتری SKIL: BR1031000000
 - شارژر SKIL: CR1031000000
- در صورت عدم استفاده از باطری باید آنرا از گیره های فلزی، سکه، کلید، میخ، پیچ و دیگر وسایل کوچک فلزی دور نگه دارید، زیرا این وسایل ممکن است باعث ایجاد اتصالی شوند. ایجاد اتصالی بین دو قطب باطری (ترمینالهای باطری) میتواند باعث سوختگی و ایجاد حریق شود.
- استفاده بی رویه از باطری میتواند باعث خروج مایعات از آن شود، از دست زدن به آن خود داری کنید. در صورت

- البعض. قد يؤدي تقصير الدارة الكهربائية بين ملامسي المركب على الإحتراق أو إلى إندلاع النار.
- قد يتسرب السائل من المركب عند سوء الإستعمال.
- تجنب ملامسته. أشطفه بالماء في حال ملامسته
- صدفة. إن وصل السائل إلى العينين، فراجع الطبيب
- إضافة إلى ذلك، قد يؤدي سائل المركب المتسرب إلى تهيج البشرة أو إلى الإحتراق.
- لا تستخدم حزمة بطاريات أو أداة تالفة أو معدلة. قد تظهر البطاريات التالفة أو المعدلة سلوكيات غير متوقعة ينجم عنها حدوث حريق أو انفجار أو خطر التعرض للإصابة.

- تجنب تعريض حزمة البطاريات أو الأداة للهلب أو درجة الحرارة الزائدة. التعرض للهلب أو درجة حرارة أعلى من 1٢٠ درجة مئوية قد يتسبب في حدوث انفجار.
- اتبع كل تعليمات الشحن ولا تقم بشحن حزمة البطاريات أو الأداة خارج نطاق درجة الحرارة المحدد في التعليمات. إن الشحن على نحو غير صحيح أو عند درجات حرارة تتجاوز النطاق المحدد قد يتسبب في تلف البطارية وزيادة خطر حدوث حريق.
- درجة الحرارة المحيطة المسموح بها (الأداة/الشاحن/البطارية):

- عند الشحن ٤...٤٠ °مئوية
- أثناء التشغيل ٤٠...٥٠ °مئوية
- أثناء التخزين ٢٠...٥٠ °مئوية
- تجنب تماماً خدمة حزم بطاريات تالفة. ينبغي إجراء أعمال الخدمة على حزم البطاريات بمعرفة الشركة المصنعة أو مزودي الخدمة المعتمدين فقط.

شرح الرموز الموجودة على الأداة/البطارية

- ٣) قم بقراءة دليل الإرشادات قبل الاستخدام
- ٤) قد تنفجر البطاريات عندما يتم التخلص منها بإشعال النار بها. لذا لا تقم بإحراقها لأي سبب من الأسباب
- ٥) قم بتخزين الأداة/الشاحن/البطارية في أماكن لا تتجاوز درجة الحرارة فيها ٥٠ درجة مئوية؛
- ١) لا تتخلص من الأدوات الكهربائية والبطاريات مع النفايات المنزلية

الاستخدام

- شحن البطارية
- ! اقرأ حذيرات السلامة والتعليمات المرفقة بالشاحن
- فك/تركيب البطارية ٢)
- مبين مستوى البطارية ٧)
- اضغط على زر مؤشر مستوى البطارية C لعرض مستوى البطارية الحالي.
- شحن جهاز USB خارجي ٨):

- ! تأكد من إمكانية شحن جهاز BSU الخاص بك باستخدام مهايي' BSU. انظر البيانات الفنية ١):
- اضغط على زر التشغيل/الإيقاف A لتنشيط المهايي؛ سيتحول المؤشر إلى اللون الأخضر؛
- قم بتوصيل كابل الشحن لجهاز USB في أحد منافذ USB B:
- اضغط على زر التشغيل/الإيقاف A مرة أخرى لإيقاف تشغيل المهايي؛ سينطفئ المؤشر الأخضر؛
- ! سيتوقف المهايي تلقائياً عند اكتمال الشحن أو بعد ٣ ساعات من عدم النشاط؛

! في حالة عدم الاستخدام، قم بإزالة كابل (كابلات) الشاحن والبطارية:

- حماية البطارية
- إيقاف تشغيل الأداة أو منع تشغيل الأداة عندما لا تكون درجة الحرارة ضمن النطاق المسموح به وهو من ٢٠٠ إلى ٥٠٠ درجة مئوية؛
- تصبح بطارية أيون الليثيوم شبه فارغة (حمائتها ضد التفريغ التام للشحنة)
- ! لا تستمر في الضغط على مفتاح تشغيل/إيقاف تشغيل بعد إيقاف تشغيل الأداة تلقائياً، فرمما تتسبب في إتلاف البطارية

الصيانة / الخدمة

- لم يتم تصميم هذه الأداة للاستخدام الاحترافي؛
- نظّف الأداة باستخدام قطعة قماش جافة وناعمة (لا تستخدم مواد تنظيف أو مذيبات)
- ! أزل البطارية من الأداة قبل التنظيف
- إذا تعذر تشغيل الأداة على الرغم من الحذر الشديد في إجراءات التصنيع والاختبار، فيجب القيام بالإصلاحات بواسطة مركز خدمة ما بعد البيع لأدوات الطاقة التابع لشركة SKIL.
- قم بإرسال الأداة دون تفكيكها بالإضافة إلى إثبات الشراء إلى البائع أو أقرب محطة خدمة SKIL (العناوين بالإضافة إلى مخطط الخدمة متاحان على www.skil.com)
- كن على علم بأن التلف الناتج عن زيادة التحميل أو التعامل مع الأداة بطريقة خاطئة سيتم استثناءه من الضمان (معرفة شروط ضمان SKIL انظر www.skil.com) أو قم بسؤال بائع المعدات)

البيئة المحيطة

- لا تتخلص من الأدوات الكهربائية والبطاريات والملحقات ومواد التغليف مع النفايات المنزلية (الدول الآخذ الأوروبي فقط)؛
- وفقاً للتوجيه الأوروبي EC/1٩/٢٠١٢ حول نفايات المعدات الكهربائية والإلكترونية وتطبيقه بالتوافق مع القانون المحلي، يجب تجميع الأدوات الكهربائية منتهية الصلاحية بشكل منفصل وإرسالها إلى أحد منشآت إعادة التصنيع المتوافقة مع البيئة
- سيذكرك الرمز ١) بهذا عند الحاجة إلى التخلص من أية أداة؛
- ! قبل التخلص من البطارية، قم بحماية الأطراف بشرط قوي لمنع حدوث دائرة قصيرة

FA

USB زّارش ميس نودب روتبادآ ٣١٥٢

مقدمه

- اين ابزار برای استفاده كردن از بسته باتري SKIL بعنوان منبع تغذيه تجهيزات USB طراحی شده است

مقدمة

- هذه الأداة مخصصة لاستخدام حزمة بطاريات SKIL كمصدر طاقة لأجهزة USB.
- لم يتم تصميم هذه الأداة للاستخدام الاحترافي؛
- اقرأ دليل الإرشادات هذا بعناية قبل الاستخدام. واحتفظ به كمرجع في المستقبل

البيانات الفنية ①

| | |
|-------------------------------------|------------------------------|
| ٥,١ فولت تيار مستمر: | جهد الخرج: |
| بحد أقصى ٢,١ A (منفذ USB مفرد): | تيار الخرج*: |
| بحد أقصى ٣,٦ A (إجمالي منفذين USB): | |
| ١,٥ م: | أقصى طول مسموح به لكابل USB: |

* يعتمد تيار الخرج الفعلي على جهاز USB المتصل.

مكونات الأداة ②

- A مفتاح التشغيل/إيقاف
- B منافذ USB.
- C ممين مستوى البطارية

أمان

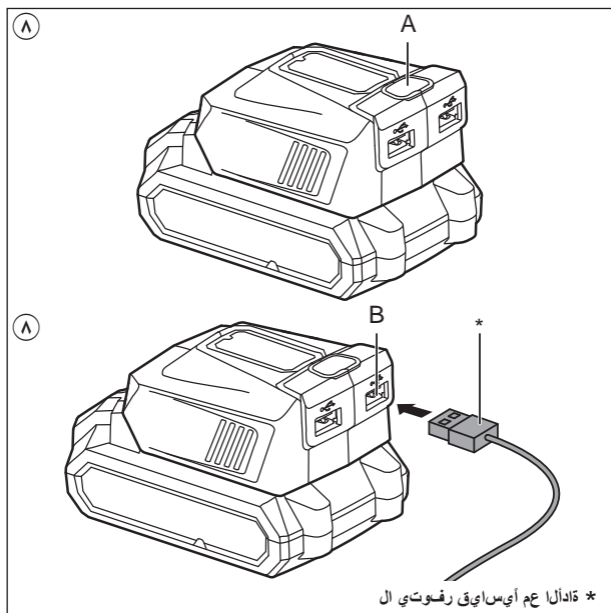
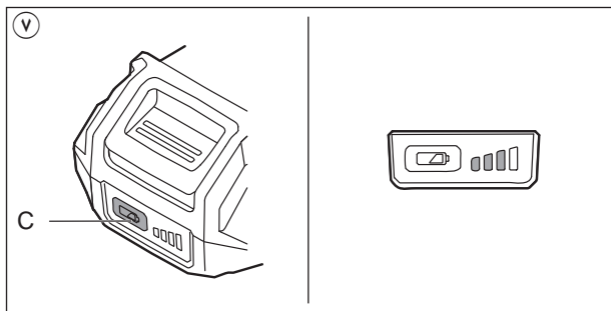
- يمكن استخدام هذه الأداة بواسطة الأطفال من سن ٨ وما فوق ذوي القدرات البدنية أو الحسية أو العقلية المنخفضة أو محدودى الخبرة والمعرفة في حالة وجود فرد مسئول عن سلامتهم يقوم بالإشراف عليهم أو قام بإرشادهم إلى كيفية التشغيل الآمن للأداة والتأكد من استيعابهم للمخاطر المقتربة (وإلا

- فسيكون هناك خطر حدوث أخطاء في التشغيل والتعرض للإصابة
- يجب الإشراف على الأطفال (سيضمن هذا عدم قيام الأطفال باللعب بالشاحن)
- يجب ألا يقوم الأطفال بالتنظيف أو أداء صيانة المستخدم على شاحن البطارية بدون إشراف؛

- لا تشتغل بالعدة الكهربائية في محيط معرض لخطر الانفجار والذي تتوفر فيه السوائل أو الغازات أو الأغبرة القابلة للإشتعال. العدد الكهربائية تشكل الشرر الذي قد يتطاير فيشعل الأغبرة والأبخرة.
- أبعد العدة الكهربائية عن الأمطار أو الرطوبة. يزداد خطر الصدمات الكهربائية إن تسرب الماء إلى داخل العدة الكهربائية.
- لا تستخدم الأداة/الشاحن في حالة وجود تلف. انهب به إلى إحدى محطات خدمة SKIL المسجلة رسميًا للتحقق من مدى أمان استخدامه؛
- خزّن الأداة في مكان داخلي جاف ومحكم الغلق بعيدًا عن متناول الأطفال
- اسمح بتصليح عدتك الكهربائية فقط من قبل المتخصصين و فقط بإستعمال قطع الغيار الأصلية. يؤمن ذلك المحافظة على أمان الجهاز.
- قم بتوفير التهوية الجيدة في مكان العمل؛

البطاريات

- البطارية المزودة مشحونة جزئيًا الضمان السعة الكاملة للبطارية. قم بشحن البطارية بالكامل في شاحن البطارية قبل استخدام الأداة الكهربائية لأول مرة)
- اشحن المراكم فقط في أجهزة الشحن التي ينصح باستخدامها من طرف المنتج. يعم خطر نشوب الحرائق بأجهزة الشحن المخصصة لنوع معين من المراكم إن تم استخدامها مع نوع آخر من المراكم.
- استخدم بالعدد الكهربائية فقط المراكم المخصصة لذلك. قد يؤدي استخدام المراكم الأخرى إلى الإصابات إلى خطر نشوب الحرائق.
- استخدم البطاريات والشواحن التي ترد مع هذه الأداة فقط
- بطارية SKIL: BR1 ٢١٠٠٠٠٠٠
- شاحن SKIL: CR1 ٢١٠٠٠٠٠٠
- حافظ على إبعاد المراكم الذي لا يتم إستعماله عن مشابك الورق وقطع النقود المعدنية والمفاتيح والمسامير واللؤلؤ أو غيرها من الأغراض المعدنية الصغيرة التي قد تقوم بتوصيل الملامسين ببعضهما

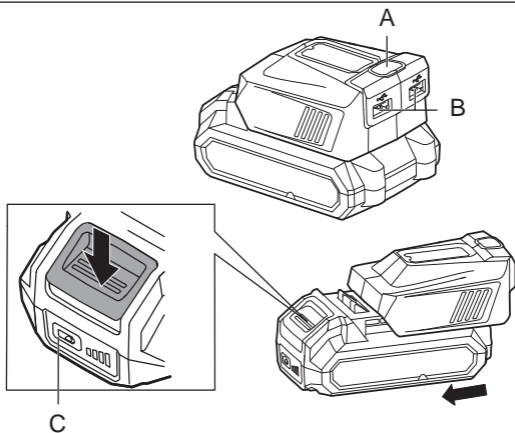


1

20V Max
18
Volt


0,10 kg

2



3



4



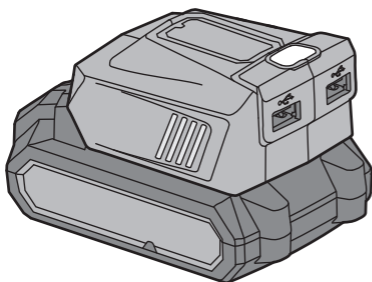
5



max.50 °C

6





دليل الاستعمال **AR**
راهنماي اصلي **FA**

