



Art.Nr: 324020



Art.Nr: 324051

# THG 14000

Uitsluitend voor gebruik buitenshuis

Alleen voor gebruik in Nederland

Terrasstraler op gas (propan of butaan)

Bewaar deze instructies voor toekomstig gebruik

**EUROM**<sup>®</sup>  
POWERFUL PRODUCTS





## Dank

Hartelijk dank dat u voor een EUROM terrasverwarmer hebt gekozen. U hebt daarmee een goede keus gemaakt! Wij hopen dat hij tot uw volle tevredenheid zal functioneren.

Om het beste uit uw terrasstraler te halen is het belangrijk dat u deze gebruiksaanwijzing vóór gebruik aandachtig en in zijn geheel doorleest en ook begrijpt. Schenk daarbij speciaal aandacht aan de veiligheidsvoorschriften: die worden vermeld ter bescherming van u en uw omgeving!

Bewaar de gebruiksaanwijzing vervolgens om het in de toekomst nog eens te kunnen raadplegen. Bewaar ook de verpakking: dat is de beste bescherming voor uw terrasstraler tijdens de opslag buiten het seizoen.

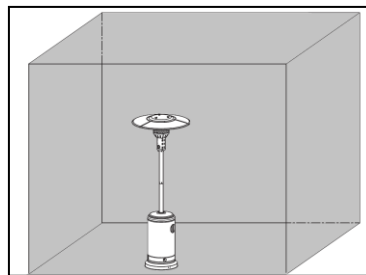
Wij wensen u veel plezier met de THG 14000!

Eurom  
Kokosstraat 20  
8281 JC Genemuiden (NL)  
info@eurom.nl  
www.eurom.nl

Deze handleiding is met de grootste zorg samengesteld. Niettemin behouden wij ons het recht voor deze handleiding op elk moment te optimaliseren en technisch aan te passen.

---

## Voordat u begint



**Alleen voor gebruik met propaan of butaan I3B/P(30)-NL.**

**Het gebruik van dit toestel in een gesloten ruimte kan gevaarlijk zijn en is verboden.**

**Uitsluitend voor gebruik in de buitenlucht en in ruimten waar voldoende ventilatie is. Een goed geventileerde ruimte is wanneer minimum 25% van de wanden open zijn. De oppervlakte van de wanden is de som van het totale oppervlak.**

**Toestel categorie A**

**Dit apparaat is uitsluitend goedgekeurd voor gebruik in Nederland.**

## Technische gegevens

Max. capaciteit	14000 Watt
Min. capaciteit	5000 Watt
Brandstof	Propaan of butaan
Brandstofverbruik	450 tot 1000 gram per uur
Aansluitdruk	30 mBar
Opening brandernozzle	1,9 mm
Opening waakvlamnozzle	0,22 mm
Hoogte incl. standaard	2250 mm
Doorsnee reflectorkap	813 mm

## Veiligheidsvoorschriften en waarschuwingen

### Algemeen

1. De voorschriften en veiligheidsinstructies moeten in acht worden genomen. Het negeren van de veiligheidsvoorschriften ontslaat fabrikant en importeur van hun verantwoordelijkheid en aansprakelijkheid.
2. Lees en begrijp voor gebruik de gebruiksaanwijzing en de waarschuwingen op het apparaat voordat u het apparaat assembleert, in gebruik neemt of er onderhoud aan pleegt. Verkeerd gebruik kan leiden tot brand, explosie, ernstig persoonlijk letsel, koolmonoxidevergiftiging of zelfs de dood.
3. Veiligheidsvoorzorgsmaatregelen zijn essentieel bij het gebruik van apparaten waar gas bij is betrokken, zowel bij het gebruik als tijdens de opslag en het uitvoeren van onderhoud. Door het apparaat zorgvuldig te gebruiken en de waarschuwingen te respecteren vermindert u de mogelijkheid van schade of letsel bij uzelf of een ander. Dat letsel kan serieus zijn en zelf tot de dood leiden.
4. Bewaar deze instructies en veiligheidsvoorschriften voor toekomstig gebruik.
5. Verkoopt of geeft u het apparaat door, overhandig dan ook deze gebruiksaanwijzing.
6. Toestelcategorie A.
7. Gebruik het apparaat niet voordat het apparaat volledig en volgens de voorschriften is opgebouwd en er een gaslekkagetest is uitgevoerd die geen lekkage uitwijst.

8. De gebruiker accepteert alle risico's bij het samenstellen en gebruiken van dit gasapparaat. Het niet opvolgen van de waarschuwingen en instructies in deze handleiding kan schade veroorzaken en serieus letsel of zelfs de dood tot gevolg.

### **Plaatsing en installatie**

1. Het gebruik van dit apparaat in een gesloten ruimte is GEVAARLIJK en VERBODEN.
2. Gebruik het apparaat uitsluitend buitenshuis. Dit apparaat verbruikt zuurstof, gebruik binnenshuis en in gesloten ruimtes is dus levensgevaarlijk en ten strengste verboden!
3. Gebruik de terrasstraler nooit binnenshuis omdat dit persoonlijk letsel of materiële schade kan veroorzaken.
4. Voor gebruik in veranda's geldt dat minstens 25% van de 'wanden' open moet zijn. De oppervlakte van de wanden is de som van het totale oppervlak. Het apparaat mag niet worden gebruikt in (sta)caravans, woonwagens, campers, boten, hoogbouwappartementen, kelders/parterres/souterrains of onder begane-grond-niveau. Het apparaat is niet bedoeld voor huishoudelijk gebruik. Niet te gebruiken voor de verwarming van bewoonbare ruimtes in woongebouwen. Gebruik het apparaat nooit in woon-, werk-, of slaapr ruimten.
5. Gebruik het apparaat uitsluitend voor het doel, waarvoor hij is ontworpen: het verwarmen van een terras of deels open veranda's en overkappingen. Dus niet om woonruimtes, slaapr ruimtes, zalen, kassen en bars o.i.d. te verwarmen. Gebruik het apparaat ook niet voor het drogen van textiel of andere vochtige voorwerpen.
6. Zorg te alle tijde voor voldoende ventilatie.
7. Gebruik alleen propaan- of butaangas.
8. Gebruik het apparaat niet in de nabijheid van brandbare of explosieve materialen als verf etc., licht ontvlambare (vloei)stoffen en gassen als b.v. brandstoffen, thinner, diesel, benzine, terpentijn, alcohol of vluchtige en gasvormige brandbare stoffen. Dat kan brand of explosie veroorzaken.
9. Gebruik het apparaat niet op plaatsen met losse brandbare materialen (papier, houtsnippers, kruimels, glasvezel afval e.d.). Deze materialen kunnen brand veroorzaken.
10. Gebruik het apparaat niet in stoffige ruimten.
11. Gebruik geen spuitbussen in een ruimte met een werkend apparaat. Het drijfgas kan een explosie veroorzaken.

12. Houd de voorkant, bovenkant, achterkant en zijkanten het apparaat minstens 1 meter verwijderd van brandbare materialen als tuinmeubelen, hout, kleding, plastic, papier, tentzeil enz. Borg tentzeil / plastic e.d. of neem extra afstand in acht zodat deze materialen nooit binnen genoemde afstanden kunnen komen. Het wordt aanbevolen om brandbestendig materiaal te gebruiken voor het dak of overkapping.
13. Plaats het apparaat altijd op een vlakke, stabiele en horizontale ondergrond.
14. Gebruik uitsluitend de door de fabrikant bijgeleverde gas slang en gasregelaar. Gebruik ook bij vervanging de originele, door de fabrikant geleverde gas slang en gasregelaar. Controleer of de uitgaande druk van de gasregelaar overeenkomt met de specificaties op het typeplaatje van het apparaat.
15. Onjuiste installatie, aanpassingen, wijzigingen, bedieningen of onderhoud kunnen letsel of materiële schade veroorzaken. Lees de montage- en onderhoudsinstructies aandachtig voor installatie- en onderhoudswerkzaamheden.

### **Bediening en gebruik**

1. Het apparaat heeft een open vlam en wordt tijdens het gebruik erg heet. Raak geen onderdelen van het apparaat aan tijdens en kort na gebruik, maar geef het apparaat eerst tijd om af te koelen. Houd ook kinderen, onbevoegden, mensen met een beperking en huisdieren uit de buurt om brandwonden en brandschade te voorkomen.
2. Overbelast het apparaat niet. Gebruik het apparaat niet voor doeleinden waarvoor het niet is bedoeld.
3. Wees voorzichtig wanneer u het apparaat gebruikt. Gebruik uw gezonde verstand en kijk altijd goed uit wat u doet. Gebruik het apparaat niet wanneer u vermoeid bent, medicijnen gebruikt die slaperigheid veroorzaken of wanneer u alcohol of drugs hebt gebruikt. Gebruik het apparaat niet wanneer u niet in staat bent het apparaat veilig te gebruiken.
4. Dit apparaat is niet geschikt om te worden gebruikt door personen (incl. kinderen) met een fysieke-, zintuiglijke- of mentale beperking, of gebrek aan ervaring en kennis, ongeacht of er toezicht is of instructie is gegeven aangaande het gebruik van het apparaat door een persoon die verantwoordelijk is voor hun veiligheid.
5. Laat kinderen niet met het apparaat spelen.

6. Zorg ervoor dat niemand op het apparaat gaat zitten.
7. Onvolledige verbranding of gebrek aan zuurstof kan koolmonoxidevergiftiging veroorzaken. Koolmonoxide is dodelijk. De eerste signalen van koolmonoxidevergiftiging lijken op griepachtige verschijnselen: hoofdpijn, duizeligheid, branderige ogen en neus, droge mond en keel en misselijkheid. Constateert u deze symptomen, dan werkt uw apparaat niet goed of er is te weinig ventilatie. Zorg onmiddellijk voor frisse lucht! Laat het apparaat controleren en/of zorg ervoor dat er voldoende ventilatie is. De één is gevoeliger voor koolmonoxidevergiftiging dan de ander. In het bijzonder zwangere vrouwen, mensen met hart- of longproblemen of bloedarmoede, ouderen en personen onder invloed van alcohol hebben een verhoogd risico.
8. Het apparaat kan intens heet worden. Stel mensen (in het bijzonder kleine kinderen en ouderen) en dieren niet bloot aan de directe hitte. Pas op voor brandwonden en kledingschade.
9. Contact met vloeibaar gas kan bevriezingswonden veroorzaken.
10. Kinderen, handelingsonbekwame personen en dieren mogen niet in de buurt van het apparaat worden toegelaten, tenzij onder streng toezicht. Wees in het bijzonder voorzichtig bij het aansteken.
11. Laat een werkend apparaat nooit zonder toezicht.
12. Dit apparaat (incl. de gasfles) dient volgens de nationale wet- en regelgeving te worden aangesloten, gebruikt en opgeslagen. De gasfles dient onbeschadigd te zijn en aan de geldende voorschriften te voldoen.
13. Een werkend apparaat nooit verplaatsen, aanraken of er onderhoud aan uitvoeren. Schakel het apparaat eerst uit, draai de kraan van de gasfles dicht en laat het apparaat afkoelen wanneer u het apparaat wilt verplaatsen, controleren, schoonmaken of er onderhoud aan wilt uitvoeren of de gasfles wilt verwisselen.
14. Gebruik het apparaat niet bij stevige wind. Neem maatregelen om omverwaaien te voorkomen.
15. Draai de kraan van de gasfles na gebruik altijd goed dicht. Als het apparaat niet in gebruik is, sluit de gaskraan op de gasfles en draai de bedieningsknop op uit (OFF). Wanneer het apparaat de komende uren niet weer gebruikt zal worden koppel de gastoevoer dan ook altijd af.
16. Verwissel de gasfles altijd in de buitenlucht of in open ruimtes met voldoende ventilatie. Verwissel de gasfles altijd in een vlammenvrije omgeving.

17. Gebruik het apparaat niet wanneer er een gaslekkage is, laat het apparaat, gaslang, gasdrukregelaar en gasfles eerst controleren door de leverancier.
18. Controleer of de gasdrukregelaar correct is gemonteerd en in staat is om te functioneren.
19. Gebruik het apparaat alleen om te verwarmen; dus niet om iets te drogen of iets dergelijks. Hang er geen kleding, doeken enz. voor of boven. Brandgevaar!
20. Gebruik uitsluitend een CE-gekeurde gasfles (alleen propaan- of butaangas) met een veiligheidskraan met uitwendige draad.
21. Gebruik het apparaat niet wanneer er onderdelen ter controle, reparatie of vervanging zijn verwijderd.
22. Draai onmiddellijk de gaskraan op de gasfles dicht wanneer:
  - het apparaat niet op temperatuur komt;
  - de brander vreemde maakt (een licht geluid is normaal bij het doven);
  - u een gas-geur ruikt;
  - u een storing, defect of gaslekkage constateert.Gas is licht ontvlambaar, explosief en zwaarder dan lucht, dus het blijft laag hangen. In zijn natuurlijke staat heeft gas geen geur; voor uw veiligheid is er een geur aan toegevoegd, te vergelijken met de geur van rotte eieren.  
Raadpleeg uw servicedienst wanneer u er niet uitkomt.
23. Zorg ervoor dat de gaslang en gasdrukregelaar niet beschadigd kunnen worden door vertrappen, verhitting, scherpe voorwerpen en/of hoeken of wat dan ook.

### **Onderhoud**

1. De ventilatieopeningen in de gasflesbehuizing mogen nooit worden geblokkeerd. Houd ze ook vrij van vuil.
2. Draai de gasfles onmiddellijk dicht wanneer u een storing, defect of gaslekkage constateert. Voer zelf geen reparaties uit maar laat uw terrasstraler alleen door een gekwalificeerd persoon repareren en gebruik alleen originele onderdelen.
3. Gebruik het apparaat niet wanneer u er beschadigingen of storingen aan hebt geconstateerd. Gebruik de gasfles niet wanneer hij beschadigingen of roest vertoont.
4. Het hele gascircuit: de gaslang, gasregelaar, bedieningsknop en brander dienen voor elk gebruik, na het wisselen van de gasfles en minimaal elke maand te worden gecontroleerd op lekkage, slijtage, vervuiling of beschadiging. Gebruik het apparaat niet voordat u alle



aansluitingen op lekkage hebt gecontroleerd! Bij een gaslekkage het apparaat niet in gebruik nemen maar eerst de lekkage verhelpen c.q. de lekkende onderdelen of gas slang vervangen door originele, door fabrikant geleverde onderdelen of gas slang. Daarna opnieuw op gaslekkage controleren. **Lekkagetests dienen te worden uitgevoerd met een zeepoplossing; gebruik nooit open vuur.**

5. Breng geen wijzigingen aan op het apparaat; dat kan disfunctioneren en gevaarlijke situaties veroorzaken.
6. Houd het apparaat schoon, zie 'Schoonmaak en onderhoud'. Controlepaneel, brander, behuizing en luchtcirculatiegang dienen altijd schoon te zijn. Zorg ervoor dat alle voor de reiniging verwijderde onderdelen teruggeplaatst worden.
7. De flexibele gas slang moet voldoen aan de Nationale wet- en regelgeving en dient regelmatig gecontroleerd en altijd 3 à 4 jaar na productie vervangen te worden. Het jaar van productie staat op de slang. De lengte van de slang is 150 cm.
8. Verander nooit iets aan het apparaat, dus ook niet verven. Niet correcte aansluitingen, aanpassingen en/of veranderingen aan het apparaat kunnen persoonlijk letsel of schade aan het apparaat of andere voorwerpen veroorzaken.
9. Reparatie en controle (minimaal eenmaal per jaar) dient uitsluitend door een daartoe gekwalificeerd persoon te worden uitgevoerd.

## Beschrijving, samenstelling en montage

1. reflectorkap
2. vlammscherm
3. brander
4. luchttoevoer
5. bedieningsknop
6. bedieningspaneel
7. ontstekingsknop
8. standaard
9. gasflescontainer
10. containerframe
11. basis gevuld met cement

- Verplaatsbare terras/tuinverwarmer met gasflescontainer
- Alleen geschikt voor gebruik buitenshuis
- Warmteafgifte via reflecterende kap
- Aansluitingen op gastoevoer voorzien van wartelmoeren
- Gasflescontainer, standaard, bedieningspaneel, brander en vlammscherm van poedercoating plaatstaal
- Reflectorkap van aluminium

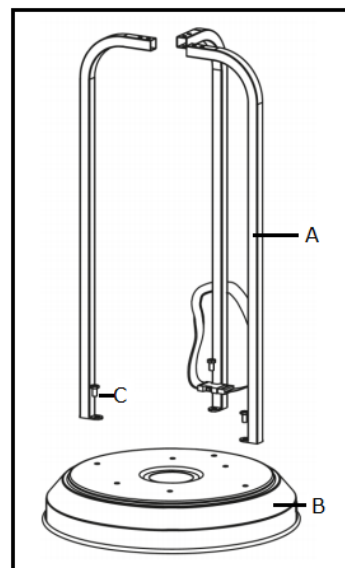
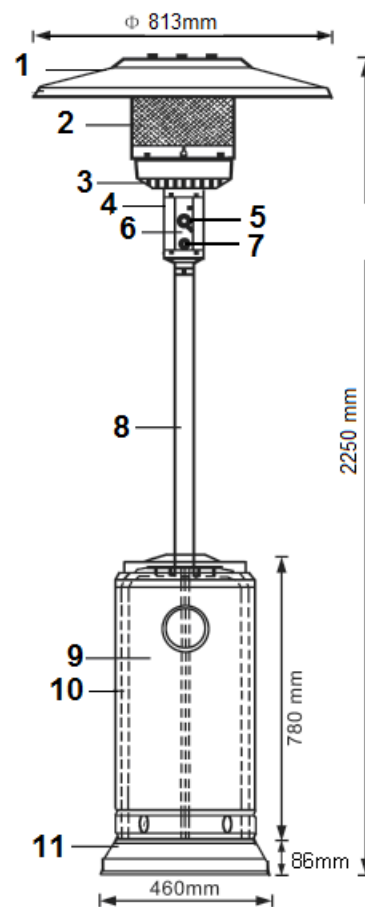
Leg voor aanvang van de montage het volgende gereedschap klaar:

- Steeksleutel 10, 13 en 17
- Verstelbare schroef sleutel 8 inch
- Waterpomptang
- Schroevendraaier medium
- Zeepoplossing voor lekkagetest

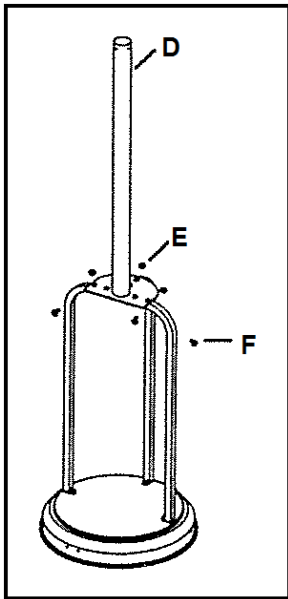
Controleer aan de hand van de montagebeschrijving of alle onderdelen aanwezig zijn.

### **Stap 1**

- 1-1 Plaats de drie gebogen buizen (die samen het containerframe vormen) op de basis, zie tekening
- 1-2 Gebruik 3 bouten M8 x 16mm om de buizen op de basis te monteren.  
A = containerframe B = basis C = bout



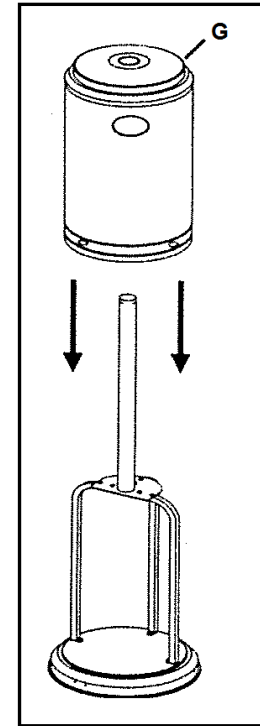
## Stap 2



2-1 Plaats de standaard met de bevestigingsplaat op de top van het containerframe

2-2 Gebruik 6 bouten M6 x 35mm met moeren om de standaard op het frame te monteren.

D = standaard E = moer F = bout

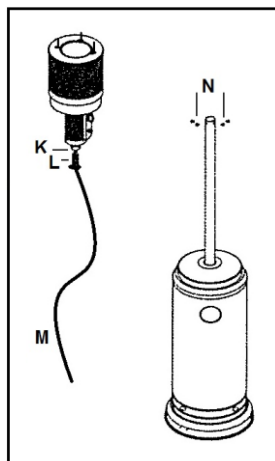
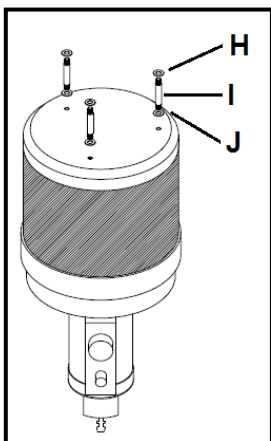


## Stap 3

3-1 Plaats de gasflescontainer over het frame

G = gasflescontainer

## Stap 4



4-1 Draai de drie pennen (met een sluitring ertussen) met de ene kant vast in de bovenkap van het vlammscherm

4-2 Controleer of de rubberen gaslang stevig aan de onderkant van de brander gemonteerd is en laat de slang in de standaard zakken.

4-3 Plaats de brander met het bedieningspaneel en het vlammscherm op de standaard en zet het geheel vast met 4 bouten M6 x 10mm. De 4 bouten moeten eerst

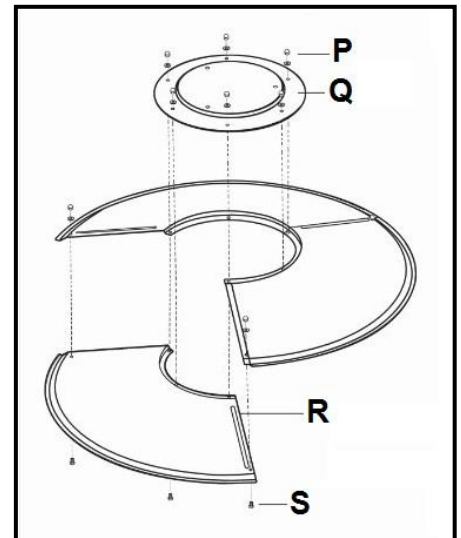
verwijderd worden uit de onderkant van de branderkop.

4-4 Draai de drukregelaar (met steeksleutel 17) vast op het uiteinde van de slang.

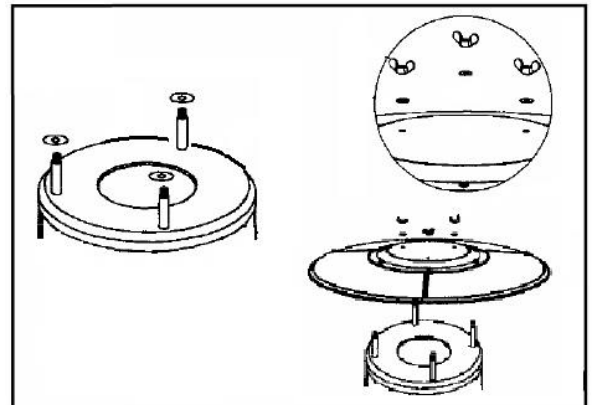
H = sluitring I = schroefdraadpen J = sluitring K = gasinlaat L = wartelmoer  
M = slang N = bouten

## Stap 5

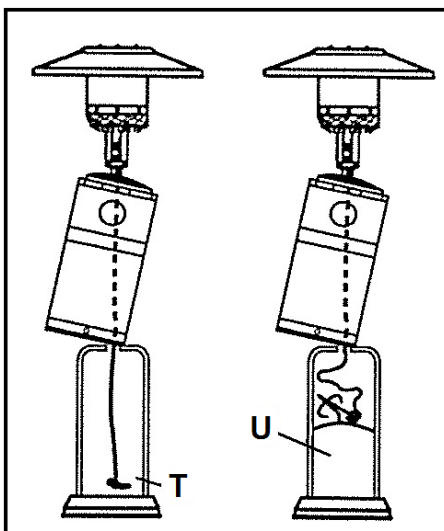
- 5-1 Verwijder het blauwe folie van de 3 segmenten en de centrale plaat.
- 5-2 Zet de 3 segmenten van de reflectorkap met de 9 boutjes, ringen en dopmoertjes aan de centrale plaat en elkaar vast.
- 5-3 Schuif 3 sluitringen over de pennen op het vlammscherm en plaats de reflectorkap bovenop de brander, zodanig dat de pennen door de gaten vallen en de kap op de bouten rust.
- 5-4 Plaats 3 sluitringen over de schroefdraadpennen en zet het geheel vast met 3 vleugelmoeren bovenop de kap.



P = dopmoer Q = centrale plaat R = segment  
S = boutje



## Stap 6



- 6-1 Bevestig (indien gewenst) de transportwielen met de beide bouten, de vier ringen en de twee moeren op de basis van de terrasstraler.
- 6-2 Til de gasflescontainer op en laat deze rusten op het frame.
- 6-3 Sluit de drukregelaar aan op de gasfles en draai de sluiting stevig aan met een verstelbare schroef sleutel (zie: aansluiten en verwisselen gasfles).
- 6-4 Plaats de gasfles tussen het frame
- 6-5 Laat de container weer over het frame zakken

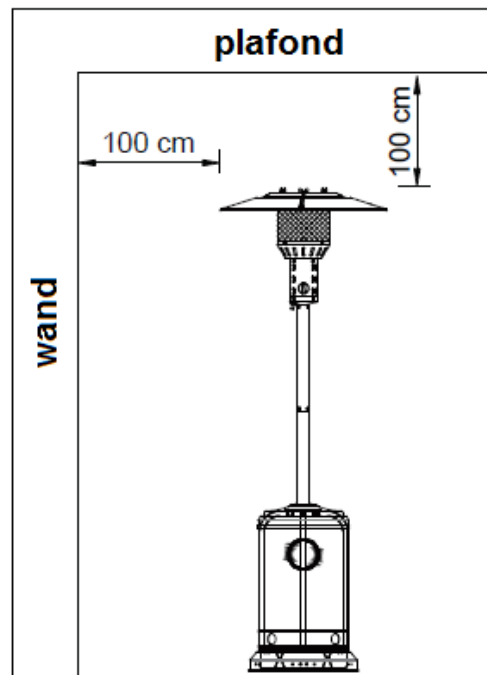
T = drukregelaar U = gasfles

Uw terrasverwarmer is nu gemonteerd.

Voer nu een uitgebreide lekkagetest uit: bestrijk de hele 'gasroute' met de zeepoplossing en stel vast dat nergens gas weglekt. Met name de aansluitpunten zijn risicoplakken: intensiveer daar de controles! Pas wanneer u 100% zeker weet dat er nergens gas weglekt, mag u de terrasverwarmer in gebruik nemen. Zie ook het hoofdstuk: Controle op gaslekage.

## Plaats en plaatsing

- De terrasverwarmer is bedoeld voor gebruik buitenshuis. Gebruik hem nooit in ruimtes met explosiegevaar, zoals ruimtes waar gas of andere lichtontvlambare stoffen worden opgeslagen.
- Zorg te allen tijde voor voldoende luchtventilatie.
- Zoek een plaats op ruime afstand van brandbare materialen: houd aan de bovenkant minstens 100 cm, en opzij minstens 100 cm vrij.
- Plaats de terrasverwarmer op een stevige, stabiele, vlakke en horizontale ondergrond.
- Om de terrasverwarmer tegen stevige wind te beschermen kunt u hem met tentharingen o.i.d. in de grond verankeren. Aan de basis van de terrasstraler kunnen daartoe bevestigingspunten worden aangebracht (meegeleverd). Tentharingen worden niet meegeleverd maar dienen aan de ondergrond te worden aangepast.



## Gas-eisen

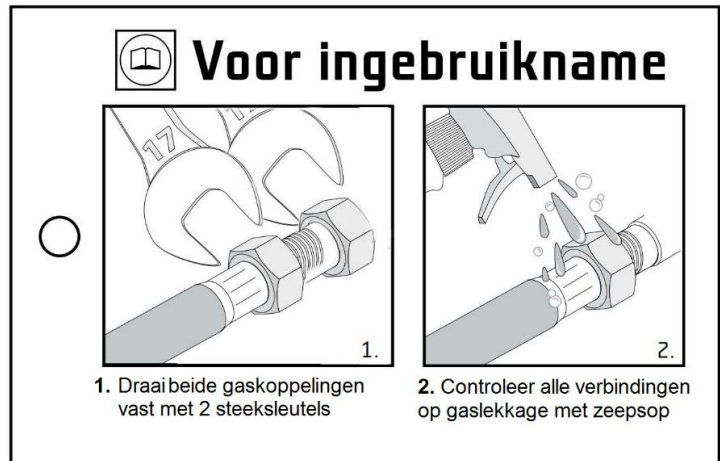
- Gebruik uitsluitend propaan- of butaangas.
- De maximale ingangsdruk van de gasregelaar mag de 10 bar niet overschrijden.
- Een minimale aanvoerdruk van 28 mbar is vereist.
- De te gebruiken gasdrukregelaar en slang moeten voldoen aan de wettelijke richtlijnen.
- De slang dient 150 cm lang te zijn, geschikt voor propaan/butaan, te voldoen aan de landelijke voorschriften en voorzien te zijn van een schroefkoppeling.
- De installatie dient conform de wettelijke richtlijnen voor opslag en gebruik van vloeibare petroleumgassen plaats te vinden.
- Een gedeukte, geroeste of beschadigde gasfles kan gevaarlijk zijn en moet gecontroleerd worden door uw gasleverancier. Gebruik nooit een gasfles met een beschadigd ventiel.
- Verbind nooit een gastank die niet aan de voorschriften voldoet aan de terrasverwarmer!

## Controle op gaslekage

De verbindingen van de terrasverwarmer zijn voor verschepping in de fabriek gecontroleerd op lekkage. Om de mogelijkheid van schade tijdens het transport of door hoge druk, slijtage enz. uit te sluiten dient er tijdens de installatie, na het verwisselen van een gasfles en na een periode van opslag altijd een complete lekkagetest te worden uitgevoerd. **Alle lekkagecontroles moeten worden uitgevoerd met een zeeplossing, nooit met vuur!** Rook niet tijdens de

controles. Bij gaslekkage (wees alert op de geur!) onmiddellijk het ventiel van de gasfles sluiten en het apparaat ver verwijderen van andere warmtebronnen.

- Voer de controle uit met een volle gasfles.
- Zet de bedieningsknop in de UIT (OFF) stand.
- Maak een zeepoplossing van één deel vloeibare zeep en één deel water.
- Breng de zeepoplossing op het hele systeem, in het bijzonder op de verbindingen, aan met een spuitfles, borstel of doek.
- Draai de gastoevoer open. Als er sprake is van een lek zullen er zeepbellen ontstaan.
- Als er sprake is van een lek, schakel dan de gastoevoer uit. Bevestig het lekkende onderdeel strakker, schakel de gastoevoer weer in en controleer opnieuw. Blijven er bellen ontstaan, neem dan contact op met uw leverancier.
- Zorg ervoor dat er geen vuur of vonken in de buurt zijn als u de lekkagetest uitvoert en rook er niet bij!
- Als de gas slang tekenen van barsten, scheuren of andere beschadigingen vertoont, moet hij worden vervangen door een nieuwe slang van dezelfde lengte en equivalente kwaliteit. Vervang hem minimaal elke 3 jaar. Gebruik daarvoor steeksleutel nr. 17; aan de brander kant hebt u daar 2 exemplaren nodig. Voer na vervanging een gaslekcontrole uit.



## De geur van gas

Aan gas is een geur toegevoegd om u in staat te stellen een gaslek te ontdekken. Gas is zwaarder dan lucht; probeer dus vlak boven de grond de geur op te vangen!

### **Neem onmiddellijk maatregelen als u gas ruikt!**

- Sluit onmiddellijk de gastoevoer.
- Doe niets wat tot vonk of vuur kan leiden om ontsteking van het gas te voorkomen. Schakel geen elektriciteit in of uit, steek geen lucifer, aansteker o.i.d. aan en gebruik uw telefoon niet.
- Haal iedereen weg uit de buurt van de gasbron en geef het gas ruimschoots de tijd te verwaaien. Blijf tijdens dat proces uit de buurt! Blijft u gas ruiken of vertrouwt u de situatie niet, alarmeer dan de brandweer.
- Laat een gaslek door gekwalificeerde mensen repareren!

## Gebruik

### Het aanzetten van de terrasstraler

- Draai het ventiel op de gasfles helemaal open.
- Duw de bedieningsknop in en draai hem op de PILOT-stand. Houd de knop minimaal 60 seconden ingedrukt (nadat u een nieuwe gasfles in gebruik hebt genomen minimaal 90 seconden).
- Terwijl u de bedieningsknop ingedrukt houdt drukt u nu enkele malen op de ontstekingsknop (igniter), tot de waakvlam ontsteekt. Houd de bedieningsknop nog 30 seconden ingedrukt om het thermokoppel te activeren. Nu kunt u de bedieningsknop loslaten. Als de vlam niet wil ontsteken, draai de bedieningsknop naar Off en wacht 5 minuten voordat een nieuwe poging tot ontsteken wordt gedaan.
- Draai nu de bedieningsknop naar de laagste stand en laat de terrasverwarmer zo vijf minuten branden. Hierna kunt u de bedieningsknop op het gewenste vermogen draaien: High = maximaal.
- De waakvlam kan worden bekeken en gecontroleerd door het kijkgaatje met het schuifje, dat zich aan de zijkant van het vlammscherm bevindt.

### Het uitzetten van de terrasstraler

- Draai de bedieningsknop naar de PILOT-stand.
- Duw de bedieningsknop in en draai hem op de UIT (OFF)-stand
- Draai het ventiel op de gasfles helemaal dicht.

### **Hoe sluit ik veilig een (nieuwe) gasfles aan op mijn Eurom terrasverwarmer?**

#### Oude gasfles ontkoppelen

1. Schakel de terrasverwarmer uit met de bedieningsknop en draai de gaskraan boven op de gasfles met de hand dicht. Ook bij een lege gasfles. (Let op: dicht draaien=met de klok mee draaien)
2. Laat de terrasverwarmer minimaal 15 minuten afkoelen. Controleer na 15 minuten of er nergens gloeiende delen zijn.
3. Ontkoppel de drukregelaar van de oude gasfles met de hand, gebruik (bij voorkeur) geen gereedschap. (Let op: los draaien=met de klok mee draaien)

#### Controleer voordat u nieuwe gasfles koppelt

1. Controleer de nieuwe gasfles op beschadigingen en de aansluiting op de drukregelaar op een feilloze afsluiting. Als u schade of hapering vermoedt, wissel de gasfles dan om bij uw gasleverancier.



2. Controleer of de gaskraan op de lege én nieuwe gasfles dichtgedraaid is (de gaskraan zo ver mogelijk met de klok mee gedraaid). Controleer of de afdichting van de gaskraan op de nieuwe gasfles in goede staat verkeert. Gebruik geen aanvullende afdichtingen.
3. Controleer of de gas slang geen draaiingen of knikken vertoont.

### Nieuwe gasfles koppelen

1. Houdt alle mogelijke ontstekingsbronnen uit de buurt. Denk aan b.v. open vuur, vonken, sigaretten, hete oppervlakken, elektrische apparatuur e.d.
2. Neem maatregelen om het ontstaan van elektrostatische ladingen te voorkomen.
3. Voorkom dat er vonken ontstaan door ijzer op ijzer.
4. Controleer of het zwarte afdichtingsrubber in de wartelmoer van de drukregelaar aanwezig is en in goede staat.
5. Koppel de drukregelaar op de gasfles. Draai de wartelmoer stevig met de hand vast, voldoende om een gasdichte aansluiting te verkrijgen. (Let op: vastdraaien=tegen de klok indraaien).
6. Draai de gaskraan boven op de gasfles open. (Let op: open draaien=tegen de klok indraaien).
7. Wanneer u gesis hoort draai onmiddellijk de gaskraan boven op de gasfles weer dicht. De aansluiting is dan niet dicht. Draai de wartelmoer van de drukregelaar steviger vast.
8. Doe een lekkage test met zeepsop. Wanneer er zeepbellen ontstaan is de aansluiting niet dicht. Draai onmiddellijk de gaskraan boven op de gasfles weer dicht. Draai de wartelmoer van de drukregelaar steviger vast.
9. Als geen lekkage is geconstateerd kunt u de terrasverwarmer ontsteken.

## **Opslag**

- Controleer of de ventiel van de gasfles goed gesloten is
- Verwijder de gasdrukregelaar en de slang van de gasfles
- Controleer de gasfles op beschadigingen en de drukregelaar op een feilloze afsluiting. Als u schade of hapering vermoedt, wissel de gasfles dan om bij uw gasleverancier.
- Bewaar een gasfles altijd in een ruimte met een goede ventilatie
- Sla de terrasstraler zonder gasfles op in een droge, stofvrije en veilige ruimte. Zonodig kunt u om ruimtetechnische redenen de reflectorkap en de brander demonteren en apart opslaan. Gebruik zo mogelijk de originele verpakking ter beveiliging!
- Sla de terrasstraler altijd schoon op, en zorg dat hij ook stof- en vuilvrij is wanneer u hem weer in gebruik neemt.

## **Reiniging en onderhoud**

- Maak de gladde oppervlakken schoon met een zachte doek, evt. met wat schoonmaakmiddel voor staal. Gebruik nooit licht ontvlambare, bijtende of schurende schoonmaakmiddelen!

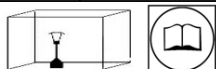


- Verwijder regelmatig al het vuil en roet uit brander en van het vlammscherm, om het gebruik veilig te houden.

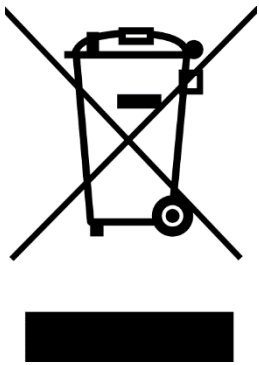
## Problemen en oplossingen

Probleem	Oorzaak	Oplossing
Waakvlam gaan niet branden	<ul style="list-style-type: none"> <li>- Kraan gasfles dicht</li> <li>- Gasfles leeg</li> <li>- Gas nozzle verstopt</li> <li>- Lucht in systeem</li> <li>- Losse verbinding</li> </ul>	<ul style="list-style-type: none"> <li>- Draai hem open</li> <li>- Verwisselen</li> <li>- (laten) Schoonmaken</li> <li>- Ontluchten door de bedieningsknop op de pilotstand 90 seconden te houden, als bij het aanzetten</li> <li>- Checken en dichtn</li> </ul>
Waakvlam blijft niet branden	<ul style="list-style-type: none"> <li>- Vuil rond waakvlam</li> <li>- Losse verbinding</li> <li>- Thermokoppel slecht</li> <li>- Gaslek in leiding</li> <li>- Lege gasdruk, fles bijna leeg</li> </ul>	<ul style="list-style-type: none"> <li>- Reinigen</li> <li>- Checken en dichtn</li> <li>- Laten vervangen</li> <li>- Checken en dichtn of vervangen</li> <li>- Verwisselen</li> </ul>
Brander gaan niet aan	<ul style="list-style-type: none"> <li>- Lage gasdruk, fles bijna leeg</li> <li>- Nozzle verstopt</li> <li>- Bedieningsknop uit</li> <li>- Thermokoppel slecht</li> <li>- Waakvlam nozzle niet goed gemonteerd</li> <li>- Terrasstraler staat niet horizontaal</li> </ul>	<ul style="list-style-type: none"> <li>- Verwisselen</li> <li>- (laten) Schoonmaken</li> <li>- Aanzetten</li> <li>- Laten vervangen</li> <li>- Laat waakvlam nozzle goed plaatsen</li> <li>- Plaats de terrasstraler op een vlakke ondergrond</li> </ul>

## Rating label

Model	<b>THG 14000</b> Art.nr. 324020 / 324051	TERRASSTRALER OP GAS	<b>EUROM</b> <sup>®</sup> POWERFUL PRODUCTS
P - Druk			30 mbar
Categorie			I3B/P(30)
Land			NL
Qn.			14kW - 1000 gr/h
Batch.	0300	PIN	0063CM7084
			<b>CE</b> 0063/**

## Verwijdering



Binnen de EU betekent dit symbool dat dit product niet met het normale huishoudelijke afval mag worden afgevoerd. Afgedankte apparaten bevatten waardevolle materialen die hergebruikt kunnen en moeten worden, om het milieu en de gezondheid niet te schaden door ongereguleerde afvalinzameling. Breng afgedankte apparatuur daarom naar een daarvoor aangewezen inzamelpunt of wend u tot het bedrijf waar u het apparaat gekocht hebt. Zij kunnen er voor zorgen dat zoveel mogelijk onderdelen van het apparaat hergebruikt worden.

## CE-Verklaring

Hierbij verklaart ondergetekende: **Euromac bv., Kokosstraat 20, 8281 JC Genemuiden, Nederland**

dat het onderstaande product

**terrasstraler op gas**

bekend onder het merk

**EUROM**

type

**THG14000 (op gas) & THG14000RVS (op gas)**

vermogen

**14.0 kW**

voldoet aan de Europese richtlijn (EU) 2016/426 voor apparaten met gasvormige brandstoffen, RoHS 2011/65/EU&(EU)2015/863 en in overeenstemming is met de volgende eisen:

**GAR EN 14543:2017**

Genemuiden, 17-06-2020

W.J. Bakker, alg. dir.



**Eurom**

Kokosstraat 20  
8281 JC Genemuiden  
The Netherlands  
info@eurom.nl  
www.eurom.nl