

GAMMA



DZ-600W

Decoupeerzaag 600W

Scie sauteuse 600W



557645 / 12-18

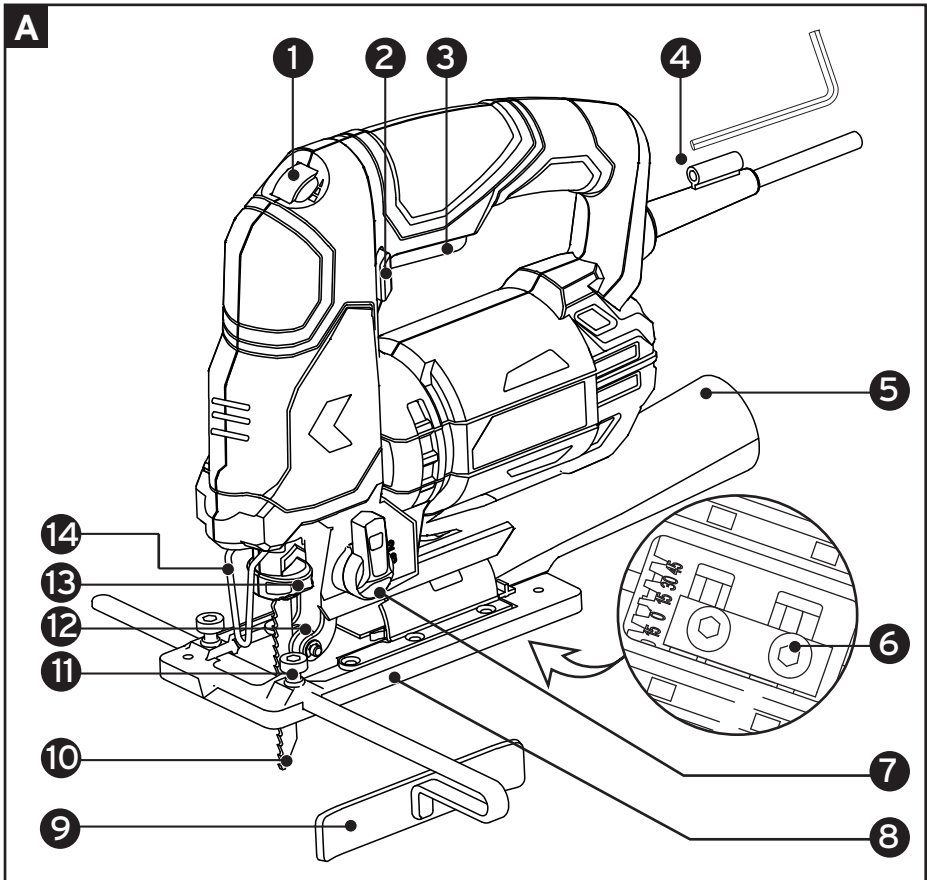
NL - Originele gebruiksaanwijzing

F - Mode d'emploi original

Lees de gebruiksaanwijzing zorgvuldig voordat je het apparaat in gebruik neemt.
Lire attentivement le mode d'emploi avant d'utiliser l'appareil.

ONDERDELEN VAN DE MACHINE

COMPOSANTS DE L'APPAREIL



1. Snelheidsregeling
2. Vergrendelknop
3. Aan/uit-schakelaar
4. Zeskantsleutel
5. Stofzuigeraansluiting
6. Inbus (Vergrendeling voor zaaghoek)
7. Pendelinstelkop
8. Bodemplaat
9. Parallelgeleider
10. Zaagblad
11. Klembouten (2x) parallelgeleider
12. Zaagbladgeleider
13. Zaagbladsnepsanklem
14. Afdekkap

1. Sélecteur de vitesse
2. Bouton de verrouillage
3. Interrupteur marche/arrêt
4. Clé hexagonale
5. Connexion de aspirateur
6. Boulons (Lever de blocage d'angle de coupe)
7. Bouton de réglage du mouvement pendulaire
8. Plaque de base
9. Guide parallèle
10. Lame de sie
11. Boulon (2x) de verrouillage du guide parallèle
12. Guide-lame
13. Levier de blocage de la lame
14. Coiffe de protection

INHOUDSOPGAVE

Afbeeldingen	4
1. Belangrijk	10
2. Voor uw veiligheid	10
3. Gebruik	13
3.1 Beschrijving van de machine (fig. A) ..	13
3.2 Bediening	13
4. Onderhoud	15
5. Specificaties	16
6. Garantie	16
CE Conformiteitsverklaring	16

TABLES DE MATIÈRES

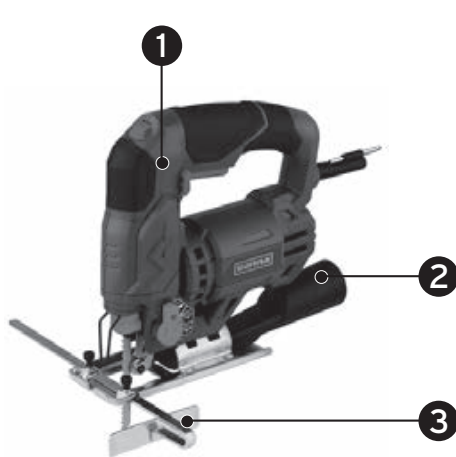
Figures	4
1. Important	17
2. Pour votre sécurité	17
3. Utilisation	20
3.1 Description de l'appareil (fig. A)	20
3.2 Utilisation	20
4. Entretien	22
5. Spécifications	23
6. Garantie	23
Déclaration de conformité CE	23

INHOUD VERPAKKING / ONDERDELEN

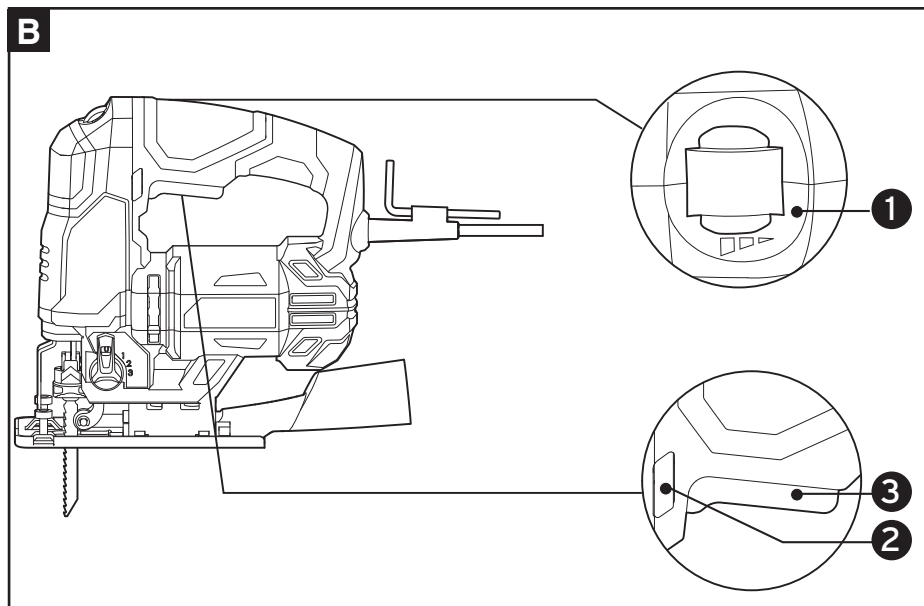
1. Machine
2. Stofzuigeraansluiting
3. Parallelgeleider
4. Gebruiksaanwijzing

CONTENU DE L'EMBALLAGE / COMPOSANTS

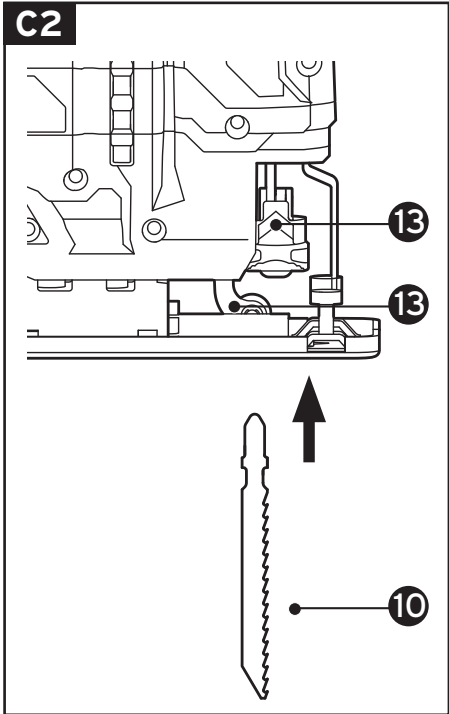
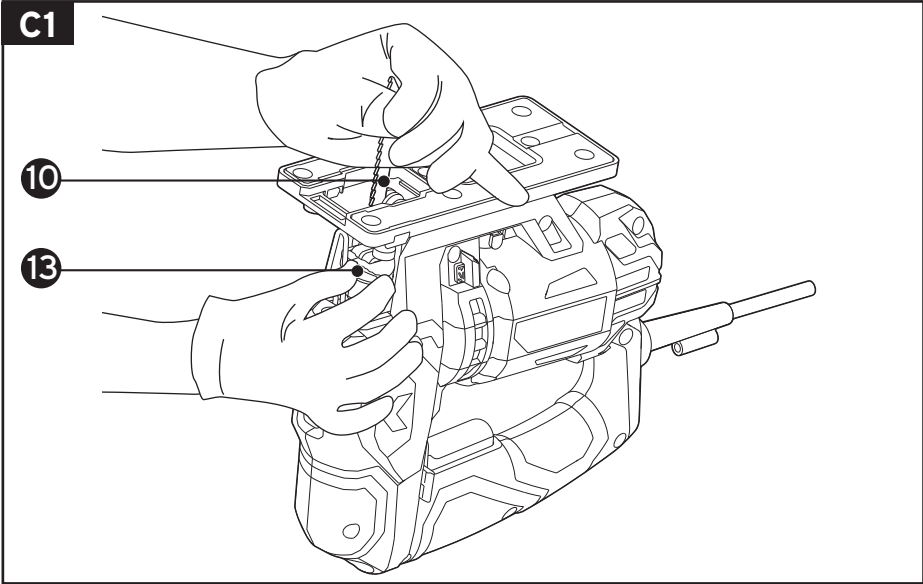
1. Appareil
2. Connexion de aspirateur
3. Guide parallèle
4. Mode d'emploi original



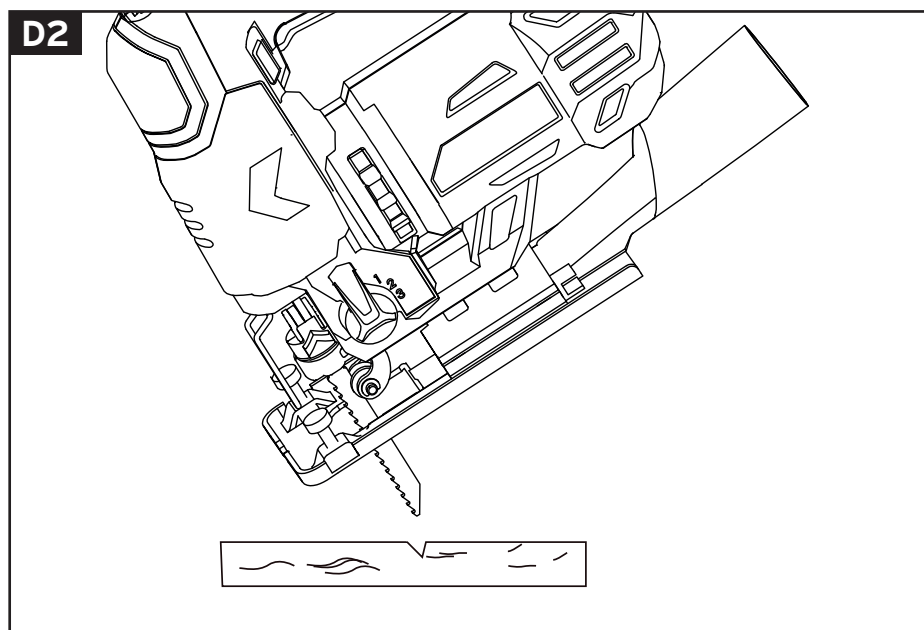
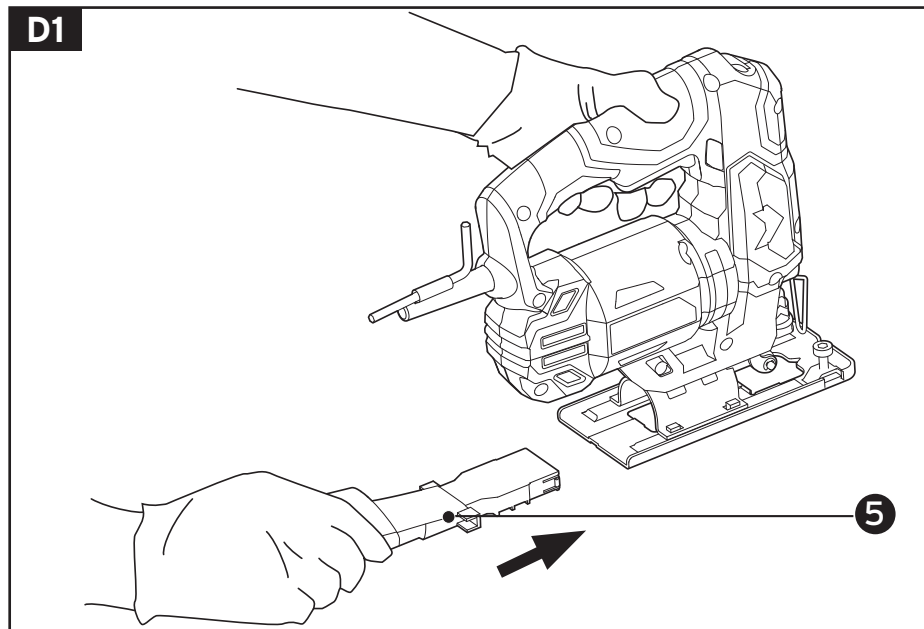
AFBEELDINGEN / FIGURES



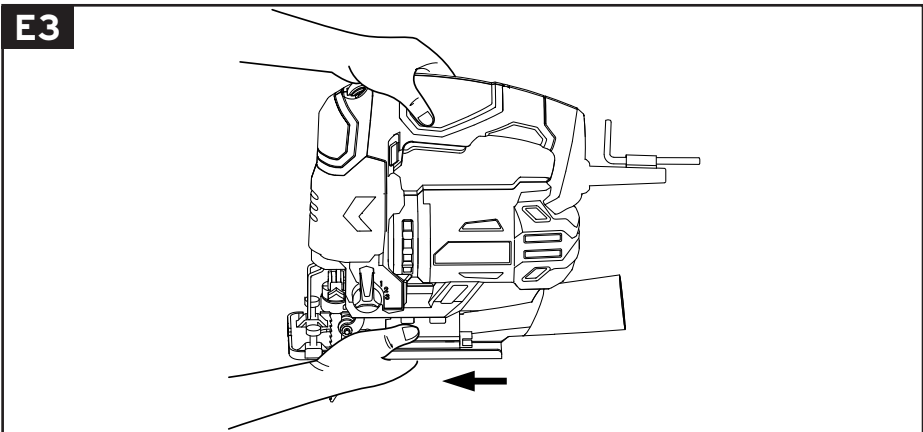
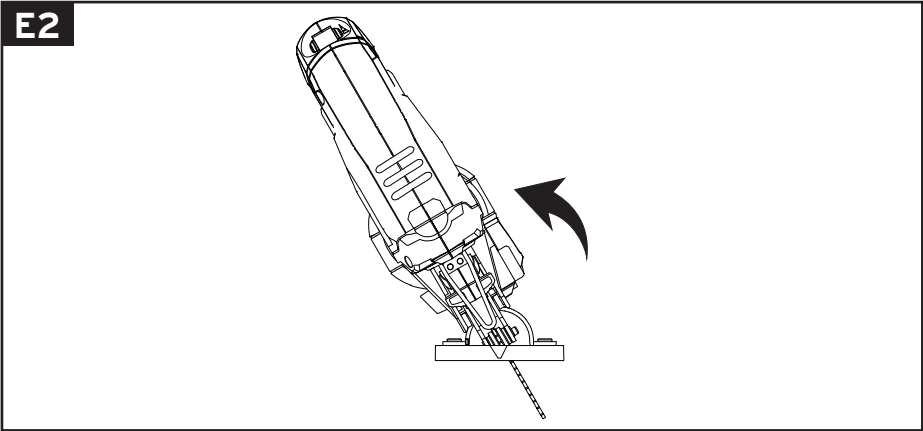
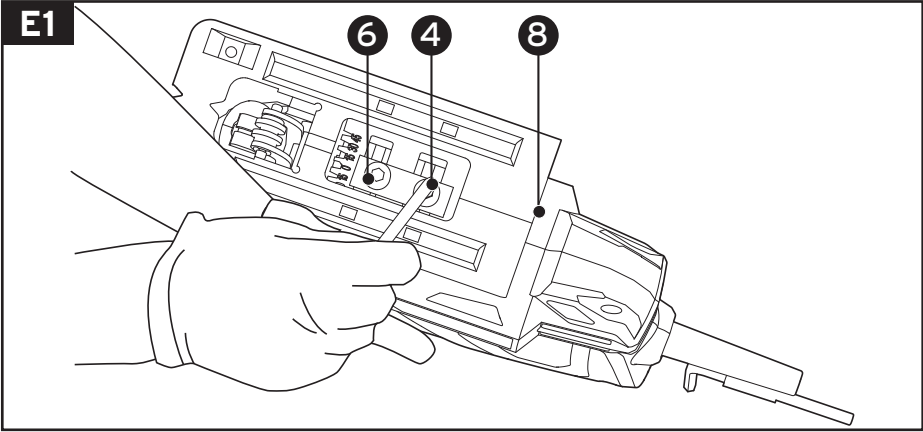
AFBEELDINGEN / FIGURES



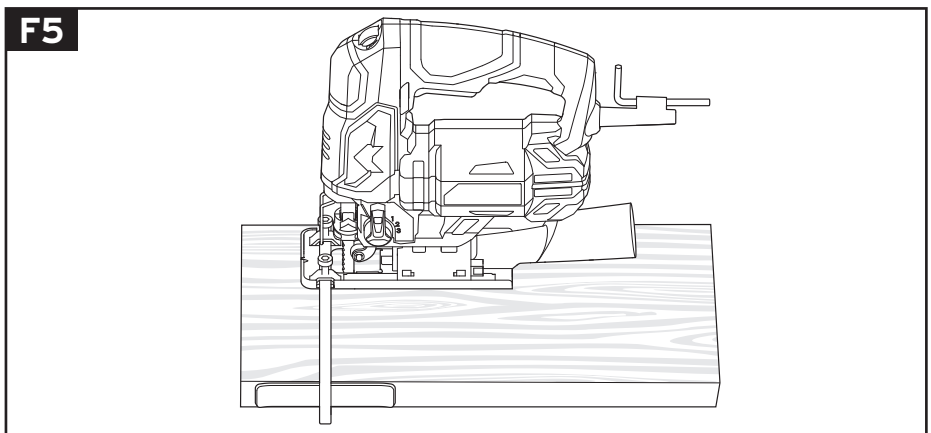
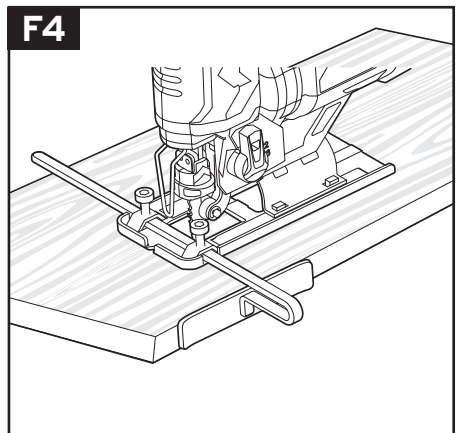
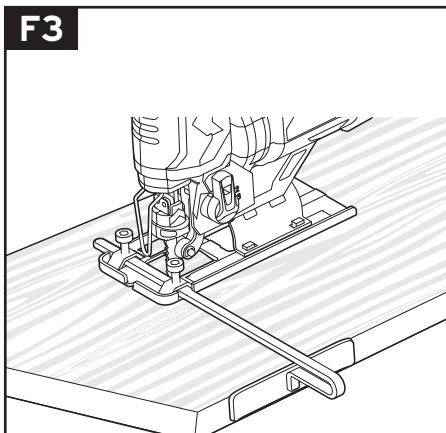
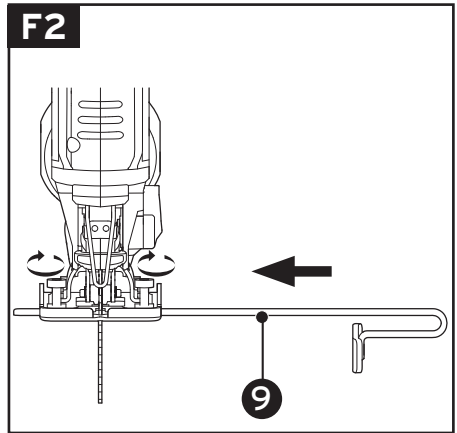
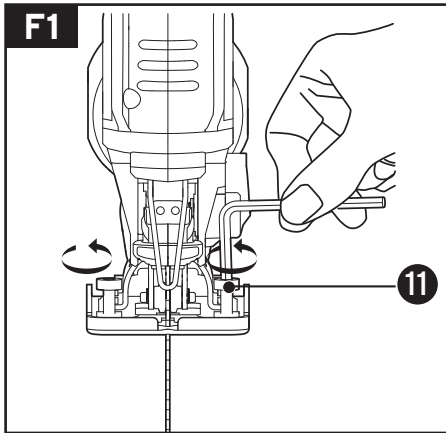
AFBEELDINGEN / FIGURES



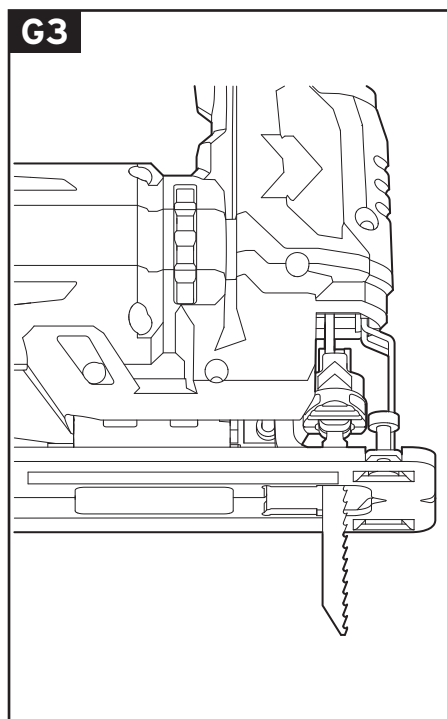
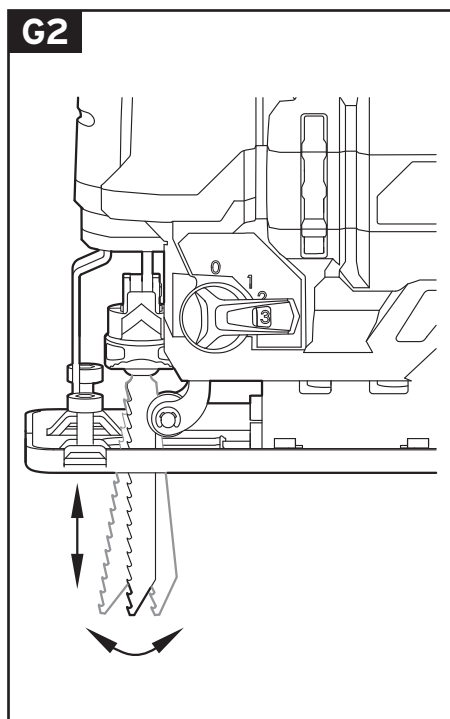
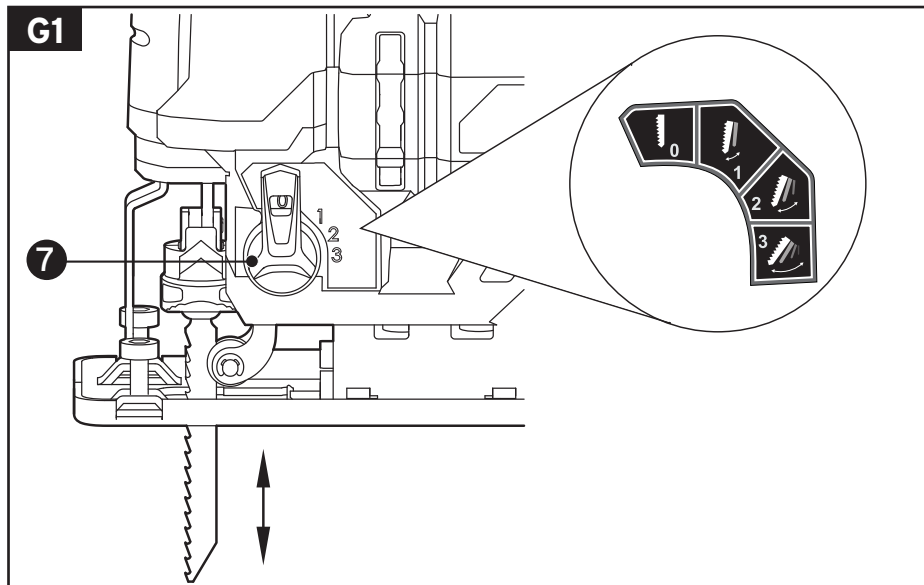
AFBEELDINGEN / FIGURES



AFBEELDINGEN / FIGURES



AFBEELDINGEN / FIGURES



1. BELANGRIJK



Voordat je dit apparaat in gebruik neemt, moet je de onderstaande veiligheidsvoorschriften en instructies aandachtig doorlezen om het apparaat op de juiste wijze te kunnen gebruiken, onderhouden, starten en stoppen. Zorg ervoor dat u met de bedieningsorganen van het apparaat vertrouwd bent en het apparaat op correcte wijze kunt gebruiken. Een verkeerd gebruik van het apparaat kan ernstige verwondingen veroorzaken. Denk steeds aan uw veiligheid en aan die van anderen.

Deze decoupeerzaag is geschikt voor particulier gebruik in en rond het huis. Dit apparaat is niet geschikt voor industrieel of professioneel gebruik.

Bewaar deze gebruiksaanwijzing zorgvuldig. De verkoper is niet aansprakelijk voor lichamelijke of materiële schade die te wijten is aan het niet naleven van deze gebruiksaanwijzing.

2. VOOR UW VEILIGHEID

Let op! Gebruik de machine en de accessoires volgens deze veiligheidsvoorschriften en alleen voor het doel waarvoor de machine bestemd is.



Draag gehoorbescherming, een mondkapje en een veiligheidsbril.



Draag werkhandschoenen.



Dit product mag niet bij het huisvuil worden weggegooid, maar moet worden ingeleverd bij een inzamelpunt.

- Controleer het voltage, dat vermeld staat op de machine
 - Dit moet overeenkomen met de netspanning waarop je de machine aansluit.
- Houd het werkgebied op orde
 - Een wanordelijke werkomgeving vergroot de kans op ongelukken.
- Houd rekening met omgevingsinvloeden
 - Stel de machine niet bloot aan regen.
 - Gebruik de machine niet in een vochtige of natte omgeving.
 - Zorg voor een goede verlichting.
 - Gebruik de machine niet in de buurt van brandbare vloeistoffen of gassen.
 - Houd personen en brandbaar materiaal uit de buurt bij het zagen van metaal. Er kunnen vonken ontstaan.
- Voorkom een elektrische schok
 - Vermijd tijdens het gebruik van de machine lichamelijk contact met gearde objecten zoals bijvoorbeeld metalen buizen, CV-radiatoren, fornuizen en koelkasten.
 - Wanneer je per ongeluk het snoer of het verlengsnoer heeft doorgezaagd, raak de beschadigde stroomkabel dan niet aan. Trek de stekker uit het wandcontactdoos.
 - Wanneer de machine buitenshuis wordt gebruikt, moet deze worden aangesloten op een aardlekschakelaar met maximaal 30 mA uitschakelstroom.
 - Voer de kabel altijd achterwaarts van de machine weg.
- Houd kinderen uit de buurt
 - Laat andere personen niet aan de machine of aan het snoer komen; houd hen weg van het werkgebied.
 - Kinderen onder de 16 jaar en personen met een lichamelijke of verstandelijke beperking die niet in staat zijn het apparaat te hanteren zoals in de gebruiksaanwijzing is omschreven, mogen dit apparaat niet gebruiken.
- Berg de machine veilig op
 - Wanneer de machine niet in gebruik is, moeten deze in een droge, afgesloten ruimte bewaard worden, buiten het bereik van kinderen.
 - Bewaar de machine niet op plaatsen waar de temperatuur boven de 50° Celsius kan uitkomen.

- Werkonderbreking
 - Voordat je de machine wegzet, moet de motor uitgeschakeld zijn en moeten de bewegende delen tot stilstand zijn gekomen.
- Overbelast de machine niet
 - De machine werkt beter en veiliger binnen het aangegeven bereik.
 - Zaag nooit met een grotere diepte dan de voor de machine aangegeven capaciteit.
- Gebruik bij de machine de juiste accessoires
 - Gebruik geen hulpstukken op de machine, die een te zware belasting voor de machine betekenen.
- Gebruik de machine alleen voor werkzaamheden waarvoor deze bestemd is.
 - Deze decoupeerzaag is geschikt voor het zagen van uitsparingen in hout, kunststof, metaal, keramiek en rubber.
 - De machine is eveneens geschikt voor het recht en in bochten zagen onder verstek.
- Draag geschikte werkkleding
 - Draag geen wijde kleding of sieraden en bind lang haar in een staart; deze kunnen door de bewegende delen van de decoupeerzaag gegrepen worden.
 - Bij het werken in de open lucht zijn rubberen werkhandschoenen en schoenen met profielzolen aan te bevelen.
- Gebruik beschermende middelen
 - Gebruik een stofmasker tijdens werkzaamheden waarbij veel stof vrijkomt.
 - Draag altijd een veiligheidsbril, werkhandschoenen en gehoorbescherming.
 - Draag zo nodig veiligheidsschoenen.
- Gebruik het snoer niet verkeerd
 - Draag de machine nooit aan het snoer.
 - Gebruik het snoer nooit om de stekker uit het wandcontactdoos te trekken.
 - Bescherm het snoer tegen hitte, olie en scherpe randen.
 - Houd het snoer altijd verwijderd van de bewegende delen van de machine.
- Klem het werkstuk vast
 - Gebruik spanelementen of een bank-schroef om het werkstuk vast te klemmen; dit is veiliger dan klemmen met de hand, bovendien heb je dan beide handen vrij om te werken.
- Zorg voor een veilige houding
 - Vermijd een abnormale lichaamshouding en zorg voor een stabiel evenwicht.
- Onderhoud de machine zorgvuldig
 - Houd de machine schoon om beter en veiliger te kunnen werken.
 - Voorkom schade, die kan ontstaan door schroeven, spijkers en andere voorwerpen in uw werkstuk.
 - Volg de onderhoudsvorschriften op, evenals de adviezen omtrent het verwisselen van de accessoires.
 - Controleer regelmatig het snoer en de stekker. Als het snoer beschadigd is, dient dit door een hiertoe erkend servicebedrijf te worden vervangen, dit om een gevaar te voorkomen.
 - Controleer regelmatig het verlengsnoer en vervang het indien het beschadigd is.
 - Houd de handgreep droog en vrij van olie en vet.
- Trek de stekker uit het wandcontactdoos
 - Als de machine niet in gebruik is.
 - Tijdens onderhoud.
 - Tijdens het verwisselen van accessoires.
 - Wanneer je per ongeluk het snoer of het verlengsnoer heeft doorgezaagd. Raak de beschadigde stroomkabel niet aan.
 - In geval van een elektrische of mechanische storing.
- Voorkom het per ongeluk inschakelen
 - Draag een op het lichtnet aangesloten machine nooit met de vinger aan de schakelaar.
 - Zorg ervoor dat, bij het aansluiten op het lichtnet, de schakelaar in de uitgeschakelde positie staat.
 - Gebruik nooit de stekker voor het in- en uitschakelen van de machine. Vergeet ook niet bij stroomuitval de schakelaar in de uitstand te zetten.
- Bij gebruik van een verlengsnoer
 - Gebruik volledig uitgerolde en veilige verlengsnoeren met een minimale dwarsdoorsnede van 1 mm² per draad.
 - Gebruik buiten alleen hiervoor speciaal goedgekeurde verlengsnoeren.
- Wees steeds opmerkzaam
 - Houd uw ogen steeds op het werk gericht.
 - Ga met verstand te werk.
 - Gebruik de machine niet als je niet geconcentreerd bent.

- Controleer de machine op beschadigingen
 - Controleer vóór gebruik altijd of de bewegende delen van de machine goed functioneren en of er geen machinedelen defect zijn.
 - Alle machinedelen dienen correct gemonteerd te zijn om het goed functioneren van de machine te waarborgen.
 - Onderdelen die beschadigd of defect zijn, dienen door een erkende vakman te worden gerepareerd of vervangen.
 - Gebruik de machine nooit wanneer het snoer beschadigd is.
 - Gebruik de machine nooit wanneer de aan/uit-schakelaar niet goed functioneert.
- **Zeer belangrijk!**
 - Gebruik de machine en de accessoires volgens deze veiligheidsvoorschriften en alleen voor het doel waarvoor de machine bestemd is; houd hierbij rekening met de werkomstandigheden en het werk dat gedaan moet worden.
 - Neem bij het monteren / gebruiken van accessoires altijd de instructies van de desbetreffende fabrikant in acht.
 - Gebruik alleen onbeschadigde zaagjes die niet verbogen en niet bot zijn. Zaagjes in slechte conditie kunnen terugslag veroorzaken.
 - Houd uw handen uit de buurt van de zaagomgeving. Grijp niet onder het werkstuk. Bij aanraking van het zaagblad bestaat verwondingsgevaar.
 - Vergelijk altijd het maximaal toegestane toerental waarvoor gekochte accessoires geschikt zijn met het toerental van de machine.
 - Breng de machine alleen aan op het werkstuk met ingeschakelde motor om terugslag door vasthaken te voorkomen.
 - Na uitschakeling van de machine nooit een accessoire tot stilstand brengen door er aan de zijkant iets tegenaan te drukken.
 - Verwijder het zaagblad pas uit het werkstuk wanneer de machine volledig tot stilstand is gekomen. Hiermee voorkom je terugslag.
 - Zorg voor een goede ondersteuning van uw werkstuk.
- Stop de machine onmiddellijk wanneer deze ongebruikelijk trilt en controleer deze om te achterhalen wat de oorzaak is.
- Zaag niet in niet-zichtbare gedeelten waarin elektriciteit-, gas- of waterleidingen kunnen liggen. Gebruik een geschikt apparaat om leidingen op te sporen of vraag uw energiebedrijf om advies. Gas kan tot explosies leiden, water kan kortsluiting veroorzaken en zagen in elektriciteitsleidingen zal tot kortsluiting en stroomuitval leiden.
- Stof van het zagen van hout of lichte metalen kan schadelijk zijn voor de gezondheid, brandbaar of explosief zijn. Houd de werkomgeving altijd schoon; materiaal-mengsels kunnen bijzonder gevaarlijk zijn.
- Zaag niet in asbesthoudend materiaal.
- Volg voor het zagen in gasbeton of gipsplaat de wettelijke bepalingen en de aanwijzingen van de leverancier van het materiaal.
- Laat reparaties alleen uitvoeren door een erkende vakman
 - Deze machine voldoet aan de van toepassing zijnde veiligheidsvoorschriften.
 - Reparaties mogen alleen uitgevoerd worden door vakkundig personeel en met originele onderdelen; dit om ongevallen te voorkomen.

3. GEBRUIK

3.1 Onderdelen van de machine

Zie fig. A, pag 2.

3.2 Bediening

Trek altijd de stekker uit het wandcontactdoos voordat je een zaagje aanbrengt of verwisselt.

Aanbrengen/verwisselen van zaagjes (fig. C)

- Deze machine is geschikt voor T-schacht-zaagjes. (zoals o.a. bestemd voor onder andere Bosch machines).
- Gebruik decoupeerzaagjes van goede kwaliteit en geschikt voor het materiaal dat je wilt zagen.
- Vervang botte, verbogen of beschadigde zaagjes onmiddellijk.
- Draag werkhandschoenen om te voorkomen dat je zich aan de scherpe zaagjes verwondt.
- Duw de klem van de zaaghouder (13) naar achteren (fig. C1)
- Plaats een zaagje met de tanden naar voren, recht in de zaaghouder tot deze niet verder kan en zorg dat het zaagje met de achterzijde tegen het zaagbladgeleider (12) aandrukt (zie fig. C1-3).
- Duw het zaagje door. Je voelt een verende weerstand. Zorg dat het zaagje maximaal is ingestoken en laat de klem weer los.
- Controleer of het zaagje vast zit door er aan te trekken.

Instellen van de zaaghoek (fig. E)

- Trek altijd de stekker uit het wandcontactdoos voordat je de bodemplaat (8) instelt.
- Draai de inbusbouten (6) aan de onderzijde van de bodemplaat enkele slagen los met de inbussleutel (4).
- Trek de bodemplaat (8) een klein stukje naar achteren.
- Draai de bodemplaat (8) in de gewenste richting en stel de hoek in (maximaal 45°).
- Draai de inbusbouten (6) weer vast.
- Voor het terugzetten van de bodemplaat (8) naar 0° draai je de inbusbouten (6) weer los, draai je de bodemplaat totdat deze naar voren of achteren geschoven kan worden. Schuif de bodemplaat (8) naar voren en

draai de inbusbouten (6) weer vast.
De bodemplaat (8) staat nu weer recht.

Aan/uitzetten en toerental regeling (fig. B)

- Sluit de machine aan op het lichtnet.
- Je schakelt de machine in door de aan-/uitschakelaar (3) naar het handvat toe te drukken.
- Wanneer je de schakelaar loslaat, stopt de machine.
- Om het zaagje continu te laten werken kunt je de aan-stand vergrendelen door bij een lopende motor de vergrendelknop (2) aan de zijkant in te drukken.
- Door de aan-/uitschakelaar nogmaals in te drukken en onmiddellijk weer los te laten deblokkeer je de vergrendeling en stopt de machine.
- Met de snelheidsregeling (1) kun je de zaagsnelheid van het zaagblad instellen.
- Volg altijd de aanwijzingen op de verpakking van de zaagjes op voor het juiste toerental.
- Als algemene richtlijn voor de snelheid geldt:
 - laag toerental: staal, harde materialen.
 - middelmatig toerental: hardhout, plastic, perspex, non-ferro metalen
 - hoog toerental: zacht hout, multiplex (begin bij het plaatsen op het werkstuk eventueel met een iets lagere snelheid).
- Je kunt het toerental tijdens het gebruik verhogen of verlagen.

Pendelstand instellen (fig. G1)

- Je kunt de pendelbeweging tijdens het gebruik wijzigen.
- Met de pendelinstelknop (7) in de stand 0 beweegt het zaagje alleen op en neer.
- Hoe hoger de pendelstand 1-2-3, hoe groter de zaagbladuitslag (zie fig. G2). Het zaagje beweegt dan zowel op en neer als naar voren en terug.

Pendelstand (fig. G)

- De instelling van de pendelstand is afhankelijk van het zaagresultaat dat je wilt bereiken.
- De juiste instelling moet je proefondervindelijk vaststellen. Hiervoor geven wij je onderstaand enkele adviezen:
- Hoe fijner de zaagrand moet worden, hoe kleiner de pendelstand moet zijn. Je kunt de pendelbeweging ook geheel uitschakelen.

- Gebruik bij dunne materialen geen pendelbeweging.
- Bij harde materialen gebruik je een kleine pendelbeweging.
- In zachte materialen en bij zagen in de richting van de houtnerf kan de maximale pendeluitslag worden ingesteld.

Parallelgeleider aanbrengen (fig. F)

- Gebruik de zeskantsleutel (4) om de klembouten (11) los te draaien (zie fig. F1).
- Steek vervolgens de parallelgeleider door de opening (zie fig. F2) en draai vervolgens de bouten (11) met de zeskantsleutel (4) weer vast (zie fig. F1).

Stofafzuiging (fig. D1)

- Het zaagsel wordt niet automatisch afgezuigd. Desgewenst kun je een stofzuigerslang aansluiten op de stofafzuigaansluiting.
- Je kunt de machine zowel met als zonder stofzuigeraansluiting gebruiken. De adapter is eenvoudig te verwijderen en terug te schuiven (zie fig. D).
- Gebruik alleen een alleszuiger met speciaal filter. Zaagstof kan na het zagen heet zijn en is zeer fijn. Het kan daarom een gewone huishoudstofzuiger beschadigen of spontaan in brand zetten. Vooral wanneer het stof is vermengd met resten lak, polyurethaan of andere chemische stoffen die gemakkelijk ontvlambaar zijn.
- Voor een juiste aansluiting verwijzen wij naar de gebruiksaanwijzing en hulpstukken van uw alleszuiger.

Aanwijzingen voor het gebruik

- **Let op!** Zet het te zagen werkstuk goed vast, bij voorkeur in een vast gemonteerde bankschroef of werkbank. Het zaagje brengt trillingen over op het werkstuk dat daardoor in een ongewenste richting kan wegschieten.
- **Let op!** Houd de machine altijd met 2 handen vast. Zodra het werkstuk is doorgezaagd kan de decoupeerzaag door de kracht die je erop uitoefent doorschieten.
- Deze decoupeerzaag is bedoeld om hout, kunststof, metaal, non-ferro metalen, keramiek en rubber te zagen. Hout zaag je op

- hoge snelheid en metaal op lage snelheid (zie ook "aan-/uitzetten en toerentalregeling")
- Gebruik altijd het juiste zaagje voor het juiste materiaal. Het gebruik van het verkeerde zaagje kan je materiaal en zelfs ook de machine beschadigen.
- Gebruik voor korte bochten bij voorkeur smalle zaagjes.
- Bij het zagen van metalen treedt sterke verwarming van het zaagje en het materiaal op. Het zaagje kan hierdoor bot worden. Breng daarom koel- of smeermiddel langs de zaaglijn aan.
- Zagen in metaal gaat door de lage snelheid veel langzamer dan zagen in hout.

Zagen

- Pas het toerental aan op het te bewerken materiaal en het geplaatste zaagblad. Gebruik hiervoor de snelheidsregeling.
- Controleer het werkstuk op de aanwezigheid van schroeven, spijkers, etc. en verwijder deze zo nodig.
- **Let op!** Bedek de ventilatie opening op de decoupeerzaag niet met uw handen.
- Schakel de machine in met de aan-/uitschakelaar voor je deze op het werkstuk plaatst.
- Plaats de bodemplaat op het oppervlak van het werkstuk en zaag het materiaal onder gelijkmatige druk en met een vloeiende zaagbeweging door.
- In het midden van de bodemplaat is een inkeping aangebracht die je bij een rechte instelling (0°) over de zaaglijn kunt geleiden. Het zaagje is op dezelfde positie aangebracht als de inkeping.
- Wanneer het zaagblad klem raakt, moet je de machine onmiddellijk stoppen. Buig zo nodig de 2 zijden van het werkstuk iets uit elkaar en trek het zaagblad met de machine uit het werkstuk.
- Houd de zaaglijn vrij van obstakels.
- Wanneer je wilt stoppen met zagen, trek dan eerst de machine uit het werkstuk en schakel daarna pas de motor uit.
- Na het zagen loopt het zaagje nog heel even door. Wacht met het neerleggen van de machine totdat deze volledig tot stilstand is gekomen.

Invallend zagen (fig. D2)

- Invallend zagen is het zagen midden in het materiaal, zonder dat er al een opening aanwezig is.
- Doe dit alleen bij zachte materialen zoals bijvoorbeeld hout, gasbeton, gipsplaat.
- Gebruik een kort zaagje.
- Zet de machine verticaal onder een hoek van ca. 0° met de voorzijde van de bodemplaat op het werkstuk (zie fig. D2).
- Zet de machine aan en laat het zaagblad op volle snelheid komen.
- Breng de ingeschakelde machine langzaam omlaag naar de horizontale positie, zodat het zaagje in het werkstuk zakt.
- Zorg voor voldoende vrije ruimte onder het werkstuk om het zaagje vrij te houden.

4. ONDERHOUD

Let op!

- Haal voor ieder onderhoud eerst de stekker uit het wandcontactdoos.

Smering

- Alleen het zaagbladgeleider (12) achter het zaagblad moet af en toe met een druppel olie gesmeerd worden. De resterende delen van de machine hebben geen smering nodig.

Houd de machine, ventilatieroosters en het snoer schoon

- Gebruik hiervoor uitsluitend niet-bijtende schoonmaakmiddelen en een vochtige doek.
- Reinig regelmatig de zaaghouder en de ventilatieroosters.
Neem daarvoor het zaagje uit de zaaghouder en klop het gereedschap licht op een egaal oppervlak uit of gebruik een perslucht pistool/ perslucht in spuitbus (luchtdrukreiniger).
- Probeer nooit de ventilatieroosters schoon te maken door puntige voorwerpen of metalen borstels door de openingen te steken om beschadiging van de machine te voorkomen.

In het geval van een defect

- In het geval van een elektrisch of mechanisch defect de machine ter reparatie aanbieden bij een gekwalificeerde vakman.

5. SPECIFICATIES

Type	DZ-600W
Artikel	557645
Voltage	230 volt
Frequentie	50 Hz
Vermogen	600 watt
Elektrische veiligheidsklasse	Klasse II: dubbel geïsoleerd
Maximum zaagdiepte hout	85 mm
Maximum zaagdiepte staal	10 mm
Aantal toeren p/min.	0 - 3.000
Verstekhoek	0 - 45°
Pendelstanden	0 - 1 - 2 - 3
Vibratiewaarde (Trillingsemisiewaarde)	1,5 m/s ²
L _{PA} (geluidsdruk)	89,3 dB(A)
L _{WA} (geluidsvermogen)	100,3 dB(A)
Gewicht	2,2 kg

6. GARANTIE

Dit product is zorgvuldig geïnspecteerd voor het de fabriek verliet en wij garanderen gedurende 3 jaar vanaf de datum van aankoop dat ieder defect, dat te wijten is aan materiaal- of fabrieksfouten, gratis zal worden hersteld. Slijtage van de zaagjes, koolborstels en andere schade veroorzaakt door normale slijtage, overbelasting of onachtzaam gebruik zijn van deze garantie uitgesloten. Om voor garantie in aanmerking te komen dien je jouw kassabon te bewaren. De verkoper behoudt zich het recht voor iedere verantwoordelijkheid af te wijzen wanneer door derden reparaties zijn verricht. In geen geval kan aanspraak gemaakt worden op schadevergoeding bij schade aan het werkstuk of verwonding van de gebruiker.

CE Conformiteitsverklaring

Intergamma B.V., verklaart hiermee dat het hierna vermelde product voldoet aan de onderstaande richtlijnen:

Product:	GAMMA
	DZ-600 Decoupeerzaag
93/68/EG	CE-markering
2014/30/EU	EMC-richtlijn
2005/88/EG	Geluidsemisierichtlijn
	buitenmaterieel
2014/35/EU	Laagspanningsrichtlijn
2006/42/EG	Machinerichtlijn
2011/65/EU	RoHS

en in overeenstemming is met de normen

EN 55014-1:2017
 EN 55014-2:2015
 EN 61000-3-2:2014
 EN 61000-3-3:2013.
 EN 62841-1:2015
 EN 62841-2-1:2016

Leusden, december 2018

F.P. Jelier



GAMMA

Postbus 100
 3830 AC Leusden
 Nederland

www.gamma.nl / www.gamma.be

1. IMPORTANT



Avant d'utiliser cet appareil électrique, lire attentivement les consignes de sécurité et instructions qui suivent afin de pouvoir l'employer, l'entretenir, le mettre en marche et l'arrêter correctement. Il est indispensable de bien connaître les organes de

commande de l'appareil pour pouvoir l'utiliser correctement. Tout usage inapproprié peut occasionner des blessures graves. Prendre les mesures nécessaires pour assurer la sécurité de tous.

Cette scie sauteuse pendulaire est conçue pour un usage domestique. Elle ne convient pas pour un usage industriel ou professionnel.

Conserver soigneusement ce mode d'emploi. Le vendeur décline toute responsabilité en cas de blessures ou dégâts matériels consécutifs au non-respect des consignes d'utilisation.

2. POUR VOTRE SÉCURITÉ

Attention ! Utilisez cet appareil et les accessoires conformément au mode d'emploi et uniquement pour les applications pour lequel il a été conçu.



Portez des lunettes de sécurité, un masque et une protection auditive.



Portez des gants de protection.



À la fin de sa durée de vie, remettez l'appareil à un point de collecte. L'appareil ne doit pas être mis au rebut avec les déchets ménagers.

- Vérifiez la tension mentionnée sur l'appareil.
 - Elle doit correspondre à la tension du réseau auquel sera raccordé l'appareil.
- Maintenez l'ordre sur le lieu de travail.
 - Le désordre y augmente en effet le risque d'accident.
- Tenez compte de l'environnement.
 - N'exposez pas l'appareil à la pluie.
 - N'utilisez jamais l'appareil dans un environnement humide ou mouillé.
 - Veillez à assurer un éclairage adéquat.
 - N'utilisez pas l'appareil à proximité de liquides ou de gaz inflammables.
 - Éloignez les personnes et les matériaux inflammables lorsque vous sciez du métal. Il y a un risque d'étincelles.
- Évitez les risques d'électrocution.
 - Pendant l'utilisation de l'appareil, évitez de toucher des objets mis à la terre comme des tuyaux métalliques, des radiateurs de chauffage central, des cuisinières et des réfrigérateurs.
 - Ne touchez jamais un câble d'alimentation ou une rallonge endommagés. Retirez la fiche de la prise de courant.
 - Si vous utilisez cet appareil à l'extérieur, il doit être protégé par un disjoncteur différentiel de maximum 30 mA.
 - Faites toujours passer le cordon d'alimentation à l'arrière de l'appareil.
- Éloignez les enfants.
 - Ne laissez pas d'autres personnes manipuler l'appareil ou le cordon ; éloignez-les de la zone de travail.
 - L'utilisation de cet appareil est interdite aux enfants de moins de 16 ans et aux personnes souffrant d'un handicap physique ou mental, incapables d'utiliser l'appareil comme décrit dans le mode d'emploi.
- Rangez l'appareil en lieu sûr.
 - En cas d'inutilisation, rangez l'appareil dans un lieu clos et sec, hors de portée des enfants.
 - Ne conservez pas l'appareil dans des endroits où la température peut dépasser 50 °C.
- Interruption du travail.
 - Avant de ranger l'appareil, coupez le moteur et attendez que les parties mobiles se soient arrêtées.

- Ne pas surcharger l'appareil.
 - Cet appareil sera plus sûr et efficace dans la plage de puissance spécifiée.
 - Ne sciez jamais à une profondeur supérieure à la capacité de l'appareil.
- Utilisez les accessoires adéquats.
 - Ne fixez pas à cet appareil des accessoires qui lui imposent une trop forte contrainte.
 - N'utilisez l'appareil que pour les applications prévues.
- Cette scie sauteuse convient pour scier le bois, les matériaux synthétiques, le métal, la céramique et le caoutchouc.
 - Cet appareil convient également pour scier des lignes droites et des courbes en biais.
- Portez des tenues de travail adéquates.
 - Attachez vos cheveux s'ils sont longs et ne portez pas de vêtements amples ou de bijoux : ils risquent d'être happés par les parties mobiles de l'appareil.
 - Lors du travail en plein air, il est recommandé de porter des gants de travail en caoutchouc ainsi que des chaussures à semelles profilées.
- Utilisez des équipements de protection individuelle.
 - Portez un masque antipoussière si vos activités dégagent des poussières.
 - Portez toujours des lunettes de sécurité, des gants de travail et une protection auditive.
 - Portez des chaussures de sécurité si nécessaire.
- Utilisez correctement le câble d'alimentation.
 - Ne portez jamais l'appareil par le cordon.
 - Ne tirez pas sur le cordon pour enlever la fiche de la prise.
 - Protégez le cordon de la chaleur, de l'huile et des bords coupants.
 - Gardez toujours le cordon éloigné des parties mobiles de l'appareil.
- Fixez solidement la pièce à travailler.
 - Utilisez des serre-joints ou un étau pour fixer la pièce à travailler ; cette procédure est plus sûre qu'une immobilisation à la main. Elle vous laisse en outre les deux mains libres pour travailler.
- Adoptez une attitude propice à votre sécurité.
 - Évitez toute posture anormale et assurez votre équilibre.
- Entretenez l'appareil avec soin.
 - Maintenez la propreté de l'appareil, pour un travail sûr et efficace.
 - Évitez les dommages susceptibles d'être occasionnés par des vis, clous ou autres objets présents dans la pièce à travailler.
 - Suivez les consignes d'entretien ainsi que les conseils relatifs au changement d'accessoires.
 - Vérifiez régulièrement la fiche et le câble d'alimentation. Si le cordon est endommagé, il doit être remplacé par un centre de service agréé pour éviter tout danger à l'utilisation.
 - Vérifiez régulièrement la rallonge et remplacez-la si elle est endommagée.
 - Maintenez la poignée sèche et exempte d'huile et de graisse.
- Retirez la fiche de la prise.
 - Lorsque l'appareil n'est pas utilisé.
 - Durant son entretien.
 - Lors du changement d'accessoires.
 - En cas de détérioration du câble d'alimentation ou de la rallonge. Ne manipulez jamais un câble d'alimentation endommagé !
 - En cas de problème électrique ou mécanique.
- Évitez les mises en marche accidentelles.
 - Ne portez jamais un appareil branché au secteur en gardant le doigt sur le commutateur.
 - Vérifiez si le commutateur est bien en position d'arrêt avant de brancher l'appareil au secteur.
 - N'utilisez jamais la fiche pour allumer et éteindre l'appareil. Placez le commutateur en position d'arrêt en cas de coupure de courant.
- En cas d'utilisation d'une rallonge.
 - Utilisez des rallonges sécurisées et totalement déroulées, d'une section minimale de 1 mm² par conducteur.
 - N'utilisez en extérieur que des rallonges spécifiquement agréées.
- Soyez toujours vigilant.
 - Gardez toujours les yeux sur votre travail.
 - Travaillez avec bon sens.
 - N'utilisez pas l'appareil si vous n'êtes pas concentré.

- Vérifiez si l'appareil n'est pas endommagé.
 - Avant d'utiliser l'appareil, vérifiez toujours si ses éléments mobiles fonctionnent bien et si aucune pièce n'est défectueuse.
 - Tous les éléments de l'appareil doivent être montés correctement pour garantir son bon fonctionnement.
 - Les éléments endommagés ou défectueux doivent être réparés ou remplacés par un technicien agréé.
 - N'utilisez jamais l'appareil lorsque le câble d'alimentation est endommagé.
 - N'utilisez jamais l'appareil si le commutateur marche-arrêt ne fonctionne pas correctement.
- **Très important !**
 - Utilisez cet appareil et les accessoires conformément à ces consignes de sécurité et uniquement pour les applications prévues, compte tenu des conditions de travail et de la nature de la tâche.
 - Suivez toujours les instructions du fabricant concerné lors du montage / de l'utilisation d'accessoires.
 - N'utilisez que des lames en parfait état, ni gauchies ni émoussées. Les lames endommagées risquent de provoquer des rebonds.
 - Gardez les mains éloignées de la zone de sciage. Ne passez pas les mains sous la pièce à couper. Tout contact avec la lame peut engendrer des blessures.
 - Vérifiez toujours si le régime maximal autorisé pour les accessoires achetés correspond à celui de l'appareil.
 - N'attaquez la pièce à scier que lorsque le moteur tourne afin d'éviter les rebonds par accrochage.
 - Après avoir éteint l'appareil, ne jamais arrêter un accessoire en y appuyant un objet.
 - N'enlevez la lame de la pièce à travailler qu'une fois l'appareil totalement arrêté, afin d'éviter les rebonds.
 - Vérifiez si la pièce à travailler est bien soutenue.
 - Arrêtez immédiatement l'appareil s'il commence à vibrer anormalement et vérifiez-le afin d'en déterminer la cause.
- Ne sciez pas dans des éléments non apparents où pourraient se trouver des conduites d'eau, de gaz ou d'électricité. Utilisez un détecteur approprié pour identifier la présence de conduites ou demandez conseil à la compagnie de distribution. Le gaz présente un réel risque d'explosion, l'eau peut causer des courts-circuits et le sciage de conduites électriques peut occasionner courts-circuits et coupures de courant.
- La poussière produite par le sciage du bois ou de métaux légers peut être nocive pour la santé, inflammable ou explosible. Conservez votre environnement de travail propre : les mélanges de matériaux peuvent être particulièrement dangereux.
- Ne sciez jamais dans des matériaux qui contiennent de l'amiante.
- Lorsque vous sciez dans du béton cellulaire ou du placoplâtre, respectez les dispositions légales et les instructions du fournisseur du produit.
- Ne confiez les réparations qu'à un technicien qualifié.
 - Cet appareil est conforme aux normes de sécurité en vigueur.
 - Afin d'éviter tout accident, les réparations doivent être effectuées exclusivement par du personnel qualifié et avec des pièces d'origine.

3. UTILISATION

3.1 Composants de l'appareil

Voir fig A, page 2.

3.2 Utilisation

Enlevez toujours la fiche de la prise de courant avant d'installer ou de remplacer une lame.

Changement de lame (fig. C)

- Cet appareil est compatible avec les T-lames (et lames notamment destinées aux scies Bosch).
- Utilisez des lames pour scie sauteuse de bonne qualité, adaptées au matériau à scier.
- Remplacez immédiatement les lames émoussées, pliées ou abîmées.
- Portez des gants de travail afin de ne pas vous blesser avec les lames tranchantes.
- Poussez la fixation du porte-lame (13) vers l'arrière (voir fig. C1)
- Introduisez une lame bien droite dans le porte-lame, dents vers l'avant. Poussez à fond en vérifiant que l'arrière soit appuyé contre la roulette de guidage (voir fig. C1-3).
- Vous sentirez jouer un ressort. Assurez-vous que la lame ne peut aller plus loin et relâchez la fixation.
- Vérifiez si la lame est correctement fixée en tirant dessus.

Réglage de l'angle de coupe (fig. E)

- Enlevez toujours la fiche de la prise de courant avant d'ajuster la plaque de base (8).
- Desserrez de quelques tours les boulons (6) dans le bas de la plaque de base à l'aide de la clé hexagonale (4).
- Tirez légèrement la plaque de base (8) vers l'arrière.
- Inclinez la plaque de base dans le sens souhaité et réglez l'angle (max. 45°).
- Resserrer les boulons (6).
- Pour repositionner la plaque de base (8) sur 0°, desserrez à nouveau les boulons (6) jusqu'à ce que la plaque de base puisse glisser d'avant en arrière. Poussez la plaque de base (8) vers l'avant et resserrer les boulons (6). La plaque de base (8) est à nouveau perpendiculaire à l'appareil.

Marche/arrêt et réglage du régime (fig. B)

- Raccordez l'appareil au réseau.
- Pour mettre l'appareil en marche, enfoncez l'interrupteur marche/arrêt (3).
- Relâchez l'interrupteur pour arrêter l'appareil.
- Pour faire fonctionner la scie en continu, appuyez sur le bouton de verrouillage (2) sur le côté de l'appareil pendant que le moteur tourne.
- Appuyez à nouveau sur l'interrupteur marche/arrêt et relâchez-le pour débloquent le bouton de verrouillage.
- Vous pouvez aussi régler la vitesse (1) de la lame.
- Respectez toujours les instructions indiquées sur l'emballage des lames.
- Consignes générales pour le réglage de la vitesse :
 - faible régime : acier, matériaux durs.
 - régime moyen : bois dur, plastique, plexiglas, métaux non ferreux.
 - régime élevé : bois tendre, multiplex (commencer éventuellement avec un régime plus faible lors du positionnement sur la pièce à scier).
- Vous pouvez régler le régime en cours de sciage.

Réglage de la position pendulaire (fig. G1)

- Vous pouvez modifier le mouvement pendulaire en cours de sciage.
- Lorsque le bouton de réglage (7) de la position pendulaire est sur 0, la lame se déplace uniquement verticalement.
- Plus la position est élevée (1-2-3), plus grande sera l'amplitude du mouvement pendulaire (voir fig. G2). La lame se déplace alors de haut en bas et d'avant en arrière.

Réglage de la position pendulaire (fig. G1)

- Vous pouvez modifier le mouvement pendulaire en cours de sciage.
- Lorsque le bouton de réglage (7) de la position pendulaire est sur 0, la lame se déplace uniquement verticalement.
- Plus la position est élevée (1-2-3), plus grande sera l'amplitude du mouvement pendulaire (voir fig. G2). La lame se déplace alors de haut en bas et d'avant en arrière.

Montage du guide parallèle (fig. F)

- Desserrez les boulons (11) à l'aide de la clé hexagonale (4) (voir fig. F1).
- Insérez le guide parallèle dans l'ouverture (voir fig. F2) puis resserrez les boulons (voir fig. F1).

Aspiration des poussières (fig. D)

- La sciure n'est pas aspirée automatiquement. Au besoin, vous pouvez brancher un tuyau d'aspirateur au raccord prévu à cet effet.
- Vous pouvez utiliser l'appareil avec ou sans aspirateur. Le raccord (5) s'installe et s'enlève très facilement (voir fig. F).
- Utilisez uniquement un aspire-tout équipé d'un filtre spécial. La sciure est très fine et risque d'être très chaude lors du sciage. Elle risque d'abîmer ou de mettre spontanément le feu à un aspirateur normal, surtout lorsqu'elle est mélangée à des restes de vernis, de polyuréthane ou autres substances chimiques portées à haute température.
- Pour un raccord correct, nous vous recommandons au mode d'emploi et aux accessoires de votre aspire-tout.

Consignes d'utilisation

- **Attention !** Fixez correctement la pièce à travailler, de préférence sur un établi ou un étau bien immobilisé. La scie fera, en effet, vibrer la pièce qui risque alors de bouger dans une direction non désirée.
- **Attention !** Tenez toujours l'appareil à 2 mains. Une fois la pièce coupée, la scie sauteuse peut continuer sa course sous votre poussée.
- Cet appareil est destiné au sciage du bois, du plastique, du métal, des métaux non ferreux, des plaques céramiques et du caoutchouc. Sciez le bois à haute vitesse et le métal, à faible vitesse (voir la rubrique « Marche/arrêt et réglage du régime »)
- Utilisez toujours la lame adéquate pour le matériau à scier. L'utilisation d'une lame inadéquate risque d'endommager votre matériel et même l'appareil.
- Utilisez de préférence des lames étroites pour les coudes serrés.

- Le sciage de métaux provoque un fort échauffement de la lame et du matériau, ce qui peut émousser la lame. Pensez, en ce cas, à enduire le trait de coupe d'un lubrifiant ou d'un liquide de refroidissement.
- Le sciage du métal se fait à plus faible vitesse et progresse donc bien lentement que le sciage du bois.

Sciage

- Adaptez le régime au matériau à scier ainsi qu'à la lame utilisée, via le système de réglage de la vitesse.
- Vérifiez si la pièce à travailler est exempte de vis, clous, etc. et enlevez-les si nécessaire.
- **Attention !** Ne placez jamais vos mains sur l'orifice de ventilation de la scie.
- Activez l'appareil via l'interrupteur marche/arrêt AVANT de le placer sur la pièce à travailler.
- Positionnez la plaque de base sur la surface de la pièce à travailler et sciez le matériau avec un mouvement fluide, en exerçant une pression régulière.
- Le milieu de la plaque de base présente une encoche que vous pouvez guider sur le trait de coupe si la lame est réglée sur 0°. La position de la lame sera alors identique à celle de l'encoche.
- Arrêtez immédiatement l'appareil si la lame se coince. Si nécessaire, écartez légèrement les 2 parties de la pièce et retirez la lame avec l'appareil.
- Veillez à l'absence d'obstacles sur le trait de coupe.
- Pour arrêter le sciage, retirez d'abord l'appareil de la pièce puis coupez le moteur.
- Après avoir relâché l'interrupteur, la lame bouge encore quelques secondes. Ne déposez l'appareil qu'après son arrêt total.

Coupe en plongée (fig. D2)

- Les coupes en plongée consistent à scier au milieu du matériau, sans ouverture préalable.
- Ne pratiquez ces coupes que dans des matériaux tendres, par exemple le bois, le béton cellulaire et le placoplâtre.
- Utilisez une lame courte.
- Tenez l'appareil à la verticale sous un angle d'environ 0°, l'avant de la plaque de base étant posé sur la pièce à travailler (voir fig. G).

- Mettez l'appareil en marche et laissez la lame atteindre sa pleine vitesse.
- Abaissez lentement l'appareil en position horizontale, de telle sorte que la lame pénétre dans la pièce à couper.
- Veillez à ce qu'il y ait suffisamment d'espace libre pour la lame sous la pièce.

4. ENTRETIEN

Attention !

- Débranchez la fiche de la prise de courant avant toute intervention sur l'appareil.

Lubrification

- Seule la roulette d'appui située derrière la lame a besoin d'une goutte d'huile de temps à autre. Les autres éléments de l'appareil n'exigent pas de lubrification.

Maintenez la propreté de l'appareil et du cordon

- N'utilisez pas cet effet qu'un chiffon humide et des produits d'entretien non agressifs.
- Nettoyez régulièrement le porte-lame. Pour ce faire, retirez la lame du porte-lame et tapez légèrement l'appareil sur une surface plane.

Veillez à la propreté des orifices de ventilation

- Veillez à la propreté des orifices de ventilation. Utilisez un Pistolet de soufflage (nettoyeur haute pression) ou une petite brosse
- Ne jamais nettoyer les orifices de ventilation en introduisant des objets pointus ou des brosses métalliques : cela pourrait endommager l'appareil.

En cas de défaut

- En cas de défaut électrique ou mécanique, faites réparer l'appareil par un professionnel qualifié.

5. SPÉCIFICATIONS

Type	DZ-600W
Artikel	557645
Tension	230 volt
Fréquence	50 Hz
Puissance	600 watt
Classe de sécurité	Klasse II: dubbel geïsoleerd
Profondeur de coupe max. bois	85 mm
Profondeur de coupe max. métal	10 mm
Régime (tr/min)	0 - 3.000
Coupes de biais	0 - 45°
Positions pendulaires	0 - 1 - 2 - 3
Valeur d'émission vibratoire	1,5 m/s ²
L _{PA} (pression acoustique)	89,3 dB(A)
L _{WA} (puissance acoustique)	100,3 dB(A)
Poids	2,2 kg

6. GARANTIE

Ce produit a été vérifié avec le plus grand soin avant de quitter l'usine et bénéficie, pendant 3 ans à compter de la date d'achat, d'une garantie de réparation gratuite en cas de défaillance due à un vice de matériau ou de fabrication. Cette garantie ne couvre pas l'usure de la lame, les balais ni les dommages provoqués par l'usure normale, la surcharge ou la négligence. Le ticket de caisse tient lieu de garantie. Le vendeur se réserve le droit de décliner toute responsabilité si des tiers ont effectué des réparations. Aucun dommage-intérêt ne pourra être réclamé en cas de dégât de la pièce à travailler ou de blessure de l'utilisateur de l'outil.

Déclaration de conformité CE

Intergamma B.V., déclare par la présente que le produit mentionné ci-dessous satisfait aux dispositions des directives suivantes :

Product:	GAMMA DZ-600 Scie sauteuse
93/68/CE	marquage CE
2014/30/UE	directive CEM
2005/88/CE	directive bruit extérieur
2014/35/UE	directive basse tension
2006/42/CE	directive machines
2011/65/UE	RoHS

et ainsi qu'aux normes

EN 55014-1:2017
EN 55014-2:2015
EN 61000-3-2:2014
EN 61000-3-3:2013.
EN 62841-1:2015
EN 62841-2-1:2016

Leusden, décembre 2018

F.P. Jelier



GAMMA
Postbus 100
3830 AC Leusden
Pays-Bas

www.gamma.be

