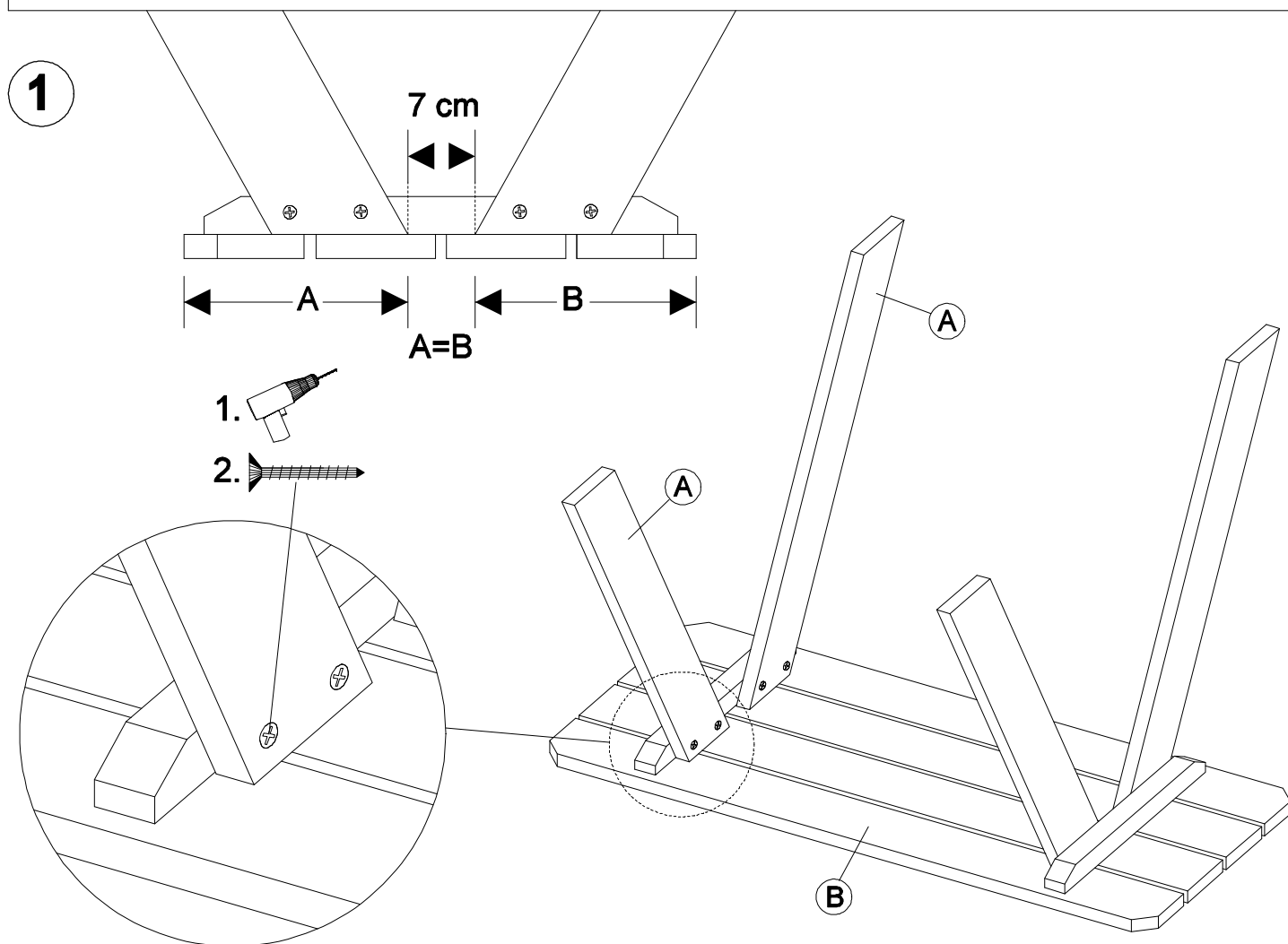
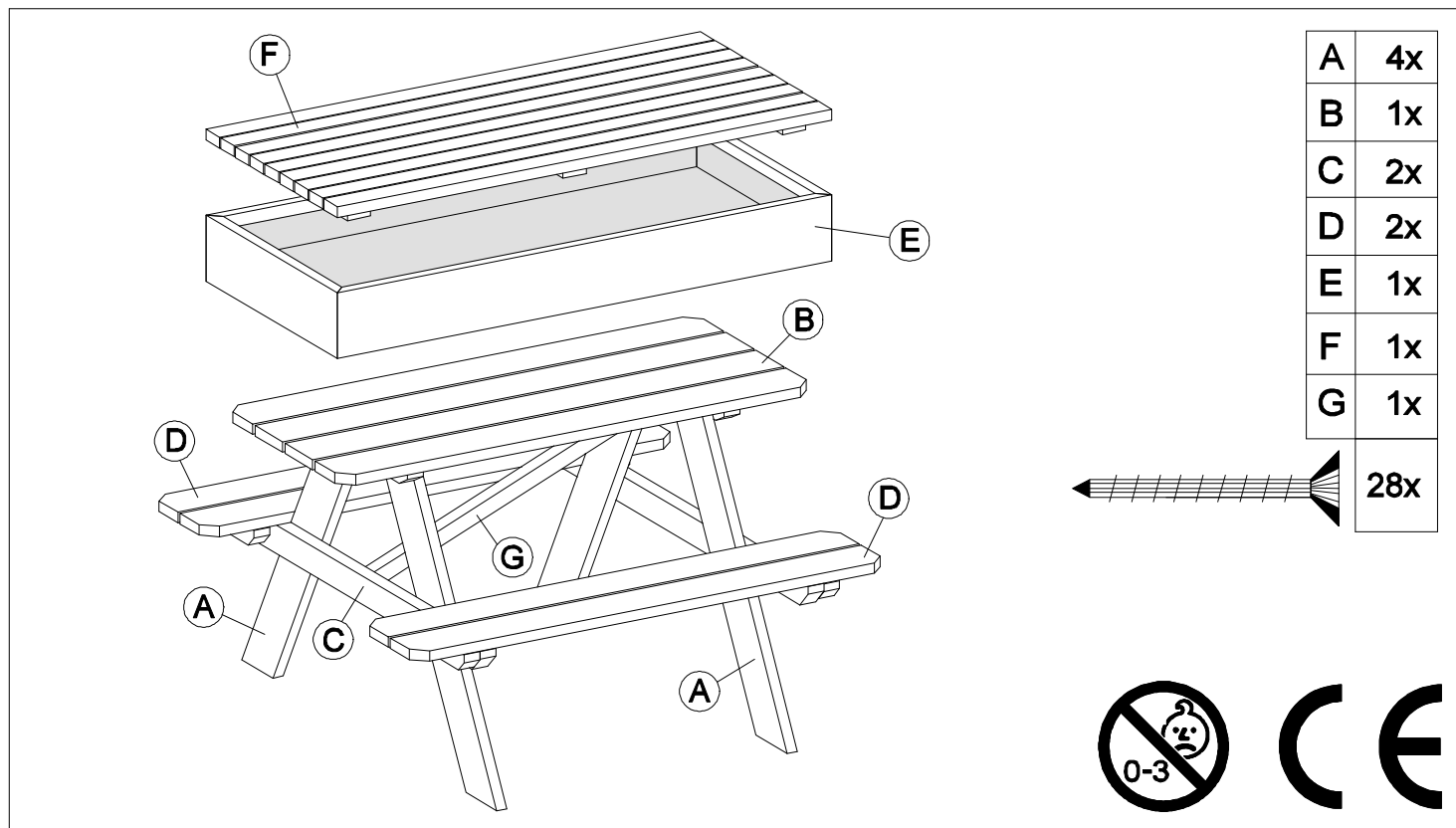
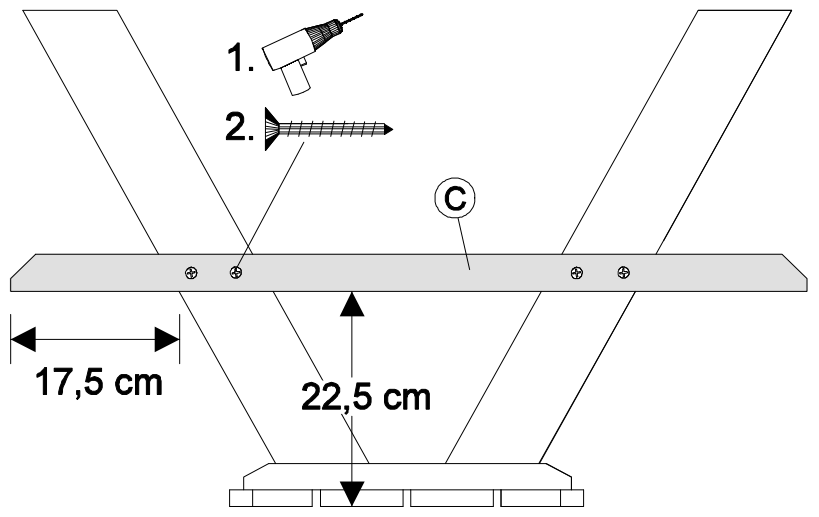
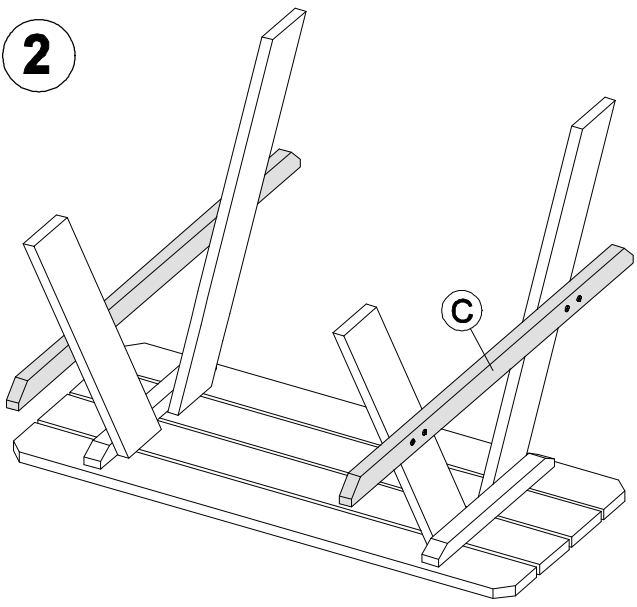


# Kinderpicknicktafel met zandbak

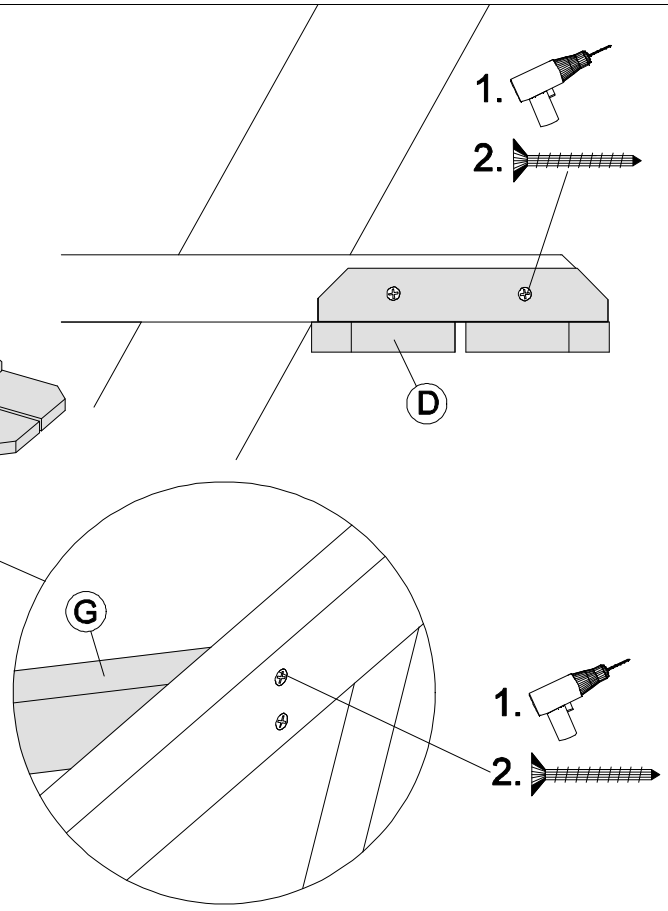
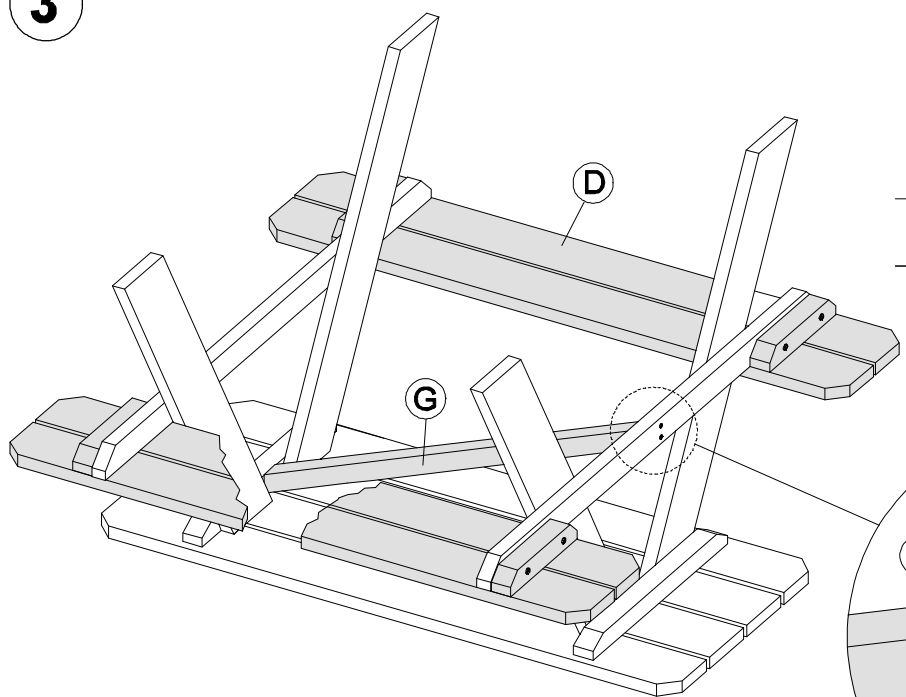
Art.no. 991333



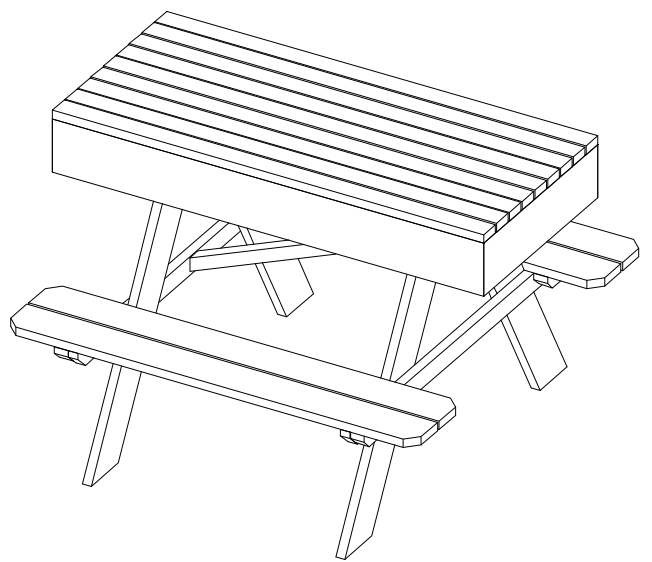
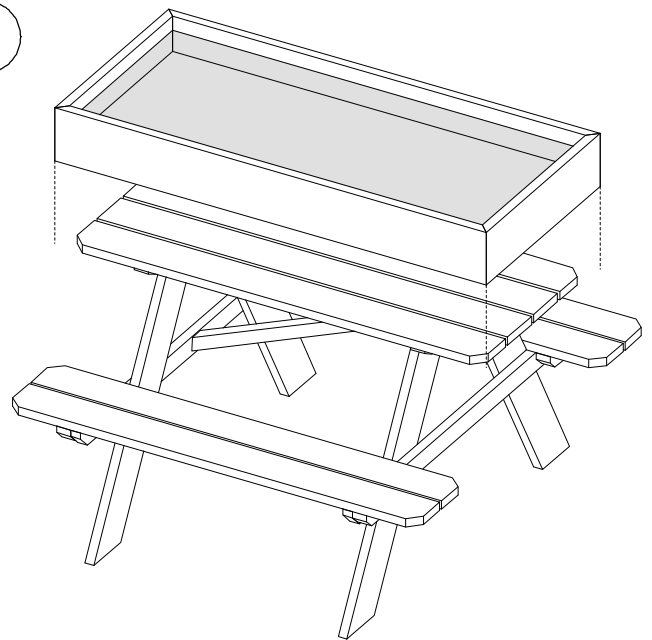
2



3



4



## **Gebruikershandleiding Kinderpicknicktafel met zandbak**

Lees de gebruikershandleiding in z'n geheel zorgvuldig door vóór u begint met opbouwen.

### **Benodigd gereedschap t.b.v. opbouw:**

- boormachine
- schroevendraaier kruiskop
- duimstok

### **Aandachtspunten opbouw:**

- Bouw de picknicktafel uitsluitend op volgens deze gebruikershandleiding en bewaar deze handleiding voor later onderhoud en controle.
- Zorg dat de picknicktafel in een vrije ruimte, zonder obstakels, staat.
- Zorg dat de ondergrond onder de picknicktafel schokdempende eigenschappen bezit; denk bijvoorbeeld aan gras of zand.
- Plaats de tafel bij voorkeur op een ondergrond die vlak en waterpas is.
- Plaats de picknicktafel bij voorkeur in de schaduw.

### **Aandachtspunten gebruik:**

- Gebruik de picknicktafel en de zandbak uitsluitend op de wijze, waarvoor deze bedoeld is.
- De picknicktafel is uitsluitend bedoeld voor buiten- en particulier gebruik
- De picknicktafel is geschikt voor kinderen van 3 tot 8 jaar, onder toezicht van volwassenen.
- Bij gebruik door meerdere kinderen is het van belang dat men tegenover elkaar gaat zitten i.v.m. omvallen van de tafel.

### **Aandachtspunten controle:**

Controleer de picknicktafel regelmatig, doch minstens 1 keer per maand en onderneem actie waar nodig; door het nalaten van controle op de aandachtspunten kunnen er gevaarlijke situaties ontstaan. Dit kan leiden tot letsel bij kinderen. Let bij de controle met name op de volgende punten:

- Stabiliteit
- Houtrot
- Verbindingen

## **Assembly instructions Junior Picnic Table with Sandpit**

Please read these assembly instructions carefully before assembly and use.

### **Tools required for assembly:**

- Drill
- Philips screwdriver
- Water-Leveling instrument

### **Points of attention for assembly:**

- Please assemble the picnic table strictly following these assembly instructions and retain these instructions for maintenance and inspection purposes;
- Make sure there is enough space free of any obstacles around the picnic table;
- Make sure the surface on which the picnic table is placed can absorb shocks: a surface of grass or sand, for instance;
- Place the picnic table preferably on a flat and level surface;
- Place the picnic table preferably in the shade.

### **Points of attention for use:**

- Please use this picnic table and sandpit for its original purpose only;
- This picnic table is meant for outside and private use only;
- This picnic table is suitable for children in the age of 3 - 8 years, under adults' supervision;
- It is of importance to sit face to face when the table is in use by a number of children with regard to the table falling over.

### **Points of attention for inspection:**

please check the picnic table regularly, at least once a month, and undertake action where necessary; neglecting regular inspection can cause dangerous situations. This can lead to serious injuries of children; at inspection please pay extra attention to the following:

- Stability
- Rot
- Connections

## Mode d'emploi de la Table pique nique pour enfants+bac à sable

Lisez tout d'abord ce mode d'emploi d'un bout à l'autre.

### Outils nécessaires pour le montage:

- Foreuse
- Tournevis cruciforme
- Mètre pliant

### Conseils importants:

- Suivez bien ce mode d'emploi et conservez-le pour l'entretien + le contrôle ultérieur.
- Posez la table pique nique pour enfants dans un endroit bien dégagé, sans obstacles.
- Faites attention au sol sous la table pique nique, il doit amortir les chutes éventuelles par exemple de l'herbe ou de la terre.
- Utilisez un niveau pour un sol bien égalisé.
- Posez la table pique nique pour enfants de préférence dans un endroit à l'ombre.
- La table pique nique : uniquement à usage privé, à l'extérieur de la maison.

### Conseils usage:

- Respectez le bon usage de la table pique nique et le bac à sable (uniquement à usage privé).
- Pour des enfants de 3 à 8 ans environ, sous la surveillance des adultes.
- Si plusieurs enfants sont présents, faites-les asseoir les uns en face des autres pour bien équilibrer l'ensemble et éviter que la table tombe.

### Conseils contrôle:

Faites des contrôles réguliers de cette table pique nique, au moins 1 fois par mois, et agissez si nécessaire.

Ne pas respecter ces contrôles peut présenter un risque pour les enfants.

Contrôlez plus particulièrement:

- La stabilité de la table pique nique
- Si le traitement anti-putréfaction est toujours efficace
- Si l'assemblage est toujours solide

## Montageanleitung Kinder Picknicktisch mit Sandkasten

Bitte lesen Sie die Montageanleitung sorgfältig durch, bevor Sie mit der Montage beginnen.

### Zur Montage benötigen Sie folgendes Werkzeug:

- Bohrmaschine
- Kreuzkopf-Schraubenzieher
- Maßstab

### Bei der Montage ist besonders zu beachten:

- Montieren Sie den Picknicktisch gemäß dieser Montageanleitung. Wir bitten Sie diese Montageanleitung aufzubewahren, für die spätere Pflege und Kontrolle.
- Beachten Sie, daß um den Picknicktisch genügend Platz ohne Hindernisse ist.
- Beachten Sie, daß der Untergrund des Picknicktisches Stöße absorbieren soll; z.B. ein Untergrund von Gras oder Sand.
- Stellen Sie den Picknicktisch auf einen flachen und ebenen Untergrund.
- Stellen Sie den Picknicktisch wenn möglich in den Schatten.

### Bei der Verwendung besonders beachten:

- Wir möchten Sie bitten, diesen Picknicktisch und den Sandkasten ausschließlich zum ursprünglichen Zweck zu verwenden.
- Der Picknicktisch ist nur für den Aussen- und Privaten Gebrauch bestimmt.
- Der Picknicktisch ist geeignet für Kinder im Alter von 3 bis 8 Jahren, unter Aufsicht von Erwachsenen.
- Wenn mehrere Kinder den Tisch benutzen, ist es wichtig daß die Kinder gegenüber sitzen, damit der Tisch nicht umfällt.

### Bei der Kontrolle besonders beachten:

Kontrollieren Sie den Picknicktisch regelmäßig, jedoch mindestens einmal pro Monat. Das Unterlassen der Kontrolle könnte Gefahren für die Kinder haben. Beachten Sie bei der Kontrolle besonders die nachstehende Punkte:

- Stabilität
- Fäulnis
- Verbindungen

---

NL: Afmetingen zijn circa maten, (constructie)wijzigingen voorbehouden. GB: Dimensions are approximate, construction is subject to change without prior notice. F: Les dimensions sont indicatives. Nous nous réservons le droit de toute modification concernant les produits. D: Maßangaben sind Zirka-Maße, Konstruktionsänderungen vorbehalten. E: Las medidas son indicativas. Sujeta a modificaciones posteriores de construcción. I: Dimensioni sono indicativi, e possono essere soggette a variazioni.