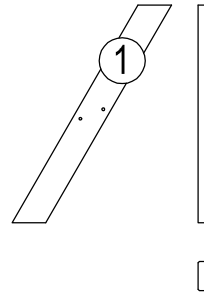
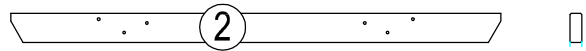


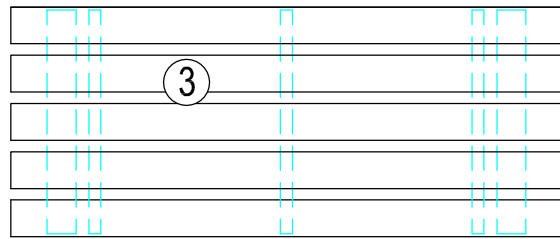
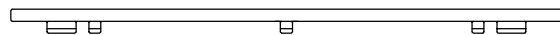
-4st



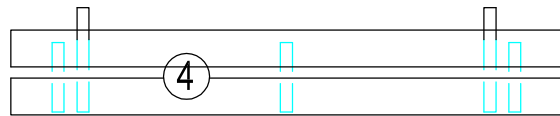
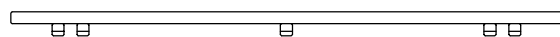
-2st



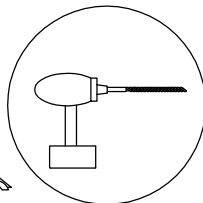
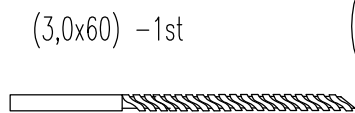
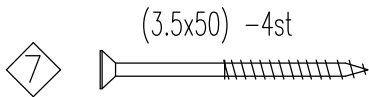
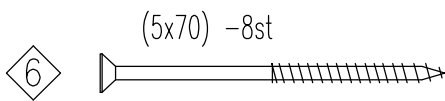
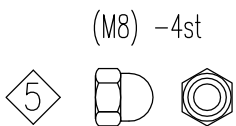
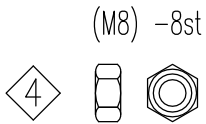
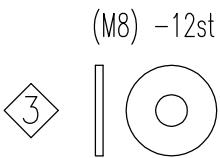
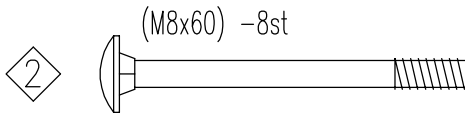
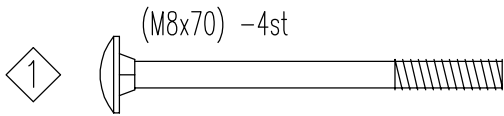
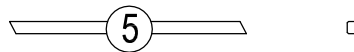
-1st



-2st

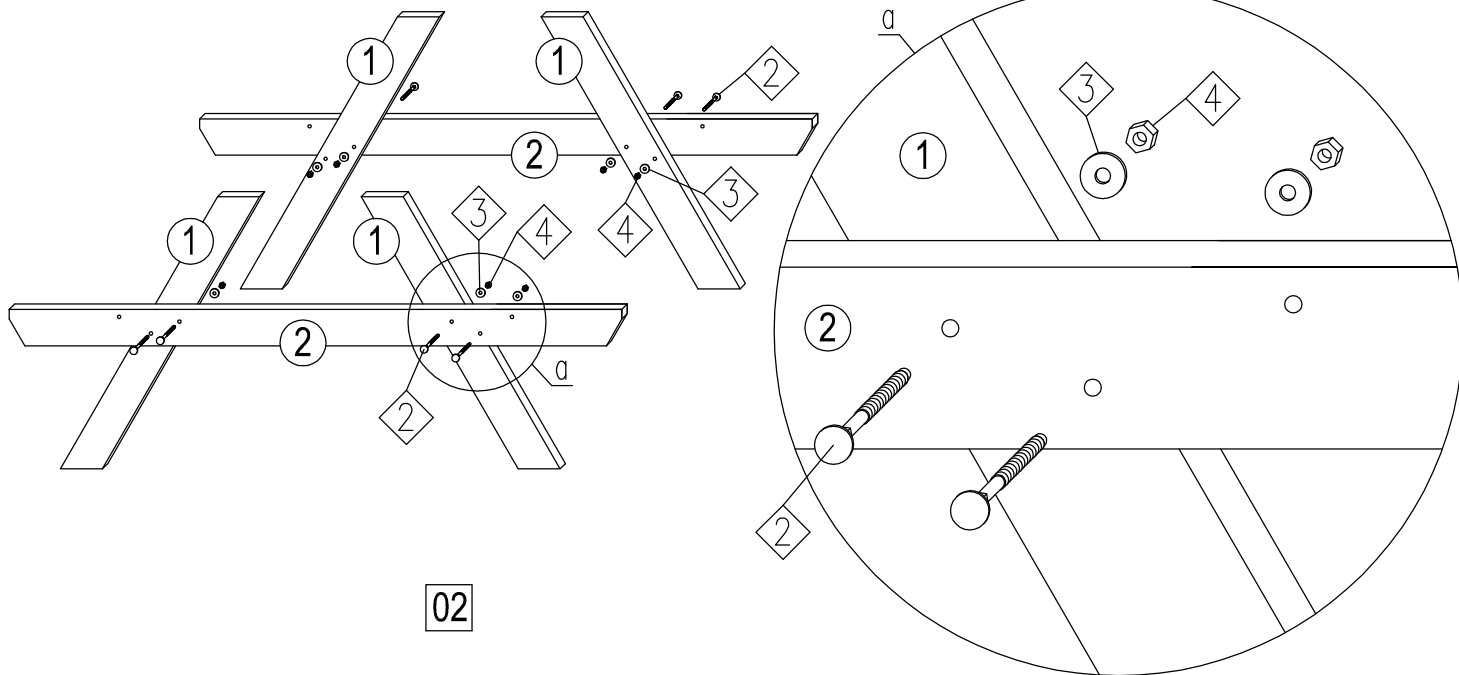


-2st

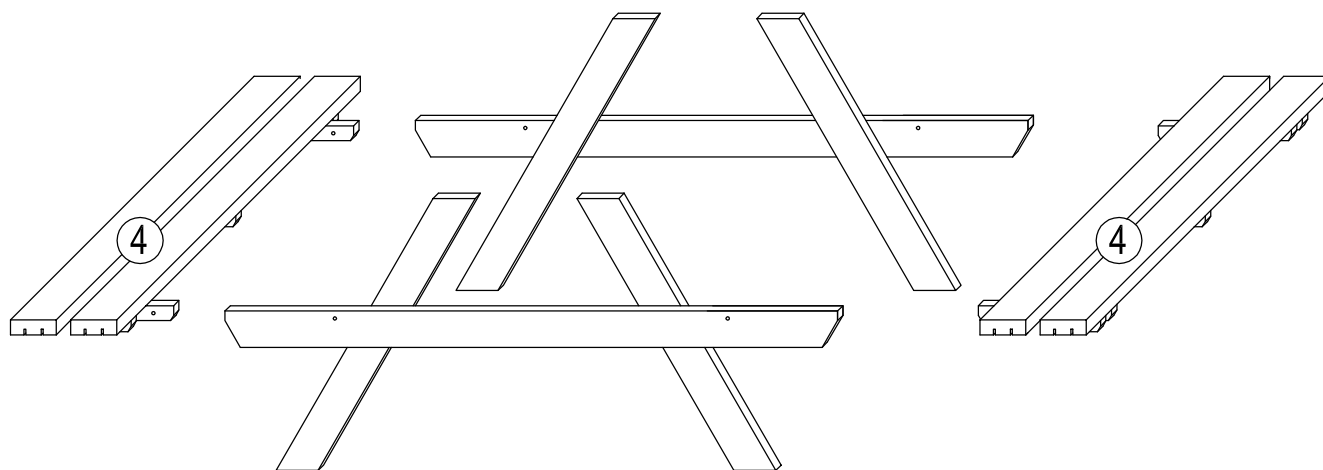


- (S) Vi rekommenderar förborring av skruvhålen!
- (NL) Voor alle schroeven adviseren wij de gaten voor te boren!
- (D) Vor dem Schraubeneindreihen soll man die Löcher boren!
- (UK) For all screws we advise to pre-bore the holes!
- (F) Pour toutes les vis nous vous proconisons de perces des trous!

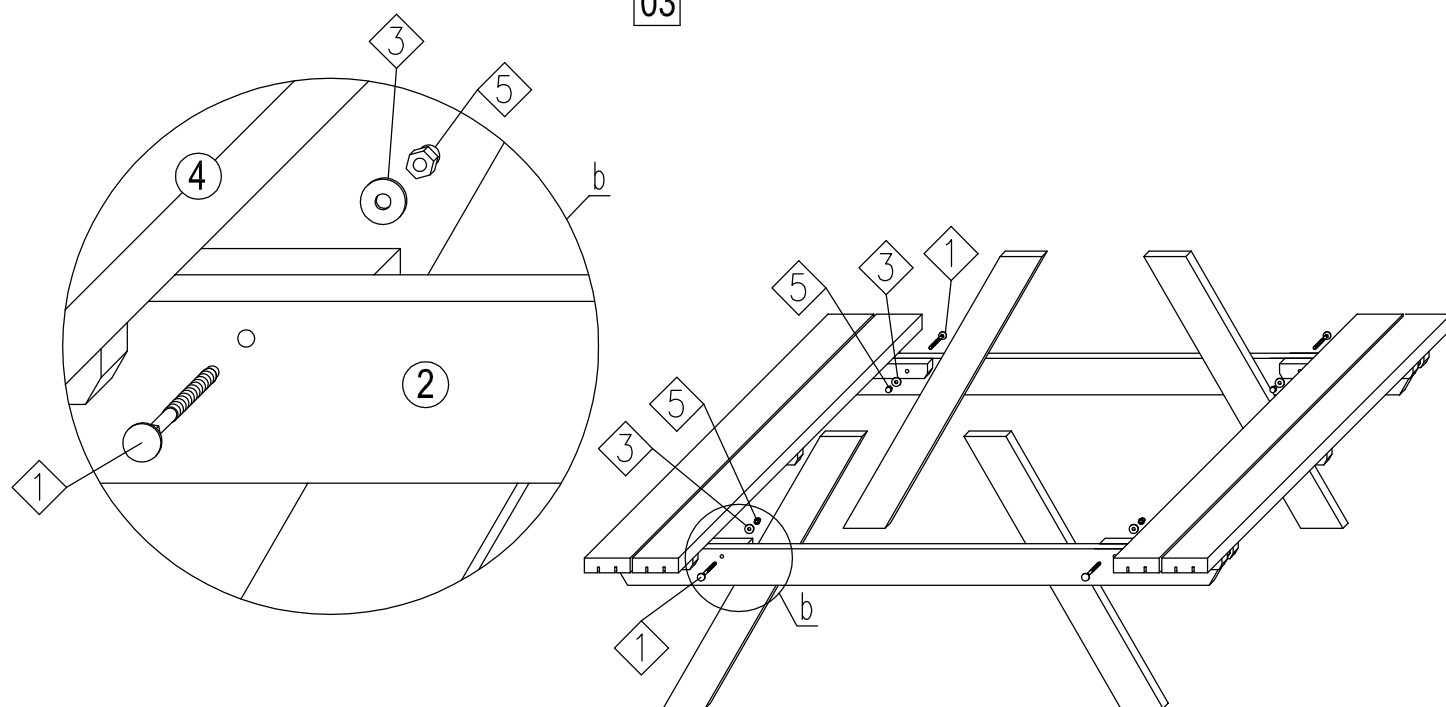
01



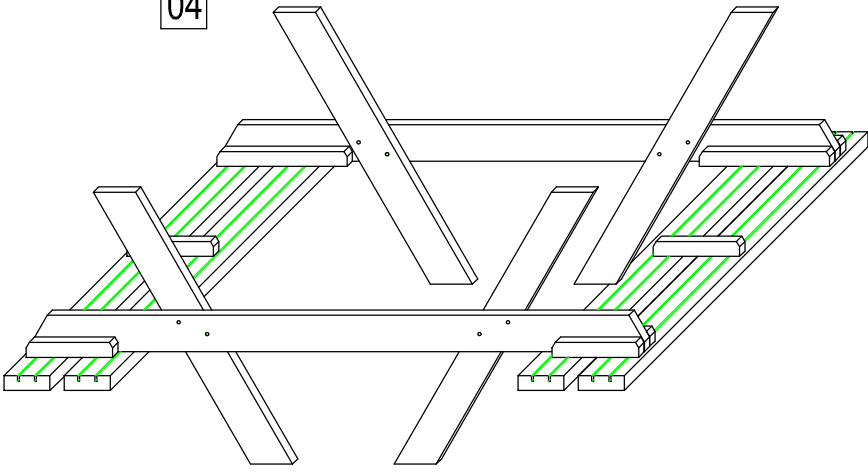
02



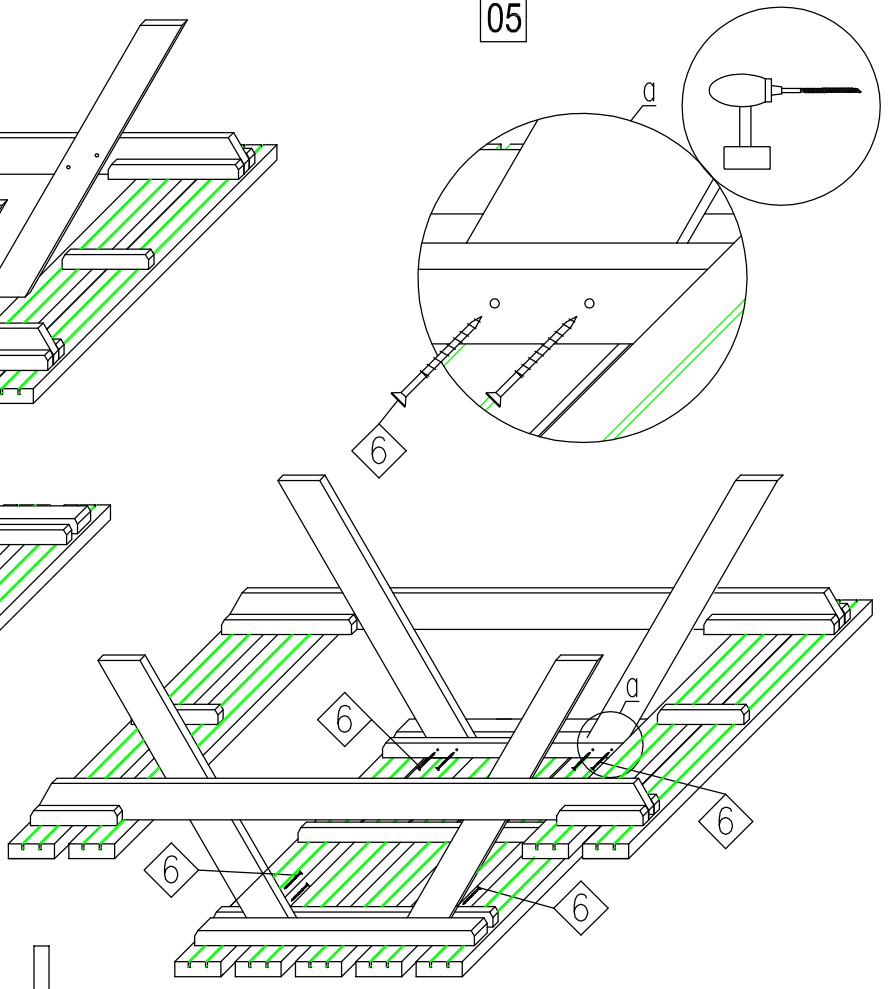
03



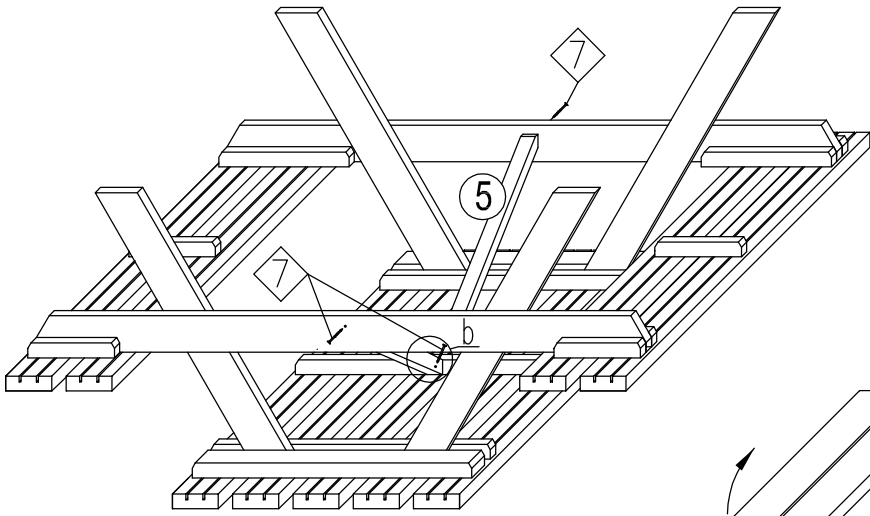
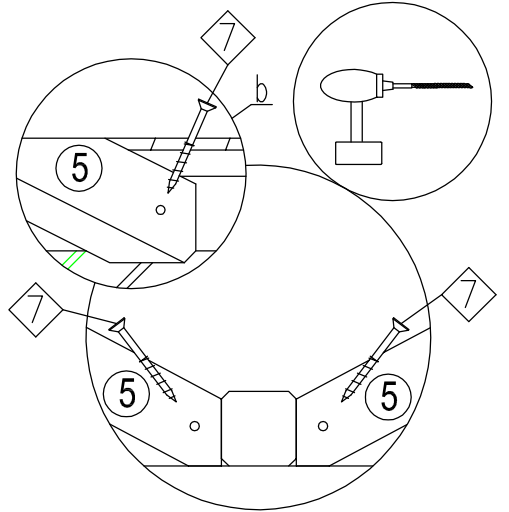
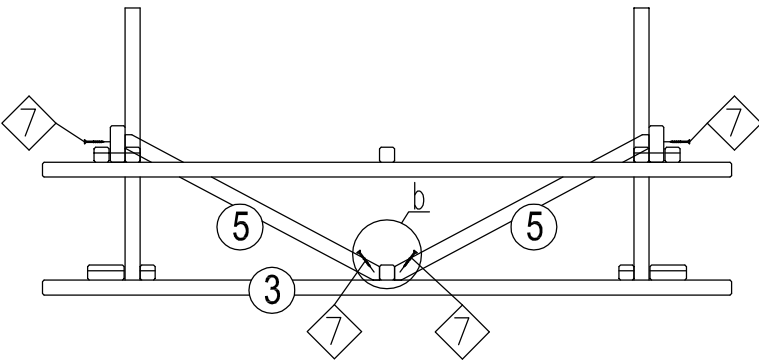
04



05



06



07

