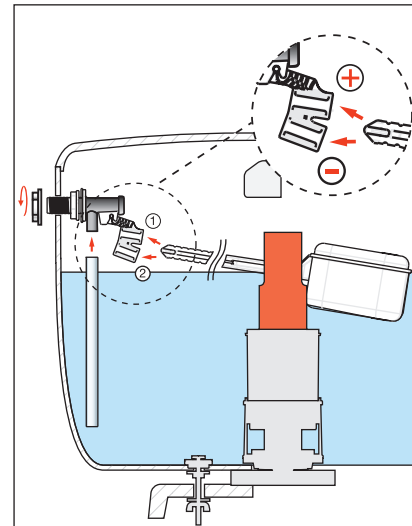
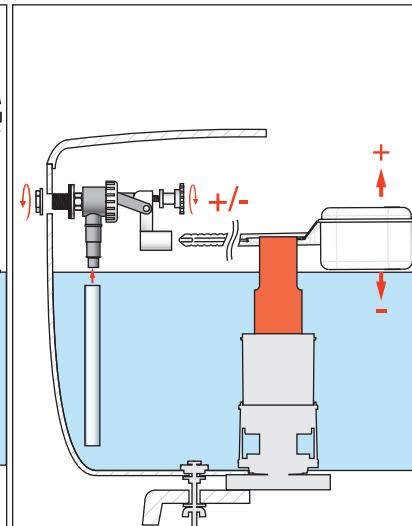


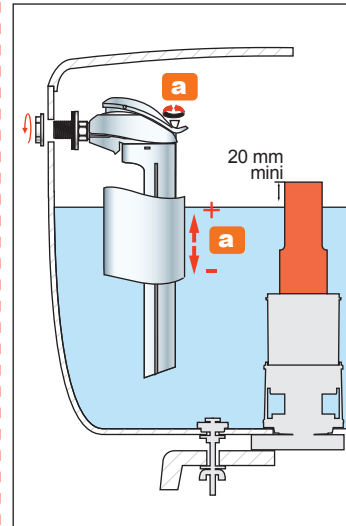
F12



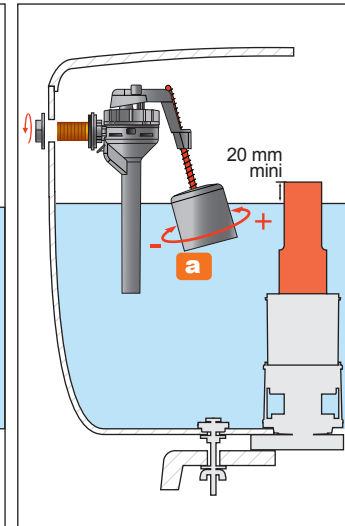
F80



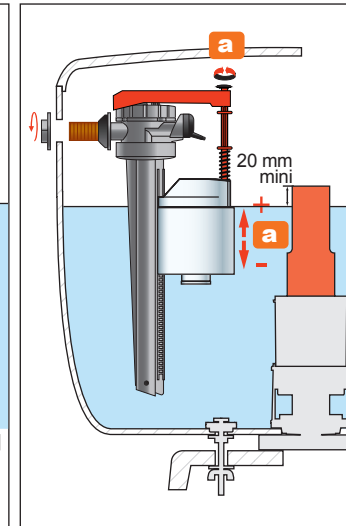
F90



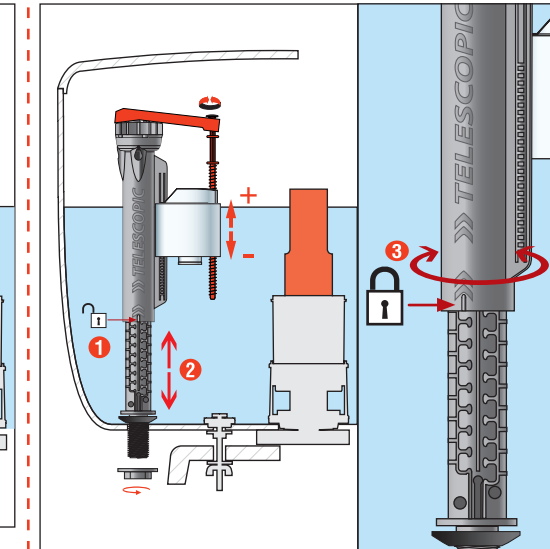
TOPY



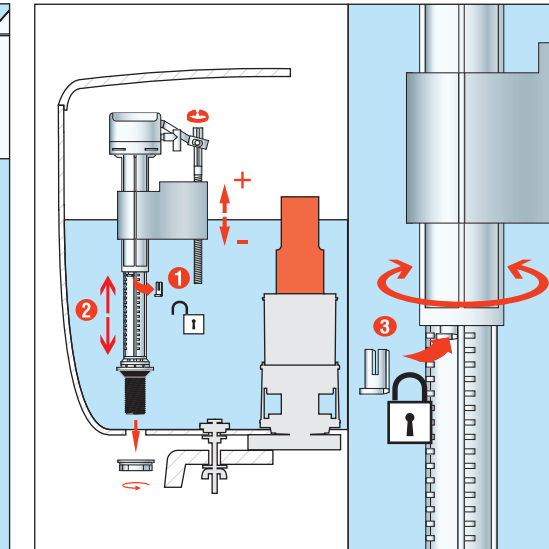
JOLLYFILL



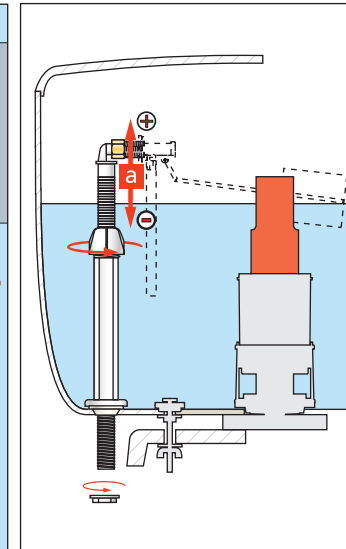
JOLLYFILL TELESCOPIC



FB50 TL



M16



NF

1/2

Pour régler la quantité d'eau évacuée en "petite chasse", régler le flotteur **a** du robinet (flotteur en haut = plus d'eau, flotteur en bas = moins d'eau).