



196060

A-RM-2x20/37 Set

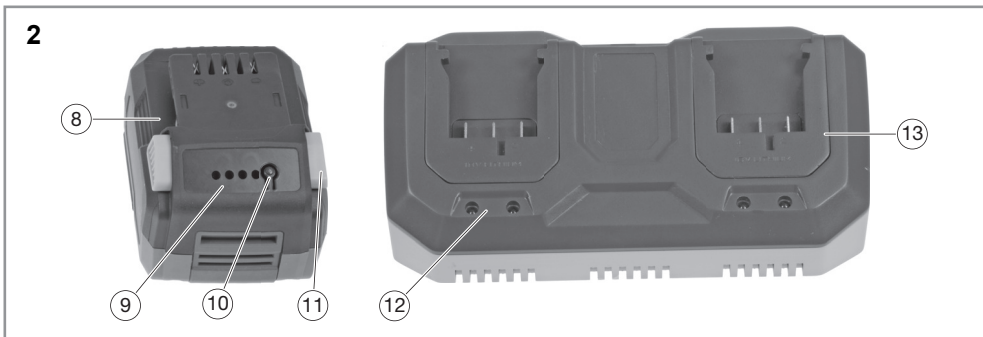


- DE** Akku-Rasenmäher Set
- IT** Kit tosaerba a batteria
- FR** Ensemble de tondeuses sans fil
- GB** Cordless lawnmower set
- CZ** Akumulátorová sekačka na trávu, souprava
- SK** Akumulátorová kosačka súprava
- PL** Kosiarka do trawy, zestaw akumulatorowy
- SI** Komplet akumulatorske kosilnice
- HU** Akkumulátoros fűnyíró készlet

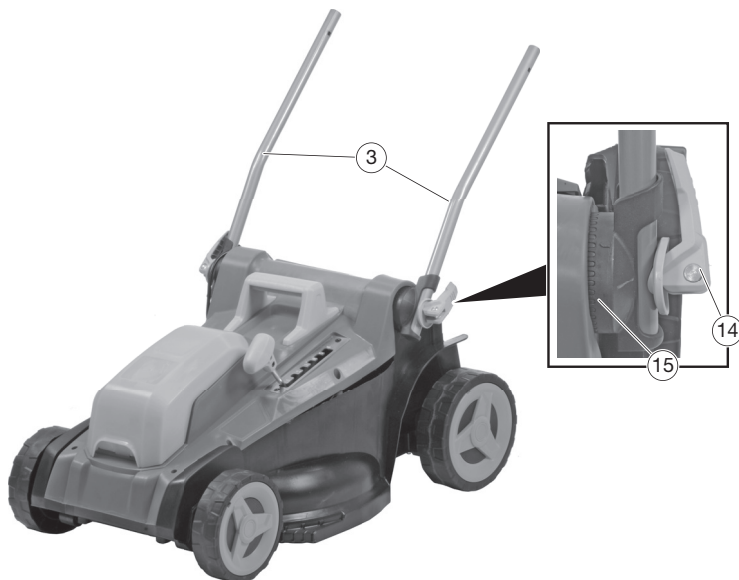


- BA/HR** Komplet kosilica za travu na akumulatorski pogon
- RU** Аккумуляторная газонокосилка
- GR** Επαναφορτιζόμενο σετ μηχανής κοπής γραζόν
- NL** Accu-grasmaaierset
- SE** Batteridrivnen gräsklippare, set
- FI** Akku-ruohonleikkurisarja
- KAZ** Аккумуляторлық көгалшапқыш жинағы

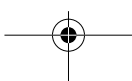
DE	Originalbetriebsanleitung	8
IT	Istruzioni originali	17
FR	Notice originale	26
GB	Original instructions	35
CZ	Původní návod k používání	43
SK	Pôvodný návod na použitie	51
PL	Instrukcja oryginalna	59
SI	Izvirna navodila	68
HU	Eredeti használati utasítás	76
BA/HR	Originalno uputstvo za upotrebu	85
RU	Оригинальное руководство по эксплуатации	93
GR	Πρωτότυπο οδηγιών χρήσης	103
NL	Oorspronkelijke gebruiksaanwijzing	112
SE	Bruksanvisning i original	121
FI	Alkuperäiset ohjeet	129
KAZ	Пайдалану бойынша түпнұсқа нұсқаулық	137

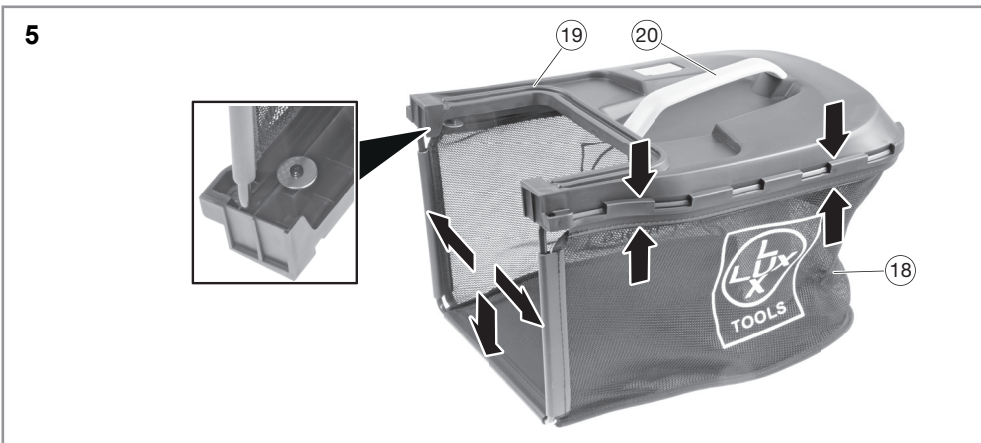


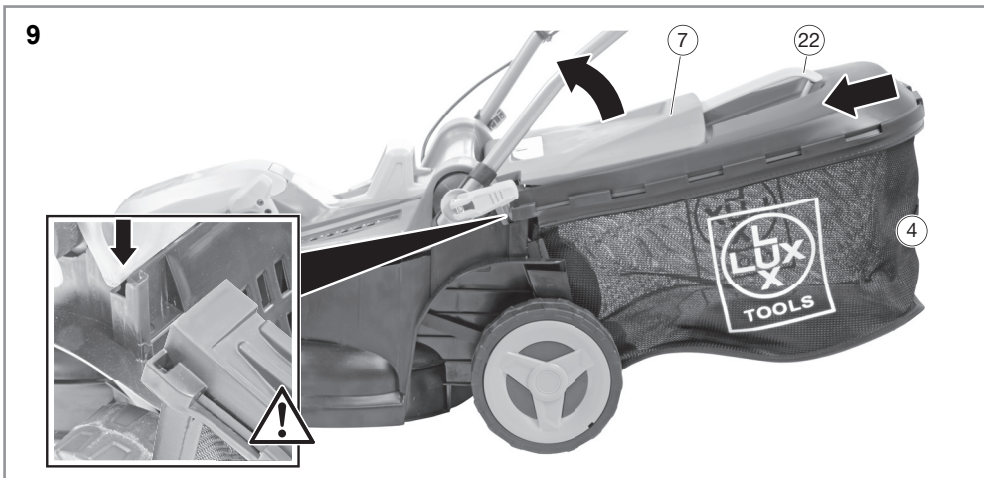
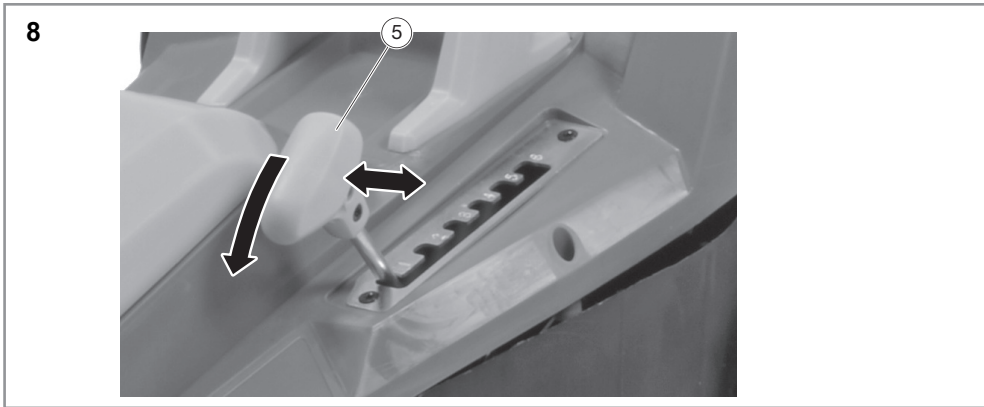
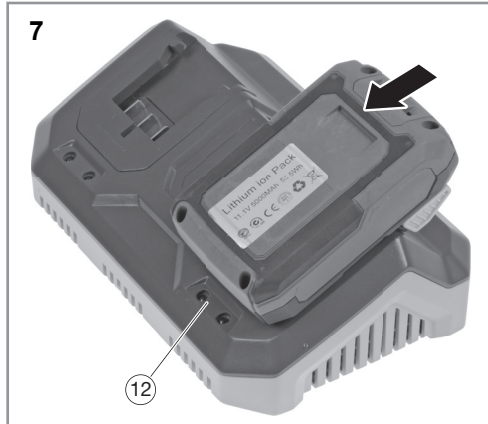
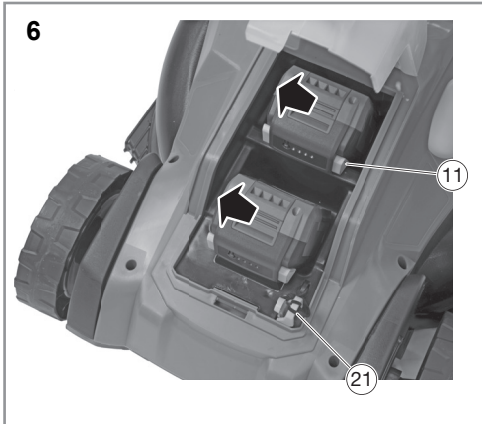
3

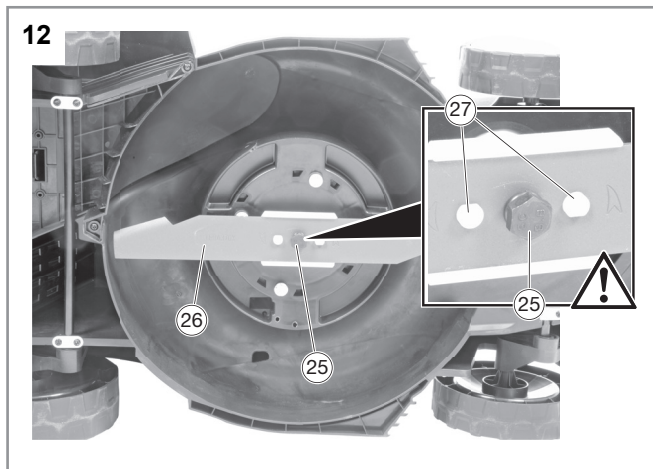
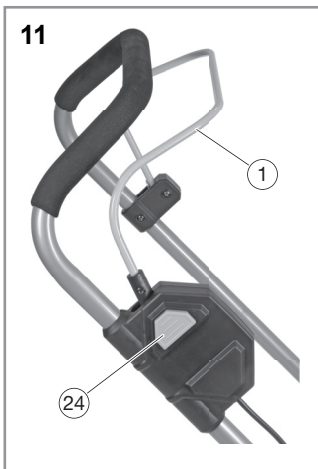
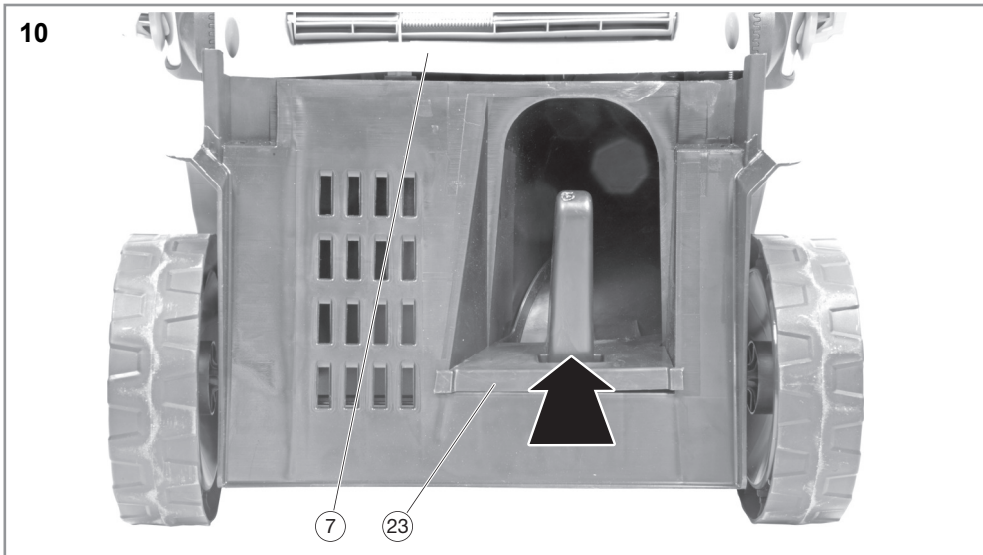


4









DE**Inhaltsverzeichnis**

Bevor Sie beginnen...	8
Zu Ihrer Sicherheit	8
Ihr Gerät im Überblick	12
Montage	12
Inbetriebnahme	12
Bedienung	13
Reinigung und Wartung	14
Aufbewahrung, Transport	14
Störungen und Hilfe	15
Entsorgung	15
Technische Daten	15
Mängelansprüche	149

Bevor Sie beginnen...**Bestimmungsgemäßer Gebrauch**

Das Gerät ist zum Schneiden von Rasenflächen im privaten Haus- und Hobbygarten bestimmt.

Das Gerät ist nicht für den gewerblichen Gebrauch konzipiert. Allgemein anerkannte Unfallverhütungsvorschriften und beigelegte Sicherheitshinweise müssen beachtet werden.

Führen Sie nur Tätigkeiten durch, die in dieser Gebrauchsanweisung beschrieben sind. Jede andere Verwendung ist unerlaubter Fehlgebrauch. Der Hersteller haftet nicht für Schäden die hieraus entstehen.

Was bedeuten die verwendeten Symbole?

Gefahrenhinweise und Hinweise sind in der Gebrauchsanweisung deutlich gekennzeichnet. Es werden folgende Symbole verwendet:



GEFAHR! Unmittelbare Lebens- oder Verletzungsgefahr! Unmittelbar gefährliche Situation, die Tod oder schwere Verletzungen zur Folge haben wird.



WARNUNG! Wahrscheinliche Lebens- oder Verletzungsgefahr! Allgemein gefährliche Situation, die Tod oder schwere Verletzungen zur Folge haben kann.



VORSICHT! Eventuelle Verletzungsgefahr! Gefährliche Situation, die Verletzungen zur Folge haben kann.



ACHTUNG! Gefahr von Geräteschäden! Situation, die Sachschäden zur Folge haben kann.



Hinweis: Informationen, die zum besseren Verständnis der Abläufe gegeben werden.

Diese Symbole kennzeichnen die benötigte persönliche Schutzausrüstung:

**Zu Ihrer Sicherheit****Allgemeine Sicherheitshinweise**

- Für einen sicheren Umgang mit diesem Gerät muss der Benutzer des Gerätes diese Gebrauchsanweisung vor der ersten Benutzung gelesen und verstanden haben.
- Beachten Sie alle Sicherheitshinweise! Wenn Sie die Sicherheitshinweise missachten, gefährden Sie sich und andere.
- Bewahren Sie alle Gebrauchsanweisungen und Sicherheitshinweise für die Zukunft auf.
- Wenn Sie das Gerät verkaufen oder weitergeben, händigen Sie unbedingt auch diese Gebrauchsanweisung aus.
- Das Gerät darf nur benutzt werden, wenn es einwandfrei in Ordnung ist. Ist das Gerät oder ein Teil davon defekt, muss es von einer Fachkraft instandgesetzt werden.
- Verwenden Sie das Gerät nicht in explosionsgefährdeten Räumen oder in der Nähe von brennbaren Flüssigkeiten oder Gasen!
- Ausgeschaltetes Gerät immer gegen unbeabsichtigtes Einschalten sichern.
- Benutzen Sie keine Geräte, bei denen der Ein-Aus-Schalter nicht ordnungsgemäß funktioniert.
- Halten Sie Kinder vom Gerät fern! Bewahren Sie das Gerät sicher vor Kindern und unbefugten Personen auf.
- Überlasten Sie das Gerät nicht. Benutzen Sie das Gerät nur für Zwecke, für die es vorgesehen ist.
- Immer die erforderliche persönliche Schutzausrüstung benutzen.
- Immer mit Umsicht und nur in guter Verfassung arbeiten: Müdigkeit, Krankheit, Alkoholgenuss, Medikamenten- und Dro-

geneinflusst sind unverantwortlich, da Sie das Gerät nicht mehr sicher benutzen können.

- Dieses Gerät ist nicht dafür bestimmt, durch Personen (einschließlich Kinder) mit eingeschränkten physischen, sensorischen oder geistigen Fähigkeiten oder Mangel an Erfahrung und/oder Wissen benutzt zu werden, es sei denn, sie werden durch eine für ihre Sicherheit zuständige Person beaufsichtigt oder erhielten von dieser Anweisungen, wie das Gerät zu benutzen ist.
- Stellen Sie sicher, dass Kinder nicht mit dem Gerät spielen.
- Immer die gültigen nationalen und internationalen Sicherheits-, Gesundheits- und Arbeitsvorschriften beachten.

Gefahr durch Vibration



VORSICHT! Verletzungsgefahr durch Vibration! Durch Vibration kann es, vor allem bei Personen mit Kreislaufstörungen, zu Schäden an Blutgefäßen oder Nerven kommen. Bei folgenden Symptomen unterbrechen Sie sofort die Arbeit und suchen Sie einen Arzt auf: Einschlafen von Körperteilen, Gefühlsverlust, Jucken, Stechen, Schmerz, Veränderungen der Hautfarbe.

Der in den technischen Daten angegebene Vibrationswert repräsentiert die hauptsächlichsten Anwendungen des Gerätes. Die tatsächlich vorhandene Vibration während der Benutzung kann aufgrund folgender Faktoren hiervon abweichen:

- Nicht bestimmungsgemäßer Gebrauch;
- ungeeignete Einsatzwerkzeuge;
- ungeeigneter Werkstoff;
- ungenügende Wartung.

Sie können die Gefahren deutlich reduzieren, wenn Sie sich an folgende Hinweise halten:

- Warten Sie das Gerät entsprechend den Anweisungen in der Gebrauchsanweisung.
- Vermeiden Sie das Arbeiten bei niedrigen Temperaturen.
- Halten Sie Ihren Körper und besonders die Hände bei kaltem Wetter warm.
- Machen Sie regelmäßig Pause und bewegen Sie dabei die Hände, um die Durchblutung anzuregen.

Elektrische Sicherheit

- Das Gerät darf nur an eine Steckdose mit ordnungsgemäß installiertem Schutzkontakt angeschlossen werden.
- Die Absicherung muss mit einem Fehlerstrom-Schutzschalter (FI-Schalter) mit einem Bemessungsfehlerstrom von nicht mehr als 30 mA erfolgen.
- Vor Anschließen des Gerätes muss sichergestellt sein, dass der Netzanschluss den Anschlussdaten des Gerätes entspricht.
- Das Gerät darf nur innerhalb der angegebenen Grenzen für Spannung und Leistung verwendet werden (siehe Typenschild).
- Netzstecker nicht mit nassen Händen anfassen! Netzstecker immer am Stecker, nicht am Kabel herausziehen.
- Netzkabel nicht knicken, quetschen, zerren oder überfahren; vor scharfen Kanten, Öl und Hitze schützen.
- Gerät nicht am Kabel anheben oder Kabel anderweitig zweckentfremden.
- Kontrollieren Sie vor jeder Benutzung Stecker und Kabel.
- Bei Beschädigung des Netzkabels umgehend Netzstecker ziehen. Gerät nie mit beschädigtem Netzkabel benutzen.
- Bei Nichtbenutzung muss immer der Netzstecker gezogen sein.
- Vor Einstecken des Netzsteckers sicherstellen, dass das Gerät ausgeschaltet ist.
- Vor Ziehen des Netzsteckers immer Gerät ausschalten.
- Gerät beim Transport stromlos schalten.

Umgang mit Akkugeräten

- Brandgefahr! Nur vom Hersteller zugelassene Akkus benutzen. Nur vom Hersteller zugelassene Ladegeräte benutzen. Akku bei Nichtbenutzung von Metallgegenständen fernhalten, die einen Kurzschluss verursachen könnten. Es besteht die Gefahr von Verletzungen und Brandgefahr.
- Vor Anschließen des Ladegerätes muss sichergestellt sein, dass der Netzanschluss den Anschlussdaten des Gerätes entspricht.
- Die Absicherung muss mit einem Fehlerstrom-Schutzschalter (FI-Schalter) mit einem Bemessungsfehlerstrom von nicht mehr als 30 mA erfolgen.
- Akku nur in geschlossenen Räumen aufladen.

DE

- Stellen Sie sicher, dass das Gerät ausgeschaltet ist, bevor Sie den Akku einsetzen.
- Gerät niemals während des Ladevorganges einschalten.
- Bei falscher Benutzung kann Flüssigkeit aus dem Akku austreten. Akkuflüssigkeit kann zu Hautreizungen und Verbrennungen führen. Kontakt unbedingt vermeiden! Bei zufälligem Kontakt gründlich mit Wasser abspülen. Bei Augenkontakt zusätzlich umgehend ärztliche Hilfe in Anspruch nehmen.

Wartung

- Vor allen Arbeiten am Gerät immer den Akku entfernen.
- Vor allen Arbeiten am Gerät Netzstecker ziehen.
- Es dürfen nur Wartungsarbeiten und Störungsbeseitigungen durchgeführt werden, die hier beschrieben sind. Alle anderen Arbeiten müssen von einer Fachkraft durchgeführt werden.
- Nur Original-Ersatzteile verwenden. Nur diese Ersatzteile sind für das Gerät konstruiert und geeignet. Andere Ersatzteile führen nicht nur zu einem Verlust der Garantie, sie können auch Sie und Ihre Umwelt gefährden.

Gerätespezifische Sicherheitshinweise

- Achtung beim Rückwärtsgehen. Stolpergefahr!
- Örtliche Vorschriften für Ruhezeiten beachten.
- Beachten Sie, dass sich die bewegenden Teile auch hinter Be- und Entlüftungsöffnungen befinden können.
- Symbole, die sich an Ihrem Gerät befinden, dürfen nicht entfernt oder abgedeckt werden. Nicht mehr lesbare Hinweise am Gerät müssen umgehend ersetzt werden.



Vor Inbetriebnahme Sicherheitshinweise beachten.



Vor Inbetriebnahme Gebrauchsanweisung lesen und beachten



Verletzungsgefahr durch umherfliegende Teile!



Immer ausreichenden Sicherheitsabstand halten.



Verletzungsgefahr durch Schneidwerk!

Niemals in das Schneidwerk greifen.



Gerät vor allen Wartungs- und Reinigungsarbeiten stromlos schalten.



Akku nur in Innenräumen aufladen.



Nicht in Flüsse, Seen oder im Meer entsorgen!



Nicht ins Feuer werfen!



Keiner Sonnenstrahlung aussetzen!
Nicht bei Temperaturen über 50 °C lagern!

Persönliche Schutzausrüstung

Bei der Arbeit mit dem Gerät Gehörschutz tragen.



Bei der Arbeit mit dem Gerät festes Schuhwerk tragen.



Bei der Arbeit mit dem Gerät Augenschutz tragen.



Bei der Arbeit mit dem Gerät Schutzhandschuhe tragen.

Training

- Lesen Sie die Gebrauchsanweisung sorgfältig. Machen Sie sich mit den Steilteilen und dem richtigen Gebrauch der Maschine vertraut;
- erlauben Sie niemals Kindern oder anderen Personen, die die Gebrauchsanweisung nicht kennen, den Rasenmäher zu benutzen. Örtliche Bestimmungen können das Mindestalter des Benutzers festlegen;
- mähen Sie niemals, während Personen, besonders Kinder, oder Tiere in der Nähe sind;
- denken Sie daran, dass der Maschinenführer oder der Benutzer für Unfälle mit anderen Personen oder deren Eigentum verantwortlich ist.

Vorbereitende Maßnahmen

- Beim Betrieb der Maschine sind immer festes Schuhwerk und lange Hosen zu tragen. Betreiben Sie die Maschine nicht barfußig oder in leichten Sandalen. Vermeiden Sie das Tragen loser Kleidung oder Kleidung mit hängenden Schnüren oder Gürteln.

- Überprüfen Sie das Gelände, auf dem die Maschine eingesetzt wird, und entfernen Sie alle Gegenstände, die von der Maschine erfasst und weggeschleudert werden können.
- Vor dem Gebrauch ist immer durch Sichtkontrolle zu prüfen, ob die Schneidmesser, Befestigungsbolzen und die gesamte Schneideinheit abgenutzt oder beschädigt sind. Abgenutzte oder beschädigte Schneidmesser und Befestigungsbolzen dürfen zur Vermeidung einer Unwucht nur satzweise ausgetauscht werden. Abgenutzte oder beschädigte Hinweisschilder müssen ersetzt werden.

Handhabung

- Mähen Sie nur bei Tageslicht oder bei guter künstlicher Beleuchtung.
- Wenn möglich, ist der Einsatz des Gerätes bei nassem Gras zu vermeiden.
- Achten Sie immer auf einen guten Stand an Hängen.
- Führen Sie die Maschine nur im Schrittempo.
- Mähen Sie quer zum Hang, niemals auf- oder abwärts.
- Seien Sie besonders vorsichtig, wenn Sie die Fahrtrichtung am Hang ändern.
- Mähen Sie nicht an übermäßig steilen Hängen.
- Seien Sie besonders vorsichtig, wenn Sie den Rasenmäher umkehren oder ihn zu sich heranziehen.
- Halten Sie das (die) Schneidmesser an, wenn der Rasenmäher angekippt werden muss zum Transport über andere Flächen als Gras und wenn der Rasenmäher von und zu der zu mähenden Fläche bewegt wird.
- Benutzen Sie niemals den Rasenmäher mit beschädigten Schutzeinrichtungen oder Schutzgittern oder ohne angebaute Schutzeinrichtungen, z. B. Prallbleche und/oder Grasfangeinrichtungen.
- Starten oder betätigen Sie den Anlasser mit Vorsicht, entsprechend den Herstelleranweisungen. Achten Sie auf ausreichenden Abstand der Füße zu dem (den) Schneidmesser(n).
- Beim Starten oder Anlassen des Motors darf der Rasenmäher nicht gekippt werden, es sei denn, der Rasenmäher muss bei dem Vorgang angehoben werden. In diesem Fall kippen Sie ihn nur so weit, wie es unbedingt erforderlich ist, und heben Sie nur die vom Benutzer abgewandte Seite hoch.
- Starten Sie den Motor nicht, wenn Sie vor dem Auswurfkanal stehen.
- Führen Sie niemals Hände oder Füße an oder unter sich drehende Teile. Halten Sie sich immer entfernt von der Auswurföffnung.
- Heben Sie oder tragen Sie niemals einen Rasenmäher mit laufendem Motor.
- Stellen Sie den Motor ab und ziehen Sie den Stromkreis-Unterbrecher ab. Vergewissern Sie sich, dass alle sich bewegenden Teile zum vollständigen Stillstand gekommen sind:
 - wann immer Sie den Rasenmäher verlassen;
 - bevor Sie Blockierungen lösen oder Verstopfungen im Auswurfkanal beseitigen;
 - bevor Sie den Rasenmäher überprüfen, reinigen oder Arbeiten an ihm durchführen;
 - wenn ein Fremdkörper getroffen wurde.
- Suchen Sie nach Beschädigungen am Rasenmäher und führen Sie die erforderlichen Reparaturen durch, bevor Sie erneut starten und mit dem Rasenmäher arbeiten.
- Falls der Rasenmäher anfängt, ungewöhnlich stark zu vibrieren, ist eine sofortige Überprüfung erforderlich.
- suchen Sie nach Beschädigungen;
- führen Sie die erforderlichen Reparaturen beschädigter Teile durch;
- sorgen Sie dafür, dass alle Muttern, Bolzen und Schrauben fest angezogen sind.

Wartung und Lagerung

- Sorgen Sie dafür, dass alle Muttern, Bolzen und Schrauben fest angezogen sind und das Gerät in einem sicheren Arbeitszustand ist.
- Prüfen Sie regelmäßig die Grasfangeinrichtung auf Verschleiß oder Verlust der Funktionsfähigkeit.
- Ersetzen Sie aus Sicherheitsgründen abgenutzte oder beschädigte Teile.
- Achten Sie darauf, dass bei Maschinen mit mehreren Schneidmessern die Bewegung eines Schneidmessers zu Drehungen der übrigen Schneidmesser führen kann.

DE

- Achten Sie beim Einstellen der Maschine darauf, dass keine Finger zwischen bewegenden Schneidmessern und feststehenden Teilen der Maschine eingeklemmt werden.
- Lassen Sie den Motor abkühlen, bevor Sie die Maschine abstellen.
- Achten Sie beim Warten der Schneidmesser darauf, dass selbst dann, wenn die Spannungsquelle abgeschaltet ist, die Schneidmesser bewegt werden können.
- Ersetzen Sie aus Sicherheitsgründen abgenutzte oder beschädigte Teile. Verwenden Sie ausschließlich Original-Ersatzteile und -Zubehör.

Ihr Gerät im Überblick



Hinweis: Das tatsächliche Aussehen Ihres Gerätes kann von den Abbildungen abweichen.

► S. 3, Punkt 1

1. Einschalthebel
 2. Führungsholm
 3. Führungsholm-Unterteil
 4. Auffangbehälter
 5. Hebel für Schnitthöheneinstellung
 6. Akkuabdeckung
 7. Schutzklappe
- S. 3, Punkt 2
8. Akku
 9. Anzeige für Restkapazität
 10. Taste für Kapazitätsanzeige
 11. Verriegelungstaste
 12. Kontrollleuchten
 13. Akku-Ladestation

Lieferumfang

- Gebrauchsanweisung
- Rasenmäher
- Führungsholm
- Auffangbehälter
- Mulchkeil
- Akku (2×)
- Akku-Ladestation
- Stromkreis-Unterbrecher
- Beutel mit Kleinteilen

Montage

Führungsholm montieren



Hinweis: Alle Montageschritte müssen an beiden Seiten erfolgen.

► S. 4, Punkt 3

- Spannhebel (14) lösen.
- Führungsholm-Unterteil (3) wie abgebildet umklappen.
- Montagerichtung beachten: Rastnasen (15) müssen wie abgebildet einrasten.
- Spannhebel in Richtung Holm drücken.
- Wenn der Spannhebel nicht sicher spannt: Spannhebel öffnen, ein weiteres Mal im Uhrzeigersinn drehen und bis zum Anschlag festziehen.
- Wenn der Spannhebel sich nicht bis zum Anschlag festziehen lässt: Spannhebel öffnen, eine Umdrehung gegen den Uhrzeigersinn drehen und bis zum Anschlag festziehen.

► S. 5, Punkt 4

- Führungsholm (2) mit Schlossschrauben (16) und Spannhebelmutter (17) an Führungsholm-Unterteil festschrauben.
- Spannhebel in Richtung Holm drücken.
- Wenn der Spannhebel nicht sicher spannt: Spannhebel öffnen, ein weiteres Mal im Uhrzeigersinn drehen und bis zum Anschlag festziehen.
- Wenn der Spannhebel sich nicht bis zum Anschlag festziehen lässt: Spannhebel öffnen, eine Umdrehung gegen den Uhrzeigersinn drehen und bis zum Anschlag festziehen.

Auffangbehälter montieren

► S. 5, Punkt 5

- Tragegriff (20) in Fangkorb-Oberteil (19) schieben, bis er einrastet.
- Auffangsack (18) an Fangkorb-Oberteil (19) anbringen.
- Gummilippe so weit wie möglich in die Führung drücken!

Inbetriebnahme

Akku laden



WARNUNG! Verletzungsgefahr!

Sicherheitshinweise zum Umgang mit Akkugeräten beachten.



ACHTUNG! Gefahr von Geräteschäden! Akku nicht tiefentladen.



Hinweis: Der Li-Ionen Akku kann jederzeit aufgeladen werden, ohne die Lebensdauer zu verkürzen. Eine Unterbrechung des Ladevorganges beschädigt den Akku nicht.

- Vor der ersten Inbetriebnahme muss der Akku aufgeladen werden (Ladezeit: ► *Technische Daten* – S. 15).
- Verriegelungstaste (11) drücken und Akku aus Gerät herausziehen.
- Akku in Ladestation einsetzen.
- Netzstecker der Ladestation in Steckdose stecken.

Der Ladezustand wird durch die Kontrollleuchten (12) angezeigt.

- Akku in Gerät einsetzen und sicher einrasten lassen.

Restkapazität des Akkus überprüfen

- Taste (10) drücken.

Die Restkapazität des Akkus wird von den Kontrollleuchten (9) angezeigt.

Vorbereitung

Schnitthöhe einstellen

Die Schnitthöhe kann in mehreren Stufen eingestellt werden werden (Schnitthöhen:

- *Technische Daten* – S. 15).
- S. 6, Punkt 8
- Hebel (5) zur Seite ziehen.
- Schnitthöhe auf gewünschten Wert einstellen und Hebel wieder einrasten lassen.

Auffangbehälter anbringen

- S. 6, Punkt 9
- Schutzklappe (7) anheben und festhalten.
- Auffangbehälter (4) einhängen.
- Sicherstellen, dass der Auffangbehälter sicher eingerastet ist.

Mulchkeil montieren



Hinweis: Mulchen ist die Verwendung des geschnittenen Grases als natürlichen Dünger. Beim Mulchmähen wird das Gras in einem Arbeitsgang geschnitten, klein gehäckselt und auf dem Rasen verteilt

- S. 7, Punkt 10
- Auffangsack abnehmen.
- Mulchkeil (23) in Öffnung des Gerätes schieben bis dieser einrastet.

Bedienung

Vor dem Starten überprüfen!



GEFAHR! Verletzungsgefahr! Das Gerät darf nur in Betrieb genommen werden, wenn keine Fehler gefunden werden. Ist ein Teil defekt, muss es unbedingt vor dem nächsten Gebrauch ersetzt werden.

Überprüfen Sie den sicheren Zustand des Gerätes:

- Prüfen Sie, ob es sichtbare Defekte gibt.
- Prüfen Sie, ob alle Teile des Gerätes fest montiert sind.

Gerät einschalten



Hinweis: Ohne Stromkreis-Unterbrecher lässt sich das Gerät nicht einschalten.

- S. 6, Punkt 6
- Stromkreis-Unterbrecher (21) einsetzen (Passform beachten)
- S. 7, Punkt 11
- Einschaltsperr (24) drücken und gedrückt halten.
- Einschaltthebel (1) ziehen und festhalten.
- Einschaltsperr loslassen.
- Das Gerät schaltet sich mit einer Verzögerung von ca. 2 Sekunden ein.

Gerät ausschalten

- Einschaltthebel loslassen.

Mähen



WARNUNG! Verletzungsgefahr! Vor Arbeitsbeginn Gelände überprüfen und alle Gegenstände entfernen, die vom Gerät aufgeschleudert werden könnten.

- Gerät mit gleichmäßiger langsamer Geschwindigkeit (Schrittempo) in möglichst geraden Bahnen führen.

Wichtige Hinweise

- Immer quer zum Hang arbeiten.
- Möglichst keinen nassen Rasen schneiden.
- Für ein gleichmäßiges Schnittbild in überlappenden Bahnen mähen.
- Längeren Rasen zunächst mit größter Schnitthöhe vormähen, dann quer auf gewünschte Schnitthöhe mähen.

DE**► S. 6, Punkt 9**

- Wenn sich die Luftklappe (22) schließt, ist der Auffangbehälter voll und muss entleert werden.

Hinweise zum Mulchen

Hinweis: Mulchen ist die Verwendung des geschnittenen Grasses als natürlichen Dünger. Beim Mulchmähen wird das Gras in einem Arbeitsgang geschnitten, klein gehäckselt und auf dem Rasen verteilt

- *Mulchkeil montieren* – S. 13
- Kein feuchtes Gras mulchen.
- Regelmäßig Mulchkeil, Auswurfkanal und Schneidmesser reinigen.

Reinigung und Wartung

GEFAHR! Verletzungsgefahr! Führen Sie nur die hier beschriebenen Wartungsarbeiten selbst durch.

Unsachgemäße Arbeiten können zu Geräteschäden und damit auch zu Verletzungen führen.



GEFAHR! Verletzungsgefahr! Vor allen Wartungs- und Reinigungsarbeiten muss das Gerät stromlos geschaltet und gegen unbeabsichtigtes Einschalten gesichert werden.

**Reinigungs- und Wartungsübersicht
Vor jedem Einsatz****Was?**

Allgemeine Funktionskontrollen.

Alle Schraubverbindungen überprüfen und ggf. festziehen.

Wie?**Gerät reinigen**

Gerät nach jeder Benutzung sofort reinigen. Eintrocknete Rasenreste sind sehr hart und lassen sich nur schwer entfernen.

- Rasenreste mit Bürste und ggf. Kunststoffschaber (keine scharfen Geräte verwenden) entfernen.
- Ablagerungen an den Rädern entfernen.
- Gerät mit einem leicht angefeuchteten Tuch abwischen.
- Gerät niemals mit Wasser- oder Hochdruckstrahl reinigen.

Messer wechseln**VORSICHT! Verletzungsgefahr!**

Messer nie an der Schneide anfassen. Bei allen Arbeiten mit dem Messer Handschuhe tragen.

Ausbau**► S. 7, Punkt 12**

- Messerschraube (25) mit Sechskantschlüssel SW14 lösen.
- Messer (26) vorsichtig abnehmen.

Einbau

ACHTUNG! Gefahr von Geräteschäden! Drehrichtung des Messers (Pfeil) beachten.

- Montagerichtung beachten: Messer muss wie abgebildet auf Aussparungen (27) passen.
- Messer (26) vorsichtig aufsetzen.
- Messerschraube (25) mit Sechskantschlüssel SW14 festdrehen (35-40 Nm).

Aufbewahrung, Transport**Aufbewahrung****GEFAHR! Verletzungsgefahr!**

Bewahren Sie das Gerät so auf, dass es nicht von Unbefugten in Gang gesetzt werden kann.

Stellen Sie sicher, dass sich niemand am stehenden Gerät verletzen kann.

**ACHTUNG! Gefahr von Geräteschäden!**

Bewahren Sie das Gerät nicht ungeschützt in feuchter Umgebung auf.

- Das Gerät vor der Lagerung reinigen.
- Lagern Sie das Gerät an einem trockenen, gut belüfteten Ort.

Transport

- Beim Versand nach Möglichkeit die Originalverpackung verwenden.

Störungen und Hilfe**Wenn etwas nicht funktioniert...****GEFAHR! Verletzungsgefahr!**

Unsachgemäße Reparaturen können dazu führen, dass Ihr Gerät nicht mehr sicher funktioniert. Sie gefährden damit sich und Ihre Umgebung.

Oft sind es nur kleine Fehler, die zu einer Störung führen. Meistens können Sie diese leicht selbst beheben. Bitte sehen Sie zuerst in der

folgenden Tabelle nach, bevor Sie sich an den Händler wenden. So ersparen Sie sich viel Mühe und eventuell auch Kosten.

Fehler/Störung	Ursache	Abhilfe
Gerät funktioniert nicht.	Akku entladen?	► <i>Akku laden</i> – S. 12
	Akku defekt?	Händler kontaktieren.
Gerät lässt sich nicht einschalten.	Einschaltverzögerung nicht abgewartet?	Einschaltverzögerung von ca. 2 s abwarten.
Abnormes Geräusch.	Schrauben/Teile lose?	Schrauben nachziehen.
	Fremdkörper im Messer?	Fremdkörper entfernen.
	Messer beschädigt?	Messer schleifen lassen oder austauschen.
Schneidergebnis unzureichend.	Messer stumpf?	

Können Sie den Fehler nicht selbst beheben, wenden Sie sich bitte direkt an den Händler. Beachten Sie bitte, dass durch unsachgemäße Reparaturen auch der Gewährleistungsanspruch erlischt und Ihnen ggf. Zusatzkosten entstehen.

Verpackung entsorgen

Die Verpackung besteht aus Karton und entsprechend gekennzeichneten Kunststoffen, die wiederverwertet werden können.



– Führen Sie diese Materialien der Wiederverwertung zu.

Entsorgung

Gerät entsorgen

Das Symbol der durchgestrichenen Mülltonne bedeutet: Batterien und Akkus, Elektro- und Elektronikgeräte dürfen nicht in den Hausmüll. Sie können umwelt- und gesundheitsschädigende Stoffe enthalten.



Verbraucher sind verpflichtet, Elektro-Altgeräte, Gerätealtbatterien und Akkus getrennt vom Hausmüll über eine offizielle Sammelstelle zu entsorgen um eine sachgerechte Weiterverarbeitung zu gewährleisten. Informationen zur Rückgabe erhalten Sie bei Ihrem Verkäufer. Die Rücknahme erfolgt kostenfrei.

Batterien und Akkus, die nicht fest in Elektro-Altgeräten verbaut sind, müssen vor der Entsorgung entnommen und getrennt entsorgt werden. Lithiumbatterien und Akkupacks aller Systeme sind nur im entladenen Zustand bei den Rücknahmestellen abzugeben. Die Batterien sind immer durch abkleben der Pole vor Kurzschlüssen zu sichern.



Jeder Endnutzer ist selbst für die Löschung personenbezogener Daten auf den zu entsorgenden Altgeräten verantwortlich.

Technische Daten

Artikelnummer	196060
Rasenmäher	
Leerlaufdrehzahl	3700 min ⁻¹
Nennspannung	2× 20 V ⁼⁼
Schutzklasse	III
Arbeitsbreite	370 mm
Schnitthöhe	25–75 mm
Anzahl Stufen	6
Fassungsvermögen Auffangsack	40 l
Schalleistungspegel (L _{WA})*	91 dB(A) (K = 1,34 dB(A))
Schalldruckpegel (L _{PA})*	77,9 dB(A) (K = 3 dB(A))
Vibration**	2,32 m/s ² (K = 1,5 m/s ²)
Gewicht	14 kg
Akku-Ladestation	
Nennspannung	230 V~, 50 Hz
Nennleistung	140 W
Ladespannung	20,9 V ⁼⁼
Ladestrom	2,4 A
Schutzklasse	II
Akku	
Akkutyp	Li-Ion

DE

Artikelnummer	196060
Nennspannung	20 V \equiv
Kapazität	4000 mAh
Ladezeit	120 min

- *) Die angegebenen Werte sind Emissionswerte und müssen damit nicht zugleich auch sichere Arbeitsplatzwerte darstellen. Obwohl es eine Korrelation zwischen Emissions- und Immissionspegeln gibt, kann daraus nicht zuverlässig abgeleitet werden, ob zusätzliche Vorsichtsmaßnahmen notwendig sind oder nicht. Faktoren, welche den aktuellen am Arbeitsplatz vorhandenen Immissionspegel beeinflussen, beinhalten die Eigenart des Arbeitsraumes, andere Geräuschquellen, z. B. die Zahl der Maschinen und anderer benachbarter Arbeitsvorgänge. Die zulässigen Arbeitsplatzwerte können ebenso von Land zu Land variieren. Diese Information soll jedoch den Anwender befähigen, eine bessere Abschätzung von Gefährdung und Risiko vorzunehmen. Ermittlung der Geräuschemissionswerte nach EN 60335-1.
- **) Der angegebene Schwingungsemissionswert ist nach einem genormten Prüfverfahren gemessen worden und kann zum Vergleich eines Werkzeugs mit einem anderen verwendet werden; Der angegebene Schwingungsemissionswert kann auch zu einer einleitenden Einschätzung der Aussetzung verwendet werden. Der Schwingungsemissionswert kann sich während der tatsächlichen Benutzung des Werkzeugs von dem Angabewert unterscheiden, abhängig von der Art und Weise, in der das Werkzeug verwendet wird; Versuchen Sie, die Belastung durch Vibrationen so gering wie möglich zu halten. Eine Maßnahme zur Verringerung der Vibrationsbelastung ist z. B. die Begrenzung der Arbeitszeit. Dabei sind alle Anteile des Betriebszyklus zu berücksichtigen (beispielsweise Zeiten, in denen das Werkzeug abgeschaltet ist, und solche, in denen es zwar eingeschaltet ist, aber ohne Belastung läuft). Ermittlung der Schwingungsemissionswerte nach EN 60335-1 & EN 60335-2-77.

Zubehör

Zubehöerteile sind bei Ihrem Händler erhältlich.

Artikelnummer	Zubehöerteil
196051	Akku 2 Ah
196052	Akku 4 Ah
196054	Akku-Ladestation
196055	Akku-Ladestation
196053	Akku-Set mit Ladegerät

Indice

Prima di cominciare...	17
Per la vostra sicurezza	17
Panoramica dell'apparecchio	20
Montaggio	21
Messa in funzione	21
Funzionamento	22
Pulizia e manutenzione	23
Conservazione, trasporto	23
Anomalie e rimedi	23
Smaltimento	24
Dati tecnici	24
Reclami per difetti	149

Prima di cominciare...

Utilizzo conforme alla destinazione d'uso

L'apparecchio è previsto per il taglio di superfici erbose in giardini domestici e per il tempo libero.

Questo apparecchio non è destinato all'uso commerciale. Osservare le norme generali relative alla prevenzione degli incidenti e le indicazioni di sicurezza in dotazione.

Eseguire unicamente le attività descritte nel presente manuale di istruzioni. Qualsiasi altro impiego verrà considerato come un utilizzo improprio. Il produttore non risponde per eventuali danni derivanti da tale utilizzo.

Cosa significano i simboli usati?

Indicazioni di pericolo e note sono contraddistinte chiaramente nel manuale di istruzioni. Si utilizzano i simboli seguenti:



PERICOLO! Elevato pericolo di lesioni gravi o mortali! Situazione altamente pericolosa che può comportare lesioni gravi o mortali.



AVVERTENZA! Probabile pericolo di lesioni gravi o mortali! Situazione generalmente pericolosa che può comportare lesioni gravi o mortali.



ATTENZIONE! Potenziale pericolo di lesioni! Situazione pericolosa che può comportare lesioni.



AVVISO! Pericolo di danni all'apparecchio! Situazione che può comportare danni materiali.



Nota: Informazioni indicate per una migliore comprensione dei procedimenti.

Questi simboli indicano l'equipaggiamento di sicurezza personale necessario:



Per la vostra sicurezza

Precauzioni generali

- Per lavorare e gestire questo apparecchio in sicurezza è necessario che l'utilizzatore se ne serva per la prima volta dopo aver letto e ben compreso le presenti istruzioni per l'uso.
- Osservare tutte le precauzioni! Se non si osservano le indicazioni di sicurezza, si mettono in pericolo se stessi e gli altri.
- Conservare tutti i documenti con le istruzioni per l'uso e le precauzioni per il futuro.
- In caso di vendita o di cessione dell'apparecchio, è indispensabile consegnare insieme anche le presenti istruzioni per l'uso.
- L'apparecchio può essere utilizzato esclusivamente se si trova in perfette condizioni operative. Se l'apparecchio, o parti di esso, dovessero essere difettosi, occorre farli sottoporre a manutenzione da un tecnico specializzato.
- Non utilizzare mai l'apparecchio in ambienti a rischio d'esplosione o nelle vicinanze di liquidi o gas infiammabili!
- Assicurarsi sempre che l'apparecchio sia spento per evitare riaccensioni involontarie.
- Non usare apparecchi nei quali l'interruttore on/off non funziona correttamente.
- Tenga lontani i bambini dall'apparecchio! Conservi l'apparecchio al sicuro da bambini e persone non autorizzate.
- Non sovraccaricare l'apparecchio. Utilizzare l'apparecchio solo per gli scopi previsti.
- Utilizzare sempre il necessario equipaggiamento di sicurezza personale.
- Lavorare sempre con prudenza e in perfette condizioni personali: stanchezza, malattie, uso di alcol, influenze di medicinali o droghe non permettono di avere un comportamento responsabile poiché non consentono di utilizzare l'apparecchio con sicurezza.

IT

- Questo dispositivo non è concepito per essere utilizzato da persone (inclusi i bambini) con limitazioni fisiche, psichiche o sensoriali o prive di esperienza riguardo all'uso del dispositivo stesso e le stesse dovrebbero essere sorvegliate da una persona competente, la quale dovrebbe istruirli sull'uso corretto del dispositivo.
- Assicurarsi che i bambini non giochino con l'apparecchio.
- Osservare sempre le normative nazionali e internazionali in vigore e inerenti alla sicurezza, alla salute e al lavoro.

Pericolo a causa delle vibrazioni



ATTENZIONE! Rischio di lesioni a causa delle vibrazioni! Le vibrazioni possono causare, soprattutto nelle persone con disturbi alla circolazione sanguigna, danni ai vasi sanguigni o ai nervi.

Se si riscontrano i seguenti sintomi, interrompere immediatamente il lavoro e consultare un medico: torpore in parti del corpo, perdita di sensibilità, prurito, trafitture, dolore, cambiamenti del colore della pelle.

Il valore di vibrazione indicato nei dati tecnici rappresenta gli impieghi principali dell'attrezzo. La vibrazione effettivamente presente durante l'uso può risultare diversa in base ai seguenti fattori:

- impiego non appropriato;
- inserti non appropriati;
- materiale non appropriato;
- manutenzione insufficiente.

Si possono ridurre considerevolmente i rischi attenendosi alle seguenti indicazioni:

- Eseguire la manutenzione dell'attrezzo attenendosi alle indicazioni riportate nelle istruzioni per l'uso.
- Evitare di lavorare a temperature troppo basse.
- Mantenere caldo il corpo e in particolare le mani durante la stagione fredda.
- Fare pause frequenti durante le quali si devono tenere le mani in movimento per stimolare l'irrorazione sanguigna.

Sicurezza elettrica

- Collegare gli apparecchi soltanto ad una presa di corrente con contatto di protezione correttamente installato.

- La protezione deve essere eseguita con un salvavita (interruttore di protezione) con una corrente di guasto nominale non superiore a 30 mA.
- Prima di collegare l'apparecchio alla rete elettrica, assicurarsi che l'allacciamento di rete coincida con i dati d'allacciamento.
- Gli apparecchi si devono usare soltanto nei limiti indicati per la tensione, la potenza e la velocità nominale (vedi targhetta identificativa).
- Non toccare la spina con le mani bagnate! Scollegare la spina dalla presa a muro, afferrando soltanto la spina stessa e non tirando il cavo.
- Non piegare, schiacciare, trascinare o travolgere il cavo di rete; proteggerlo dai bordi taglienti, dall'olio e dal calore.
- Non sollevare mai l'apparecchio per il cavo; non utilizzare mai il cavo per altri scopi.
- Prima di ogni utilizzo controllare spina e cavo.
- Se il cavo di alimentazione è danneggiato staccare subito la spina dalla presa di corrente. Non utilizzare mai l'apparecchio con il cavo di rete danneggiato.
- Quando non si utilizza l'apparecchio, staccare sempre la spina.
- Prima di collegare la spina alla presa di corrente, accertarsi che l'apparecchio sia spento.
- Prima di staccare la spina dalla presa di corrente, spegnere sempre l'apparecchio.
- Disinserire la tensione di alimentazione dell'apparecchio durante il trasporto.

Utilizzo delle batterie ricaricabili

- Pericolo di incendio! Utilizzare esclusivamente le batterie consentite dal produttore. Utilizzare esclusivamente i caricatori consentiti dal produttore. Quando non utilizzate, mantenere le batterie lontane dagli oggetti in metallo che potrebbero provocare un cortocircuito. Pericolo di lesioni e incendio.
- Prima di collegare l'apparecchio alla rete elettrica, assicurarsi che la rete ed i dati d'allacciamento siano conformi.
- La protezione deve essere eseguita con un salvavita (interruttore di protezione) con una corrente di guasto nominale non superiore a 30 mA.
- Caricare la batteria soltanto all'interno di ambienti chiusi.

- Assicurarsi che l'apparecchio sia spento, prima di inserire la batteria.
- Mai accendere l'apparecchio durante la fase di ricarica.
- Nel caso di utilizzo inadeguato, dalla batteria può fuoriuscire del liquido. Il liquido della batteria può provocare irritazioni cutanee ed ustioni. Evitare assolutamente il contatto! Nel caso di contatto accidentale, lavare a fondo con abbondante acqua. Nel caso di contatto con gli occhi rivolgersi immediatamente ad un medico.

Manutenzione

- Prima di eseguire qualsiasi intervento sull'apparecchio, rimuovere sempre la batteria.
- Prima di manutenzionare l'apparecchiatura staccare la spina.
- Si devono eseguire esclusivamente gli interventi di manutenzione ed eliminazione guasti di seguito descritti. Tutti gli interventi di altra natura devono essere effettuati da un tecnico specializzato.
- Impiegare soltanto ricambi originali. Solo i pezzi originali sono progettati e, quindi, sono idonei per l'apparecchio. Se invece si usano altri ricambi, si possono mettere in pericolo sia la propria incolumità sia l'ambiente, oltre alla conseguente perdita del diritto alla garanzia.

Indicazioni specifiche sull'apparecchio

- Prestare attenzione a non inciampare camminando. all'indietro!
- Osservare le norme locali concernenti gli orari di riposo.
- Si osservi che i componenti mobili possono trovarsi anche dietro i fori di ventilazione e scarico.
- Non rimuovere o coprire i simboli riportati sull'apparecchio. Gli avvisi non più leggibili sull'apparecchio si devono immediatamente sostituire.



Prima della messa in esercizio osservare le indicazioni di sicurezza.



Prima della messa in esercizio leggere e osservare le istruzioni per l'uso.



Pericolo di lesioni dovuto alla proiezione di pezzi!



Mantenere sempre una sufficiente distanza di sicurezza.



Pericolo di lesioni dovuto al gruppo di taglio!

Non afferrare mai il gruppo di taglio.



Prima dei lavori di manutenzione e pulizia, disinserire sempre la corrente nell'apparecchio.



Caricare la batteria soltanto in ambienti chiusi.



Non smaltire nei fiumi, nei laghi e in mare!



Non gettare nel fuoco!



Non esporre ai raggi solari! Non depositare a temperature superiori a 50 °C!

Equipaggiamento di protezione personale



Quando si lavora con l'apparecchio indossare protezioni per l'udito.



Quando si lavora con l'apparecchio indossare calzature solide.



Quando si lavora con l'apparecchio indossare protezioni per gli occhi.



Quando si lavora con l'apparecchio si devono indossare guanti protettivi.

Training

- Leggere accuratamente le istruzioni per l'uso. Familiarizzare con le parti più ripide e con il corretto uso della macchina.
- Non consentire mai a bambini o ad altre persone che non conoscono le istruzioni per l'uso di utilizzare il tagliaerba. Normative locali possono stabilire l'età minima dell'utente.
- Non falciare mai quando ci sono persone, in particolar modo bambini, o animali nelle vicinanze.
- Pensare al fatto che l'operatore della macchina o l'utente è responsabile in caso di incidenti con altre persone o con proprietà altrui.

Misure preventive

- Quando di usa l'apparecchio vanno indossati sempre scarpe robuste e pantaloni lunghi. Non utilizzare l'apparecchio a piedi scalzi o con sandali leggeri. Evitare di indossare abiti sciolti o con cordoncini appesi o con cinture.

IT

- Verificare la zona su cui l'apparecchio viene impiegato e rimuovere tutti gli oggetti che possono essere presi e scaraventati via.
- Prima dell'utilizzo bisogna sempre verificare con un controllo visivo se le lame, i bulloni delle lame e tutto il gruppo di taglio non siano usurati o danneggiati. Lame e bulloni usurati o danneggiati devono essere sostituiti in blocco per evitare uno sbilanciamento. I segnali di indicazione usurati o danneggiati devono essere sostituiti.

Utilizzo

- Falciare solo alla luce del giorno o con buona illuminazione artificiale.
- Se possibile, evitare di utilizzare l'apparecchio sull'erba bagnata.
- Fare attenzione ad assumere una posizione stabile nei pendii.
- Far funzionare la macchina a passo d'uomo.
- Falciare in modo trasversale al pendio, mai verso su o verso giù.
- Prestare particolarmente attenzione ai cambi di direzione in pendenza.
- Non falciare tratti eccessivamente ripidi.
- Fare particolarmente attenzione quando si gira il tagliaerba o quando lo si tira a sé.
- Tenere la/e lama/e quando il tagliaerba deve essere inclinato per il trasporto su superfici diverse dall'erba e quando esso viene spostato da e verso la superficie da falciare.
- Non utilizzate mai il tagliaerba con dispositivi o griglie di protezione danneggiati o senza inserire dispositivi di protezione come deflettori e/o raccogliherba.
- Avviare e azionare con prudenza il tasto d'avvio come secondo le indicazioni del produttore. Badare che i piedi siano a debita distanza dalla/dalle lama/e.
- All'avvio o alla messa in moto del motore, il tagliaerba non deve essere inclinato, tranne nel caso in cui debba essere sollevato. In tal caso, inclinarlo solo quanto necessario e sollevare in alto solo il lato lontano dall'utente.
- Non avviare il motore se vi trovate davanti al canale di espulsione.
- Non mettere mai mani o piedi in o sotto le parti rotanti. Stare sempre lontani dalla finestra di espulsione.
- Non sollevare né portare mai un tagliaerba con il motore in funzione.

- Spegnerne il motore ed estrarre l'interruttore circuito elettrico. Assicurarsi che tutte le parti mobili si siano arrestate completamente:
 - quando lasciate il tagliaerba;
 - prima di rilasciare eventuali intasamenti e rimuovere i blocchi dal canale di espulsione;
 - prima di controllare, pulire il tagliaerba o effettuare dei lavori su di lui;
 - se è stato trovato un corpo estraneo.
- Cercare danni sul tagliaerba ed effettuare le riparazioni necessarie prima di iniziare di nuovo e di mettersi a lavoro con il tagliaerba.
- Se il tagliaerba inizia a vibrare forte in modo insolito, è necessaria una verifica immediata.
- Cercare dei danneggiamenti;
- effettuare le riparazioni necessarie delle parti danneggiate;
- fare in modo che dadi, bulloni e viti siano ben serrati.

Manutenzione e conservazione

- Fare in modo che dadi, bulloni e viti siano ben serrati e che il dispositivo sia in uno stato sicuro.
- Controllare regolarmente lo stato di usura o la perdita di funzionalità del raccogliherba di erba.
- Per motivi di sicurezza, sostituire le parti usurate o danneggiate.
- Prestare attenzione al fatto che nelle macchine con lame multiple, il movimento di una lama può causare la rotazione delle altre.
- Nell'impostazione della macchina, attenzione a non schiacciarsi le dita tra le lame mobili e le parti fisse della macchina.
- Far raffreddare il motore prima di depositare la macchina.
- Nella manutenzione della lama, fare attenzione anche quando il generatore di tensione è spento perché le lame possono muoversi.
- Per motivi di sicurezza, sostituire le parti usurate o danneggiate. Utilizzare esclusivamente pezzi di ricambio e accessori originali.

Panoramica dell'apparecchio



Nota: L'aspetto reale dell'apparecchio può essere diverso da quanto riportato nelle illustrazioni.

► *P. 3, punto 1*

1. Leva d'accensione
2. Piantone di guida
3. Parte inferiore del piantone di guida
4. Contenitore di raccolta
5. Leva per la regolazione dell'altezza di taglio
6. Coperchio batteria
7. Deflettore

► *P. 3, punto 2*

8. Batteria
9. Indicazione capacità residua
10. Tasto per indicazione della capacità
11. Pulsante di bloccaggio
12. Spie di controllo
13. Basetta di ricarica batteria

Volume di fornitura

- Istruzioni per l'uso
- Tagliaerba
- Impugnatura di guida
- Contenitore di raccolta
- Tappo mulching
- Batteria (2×)
- Basetta di ricarica batteria
- Interruttore circuito elettrico
- Borsa con minuteria

Montaggio**Montaggio dell'impugnatura di guida**

Nota: Eseguire tutte le fasi di montaggio su entrambi i lati.

► *P. 4, punto 3*

- Allentare la leva di bloccaggio (14).
- Reclinare la parte inferiore del piantone di guida (3) come raffigurato nell'immagine.
- Osservare la direzione di montaggio: I naselli (15) devono innestarsi come illustrato.
- Premere la leva di bloccaggio in direzione del piantone.
- Se il bloccaggio della leva non è sicuro: Aprire la leva di bloccaggio, ruotare nuovamente in senso orario e serrare fino alla battuta.
- Se non è possibile serrare la leva fino alla battuta: Aprire la leva di bloccaggio, ruotare una volta in senso antiorario e serrare fino alla battuta.

► *P. 5, punto 4*

- Avvitare l'impugnatura di guida (2) con i viti a testa quadra (16) e le dadi della leva di bloccaggio (17) sulla parte inferiore dell'impugnatura di guida.
- Premere la leva di bloccaggio in direzione del piantone.
- Se il bloccaggio della leva non è sicuro: Aprire la leva di bloccaggio, ruotare nuovamente in senso orario e serrare fino alla battuta.
- Se non è possibile serrare la leva fino alla battuta: Aprire la leva di bloccaggio, ruotare una volta in senso antiorario e serrare fino alla battuta.

Montare il contenitore di raccolta► *P. 5, punto 5*

- Spingere la maniglia di trasporto (20) nella parte superiore del box di raccolta (19) finché non scatta in posizione.
- Applicare il sacco di raccolta (18) nella parte superiore del box di raccolta (19).
- Spingere il labbro di gomma quanto più possibile dentro la guida!

Messa in funzione**Caricamento della batteria**

AVVERTENZA! Pericolo di lesioni!
Attenersi alle informazioni sulla sicurezza sull'utilizzo delle batterie ricaricabili.



AVVISO! Pericolo di danni all'apparecchio! Non scaricare completamente la batteria.



Nota: La batteria agli ioni di litio può essere ricaricata in qualsiasi momento senza per questo ridurne la durata utile. L'interruzione della ricarica non danneggia la batteria.

- Prima della prima accensione è necessario caricare la batteria (tempo di ricarica: ► *Dati tecnici* – p. 24).
 - Premere il pulsante di bloccaggio (11) e togliere la batteria dall'apparecchio.
 - Inserire la batteria nella basetta di ricarica.
 - Inserire la spina della basetta di ricarica nella presa di corrente.
- Lo stato di ricarica viene indicato dalle spie di controllo (12).
- Inserire la batteria nell'apparecchio e lasciarla scattare in posizione.

IT

Controllare la capacità residua della batteria

- Premere il pulsante (10).

La capacità residua della batteria viene indicata dalle spie di controllo (9).

Preparazione

Regolazione dell'altezza di taglio

L'altezza di taglio può essere regolata in varie livelli (altezze di taglio: ► *Dati tecnici* – p. 24).

- *P. 6, punto 8*
 - Tirare la leva (5) verso il lato.
 - Impostare l'altezza di taglio al valore desiderato e reinnestare nuovamente la leva.

Applicare il contenitore di raccolta

- *P. 6, punto 9*
 - Sollevare la serranda di protezione (7) e tenerla fissa.
 - Appendere il contenitore di raccolta (4).
 - Assicurarsi che il contenitore di raccolta sia stato inserito fino allo scatto in modo sicuro.

Montare il tappo per il mulching



Nota: Il mulching è l'utilizzo dell'erba tagliata come concime naturale. Durante il mulching, l'erba viene tagliata finemente e lasciata sul terreno come concime

- *P. 7, punto 10*
 - Rimuovere il sacco di raccolta.
 - Spingere il tappo per il mulching (23) nell'apertura dell'apparecchio fino allo scatto in posizione.

Funzionamento

Controllare prima di iniziare!



PERICOLO! Pericolo di lesioni!
L'apparecchio può essere utilizzato soltanto se non vengono riscontrati guasti. Se un pezzo è guasto deve assolutamente essere sostituito prima dell'uso successivo.

Controllare le condizioni di sicurezza dell'apparecchio:

- Verificare la presenza di guasti visibili.
- Assicurarsi che tutti i pezzi dell'apparecchio siano saldamente montati.

Accensione dell'apparecchio



Nota: Senza l'interruttore circuito elettrico non è possibile attivare l'apparecchio.

- *P. 6, punto 6*
 - Inserire l'interruttore circuito elettrico (21) (prestare attenzione alla forma)
- *P. 7, punto 11*
 - Premere e tenere premuto il blocco d'azionamento (24).
 - Tirare la leva d'azionamento (1) e tenerla ferma.
 - Rilasciare il blocco d'accensione.
 - L'apparecchio si accende con un ritardo di circa 2 secondi.

Spegnere l'apparecchio

- Rilasciare la leva d'accensione.

Mietitura



AVVERTENZA! Pericolo di lesioni!
Prima di iniziare a utilizzare l'apparecchio, accertarsi dell'eventuale presenza di oggetti che potrebbero essere scaraventati in aria dall'apparecchio e allontanarli.

- Condurre l'apparecchio mantenendo una velocità lenta e costante (passo d'uomo) su percorsi il più possibile dritti.

Indicazioni importanti

- Lavorare sempre obliquamente rispetto al pendio.
- Non tagliare l'erba bagnata.
- Per un quadro di rasatura omogeneo, sovrapporre il percorso di taglio.
- Quando si tagliano tappeti erbosi lunghi, eseguire un taglio preliminare di sgrossatura, quindi rasare all'altezza desiderata.

► *P. 6, punto 9*

- Quando la valvola dell'aria (22) si chiude, il recipiente di raccolta è pieno e si deve svuotare.

Suggerimento per il mulching



Nota: Il mulching è l'utilizzo dell'erba tagliata come concime naturale. Durante il mulching, l'erba viene tagliata finemente e lasciata sul terreno come concime

- *Montare il tappo per il mulching* – p. 22
 - Non tagliare erba bagnata.
 - Pulire regolarmente il tappo di mulching, il canale di uscita e le lame.

Pulizia e manutenzione



PERICOLO! Pericolo di lesioni!

Eeguire personalmente solo gli interventi manutentivi descritti in questa sede.

Lavori condotti non a regola d'arte possono comportare danni all'apparecchio e causare ferimenti!



PERICOLO! Pericolo di lesioni!

Prima di ogni lavoro di manutenzione e di pulizia occorre togliere la tensione all'apparecchio ed assicurandosi che non possa riavviarsi accidentalmente.

Panoramica della pulizia e della manutenzione

Prima di ogni utilizzo

Cosa?	Come?
Controlli funzionali generali.	Controllo visivo.
Controllare e all'occorrenza stringere tutti i collegamenti a vite.	

Controlli funzionali generali - Controllo visivo.

Controllare e all'occorrenza stringere tutti i collegamenti a vite.

Pulizia dell'apparecchio

Pulire immediatamente l'apparecchio dopo ogni utilizzo. I residui d'erba secchi risultano molto duri e difficili da eliminare.

- Rimuovere i resti del tappeto erboso con la spazzola e, all'occorrenza, con un raschietto in plastica (non utilizzare oggetti acuminati).
- Togliere i depositi dalle ruote.
- Pulire gli apparecchi con un panno leggermente inumidito.
- Non pulire mai l'apparecchio con getti d'acqua o ad alta pressione.

Sostituzione della lama



ATTENZIONE! Pericolo di lesioni!

Non afferrare mai la lama per la parte tagliente. Per qualsiasi tipo di lavoro con la lama indossare guanti protettivi.

Smontaggio

► P. 7, punto 12

- Allentare la vite della lama (25) con la chiave per viti a testa esagonale SW14.
- Togliere con cautela la lama (26).

Montaggio



AVVISO! Pericolo di danni

all'apparecchio! Fare attenzione alla direzione di rotazione della lama (freccia).

- Osservare la direzione di montaggio: La lama deve entrare negli incavi (27) come illustrato.
- Inserire con cautela la lama (26).
- Serrare la vite della lama (25) con la chiave per viti a testa esagonale SW14 (35-40 Nm).

Conservazione, trasporto

Conservazione



PERICOLO! Pericolo di lesioni!

Conservare l'apparecchio in modo tale che non possa essere messo in marcia dai non addetti.

Assicurarsi che nessuno possa ferirsi stando vicino all'apparecchio in piedi.



AVVISO! Pericolo di danni

all'apparecchio! Non conservare l'apparecchio senza protezioni in un ambiente umido.

- Pulire l'apparecchio prima dell'uso.
- Si raccomanda di conservare l'apparecchio in un luogo asciutto e ben ventilato.

Trasporto

- Per la spedizione si deve utilizzare, se possibile, l'imballo originale.

Anomalie e rimedi

Se qualcosa non funziona...



PERICOLO! Pericolo di lesioni!

Riparazioni non appropriate possono provocare il malfunzionamento dell'apparecchio e pregiudicarne la sicurezza. In tal modo si danneggia se stessi e l'ambiente.

Spesso sono solo piccoli difetti che portano a un guasto. Di solito essi possono essere risolti facilmente dall'utente stesso. Si prega di controllare nella seguente tabella prima di rivolgersi al rivenditore. In tal modo si risparmiano molta fatica ed anche eventuali spese.

IT

Errore/Anomalia	Causa	Rimedio
L'apparecchio non funziona.	Accumulatore scarico?	► <i>Caricamento della batteria – p. 21</i>
	Batteria difettosa?	Contattare il rivenditore.
Non è possibile accendere l'apparecchio.	Non si è atteso il ritardo d'accensione previsto?	Attendere che sia trascorso il ritardo d'accensione di ca. 2 s.
Rumore anomalo.	Viti/pezzi allentati?	Stringere le viti.
	Corpi estranei nella lama?	Rimuovere i corpi estranei.
	Lama danneggiata?	Far rifilare la lama o sostituirla.
Esito del taglio insoddisfacente.	Lama smussata?	

Se non si è in grado di eliminare l'errore da soli, si prega di rivolgersi direttamente al rivenditore. Le riparazioni inappropriate invalidano la garanzia e possono causare costi aggiuntivi a suo carico.

Smaltimento

Smaltimento dell'apparecchio

Il simbolo del bidone della spazzatura barrato vuol dire che: batterie e accumulatori, apparecchiature elettriche ed elettroniche non vanno smaltiti nei rifiuti domestici. Questi potrebbero contenere sostanze dannose per l'ambiente e la salute.



I consumatori hanno l'obbligo di differenziare le apparecchiature elettroniche, le batterie vecchie delle apparecchiature e gli accumulatori dai rifiuti domestici e di smaltirle presso il centro di raccolta ufficiale per garantire un riutilizzo consono. Le informazioni sulla restituzione sono fornite dal venditore. Il ritiro è gratuito.

Batterie e accumulatori non integrati in modo fisso nei rifiuti di apparecchiature elettriche vanno tolti prima dello smaltimento e smaltiti separatamente. Le batterie al litio e gli accumulatori di tutti i sistemi vanno consegnati ai punti di raccolta solo una volta scarichi. Le batterie vanno sempre assicurate da possibili cortocircuiti applicando del nastro adesivo sui poli.



L'utente finale è responsabile della cancellazione dei dati personali dalle apparecchiature da smaltire.

Smaltimento dell'imballaggio

L'imballaggio è composto da cartone e particolari in plastica adeguatamente contrassegnati per essere riciclati.



– Si raccomanda di inviare questi materiali al riciclaggio.

Dati tecnici

Codice articolo	196060
Tosaerba	
Numero di giri a vuoto	3700 min ⁻¹
Tensione nominale	2× 20 V [≡]
Classe di isolamento	III
Ampiezza di lavoro	370 mm
Altezza di taglio	25–75 mm
Numero di livelli	6
Capacità sacco di raccolta	40 l
Livello di potenza sonora (L _{WA})*	91 dB(A) (K = 1,34 dB(A))
Livello di pressione sonora (L _{PA})*	77,9 dB(A) (K = 3 dB(A))
Vibrazione**	2,32 m/s ² (K = 1,5 m/s ²)
Peso	14 kg
Basetta di ricarica batteria	
Tensione nominale	230 V~, 50 Hz
Potenza nominale	140 W
Tensione di ricarica	20,9 V [≡]
Corrente di ricarica	2,4 A
Classe di isolamento	II
Batteria	
Tipo di batteria	Li-Ion
Tensione nominale	20 V [≡]
Capacità	4000 mAh
Tempo di ricarica	120 min

* I valori indicati sono meri valori di emissione e quindi non rappresentano necessariamente i valori relativi all'area di lavoro. Sebbene ci sia una relazione tra il livello di emissione e il livello di immissione, ciò non può dare valori di riferimento affidabili sulla necessità o meno di precauzioni supplementari. I fattori che influenzano il livello di immissione attuale dell'area di lavoro contengono le caratteristiche dell'area di lavoro e altre sorgenti di rumore, ad es. il numero di macchine e altri processi di lavoro

affini. I valori dell'area di lavoro consentiti possono anche variare da paese a paese. Questa informazione dovrebbe tuttavia aiutare l'operatore ad effettuare valutazioni migliori rispetto ad eventuali pericoli e rischi. Rilevamento dei valori di emissione sonora secondo EN 60335-1.

- ***) Il valore d'emissione dell'oscillazione indicato è stato rilevato secondo un metodo di controllo normalizzato e si può utilizzare per confrontare un utensile con un altro. Il valore d'emissione dell'oscillazione indicato si può utilizzare anche per stimare inizialmente la sospensione. Il valore d'emissione dell'oscillazione durante l'uso effettivo dell'utensile può differire dal valore indicato a seconda del modo DIN cui viene utilizzato l'utensile. Cercare di mantenere al minimo possibile le sollecitazioni dovute alle vibrazioni. Ad esempio, per ridurre le sollecitazioni dovute alle vibrazioni si può ridurre la durata del tempo di lavoro. Si devono considerare tutte le parti del ciclo di lavoro (ad esempio i tempi nei quali l'utensile è spento e quelli in cui, anche se è acceso, non funziona sotto carico). Rilevamento dei valori di emissione dell'oscillazione secondo EN 60335-1 & EN 60335-2-77.

Accessori

Gli accessori sono disponibili presso il vostro rivenditore.

Codice articolo	Accessorio
196051	Batteria 2 Ah
196052	Batteria 4 Ah
196054	Basetta di ricarica batteria
196055	Basetta di ricarica batteria
196053	Set batterie con caricabatterie

FR**Table des matières**

Avant de commencer...	26
Pour votre sécurité	26
Vue d'ensemble de votre appareil	30
Montage	30
Mise en service	31
Utilisation	31
Nettoyage et maintenance	32
Stockage, transport	33
Dysfonctionnements et aide	33
Mise au rebut	33
Caractéristiques techniques	34
Réclamations	149

Avant de commencer...**Utilisation conforme**

Cet appareil est destiné à la tonte de pelouses dans les jardins domestiques et de loisirs privés.

L'objet n'est pas conçu pour une utilisation commerciale. Les directives généralement reconnues en matière de prévention des accidents et les consignes de sécurité jointes doivent impérativement être respectées.

Réalisez uniquement des activités qui sont décrites dans ce mode d'emploi. Toute autre utilisation est une utilisation non conforme et non autorisée. Le fabricant décline toute responsabilité pour les dommages en résultant.

Signification des symboles utilisés

Les mises en garde contre des dangers éventuels et les consignes de sécurité sont distinctement identifiables dans le mode d'emploi. Les symboles suivants seront utilisés :

**DANGER ! Danger de mort ou risque de blessure immédiat !**

Situation dangereuse directe qui a pour conséquence de graves blessures ou la mort.

**AVERTISSEMENT ! Danger de mort ou risque de blessure probable !**

Situation dangereuse générale qui peut avoir pour conséquence de graves blessures ou la mort.



ATTENTION ! Éventuelle risque de blessure ! Situation dangereuse qui peut avoir des blessures pour conséquence.



AVIS ! Risque de dommages matériels ! Situation qui peut avoir des dommages matériels pour conséquence.



Remarque : Informations qui aident à une meilleure compréhension des opérations.

Ces symboles signifient que le port d'un équipement de protection individuelle est indispensable :

**Pour votre sécurité****Consignes générales de sécurité**

- Pour garantir une utilisation sûre de cet appareil, l'utilisateur doit avoir lu et compris le présent mode d'emploi avant la première mise en service de l'appareil.
- Veuillez observer toutes les consignes de sécurité ! La non-observation des consignes de sécurité vous met en danger, vous et votre entourage.
- Conservez soigneusement le mode d'emploi et les consignes de sécurité pour les consulter en cas de besoin.
- Si vous vendez ou donner l'appareil à un tiers, remettez-lui toujours le manuel d'utilisation correspondant.
- L'appareil peut uniquement être utilisé lorsqu'il est en parfait état. Si l'appareil ou une partie de l'appareil est défectueux, il doit être remis en état par le personnel spécialisé.
- Ne faites pas fonctionner l'appareil dans un local à risque d'explosion, ni à proximité de liquides ou gaz inflammables !
- Sécurisez toujours l'appareil à l'arrêt contre toute remise en marche intempestive.
- N'utilisez aucun appareil dont le commutateur marche-arrêt ne fonctionne pas correctement.
- Ne laissez pas les enfants s'approcher de l'appareil ! Ne laissez pas l'appareil à proximité d'enfants ou de personnes non autorisées à s'en servir.
- Ne surchargez pas l'appareil. N'utilisez l'appareil que pour les travaux pour lesquels il a été conçu.
- Portez systématiquement l'équipement de protection personnelle obligatoire.

- Soyez toujours prudent lors du manie- ment de l'appareil et veillez à ne l'utiliser que lorsque votre état vous le permet : travailler par fatigue, maladie, sous la consommation d'alcool, l'influence de drogues et de médicaments sont des comportements irresponsables étant donné que vous ne pouvez plus utiliser l'appareil avec sécurité.
- L'utilisation de cet appareil n'est pas prévu par des personnes (y compris des enfants) avec des aptitudes physiques, sensorielles ou mentales limitées ou des déficits dans l'expérience et/ou les connaissances, sauf si elles sont surveil- lées par une personne responsable de leur sécurité ou si elles ont reçues des instructions de ces personnes stipulant de quelle manière l'appareil doit être utilisé.
- Assurez-vous que les enfants ne jouent pas avec l'appareil.
- Respectez systématiquement les règles de sécurité, d'hygiène et de travail en vigueur à l'échelle nationale et internatio- nale.

Danger lié aux vibrations



ATTENTION ! Danger de blessure lié aux vibrations ! Les vibrations peuvent entraîner des dommages sur les vaisseaux sanguins et les nerfs, en particulier pour les personnes souffrant de troubles de la circulation. Si les symptômes suivants sur- viennent, cessez immédiatement le travail et consultez un médecin : endormissement de parties du corps, perte de sensation, démangeaisons, picotements, douleurs, modification de la couleur de la peau.

Le niveau de vibrations indiqué dans les caractéristiques techniques représente les utilisations principales de l'appareil. Les vibrations effectives pendant l'utilisation peuvent diverger en raison des facteurs sui- vants :

- utilisation non conforme aux prescrip- tions ;
- outils inappropriés ;
- matière inappropriée ;
- maintenance insuffisante.

Vous pouvez largement réduire les risques en respectant les consignes suivantes :

- Effectuez la maintenance de l'appareil conformément aux consignes du mode d'emploi.

- Evitez le travail à basse température.
- Tenez votre corps, en particulier les mains, au chaud en cas de conditions météorologiques froides.
- Faites des pauses régulières et agitez les mains pendant ces pauses afin de stimu- ler la circulation.

Sécurité électrique

- L'appareil ne doit être raccordé qu'à une prise présentant une mise à la terre régle- mentaire.
- La protection doit être assurée par un dis- joncteur différentiel présentant un courant de fuite assigné de 30 mA maximum.
- Avant de brancher l'appareil, il doit être garanti que le branchement secteur cor- respond aux données de raccordement de l'appareil.
- L'appareil ne doit être utilisé que dans les limites des seuils définis en matière de tension, de puissance et de vitesse nomi- nale (voir plaque signalétique).
- Ne pas toucher la fiche secteur avec les mains mouillées ! Enlever la fiche secteur par la prise et non pas en tirant sur le câble.
- Ne pliez pas, n'écrasez pas ou n'arrachez pas le câble secteur ; protégez-le des arêtes tranchantes, de l'huile et de la cha- leur.
- Ne soulevez pas l'appareil par son câble et n'utilisez pas ce dernier à d'autres fins que celles auxquelles il est destiné.
- Contrôlez la prise et le câble avant chaque utilisation.
- En cas d'endommagement du câble sec- teur, débranchez immédiatement la fiche secteur. N'utilisez jamais l'appareil si le câble secteur est endommagé.
- Lorsque l'appareil n'est pas utilisé, il faut toujours que la fiche secteur soit débran- chée.
- Avant de brancher la fiche secteur, véri- fiez que l'appareil est hors tension.
- Avant de débrancher la fiche secteur, éteignez toujours l'appareil.
- Lorsque vous transportez l'appareil, veil- lez à ce qu'il soit hors tension.

Maniement des accus

- Risque d'incendie ! N'utilisez que des accus autorisés par le fabricant. N'utilisez que des chargeurs autorisés par le fabri- cant. Quand vous ne les utilisez pas, gar- dez les accus loin d'objets métalliques qui

FR

pourraient provoquer un court-circuit. Il existe un risque de blessures et d'incendie.

- Avant de brancher le chargeur, il doit être garanti que le branchement secteur correspond aux données de raccordement de l'appareil.
- La protection doit être assurée par un disjoncteur différentiel présentant un courant de fuite assigné de 30 mA maximum.
- Ne chargez les accus que dans des pièces fermées.
- Assurez-vous que l'appareil est éteint avant de placer l'accu.
- Ne mettez jamais l'appareil en service durant le chargement.
- En cas d'utilisation incorrecte, du liquide peut s'écouler des accus. Le liquide des accus peut provoquer des irritations cutanées et des brûlures. Évitez impérativement tout contact ! En cas de contact, rincez abondamment à l'eau. En cas de contact avec les yeux, demandez en plus conseil à une aide médicale.

Maintenance

- Avant de réaliser une quelconque intervention sur l'appareil, retirez toujours l'accu.
- Avant la réalisation de tous travaux sur l'appareil, débrancher la fiche secteur.
- Seules les interventions de maintenance et réparations de dérangements décrites ici peuvent être réalisées. Toutes les autres tâches doivent être confiées à du personnel spécialisé.
- Utilisez uniquement des pièces de rechange d'origine. Seules ces pièces de rechange sont construites et appropriées pour l'appareil. Les autres pièces de rechange annulent toute garantie et peuvent en outre vous mettre en danger, ainsi que votre environnement de travail.

Consignes propres à l'appareil

- Faites attention en reculant. Risque de trébuchement !
- Respecter les directives locales pour les temps de pause.
- Attention, les pièces mobiles peuvent également se trouver derrière les ouvertures d'arrivée et de sortie d'air.

- Les symboles apposés sur votre appareil ne doivent être ni retirés ni recouverts. Si certaines informations apposées sur l'appareil deviennent illisibles, elles doivent être immédiatement remplacées.



Tenez compte des consignes de sécurité avant la mise en service.



Lisez et respectez le manuel d'utilisation avant la mise en service de l'appareil.



Risque de blessures dû à des pièces qui volent !



Gardez toujours une bonne distance de sécurité.



Risque de se blesser avec l'outil de coupe !

Ne mettez jamais la main dans l'outil de coupe.



Mettez l'appareil hors tension avant d'effectuer des travaux de maintenance et de nettoyage.



Ne chargez les accus que dans des pièces intérieures.



Ne pas éliminer dans les fleuves, les lacs ou la mer !



Ne pas jeter au feu !



Ne pas exposer au rayonnement solaire ! Ne pas stocker à des températures supérieures à 50 °C !

Équipement de protection personnelle



Lorsque vous utilisez l'appareil, portez une protection auditive.



Lorsque vous utilisez l'appareil, portez des chaussures solides.



Lorsque vous utilisez l'appareil, portez des lunettes de protection.



Lorsque vous utilisez l'appareil, portez des gants de protection.

Entraînement

- Lisez les instructions d'utilisation avec attention. Familiarisez-vous avec les éléments de réglage et la bonne utilisation de la machine.
- N'autorisez jamais les enfants ou toute autre personne qui ne connaît pas les instructions d'utilisation à se servir de la ton-

deuse. L'âge minimum d'autorisation d'utilisation peut être défini par des directives locales ;

- Ne tondez jamais l'herbe lorsque d'autres personnes, en particulier des enfants, ou des animaux sont à proximité ;
- Songez que le conducteur de la machine ou l'utilisateur est responsable des accidents impliquant d'autres personnes ou leurs biens.

Mesures de préparation

- Lors de l'utilisation, il faut toujours porter des chaussures solides et des pantalons longs. N'utilisez pas la machine pieds nus ou en portant des sandales légères. Évitez de porter des vêtements vagues ou ayant des lacets ou des ceintures.
- Contrôlez le terrain sur lequel la machine doit être utilisée et éliminez tous les objets qui pourraient se prendre dans la machine ou être projetés.
- Avant l'utilisation, il faut toujours effectuer un contrôle visuel pour vérifier que les lames de découpe, les boulons de fixation et l'ensemble de l'unité de coupe ne sont pas usés ni abîmés. Les lames de découpe et les boulons de fixation usés ou abîmés ne doivent être remplacés que tous ensemble par lots afin d'éviter un balourd. Les plaques d'informations usées ou abîmées doivent être remplacées.

Manipulation

- Ne tondez l'herbe que de jour ou avec un bon éclairage artificiel.
- Évitez si possible d'utiliser la tondeuse sur l'herbe humide.
- Veillez toujours à une bonne tenue sur les pentes.
- Ne conduisez la machine qu'à une vitesse modérée.
- Tondez perpendiculairement à la pente, jamais en montée ou en descente.
- Soyez particulièrement prudent lorsque vous changez de direction sur une pente.
- Ne tondez pas les pentes extrêmement à pic.
- Soyez particulièrement prudent quand vous tournez la tondeuse ou que vous la tirez vers vous.
- Arrêtez les lames de découpe si vous devez renverser la tondeuse, pour le transport sur d'autres surfaces que de

l'herbe et quand la tondeuse doit être déplacée en provenance ou en direction des surfaces à tondre.

- N'utilisez jamais la tondeuse si ses installations de sécurité ou ses grilles de protection sont abîmées ou si elles ne sont pas montées dessus, la tôle anti-choc et/ou les installations de récupération de l'herbe par exemple.
- Démarrez ou actionnez le commutateur de démarrage avec prudence, conformément aux instructions du fabricant. Veillez à maintenir un écart suffisant entre vos pieds et les lames de découpe.
- Lors vous démarrez ou mettez en marche le moteur, la tondeuse ne doit pas être basculée sauf si elle doit être soulevée lors de l'opération. Dans ce cas là, ne penchez-la que dans la mesure où c'est nécessaire et pas plus et ne soulevez que le côté opposé à l'utilisateur.
- Ne démarrez pas le moteur si vous tenez devant le canal d'expulsion.
- N'approchez jamais les pièces en rotation avec vos mains ou vos pieds. Tenez-vous toujours à distance de l'ouverture d'expulsion.
- Ne soulevez ni ne portez jamais la tondeuse quand le moteur tourne.
- Éteignez le moteur et retirez l'interrupteur de circuit de courant. Assurez-vous que toutes les pièces mobiles sont à l'arrêt complet :
 - à chaque fois que vous vous éloignez de la tondeuse ;
 - avant d'éliminer les blocages ou de nettoyer les bouchons dans le canal d'expulsion ;
 - avant d'effectuer tout contrôle, tout nettoyage ou tout travail sur la tondeuse ;
 - quand l'appareil a rencontré un corps étranger.
- Contrôlez que la tondeuse ne présente pas de dommages et effectuez les réparations nécessaires avant de démarrer à nouveau l'appareil et de travailler avec.
- Si la tondeuse se met à vibrer à une intensité inhabituelle, il est impératif d'effectuer un contrôle immédiat.
- cherchez les détériorations ;
- effectuez les réparations nécessaires sur les pièces endommagées ;
- assurez-vous que tous les écrous, tous les boulons et toutes les vis sont serrés à fond.

FR

Entretien et rangement

- Assurez-vous que tous les boulons, tous les écrous et toutes les vis sont bien serrés et que l'appareil est dans un bon état pour un fonctionnement sûr.
- Contrôlez régulièrement l'usure et le bon fonctionnement du dispositif de récupération d'herbe.
- Pour des raisons de sécurité, remplacez les pièces usagées ou abîmées.
- Dans le cas des machines qui ont plusieurs lames, veillez à ce que le fait de bouger une lame puisse mettre les autres lames en mouvement.
- Lorsque vous effectuez les réglages de la machine, veillez à ne pas vous coincer les doigts entre les lames mobiles et les éléments fixes de la machine.
- Laissez le moteur refroidir avant de ranger la machine.
- Quand vous effectuez l'entretien des lames, veillez à ce qu'elles puissent bouger même lorsque la machine est éteinte.
- Pour des raisons de sécurité, remplacez les pièces usagées ou abîmées. Utilisez exclusivement des pièces de rechange et des accessoires originaux.

Vue d'ensemble de votre appareil



Remarque : L'apparence réelle de votre appareil peut diverger des illustrations.

► P. 3, point 1

1. Levier de mise en marche
2. Longeron de guidage
3. Partie inférieure du longeron de guidage
4. Bac de récupération
5. Levier pour le réglage de la hauteur de coupe
6. Couvercle de l'accu
7. Volet de protection

► P. 3, point 2

8. Accu
9. Affichage de la capacité restante
10. Touche pour affichage de capacité
11. Touche de verrouillage
12. Voyants de contrôle
13. Chargeur pour accumulateurs

Contenu de la livraison

- Instructions d'utilisation
- Tondeuse à gazon

- Longeron de guidage
- Bac de récupération
- Kit mulching
- Accu (2×)
- Chargeur pour accumulateurs
- Interrupteur de circuit de courant
- Sachet contenant les petites pièces

Montage

Montage du longeron de guidage



Remarque : L'ensemble des étapes de montage doit avoir lieu des deux côtés.

► P. 4, point 3

- Relâcher le levier de serrage (14).
- Replier la partie inférieure du longeron de guidage (3) comme indiqué sur l'illustration.
- Respecter le sens de montage : les nez d'encliquetage (15) doivent être enclenchés comme indiqué.
- Appuyer le levier de serrage en direction du longeron.
- Lorsque le levier de serrage n'est pas fermement serré : ouvrir le levier de serrage, le faire pivoter encore une fois dans le sens des aiguilles d'une montre et serrer jusqu'à la butée.
- Lorsqu'il n'est pas possible de serrer fermement le levier de serrage jusqu'à la butée : ouvrir le levier de serrage, le faire pivoter un tour dans le sens inverse des aiguilles d'une montre et serrer jusqu'à la butée.

► P. 5, point 4

- Vissez le longeron de guidage (2) avec les vis de fixation (16) et les écrous de levier de serrage (17) sur la partie inférieure du longeron de guidage.
- Appuyer le levier de serrage en direction du longeron.
- Lorsque le levier de serrage n'est pas fermement serré : ouvrir le levier de serrage, le faire pivoter encore une fois dans le sens des aiguilles d'une montre et serrer jusqu'à la butée.
- Lorsqu'il n'est pas possible de serrer fermement le levier de serrage jusqu'à la butée : ouvrir le levier de serrage, le faire pivoter un tour dans le sens inverse des aiguilles d'une montre et serrer jusqu'à la butée.

Monter le bac de récupération

► P. 5, point 5

- Enfoncez la poignée (20) dans la partie supérieure de la panier de récupération (19) jusqu'à ce qu'elle s'enclenche.
- Monter le sac à herbe (18) dans la partie supérieure de la panier de récupération (19).
- Enfoncez les lèvres en caoutchouc autant que possible dans le guidage !

Mise en service

Chargement des accus



AVERTISSEMENT ! Risque de blessures ! Respectez les consignes de sécurité relatives au maniement des accus.



AVIS ! Risque de dommages de l'appareil ! Ne déchargez pas profondément les accus.



Remarque : Les accus Li-Ion peuvent être chargés à tout moment sans réduire leur durée de vie. Une interruption du chargement n'endommage pas les accus.

- Il faut charger l'accu avant la première mise en service (Durée de charge :
 - *Caractéristiques techniques – p. 34*).
- Presser le touche de verrouillage (11) et retirer l'accumulateur de l'appareil.
- Insérer l'accu dans la station de charge.
- Brancher la fiche secteur de la station dans la prise.

L'état de charge est indiqué par les voyants de contrôle (12).

- Après l'avoir chargé, introduire l'accu dans l'appareil et l'encliqueter.

Vérification de la capacité restante des piles rechargeables

- Enfoncez le touche (10).

La capacité restante des piles est indiquée par les diodes de contrôle (9).

Préparatifs

Réglage de la hauteur de coupe

Il est possible de régler la hauteur de coupe sur plusieurs niveaux (hauteurs de coupe :

► *Caractéristiques techniques – p. 34*).

► P. 6, point 8

- Tirer le levier (5) sur le côté.
- Réglez la hauteur de coupe sur la valeur souhaitée et réencliquetez le levier.

Poser le bac de récupération

► P. 6, point 9

- Soulevez et maintenez le volet de protection (7).
- Accrocher le bac de récupération (4).
- S'assurer que le bac de récupération est bien enclenché.

Montage du kit de mulching



Remarque : Le mulching ou paillage correspond à l'utilisation d'herbe coupée comme engrais naturel. Lors d'une tonte/paillage, l'herbe est coupée, broyée en petits morceaux et répartie sur la pelouse en une seule étape de travail.

► P. 7, point 10

- Retrait du sac de récupération.
- Pousser le kit de mulching (23) dans l'ouverture de l'appareil jusqu'à ce que ce dernier s'enclenche.

Utilisation

Contrôler avant le démarrage !



DANGER ! Risque de blessure ! L'appareil doit uniquement être mis en service si aucune défectuosité n'a été constatée lors de la vérification. Si une pièce est défectueuse, elle doit impérativement être remplacée avant l'utilisation suivante.

Vérifiez les dispositifs de sécurité et l'état de sécurité de l'appareil :

- Vérifiez s'il existe des défectuosités apparentes.
- Contrôlez si toutes les pièces de l'appareil sont fermement montées.

Mise en service de l'appareil



Remarque : L'appareil ne peut pas être allumé sans l'interrupteur de circuit de courant.

► P. 6, point 6

- Utiliser l'interrupteur de circuit de courant (21) (veiller à ce que la forme soit adaptée)

► P. 7, point 11

- Appuyez sur le blocage anti-démarrage (24) et maintenez-le enfoncé.
- Tirez et maintenez le levier de mise en marche (1).
- Lâchez le blocage anti-démarrage.
- L'appareil se met en marche avec une temporisation de 2 secondes env.

FR**Mise hors service de l'appareil**

- Lâchez le levier de mise en marche.

Tonte

AVERTISSEMENT ! Risque de blessures ! Avant de commencer à travailler, vérifiez le terrain et enlevez tous les objets que l'appareil pourrait projeter.

- Déplacez l'appareil à une vitesse régulière et lente tout en marchant si possible droit.

Remarques importantes

- Travaillez toujours perpendiculairement à la pente.
 - Ne tondez pas si possible lorsque l'herbe est mouillée.
 - Pour obtenir une coupe régulière, faites chevaucher les bandes.
 - Si l'herbe est haute, effectuez une première tonte en réglant votre tondeuse à la hauteur maximale puis tondez transversalement une seconde fois à la hauteur de coupe souhaitée.
- *P. 6, point 9*
- Si le clapet d'air (22) se ferme, cela indique que le collecteur est plein et qu'il doit être vidé.

Remarques relatives au mulching

Remarque : Le mulching ou paillage correspond à l'utilisation d'herbe coupée comme engrais naturel. Lors d'une tonte/paillage, l'herbe est coupée, broyée en petits morceaux et répartie sur la pelouse en une seule étape de travail.

- *Montage du kit de mulching – p. 31*
- Ne pas procéder au mulching lorsque l'herbe est mouillée.
 - Nettoyez régulièrement le kit de mulching, le canal d'éjection et la lame de coupe.

Nettoyage et maintenance

DANGER ! Risque de blessures ! N'effectuez vous-même que les travaux d'entretien ici décrits. Les travaux mal effectués peuvent provoquer des dommages de l'appareil et causer des blessures.



DANGER ! Risque de blessures ! Avant chaque travail de maintenance et de nettoyage, il faut mettre l'appareil hors tension et en assurant l'appareil contre un enclenchement involontaire.

Vue d'ensemble du nettoyage et de l'entretien**Avant chaque utilisation**

Quoi ?	Comment ?
--------	-----------

Contrôle général du fonctionnement.	Contrôle visuel
-------------------------------------	-----------------

Vérifiez tous les raccords à vis et resserrez-les si nécessaire.

Nettoyage de l'appareil

Nettoyez l'appareil immédiatement après chaque utilisation. Les restes de gazon séchés sont très durs et difficiles à retirer.

- Servez-vous d'une brosse et, au besoin, d'un racloir en plastique (n'utilisez pas d'instruments à arêtes vives) pour retirer les restes de gazon.
- Éliminez les amas sur les roues.
- Essuyez l'appareil à l'aide d'un chiffon légèrement humide.
- Ne nettoyez jamais la tondeuse au jet d'eau ou avec un appareil à haute pression.

Remplacement du couteau

ATTENTION ! Risque de blessures ! Ne saisissez jamais le couteau par la lame. Portez toujours des gants lorsque vous effectuez des travaux avec le couteau.

Démontage

- *P. 7, point 12*
- Desserrer la vis de la lame (25) avec une clé à fourche SW14.
 - Retirez le couteau (26) avec précaution.

Montage

AVIS ! Risque de dommages de l'appareil ! Faites attention au sens de rotation du couteau (flèche).

- Respecter le sens de montage : la lame doit s'adapter aux évidements (27) comme indiqué.

- Positionner le couteau (26) avec précaution.
- Serrer la vis de la lame (25) avec une clé à fourche SW14 (35-40 Nm).

Stockage, transport

Stockage



DANGER ! Risque de blessures !

Rangez l'appareil de manière à ce qu'il ne puisse pas être mis en marche par des personnes non autorisées.

Veillez à ce que personne ne puisse se blesser sur l'appareil lorsqu'il est à l'arrêt.



AVIS ! Risque de dommages de l'appareil ! Ne rangez pas l'appareil dans un milieu humide s'il n'est pas protégé.

- Nettoyez l'appareil avant de le ranger.

- Stockez l'appareil dans un endroit sec et bien aéré.

Transport

- Utilisez autant que possible l'emballage d'origine.

Dysfonctionnements et aide

En cas de dysfonctionnement...



DANGER ! Risque de blessures !

Toute réparation impropre peut amener votre appareil à ne plus fonctionner sûrement. En procédant de la sorte, vous vous mettez en danger ainsi que votre environnement.

Il s'agit souvent de petits défauts qui conduisent à une défectuosité. Vous pouvez souvent éliminer le problème par vous-même. Veuillez tout d'abord consulter le tableau suivant avant de vous adresser à votre revendeur. Vous économisez ainsi un dérangement et éventuellement aussi des coûts.

Erreur/dysfonctionnement	Cause	Mesure corrective
L'appareil ne fonctionne pas.	Les accus sont vides ?	► <i>Chargement des accus – p. 31</i>
	Les accus sont défectueux ?	Contactez votre revendeur.
Impossible de mettre l'appareil en marche.	Vous n'avez pas attendu la temporisation d'enclenchement ?	Attendez la temporisation d'enclenchement pendant 2 s env.
Bruit anormal.	Vis/pièces détachées ?	Resserrez les vis.
	Corps étranger dans le couteau ?	Retirez les corps étrangers.
	Couteau endommagé ?	Faites affûter le couteau ou remplacez-le.
Résultat de coupe insatisfaisant.	Couteau émoussé ?	

Si vous n'êtes pas en mesure d'éliminer la panne par vous-même, veuillez vous adresser directement à votre revendeur. Notez que la réalisation de réparations non conformes entraîne l'annulation de la garantie et vous entraîne éventuellement des coûts supplémentaires.

Mise au rebut

Mise au rebut de l'appareil

Le symbole de la poubelle barrée signifie : Les batteries et les accus, les appareils électriques et électroniques ne doivent pas être jetés avec les



ordures ménagères car ils pourraient contenir des substances nocives pour l'environnement et la santé.

Les consommateurs sont tenus d'éliminer appareils électriques usagés, les batteries et accus usagés d'appareils électriques séparément en les remettant à un point de collecte officiel afin de garantir un traitement adéquat. Pour de plus amples informations sur le retour, adressez-vous auprès de votre revendeur. La reprise est gratuite.

Les batteries et les accus qui ne sont pas intégrés dans les appareils électriques usagés doivent être retirés et éliminés séparément avant l'élimina-



FR

tion. Les batteries au lithium et les pack accus de tous les systèmes doivent être remis aux points de collecte uniquement en état déchargé. Les batteries doivent toujours être protégées contre les courts-circuits en collant les pôles.

Chaque utilisateur final est responsable pour la suppression des données personnelles qui se trouvent sur les appareils usagés à éliminer.

Mise au rebut de l'emballage

L'emballage se compose de carton et de matières plastiques marquées en conséquence qui peuvent être recyclés.



- Éliminez ces matériaux en les conduisant au recyclage.

Caractéristiques techniques

Numéro d'article	196060
Tondeuse	
Régime à vide	3700 min ⁻¹
Tension nominale	2× 20 V ⁼⁼
Classe de protection	III
Largeur de travail	370 mm
Hauteur de coupe	25–75 mm
Nbre de niveaux	6
Volume sac de récupération	40 l
Puissance sonore (L _{WA})*	91 dB(A) (K = 1,34 dB(A))
Pression sonore (L _{PA})*	77,9 dB(A) (K = 3 dB(A))
Vibration**	2,32 m/s ² (K = 1,5 m/s ²)
Poids	14 kg
Chargeur pour accumulateurs	
Tension nominale	230 V~, 50 Hz
Puissance nominale	140 W
Tension de charge	20,9 V ⁼⁼
Courant de charge	2,4 A
Classe de protection	II
Accus	
Type d'accus	Li-Ion
Tension nominale	20 V ⁼⁼
Capacité	4000 mAh
Temps de charge	120 min

*) Les valeurs indiquées sont des valeurs d'émission et ne correspondent pas forcément à celles enregistrées sur le lieu de travail. Bien qu'il existe une corrélation entre émission et nuisance, il n'est pas possible d'affirmer si des mesures antibruit supplémentaires doivent être prises ou non. D'autres facteurs, tels que la configuration du lieu de travail, la présence d'autres sources

de bruit, le nombre de machines et la réalisation d'autres processus de travail à proximité, peuvent en effet entrer en ligne de compte. Les niveaux autorisés sur le lieu de travail varient également d'un pays à l'autre. Ces informations aideront cependant l'utilisateur à mieux évaluer les dangers et risques. Détermination des valeurs d'émissions de bruits selon EN 60335-1.

**) La valeur d'émissions de vibrations est mesurée suivant une méthode normalisée et peut être utilisée pour la comparaison d'un outil avec un autre ; La valeur d'émissions de vibrations peut également être utilisée pour une estimation introductive de l'exposition. La valeur d'émissions de vibrations peut différer de la valeur indiquée pendant l'utilisation effective de l'outil, selon la manière d'utilisation de l'outil. Tenter de maintenir la charge liée aux vibrations aussi basse que possible. Pour réduire la charge liée aux vibrations, il est possible par exemple de limiter le temps de travail. Dans ce cadre, toutes les parts du cycle de fonctionnement (par exemple les périodes pendant lesquelles l'outil est coupé et celles pendant lesquelles il est certes allumé, mais sans charge) doivent être prises en compte. Détermination des valeurs d'émissions de vibrations selon EN 60335-1 & EN 60335-2-77.

Accessoires :

Les accessoires sont disponibles auprès de votre revendeur.

Numéro d'article	Accessoire
196051	Accu 2 Ah
196052	Accu 4 Ah
196054	Chargeur pour accumulateurs
196055	Chargeur pour accumulateurs
196053	Set de batterie avec chargeur

Table of contents

Before you begin...	35
For your safety	35
Your device at a glance	38
Assembly	39
Using for the first time	39
Operation	40
Cleaning and maintenance	40
Storage, transportation	41
Troubleshooting	41
Disposal	41
Technical data	42
Claims for defects	149

Before you begin...

Intended use

The unit is designed to cut lawn areas in private house and hobby gardens.

This product is not intended for commercial use. Generally acknowledged accident prevention regulations and enclosed safety instructions must be observed.

Only perform work described in these instructions for use. Any other use is improper. The manufacturer will not assume responsibility for damage resulting from such use.

What are the meanings of the symbols used?

Danger notices and information are clearly marked throughout these instructions for use. The following symbols are used:



DANGER! Direct danger to life and risk of injury! Directly dangerous situation that may lead to death or severe injuries.



WARNING! Probable danger to life and risk of injury! Generally dangerous situation that may lead to death or severe injuries.



CAUTION! Possible risk of injury! Dangerous situation that may lead to injuries.



NOTICE! Risk of damage to the device! Situation that may lead to property damage.



Note: Information to help you reach a better understanding of the processes involved.

These symbols identify the required personal protection equipment:



For your safety

General safety instructions

- To operate this device safely, the user must have read and understood these instructions for use before using the device for the first time.
- Observe all safety instructions! Failure to do so may cause harm to you and others.
- Retain all instructions for use, and safety instructions for future reference.
- If you sell or pass the device on, you must also hand over these operating instructions.
- The device must only be used when it functions properly. If the device or part of the device is defective, have it repaired by a specialist.
- Never use the device in a room where there is a danger of explosion or in the vicinity of flammable liquids or gases.
- Always ensure that a device which has been switched off cannot be restarted unintentionally.
- Do not use devices with an on/off switch that does not function correctly.
- Keep children away from the device! Keep the device out of the way of children and other unauthorised persons.
- Do not overload the device. Do not use the device for purposes for which it is not intended.
- Make sure to always wear the required personal protective equipment.
- Exercise caution and only work when in good condition: If you are tired, ill, if you have ingested alcohol, medication or illegal drugs, do not use the device, as you are not in a condition to use it safely.
- This product is not intended to be used by persons (including children) or who are limited in their physical, sensory or mental capacities or who lack experience and/or knowledge of the product unless they are supervised, or have been instructed on how to use the product, by a person responsible for their safety.
- Ensure that children are not able to play with the device.

GB

- Always comply with all applicable domestic and international safety, health, and working regulations.

Risks caused by vibrations

CAUTION! Risk of injury due to vibrations! Vibrations may, in particular for persons with circulation problems, cause damage to blood vessels and/or nerves.

If you notice any of the following symptoms, stop working immediately and consult a doctor. Numbness of body parts, loss of sense of feeling, itching, pins and needles, pain, changes in skin colour.

The vibration values specified in the technical data represent the main uses of the device. The actual existing vibrations during use may deviate from these as a result of the following factors:

- Incorrect use of the product;
- Unsuitable tools inserted;
- Unsuitable material;
- Insufficient maintenance.

You can reduce the risks considerably by following the tips below:

- Maintain the device in accordance with the instructions in the operating instructions.
- Avoid working at low temperatures.
- When it is cold, make sure your body and your hands, in particular, are kept warm.
- Take regular breaks and move your hands at the same time to promote circulation.

Electrical safety

- The device may only be connected to a socket that is correctly installed and grounded.
- The fuse must be a residual current circuit-breaker with a measured residual current of no more than 30 mA.
- Make sure that the power supply corresponds with the connection specifications of the device before it is connected.
- The tool may only be used within the specified limitations for voltage and power (see type plate).
- Do not touch the mains plug with wet hands! Always pull out the mains plug at the plug and not by the cable.
- Do not bend, crush, pull or drive over the power cable, protect from sharp edges, oil and heat.

- Do not lift the device using the cable or use the cable for purposes other than intended.
- Check the plug and cable before each use.
- If the power cable is damaged immediately disconnect the plug. Never use the device if the power cable is damaged.
- If the device is not in use make sure the plug is pulled out.
- Make sure that the device is switched off before plugging in the mains cable.
- Make sure that the device is switched off before unplugging it.
- Disconnect the power supply before transporting the device.

Handling rechargeable devices

- Danger of fire! Only use batteries approved by the manufacturer. Only use chargers approved by the manufacturer. Keep battery away from metal objects that could cause short circuiting when not in use. There is a risk of injuries and fires.
- Prior to connecting the charger, verify that the power supply connection corresponds with the connecting data of the device.
- The fuse must be a residual current circuit-breaker with a measured residual current of no more than 30 mA.
- Only charge the battery in closed rooms.
- Ensure that the device is switched off before installing the battery.
- Never switch on the device during the charging process.
- Fluid can escape from the battery when used incorrectly. Battery fluid may result in skin irritations and burns. Avoid contact! In the event of accidental contact, rinse thoroughly with water. Immediately seek the aid of a physician in the event of eye contact.

Maintenance

- Before conducting any maintenance on the device, make sure the battery has been removed.
- Before conducting any maintenance on the device, disconnect the mains plug.
- Only those maintenance and fault elimination tasks described here may be carried out. Any other tasks must be completed by a specialist.
- Only use original replacement parts. Only these replacement parts are designed and suitable for the device. Other replace-

ment parts will not only lead to an invalidation of the warranty, they may also endanger you and your environment.

Device-specific safety instructions

- Pay attention when walking backwards. Danger of stumbling!
- Pay attention to local regulations for rest periods.
- Remember that moving parts may also be located behind ventilation and venting slots.
- Symbols affixed to your tools may not be removed or covered. Information on the device that is no longer legible must be replaced immediately.



Observe the safety instructions before using the product for the first time.



Read and observe the operating instructions before commissioning.



Risk of injury due to flying objects!



Always ensure sufficient safety distance is held.



Risk of injury due to cutting mechanism!

Never reach into the cutting mechanism.



Before doing any maintenance and repair work disconnect the machine from the power.



Only re-charge the battery under cover.



Do not dispose of in rivers, lakes or in the sea!



Do not throw into fire!



Do not expose to sunlight! Do not store at temperatures exceeding 50 °C!

Personal protective clothing



Wear ear defenders when working with the device.



When working with the tool wear sturdy footwear.



Wear goggles when working with the device.



Wear safety gloves when working with the device.

Training

- Read the operating instructions carefully. Make sure that you are familiar with the adjustment elements and the correct use of the machine.
- Never allow children or other people who are not familiar with the operating instructions to operate the lawn mower. Regional legislation may specify the minimum permitted age of the user.
- Never mow when other people, particularly children, or animals are in the vicinity.
- Remember that the operator or user is responsible for accidents involving other people or their property.

Preparation

- When operating the machine, always wear sturdy shoes and long trousers. Never operate the machine with bare feet or in light-weight sandals. Do not wear loose fitting clothes or clothes with hanging cords or belts.
- Check the area you wish to mow, before you do so, and remove all objects that may be caught and thrown up by the machine.
- Before using, carry out a visual check to make sure that the cutting blades, fixing bolts and the cutting unit as a whole are not worn or damaged. In order to avoid imbalance, worn or damaged cutting blades and fixing bolts may only be replaced in sets. Worn or damaged information labels must be replaced.

Handling

- Only mow in daylight or with good artificial lighting.
- If possible, avoid using the tool when the grass is wet.
- Ensure that you are standing firmly when operating on slopes.
- Only operate the machine at walking speed.
- Mow across the slope, never up or down slope.
- Be particularly careful when changing direction on a slope.
- Do not mow on very steep slopes.
- Be particularly careful when turning the mower or pulling it towards you.

GB

- Stop the cutting blades when the mower must be tilted to transport it over surfaces that are not grass and when the mower is being moved from and to the area to be mowed.
- Never use the mower if the protective mechanisms or protective mesh are damaged. Never use without protective mechanisms, for example, deflector plates and/or grass collection equipment.
- Start or activate the starter switch carefully in accordance with the manufacturer's instructions. Make sure there is sufficient space between your feet and the cutting blades.
- When starting or starting up the motor, the mower may not be tilted unless the mower needs to be lifted for the process. If this is the case, only tip it as far as is absolutely necessary and only lift the side that faces away from the user.
- Do not start the motor if you are standing in front of the ejection duct.
- Never put hands or feet onto or under rotating parts. Keep away from the ejection outlet.
- Never lift or carry a mower with the motor running.
- Switch the motor off and remove the circuit breaker. Make sure that all moving parts have come to a standstill:
 - Whenever you leave the machine unattended;
 - Before you remove blockages or clogs in the ejection duct;
 - Before you check, clean or carry out work on the mower;
 - If a foreign object is hit.
- Look for damages to the mower and carry out any necessary repairs before you start it up again and continue to use the mower.
- If the mower starts to vibrate in an unusual way, immediately check it.
- Look for damages;
- Carry out all necessary repairs to damaged parts;
- Make sure that all nuts, bolts and screws are tightened firmly.

Maintenance and storage

- Ensure that all nuts, bolts and screws are tightened and the tool is in a safe operating state.
- Check the grass collection equipment regularly for wear or for loss of functionality.

- For safety reasons, replace worn or damaged parts.
- Remember that when using a tool with multiple blades, moving one blade may lead to the other blades rotating.
- When adjusting the machine, make sure that no fingers are trapped between the moving blades and fixed parts of the machine.
- Allow the motor to cool down before you put the machine away.
- When maintaining the blades, remember that even if the machine is switched off, the blades can still be moved.
- For safety reasons, replace worn or damaged parts. Only use original spare parts and accessories.

Your device at a glance

Note: The actual appearance of your product may differ from the illustrations.

► *P. 3, item 1*

1. Switch-on lever
 2. Handlebar
 3. Handlebar, bottom part
 4. Collection box
 5. Lever for adjusting the cutting height
 6. Battery cover
 7. Safety flap
- *P. 3, item 2*
8. Battery pack
 9. Display for remaining capacity
 10. Push button for capacity display
 11. Locking button
 12. Control lights
 13. Battery charger

Scope of delivery

- Operating manual
- Lawn-mower
- Handle
- Collection box
- Mulch wedge
- Battery pack (2×)
- Battery charger
- Circuit breaker
- Bag containing small parts

Assembly

Mounting the handle



Note: All mounting steps must be performed on both sides.

- ▶ *P. 4, item 3*
 - Release the clamping lever (14).
 - Fold the bottom part of the handle bar (3) over as shown.
 - Observe the installation direction: Lugs (15) must engage as shown.
 - Press the clamping lever towards the handlebar.
 - If the clamping lever does not safely clamp: open the clamping lever again in a clockwise direction and tighten it to the limit stop.
 - If the clamping lever cannot be tightened to the limit stop: open the clamping lever, make a counter-clockwise revolution, and tighten it to the limit stop.
- ▶ *P. 5, item 4*
 - Screw the handle (2) using the carriage bolts (16) and tensioning lever nuts (17) onto the handle under section.
 - Press the clamping lever towards the handlebar.
 - If the clamping lever does not safely clamp: open the clamping lever again in a clockwise direction and tighten it to the limit stop.
 - If the clamping lever cannot be tightened to the limit stop: open the clamping lever, make a counter-clockwise revolution, and tighten it to the limit stop.

Mounting the collection box

- ▶ *P. 5, item 5*
 - Insert the carry handle (20) into the collection basket upper (19) until it engages.
 - Attach the collection bag (18) to the collection basket upper (19).
 - Press the rubber lip as far as possible into the guide!

Using for the first time

Charging the battery pack



WARNING! Risk of injury! Comply with all safety instructions when handling rechargeable devices.



NOTICE! Risk of damage to the unit! Do not allow the battery pack to deep discharge.



Note: The Li-Ion battery pack can be charged at any time without affecting the lifetime of the unit. Interrupting the charging process will not damage the battery pack.

- The battery pack must be charged prior to the first start-up (charging time: ▶ *Technical data – p. 42*).
 - Press in the locking button (11) and remove the battery from the device.
 - Insert the battery pack into the charger.
 - Plug the charger into the power supply.
- The charging status is displayed by the control lights (12).
- Slot the battery pack into the device and make sure it clicks into place correctly.

Checking the remaining capacity of the battery

- Press the button (10).

The remaining capacity of the battery is displayed by the control lights (9).

Preparation

Set the cutting height

The cutting height can be set to several different heights (Cutting heights: ▶ *Technical data – p. 42*).

- ▶ *P. 6, item 8*
 - Pull the lever (5) to the side.
 - Set the cutting height to the value you require, and let the lever slot back into place.

Attach the collection box

- ▶ *P. 6, item 9*
 - Lift the protective flap (7) and hold.
 - Hook in the collection box (4).
 - Make that the collection box is securely engaged.

Mounting the mulch wedge



Note: Mulching is the use of cut grass as a natural compost. When mulch-mowing, the grass is cut, finely chopped and spread across the grass in one operation.

- ▶ *P. 7, item 10*
 - Remove the collecting sack.
 - Push the mulch wedge (23) into the opening of the machine until it engages.

GB

Operation

Check before starting!



DANGER! Risk of injury! The product must only be put into operation if no defects are found. Ensure that any defective parts are replaced before the product is used again.

Check the safe condition of the product:

- Check whether there are any visible defects.
- Check whether all parts of the product are firmly attached.

Turning on the tool



Note: The product cannot be switched on without the circuit breaker.

- ▶ *P. 6, item 6*
 - Insert the circuit breaker (21) (pay attention to the fit)
- ▶ *P. 7, item 11*
 - Press and hold down the switch lock (24).
 - Pull the switch on lever (1) and hold.
 - Release the switch lock.
 - The unit will switch itself on with approximately 2 seconds delay.

Switching-off the device

- Release the switch on lever.

Mowing



WARNING! Risk of injury! Before starting work, check the area and remove all objects which may be kicked up by the unit.

- Guide the unit at an even, slow pace (walking speed) and with as straight a path as possible.

Important notes

- Always work at right angles to the slope.
- Try not to cut grass when wet.
- Use overlapping paths to produce an even cutting pattern.
- Cut longer grass with a greater cutting height initially, then cut crosswise using the desired cutting height.
- ▶ *P. 6, item 9*
 - If the air flap (22) closes, the collection container is full and must be emptied.

Information on mulching



Note: Mulching is the use of cut grass as a natural compost. When mulch-mowing, the grass is cut, finely chopped and spread across the grass in one operation.

- ▶ *Mounting the mulch wedge – p. 39*
 - Do not mulch moist grass.
 - Regularly clean the mulch wedge, ejection channel and cutting blade.

Cleaning and maintenance



DANGER! Risk of injury! Carry out the maintenance work described here in person.

Improper maintenance work can damage the device and lead to injuries.



DANGER! Risk of injury! Before carrying out any maintenance or cleaning work, the machine must be disconnected from the power and secured to prevent accidental switch on.

Cleaning and maintenance overview

Before each use

What?	How?
General function check.	Visual check.
Check all screw connections and tighten if necessary.	

Cleaning the device

Clean unit immediately after every use. Dried grass remains are very hard, and are very difficult to remove.

- Remove grass remains with a brush, and a plastic scraper if required (do not use sharp implements).
- Remove deposits on the wheels.
- Wipe the tool with a damp cloth.
- Never clean the unit with water or high-pressure jet.

Changing the blades



CAUTION! Risk of injury! Never touch the blade on the cutting edge. Wear gloves at all times when working with the blade.

Removing

► P. 7, item 12

- Loosen the blade screw (25) using a 14 mm hexagon spanner.
- Remove the blade (26) carefully.

Installing



NOTICE! Risk of damage to the device! Pay attention to the rotation direction of the blade (arrow).

- Observe the installation direction: Blade must fit, as shown, onto the cut-outs (27).
- Carefully attach the blade (26).
- Tighten the blade screw (25) using a 14 mm hexagon spanner (35-40 Nm).

Storage, transportation

Storage



DANGER! Risk of injury! Store the unit in such a way that it cannot be started by unauthorised persons. Ensure that no one is able to hurt themselves on the stored unit.



NOTICE! Risk of damage to the device! Do not stored unprotected in a damp environment.

- Clean unit before storing.
- Store the tool in a dry and well ventilated place.

Transportation

- When dispatching, try to use the original packaging, if possible.

Troubleshooting

What to do when something doesn't work...



DANGER! Risk of injury! Unprofessional repairs may mean that your unit will no longer operate safely. This endangers you and your environment.

Malfunctions are often caused by minor faults. You can easily remedy most of these yourself. Please consult the following table before contacting the vendor. You will save yourself a lot of trouble and possibly money too.

Error/Fault	Cause	Remedy
Device does not work.	Battery pack discharged?	► <i>Charging the battery pack – p. 39</i>
	Battery pack defective?	Contact your local vendor.
Unit does not switch on.	Did you wait for the delay?	Wait for the switch on delay of 2 seconds.
Strange noise.	Screws/parts come loose?	Tighten screws.
	Foreign objects in the blades?	Remove foreign objects.
	Blade damaged?	Have blade sharpened, or replace.
Cut result is not sufficient.	Blade is blunt?	

If you can't fix the fault yourself, contact your nearest vendor. Please be aware that any improper repairs will also invalidate the warranty and additional costs may be incurred.

Consumers must dispose of waste electrical devices, spent portable batteries and rechargeable batteries separately from household waste at an official collection point to ensure that these items are processed correctly. Information on returning these items is available from the seller. Sellers are required to accept these items free of charge.

Disposal

Disposal of the appliance

A crossed-out wheellie bin icon means: Batteries and rechargeable batteries, electrical or electronic devices must not be disposed of with household waste. They may contain substances that are harmful to the environment and human health.



Batteries and rechargeable batteries, which are not permanently installed in waste electrical devices, must be removed prior to disposal and must be disposed of separately. Lithium batteries and battery packs in all systems must only be returned to a collection point when dis-



GB

charged. Batteries must always be protected against short circuits by covering the poles with adhesive tape.

All end users are responsible for deleting any personal data stored on waste devices prior to their disposal.

Disposal of the packaging

The packaging consists of cardboard and correspondingly marked plastics that can be recycled.



- Make these materials available for recycling.

Technical data

Item number	196060
Lawn mower	
Idling speed	3700 min ⁻¹
Rated voltage	2× 20 V ⁼⁼
Protection class	III
Working width	370 mm
Cutting height	25–75 mm
Number of stages	6
Volume of collecting sack	40 l
Sound power level (L _{WA})*	91 dB(A) (K = 1,34 dB(A))
Sound pressure level (L _{PA})*	77,9 dB(A) (K = 3 dB(A))
Vibration**	2,32 m/s ² (K = 1,5 m/s ²)
Weight	14 kg
Battery charger	
Rated voltage	230 V~, 50 Hz
Rated power	140 W
Charge voltage	20,9 V ⁼⁼
Charge current	2,4 A
Protection class	II
Battery pack	
Battery pack type	Li-Ion
Rated voltage	20 V ⁼⁼
Capacity	4000 mAh
Charging time	120 min

*) The specified values are emission values and do not necessarily represent safe workplace values. Although there is a correlation between emission and immission levels, this cannot be used to infer whether additional safety measures are necessary or not. Factors which affect the current immission levels at the workplace, include the type of room, other sources of noise, e. g. the number of machines operating and other processes taking place in the vicinity. Permitted workplace values can differ from country to country. This information is designed to help the user to better assess the dangers and risks. Determination of noise emission values in accordance with EN 60335-1.

**) The specified vibration emission value was measured in accordance with a normed test procedure and can be used in order to compare one tool with another. The specified vibration emission value can also be used for an introductory evaluation of the

exposure. The vibration emission value may fluctuate from the specified value during actual use of the power tool. These fluctuations will depend on the way in which the power tool is used. Try to keep vibrations to a minimum. One method of reducing the vibration load is, for example, limiting the length of time you work with the tool. All parts of the operating cycle must be taken into account for this purpose (for example, also including times in which the power tool is switched off and times in which it is switched on, but is running without load). Determination of vibration emission values in accordance with EN 60335-1 & EN 60335-2-77.

Accessories

Accessories are available from your local vendor.

Item number	Accessory
196051	Battery pack 2 Ah
196052	Battery pack 4 Ah
196054	Battery charger
196055	Battery charger
196053	Battery set with charger

Obsah

Dříve než začnete...	43
Pro Vaši bezpečnost	43
Přehled o zařízení	46
Montáž	47
Uvedení do provozu	47
Obsluha	48
Čištění a údržba	48
Uložení, přeprava	49
Poruchy a pomoc	49
Likvidace	49
Technické údaje	50
Reklamacce	149

Dříve než začnete...

Použití přiměřené určení

Přístroj je určen k sekání travnatých ploch v soukromých domovních zahradách a hobby zahradách.

Přístroj není určen k použití při podnikání. Musí se dodržovat obecně uznávané předpisy úrazové prevence a přiložené bezpečnostní pokyny.

Vykonávejte pouze činnosti popsané v tomto návodu k použití. Jakékoli jiné používání je považováno za neoprávněné chybné použití. Výrobce neodpovídá za škody, které z toho plynou.

Co znamenají použité symboly?

Upozornění na nebezpečí a pokyny jsou v návodu k použití zřetelně vyznačeny. Používají se následující symboly:



NEBEZPEČÍ! Bezprostřední nebezpečí zranění nebo ohrožení života! Bezprostřední nebezpečná situace s následkem těžkého zranění nebo usmrcení.



VAROVÁNÍ! Pravděpodobné nebezpečí zranění nebo ohrožení života! Obecně nebezpečná situace s možným následkem těžkého zranění nebo usmrcení.



UPOZORNĚNÍ! Případné nebezpečí zranění! Nebezpečná situace s možným následkem zranění.



OZNÁMENÍ! Nebezpečí poškození přístroje! Situace s možným následkem věcných škod.



Poznámka: Informace, které jsou uvedeny pro lepší pochopení postupů.

Tyto symboly označují potřebné osobní ochranné vybavení:



Pro Vaši bezpečnost

Všeobecné bezpečnostní pokyny

- Pro bezpečné zacházení s tímto přístrojem si jeho uživatel musí před prvním použitím přečíst tento návod k použití a porozumět mu.
- Respektujte všechny bezpečnostní pokyny! Pokud nebudete dbát bezpečnostních pokynů, ohrožujete sebe i ostatní.
- Všechny návody k použití a bezpečnostní pokyny si dobře uložte pro pozdější použití.
- Když přístroj prodáváte nebo předáváte dál, bezpodmínečně předejte i tento návod k použití.
- Přístroj se smí používat pouze tehdy, pokud je bez závady. Pokud je přístroj nebo jeho část poškozená, musí ho opravit odborník.
- Přístroj nepoužívejte v prostorech ohrožených výbuchem nebo v blízkosti hořlavých kapalin nebo plynů!
- Vypnutý přístroj vždy zajistěte proti neúmyslnému zapnutí.
- Nepoužívejte nářadí, u něhož spínač Zap/ Vyp řádně nefunguje.
- Zabraňte dětem v přístupu k přístroji! Uložte přístroj tak, aby byl bezpečně chráněn před dětmi a nepovolanými osobami.
- Nepřetěžujte přístroj. Používejte přístroj pouze pro účely, pro které byl určen.
- Používejte vždy požadované osobní ochranné vybavení.
- Pracujte vždy opatrně a v dobré fyzické kondici: Pracovat během únavy, onemocnění, požití alkoholu, pod vlivem léků a omamných látek je nezodpovědné, protože přístroj nemůžete bezpečně používat.
- Nepoužívejte topné těleso s časovým spínačem nebo s jiným spínačem, který automaticky spíná přístroj, hrozilo by nebezpečí požáru.
- Zabezpečte, aby si děti nehrály s výrobkem.

CZ

- Dodržujte vždy platné národní a mezinárodní bezpečnostní, zdravotní a pracovní předpisy.

Nebezpečí vytvářené vibracemi

UPOZORNĚNÍ! Nebezpečí zranění vibrací! Vibrace mohou především u osob s poruchami krevního oběhu způsobit poškození krevních cév nebo nervů.

Při výskytu následujících příznaků okamžitě přerušete práci a vyhledejte lékařskou pomoc: brnění částí těla, ztráta citění, svědění, píchání, bolest, změny barvy pokožky.

Hodnota vibrací uvedená v technických údajích reprezentuje hlavní použití přístroje. Skutečně vyskytlé vibrace během použití se mohou od toho odlišovat na základě následujících faktorů:

- použití, které není v souladu se stanoveným určením;
- nevhodné vložné nástroje;
- nevhodný materiál;
- nedostatečná údržba.

Budete-li se řídit následujícími pokyny, můžete nebezpečí podstatně snížit:

- Údržbu přístroje provádějte podle pokynů uvedených v návodu k použití.
- Neprovádějte práce při nízkých teplotách.
- Tělo a především ruce udržujte při chladném počasí v teple.
- Pravidelně dělejte přestávky a pohybujte rukama, aby se podnítilo prokrvení.

Elektrická bezpečnost

- Přístroj se smí připojit pouze na zásuvku s řádně instalovaným ochranným kontaktem.
- Zajištění přístroje se musí provést pomocí proudového chrániče (spínač FI) s dimenzovaným chybným proudem nepřesahujícím 30 mA.
- Před připojením přístroje se musí zabezpečit, aby síťová přípojka odpovídala hodnotám pro připojení přístroje.
- Přístroj se smí používat pouze v rámci uvedených limitů napětí, výkonu a otáček (viz typový štítek).
- Nedotýkejte se síťové zástrčky mokřýma rukama! Síťovou zástrčku vytahuje vždy za konektor, ne za kabel.
- Síťový kabel nepřehýbat, nepřiskřípnout, netahat nebo nepřejíždět, chránit před ostrými hranami, olejem a horkem.

- Přístroj nezdvíhejte za kabel a kabel nepoužívejte na žádné jiné účely.
- Před každým použitím zkontrolujte zástrčku a kabel.
- Při poškození síťového kabelu okamžitě vytáhněte síťovou zástrčku. Nikdy nepoužívejte přístroj s poškozeným síťovým kabelem.
- Pokud se přístroj nepoužívá, musí být síťová zástrčka vždy vytažená.
- Před zasunutím síťové zástrčky zajistěte, aby byl přístroj vypnutý.
- Před vytažením síťové zástrčky přístroj vždy vypněte.
- Pro přepravu uveďte přístroj do stavu bez proudu.

Zacházení s akumulátorovými přístroji

- Nebezpečí požáru! Používejte pouze akumulátory schválené výrobcem. Používejte pouze nabíječky schválené výrobcem. Pokud akumulátory nepoužíváte, uložte je v bezpečně vzdálenosti od kovových předmětů, které by mohly způsobit zkrat. Hrozí nebezpečí poranění a vzniku požáru.
- Před připojením nabíječky se musí zabezpečit, aby síťová přípojka odpovídala hodnotám pro připojení přístroje.
- Zajištění přístroje se musí provést pomocí proudového chrániče (spínač FI) s dimenzovaným chybným proudem nepřesahujícím 30 mA.
- Akumulátor nabíjejte pouze v uzavřených prostorech.
- Než vložíte akumulátor, přesvědčte se, že je přístroj vypnutý.
- Přístroj nikdy nezapínejte během postupu nabíjení.
- Při nesprávném použití může z akumulátoru vytéct kapalina. Kapalina z akumulátoru může způsobit podráždění pokožky a popáleniny. Bezpodmínečně zabraňte kontaktu s kapalinou! V případě náhodného kontaktu důkladně opláchněte zasáhnuté místo vodou. Při kontaktu s očima vyhledejte okamžitě lékařskou pomoc.

Údržba

- Před všemi pracemi na zařízení vždy odstraňte akumulátor.
- Před prováděním jakýchkoliv prací na přístroji vytáhněte síťovou zástrčku ze zásuvky.

- Provádět se smí jen údržba a odstranění poruch, které popsány v tomto návodu k použití. Všechny ostatní práce musí provádět odborník.
- Používejte jen originální náhradní díly. Pouze tyto náhradní díly jsou pro zařízení konstruované a vhodné. Jiné náhradní díly mají za následek nejen ztrátu záruky, ale mohou ohrozit vás i vaše okolí.

Upozornění specifická pro přístroj

- Pozor při chůzi pozpátku. Nebezpečí zakopnutí!
- Dodržujte místní předpisy pro udržování klidu.
- Nezapomeňte, že se pohyblivé díly mohou nacházet i za zavzdušňovacími a odvzdušňovacími otvory.
- Symboly, které se nacházejí na zařízení, se nesmí odstraňovat ani zakrývat. Nečitelná upozornění na zařízení se musí okamžitě vyměnit za nová.



Před uvedením do provozu dbejte bezpečnostních pokynů.



Před uvedením do provozu si přečtěte návod k použití, a řiďte se jím.



Nebezpečí zranění odletujícími předměty!



Vždy dodržovat dostatečnou bezpečnou vzdálenost.



Nebezpečí poranění řezacím mechanismem!

Nikdy nesahat do řezacího mechanismu!



Před údržbou a čištěním zařízení odpojit od napájení.



Akumulátory nabíjejte jen ve vnitřních prostorech.



Nevylévejte do řek, jezer nebo do moře!



Neodhazujte do ohně!



Nevystavujte slunečnímu záření! Neskladujte při teplotách nad 50 °C!

Osobní ochranné prostředky



Při práci se zařízením používejte ochranu sluchu.



Při práci se zařízením noste pevnou obuv.



Při práci se zařízením používejte ochranu zraku.



Při práci s přístrojem noste ochranné rukavice.

Trénink

- Pozorně si přečtěte návod k použití. Obeznamte se s ovládací a správným používáním stroje;
- nikdy nedovolte používat sekačku na trávu dětem nebo jiným osobám, které neznají návod k použití. Místní nařízení mohou určovat minimální věk uživatele;
- nikdy nekoste tehdy, pokud jsou poblíž osoby, obzvláště děti nebo zvířata;
- nezapomeňte, že obsluha stroje nebo uživatel zodpovídá za úrazy jiných osob nebo za jejich majetek.

Přípravná opatření

- Při provozu stroje noste pevnou obuv a dlouhé kalhoty. Stroj neprovodíte naboso nebo při obutí do lehkých sandálů. Vyhýbejte se nošení volného oděvu nebo oblečení s visícími šňůrkami nebo pásky.
- Zkontrolujte terén, v němž se stroj používá, a odstraňte všechny předměty, které by stroj mohl zachytit a vymrštit.
- Před použitím vždy vizuálně zkontrolujte, zda řezací nože, upevňující svorníky a celá řezací jednotka nejsou opotřebené nebo poškozené. Opotřebené nebo poškozené řezací nože a upevňující svorníky se mohou vyměňovat z důvodu nevyváženosti jen po sadách. Opotřebené nebo poškozené informační štítky se musí vyměnit.

Manipulace

- Koste jen za denního světla nebo při kvalitním umělém osvětlení.
- Podle možnosti se vyhýbejte používání stroje na mokré trávě.
- Vždy dbejte na vhodný a stabilní postoj na svazích.
- Stroj přesouvejte jen rychlostí chůze.
- Koste napříč ke svahu, nikdy nahoru nebo dolů po svahu.
- Buďte mimořádně opatrní, pokud měníte směr jízdy na svahu.
- Nekoste na nadměrně strmých svazích.
- Buďte mimořádně opatrní, pokud sekačku na trávu otáčíte nebo ji přitahujete k sobě.

CZ

- Zastavte řezací nůž (řezací nože), pokud sekačku na trávu musíte naklopit k přepravě přes jiné plochy než je tráva a pokud se sekačka na trávu přesouvá směrem z kosené plochy a ke kosené ploše.
- Nikdy nepoužívejte sekačku na trávu s poškozenými zařízeními nebo ochrannými mřížkami, nebo bez namontovaných ochranných zařízení, jako jsou např. nárazové plechy a/nebo zařízení na zachytávání trávy.
- Spínač startéru spouštějte nebo stiskněte opatrně, v souladu s pokyny výrobce. Dodržujte dostatečnou vzdálenost nohou od řezacího(ích) nože(ů).
- Při startování nebo spouštění motoru se sekačka na trávu nesmí překlápět, kromě případů, pokud se přitom musí nadzvednout. V takovém případě ji překlopte jen do té míry, která je bezpodmínečně nevyhnutelná, a zvedejte jen stranu odvrácenou od uživatele.
- Motor nespouštějte, pokud stojíte před vyhazovacím kanálem.
- Ruce a nohy nikdy nedávejte k otáčejícím se částem nebo pod ně. Nikdy se nepřibližujte k vyhazovacímu otvoru.
- Sekačku na trávu nikdy nezvedejte nebo nepřenášejte se zapnutým motorem.
- Vypněte motor a vytáhněte přerušovač proudového obvodu. Ujistěte se, že všechny pohybující se části se úplně zastavily:
 - vždy, když odcházíte od sekačky na trávu;
 - než uvolníte blokování nebo odstraníte ucpaní ve vyhazovacím kanálu;
 - než sekačku na trávu budete kontrolovat, čistit nebo na ní vykonávat práce;
 - pokud narazila na cizí těleso.
- Vyhleďte poškození sekačky na trávu a proveďte potřebné opravy, než sekačku na trávu nastartujete a budete s ní pracovat.
- Pokud sekačka na trávu začne neobvykle vibrovat, je nutné provést okamžitou kontrolu.
- vyhleďte poškození;
- proveďte potřebné opravy poškozených dílů;
- zajistěte, aby byly všechny matice, svorníky a šrouby pevně utažené.

Údržba a uskladnění

- Zajistěte, aby byly všechny matice, svorníky a šrouby pevně utažené a stroj byl v bezpečném pracovním stavu.
- Pravidelně kontrolujte opotřebenosti zařízení na zachytávání trávy nebo ztrátu jeho funkčnosti.
- Opotřebené nebo poškozené díly z bezpečnostních důvodů vyměňte.
- Nezapomeňte, že v případě strojů s několika řezacími noži může pohyb jednoho řezacího nože vést k otáčení zbývajících řezacích nožů.
- Při nastavování stroje dávejte pozor na to, aby vám prsty neuvázly mezi pohybujícími se řezacími noži a pevnými částmi stroje.
- Než stroj odstavíte, nechte motor vychladnout.
- Při údržbě řezacích nožů nezapomeňte na to, že řezací nože se mohou uvést do pohybu i tehdy, pokud je stroj vypnutý.
- Opotřebené nebo poškozené díly z bezpečnostních důvodů vyměňte. Používejte pouze originální náhradní díly a příslušenství.

Přehled o zařízení

Poznámka: Skutečná vzhled vašeho přístroje se může od obrázků lišit.

► S. 3, bod 1

1. Spínací páčka
2. Vodicí násada
3. Spodní část vodicí násady
4. Sběrná nádoba
5. Páčka k nastavení výšky sekání
6. Kryt akumulátoru
7. Ochranná klapka

► S. 3, bod 2

8. Akumulátor
9. Indikátor zbývajících kapacity
10. Tlačítko pro zobrazení kapacity
11. Blokovací tlačítko
12. Kontrolky
13. Akumulátorová nabíjecí stanice

Rozsah dodávky

- Návod k použití
- Sekačka na trávniky
- Vodicí držadlo
- Sběrná nádoba
- Mulčovací klín

- Akumulátor (2×)
- Akumulátorová nabíjecí stanice
- Přerušovač proudového obvodu
- Sáček s malými součástkami

Montáž

Montáž vodícího držadla



Poznámka: Všechny montážní kroky se musí provádět na obou stranách.

- ▶ *S. 4, bod 3*
 - Uvolněte upínací páku (14).
 - Spodní část vodící násady (3) sklopte podle znázornění na obrázku.
 - Dbejte na směr montáže: Výstupky (15) musejí zapadnout, jak je zobrazeno.
 - Stiskněte upínací páky ve směru násady.
 - Jestliže upínací páka bezpečně neupíná: Otevřete upínací páku, otočte znovu ve směru hodinových ručiček a utáhněte až nadoraz.
 - Když nelze upínací páku utáhnout až nadoraz: Otevřete upínací páku, otočte ji proti směru hodinových ručiček a utáhněte až nadoraz.
- ▶ *S. 5, bod 4*
 - Ovládací madlo (2) pevně přišroubujte pomocí vratových šroubů (16) a pákových matic (17) na dolní část ovládacího madla.
 - Stiskněte upínací páky ve směru násady.
 - Jestliže upínací páka bezpečně neupíná: Otevřete upínací páku, otočte znovu ve směru hodinových ručiček a utáhněte až nadoraz.
 - Když nelze upínací páku utáhnout až nadoraz: Otevřete upínací páku, otočte ji proti směru hodinových ručiček a utáhněte až nadoraz.

Montáž sběrné nádoby

- ▶ *S. 5, bod 5*
 - Posuňte držadlo (20) v horní části záchytného koše (19), dokud nezapadne.
 - Záchytný vak (18) připevněte k hornímu dílu záchytného koše (19).
 - Gumovou manžetu zatlačte co nejvíce do vedení!

Uvedení do provozu

Nabíjení akumulátoru



VAROVÁNÍ! Nebezpečí zranění!

Dodržujte bezpečnostní pokyny k zacházení s akumulátorovými přístroji.



OZNÁMENÍ! Nebezpečí poškození přístroje! Akumulátor hluboce nevybíjejte.



Poznámka: Li-Ion akumulátor se může kdykoliv nabít bez zkrácení životnosti. Přerušení procesu nabíjení akumulátor nepoškodí.

- Před prvním uvedením do provozu se musí akumulátor nabít (doba nabíjení: ▶ *Technické údaje – s. 50*).
- Stiskněte blokovací tlačítko (11) a akumulátor z přístroje vytáhněte.
- Vložte akumulátor do nabíjecí stanice.
- Zástrčku nabíjecí stanice zasuňte do zásuvky.

Stav nabití se zobrazuje pomocí kontrolky (12).

- Akumulátor po nabití vložte do přístroje a nechte bezpečně zapadnout.

Zkontrolovat zbývající kapacitu akumulátoru

- Zatlačte tlačítko (10).

Zbývající kapacita akumulátoru se zobrazí pomocí kontrolky (9).

Příprava

Nastavení výšky sekání

Výšku sekání lze nastavit v několika stupních (výšky sekání: ▶ *Technické údaje – s. 50*).

- ▶ *S. 6, bod 8*
 - Páku (5) zatáhněte ke straně.
 - Výšku sekání nastavit na potřebnou hodnotu a páku nechat opět zaskočit.

Instalace sběrné nádoby

- ▶ *S. 6, bod 9*
 - Zvednout a přidržet ochranný kryt (7).
 - Zavěste sběrnou nádobu (4).
 - Ujistěte se, že sběrná nádoba bezpečně zapadla.

CZ**Montáž mulčovacího klínu**

Poznámka: Při mulčování se používá posečená tráva jako přirozené hnojivo. Při mulčování se v jediném pracovním procesu tráva seče, seká na malé kousky a rozprostírá po trávníku.

- ▶ S. 7, bod 10
 - Odeberte sběrný pytel.
 - Nasuňte mulčovací klín (23) do otvoru přístroje, až zapadne.

Obsluha**Před spuštěním přístroj zkontrolujte!****NEBEZPEČÍ! Nebezpečí úrazu!**

Přístroj se smí uvést do provozu jen tehdy, nebyly-li při kontrole zjištěny žádné závady. Je-li některá součást vadná, je nutné ji před dalším použitím bezpodmínečně vyměnit.

Zkontrolujte bezpečný stav přístroje:

- Zkontrolujte, zda neexistují zjevné závady.
- Zkontrolujte, jsou-li všechny části přístroje pevně namontované.

Zapnutí sekačky

Poznámka: Bez přerušovače proudového obvodu nelze stroj spustit.

- ▶ S. 6, bod 6
 - Zasuňte přerušovač proudového obvodu (21) (dbejte na jeho tvar)
- ▶ S. 7, bod 11
 - Stiskněte a držte stisknuté blokovací tlačítko (24).
 - Zatáhněte a pevně držte spínací páku (1).
 - Uvolněte blokovací tlačítko.
 - Sekačka se zapne se zpožděním cca 2 sekund.

Vypnutí zařízení

- Uvolnit spínací páku.

Sekání**VAROVÁNÍ! Nebezpečí poranění!**

Před začátkem práce prohlédněte terén a odstraňte všechny předměty, které by sekačka mohla odmrštit.

– Sekačku ved'te rovnoměrnou pomalou rychlostí (krokem) v pokud možno rovných dráhách.

Důležitá upozornění

- Vždy pracujte napříč ke svahu.
- Pokud možno nesekejte mokrý trávník.
- Pro dosažení rovnoměrného posekání sekejte v překrývajících se pásech.
- Delší trávu nejdříve předsekejte s nastavenou větší výškou sekání, potom trávník posekejte znovu napříč na požadovanou výšku.

▶ S. 6, bod 9

- Když se uzavře vzduchová klapka (22), je nádoba na trávu plná a je nutno ji vyprázdnit.

Pokyny k mulčování

Poznámka: Při mulčování se používá posečená tráva jako přirozené hnojivo. Při mulčování se v jediném pracovním procesu tráva seče, seká na malé kousky a rozprostírá po trávníku.

▶ **Montáž mulčovacího klínu – s. 48**

- Nemulčujte vlhkou travu.
- Pravidelně čistěte mulčovací klín, vyhazovací kanál a žací nůž.

Čištění a údržba**NEBEZPEČÍ! Nebezpečí poranění!**

Sami vykonávejte pouze zde popsané údržbové práce. Neodborně provedené práce mohou mít za následek poškození zařízení, a tím i poranění.

**NEBEZPEČÍ! Nebezpečí poranění!**

Před prováděním údržby a čištění se musí sekačka odpojit od napájení a zajistit proti neúmyslnému zapnutí.

Přehled čištění a údržby**Před každým použitím**

Co?	Jak?
Všeobecná kontrola funkčnosti.	Vizuální kontrola.

Zkontrolovat všechny šroubové spoje a případně je dotáhnout.

Čištění zařízení

Zařízení po každém použití ihned vyčistěte. Zaschlé zbytky trávy jsou velmi tvrdé a dají se jen obtížně odstranit.

- Zbytky trávy odstraňte kartáčem a popř. plastovou škrabkou (nepoužívejte žádné ostré nástroje).
- Odstraňte usazeniny na kolečkách.
- Zařízení utřete jemně navlhčeným hadrem.
- Sekačku nikdy nečistěte proudem vody nebo vysokotlakým čističem.

Výměna nože



UPOZORNĚNÍ! Nebezpečí poranění! Nikdy nechte nůž za ostří. Při práci s nožem používejte rukavice.

Demontáž

- S. 7, bod 12
- Uvolněte šroub nože (25) šestihřanným klíčem velikosti 14.
- Opatrně sejměte nůž (26).

Montáž



OZNÁMENÍ! Nebezpečí poškození zařízení! Respektovat směr otáčení nože (šipka).

- Dbejte na směr montáže: Nůž musí zapasovat do drážek (27), jak je zobrazeno.
- Opatrně nasadte nůž (26).
- Utáhněte šroub nože (25) šestihřanným klíčem velikosti 14 (35-40 Nm).

Uložení, přeprava

Uložení



NEBEZPEČÍ! Nebezpečí poranění!

Uskladněte zařízení tak, aby ho nemohla uvést do chodu nepovolaná osoba.

Zajistěte, aby se o stojící zařízení nikdo nemohl zranit.



OZNÁMENÍ! Nebezpečí poškození zařízení! Neskladujte zařízení ve vlhkém prostředí bez ochrany.

- Přístroj před uskladněním vyčistěte.
- Zařízení skladujte na suchém, dobře větraném místě.

Přeprava

- Při zasílání používejte pokud možno originální obal.

Poruchy a pomoc

Když něco nefunguje...



NEBEZPEČÍ! Nebezpečí poranění!

Neodborné opravy vedou k tomu, že zařízení pak nefunguje bezpečně. Ohrožujete tak sebe i své okolí.

Často jsou to jen drobné závady, které vedou ke vzniku poruchy. Většinou je můžete snadno sami odstranit. Než se obrátíte na prodejnu, podívejte se do následující tabulky. Ušetříte si tím mnoho námahy a případně i výdajů.

Chyba/porucha	Příčina	Náprava
Přístroj nefunguje.	Vybitý akumulátor?	► <i>Nabíjení akumulátoru – s. 47</i>
	Závadný akumulátor?	Kontaktujte prodejnu.
Zařízení se nedá zapnout.	Nevyčkali jste zpožděného zapnutí?	Počkejte na zpožděné zapnutí po cca 2 s.
Abnormální zvuk.	Šrouby/díly uvolněné?	Šrouby dotáhněte.
	Cizí tělesa v noži?	Cizí tělesa odstraňte.
	Poškozený nůž?	Nechat nabrousit nebo vyměnit nůž.

Nedostatečný výsledek sekání. Nůž tupý?

Nemůžete-li závadu odstranit sami, obraťte se přímo na prodejnu. Mějte na paměti, že při neodborné opravě zanikají nároky ze záruky a případně Vám mohou vzniknout i další výdaje.

Likvidace

Likvidace přístroje

Symbol přeškrtnutého kontejneru znamená: Baterie a akumulátory, elektrické a elektronické přístroje nesmějí být likvidovány společně s



CZ

domovním odpadem; mohou obsahovat látky, které jsou škodlivé pro životní prostředí a zdraví.

Spotřebitelé jsou povinni zneškodnit staré elektrické spotřebiče, spotřebované baterie a akumulátory odděleně od domovního odpadu na oficiálním sběrném místě, aby se zajistilo správné další zpracování. Více informací o vrácení vám poskytne prodejce. Vrácení je bezplatné.

Baterie a akumulátory, které nejsou ve starých elektrických přístrojích vmontované, se před likvidací musí z přístroje vyjmout a zlikvidovat v rámci třídného odpadu. Lithiové baterie a akumulátory všech systémů se musí odevzdat na sběrném místě ve vybitém stavu. Pól baterie musí být vždy přelepený, aby se předešlo vzniku zkratu.

Každý koncový uživatel je sám zodpovědný za vymazání osobních údajů z použitých přístrojů, které se mají zlikvidovat.

Likvidace balení

Balení se skládá z kartonu a příslušně označených plastů, které mohou být recyklovány.

– Předějte tyto části na recyklaci.

Technické údaje

Číslo výrobku	196060
Travní sekačka	
Volnoběžné otáčky	3700 min ⁻¹
Jmenovité napětí	2 × 20 V [≡]
Třída ochrany	III
Pracovní šířka	370 mm
Výška řezu	25–75 mm
Počet stupňů	6
Objem sběrného pytle	40 l
Hladina akustického výkonu (L _{WA})*	91 dB(A) (K = 1,34 dB(A))
Hladina akustického výkonu (L _{PA})*	77,9 dB(A) (K = 3 dB(A))
Vibrační zrychlení**	2,32 m/s ² (K = 1,5 m/s ²)
Hmotnost	14 kg
Akumulátorová nabíjecí stanice	
Jmenovité napětí	230 V~, 50 Hz
Jmenovitý výkon	140 W
Nabíjecí napětí	20,9 V [≡]
Nabíjecí proud	2,4 A
Třída ochrany	II

Číslo výrobku	196060
Akumulátor	
Typ akumulátoru	Li-Ion
Jmenovité napětí	20 V [≡]
Kapacita	4000 mAh
Doba nabíjení	120 min

*) Uvedené hodnoty jsou pouze emisními hodnotami, což neznamená, že jsou zároveň shodné s bezpečnými hodnotami na pracovišti. I když existuje určitá korelace mezi hladinami emisí a imisí, nedá se z toho spolehlivě odvodit, zda jsou nebo nejsou potřebná dodatečná preventivní opatření. Faktory, které ovlivňují aktuální hladinu imisí na pracovišti, zahrnují zvláštnosti pracovního prostoru, jiné zdroje hluku, např. počet strojů a jiných sousedních pracovních operací. Povolené hodnoty na pracovišti se mohou rovněž odlišovat v závislosti na dané zemi. Tato informace má však uživateli umožnit lepší odhad ohrožení a rizika. Zjištění emisních hodnot hluku podle EN 60335-1.

**) Uvedená emisní hodnota kmitání byla měřena podle normovaného zkušebního postupu a může se používat k porovnání nářadí s jiným nářadím; uvedená emisní hodnota kmitání se může použít i k počátečnímu odhadu vysazení. Emisní hodnota kmitání se během používání nářadí může odlišovat od hodnoty údajů, a sice v závislosti na druhu a způsobu používání nářadí. Snažte se udržovat zatížení vibračními prvky pokud možno na co nejnižším stupni. Opatření ke snížení vibračního zatížení je např. omezení pracovní doby. Přitom se musejí zohlednit všechny prvky provozního cyklu (například doby, během nichž je nástroj vypnutý, a takové doby, během nichž je nástroj sice zapnutý, avšak běží bez zatížení). Zjištění emisních hodnot vibrací podle EN 60335-1 & EN 60335-2-77.

Příslušenství

Příslušenství lze obdržet u vašeho prodejce.

Číslo výrobku	Díl příslušenství
196051	Akumulátor 2 Ah
196052	Akumulátor 4 Ah
196054	Akumulátorová nabíjecí stanice
196055	Akumulátorová nabíjecí stanice
196053	Sada akumulátorů s nabíječkou

Obsah

Než začnete...	51
Pre vašu bezpečnosť	51
Prehľad o prístroji	54
Montáž	55
Uvedenie do prevádzky	55
Obsluha	56
Čistenie a údržba	56
Uschovanie, preprava	57
Poruchy a pomoc	57
Likvidácia	58
Technické údaje	58
Reklamácie	149

Než začnete...

Použitie pre daný účel

Prístroj je určený na kosenie trávnatých plôch v súkromnej a hobby záhrade.

Prístroj nie je určený na použitie pri podnikaní. Musí sa dodržiavať všeobecne uznávané predpisy úrazovej prevencie a priložené bezpečnostné pokyny.

Vykonávajú len činnosti opísané v tomto návode na použitie. Akékoľvek iné použitie je považované za neoprávnené chybné použitie. Výrobca nezodpovedá za škody, ktoré z toho plynú.

Čo znamenajú použité symboly?

V návode na použitie sú jasne označené upozornenia na nebezpečenstvo a pokyny. Boli použité tieto symboly:



NEBEZPEČENSTVO! Bezprostredné nebezpečenstvo ohrozenia života alebo poranenia! Bezprostredne nebezpečná situácia, ktorá má za následok smrť alebo ťažké poranenia.



VAROVANIE! Pravdepodobné nebezpečenstvo ohrozenia života alebo poranenia! Všeobecne nebezpečná situácia, ktorá môže mať za následok ťažké poranenia.



UPOZORNENIE! Prípadné nebezpečenstvo poranenia! Nebezpečná situácia, ktorá môže mať za následok poranenia.



OZNÁMENIE! Nebezpečenstvo poškodenia zariadenia! Situácia, ktorá môže mať za následok vecné škody.



Poznámka: Informácie, ktoré prispievajú k lepšiemu pochopeniu procesov chodu stroja.

Tieto symboly označujú potrebný osobný ochranný výstroj:



Pre vašu bezpečnosť

Všeobecné bezpečnostné pokyny

- Aby bolo zaistené bezpečné zaobchádzanie s týmto zariadením, je nutné, aby si jeho užívateľ pred prvým použitím prečítal tento návod na obsluhu a porozumel mu.
- Dbajte všetkých bezpečnostných pokynov! Ak nerešpektujete bezpečnostné pokyny, ohrozujete sami seba a druhých.
- Všetky návody na použitie a bezpečnostné pokyny uchovajte pre ďalšie použitie.
- V prípade ďalšieho predaja alebo darovania tohto zariadenia spolu s ním odovzdajte vždy aj tento návod.
- Prístroj sa smie používať len vtedy, keď je v bezchybnom stave. Ak je prístroj alebo jeho časť poškodená, musí ho opraviť odborník.
- Prístroj nepoužívajte v priestoroch ohrozených výbuchom alebo v blízkosti horľavých kvapalín či plynov!
- Vypnutý prístroj vždy zabezpečte proti neúmyselnému zapnutiu.
- Nepoužívajte náradie, u ktorého zapínač/vypínač riadne nefunguje.
- Udržujte deti v dostatočnej vzdialenosti od prístroja! Uschovajte prístroj pred deťmi a nekompetentnými osobami na bezpečnom mieste.
- Nepreťažujte zariadenie. Zariadenie používajte iba na účely, pre ktoré bolo vyrobené.
- Vždy používajte potrebný osobný ochranný výstroj.
- Vždy pracujte opatrne a v dobrom fyzickom stave: pracovať počas únavy, choroby, požívania alkoholu, pod vplyvom liekov a drog je nezodpovedné, pretože prístroj nemôžete bezpečne používať.
- Toto zariadenie nie je určené na to, aby ho používali osoby (vrátane detí) s obmedzenými fyzickými, zmyslovými alebo duševnými schopnosťami alebo nedostatkom skúseností a/alebo vedomostí, iba ak sú

SK

pod dozorom osoby zodpovednej za ich bezpečnosť alebo boli touto osobou poučené o tom, ako toto zariadenie používať.

- Zabezpečte, aby sa deti nehrali s výrobkom.
- Vždy dodržiavajte platné národné a medzinárodné bezpečnostné, zdravotné a pracovné predpisy.

Nebezpečenstvo spôsobené vibráciami



UPOZORNENIE! Nebezpečenstvo poranenia spôsobené vibráciami!

Vplyvom vibrácií môže dôjsť, predovšetkým u osôb s poruchami krvného obehu, k poškodeniam tepien.

Pri nasledujúcich symptómoch ihneď prerušte prácu a vyhľadajte lekára: zmeravenie častí tela, strata citu, svrbenie, bodanie, bolesť, zmeny farby pokožky.

Vibračná hodnota uvedená v technických údajoch reprezentuje hlavné použitia prístroja. Skutočné existujúce vibrácie počas používania sa od nej môžu líšiť na základe nasledujúcich faktorov:

- použitie v rozpore s určením;
- nevhodné vložené nástroje;
- nevhodný materiál;
- nedostatočná údržba.

Riziká môžete výrazne znížiť, ak sa budete riadiť nasledujúcimi pokynmi:

- Prístroj udržiavajte zodpovedajúc pokynom v návode na použitie.
- Vyhnite sa vykonávaniu práce pri nízkych teplotách.
- Telo a najmä ruky držte v chladom počasí v teple.
- Pravidelne si robte prestávky a pritom pohybujte rukami, aby ste podnietili prekrvenie.

Elektrická bezpečnosť

- Prístroj sa smie zapojiť len do zásuvky s riadne nainštalovaným ochranným kontaktom.
- Zaistenie prístroja sa musí uskutočniť pomocou prúdového chrániča (spínač FI) s dimenzovaným chybným prúdom nie viac ako 30 mA.
- Pred zapojením prístroja musí byť zabezpečené, že sieťová prípojka zodpovedá prípojným údajom prístroja.
- Prístroj sa smie používať iba v rámci uvedených limitov napätia, výkonu a menovitých otáčok (pozri štítkov typy).

- Sieťovú zástrčku nechytajte vlhkými rukami! Sieťovú zástrčku ťahajte vždy za zástrčku, nie za kábel.
- Sieťový kábel neohýbajte, neprivierajte, nemykajte ním, ani po ňom neprechádzajte; chráňte pred ostrými hranami, olejom a vysokými teplotami.
- Prístroj nedvíhajte uchopením za kábel alebo kábel nepoužívajte iným spôsobom.
- Pred každým použitím skontrolujte zástrčku a kábel.
- Pri poškodení sieťového kábla ihneď vyťahnite sieťovú zástrčku. Nikdy nepoužívajte prístroj s poškodeným sieťovým káblom.
- Ak sa prístroj nepoužíva, musí byť sieťová zástrčka stále vytažená.
- Pred zasunutím sieťovej zástrčky zabezpečte, aby bol prístroj vypnutý.
- Pred vytažením sieťovej zástrčky prístroj vždy vypnite.
- Prístroj pri preprave odpojte od prúdu.

Manipulácia s akumulátorovými prístrojmi

- Nebezpečenstvo požiaru! Používajte iba akumulátory schválené výrobcom. Používajte iba nabíjačky schválené výrobcom. Ak akumulátory nepoužívate, uložte ich v bezpečnej vzdialenosti od kovových predmetov, ktoré by mohli spôsobiť skrat. Hrozí nebezpečenstvo poranení a nebezpečenstvo vzniku požiaru.
- Pred pripojením nabíjačky sa musí zabezpečiť, aby sieťová prípojka zodpovedala hodnotám pre pripojenie prístroja.
- Zaistenie prístroja sa musí uskutočniť pomocou prúdového chrániča (spínač FI) s dimenzovaným chybným prúdom nie viac ako 30 mA.
- Akumulátor nabíjajte iba v uzavretých priestoroch.
- Predtým, ako vložíte akumulátor sa uistite, že je prístroj vypnutý.
- Prístroj nikdy nezapínajte počas nabíjania.
- V prípade nesprávneho použitia môže z akumulátora vytekať kvapalina. Kvapalina z akumulátora môže spôsobiť podráždenie pokožky a popáleniny. Bezpodmienečne zabráňte kontaktu s kvapalinou! V prípade náhodného kontaktu dôkladne opláchnite zasiahnuté miesto vodou. Pri kontakte s očami vyhľadajte ihneď aj lekársku pomoc.

Údržba

- Pred prácami na prístroji vždy odstráňte akumulátor.
- Pred všetkými prácami na zariadení vytiahnite sieťovú zástrčku.
- Vykonávať sa smú len údržbové práce a práce na odstránenie porúch, ktoré sú popísané v tomto návode na použitie. Všetky ostatné práce musí vykonať odborník.
- Používajte iba originálne náhradné diely. Len tieto náhradné diely sú pre prístroj skonštruované a vhodné. Iné náhradné diely vedú nielen k zániku záruky, ale môžu ohroziť vás i vaše okolie.

Špecifické pokyny k prístroju

- Dávajte pozor pri chôdzi dozadu. Nebezpečenstvo potknutia!
- Dodržiavajte miestne predpisy týkajúce sa času odpočinku.
- Nezabudnite, že pohybujúce sa diely sa môžu nachádzať aj za zavzdušňovacími a odvzdušňovacími otvormi.
- Symboly, ktoré sa nachádzajú na prístroji, sa nesmú odstraňovať ani zakrývať. Pokyny na prístroji, ktoré už nie sú čitateľné, sa musia ihneď vymeniť.



Pred uvedením do prevádzky dodržte bezpečnostné pokyny.



Pred uvedením do prevádzky si prečítajte návod na použitie.



Nebezpečenstvo poranenia v dôsledku lietajúcich častíc!



Vždy preto dodržiavajte bezpečný odstup.



Nebezpečenstvo úrazu na rezacom mechanizme!

Nikdy nesiahajte do rezacieho mechanizmu.



Pred všetkými údržbovými a čistiacimi prácami odpojte stroj od elektrickej energie.



Akumulátor nabíjajte len v interiéri.



Nevyhadzujte do riek, jazier ani mora!



Nevhadzujte do ohňa!



Nevystavujte slnečnému žiareniu! Neskladujte pri teplotách nad 50 °C!!

Osobný ochranný výstroj



Pri práci s prístrojom noste ochranu sluchu proti hluku.



Pri práci s prístrojom noste pevnú obuv.



Pri práci s prístrojom noste ochranu očí.



Pri práci s prístrojom noste ochranné rukavice.

Tréning

- Starostlivo si prečítajte návod na použitie. Oboznámte sa s ostrými časťami a správnym použitím stroja;
- nikdy nedovoľte deťom alebo iným osobám, ktoré nepoznajú návod na použitie, aby použili kosačku. Miestne predpisy môžu stanovovať minimálny vek používateľa;
- nikdy nekoste, ak sú v blízkosti osoby, najmä deti alebo zvieratá;
- myslite na to, že obsluhovač alebo používateľ je spoluzodpovedný za úrazy iných osôb alebo za poškodenie ich vlastníctva.

Prípravné opatrenia

- Pri používaní stroja noste vždy pevnú obuv a dlhé nohavice. Stroj nepoužívajte naboso alebo s ľahkými sandálmi. Vyhnite sa noseniu voľného odevu alebo odevu s visiacimi šnúrami alebo opaskami.
- Skontrolujte terén, na ktorom sa má prístroj použiť a odstráňte všetky predmety, ktoré by mohol stroj zachytiť a odhodiť.
- Pred použitím vždy vizuálne skontrolujte, či nie sú nože, upevňovacie čapy a celá rezacia jednotka opotrebované alebo poškodené. Opotrebované alebo použité nože a upevňovacie čapy sa smú meniť len po súpravách, aby sa zabránilo nevyváženosti. Opotrebované alebo poškodené štítky sa musia vymeniť.

Zaobchádzanie

- Koste len pri dennom svetle alebo pri dobrom umelom osvetlení.
- Ak je to možné, vyhnite sa použitiu kosačky na mokrej tráve.
- Vždy dbajte na dobrú stabilitu na svahoch.
- Stroj vedzte len krokovou rýchlosťou.
- Na svahu koste len priečne, nikdy nie smerom hore alebo dole.

SK

- Buďte obzvlášť opatrný, ak zmeníte smer jazdy na svahu.
- Nekoste na príliš strmých svahoch.
- Buďte obzvlášť opatrný, ak kosačku otáčate alebo ju priťahujete k sebe.
- Zastavte nôž (nože), ak musíte kosačku nakloniť za účelom prepravy cez iné povrchy než tráva a keď posúvate kosačku ku kosenej ploche alebo od nej.
- Kosačku nikdy nepoužívajte s poškodenými ochrannými zariadeniami alebo ochrannými mrežami alebo bez namontovaných ochranných zariadení, napr. nárazníkov a/alebo zberných košov.
- Štartér naštartujte alebo stlačte opatrne, podľa pokynov výrobcu. Dbajte na dostatočný odstup nôh od noža (nožov).
- Pri štarte alebo spúšťaní motora nesmie byť kosačka naklonená, ibaže by sa musela pri tomto procese zdvihnúť. V tomto prípade ju nakloňte len natoľko, ako je to nevyhnutne nutné, a zdvihnite len stranu otočenú smerom k používateľovi.
- Neštartujte motor, ak stojíte pred vyhadzovacím žľabom.
- Nikdy nezasúvajte ruky alebo nohy do alebo pod točiace sa diely. Buďte vždy mimo vyhadzovacieho žľabu.
- Nikdy nedvíhajte alebo nenoste kosačku s bežiacim motorom.
- Motor vypnite a vytiahnite prerušovač prúdového obvodu. Presvedčte sa, že sa všetky pohyblivé časti úplne zastavili:
 - vždy keď opúšťate kosačku;
 - prv než uvoľníte blokovacie zariadenia alebo odstránite upchatie vo vyhadzovacom žľabe;
 - prv než skontrolujete, očistíte kosačku alebo vykonáte na nej nejaké práce;
 - ak ste zasiahli cudzie teleso.
- Nájdite poškodenie na kosačke a vykonajte potrebné opravy, prv než ju znovu naštartujete a budete s ňou pracovať.
- Ak začne kosačka nezvyčajne silno vibrovať, nutná je okamžitá kontrola.
- hľadajte poškodenia;
- vykonajte potrebné opravy poškodených dielov;
- zabezpečte, aby boli všetky matice, čapy a skrutky pevne utiahnuté.

Údržba a uskladnenie

- Zabezpečte, aby boli všetky matice, čapy a skrutky pevne utiahnuté a aby bolo zariadenie v bezpečnom pracovnom stave.
- Pravidelne kontrolujte zberný kôš, či nie je opotrebovaný alebo nestratil funkčnosť.
- Opotrebované alebo poškodené diely vymeňte z bezpečnostných dôvodov.
- Dbajte na to, že pri strojoch s viacerými nožmi môže spôsobiť pohyb jedného noža otáčanie zvyšných nožov.
- Pri nastavovaní stroja dbajte na to, aby sa vám nezasekli prsty medzi pohybujúce sa nože a pevné diely stroja.
- Motor nechajte vychladnúť, prv než odložíte stroj.
- Pri údržbe nožov dávajte pozor na to, že aj pri vypnutom motore sa môžu nože pohybovať.
- Opotrebované alebo poškodené diely vymeňte z bezpečnostných dôvodov. Používajte výlučne originálne náhradné diely a príslušenstvo.

Prehľad o prístroji

Poznámka: Skutočný výzor vášho stroja sa môže líšiť od obrázkov.

► S. 3, bod 1

1. Spínacia páčka
 2. Vodiaca tyč
 3. Vodiaca tyč – spodná časť
 4. Zberná nádoba
 5. Páka na nastavenie výšky kosenia
 6. Kryt akumulátora
 7. Ochranná klapka
- S. 3, bod 2**
8. Akumulátor
 9. Indikátor zvyškovej kapacity
 10. Tlačidlo pre indikovanie kapacity
 11. Tlačidlo blokovania
 12. Kontrolky
 13. Akumulátorová nabíjacia stanica

Rozsah dodávky

- Návod na použitie
- Kosačka
- Vodiace držadlo
- Zberná nádoba
- Mulčovací klin
- Akumulátor (2×)
- Akumulátorová nabíjacia stanica

- Prerušovač prúdového obvodu
- Vrecúško s drobnými súčiastkami

Montáž

Montáž vodiaceho držadla



Poznámka: Všetky montážne kroky sa musia urobiť na oboch stranách.

- ▶ *S. 4, bod 3*
 - Uvoľnite upínaciu páku (14).
 - Spodnú časť vodiacej tyče (3) sklopte podľa obrázka.
 - Dbajte na smer montáže: Výstupky (15) musia zapadnúť, ako je zobrazené.
 - Napínaciu páku stlačte smerom k tyči.
 - Ak napínacie páka nenapína bezpečne: otvorte napínaciu páku, otočte ju znovu v smere hodinových ručičiek a utiahnite na doraz.
 - Ak sa napínacia páka nedá utiahnuť až na doraz: otvorte napínaciu páku, otočte ju v protismere hodinových ručičiek a utiahnite na doraz.
- ▶ *S. 5, bod 4*
 - Vodiace držadlo (2) s skrutky s plochou guľovou hlavou (16) a maticami upínacej páky (17) priskrutkujte na spodnú časť vodiaceho držadla.
 - Napínaciu páku stlačte smerom k tyči.
 - Ak napínacie páka nenapína bezpečne: otvorte napínaciu páku, otočte ju znovu v smere hodinových ručičiek a utiahnite na doraz.
 - Ak sa napínacia páka nedá utiahnuť až na doraz: otvorte napínaciu páku, otočte ju v protismere hodinových ručičiek a utiahnite na doraz.

Montáž zberného vreca

- ▶ *S. 5, bod 5*
 - Rukoväť zberného koša (20) zasuňte do hornej časti zberného koša (19), až kým nezapadne.
 - Zberné vreco (18) umiestnite na hornej časti zberného koša (19).
 - Gumený prehyb vtlačte čo najviac do vedenia!

Uvedenie do prevádzky

Nabíjanie akumulátora



VAROVANIE! Nebezpečenstvo poranenia! Dodržiavajte bezpečnostné pokyny pre manipuláciu s akumulátorovými prístrojmi.



OZNÁMENIE! Nebezpečenstvo poškodenia nástroja! Akumulátor hlbkovo nevybíjajte.



Poznámka: Litium-iónový akumulátor sa môže kedykoľvek nabiť bez skrátenia životnosti. Prerušenie procesu nabíjania akumulátor nepoškodí.

- Pred prvým uvedením do prevádzky sa musí akumulátor nabiť (čas nabíjania: ▶ *Technické údaje – s. 58*).
- Stlačte blokovacie tlačidlo (11) a akumulátor vytiahnite z prístroja.
- Vložte akumulátor do nabíjacej stanice.
- Zástrčku nabíjacej stanice zasuňte do zásuvky.

Stav nabitia sa zobrazí prostredníctvom kontrolky (12).

- Akumulátor vložte do prístroja a nechajte bezpečne zapadnúť.

Skontrolujte zostatkovú kapacitu akumulátora

- Stlačte tlačidlo (10).

Zostatková kapacita akumulátora je indikovaná kontrolkami (9).

Príprava

Nastavenie výšky kosenia

Výšku kosenia je možné nastaviť v niekoľkých polohách (výška kosenia: ▶ *Technické údaje – s. 58*).

- ▶ *S. 6, bod 8*
 - Páku (5) zatiahnite do boku.
 - Nastavte výšku kosenia na požadovanú hodnotu a nechajte páku znova zaskočiť.

Upevnenie zberného vreca

- ▶ *S. 6, bod 9*
 - Zdvihnite ochrannú klapku (7) a pridržte ju.
 - Zaveste zberné vreco (4).
 - Zabezpečte, aby zberné vreco bezpečne zapadlo.

Montáž mulčovacieho modulu



Poznámka: Mulčovanie je použitie pokosenej trávy ako prírodného hnojiva. Pri mulčovacím kosení sa tráva v jednom pracovnom úkone pokosí, naseká nadrobno a rozdelí na trávniku

- ▶ *S. 7, bod 10*
 - Zložte zberné vreco.

SK

- Mulčovací klin (23) zasúvajte do otvoru kosačky až kým nezapadne.

Obsluha

Pred spustením skontrolujte!



NEBEZPEČENSTVO! Nebezpečenstvo poranenia! Náradie sa smie uviesť do prevádzky len vtedy, ak neboli zistené žiadne chyby. Ak je niektorý diel chybný, musí sa pred ďalším použitím bezpodmienečne vymeniť.

Prekontrolujte bezpečný stav prístroja:

- Skontrolujte výskyt viditeľných porúch.
- Skontrolujte, či sú všetky časti prístroja pevne namontované.

Zapnutie stroja



Poznámka: Bez prerušovača prúdového obvodu sa prístroj nedá zapnúť.

- ▶ S. 6, bod 6
 - Nasadíte prerušovač prúdového obvodu (21) (dodržiť presný tvar)
- ▶ S. 7, bod 11
 - Stlačte poistný gombík (24) a podržte ho stlačený.
 - Potiahnite spínaciu páčku (1) a pridržte ju.
 - Uvoľnite poistný gombík.
 - Stroj sa zapne s cca 2 sekundovým oneskorením.

Vypnutie stroja

- Uvoľnite spínaciu páčku.

Kosenie



VAROVANIE! Nebezpečenstvo poranenia! Pred začatím prác preskúmajte terén a odstráňte všetky predmety, ktoré by mohli byť prístrojom odhodené.

- Prístroj vedte rovnomernou pomalou rýchlosťou (krokom) v čo najrovnejších pruhoch.

Dôležité pokyny

- Vždy pracujte priečne k svahu.
- Podľa možnosti nekoste mokrú trávu.
- Pre rovnomerné kosenie koste v prekrývajúcych sa pruhoch.

- Dlhšiu trávu najprv predkoste s väčšou výškou kosenia, potom krížom na požadovanú výšku kosenia.
- ▶ S. 6, bod 9
- Keď sa zatvorí vzduchová klapka (22), je záchytná nádoba plná a musí sa vyprázdniť.

Informácie o mulčovaní



Poznámka: Mulčovanie je použitie pokosenej trávy ako prírodného hnojiva. Pri mulčovacom kosení sa tráva v jednom pracovnom úkone pokosí, naseká nadrobno a rozdelí na trávniku

- ▶ *Montáž mulčovacieho modulu – s. 55*
- Nemulčujte vlhkú trávu.
- Mulčovací klin, vyhadzovací žľab a nôž pravidelne čistite.

Čistenie a údržba



NEBEZPEČENSTVO! Nebezpečenstvo poranenia! Sami vykonávajte len tu popísané údržbové práce. Neodborné práce môžu viesť k poškodeniu prístroja a tým aj k poraneniam.



NEBEZPEČENSTVO! Nebezpečenstvo poranenia! Pred všetkými prácami v súvislosti s údržbou a čistením stroja odpojte stroj od elektrickej energie a zabezpečte ho proti neúmyselnému zapnutiu.

Prehľad čistenia a údržby

Pred každým použitím

Čo?	Ako?
Všeobecná kontrola funkčnosti.	Vizuálna kontrola.

Všetky skrutkové spoje skontrolujte a popri prípade dotiahnite.

Čistenie stroja

Prístroj po každom použití ihneď vyčistite. Zaschnuté zvyšky trávy sú veľmi tvrdé a dajú sa len ťažko odstrániť.

- Zvyšky trávy odstráňte kefou a prípadne plastovou škrabkou (nepoužívajte ostré nástroje).
- Odstráňte usadeniny na kolesách.
- Prístroj utrite jemne navlhčenou handrou.
- Prístroj nikdy nečistite prúdom vody alebo vysokotlakovým čističom.

Výmena noža



UPOZORNENIE! Nebezpečenstvo poranenia! Nikdy nechyťajte nôž za ostrie. Pri všetkých prácach s nožom používajte ochranné rukavice.

Demontáž

- ▶ S. 7, bod 12
- Skrutku noža (25) uvoľnite šesťhranným kľúčom SW14.
- Opatrne snímte nôž (26).

Montáž



OZNÁMENIE! Nebezpečenstvo poškodenia prístroja! Dbajte na smer otáčania noža (šípka).

- Dbajte na smer montáže: Nôž musí zapasovať do drážok (27), ako je zobrazené.
- Nôž (26) opatrne vložte.
- Skrutku noža (25) utiahnite šesťhranným kľúčom SW14 (35–40 Nm).

Uschovanie, preprava

Uschovanie



NEBEZPEČENSTVO! Nebezpečenstvo poranenia! Stroj uschovajte tak, aby ho nepovoláné osoby nemohli uviesť do činnosti.

Zabezpečte, aby sa nikto nemohol poraniť na stojacom stroji.



OZNÁMENIE! Nebezpečenstvo poškodenia prístroja! Neuskladňujte nechránený prístroj vo vlhkom prostredí.

- Prístroj pred uskladnením vyčistite.
- Prístroj skladujte na suchom, dobre vetranom mieste.

Preprava

- Pri zasielaní použite podľa možnosti originálne balenie.

Poruchy a pomoc

Keď niečo nefunguje...



NEBEZPEČENSTVO! Nebezpečenstvo poranenia! Neodborné opravy vedú k tomu, že váš prístroj viac nefunguje bezpečne. Ohrozujete tým seba a vaše okolie.

Často sú to len drobné chyby, ktoré vedú k poruche. Väčšinou ich môžete odstrániť sami. Prv, než sa obrátite na predajcu, pozrite sa, prosím, na nasledujúcu tabuľku. Ušetríte si tak veľa námahy a prípadne aj náklady.

Chyba/porucha	Príčina	Náprava
Nástroj nefunguje.	Je akumulátor vybitý?	▶ <i>Nabíjanie akumulátora – s. 55</i>
	Je akumulátor chybný?	Kontaktujte predajcu.
Stroj sa nedá zapnúť.	Vyčkali ste oneskorenie zapnutia?	Vyčkajte na cca 2 sekundové oneskorenie zapnutia.
Abnormálny hluk.	Skrutky/diely uvoľnené?	Skrutky dotiahnite.
	Cudzie teleso v noži?	Odstráňte cudzie teleso.
	Nôž poškodený?	Nechajte nôž nabrúsiť alebo ho vymeňte.

Nedostatočný rezný výsledok. Nôž tupý?

Pokiaľ nemôžete chybu odstrániť sami, obráťte sa, prosím, priamo na predajcu. Nezabudnite prosím, že vplyvom neodborných opráv zaniká aj nárok na záručné plnenie a vám vzniknú príp. dodatočné náklady.

SK**Likvidácia****Likvidácia zariadenia**

Symbol prečiarknutého kontajnera znamená: Batérie a akumulátory, elektrické a elektronické zariadenia sa nesmú likvidovať spolu s domovým odpadom. Môžu obsahovať látky škodlivé pre životné prostredie a zdravie.



Spotrebiteľia sú povinní zneškodniť staré elektrické spotrebiče, spotrebované batérie a akumulátory oddelene od domového odpadu na oficiálnom zbernom mieste, aby sa zabezpečilo správne ďalšie spracovanie. Viac informácií o vrátení vám poskytne predajca. Vrátenie je bezplatné.

Batérie a akumulátory, ktoré nie sú v starých elektrických zariadeniach vmontované, vyberte pred likvidáciou zo zariadenia a zlikvidujte v rámci triedeného odpadu. Litiové batérie a akumulátory všetkých systémov sa musia odovzdávať na zberné miesta iba vo vybitom stave. Pól batérie musí byť vždy prelepený, aby sa predišlo skratu.



Každý koncový používateľ je sám zodpovedný za vymazanie osobných údajov z použitých zariadení, ktoré sa majú zlikvidovať.

Likvidácia obalu

Obal sa skladá z kartónu a príslušným spôsobom označených plastov, ktoré sa dajú recyklovať.



– Odvezte tieto materiály na recykliáciu.

Technické údaje

Číslo výrobku	196060
Kosačka na tráv	
Otáčky pri chode naprázdno	3700 min ⁻¹
Menovité napätie	2 × 20 V [≈]
Trieda ochrany	III
Pracovná šírka	370 mm
Výška rezu	25–75 mm
Počet stupňov	6
Objem zberného vreca	40 l
Hladina akustického hluku (L _{WA})*	91 dB(A) (K = 1,34 dB(A))
Hladina akustického výkonu (L _{PA})*	77,9 dB(A) (K = 3 dB(A))
Vibrácia**	2,32 m/s ² (K = 1,5 m/s ²)
Hmotnosť	14 kg

Číslo výrobku	196060
Akumulátorová nabíjacia stanica	
Menovité napätie	230 V~, 50 Hz
Menovitý výkon	140 W
Nabíjacie napätie	20,9 V [≈]
Nabíjací prúd	2,4 A
Trieda ochrany	II
Akumulátor	
Typ akumulátora	Li-Ion
Menovité napätie	20 V [≈]
Kapacita	4000 mAh
Čas nabíjania	120 min

*) Uvedené hodnoty sú emisnými hodnotami, čo neznamená, že sú zároveň vhodné s bezpečnými hodnotami na pracovisku. Hoci existuje určitá korelácia medzi hladinami emisií a imisií, nedá sa z toho spoľahlivo odvodiť, či sú alebo nie sú potrebné dodatočné preventívne opatrenia. Faktory, ktoré ovplyvňujú aktuálnu hladinu imisií na pracovisku, zahŕňajú osobitosti pracovného priestoru, iné zdroje hluku, napr. počet strojov a iných príslušenstiev pracovných operácií. Povolené hodnoty na pracovisku sa môžu taktiež líšiť medzi jednotlivými krajinami. Táto informácia však má užívateľovi umožniť lepší odhad ohrozenia a rizika. Zistenie emisných hodnôt hluku podľa EN 60335-1.

**) Uvedená emisná hodnota kmitania bola meraná podľa normovaného skúšobného postupu a môže sa používať na porovnanie náradia s iným náradím; uvedená emisná hodnota kmitania sa môže použiť i k počiatočnému odhadu vysadení. Emisná hodnota kmitania sa počas používania náradia môže odlišovať od hodnoty údajov, a síce v závislosti od druhu a spôsobu použitia náradia. Snažte sa udržiavať zaťaženie vibráciami pokiaľ možno na čo najnižšom stupni. Opatrenia na zníženie vibrácného zaťaženia je napr. Obmedzenie pracovného času. Pritom sa musia zohľadniť všetky prvky prevádzkového cyklu (napríklad doby, počas ktorých je nástroj vypnutý, a také doby, počas ktorých je nástroj síce zapnutý, ale beží bez zaťaženia). Zistenie emisných hodnôt vibrácií podľa EN 60335-1 & EN 60335-2-77.

Príslušenstvo

Náhradné diely dostanete u vášho predajcu.

Číslo výrobku	Súčasť príslušenstva
196051	Akumulátor 2 Ah
196052	Akumulátor 4 Ah
196054	Akumulátorová nabíjacia stanica
196055	Akumulátorová nabíjacia stanica
196053	Súprava akumulátorov s nabíjačkou

Spis treści

Przed rozpoczęciem użytkowania... ..	59
Dla Państwa bezpieczeństwa	59
Schemat urządzenia	63
Montaż	63
Uruchomienie	64
Obsługa	64
Czyszczenie i konserwacja	65
Przechowywanie, transport	66
Zakłócenia i pomoc	66
Utylizacja	66
Dane techniczne	67
Roszczenia gwarancyjne	149

Przed rozpoczęciem użytkowania...

Użytkowanie zgodne z przeznaczeniem

Urządzenie jest przeznaczone do koszenia trawników w ogrodach przydomowych i na ogródkach działkowych.

Urządzenie nie jest przeznaczone do użytku komercyjnego. Koniecznie przestrzegać uznanych przepisów o zapobieganiu wypadkom i załączonych wskazówek bezpieczeństwa.

Wykonywać tylko czynności opisane w niniejszej instrukcji użycia. Każde inne zastosowanie jest niezgodne z przeznaczeniem i niedozwolone. Producent nie ponosi odpowiedzialności cywilnej za wynikające stąd szkody.

Co oznaczają zastosowane symbole?

Ostrzeżenia i informacje w niniejszej instrukcji obsługi są wyraźnie oznaczone. W instrukcji wykorzystano następujące symbole:



NIEBEZPIECZEŃSTWO! Bezpśrednie zagrożenie życia i zdrowia! Bezpośrednio niebezpieczna sytuacja, która może spowodować śmierć lub ciężkie obrażenia.



OSTRZEŻENIE! Prawdopodobne zagrożenie życia lub odniesienia obrażeń! Sytuacja stanowiąca zagrożenie, która może spowodować śmierć lub ciężkie obrażenia.



PRZESTROGA! Możliwe niebezpieczeństwo zranienia! Niebezpieczna sytuacja, która może spowodować obrażenia.



UWAGA! Niebezpieczeństwo uszkodzenia urządzenia! Sytuacja, która może spowodować straty materialne.



Wskazówka: Informacje pozwalające na lepsze zrozumienie obsługi.

Te symbole oznaczają wymagane środki ochrony osobistej:



Dla Państwa bezpieczeństwa

Ogólne wskazówki bezpieczeństwa

- Aby zapewnić bezpieczną obsługę urządzenia, użytkownik musi przeczytać i zrozumieć instrukcję obsługi przed pierwszym użyciem urządzenia.
- Przestrzegać wszystkich wskazówek bezpieczeństwa pracy! Gdy nie przestrzega się wskazówek bezpieczeństwa, stwarza się zagrożenie dla siebie i innych.
- Przechowywać wszystkie instrukcje obsługi i wskazówki bezpieczeństwa do przyszłego wykorzystania.
- W przypadku sprzedaży lub przekazania urządzenia, należy również bezwzględnie przekazać niniejszą instrukcję obsługi.
- Urządzenia wolno używać tylko w nienagannym stanie technicznym. Jeżeli urządzenie lub jedna z jego części są uszkodzone, to naprawę musi wykonać odpowiedni specjalista.
- Nie używać urządzenia w pomieszczeniach zagrożonych wybuchem ani w pobliżu cieczy i gazów palnych!
- Wyłączone urządzenie zawsze zabezpieczyć przed niezamierzonym włączeniem.
- Nie używać urządzeń z uszkodzonym włącznikiem/wyłącznikiem.
- Nie dopuszczać dzieci do urządzenia! Chronić urządzenie przed dziećmi i osobami nieupoważnionymi.
- Nie przeciążać urządzenia. Urządzenia używać wyłącznie zgodnie z przeznaczeniem.
- Zawsze używać wymaganych elementów ochrony osobistej.
- Pracować zawsze, tylko będąc w dobrej kondycji i zachowując należyłą ostrożność. Osoby zmęczone, chore, będące pod wpływem alkoholu, leków lub środ-

PL

ków odurzających są nieodpowiedzialne i nie są w stanie bezpiecznie używać urządzenia.

- Urządzenie nie jest przeznaczone do użytkowania przez osoby (także dzieci) znajdujące się w ograniczonym stanie fizycznym, sensorycznym lub umysłowym, bądź którym brakuje doświadczenia i/lub wiedzy, chyba że są pilnowane przez odpowiedzialne osoby i otrzymały od nich instrukcje na temat użytkowania urządzenia.
- Nie pozwól, aby dzieci korzystały z urządzenia dla zabawy.
- Należy zawsze przestrzegać obowiązujących krajowych i międzynarodowych przepisów BHP.

Zagrożenie przez wibracje



PRZESTROGA! Niebezpieczeństwo odniesienia obrażeń przez wibracje!

Wibracje mogą spowodować szczególnie u osób z zaburzeniami układu krążenia uszkodzenia naczyń krwionośnych lub nerwów.

W przypadku wystąpienia następujących symptomów przerwij natychmiast pracę i udaj się do lekarza: drętwienie części ciała, utrata czucia, swędzenie, kłucie, ból, zmiany koloru skóry.

Podana w danych technicznych wartość wibracji dotyczy głównego przeznaczenia urządzenia. Faktyczna wartość wibracji podczas pracy może odbiegać od podanej ze względu na wymienione poniżej czynniki:

- Użytkowanie niezgodne z przeznaczeniem;
- niewłaściwe narzędzia obróbkowe;
- niewłaściwe tworzywo;
- niedostateczna konserwacja.

Niebezpieczeństwa te można znacząco zredukować, postępując według następujących wskazówek:

- Urządzenie konserwować zgodnie ze wskazówkami w instrukcji użytkowania.
- Unikać pracy w niskich temperaturach.
- Przy zimnej pogodzie chronić całe ciało, a przede wszystkim ręce przed zmarznięciem.
- Robić regularnie przerwy, gimnastykować ręce w celu poprawienia ukrwienia.

Bezpieczeństwo elektryczne

- Urządzenie wolno podłączać tylko do gniazda wtykowego z prawidłowo zainstalowanym stykiem ochronnym.
- Zabezpieczenie musi być zrealizowane za pomocą ochronnego wyłącznika różnicowego o obliczeniowym prądzie uszkodzeniowym nie większym niż 30 mA.
- Przed podłączeniem urządzenia należy upewnić się, że przyłącze sieciowe odpowiada danym przyłączeniowym urządzenia.
- Urządzenie wolno stosować tylko w podanym zakresie napięcia, mocy i nominalnej prędkości obrotowej (patrz tabliczka znamionowa).
- Nie dotykać wtyczki mokrymi dłońmi! Kabel sieciowy zawsze odłączać pociągając za wtyczkę a nie kabel.
- Nie wolno zaginać, zginać lub przejeżdżać przez kabel sieciowy; chronić przed ostrymi krawędziami, olejem i gorącem.
- Urządzenia nie wolno podnosić za kabel ani używać kabli w celach niezgodnych z przeznaczeniem.
- Przed każdym użyciem sprawdzać wtyczkę i przewód.
- W razie uszkodzenia kabla sieciowego natychmiast wyjąć wtyczkę z gniazda. Nigdy nie używać urządzenia z uszkodzonym kablem sieciowym.
- Jeśli urządzenie nie jest używane, wtyczka musi być zawsze wyciągnięta z gniazdka.
- Przed włożeniem wtyczki do kontaktu upewnić się, że urządzenie jest wyłączone.
- Przed wyciągnięciem wtyczki z kontaktu zawsze wyłączać urządzenie.
- Na czas transportu odłączyć urządzenie od prądu.

Postępowanie podczas pracy z urządzeniami akumulatorowymi

- Niebezpieczeństwo pożaru! Stosować wyłącznie akumulatory dopuszczone przez producenta urządzenia. Stosować wyłącznie ładowarki dopuszczone przez producenta urządzenia. W przypadku nieużywania urządzenia akumulator przechowywać z dala od metalowych przedmiotów, które mogłyby być przyczyną zwarcia. Istnieje wówczas niebezpieczeństwo zranienia i pożaru.

- Przed podłączeniem ładowarki należy sprawdzić, czy przyłączy sieciowe odpowiada parametrom przyłączeniowym urządzenia.
- Zabezpieczenie musi być zrealizowane za pomocą ochronnego wyłącznika różnicowego o obliczeniowym prądzie uszkodzeniowym nie większym niż 30 mA.
- Akumulator ładować tylko w pomieszczeniach zamkniętych.
- Przed włożeniem akumulatora upewnić się, że narzędzie jest wyłączone.
- Nigdy nie włączać urządzenia podczas ładowania.
- W przypadku nieprawidłowego zastosowania, z akumulatora może wypływać elektrolit. Może on powodować podrażnienia skóry i poparzenia. Bezwzględnie unikać kontaktu! Po przypadkowym kontakcie ze skórą dokładnie przemyć wodą. W przypadku kontaktu z oczami dodatkowo zasięgnąć niezwłocznie porady lekarza.

Konserwacja

- Przed rozpoczęciem prac przy narzędziu należy zawsze wyjąć akumulator.
- Przed wykonywaniem jakichkolwiek prac przy urządzeniu należy zawsze wyciągnąć wtyczkę z gniazdka sieciowego.
- Samodzielnie wolno wykonywać tylko te prace konserwacyjne i naprawcze, które zostały opisane poniżej. Wszelkie inne prace muszą być wykonane przez specjalistę.
- Stosować tylko oryginalne części zamienne. Tylko te części zamienne są specjalnie skonstruowane i odpowiednie dla tego urządzenia. Inne części zamienne prowadzą nie tylko do utraty gwarancji, ale również mogą stanowić zagrożenie dla użytkownika i środowiska.

Wskazówki specyficzne dla urządzenia

- Zachować ostrożność podczas poruszania się do tyłu. Niebezpieczeństwo potknięcia się!
- Przestrzegać miejscowych przepisów dotyczących zachowania ciszy.
- Pamiętaj, że części wirujące mogą znajdować się także za otworami na- i wywiewnymi.

- Zabrania się zdejmowania lub przykrywania symboli znajdujących się na urządzeniu. Nieczytelne informacje na urządzeniu należy niezwłocznie wymienić.



Przed uruchomieniem należy przestrzegać zasad bezpieczeństwa.



Przed uruchomieniem przeczytać instrukcję obsługi i przestrzegać jej.



Niebezpieczeństwo zranienia przez leżące dookoła części!



Zawsze należy zachowywać bezpieczny odstęp.



Niebezpieczeństwo zranienia przez mechanizm tnący!
Nie wolno nigdy wkładać rąk do mechanizmu tnącego.



Przed rozpoczęciem jakichkolwiek prac konserwacyjnych i napraw wyłączyć zasilanie prądem urządzenia.



Akumulator wolno ładować tylko w pomieszczeniach.



Nie utylizować w rzekach, jeziorach ani w morzu!



Nie wrzucać do ognia!



Nie narażać na działanie promieni słonecznych! Nie przechowywać w temperaturach ponad 50 °C!

Elementy ochronny osobiste



Podczas pracy z urządzeniem należy stosować naszniki ochronne.



Podczas pracy z urządzeniem należy nosić solidne obuwie.



Podczas pracy z urządzeniem należy stosować okulary ochronne.



Podczas pracy z urządzeniem należy nosić rękawice ochronne.

Trening

- Przeczytaj uważnie instrukcję użytkownika. Zapoznaj się ze wszystkimi elementami nastawnymi i prawidłowym użytkowaniem urządzenia;
- nigdy nie pozwalaj dzieciom ani innym osobom nie znającym instrukcji obsługi na użytkowanie kosiarki do trawy. Miejscowe przepisy mogą regulować minimalny wiek użytkownika urządzenia;

PL

- nigdy nie kosić trawy, jeżeli w pobliżu znajdują się ludzie, w szczególności dzieci, lub zwierzęta;
- pamiętaj, że operator lub użytkownik maszyny ponosi odpowiedzialność za wypadki z udziałem innych osób lub ich majątku.

Prace przygotowawcze

- Podczas pracy z maszyną należy zakładać mocne obuwie i długie spodnie. Nie obsługiwać maszyny na bosą ani w lekkich sandałach. Unikać zakładania luźnej odzieży lub odzieży ze zwisającymi sznurkami lub paskami.
- Sprawdzić teren, na którym maszyna będzie użytkowana; usunąć wszelkie przedmioty, które maszyna może uchwycić i wyrzucić w powietrze.
- Przed użyciem należy zawsze sprawdzić, czy noże tnące, trzpienie mocujące i cały moduł tnący nie są zużyte lub uszkodzone. Zużyte noże tnące i trzpienie mocujące należy wymieniać kompletami, aby uniknąć nadmiernego bicia. Zużyte i uszkodzone tabliczki ze wskazówkami należy niezwłocznie wymienić.

Użytkowanie

- Trawę kosić przy świetle dziennym lub dobrym świetle sztucznym.
- Jeżeli to możliwe, to nie korzystać z urządzenia, gdy trawa jest mokra.
- Na zboczach zawsze zwracać uwagę na stabilną pozycję.
- Maszynę prowadzić z prędkością marszu.
- Trawę na zboczach zawsze kosić w kierunku poprzecznym do spadku, nigdy w dół i w górę.
- Zachowaj szczególną ostrożność, jeżeli zmieniasz kierunek jazdy na zboczu.
- Nie kosić bardzo stromych zboczy.
- Zachowaj szczególną ostrożność, jeżeli zwracasz kosiarkę lub ciągniesz ją do siebie.
- Zatrzymaj nóż tnący (noże tnące), jeżeli kosiarkę do trawy trzeba przechylić do transportu przez inne powierzchnie niż trawa, a także, jeśli kosiarka jest przemieszczana od lub do koszonej powierzchni.
- Nigdy nie stosować kosiarki z uszkodzonymi lub wymontowanymi mechanizmami lub siatkami ochronnymi, np. bez blach odbojowych i/lub pojemnika na skoszoną trawę.


- Rozpoczynać pracę i uruchamiać rozrusznik z zachowaniem ostrożności, odpowiednio do instrukcji producenta. Zwracać uwagę na dostateczny odstęp stóp od noża tnącego (noży tnących).
- Podczas rozpoczynania pracy i uruchamiania rozrusznika kosiarki do trawy nie przechylać, chyba że jest to konieczne. W takim przypadku kosiarkę przechylić tylko na tyle, na ile jest to konieczne; podnosić tylko stronę odwróconą od użytkownika.
- Nie uruchamiaj silnika, jeżeli stoisz przed kanałem wyrzutowym.
- Nigdy nie zbliżaj rąk ani stóp do ani pod części obracające się. Zawsze trzymaj się z dala od otworów wyrzutowych.
- Nigdy nie podnosić ani nie przenosić kosiarki do trawy z pracującym silnikiem.
- Wyłącz silnik i wyciągnij przerywacz obwodu prądowego. Upewnij się, że wszystkie części wirujące zatrzymały się całkowicie:
 - zawsze, gdy oddalasz się od kosiarki do trawy;
 - zanim zwolnisz blokady lub przystąpisz do usuwania zatorów w kanale wyrzutowym;
 - zanim przystąpisz do sprawdzania lub czyszczenia kosiarki lub wykonasz przy niej jakiegokolwiek prace;
 - gdy natrafiono na obce ciało.
- Przed ponownym uruchomieniem kosiarki do trawy sprawdzić ją pod kątem ewentualnych uszkodzeń i wykonać konieczne naprawy.
- Jeżeli kosiarka zaczyna mocno wibrować, konieczne jest jej natychmiastowe sprawdzenie.
- poszukaj uszkodzeń;
- wykonaj konieczne naprawy uszkodzonych części;
- dokręć wszystkie nakrętki, trzpienie i śruby.

Konserwacja i składowanie

- Dokręć wszystkie nakrętki, trzpienie i śruby, zadbaj o bezpieczny stan urządzenia.
- Regularnie sprawdzaj pojemnik na skoszoną trawę pod kątem zużycia lub utraty funkcjonalności.
- Ze względów bezpieczeństwa wymieniać części zużyte lub uszkodzone.

- W maszynach z kilkoma nożami należy pamiętać, że poruszanie/obracanie jednym nożem może spowodować ruch/obroty pozostałych noży.
- Podczas regulowania maszyny należy zwrócić uwagę, aby nie zakleszczyć palców pomiędzy poruszonymi nożami lub pomiędzy nożem a stałymi częściami maszyny.
- Przed odstawieniem maszyny poczekać, aż silnik ostygnie.
- Podczas konserwacji noży tnących zwrócić uwagę na fakt, że nawet po wyłączeniu maszyny noże tnące można poruszać.
- Ze względów bezpieczeństwa wymieniać części zużyte lub uszkodzone. Stosowane części zamienne i wyposażenie muszą być oryginalne.

Schemat urządzenia

 **Wskazówka:** Rzeczywisty wygląd urządzenia może się różnić od ilustracji.


- ▶ *Str. 3, ustęp 1*
 1. Dźwignia włączająca
 2. Poręcz prowadząca
 3. Spodnia część poręczy prowadzącej
 4. Zbiornik na trawę
 5. Dźwignia do ustawiania wysokości cięcia
 6. Pokrywa akumulatora
 7. Pokrywa ochronna
- ▶ *Str. 3, ustęp 2*
- 8. Akumulator
- 9. Wskaźnik pozostałej pojemności
- 10. Przycisk wskaźnika pojemności
- 11. Przycisk blokujący
- 12. Kontrolki
- 13. Ładowarka

Zakres dostawy

- Instrukcja użytkowania
- Kosiarka do trawy
- Drażek do prowadzenia
- Zbiornik na trawę
- Klin do mulczowania
- Akumulator (2×)
- Ładowarka
- Przerwywacz obwodu prądowego
- Woreczek z drobnymi częściami

Montaż

Montaż drażka do prowadzenia

 **Wskazówka:** Wszystkie kroki montażowe należy wykonywać z dwóch stron.

- ▶ *Str. 4, ustęp 3*
 - Zwolnić dźwignię mocującą (14).
 - Spodnią część poręczy prowadzącej (3) złożyć zgodnie z ilustracją.
 - Przestrzegać kierunku montażu: Noski zatraskowe (15) muszą zatrzasnąć się zgodnie z ilustracją.
 - Docisnąć dźwignię mocującą w kierunku belki.
 - Jeśli dźwignia mocująca nie jest bezpiecznie zamocowana: otworzyć dźwignię mocującą, obrócić jeszcze raz w kierunku ruchu wskazówek zegara i dokręcić do oporu.
 - Jeśli dźwigni mocującej nie można dokręcić do oporu: otworzyć dźwignię mocującą, obrócić o jeden obrót w kierunku ruchu wskazówek zegara i dokręcić do oporu.
- ▶ *Str. 5, ustęp 4*
 - Drażka do prowadzenia (2) przykręcić śrubami zamykającymi (16) i nakrętkami mocującymi dźwignię regulacji naprężenia (17) do dolnej części drażka prowadzenia.
 - Docisnąć dźwignię mocującą w kierunku belki.
 - Jeśli dźwignia mocująca nie jest bezpiecznie zamocowana: otworzyć dźwignię mocującą, obrócić jeszcze raz w kierunku ruchu wskazówek zegara i dokręcić do oporu.
 - Jeśli dźwigni mocującej nie można dokręcić do oporu: otworzyć dźwignię mocującą, obrócić o jeden obrót w kierunku ruchu wskazówek zegara i dokręcić do oporu.

Montaż zbiornika

- ▶ *Str. 5, ustęp 5*
 - Uchwyt do przenoszenia (20) wsunąć do zatrzaśnięcia w podstawę worka (19).
 - Kosz na trawę (18) umieścić na podstawie kosza (19).
 - Gumową płytę wcisnąć maksymalnie w prowadnicę!

PL

Uruchomienie

Ładowanie akumulatora



OSTRZEŻENIE! Niebezpieczeństwo zranienia! Przestrzegaj wskazówek bezpieczeństwa dla urządzeń akumulatorowych.



UWAGA! Niebezpieczeństwo uszkodzenia urządzenia! Nie dopuszczaj do całkowitego rozładowania akumulatora.



Wskazówka: Akumulatory litowo-jonowe można ładować w dowolnym momencie. Nie skraca to ich żywotności. Przerwanie procesu ładowania nie powoduje uszkodzenia akumulatora.

- Przed pierwszym uruchomieniem należy naładować akumulator (czas ładowania: ► *Dane techniczne – str. 67*).
- Przycisk blokujący (11) i wyjąć akumulator z urządzenia.
- Umieścić akumulator w ładowarce.
- Włożyć wtyczkę sieciową ładowarki do gniazdka.

Stan ładowania akumulatora sygnalizują kontrolki (12).

- Umieścić akumulator w urządzeniu i docisnąć, aby się zazaścił.

Sprawdzenie pozostałej pojemności akumulatora

- Wcisnąć przycisk (10).

Pozostała pojemność akumulatora jest sygnalizowana przez lampki kontrolne (9).

Przygotowanie

Ustawianie wysokości cięcia

Wysokość cięcia można ustawić na kilku różnych poziomach (wysokość cięcia: ► *Dane techniczne – str. 67*).

- *Str. 6, ustęp 8*
- Dźwignię (5) przesunąć w bok.
- Ustawić wysokość cięcia na wybraną wartość i ponownie zablokować dźwignię.

Zakładanie zbiornika

- *Str. 6, ustęp 9*
- Podnieść klapę ochronną (7) i przytrzymać.
- Zawiesić zbiornik (4).
- Upewnić się, że zbiornik bezpiecznie zatrzasnął się.

Montaż klina do mulczowania



Wskazówka: Mulczowanie polega na wykorzystaniu ściętej trawy jako naturalnego nawozu. Podczas koszenia z mulczowaniem w jednym cyklu roboczym trawa jest ścinana, rozdrabniana i rozrzucona na trawniku.

- *Str. 7, ustęp 10*
- Zdjąć worek.
- Wsunąć klin do mulczowania (23) w otwór urządzenia, aż się zatrzaśnie.

Obsługa

Sprawdzić przed uruchomieniem!



NIEBEZPIECZEŃSTWO! Niebezpieczeństwo obrażeń! Urządzenie można uruchamiać tylko pod warunkiem, że nie stwierdzono żadnych usterek. Jeżeli jedna z części jest uszkodzona, koniecznie naprawić ją przed następnym użyciem.

Sprawdzić bezpieczny stan techniczny urządzenia:

- Sprawdzić, czy nie występują widoczne usterki.
- Sprawdzić, czy wszystkie części urządzenia są dobrze zamontowane.

Włączanie urządzenia



Wskazówka: Bez przerywacza obwodu prądowego nie można włączyć urządzenia.

- *Str. 6, ustęp 6*
- Włożyć przerywacz obwodu prądowego (21) (zwrócić uwagę na kształt pasowania)
- *Str. 7, ustęp 11*
- Nacisnąć i przytrzymać blokadę włączenia (24).
- Pociągnąć i przytrzymać dźwignię włączającą (1).
- Puścić blokadę włączenia.
- Urządzenie włączy się z opóźnieniem wynoszącym ok. 2 sekundy.

Wyłączanie urządzenia

- Puścić dźwignię włączającą.

Koszenie



OSTRZEŻENIE! Niebezpieczeństwo zranienia! Przed rozpoczęciem pracy sprawdzić teren i usunąć wszystkie przedmioty, które mogłyby zostać odrzucone przez urządzenie.

- Urządzenie należy prowadzić w równomiernym, wolnym tempie (wolnym krokiem) w miarę możliwości po prostym torze.

Ważne wskazówki

- Zawsze pracować prostopadle do nachylenia zbocza.
- Zaleca się nie kosić mokrej trawy.
- Aby uzyskać równomierne skoszenie trawnika, każdy kolejny przejazd kosiarki powinien zachodzić na poprzedni.
- Wysoki trawnik kosić wstępnie przy maksymalnej wysokości cięcia, a następnie kosząc prostopadle do poprzedniego przejazdu, skosić trawę na wymaganą wysokość.

► Str. 6, ustęp 9

- Jeżeli kłapa powietrzna (22) się podniesie, pojemnik zapełnił się i należy go opróżnić.

Wskazówki dotyczące mulczowania



Wskazówka: Mulczowanie polega na wykorzystaniu ściętej trawy jako naturalnego nawozu. Podczas koszenia z mulczowaniem w jednym cyklu roboczym trawa jest ścinana, rozdrabniana i rozrzucona na trawniku

► Montaż klina do mulczowania – str. 64

- Nie mulczować wilgotnej trawy.
- Regularnie czyścić klin do mulczowania, kanał wylotu i noże tnące.

Czyszczenie i konserwacja



NIEBEZPIECZEŃSTWO! Niebezpieczeństwo zranienia! Proszę wykonać opisane tu prace konserwacyjne samodzielnie.

Prace wykonane w niefachowy sposób mogą prowadzić do uszkodzenia urządzenia, a tym samym do urazów.



NIEBEZPIECZEŃSTWO! Niebezpieczeństwo zranienia! Przed rozpoczęciem wykonywania prac konserwacyjnych i naprawczych należy wyłączyć zasilanie i zabezpieczyć urządzenie przed ponownym włączeniem.

Przegląd czyszczenia i konserwacji Przed każdym użyciem

Co?

Ogólna kontrola działania.

Jak?

Kontrola wzroku.

Sprawdzić wszystkie połączenia śrubowe i ew. dokręcić.

Czyszczenie urządzenia

Urządzenie oczyścić natychmiast po każdym użyciu. Zasuszone resztki trawy są bardzo twarde i trudne do usunięcia.

- Usunąć resztki trawy przy pomocy szczotki i ewentualnie plastikowego skrobaka (nie używać żadnych ostrych narzędzi).
- Usunąć zanieczyszczenia z kół.
- Wytrzeć urządzenie lekko zwilżoną szmatką.
- Zabronione jest mycie urządzenia strumieniem wody czy strumieniem wysokociśnieniowym.

Wymiana noża



PRZESTROGA! Niebezpieczeństwo zranienia! Nie chwytać nigdy noża za ostrze. Podczas wszelkich prac z nożem należy nosić rękawice ochronne!

Demontaż

► Str. 7, ustęp 12

- Odkręcić śrubę noża (25) kluczem sześciokątnym (wielkość 14).
- Ostrożnie wyjąć nóż (26).

Montaż



UWAGA! Niebezpieczeństwo uszkodzenia urządzenia! Pamiętaj o właściwym kierunku obrotów noża (strzałka).

- Przestrzegać kierunku montażu: Nóż musi pasować w wybrania (27).
- Ostrożnie założyć nóż (26).

PL

- Dokręcić śrubę noża (25) kluczem sześciokątnym (wielkość 14)(35-40 Nm).

Przechowywanie, transport

Przechowywanie



NIEBEZPIECZEŃSTWO! Niebezpieczeństwo zranienia! Urządzenie przechowywać w taki sposób, aby uniemożliwić uruchomienie przez osoby nieupoważnione.

Należy się upewnić, że nikt nie zostanie zraniony przez odstawione urządzenie.



UWAGA! Niebezpieczeństwo uszkodzenia urządzenia! Nie wolno przechowywać urządzenia w wilgotnym otoczeniu bez odpowiedniego zabezpieczenia.

- Oczyszczyć urządzenie przed przekazaniem do przechowywania.

- Przechowywać urządzenie w suchym pomieszczeniu o dobrej wentylacji.

Transport

- Do wysyłki używać w miarę możliwości oryginalnego opakowania.

Zakłócenia i pomoc

Jeżeli coś nie działa...



NIEBEZPIECZEŃSTWO! Niebezpieczeństwo zranienia! Niefachowo wykonane naprawy mogą doprowadzić do tego, że urządzenie przestanie bezpiecznie działać. Stanowi ono wówczas zagrożenie dla użytkownika oraz dla otoczenia.

Zakłócenia są często powodowane przez drobne usterki. Z reguły można je samodzielnie usunąć. Przed zwróceniem się do sprzedawcy należy zasięgnąć informacji w poniższej tabeli. Pozwoli to zaoszczędzić dużo trudu oraz ewentualnych kosztów.

Zakłócenie/usterka	Przyczyna	Sposób usunięcia
Urządzenie nie działa.	Rozładowany akumulator?	► Ładowanie akumulatora – str. 64
	Uszkodzony akumulator?	Skontaktować się ze sprzedawcą.
Nie można włączyć urządzenia.	Czy upłynął czas opóźnienia włączania?	Poczekać do końca opóźnienia czasu włączenia, wynoszącego ok. 2 s.
Nietypowe odgłosy.	Poluzowane śruby/części?	Dokręcić śruby.
	Obce ciało na nożu?	Usunąć obce ciało.
	Noż uszkodzony?	Oddać noż do naostrzenia lub wymienić.
Niezadowolający rezultat koszenia.	Noż stępiony?	

Jeżeli usterki nie można usunąć we własnym zakresie, należy skontaktować się bezpośrednio ze sprzedawcą. Należy pamiętać, że nieprawidłowo wykonane naprawy powodują utratę prawa do roszczeń gwarancyjnych i pociągają ew. za sobą dodatkowe koszty.

Utylizacja

Utylizacja urządzenia

Przekreślony symbol kosza na odpady oznacza: Baterie i akumulatory, sprzętu elektrycznego i elektronicznego nie wolno wyrzucać razem z odpadami domowymi. Mogą one zawierać substancje szkodliwe dla środowiska i zdrowia.



Użytkownicy są zobowiązani do usuwania zużytych urządzeń elektrycznych, starych baterii do urządzeń i akumulatorów oddzielnie od odpadów z gospodarstw domowych w oficjalnym punkcie zbiórki w celu zapewnienia właściwego dalszego przetwarzania. Informacji o zwrocie udzieli sprzedawca urządzeń. Zwrot jest bezpłatny.

Baterie i akumulatory, które nie są zainstalowane na stałe w starych urządzeniach elektrycznych, należy usunąć i utylizować oddzielnie przed utylizacją. Baterie litowe i zestawy baterii wszystkich systemów powinny być zwracane



do punktów zbiórki tylko po rozładowaniu. Baterie muszą być zawsze chronione przed zwarciami poprzez zaklejenie biegunów.

Każdy użytkownik końcowy jest odpowiedzialny za usunięcie danych osobowych z utylizowanych, zużytych urządzeń.

Utylizacja opakowania

Opakowanie składa się z pudełka i odpowiednio oznakowanych materiałów z tworzywa sztucznego, które poddają się recyklingowi.



- Materiały te należy przekazać do ponownego przetworzenia.

Dane techniczne

Numer produktu	196060
Kosiarka do trawy	
Prędkość obrotowa biegu jałowego	3700 min ⁻¹
Napięcie znamionowe	2× 20 V [~]
Klasa ochronności	III
Szerokość spulchniania	370 mm
Wysokość cięcia	25–75 mm
Liczba stopni	6
Pojemność worka na wióry	40 l
Poziom mocy akustycznej (L _{WA})*	91 dB(A) (K = 1,34 dB(A))
Poziom ciśnienia akustycznego (L _{PA})*	77,9 dB(A) (K = 3 dB(A))
Drgania**	2,32 m/s ² (K = 1,5 m/s ²)
Ciężar	14 kg
Ładowarka	
Napięcie znamionowe	230 V [~] , 50 Hz
Moc znamionowa	140 W
Napięcie ładowania	20,9 V [~]
Prąd ładowania	2,4 A
Klasa ochrony	II
Akumulator	
Typ akumulatora	Li-Ion
Napięcie znamionowe	20 V [~]
Pojemność	4000 mAh
Czas ładowania	120 min

*) Podane wartości to wartości emisji, które nie muszą być jednocześnie wartościami bezpiecznymi na stanowisku pracy. Choćby między poziomem emisji i emisji występuje korelacja, to na tej podstawie nie można jednoznacznie stwierdzić, czy dodatkowe środki bezpieczeństwa są konieczne. Czynniki, które mają wpływ na poziom emisji występujący aktualnie na stanowisku pracy, obejmują specyfikę przestrzeni roboczej, inne źródła hałasu, np. liczbę maszyn i inne procesy robocze w sąsiedztwie. Także dopuszczalne na stanowisku pracy wartości mogą być różne w różnych krajach. Informacja ta powinna jednak umożliwić użytkownikowi lepszą ocenę zagrożenia i ryzyka. Określenie wartości emisji hałasu według EN 60335-1.

**) Podana wartość emisji drgań została zmierzona w oparciu o znormalizowaną procedurę badawczą i może być wykorzystywana do wzajemnego porównywania narzędzi; podana wartość emisji drgań może zostać także użyta do wstępnego oszacowania szkodliwości pracy z narzędziem. Podczas użytkowania narzędzia wartość emisji drgań może odbiegać od podanej wartości w zależności od sposobu jego zastosowania; obciążenie wibracjami należy utrzymywać na możliwie niskim poziomie. Przykładowym działaniem zmniejszającym obciążenie wibracjami jest np. ograniczanie czasu pracy. Należy przy tym także uwzględnić inne elementy cyklu eksploatacji (na przykład czas, w którym narzędzie jest wyłączone lub pozostaje włączone, ale pracuje bez obciążenia). Wyznaczone wartości drgań na podstawie EN 60335-1 & EN 60335-2-77.

Wyposażenie dodatkowe

Wyposażenie dodatkowe dostępne jest u sprzedawcy.

Numer produktu	Część wyposażenia dodatkowego
196051	Akumulator 2 Ah
196052	Akumulator 4 Ah
196054	Ładowarka
196055	Ładowarka
196053	Zestaw akumulatora z ładowarką

SI

Vsebina

Pred začetkom...	68
Za vašo varnost	68
Vaša naprava v pregledu	71
Montaža	71
Zagon	72
Upravljanje	72
Čiščenje in vzdrževanje	73
Skladiščenje, transport	74
Težave in pomoč	74
Odlaganje med odpadke	74
Tehnični podatki	75
Garancijski list	150

Pred začetkom...**Pravilna uporaba**

Naprava je namenjena za košnjo travnatih površin v zasebnem hišnem ali hobi vrtu.

Naprava ni namenjena za profesionalno uporabo. Upoštevati je treba splošno veljavne predpise za preprečevanje nesreč in priložena varnostna navodila.

Izvajajte samo dejavnosti, ki so opisane v teh navodilih za uporabo. Vsaka drugačna uporaba je nedovoljena, nepravilna uporaba. Proizvajalec ne prevzema odgovornosti za škodo, do katere pride zaradi nepravilne uporabe.

Kaj pomenijo uporabljeni simboli?

Napotki za nevarnost in navodila so jasno označena v priročniku za uporabo. Uporabljeni so naslednji simboli:



NEVARNOST! Neposredna življenjska nevarnost ali nevarnost poškodb! Neposredna nevarna situacija, ki ima za posledico smrt ali hude poškodbe.



OPOZORILO! Možna življenjska nevarnost ali nevarnost poškodb! Splošna nevarna situacija, ki lahko povzroči smrt ali hude poškodbe.



POZOR! Morebitna nevarnost poškodb! Nevarna situacija, ki lahko povzroči telesne poškodbe.



OBVESTILO! Nevarnost poškodb na napravi! Situacija, ki lahko povzroči materialno škodo.



Nasvet: Informacije, ki so navedene za boljše razumevanje poteka.

Ti simboli označujejo potrebno osebno zaščitno opremo:

**Za vašo varnost****Splošni varnostni napotki**

- Za varno ravnanje s to napravo mora uporabnik naprave navodila prebrati in jih razumeti pred prvo uporabo.
- Upoštevajte vsa varnostna navodila! Če ne upoštevate varnostnih navodil, ogrožate sebe in ljudi okoli sebe.
- Vse priročnike za uporabo in varnostna navodila shranite za prihodnjo uporabo.
- Če napravo prodate ali daste naprej, nujno priložite tudi ta priročnik za uporabo.
- Napravo lahko uporabljate le, ko je v brezhibnem stanju. Če je naprava ali njen del okvarjen, jo/ga mora popraviti strokovnjak.
- Naprave ne uporabljajte v prostorih, kjer se lahko sproži eksplozija, ali v bližini gorljivih tekočin ali plinov!
- Izklopljeno napravo vedno zavarujte pred nenamernim vklopom.
- Ne uporabljajte naprav, pri katerih stikalo za vklop/izklop ne deluje pravilno.
- Otrokom ne pustite blizu naprave! Napravo shranite varno pred otroci in nepooblaščenimi osebami.
- Naprave ne preobremenjujte. Napravo uporabljajte samo v namen, za katerega je predvidena.
- Vedno uporabljajte potrebno osebno zaščitno opremo.
- Vedno delajte preudarno in v dobrem stanju: Utrujenost, bolezen, uživanje alkohola, zdravil in drog je neodgovorno, kajti v tem primeru naprave ne morete več varno uporabljati.
- Ta naprava ni predvidena za uporabo s strani oseb (vključno z otroci) z omejenimi fizičnimi, senzornimi ali duševnimi sposobnostmi ali s pomanjkanjem izkušenj in/ali znanja, razen, če jih nadzira oseba, odgovorna za njihovo varnost, ali so prejela navodila, kako napravo uporabljati.
- Zagotovite, da otroci se z napravo ne igrajo.
- Vedno upoštevajte veljavne državne in mednarodne varnostne, zdravstvene in delovne predpise.

Nevarnost zaradi tresenja



POZOR! Nevarnost poškodb zaradi tresenja! Zlasti pri osebah z motnjami v krvnem obtoku lahko tresenje povzroči motnje delovanja krvnih žil ali živcev.

V primeru pojava sledečih simptomov morate nemudoma prekiniti z delom in obiskati zdravnika: mrtvičenje določenih delov telesa, otrplost, srbenje, zbadanje, bolečina, spremembe barve kože.

Vrednost tresenja, navedena v tehničnih podatkih, predstavlja temeljne načine uporabe naprave. Dejansko prisotno tresenje med uporabo lahko odstopa zaradi sledečih dejavnikov:

- uporabe, ki ni v skladu s predpisi;
- neustreznih orodij;
- neustreznega materiala;
- nezadostnega vzdrževanja.

Nevarnosti lahko občutno zmanjšate, če upoštevate naslednja opozorila:

- Napravo vzdržujte ustrezno z napotki v navodilih za uporabo.
- Preprečite delo pri nizkih temperaturah.
- Pri hladnem vremenu ohranite svoje telo, še posebej pa roke tople.
- Redno delajte premore in pri tem razgibavajte roke, da spodbujate prekrvavitev.

Električna varnost

- Napravo lahko priključite le na vtičnico, ki ima pravilno nameščen varnostni stik.
- Zavarovanje mora biti izvedeno z varnostnim stikalom okvarnega toka (FI stikalo) z izmerjenim okvarnim tokom ne več kot 30 mA.
- Pred priključitvijo naprave morate zagotoviti, da je omrežni priključek v skladu s priključnimi podatki naprave.
- Napravo lahko uporabljate le znotraj navedenih mej napetosti, moči in nominalnega števila obratov (glejte tipsko ploščico).
- Omrežne vtičnice se ne dotikajte z mokrimi rokami! Omrežni vtič vedno izvlecite tako, da povlečete vtič, ne kabel.
- Omrežnega kabla ne prepogibajte, ukleščite, vlecite ali povozite; zavarujte pred ostrimi robovi, oljem in vročino.
- Naprave nikoli ne dvigujte s kablom in kabla nikoli ne uporabljajte v druge namene.

- Pred vsako uporabo preverite vtič in kabel.
- Pri poškodbi omrežnega kabla, nemudoma izvlecite omrežni vtič. Naprave nikoli ne uporabljajte s poškodovanim omrežnim kablom.
- Kadar naprava ni v uporabi, mora biti omrežni vtič vedno izvlečen.
- Pred vključitvijo omrežnega vtiča vedno zagotovite, da je naprava izključena.
- Preden izvlečete omrežni vtič, napravo zmeraj ugasnite.
- Naprava naj bo med prevozom brez toka.

Rokovanje z akumulatorji

- Nevarnost požara! Uporabljajte le akumulatorje, ki jih priporoča proizvajalec. Uporabljajte le polnilnike, ki jih priporoča proizvajalec. Ko akumulatorja ne uporabljate, naj ne pride v stik s kovinskimi predmeti, ki lahko povzročijo kratki stik. Obstaja nevarnost poškodb in nevarnost požara.
- Pred priključitvijo polnilnika morate zagotoviti, da je priključek na omrežje v skladu s priključnimi podatki naprave.
- Zavarovanje mora biti izvedeno z varnostnim stikalom okvarnega toka (FI stikalo) z izmerjenim okvarnim tokom ne več kot 30 mA.
- Akumulator polnite le v zaprtih prostorih.
- Prepričajte se, da je naprava izklopljena, preden vstavite akumulator.
- Naprave nikoli ne vklopite med polnjenjem.
- Pri napačni uporabi lahko iz akumulatorja izstopi tekočina. Akumulatorska tekočina lahko povzroči draženje kože in opekline. Obvezno preprečite stik! Pri naključnem stiku, temeljito sperite z vodo. Če pride v oči, dodatno nemudoma poiščite zdravniško pomoč.

Vzdrževanje

- Pred vsemi deli na napravi, zmeraj odstranite akumulator.
- Pred vsemi deli na napravi vedno izvlecite omrežni vtič.
- Izvajate lahko le vzdrževalna dela in odpravljanje motenj, ki so opisane tukaj. Vsa druga dela mora izvesti strokovnjak.
- Uporabljajte le originalne nadomestne dele. Samo takšni nadomestni deli so primerni in izdelani za napravo. Drugi nadomestni deli ne povzročijo le izgube garancije, ampak lahko tudi ogrožajo vas in vašo okolico.

SI

Varnostna opozorila specifična za napravo

- Pozor pri vzvratni hoji. Nevarnost spotikavanja!
- Upoštevajte krajevne predpise glede časov za počitek.
- Pazite, da se premikajoči se deli lahko nahajajo tudi za prezračevalnimi in ventilatorskimi odprtini.
- Simbolov, ki se nahajajo na vaši napravi, ne smete odstraniti ali prekriti. Opozorila na napravi, ki jih ni več mogoče prebrati, nemudoma zamenjajte.



Pred začetkom uporabe si preberite varnostne napotke.



Pred uporabo preberite in upoštevajte navodila za uporabo.



Nevarnost telesnih poškodb zaradi letečih delov!



Vedno ohranite zadostno varnostno razdaljo.



Nevarnost poškodb z rezilom!



Nikoli ne segajte v rezilo.



Napravo pred vsemi deli vzdrževanja in čiščenja izklopite z napetosti.



Akumulator polnite le v notranjih prostorih.



Ne odstranjujte v reke, jezera ali morje!



Ne mečite v ogenj!



Ne izpostavljajte sončnemu obsevanju! Ne skladiščite pri temperaturah nad 50 °C!

Osebna zaščitna oprema



Pri delu z napravo nosite zaščito za sluh.



Pri delu z napravo nosite čvrsto obutev.



Pri delu z napravo nosite zaščito za oči.



Pri delu z napravo nosite zaščitne rokavice.

Usposabljanje

- Skrbno preberite navodila za uporabo. Seznanite se s strmimi deli in pravilno uporabo naprave.
- Nikoli ne dovolite otrokom ali osebam, ki ne poznajo navodil za uporabo, da bi uporabljali kosilnico. Krajevna določila lahko določajo najmanjšo starost uporabnika.
- Nikoli ne kosite, če so v bližini osebe, predvsem otroci ali živali.
- Ne pozabite, da upravljavec naprave ali uporabnik odgovarjata za nesreče, pri katerih so vpletene druge osebe ali pri katerih je prišlo do gmotne škode drugih oseb.

Priprave

- Med delom vedno uporabljajte čvrste čevlje in dolge hlače. Naprave ne uporabljajte bosi ali v sandalih. Ne nosite ohlajalnih oblačil ali oblačil z visečimi vrvicami ali pasovi.
- Preglejte celotno območje, kjer boste uporabljali napravo, in odstranite vse predmete, ki jih lahko naprava zajame in izvrže.
- Pred uporabo je treba vedno napravo pregledati, če so rezila, pritrdilni vijaki in celotna rezalna enota obrabljeni ali poškodovani. Da bi preprečili neuravnoteženost, je treba obrabljena ali poškodovana rezila zamenjati le v sklopu. Obrabljene ali poškodovane table z napotki je treba zamenjati.

Uporaba

- Kosite samo pri dnevni svetlobi ali dobri osvetljavi.
- Če je mogoče, naprave ne uporabljajte, ko je trava mokra.
- Vedno bodite pozorni na stabilnost na klancih.
- Napravo vodite samo s koračno hitrostjo.
- Kosite vedno prečno na klanec, nikoli v smeri po klancu navzgor ali navzdol.
- Pri menjavi smeri na klancu bodite zelo previdni.
- Ne delajte na prekomerno strmih klancih.
- Bodite previdni, ko kosilnico obračate ali vlečete k sebi.
- Če je treba kosilnico pri transportu preko drugih površin razen trave nagniti ali pa jo zapeljati do oz. s površine košenja, zausstavite rezila.

- Kosilnice nikoli ne uporabljajte s poškodovanimi zaščitnimi napravami ali zaščitnimi mrežami ali brez nameščenih zaščitnih naprav, kot so npr. odbojne pločevine in/ali koš za travo.
- Zagonsko stikalo zaganjajte ali pritiskajte previdno in po navodilih proizvajalca. Pazite na zadostno razdaljo stopal do rezila.
- Pri zagonu motorja kosilnice ne smete nagibati, razen, če jo je treba pri tem postopku dvigniti. V tem primeru jo nagnite le toliko, kot je nujno potrebno, in dvignite le stran, ki ni obrnjena proti upravljavcu.
- Motorja ne zaganjajte, če stojite pred izmetalnim kanalom.
- Rok ali nog nikoli ne približujte vrtečim se delom. Vedno stojte proč od izmetalne odprtine.
- Kosilnice nikoli ne dvigajte ali prenašajte, če je motor vključen.
- Zaustavite motor in izvlecite prekinjalo električnega toka. Prepričajte se, ali so se vsi premikajoči se deli popolnoma zaustavili:
 - vedno, ko zapustite kosilnico;
 - preden odstranite blokado ali zamašitev v izmetalnem kanalu;
 - pred pregledom, čiščenjem ali delom na kosilnici;
 - če ste zadeli tujek.
- Poiščite poškodbe na kosilnici in opravite potrebna popravila, preden kosilnico znova zaženete in nadaljujete z delom.
- Če se kosilnica začne neobičajno tresti, jo je treba skrbno pregledati.
- Poiščite poškodbe.
- Opravite potrebna popravila pokvarjenih delov.
- Poskrbite, da so vse matice, sorniki in vijaki čvrsto priviti.

Vzdrževanje in skladiščenje

- Poskrbite, da so vse matice, sorniki in vijaki čvrsto priviti in da je naprava v varnem delovnem stanju.
- Redno preverjajte koš za travo, če je obrabljen ali več ne opravlja svoje funkcije.
- Zaradi varnosti zamenjajte obrabljene ali poškodovane dele.
- Upoštevajte, da lahko pri napravah z več rezili vrtenje enega rezila povzroči vrtenje preostalih rezil.

- Pri nastavitvi naprave pazite, da vam ne stisne prstov med premikajoča se rezila in fiksne dele naprave.
- Preden napravo pospravite, počakajte, da se motor ohladi.
- Pri vzdrževanju rezil pazite, saj se lahko rezila premaknejo tudi tedaj, ko je naprava izključena.
- Zaradi varnosti zamenjajte obrabljene ali poškodovane dele. Uporabljajte izključno originalne nadomestne dele in dodatke.

Vaša naprava v pregledu



Nasvet: Dejanski videz vaše naprave lahko ostane odstopa od slik.

► Str. 3, točka 1

1. Vklonpa ročica
2. Vodilna palica
3. Spodnji del vodilne palice
4. Lovilni zbiralnik
5. Ročica za nastavitev višine reza
6. Pokrov akumulatorja
7. Zaščitna loputa

► Str. 3, točka 2

8. Akumulator
9. Prikazi za preostalo zmogljivost
10. Tipka za prikaz kapacitete
11. Tipka za blokiranje
12. Kontrolne lučke
13. Polnilna postaja akumulatorja

Vsebina dostavljenega paketa

- Navodila za uporabo
- Kosilnica
- Ročaj za vodenje
- Lovilni zbiralnik
- Klin za mulčenje
- Akumulator (2x)
- Polnilna postaja akumulatorja
- Prekinjalo električnega toka
- Vrečka z majhnimi deli

Montaža

Montaža ročaja za vodenje



Nasvet: Vse montažne korake je potrebno izvesti na obeh straneh.

► Str. 4, točka 3

- Sprostite napenjalni vzvod (14).
- Spodnji del vodilne palice (3) preklopite, kot je prikazano.

SI

- Upoštevajte smer montaže: Zaskočni jezički (15) morajo zaskočiti, kot je prikazano.
 - Napenjalno ročico pritisnite v smeri palice.
 - Če se napenjalna ročica ne napne zanesljivo: odprite napenjalno ročico, jo ponovno zavrtite v smeri urinega kazalca in do konca zategnite.
 - Če napenjalne ročice ni možno do konca zategniti: odprite napenjalno ročico, jo zavrtite za en obrat v nasprotni smeri urinega kazalca in do konca zategnite.
- **Str. 5, točka 4**
- Vodilni ročaj (2) privijačite z zaklepne vijaki (16) in maticama vpenjalne ročice (17) na spodnji del vodilnega ročaja.
 - Napenjalno ročico pritisnite v smeri palice.
 - Če se napenjalna ročica ne napne zanesljivo: odprite napenjalno ročico, jo ponovno zavrtite v smeri urinega kazalca in do konca zategnite.
 - Če napenjalne ročice ni možno do konca zategniti: odprite napenjalno ročico, jo zavrtite za en obrat v nasprotni smeri urinega kazalca in do konca zategnite.

Montaža lovilnega zbiralnika

- **Str. 5, točka 5**
- Nosilni ročaj (20) potisnite v zgornji del lovilne košare (19), da se zaskoči.
 - Namestite lovilno vrečo (18) na zgornji del lovilne košare (19).
 - Gumijasti rob potisnite v vodilo, kolikor je mogoče!

Zagon

Polnjenje akumulatorja



OPOZORILO! Nevarnost poškodb! Upoštevajte varnostne napotke pri ravnanju z akumulatorskimi napravami.



OBVESTILO! Nevarnost poškodbe naprave! Ne dovolite globokega izpraznjenja akumulatorja.



Nasvet: Li-ionski akumulator lahko napolnite kdajkoli, brez da bi mu skrajšali življenjsko dobo. Prekinitev polnjenja akumulatorja ne poškoduje.

- Pred prvim zagonom morate akumulator napolniti (čas polnjenja: ► *Tehnični podatki – str. 75*).
 - Pritisnite tipku za blokiranje (11) in izvalcite akumulator iz naprave.
 - Vstavite akumulator v polnilno postajo.
 - Vtič polnilne postaje vtaknite v vtičnico.
- Prikazalo se bo stanje polnjenja preko kontrolne lučke (12).
- Akumulator vstavite v napravo in poskrbite, da varno zaskoči.

Preverite preostalo zmogljivost akumulatorja.

- Pritisnite tipku (10).

Preostala zmogljivost akumulatorja je prikazana s kontrolnimi lučkami (9).

Priprave

Nastavljanje višine reza

Višino reza lahko nastavite na več stopenj (višine reza: ► *Tehnični podatki – str. 75*).

- **Str. 6, točka 8**

- Ročico (5) povlecite na stran.
- Višino reza nastavite na zeleno vrednost in zaskočite ročaj.

Namestitev lovilnega zbiralnika

- **Str. 6, točka 9**

- Dvignite in zadržite zaščitni pokrov (7).
- Vpnite lovilni zbiralnik (4).
- Zagotovite, da je varno zaskočen.

Montaža klina za mulčenje



Nasvet: Mulčenje je uporaba pokošene trave za naravno gnojilo. Pri košenju z mulčenjem se trava v enem postopku pokosi, naseklja in razporedi po trati

- **Str. 7, točka 10**

- Odstranite prestrezno vrečo.
- Klin za mulčenje (23) potisnite v odprtino naprave, da se zaskoči.

Upravljanje

Preverite pred zagonom!



NEVARNOST! Nevarnost poškodbe! Napravo je dovoljeno zagnati samo, če ni ugotovljena nobena pomanjkljivost. V primeru okvare sestavnega dela je le-tega potrebno pred naslednjo uporabo obvezno zamenjati.

Preverite, če je naprava v brezhibnem stanju:

- Preverite prisotnost vidnih okvar.

- Preverite, če so vsi deli naprave zanesljivo pritrjeni.

Vklop naprave



Nasvet: Brez prekinjala električnega toka naprave ni možno vključiti.

- ▶ *Str. 6, točka 6*
 - Vstavite prekinjalo električnega toka (21) (pazite na prilagoditev)
- ▶ *Str. 7, točka 11*
 - Pritisnite in držite vklopno zaporo (24).
 - Potegnite in zadržite vklopno ročico (1).
 - Spustite vklopno zaporo.
 - Naprava se izklopi po pribl. 2 sekundni zakasnitvi.

Izklop naprave

- Spustite vklopno ročico.

Košnja



OPOZORILO! Nevarnost poškodb! Pred pričetkom dela preverite teren in odstranite vse predmete, ki bi jih naprava lahko vrgla v zrak.

- Napravo vodite z enakomerno, počasno hitrostjo (korakoma) v čim bolj ravnih progah.

Važni napotki

- Vedno delajte počez po strmini!
- Če je možno, ne kosite mokro travo.
- Da boste imeli enakomerno pokošeno, kosite v prekrivajočih se progah.
- Daljšo travo najprej pokosite na najvišji višini reza, nato travo pokosite počez na zeleni višini reza.
- ▶ *Str. 6, točka 9*
 - Ko se zračna loputa zapre (22), je lovilni zbiralnik poln in ga je treba izprazniti.

Navodila za mulčenje



Nasvet: Mulčenje je uporaba pokošene trave za naravno gnojilo. Pri košenju z mulčenjem se trava v enem postopku pokosi, naseklja in razporedi po trati

- ▶ *Montaža klina za mulčenje – str. 72*
 - Ne mulčajte vlažne trave.
 - Redno čistite klin za mulčenje, izmetni kanal in rezila.

Čiščenje in vzdrževanje



NEVARNOST! Nevarnost poškodb! Sami izvajajte samo tukaj opisana vzdrževalna dela.

Nestrokovna dela lahko vodijo do poškodbe naprave in s tem tudi do poškodb.



NEVARNOST! Nevarnost poškodb! Pred vsemi deli vzdrževanja in čiščenja mora biti naprava izklopljena z napetosti in zavarovana proti nenamernemu vklopu.

Pregled čiščenja in vzdrževalnih del Pred vsako uporabo

Kaj?	Kako?
------	-------

Vsesplošen nadzor funkcij. Vizualni pregled. Preverite vse navojne spoje in jih po potrebi močno privite.

Čiščenje naprave

Napravo po uporabi takoj očistite. Zasušeni ostanki trave so zelo trdi in se dajo le težko odstraniti.

- Ostanke trave odstranite s krtačo in, če je potrebno, s strgalom iz umetne mase (ne uporabljajte ostrih naprav).
- Odstranite obloge na kolesih.
- Naprave obrišite z rahlo navlaženo krpo.
- Naprave nikoli ne čistite z vodnim ali visokotlačnim curkom.

Menjava noža



POZOR! Nevarnost poškodb! Nožev se nikoli ne dotikajte na rezilu. Pri vseh delih z nožem nosite rokavice.

Razstavljanje

- ▶ *Str. 7, točka 12*
 - S šestrobim kličujem SW14 odvijte vijak rezila (25).
 - Previdno snemite nože (26).

Vgradnja



OBVESTILO! Nevarnost poškodbe naprave! Bodite pozorni na smer vrtenja noža (puščica).

- Upoštevajte smer montaže: Nož se mora prilegati na izreze (27), kot je prikazano.

SI

- Rezilo (26) previdno namestite.
- S šestrobim ključem SW14 privijte vijak rezila (25) (35-40 Nm).

Skladiščenje, transport**Skladiščenje**

NEVARNOST! Nevarnost poškodb! Napravo shranite tako, da je ne morejo spraviti v pogon nepooblaščen osebe.

Zagotovite, da se nihče ne more poškodovati na mirujoči napravi.



OBVESTILO! Nevarnost poškodbe naprave! Naprave ne hranite nezavarovane in v vlažnem okolju.

- Pred skladiščenjem napravo očistite.
- Napravo hranite na suhem, dobro prezračenem kraju.

Transport

- Ob odpremi, če je možno, uporabite originalno embalažo.

Težave in pomoč**Ko nekaj ne deluje več...**

NEVARNOST! Nevarnost poškodb! Nestrokovna popravila lahko povzročijo, da naprava več ne deluje varno. S tem ogrožate sebe in svojo okolico.

Vzrok motnje je pogosto samo majhna napaka. To napako lahko pogosto odpravite sami. Preden se za pomoč obrnete na prodajalca, si najprej oglejte naslednjo razpredelnico. S tem se izognete nepotrebni trudu in morebitnim stroškom.

Napaka/motnja	Vzrok	Pomoč
Naprava ne deluje.	Prazen akumulator?	► <i>Polnjenje akumulatorja – str. 72</i>
	Okvarjen akumulator?	Obrnite se na prodajalca.
Naprava se ne da vklopiti.	Niste počakali na zakasnitev vklopa?	Počakajte na zakasnitev vklopa pribl. 2 sekundi.
Neobičajen zvok.	So vijaki/deli ohlapni?	Privijte vijake.
	So v rezilu tujki?	Odstranite tujek.
	So rezila poškodovana?	Nabrusite ali zamenjajte nože.

Rezultat obrezovanja je nezadosten. Je rezilo topo?

Če napake ne morete odpraviti sami, se obrnite neposredno na vašo prodajalca. Upoštevajte, da v primeru nestrokovno izvedenih popravil lahko izgubite pravice, ki izhajajo iz garancije; morebiti boste imeli tudi dodatne stroške.

Odlaganje med odpadke**Odlaganje naprave med odpadke**

Simbol prečrtanega koša za smeti pomeni: baterij in akumulatorjev ter elektronskih in električnih naprav ni dovoljeno metati med gospodinjske odpadke. Vsebujejo lahko namreč okolju in zdravju škodljive snovi.



Potrošniki so dolžni odpadne elektronske naprave ter rabljene baterije in akumulatorje naprav odstraniti ločeno od gospodinjskih odpadkov prek uradnih zbirnih mest ter tako

poskrbeti za pravilno nadaljnjo uporabo in recikliranje teh. Informacije o vračilu prejmete pri svojem prodajalcu. Vračilo je brezplačno. Baterije in akumulatorje, ki niso fiksno vgrajeni v odpadne elektronske naprave, je treba pred odstranitvijo naprave odstraniti in zavreči ločeno. Litijeve baterije in akumulatorske pakete vseh sistemov je treba oddati na zbirno mesto samo povsem izpraznjene. Pole baterij je treba vedno prelepiti in jih tako zaščititi pred kratkimi stiki.



Vsak končni uporabnik je sam odgovoren za izbris osebnih podatkov z odpadne elektronske naprave.

Odlaganje embalaže med odpadke

Embalaža vsebuje karton in ustrezno označene umetne mase, ki se lahko reciklirajo.



– Te materiale namenite za reciklažo.

Tehnični podatki

Številka izdelka	196060
Kosilnica	
Število vrtljajev v prostem teku	3700 min ⁻¹
Nazivna napetost	2× 20 V [≐]
Zaščitni razred	III
Širina delovanja	370 mm
Višina reza	25–75 mm
Število stopenj	6
Prostornina prestrezne vreče	40 l
Nivo zvočne moči (L _{WA})*	91 dB(A) (K = 1,34 dB(A))
Nivo zvočnega tlaka (L _{PA})*	77,9 dB(A) (K = 3 dB(A))
Vibracije**	2,32 m/s ² (K = 1,5 m/s ²)
Teža	14 kg
Polnilna postaja akumulatorja	
Nazivna napetost	230 V~, 50 Hz
Nazivna moč	140 W
Napetost polnjenja	20,9 V [≐]
Polnilni tok	2,4 A
Zaščitni razred	II
Akumulator	
Vrsta akumulatorja	Li-Ion
Nazivna napetost	20 V [≐]
Zmogljivost	4000 mAh
Čas polnjenja	120 min

Številka izdelka	Pribor
196051	Akumulator 2 Ah
196052	Akumulator 4 Ah
196054	Polnilna postaja akumulatorja
196055	Polnilna postaja akumulatorja
196053	Set akumulatorjev s polnilnikom

*) Navedene vrednosti so emisijske vrednosti, vendar še to ne pomeni, da gre za varne vrednosti za delovno mesto. Čeprav ni povezave med nivojem emisijskih vrednosti in nivojem imisijskih vrednosti, iz tega ne more zanesljivo slediti, ali so potrebni dodatni previdnostni ukrepi ali ne. Dejavniki, ki vplivajo na nivo imisijskih vrednosti, trenutno prisotni na delovnem mestu, vključujejo posebnost delovnega mesta, n pr. število naprav in ostalih sosednjih delovnih postopkov. Dovoljene vrednosti na delovnem mestu se prav tako lahko razlikujejo od države do države. Ta informacija pa naj bo uporabniku v pomoč, da bolje oceni nevarnost in tveganje. Določitev emisijske vrednosti hrupa v skladu z EN 60335-1.

**) Navedena emisijska vrednost nihanja je izmerjena po normiranem postopku preskušanja in jo lahko uporabite za primerjavo določenega orodja z drugim. Navedeno emisijsko vrednost lahko uporabite za oceno prekinitve. Emisijska vrednost nihanja se lahko med dejansko uporabo orodja razlikuje od navedene vrednosti glede na vrsto in način uporabe orodja. Poskusite obdržati obremenitev zaradi vibracij kar se da nizko. Ukrepi za znižanje obremenitve zaradi vibriranja je npr. omejitev delovnega časa. Pri tem morate upoštevati vse dele obratovalnega cikla (na primer čase, ko je orodje izklopljeno, in tiste, ko je vklopljeno, vendar deluje brez obremenitve). Določitev emisijske vrednosti nihanja v skladu z EN 60335-1 & EN 60335-2-77.

Pribor

Dodatna oprema je na voljo pri vašem prodajalcu.

HU**Tartalomjegyzék**

Mielőtt hozzákezdené...	76
Biztonsága érdekében	76
A készülék áttekintése	79
Összeszerelés	80
Üzembevétele	80
Kezelés	81
Tisztítás és karbantartás	82
Tárolás, szállítás	82
Üzemzavarok és elhárításuk	82
Selejtezés	83
Műszaki adatok	83
Jótállási jegy	150

Mielőtt hozzákezdené...**Rendeltetésszerű használat**

A készüléket otthoni és hobbikertekben gyeprnyírására tervezték.

A készüléket nem terveztük ipari használatra. Be kell tartani az általánosan elismert baleset megelőzési előírásokat és a mellékelt biztonsági utasításokat.

Csak az ebben a használati leírásban szereplő tevékenységeket végezze. Minden más felhasználása nem megengedett téves használat. A gyártó nem felelős az ebből fakadó károkért.

Mire utalnak a felhasznált jelek?

Veszély jelzések és a kiemelten megjelölt utasítások. Az alábbi jeleket használjuk:



VESZÉLY! Közvetlen élet- és sérülésveszély! Közvetlen veszélyhelyzet, amely halálos balesetet vagy súlyos sérüléseket okoz.



FIGYELMEZTETÉS! Valószínű élet- és sérülésveszély! Általános veszélyhelyzet, amely halálos balesetet vagy súlyos sérüléseket okozhat.



VIGYÁZAT! Esetleges sérülésveszély! Vészhelyzet, amely sérüléseket okozhat.



FIGYELEM! A készülék megsérülhet! Helyzet, amely anyagi károsodásokat okozhat.



Megjegyzés: Információk, amiket a folyamatok jobb megértése céljából közöltünk.

Ez a jel mutatja a szükséges személyi védőfelszerelést:

**Biztonsága érdekében****Általános biztonsági előírások**

- A készülék csak akkor kezelhető biztonságosan, ha az első használat előtt a kezelő elolvasta és megértette ezt a használati utasítást.
- Tartsa be az összes biztonsági előírást! A biztonsági előírások figyelmen kívül hagyásával önmagát és másokat is veszélyeztet.
- Minden használati utasítást és biztonsági előírást őrizzen meg a későbbi felhasználásra.
- Ha a készüléket eladja vagy odaadja, feltétlenül adja vele ezt a használati utasítást is.
- A készüléket csak akkor szabad használni, ha az kifogástalan állapotban van. A készülék vagy részei meghibásodása esetén, azokat szakemberrel kell helyreállíttatni.
- A készüléket ne alkalmazza robbanásveszélyes helyeken vagy gyúlékony folyadékok vagy gázok közelében!
- A kikapcsolt készüléket mindig biztosítsa véletlen bekapcsolás ellen.
- Ne használjon olyan készüléket, amelyen a ki-be kapcsológomb nem működik megfelelően.
- Tartsa távol a gyermekeket a géptől! Tartsa távol a készüléket a gyermekektől és az illetéktelen személyektől.
- Ne terhelje túl a készüléket. Csak a rendeltetési céljának megfelelően használja a gépet.
- Használja mindig az előírt személyi védőfelszerelést.
- Mindig megfontoltan, jó testi/lelki állapotban dolgozzon: Felelőtlenség megengedni, hogy fáradtság, betegség, alkohol fogyasztása, gyógyszerek és kábítószer befolyásolja Önt, mivel Ön ilyen esetben már nem tudja biztonságosan használni a készüléket.
- Ez a készülék nem alkalmas arra, hogy korlátozott fizikai, érzékszervi vagy szellemi képességekkel, vagy hiányos tapasztalattal és/vagy tudással rendelkező személyek (gyermekeket is beleértve) használják, kivéve, ha a biztonságukért

felelősséget vállaló személy felügyeli őket, vagy ha tőle útmutatásokat kapnak a készülék használatával kapcsolatban.

- Biztosítsa, hogy gyermekek ne játszhassanak a készülékkel.
- Az érvényes nemzeti és nemzetközi biztonsági, egészségügyi és munkavédelmi előírásokat mindig tartsa be.

Rezgésveszély



VIGYÁZAT! Sérülésveszély rezgés miatt! Mindenekelőtt a keringési zavarokkal rendelkező személyeknél a rezgés a véredények vagy idegek sérülését okozhatja.

A következő tünetek észlelésekor azonnal szakítsa félbe a munkát és forduljon orvoshoz: a testrészek elzsibbadása, érzékelésvesztés, viszketés, szúrás, fájdalom, bőrszín elváltozása.

A műszaki adatoknál megadott rezgési érték a készülék fő alkalmazásait jelöli. A tényleges létező rezgés használat alatt eltérő lehet a következő tényezők miatt:

- nem rendeltetésszerű használat;
- nem megfelelő szerszámfejek;
- nem megfelelő anyag;
- elégtelen karbantartás.

A következő utasítások betartásával lényegesen lecsökkentheti a veszélyeket:

- Tartsa karban a készüléket a használati útmutatóban található utasítások szerint.
- Kerülje a készülék használatát alacsony hőmérsékleten.
- A hideg évszakban testét és különösen a kezeit tartsa melegen.
- Tartson időszakos szüneteket, és közben mozgassa a kezeit a vérkeringés serkentésére.

Elektromos biztonság

- A készülékeket kizárólag megfelelően felszerelt védőérintkezős dugaszoló aljzatra csatlakoztassa.
- Védelemként iktasson az áramkörbe egy olyan maradékáram-működtetésű megszakítót (FI relét), melynek névleges áramerőssége nem haladja meg a 30 mA-t.
- A készülék csatlakoztatása előtt bizonyosodjon meg, hogy a hálózata megfelel a készülék csatlakozási adatainak.

- A készülékeket kizárólag az előírt feszültség-, teljesítmény- és névleges fordulatszám határértékeken belül üzemeltetheti (lásd a típustáblát).
- A hálózati csatlakozót ne fogja meg nedves kézzel, kihúzásakor pedig mindig a dugót fogja meg, ne a kábelt.
- A hálózati kábelt ne gyűrje, ne csavarja, húzza meg vagy ne lépjen rá, óvja az éles sarkaktól, olajtól és hőségtől.
- A készüléket ne emelje meg a kábelnél fogva és a kábelt egyéb rendeltetéstől eltérő célra se használja.
- Minden használat előtt ellenőrizze a csatlakozó dugót és a kábelt.
- Ha megsérül a hálózati kábel, azonnal húzza ki a csatlakozó dugaszt. A készüléket soha ne használja sérült hálózati kábellel.
- Amikor használaton kívül van, húzza ki a csatlakozó dugaszt.
- A csatlakozó dugasz csatlakoztatása előtt ellenőrizze, hogy a készülék ki van kapcsolva.
- A dugasz kihúzása előtt mindig kapcsolja ki a készüléket.
- Szállítás előtt áramtalanítsa a berendezést.

Az akkus készülékek kezelése

- Tűzveszély! Csak a gyártó által jóváhagyott akkukat alkalmazza. Csak a gyártó által jóváhagyott akkutöltőket alkalmazza. Ha nem használja, tartsa távol az akkumulátort fémtárgyaktól, amelyek rövidzárlatot okozhatnak. Fennáll a személyi és égési sérülések veszélye.
- Az akkutöltő csatlakoztatása előtt bizonyosodjon meg, hogy a hálózata megfelel a készülék csatlakozási adatainak.
- Védelemként iktasson az áramkörbe egy olyan maradékáram-működtetésű megszakítót (FI relét), melynek névleges áramerőssége nem haladja meg a 30 mA-t.
- Az akkumulátort csak zárt helyiségekben töltsen fel.
- Mielőtt az akkumulátor kicserélésébe fogna, győződjön meg, hogy a készülék ki van kapcsolva.
- A feltöltési folyamat alatt soha ne kapcsolja be a készüléket.
- A helytelen használat során kifolyhat az akku. Az akkumulátor folyadék bőrpirohoz és égési sérülésekhez vezethet. Feltétlenül kerülje az érintkezést! Ha véletlenül

HU

rámlik, alaposan öblítse le vízzel. Ha szembe kerül, azonnal forduljon orvoshoz.

Karbantartás

- A készüléken végzendő munkálatok elkezdése előtt mindig távolítsa el az akkumulátort.
- A készüléken végzett bármilyen munka előtt húzza ki a hálózati csatlakozót.
- Csak az itt leírt karbantartási és üzemzavar-elhárítási munkákat szabad elvégezni. Minden egyéb munkálattal szakemberhez kell fordulni.
- Csak eredeti pótalkatrészeket használjon. Csak ezek a pótalkatrészek alkalmazhatók a készülékkel, mivel csak ezek vannak a készüléknek megfelelően konstruálva. Egyéb esetben nemcsak hogy elveszti a garanciát, hanem saját magát és környezetét is veszélyezteti.

A készülékre jellemző biztonsági utasítások

- Figyeljen a hátrafele menetkor. Botlásveszély!
- Tartsa be a pihenési időkre vonatkozó helyi előírásokat.
- Vegye figyelembe, hogy a mozgatható alkatrészek a szellőző és légtelenítő nyílások mögött is lehetnek.
- A szerszámgépeken létező jeleket nem szabad levenni vagy letakarni. A már nem olvasható utasításokat a szerszámon rögtön le kell cserélni.



Üzembe helyezés előtt vegye figyelembe a biztonsági utasításokat.



Üzembe helyezés előtt olvassa el a használati útmutatót és tartsa be az utasításait.



Sérülésveszély a repülő részek révén!



Tartsa be mindig a biztonságos távolságot.



Sérülésveszély a vágómű által!
Soha ne nyúljon a vágóműhöz!



A készüléket áramtalanítsa minden karbantartási és tisztítási munkálat előtt.



Az akkumulátort csak belső helyiségekben töltsse fel.



Ne tegye a hulladékot folyókba, tavakba vagy a tengerbe!



Ne dobja tűzbe!



Ne tegye ki a napfénynek! Ne tárolja 50 °C feletti hőmérsékleten!

Személyi védőfelszerelés



A készülékkel végzett munka közben viseljen fülvédőt.



A készülékkel végzett munka közben viseljen erős lábbelit.



A készülékkel végzett munka közben viseljen szemvédőt.



A készülékkel végzett munka közben viseljen védőkesztyűt.

Gyakorlás

- Olvassa el gondosan a használati útmutatót. Ismerkedjen meg a gép állítóelemeivel és helyes használatával;
- soha ne engedje meg gyerekeknek vagy más személyeknek, akik nem ismerik a használati útmutatót, hogy használják a fűnyírót. Helyi rendelkezések szabályozhatják a felhasználó minimális életkorát;
- soha ne nyírjon fűvet, ha emberek, különösen gyerekek vagy állatok vannak a közelben;
- gondoljon arra, hogy a gép vezetője vagy a felhasználó a felelős azokért a balesetekért, amelyek más személyekkel vagy vagyoni dolgokkal kapcsolatosak.

Előkészítő intézkedések

- A géppel történő munkavégzés során mindig erős cipőt és hosszú nadrágot kell viselni. Ne használja a gépet mezítláb vagy szandálban. Ne hordjon laza ruházatot vagy lógó zsinórokkal ill. övekkel rendelkező ruházatot.
- Alaposan ellenőrizze a munkaterületet, amelyen a gépet használni fogja, és távolítsa el azokat a tárgyakat, amelyeket a gép felkaphat és kirepíthet.
- Minden használatbavétel előtt szemrevételezéssel ellenőrizze, hogy a vágókés, a rögzítőcsapok és az egész vágóegység nem használódott-e el vagy nem sérült-e meg. A kiegyensúlyozatlanság elkerülése érdekében az elhasználódott vagy sérült vágókést és rögzítőcsapokat mindig kész-

letenként kell cserélni. Az elhasználódott vagy sérült figyelmeztető táblákat ki kell cserélni.

Kezelés

- Csak világosban vagy jó mesterséges világítás mellett nyírjon fűvet.
- Ha lehetséges, kerülje el, hogy a géppel nedves fűben dolgozzon.
- A lejtőkön mindig figyeljen a megfelelő stabilitásra.
- A készüléket csak lépésben, kis sebességgel használja.
- A rézsú kaszálását keresztben végezze, soha ne felfelé vagy lefelé.
- Legyen különösen óvatos, ha módosítja a menetirányt a rézsűn.
- Ne nyírjon fűvet túl meredek lejtőn.
- Legyen különösen óvatos, ha a fűnyírót megfordítja, vagy maga felé húzza.
- Állítsa meg a vágókés(eke)t, ha a fűnyírót a nem fűves terület feletti szállítás miatt meg kell dönteni ill. ha a fűnyírót a vágandó terület felé vagy onnan elfelé mozgatja.
- Soha ne használja a fűnyírót sérült védőberendezésekkel vagy védőrácsokkal, vagy anélkül, hogy a védelmi berendezések, mint pl. ütközőlemezek és/vagy fűgyűjtő fel ne lennének szerelve.
- Óvatosan, a gyártó előírásai szerint indítsa vagy működtesse az indítókapcsolót. Ügyeljen arra, hogy elegendő távolság legyen a lába és a vágókés(ek) között.
- A motor indításakor a fűnyírót nem szabad megbillenteni, még akkor sem, ha a fűnyírót a munkavégzés során meg kell emelnie. Ilyen esetben csak annyira döntse meg a gépet, amennyire föltétlenül szükséges, és csak a felhasználótól elfordított oldalt emelje fel.
- Ne indítsa el a motort, ha a kidobócsatorna előtt áll.
- Soha ne tegye a kezét vagy a lábát a forgó alkatrészek alá. Mindig maradjon távol a kidobónyílástól.
- Soha ne emelje fel vagy vigye a fűnyírót, ha jár a motor.
- Állítsa le a motort és húzza ki az áramkörmegszakítót. Győződjön meg róla, hogy a minden mozgó alkatrész teljesen leállt:
 - mindig, ha a fűnyírót magára hagyja;
 - mielőtt az eltömődéseket kiszedi vagy a kidobócsatornában létrejött dugulásokat megszünteti;

- mielőtt ellenőrzi vagy megtisztítja a fűnyírót, vagy mielőtt munkát végezne rajta;
- ha idegen testet talált el.
- Vizsgálja át a fűnyírót, nincsenek-e rajta sérülések, majd hajtsa végre a szükséges javításokat, mielőtt újraindítja a gépet, és dolgozni kezd a fűnyíróval.
- Ha a fűnyíró szokatlanul erősen vibrálni kezd, akkor azonnali ellenőrzésre van szükség.
- vizsgálja át a fűnyírót, nincsenek-e rajta sérülések;
- hajtsa végre a sérült alkatrészek szükséges javításait;
- gondoskodjon arról, hogy minden anya, csap és csavar erősen meg legyen húzva.

Karbantartás és tárolás

- Gondoskodjon arról, hogy minden anya, csap és csavar erősen meg legyen húzva és a készülék biztonságos munkavégzésre alkalmas állapotban van.
- Ellenőrizze rendszeresen a fűgyűjtő berendezés esetleges kopását vagy megfelelő működését.
- Biztonsági okokból cserélje ki az elhasználódott vagy sérült alkatrészeket.
- Ügyeljen arra, hogy a több vágókéssel rendelkező gépeknél az egyik vágókés mozgása a többi vágókés forgásba jöveteléhez is vezethet.
- Ügyeljen arra a gép beállításakor, hogy az ujjai ne szoruljanak be a forgó vágókések és a gép rögfített részei közé.
- Mielőtt a gépet leállítja, hagyja lehűlni a motort.
- Ügyeljen arra a vágókések karbantartásánál, hogy a vágókések akkor is mozoghatnak, ha a gépet le van kapcsolva.
- Biztonsági okokból cserélje ki az elhasználódott vagy sérült alkatrészeket. Kizárólag eredeti pótalkatrészeket és tartozékokat használjon.

A készülék áttekintése



Megjegyzés: A készüléke tényleges kinézete eltérhet az ábráktól.

► 3. old., 1. pont

1. Bekapcsoló kar
2. Vezetőnyél
3. Tolórúd alsórész
4. Felfogótartály
5. Kar a vágási magasság beállítóhoz

HU

6. Akkufedél
7. Védőlemez
- ▶ 3. old., 2. pont
8. Akku
9. Maradék teljesítmény kijelző
10. A kapacitás kijelző nyomógombja
11. Reteszelőgomb
12. Ellenőrző lámpák
13. Akkutöltő állomás

Szállított alkatrészek

- Használati útmutató
- Fűnyíró
- Vezetőrúd
- Felfogótartály
- Mulcskés
- Akku (2x)
- Akkutöltő állomás
- Áramkörmegszakító
- Tasak apró elemekkel

Összeszerelés**Vezetőrúd felszerelése**

Megjegyzés: Az összes szerelési lépést mindkét oldalon el kell végezni.

- ▶ 4. old., 3. pont
 - Oldja ki a feszítőkart (14).
 - Csupkja össze a tolórúd alsó részétet (3) a képen látható módon.
 - Figyeljen a szerelési irányra. A reteszelő orrokat (15) az ábrának megfelelően kell rögzíteni.
 - Nyomja a feszítőkart a nyél irányában.
 - Ha a feszítőkar nem feszít biztonságosan: Nyissa meg a feszítőkart, még egyszer forgassa az óramutató irányában, és ütközésig húzza meg.
 - Ha a feszítőkart nem lehet ütközésig meghúzni: Nyissa meg a feszítőkart, egy körfordulattal forgassa az óramutató irányával szemben, és ütközésig húzza meg.
- ▶ 5. old., 4. pont
 - Csavarozza össze az irányítókart (2) az rögzítőcsavarok (16) és a szorítókaros anyák (17) segítségével az irányítókar alsórészével.
 - Nyomja a feszítőkart a nyél irányában.

- Ha a feszítőkar nem feszít biztonságosan: Nyissa meg a feszítőkart, még egyszer forgassa az óramutató irányában, és ütközésig húzza meg.
- Ha a feszítőkart nem lehet ütközésig meghúzni: Nyissa meg a feszítőkart, egy körfordulattal forgassa az óramutató irányával szemben, és ütközésig húzza meg.

Szerelje össze a felfogótartályt

- ▶ 5. old., 5. pont
 - Nyomja a fogantyút (20) a gyűjtőkosár felső részébe (19), amíg a helyére pattan.
 - Szerelje a gyűjtőzsákok (18) a gyűjtőkosár felső részére (19).
 - Nyomja a gumiperemet a vezetősínbe, amennyire csak lehet!

Üzembevitel**Az akku feltöltése**

FIGYELMEZTETÉS! Sérülésveszély! Tartsa be a biztonsági utasításokat, amikor akkus készülékeket kezel.



FIGYELEM! Fennáll a készülék károsodásának veszélye! Az akkut ne merítse le teljesen.



Megjegyzés: A li-ionos akku bármikor feltölthető az élettartamának megrövidítése nélkül. A töltési folyamat megszakítása nem károsítja az akkut.

- Az első üzembe helyezése előtt az akkut fel kell tölteni (töltési idő: ▶ *Műszaki adatok – 83. old.*).
- Nyomja be a reteszelőgombot (11) és húzza ki az akkut a készülékből.
- Az akkut helyezze bele a töltési állomásba.
- A töltési állomás hálózati dugaszát csatlakoztassa a dugaszoló aljzatba.

A töltési állapotot a (12) ellenőrző lámpa jelzi ki.

- Az akkut helyezze be a készülékbe úgy, hogy biztosan kattanjon a helyére.

Az akku maradék teljesítményének ellenőrzése

- Nyomja meg a gombot (10).

Az akku maradék teljesítményét az (9) ellenőrző lámpái jelentik meg.

Előkészítés

A vágási magasság beállítása

A vágási magasság több fokozatban állítható be (vágási magasságok: ► *Műszaki adatok – 83. old.*).

► 6. old., 8. pont

- Húzza oldalra az emelőkart (5).
- A vágási magasságot állítsa a kívánt értékre, és a kart hagyja újra bekattanni a helyére.

Szerelje fel a felfogótartályt

► 6. old., 9. pont

- A (7) védőfedelelet emelje meg, és tartsa meg.
- Akassza be a felfogótartályt (4).
- Győződjön meg, hogy a felfogótartály biztonságosan bepattant.

Mulcskés felszerelése



Megjegyzés: A talajtakarás (mulcszás) során a levágott fűvet természetes trágyázásra használjuk. A szecskázás során a gép egyetlen munkafolyamatban levágja, felaprítja és a gyepen szétteríti a fűvet.

► 7. old., 10. pont

- Gyűjtőzsák levétele.
- A (23) szecskázó éket bekattanásig csúsztassa be a készülék nyílásába.

Kezelés

A beindítás előtt vizsgálja át!



VESZÉLY! Sérülésveszély! A készüléket csak akkor szabad üzembe helyezni, ha semmilyen hibát nem talált. Ha egy alkatrész hibás, azt a következő használat előtt feltétlenül cserélje ki.

Ellenőrizze a készülék biztonságos állapotát:

- Ellenőrizze, hogy ne legyenek látható sérülések.
- Vizsgálja meg, hogy a készülék minden alkatrésze szilárdan van felszerelve.

A készülék bekapcsolása



Megjegyzés: A áramkörmegszakító nélkül a készüléket nem tudja bekapcsolni.

► 6. old., 6. pont

- Tegye be a báramkörmegszakítót (21) (ügyeljen az illeszkedésre)

► 7. old., 11. pont

- Nyomja le a (24) bekapcsolásgátlót, és tartsa úgy.
- A (1) bekapcsolási kart húzza meg, és tartsa meg.
- Engedje el a bekapcsolásgátlót.
- A készülék bekapcsol egy kb. 2 másodperces késedelmi idő után.

A készülék kikapcsolása

- Engedje el a bekapcsolási kart.

Kaszálás



FIGYELMEZTETÉS! Sérülésveszély! A munka megkezdése előtt, ellenőrizze le a területet, és minden tárgyat távolítson el, amelyet a készülék elrephíthet.

- A készüléket vezesse egyenes lassú sebességgel (lépésben), lehetőleg egyenes pályán.

Fontos figyelmeztetések

- A hegyoldalon dolgozzon mindig keresztirányban.
 - Lehetőleg ne nyirjon nedves fűvet.
 - Az egyenes vágási kép érdekében kaszáljon átfedő pályákon.
 - A hosszabb fű esetén előbb végezzen előnyírást nagyobb vágási magassággal, majd kaszáljon keresztirányba a kívánt vágási magasságban.
- 6. old., 9. pont
- Ha a levegőcsappantyú (22) bezáródik, akkor a gyűjtőtartály megtelt, és ki kell üríteni.

Útmutató a talajtakaráshoz



Megjegyzés: A talajtakarás (mulcszás) során a levágott fűvet természetes trágyázásra használjuk. A szecskázás során a gép egyetlen munkafolyamatban levágja, felaprítja és a gyepen szétteríti a fűvet.

► Mulcskés felszerelése – 81. old.

- Nedves fűvel ne végezzen talajtakarást.
- A mulcskést, ürítőcsatornát és a vágókést rendszeresen tisztítsa meg.

HU

Tisztítás és karbantartás



VESZÉLY! Sérülésveszély! Csak az itt leírt karbantartási munkákat végezze el saját kezűleg.

A szakszerűtlen munkák a készülék károsodását, ennek következtében pedig sérüléseket okozhatnak.



VESZÉLY! Sérülésveszély! Minden karbantartási és tisztítási munkát előtt a készüléket mindig áramtalanítani, és be kell biztosítani a véletlenszerű bekapcsolás ellen.

Tisztítási és karbantartási munkák áttekintése

Minden alkalmazás előtt

Mi?	Hogyan?
Általános funkcióellenőrzés.	Vizuális ellenőrzés.

Vizsgáljon meg, esetleg húzzon meg minden csavarokötést.

A készülék tisztítása

Minden használat után azonnal végezze el a készülék tisztítását. A megszáradt fűmaradványok megkeményednek és csak nagyon nehezen távolíthatók el utólag.

- A fűmaradványokat távolítsa el kefével, és adott esetben műanyag kaparóval (ne alkalmazzon éles készüléket).
- Távolítsa el a lerakódásokat a kerekekről.
- A készüléket törölje meg egy kissé nedves kendővel.
- A készüléket soha ne mossa vízszaggárral vagy nagynyomású sugárral.

A kés cseréje



VIGYÁZAT! Sérülésveszély! Soha ne érjen a kés éléhez! A késsel végzett munka közben viseljen kesztyűt.

Szét szerelés

- ▶ 7. old., 12. pont
- A 14 Kny hatlapfejű kulccsal lazítsa meg a (25) késcsavart.

- Óvatosan vegye le a kést (26).

Összeszerelés



FIGYELEM! Fennáll a készülék károsodásának veszélye! Tartsa figyelemben a kés (nyíl) forgási irányát.

- Figyeljen a szerelési irányra. A késnek az ábrának megfelelően kell a kimunkálásokba (27) illeszkedni.
- Óvatosan tegye fel a (26) kést.
- A 14 Kny hatlapfejű kulccsal szilárdan húzza meg a (25) késcsavart (35-40 Nm).

Tárolás, szállítás

Tárolás



VESZÉLY! Sérülésveszély! Úgy tárolja a készüléket, hogy azt illetéktelen személy ne hozhassa működésbe. Bizonyosodjon meg, hogy az álló készüléktől senki sem sérülhet meg.



FIGYELEM! Fennáll a készülék károsodásának veszélye! Nedves környezetben ne tárolja védelem nélkül a készüléket.

- Tárolás előtt tisztítsa meg a készüléket.
- A készüléket tárolja egy száraz, jól szellőző helyen.

Szállítás

- Szállításkor lehetőség szerint az eredeti csomagolást használja.

Üzemzavarok és elhárításuk

Ha valami nem működik...



VESZÉLY! Sérülésveszély! A szakszerűtlen javítások miatt előfordulhat, hogy készüléke többé nem működik biztonságosan. Ezzel veszélyezteti önmagát és környezetét.

Kis hibák is gyakran vezethetnek üzemzavarhoz. Legtöbbször ezeket saját maga is elháríthatja. Mielőtt az áruházhoz fordulna, nézze át az alábbi táblázatot. Ezzel sok fáradságot, illetve adott esetben költségeket is megtakarít.

Hiba/üzemzavar	Ok	Elhárítás
A készülék nem működik.	Az akkumulátor lemerült?	▶ Az akku feltöltése – 80. old.

Hiba/üzemzavar	Ok	Elhárítás
	Az akkumulátor meghibásodott?	Forduljon az eladóhoz.
A készülék nem kapcsol be.	Nem várta ki a bekapcsolási késedelmi időt?	Várja ki a kb. 2 másodpercnyi bekapcsolási késedelmi időt.
Szokatlan zaj.	Lazák a csavarok/alkatrészek?	Húzza meg a csavarokat.
	Idegen testek vannak a késben?	Távolítsa el az idegen testeket.
	Megsérült a kés?	Fenesse meg vagy cserélje ki a kést.

A vágási eredmény nem kielégítő. Életlen a kés?

Ha a hibát nem tudja maga elhárítani, forduljon közvetlenül az áruházhoz. Tartsa szem előtt, hogy a szakszerűtlen javítások miatt a szavatossági kötelezettség elvész, és Önnek adott esetben további költségeket okozhat.

Selejtezés

A készülék selejtezése

Az áthúzott kuka szimbólum jelentése a következő: Az elemeket és akkukat, az elektromos és elektronikus készülékeket nem szabad a háztartási hulladékok közé tenni. Ezek a környezetre és egészségre káros anyagokat tartalmazhatnak.



A felhasználó köteles a régi elektromos készülékeket, a készülék használt elemeit és akkumulátorait a háztartási hulladékoktól különválasztva a hivatalos gyűjtőhelyen keresztül ártalmatlanítani a szakszerű további feldolgozás biztosításához. A leadásra vonatkozóan az eladótól kérhet információkat. A visszavétel ingyenes.

Az olyan elemeket és akkumulátorokat, amelyek nincsenek fixen beépítve a régi elektromos készülékbe, ártalmatlanítás előtt ki kell venni és külön kell ártalmatlanítani. Az összes rendszer lítium elemeit és akkucsomagjait csak lemezült állapotban szabad leadni a visszavételi helyen. Az elemeket a pólusok leragasztásával kell védeni a rövidzárlat ellen.



Minden végfelhasználó saját maga felel az ártalmatlanítandó készüléken lévő személyes adatainak törléséért.

A csomagolás selejtezése

A csomagolás anyaga karton és megfelelően jelölt műanyag, ami újra hasznosítható.



- Ezeket juttassa el az újrahasznosításba.

Műszaki adatok

Cikkszám	196060
Fűnyíró	
Üresjárat fordulatszám	3700 min ⁻¹
Névleges feszültség	2× 20 V ⁼
Érintésvédelmi osztály	III
Munkaszélesség	370 mm
Vágási magasság	25–75 mm
A fokozatok száma	6
A felfogózsák befogadóképessége	40 l
Hangteljesítmény szintje (L _{WA})*	91 dB(A) (K = 1,34 dB(A))
Hangnyomásszint (L _{PA})*	77,9 dB(A) (K = 3 dB(A))
Rezgés**	2,32 m/s ² (K = 1,5 m/s ²)
Tömeg	14 kg
Akkutöltő állomás	
Névleges feszültség	230 V~, 50 Hz
Névleges teljesítmény	140 W
Töltőfeszültség	20,9 V ⁼
Töltőáram	2,4 A
Védelmi osztály	II
Akku	
Akkutípus	Li-Ion
Névleges feszültség	20 V ⁼
Kapacitás	4000 mAh
Töltési idő	120 min

*) A megjelölt értékek kibocsátási értékek, és ez nem jelent egyetlen biztonságos munkahelyi értéket. Habár a kibocsátási szint és az imissziós szint között korreláció áll fenn, ezekből nem lehet megbízható módon következtetni, hogy további elővigyázatossági intézkedések szükségelttek-e, vagy nem. Az aktuális munkaterületen létező imissziós szintet befolyásoló tényezők tartalmazzák a munkaterület sajátosságait. Más zajforrások, pl. a gépek száma és más környező munkafolyamatok száma. A megbízható munkahelyi értékek változhatnak ugyanakkor országról országra. Ezzel az információval a felhasználónak

HU

képesnek kell lenni jobban felmérni a veszélyt és a kockázatot. A zajkibocsátási értékek meghatározása EN 60335-1 szerint.

- ***) A megadott rezgés-kibocsátási értéket egy szabványos vizsgálati eljárás során mérték, és alkalmazható egy szerszám összehasonlítására más szerszámmal, a megadott rezgés-kibocsátási érték alkalmazható a kitétség bevezető felbecslésére is. A rezgés-kibocsátási érték a szerszám tényleges használata közben elérheti a megadott értéktől, a szerszám használati típusától és módjától, próbálja a rezgési terhelést minél kisebbre csökkenteni. A rezgési terhelés csökkentésére egy intézkedés lehet pl a munkaidő korlátozása. Az üzemelési ciklus minden részét figyelembe kell venni (például azt az időt, amikor a szerszám ki van kapcsolva, és azt is, amikor be van kapcsolva, de terhelés nélkül fut). A rezgés-kibocsátási értékek meghatározása EN 60335-1 & EN 60335-2-77 szerint.

Tartozék

Kiegészítő felszerelés viszonteladóknál elérhető.

Cikk-szám	Alkatrész
196051	Akku 2 Ah
196052	Akku 4 Ah
196054	Akkutöltő állomás
196055	Akkutöltő állomás
196053	Akkumulátoros készlet töltőkészülékkel

Kazalo

Prije nego što počnete...	85
Za Vašu sigurnost	85
Pregled Vašeg uređaja	88
Montaža	89
Puštanje u rad	89
Rukovanje	90
Održavanje i čišćenje	90
Skladištenje, transport	91
Smetnje i pomoć	91
Odlaganje na otpad	92
Tehnički podaci	92
Prava na žalbu	150

Prije nego što počnete...

Namjenska upotreba

Uređaj je namijenjen za rezanje travnatih površina u privatnim kućnim i hobi vrtovima.

Uređaj nije koncipiran za komercijalnu upotrebu. Opšte prihvaćeni propisi o sprječavanju nesreća i priložena sigurnosna uputstva moraju se poštovati.

Obavljati samo djelatnosti koje su opisane u ovom uputstvu za upotrebu. Svaka druga primjena je zloupotreba. Proizvođač nije odgovoran za štete nastale po tom osnovu.

Šta znače upotrijebljeni simboli?

U uputstvu za upotrebu su upozorenja na opasnost i ostale upute jasno označene. Koriste se sljedeći simboli:



OPASNOST! Neposredna opasnost po život i opasnost od povreda! Neposredna opasna situacija koja za posljedicu može imati smrt ili teške povrede.



UPOZORENJE! Vjerovatna opasnost po život i opasnost od povreda! Opšta opasna situacija koja za posljedicu može imati smrt ili teške povrede.



OPREZ! Eventualna opasnost od povreda! Opasna situacija koja za posljedicu može imati povrede.



PAŽNJA! Opasnost od oštećenja uređaja! Situacija koja za posljedicu može imati materijalne štete.



Uputa: Informacije koje se daju radi boljeg razumijevanja procesa.

Ovi simboli označavaju potrebnu osobnu zaštitnu opremu:



Za Vašu sigurnost

Opšta sigurnosna uputstva

- Za sigurno rukovanje uređajem korisnik mora pročitati i razumjeti ovo uputstvo za upotrebu prije prvog korištenja uređaja.
- Obratite pažnju na sva sigurnosna uputstva! Ako ne poštujete sigurnosna uputstva, sebe i druga lica dovodite u opasnost.
- Sačuvajte sva uputstva za upotrebu i sigurnosna uputstva radi buduće upotrebe.
- Ako prodate ili poklonite uređaj, obavezno dajte i uputstvo za upotrebu.
- Uređaj se smije koristiti samo onda, ako je u ispravnom stanju. Ako je uređaj ili jedan njegov dio defektan, onda isti mora popraviti stručnjak.
- Uređaj ne upotrebljavajte u prostorijama u kojima može doći do eksplozije ili u blizini zapaljivih tečnosti ili gasova!
- Isključen uređaj uvijek osigurajte protiv slučajnog uključivanja.
- Nemojte koristiti uređaje, na kojima prekiđač za uključivanje – isključivanje ne funkcioniše ispravno.
- Udaljite djecu od uređaja! Uređaj odložite tako da bude siguran od djece i neovlaštenih lica.
- Ne preopterećujte uređaj. Uređaj upotrebljavajte samo za svrhe za koje je i namijenjen.
- Uvijek koristiti potrebnu osobnu zaštitnu opremu.
- Uvijek raditi sa oprezom i u dobrom raspoloženju: Umor, bolest, konzum alkohola, utjecaj lijekova i droga su neodgovorni, pošto više niste u stanju uređaj sigurno koristiti.
- Ovaj uređaj nije namijenjen za upotrebu od strane osoba (uključujući djecu) s ograničenim fizičkim, senzoričkim ili duševnim sposobnostima ili nedostatkom iskustva i/ili znanja, njih mora nadgledati osoba koja je nadležna za njihovu sigurnost ili im mora dati instrukcije o tome kako se koristi uređaj.
- Proverite, da se djeca ne igraju s uređajem.

BA/HR

- Uvijek slijediti važeće nacionalne i internacionalne sigurnosne propise, propise o sigurnosti i radu.

Opasnost kroz vibracije

OPREZ! Opasnost od ozljeda kroz vibracije! Kroz vibracija prije svega kod osoba sa smetnjama krvotoka može doći do oštećenja krvnih stanica ili živaca.

Kod sljedećih simptoma odmah prekinite rad i potražite liječnika: Trnjenje dijelova tijela, gubitak osjećaja, svrbež, ubodi, bol, promjena boje kože.

Vrijednost vibracija navedena u tehničkim podacima predstavlja pretežan način rada uređaja. Stvarno postojeće vibracije za vrijeme korištenja zbog različitih faktora mogu odstupati od ovoga:

- Nenamjenska upotreba;
- Neprikladni priključni alati;
- Neprikladni radni materijali;
- Nedovoljno održavanje.

Opasnosti možete znatno smanjiti ako se pridržavate sljedećih uputa:

- Uređaj održavajte prema uputama u uputi za upotrebu.
- Izbjegavajte radove na niskim temperaturama.
- Pri hladnom vremenu održavajte tijelo toplim, a osobito ruke.
- Redovito radite stanke i pritom mičite šakama kako biste potakli cirkulaciju.

Električna sigurnost

- Uređaj se smije priključiti samo na utičnicu sa uredno instaliranim zaštitnim kontaktom.
- Ista se mora osigurati sa zaštitnim prekiđačem od struje kvara (FI sklopka) sa strujom kvara dimenzioniranja od ne više od 30 mA.
- Prije priključivanja uređaja se mora osigurati, da mrežni priključak odgovara priključnim podacima uređaja.
- Uređaj se smije koristiti samo unutar navedenih granica za napon, učinak i nazivni broj okretaja (vidi pločicu s podacima).
- Mrežni utikač nikada ne dodirivati sa mokrim rukama! Mrežni utikač uvijek povući za utikač a ne za kabal.
- Mrežni kabel ne savijati, gnječiti, povlačiti ili preko njega prelaziti; zaštititi od oštih rubova, ulja i vrućine.

- Uređaj ne dizati uza kabel ili kabel koristiti u druge svrhe, u koje nije namijenjen.
- Prije svake upotrebe provjerite utikač i kabel.
- Kod oštećenja mrežnog kabela odmah iskopčati mrežni utikač. Uređaj nikada ne koristiti sa oštećenim mrežnim kablom.
- Kod nekorištenja se mora uvijek iskopčati mrežni utikač.
- Prije prikopčavanja mrežne utičnice osigurati, da je uređaj isključen.
- Prije iskopčavanja mrežne utičnice uvijek isključiti uređaj.
- Uređaj prilikom transporta iskopčati iz struje.

Korištenje akumulatora

- Opasnost od požara!! Koristiti samo akumulator odobrene od proizvođača. Koristiti samo uređaje za punjenje odobrene od proizvođača. Ako se ne koriste, akumulator držati dalje od metalnih predmeta koji mogu prouzrokovati kratki spoj. Postoji opasnost od ozljeda i požara.
- Prije priključivanja uređaja za punjenje se mora osigurati, da mrežni priključak odgovara priključnim podacima uređaja.
- Ista se mora osigurati sa zaštitnom sklopkom od struje kvara (FI sklopka) sa strujom kvara dimenzioniranja od ne više od 30 mA.
- Akumulator puniti samo u zatvorenim prostorijama.
- Uvjerite se, da je uređaj isključen prije nego umetnete akumulator.
- Alat tokom postupka punjenja nikada ne uključiti.
- Kod pogrešnog korištenja iz akumulatora može isteći tekućina. Tekućina akumulatora može dovesti do iritacija kože i opekotina. Obavezno izbjegavati kontakt! Kod slučajnog kontakta dobro isprati sa vodom. Kod kontakta sa očima dodatno odmah potražiti liječničku pomoć.

Održavanje

- Prije radova na uređaju uvijek ukloniti akumulator.
- Prije svih radova na uređaju izvući mrežni utikač.
- Smiju se samo provoditi ovdje opisani radovi održavanja i uklanjanja smetnji. Sve druge radove mora izvesti stručnjak.

- Koristite samo originalne rezervne dijelove. Samo ovi rezervni dijelovi su konstruirani i prikladni za uređaj. Drugi rezervni dijelovi vode samo do gubitka garancije, a mogu i ugroziti Vas i Vašu okolinu.

Sigurnosne upute specifične za uređaj

- Pozor kod hodanja unatrag. Opasnost od spoticanja!
- Obratiti pozornost na lokalne propise što se tiče vremena mirovanja.
- Uzmite u obzir, da se rotirajući dijelovi mogu nalaziti iza otvora za ventilaciju i odzračivanje.
- Simboli, koji se nalaze na Vašem uređaju, se ne smiju ukloniti ili prekriti. Upute na uređaju, koje više nisu čitljive, se moraju odmah zamijeniti.



Prije puštanja u rad obratite pažnju na sigurnosne napomene.



Prije stavljanja uređaja u pogon pročitati i poštivati uputstvo za upotrebu.



Opasnost od ozljeda kroz vitlajuće dijelove!



Uvijek držati dovoljno sigurnosnog razmaka.



Opasnost od ozljede kroz rezni mehanizam!

Nikada ne zahvaćati u rezni mehanizam.



Uređaj prije svih radova održavanja i čišćenja iskopčati iz struje.



Akumulator puniti samo u unutrašnjim prostorijama.



Ne odlagati u rijeke, jezera ili u more!



Ne bacati u vatru!



Ne izlagati direktnom suncu! Ne skladišiti kod temperatura preko 50 °C!

Osobna zaštitna oprema



Prilikom rada sa uređajem nositi zaštitu za sluh.



Prilikom rada sa uređajem nositi čvrstu obuću.



Prilikom rada sa uređajem nositi zaštitu za oči.



Prilikom rada sa uređajem nositi zaštitne rukavice.

Upute za uporabu

- Pažljivo pročitajte upute za uporabu. Upoznajte se s izvršnim dijelovima i ispravnom uporabom stroja.
- Nikada nemojte dozvoliti djeci ili drugim osobama, koje ne poznaju upute za uporabu, da koriste kosilicu za travu. Lokalni propisi određuju najnižu starosnu dob korisnika;
- nikada ne kosite u blizini osoba, posebno djece ili životinja;
- Mislite na to da je rukovatelj strojem odgovoran za nesreće s drugim osobama ili štete na njihovom vlasništvu.

Pripreme mjere

- Tijekom rada stroja uvijek nosite čvrstu obuću i dugačke hlače. Stroj nemojte koristiti bosu ili u laganim sandalima. Ne nosite lepršavu odjeću ili odjeću s koje vise vezice ili trakice.
- Provjerite teren na kojem se koristi stroj i uklonite sve predmete koje bi stroj mogao odbaciti.
- Prije upotrebe stroja uvijek treba provesti vizualnu provjeru da rezni noževi, pričvršteni svornjaci ili cijela rezna jedinica nisu istrošeni ili oštećeni. Da biste izbjegli neizbalansiranost, istrošene ili oštećene rezne noževe i pričvršne svornjake smijete mijenjati samo u kompletu. Istrošene ili oštećene natpise s uputama treba zamijeniti.

Rukovanje

- Kosite samo na dnevnoj svjetlosti ili pri dobrom umjetnom osvjetljenju.
- Ako je moguće izbjegavajte upotrebu uređaja na mokroj travi.
- Pazite da imate uvijek dobar oslonac na obroncima.
- Vozite stroj samo brzinom hodanja.
- Kosite poprečno u odnosu na obronak, nikada prema gore ili dolje.
- Budite osobito pažljivi kada mijenjate smjer vožnje na padini.
- Nemojte nikada kositi na prestirmim obroncima.
- Budite osobito pažljivi, kada okrećete kosilicu za travu ili kada je vučete k sebi.

BA/HR

- Zaustavite rezni nož (rezne noževe) kada kosilicu za travu treba nagnuti radi transporta preko drugih površina osim trave i kada kosilicom za travu idete prema i od površine koju namjeravate kositi.
- Nikada ne koristite kosilicu trave s oštećenim zaštitnim napravama ili zaštitnim rešetkama ili bez dograđenih zaštitnih naprava, npr. odbojnih limova i/ili naprava za skupljanje trave.
- Oprezno pokrenite ili pritisnite prekidač pokretača, u skladu s uputama proizvođača. Pazite na dovoljan razmak nogu od reznog noža (reznih noževa).
- Pri pokretanju motora ili elektropokretača kosilicu trave ne smijete naginjati, osim ako se ona tijekom tog postupka treba podignuti. U tom slučaju nagnite je samo onoliko, koliko je to potrebno, te podignite samo onu stranu koja je okrenuta od korisnika.
- Nemojte pokretati motor ako stojite ispred kanala za izbacivanje.
- Ruke ili noge nemojte nikada približavati ili stavljati ispod rotirajućih dijelova. Držite se uvijek na udaljenosti od otvora za izbacivanje.
- Nikada ne podižite ili nosite kosilicu trave dok motor radi.
- Isključite motor i izvucite prekidač strujnog kruga. Uvjerite se, da su se svi pokretni dijelovi potpuno umirili:
 - uvijek kada ostavljate kosilicu za travu;
 - prije nego otpustite blokiranja ili uklonite začepljenja u kanalu za izbacivanje;
 - prije nego provjeravate kosilicu, čistite je ili na njoj izvodite radove;
 - nakon što ste udarili o stranu tijelo.
- Potražite oštećenja na kosilici i izvršite potrebne popravke prije nego je ponovo pokrenete i koristite je.
- Ako kosilica za travu počne neobično snažno vibrirati, treba je odmah provjeriti.
- Potražite oštećenja;
- izvršite potrebne popravke oštećenih dijelova;
- pobrinite se za to da su sve matice, svornjaci i vijci čvrsto pritegnuti.

Održavanje i skladištenje

- Pobrinite se za to da su sve matice, svornjaci i vijci čvrsto pritegnuti i da je uređaj u sigurnom radnom stanju.
- Redovito provjeravajte da naprava za skupljanje trave nije istrošena ili da nije izgubila funkcionalnost.

- Iz sigurnosnih razloga zamijenite istrošene ili oštećene dijelove.
- Obratite pozornost na to da kod strojeva s više reznih noževa pokretanje jednog reznog noža može pokrenuti preostale rezne noževe.
- Pri namještanju stroja obratite pozornost na to da između pokretnih reznih noževa i fiksnih dijelova stroja ne zaglavite prste.
- Prije gašenja stroja pustite da se motor ohladi.
- Pri održavanju reznih noževa obratite pozornost na to da se rezni noževi mogu pokrenuti čak i kada je stroj isključen.
- Iz sigurnosnih razloga zamijenite istrošene ili oštećene dijelove. Koristite isključivo originalne rezerve dijelove i pribor.

Pregled Vašeg uređaja

Uputa: Stvarni izgled vašeg uređaja može da se razlikuje od slika.

► Str. 3, tačka 1

1. Poluga za uključivanje
2. Rukohvat za upravljanje
3. Donji element rukohvata za upravljanje
4. Rezervoar za hvatanje
5. Poluga za podešavanje visine rezanja
6. Poklopac akumulatora
7. Zaštitni poklopac
- **Str. 3, tačka 2**
8. Akumulator
9. Prikaz za preostali kapacitet
10. Tipka za prikaz kapaciteta
11. Zaporna tipka
12. Kontrolne svjetiljke
13. Stanica za punjenje akumulatora

Obujam dostave

- Uputa za upotrebu
- Kosilica
- Vodeća ručka
- Rezervoar za hvatanje
- Klin za isjeckane kore drveta
- Akumulator (2×)
- Stanica za punjenje akumulatora
- Prekidač strujnog kruga
- Vrećica sa malim dijelovima

Montaža

Montirati vodeću ručku



Uputa: Svi montažni koraci moraju slijediti na obje strane.

► Str. 4, tačka 3

- Popustite steznu polugu (14).
- Donji element rukohvata za upravljanje (3) preklopite kao što je naslikano.
- Obratite pažnju na smjer montaže: jezičci za zaključavanje (15) moraju se uklopiti kao na slici.
- Steznu polugu pritisnuti u smjeru rukohvata.
- Kada steznap poluga ne steže sigurno: Otvoriti steznu polugu, još jedan put okrenuti u smjeru kazaljke na satu i pritegnuti do kraja.
- Kada se stezna poluga ne može pritegnuti do kraja: Otvoriti steznu polugu, još jedan put okrenuti u smjeru suprotnom od kazaljke na satu i pritegnuti do kraja.

► Str. 5, tačka 4

- Vodeću ručku (2) sa vijcima sa zapornicom (16) i maticama stezne poluge (17) na donji dio vodeće ručke čvrsto zavrnite.
- Steznu polugu pritisnuti u smjeru rukohvata.
- Kada steznap poluga ne steže sigurno: Otvoriti steznu polugu, još jedan put okrenuti u smjeru kazaljke na satu i pritegnuti do kraja.
- Kada se stezna poluga ne može pritegnuti do kraja: Otvoriti steznu polugu, još jedan put okrenuti u smjeru suprotnom od kazaljke na satu i pritegnuti do kraja.

Montirati rezervoar za hvatanje

► Str. 5, tačka 5

- Ručku za nošenje (20) gurnite u prihvatnu korpu-gornji dio (19), dok se ne uklopi.
- Prihvatnu vrećicu (18) instalirajte na prihvatnu korpu-gornji dio (19).
- Gumene usne pritisnite u vođenje koliko je to moguće!

Puštanje u rad

Napuniti akumulator



UPOZORENJE! Opasnost od ozljede! Obratiti pozor na sigurnosne upute pri rukovanju sa akumulatorima.



PAŽNJA! Opasnost od oštećenja na uređaju! Akumulator nemojte potpuno isprazniti.



Uputa: Li-Ionski akumulator se može napuniti u svako vrijeme bez da se zbog toga skрати vijek trajanja. Prekid postupka punjenja neće oštetiti akumulator.

- Prije prvog puštanja u pogon se akumulator mora napuniti (vrijeme punjenja: ► *Tehnički podaci – str. 92*).
- Zapornu tipku (11) pritisnite i izvadite akumulator iz uređaja.
- Akumulator umetnite u stanicu za punjenje.
- Mrežni utikač uređaja za punjenje utaknite u utičnicu.

Stanje punjenja prikazuje se kroz kontrolne svjetiljke (12).

- Akumulator utaknite u uređaj za punjenje i pustiti da se sigurno uklopi.

Provjerite preostali kapacitet akumulatora

- Pritisnite tipku (10).

Stanje preostalog kapaciteta akumulatora se prikazuje kroz kontrolne lampice (9).

Priprema

Podesiti visinu rezanja

Visina rezanja se može podesiti u nekoliko stupnjeva (visine rezanja: ► *Tehnički podaci – str. 92*).

► Str. 6, tačka 8

- Polugu (5) povucite u stranu.
- Visinu rezanja podesiti na željenu vrijednost i polugu opet pustiti da se uklopi.

Postaviti rezervoar za hvatanje

► Str. 6, tačka 9

- Podići i držati zaštitnu zaklopku (7).
- Ovjesci rezervoar za hvatanje (4).
- Osigurati da je rezervoar za hvatanje sigurno učvršćen.

Montaža klina za malčiranje



Uputa: Malčiranje je korištenje košene trave kao prirodno gnojivo. Prilikom košenja-malčiranja se trava kosi, sjecka i dijeli na travnjak u jednom radnom koraku

► Str. 7, tačka 10

- Skidanje vrećice za sakupljanje.
- Klin za malčiranje (23) u otvor uređaja gurnuti dok isti ne uklopi.

BA/HR

Rukovanje

Provjerite prije pokretanja!

**OPASNOST! Opasnost od ozljeda!**

Uređaj se smije pustiti u pogon samo onda ako prilikom pregleda nisu utvrđene greške. Ako je neki dio neispravan, obavezno ga treba zamijeniti prije sljedeće uporabe.

Provjerite je li uređaj siguran.

- Provjerite ima li vidljivih nedostataka.
- Ispitajte jesu li svi dijelovi uređaja čvrsto montirani.

Uključivanje uređaja



Uputa: Bez prekidača strujnog kruga uređaj se ne može upaliti.

- ▶ *Str. 6, tačka 6*
 - Postaviti prekidač strujnog kruga (21) (obratiti pažnju na oblik)
- ▶ *Str. 7, tačka 11*
 - Pritisnuti zapor za uključivanje (24) i držati ga pritisnutim.
 - Povući polugu za uključivanje (1) i držati ju.
 - Pustiti zapor za uključivanje.
 - Uređaj se uključuje sa usporenjem od cca. 2 sekundi.

Isključiti uređaj

- Pustiti polugu za uključivanje.

Kositi



UPOZORENJE! Opasnost od ozljede! Prije početka rada pregledati teren i ukloniti sve predmete, koje bi uređaj mogao vitlati.

- Uređaj sa ravnomjernom laganom brzinom (brzina hoda) voditi u moguće ravnim trakama.

Važne napomene

- Po mogućnosti uvijek raditi poprečno prema nizbrdici!
- Po mogućnosti ne kositi vlažnu travu.
- Za ravnomjeran izgled kositi u preklapajućim trakama.
- Dužu travu najprije pripremno kositi sa većom visinom rezanja, potom poprečno kositi na željenu dužinu.
- ▶ *Str. 6, tačka 9*

- Kada se ventil za vazduh (22) zatvori, posuda za sakupljanje je puna i mora se isprazniti.

Upute za malčiranje



Uputa: Malčiranje je korištenje košene trave kao prirodno gnojivo. Prilikom košenja-malčiranja se trava kosi, sjecka i dijeli na travnjak u jednom radnom koraku

- ▶ *Montaža klina za malčiranje – str. 89*
- Nemojte malčirati vlažnu travu.
- Redovno očistite klin za malčiranje, kanal za izbacivanje i nož za rezanje.

Održavanje i čišćenje



OPASNOST! Opasnost od ozljede! Samo ovdje opisane radove održavanja sami provedite.

Nestručni radovi mogu prouzrokovati oštećenja na uređaju, a time i ozljede.



OPASNOST! Opasnost od ozljede!

Prije svih radova održavanja i čišćenja se uređaj mora iskopčati iz struje i osigurati protiv nenamjeranog uključivanja.

Pregled radova čišćenja i održavanja

Prije svake uporabe

Što?**Kako?**

Opće kontrole funkcije.

Vizualna kontrola.

Pregledati i po potrebi pritegnuti sve spojeve zavrtnja.

Očistiti uređaj

Uređaj odmah očistiti nakon svakog korištenja. Osušeni ostaci trave su vrlo tvrdi i samo se teško mogu ukloniti.

- Ostatke trave ukloniti sa četkom i po potrebi sa plastičnim strugačem (ne koristiti oštre uređaje).
- Skinuti talog sa kotača.
- Uređaj očistiti sa laganom navlaženom krpom.
- Uređaj nikada ne čistiti sa uređajem za prskanje vode ili visokotlačnim uređajem za čišćenje.

Zamjena noževa



OPREZ! Opasnost od ozljede! Nož nikada ne uhvatiti za oštricu. Kod svih radova sa nožem nositi rukavice.

Izgradnja

► Str. 7, tačka 12

- Vijak za nož (25) odviti sa čestokutnim ključem SW14.
- Oprezno skinuti nož (26).

Ugradnja



PAŽNJA! Opasnost od oštećenja na uređaju! Paziti na smjer okretanja noža (strelica).

- Obratite pažnju na smjer montaže: Nož mora odgovarati otvorima (27) kao na slici.
- Oprezno postavite nož (26).
- Vijak za nož (25) odvrnuti sa šestokutnim ključem SW14 (35-40 Nm)

Skladištenje, transport

Čuvanje



OPASNOST! Opasnost od ozljede! Uređaj tako skladištite, da ga neovlaštene osobe ne mogu pokrenuti. Osigurajte, da se nitko ne može ozlijediti na stojećem uređaju.



PAŽNJA! Opasnost od oštećenja na uređaju! Uređaj nemojte nezaštićeno skladištiti u vlažnoj okolini.

- Uređaj očistiti prije skladištenja.
- Uređaje skladištite na suhom, dobro prozračenom mjestu.

Transport

- Kod slanja po mogućnosti koristiti originalnu ambalažu.

Smetnje i pomoć

Ako nešto ne funkcioniра...



OPASNOST! Opasnost od ozljede! Nestručno provedeni popravci dovode do toga, da Vaš uređaj više ne funkcioniра sigurno. Time ugrožavate sebe i svoju okolinu.

Često su to samo male greške koje dovode do smetnje. Većinom ih sami lahko možete otkloniti. Molimo prvo pogledajte sljedeću tabelu prije nego što se obratite trgovcu. Tako ćete uštedjeti mnogo truda i eventualno i troškova.

Greške/smetnja	Uzrok	Pomoć
Uređaj ne funkcioniра.	Isprazniti akumulator?	► <i>Napuniti akumulator – str. 89</i>
	Akumulator defektan?	Kontaktirajte trgovca.
Uređaj se ne da uključiti.	Niste pričekali usporenje uključivanja?	Pričekati usporenje uključivanja od cca. 2 s.
Abnormalan zvuk.	Zavrtnji/dijelovi popušteni?	Pritegnuti zavrtnje.
	Strana tijela na nožu?	Ukloniti strana tijela.
	Nož oštećen?	Dati naoštriti noževe ili zamijeniti ih.
Rezultat rezanja nedovoljan.	Nož tup?	

Ako ne možete sami popraviti grešku, molimo da se direktno obratite trgovcu. Molimo da vodite računa i o tome da neprimjerene popravke poništavaju garanciju i da Vam uzrokuju dodatne troškove.

BA/HR**Odlaganje na otpad****Odlaganje uređaja na otpad**

Symbol precrtane kante za smeće znači: baterije i akumulatori, električni i elektronski uređaji ne smiju se odlagati s kućnim otpadom. Mogu sadržavati supstance štetne za okoliš i zdravlje.



Potrošači su dužni stare električne uređaje, baterije i stare baterije od uređaja, odlagati odvojeno od kućnog otpada na službenom mjestu skupljanja kako bi se osigurala pravilna daljnja obrada. Informacije o povratu su dostupni kod vašeg prodavača. Uzimanje povrata je besplatno.

Baterije i akumulatori koji nisu čvrsto ugrađeni u stare električne uređaje moraju se ukloniti prije odlaganja i odvojeno odložiti. Litijumske baterije i akumulatorska pakovanja svih sistema moraju se predati u zbirna mjesta samo u praznom stanju. Baterije moraju uvijek biti sa odlijepljenim polovima kako biste se osigurali od kratkog spoja.



Svaki je krajnji korisnik odgovoran za brisanje ličnih podataka na starim uređajima za odlaganje.

Odlaganje pakovanja na otpad

Pakovanje se sastoji od kartona i odgovarajuće označenih umjetnih materijala koji se mogu reciklirati.



- Ove materijale dajte na ponovnu preradu i upotrebu.

Tehnički podaci

Broj artikla	196060
Kosilica	
broj obrtaja praznog hoda	3700 min ⁻¹
Nazivni napon	2 × 20 V [≐]
Klasa zaštite	III
radna širina	370 mm
Visina rezanja	25–75 mm
Broj razina	6
Zapremina prikupne vreće	40 l
Nivo zvučne snage (L _{WA})*	91 dB(A) (K = 1,34 dB(A))
Nivo zvučnog pritiska (L _{PA})*	77,9 dB(A) (K = 3 dB(A))
Vibracija**	2,32 m/s ² (K = 1,5 m/s ²)
Težina	14 kg

Broj artikla	196060
Stanica za punjenje akumulatora	
Nazivni napon	230 V~, 50 Hz
Nazivni učinak	140 W
Napon punjenja	20,9 V [≐]
Struja punjenja	2,4 A
Klasa zaštite	II
Akumulator	
Tip akumulatora	Li-Ion
Nazivni napon	20 V [≐]
Kapacitet	4000 mAh
Vrijeme punjenja	120 min

*) Naznačene vrijednosti su emisijske vrijednosti i stoga ne moraju istovremeno prikazivati sigurne vrijednosti za radno mjesto. Iako postoji korelacija između razine emisije i imisije, iz toga se ne može pouzdano utvrditi, da su potrebne dodatne sigurnosne mjere ili ne. Faktori, koji utiču na razinu imisije koja trenutno postoji na radnom mjestu, sadrže svojstva radnog prostora, druge izvore buke npr. broj strojeva i drugih susjednih radnih postupaka. Dozvoljene vrijednosti na radnom mjestu također mogu varirati od zemlje do zemlje. Ova informacija treba osposobiti korisnika da bolje ocijeni opasnosti i rizike. Određivanje emisione vrijednosti zvukova prema EN 60335-1.

**) Navedene vrijednosti emisije vibracije izmjerene su prema normiranom postupku ispitivanja i mogu se koristiti za uspoređivanje jednog alata sa drugim; Navedena vrijednost emisije vibracije može se koristiti i za uvodnu procjenu prekidanja. Vrijednost emisija vibracije se i za vrijeme stvarnog korištenja uređaja može razlikovati od navedene vrijednosti, ovisno o vrsti i načinu na koji se alat koristi; Opterećenje kroz vibracije pokušajte držati što je moguće manjim. Mjera za smanjenje opterećenja vibracijama je npr. ograničenje radnog vremena. Svi udjeli pogonskog ciklusa moraju se uzeti u obzir (primjerice vremena, u kojima je alat, i takvi, u kojima je alat uređaj uključen, ali ne radi pod opterećenjem). Određivanje emisione vrijednosti vibracija prema EN 60335-1 & EN 60335-2-77.

Pribor

Pribor možete dobiti u trgovcu.

Broj artikla	Pribor
196051	Akumulator 2 Ah
196052	Akumulator 4 Ah
196054	Stanica za punjenje akumulatora
196055	Stanica za punjenje akumulatora
196053	Akumulatorski komplet sa uređajem za punjenje

Руководство по эксплуатации

RU

Содержание

Перед началом работы...	93
Для Вашей безопасности	93
Обзор прибора	97
Монтаж	97
Ввод в эксплуатацию	98
Эксплуатация	99
Очистка и техобслуживание	99
Хранение и транспортировка	100
Поиск и устранение неисправностей	100
Утилизация	101
Технические характеристики	101
Гарантийный талон	147

Перед началом работы...

Использовать по назначению

Прибор предназначен для стрижки газонов на частном участке или в частном саду.

Устройство не предназначено для промышленного использования. Следует соблюдать общепринятые правила предупреждения несчастных случаев и прилагаемые инструкции по технике безопасности.

Осуществлять только деятельность, описанную в настоящем руководстве по эксплуатации. Любое иное использование представляет собой запрещенное неправильное обращение. Производитель не несет ответственности за повреждения, возникшие в результате такого обращения.

Что обозначают используемые символы?

Предупреждения об опасности и указания четко обозначены в руководстве по эксплуатации. Используются следующие символы:



ОПАСНОСТЬ! Непосредственная опасность для жизни- или опасность получения травм! Непосредственно опасная ситуация, которая может привести к смерти или тяжелым травмам.



ПРЕДУПРЕЖДЕНИЕ! Вероятная опасность для жизни- или опасность получения травм! Общая опасная ситуация, которая может привести к смерти или тяжелым травмам.



ОСТОРОЖНО! Возможная опасность получения травм! Опасная ситуация, которая может привести к травмам.



ВНИМАНИЕ! Опасность повреждения устройства! Ситуация, которая может привести к материальному ущербу.



Указание: Информация, которая приводится для лучшего понимания процессов.

Эти символы обозначают необходимость персональных средств защиты:



Для Вашей безопасности

Общие указания по безопасности

- Для надежного обращения с этим устройством пользователь должен прочесть перед первым использованием это руководство по эксплуатации.
- Соблюдайте все указания по мерам безопасности! Если Вы пренебрежете указаниями по соблюдению мер безопасности, Вы подставите под угрозу себя и других.
- Сохраняйте инструкцию по эксплуатации и указания по безопасности для будущего использования.
- Если Вы продаёте устройство или передаёте его кому-то, обязательно прилагайте к нему инструкцию по эксплуатации.
- Прибор допускается к использованию только в исправном состоянии. Если прибор либо части прибора неисправны, обратитесь за помощью к специалистам.
- Не используйте прибор в помещениях со взрывоопасной обстановкой, а также вблизи горючих жидкостей или газов!
- Выключенное устройство следует блокировать от случайного включения.
- Не используйте приборы, у которых выключатель не работает должным образом.
- Не подпускайте к устройству детей! Храните устройство в недоступном для детей и посторонних лиц месте.

RU

- Не перегружайте устройство. Используйте устройство только для предназначенных целей.
- Всегда носите необходимые индивидуальные средства защиты.
- Работать следует осторожно и в хорошем состоянии: В результате усталости, болезни, алкогольного или наркотического опьянения, а также медикаментозного воздействия Вы не в состоянии безопасно пользоваться прибором.
- Устройство не предназначено для использования лицами (включая детей) с ограниченными физическими, сенсорными или умственными способностями/лицами с недостаточным опытом и/или знаниями, за исключением случаев, когда они находятся под присмотром лица, ответственного за их безопасность, или получили от такого лица инструкции по использованию устройства.
- Не допускайте, чтобы дети играли с прибором.
- Необходимо всегда соблюдать действующие национальные и международные правила техники безопасности, охраны здоровья и рабочие инструкции.

Опасная вибрация**ОСТОРОЖНО! Опасность получения травм из-за вибрации!**

Вибрация может вызвать сосудистые заболевания или нервные расстройства, особенно у людей с нарушениями кровообращения.

При появлении следующих симптомов немедленно прервать работу и обратиться к врачу: онемение частей тела, потеря чувствительности, зуд, покалывание, боль, изменение пигментации кожи.

Указанный в технических характеристиках показатель вибрации отражает обычные случаи применения. Фактическая вибрация во время эксплуатации может отклоняться от этого показателя по следующим причинам:

- использование не по назначению;
- неподходящие вставные инструменты;
- неподходящий материал;
- недостаточный технический уход.

Вы можете значительно снизить риск, если будете соблюдать следующие указания:

- проводите технический уход в соответствии с указаниями, приведёнными в руководстве по эксплуатации.
- Старайтесь не работать при низких температурах.
- В холодную погоду следите за тем, чтобы тело и особенно руки были в тепле.
- Регулярно делайте перерывы и при этом совершайте движения руками, чтобы стимулировать кровообращение.

Электробезопасность

- Прибор разрешается подключать только к штепсельной розетке, оборудованной исправным защитным контактом.
- Подключение инструмента следует производить через дифференциальный автомат, срабатывающий при появлении тока утечки не более 30 мА.
- Перед включением прибора в сеть необходимо убедиться, что электрооборудование в сети соответствует требованиям электропитания прибора.
- Прибор допустимо использовать только в случае, если значения напряжения, мощности и номинальной скорости вращения не превышают максимально допустимые, указанные на табличке с основными техническими данными.
- Не брать сетевую вилку мокрыми руками! Вытягивать сетевую вилку за вилку, а не за кабель.
- Не перегибайте, не сдавливайте, не дергайте и не переезжайте через сетевую кабель; берегите от контакта с острыми краями, маслами и высокой температурой.
- Не поднимайте прибор, держа за кабель; не используйте кабель в целях, для которых он не предназначен.
- Перед каждым использованием проверьте штекер и кабель.
- В случае повреждения шнура питания немедленно отсоедините его от сети, вытащив штепсельную вилку. Никогда не используйте поврежденный сетевой кабель.
- Если прибор не используется, он должен всегда быть выключен из сети.
- Прежде чем подключить прибор к источнику электропитания, убедитесь, что он выключен.

- Перед тем, как вытащить штепсель из розетки, всегда выключайте прибор.
- При транспортировке прибор обесточивается.

Правила пользования аккумуляторными батареями

- Опасность пожара! Используйте только аккумуляторы, допущенные к применению производителем. Используйте только зарядные устройства, допущенные к применению производителем. При длительном хранении не допускайте соприкосновения неиспользуемых аккумуляторных батарей с металлическими предметами во избежание короткого замыкания. Существует опасность повреждений и возгорания.
- Перед включением зарядного устройства в сеть необходимо убедиться, что электроснабжение в сети соответствует требованиям электропитания прибора.
- Подключение инструмента следует производить через дифференциальный автомат, срабатывающий при появлении тока утечки не более 30 мА.
- Заряжайте аккумуляторные батареи только в помещениях.
- Убедитесь, что прибор выключен, прежде чем установить в него аккумуляторную батарею.
- Никогда не включайте прибор во время зарядки аккумуляторных батарей.
- При неправильной эксплуатации может произойти выделение аккумуляторной жидкости. Вылившаяся аккумуляторная жидкость способна вызвать кожные раздражения и ожоги. Избегайте соприкосновения! При случайном соприкосновении промойте водой место контакта. При попадании в глаза, помимо этого, немедленно обратитесь за врачебной помощью.

Техобслуживание

- Всякий раз перед началом работ по техническому обслуживанию прибора следует извлечь аккумулятор.
- Перед проведением каких-либо работ на устройстве отсоединять сетевую вилку.
- Разрешается проводить только перечисленные здесь работы по уходу и ремонту. Все другие виды работ предоставьте выполнять специалистам.

- Используйте только сертифицированные сменные детали. Только такие сменные детали сконструированы и подходят для данного прибора. Использование других запчастей не только освобождает производителя от гарантийных обязательств, но и может принести вред Вам и окружающей среде.

Указания по безопасности для данного прибора

- Делая шаг назад, соблюдайте осторожность. Опасность оступиться!
- Соблюдать местные нормативы по времени отдыха.
- Учитывайте, что подвижные детали могут также находиться за отверстиями для вентиляции и деаэрации.
- Символы, располагающиеся на Вашем приборе, не разрешается удалять или закрывать. Не читаемые символы на приборе подлежат немедленной замене.



Перед вводом в эксплуатацию соблюдать указания по технике безопасности.



Перед вводом в эксплуатацию прочесть инструкцию по эксплуатации и учесть ее рекомендации.



Опасность травмирования отлетающими предметами!



Всегда соблюдать достаточную безопасную дистанцию.



Опасность травмирования механизмом косилки!
Запрещается дотрагиваться до механизма косилки.



Перед проведением любых работ по техобслуживанию и очистке отключите устройство от питания.



Заряжать аккумулятор только в помещениях.



Не выбрасывать в реки, озера или в море!



Не бросать в огонь!



Не подвергать солнечному излучению! Не хранить при температурах выше 50 °C!

RU**Средства индивидуальной защиты**

При работе с устройством использовать слуховую защиту.



При работе с прибором надевайте крепкую обувь.



При работе с устройством использовать средства защиты для глаз.



При работе с прибором надевайте защитные перчатки.

Тренинг

- Внимательно прочтите руководство по эксплуатации. Ознакомьтесь с вертикальными элементами и правильной эксплуатацией машины;
- никогда не позволяйте детям и лицам, не ознакомившимся с руководством по эксплуатации, пользоваться газонокосилкой. Минимальный возраст пользователя могут определять местные предписания;
- никогда не косите, если вблизи находятся животные или люди, особенно дети;
- не забывайте о том, что оператор или пользователь несет ответственность за несчастные случаи с другими лицами или с их собственностью.

Подготовительные мероприятия

- Во время эксплуатации всегда носить прочную обувь и длинные брюки. Никогда не эксплуатировать машину босиком или в легких сандалиях. Избегайте носки свободной одежды или одежды со свисающими шнурками или ремнями.
- Проверьте территорию, на которой будет использоваться машина, и удалите все предметы, которые могут попасть в машину, а затем быть выброшены из нее.
- Перед эксплуатацией всегда необходимо визуально проверять ножи, крепежные болты и весь режущий механизм на износ или повреждение. Во избежание дисбаланса изношенные или поврежденные ножи и крепежные болты разрешено заменять только в комплекте. Изношенные или поврежденные указательные таблички необходимо заменять.

Обращение

- Косите только при дневном свете или хорошем искусственном освещении.

- По возможности избегайте эксплуатации устройства на мокрой траве.
- Всегда следите за тем, чтобы состояние склонов было хорошим.
- Ведите машину только со скоростью шага.
- Косите поперек склона, никогда не косите верх или вниз по склону.
- Будьте особенно осторожны при изменении направления движения на склоне.
- Не косите на слишком крутых склонах.
- Будьте особенно осторожны при развороте газонокосилки или подтягивании ее к себе.
- Придерживайте нож(ы), если необходимо наклонить газонокосилку для ее транспортировки по поверхности, отличной от травы, и для перемещения газонокосилки от площади для косьбы и к ней.
- Никогда не используйте газонокосилку с поврежденными защитными устройствами и решетками или без установленных защитных устройств, напр., отражателей и/или устройств для сбора травы.
- Запускайте выключатель стартера с осторожностью, согласно указаниям производителя. Следите за наличием достаточного расстояния от ног до ножа(ей).
- При запуске или включении двигателя запрещено наклонять газонокосилку, за исключением необходимости подъема газонокосилки в процессе косьбы. В этом случае наклоняйте ее только на требуемый угол и поднимайте только со стороны, противоположной пользователю.
- Не запускайте двигатель, если находитесь перед каналом выброса.
- Никогда не подводите руки или ноги к вращающимся деталям или по ним. Всегда держитесь в стороне от выходного отверстия.
- Никогда не поднимайте и не переносите газонокосилку с работающим двигателем.
- Выключайте двигатель и извлекайте прерыватель электрической цепи. Убеждайтесь в том, что все вращающиеся детали полностью остановлены:
 - каждый раз, когда оставляете газонокосилку;

- перед тем, как отпустить блокировки или устранить закупоривания в канале выброса;
- перед проверкой, очисткой или проведением работ на газонокосилке;
- при попадании в газонокосилку посторонних предметов.
- Выполните поиск повреждений в газонокосилке и необходимый ремонт прежде, чем заново запускать газонокосилку и начинать работу.
- Если газонокосилка начала вибрировать с необычной силой, требуется немедленная проверка.
- выполните поиск повреждений;
- выполните необходимый ремонт поврежденных деталей;
- позаботьтесь о том, чтобы все гайки, болты и винты были крепко затянуты.

Техобслуживание и хранение

- Позаботьтесь о том, чтобы все гайки, болты и винты были крепко затянуты, а устройство находилось в безопасном рабочем состоянии.
- Регулярно проверяйте устройство сбора травы на износ и утрату работоспособности.
- Из соображений безопасности замените изношенные или поврежденные детали.
- Следите за тем, чтобы на машинах с несколькими ножами движение одного ножа могло приводить в движение остальные ножи.
- Во время настройки машины следите за тем, чтобы пальцы не были зажаты между вращающимися ножами и неподвижными компонентами машины.
- Прежде чем ставить машину на хранение давайте двигателю остыть.
- При техобслуживании следите за тем, чтобы ножи могли двигаться даже при выключенной машине.
- Из соображений безопасности замените изношенные или поврежденные детали. Используйте исключительно оригинальные запчасти и принадлежности.

Обзор прибора



Указание: Реальный вид Вашего прибора может отличаться от изображений.

► Стр. 3, пункт 1

1. Рычаг включения
2. Направляющая рукоятка
3. Нижняя часть направляющей рукоятки
4. Приемная емкость
5. Рычаг для регулировки высоты кошения
6. Кожух аккумулятора
7. Защитная крышка

► Стр. 3, пункт 2

8. Аккумуляторная батарея
9. Индикация оставшегося заряда
10. Кнопка для индикации емкости
11. Фиксирующая кнопка
12. Контрольные лампочки
13. Зарядная станция для аккумуляторной батареи

Комплект поставки

- Руководство по эксплуатации
- Газонокосилка
- Направляющая рукоятка
- Приемная емкость
- Мульчирующий клин
- Аккумуляторная батарея (2×)
- Зарядная станция для аккумуляторной батареи
- Прерыватель электрической цепи
- Пакет с мелкими деталями

Монтаж

Монтаж ручки



Указание: Все монтажные операции проводятся с двух сторон.

► Стр. 4, пункт 3

- Ослабить зажимной рычаг (14).
- Сложить нижнюю часть направляющей рукоятки (3), как показано на рисунке.
- Учитывать направление монтажа: фиксаторы (15) должны защелкнуться, как показано на рисунке.
- Нажать на зажимной рычаг в направлении поперечины.
- Если зажимной рычаг плохо зажимается: Открыть зажимной рычаг, еще раз повернуть его по часовой стрелке и затянуть его до упора.
- Если зажимной рычаг не зажимается до упора: Открыть зажимной рычаг, повернуть его на один оборот против часовой стрелки и затянуть его до упора.

RU

► Стр. 5, пункт 4

- С помощью крепежных болтов (16) и гаек зажимного рычага (17) закрепить ручку (2) на нижней части ручки.
- Нажать на зажимный рычаг в направлении поперечины.
- Если зажимный рычаг плохо зажимается: Открыть зажимный рычаг, еще раз повернуть его по часовой стрелке и затянуть его до упора.
- Если зажимный рычаг не зажимается до упора: Открыть зажимный рычаг, повернуть его на один оборот против часовой стрелки и затянуть его до упора.

Монтаж приемной емкости

► Стр. 5, пункт 5

- Сдвинуть ручку для транспортировки (20) в верхней части травосборника (19) так, чтобы она защелкнулась.
- Надеть мешок для сбора травы (18) на верхнюю часть травосборника (19).
- Как можно сильнее вдавить резиновую кромку в паз!

Ввод в эксплуатацию

Зарядка аккумуляторной батареи



ПРЕДУПРЕЖДЕНИЕ! Опасность травм! Соблюдайте инструкции по технике безопасности при использовании аккумуляторных батарей.



ВНИМАНИЕ! Опасность повреждения прибора! Не допускайте полной разрядки аккумуляторной батареи.



Указание: Литиево-ионную аккумуляторную батарею можно заряжать когда угодно, это не сокращает ее эксплуатационный ресурс. Прерывание процесса зарядки не наносит вреда аккумуляторной батарее.

- Перед первым использованием необходимо зарядить аккумуляторную батарею (продолжительность зарядки:
 - *Технические характеристики – стр. 101*).
- Нажмите фиксирующую кнопку (11) и вытащите аккумуляторную батарею из прибора.
- Вставьте аккумуляторную батарею в зарядную станцию.

- Вставьте сетевой штекерный разъем зарядной станции в штепсельную розетку.

Индикация статуса зарядки осуществляется с помощью контрольных лампочек (12).

- Вставьте аккумуляторную батарею в прибор и проверьте ее надежное зацепление.

Проверка оставшегося заряда аккумулятора

- Нажмите кнопку (10).

Оставшийся заряд аккумулятора отобразится контрольными лампами (9).

Подготовка

Установка высоты скашивания

Высоту кошения можно отрегулировать на несколько уровней (высота скашивания:

► *Технические характеристики – стр. 101*).

► Стр. 6, пункт 8

- Оттянуть рычаг (5) в сторону.
- Установить нужное значение высоты кошения и снова зафиксировать рычаг.

Установить приемную емкость

► Стр. 6, пункт 9

- Приподнять защитную заслонку (7) и удерживать ее.
- Повесить приемную емкость (4).
- Убедиться, что приемная емкость надежно зафиксирована.

Монтаж мульчирующего клина



Указание: Мульчирование – это использование скошенной травы в качестве натуральных удобрений. При скашивании с мульчированием трава за один проход срезается, измельчается и распределяется по газону

► Стр. 7, пункт 10

- Снять улавливающий мешок
- Задвинуть мульчирующий клин (23) в отверстие устройства до его фиксации.

Эксплуатация

Перед запуском проверить!



ОПАСНОСТЬ! Опасность получения травм! Устройство можно использовать, если оно полностью исправно. Если какая-либо деталь неисправна, ее необходимо заменить перед следующим использованием.

Проверить безопасное состояние устройства:

- Проверить на наличие видимых дефектов.
- Проверить, все ли детали устройства прочно смонтированы.

Включить устройство.



Указание: Без прерывателя электрической цепи устройство включить нельзя.

- ▶ *Стр. 6, пункт 6*
 - Вставить прерыватель электрической цепи (21) (обращать внимание на форму посадки)
- ▶ *Стр. 7, пункт 11*
 - Нажать кнопку блокировки (24) и удерживать ее.
 - Потянуть за рычаг для включения (1) и удерживать его.
 - Отпустить устройство блокировки против включения.
- Устройство включается с задержкой примерно в 2 секунды.

Выключение прибора

- Отпустить рычаг включения.

Скашивание



ПРЕДУПРЕЖДЕНИЕ! Опасность травматизма! Перед началом работы убедитесь, что поблизости отсутствуют предметы, способные срикошетить при соприкосновении с прибором.

- Ведите прибор с равномерной небольшой скоростью (скоростью шага), стараясь придерживаться прямолинейной траектории.

Важные указания

- Всегда работайте перпендикулярно склону.

- Избегайте скашивания влажного газона.
- Для равномерного рисунка скашивания осуществляйте скашивание с "перехлестом" полос траектории движения.
- Газон с высокой травой сначала постригите на максимальной высоте скашивания, затем скосите траву на нужной высоте, пройдя газон поперек.
- ▶ *Стр. 6, пункт 9*
- Если воздушный клапан (22) закрывается, то травосборник полный и должен быть опорожнен.

Указания для мульчирования



Указание: Мульчирование – это использование скошенной травы в качестве натуральных удобрений. При скашивании с мульчированием трава за один проход срезается, измельчается и распределяется по газону

- ▶ *Монтаж мульчирующего клина – стр. 98*
 - Не мульчировать мокрую траву.
 - Регулярно чистить мульчирующий клин, выбросной канал и режущий нож.

Очистка и техобслуживание



ОПАСНОСТЬ! Опасность травматизма! Производите самостоятельно лишь указанные здесь виды работ по техобслуживанию. Неквалифицированно выполненные работы могут привести к поломке прибора и чреваты травмами.



ОПАСНОСТЬ! Опасность травматизма! Перед проведением любых работ по техобслуживанию и очистке необходимо отключать устройство от питания и обеспечивать защиту от непреднамеренного включения.

Обзор работ по очистке и техобслуживанию

Перед каждым использованием

Что?	Как?
Общий контроль функций.	Визуальный осмотр.

Проверить и при необходимости затянуть все винтовые соединения.

RU

Очистка прибора

После каждого использования сразу очистите прибор. Присохшая скошенная трава затвердевает и удаляется с большим трудом.

- Остатки травы удалить щеткой и, при необходимости, пластиковым скребком (не используйте острые предметы).
- Удалите отложения с колес.
- Прибор следует протирать слегка смоченным куском материи.
- Никогда не используйте для очистки прибора струю воды и струю высокого давления.

Замена ножей



ОСТОРОЖНО! Опасность травматизма! Ни в коем случае не браться за лезвие ножа. При проведении любых работ с ножом надевать перчатки.

Демонтаж

► Стр. 7, пункт 12

- Выкрутить винт ножа (25) ключом с шестигранной головкой SW14.
- Осторожно снять нож (26).

Установка



ВНИМАНИЕ! Опасность повреждения прибора! Учитывать направление вращения ножа (стрелка).

- Учитывать направление монтажа: нож должен войти в выемки (27), как показано на рисунке.
- Осторожно надеть нож (26).
- Закрутить винт ножа (25) ключом с шестигранной головкой SW14 (35-40 Нм).

Хранение и транспортировка

Хранение



ОПАСНОСТЬ! Опасность травматизма! Храните прибор в недоступном для лиц, которым не разрешается его использование, месте.

Убедитесь, что исключается опасность травм, исходящая от хранящегося прибора.



ВНИМАНИЕ! Опасность повреждения прибора! Не храните прибор незащищенным в сыром месте.

- Перед хранением очистите прибор.
- Хранить инструменты следует в сухом и хорошо проветриваемом помещении.

Транспортировка

- Для транспортировки инструментов рекомендуется использовать оригинальную упаковку.

Поиск и устранение неисправностей

Если что-то не работает...



ОПАСНОСТЬ! Опасность травматизма! Неправильное выполнение ремонта может привести к нарушению безопасной работы прибора. Это создает опасность травм для Вас и других людей.

Зачастую даже небольшие ошибки приводят к неполадкам. Как правило, многие неполадки пользователь может устранить самостоятельно. Перед тем, как обратиться к продавцу, ознакомьтесь с приведенной ниже таблицей. Это позволит избежать лишней работы и возможных затрат.

Неисправность/неполадка	Причина	Способ устранения
Прибор не функционирует.	Разряжена аккумуляторная батарея?	► <i>Зарядка аккумуляторной батареи – стр. 98</i>
	Аккумуляторная батарея не исправна?	Обратитесь к продавцу.
Устройство не включается.	Не дождалась задержки включения?	Дождаться задержки включения (примерно 2 сек.)
Нехарактерные шумы.	Винты/детали слабо закреплены?	Затяните винты.

RU

Неисправность/неполадка	Причина	Способ устранения
	Посторонние предметы в ножах?	Удалите посторонние предметы.
	Повреждение ножей?	Заточить либо заменить нож.
Неудовлетворительный результат скашивания.	Ножи затупились?	

Если устранить ошибку собственными силами не удалось, обратитесь непосредственно к продавцу. Внимание! Ремонт, выполненный ненадлежащим образом, приводит к аннулированию гарантии и, возможно, к возникновению дополнительных расходов.

Утилизация

Утилизация устройства

Значок, изображающий перечеркнутый мусорный бак, означает: батареи и аккумуляторы, электрические и электронные приборы запрещено выбрасывать в бытовой мусор. Они могут содержать вредные для здоровья и окружающей среды вещества.



Потребители обязаны утилизировать старые электроприборы, старые батареи и аккумуляторы от приборов отдельно от бытового мусора через официальные пункты сбора, чтобы обеспечить их надлежащую последующую переработку. Информацию, касающуюся сдачи на утилизацию, вы можете получить у своего продавца. Прием старых приборов, батарей и аккумуляторов производится бесплатно.

Съемные батареи и аккумуляторы должны быть извлечены из старых электроприборов перед утилизацией и утилизируются отдельно.



Литиевые батарейки и аккумуляторные блоки любых систем надлежит сдавать в места сбора только в разряженном состоянии. Для предотвращения коротких замыканий необходимо обязательно заклеивать полюса

Каждый конечный пользователь сам отвечает за удаление персональных данных, хранящихся на утилизируемых старых приборах.

Утилизация упаковки

Упаковка состоит из картона и соответствующим образом обозначенного пластика, которые могут подвергаться переработке.



– Позаботьтесь о том, чтобы эти материалы были переданы для вторичной переработки.

Технические характеристики

Номер изделия	196060
Газонокосилка	
Частота вращения на холостом ходу	3700 min ⁻¹
Номинальное напряжение	2× 20 V [≐]
Класс защиты	III
Рабочая ширина	370 mm
Высота реза	25–75 mm
Число ступеней	6
Емкость улавливающего мешка	40 l
Уровень звуковой мощности (L _{WA})*	91 dB(A) (K = 1,34 dB(A))
Уровень механического шума (L _{PA})*	77,9 dB(A) (K = 3 dB(A))
Вибрация**	2,32 m/s ² (K = 1,5 m/s ²)
Масса	14 кг
Зарядная станция для аккумуляторной батареи	
Номинальное напряжение	230 V~, 50 Hz
Ном. мощность	140 W
Зарядное напряжение	20,9 V [≐]
Зарядный ток	2,4 A
Класс защиты	II
Аккумуляторная батарея	
Тип аккумуляторной батареи	Li-Ion
Номинальное напряжение	20 V [≐]
Емкость	4000 mAh
Время зарядки	120 min

* Приведенные значения относятся к производимому шуму и не обеспечивают сами по себе гарантии безопасности по уровню шума на рабочем месте. Несмотря на наличие тесной связи между уровнем издаваемого шума и его вредным воздействием, невозможно с уверенностью сделать вывод о том, что не придется принимать дополнительные меры в области безопасности. Факторы, определяющие

RU

реальное вредное воздействие на рабочем месте, могут зависеть от конкретных помещений и других источников шума, например, числа работающих машин и других происходящих поблизости процессов. В разных странах безопасными считаются различные уровни шума. Эта информация приведена только с целью более точной оценки степени опасности и риска на месте выполнения работ. Определение значений уровня шума в соответствии с EN 60335-1.

**) Указанный эмиссионный показатель вибрации измеряется согласно стандартному методу испытания и может использоваться для сравнения одного инструмента с другим, указанный эмиссионный показатель вибрации можно также использовать для вводной оценки отсрочки. Эмиссионный показатель вибрации может отличаться во время фактического использования от указанного значения, в зависимости от типа и способа использования инструмента; попытайтесь свести нагрузку в результате вибрации к минимуму. Меры по сокращению вибрационной нагрузки, например, ограничение рабочего времени. При этом следует учитывать все составляющие рабочего цикла (например, время выключения инструмента и время, когда он включен, но работает без нагрузки). Определение величины вибрации в соответствии с EN 60335-1 & EN 60335-2-77.

Принадлежности

Принадлежности Вы найдете у Вашего продавца.

Номер изделия	Принадлежность
196051	Аккумуляторная батарея 2 А·ч
196052	Аккумуляторная батарея 4 А·ч
196054	Зарядная станция для аккумуляторной батареи
196055	Зарядная станция для аккумуляторной батареи
196053	Комплект аккумуляторов с зарядным устройством

Информация о дате изготовления указана на маркировке.

Πίνακας περιεχομένων

Πριν ξεκινήσετε...	103
Για την ασφάλειά σας	103
Το μηχάνημά σας συνοπτικά	107
Συναρμολόγηση	107
Θέση σε λειτουργία	108
Χειρισμός	108
Καθαρισμός και συντήρηση	109
Αποθήκευση, μεταφορά	110
Βλάβες και αντιμετώπιση	110
Διάθεση στα απορρίμματα	110
Τεχνικά στοιχεία	111
Εγγύηση	151

Πριν ξεκινήσετε...

Ενδεδειγμένη χρήση

Το μηχάνημα προορίζεται για την κοπή επιφανειών χλοοτάπητα στον ιδιωτικό οικιακό και ερασιτεχνικό κήπο.

Η συσκευή δεν έχει σχεδιαστεί για επαγγελματική χρήση. Οι γενικά αναγνωρισμένες προδιαγραφές πρόληψης ατυχημάτων και οι εσωκλειστές υποδείξεις ασφαλείας πρέπει να λαμβάνονται υπόψη.

Να πραγματοποιείτε μόνο τις εργασίες που περιγράφονται σε αυτές τις οδηγίες χρήσης. Κάθε άλλη εφαρμογή είναι μία ανεπίτρεπτη λανθασμένη χρήση. Ο κατασκευαστής δεν ευθύνεται για τις ζημιές που τυχόν θα προκληθούν.

Τί σημαίνουν τα χρησιμοποιημένα σύμβολα;

Οι υποδείξεις κινδύνων και οι υποδείξεις επισημαίνονται στις οδηγίες χρήσης με σαφήνεια. Χρησιμοποιούνται τα παρακάτω σύμβολα:



ΚΙΝΔΥΝΟΣ! Άμεσος κίνδυνος-θάνατος ή κίνδυνος τραυματισμού! Άμεσα επικίνδυνη κατάσταση, που θα έχει ως συνέπεια θάνατο ή σοβαρούς τραυματισμούς.



ΠΡΟΕΙΔΟΠΟΙΗΣΗ! Πιθανός κίνδυνος-θάνατος ή κίνδυνος τραυματισμού! Γενικά επικίνδυνη κατάσταση, που ενδέχεται να έχει ως συνέπεια θάνατο ή σοβαρούς τραυματισμούς.



ΠΡΟΦΥΛΑΞΗ! Πιθανός κίνδυνος τραυματισμού! Επικίνδυνη κατάσταση, που ενδέχεται να έχει ως συνέπεια τραυματισμούς.



ΠΡΟΣΟΧΗ! Κίνδυνος ζημιών στη συσκευή! Κατάσταση, που ενδέχεται να έχει ως συνέπεια υλικές ζημιές.



Υπόδειξη: Πληροφορίες που συμβάλλουν στη βαθύτερη κατανόηση των διαδικασιών.

Τα σύμβολα αυτά σημαίνουν τον αναγκαίο προσωπικό προστατευτικό εξοπλισμό:



Για την ασφάλειά σας

Γενικές υποδείξεις ασφαλείας

- Για τον ασφαλή χειρισμό αυτής της συσκευής θα πρέπει ο χρήστης της συσκευής πριν την πρώτη χρήση της να έχει διαβάσει και να έχει κατανοήσει τις παρούσες οδηγίες χρήσης.
- Προσέχετε όλες τις υποδείξεις ασφαλείας! Παραβλέποντας τις υποδείξεις ασφαλείας, θέτετε σε κίνδυνο τον εαυτό σας και τους άλλους.
- Φυλάξτε τις οδηγίες χρήσης και τις υποδείξεις ασφαλείας για μελλοντική χρήση.
- Εάν πωλήσετε ή μεταβιβάσετε τη συσκευή, μεταβιβάστε οπωσδήποτε και αυτές τις οδηγίες χρήσης.
- Η συσκευή επιτρέπεται να χρησιμοποιείται μόνο σε άψογη κατάσταση. Εάν η συσκευή ή μέρος αυτής είναι ελαττωματικό, πρέπει να επισκευάζεται από ειδικό τεχνικό.
- Μη χρησιμοποιείτε τη συσκευή σε χώρους με κίνδυνο έκρηξης ή κοντά σε υγρά ή αέρια καύσιμα!
- Ασφαλίστε πάντα την απενεργοποιημένη συσκευή έναντι ακούσιας ενεργοποίησης.
- Να μη χρησιμοποιείτε συσκευές, στις οποίες ο διακόπτης ενεργοποίησης/απενεργοποίησης δε λειτουργεί σωστά.
- Κρατήστε τα παιδιά μακριά από τη συσκευή! Φυλάξτε τη συσκευή σε ασφαλές μέρος, μακριά από παιδιά και αναρμόδια άτομα.
- Αποφεύγετε την υπερφόρτωση της συσκευής. Χρησιμοποιείτε τη συσκευή μόνο για τους σκοπούς για τους οποίους προορίζεται.
- Χρησιμοποιείτε πάντα τον αναγκαίο προσωπικό προστατευτικό εξοπλισμό.
- Να εργάζεστε πάντα προσεκτικά μόνο σε καλή φυσική κατάσταση: Νύστα, ασάβεια, πόση οινοπνευματωδών, χρήση

GR

φαρμάκων και ναρκωτικών αποτελούν ανευθυνότητα, αφού στις καταστάσεις αυτές δεν μπορείτε πια να χρησιμοποιείτε το μηχάνημα ασφαλώς.

- Η συσκευή αυτή δεν προορίζεται να χρησιμοποιηθεί από άτομα (συμπεριλαμβανομένων παιδιών) με περιορισμένες σωματικές, αισθητικές ή πνευματικές ικανότητες ή με έλλειψη εμπειρίας και/ή γνώσεων, εκτός εάν, αυτά επιβλέπονται από ένα υπεύθυνο για την ασφάλειά τους άτομο ή έχουν λάβει από αυτό οδηγίες, για το πώς πρέπει να χρησιμοποιούν τη συσκευή.
- Καταστήστε βέβαιο ότι δε θα παίζουν παιδιά με τη συσκευή.
- Τηρείτε πάντα τις ισχύουσες εθνικές και διεθνής διατάξεις ασφαλείας, υγείας και εργασίας.

Κίνδυνος από δόνηση

ΠΡΟΦΥΛΑΞΗ! Κίνδυνος τραυματισμού από δόνηση! Από δόνηση ενδέχεται να προκληθούν βλάβες στα αιμοφόρα αγγεία, ιδίως σε πρόσωπα με κυκλοφορικές διαταραχές. Σε περίπτωση εμφάνισης των ακόλουθων συμπτωμάτων, σταματήστε αμέσως την εργασία και επισκεφθείτε γιατρό: Μούδιασμα μερών του σώματος, απώλεια συνείδησης, κνησμός, τσίμπημα, άλγος, αλλαγές του χρώματος της επιδερμίδας.

Η τιμή δόνησης που αναφέρεται στα τεχνικά χαρακτηριστικά αντιπροσωπεύει τις κύριες εφαρμογές της συσκευής. Η πραγματική δόνηση κατά την χρήση ενδέχεται να διαφέρει λόγω των εξής παραγόντων:

- μη ενδεδειγμένη χρήση,
- ακατάλληλα εργαλεία χρήσης,
- ακατάλληλο υλικό,
- ανεπαρκής συντήρηση.

Μπορείτε να μειώσετε σημαντικά τους κινδύνους, εάν ακολουθείτε τις ακόλουθες υποδείξεις:

- Συντηρείτε τη συσκευή σύμφωνα με τις οδηγίες στις οδηγίες χρήσης.
- Αποφύγετε την εργασία σε χαμηλές θερμοκρασίες.
- Διατηρείτε το σώμα σας και ιδίως τα χέρια ζεστά, ιδίως όταν ο καιρός είναι κρύος.
- Κάνετε συχνά διαλείμματα και κουνάτε τα χέρια, για διέγερση της αιμάτωσης.

Ηλεκτρική ασφάλεια

- Το μηχάνημα επιτρέπεται να συνδέεται μόνο σε πρίζα με σωστά εγκατεστημένη επαφή προστασίας.
- Η ασφάλιση πρέπει να γίνεται με έναν διακόπτη προστασίας ρυποφόρου ισχύος (διακόπτης FI) με ονομαστική ρυποφόρο ισχύ όχι μεγαλύτερη από 30 mA.
- Πριν τη σύνδεση του μηχανήματος πρέπει να βεβαιωθείτε ότι η σύνδεση ρεύματος αντιστοιχεί στα στοιχεία σύνδεσης του μηχανήματος.
- Το μηχάνημα επιτρέπεται να χρησιμοποιείται αποκλειστικά εντός των προδιαγραφόμενων ορίων τάσης, ισχύος και ονομαστικού αριθμού στροφών (βλέπε πινακίδα τύπου).
- Μην αγγίζετε το φως με βρεγμένα χέρια! Μη βγάξετε το φως από την πρίζα τραβώντας το από το καλώδιο, αλλά από το βίβλο.
- Μη λυγίζετε, συνθλίβετε, σέρνετε ή πατάτε το καλώδιο ρεύματος· φυλάτε το από αιχμηρές ακμές, λάδι και κάψα.
- Μην ανασκώνετε το μηχάνημα από το καλώδιο και μη χρησιμοποιείτε το καλώδιο κατά άλλο από τον προβλεπόμενο τρόπο.
- Ελέγχετε πριν από κάθε χρήση το βύσμα και το καλώδιο.
- Σε περίπτωση βλάβης του καλωδίου ρεύματος τραβάτε αμέσως το ρευματολήπτη. Μη χρησιμοποιείτε το μηχάνημα ποτέ με ελαττωματικό καλώδιο ρεύματος.
- Όταν δε χρησιμοποιείται να τραβάτε πάντα το ρευματολήπτη.
- Πριν τη σύνδεση του ρευματολήπτη βεβαιωθείτε, ότι το μηχάνημα είναι απενεργοποιημένο.
- Πριν το τράβηγμα του ρευματολήπτη απενεργοποιείτε πάντα το μηχάνημα.
- Κατά τη μεταφορά θέστε το μηχάνημα άνευ ρεύματος.

Χειρισμός συσκευών με συσσωρευτή

- Κίνδυνος πυρκαγιάς! Χρησιμοποιείτε αποκλειστικά από τον κατασκευαστή εγκεκριμένους συσσωρευτές. Χρησιμοποιείτε αποκλειστικά από τον κατασκευαστή εγκεκριμένες συσκευές φόρτισης. Σε περίπτωση μη χρήσης φυλάτε το συσσωρευτή μακριά από μεταλλικά αντικείμενα, τα οποία θα μπορούσαν να προκαλέσουν βραχυκύκλωμα. Υφίσταται κίνδυνος τραυματισμών και πυρκαγιάς.

- Πριν τη σύνδεση της συσκευής φόρτισης πρέπει να βεβαιωθείτε ότι η σύνδεση ρελέματος αντιστοιχεί στα στοιχεία σύνδεσης της συσκευής.
- Η ασφάλιση πρέπει να γίνεται με έναν διακόπτη προστασίας ρυποφόρου ισχύος (διακόπτης FI) με ονομαστική ρυποφόρο ισχύ όχι μεγαλύτερη από 30 mA.
- Ο συσσωρευτής να φορτίζεται αποκλειστικά σε κλειστούς χώρους.
- Βεβαιωθείτε ότι το μηχάνημα είναι απενεργοποιημένο, πριν τοποθετήσετε το συσσωρευτή.
- Μην ενεργοποιείτε ποτέ τη συσκευή όταν φορτίζεται.
- Σε περίπτωση εσφαλμένης χρήσης μπορεί να εκρυσταλλώσει υγρό από το συσσωρευτή. Το υγρό του συσσωρευτή μπορεί να οδηγήσει σε ερεθισμούς της επιδερμίδας και εγκαύματα. Αποφεύγετε οπωσδήποτε την επαφή! Σε περίπτωση κατά λάθος επαφής ξεπλένετε καλά με νερό. Σε περίπτωση επαφής με τα μάτια αναζητήστε αμέσως έναν γιατρό.

Συντήρηση

- Πριν από κάθε εργασία στο μηχάνημα να αφαιρείτε την επαναφορτιζόμενη μπαταρία.
- Βγάλτε το φως από την πρίζα πριν από τη διενέργεια οποιασδήποτε εργασίας στο μηχάνημα.
- Επιτρέπεται να εκτελούνται αποκλειστικά οι εργασίες συντήρησης και οι διαδικασίες αντιμετώπισης βλαβών που περιγράφονται εδώ. Όλες οι περαιτέρω εργασίες πρέπει να εκτελούνται από έναν ειδικό.
- Χρησιμοποιείτε μόνο αυθεντικά ανταλλακτικά. Μόνο τα ανταλλακτικά αυτά είναι κατασκευασμένα και κατάλληλα για το μηχάνημα. Άλλα ανταλλακτικά δεν επιφέρουν μόνο την απώλεια της εγγύησης, αλλά ενδέχεται να θέσουν σε κίνδυνο εσάς και το περιβάλλον σας.

Ειδικές υποδείξεις ασφαλείας της συσκευής

- Προσοχή κατά το όπισθεν περπάτημα. Κίνδυνος πτώσης!
- Λαμβάνετε υπόψη σας τις τοπικές προδιαγραφές για τις ώρες κοινής ησυχίας.
- Λαμβάνετε υπόψη σας πως τα κινούμενα μέρη μπορεί να βρίσκονται και πίσω από οπές αερισμού και εξαερισμού.

- Σύμβολα, που βρίσκονται στο μηχάνημά σας, δεν επιτρέπεται να απομακρύνονται ή να επικαλύπτονται. Υποδείξεις επάνω στο μηχάνημα, που έγιναν μη αναγνώσιμες, πρέπει να αντικαθίστανται άμεσα.



Πριν τη θέση σε λειτουργία, λάβετε υπόψη σας τις υποδείξεις ασφαλείας.



Πριν από τη θέση σε λειτουργία, διαβάστε και τηρήστε τις οδηγίες χρήσης



Κίνδυνος τραυματισμού από εκσφενδονιζόμενα τεμάχια!



Κρατάτε πάντα μια επαρκή απόσταση ασφαλείας.



Κίνδυνος τραυματισμού μέσω εργαλείων κοπής!

Μη βάζετε ποτέ τα χέρια σας στα εργαλεία κοπής.



Αποσυνδέετε τη συσκευή από το ηλεκτρικό ρεύμα πριν από οποιοσδήποτε εργασίες συντήρησης και καθαρισμού.



Ο συσσωρευτής να φορτίζεται αποκλειστικά σε εσωτερικούς χώρους.



Να μην απορρίπτεται σε ποταμούς, λίμνες ή τη θάλασσα!



Μην πετάτε στη φωτιά!



Μην εκθέτετε σε ηλιακή ακτινοβολία! Μην αποθηκεύετε σε θερμοκρασίες άνω των 50°!

Ατομικός εξοπλισμός προστασίας



Κατά την εργασία με το μηχάνημα να φοράτε προστατευτικά ακοής.



Κατά την εργασία με το μηχάνημα να φοράτε ανθεκτικά παπούτσια.



Κατά την εργασία με το μηχάνημα να φοράτε προστατευτικό οφθαλμών.



Κατά την εργασία με το μηχάνημα να φοράτε προστατευτικά γάντια.

Εκπαίδευση

- Διαβάστε προσεκτικά τις οδηγίες χρήσης. Εξοικειωθείτε με τα στοιχεία ρύθμισης και τη σωστή χρήση της μηχανής.
- Μην επιτρέπετε ποτέ σε παιδιά ή άλλα άτομα, που δε γνωρίζουν τις οδηγίες χρήσης, να χρησιμοποιήσουν τη μηχανή.

GR

κοπής γκαζόν. Οι εκάστοτε τοπικές ρυθμίσεις καθορίζουν το ελάχιστο όριο ηλικίας του χρήστη.

- Μην κόβετε ποτέ το γκαζόν όταν βρίσκονται κοντά πρόσωπα, κυρίως παιδιά, ή ζώα.
- Έχετε υπόψη σας πως ο οδηγός της μηχανής ή ο χρήστης είναι υπεύθυνος για τυχόν ατυχήματα σε άλλα πρόσωπα ή την περιουσία τους.

Προπαρασκευαστικές ενέργειες

- Όταν χειρίζεστε τη μηχανή πρέπει να φοράτε πάντα σταθερά υποδήματα και μακριά παντελόνια. Μη χειρίζεστε τη μηχανή ξυπόλητοι ή με ελαφρά σανδάλια. Αποφεύγετε να φοράτε φαρδιά ρούχα ή ρούχα με κορδόνια που κρέμονται ή ζώνες.
- Ελέγχετε το χώρο στον οποίο χρησιμοποιείται το μηχανήμα και απομακρύνετε όλα τα αντικείμενα, τα οποία θα μπορούσαν να πιαστούν από τη μηχανή και να εκσφενδονιστούν.
- Πριν τη χρήση πρέπει να ελέγχετε οπτικά, αν τα μαχαίρια κοπής, τα μπουλόνια σταθεροποίησης και ολόκληρη η μονάδα κοπής παρουσιάζουν φθορές ή ζημιές. Τυχόν φθαρμένα ή ελαττωματικά μαχαίρια κοπής και μπουλόνια σταθεροποίησης επιτρέπεται να αντικαθίστανται μόνο ως σετ, προς αποφυγή σφάλματος ζυγοστάθμισης. Φθαρμένες ή ελαττωματικές ταμπέλες προειδοποίησης πρέπει να αντικαθίστανται.

Χειρισμός

- Κουρευείτε το γκαζόν μόνο με φως ημέρας ή καλό τεχνητό φωτισμό.
- Αν είναι δυνατόν, αποφύγετε τη χρήση της συσκευής όταν το γκαζόν είναι υγρό.
- Σε επικλινείς περιοχές, φροντίζετε πάντα για σταθερή έδραση.
- Οδηγείτε τη μηχανή μόνο σε ρυθμό βηματισμού.
- Σε επικλινείς περιοχές κουρευείτε το γκαζόν πάντα κάθετα προς την κλίση και ποτέ προς τα πάνω ή προς τα κάτω.
- Να είστε ιδιαίτερα προσεκτικοί όταν αλλοζετε την κατεύθυνση οδήγησης στην επικλινή περιοχή.
- Μη κουρευείτε σε υπερβολικά απότομες πλαγιές.
- Να είστε ιδιαίτερα προσεκτικοί όταν αντιστρέψετε τη μηχανή κοπής γκαζόν ή τη φέρνετε προς το μέρος σας.


- Σταματάτε το μαχαίρι κοπής (τα μαχαίρια κοπής) αν η μηχανή κοπής γκαζόν πρέπει να γείρει για να μεταφερθεί σε άλλες επιφάνειες εκτός γκαζόν και αν η μηχανή κοπής γκαζόν μετακινείται από και προς την επιφάνεια που πρόκειται να κοπεί.
- Μη χρησιμοποιείτε ποτέ τη μηχανή κοπής γκαζόν με ελαττωματικές προστατευτικές διατάξεις ή προστατευτικά πλέγματα ή χωρίς συναρμολογημένες προστατευτικές διατάξεις, π.χ. εκτροπείς και/ή διατάξεις συλλογής γκαζόν.
- Εκκινείτε ή ενεργοποιείτε το διακόπτη ενεργοποίησης με προσοχή, σύμφωνα με τις οδηγίες του κατασκευαστή. Φροντίστε να υπάρχει επαρκής απόσταση των ποδιών από το μαχαίρι (τα μαχαίρια) κοπής.
- Κατά την εκκίνηση ή ενεργοποίηση του κινητήρα η μηχανή κοπής γκαζόν δεν επιτρέπεται να έχει κλίση, εκτός κι αν η μηχανή κοπής γκαζόν πρέπει να ανυψωθεί κατά τη διαδικασία. Σε μια τέτοια περίπτωση, γέρνετε τη μηχανή μόνο όσο είναι απολύτως απαραίτητο και ανυψώνετε μόνο την πλευρά που είναι μακριά από το χρήστη.
- Μην εκκινείτε τον κινητήρα αν στέκεστε μπροστά από το κανάλι απόρριψης.
- Μη βάζετε ποτέ τα χέρια σας ή τα πόδια σας πάνω ή κάτω από περιστρεφόμενα τμήματα. Να μένετε πάντα μακριά από την οπή απόρριψης.
- Μην ανυψώνετε ή μη μεταφέρετε ποτέ τη μηχανή κοπής γκαζόν όταν ο κινητήρας εργάζεται.
- Απενεργοποιείτε τον κινητήρα και βγάζετε το διακόπτη κυκλώματος. Να βεβαιώνετε πως όλα τα κινούμενα τμήματα έχουν περιέλθει σε πλήρη ηρεμία:
 - όταν αφήνετε τη μηχανή κοπής γκαζόν
 - πριν χαλαρώσετε κάποιο μπλοκάρισμα ή παραμερίσετε συμφορήσεις στο κανάλι απόρριψης
 - πριν ελέγξετε ή καθαρίσετε τη μηχανή κοπής γκαζόν, και πριν διεξάγετε εργασίες σε αυτήν
 - αν συγκρουστεί με ξένο σώμα.
- Φάχνετε για τυχόν ζημιές στη μηχανή κοπής γκαζόν και διεξάγετε τις απαραίτητες επιδιορθώσεις, πριν την εκκινήσετε εκ νέου και εργαστείτε με αυτήν.
- Σε περίπτωση που η μηχανή κοπής γκαζόν αρχίσει να δονείται ασυνήθιστα δυνατά, απαιτείται άμεσος έλεγχος.
- ψάχνετε για ζημιές

- διεξάγετε τις απαραίτητες επιδιορθώσεις ελαττωματικών τεμαχίων
- φροντίζετε να είναι όλα τα παξιμάδια, τα μπουλόνια και οι βίδες γερά βιδωμένα.

Συντήρηση και αποθήκευση

- Φροντίζετε να είναι όλα τα παξιμάδια, τα μπουλόνια και οι βίδες γερά βιδωμένα και η συσκευή να βρίσκεται σε μια ασφαλή κατάσταση εργασίας.
- Ελέγχετε τακτικά τη διάταξη συλλογής γκαζόν για φθορά ή απώλεια λειτουργικότητας.
- Για λόγους ασφαλείας αντικαθιστάτε φθαρμένα ή ελαττωματικά τεμάχια.
- Λάβετε υπόψη σας ότι, σε μηχανές με πολλά μαχαίρια κοπής, η κίνηση ενός μαχαιριού κοπής μπορεί να οδηγήσει σε περιστροφή των υπόλοιπων μαχαιριών κοπής.
- Κατά τη ρύθμιση της μηχανής φροντίστε να μην πιαστούν τα δάχτυλά σας μεταξύ των κινούμενων μαχαιριών κοπής και των σταθερών τμημάτων της μηχανής.
- Πριν αποθέσετε τη μηχανή, αφήστε τον κινητήρα να κρυώσει.
- Κατά τη συντήρηση των μαχαιριών κοπής λάβετε υπόψη σας πως, ακόμη και όταν η πηγή τάσης είναι απενεργοποιημένη, τα μαχαίρια κοπής μπορεί να κινηθούν.
- Για λόγους ασφαλείας αντικαθιστάτε φθαρμένα ή ελαττωματικά τεμάχια. Χρησιμοποιείτε αποκλειστικά και μόνο αυθεντικά ανταλλακτικά και εξαρτήματα.

Το μηχάνημά σας συνοπτικά

 **Υπόδειξη:** Η πραγματική εικόνα της συσκευής σας μπορεί να αποκλίνει από αυτή των απεικονίσεων.

► Σελ. 3, χωρίο 1

1. Μοχλός ενεργοποίησης
2. Ράβδος οδήγησης
3. Κάτω τμήμα μπάρας οδήγησης
4. Δοχείο συλλογής
5. Μοχλός ρύθμισης ύψους κοπής
6. Κάλυμμα συσσωρευτή
7. Προστατευτικό καπάκι

► Σελ. 3, χωρίο 2

8. Συσσωρευτής
9. Ένδειξη υπολειπόμενης χωρητικότητας
10. Πλήκτρο ένδειξης απόδοσης
11. Πλήκτρο ασφάλισης
12. Λυχνίες ελέγχου
13. Βάση φόρτισης συσσωρευτή

Παραδιδόμενο υλικό

- Οδηγίες χρήσης
- Χλοοκόπτης
- Ράβδος οδήγησης
- Δοχείο συλλογής
- Σφήνα υπολειμμάτων κοπής
- Συσσωρευτής (2*)
- Βάση φόρτισης συσσωρευτή
- Διακόπτης κυκλώματος
- Σακουλάκι με μικροεξαρτήματα

Συναρμολόγηση

Συναρμολόγηση ράβδου οδήγησης



Υπόδειξη: Όλα τα βήματα συναρμολόγησης πρέπει να γίνουν και στις δύο πλευρές.

► Σελ. 4, χωρίο 3

- Λύστε το μοχλό τάνυσης (14).
- Διπλώστε το κάτω μέρος της μπάρας οδήγησης (3) όπως απεικονίζεται.
- Λάβετε υπόψη σας την κατεύθυνση συναρμολόγησης: Τα μάνταλα (15) πρέπει να ασφαλίζουν όπως στην εικόνα.
- Πιέστε το μοχλό τεντώματος προς την κατεύθυνση της μπάρας.
- Αν ο μοχλός τεντώματος δεν τεντώνει με ασφάλεια: Ανοίξτε το μοχλό τεντώματος, στρέψτε τον για άλλη μια φορά προς τα δεξιά μέχρι το τέρμα και σφίξτε τον.
- Αν δεν στρέφεται ο μοχλός τεντώματος μέχρι το τέρμα: Ανοίξτε το μοχλό τεντώματος, στρέψτε τον προς τα αριστερά μέχρι το τέρμα και σφίξτε τον.

► Σελ. 5, χωρίο 4

- Βιδώστε γερά τη μπάρα οδήγησης (2) με βίδες επίπεδης κεφαλής (16) και βίδες μοχλού τεντώματος (17) στο κάτω μέρος της μπάρας οδήγησης.
- Πιέστε το μοχλό τεντώματος προς την κατεύθυνση της μπάρας.
- Αν ο μοχλός τεντώματος δεν τεντώνει με ασφάλεια: Ανοίξτε το μοχλό τεντώματος, στρέψτε τον για άλλη μια φορά προς τα δεξιά μέχρι το τέρμα και σφίξτε τον.
- Αν δεν στρέφεται ο μοχλός τεντώματος μέχρι το τέρμα: Ανοίξτε το μοχλό τεντώματος, στρέψτε τον προς τα αριστερά μέχρι το τέρμα και σφίξτε τον.

Συναρμολόγηση δοχείου συλλογής

► Σελ. 5, χωρίο 5

GR

- Σπρώξτε τη λαβή μεταφοράς (20) στο επάνω τμήμα του καλαθιού συλλογής (19), μέχρι να ασφαλίσει.
- Τοποθετήστε το σάκο συλλογής (18) στο επάνω τμήμα του καλαθιού συλλογής (19).
- Πιέστε το ελαστικό χείλος όσο πιο πολύ γίνεται στον οδηγό!

Θέση σε λειτουργία**Φόρτιση συσσωρευτή**

ΠΡΟΕΙΔΟΠΟΙΗΣΗ! Κίνδυνος τραυματισμού! Προσέξτε τις υποδείξεις ασφαλείας σχετικά με τον χειρισμό επαναφορτιζόμενων συσκευών:



ΠΡΟΣΟΧΗ! Κίνδυνος βλαβών στο μηχάνημα! Ο συσσωρευτής δεν αποφορτίστηκε πλήρως.



Υπόδειξη: Ο συσσωρευτής λιθίου-ιόντων μπορεί να φορτιστεί οποιαδήποτε στιγμή χωρίς να μειωθεί η διάρκεια ζωής του. Η διακοπή της διαδικασίας φόρτισης δε βλάπτει το συσσωρευτή.

- Πριν την πρώτη θέση σε λειτουργία πρέπει να φορτιστεί ο συσσωρευτής (Διάρκεια φόρτισης: ► *Τεχνικά στοιχεία – σελ. 111*).
- Πατήστε το πλήκτρο ασφάλισης (11) και βγάλτε την μπαταρία από τη συσκευή.
- Τοποθετήστε την μπαταρία στον φορτιστή.
- Τοποθετήστε το φινις τροφοδοσίας του φορτιστή στην πρίζα.

Η κατάσταση φόρτισης εμφανίζεται με τις ενδεικτικές λυχνίες (12).

- Τοποθετήστε το συσσωρευτή στη συσκευή και φροντίστε ώστε να ασφαλίσει καλά.

Έλεγχος υπολειπόμενης χωρητικότητας συσσωρευτή

- Πατήστε το πλήκτρο (10).

Η υπολειπόμενη χωρητικότητα του συσσωρευτή παρουσιάζεται από τις λυχνίες ελέγχου (9).

Προετοιμασία**Ρύθμιση ύψους κοπής**

Το ύψος κοπής μπορεί να ρυθμιστεί σε διαφορετικές βαθμίδες (ύψη κοπής: ► *Τεχνικά στοιχεία – σελ. 111*).

► *Σελ. 6, χωρίο 8*

- Τραβήξτε το μοχλό (5) στο πλάι.

- Ρυθμίστε το ύψος κοπής στην επιθυμητή τιμή και αφήστε το μοχλό να ξαναασφαλίσει.

Τοποθέτηση δοχείου συλλογής

► *Σελ. 6, χωρίο 9*

- Ανασηκώστε το προστατευτικό κάλυμμα (7) και κρατήστε το σταθερά.
- Αναρτήστε το δοχείο συλλογής (4).
- Βεβαιωθείτε πως το δοχείο συλλογής έχει ασφαλίσει καλά.

Τοποθέτηση σφήνας υπολειμμάτων κοπής

Υπόδειξη: Η επιστροφή υπολειμμάτων κοπής είναι η χρήση του κομμένου γρασιδιού ως φυσικό λίπασμα. Κατά το κούρεμα και την επιστροφή υπολειμμάτων κοπής το γκαζόν κόβετε σε ένα στάδιο, τεμαχίζετε και κατανέμεται στο γκαζόν

► *Σελ. 7, χωρίο 10*

- Αφαιρέστε τον σάκο συλλογής.
- Εισάγετε τη σφήνα υπολειμμάτων κοπής (23) στο άνοιγμα του εργαλείου μέχρι να ασφαλίσει.

Χειρισμός**Ελέγξτε πριν από την εκκίνηση!**

ΚΙΝΔΥΝΟΣ! Κίνδυνος τραυματισμού! Η συσκευή επιτρέπεται να τίθεται σε λειτουργία μόνο, εφόσον δεν διαπιστωθούν ελλείψεις. Εάν έχει υποστεί βλάβη/ζημιά κάποιο εξάρτημα, πρέπει να αντικαθίσταται οπωσδήποτε πριν από την επόμενη χρήση.

Ελέγξτε την ασφαλή κατάσταση της συσκευής:

- Ελέγξτε εάν υπάρχουν ορατές ζημιές.
- Βεβαιωθείτε ότι είναι σταθερά τοποθετημένα όλα τα εξαρτήματα της συσκευής.

Ενεργοποίηση συσκευής

Υπόδειξη: Χωρίς διακοπή κυκλώματος η συσκευή δεν ενεργοποιείται.

► *Σελ. 6, χωρίο 6*

- Τοποθετήστε το διακόπτη κυκλώματος (21) (Λάβετε υπόψη σας το κατόκλητο σχήμα)

► *Σελ. 7, χωρίο 11*

- Πατήστε την ασφάλιση ενεργοποίησης (24) και κρατήστε την πατημένη.
- Τραβήξτε το μοχλό ενεργοποίησης (1) και κρατήστε τον σταθερά.

- Αφήστε ελεύθερη τη φραγή ενεργοποίησης.
- Η συσκευή ενεργοποιείται με μια καθυστέρηση περ. 2 δευτερολέπτων.

Απενεργοποίηση της συσκευής

- Αφήστε ελεύθερο το μοχλό ενεργοποίησης.

Κοπή χόρτου



ΠΡΟΕΙΔΟΠΟΙΗΣΗ! Κίνδυνος τραυματισμού! Πριν την έναρξη της εργασίας ελέγχετε το έδαφος και απομακρύνετε όλα τα αντικείμενα, που μπορούν να ανασκωθούν από το μηχανήμα.

- Οδηγείτε το μηχανήμα με ομοίμορφη αργή ταχύτητα (ταχύτητα βηματισμού) σε όσο το δυνατό ευθείες τροχιές.

Σημαντικές υποδείξεις

- Να εργάζεστε πάντα εγκάρσια προς την πλαγιά.
- Αποφεύγετε να κόβετε υγρό χλοοτάπητα.
- Για μια ομοίμορφη εικόνα κοπής, κόβεται το χόρτο σε τροχιές με αλληλοεπικάλυψη.
- Κόβετε χλοοτάπητα μεγάλου μήκους αρχικά με μεγάλο ύψος κοπής και στη συνέχεια κόψτε τον εγκάρσια στο επιθυμητό ύψος κοπής.

► Σελ. 6, χωρίο 9

- Αν κλείσει το καπάκι αέρα (22), τότε το δοχείο συλλογής είναι γεμάτο και πρέπει να εκκενωθεί.

Υποδείξεις για την επιστροφή υπολειμμάτων κοπής



Υπόδειξη: Η επιστροφή υπολειμμάτων κοπής είναι η χρήση του κομμένου γρασιδιού ως φυσικό λίπασμα. Κατά το κούρεμα και την επιστροφή υπολειμμάτων κοπής το γκαζόν κόβετε σε ένα στάδιο, τεμαχίζετε και κατανέμεται στο γκαζόν

► Τοποθέτηση σφήνας υπολειμμάτων κοπής – σελ. 108

- Μην επιστρώνετε υγρό γρασίδι.
- Καθαρίστε τακτικά τη σφήνα υπολειμμάτων κοπής, το κανάλι αποβολής και το μαχαίρι κοπής.

Καθαρισμός και συντήρηση



ΚΙΝΔΥΝΟΣ! Κίνδυνος τραυματισμού! Διενεργείτε μόνο τις εργασίες συντήρησης που περιγράφονται εδώ. Εσφαλμένες εργασίες μπορούν να οδηγήσουν σε βλάβες στο μηχανήμα και να επισύρουν τραυματισμούς.



ΚΙΝΔΥΝΟΣ! Κίνδυνος τραυματισμού! Πριν από κάθε εργασία συντήρησης και καθαρισμού η συσκευή πρέπει να απομονώνεται από το ηλεκτρικό ρεύμα και να ασφαρίζεται κατά αθέμιτης επανενεργοποίησης.

Σύνοψη καθαρισμού και συντήρησης Πριν από κάθε χρήση

Τι;

Γενικός έλεγχος λειτουργίας-Οπτικός έλεγχος.

Ελέγξτε όλες τις βιδωτές συνδέσεις και ενδεχ. σφαστε τις.

Πώς;

Καθαρισμός του μηχανήματος

Μετά από κάθε χρήση καθαρίζετε αμέσως το μηχανήμα. Ξηραμένα κατάλοιπα χλοοτάπητα είναι πολύ σκληρά και μπορούν να απομακρυνθούν μόνο με δυσκολία.

- Απομακρύνετε τα υπολείμματα γρασιδιού με μία βούρτσα ή ενδεχομένως ένα πλαστικό ξέστρο (μη χρησιμοποιείτε αιχμηρά εργαλεία).
- Απομακρύνετε καθιζήσεις στους τροχούς.
- Σκουπίζετε το μηχανήμα με ένα ελαφριά νοτισμένο πανί.
- Μην καθαρίζετε ποτέ το μηχανήμα με δέσμη νερού ή υψηλής πίεσης.

Αλλαγή μαχαιριών



ΠΡΟΦΥΛΑΞΗ! Κίνδυνος τραυματισμού! Μη αγγίζετε ποτέ το μαχαίρι στη λάμα. Σε οποιαδήποτε εργασία στο μαχαίρι φοράτε γάντια.

Αποσυναρμολόγηση

► Σελ. 7, χωρίο 12

- Λύστε τη βίδα του μαχαιριού (25) με εξαγωνικό κλειδί SW14.
- Αφαιρέστε προσεκτικά το μαχαίρι (26).

GR**Τοποθέτηση**

ΠΡΟΣΟΧΗ! Κίνδυνος βλαβών στο μηχάνημα! Λάβετε υπόψη σας την κατεύθυνση στρέψης (βέλος) του μαχαιριού.

- Λάβετε υπόψη σας την κατεύθυνση συναρμολόγησης: Το μαχαίρι πρέπει να ταιριάζει στις εσοχές (27) όπως απεικονίζεται.
- Τοποθετήστε προσεκτικά το μαχαίρι (26).
- Σφίξτε τη βίδα του μαχαιριού (25) με εξαγωνικό κλειδί SW14 (35-40 Nm).

Αποθήκευση, μεταφορά**Αποθήκευση**

ΚΙΝΔΥΝΟΣ! Κίνδυνος τραυματισμού! Φυλάτε το μηχάνημα έτσι, ώστε να μην μπορεί να ενεργοποιηθεί από μη εξουσιοδοτημένα πρόσωπα. Βεβαιωθείτε ότι δεν μπορεί να τραυματιστεί κανείς στο ακινητοποιημένο μηχάνημα.



ΠΡΟΣΟΧΗ! Κίνδυνος βλαβών στο μηχάνημα! Μην αποθηκεύετε το μηχάνημα απροστάτευτο σε υγρό περιβάλλον.

- Καθαρίζετε το μηχάνημα πριν την αποθήκευση.
- Αποθηκεύετε το μηχάνημα σε έναν ξηρό, καλά αεριζόμενο χώρο.

Μεταφορά

- Σε περίπτωση αποστολής χρησιμοποιείτε εάν είναι δυνατό την αυθεντική συσκευασία.

Βλάβες και αντιμετώπιση**Εάν κάτι δε λειτουργεί...**

ΚΙΝΔΥΝΟΣ! Κίνδυνος τραυματισμού! Εσφαλμένες επισκευές μπορούν να υποβαθμίσουν την ασφάλεια λειτουργίας του μηχανήματος. Κατ' αυτόν τον τρόπο θέτετε σε κίνδυνο τον εαυτό σας και το περιβάλλον.

Συνήθως είναι μόνο μικρά σφάλματα, που προκαλούν δυσλειτουργίες. Συνήθως μπορείτε να τα διορθώσετε μόνοι σας. Παρακαλούμε, συμβουλευτείτε πρώτα τον ακόλουθο πίνακα, πριν απευθυνθείτε στον εμπορικό αντιπρόσωπο. Έτσι εξοικονομείτε πολύ κόπο και ενδεχομένως έξοδα.

Σφάλμα/βλάβη	Αιτία	Αντιμετώπιση
Το μηχάνημα δε λειτουργεί.	Κενός συσσωρευτής;	► <i>Φόρτιση συσσωρευτή – σελ. 108</i>
	Βλάβη συσσωρευτή;	Επικοινωνήστε με τον εμπορικό αντιπρόσωπο.
Η συσκευή δεν τίθεται σε λειτουργία.	Μήπως δε λάβατε υπόψη σας την καθυστέρηση ενεργοποίησης;	Λάβετε υπόψη σας την καθυστέρηση ενεργοποίησης περ. 2 δευτερολέπτων.
Μη κανονικός θόρυβος.	Χαλαρές βίδες/εξαρτήματα;	Σφίξτε τις βίδες.
	Ξένο σώμα στο μαχαίρι;	Απομακρύνετε το ξένο σώμα.
	Μαχαίρι ελαττωματικό;	Δώστε εντολή να ακονίσουν το μαχαίρι ή αντικαταστήστε το.

Ανεπαρκές αποτέλεσμα κοπής. Στομωμένο μαχαίρι;

Εάν δεν μπορείτε να έχετε οι ίδιοι σας το σφάλμα, παρακαλούμε, απευθυνθείτε απευθείας στον εμπορικό αντιπρόσωπο. Λάβετε υπόψη ότι οι εσφαλμένες επισκευές έχουν ως αποτέλεσμα την έκπτωση κάθε αξίωσης εγγύησης και ενδεχομένως πρόσθετα έξοδα.

Διάθεση στα απορρίμματα**Διάθεση συσκευής στα απορρίμματα**

Το σύμβολο του διαγραμμένου κάδου απορριμμάτων σημαίνει ότι: Οι μπαταρίες και οι συσσωρευτές, οι ηλεκτρικές και ηλεκτρονικές συσκευές δεν επιτρέπεται να απορρίπτονται στα οικιακά απορρίμματα. Μπορεί να περιλαμβάνουν επικίνδυνες για το περιβάλλον και την υγεία ουσίες.



Οι καταναλωτές είναι υποχρεωμένοι να απορρίπτουν τις παλαιές ηλεκτρικές συσκευές, τις μπαταρίες συσκευών και τους συσσωρευτές ξεχωριστά από τα οικιακά απορρίμματα σε ένα επίσημο σημείο συλλογής, για να διασφαλίζεται η κατάλληλη περαιτέρω επεξεργασία. Πληροφορίες για την επιστροφή θα λάβετε από τον πωλητή σας. Η επιστροφή γ

Οι μπαταρίες και συσσωρευτές που δεν είναι σταθερά τοποθετημένα σε παλαιές ηλεκτρικές συσκευές, πρέπει να αφαιρούνται πριν από την απόρριψη και να απορρίπτονται ξεχωριστά. Οι μπαταρίες λιθίου και τα πακέτα συσσωρευτών όλων των συστημάτων πρέπει να παραδίδονται στα σημεία επιστροφής μόνο σε αποφορτισμένη κατάσταση. Οι μπαταρίες πρέπει να προστατεύονται από βραχυκυκλώματα, αποσυνδέοντάς τες πάντα από τους πόλους.

Κάθε τελικός χρήστης είναι ο ίδιος υπεύθυνος για τη διαγραφή προσωπικών δεδομένων στις παλαιές συσκευές που προορίζονται για απόρριψη.

Διάθεση συσκευασίας στα απορρίμματα

Η συσκευασία αποτελείται από χαρτόνι και μεμβράνες με σήμανση, δηλαδή με υλικά που μπορούν να ανακυκλωθούν.

– Διαθέστε αυτά τα υλικά για ανακύκλωση.

Τεχνικά στοιχεία

Αριθμός προϊόντος	196060
Χλοοκόπτης	
Αριθμός στροφών ρελαντί	3700 min ⁻¹
Ονομαστική τάση	2× 20 V ⁼⁼
Κατηγορία προστασίας	III
πλάτος εργασίας	370 mm
Ύψος κοπής	25–75 mm
Αριθμός βαθμίδων	6
Περιεκτικότητα σάκου συλλογής	40 l
Στάθμη ηχητικής ισχύος (L _{WA})*	91 dB(A) (K = 1,34 dB(A))
Στάθμη ηχητικής πίεσης (L _{PA})*σ	77,9 dB(A) (K = 3 dB(A))
Δόνηση**	2,32 m/s ² (K = 1,5 m/s ²)
βάρος	14 kg
Βάση φόρτισης συσσωρευτή	
Ονομαστική τάση	230 V~, 50 Hz
Ονομαστική ισχύς	140 W

Αριθμός προϊόντος	196060
Τάση φόρτισης	20,9 V ⁼⁼
Ρεύμα φόρτισης	2,4 A
Κατηγορία προστασίας	II
Συσσωρευτής	
Τύπος συσσωρευτή	Li-Ion
Ονομαστική τάση	20 V ⁼⁼
Χωρητικότητα	4000 mAh
Χρόνος φόρτισης	120 min

*) Οι αναφερόμενες τιμές είναι τιμές εκπομπής και εξ αυτού δεν πρέπει να είναι ταυτόχρονα και ασφαλείς τιμές χώρου εργασίας. Παρότι υπάρχει μια σχέση μεταξύ σταθμών εκπομπής και όχλησης, δεν μπορεί να αποφανθεί κανείς με σιγουριά, εάν απαιτούνται πρόσθετα μέτρα ασφαλείας ή όχι. Παράγοντες, οι οποίοι επηρεάζουν την τρέχουσα στάθμη όχλησης στο χώρο εργασίας, συμπεριλαμβανόμενου την ιδιαιτερότητα του χώρου εργασίας, άλλες πηγές θορύβων, π. χ. τον αριθμό των μηχανών και άλλες εγγύς εργασίες. Οι επιτρεπτές τιμές χώρου εργασίας μπορούν επίσης να διαφέρουν από χώρα σε χώρα. Οι πληροφορίες αυτές αποσκοπούν στο να φέρουν το χρήστη σε θέση, να μπορεί να εκτιμήσει καλύτερα τους κινδύνους. Προσδιορισμός τιμών εκπομπής θορύβων σύμφωνα με το πρότυπο EN 60335-1.

***) Η αναφερόμενη τιμή ταλάντωσης έχει μετρηθεί σύμφωνα με μια τυποποιημένη μέθοδο ελέγχου και μπορεί να χρησιμοποιηθεί για σύγκριση ενός εργαλείου με κάποιο άλλο. Η αναφερόμενη τιμή ταλάντωσης μπορεί επίσης να χρησιμοποιηθεί και για μια αρχική εκτίμηση της έκθεσης. Η τιμή ταλάντωσης ενδέχεται να διαφέρει κατά την πραγματική χρήση του εργαλείου από την τιμή αναφοράς, ανάλογα με τον τρόπο που χρησιμοποιείται το εργαλείο. Προσπαθήστε να κρατάτε την κατάνοηση από δόνηση όσο το δυνατό πιο χαμηλά. Ένα μέτρο για τη μείωση της κατάνοησης από δονήσεις είναι π.χ. ο περιορισμός του χρόνου εργασίας. Πρέπει να λαμβάνονται υπόψη όλα τα ποσοστά στον κύκλο λειτουργίας (για παράδειγμα χρόνοι στους οποίους το εργαλείο είναι απενεργοποιημένο, και τέτοιοι στους οποίους να μην λειτουργεί, αλλά χωρίς κατάνοηση). Προσδιορισμός τιμών εκπομπής ταλαντώσεων σύμφωνα με το πρότυπο EN 60335-1 & EN 60335-2-77.

Εξαρτήματα

Εξαρτήματα διατίθενται στον εμπορικό σας αντιπρόσωπο.

Αρ. προΜΕξάρτημα όντος

196051	Επαναφορτιζόμενη μπαταρία 2 Ah
196052	Επαναφορτιζόμενη μπαταρία 4 Ah
196054	Φορτιστής μπαταρίας
196055	Φορτιστής μπαταρίας
196053	Σετ επαναφόρτισης με συσκευή φόρτισης

NL

Inhoudsopgave

Voordat u begint...	112
Voor uw veiligheid	112
Uw apparaat in één oogopslag	115
Montage	116
Inbedrijfstelling	116
Bediening	117
Reiniging en onderhoud	117
Opslag, transport	118
Storingen en hulp	118
Afvalverwijdering	119
Technische gegevens	119
Reclamaties	151

Voordat u begint...

Reglementair gebruik

Het apparaat is bestemd voor het maaien van gazonoppervlakken in de privé huis- en hobbytuint.

Het apparaat is uitsluitend voor particulier gebruik bestemd. De algemeen erkende ongevallenpreventievoorschriften en bijgevoegde veiligheidsinstructies moeten in acht genomen worden.

Voer alleen werkzaamheden uit, die in deze gebruiksaanwijzing beschreven zijn. Elk ander gebruik is niet toegestaan foutief gebruik. De fabrikant is niet aansprakelijk voor schade die als gevolg hiervan ontstaat.

Wat betekenen de gebruikte symbolen?

In de gebruiksaanwijzing worden de gevaarsaanwijzingen en aanwijzingen duidelijk aangegeven. Onderstaande symbolen worden gebruikt:



GEVAAR! Direct levensgevaar of risico op letsel! Direct gevaarlijke situatie die dodelijk of ernstig lichamelijk letsel tot gevolg zal hebben.



WAARSCHUWING! Waarschijnlijk levensgevaar of risico op letsel! Algemeen gevaarlijke situatie die dodelijk of ernstig lichamelijk letsel tot gevolg zal hebben.



VOORZICHTIG! Eventueel risico op letsel! Gevaarlijke situatie die letsel tot gevolg kan hebben.



LET OP! Risico op schade aan het apparaat! Situatie die schade aan voorwerpen tot gevolg kan hebben.



Aanwijzing: Informatie, die voor een beter begrip van de processen wordt gegeven.

Deze pictogrammen vertegenwoordigen de vereiste persoonlijke beschermingsmiddelen:



Voor uw veiligheid

Algemene veiligheidsaanwijzingen

- Voor een veilige omgang met dit apparaat moet de gebruiker van dit apparaat deze gebruiksaanwijzing voor het eerste gebruik gelezen en begrepen hebben.
- Neem altijd alle veiligheidsaanwijzingen in acht! Wanneer u de veiligheidsaanwijzingen niet in acht neemt, brengt u uzelf en anderen in gevaar.
- De gebruiksaanwijzing altijd onder handbereik bewaren.
- Wanneer u het apparaat doorverkoopt of weggeeft, moet u deze gebruiksaanwijzing absoluut meegeven.
- Het apparaat mag alleen dan worden gebruikt, wanneer dit perfect in orde is. Wanneer het apparaat of een deel daarvan defect is, moet dit door een vakkundige hersteller worden gerepareerd.
- Gebruik het apparaat niet in explosiegevaarlijke ruimtes of in de buurt van brandbare vloeistoffen of gassen!
- Het uitgeschakelde apparaat altijd tegen onbedoeld opnieuw inschakelen beveiligen.
- Gebruik geen apparaten waarbij de aansluiting niet perfect werkt.
- Houd kinderen uit de buurt van het apparaat! Bewaar het apparaat buiten het bereik van kinderen en onbevoegden.
- Overbelast het apparaat niet. Gebruik het apparaat uitsluitend voor doeleinden, waarvoor het bedoeld is.
- Gebruik altijd de vereiste persoonlijke beschermingsmiddelen.
- Altijd voorzichtig en uitsluitend in goede conditie werken: bij vermoeidheid, ziekte, gebruik van alcohol, medicijnen en drugs kunt u het apparaat niet meer veilig gebruiken.
- Dit toestel mag niet worden gebruikt door personen (inclusief kinderen) met gereduceerde fysieke, sensorische en geestelijke vaardigheden, of gebrek aan ervaring en kennis, hetzij, dat zij samen onder

toezicht van een voor hun veiligheid verantwoordelijke persoon het toestel gebruiken.

- Zorg ervoor, dat kinderen niet met het toestel spelen.
- Neem altijd de geldige nationale en internationale veiligheids-, gezondheids- en arbeidsvoorschriften in acht.

Gevaar door trilling



VOORZICHTIG! Gevaar voor verwondingen door trilling! Vooral bij personen met bloedsomloopstoornissen kan het door trilling tot aantasting van bloedvaten of aders komen.

Bij volgende symptomen onderbreek u onmiddellijk het werk en raadpleegt u een arts: inslapen van lichaamsdelen, gevoelsverlies, jeuk, steken, pijn, veranderingen van de huidskleur.

De in de technische gegevens vermelde trillingswaarde vertegenwoordigt de hoofdzakelijke toepassingen van het apparaat. De effectief tijdens het gebruik aanwezige trilling kan op basis van volgende factoren hiervan afwijken:

- Niet-reglementair voorgeschreven gebruik;
- Ongeschikt inzetgereedschap;
- Ongeschikt materiaal;
- Onvoldoende onderhoud.

U kunt de gevaren duidelijk verminderen als u zich aan volgende aanwijzingen houdt:

- Onderhoud het apparaat in overeenstemming met de in de gebruiksaanwijzing vermelde instructies.
- Vermijd het werken bij lage temperaturen.
- Houd uw lichaam en in het bijzonder de handen bij koud weer warm.
- Las regelmatig een pauze in en beweeg daarbij de handen om de doorbloeding te stimuleren.

Elektrische veiligheid

- Het apparaat mag uitsluitend op een stopcontact met naar behoren geïnstalleerd beschermcontact aangesloten worden.
- De beveiliging moet met een aardlekschakelaar (FI-schakelaar) met een lekstroom van niet meer dan 30 mA gebeuren.
- Voor het aansluiten van het apparaat moet gegarandeerd zijn, dat de netaansluiting overeenkomt met de aansluitgegevens van het apparaat.

- Het apparaat mag uitsluitend binnen de aangegeven grenzen voor spanning, vermogen en nominaal toerental gebruikt worden (zie typeplaatje).
- De stekker niet met natte handen vastnemen! De kabel altijd aan de stekker, niet aan de kabel uittrekken.
- De kabel niet plooiën, platdrukken, er niet aan trekken of over rijden; beschermen tegen scherpe hoeken, olie en hitte.
- Apparaat niet aan de kabel optillen of de kabel anders aan het eigenlijke gebruiksdoel onttrekken.
- Controleer voor ieder gebruik de stekker en de kabel.
- Bij beschadiging van het netsnoer onmiddellijk de stekker uittrekken. Het apparaat nooit met beschadigd netsnoer gebruiken.
- Als het apparaat niet gebruikt wordt, moet de stekker altijd uitgetrokken zijn.
- Voor u de stekker in het stopcontact steekt, moet het apparaat uitgeschakeld zijn.
- Voor u de stekker uittrekt het apparaat altijd uitschakelen.
- Apparaat bij het transport stroomloos schakelen.

Omgang met apparaten met accu

- Risico op brand! Uitsluitend toegestane accu's van de fabrikant gebruiken. Uitsluitend geadviseerde opladers van de fabrikant gebruiken. Accu die niet wordt gebruikt, niet in de buurt leggen van metalen voorwerpen. Dit zou kortsluiting kunnen veroorzaken. Er bestaat risico op letsel en brandgevaar.
- Voor het aansluiten van de oplader moet worden gecontroleerd of de netvoorziening overeenkomt met de aansluitgegevens van het apparaat.
- De beveiliging moet met een foutstroombeveiliging (FI-schakelaar) met een dimensiefoutstroom van max. 30 mA geschieden.
- Accu uitsluitend in afgesloten ruimtes opladen.
- Controleer of het apparaat is uitgeschakeld, voordat u de accu plaatst.
- Apparaat nooit inschakelen tijdens het opladen.
- Bij onjuist gebruik kan vloeistof uit de batterij lopen. Accuvloeistof kan leiden tot huidirritaties en brandwonden. Contact

NL

absoluut vermijden! Bij onvoorziën contact grondig met water afspoelen. Bij oogcontact direct een arts raadplegen.

Onderhoud

- Bij alle werkzaamheden aan het apparaat altijd eerst de accu verwijderen.
- Bij alle werkzaamheden aan het apparaat moet de stekker van de voedingsadapter worden losgekoppeld.
- Uitsluitend de hier beschreven onderhoudswerkzaamheden en de oplossingen voor het verhelpen van storingen mogen worden uitgevoerd. Alle overige werkzaamheden moeten door een technicien worden uitgevoerd.
- Er mogen uitsluitend originele reserveonderdelen worden gebruikt. Deze reserveonderdelen zijn uitsluitend voor het apparaat vervaardigd en geschikt. Overige reserveonderdelen leiden niet tot het vervallen van de garantie, maar ze kunnen een risico vormen voor u en uw omgeving.

Apparaatspecifieke veiligheidsaanwijzingen

- Bij achterwaarts bewegingen goed opletten. Struikelgevaar!
- Plaatselijke voorschriften voor de rustigheden in acht nemen.
- Houd er rekening mee dat de bewegende delen zich ook achter be- en ontluchtingsopeningen kunnen bevinden.
- Symbolen die zich op uw apparaat bevinden, mogen niet worden verwijderd of afgedekt. Niet meer leesbare aanwijzingen op het apparaat moeten onmiddellijk worden vervangen.



Neem vóór de ingebruikname de veiligheidsinstructies in acht.



Lees vóór de ingebruikname de gebruiksaanwijzing en neem deze in acht



Letselgevaar door rondvliegende delen!



Altijd voldoende veiligheidsafstand houden.



Gevaar voor letsel door snijmechanisme!



Nooit in het snijmechanisme grijpen.



Apparaat vóór alle onderhouds- en reinigingswerkzaamheden stroomloos schakelen.



Laad de accu alleen binnenshuis op.



Niet in rivieren, meren of in de zee gooien!



Niet in het vuur werpen!



Niet blootstellen aan zonlicht! Niet bij temperaturen boven 50 °C opslaan!

Persoonlijke beschermingsmiddelen



Bij het werken met het apparaat een gehoorbescherming dragen.



Bij het werken met het apparaat stevige schoenen dragen.



Draag bij het werken met het apparaat oogbescherming.



Bij het werken met het apparaat veiligheidshandschoenen dragen.

Training

- Lees de gebruiksaanwijzing zorgvuldig door. Maak u vertrouwd met de steile delen en het juiste gebruik van de machine;
- sta kinderen of andere personen die de gebruiksaanwijzing niet kennen niet toe om de grasmaaier te gebruiken. Plaatselijke voorschriften kunnen de minimumleeftijd van de gebruiker vastleggen;
- niet maaien terwijl er personen, met name kinderen, of dieren in de buurt zijn;
- denk eraan dat de machinebestuurder of de gebruiker verantwoordelijk is voor ongevallen met andere personen of hun eigendom.

Vorbereidende maatregelen

- Bij het gebruik van de machine moeten altijd stevige schoenen en een lange broek gedragen worden. Gebruik de machine niet met blote voeten of op lichte sandalen. Vermijd het dragen van losse kleding of kleding met hangende koordjes of riemen.
- Controleer het terrein waarop de machine gebruikt wordt en verwijder alle voorwerpen die door de machine gegrepen en weggeslingerd zouden kunnen worden.
- Vóór het gebruik moet altijd aan de hand van een visuele controle gecontroleerd worden of de snijmesses, bevestigingsbouten en de gehele snij-unit versleten of

beschadigd zijn. Versleten of beschadigde snijmessen en bevestigingsbouten mogen ter voorkoming van onbalans alleen per set vervangen worden. Versleten of beschadigde aanwijzingsbordjes moeten vervangen worden.

Gebruik

- Maai alleen bij daglicht of bij goede kunstmatige verlichting.
- Indien mogelijk, moet het gebruik van het apparaat bij nat gras vermeden worden.
- Let altijd op een stabiele stand op hellingen.
- Beweeg de machine alleen stapvoets.
- Maai dwars op de helling, nooit op- of neerwaarts.
- Wees bijzonder voorzichtig, als u wisselt van rijrichting op de helling.
- Maai niet op zeer steile hellingen.
- Wees bijzonder voorzichtig, als u de grasmaaier omkeert of deze naar u toe trekt.
- Zet het/de snijmes(sen) stop, als de grasmaaier moet worden omgekiept voor het transport over andere oppervlakken dan gras en als de grasmaaier van en naar het te maaien oppervlak bewogen wordt.
- Gebruik de grasmaaier niet met beschadigde beveiligingen of beschermroosters of zonder aangebouwde beveiligingen, bv. stootplaten en/of grasopvanginrichtingen.
- Start of bedien de contactschakelaar voorzichtig, overeenkomstig de aanwijzingen van de fabrikant. Let op voldoende afstand van de voeten tot het/de snijmes(sen).
- Bij het starten of aanlopen van de motor mag de grasmaaier niet gekanteld worden, tenzij de grasmaaier tijdens de handeling opgetild moet worden. Kantel hem in dit geval slechts zo ver als absoluut noodzakelijk is, en til alleen de van de gebruiker afgekeerde kant omhoog.
- Start de motor niet, als u voor het uitwerpkanaal staat.
- Handen en voeten nooit aan of in draaiende onderdelen bewegen. Blijf altijd uit de buurt van de uitwerpopening.
- Een grasmaaier met draaiende motor niet optillen of dragen.
- Zet de motor af en trek de stroomkringonderbreker uit. Controleer of alle bewegende onderdelen volledig tot stilstand gekomen zijn.

- steeds wanneer u de grasmaaier achterlaat;
 - voordat u blokkeringen opheft of verstoppingen in het uitwerpkanaal oplost;
 - voordat u de grasmaaier controleert, reinigt of werkzaamheden erop uitvoert;
 - als er een vreemd voorwerp geraakt is.
- Zoek naar beschadigingen op de grasmaaier en voer de noodzakelijke reparaties uit, voordat u opnieuw start en met de grasmaaier werkt.
 - Indien de grasmaaier ongewoon hard begint te trillen, is een onmiddellijke controle noodzakelijk.
 - zoek naar beschadigingen;
 - voer de noodzakelijke reparaties van beschadigde delen uit;
 - zorg ervoor dat alle moeren, bouten en schroeven stevig aangedraaid zijn.

Onderhoud en opslag

- Zorg ervoor dat alle moeren, bouten en schroeven stevig aangedraaid zijn en dat het apparaat zich in een veilige werkttoestand bevindt.
- Controleer regelmatig de grasopvanginrichting op slijtage of verlies van de functionaliteit.
- Vervang om veiligheidsredenen versleten of beschadigde delen.
- Let erop dat bij machines met meerdere snijmessen de beweging van een snijmes kan leiden tot het draaien van de overige snijmesses.
- Let er bij het instellen van de machine op dat er geen vingers tussen bewegende snijmesses en vaststaande delen van de machine vastgeklemd raken.
- Laat de motor afkoelen, voordat u de machine afzet.
- Let er bij het onderhoud van de snijmesses op dat, zelfs wanneer de spanningsbron is uitgeschakeld, de snijmesses bewogen kunnen worden.
- Vervang om veiligheidsredenen versleten of beschadigde delen. Gebruik uitsluitend originele reserveonderdelen en -toebehoren.

Uw apparaat in één oogopslag



Aanwijzing: Hoe uw apparaat er daadwerkelijk uitziet, kan van de afbeeldingen afwijken.

► P. 3, punt 1

1. Inschakelhefboom

NL

2. Duwboom
3. Duwboom-ondergedeelte
4. Opvangbak
5. Hendel voor snijhoogte-instelling
6. Accu-afdekking
7. Beschermingskap
- ▶ *P. 3, punt 2*
8. Accu
9. Weergave van restvermogen
10. Toets voor vermogensweergave
11. Vergrendelingsknop
12. Controlelampjes
13. Accu-laadstation

Leveringsomvang

- Gebruiksaanwijzing
- Grasmaaier
- Duwboom
- Opvangbak
- Mulchplug
- Accu (2x)
- Accu-laadstation
- Stroomkringonderbreker
- Zak met kleine onderdelen

Montage

Duwboom monteren



Aanwijzing: Alle montagestappen moeten aan beide kanten worden uitgevoerd.

- ▶ *P. 4, punt 3*
 - Spanhendel (14) loszetten.
 - Duwboom-ondergedeelte (3) zoals weergegeven omklappen.
 - Montagerichting in acht nemen: de blokkeringsnokken (15) moeten zoals afgebeeld vergrendelen.
 - Spanhendel in de richting van de drager drukken.
 - Als de spanhefboom niet stevig is aangespannen: spanhefboom openen, nog een keer met de klok mee draaien en tot aan de aanslag vastdraaien.
 - Als de spanhefboom niet tot de aanslag kan worden vastgedraaid: spanhefboom openen, één draai tegen de klok in draaien en tot aan de aanslag vastdraaien.
- ▶ *P. 5, punt 4*
 - Duwboom (2) met sluitschroeven (16) en spanhendelmoeren (17) aan duwboom-ondergedeelte vastschroeven.

- Spanhendel in de richting van de drager drukken.
- Als de spanhefboom niet stevig is aangespannen: spanhefboom openen, nog een keer met de klok mee draaien en tot aan de aanslag vastdraaien.
- Als de spanhefboom niet tot de aanslag kan worden vastgedraaid: spanhefboom openen, één draai tegen de klok in draaien en tot aan de aanslag vastdraaien.

Opvangbak monteren

- ▶ *P. 5, punt 5*

- Transporthandvat (20) in het boven-deel (19) van de vangmand schuiven totdat het vastklikt.
- Opvangzak (18) aan bovendeel (19) van de vangmand aanbrengen.
- Rubberlip zover mogelijk in de geleider duwen!

Inbedrijfstelling

Accu laden



WAARSCHUWING! Gevaar voor letsel! Neem de veiligheidsinstructies in acht bij het hanteren van accu-apparaten.



LET OP! Gevaar voor schade aan het apparaat! Accu niet sterk ontladen.



Aanwijzing: De li-ion accu kan te allen tijde worden opgeladen zonder de levensduur te verkorten. Een onderbreking van het laadproces beschadigt de accu niet.

- De accu moet vóór de eerste ingebruikneming worden opgeladen (oplaadtijd: ▶ *Technische gegevens – p. 119*).
- Vergrendelingsknop (11) indrukken en accu uit het apparaat halen.
- Accu in het laadstation plaatsen.
- Steek de stekker van het laadstation in het stopcontact.

De laadstatus wordt weergegeven door de controlelampjes (12).

- Accu in apparaat plaatsen en goed laten inpassen.

Controleer het restvermogen van de accu

- Druk de knop (10) in.

Het restvermogen van de accu wordt door de controlelampjes (9) weergegeven.

Vorbereitung

Snijhoogte instellen

De snijhoogte kan op meerdere niveaus worden ingesteld (snijhoogtes: ► *Technische gegevens* – p. 119).

► *P. 6, punt 8*

- Hefboom (5) naar de zijkant trekken.
- Snijhoogte op gewenste waarde instellen en hefboom weer laten vergrendelen.

Opvangreservoir aanbrengen

► *P. 6, punt 9*

- Beschermingskap (7) optillen en vasthouden.
- Opvangreservoir (4) ophangen.
- Verzekeren dat het opvangreservoir veilig is ingesloten.

Mulchplug monteren



Aanwijzing: Mulchen is het gebruik van gesneden gras als natuurlijke meststof. Bij mulchmaaien wordt het gras in een beweging gesneden, klein gehakt en op de gazon verdeeld

► *P. 7, punt 10*

- Opvangzak afnemen.
- Mulchkeil (23) in opening van het apparaat schuiven tot deze vastklikt.

Bediening

Voor het starten controleren!



GEVAAR! Risico op letsels! Het toestel mag uitsluitend in gebruik worden genomen als er geen defecten zijn gevonden. Als een onderdeel defect is, moet dit beslist vóór het volgende gebruik worden vervangen.

Controleer de veilige toestand van het toestel:

- Controleer of er geen zichtbare defecten zijn.
- Controleer of alle onderdelen van het toestel stevig zijn ingebouwd.

Apparaat inschakelen



Aanwijzing: Zonder stroomkringonderbreker kan het apparaat niet worden ingeschakeld.

► *P. 6, punt 6*

- Stroomkringonderbreker (21) plaatsen (op pasvorm letten)

► *P. 7, punt 11*

- Inschakelblokkering (24) indrukken en ingedrukt houden.

- Inschakelhefboom (1) trekken en vasthouden.
- Inschakelblokkering loslaten.
- Het apparaat wordt met een vertraging van ca. 2 seconden ingeschakeld.

Apparaat uitschakelen.

- Inschakelhefboom loslaten.

Maaien



WAARSCHUWING! Gevaar voor letsel! Vóór aanvang van de werkzaamheden het terrein controleren en alle voorwerpen verwijderen die door het apparaat weggeslingerd kunnen worden.

- Apparaat met gelijkmatig langzame snelheid (stapvoets) in zo recht mogelijke banen leiden.

Belangrijke aanwijzingen

- Altijd dwars op de helling werken.
- Indien mogelijk geen nat gazon snijden.
- Voor een gelijkmatig snijpatroon in overlappende banen maaien.
- Langere gazons eerst met grotere snijhoogte voormaaien, vervolgens dwars op de gewenste snijhoogte maaien.

► *P. 6, punt 9*

- Als de luchtklep (22) sluit, is de opvangbak vol en moet deze worden leegge maakt.

Aanwijzingen voor mulchen



Aanwijzing: Mulchen is het gebruik van gesneden gras als natuurlijke meststof. Bij mulchmaaien wordt het gras in een beweging gesneden, klein gehakt en op de gazon verdeeld

► *Mulchplug monteren* – p. 117

- Geen vochtig gras.
- Regelmatig mulchplug, uitwerpkanal en snijdmessen reinigen.

Reiniging en onderhoud



GEVAAR! Gevaar voor letsel! Voer alleen de hier beschreven onderhoudswerkzaamheden zelf uit.

Onjuiste werkzaamheden kunnen leiden tot schade aan het apparaat en zodoende ook tot verwondingen.

NL



GEVAAR! Gevaar voor letsel! Vóór alle onderhouds-en reinigingswerkzaamheden moet het apparaat van de stroom losgekoppeld worden en tegen onbedoeld inschakelen beveiligd worden.

Reinigings- en onderhoudsoverzicht Voor ieder gebruik

Wat?	Hoe?
Algemene functiecontrole. Alle schroefverbindingen controleren en indien nodig vastdraaien.	Visuele controle.

Apparaat reinigen

Het apparaat na ieder gebruik meteen reinigen. Ingedroogde grasresten zijn zeer hard en kunnen slechts moeilijk verwijderd worden.

- Grasresten met borstel en evt. kunststof schraper (geen scherpe apparaten gebruiken) verwijderen.
- Afzettingen op de wielen verwijderen.
- Apparaat met een licht bevochtigde doek schoonvegen.
- Het apparaat niet met water- of hogedrukstraal reinigen.

Mes vervangen



VOORZICHTIG! Gevaar voor letsel! Mes nooit aan de snijkant vastpakken. Bij alle werkzaamheden met het mes handschoenen dragen.

Demontage

- ▶ P. 7, punt 12
- Messchroef (25) losdraaien met zeskantsleutel SW14.
- Mes (26) voorzichtig verwijderen.

Inbouw



LET OP! Gevaar voor schade aan het apparaat! Draairichting van het mes (pijl) in acht nemen.

- Montagerichting in acht nemen: het mes moet zoals afgebeeld op de uitsparingen (27) passen.
- Mes (26) voorzichtig plaatsen.
- Messchroef (25) vastdraaien met zeskantsleutel SW14 (35-40 Nm).

Opslag, transport

Opslag



GEVAAR! Gevaar voor letsel! Sla het apparaat zo op, dat het niet door onbevoegde in gang kan worden gezet. Controleer of niemand zich aan het staande apparaat kan verwonden.



LET OP! Gevaar voor schade aan het apparaat! Sla het apparaat niet onbeschermd op in een vochtige omgeving.

- Het apparaat vóór de opslag reinigen.
- Het apparaat in een droge, goed geventileerde omgeving opslaan.

Transport

- Bij verzending indien mogelijk de originele verpakking gebruiken.

Storingen en hulp

Indien iets niet functioneert...



GEVAAR! Gevaar voor letsel! Ondeskundig uitgevoerde reparaties kunnen ertoe leiden dat uw apparaat niet meer veilig functioneert. U brengt daarmee zichzelf en uw omgeving in gevaar.

Vaak zijn het maar kleine gebreken die tot een storing leiden. Meestal kunt u deze makkelijk zelf verhelpen. Kijk eerst in de volgende tabel voordat u zich tot een verkoper wendt. Zo bespaart u zich veel moeite en eventueel ook kosten.

Fout/storing	Oorzaak	Oplossing
Het apparaat werkt niet.	Accu leeg? Accu defect?	▶ <i>Accu laden</i> – p. 116 Contact opnemen met de verkoper.
Het apparaat kan niet worden ingeschakeld.	Niet gewacht op inschakelvertraging?	Inschakelvertraging van ca. 2 s afwachten.

Fout/storing	Oorzaak	Oplossing
Abnormaal geluid.	Schroeven/delen los?	Schroeven aanhalen.
	Onzuiverheden in het mes?	Onzuiverheden verwijderen.
	Mes beschadigd?	Mes laten slijpen of vervangen.

Snijresultaat niet voldoende. Mes bot?

Indien u de fout niet zelf kunt verhelpen, wend u zich dan direct tot de verkoper. Houd er rekening mee dat door ondeskundig uitgevoerde reparaties ook de garantie komt te vervallen en er mogelijk extra kosten voor u ontstaan.

Afvalverwijdering

Afvalverwijdering van het apparaat

Het symbool van de doorgestreepte vuilnisbak betekent: batterijen en accu's, elektrische en elektronische apparatuur mogen niet als huishoudelijk afval worden afgevoerd. Ze kunnen stoffen bevatten die schadelijk zijn voor het milieu en de gezondheid.



Consumenten zijn verplicht om oude elektrische apparaten, afgedankte batterijen en accu's gescheiden van huishoudelijk afval op een officieel inzamelpunt af te geven om een goede verdere verwerking te waarborgen. Informatie over teruggave is verkrijgbaar bij uw leverancier. De retourzending is gratis.

Batterijen en accu's die niet in afgedankte elektrische apparatuur geïntegreerd zijn, moeten worden verwijderd voordat ze gescheiden worden afgevoerd. Lithiumbatterijen en batterijpakketten van alle systemen mogen uitsluitend in ontladen toestand aan de inzamelpunten worden overgedragen. De batterijen moeten altijd worden beveiligd tegen kortsluiting door de polen af te tappen.



Elke eindgebruiker is verantwoordelijk voor het verwijderen van persoonlijke gegevens op de af te voeren afgedankte apparatuur.

Afvalverwijdering van de verpakking

De verpakking bestaat uit karton en uit dienovereenkomstig gekenmerkte kunststoffen, die gerecycled kunnen worden.



– Bied deze materialen ter recycling aan.

Technische gegevens

Artikelnummer 196060

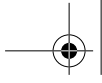
Grasmaaier

Stationair toerental 3700 min⁻¹
Nominale spanning 2 × 20 V[≡]

Artikelnummer	196060
Beschermingsklasse	III
Werkbreedte	370 mm
Maaihoogte	25–75 mm
Aantal niveaus	6
Capaciteit opvangzak	40 l
Geluidsniveau (L _{WA})*	91 dB(A) (K = 1,34 dB(A))
Geluidsdrukniveau (L _{PA})*	77,9 dB(A) (K = 3 dB(A))
Trillingen**	2,32 m/s ² (K = 1,5 m/s ²)
Gewicht	14 kg
Accu-laadstation	
Nominale spanning	230 V~, 50 Hz
Nominaal vermogen	140 W
Laadspanning	20,9 V [≡]
Laadstroom	2,4 A
Beschermingsklasse	II
Accu	
Accutype	Li-Ion
Nominale spanning	20 V [≡]
Vermogen	400 mAh
Opladtid	120 min

*) De aangegeven waarden zijn emissiewaarden en zijn niet hetzelfde als veilige werkplekwaarden. Hoewel er een wisselwerking bestaat tussen emissie- en immissiewaarden kan daaruit niet betrouwbaar worden afgeleid of aanvullende voorzorgsmaatregelen noodzakelijk zijn of niet. Factoren die de actuele op de werkplek aanwezige immissiewaarde beïnvloeden zijn de karakteristiek van de werkruimte, andere geluidsbronnen, bijv. het aantal machines en andere belandende werkzaamheden. De toelaatbare werkplekwaarden kunnen ook per land verschillen. Met deze gegevens kan de gebruiker echter een betere inschatting van de gevaren en het risico maken. Bepaling van de geluidsemisiewaarden volgens EN 60335-1.

***) De aangegeven trillingsemisiewaarde is conform een genormeerde testprocedure gemeten en kan worden gebruikt voor vergelijking met een ander gereedschap. De aangegeven trillingsemisiewaarde kan ook voor een inleidende inschatting van de blootstelling worden gebruikt. De trillingsemisiewaarde kan zich tijdens het werkelijke gebruik van het gereedschap onderscheiden van de aangegeven waarde, afhankelijk van de manier waarop het gereedschap wordt gebruikt. Probeer de belasting door vibraties zo gering mogelijk te houden. Een maatregel om de vibratiebelasting te verkleinen, is bijvoorbeeld het beperken van de werktijd. Daarbij moet rekening worden gehouden met alle onderdelen van de bedrijfscyclus (bijvoorbeeld tijden waarin het gereedschap is uitgeschakeld en die waarin het weliswaar is ingeschakeld, maar draait zonder belasting). Bepaling van de trillingsemisiewaarden volgens EN 60335-1 & EN 60335-2-77.



NL

Toebehoren

Accessoireonderdelen zijn bij uw verkoper verkrijgbaar.

Artikel- nummer	Toebehoren
196051	Accu 2 Ah
196052	Accu 4 Ah
196054	Accu-laadstation
196055	Accu-laadstation
196053	Accuset met oplader

Innehållsförteckning

Innan du börjar...	121
För din egen säkerhet	121
Produkten i översikt	124
Montering	125
Börja använda produkten	125
Användning	126
Rengöring och underhåll	126
Förvaring, transport	127
Störningar och hjälp	127
Bortskaffande	127
Tekniska specifikationer	128
Produktansvar	151

Innan du börjar...

Ändamålsenlig användning

Produkten är avsedd för klippning av gräsmattor i privata hemma- och hobbyträdgårdar.

Produkten är inte avsedd för professionellt bruk. Allmänna föreskrifter om olycksförebyggande samt bifogade säkerhetsanvisningar måste följas.

Genomför endast de arbeten som beskrivs i den här bruksanvisningen. Produkten får inte användas för några andra ändamål. Tillverkaren ansvarar inte för skador som uppstår på grund av felaktig användning.

Symbolers innebörd

Säkerhetsanvisningar och andra anvisningar är tydligt märkta i bruksanvisningen. Följande symboler används:



FARA! Omedelbar livsfara och skaderisk! En omedelbart farlig situation som leder till dödsfall eller svåra personskador.



VARNING! Sannolik livsfara och skaderisk! En allmänt farlig situation som kan leda till dödsfall eller svåra personskador.



SE UPP! Eventuell skaderisk! En farlig situation som kan leda till personskador.



OBS! Risk för apparatskador! En situation som kan leda till materiella skador.



Märk: Information som ska ge en bättre förståelse av olika processer.

De här symbolerna visar den personliga skyddsutrustning som ska användas:



För din egen säkerhet

Allmänna säkerhetsanvisningar

- För att kunna använda produkten på ett säkert sätt är det viktigt att du läser igenom och förstår den här bruksanvisningen före den första användningen.
- Beakta alla säkerhetsanvisningar! Om säkerhetsanvisningarna inte beaktas utsätter du dig själv och andra personer för fara.
- Spara alla bruks- och säkerhetsanvisningar för framtida bruk.
- Om du säljer eller ger bort produkten ska du alltid även vidarebefordra den här bruksanvisningen.
- Produkten får endast användas om den fungerar som den ska. Om produkten eller någon del av den är defekt måste den repareras av specialistpersonal.
- Produkten får inte användas i explosiva miljöer eller i närheten av brandfarliga vätskor eller gaser!
- När enheten är frånslagen ska den alltid säkras så att den inte kan slås på av misstag.
- Använd inte enheten om strömbrytaren inte fungerar korrekt.
- Produkten ska förvaras åtkomligt för barn! Förvara produkten utom räckhåll för barn eller obehöriga personer.
- Överbelasta inte produkten. Använd produkten endast för de ändamål som den är avsedd för.
- Använd alltid nödvändig personlig skyddsutrustning.
- Arbeta försiktigt och endast om du befinner dig i god fysisk kondition: trötthet, sjukdom, alkoholkonsumtion eller påverkan av läkemedel och droger gör att du inte kan använda produkten på ett säkert sätt.
- Denna produkt är inte avsedd att användas av personer (i synnerhet barn) med nedsatt fysisk, sensorisk eller mental förmåga och/eller av personer som saknar kunskap om produkten, såvida de inte hålls under uppsikt av en person som

SE

ansvarar för deras säkerhet och ger instruktioner om hur produkten ska användas.

- Se till att barn inte leker med produkten.
- Beakta alltid gällande nationella och internationella säkerhets-, hälso- och arbetsföreskrifter.

Fara på grund av vibration

SE UPP! Skaderisk på grund av vibration! Vibrationer kan orsaka skador på blodkärl eller nerver, framför allt på personer med cirkulationsproblem.

Om du upplever följande symptom ska du omedelbart avbryta arbetet och uppsöka läkare: domning av kroppsdelar, känsselförlust, klåda, stickande känsla, smärta, förändringar av hudfärg.

Det vibrationsvärde som anges i de tekniska specifikationerna gäller för enhetens huvudsakliga användningsområden. Den faktiska vibrationen under användning kan avvika från detta värde på grund av följande faktorer:

- Användning för ej avsedda ändamål;
- Olämpliga verktyg;
- Olämpligt material;
- Bristfälligt underhåll.

Du kan minska riskerna genom att beakta följande anvisningar:

- Genomför underhåll på enheten i enlighet med instruktionerna i den här bruksanvisningen.
- Undvik att utföra arbeten i låga temperaturer.
- Håll kroppen och framför allt händerna varma vid kalla temperaturer.
- Ta paus med jämna mellanrum och rör händerna för att främja blodcirkulationen.

Elsäkerhet

- Enheten får endast anslutas till ett uttag med korrekt installerad skyddskontakt.
- Enheten ska säkras med en jordfelsbrytare (FI-brytare) med en läckström på högst 30 mA.
- Kontrollera att nätanslutningen motsvarar enhetens anslutningsspecifikationer innan du ansluter den.
- Enheten får endast användas inom de angivna gränserna för spänning och effekt (se typskylt).

- Ta inte på nätkontakten med fuktiga händer! Dra inte ut nätkontakten från kabeln, utan bara från själva kontakten.
- Nätkabeln får inte krökas, klämmas, slitas sönder eller köras över; skydda den mot vassa kanter, olja och värme.
- Lyft inte enheten från kabeln och använd inte kabeln för andra ändamål.
- Kontrollera kabeln och stickkontakten före varje användning.
- Om nätkabeln är skadad ska du omedelbart dra ut nätkontakten. Använd aldrig enheten om nätkontakten är skadad.
- När enheten inte används ska nätkontakten dras ut.
- Kontrollera att enheten är frånslagen innan du kopplar in nätkontakten.
- Slå alltid från enheten innan du drar ut nätkontakten.
- Koppla enheten från strömmen under transport.

Hantering av batteridrivna enheter

- Brandfara! Använd endast uppladdningsbara batterier som godkänts av tillverkaren. Använd endast laddare som godkänts av tillverkaren. När de uppladdningsbara batterierna inte används ska de hållas på avstånd från metallföremål som kan orsaka kortslutning. Det finns risk för personskador och brandfara.
- Kontrollera att nätanslutningen motsvarar laddarens anslutningsspecifikationer innan du ansluter den.
- Enheten ska säkras med en jordfelsbrytare (FI-brytare) med en läckström på högst 30 mA.
- Det uppladdningsbara batteriet får endast laddas i stängda utrymmen.
- Se till att enheten är frånslagen innan du sätter i det uppladdningsbara batteriet.
- Slå aldrig på enheten under tiden laddning pågår.
- Vid felaktig användning kan det läcka vätska ur det uppladdningsbara batteriet. Batterivätska kan orsaka hudirritation och brännskador. Undvik kontakt med vätskan! Spola med vatten vid kontakt. Om bränsle hamnar i ögonen ska du omedelbart uppsöka läkare.

Underhåll

- Ta ut batteriet innan du genomför arbeten på enheten.

- Dra ut nätkontakten före alla arbeten på enheten.
- Endast de underhållsarbeten och reparationer som beskrivs i den här bruksanvisningen får utföras. Övriga arbeten ska genomföras av specialistpersonal.
- Använd endast originalreservdelar. Dessa delar är konstruerade och lämpade för apparaten. Vid användning av andra reservdelar upphör garantin att gälla och de kan dessutom leda till person- och miljöskador.

Apparatspecifika säkerhetsanvisningar

- Var försiktig när du går baklänges. Risk för snubbling!
- Beakta lokala föreskrifter för bullrig verksamhet.
- Tänk på att roterande delar även kan finnas bakom luftnings- och ventilationsöppningar.
- Symboler som befinner sig på produkten får inte avlägsnas eller täckas över. Oläslig information på produkten ska omgående bytas ut.



Beakta säkerhetsanvisningar före användning.



Läs och beakta bruksanvisningen före användning



Skaderisk p.g.a. omkringflygande delar!



Håll alltid tillräckligt säkerhetsavstånd.



Risk för personskador från saxarna!
Grip aldrig tag i saxarna.



Gör produkten strömlös innan någon typ av underhålls- eller rengöringsarbeten påbörjas.



Ladda batteriet endast inomhus.



Får inte slängas i floder, sjöar eller havet!



Kasta inte batterierna i elden!



Utsätt dem inte för solinstrålning!
Förvara inte vid högre temperatur än 50 °C!

Personlig skyddsutrustning



Använd hörselskydd när du arbetar med produkten.



Bär ordentliga skor när du arbetar med produkten.



Använd skyddsglasögon när du arbetar med produkten.



Använd skyddshandskar när du arbetar med apparaten.

Träning

- Läs bruksanvisningen noggrant. Bekanta dig med skaftdelarna och ta reda på hur maskinen fungerar;
- Låt aldrig barn eller andra personer som inte är förtrogna med bruksanvisningen använda gräsklipparen. Lokala bestämmelser kan föreskriva en viss minimiålder på användaren.
- Klipp inte gräset medan personer, i synnerhet barn, eller djur befinner sig i närheten.
- Tänk på att maskinföraren eller användaren är ansvarig för olyckor där andra personer eller deras egendom är iblandade.

Förberedelser

- När maskinen används måste man alltid använda rejåla skor och långbyxor. Använd inte maskinen barfota eller i lätta sandaler. Ha inga löst sittande plagg eller plagg med hängande snören eller skärp.
- Kontrollera området där maskinen skall användas och avlägsna alla föremål som kan fångas in av maskinen och slungas iväg.
- Gör en visuell kontroll före användningen för att kontrollera att klippknivar, fästbultar och hela klippenheten inte är utslitna eller skadade. Utslitna eller skadade klippknivar och fästbultar måste bytas ut satsvis för så att det inte uppstår obalans. Byt ut utslitna eller skadade informationsskyltar.

Användning

- Klipp gräset endast i dagsljus eller vid god artificiell belysning.
- Om möjligt bör man undvika att klippa i vått gräs.
- Se till att stå stadigt i lutningar.
- För maskinen endast i gångtempo.
- Klipp på tvären i lutningar, aldrig uppåt eller nedåt.

SE

- Var särskilt försiktigt när du ändrar körriktning i lutningar.
- Klipp inte i alltför kraftiga lutningar.
- Var särskilt försiktigt när du vänder gräsklipparen eller drar den mot dig.
- Håll i skärkniven (-knivarna) om gräsklipparen måste tippas för transport över andra ytor än gräs och om gräsklipparen flyttas från och till den yta som ska klippas.
- Använd aldrig gräsklipparen med skadade skyddsanordningar eller skyddsgaller eller utan påbyggsda skyddsanordningar, t.ex. påkörningsplåtar och/eller gräsuppsamlare.
- Starta eller manövrera startbrytaren försiktigt, enligt tillverkarens anvisningar. Se till att ha fötterna på tillräckligt avstånd till skärkniven (-knivarna).
- När motorn startas får gräsklipparen inte tippas, såvida inte den måste lyftas upp i det momentet. I detta fall tippar man endast så långt som det är absolut nödvändigt och lyfter upp den på den sida som är vänd från användaren.
- Starta inte motorn om du står framför utkastet.
- Håll aldrig händer eller fötter på eller under roterande delar. Håll dig på avstånd från utkastet.
- Lyft eller bär aldrig en gräsklippare med motorn igång.
- Stäng av motorn och dra ur fränskiljaren. Se till att alla rörliga delar är helt stillastående.
 - Alltid när du lämnar maskinen;
 - Innan du åtgärdar blockeringar eller stopp i utkastet.
 - Innan du kontrollerar, rengör eller utför arbete på gräsklipparen.
 - Om gräsklipparen kör på ett främmande föremål.
- Kontrollera om gräsklipparen är skadad och utför nödvändiga reparationer innan du startar och använder den igen.
- Om gräsklipparen börjar vibrera ovanligt kraftigt måste den undersökas omedelbart.
- Sök efter skador.
- Utför nödvändiga reparationer av skadade delar.
- Se till alla muttrar, bultar och skruvar är ordentligt åtdragna.

Underhåll och förvaring

- Se till att alla muttrar, bultar och skruvar är ordentligt åtdragna och att produkten befinner sig i ett säkert funktionsskick.
- Kontrollera regelbundet om gräsuppsamlaren är nedsliten eller om den har funktionsfel.
- Av säkerhetsskäl ska slitna eller skadade delar bytas ut.
- Tänk på att i maskiner med flera klippknivar kan en knivs rörelse leda till att övriga knivar roterar.
- Vid inställning av maskinen måste man se till att inga fingrar kläms fast mellan rörliga klippknivar och stationära delar i maskinen.
- Låt motorn svalna innan du ställer undan maskinen.
- Vid underhåll av knivarna måste man tänka på att de kan röra sig, även när späningskällan är fränkopplad.
- Av säkerhetsskäl ska slitna eller skadade delar bytas ut. Använd endast originalreservdelar och originaltillbehör.

Produkten i översikt

Märk: Det faktiska utseendet hos produkten kan avvika från illustrationerna.

- ▶ *Sid. 3, punkt 1*
 1. Inkopplingsspak
 2. Styre
 3. Styrets underdel
 4. Uppsamlingsbehållare
 5. Spak för kliphöjdsinställning
 6. Batterilock
 7. Skyddslock
- ▶ *Sid. 3, punkt 2*
 8. Batteri
 9. Indikator för återstående kapacitet
 10. Knapp för laddstatus
 11. Förreglingsknapp
 12. Kontrollampor
 13. Batteriladdningsstation

Ingår i leveransen

- Bruksanvisning
- Gräsklippare
- Styre
- Uppsamlingsbehållare
- Mulchkil
- Batteri (2×)

- Batteriladdningsstation
- Frånskiljare
- Påse med smådelar

Montering

Montering av styret



Märk: Alla monteringssteg ska genomföras på båda sidorna.

- ▶ *Sid. 4, punkt 3*
 - Lossa spännsaken (14).
 - Fäll om i styrets underdel (3) enligt bilden.
 - Var observant på monteringsriktningen: Fästklackarna (15) ska haka i som på bilden.
 - Tryck spännsaken i riktning mot styret.
 - Om spännsaken inte spänns åt ordentligt: Öppna spännsaken igen, vrid ytterligare en gång medurs och dra åt till anslaget.
 - Om spännsaken inte kan dras åt till anslaget: Öppna spännsaken igen, vrid ett varv moturs och dra åt till anslaget.
- ▶ *Sid. 5, punkt 4*
 - Skruva fast styret (2) vid styrets underdel med med låsskruvarna (16) och spännhandtagen (17).
 - Tryck spännsaken i riktning mot styret.
 - Om spännsaken inte spänns åt ordentligt: Öppna spännsaken igen, vrid ytterligare en gång medurs och dra åt till anslaget.
 - Om spännsaken inte kan dras åt till anslaget: Öppna spännsaken igen, vrid ett varv moturs och dra åt till anslaget.

Montera uppsamlingsbehållaren

- ▶ *Sid. 5, punkt 5*
 - Skjut in bärhandtaget (20) i uppsamlingskorgens ovandel (19) tills det hakar fast.
 - Montera uppsamlings säcken (18) på uppsamlingskorgens ovandel (19).
 - Tryck in gummitätningen så långt det går i styrningen!

Börja använda produkten

Laddning av batteriet



WARNING! Risk för personskador!
Följ säkerhetshänvisningarna för hantering av batteridrivna produkter.



OBS! Risk för produktskador!
Djupurladda inte batteriet.



Märk: Li-jon-batteriet kan laddas upp när som helst utan att dess livslängd förkortas. Batteriet skadas inte om man avbryter laddningen.

- Före den första driftsättningen måste batteriet laddas upp (laddningstid:
 - ▶ *Tekniska specifikationer – sid. 128*).
- Tryck på förreglingsknappen (11) och dra ut batteriet ur produkten.
- Sätt i batteriet i laddningsstationen.
- Sätt in laddningsstationens nätkontakt i uttaget.

Laddstatus visas med kontrolllamporna (12).

- Sätt i batteriet i produkten och se till att det hakar fast.

Kontrollera batteriets återstående kapacitet

- Tryck på knappen (10).

Batteriets återstående kapacitet indikeras med kontrolllamporna (9).

Förberedelser

Ställa in klipphöjden

Klipphöjden kan ställas in i flera steg (klipphöjder: ▶ *Tekniska specifikationer – sid. 128*).

- ▶ *Sid. 6, punkt 8*
 - Dra spaken (5) åt sidan.
 - Ställ in klipphöjden till önskat värde och låt spaken haka fast igen.

Montera uppsamlings säcken

- ▶ *Sid. 6, punkt 9*
 - Lyft upp och håll fast skyddslocket (7).
 - Haka fast uppsamlingsbehållaren (4).
 - Säkerställ att uppsamlingsbehållaren har hakat fast ordentligt.

Montera mulchkilen



Märk: Med mulching menas att det klippta gräset används som naturlig gödning. Med mulchingfunktionen klipps gräset, finhackas och fördelas över gräsmattan i ett arbetssteg.

- ▶ *Sid. 7, punkt 10*
 - Ta av uppsamlings säcken.
 - Skjut in mulchkilen (23) i maskinens öppning tills den hakar fast.

SE

Användning

Kontrollera före start!

**FARA! Risk för personskador!**

Produkten får tas i drift endast om inga fel har konstaterats. Om någon del är defekt måste den alltid bytas ut före nästa användning.

Kontrollera att produkten befinner sig i ett säkert skick:

- Kontrollera om det finns synliga defekter.
- Kontrollera att produktens alla delar är fast monterade.

Koppla in produkten



Märk: Produkten kan inte slås på utan fränkskiljaren.

- ▶ *Sid. 6, punkt 6*
 - Sätt i fränkskiljaren (21) (observera passformen)
- ▶ *Sid. 7, punkt 11*
 - Tryck in inkopplingsspärren (24) och håll den intryckt.
 - Dra i inkopplingsspaken (1) och håll fast.
 - Släpp inkopplingsspärren.
 - Produkten startar med en fördröjning av ca 2 sekunder.

Stäng av produkten

- Släpp startspaken.

Klippning

**WARNING! Risk för personskador!**

Kontrollera marken innan arbetet påbörjas och ta bort alla föremål som kan slungas iväg av produkten.

- Styr produkten med jämn, långsam hastighet (gångtempo) i så raka banor som möjligt.

Viktiga anvisningar

- Arbeta alltid tvärs mot lutningen.
- Klipp inte vått gräs.
- Klipp i överlappande banor för ett jämnt resultat.
- Långt gräs klippas först med den största klipphöjden, därefter på tvären till önskad höjd.
- ▶ *Sid. 6, punkt 9*
 - När luftspjället (22) stängs är uppsamlingsbehållaren full och måste tömmas.

Information om mulching



Märk: Med mulching menas att det klippta gräset används som naturlig gödning. Med mulchingfunktionen klippas gräset, finhackas och fördelas över gräsmattan i ett arbetssteg.

- ▶ *Montera mulchkilen – sid. 125*
 - Mulching ska inte ske på vått gräs.
 - Rengör mulchkil, utkast och klippknivar med jämna mellanrum.

Rengöring och underhåll

**FARA! Risk för personskador!**

Utför själv endast de underhållsarbeten som beskrivs här. Felaktiga arbeten kan medföra produktskador och därmed även personskador.

**FARA! Risk för personskador!**

Före alla underhålls- och rengöringsarbeten ska produkten göras strömlös och säkras mot oavsiktlig tillkoppling.

Rengörings- och underhållsöversikt

Före varje användning

Vad?	Hur?
Allmän funktionskontroll.	Visuell kontroll.
Kontrollera dra ev. åt alla skruvförband.	

Rengöra produkten

Rengör produkten omedelbart efter varje användning. Intorkade gräsrester blir mycket hårda och svåra att få bort.

- Avlägsna gräsrester med borste och ev. plastskrapa (använd inga vassa föremål).
- Ta bort avlagringar från hjulen.
- Torka av produkten med en lätt fuktad trasa.
- Rengör aldrig produkten med vatten- eller högtrycksstråle.

Byta kniv

**SE UPP! Risk för personskador!**

Fatta aldrig tag i kniven i eggen. Använd handskar vid all hantering av kniven.

Demontering

- ▶ *Sid. 7, punkt 12*

- Lossa knivskruven (25) med sexkantnyckel SW14.
- Ta försiktigt av kniven (26).

Montering



OBS! Risk för produktskador! Var observant på knivens (pil) rotationsriktning.

- Var observant på monteringsriktningen: Kniven måste passas in i ursparningarna (27) som på bilden.
- Sätt försiktigt fast kniven (26).
- Skruva åt (35-40 Nm) knivskruven (25) med sexkantnyckel SW14.

Förvaring, transport

Förvaring



FARA! Risk för personskador! Förvara produkten så att den inte kan sättas igång av obehöriga. Säkerställ att ingen kan skada sig på den stillastående produkten.



OBS! Risk för produktskador! Förvara inte produkten oskyddad i fuktig miljö.

- Rengör produkten före förvaring.
- Förvara produkten på en torr och välventilerad plats.

Transport

- Använd om möjligt originalemballaget vid transport.

Störningar och hjälp

Om något inte fungerar...



FARA! Risk för personskador! Felaktiga reparationer kan leda till att produkten inte längre arbetar säkert. Du utsätter dig själv och din omgivning för fara.

Ofta är det små fel som leder till en störning. I regel kan man åtgärda dessa på egen hand. Se först efter i tabellen nedan innan du kontaktar försäljaren. Det sparar jobb och ev. kostnader.

Fel/störning	Orsak	Åtgärd
Produkten fungerar inte.	Batteriet urladdat?	► <i>Laddning av batteriet – sid. 125</i>
	Batteriet defekt?	Kontakta återförsäljaren.
Det går inte att koppla in enheten.	Har du inte inväntat startfördröjningen?	Invänta startfördröjningen på ca 2 s.
Onormalt ljud.	Skruvar/delar lösa?	Dra åt skruvarna.
	Främmande föremål i kniven?	Avlägsna det främmande föremålet.
	Skadad kniv?	Låt slipa kniven eller byt ut den.
Otillräckligt klippresultat.	Slö kniv?	

Om du själv inte kan åtgärda felet ska du kontakta återförsäljaren direkt. Tänk på att garantin upphör att gälla vid felaktiga reparationer och att extrakostnader ev. kan uppstå för din del.

Bortskaffande

Bortskaffa produkten

Symbolen med en överstruken soptunna betyder: Batterier och ackumulatörer, el- och elektronikapparater får inte kastas i hushållssoporna. De kan innehålla miljö- och hälsofarliga ämnen.



Konsumenterna är skyldiga att bortskaffa uttjänta elapparater, uttjänta batterier och ackumulatörer till återvinningscentral för säkerställande av korrekt hantering. Information om återlämnandet erhålls av säljaren. Återtagandet är kostnadsfritt.

Batterier och ackumulatörer som inte är fast monterade i uttjänta elapparater måste tas ur och bortskaffas korrekt före skrotning. Litiumbatterier och batteripaket av alla system måste återlämnas endast i urladdat skick. Batterierna måste alltid säkras mot kortslutning genom övertejpning av polerna. Alla slutanvändare är skyldiga att själva se till att radera personuppgifter från uttjänta, skrotmässiga apparater.



SE**Bortskaffa förpackningen**

Förpackningen består av kartongpapper och plastdetaljer med motsvarande märkning, vilka alla kan återvinnas.



- Lämna de olika materialen på respektive plats i återvinningsstationen.

Tekniska specifikationer

Artikelnummer	196060
---------------	--------

Gräsklippare

Tomgångsvarvtal	3700 min ⁻¹
Märkspänning	2× 20 V [≐]
Skyddsklass	III
Arbetsbredd	370 mm
Snitthöjd	25–75 mm
Antal steg	6
Säckvolym	40 l
Ljudeffektnivå (L _{WA})*	91 dB(A) (K = 1,34 dB(A))
Ljudtrycksnivå (L _{PA})*	77,9 dB(A) (K = 3 dB(A))
Vibration**	2,32 m/s ² (K = 1,5 m/s ²)
Vikt	14 kg

Batteriladdningsstation

Märkspänning	230 V~, 50 Hz
Märkeffekt	140 W
Laddspänning	20,9 V [≐]
Laddström	2,4 A
Skyddsklass	II

Batteri

Batterityp	Li-Ion
Märkspänning	20 V [≐]
Kapacitet	4000 mAh
Laddtid	120 min

*) De angivna värdena är emissionsvärden och behöver därmed inte vara säkra arbetsplatsvärden. Även om en relation finns mellan emissions- och immissionnivåer kan de ändå inte vara ett pålitligt underlag för beslutet om ytterligare åtgärder behövs eller inte. Faktorer som påverkar den vid den aktuella arbetsplatsen förekommande immissionsnivån omfattar arbetsrummets utformning, andra ljudkällor, t.ex. antalet maskiner, och andra arbetsprocesser i omgivningen. De tillåtna arbetsplatsvärdena kan variera mellan olika länder. Denna information bör dock hjälpa användaren att göra en bättre bedömning av faror och risker. Bestämning av bullerutsläppsvärden enligt EN 60335-1.

**) Det angivna vibrationsemissionsvärdet har uppmätts i enlighet med ett standardiserat provningsförfarande och kan användas för att jämföra ett verktyg med ett annat; det angivna vibrationsemissionsvärdet kan även användas för en inledande uppskattning av exponeringen. Vid den faktiska användningen av verktyget kan vibrationsemissionsvärdet avvika från det angivna värdet, beroende på hur verktyget används; försök att hålla vibrationsbelastningen så låg som möjligt. Ett sätt att minska vibrationsbelastningen är att t.ex. begränsa arbetstiden. I detta sammanhang ska hänsyn tas till alla delar av driftcykeln (t.ex. tider då verktyget är fränslaget eller då det visserligen är

påslaget, men arbetar utan belastning). Bestämning av vibrationsemissionsvärden enligt EN 60335-1 & EN 60335-2-77.

Tillbehör

Tillbehör kan köpas hos återförsäljaren.

Artikelnu mmer Tillbehör

196051	Batteri 2 Ah
196052	Batteri 4 Ah
196054	Batteriladdningsstation
196055	Batteriladdningsstation
196053	Batteriset med laddare

Sisällys

Ennen aloittamista...	129
Turvallisuuttasi varten	129
Laitteen yleiskatsaus	132
Asennus	132
Käyttöönotto	133
Käyttö	133
Puhdistus ja huolto	134
Säilytys, kuljetus	135
Häiriöt ja apu	135
Hävittäminen	135
Tekniset tiedot	136
Tuotevastuu	152

Ennen aloittamista...

Määräystenmukainen käyttö

Laitte on tarkoitettu nurmikkojen leikkaamiseen yksityisissä koti- ja harrastepuutarhoissa.

Laitetta ei ole tarkoitettu ammattikäyttöön.

Yleiset hyväksytyt tapaturmanestomääräykset ja oheiset turvallisuusohjeet on huomioitava.

Suorita ainoastaan töitä, jotka on kuvattu tässä käyttöohjeessa. Kaikki muu käyttö on kiellettyä väärinkäyttöä. Valmistaja ei vastaa väärinkäytöstä aiheutuvista vaurioista.

Mitä tarkoittavat käytetyt merkit?

Vaarat ja yleiset huomautukset on merkitty näkyvästi käyttöohjeeseen. Käytössä ovat seuraavat tunnusmerkit:



VAARA! Välitön hengen- tai loukkaantumisvaara! Välitön vaaratilanne, joka johtaa kuolemaan tai vakavaan loukkaantumiseen.



VAROITUS! Todennäköinen hengen- tai loukkaantumisvaara! Yleinen vaaratilanne, joka voi johtaa kuolemaan tai vakavaan loukkaantumiseen.



VARO! Mahdollinen loukkaantumisvaara! Vaaratilanne, joka voi johtaa loukkaantumiseen.



HUOMAUTUS! Laitteaurioiden vaara! Tilanne, joka voi johtaa esinevahinkoihin.



Vihje: Tiedot, jotka annetaan toimenpiteiden parempaa ymmärtämistä varten.

Nämä merkit ilmoittavat vaadittavien henkilökohtaisten suojavarusteiden tarpeen:



Turvallisuuttasi varten

Yleiset turvallisuusohjeet

- Turvallista käyttöä varten tämän laitteen käyttäjän täytyy lukea ja ymmärtää tämän käyttöohjeen sisältämät ohjeet.
- Noudata kaikkia turvallisuusohjeita! Turvallisuusohjeiden noudattamattomuudella vaarannat itseäsi ja muita.
- Pidä käyttöohje tallessa myöhempää tarvetta varten.
- Mikäli myyt tai luovutat laitteet jollekin toiselle henkilölle, on käyttöohje luovutettava laitteen mukana.
- Laitetta saa käyttää vain sen ollessa moitteettomassa kunnossa. Jos laite tai jokin laitteen osista on viallinen, laite on annettava asiantuntijan kunnostettavaksi.
- Älä käytä laitetta räjähdysvaarallisissa tiloissa tai syttyvien nesteiden tai kaasujen lähetyksillä!
- Varmista poiskytketty laite aina tahattomalta päällekytkemiseltä.
- Älä käytä laitteita, joiden virtakytkin ei ole kunnossa.
- Pidä laite pois lasten ulottuvilta! Säilytä laitetta aina turvassa lapsilta ja asiattomilta henkilöiltä.
- Älä ylikuormita laitetta. Käytä laitetta vain sille määrättyyn tarkoitukseen.
- Käytä aina vaadittuja henkilökohtaisia suojavarusteita.
- Työskentele laitteella aina varoen ja hyvässä kunnossa ollessa: Väsymys, sairaus, alkoholin nautinto, lääkkeiden ja huumeiden vaikutus on vastuutonta, koska et voi hallita laitetta turvallisesti.
- Tätä laitetta ei tarkoitettu henkilöille (lapset mukaan luettuina), joiden fyysiset, aistimukselliset tai henkiset kyvyt ovat rajoitettuja tai joiden kokemukset ja/tai tiedot laitteen käytöstä puuttuvat, paitsi jos he ovat laitteen turvallisuudesta vastuullisen henkilön alaisina tai ovat saaneet opastusta laitteen käytöstä.
- Varmista, että lapset eivät pysty leikkimään laitteella.

FI

- Kansallisia ja kansainvälisiä turvallisuus-, terveys- ja työturvallisuussäädöksiä on aina noudatettava.

Vaara tärinästä

VARO! Tärinän aiheuttama loukkaantumisvaara! Tärinä voi aiheuttaa verisuoni- tai hermovaurioita, varsinkin henkilöille, jotka kärsivät verenkiertohäiriöistä. Keskeytä työskentely välittömästi ja käänny lääkärin puoleen seuraavien oireiden esiintyessä: raajojen puutuminen, tunnon häviäminen, kutina, pistokset, kipu, ihon värin muuttuminen.

Teknisissä tiedoissa ilmoitettu tärinäarvo edustaa laitteen pääasiallista käyttöä. Todellinen tärinä käytön aikana voi poiketa tästä seuraavien tekijöiden vuoksi:

- määräystenvastainen käyttö
- sopimattomat käyttötyökalut
- sopimaton materiaali
- riittämätön huolto.

Voit pienentää vaaroja huomattavasti, kun noudatat seuraavia ohjeita:

- Huolla laite käyttöohjeen ohjeiden mukaan.
- Vältä työskentelyä alhaisissa lämpötiloissa.
- Pidä kehosi ja varsinkin kätesi lämpiminä kylmällä ilmalla.
- Pidä säännöllisesti taukoja ja liikuta käsiäsi verenkierron parantamiseksi.

Sähköturvallisuus

- Laitteen saa liittää vain maadoitettuun pistorasiaan.
- Käytössä täytyy olla vikavirtasuojakosketin (FI-kosketin), jossa vikavirta ei saa ylittää 30 mA.
- Ennen laitteen kytkemistä täytyy varmistaa, että verkkoliitäntä vastaa laitteen arvoja.
- Laitetta saa käyttää vain ilmoitetulla jännitteellä ja teholla (katso tyyppikilpi).
- Älä koske virtapistokkeeseen märin käsin! Irrota pistoke irti pistorasiasta aina pistokkeesta kiinni pitämällä, älä vetämällä kaapelista.
- Älä taita, väännä, purista tai revi tai yliaja kaapelia, suojaa teräviltä reunoilta, öljyltä ja kuumudelta.
- Älä kannata laitetta kaapelista tai käytä kaapelia muuhun tarpeeseen.

- Tarkista kaapeli ja pistoke aina ennen käyttöä.
- Jos huomaat kaapelissa vian, irrota pistoke heti pistorasiasta. Älä koskaan käytä laitetta viallisella kaapelilla.
- Kun laitetta ei käytetä, täytyy kaapeli irrottaa pistorasiasta.
- Varmista ennen pistorasiaan liittämistä, että laite on kytketty pois päältä.
- Kytke laite pois päältä aina ennen pistorasiasta irrottamista.
- Kytke laite pois päältä sitä kuljetettaessa.

Akkulaitteiden käsitteleminen

- Tulipalovaara! Käytä ainoastaan valmistajan hyväksymiä akkuja. Käytä ainoastaan valmistajan hyväksymiä latureita. Jos akkua ei käytetä, pidä se kaukana metalliesineistä, jotka voisivat aiheuttaa oikosulun. Tästä aiheutuu loukkaantumis- ja tulipalovaara.
- Ennen laturin kytkemistä täytyy varmistaa, että verkkoliitäntä vastaa laitteen arvoja.
- Käytössä täytyy olla vikavirtasuojakosketin (FI-kosketin), jossa vikavirta ei saa ylittää 30 mA.
- Lataa akku ainoastaan sisätiloissa.
- Varmista, että kone on sammutettu ennen kuin asetat akun paikoilleen.
- Älä koskaan kytke laitetta päälle latauksen aikana.
- Väärinkäytössä akusta voi vuotaa nestettä. Akkuneste voi johtaa ihon ärtymiseen ja palovammoihin. Kontaktia on ehdottomasti vältettävä! Sattumanvaraisessa kontaktissa huuhtelee huolellisesti vedellä. Silmäkontaktissa käänny lisäksi välittömästi lääkärin puoleen.

Huolto

- Poista akku aina ennen kaikenlaisia töitä laitteen parissa.
- Irrota verkkopistoke ennen kaikenlaisia töitä laitteen parissa.
- Vain tässä kuvatut huoltotyöt ja häiriöiden poistot ovat sallittuja. Kaikenlaiset muut työt saa suorittaa ainoastaan alan ammattihenkilö.
- Käytä vain alkuperäisiä varaosia. Vain nämä varaosat ovat suunniteltu laitteelle ja sopivat sille. Kaikki toisenlaisten varaosien käyttö johtaa takuun raukeamiseen sekä voivat lisäksi vaarantaa sinut ja ympäristösi.

Laitekohtaiset turvallisuusohjeet

- Varo kävellessäsi taaksepäin. Kompastumisen vaara!
- Ota huomioon paikalliset ohjesäännöt lepoajoista.
- Ota huomioon, että ilman tulo- ja poistoaukkojen takana voi olla myös liikkuvia osia.
- Laitteeseen kiinnitettyjä symboleja ei saa poistaa eikä peittää. Huonosti luettavat ohjeet laitteessa on vaihdettava välittömästi.



Ota huomioon turvallisuusohjeet ennen käyttöönottoa.



Lue käyttöohje ennen käyttöönottoa ja noudata sitä



Sinkoavien osien aiheuttama tapaturmavaara!



Säilytä aina riittävä turvaväli.



Leikkuuterien aiheuttama tapaturmavaara!

Älä koskaan koske leikkuuteriin.



Kytke virta pois laitteesta varsinkin ennen huolto- ja puhdistustöitä.



Lataa akku vain sisätiloissa.



Älä heitä jokiin, järviin tai mereen!



Älä heitä tuleen!



Älä altista auringonvalolle! Älä säilytä yli 50 °C lämpötiloissa!

Henkilökohtainen suojavarustus



Käytä laitteella työskennellessäsi kuulonsuojaimia.



Käytä laitteella työskennellessäsi tukevia jalkineita.



Käytä laitteella työskennellessäsi silmäsuojia.



Käytä laitteella työskennellessäsi suojakäsineitä.

Harjoittelu

- Lue käyttöohje huolellisesti. Tutustu koneen osiin ja oikeaan käyttöön;

- älä anna lasten tai henkilöiden, jotka eivät tunne käyttöohjetta, käyttää ruohonleikkuria. Paikalliset määräykset voivat määrittää käyttäjän vähimmäisiän;
- älä leikkaa ruohoa, kun lähellä on muita henkilöitä, erityisesti lapsia, tai eläimiä;
- muista, että koneen käyttäjä on vastuussa muille henkilöille tai näiden omaisuudelle aiheutuneista vahingoista.

Valmistelevat toimenpiteet

- Koneetta käsitellessä on aina käytettävä tukevia jalkineita ja pitkiä housuja. Älä käytä konetta paljain jaloin tai kevyissä sandaaleissa. Vältä löysiä vaatteita tai vaatteita, jossa on riippuvia nauhoja tai vöitä.
- Tarkista alue, jolla konetta käytetään, ja poista kaikki esineet, jotka voivat tarttua koneeseen ja sinkoutua pois.
- Tarkista ennen käyttöä silmämääräisesti, ovatko leikkuuterät, kiinnityspultit ja koko leikkuuksikkö kuluneita tai vahingoittuneita. Kuluneet tai vahingoittuneet leikkuuterät ja kiinnityspultit saa vaihtaa vain seteitäin epätasapainon välttämiseksi. Kuluneet tai vahingoittuneet ohjekyltit on vaihdettava.

Käsittely

- Leikkaa vain päivänvalossa tai hyvässä valaistuksessa.
- Laitteen käyttöä määrällä nurmikolla tulee välttää mahdollisuuksien mukaan.
- Varmista, että seisot tukevasti kaltevassa maastossa.
- Työnnä konetta vain kävelynopeudella.
- Leikkaa rinnettä vain poikittaissuunnassa, ei koskaan ylös- tai alaspäin.
- Ole hyvin varovainen, kun vaihdat kulkusuuntaa rinteessä.
- Älä leikkaa erittäin jyrkissä rinteissä.
- Ole erityisen varovainen, kun käännät ruohonleikkuria tai vedät sitä itseesi päin.
- Pysäytä leikkuuterä(t), kun ruohonleikkuri on nostettava kuljetusta varten kuljetusta varten muilla pinnoilla kuin nurmikko ja kun ruohonleikkuria liikutetaan leikattavalle alueelle tai sieltä pois.
- Älä koskaan käytä ruohonleikkuria, jos sen suojalaitteet tai suojasäleiköt ovat vahingoittuneet, tai ilman asennettuja suojalaitteita, esim. törmäyspeltiä ja/tai ruohon keräyslaitteita.

FI

- Suorita käynnistys tai paina käynnistyspainiketta varovasti valmistajan antamien ohjeiden mukaisesti. Varmista jalkojen riittävä etäisyys leikkuuterään/-teriin.
- Moottorin käynnistyksessä ruohonleikkuria ei saa kääntää, paitsi jos ruohonleikkuria on nostettava tapahtuman yhteydessä. Käännä sitä tässä tapauksessa vain niin paljon kuin tarvitaan ja nosta vain käyttäjän puolista sivua.
- Älä käynnistä moottoria, kun seisot poistokanavan edessä.
- Älä koskaan laita käsiä tai jalkoja pyöriviin osiin tai niiden alle. Pysy aina poissa poistoaukon edestä.
- Älä nosta tai kannu ruohonleikkuria moottorin käydessä.
- Sammuta moottori ja vedä virtapiirin katkaisija irti. Varmista, että kaikki liikkuvat osat ovat pysähtyneet kokonaan:
 - aina kun poistut ruohonleikkurin läheltä;
 - ennen kuin irrotat tukkeumia tai poistat tukoksia poistokanavasta;
 - ennen kuin tarkastat tai puhdistat ruohonleikkurin tai suoritat siinä töitä;
 - kun on osuttu vierasesineeseen.
- Katso, onko ruohonleikkurissa vikoja, ja suorita tarvittavat korjaukset, ennen kuin käynnistät sen uudelleen ja työskentelet ruohonleikkurilla.
- Suorita välitön tarkastus, mikäli ruohonleikkuri alkaa tärinästä epätavallisen voimakkaasti.
- katso, löytyykö vikoja;
- korjaa vioittuneet osat;
- varmista, että kaikki mutterit, pultit ja ruuvit ovat tiukasti kiinni.

Huolto ja varastointi

- Varmista, että kaikki mutterit, pultit ja ruuvit ovat tiukasti kiinni ja laite on turvallisessa toimintatilassa.
- Tarkista säännöllisesti, onko ruohon keräyslaitteessa kulumaa tai ovatko sen toiminnot heikentyneet.
- Vaihda turvallisuusyistyä kuluneet tai vahingoittuneet osat.
- Varmista, että koneissa, joissa on monta leikkuuterää, yhden leikkuuterän liikuttaminen saattaa pyörittää muita leikkuuteriä.

- Varmista koneen säädössä, että sormet eivät voi jäädä kiinni liikkuvien leikkuuterien ja koneen kiinteiden osien väliin.
- Anna moottorin jäähtyä ennen kuin laitat koneen säilytykseen.
- Muista leikkuuterien huollossa, että leikkuuteriä voidaan liikuttaa myös silloin, kun jännitelähde on sammutettu.
- Vaihda turvallisuusyistyä kuluneet tai vahingoittuneet osat. Käytä ainoastaan alkuperäisiä varaosia ja varusteita.

Laitteen yleiskatsaus



Vihje: Sinun laitteesi ulkonäkö voi poiketa kuvista.

► Siv. 3, kohta 1

1. Käynnistysvipu
2. Ohjaustanko
3. Ohjaustangon alaosa
4. Keräyssäiliö
5. Leikkuukorkeuden säätövipu
6. Akkusuoja
7. Suojaluukku

► Siv. 3, kohta 2

8. Akku
9. Jäännöskapasiteetin näyttö
10. Painike kapasiteettinäytölle
11. Lukituspainike
12. Merkkivalot
13. Akun latausasema

Toimituksen sisältö

- Käyttöohje
- Ruohonleikkuri
- Ohjaustanko
- Keräyssäiliö
- Katekiila
- Akku (2x)
- Akun latausasema
- Virtapiirin katkaisija
- Pienosia sisältävä pussi

Asennus

Ohjaustangon asennus



Vihje: Kaikki asennusvaiheet on suoritettava molemmilla puolilla.

► Siv. 4, kohta 3

- Irrota kiinnitysvipu (14).
- Käännä ohjaustangon alaosa (3) kuvan mukaan.

- Huomioi asennussuunta: Lukituskorvien (15) on kiinnityttävä kuvan mukaan.
 - Paina kiinnitysvipua tangon suuntaan.
 - Jos kiinnitysvipu ei kiristä turvallisesti: Avaa kiinnitysvipu ja kierrä uudelleen myötäpäivään vasteeseen asti.
 - Jos kiinnitysvipua ei voi kiristää vasteeseen asti: Avaa kiinnitysvipu, kierrä uudelleen myötäpäivään ka kiristä vasteeseen asti.
- *Siv. 5, kohta 4*
- Ruuvaa ohjaustanko (2) lukkoruuveilla (16) ja kiinnitysvivun muttereilla (17) ohjaustangon alaosaan.
 - Paina kiinnitysvipua tangon suuntaan.
 - Jos kiinnitysvipu ei kiristä turvallisesti: Avaa kiinnitysvipu ja kierrä uudelleen myötäpäivään vasteeseen asti.
 - Jos kiinnitysvipua ei voi kiristää vasteeseen asti: Avaa kiinnitysvipu, kierrä uudelleen myötäpäivään ja kiristä vasteeseen asti.

Keräyssäiliön asennus

- *Siv. 5, kohta 5*
- Työnnä kantokahva (20) keruukorin yläosaan (19), kunnes se lukkiutuu paikoilleen.
 - Aseta keräyssäkki (18) keruukorin yläosaan (19).
 - Työnnä tarttumapää niin pitkälle ohjaimen kuin mahdollista!

Käyttöönotto

Akun lataaminen



VAROITUS! Loukkaantumisvaara!

Noudata akkukäyttöisten laitteiden käsittelyssä annettuja turvallisuusohjeita.



HUOMAUTUS! Laitteiden vahingoittumisvaara! Akkua ei saa syväpurkaa.



Vihje: Li-ioniakut voidaan ladata milloin tahansa, ilman että se vaikuttaa niiden käyttöaikaan. Latauksen keskeyttäminen ei vahingoita akkua.

- Akku on ladattava ennen ensimmäistä käyttöönottoa (latausaika: ► *Tekniset tiedot – siv. 136*).
- Paina lukituspainiketta (11) ja vedä akku laitteesta.

- Aseta akku latausasemaan.
 - Kytke latausaseman virtapistoke pistorasiaan.
- Merkkivalot (12) osoittavat lataustilan.
- Aseta akku laitteeseen ja anna sen napsahtaa paikoilleen.

Akun jäännöskapasiteetin tarkastaminen

- Paina painiketta (10).
- Merkkivalot (9) osoittavat akun jäännöskapasiteetin.

Esivalmistelut

Leikkuukorkeuden säätö

Leikkuukorkeuden voi säätää useissa vaiheissa (leikkuukorkeudet: ► *Tekniset tiedot – siv. 136*).

► *Siv. 6, kohta 8*

- Vedä vipu (5) sivuun.
- Aseta leikkuukorkeus haluttuun arvoon ja lukitse vipu.

Keräyssäiliön kiinnittäminen

- *Siv. 6, kohta 9*
- Nosta suojalukku (7) ja pidä siitä kiinni.
 - Ripusta keräyssäiliö (4) paikoilleen.
 - Varmista, että keräyssäiliö on tiukasti paikoillaan.

Katekiilan kiinnittäminen



Vihje: Katteella peittäminen on leikatun ruohon käyttämistä luonnollisena lannoitteena. Katteella peitettäessä ruoho leikataan, silputaan ja levitetään nurmikolle yhdessä työvaiheessa.

► *Siv. 7, kohta 10*

- Irrota keräyssäkki.
- Työnnä katekiila (23) laitteen aukkoon, kunnes se lukkiutuu paikoilleen.

Käyttö

Tarkista ennen käynnistystä!



VAARA! Loukkaantumisvaara!

Laitteen saa ottaa käyttöön vain, kun vikoja ei ole löytynyt. Jos jokin osa on viallinen, se on vaihdettava ehdottomasti ennen seuraavaa käyttöä.

Tarkista laitteen turvallinen kunto:

- Tarkista, onko näkyviä vikoja.
- Tarkista, onko laitteen kaikki osat asennettu tiukkaan.

FI**Laitteen päällekytkentä**

Vihje: Laitetta ei voi kytkeä päälle ilman virtapiiriin katkaisijaa.

- ▶ *Siv. 6, kohta 6*
 - Käytä virtapiiriin katkaisijaa (21) (huomioi malli)
- ▶ *Siv. 7, kohta 11*
 - Paina käynnistykseen estoa (24) ja pidä painettuna.
 - Vedä käynnistysvipua (1) ja pidä siitä kiinni.
 - Päästä irti käynnistysvivusta.
 - Laite käynnistyy n. 2 sekunnin viiveellä.

Laitteen poiskytkentä

- Vapauta käynnistysvipu.

Ruohonleikkuu

VAROITUS! Loukkaantumisvaara! Tarkista maasto ennen töiden aloittamista ja poista kaikki esineet, jotka laite voi singota ilmaan.

- Ohjaa laitetta tasaisen hitaalla nopeudella (kävelynopeudella) mahdollisimman suoraan.

Tärkeitä ohjeita

- Leikkaa rinteessä aina poikkisuuntaan.
- Älä leikkaa märkää nurmikkoa, mikäli mahdollista.
- Leikkaa tasaisesti lomittuvin työnöin.
- Leikkaa pidempi nurmikko ensin suuremmalla leikkuukorkeudella, sitten poikittain haluttuun leikkuukorkeuteen.

▶ *Siv. 6, kohta 9*

- Jos ilmaluukku sulkeutuu (22), keräyssäiliö on täynnä ja se on tyhjennettävä.

Ohjeita katteella peittämiseen

Vihje: Katteella peittäminen on leikatun ruohon käyttämistä luonnollisena lannoitteena. Katteella peitettäessä ruoho leikataan, silputaan ja levitetään nurmikolle yhdessä työvaiheessa.

- ▶ *Katekiilan kiinnittäminen – siv. 133*
- Älä käytä kosteaa ruohoa katteena.
- Puhdista katekiila, poistokanava ja leikkuuterä säännöllisesti.

Puhdistus ja huolto**VAARA! Loukkaantumisvaara!**

Suorita itse vain tässä kuvatut huoltotyöt.

Epäasiallisesti suoritettut työt voivat vahingoittaa laitetta ja aiheuttaa tapaturmia.

**VAARA! Loukkaantumisvaara!**

Varsinkin huolto- ja puhdistustöissä laitteen virta on kytkettävä pois päältä ja varmistettava tahatonta päällekytkentää vastaan.

Puhdistus- ja huoltotöiden yleiskatsaus
Ennen jokaista käyttöä**Mitä?**

Yleinen toimintatarkastus.

Miten?

Silmämääräinen tarkastus.

Tarkista kaikki ruuviliitokset ja kiristä tarvittaessa.

Laitteen puhdistus

Puhdista laite välittömästi joka käytön jälkeen. Kuivunut ruoho on erittäin kovaa, ja sitä on vaikea saada irti.

- Poista jäljellä oleva ruoho harjalla tai muovilastalla (älä käytä teräviä laitteita).
- Poista lika pyöristä.
- Pyyhi tuote nihkeällä liinalla.
- Älä puhdista laitetta vesi- tai painepesurilla.

Terän vaihto

VARO! Loukkaantumisvaara! Älä koskaan koske terän leikkuupuoleen. Käytä terien käsittelyssä aina käsineitä.

Poisto▶ *Siv. 7, kohta 12*

- Avaa teräruuvit (25) kuusioavaimella, AV14.
- Ota terä (26) varovasti pois.

Asennus

HUOMAUTUS! Laitteiden vahingoittumisvaara! Huomioi terän pyörimissuunta (nuoli).

- Huomioi asennussuunta: Terän on sovittava aukkoihin (27) kuvan mukaisesti.
- Aseta terä (26) varovasti paikoilleen.
- Kierrä teräruuvit (25) kiinni kuusioavaimella, AV14 (35–40 Nm).

Säilytys, kuljetus

Säilytys



VAARA! Loukkaantumisvaara!

Säilytä laitetta niin, että asiattomat eivät voi käynnistää sitä.

Varmista, että kukaan ei voi loukkaantua pysäytetyssä laitteessa.



HUOMAUTUS! Laitteiden

vahingoittumisvaara! Älä säilytä laitetta ilman suojausta kosteassa ympäristössä.

- Puhdista laite ennen varastointia.
- Varastoi laite kuivaan, hyvin ilmastoituun tilaan.

Kuljetus

- Käytä lähetyksessä mahdollisuuksien mukaan alkuperäistä pakkausta.

Häiriöt ja apu

Jos jokin ei toimi...



VAARA! Loukkaantumisvaara!

Epäasialliset korjaukset voivat aiheuttaa sen, että laite ei toimi enää turvallisesti. Vaarannat näin ympäristösi turvallisuutta.

Häiriön aiheuttavat usein vain pienet virheet. Pystyt usein korjaamaan ne itse. Katso ensin seuraavasta taulukosta, ennen kuin käännyt jälleenmyyjän puoleen. Näin säästät turhaa vaivaa ja mahdollisesti myös kustannuksia.

Vika/häiriö	Syy	Korjaus
Laitte ei toimi.	Onko akku tyhjä?	► <i>Akun lataaminen – siv. 133</i>
	Onko akussa vika?	Ota yhteyttä jälleenmyyjään.
Laitetta ei voida käynnistää.	Odotitko käynnistysviiveen?	Odota noin 2 sekunnin käynnistysviive.
	Epätavallinen ääni.	Ovatko ruuvit/osat löysällä? Onko terässä vierasesine? Onko terä vahingoittunut?
Leikkuutulokset on riittämätön.	Onko terä tylsä?	

Jos et pysty korjaamaan vikaa itse, ota yhteyttä jälleenmyyjään. Ota huomioon, että asiattomat korjaukset mitätöivät myös takuun ja sinulle aiheutuu lisäkustannuksia.

Hävittäminen

Laitteen hävittäminen

Yliiivatusroskasäiliön symboli tarkoittaa: Paristoja, akkuja, sähkö- ja elektroniikkalaitteita ei saa laittaa kotitalousjätteen joukkoon. Ne voivat sisältää ympäristölle ja terveydelle haitallisia aineita.



Kuluttajat ovat velvollisia toimittamaan käytetyt sähkölaitteet, laitteiden paristot ja akut sekajätteestä erillään viralliseen keräyspaikkaan, jotta niiden asianmukainen käsittely on varmistettu. Keräyspaikkaan tuomista koskevaa tietoa saat omalta myyjältäsi. Palautus on maksutonta.

Paristot ja akut, joita ei ole asennettu kiinteästi sähkölaitteisiin, on poistettava laitteesta ennen hävittämistä ja tuotava erikseen keräyspaikkaan. Kaikkien järjestelmien litiumakut ja akkupaketit saa toimittaa keräyspaikkaan vain purkautuneessa tilassa. Paristojen navat ovat peitettävä liimanauhalla, jotta oikosulkua ei pääse tapahtumaan.



Jokainen loppukäyttäjä vastaa itse hävitettävässä laitteessa olevien henkilökohtaisten tietojen poistamisesta.

Pakkauksen hävittäminen

Pakkaus koostuu pahvilaatikosta ja vastaavasti merkityistä muoviosista, mitkä voidaan antaa kierrätettäväksi.



- Vie nämä materiaalit kierrätettäväksi.

FI**Tekniset tiedot**

Tuotenumero	196060
Ruohonleikkuri	
Joutokäyntierrosluku	3700 min ⁻¹
Nimellisjännite	2× 20 V ⁼⁼
Suojaluokka	III
Työleveys	370 mm
Leikkuukorkeus	25–75 mm
Tasojen määrä	6
Keräyssäkin tilavuus	40 l
Äänitehotaso (L _{WA})*	91 dB(A) (K = 1,34 dB(A))
Äänenpainetaso (L _{PA})*	77,9 dB(A) (K = 3 dB(A))
Tärinät**	2,32 m/s ² (K = 1,5 m/s ²)
Paino	14 kg
Akun latausasema	
Nimellisjännite	230 V~, 50 Hz
Nimellisteho	140 W
Latausjännite	20,9 V ⁼⁼
Latausvirta	2,4 A
Suojaluokka	II
Akku	
Akkutyyppe	Li-Ion
Nimellisjännite	20 V ⁼⁼
Kapasiteetti	4000 mAh
Latausaika	120 min

**Tuotenu
mero****Lisäosa**

196054	Akun latausasema
196055	Akun latausasema
196053	Akkusarja laturilla

*) Ilmoitetut arvot ovat päästöarvoja eikä niiden sen vuoksi tarvitse vastata turvallisen työpaikan arvoja. Vaikka päästö- ja immissiomasot ovatkin verrattavissa, niistä ei kuitenkaan voi luotettavasti päätellä, tarvitaanko ylimääräisiä turvatoimenpiteitä vai ei. Työpaikalla ajankohtaisesti immissioihin vaikuttavat tekijät sisältävät työtilan ominaisuudet sekä muut melulähteet, esim. koneiden ja muiden viereisten työtehtävien määrän. Sallitut työpaikka-arvot voivat myös vaihdella maakohtaisesti. Tämän tiedon on tarkoitus palvella käyttäjää paremman vaara- ja riskiarvion luomiseksi. Melupäästöarvon määrittäminen standardin EN 60335-1 mukaisesti.

**) Ilmoitettu tärinäpäästöarvo on mitattu standardoidun testimenetelmän mukaan ja sitä voidaan käyttää työkalujen väliseen vertailuun; ilmoitettua tärinäpäästöarvoa voidaan käyttää myös alustavaan taun arviointiin. Tärinäpäästöarvon voi poiketa ilmoitusarvosta työkalun todellisen käytön aikana työkalun käytettävistä riippuen; yrittä pitää tärinäkuormitus mahdollisimman alhaisena. Yksi toimenpiteistä tärinäkuormituksen pienentämiseksi on esim. työajan rajoittaminen. Tällöin on huomioitava kaikki käyttövaiheiden osat (esimerkiksi ajat, jolloin työkalu on sammulettuna, ja jolloin se on kytkettyä päälle, mutta käy ilman kuormitusta). Tärinäpäästöarvon määrittäminen standardin EN 60335-1 & EN 60335-2-77 mukaisesti.

Tarvikkeet

Saat tarvikkeita jälleenmyyjältäsi.

**Tuotenu
mero**

196051	Akku 2 Ah
196052	Akku 4 Ah

Пайдалану жөніндегі нұсқаулық

KAZ

Мазмұны

Жұмыс алдында...	137
Сіздің қауіпсіздігіңіз үшін	137
Аспапты шолу	141
Монтаждау	141
Пайдалануға беру	142
Пайдалану	143
Тазалау және техникалық қызмет көрсету	143
Сақтау және тасымалдау	144
Ақаулықтарды іздеу және жою	144
Көдеге жарату	145
Техникалық сипаттамалар	145
Кепілдік картасы	152

Жұмыс алдында...

Қолдану мақсаты

Аспап жеке телімдегі немесе жеке бау-бақшадағы көгалдарды оруға тағайындалған.

Құрылғы өнеркәсіптік пайдалануға арналмаған. Жазатайым оқиғадан сақтандыратын жалпы ережелерді және қауіпсіздік техникасы бойынша берілген нұсқауларды ұстанған жөн.

Пайдалану бойынша осы нұсқаулықта көрсетілген әрекетті ғана жүзеге асыру қажет. Кез келген өзгеше пайдалану тыйым салынған қате қолданыс болып есептеледі. Өндіруші мұндай қолданыс нәтижесінен туындаған зақымдар үшін жауапкершілік көтермейді.

Қолданылған белгілер нені білдіреді?

Қауіп туралы ескертулер мен нұсқаулар пайдалану бойынша нұсқаулықта анық көрсетілген. Келесі белгілер пайдаланылады:



ҚАУІП! Өмірге төнетін тікелей қауіп немесе жарақат алу қаупі!
Өлімге немесе ауыр жарақатқа алып келетін тікелей қауіпті оқиға.



ЕСКЕРТУ! Өмірге төнуі мүмкін қауіп немесе жарақат алу қаупі!
Өлімге немесе ауыр жарақатқа алып келетін жалпы қауіпті оқиға.



АБАЙ БОЛЫҢЫЗ! Жарақат алу қаупі туындауы мүмкін!
Жарақаттарға алып келуі мүмкін қауіпті оқиға.



НАЗАР АУДАРЫҢЫЗ!

Құрылғының зақымдалу қаупі бар! Материалдық шығынға алып келуі мүмкін оқиға.



Нұсқау: Процестерді жақсырақ түсіну үшін берілген ақпарат.

Бұл белгілер жеке қорғану құралдарының қажеттілігін білдіреді:



Сіздің қауіпсіздігіңіз үшін

Қауіпсіздік бойынша жалпы нұсқаулар

- Құралды сенімді пайдалану үшін қолданушы алғаш қолданар алдында пайдалану жөнінде осы нұсқаулықты оқып шығуы керек.
- Қауіпсіздік шаралары бойынша барлық нұсқауларды орындаңыз! Егер қауіпсіздік шараларын сақтау бойынша нұсқауларды ескермесеңіз, өзіңіз бен басқаларға қауіп төндіресіз.
- Пайдалану бойынша нұсқаулық пен қауіпсіздік бойынша нұсқауларды болашақта пайдалану үшін сақтап қойыңыз.
- Егер құрылғыны сатсаңыз немесе оны біреуге берсеңіз, оған міндетті түрде пайдалану бойынша нұсқаулықты қоса беріңіз.
- Аспапты тек ақаусыз күйде қолдану рұқсат етіледі. Егер аспап немесе оның бөліктері жарамсыз болса, мамандардың көмегіне жүгініңіз.
- Аспапты жарылыс қауіпті жағдайдағы жайларда, сонымен қатар, жанғыш сұйықтықтар мен газдардың жанында қолданбаңыз.
- Өшірілген құрылғыны кездейсоқ қосылудан бұғаттау қажет.
- Ажыратқышы дұрыс жұмыс істемейтін аспаптарды пайдаланбаңыз.
- Құрылғыға балаларды жақындатпаңыз! Құрылғыны балалардың және басқа тұлғалардың қолы жетпейтін жерде сақтаңыз.
- Құрылғыны асыра жүктемеңіз. Құрылғыны тек тағайындалған мақсатта қолданыңыз.
- Әрқашан қажетті жеке қорғаныс құралдарын киіп жүріңіз.

KAZ

- Жұмыс істегенде сақ болу және жақсы күйде болу қажет: Шаршаған, ауырған, алкогольден немесе есірткіден мастанған күйде, сондай-ақ дәрі-дәрмектер әсер еткенде Сіз бұйымды қауіпсіз пайдалана алмайсыз.
- Дене, сезім немесе ақыл-ой қабілеттері шектеулі тұлғалар (балаларды қосқанда)/тәжірибесі және/немесе білімі жеткіліксіз адамдар олардың қауіпсіздігіне жауапты тұлғалардың қарауында болмаған немесе сондай тұлғадан құрылғыны пайдалану бойынша нұсқау алмаған жағдайда құрылғыны пайдаланбауы тиіс.
- Балаларға аспаппен ойнауға жол бермеңіз.
- Әрдайым қолданыстағы ұлттық және халықаралық қауіпсіздік техникасының талаптарын, сондай-ақ денсаулық сақтау және еңбек нормаларын орындау қажет.

Қауіпті діріл**АБАЙ БОЛЫҢЫЗ! Діріл салдарынан жарақат алу қаупі бар!**

Діріл, әсіресе қан айналымы бұзылған адамдарда қан тамыр ауруларын немесе жүйке жүйесінің өзгеріске ұшырауын тудыруы мүмкін.

Мынадай белгілер пайда болған кезде жұмысты дереу тоқтатып, дәрігерге жүгіну керек: дене мүшелерінің ұюы, сезімталдық жоғалту, қышыну, шаншу, ауырсыну, тері ренденуінің өзгеруі.

Техникалық сипаттамаларда атап өтілген діріл көрсеткіші әдеттегі қолдану жағдайларын көрсетеді. Пайдалану кезіндегі нақты діріл бұл көрсеткіштен мынадай себептер бойынша ауытқуы мүмкін:

- мақсатынан тыс пайдалану;
- сәйкес келмейтін салмалы аспаптар;
- сәйкес келмейтін материал;
- жеткіліксіз техникалық күтім.

Егер сіз келесі нұсқауларды сақтасаңыз, қауіпті айтарлықтай төмендете аласыз:

- Техникалық күтімді пайдалану бойынша нұсқаулықта келтірілген кеңестерге сәйкес жүргізіңіз.
- Төмен температурада жұмыс жасамауға тырысыңыз.
- Суық ауа райында дене мен әсіресе қолдардың жылы болуын қадағалаңыз.

– Тұрақты түрде үзілістер жасап және қан айналымын жақсарту үшін қолдарыңызды қозғалтып тұрыңыз.

Электрлік қауіпсіздік

- Аспапты дұрыс қорғалатын байланыспен жабдықталған ашалы розеткаға ғана қосуға рұқсат етіледі.
- Құралды 30 мА шамасынан аспайтын ток шыққан кезде жұмыс істеп кететін дифференциалды автомат арқылы қосқан дұрыс.
- Аспапты желіге қосар алдында желідегі электрмен жабдықтаудың аспапты электрмен қоректендіру талаптарына сәйкес келетіндігіне көз жеткізу қажет.
- Кернеу, қуаттылық және номиналды айналу жылдамдығы тақтайшада көрсетілген негізгі техникалық деректердің рұқсат етілген ең жоғарғы мөлшерінен аспаған кезде ғана аспапты қолдануға болады.
- Желілік ашаны сулы қолмен ұстауға болмайды! Желілік ашаны кабелінен емес, ашасынан тартқан дұрыс.
- Желілік кабельді майыстырмаңыз, қыспаңыз, жұлқыламаңыз және кабельдің үстінен жүрмеңіз; өткір, майлы және ыстық заттарды қолданғанда, абай болыңыз.
- Аспапты кабельден ұстап тұрып көтермеңіз; кабельді өзіне белгіленбеген мақсатта пайдаланбаңыз.
- Әрбір пайдаланар алдында істікшені және кабельді тексеріңіз.
- Қуат сымы бүлінген кезде штепсель ашасын суырып алып, оны желіден ажыратыңыз. Бүлінген желілік кабельді ешқашан пайдаланбаңыз.
- Егер аспап пайдаланылмаса, ол ерқашан желіден ажыратылып тұруы тиіс.
- Аспапты электрлік қуат көзіне қосар алдында оның өшіп тұрғанына көз жеткізіңіз.
- Ашалы розеткадан ажыратар алдында аспапты алдын ала өшіріңіз.
- Аспапты тасымалдаған кезде тоғы өшіріледі.

Аккумулятор батареяларын пайдалану ережелері

- Өрт қаупі! Өндіруші қолдануға рұқсат еткен аккумуляторларды ғана пайдаланыңыз. Өндіруші қолдануға рұқсат еткен зарядтау құрылғыларын ғана пайдаланыңыз. Ұзақ сақталған

кезде қысқа тұйықтауды болдырмау үшін қолданылмайтын аккумулятор батареяларының металл заттармен жанасуына жол бермеңіз. Бұзылу және жану қаупі бар.

- Зарядтау құрылғысын желіге қосар алдында желідегі электрмен жабдықтаудың аспапты электрмен қоректендіру талаптарына сәйкес келетіндігіне көз жеткізуі қажет.
- Құралды 30 мА шамасынан аспайтын ток шыққан кезде жұмыс істеп кететін дифференциалды автомат арқылы қосқан дұрыс.
- Аккумулятор батареяларын жайларда ғана зарядтаңыз.
- Аккумулятор батареясын аспапқа орнатар алдында оның өшіп тұрғанына көз жеткізіңіз.
- Аккумулятор батареялары зарядталып тұрған кезде аспапты ешқашан өшірмеңіз.
- Дұрыс пайдаланбаған кезде аккумулятор сұйықтығы ағып кетуі мүмкін. Ағып кеткен аккумулятор сұйықтығы теріні тітіркендіруі және күйдіруі мүмкін. Жанасып кетуден сақ болыңыз! Кездейсоқ жанасып кеткен кезде тиген жерін сумен жуыңыз. Көзіңізге тисе, оған қоса, тез арада дәрігерді көмекке шақырыңыз.

Техникалық қызмет көрсету

- Әрқашан техникалық қызмет көрсету бойынша жұмысты бастар алдында аспаптың аккумуляторын алып тастау керек.
- Құрылғыда қандай да бір жұмыстар жүргізер алдында желілік ашаны ажыратыңыз.
- Тек қана осы нұсқаулықта аталған жөндеу және күтім бойынша жұмыстарды жүргізуге рұқсат етіледі. Жұмыстардың барлық басқа түрлерін мамандарға орындауға тапсырыңыз.
- Тек сертификатталған қосалқы бөлшектерді пайдаланыңыз. Тек осындай қосалқы бөлшектер осы құрылғыға арнап құрастырылған және оған сәйкес келеді. Басқа қосалқы бөлшектерді пайдалану өндірушіні кепілдік міндеттемелерінен босатып қана қоймай, сондай-ақ, Сізге және қоршаған ортаға зиян келтіруі мүмкін.

Осы құрылғыға арналған қауіпсіздік бойынша нұсқаулар

- Артқа қарай қадам жасаған кезде сақтық танытыңыз. Сүріну қаупі!
- Демалыс уақыты бойынша жергілікті нормативтерді сақтау қажет.
- Жылжымалы бөлшектер желдету және ауасыздандыруға арналған саңылауларда да болуы мүмкін екендігін ескеріңіз.
- Аспабыңызда орналасқан белгілерді алып тастауға немесе жауып қоюға тыйым салынады. Аспаптағы оқылмайтын белгілерді тез арада ауыстыру қажет.



Қолданысқа енгізу алдында қауіпсіздік техникасы бойынша нұсқауларды сақтаңыз.



Қолданысқа енгізу алдында пайдалану бойынша нұсқаулықты оқып, ондағы ұсыныстарды ескеріңіз.



Ұшып кеткен заттардан жарақат алу қаупі бар!



Әрдайым жеткілікті қауіпсіз қашықтықты сақтаңыз.



Көгалшапқыш механизмінен жарақат алу қаупі!



Көгалшапқыш механизміне қол тигізуге тыйым салынады.



Техникалық қызмет көрсету және тазалау бойынша кез келген жұмыстарды жүргізер алдында құрылғыны қуат көзінен ажыратыңыз.



Аккумуляторды тек қана бөлмелерде зарядтаңыз.



Өзендерге, көлдерге немесе теңізге тастамаңыз!



Отқа тастамаңыз!



Күнмен сәулеленуге жол бермеңіз! 50°C шамасынан жоғары температурада сақтамаңыз!

Жеке қорғаныс құралдары



Құрылғымен жұмыс істеу кезінде есту мүшелерінің қорғанысын қолдану қажет.



Аспаппен жұмыс істеген кезде берік аяқ киім киіңіз.

KAZ

Құрылғымен жұмыс істеген кезде көзге арналған қорғау құралдарын қолдану қажет.



Аспаппен жұмыс істеген кезде қорғаныш қолғап киіңіз.

Тренинг

- Пайдалану бойынша нұсқаулықты мұқият оқып шығыңыз. Тік элементтермен және машинаны дұрыс пайдалану ережелерімен жете танысып шығыңыз;
- балалардың немесе пайдалану бойынша нұсқаулықпен таныспаған тұлғалардың көгалшапқышпен жұмыс істеуіне ешқашан жол бермеңіз. Пайдаланушының минималды жасын жергілікті ұйғарымдар анықтай алады;
- егер жақын жерде жануарлар немесе адамдар, әсіресе балалар болса, ешқашан шөп ормаңыз;
- оператор немесе пайдаланушы басқа тұлғалармен орын алған жазатайым оқиғалар немесе олардың жеке меншігінің зақымдалуы үшін жауапты болатынын есіңізден шығармаңыз.

Дайындық іс-шаралары

- Пайдалану кезінде әрдайым мықты аяқ киім мен ұзын шалбар киіңіз. Жалаң аяқ немесе жеңіл сандал киіп машинаны пайдаланбаңыз. Кең киім немесе салбыраған бауы немесе белбеулері бар киім кимеңіз.
- Машина пайдаланылатын төңіректі тексеріңіз және машинаға кіріп кетіп, онымен лақтырылуы мүмкін барлық заттарды алып тастаңыз.
- Пайдаланар алдында пышақтарда, бекіту болттарында және бүкіл кескіш механизмде тозудың немесе зақымдалудың бар-жоқтығын көзбен шолып тексеру қажет. Үйлесімсіздіктің алдын алу мақсатында, тозған немесе зақымдалған пышақтар мен бекіту болттарын тек жиынтықтарымен ғана алмастыруға рұқсат етіледі. Тозған немесе зақымдалған сілтеуіш тақталарды алмастыру қажет.

Жұмыс істеу

- Тек күндізгі жарықпен немесе жақсы жасанды жарық кезінде орыңыз.
- Құрылғыны су шөпте пайдаланудан мүмкіндігінше сақтаныңыз.
- Еңістердің жағдайы жақсы болуын әрдайым қадағалаңыз.

- Машинаны тек қадамдық жылдамдықпен ғана жүргізіңіз.
- Еңіс жерді көлденең орыңыз, ешқашан еңісте жоғарыға немесе төменге қарай ормаңыз.
- Әсіресе еңісте қозғалыстың бағытын өзгерту кезінде аса абай болыңыз.
- Тым құлама еңістерде ору жұмыстарын жүргізбеңіз.
- Көгалшапқышты бұрған кезде немесе оны өзіңізге қарай тартқанда аса абай болыңыз.
- Егер көгалшапқышты шөптен өзге беттермен тасымалдау үшін және көгалшапқышты ору аумағынан әрі-бері жылжыту үшін оны еңкейту қажет болса, оның пышағын (пышақтарын) көтеріп ұстап жүріңіз.
- Көгалшапқышты ешқашан зақымдалған қорғаныс құрылғыларымен және қорғаныс торымен бірге немесе қорғаныс құралдары орнатылмаған күйінде, мысалы қалқалаушысы және/немесе шөп жинайтын құрылғысы жоқ кезде пайдаланбаңыз.
- Стартердің ажыратқышын өндірушінің нұсқауларына сәйкес абайлық таныта отырып іске қосыңыз. Аяқтан пышаққа (пышақтарға) дейінгі жеткілікті қашықтықтың болуын қадағалаңыз.
- Ору барысында көгалшапқышты көтеру қажеттілігі орын алатын жағдайларды қоспағанда, қозғалтқышты іске енгізгенде немесе қосқанда көгалшапқышты қисайтуға тыйым салынады. Мұндай жағдайда оны қажет етілетін бұрышқа ғана еңкейтіңіз және пайдаланушыға қарама-қарсы жағынан ғана көтеріңіз.
- Шығару арнасының алдында тұрсаңыз қозғалтқышты іске қоспаңыз.
- Айналмалы бөлшектеріне немесе олардың астына қолыңыз бен аяғыңызды жақындатпаңыз. Шығаберіс саңылауынан әрдайым алыста тұрыңыз.
- Қозғалтқышы жұмыс істеп тұрған көгалшапқышты ешқашан көтермеңіз және тасымалдамаңыз.
- Қозғалтқышты өшіріп, электр тізбегін үзгішті суырып алыңыз. Айналмалы бөлшектерінің барлығы толық тоқтағанына көз жеткізіңіз:
 - көгалшапқышты қалдырып кететін әрбір кезде;

- бұғаттауларды жіберер алдында немесе шығару арнасындағы бітелуді жояр алдында;
- тексерудің, тазалаудың немесе көгалшапқышта жұмыс жүргізудің алдында;
- көгалшапқышқа бөтен бұйымдар түскен кезде.
- Көгалшапқышты қайтадан іске қосар алдында және жұмысты бастамас бұрын көгалшапқыштағы зақымдарды іздеңіз және қажетті жөндеу жұмыстарын орындаңыз.
- Егер көгалшапқыш әдеттен тыс күшпен дірілдей бастаса, дереу тексеру қажет етіледі.
- зақымдарды іздеуді орындаңыз;
- зақымдалған бөлшектеріне қажетті жөндеу жұмыстарын жүргізіңіз;
- барлық гайкалар, болттар және бұрандалардың мықтап бұрап бекітілуін қадағалаңыз.

Техникалық қызмет көрсету және сақтау

- Барлық гайкалар, болттар және бұрандалардың мықтап бұрап бекітілуін, сондай-ақ құрылғының қауіпсіз жұмыс күйінде болуын қадағалаңыз.
- Шөп жинау құрылғысының тозуын және жұмыс істеу қабілетінен айырылуын жүйелі түрде тексеріңіз.
- Қауіпсіздік тұрғысынан алғанда тозған немесе зақымдалған бөлшектерін алмастырыңыз.
- Бірнеше пышағы бар машиналарда бір пышақтың қозғалуы басқа пышақтарды қозғалысқа келтіре алуын қадағалаңыз.
- Машинаны реттеу кезінде айналмалы пышақтар мен машинаның қозғалмайтын құраушыларының арасында саусақтарыңыздың қысылып қалмауын қадағалаңыз.
- Машинаны сақтауға қоймастан бұрын қозғалтқышты суытып алыңыз.
- Техникалық қызмет көрсету кезінде пышақтардың тіпті машина сөндірілген кезде қозғала алуын қадағалаңыз.
- Қауіпсіздік тұрғысынан алғанда тозған немесе зақымдалған бөлшектерін алмастырыңыз. Тек түпнұсқа бөлшектер мен керек-жарақтарды қолданыңыз.

Аспапты шолу



Нұсқау: Аспабыңыздың іс-жүзіндегі көрінісі суреттегіден ерекшеленуі мүмкін.

- ▶ **3-бет., 1-тармақ**
 1. Қосылу иінтірегі
 2. Бағыттаушы тұтқа
 3. Бағыттаушы тұтқаның астыңғы бөлігі
 4. Қабылдау сауыты
 5. Шабу биіктігін реттеуге арналған иінтірек
 6. Аккумулятор қаптамасы
 7. Қорғаныс қақпағы
- ▶ **3-бет., 2-тармақ**
 8. Аккумулятор батареясы
 9. Қалған заряд индикациясы
 10. Сыйымдылық индикациясына арналған түйме
 11. Бекіткіш түйме
 12. Бақылау шамдары
 13. Аккумулятор батареясына арналған зарядтау станциясы

Жеткізілім жиынтығы

- Пайдалану бойынша нұсқаулық
- Көгалшапқыш
- Бағыттаушы тұтқа
- Қабылдау сауыты
- Жабындайтын сына
- Аккумулятор батареясы (2×)
- Аккумулятор батареясына арналған зарядтау станциясы
- Электр тізбегін үзгіш
- Ұсақ бөлшектер салынған пакет

Монтаждау

Тұтқаны монтаждау



Нұсқау: Барлық монтаждау операциялары екі жағынан жүргізіледі.

- ▶ **4-бет., 3-тармақ**
 - Қысқыш иінтіректі (14) босатыңыз.
 - Бағыттаушы тұтқаның төменгі бөлігін (3) суретте көрсетілгендей төңкеріңіз.
 - Монтаждау бағытын ескеріңіз: бекіткіштер (15) суретте көрсетілгендей сырттылдауы керек.
 - Қысқыш иінтіректі маңдайша бағытына қарай басыңыз.

KAZ

- Егер қысқыш иінтірек дұрыс басылмаса: Қысқыш иінтіректі ашып, оны тағы бір рет сағат тілі бағытымен айналдырып, тірелгенше бұрап бекітіңіз.
- Егер қысқыш иінтірек тірелгенге дейін басылмаса: Қысқыш иінтіректі ашып, оны сағат тіліне қарсы бағытқа бір айналымға бұраңыз және тірелгенше бұрап бекітіңіз.
- ▶ **5-бет., 4-тармақ**
 - Бекіту болттары (16) және қысқыш иінтіректің гайкалары (17) көмегімен тұтқаны (2) төменгі жағына бекітіңіз.
 - Қысқыш иінтіректі маңдайша бағытына қарай басыңыз.
 - Егер қысқыш иінтірек дұрыс басылмаса: Қысқыш иінтіректі ашып, оны тағы бір рет сағат тілі бағытымен айналдырып, тірелгенше бұрап бекітіңіз.
 - Егер қысқыш иінтірек тірелгенге дейін басылмаса: Қысқыш иінтіректі ашып, оны сағат тіліне қарсы бағытқа бір айналымға бұраңыз және тірелгенше бұрап бекітіңіз.

Қабылдау сауытын монтаждау

- ▶ **5-бет., 5-тармақ**
 - Шөп жинағыштың үстіңгі бөлігіндегі (19) тасымалдау тұтқасын (20) ілініп қалатындай етіп жылжытыңыз.
 - Шөп жинағыштың үстіңгі бөлігіне (19) шөп жинауға арналған қап (18) кигізіңіз.
 - Резеңке жиекті ойығына мүмкіндігінше қатты басып кіргізіңіз!

Пайдалануға беру**Аккумулятор батареясын зарядтау**

ЕСКЕРТУ! Жарақат алу қаупі бар! Аккумулятор батареяларын пайдалану кезінде қауіпсіздік техникасы бойынша нұсқауларды орындаңыз.



НАЗАР АУДАРЫҢЫЗ! Аспаптың зақымдалу қаупі бар! Аккумулятор батареясы зарядының толығымен таусылуына жол бермеңіз.



Нұсқау: Литий-иондық аккумуляторлық батареяны кез келген уақытта зарядтауға болады, бұл оның қызмет ету мерзімін қысқартпайды. Зарядтау процесін ұзу аккумуляторлық батареяға еш зиян келтірмейді.

- Бірінші рет пайдаланар алдында аккумулятор батареясын зарядтау қажет (зарядтау ұзақтығы: ▶ *Техникалық сипаттамалар – 145-бет.*).
- Бекітуші түймені (11) басыңыз да, аспаптан аккумулятор батареясын шығарып алыңыз.
- Аккумулятор батареясын зарядтау станциясына қойыңыз.
- Зарядтау станциясының желілік ашасын розеткаға салыңыз.

Зарядтау күйінің индикациясы (12) бақылау шамдарының көмегімен жүзеге асырылады.

- Аккумулятор батареясын аспапқа салып, оның бекем ілінісуін тексеріңіз.

Аккумулятордың қалған зарядын тексеру

- Түймені (10) басыңыз.

Аккумулятордың қалған заряды бақылау шамдары (9) арқылы көрсетіледі.

Дайындық**Шабу биіктігін орнату**

Ору биіктігін бірнеше деңгейге реттеуге болады (ору биіктігі: ▶ *Техникалық сипаттамалар – 145-бет.*).

▶ **6-бет., 8-тармақ**

- Иінтіректі (5) тартыңыз.
- Шабудың қажетті мәнін орнатыңыз және қайтадан иінтіректі орнықтырыңыз.

Қабылдау сауытын орнату▶ **6-бет., 9-тармақ**

- Қорғаныш жапқышты (7) сәл көтеріп, ұстап тұрыңыз.
- Қабылдау сауытын (4) іліңіз.
- Қабылдау сауытының берік орныққанына көз жеткізіңіз.

Жабындайтын сынаны монтаждау

Нұсқау: Жабындау – шабылған шөпті табиғи тыңайтқыштар ретінде пайдалану. Жабындап шабу кезінде шөп бір айналымда кесіледі, ұсақталады және көгал бойынша үлестіріледі

► **7-бет., 10-тармақ**

- Қармаушы қапты шешіңіз
- Жабындайтын сынаны (23) құрылғы саңылауына бекітілгенше жылжытыңыз.

Пайдалану

Іске қосар алдында тексеріңіз!



ҚАУІП! Жарақат алу қаупі бар!

Құрылғыны тек қана толықтай жарамды күйінде қолдануға болады. Егер қандай да бір бөлшек жарамсыз болса, оны міндетті түрде келесі қолданыс алдында ауыстыру қажет.

Құрылғының қауіпсіз күйін тексеру:

- Көзге түсетін ақаулардың бар-жоғын тексеріңіз.
- Құрылғының барлық бөліктерінің орнықты етіп монтаждалуын тексеріңіз.

Құрылғыны қосыңыз.



Нұсқау: Құрылғыны электр тізбегін үзгішсіз қосуға болмайды.

► **6-бет., 6-тармақ**

- Электр тізбегін үзгішті (21) орнатыңыз (орнату пішіміне назар аударыңыз)

► **7-бет., 11-тармақ**

- Бұғаттау түймесін (24) басып тұрыңыз.
- Қосу иінтірегін (1) тартып, ұстап тұрыңыз.
- Қосылудан бұғаттау құрылғысын жіберіңіз.
- Құрылғы шамамен 2 секундқа кешігіп қосылады.

Аспапты сөндіру

- Қосу иінтірегін жіберіңіз.

Шабу



ЕСКЕРТУ! Жарақат алу қаупі бар!

Жұмысты бастамас бұрын, жақын жерде аспаппен жанасқан жағдайда тайқып тиюі мүмкін бұйымдардың жоқтығына көз жеткізіңіз.

- Аспапты бірқалыпты төмен жалдамдықпен (қадам жылдамдығы) тұзу сызықты траекториядан ауытқымауға талпынып жүргізіңіз.

Маңызды нұсқаулар

- Әрдайым еңіс жерге перпендикуляр қалыпта жұмыс істеңіз.
- Сулы көгалды орудан сақтаныңыз.
- Біркелкі ору үшін, қозғалыс траекториясының жолағын «айқастыра» жүріп оруды жүзеге асырыңыз.
- Шөбі ұзын көгалды алдымен орудың максималды биіктігінде орып алыңыз да, сонан соң шөпті өзіңізге қажетті биіктікте, көгалда әрі-бері жүру арқылы орыңыз.

► **6-бет., 9-тармақ**

- Ауа клапаны (22) жабылса, шөп жинағыш толған және босату қажет.

Жабындау бойынша нұсқаулар



Нұсқау: Жабындау – шабылған шөпті табиғи тыңайтқыштар ретінде пайдалану. Жабындап шабу кезінде шөп бір айналымда кесіледі, ұсақталады және көгал бойынша үлестіріледі

► **Жабындайтын сынаны монтаждау – 142-бет.**

- Сулы шөпті жабындауға болмайды.
- Жабындайтын сынаны, лақтыру арнасын және кескіш пышақты жүйелі түрде тазалап тұрыңыз.

Тазалау және техникалық қызмет көрсету



ҚАУІП! Жарақат алу қаупі бар!

Осында көрсетілген техникалық қызмет көрсету жұмыстарын ғана өз бетінше жүргізіңіз.

Сапасыз жасалған жұмыстар аспаптың бұзылуына және жарақаттануға әкеледі.



ҚАУІП! Жарақат алу қаупі бар!

Техникалық қызмет көрсету және тазалау бойынша кез келген жұмыстарды жүргізер алдында құрылғыны қуат көзінен ажыратыңыз және кенет іске қосылудан қорғаңыз.

Тазалау және техникалық қызмет көрсету жұмыстарына шолу Әрбір қолдану алдында

Не? Қалай?

Функцияларға жалпы бақылау.

Көзбен шолып қараңыз.

KAZ

Не?

Барлық бұрандалы қосылыстарды тексеріңіз және қажет болса бұрап бекітіңіз.

Қалай?

Аспапты тазалау

Әрбір пайдаланудан кейін аспапты тазалаңыз. Орылған шөп құрап қатая түседі және үлкен қиындықпен жойылады.

- Шөптің қалдықтарын қылшақпен тазалаңыз немесе қажет болған жағдайда желім қырғышпен тазалаңыз (өткір заттарды қолданбаңыз).
- Дөңгелектерінен қалдықтарды алып тастаңыз.
- Аспапты сәл суланған матамен сүрткен жөн.
- Аспапты тазалау үшін ешқашан су ағынын және жоғары қысым ағынын пайдаланбаңыз.

Пышақтарды ауыстыру



АБАЙ БОЛЫҢЫЗ! Жарақат алу қаупі бар! Ешбір жағдайда пышақтың жүзінен ұстамаңыз. Пышақ пайдаланылатын кез келген жұмыс түрін істеген кезде қолғап киіңіз.

Бөлшектеу

► 7-бет., 12-тармақ

- Алты қырлы бастиегі бар SW14 кілтімен пышақтың бұрандасын (25) бұрап шығарыңыз.
- Пышақты (26) абайлап шешіп алыңыз.

Орнату



НАЗАР АУДАРЫҢЫЗ! Аспаптың зақымдалу қаупі бар! Пышақтың айналу бағытын (тұсбағдар) ескеріңіз.

- Монтаждау бағытын ескеріңіз: пышақ ойыққа (27) суретте көрсетілгендей кіруі керек.

- Пышақты (26) абайлап кигізіңіз.
- Алты қырлы бастиегі бар SW14 кілтімен (35-40 Н м) пышақтың бұрандасын (25) бұрап бекітіңіз.

Сақтау және тасымалдау

Сақтау



ҚАУІП! Жарақат алу қаупі бар!

Аспапты пайдалануға рұқсаты жоқ тұлғалардың қолы жетпейтін жерде сақтаңыз.

Сақталуда тұрған аспаптан келетін жарақаттану қаупінің жоқ екеніне көз жеткізіңіз.



НАЗАР АУДАРЫҢЫЗ! Аспаптың зақымдалу қаупі бар! Аспапты қорғалмаған ылғалды жерде сақтамаңыз.

- Аспапты сақтар алдында оны тазалаңыз.
- Құралдарды құрғақ әрі жақсы желдетілетін үй-жайда сақтаған жөн.

Тасымалдау

- Құрал-саймандарды тасымалдау үшін түпнұсқа орамдарды пайдалануға кеңес беріледі.

Ақаулықтарды іздеу және жою

Егер белгілі бір бөлігі жұмыс істемейтін болса...



ҚАУІП! Жарақат алу қаупі бар!

Дұрыс жүргізілмеген жөндеу жұмыстары аспаптың қауіпсіз жұмысын бұзуы мүмкін. Бұл сіз бен басқа адамдарға жарақаттану қаупін төндіреді.

Көбінесе тіпті кішігірім қателіктер ақаулыққа соқтырады. Әдетте көптеген ақауларды пайдаланушы өз бетімен жоя алады. Сатушыға хабарласудан бұрын, төменде келтірілген кестемен танысыңыз. Бұл артық жұмыстың және ықтимал шығындардың алдын алуға мүмкіндік береді.

Ақаулық/ақау	Себебі	Жою тәсілі
Аспап жұмыс істемейді.	Аккумулятор батареясының заряды таусылған ба? Аккумулятор батареясы бұзылған ба?	► <i>Аккумулятор батареясын зарядтау – 142-бет.</i> Сатушыға хабарласыңыз.

KAZ

Ақаулық/ақау	Себебі	Жою тәсілі
Құрылғы қосылмайды.	Қосылу іркілісін күтпедіңіз бе?	Қосылу іркілісін күтіңіз (шамамен 2 сек.)
Бөтен шуыл.	Бұрандалар/тетіктер әлсіз бекітілген бе?	Бұрандаларды бұрап бекітіңіз.
	Пышақтарға бөтен бұйымдар түсіп кетті ме?	Бөтен бұйымдарды алып тастаңыз.
	Пышақтары зақымдалған ба?	Пышақты қайраңыз немесе алмастырыңыз.
Орудың қанағаттанғысыз нәтижесі.	Пышақтар өтпей қалды ма?	

Егер қатені өз күшіңізбен жою мүмкін болмаса, тікелей сатушыға хабарласыңыз. Назар аударыңыз! Тиісті жолмен орындалмаған жөндеу жұмыстары кепілдік күшінің жойылуына және қосымша шығынға себеп болуы мүмкін.

Көдеге жарату

Құрылғыны көдеге жарату

Айқас сызығы бар қоқыс себетінің белгісі төмендегіні білдіреді: Батареялар мен аккумуляторларды, электрлік және электрондық құрылғыларды тұрмыстық қоқыспен бірге тастауға болмайды. Олардың құрамында қоршаған орта мен денсаулық үшін зиянды заттар болуы мүмкін.



Тұтынушы тиісті қайта өңдеуді қамтамасыз ету үшін ескі электрлік құрылғыларды, құрылғы батареяларын және аккумуляторларды тұрмыстық қоқыстан бөлек, ресми қоқыс жинау орнына көдеге жарату үшін жауапты. Қайтару туралы ақпаратты сатушыдан алуға болады. Қайтару үшін ақы алынбайды.

Ескі электрлік құрылғыларға берік орнатылмаған батареялар мен аккумуляторларды көдеге жаратпас бұрын құрылғыдан шығару және бөлек көдеге жарату керек. Барлық жүйелердің литий батареялары мен аккумуляторларын кері қабылдау орындарына тек заряды таусылған күйде апарыңыз. Батареяларды әрдайым полюстерін жапсыру арқылы қы



Әр ақырғы пайдаланушы көдеге жаратылатын ескі құрылғылардағы жеке деректерді жою үшін өзі жауапты болады.

Орамды көдеге жарату

Орам қайта өңдеуге жіберілуі мүмкін картоннан және сәйкес белгіленген пластиктен тұрады.



– Бұл материалдардың қайта өңдеуге жіберілуін қадағалаңыз.

Техникалық сипаттамалар

Бұйымның нөмірі	196060
Көгалшапқыш	
Бос жүріс кезіндегі айналым жиілігі	3700 min ⁻¹
Номиналды кернеу	2× 20 V [≡]
Қорғаныс класы	III
Жұмыс ені	370 mm
Кесудің биіктігі	25–75 mm
Сатылардың саны	6
Қармаушы қаптың сыйымдылығы	40 l
Дыбыс қуатының деңгейі (L _{WA})*	91 dB(A) (K = 1,34 dB(A))
Механикалық шуыл деңгейі (L _{PA})*	77,9 dB(A) (K = 3 dB(A))
Діріл**	2,32 m/s ² (K = 1,5 m/s ²)
Массасы	14 кг
Аккумулятор батареясына арналған зарядтау станциясы	
Номиналды кернеу	230 V~, 50 Hz
Ном. қуат	140 W
Заряд кернеуі	20,9 V [≡]
Заряд тогы	2,4 A
Қорғаныс класы	II
Аккумулятор батареясы	
Аккумулятор батареясының түрі	Li-Ion
Номиналды кернеу	20 V [≡]
Сыйымдылық	4000 mAh
Аккумуляторды зарядтау уақыты	120 min

KAZ

- *) Келтірілген мәндер шығарылатын шуылға қатысты болып келеді және өздігінен жұмыс орнындағы шуыл деңгейі бойынша қауіпсіздікке кепіл бермейді. Шығып тұрған шуыл мен оның зиянды әсері арасындағы тығыз байланысқа қарамастан, қауіпсіздік бойынша қосымша шаралар қолдану қажет еместігі жөнінде сенімді түрде қорытынды жасау мүмкін емес. Жұмыс орнындағы шынайы зиянды әсерді анықтайтын факторлар нақты ғимарат пен шуылдың өзге де көздерінің ықпалынан болады, мысалы, жұмыс істеп жатқан көліктер саны және маңайда болып жатқан басқа да процестер. Әртүрлі елдерде шуылдың әртүрлі деңгейлері қауіпсіз болып есептеледі. Бұл ақпарат жұмысты орындау орнындағы қауіп пен қатер деңгейін нақтырақ бағалау мақсатында ғана берілген. EN 60335-1 стандартына сәйкес шуыл деңгейінің мәндерін анықтау.
- **) Көрсетілген дірілдің эмиссиялық көрсеткіші сынаудың стандартты әдісіне сай өлшенеді және бір құралды екіншісімен салыстыру үшін қолданылуы мүмкін; көрсетілген дірілдің эмиссиялық көрсеткішін мерзім ұзартуды кіріспе бағалау үшін де қолдануға болады. Дірілдің эмиссиялық көрсеткіші нақты пайдалану кезінде құралдың түрі мен қолдану тәсіліне байланысты көрсетілген мәннен өзгешеленуі мүмкін; діріл нәтижесіндегі жүктемені ең төменгі шекке дейін азайтуға тырысыңыз. Діріл жүктемесін қысқарту бойынша шаралар, мысалы, жұмыс уақытын шектеу. Бұл жағдайда жұмыс циклінің барлық құрамдастарын (мысалы, құралды өшіру уақыты және ол жүктемесіз қосылып тұрған уақыт) ескерген жөн EN 60335-1 & EN 60335-2-77 стандартына сәйкес дірілдің шамасын анықтау.

Керек-жарақтар

Керек-жарақтарды өз сатушыңыздан таба аласыз.

Бұйымның нөмірі

196051	Аккумулятор батареясы 2 А·ч
196052	Аккумулятор батареясы 4 А·ч
196054	Аккумулятор батареясына арналған зарядтау станциясы
196055	Аккумулятор батареясына арналған зарядтау станциясы
196053	Зарядтағыш құрылғысы бар аккумуляторлық батарея жиынтығы

Өндірілген күні туралы ақпарат жапсырмада көрсетілген.

RU Гарантийный талон

Уважаемый покупатель, наши продукты изготавливаются на современных производственных подразделениях и соответствуют признанному во всём мире качественному процессу.

Если Вы, однако, найдете причину для рекламации, пожалуйста, отнесите этот продукт вместе с квитанцией об оплате в ближайший магазин.

На наши продукты действуют законные претензии по качеству, начиная с момента покупки.

Гарантийный талон Вы можете приобрести в магазине.

Изделие

Модель

Серийный номер.....

Дата продажи.....

Печать
Подпись продавца

Претензий по внешнему виду и комплектации не имею.
Подпись покупателя

Гарантийные условия

1. Гарантийные претензии рассматриваются только при наличии правильно и четко заполненного гарантийного талона с указанием марки, модели, серийного номера изделия, даты продажи, четкой печати фирмы-продавца, а также кассового чека магазина.
2. Гарантийный срок составляет 24 месяца со дня продажи электроинструмента.
3. В течение гарантийного срока устраняются бесплатно:
 - Повреждения инструмента, возникшие из-за применения изготовителем некачественного материала;
 - Дефекты сборки, допущенные изготовителем.
 - Неисправные узлы инструментов в гарантийный период бесплатно ремонтируются или заменяются новыми. Решение вопроса о целесообразности их замены или ремонта остается за службой сервиса. Заменяемые детали переходят в собственность службы сервиса.

4. Гарантия не распространяется:

- На инструмент, использовавшийся в профессиональных (промышленных) целях или объемах. Бытовой тип электроинструмента подразумевает использование его для бытовых нужд не более 20 (двадцати) часов в месяц. Использование инструмента вопреки этому условию является нарушением правил эксплуатации;
- На механические повреждения (трещины, сколы и т.п.) и повреждения, вызванные воздействием агрессивных сред и высоких температур, попаданием внутрь электроинструмента инородных предметов, частиц, жидкостей, веществ, а также повреждения, наступившие вследствие неправильного хранения (коррозия металлических частей);
- На повреждения, возникшие в процессе транспортировки покупателем приобретенного изделия;
- На повреждения и неисправности, вызванные нарушением правил, изложенных в инструкции по эксплуатации, или применением инструмента не по назначению, халатным отношением, несчастным случаем, стихийным бедствием, воздействием домашних животных, грызунов или насекомых;
- На повреждения, вызванные использованием некачественных, нестандартных расходных материалов, принадлежностей, запасных частей или приспособлений;
- На инструменты с неисправностями, возникшими вследствие перегрузки или неправильной эксплуатации, а также нестабильности параметров электросети, превышающих нормы, установленные ГОСТ 13109–97. К безусловным признакам перегрузки изделия относятся, помимо прочих: одновременный выход из строя ротора и статора, изменение внешнего вида, деформация или оплавление деталей или узлов, потемнение или обугливание изоляции проводов под воздействием высокой температуры;
- На быстроизнашивающиеся части (угольные щетки, зубчатые ремни, резиновые уплотнения, сальники, смазку и т.п.) и сменные принадлежности (патроны, аккумуляторы, защитные кожухи, рукоятки и т.п.), а также на расходные материалы и приспособления;
- На естественный износ инструмента (полная выработка ресурса, сильное внутреннее или внешнее загрязнение);
- На инструмент, имеющий следы постороннего вмешательства или если была произведена попытка ремонта в неуполномоченном сервисном центре.
- Если данные на электроинструменте не соответствуют данным в гарантийном талоне;
- На профилактическое обслуживание электроинструмента (например, чистка, промывка, смазка).

Настоящие гарантийные условия не ущемляют других законных прав потребителя, предоставленных ему действующим законодательством страны.

DE Mängelansprüche

Sehr geehrte Kundin, sehr geehrter Kunde, unsere Produkte werden in modernen Produktionsstätten gefertigt und unterliegen einem international anerkannten Qualitätsprozess.

Sollten Sie dennoch einen Grund zur Beanstandung haben, bringen Sie bitte diesen Artikel zusammen mit dem Kaufbeleg zu Ihrem Händler.

Für unsere Produkte gelten die gesetzlichen Mängelansprüche ab Kaufdatum.

IT Reclami per difetti

Gentilissima Cliente, gentilissimo Cliente, i nostri prodotti sono fabbricati in moderne officine di produzione e sono sottoposti ad un processo di qualità internazionalmente riconosciuto.

Se Lei dovesse avere tuttavia un motivo di reclamo, porti questo articolo insieme allo scontrino al Suo negoziante.

Per i nostri prodotti valgono i reclami per difetti legali a partire dalla data di acquisto.

FR Réclamations

Chère cliente, cher client, Nos produits sont fabriqués dans des ateliers de production modernes et sont soumis à un processus de qualité reconnu au niveau international.

Si vous avez toutefois le moindre motif de réclamation, veuillez rapporter cet article avec son justificatif d'achat à votre commerçant.

Nos produits sont soumis au droit légal de réclamation en cas de défaut à partir de leur date d'achat.

GB Claims for defects

Dear customer, Our products are manufactured in modern production plants, and are subject to an internationally recognised quality process.

Nevertheless, if you have cause for dissatisfaction, please bring the item together with the proof of purchase to the store from which you bought it.

For our products, legal claims for defects are valid from the date of purchase.

CZ Reklamace

Vážená zákaznice, vážený zákazník, naše výrobky jsou vyráběny v moderních závodech a podléhají mezinárodně uznávanému procesu kontroly kvality.

Pokud byste přesto měli důvod ke stížnostem, přineste prosím výrobek společně s dokladem o koupi vašemu prodejci.

Pro naše výrobky platí zákonná reklamační lhůta od datumu koupě.

SK Reklamácie

Vážená zákazníčka, vážený zákazník, naše produkty sa vyrábajú v moderných zariadeniach a podliehajú medzinárodne uznávanému procesu riadenia kvality.

Ak máte aj napriek tomu dôvod na reklamáciu, prineste tento tovar spolu s dokladom o zakúpení k vášmu predajcovi.

Pre produkty platia zákonné reklamačné nároky od dátumu zakúpenia.

PL Roszczenia gwarancyjne

Szanowna Klientko, szanowny Kliencie, Nasze wyroby produkowane są w nowoczesnych zakładach produkcyjnych i podlegają pod uznane na świecie procesy jakościowe.

W razie podstawy do reklamacji prosimy dostarczyć ten artykuł wraz z paragonem do sklepu, w którym dokonano zakupu.

Dla naszych produktów obowiązują ustawowe roszczenia gwarancyjne od daty zakupu.

SI Garancijski list

Firma dajalca garancije:

Sedež dajalca garancije:

Firma prodajalca:

Sedež prodajalca:

Podatki o blagu/produktu:

.....
.....

Datum izročitve blaga/produkta potrošniku:

S tem garancijskim listom jamčimo za lastnosti ali brezhibno delovanje v 1-letnem garancijskem roku, ki začne teči z izročitvijo blaga potrošniku in velja s priloženim originalnim računom. Vzdrževanje, rezervne dele in prikladne aparate nudimo še tri leta po preteku garancije.

Garancija velja na območju Republike Slovenije.

Garancija ne izključuje pravic potrošnika, ki izhajajo iz odgovornosti prodajalca za napake na blagu.

V primeru okvare se obrnite na prodajalca.

HU Jótállási jegy

Tisztelt Vevőnk!

Termékeink modern gyárban készülnek, nemzetközileg elismert minőségbiztosítási rendszer alatt.

Üzemzavar esetén a készüléket vigye vissza, a vásárlási számlával együtt, a forgalmazóhoz, ahonnan vásárolta azt.

Termékeinkre a törvényben előírt garanciális feltételek érvényesek, a vásárlás napjától számítva.

BA/HR Prava na žalbu

Štovani kupci!

Naši proizvodi se proizvode u modernim tvornicama i podliježu međunarodno priznatom procesu provjere kakvoće.

Ako ipak postoji razlog za žalbu, molimo Vas da ovaj artikl zajedno s računom odensete Vašem trgovcu.

Za naše proizvode važe zakonska prava na žalbu od datuma kupovine.

GR Εγγύηση

Για αυτό το προϊόν ισχύει εγγύηση με διάρκεια δύο έτη από την ημερομηνία αγοράς, εφόσον αυτό έχει αγοραστεί από τό κατάστημα που αναφέρεται πιο κάτω.

Βλάβες που προέρχονται από ακατάλληλη μεταχείριση ή χειρισμό, λάθος τοποθέτηση ή φύλαξη, ακατάλληλη σύνδεση ή εγκατάσταση, από βία ή άλλες εξωτερικές επιδράσεις, καθώς και σε παρεμβάσεις του αγοραστή ή τρίτων οι οποίες δεν ήταν σύμφωνες με τις οδηγίες χρήσης που συνοδεύουν το προϊόν, δεν καλύπτονται από την εγγύηση. Επίσης, δεν καλύπτεται η φυσιολογική φθορά λόγω χρήσης. Προτείνουμε να διαβάσετε προσεκτικά τις οδηγίες χρήσεως, διότι περιέχουν σημαντικές υποδείξεις.

Για λόγους εξακρίβωσης της ημερομηνίας αγοράς, είναι απαραίτητο να κρατήσετε την απόδειξη αγοράς, που αποτελεί το μόνο αποδεικτικό στοιχείο της ημερομηνίας αγοράς.

Υποδείξεις:

1. Εάν το προϊόν δε λειτουργεί πλέον όπως πρέπει, ελέγξτε παρακαλούμε πρώτα εάν η αιτία είναι άλλοι λόγοι, όπως για παράδειγμα λάθος χειρισμός.
2. Σε περίπτωση που θέλετε να κάνετε χρήση της εγγύησης ή σε περίπτωση βλάβης παρακαλούμε απευθυνθείτε προσωπικά στο κατάστημα αγοράς.

Παρακαλούμε προσέξτε ότι θα επισυνάπτετε, θα έχετε διαθέσιμα, ή θα φέρετε μαζί σας σε κάθε περίπτωση τα ακόλουθα:

- Απόδειξη αγοράς
- Περιγραφή προϊόντος/Τύπος/Μάρκα
- Περιγραφή του εμφανιζόμενου προβλήματος με όσο το δυνατόν πιο ακριβή αναφορά του ελαττώματος.

Εκτός των δικαιωμάτων που παρέχονται με την παρούσα εγγύηση στον καταναλωτή, αυτός έχει σε κάθε περίπτωση και όλα τα δικαιώματα που απορρέουν από τις κείμενες διατάξεις και τους νόμους σχετικά με τη σύμβαση πώλησης.

Διανομή:

NL Reclamaties

Geachte klant, onze producten worden op moderne productieplaatsen gefabriceerd en zijn onderworpen aan een internationaal erkend kwaliteitsproces.

Wanneer u desondanks een reden tot klagen heeft, breng dit artikel dan samen met de kassabon naar uw verkoper.

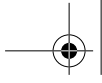
Voor onze producten gelden de wettelijke reclamatietermijnen vanaf de datum van aankoop.

SE Produktansvar

Bästa kund! Våra produkter tillverkas i moderna produktionsanläggningar och genomgår en internationellt erkänd kvalitetsprocess.

Skulle det ändå finnas skäl till reklamation, ber vi dig lämna in denna artikel tillsammans med köpkvittot till återförsäljaren.

För våra produkter gäller lagstadgat produktansvar fr.o.m. köpdatumet.



FI Tuotevastuu

Hyvä asiakas, tuotteemme valmistetaan uudenaikaisissa tuotantolaitoksissa ja ne tarkastetaan kansainvälisesti tunnustetun laatuolosuhteiden mukaisesti.

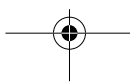
Jos sinulla on kuitenkin aihetta valittaa tuotteesta, tuo tämä laite ostokuitin kanssa myyjällesi. Tuotteille ovat voimassa ostopäivästä alkaen lakisääteiset takuuehdot.

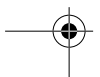
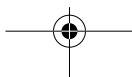
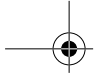
KAZ Кепілдік картасы

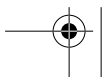
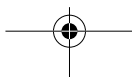
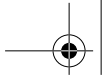
Құрметті сатып алушы, біздің өнімдеріміз заманауи өндірістік бөлімдерде дайындалады және бүкіл әлем бойынша танылған сапа процесіне сәйкес келеді.

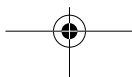
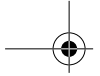
Алайда Сіз наразылық тудыратын себеп тапқан болсаңыз, осы өнімді төлем түбіртегімен қоса жақын маңдағы дүкенге алып барыңыз.

Біздің өнімдерімізге сатып алған сәттен бастап сапа бойынша заңды талаптар жүреді.











Emil Lux GmbH & Co. KG
Emil-Lux-Straße 1
42929 Wermelskirchen
GERMANY

Изготовитель/Өндіруші:
"ОБИ Групп Соурцинг Гонконг Лтд."
31-ый этаж, Тауэр 2,
Интерпрайз Сквер Файв (Мегабокс),
38 Ван Чиу Роуд, Коулун Бэй,
Коулун, Гонконг, Китай

Импортер/Импорттаушы:
ООО «ОБИ Прямой Импорт и Поставки»
Российская Федерация,
125252, г. Москва,
ул. Авиаконструктора Микояна, дом 12,
этаж 9, помещение 1, комната 29
+7 495 933 46 80

Информация о дате изготовления указана на товаре.
Өндірілген күні туралы ақпарат тауар үстінде белгіленген.

Срок службы указан на маркировке упаковки продукции.
Қызмет ету мерзімі өнім орауышының таңбаламасында белгіленген.

Информация об обязательной сертификации:
Продукция подлежит обязательной сертификации.
**ПОДЛЕЖИТ ОБЯЗАТЕЛЬНОЙ СЕРТИФИКАЦИИ И ДЕКЛАРИРОВАНИЮ
СООТВЕТСТВИЯ**

Міндетті сертификаттау туралы ақпарат:
Өнім міндетті сертификаттауға жатады.
МІНДЕТТІ СЕРТИФИКАТТАУҒА ЖӘНЕ СӘЙКЕСТІЛІКТІ ЖАРИЯЛАУҒА ЖАТАДЫ

Art.-Nr. 196060

V-070120

