



405495
428905
406047
406048
406046

Colten

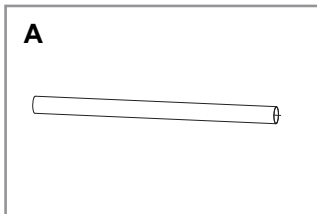
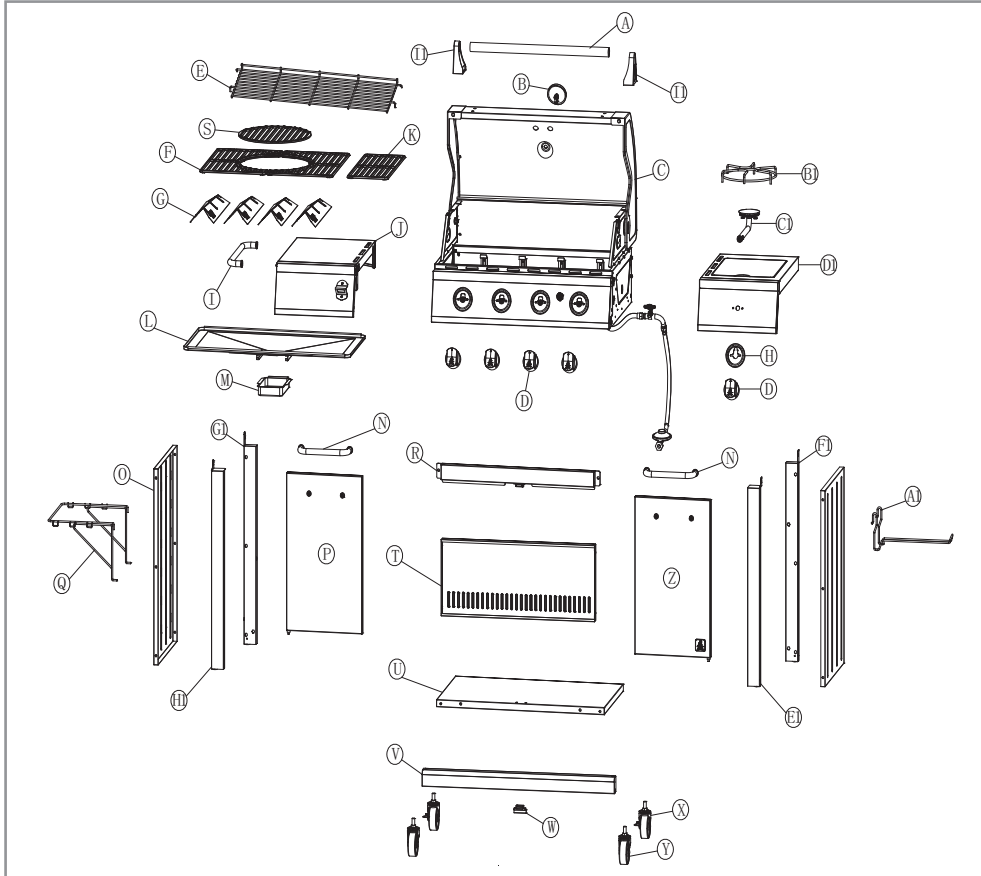


DE 4 Brenner Gasgrill
IT Barbecue da 4 fornelli
FR Grill à gaz à 4 brûleurs
GB 4 burner barbecue
CZ Plynový gril s 4 hořáky
SK Plynový gril s 4 horákmi
PL Gazowy grill z 4 palnikami
SI Plinski žar s 4 gorilniki
HU 4-égős gázgrill

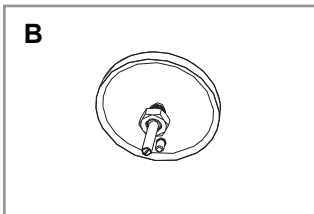
BA/HR Plinski roštilj sa 4 gorionika
RU 4-конфорочный газовый гриль
GR Ψησταριά υγραερίου με 4 καυστήρες
NL 4-pits gasbarbecue
SE Gasolgrill med 4 brännare
FI 4-poltin kaasugrillil
KAZ 4 жанарғысы бар газды гриль

Lieferumfang
Contenu de la livraison
Scope of delivery
Volume di forniture
Rozsah dodávky
Obsah zásielky
Zakres dostawy
Obseg dobave

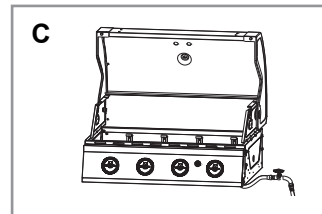
Szállított alkatrészek
Sadržaj isporuke
Комплект поставки
Промηθευόμενος εξοπλισμός
Leveringsomvang
Leveransomfattning
Toimituksen sisältö
Жеткізу жиынтығы



1x

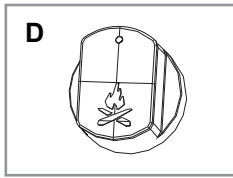


1x

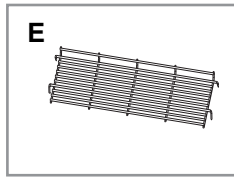


1x

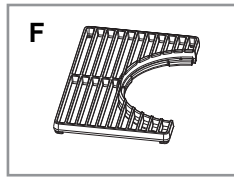
2



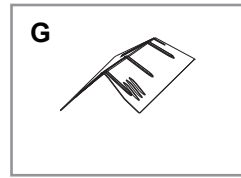
5x



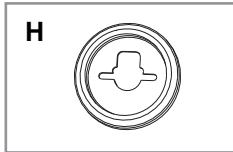
1x



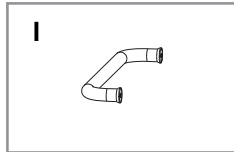
2x



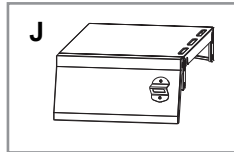
4x



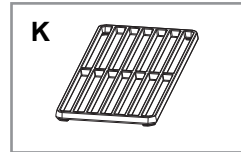
1x



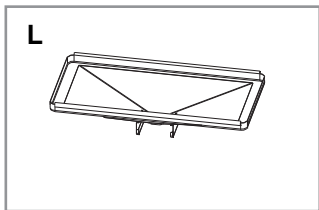
1x



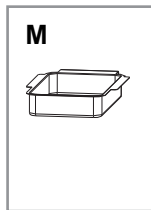
1x



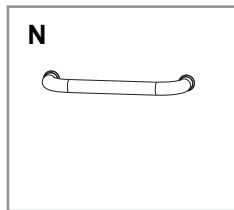
1x



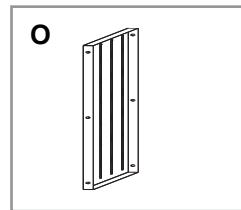
1x



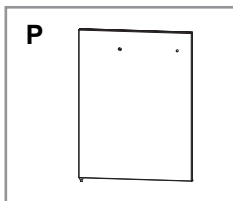
1x



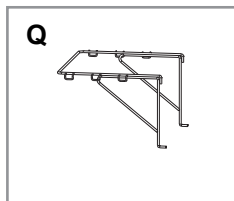
2x



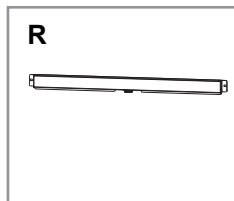
2x



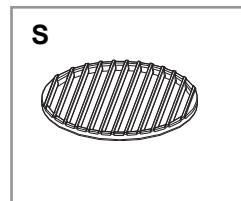
1x



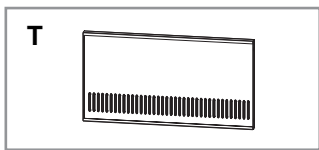
1x



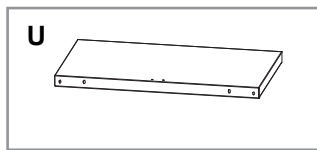
1x



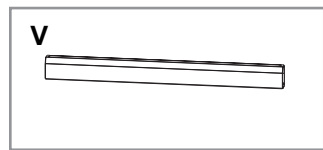
1x



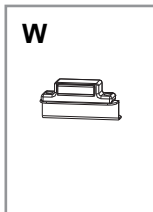
1x



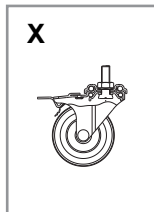
1x



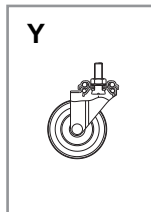
1x



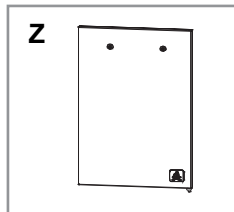
1x



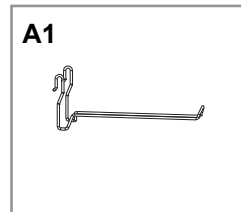
2x



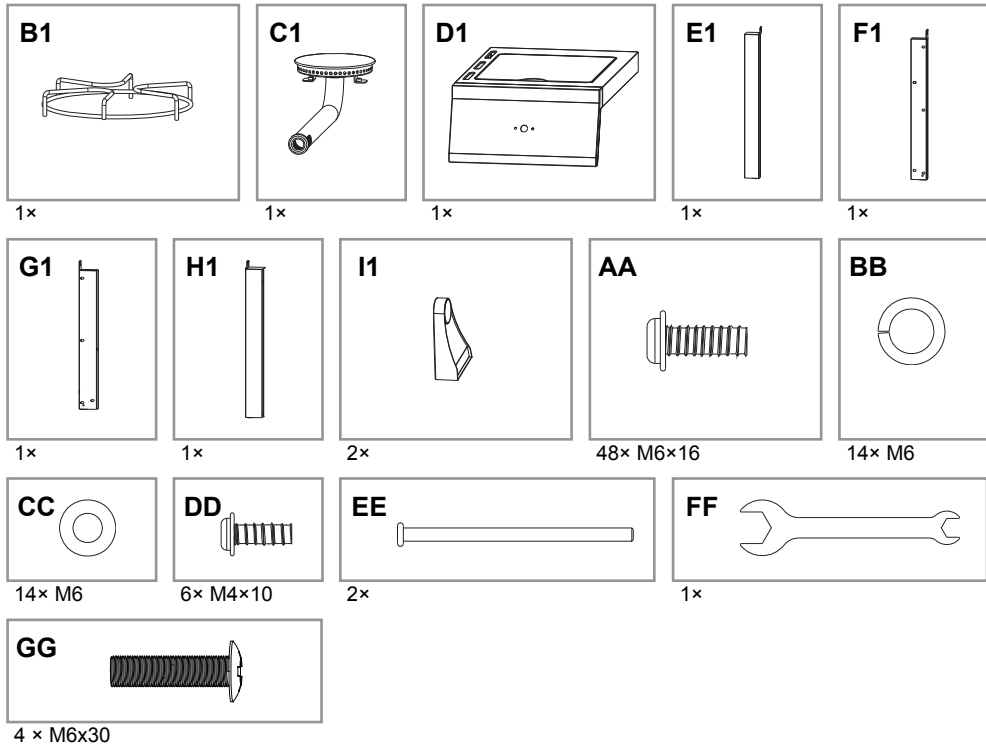
2x



1x

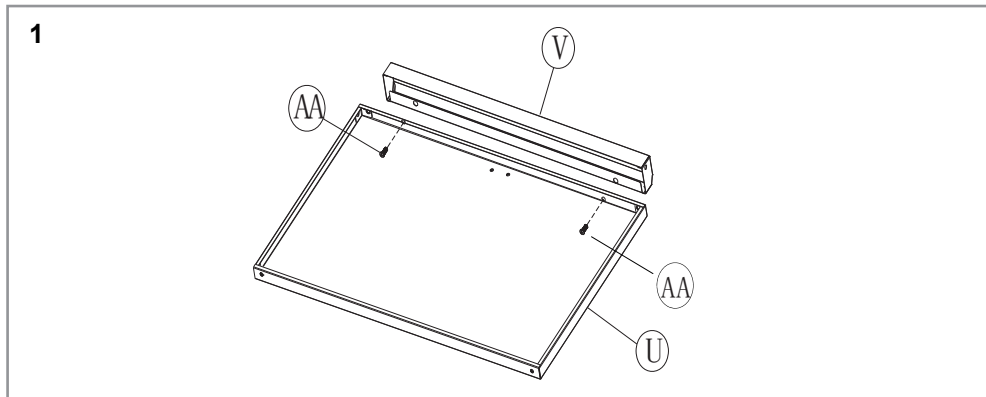


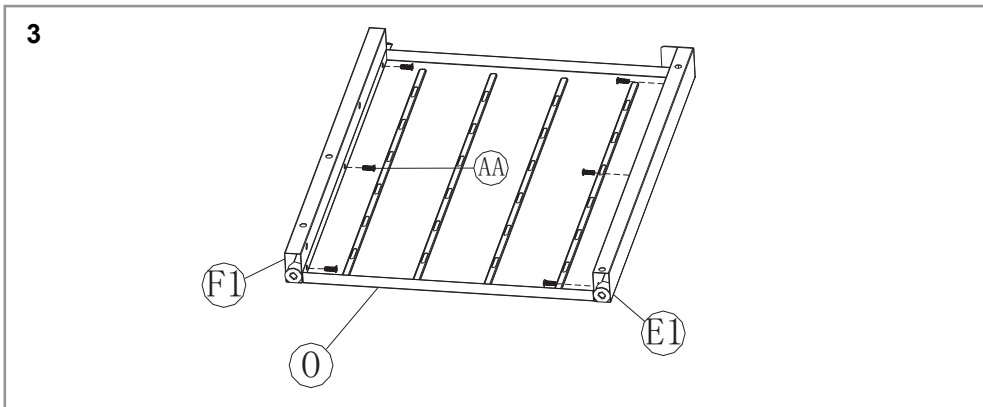
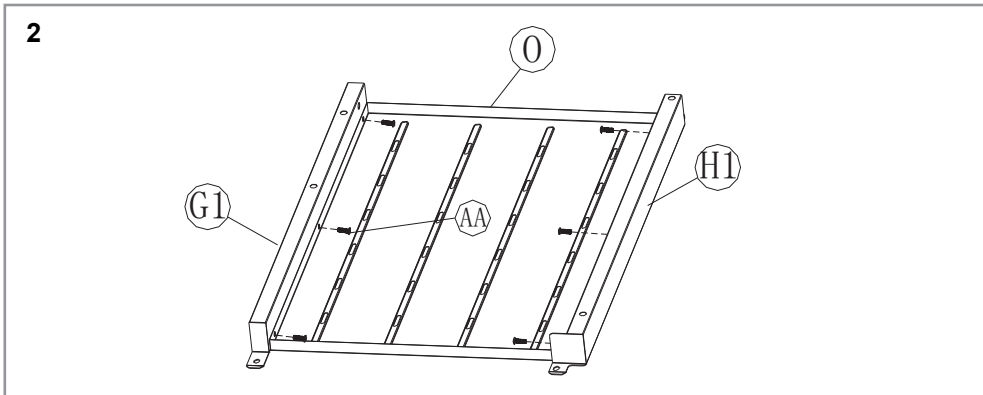
1x



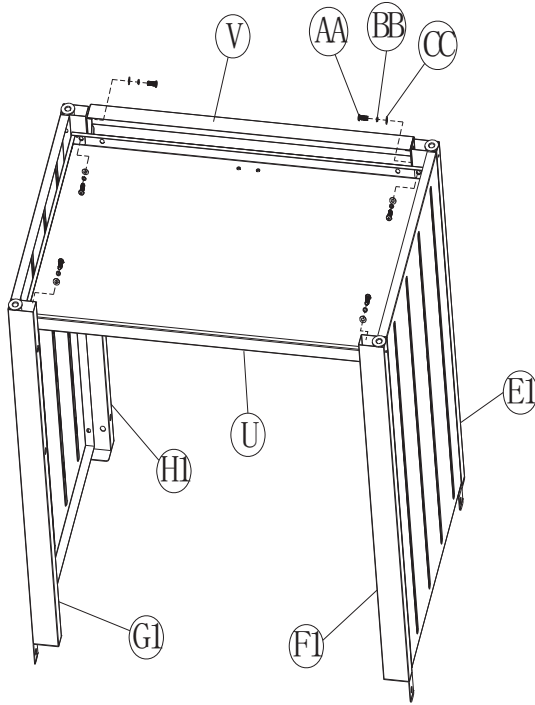
Montage
Montaggio
Assembly
Montáž
Montaż
Szerelés

Montaža
Монтаж
Συναρμολόγηση
Montering
Aseennus
Монтаждау



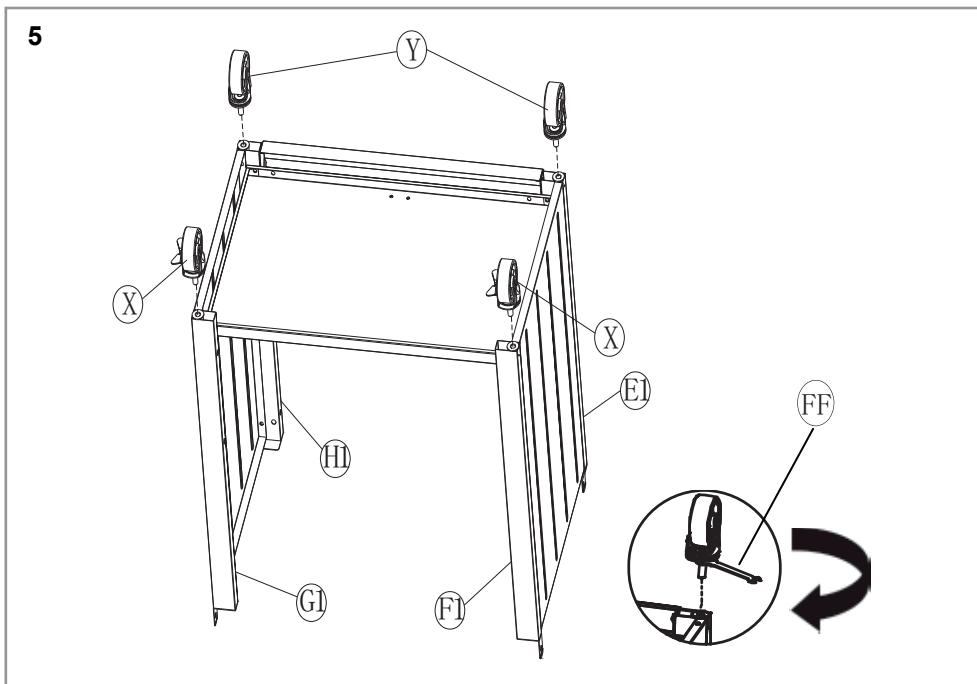


4

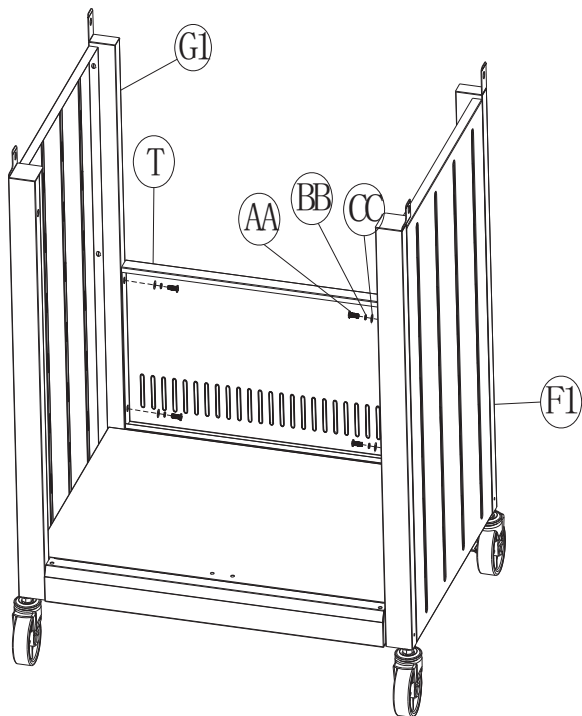


6

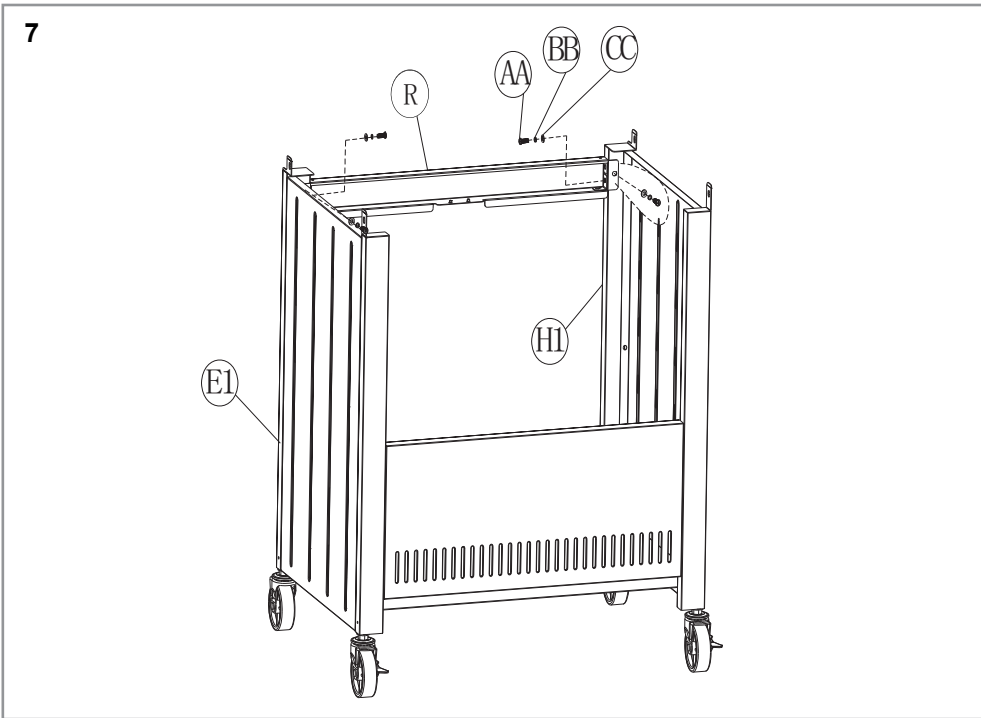




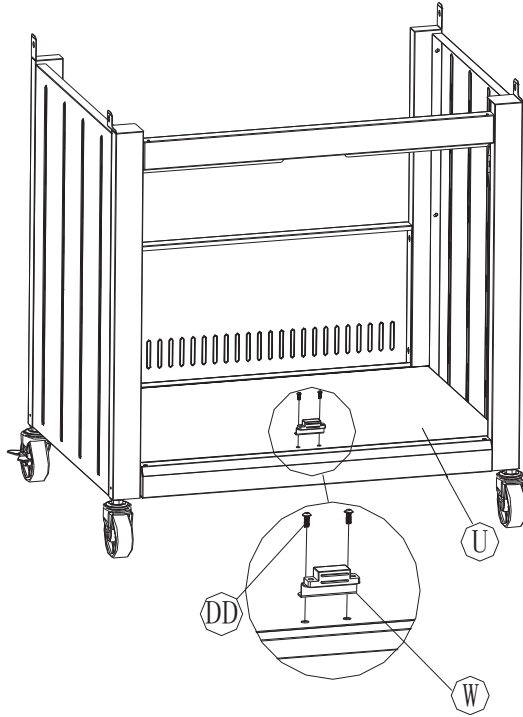
6



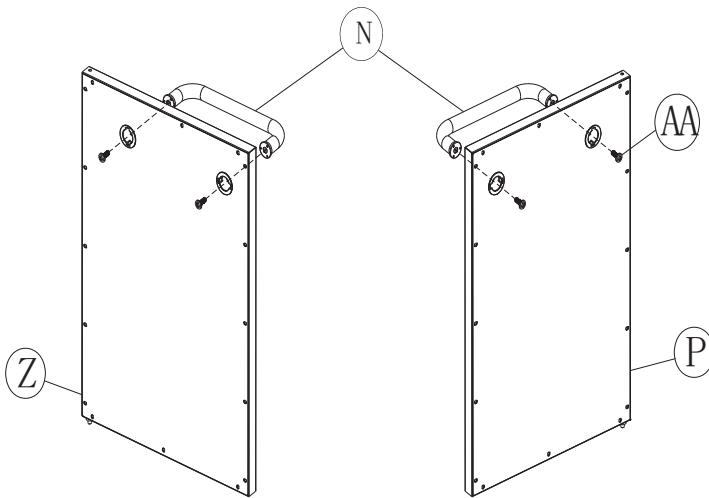
8



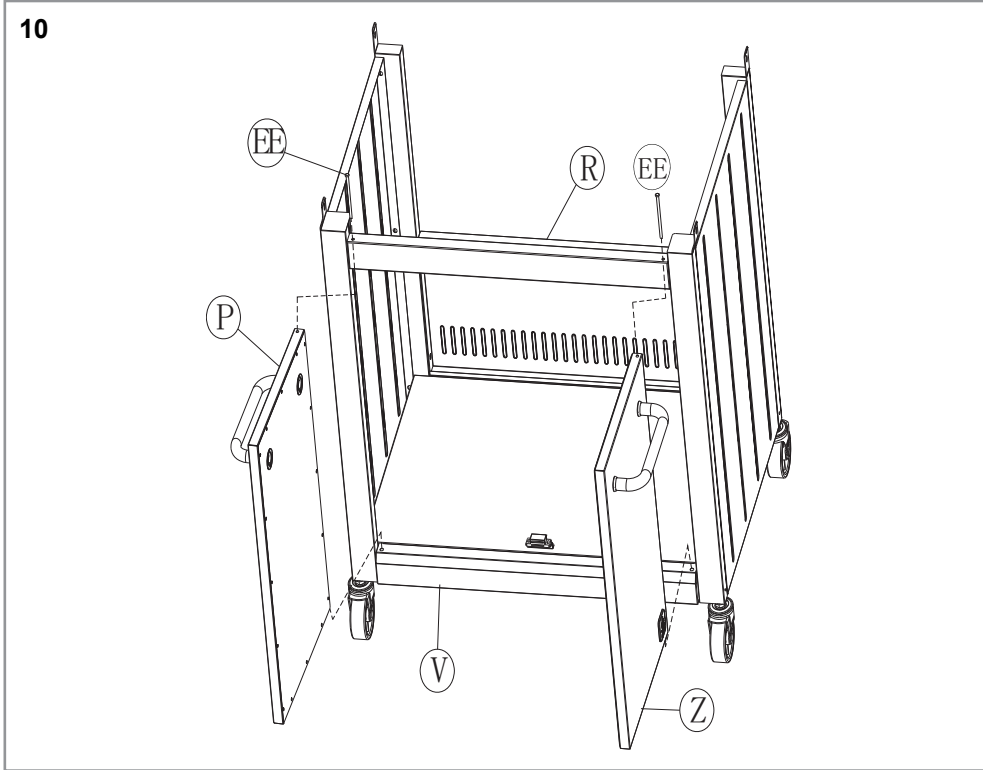
8

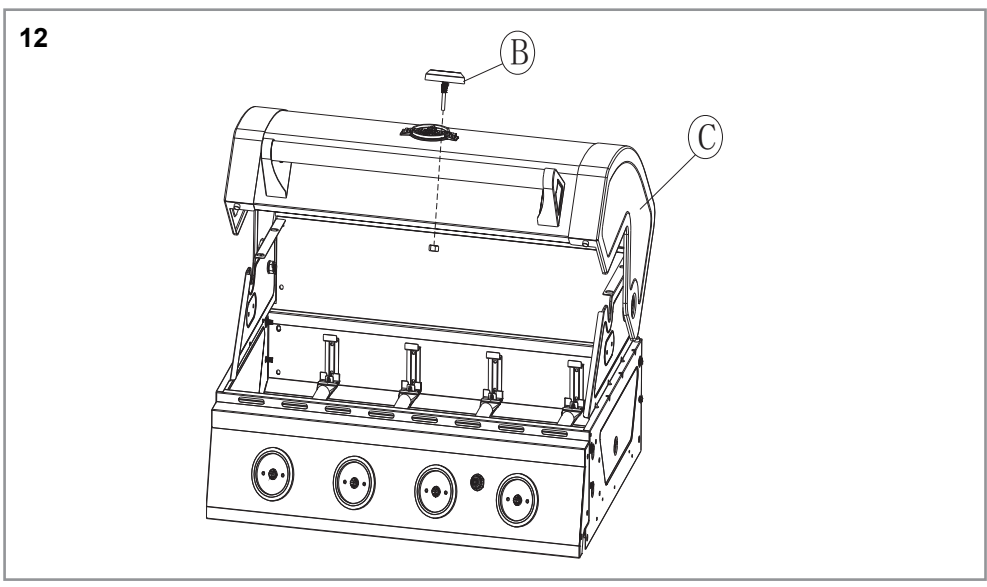
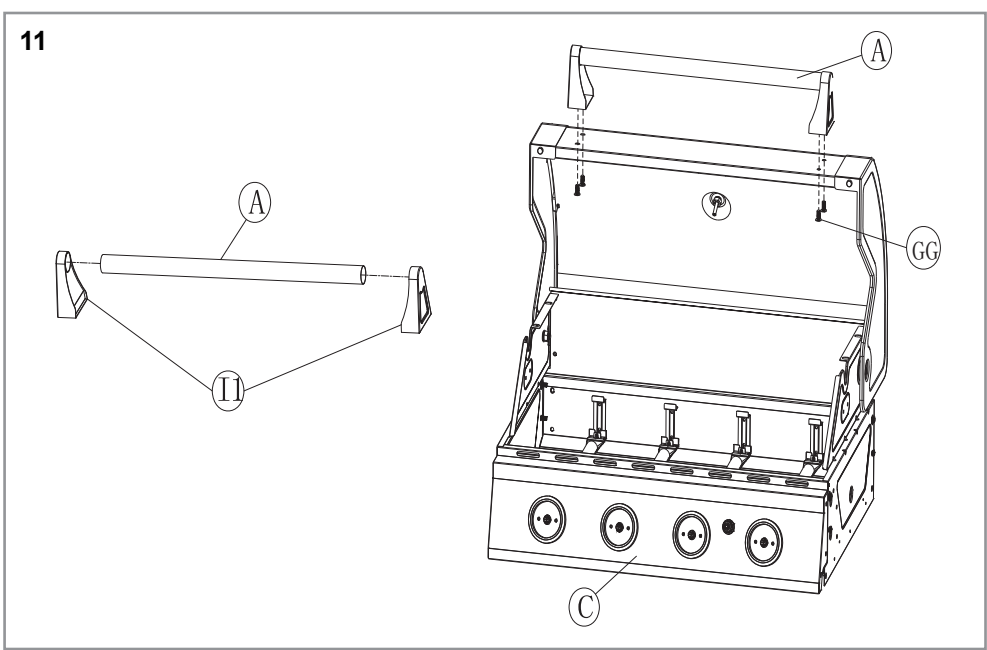


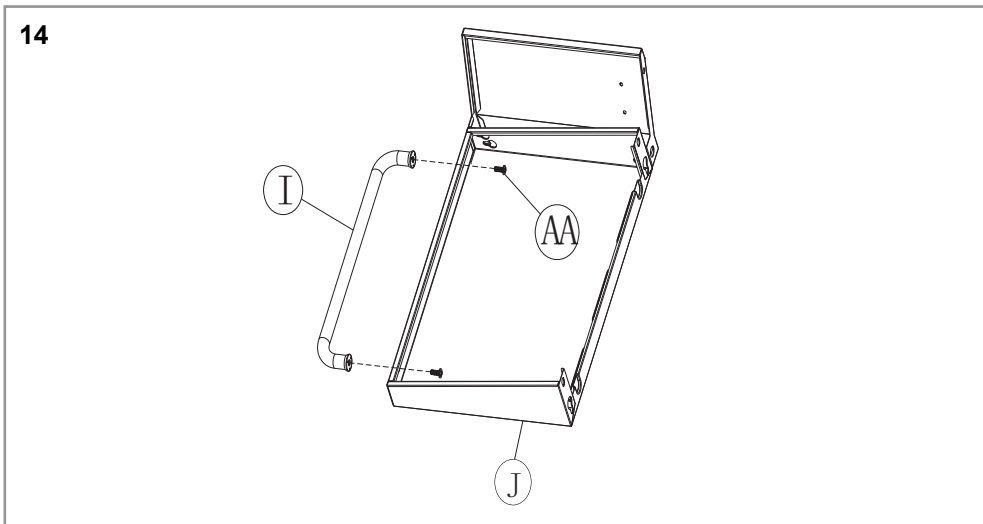
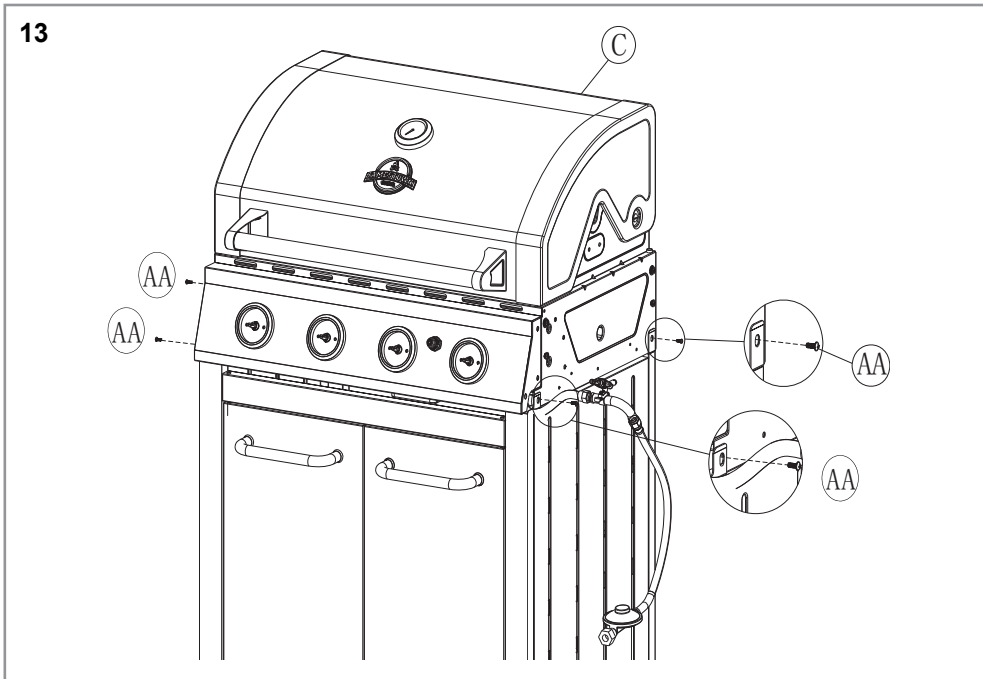
9

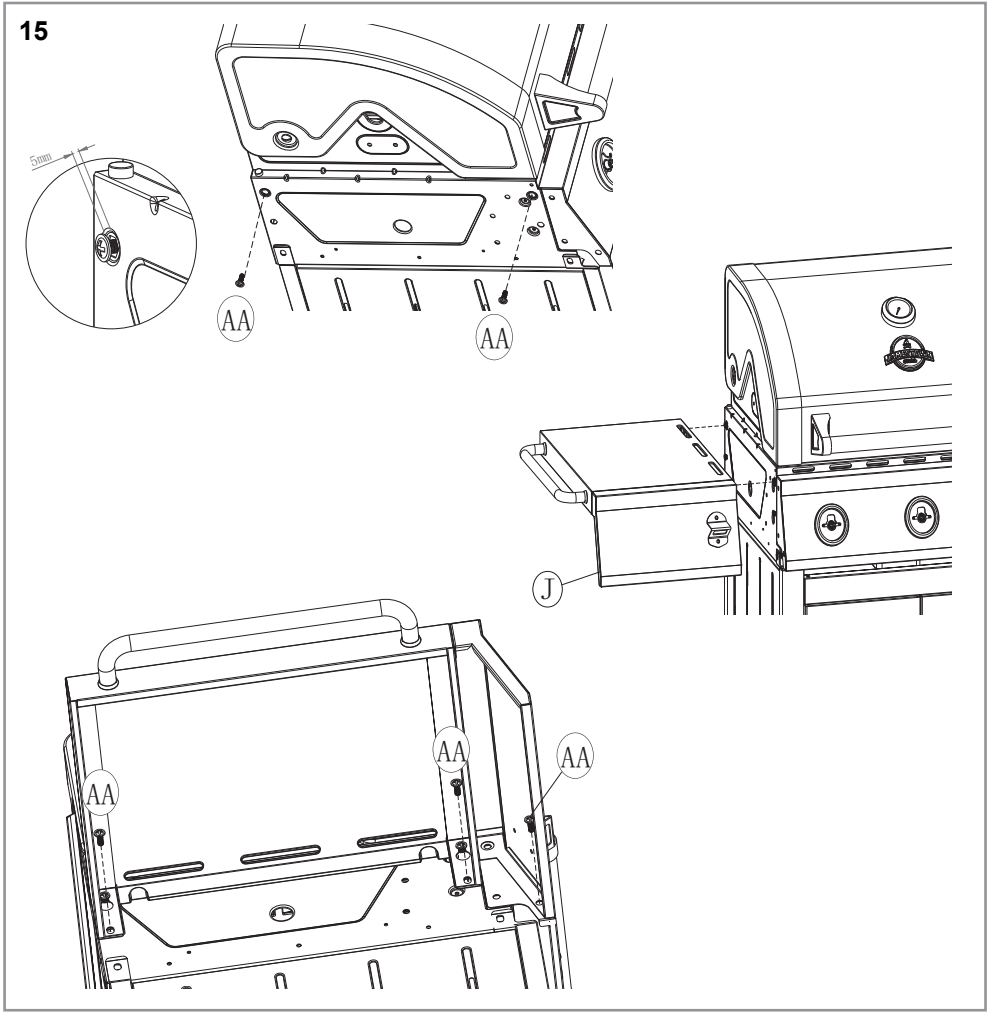


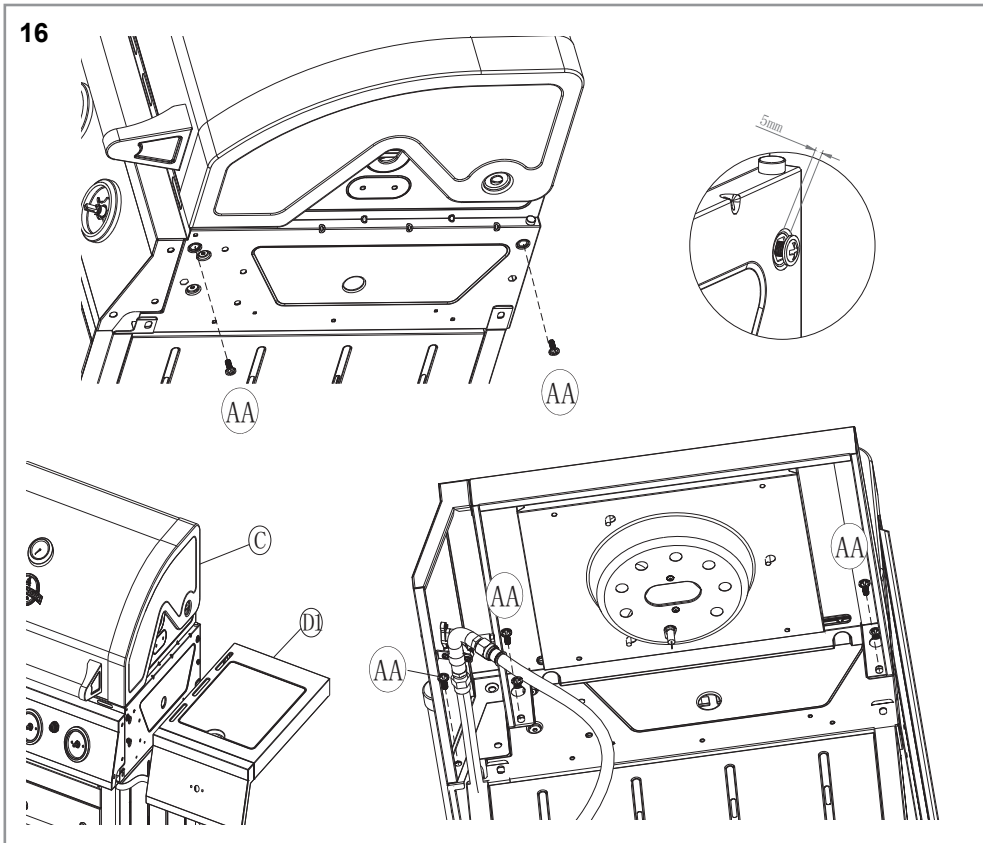
10

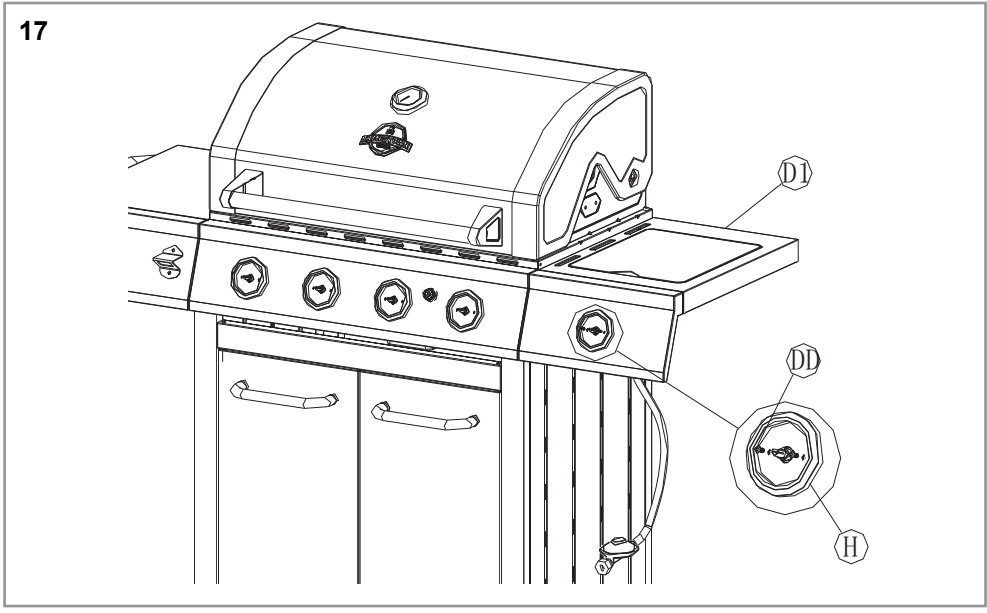


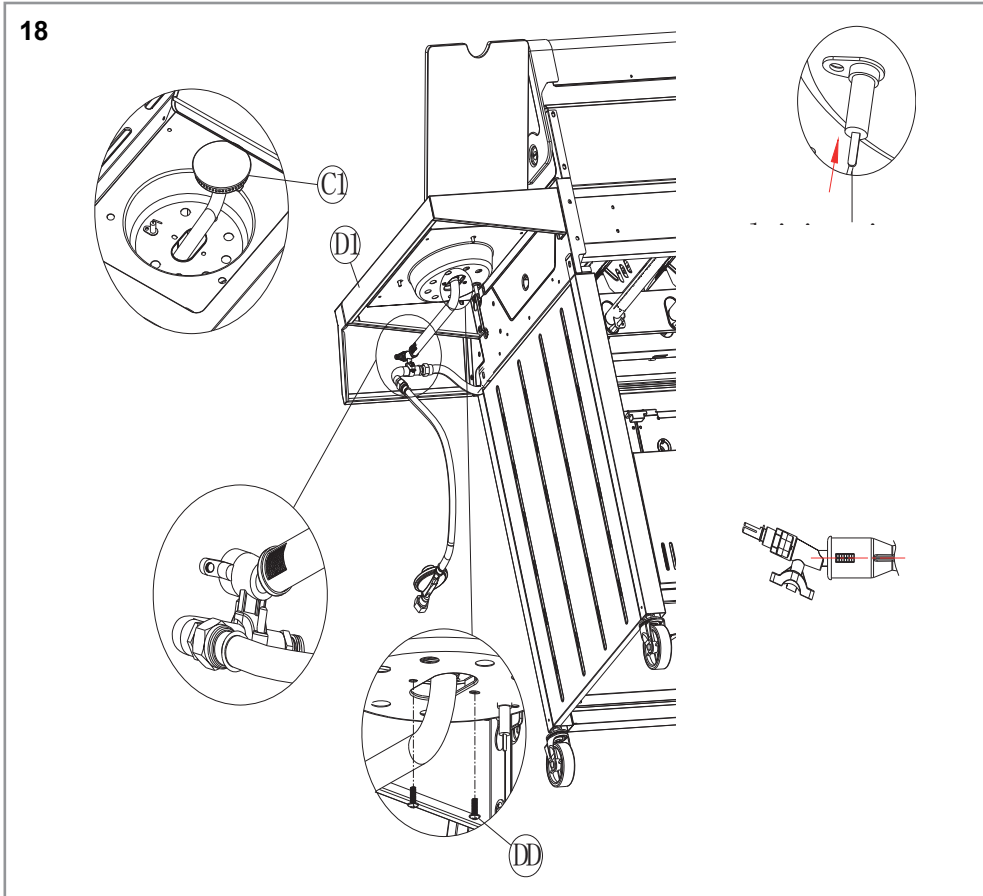




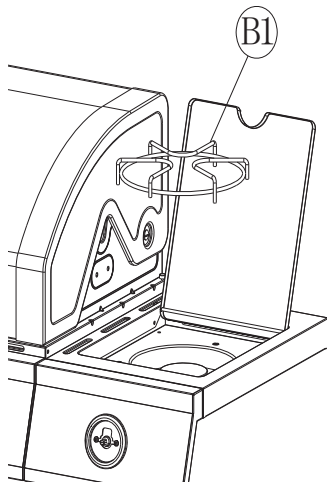




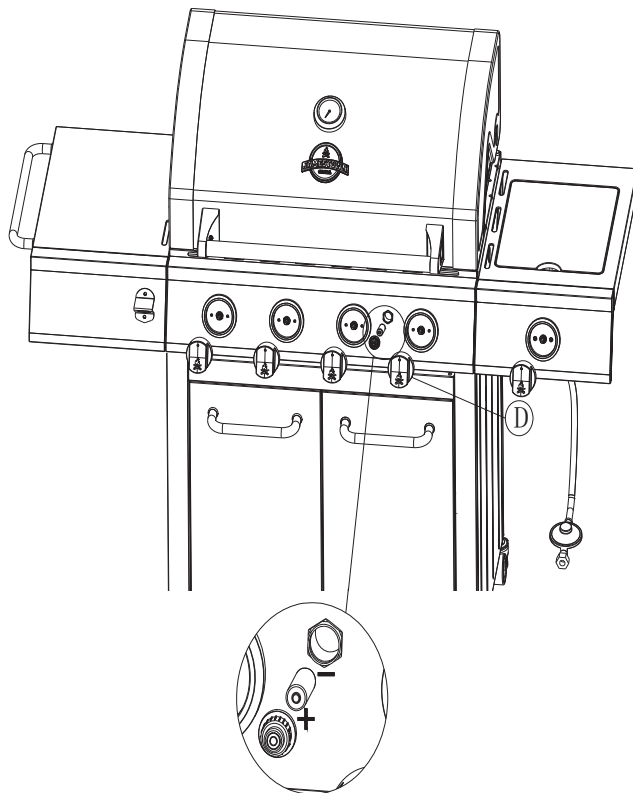


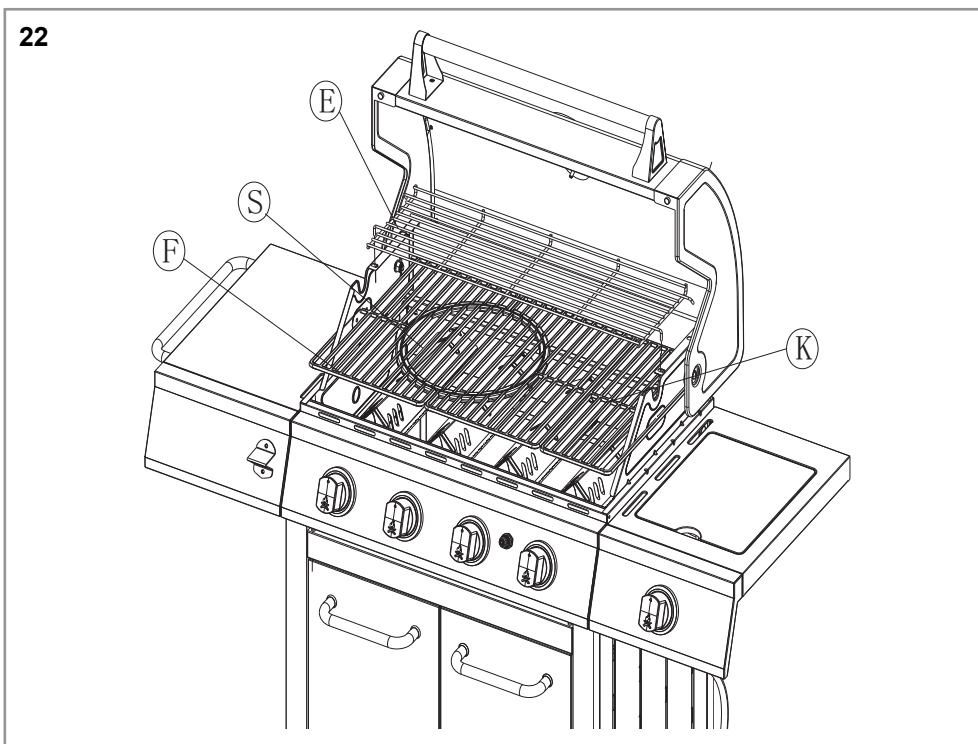
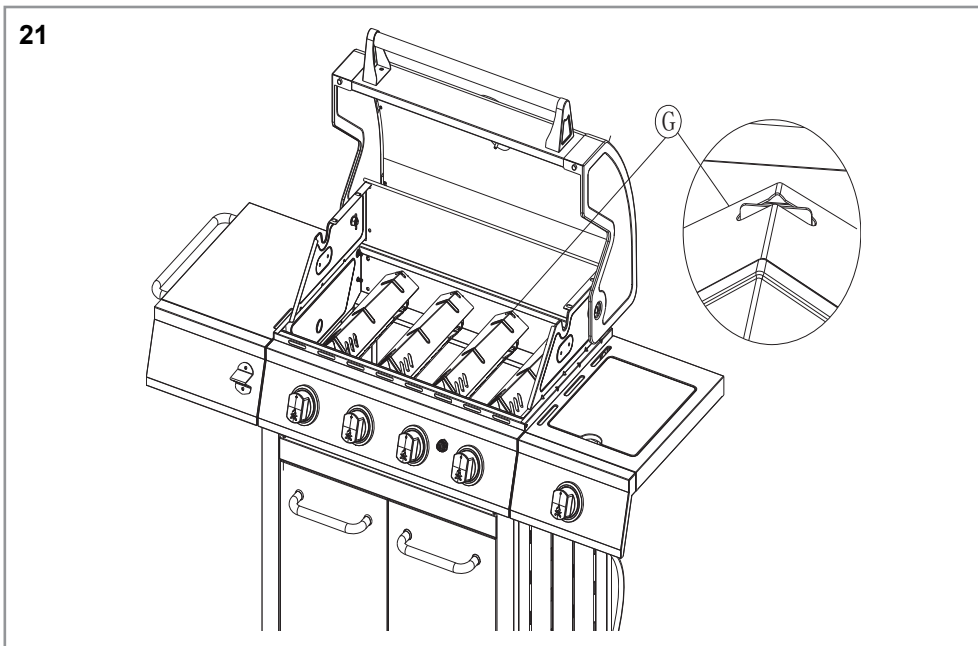


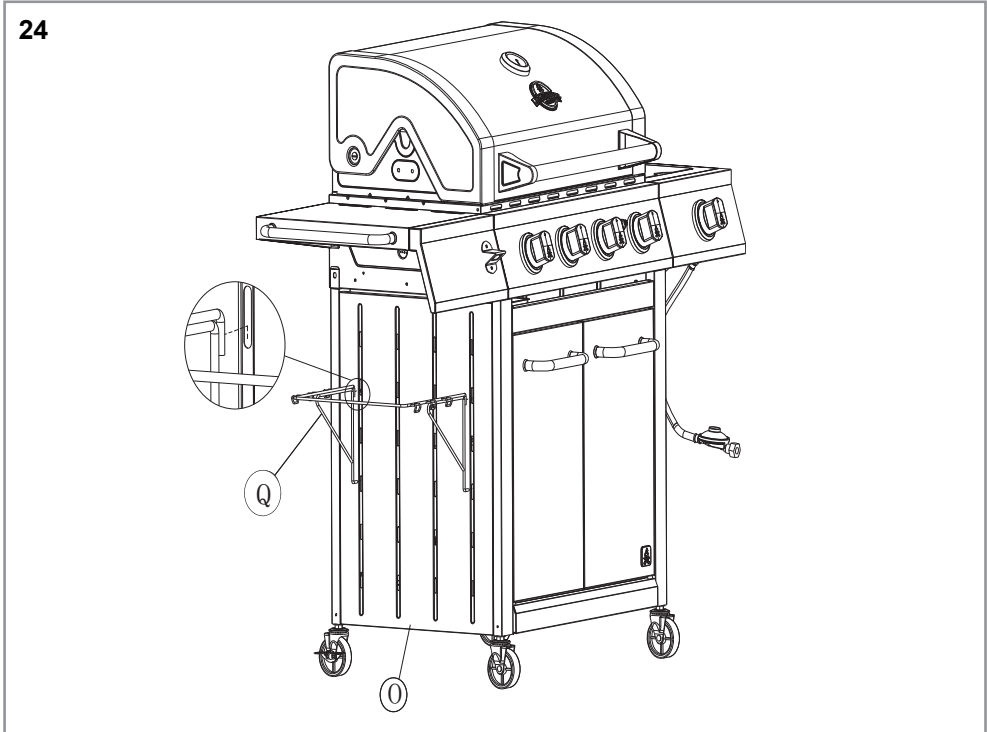
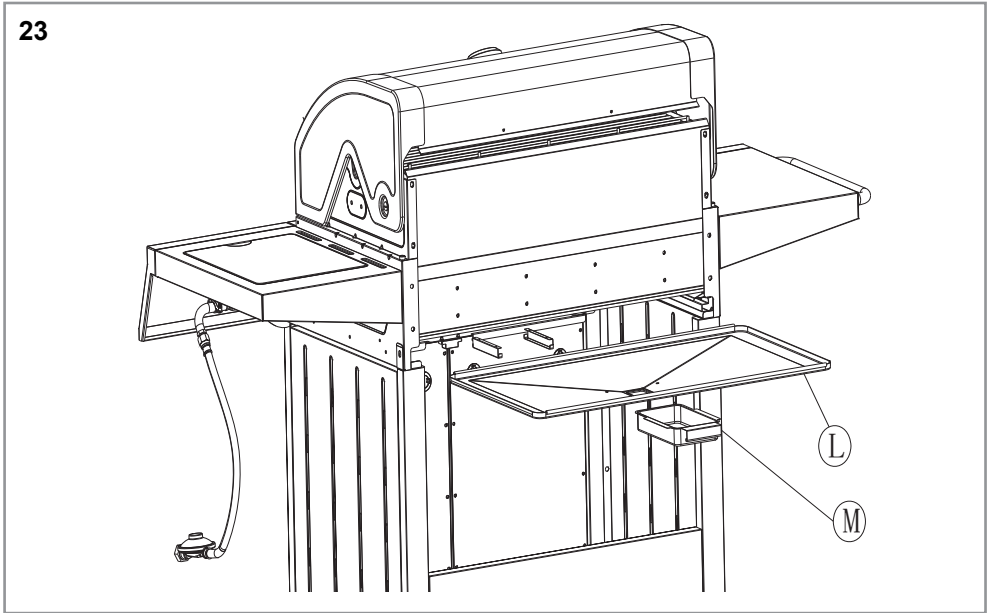
19

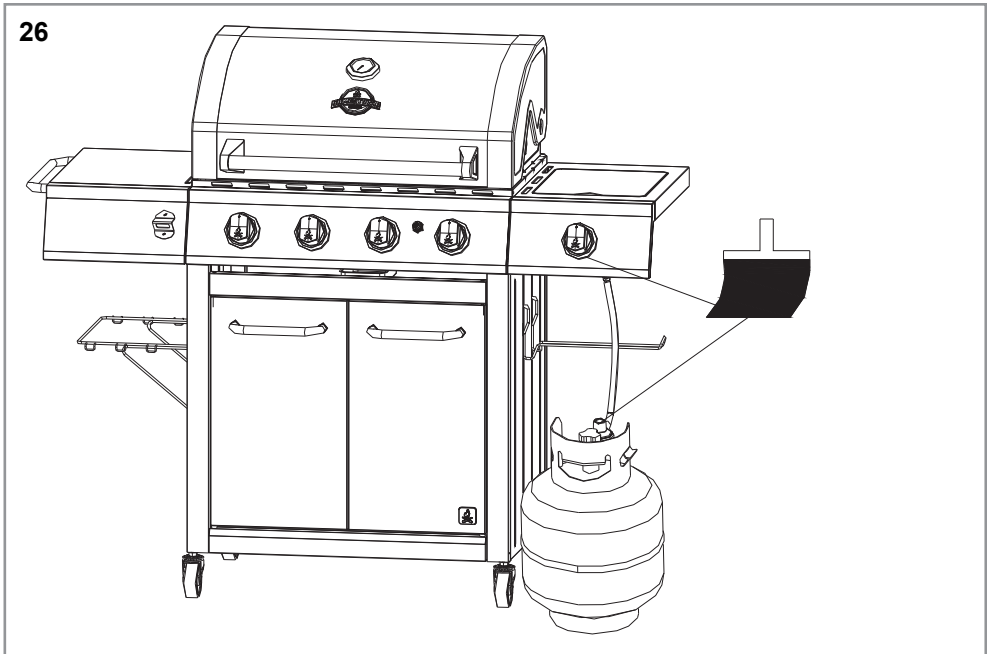
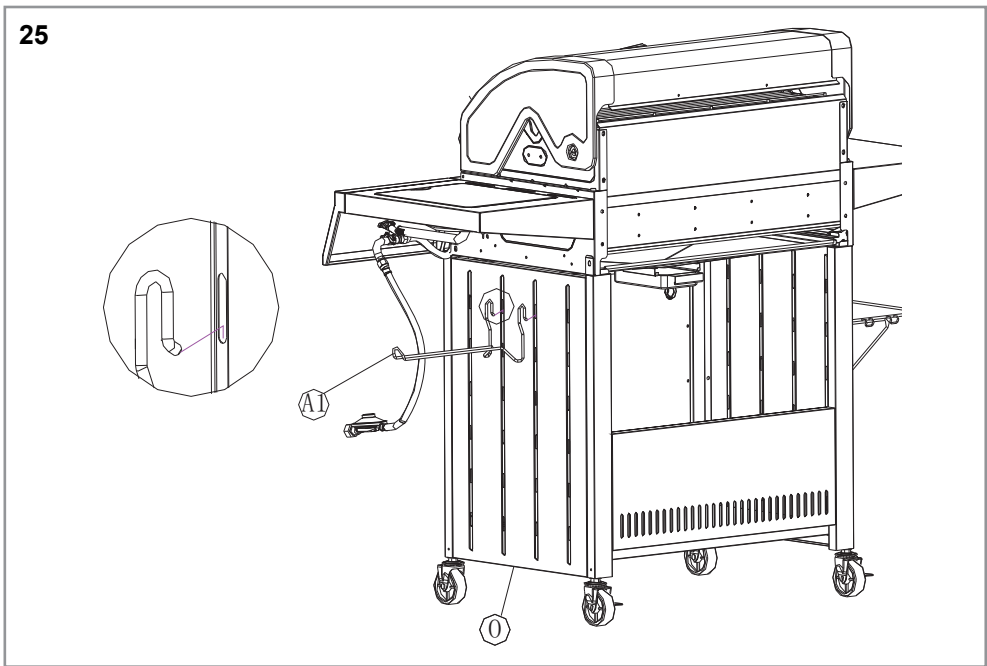


20



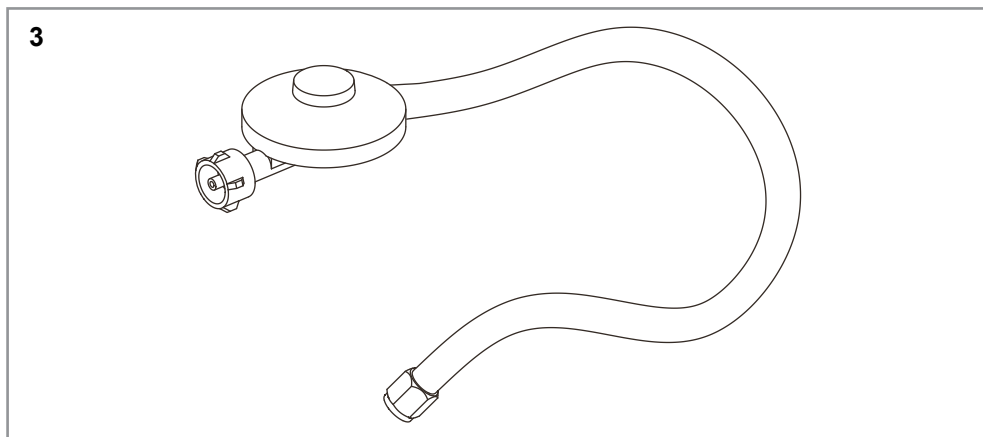
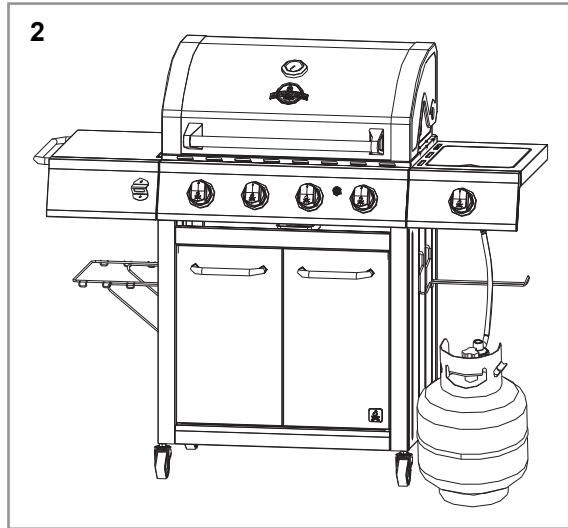
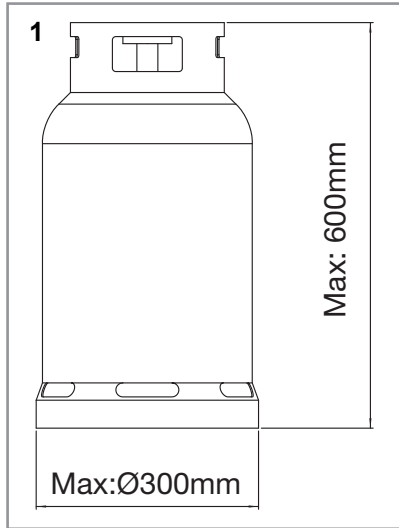






Bedienung
Utilizzo
Utilisation
Operation
Obsluha
Obsługa
Upravljanje
Kezelés

Posluživanje
Эксплуатация
Χειρισμός
Bediening
Användning
Käyttö
Пайдалану



Inhaltsverzeichnis

Bevor Sie beginnen...	23
Zu Ihrer Sicherheit	23
Montage	25
Bedienung	25
Geeignete Gasflaschen	26
Der Schlauch und der Druckregler	26
Gasschlauch-Beschreibung	27
Reinigung und Wartung	27
Aufbewahrung, Transport	27
Störungen und Hilfe	27
Entsorgung	28
Technische Daten	28
Mängelansprüche	127

Bevor Sie beginnen...

Bestimmungsgemäßer Gebrauch

Der Grill ist zum Grillen von Grillgut (Fleisch, Fisch, Gemüse etc.) bestimmt.

Das Gerät ist nur für den Gebrauch in folgenden Ländern zugelassen:

405495

- Deutschland (DE)
- Österreich (AT)

428905

- Schweiz (CH)

406047

- Polen (PL)

406048

- Italien (IT)

406046

- Ungarn (HU)
- Niederlande (NL)
- Belgien (BE)

Das Gerät ist nicht für den gewerblichen Gebrauch konzipiert. Allgemein anerkannte Unfallverhütungsvorschriften und beigelegte Sicherheitshinweise müssen beachtet werden.

Führen Sie nur Tätigkeiten durch, die in dieser Gebrauchsanweisung beschrieben sind. Jede andere Verwendung ist unerlaubter Fehlgebrauch. Der Hersteller haftet nicht für Schäden die hieraus entstehen.

Was bedeuten die verwendeten Symbole?

Gefahrenhinweise und Hinweise sind in der Gebrauchsanweisung deutlich gekennzeichnet. Es werden folgende Symbole verwendet:



GEFAHR! Unmittelbare Lebens- oder Verletzungsgefahr! Unmittelbar gefährliche Situation, die Tod oder schwere Verletzungen zur Folge haben wird.



WARNING! Wahrscheinliche Lebens- oder Verletzungsgefahr! Allgemein gefährliche Situation, die Tod oder schwere Verletzungen zur Folge haben kann.



VORSICHT! Eventuelle Verletzungsgefahr! Gefährliche Situation, die Verletzungen zur Folge haben kann.



ACHTUNG! Gefahr von Geräteschäden! Situation, die Sachschäden zur Folge haben kann.



Hinweis: Informationen, die zum besseren Verständnis der Abläufe gegeben werden.

Zu Ihrer Sicherheit

Allgemeine Sicherheitshinweise

- Für einen sicheren Umgang mit diesem Gerät muss der Benutzer des Gerätes diese Gebrauchsanweisung vor der ersten Benutzung gelesen und verstanden haben.
- Beachten Sie alle Sicherheitshinweise! Wenn Sie die Sicherheitshinweise missachten, gefährden Sie sich und andere.
- Bewahren Sie alle Gebrauchsanweisungen und Sicherheitshinweise für die Zukunft auf.
- Wenn Sie das Gerät verkaufen oder weitergeben, händigen Sie unbedingt auch diese Gebrauchsanweisung aus.
- Das Gerät darf nur benutzt werden, wenn es einwandfrei in Ordnung ist. Ist das Gerät oder ein Teil davon defekt, muss es von einer Fachkraft instandgesetzt werden.
- Verwenden Sie das Gerät nicht in explosionsgefährdeten Räumen oder in der Nähe von brennbaren Flüssigkeiten oder Gasen!
- Ausgeschaltetes Gerät immer gegen unbeabsichtigtes Einschalten sichern.
- Benutzen Sie keine Geräte, bei denen der Ein-Aus-Schalter nicht ordnungsgemäß funktioniert.
- Halten Sie Kinder vom Gerät fern! Bewahren Sie das Gerät sicher vor Kindern und unbefugten Personen auf.
- Überlasten Sie das Gerät nicht. Benutzen Sie das Gerät nur für Zwecke, für die es vorgesehen ist.
- Immer mit Umsicht und nur in guter Verfassung arbeiten: Müdigkeit, Krankheit, Alkoholgenuss, Medikamenten- und Drogeneinfluss sind unverantwortlich, da Sie das Gerät nicht mehr sicher benutzen können.
- Dieses Gerät ist nicht dafür bestimmt, durch Personen (einschließlich Kinder) mit eingeschränkten physischen, sensorischen oder geistigen Fähigkeiten oder Mangel an Erfahrung und/oder Wissen benutzt zu werden, es sei denn, sie werden durch eine für ihre Sicherheit zuständige Person beaufsichtigt oder erhielten von dieser Anweisungen, wie das Gerät zu benutzen ist.
- Stellen Sie sicher, dass Kinder nicht mit dem Gerät spielen.
- Immer die gültigen nationalen und internationalen Sicherheits-, Gesundheits- und Arbeitsvorschriften beachten.

Umgang mit batteriebetriebenen Geräten

- Nur vom Hersteller zugelassene Batterien benutzen.

DE

- Brandgefahr! Batterien niemals aufladen.
- Batterien bei Nichtbenutzung von Metallgegenständen fernhalten, die einen Kurzschluss verursachen könnten. Es besteht die Gefahr von Verletzungen und Brandgefahr.
- Bei falscher Benutzung kann Flüssigkeit aus der Batterie austreten. Batterieflüssigkeit kann zu Hautreizungen und Verbrennungen führen. Kontakt unbedingt vermeiden! Bei zufälligem Kontakt gründlich mit Wasser abspülen. Bei Augenkontakt zusätzlich umgehend ärztliche Hilfe in Anspruch nehmen.

Zum Umgang mit Gas**Gas ist leichtentzündlich und explosiv. Vermindern Sie das Explosions- und Brandrisiko:**

- Vor dem Anschließen neuer Gasflaschen Gerät vollständig abkühlen lassen.
- Rauchen und jedes offene Feuer ist beim Umgang mit Gas verboten.
- Gasflaschen nur im Freien lagern.
- Schützen Sie Gasflaschen vor direkter Sonneneinstrahlung.
- Niemals rostige oder verbeulte Gasflaschen oder Flaschen mit einem beschädigten Ventil verwenden.
- Gasflaschen immer stehend verwenden; niemals hinlegen.
- Niemals versuchen, das Gasventil oder den Druckregler zu zerlegen.
- Gasschläuche nie direkter Sonnenbestrahlung aussetzen oder in Kontakt mit erhitzten Flächen kommen lassen.
- Bei Funktionsstörungen den Gasregler der Gasflasche umgehend zudrehen und warten, bis das Feuer aus ist.

Wartung

- Vor allen Arbeiten am Gerät immer den Gasregler der Gasflasche zudrehen.
- Alle Gasleitungsanschlüsse auf Dichtigkeit überprüfen. Untersuchen Sie den Gasschlauch vor jeder Benutzung auf Risse oder Schäden. Ersetzen Sie ihn gegebenenfalls.
- Es dürfen nur Wartungsarbeiten und Störungsbeseitigungen durchgeführt werden, die hier beschrieben sind. Alle anderen Arbeiten müssen von einer Fachkraft durchgeführt werden.
- Nur Original-Ersatzteile verwenden. Nur diese Ersatzteile sind für das Gerät konstruiert und geeignet. Andere Ersatzteile führen nicht nur zu einem Verlust der Garantie, sie können auch Sie und Ihre Umwelt gefährden.

Gerätespezifische Sicherheitshinweise

- Nur im Freien verwenden.
- Lesen Sie die Bedienungsanleitung vor Inbetriebnahme des Gerätes.
- ACHTUNG: Zugängliche Teile können sehr heiß sein. Kinder fernhalten.
- Das Gerät muss während des Betriebs von brennbaren Materialien ferngehalten werden.
- Das Gerät während des Betriebs nicht bewegen.
- Nach Gebrauch die Gaszufuhr an der Gasflasche schließen.

- Das Gerät darf nicht verändert werden.
- Gasschlauch so verlegen, dass dieser nicht verdreht oder geknickt wird. Vorhandene Führungspunkte am Gerät für die Gasschlauchverlegung verwenden.
- Gasschläuche müssen regelmäßig geprüft und erneuert werden, sofern nationale Bestimmungen dies erfordern und/oder die Gültigkeitsdauer überschritten ist.
- Die Art der Schlauchleitung, mit der das Gerät an die Gasflasche angeschlossen wird, ist von Hersteller vorgegeben. Die max. Länge von 1,5 m darf nicht überschritten werden.
- Vom Hersteller versiegelte Bauteile dürfen unter keinen Umständen manipuliert werden.
- Nur vom Hersteller zugelassene und zertifizierte Gasregler verwenden.
- Niemals Holzkohle oder andere feste Brennstoffe in einem Gasgrill verwenden.
- Grill nur im Freien verwenden, nie in geschlossenen Räumen.
- Belüftungsöffnungen des Gasflaschenaufstellraums dürfen niemals verschlossen werden, auch nicht bei der Lagerung.
- Vor dem Wechsel der Gasflasche das Gasgerät vollständig abkühlen lassen. Beim Wechsel der Gasflasche jede Art von Zündquelle fernhalten.
- Grill nie unter einem Vordach benutzen.
- Grill niemals in Senken verwenden, in denen sich ausgetretenes Gas sammeln könnte.
- Ein sicherer Betrieb des Grills ist nur gewährleistet, wenn er auf einem festen, ebenen und ausreichend tragfähigen Untergrund montiert und aufgestellt wird.
- Alle Gasleitungsanschlüsse auf Dichtigkeit überprüfen. Untersuchen Sie den Gasschlauch vor jeder Benutzung auf Risse oder Schäden. Ersetzen Sie ihn gegebenenfalls.
- Die Gasflasche nur dann in Schrank unter dem Gerät stellen, wenn dort eine entsprechende Aufnahme vorhanden ist.
- Bei brennendem Fett alle Drehregler und das Flaschenventil umgehend zudrehen und warten, bis das Feuer aus ist.
- Halten Sie Stromkabel und Gasschlauch von erhitzten Flächen fern.
- Grill vor der Inbetriebnahme an einem sicheren, ebenen Standort aufstellen und möglichst windgeschützt platzieren.
- Kinder und Haustiere dürfen sich nicht unbeaufsichtigt in der Nähe des Grills aufhalten. Besondere Vorsicht beim Anzünden!
- Grill erst reinigen, wenn das Gerät vollständig erkaltet ist.
- Beim Grillen stets Grillhandschuhe tragen.
- Tragen Sie entsprechende Kleidung. Lange lose Ärmel fangen schnell Feuer!
- Nach dem Grillen den heißen Grill niemals unbeaufsichtigt lassen. Verletzungs- und Brandgefahr!
- Ein Gasgrill darf niemals mit Wasser gelöscht werden.

- Nutzen Sie die richtigen Utensilien. Langstielige Bestecke schützen vor der Hitze. Gabeln sollten nur fertige Grillgüter heben, besser sind Zangen und Wender. Beim Anstechen mit einer Gabelspitze läuft Ihnen evtl. Fett aus dem Grillgut aus, so dass Flammen entstehen können.
- Das Grillgerät vor dem ersten Gebrauch aufheizen und den Brennstoff mindestens 30 min durchglühen lassen.
- Geben Sie niemals Zündflüssigkeit oder mit Zündflüssigkeit getränkte Kohle auf heiße oder warme Kohle nach.
- Asche erst entfernen, wenn diese vollständig erkaltet ist. Heiße Asche niemals in den Hausmüll geben. Brandgefahr!
- Um sich vor Bakterien zu schützen, die Krankheiten verursachen können, bewahren Sie das Grillgut gekühlt oder tiefgekühlt auf. Tauen Sie tiefgekühltes Grillgut im Kühlschrank oder in der Mikrowelle auf. Rohes Fleisch und Fisch getrennt von anderen Nahrungsmitteln aufbewahren. Waschen Sie Alles was in Kontakt mit rohem Fleisch oder Fisch war. Garen Sie ihre Mahlzeiten gut durch und kühlen Sie Reste sofort.

Montage

Lieferumfang

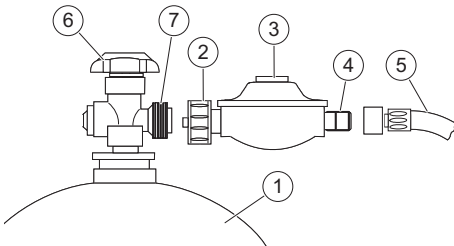
► *Lieferumfang – S. 2*

Montage



GEFAHR! Schnittgefahr! Blechteile können scharfe Kanten haben. Seien Sie bei der Montage vorsichtig.

► *Montage – S. 4*



Gasflasche anschließen

- Achtung: Verwenden Sie nur einen geeigneten Regler, der nach EN16129 zertifiziert ist.
- Alle Drehregler am Grillkörper auf **AUS** stellen.
- Überprüfen, ob Gasflaschenventil (6) zuge dreht ist.
- Sicherheitskappe vom Flaschenanschlussgewinde (7) abschrauben.
- Alle Dichtungen auf Schäden überprüfen; keine zusätzlichen Dichtungen einbauen.
- Überwurfmutter (2) des Druckreglers (3) von Hand gegen den Uhrzeigersinn auf Flaschenanschlussgewinde festschrauben (**Linksgewinde**).

Dichtigkeitsprüfung

- Überwurfmutter (2) und Anschlussgewinde (4) des Schlauches (5) mit Seifenlauge bestreichen und auf Blasenbildung untersuchen.

Die Verbindungen sind dicht, wenn keine Blasenbildung erfolgt.



GEFAHR! Explosionsgefahr! Eine Dichtigkeitsprüfung mit offener Flamme ist streng verboten!

Sicherheitshinweise zum Umgang mit Gas unbedingt beachten!

Während der Dichtigkeitsprüfung dürfen sich keine Zündquellen in der Nähe befinden. Nicht rauchen!

Poröse oder beschädigte Schlauchleitungen und Armaturen müssen unbedingt ausgetauscht werden.

Bedienung



GEFAHR! Verbrennungsgefahr! Grillhandschuhe und entsprechende Kleidung tragen.



GEFAHR! Schnittgefahr Es wurde jede Anstrengung in der Fertigungsstätte unternommen, um scharfe Kanten an diesem Gerät zu vermeiden. Gehen Sie mit den Einzelteilen dieses Gerätes vorsichtig um, damit Unfälle bzw. Verletzungen während des Aufbaues und der Inbetriebnahme vermieden werden.

Vorher Prüfen!

Überprüfen Sie den sicheren Zustand des Gerätes:

- Prüfen Sie, ob es sichtbare Defekte gibt.
- Prüfen Sie, ob alle Teile des Gerätes fest montiert sind.
- Überprüfen Sie alle Gasanschlüsse auf Dichtigkeit.
- Überprüfen Sie, ob alle Drehregler auf AUS stehen.
- Öffnen Sie die Grillhaube vollständig.

Anzünden



GEFAHR! Verbrennungsgefahr durch möglichen Fettbrand! Ein Fettbrand kann zu ernsthaften Sach- und Personenschäden führen.

Prüfen Sie vor der Verwendung die herausnehmbare Fettfangschale und die Auffangschale auf Fettansammlungen.

Entfernen Sie übermäßiges Fett, um einen Fettbrand zu vermeiden.



GEFAHR! Verbrennungsgefahr! Haube vor dem Anzünden immer vollständig öffnen.

Beugen Sie sich nicht über die Grillfläche!

Vor dem Anzünden

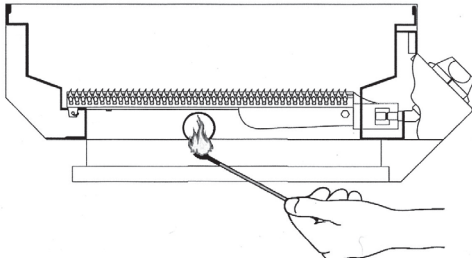
- Grillhaube vollständig öffnen.
- Grillfläche gründlich reinigen.
- Flaschenventil vollständig aufdrehen.

Anzünden mit dem Piezozünder

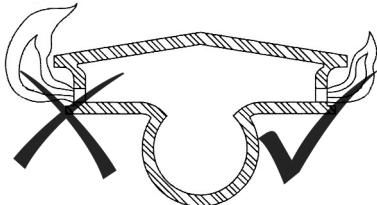
- Den linken Drehregler drücken, auf „große Flamme“ stellen und gleichzeitig den Zündknopf drücken.

DE

- Drücken Sie den Zündknopf so oft, bis das Gas entflammt.
- Wenn keine Zündung erfolgt, Brenner auf **AUS** stellen und Vorgang wiederholen.
- Wenn der Brenner nach drei Versuchen nicht zündet, Flaschenventil zudrehen und 5 Minuten warten, damit sich das angesammelte Gas verflüchtigen kann.
- Den rechten Drehregler drücken und in Richtung „große Flamme“ drehen, um den rechten Brenner anzuzünden.

Manuelles Anzünden

- Flaschenventil vollständig aufdrehen.
- Den jeweiligen Drehregler drücken, auf „große Flamme“ stellen und gleichzeitig ein möglichst langes brennendes Streichholz durch das Loch seitlich in der Grillwanne führen.
- Zum Anzünden der anderen Brenner Drehregler drücken und auf „große Flamme“ stellen. Die Flamme springt selbsttätig über.

Flammhöhe einstellen

- Drehen der Regler gegen den Uhrzeigersinn = kleine Flamme.
- Drehen der Regler im Uhrzeigersinn = große Flamme.

Zu große, flackernde Flammen und Flammen mit gelben Spitzen kennzeichnen verschmutzte Brennerdüsen.

- Drehen Sie die Regler im Uhrzeigersinn bis zum Anschlag, um den jeweiligen Brenner auszuschaalten.
- Flaschenventil vollständig zudrehen.

Grillen

- Grill vor der ersten Benutzung ca. 30 Minuten auf höchster Stufe ohne Grillgut betreiben, um Produktionsrückstände zu entfernen.



GEFAHR! Verbrennungsgefahr! Bei geschlossener Grillhaube nie mehr als zwei Brenner gleichzeitig auf höchster Stufe verwenden.

- Grillrost vor der Benutzung mit etwas Speiseöl einreiben.
- Grill vor der Benutzung für min. 5–10 Minuten bei geschlossenem Deckel vorheizen. Die erreichte Temperatur kann am eingebauten Thermometer abgelesen werden.
- Immer bei geschlossenem Deckel grillen. Jedes Öffnen des Deckels verlängert die Garzeit.

Direktes Grillen

Das Grillgut wird auf dem Grillrost direkt über den Brennern mit hohen Temperaturen gegrillt.

Indirektes Grillen

Beim indirekten Grillen wird das Grillgut nicht direkt über, sondern seitlich auf dem Grillrost neben den Brennern mit niedrigeren Temperaturen schonend gegart. Das Grillgut brennt nicht an, bleibt saftiger – kurzum: ist gesünder.

Nach dem Grillen

- Drehen Sie den Grill für ca. 5 Minuten auf große Flamme, um überschüssiges Fett abbrennen zu lassen.
- Schalten Sie alle Brenner ab und schließen Sie das Flaschenventil.
- Lassen Sie den Grill vollständig abkühlen, bevor Sie den Deckel wieder schließen.

Geeignete Gasflaschen▶ *Bedienung* – S. 22

Es gibt viele unterschiedliche Flaschengrößen.

Auf der Abbildung ist die maximale Flaschengröße zu sehen.

▶ S. 22, *Punkt 1*

- Kapazität der Gasflasche: max. 11 kg
- Höhe der Gasflasche: max. 600 mm
- Durchmesser der Gasflasche: max. 300 mm

Standort der Gasflasche▶ S. 22, *Punkt 2*

Stellen Sie die Gasflasche auf flachem und ebenem Boden in der Nähe des BBQ ab.

Der Gasschlauch darf höchstens 1500 mm lang sein.

Der Schlauch und der Druckregler▶ S. 22, *Punkt 3*

- Müssen geeignet sein für LPG Gas
- Müssen oben stehendem Druck widerstehen können
- Der Schlauch darf nicht länger als 1500 mm sein
- Im Lieferumfang des Gasgrills ist ein einzelner Adapter enthalten, um eine direkte Verbindung zwischen Schlauch/ Druckregler und dem Gasgrill herzustellen.
- Vor dem Anschließen des Schlauches, das Verbindungsstück und die Gummiringe kontrollieren. Bei etwaigen Anzeichen von Sprüngen, Rissen oder Verschleiß muß der Schlauch ausgetauscht werden.
- Während des Gebrauchs den Schlauch nicht quetschen, biegen oder verdrehen.

Achtung: Schlauch und Druckregler. Abbildung dient nur zu Demonstrationszwecken

- Achtung: Verwenden Sie nur einen geeigneten Regler, der nach EN16129 zertifiziert ist.

Gasschlauch-Beschreibung

- DE/AT - PVC Schlauch nach EN 16436-1 2014, DIN 4815-2. 6.5 x 3.5mm, 1/4" LH Messinggewindebuchse. Länge 0.8m.
- CH - PVC Schlauch nach DIN 4815-1. 6.3mm, 1/4" LH Messinggewindebuchse. Länge 0.80m.
- LU - PVC Schlauch nach nach EN 16436-1 2014. 8mm PVC Schlauch, L = 0.8m und 2 Schlauchklemmen.
- SE/HU/CZ/SK/NL/SI/IS - Schlauchtyp ISO3821:2010. 8 mm ID Gummischlauch, L = 0.80m,+ 2 Stk. Schlauchklemmen
- DK/ES/BG - Schlauchtyp ISO3821:2010. 11500 mmm ID Gummischlauch, L = 0.80m,+ 2 Stk. Schlauchklemmen

Reinigung und Wartung

Reinigungsübersicht

Regelmäßig, je nach Einsatzbedingungen

Was?	Wie?
Grill reinigen.	Edelstahl-Oberflächen mit Wasser und Seife abwischen. Benutzen Sie keine scharfen Gegenstände oder aggressive Reinigungsmittel.
Grillrost reinigen.	Reinigen Sie die Roste mit einer Grillbürste mit Messingborsten (keine Stahlborsten). Benutzen Sie keine scharfen Gegenstände oder aggressive Reinigungsmittel. Bestreichen Sie den Grillrost mit etwas Pflanzenöl um Korrosion zu vermeiden.
Fettschublade reinigen.	Fettschublade mit Wasser und Seife abwischen. Benutzen Sie keine scharfen Gegenstände oder aggressive Reinigungsmittel.
Brenner reinigen.	Brenner mit einer weichen Bürste reinigen oder mit Druckluft freiblasen. Verstopfte Löcher mit Pfeifenreiniger oder Draht reinigen.

Wartungsübersicht

Regelmäßig, je nach Einsatzbedingungen

Was?	Wie?
Gasanschlüsse auf Dichtigkeit überprüfen.	► <i>Dichtigkeitsprüfung</i> – S. 25

Aufbewahrung, Transport

Aufbewahrung im Freien

- Decken Sie den Grill bei Nichtbenutzung mit einer witterungsbeständigen Abdeckhaube ab. Grill vor dem Abdecken vollständig abkühlen lassen.

Aufbewahrung in geschlossenen Räumen

- Gasflasche entfernen und im Freien lagern.

Transport

- Beim Versand nach Möglichkeit die Originalverpackung verwenden.
- Beim Transport von Gasflaschen sind die länderspezifischen Vorschriften zu beachten.

Störungen und Hilfe



GEFAHR! Vorsicht, Verletzungsgefahr!
 Unsachgemäße Reparaturen können dazu führen, dass Ihr Gerät nicht mehr sicher funktioniert. Sie gefährden damit sich und Ihre Umgebung.

Oft sind es nur kleine Fehler, die zu einer Störung führen. Meistens können Sie diese leicht selbst beheben. Bitte sehen Sie zuerst in der folgenden Tabelle nach, bevor Sie sich an den Service wenden. So ersparen Sie sich viel Mühe und eventuell auch Kosten.

Fehler/Störung	Ursache	Abhilfe
Gasgeruch tritt auf.	Gasanschluss undicht?	► <i>Dichtigkeitsprüfung</i> – S. 25; Gasflaschenventil schließen; defekte Teile sofort austauschen.
	Drehregler aufgedreht?	Drehregler auf AUS stellen.
Brenner zündet nicht	Gasflasche leer?	Gasflasche austauschen.
	Flaschenventil zu?	Flaschenventil öffnen.
	Brenner verschmutzt?	Brenner reinigen.
	Zünderbatterie leer?	Batterie austauschen.
Starkes Aufflammen und Brennen an den Flammenschutzplatten.	Platten stark verschmutzt?	Platten reinigen.
	Grillgut sehr fettig?	Alu-Grillschale unterlegen.
Temperatur zu niedrig.	Grill nicht vorgeheizt?	5–10 min vorheizen.
	Brenner verschmutzt?	Brenner reinigen.

DE

Können Sie den Fehler nicht selbst beheben, wenden Sie sich bitte direkt an den Service. Beachten Sie bitte, dass durch unsachgemäße Reparaturen auch der Gewährleistungsanspruch erlischt und Ihnen ggf. Zusatzkosten entstehen.

Entsorgung**Gerät entsorgen**

Dieses Gerät gehört nicht in den Hausmüll! Entsorgen Sie es fachgerecht. Informationen dazu erhalten Sie beim zuständigen Abfallbeseitigungsverband.

Das Symbol der durchgestrichenen Mülltonne bedeutet: Batterien und Akkus, Elektro- und Elektronikgeräte dürfen nicht in den Hausmüll. Sie können umwelt- und gesundheitsschädigende Stoffe enthalten.



Verbraucher sind verpflichtet, Elektro-Altgeräte, Gerätealtbatterien und Akkus getrennt vom Hausmüll über eine offizielle Sammelstelle zu entsorgen um eine sachgerechte Weiterverarbeitung zu gewährleisten. Informationen zur Rückgabe erhalten Sie bei Ihrem Verkäufer. Die Rücknahme erfolgt kostenfrei.

Batterien und Akkus, die nicht fest in Elektro-Altgeräten verbaut sind, müssen vor der Entsorgung entnommen und getrennt entsorgt werden. Lithiumbatterien und Akkupacks aller Systeme sind nur im entladenen Zustand bei den Rücknahmestellen abzugeben. Die Batterien sind immer durch abkleben der Pole vor Kurzschlüssen zu sichern.



Jeder Endnutzer ist selbst für die Löschung personenbezogener Daten auf den zu entsorgenden Altgeräten verantwortlich.

Gasflasche entsorgen

Nicht mehr benötigte Gasflaschen gehören nicht in den Hausmüll, sondern müssen vorschriftsmäßig entsorgt werden.

- Bringen Sie leere Gasflaschen zu einer Sammelstelle des Händlers oder der Gemeinde.

Verpackung entsorgen

Die Verpackung besteht aus Karton und entsprechend gekennzeichneten Kunststoffen, die wiederverwertet werden können.



- Führen Sie diese Materialien der Wiederverwertung zu.

Technische Daten

Artikelnummer	405495, 428905, 406047, 406048, 406046
----------------------	---

Ausschließlich zugelassen in
Unbedingt entsprechende Länderspezifikation (Gasart/Anschlussdruck) beachten!

Deutschland (DE)
Österreich (AT)
Schweiz (CH)
Polen (PL)
Italien (IT)
Belgien (BE)
Ungarn (HU)
Niederlande (NL)

Gasart

- DE, AT, CH, CZ, EE, FI, FR, HU, IT, NL, PL, RO, SI, SE, SK, BE
- CH, CZ, FR, GB, GR, IT, SI, SK

I₃B/P (Butan/Propan)
I₃+

Anschlussdruck

- DE, AT, CH, CZ, HU, SK
- CZ, EE, FI, HU, IT, NL, RO, SI, SE, BE
- CH, CZ, FR, GB, GR, IT, RO, SI
- PL

50 mbar
30 mbar
28–30/37 mbar
37 mbar

Gasflasche

5 kg, 11 kg

Schlauchtyp

LPG (4603) Class 10

Düsendurchmesser

0,89 mm (28–30 mbar)
0,84 mm (37 mbar)
0,78 mm (50 mbar)

Max. Gas-Anschlusswert gesamt

1164 g/h

Leistung gesamt

ca. 16,3 kW

Indice

Prima di cominciare...	29
Per la vostra sicurezza	29
Montaggio	31
Utilizzo	31
Bombole adatte	32
Tube e regolatore di pressione	32
Descrizione del tubo del gas	33
Pulizia e manutenzione	33
Conservazione, trasporto	33
Anomalie e rimedi	33
Smaltimento	34
Dati tecnici	34
Reclami per difetti	127

Prima di cominciare...

Utilizzo conforme alla destinazione d'uso

Il barbecue è previsto per grigliare alimenti per grigliate (carne, pesce, verdura, ecc.).

L'utilizzo del dispositivo è consentito solo nei seguenti Paesi:

405495

- Germania (DE)
- Austria (AT)

428905

- Svizzera (CH)

406047

- Polonia (PL)

406048

- Italia (IT)

406046

- Ungheria (HU)
- Paesi Bassi (NL)
- Belgio (BE)

Questo apparecchio non è destinato all'uso commerciale. Osservare le norme generali relative alla prevenzione degli incidenti e le indicazioni di sicurezza in dotazione.

Eseguire unicamente le attività descritte nel presente manuale di istruzioni. Qualsiasi altro impiego verrà considerato come un utilizzo improprio. Il produttore non risponde per eventuali danni derivanti da tale utilizzo.

Cosa significano i simboli usati?

Indicazioni di pericolo e note sono contraddistinte chiaramente nel manuale di istruzioni. Si utilizzano i simboli seguenti:



PERICOLO! Elevato pericolo di lesioni gravi o mortali! Situazione altamente pericolosa che può comportare lesioni gravi o mortali.



AVVERTENZA! Probabile pericolo di lesioni gravi o mortali! Situazione generalmente pericolosa che può comportare lesioni gravi o mortali.



ATTENZIONE! Potenziale pericolo di lesioni! Situazione pericolosa che può comportare lesioni.



AVVISO! Pericolo di danni all'apparecchio! Situazione che può comportare danni materiali.



Nota: Informazioni indicate per una migliore comprensione dei procedimenti.

Per la vostra sicurezza

Precauzioni generali

- Per lavorare e gestire questo apparecchio in sicurezza è necessario che l'utilizzatore se ne serva per la prima volta dopo aver letto e ben compreso le presenti istruzioni per l'uso.
- Osservare tutte le precauzioni! Se non si osservano le indicazioni di sicurezza, si mettono in pericolo se stessi e gli altri.
- Conservare tutti i documenti con le istruzioni per l'uso e le precauzioni per il futuro.
- In caso di vendita o di cessione dell'apparecchio, è indispensabile consegnare insieme anche le presenti istruzioni per l'uso.
- L'apparecchio può essere utilizzato esclusivamente se si trova in perfette condizioni operative. Se l'apparecchio, o parti di esso, dovessero essere difettosi, occorre farli sottoporre a manutenzione da un tecnico specializzato.
- Non utilizzare mai l'apparecchio in ambienti a rischio d'esplosione o nelle vicinanze di liquidi o gas infiammabili!
- Assicurarsi sempre che l'apparecchio sia spento per evitare riaccensioni involontarie.
- Non usare apparecchi nei quali l'interruttore on/off non funziona correttamente.
- Tenga lontani i bambini dall'apparecchio! Conservi l'apparecchio al sicuro da bambini e persone non autorizzate.
- Non sovraccaricare l'apparecchio. Utilizzare l'apparecchio solo per gli scopi previsti.
- Lavorare sempre con prudenza e in perfette condizioni personali: stanchezza, malattie, uso di alcol, influenze di medicinali o droghe non permettono di avere un comportamento responsabile poiché non consentono di utilizzare l'apparecchio con sicurezza.
- Questo dispositivo non è concepito per essere utilizzato da persone (inclusi i bambini) con limitazioni fisiche, psichiche o sensoriali o prive di esperienza riguardo all'uso del dispositivo stesso e le stesse dovrebbero essere sorvegliate da una persona competente, la quale dovrebbe istruirli sull'uso corretto del dispositivo.
- Assicurarsi che i bambini non giochino con l'apparecchio.
- Osservare sempre le normative nazionali e internazionali in vigore e inerenti alla sicurezza, alla salute e al lavoro.

Gestione degli apparecchi a batteria

- Utilizzare esclusivamente le batterie consentite dal produttore.

IT

- Pericolo di incendio! Non ricaricare mai le batterie.
- Quando non utilizzate, mantenere le batterie lontane dagli oggetti in metallo che potrebbero provocare un cortocircuito. Pericolo di lesioni e incendio.
- Nel caso di utilizzo inadeguato dalla batteria può fuoriuscire del liquido. Il liquido della batteria può provocare irritazioni cutanee ed ustioni. Evitare assolutamente il contatto! Nel caso di contatto accidentale, lavare a fondo con abbondante acqua. Nel caso di contatto con gli occhi rivolgersi immediatamente ad un medico.

L'uso del gas

Il gas è infiammabile ed esplosivo. Per ridurre il rischio di esplosione e di incendio attenersi a quanto segue:

- Prima di collegare una nuova bombola, lasciare raffreddare completamente l'apparecchio.
- Durante l'utilizzo del gas è vietato fumare e utilizzare fiamme libere.
- Conservare le bombole del gas esclusivamente all'aperto.
- Proteggere le bombole dall'irradiazione solare diretta.
- Mai utilizzare bombole arrugginite o ammaccate oppure bombole con la valvola danneggiata.
- Mantenere le bombole sempre in piedi; non coricarle mai.
- Mai tentare di smontare la valvola o il regolatore di pressione.
- Mai esporre i tubi del gas a irradiazione solare diretta, né portarli a contatto con superfici calde.
- In caso di guasti chiudere immediatamente il regolatore e attendere che il fuoco si sia spento.

Manutenzione

- Prima di eseguire qualsiasi intervento sull'apparecchio, chiudere sempre il regolatore della bombola.
- Verificare la tenuta di tutti gli allacciamenti delle condutture del gas. Prima di ogni utilizzo, controllare se il tubo del gas presenta crepe o danneggiamenti. Se necessario, sostituirlo.
- Si devono eseguire esclusivamente gli interventi di manutenzione ed eliminazione guasti di seguito descritti. Tutti gli interventi di altra natura devono essere effettuati da un tecnico specializzato.
- Impiegare soltanto ricambi originali. Solo i pezzi originali sono progettati e, quindi, sono idonei per l'apparecchio. Se invece si usano altri ricambi, si possono mettere in pericolo sia la propria incolumità sia l'ambiente, oltre alla conseguente perdita del diritto alla garanzia.

Indicazioni specifiche sull'apparecchio

- Utilizzare solo all'aperto.
- Leggere attentamente le istruzioni per l'uso prima di mettere in funzione l'apparecchio.
- **ATTENZIONE:** I componenti accessibili possono essere molto caldi. Tenere lontano dalla portata dei bambini.
- Durante l'esercizio, l'apparecchio va tenuto lontano da materiali infiammabili.

- Non muovere l'apparecchio mentre è in funzione.
- Chiudere l'alimentazione della bombola a gas dopo l'uso.
- L'apparecchio non va modificato.
- Eseguire la posa del tubo in modo che questo non possa essere distorto o piegato. Per la posa del tubo a gas, utilizzare i punti di orientamento presenti sull'apparecchio.
- I tubi a gas devono essere verificati e rinnovati regolarmente nella misura richiesta dalle disposizioni nazionali e/o in caso di superamento della durata di validità.
- Il tipo di linea del tubo con cui l'apparecchio è collegato alla bombola del gas è indicato dal produttore. Non superare la lunghezza max. di 1,5 m.
- I componenti sigillati dal produttore non possono essere manipolati in nessuna circostanza.
- Utilizzare esclusivamente i regolatori di gas certificati e ammessi dal produttore.
- Non impiegare mai carbone o altri combustibili solidi in un barbecue a gas.
- Utilizzare il barbecue solo all'aperto, mai in locali chiusi.
- Le aperture di ventilazione dell'area di installazione della bombola a gas non vanno mai chiuse, neanche durante il deposito.
- Far raffreddare completamente l'apparecchio a gas prima di sostituire la bombola del gas. Nel sostituire la bombola del gas, tenere lontano ogni tipo di fonte di accensione.
- Non utilizzare mai il barbecue sotto le tettoie.
- Non utilizzare mai il barbecue in aree avvallate, in cui potrebbe concentrarsi un eventuale gas fuoriuscito.
- Un funzionamento sicuro del barbecue è garantito solo se lo si monta e installa su una base solida, piana e di portata sufficiente.
- Verificare la tenuta del collegamento del tubo di alimentazione del gas. Prima di utilizzare il tubo del gas, controllare sempre che non sia danneggiato. Se necessario, provvedere alla sua sostituzione.
- Posizionare la bombola del gas nell'armadio sotto all'apparecchio solo in presenza di una relativa ammissione.
- Se il grasso dovesse prendere fuoco chiudere tutti i regolatori rotanti ed attendere che il fuoco si sia spento.
- Tenere il cavo dell'alimentazione e il tubo del gas lontano da superfici surriscaldate.
- Prima di mettere in funzione il barbecue, posizionarlo in un luogo sicuro, in posizione piana e il più possibile al riparo dal vento.
- I bambini e gli animali domestici non devono sostare senza sorveglianza nelle vicinanze del barbecue. Prestare particolare cautela durante l'accensione!
- Pulire il barbecue solo quando si è completamente raffreddato.
- Durante la cottura indossare sempre guanti per barbecue.
- Indossare anche abiti idonei. Le maniche larghe e sciolte si infiammano facilmente!

- Dopo aver cucinato non lasciare mai la griglia calda insorveglianza. Attenzione pericolo di lesioni e d'incendio!
- Un barbecue a gas non deve mai essere spento con l'acqua.
- Utilizzare gli appositi utensili. Le posate a manico lungo proteggono dal calore. Le forchette devono essere utilizzate solo per alimenti già cotti; è meglio utilizzare pinze e utensili per girare le grigliate. Quando si infila la forchetta negli alimenti grigliati, potrebbe fuoriuscire del grasso che potrebbe bruciare, producendo delle fiamme.
- Prima di utilizzare il barbecue per la prima volta, riscaldarlo e mantenere il materiale combustibile a temperatura di esercizio per almeno 30 minuti.
- Non aggiungere mai liquido di accensione o carbone imbevuto in tale liquido su carbone caldo o incandescente.
- Rimuovere la cenere solo quando si è completamente raffreddata. Non gettare mai la brace calda nei rifiuti domestici. Pericolo di incendio!
- Per proteggersi da batteri in grado di causare malesseri, conservare gli alimenti grigliati al freddo o al gelo. Sgelare gli alimenti surgelati nel frigorifero o nel forno a microonde. Conservare la carne ed il pesce crudo separatamente da altri alimenti. Lavare tutto ciò che è stato a contatto con la carne ed il pesce crudi. Cuocere bene i propri pasti e raffreddare subito gli avanzi.

Montaggio

Volume di consegna

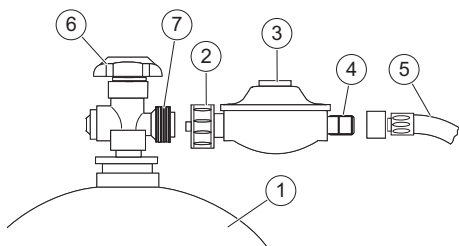
- Volume di fornitura – p. 2

Montaggio



PERICOLO! Pericolo di taglio! I pezzi in lamiera possono avere bordi taglienti. Eseguire il montaggio con cautela!

- Montaggio – p. 4



Collegamento della bombola del gas

- Attenzione: utilizzare un regolatore adeguato, certificato secondo EN 16129.
- Disporre tutte le manopole rotanti sul corpo del barbecue su **OFF**.
- Verificare se la valvola della bombola a gas (6) sia chiusa.
- Svitare il cappuccio di sicurezza dal filetto di attacco della bombola (7).
- Controllare che le guarnizioni non presentino danni; non applicare altre guarnizioni.

- Serrare a mano in senso orario il dado a cappello (2) del regolatore di pressione (3) al filetto dell'attacco della bombola (**filettatura sinistorsa**).

Controllo di tenuta

- Cospargere dado a cappello (2) e filetto di attacco (4) del tubo (5) con una lisciva di sapone e verificare l'eventuale formazione di bolle.

I collegamenti sono ermetici se non si verifica la formazione di bolle.



PERICOLO! Rischio di esplosione! È severamente vietato eseguire un controllo di tenuta a fiamma aperta.

Attenersi alle informazioni sulla sicurezza sull'utilizzo del gas!

Durante il controllo della tenuta non devono trovarsi fonti infiammabili nelle vicinanze. Non fumare!

Sostituire eventuali tubi di collegamento e raccordi porosi o danneggiati.

Utilizzo



PERICOLO! Pericolo di ustioni! Indossare guanti per barbecue e un abbigliamento idoneo.



PERICOLO! Pericolo di taglio! In officina si è fatto ogni sforzo per evitare spigoli vivi in questo apparecchio. Per evitare incidenti o lesioni durante l'assemblaggio e la messa in funzione si raccomanda di maneggiare i singoli componenti con la dovuta cautela.

Effettuare prima un controllo!

Verificare lo stato sicuro dell'apparecchio:

- verificare se siano presenti difetti visibili;
- verificare che tutti i pezzi dell'apparecchio siano stati montati solidamente;
- controllare che tutti gli attacchi del gas siano a tenuta stagna;
- controllare che tutti i regolatori rotanti siano posizionati su **OFF**.
- Aprire completamente la calotta del barbecue.

Accensione



PERICOLO! Pericolo di bruciature a causa di una possibile combustione di grassi! Una combustione di grassi può causare gravi danni materiali e personali.

Prima di impiegarle, verificare la presenza di accumuli di grasso sulla vaschetta di raccolta e sulla vaschetta estraibile per la raccolta di grassi.

Rimuovere il grasso in eccesso per evitare che il grasso bruci.



PERICOLO! Pericolo di ustioni! Aprire completamente la calotta del barbecue prima dell'accensione.

Non piegarsi al di sopra dell'area del barbecue!

IT

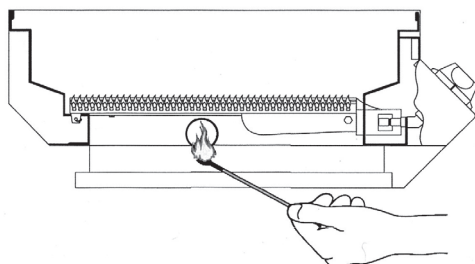
Prima dell'accensione

- Aprire completamente la calotta del barbecue.
- Pulire a fondo la superficie della griglia.
- Aprire completamente la valvola della bombola del gas.

Accensione con accenditore piezoelettrico

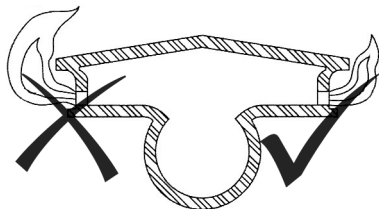
- Premere il rispettivo regolatore rotante sinistro, metterlo su "fiamma alta" e premere contemporaneamente il pulsante d'accensione.
- Schiacciare il pulsante di accensione finché il gas non si infiammi.
- Qualora non avesse luogo l'accensione, mettere il bruciatore su **OFF** e ripetere la procedura.
- Se il bruciatore non dovesse accendersi dopo tre tentativi, chiudere la valvola del gas della bombola ed attendere cinque minuti in modo tale che il gas, concentratosi, possa volatilizzarsi.
- Schiacciare il regolatore rotante destro e ruotare in direzione "fiamma alta" per accendere il bruciatore destro.

Accensione manuale



- Aprire completamente la valvola della bombola del gas.
- Premere il rispettivo regolatore rotante, metterlo su "fiamma alta" e inserire un fiammifero lungo acceso attraverso il foro laterale della vasca del barbecue.
- Per accendere l'altro bruciatore, premere l'altro regolatore rotante e metterlo su "fiamma alta". La fiamma scocca automaticamente.

Regolare l'altezza della fiamma



- Rotazione del regolatore in senso antiorario = fiamma bassa.
- Rotazione del regolatore in senso orario = fiamma alta.

Fiamme troppo grandi, vacillanti e con punte gialle sono indicatori di ugelli dei bruciatori sporchi.

- Ruotare i regolatori in senso orario fino all'arresto per spegnere il rispettivo bruciatore.

- Chiudere completamente la valvola della bombola.

Barbecue

- Prima di utilizzare il barbecue per la prima volta, farlo riscaldare per 30 minuti a livello massimo e senza alimenti, per rimuovere eventuali resti di produzione.



PERICOLO! Pericolo di ustioni! A calotta aperta del barbecue non utilizzare mai più di due bruciatori contemporaneamente al massimo livello.

- Sfregare con un po' d'olio la griglia prima di utilizzarla.
- Prima di utilizzare il barbecue, farlo preriscaldare per almeno 5–10 minuti a coperchio aperto. Il termometro integrato indica la temperatura raggiunta.
- Grigliare sempre a coperchio chiuso. Ogni volta che si apre il coperchio, si ritarda la cottura.

Cottura diretta

Gli alimentari da cuocere vengono grigliati sulla griglia, direttamente sul bruciatore, ad alte temperature.

Cottura indiretta

Con la grigliatura indiretta, gli alimenti non vengono collocati sulla griglia direttamente sopra il bruciatore, ma accanto ad essi, e cotti a temperature più basse delicatamente. Gli alimenti non bruciano, rimangono più succulenti e sono dunque più salutari.

Dopo la grigliatura

- Ruotare la griglia per circa 5 minuti sulla fiamma alta per far bruciare l'eventuale grasso in eccesso.
- Spegnere tutti i bruciatori e la valvola della bombola del gas.
- Far raffreddare completamente il barbecue prima di richiuderlo col coperchio.

Bombole adatte

► Utilizzo – p. 22

Esistono tante bombole di dimensioni diverse.

Nella figura è visibile quella massima consentita.

► P. 22, punto 1

- Capacità della bombola a gas: max. 11 kg.
- Altezza della bombola a gas: max 600 mm.
- Diametro della bombola a gas: max 300 mm.

Collocazione della bombola a gas

► P. 22, punto 2

Posizionare la bombola del gas su un fondo piano nelle vicinanze del barbecue.

Il tubo del gas può essere lungo al massimo 1500 mm.

Tubo e regolatore di pressione

► P. 22, punto 3

- Devono essere adatti al GPL.
- Devono poter resistere alla pressione sopra indicata.
- Il tubo non deve superare i 1500 mm.

- Nella dotazione del barbecue a gas è compreso un solo adattatore per creare un collegamento diretto tra tubo/regolatore di pressione e barbecue a gas.
- Prima dell'allaccio del tubo, controllare il giunto di collegamento e le guarnizioni in gomma. In caso di principio di crepa, fessura o usura, sostituire immediatamente il tubo.
- Durante l'uso, il tubo non deve essere schiacciato, piegato o ruotato.

Attenzione: tubo flessibile e regolatore di pressione. L'illustrazione ha puro scopo illustrativo

- Attenzione: utilizzare un regolatore adeguato, certificato secondo EN 16129.

Descrizione del tubo del gas

- DE/AT - Tubo in PVC secondo EN 16436-1 2014, DIN 4815-2. Boccola filettata in ottone LH 6,5 x 3,5mm, 1/4". Lunghezza 0,80m.
- CH - Tubo in PVC secondo DIN 4815-1. Boccola filettata in ottone LH 6,3mm, 1/4". Lunghezza 0,80m.
- LU - Tubo in PVC secondo EN 16436-1 2014. Tubo da 8mm in PVC, lunghezza = 0,8m e 2 tagliatubi.
- SE/HU/CZ/SK/NL/SI/IS - Tipo di tubo IS03821:2010. Tubo in gomma da 8 mm ID, lunghezza = 0,80m, + 2 pezzi di tagliatubi
- DK/ES/BG - Tipo di tubo IS03821:2010. Tubo in gomma da 11500 mmm ID, lunghezza = 0,80m, + 2 pezzi di tagliatubi

Pulizia e manutenzione

Pulizia

Regolarmente, a seconda delle condizioni d'impiego

Cosa?	Come?
Pulire il barbecue.	Pulire le superfici in acciaio inox con acqua e sapone. Non utilizzare oggetti che graffiano o detergenti aggressivi.
Pulire la griglia.	Pulire la griglia con una spazzola per barbecue e setole in ottone (non in acciaio). Non utilizzare oggetti che graffiano o detergenti aggressivi. Strofinare la griglia con un po' di olio vegetale per evitare la corrosione.

Cosa?	Come?
Pulire il cassetto del grasso	Pulire il cassetto del grasso con acqua e sapone. Non utilizzare oggetti che graffiano o detergenti aggressivi.
Pulire il bruciatore.	Pulire il bruciatore con una spazzola morbida o con aria compressa. Pulire i fori otturati con un pulitore per pipe o con del filo di ferro.

Panoramica sulla manutenzione Regolarmente, a seconda delle condizioni d'impiego

Cosa?	Come?
Verificare la tenuta degli allacciamenti del gas.	► <i>Controllo di tenuta – p. 31</i>

Conservazione, trasporto

Conservazione all'aperto

- In caso di inutilizzo, coprire il barbecue con una calotta resistente alle intemperie. Lasciare completamente raffreddare il barbecue prima di coprirlo.

Conservazione al chiuso

- Rimuovere la bombola del gas e conservarla all'aperto.

Trasporto

- Per la spedizione si deve utilizzare, se possibile, l'imballo originale.
- Durante il trasporto delle bombole del gas, attenersi alle direttive locali vigenti.

Anomalie e rimedi



PERICOLO! Attenzione, pericolo di lesioni! Riparazioni scorrette potrebbero portare ad un funzionamento non sicuro del prodotto. In tal modo si danneggia se stessi e l'ambiente.

Spesso un malfunzionamento è da ricondurre a piccole anomalie. La maggior parte delle volte sono inconvenienti facilmente eliminabili. Si prega di consultare innanzitutto la seguente tabella prima di rivolgersi al servizio assistenza. In tal modo si evitano molti inconvenienti ed eventuali costi.

Guasto/Anomalia	Causa	Rimedio
Fuoriesce un odore di gas.	L'attacco del gas non è ermetico?	► <i>Controllo di tenuta – p. 31</i> ; chiudere la valvola della bombola del gas; sostituire subito eventuali parti difettose.
	Regolatore rotante aperto?	Posizionare il regolatore rotante su OFF .
Il bruciatore non si accende	La bombola del gas è scarica?	Sostituire la bombola.
	La valvola della bombola è chiusa?	Aprire la valvola della bombola.
	Bruciatore sporco?	Pulire il bruciatore.

IT

Guasto/Anomalia	Causa	Rimedio
	Batterie d'accensione scariche?	Sostituire le batterie.
Il fuoco divampa sulle piastre paraflamma.	Le piastre sono molto sporche?	Pulire le piastre.
	Alimenti grigliati molto grassi?	Mettere sotto la bacinella in alluminio.
Temperatura troppo bassa.	Il barbecue non è preriscaldato?	Preriscaldare per 5-10 minuti.
	Brucciato sporco?	Pulire il bruciatore.

Nel caso in cui non si possa eliminare il guasto personalmente, rivolgersi al servizio assistenza. Si prega di osservare che, in caso di riparazioni non appropriate, si estingue anche il diritto di garanzia e questo potrebbe generare dei costi aggiuntivi.

Smaltimento

Smaltimento dell'apparecchio

Questo apparecchio non fa parte della spazzatura domestica! Lo smaltisca in maniera adeguata. Può ottenere informazioni in merito presso l'associazione per lo smaltimento dei rifiuti competente.

Il simbolo del bidone della spazzatura barrato vuol dire che: batterie e accumulatori, apparecchiature elettriche ed elettroniche non vanno smaltiti nei rifiuti domestici. Questi potrebbero contenere sostanze dannose per l'ambiente e la salute.



I consumatori hanno l'obbligo di differenziare le apparecchiature elettroniche, le batterie vecchie delle apparecchiature e gli accumulatori dai rifiuti domestici e di smaltirle presso il centro di raccolta ufficiale per garantire un riutilizzo consono. Le informazioni sulla restituzione sono fornite dal venditore. Il ritiro è gratuito.

Batterie e accumulatori non integrati in modo fisso nei rifiuti di apparecchiature elettriche vanno tolti prima dello smaltimento e smaltiti separatamente. Le batterie al litio e gli accumulatori di tutti i sistemi vanno consegnati ai punti di raccolta solo una volta scarichi. Le batterie vanno sempre assicurate da possibili cortocircuiti applicando del nastro adesivo sui poli.



L'utente finale è responsabile della cancellazione dei dati personali dalle apparecchiature da smaltire.

Smaltimento della bombola

Le bombole non più utilizzate non devono essere gettate nei rifiuti domestici, ma devono essere smaltite in conformità alle norme.

- Portare le bombole vuote in un centro di raccolta presso il negoziante o il comune.

Smaltimento dell'imballaggio

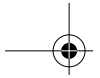
L'imballaggio è composto da cartone e particolari in plastica adeguatamente contrassegnati per essere riciclati.

- Si raccomanda di inviare questi materiali al riciclaggio.



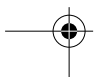
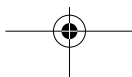
Dati tecnici

Codice articolo	405495, 428905, 406047, 406048, 406046	
Amnesso esclusivamente in	Germania (DE)	
Osservare assolutamente le relative specifiche nazionali (tipo di gas/pressione di allaccio)!	Austria (AT)	
	Svizzera (CH)	
	Polonia (PL)	
	Italia (IT)	
	Belgio (BE)	
	Ungheria (HU)	
	Paesi Bassi (NL)	
	Tipo di gas	I ₃ B/P (butano/propano)
	• DE, AT, CH, CZ, EE, FI, FR, HU, IT, NL, PL, RO, SI, SE, SK, BE	I ₃ +
	• CH, CZ, FR, GB, GR, IT, SI, SK	
Pressione di allaccio	50 mbar	
• DE, AT, CH, CZ, HU, SK	30 mbar	
• CZ, EE, FI, HU, IT, NL, RO, SI, SE, BE	28–30/37 mbar	
• CH, CZ, FR, GB, GR, IT, RO, SI	37 mbar	
• PL	5 kg, 11 kg	
Bombola del gas	LPG (4603) Classe 10	
Tipo di tubo	0,89 mm (28–30 mbar)	
Diametro dell'ugello	0,84 mm (37 mbar)	
	0,78 mm (50 mbar)	



IT

Codice articolo	405495, 428905, 406047, 406048, 406046
Valore di allaccio del gas max. totale	1164 g/h
Potenza totale	ca. 16,3 kW



FR**Table des matières**

Avant de commencer...	36
Pour votre sécurité	36
Montage	38
Utilisation	38
Bouteilles de gaz appropriées	40
Le tuyau et le régulateur de pression	40
Description du tuyau de gaz	40
Nettoyage et maintenance	40
Stockage, transport	40
Dysfonctionnements et aide	40
Mise au rebut	41
Caractéristiques techniques	42
Réclamations	127

Avant de commencer...**Utilisation conforme**

Le barbecue est destiné à griller des aliments (viandes, poissons, légumes, etc.).

L'appareil est uniquement homologué pour une utilisation dans les pays suivants :

405495

- Allemagne (DE)
- Autriche (AT)

428905

- Suisse (CH)

406047

- Pologne (PL)

406048

- Italie (IT)

406046

- Hongrie (HU)
- Pays-Bas (NL)
- Belgique (BE)

L'objet n'est pas conçu pour une utilisation commerciale. Les directives généralement reconnues en matière de prévention des accidents et les consignes de sécurité jointes doivent impérativement être respectées.

Réalisez uniquement des activités qui sont décrites dans ce mode d'emploi. Toute autre utilisation est une utilisation non conforme et non autorisée. Le fabricant décline toute responsabilité pour les dommages en résultant.

Signification des symboles utilisés

Les mises en garde contre des dangers éventuels et les consignes de sécurité sont distinctement identifiables dans le mode d'emploi. Les symboles suivants seront utilisés :



DANGER ! Danger de mort ou risque de blessure immédiat ! Situation dangereuse directe qui a pour conséquence de graves blessures ou la mort.



AVERTISSEMENT ! Danger de mort ou risque de blessure probable ! Situation dangereuse générale qui peut avoir pour conséquence de graves blessures ou la mort.



ATTENTION ! Éventuelle risque de blessure ! Situation dangereuse qui peut avoir des blessures pour conséquence.



AVIS ! Risque de dommages matériels ! Situation qui peut avoir des dommages matériels pour conséquence.



Remarque : Informations qui aident à une meilleure compréhension des opérations.

Pour votre sécurité**Consignes générales de sécurité**

- Pour garantir une utilisation sûre de cet appareil, l'utilisateur doit avoir lu et compris le présent mode d'emploi avant la première mise en service de l'appareil.
- Veuillez observer toutes les consignes de sécurité ! La non-observation des consignes de sécurité vous met en danger, vous et votre entourage.
- Conservez soigneusement le mode d'emploi et les consignes de sécurité pour les consulter en cas de besoin.
- Si vous vendez ou donner l'appareil à un tiers, remettez-lui toujours le manuel d'utilisation correspondant.
- L'appareil peut uniquement être utilisé lorsqu'il est en parfait état. Si l'appareil ou une partie de l'appareil est défectueux, il doit être remis en état par le personnel spécialisé.
- Ne faites pas fonctionner l'appareil dans un local à risque d'explosion, ni à proximité de liquides ou gaz inflammables !
- Sécurisez toujours l'appareil à l'arrêt contre toute remise en marche intempestive.
- N'utilisez aucun appareil dont le commutateur marche-arrêt ne fonctionne pas correctement.
- Ne laissez pas les enfants s'approcher de l'appareil ! Ne laissez pas l'appareil à proximité d'enfants ou de personnes non autorisées à s'en servir.
- Ne surchargez pas l'appareil. N'utilisez l'appareil que pour les travaux pour lesquels il a été conçu.
- Soyez toujours prudent lors du maniement de l'appareil et veillez à ne l'utiliser que lorsque votre état vous le permet : travailler par fatigue, maladie, sous la consommation d'alcool, l'influence de drogues et de médicaments sont des comportements irresponsables étant donné que vous ne pouvez plus utiliser l'appareil avec sécurité.
- L'utilisation de cet appareil n'est pas prévu par des personnes (y compris des enfants) avec des aptitudes physiques, sensorielles ou mentales limitées ou des déficits dans l'expérience et/ou les connaissances, sauf si elles sont surveillées par une personne responsable de leur sécurité.

rité ou si elles ont reçues des instructions de ces personnes stipulant de quelle manière l'appareil doit être utilisé.

- Assurez-vous que les enfants ne jouent pas avec l'appareil.
- Respectez systématiquement les règles de sécurité, d'hygiène et de travail en vigueur à l'échelle nationale et internationale.

Maniement des appareils fonctionnant avec des piles

- N'utilisez que des piles autorisées par le fabricant.
- Risque d'incendie ! Ne rechargez jamais des piles.
- Quand vous ne les utilisez pas, gardez les piles loin d'objets métalliques qui pourraient provoquer un court-circuit. Il existe un risque de blessures et d'incendie.
- En cas d'utilisation incorrecte, du liquide peut s'écouler des piles. Le liquide des piles peut provoquer des irritations cutanées et des brûlures. Évitez impérativement tout contact ! En cas de contact, rincez abondamment à l'eau. En cas de contact avec les yeux, demandez en plus conseil à une aide médicale.

Manipulation du gaz

Le gaz est facilement inflammable et explosif. Réduisez le risque d'explosion et d'incendie :

- Laisser refroidir intégralement l'appareil avant le raccordement de nouvelles bouteilles à gaz.
- Il est interdit de fumer ou de faire du feu lors de la manipulation de gaz.
- Stocker les bouteilles à gaz uniquement à l'air libre.
- Protégez les bouteilles à gaz du rayonnement direct du soleil.
- N'utilisez jamais des bouteilles à gaz rouillées ou cabossées ou des bouteilles avec une valve endommagée.
- Utilisez toujours les bouteilles à gaz debout ; ne les couchez jamais.
- Ne tentez jamais de disséquer la vanne à gaz ou le régulateur de pression.
- N'exposez jamais les flexibles de gaz au rayonnement direct du soleil ou les laissez entrer en contact avec des surfaces chaudes.
- En cas de dysfonctionnements, fermer immédiatement le régulateur rotatif de la bouteille à gaz et attendre que le feu soit éteint.

Maintenance

- Avant d'effectuer des travaux quelconques sur l'appareil, toujours fermer le régulateur rotatif de la bouteille à gaz.
- Contrôlez l'étanchéité de tous les raccordements de conduites à gaz. Examinez le flexible à gaz avant chaque utilisation afin de détecter d'éventuelles fissures ou détériorations. Remplacez-le éventuellement.
- Seules les interventions de maintenance et réparations de dérangements décrites ici peuvent être réalisées. Toutes les autres tâches doivent être confiées à du personnel spécialisé.

- Utilisez uniquement des pièces de rechange d'origine. Seules ces pièces de rechange sont construites et appropriées pour l'appareil. Les autres pièces de rechange annulent toute garantie et peuvent en outre vous mettre en danger, ainsi que votre environnement de travail.

Consignes propres à l'appareil

- Utilisation uniquement à l'extérieur.
- Lisez les instructions d'utilisation avant de vous servir de l'appareil.
- ATTENTION : Les pièces accessibles peuvent être très chaudes. Tenir les enfants à distance !
- Pendant son fonctionnement, l'appareil doit être tenu à l'écart de matériaux combustibles.
- Ne pas bouger l'appareil durant son fonctionnement.
- Après utilisation, refermez l'alimentation en gaz sur la bouteille de gaz.
- L'appareil ne doit pas être modifié.
- Posez le flexible à gaz de manière qu'il ne puisse pas être tordu ou déformé. Utilisez les points de guidage se trouvant sur l'appareil pour la pose des tuyaux flexibles à gaz.
- Les tuyaux flexibles à gaz doivent être régulièrement contrôlés et remplacés dès que les dispositions nationales l'exigent et/ou que la durée de validité est dépassée.
- Le type de conduite flexible avec laquelle l'appareil est raccordé à la bouteille de gaz est spécifié par le fabricant. La longueur max. de 1,5 m ne doit pas être dépassée.
- Les composants scellés par le fabricant ne doivent en aucun cas être manipulés.
- N'utilisez que les régulateurs à gaz autorisés par le fabricant.
- N'utilisez jamais du charbon de bois ou d'autres combustibles solides dans un gril à gaz.
- N'utilisez le barbecue qu'à l'extérieur, jamais dans des locaux fermés.
- Les ouvertures d'aération du local de rangement de la bouteille de gaz ne doivent jamais être fermées, même lors de l'entreposage.
- Avant de remplacer la bouteille de gaz, laisser l'appareil à gaz refroidir complètement. Pendant le remplacement de la bouteille de gaz, tenez tout source d'allumage à l'écart.
- N'utilisez jamais le barbecue sous un auvent.
- N'utilisez jamais le barbecue dans des creux où le gaz qui s'est échappé risquerait de s'accumuler.
- Un fonctionnement sûr du barbecue est uniquement garanti lorsqu'il est monté et installé sur un sol ferme, plan et suffisamment résistant.
- Contrôlez l'étanchéité de tous les raccords de gaz. Vérifiez avant chaque utilisation que le tuyau de gaz ne présente pas de fissures ou d'endommagements. Remplacez-le si nécessaire.
- La bouteille de gaz doit uniquement être placée dans un meuble sous l'appareil lorsqu'un logement prévu à cet effet est disponible.

FR

- Lorsque la graisse utilisée s'est enflammée, fermez immédiatement tous les régulateurs rotatifs ainsi que la soupape de la bouteille et patientez jusqu'à ce que le feu se soit éteint.
- Veillez à ce que le câble électrique et que le tuyau flexible de gaz soient suffisamment éloignés de surfaces chauffées.
- Avant la mise en service, installer le barbecue à un emplacement plan et sûr et de préférence protégé du vent.
- Veillez à ce que les enfants et les animaux à proximité du barbecue soient sous surveillance permanente. Prudence surtout lors de l'allumage !
- Ne nettoyez le barbecue qu'une fois qu'il sera entièrement refroidi.
- Portez toujours des gants de protection réfractaires pour toute utilisation du barbecue.
- Portez des vêtements appropriés. Des manches évasées risquent facilement de s'enflammer !
- Ne laissez jamais le barbecue brûlant hors surveillance après vous en être servi. Risques de blessures et d'incendie !
- Le gril à gaz ne doit jamais être éteint avec de l'eau.
- Veuillez toujours utiliser les ustensiles appropriés. Sachez que des couverts à longs manches protègent contre la chaleur et les brûlures. Les fourchettes ne devraient être utilisées que pour soulever des aliments grillés prêts à la consommation. Toutefois, il est préférable d'utiliser des pinces et des retourneurs. En perçant l'aliment grillé de la pointe d'une fourchette, il se peut que de la graisse s'en échappe, ce qui peut donner lieu à la formation de flammes.
- Le gril doit être chauffé avant sa première utilisation et le combustible doit s'être calciné entièrement pendant au moins 30 minutes.
- Ne versez jamais un liquide d'allumage ou ne rechargez pas la braise encore chaude de morceaux de bois ou de briquettes imbibés de liquide d'allumage.
- Avant d'évacuer les cendres, s'assurer qu'elles sont totalement refroidies. Ne jamais évacuer des cendres chaudes dans les ordures ménagères. Risque d'incendie !
- Afin de se protéger contre les bactéries provoquant des maladies, veillez à conserver les denrées alimentaires à griller dans un état refroidi ou congelé. Ne dégelez pas un aliment congelé dans le réfrigérateur ou dans le four à micro-ondes avant de le griller. Conservez les viandes et les poissons séparés des autres aliments. Lavez soigneusement tout ce qui a été en contact avec des viandes ou des poissons crus. Faites bien cuire les aliments et mettez les restes immédiatement au froid.

Montage

Contenu de la livraison

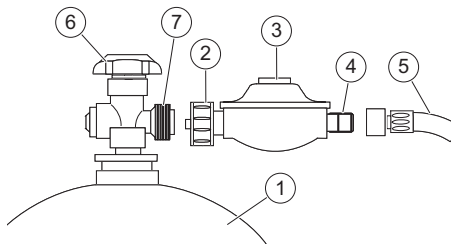
- Contenu de la livraison – p. 2

Montage



DANGER ! Risque de coupure ! Les pièces en tôle peuvent présenter des arêtes acérées. Soyez prudent lors du montage.

- Montage – p. 4



Raccorder la bouteille de gaz

- Attention : utilisez uniquement un régulateur approprié certifié selon la norme EN16129.
- Placez tous les régulateurs rotatifs se trouvant sur le gril sur **ARRÊT**.
- Vérifiez que la vanne de la bouteille de gaz (6) est fermée.
- Dévissez le capuchon de sécurité du filetage (7) de raccordement de la bouteille de gaz.
- Vérifiez que tous les joints sont en bon état. Ne montez pas de joints supplémentaires.
- Vissez l'écrou d'accouplement (2) du régulateur de pression (3) en le vissant à la main dans le sens antihoraire sur le filetage de la bouteille de gaz (**filetage à gauche**).

Vérification de l'étanchéité

- Enduire de lessive l'écrou d'accouplement (2) et le filetage (4) du flexible (5) et vérifier la formation de bulles.

Les raccords sont étanches s'il ne se forme pas de bulles.



DANGER ! Risque d'explosion ! Il est formellement interdit de vérifier l'étanchéité avec une flamme ouverte !

Respectez impérativement les consignes de sécurité relatives au gaz !

Aucune source inflammable ne doit se trouver à proximité pendant le contrôle d'étanchéité. Ne fumez pas !

Il faut absolument remplacer les tuyaux et armatures poreux ou endommagés.

Utilisation



DANGER ! Risques de brûlures ! Portez des gants de protection réfractaires et des vêtements appropriés.



DANGER ! Risque de coupure Toutes les mesures ont été prises à l'usine de fabrication pour éviter que cet appareil présente des bordures acérées. Maniez avec précaution les différents éléments de cet appareil afin d'éviter tout accident ou toute blessure durant le montage et la mise en service.

Contrôle préalable !

Vérifiez le bon état de l'appareil :

- Vérifiez qu'il ne présente pas de défauts visibles.
- Vérifiez que toutes les pièces de l'appareil sont montées solidement.
- Vérifiez l'étanchéité de tous les raccords de gaz.
- Vérifiez si tous les régulateurs rotatifs sont bien sur ARRÊT.
- Ouvrez entièrement le capot du barbecue.

Allumage



DANGER ! Risque de brûlures dues à un possible incendie provoqué par la graisse ! Un incendie provoqué par de la graisse peut aboutir à de graves dommages corporels et matériels.

Avant l'utilisation, contrôlez la coupelle de récupération de la graisse et le récupérateur quant à la présence de graisse.

Retirez la graisse en excédent pour éviter un incendie de graisse.



DANGER ! Risques de brûlures ! Avant d'allumer le barbecue, ouvrez entièrement son capot.

Ne vous penchez surtout pas au-dessus de la surface de cuisson !

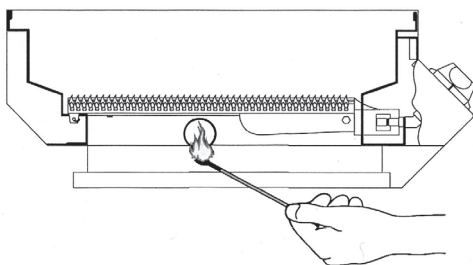
Avant l'allumage

- Ouvrez avec précaution le capot du grill.
- Nettoyez soigneusement la surface du grill.
- Ouvrez entièrement la soupape de la bouteille.

Allumez le barbecue à l'aide de l'allumeur piézoélectrique

- Enfoncez le régulateur rotatif gauche et réglez-le sur la position « grande flamme » et actionnez simultanément le bouton d'allumage.
- Actionnez le bouton d'allumage jusqu'à ce que le gaz s'enflamme.
- En cas d'échec, positionnez le régulateur du brûleur sur **ARRÊT** et répétez l'opération.
- Si le brûleur ne se met pas en marche malgré trois tentatives d'allumage, fermez la soupape de la bouteille et patientez pendant 5 minutes pour que le gaz accumulé puisse s'échapper.
- Appuyez sur le régulateur rotatif et tournez-le en direction de « grande flamme » pour allumer le brûleur de droite.

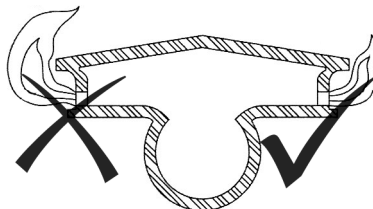
Allumage manuel



- Ouvrez entièrement la soupape de la bouteille.

- Appuyez sur le régulateur rotatif d'ajustage, positionnez-le sur « grande flamme » et introduisez en même temps une allumette, qui doit de préférence être la plus longue possible, dans le trou de la paroi latérale de la cuve du barbecue.
- Pour allumer les autres brûleurs, appuyez sur le régulateur rotatif et positionnez-le sur « grande flamme ». La flamme va s'épandre automatiquement.

Ajustez la hauteur des flammes



- Tournez le régulateur dans le sens inverse des aiguilles d'une montre = petite flamme.
- Tournez le régulateur dans le sens des aiguilles d'une montre = grande flamme.

Si les flammes sont trop grandes et vacillent ou si elles présentent des extrémités jaunes, cela signifie que les buses des brûleurs sont encrassées.

- Tournez le régulateur dans le sens des aiguilles d'une montre jusqu'à la butée pour arrêter le brûleur respectif.
- Ouvrez entièrement la soupape de la bouteille.

Cuisson au barbecue

- Avant la première utilisation, laissez le barbecue fonctionner pendant 30 minutes environ sur le niveau maximum mais sans y placer des aliments à griller, ce qui a pour but d'éliminer tout résidu de production.



DANGER ! Risques de brûlures !

Lorsque le capot du barbecue est fermé, ne réglez jamais plus de deux brûleurs à la fois sur le niveau maximum.

- Avant l'utilisation, graissez la grille avec un peu d'huile comestible.
- Avant l'utilisation, préchauffez le barbecue pendant au moins 5 à 10 minutes à capot fermé. La température atteinte est visible sur le thermomètre intégré.
- Grillez exclusivement à capot fermé. Toute ouverture du capot prolonge le temps de cuisson.

Cuisson directe sur le barbecue

Les aliments à griller doivent être posés sur la grille du barbecue, directement au-dessus des brûleurs, et elles cuisent à des températures élevées.

Griller indirectement

Pour griller indirectement, ne posez pas les aliments au-dessus des brûleurs mais posez-les sur la grille éloignés des brûleurs et grillez-les à des températures modérées ménageant les aliments. Les aliments ne vont pas coller à la grille, ils demeureront bien juteux, ce qui est plus sain.

FR**Après avoir cuit au barbecue**

- Réglez le barbecue sur la grande flamme pendant 5 minutes environ, ce qui a pour but d'éliminer par cuisson les restes de graisse.
- Éteignez tous les brûleurs et fermez la soupape de la bouteille.
- Laissez le barbecue entièrement se refroidir avant de fermer de nouveau le capot.

Bouteilles de gaz appropriées► *Utilisation – p. 22*

Il existe des bouteilles de différentes tailles.

La taille maximale de la bouteille apparaît sur l'illustration.

► *P. 22, point 1*

- Capacité de la bouteille de gaz : max. 11 kg
- Hauteur de la bouteille de gaz : max. 600 mm
- Diamètre de la bouteille de gaz : max. 300 mm

Placement de la bouteille de gaz► *P. 22, point 2*

Posez la bonbonne de gaz sur une surface plate à proximité du barbecue.

La longueur du tuyau de gaz ne doit pas excéder 1500 mm.

Le tuyau et le régulateur de pression► *P. 22, point 3*

- Doivent être appropriés pour le gaz LPG
- Doivent pouvoir résister à la pression indiquée ci-dessus
- La longueur du tuyau ne doit pas dépasser 1500 mm
- La livraison du gril à gaz comprend un adaptateur individuel pour réaliser une liaison directe entre le tuyau/régulateur de pression et le gril à gaz.
- Avant de raccorder le tuyau, contrôlez le raccord et les anneaux en caoutchouc. Le tuyau doit être remplacé s'il présente des signes éventuels de fêlures, de fissures ou d'usure.
- Pendant l'utilisation, ne pas écraser, plier ou tordre le tuyau.

Attention : Tuyau et régulateur de pression. L'illustration sert à des fins de démonstration

- Attention : utilisez uniquement un régulateur approprié certifié selon la norme EN16129.

Description du tuyau de gaz

- DE/AT - Tuyau en PVC selon EN 16436-1 2014, DIN 4815-2. 6,5 x 3,5 mm, 1/4" LH douille filetée en laiton. Longueur 0,8 m.
- CH - Tuyau en PVC selon DIN 4815-1. 6,3 mm, 1/4" LH douille filetée en laiton. Longueur 0,80 m.
- LU - Tuyau en PVC selon EN 16436-1 2014. 8 mm tuyau en PVC, L = 0,8 m et 2 attaches pour tuyau.
- SE/HU/CZ/SK/NL/SI/IS - Type de tuyau IS03821:2010. 8 mm DI Tuyau en caoutchouc, L = 0,80 m, + 2 attaches pour tuyau
- DK/ES/BG - Type de tuyau IS03821:2010. 11500 mmm DI Tuyau en caoutchouc, L = 0,80 m, + 2 attaches pour tuyau

Nettoyage et maintenance**Aperçu****À effectuer régulièrement en fonction des conditions d'utilisation**

Quoi ?	Comment ?
Nettoyage du barbecue.	Nettoyez les surfaces en inox à l'eau et au savon. N'utilisez pas d'objets tranchants ni de produits de nettoyage agressifs.
Nettoyage de la grille.	Nettoyez la grille au moyen d'une brosse appropriée à poils en laiton (pas de poils en acier). N'utilisez pas d'objets tranchants ni de produits de nettoyage agressifs. Enduisez la grille du barbecue avec un peu d'huile végétale afin d'éviter sa corrosion.
Nettoyage du tiroir à graisse.	Nettoyez le tiroir à graisse à l'eau et au savon. N'utilisez pas d'objets tranchants ni de produits de nettoyage agressifs.
Nettoyez les brûleurs.	Nettoyez les brûleurs à l'aide d'une brosse à poils souples ou à l'air comprimé. Les trous bouchés se nettoient bien à l'aide de cure-pipes ou de fil de fer.

Vue d'ensemble des travaux d'entretien**À effectuer régulièrement en fonction des conditions d'utilisation**

Quoi ?	Comment ?
Contrôler l'étanchéité des raccords de gaz.	► <i>Vérification de l'étanchéité – p. 38</i>

Stockage, transport**Stockage à l'air libre**

- Recouvrez le barbecue d'une bâche résistant aux intempéries lorsque vous ne l'utilisez pas. Avant son recouvrement, laissez le barbecue entièrement se refroidir.

Stockage dans des pièces fermées

- Enlevez la bouteille de gaz et stockez à l'air libre.

Transport

- Utilisez autant que possible l'emballage d'origine.
- Lors du transport de bouteilles de gaz, respectez les prescriptions nationales en vigueur.

Dysfonctionnements et aide

DANGER ! Attention, risque de blessures ! Des réparations non conformes peuvent avoir comme conséquence que votre appareil ne fonctionne plus de manière sûre. Vous vous mettez ainsi en danger vous-même et votre entourage.

Ce sont souvent de petites erreurs qui provoquent une panne. La plupart du temps, vous pouvez la réparer vous-même. Veuillez tout d'abord consulter le

tableau suivant avant de vous adresser à votre service après-vente. Vous vous épargnerez ainsi des efforts et éventuellement des coûts.

Erreur/panne	Cause	Solution
Une odeur de gaz s'échappe.	Raccord de gaz non étanche ?	► <i>Vérification de l'étanchéité – p. 38</i> ; Fermez le robinet de la bouteille de gaz ; remplacez immédiatement les pièces défectueuses.
	Régulateur rotatif ouvert ?	Ajustez le régulateur rotatif sur AR-RÉT .
Le brûleur ne s'allume pas	Bouteille de gaz vide ?	Remplacez la bouteille de gaz.
	Valve de la bouteille fermée ?	Ouvrez la valve de la bouteille.
	Brûleur encrassé ?	Nettoyez le brûleur.
	Pile d'allumage déchargée ?	Remplacez la pile.
Formation de flammes importantes et combustion sur les plaques de protection contre les flammes.	Les plaques sont-elles fortement encrassées ?	Nettoyez les plaques.
	Aliments à griller très gras ?	Placez des bacs en aluminium en dessous.
La température est trop basse ?	Barbecue pas préchauffé ?	Le préchauffer pendant 5 à 10 minutes.
	Brûleur encrassé ?	Nettoyez le brûleur.

Si vous ne pouvez pas résoudre vous-même le problème, merci de vous adresser directement au service après-vente. Veuillez noter que toute réparation impropre annule la garantie et peut par conséquent conduire à des coûts supplémentaires.

Mise au rebut

Mise au rebut de l'appareil

Cet appareil ne doit pas être mis au rebut avec les ordures ménagères ! Assurez-en l'élimination dans les règles de l'art. Vous obtiendrez toutes les informations nécessaires en vous adressant aux services compétents d'élimination des déchets.

Le symbole de la poubelle barrée signifie : Les batteries et les accus, les appareils électriques et électroniques ne doivent pas être jetées avec les ordures ménagères car ils pourraient contenir des substances nocives pour l'environnement et la santé.



Les consommateurs sont tenus d'éliminer appareils électriques usagés, les batteries et accus usagés d'appareils électriques séparément en les remettant à un point de collecte officiel afin de garantir un traitement adéquat. Pour de plus amples informations sur le retour, adressez-vous auprès de votre revendeur. La reprise est gratuite.

Les batteries et les accus qui ne sont pas intégrés dans les appareils électriques usagés doivent être retirés et éliminés séparément avant l'élimination. Les batteries au lithium et les pack accus de tous les systèmes doivent être remis aux points de collecte uniquement en état déchargé. Les batteries doivent toujours être protégées contre les courts-circuits en collant les pôles.



Chaque utilisateur final est responsable pour la suppression des données personnelles qui se trouvent sur les appareils usagés à éliminer.

Mise au rebut de la bouteille à gaz

Les bouteilles usagées ne doivent pas être éliminées par le biais des ordures ménagères, mais selon les directives en vigueur.

- Déposez des bouteilles à gaz vides au point de collecte de bouteilles à gaz du revendeur ou de la commune.

Mise au rebut de l'emballage

L'emballage se compose de carton et de matières plastiques marquées en conséquence qui peuvent être recyclés.

- Éliminez ces matériaux en les conduisant au recyclage.



FR**Caractéristiques techniques**

Numéro d'article	405495, 428905, 406047, 406048, 406046
Uniquement autorisé dans les pays suivants	Allemagne (DE)
Respectez impérativement la spécification du pays correspondant (type de gaz/pression de raccordement) !	Autriche (AT)
	Suisse (CH)
	Pologne (PL)
	Italie (IT)
	Belgique (BE)
	Hongrie (HU)
	Pays-Bas (NL)
Type de gaz	I ₃ B/P (butane/propane)
<ul style="list-style-type: none"> DE, AT, CH, CZ, EE, FI, FR, HU, IT, NL, PL, RO, SI, SE, SK, BE CH, CZ, FR, GB, GR, IT, SI, SK 	I ₃ +
Pression de raccordement	
<ul style="list-style-type: none"> DE, AT, CH, CZ, HU, SK CZ, EE, FI, HU, IT, NL, RO, SI, SE, BE CH, CZ, FR, GB, GR, IT, RO, SI PL 	50 mbar
Bouteille de gaz	30 mbar
Type de flexible	28–30/37 mbar
Diamètre de gicleur	37 mbar
	5 kg, 11 kg
	LPG (4603) Classe 10
	0,89 mm (28–30 mbar)
	0,84 mm (37 mbar)
	0,78 mm (50 mbar)
Valeur de raccordement de gaz totale max.	1164 g/h
Puissance totale	ca. 16,3 kW

Table of contents

Before you begin...	43
For your safety	43
Assembly	44
Operation	45
Suitable gas tanks	46
The hose and the pressure regulator	46
Gas hose description	46
Cleaning and maintenance	46
Storage, transportation	47
Troubleshooting	47
Disposal	47
Technical data	48
Claims for defects	127

Before you begin...

Intended use

The BBQ grill is designed for grilling food (meat, fish, vegetables etc.).

The device is only authorised for use in the following countries:

405495

- Germany (DE)
- Austria (AT)

428905

- Switzerland (CH)

406047

- Poland (PL)

406048

- Italy (IT)

406046

- Hungary (HU)
- Netherlands (NL)
- Belgium (BE)

This product is not intended for commercial use. Generally acknowledged accident prevention regulations and enclosed safety instructions must be observed.

Only perform work described in these instructions for use. Any other use is improper. The manufacturer will not assume responsibility for damage resulting from such use.

What are the meanings of the symbols used?

Danger notices and information are clearly marked throughout these instructions for use. The following symbols are used:



DANGER! Direct danger to life and risk of injury! Directly dangerous situation that may lead to death or severe injuries.



WARNING! Probable danger to life and risk of injury! Generally dangerous situation that may lead to death or severe injuries.



CAUTION! Possible risk of injury! Dangerous situation that may lead to injuries.



NOTICE! Risk of damage to the device!
Situation that may lead to property damage.



Note: Information to help you reach a better understanding of the processes involved.

For your safety

General safety instructions

- To operate this device safely, the user must have read and understood these instructions for use before using the device for the first time.
- Observe all safety instructions! Failure to do so may cause harm to you and others.
- Retain all instructions for use, and safety instructions for future reference.
- If you sell or pass the device on, you must also hand over these operating instructions.
- The device must only be used when it functions properly. If the device or part of the device is defective, have it repaired by a specialist.
- Never use the device in a room where there is a danger of explosion or in the vicinity of flammable liquids or gases.
- Always ensure that a device which has been switched off cannot be restarted unintentionally.
- Do not use devices with an on/off switch that does not function correctly.
- Keep children away from the device! Keep the device out of the way of children and other unauthorised persons.
- Do not overload the device. Do not use the device for purposes for which it is not intended.
- Exercise caution and only work when in good condition: If you are tired, ill, if you have ingested alcohol, medication or illegal drugs, do not use the device, as you are not in a condition to use it safely.
- This product is not intended to be used by persons (including children) or who are limited in their physical, sensory or mental capacities or who lack experience and/or knowledge of the product unless they are supervised, or have been instructed on how to use the product, by a person responsible for their safety.
- Ensure that children are not able to play with the device.
- Always comply with all applicable domestic and international safety, health, and working regulations.

Using battery-operated devices

- Only use batteries approved by the manufacturer.
- Danger of fire! Never charge the batteries.
- Keep batteries away from metal objects that could cause short circuiting when not in use. There is a risk of injuries and fires.
- Fluid can escape from the battery when used incorrectly. Battery fluid may result in skin irritations and burns. Avoid contact! In the event of accidental contact, rinse thoroughly with water. Immediately seek the aid of a physician in the event of eye contact.

GB**About the handling of gas**

Gas is highly flammable and explosive. Minimise the risk of explosion and fire:

- Before connecting new gas bottles, let the device cool off completely.
- Smoking and any open fire is forbidden during the handling of gas.
- Only store gas bottles outdoors.
- Protect gas bottles against direct sunlight.
- Never use rusted or dented gas bottles or bottles with a damaged valve.
- Gas bottles must always be used standing; never lay them down.
- Never try to take apart the gas valve or the pressure regulator.
- Never subject the gas hose to direct sunlight or let it come in contact with heated bottles.
- In case of malfunctions, shut off the regulator immediately and wait until the fire is out.

Maintenance

- Always shut off the gas bottle regulator before conducting any work on the device.
- Check all gas line connections to ensure they do not leak. Examine the gas hose for cracks or damage before each use. Replace it if necessary.
- Only those maintenance and fault elimination tasks described here may be carried out. Any other tasks must be completed by a specialist.
- Only use original replacement parts. Only these replacement parts are designed and suitable for the device. Other replacement parts will not only lead to an invalidation of the warranty, they may also endanger you and your environment.

Device-specific safety instructions

- Only use outdoors.
- Read the operating instructions through before starting to use.
- CAUTION: Accessible parts may become very hot. Keep children away.
- The unit must be kept away from flammable materials when it is being used.
- Do not move the unit when it is in use.
- After use, close the gas feed on the gas tank.
- The unit may not be modified.
- Lay the gas hose in such a way that it is not twisted or bent. Use the existing guide elements on the unit to lay the hose.
- Gas hoses must be checked regularly and replaced if national regulations require this and/or the period of validity has been exceeded.
- The type of hose line used to connect the unit to the gas tank is specified by the manufacturer. The maximum length of 1.5 m may not be exceeded.
- Components sealed by the manufacturer may not be manipulated under any circumstances.
- Only use gas regulators approved and certified by the manufacturer.
- Never use charcoal or other solid fuels in a gas-fired grill.

- Only use the BBQ grill outside, never in closed rooms.
- Ventilation slots in the gas tank compartment may never be closed, not even when storing.
- Before changing the gas tank, allow the gas-fired grill to cool down fully. When changing the gas tank, keep away from any source of ignition.
- Never use the grill under a porch roof.
- Never use the grill in hollows in which leaked gas may collect.
- Safe operation of the BBQ grill is only ensured when it is set up on a solid, even surface capable of carrying the load.
- Check all gas connections for correct sealing. Check the gas hose for tears or damage before each use. If necessary, replace.
- Only place the gas tank in the cabinet under the unit if there is an appropriate holder there.
- In the event of burning fat, close all regulators and the tank valve and wait until the fire has gone out.
- Keep the power cable and gas hose away from heated surfaces.
- Before use, set up the grill on a safe, even location with as much wind-protection as possible.
- Children and animals may not be allowed in the vicinity of the grill unless supervised. Be particularly careful when igniting!
- Only clean the grill when the unit has cooled down completely.
- When cooking, always wear protective gloves.
- Wear suitable clothing. Long, loose-fitting sleeves will catch fire easily!
- After grilling, never leave the hot grill unattended. Risk of injury and fire!
- A gas grill may never be put out using water.
- Use the right utensils: Long-handled utensils protect you from the heat. Forks should only be used to lift cooked items, a pair of tongs and a fish slice are more suitable. If you spear the food with a fork, it is possible that fat may spill out and cause flames.
- Heat the BBQ grill before you use it for the first time and allow the fuel to glow for at least 30 min.
- Never add lighting fluid or charcoal soaked in lighting fluid to hot or warm charcoal.
- Only remove the ashes when the unit has cooled down completely. Never introduce hot ashes into the household waste. Danger of fire!
- To protect against bacteria that may cause illness, ensure that the food is kept chilled or frozen. Defrost frozen items in the fridge or in the microwave. Store raw meat and fish away from other foodstuffs. Wash everything that comes into contact with raw meat or fish. Cook the food well, and chill any leftovers immediately.

Assembly**Scope of delivery**

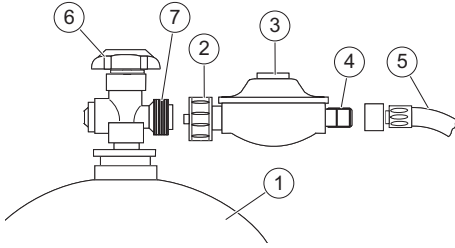
- ▶ *Scope of delivery – p. 2*

Installation



DANGER! Risk of cuts! Metal parts may have sharp edges. Take care during assembly.

► *Assembly – p. 4*



Connecting the gas tank

- Caution: Use only a suitable regulator certified to EN16129
- Turn all rotating regulators on the grill body to the **OFF** position.
- Check whether the gas tank valve (6) is closed.
- Undo the safety cap from the tank connection thread (7).
- Check all seals for damages. Do not install additional seals.
- Screw the coupling nut (2) of the pressure regulator (3) by hand in an anti-clockwise direction onto the tank connection thread (**left thread**).

Checking the seals

- Brush soap solution onto the coupling nut (2) and connection thread (4) of the hose (5) and examine for bubble formation.

The connections are sealed correctly if no bubbles form.



DANGER! Explosion hazard! Carrying out a check of the seals using naked flames is strictly forbidden!

Comply with all safety instructions when handling gas!

When checking for leaks, ensure that there are no sources of ignition in the vicinity. Do not smoke!

Porous or damaged hoses and fittings must be replaced.

Operation



DANGER! Risk of burning! Wear BBQ gloves and appropriate clothing.



DANGER! Risk of cuts Every care has been taken at the factory to ensure that there are no sharp edges on this unit. Be careful when handling the individual components of this unit to prevent accidents and injuries when assembling and starting up the unit.

Check before use!

Check to make sure the device is in a safe operating condition:

- Check to make sure there are no visible defects.
- Check to make sure all device components are correctly mounted.
- Check all gas connections for leaks.
- Check that all regulators are set to **OFF**.
- Open the grill hood fully.

Lighting



DANGER! Risk of burning injury due to potential grease fire! A grease fire may result in serious property damage and personal injuries.

Before use, check the removable grease trap and collection tray for grease.

Remove excess grease to prevent grease fires.



DANGER! Risk of burning! Always open the hood fully before igniting.
Do not lean over the grilling area!

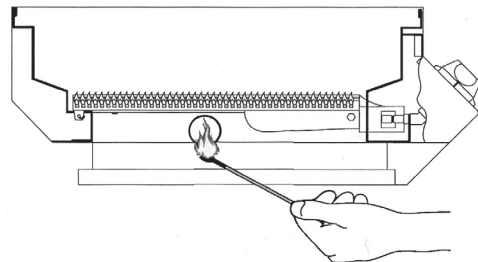
Before igniting

- Open the hood of the BBQ grill fully.
- Clean the grilling surface thoroughly.
- Fully open the tank valve.

Lighting using the Piezo lighter

- Press the left rotating regulator and set to "large flame" and, at the same time, pressure the ignition button.
- Press the ignition button repeatedly until the gas lights.
- If ignition does not occur, set the burner to **OFF** and repeat.
- If the burner does not ignite after three attempts, close the tank valve and wait 5 minutes for the collected gas to disperse.
- Press the right rotating regulator and turn in the direction of the "large flame" to light the right burner.

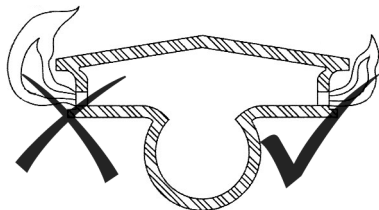
Manual igniting



- Fully open the tank valve.
- Press the relevant rotating regulator and set to "large flame" and, at the same time, feed a lit match that is as long as possible through the hole in the side of the grill basin.

GB

- To ignite the other burner, press the rotating regulator and set to "large flame". The flame will transfer of its own accord.

Setting the flame height

- Turn the regulator anti-clockwise = small flame
- Turn the regulator clockwise = large flame

Flames that are too large and flicker, as well as flames with yellow tips signalise that the burner nozzles are contaminated.

- Turn the regulator clockwise as far as it will go to switch off the relevant burner.
- Fully close the tank valve.

Grilling

- Operate the grill for 30 minutes on the highest level (without food) before you use it to remove any production residue.



DANGER! Risk of burning! When the grill hood is close, never use more than two burners on the highest setting at the same time.

- Before using, brush the grilling rack with a little cooking oil.
- Pre-heat the grill for a minimum of 5-10 minutes with the lid closed. The temperature achieved can be read off on the built in thermometer.
- Always ensure that you grill with the lid closed. Opening the lid extends the grilling time.

Direct grilling

The items to be grill are placed directly over the burners and grill at high temperatures.

Indirect grilling

For indirect grilling, the items are not placed directly above the burners, but on the grilling rack to the side of the burners and cooked gently at lower temperatures. The grilled food doesn't burn, remain juicier and, in short, is more healthy.

After grilling

- Turn the grill to the large flame setting for around 5 minutes to burn off any excess fat.
- Switch off all burners and close the tank valve.
- Allow the grill to cool down fully before closing the lid again.

Suitable gas tanks

► *Operation – p. 22*

There are many different sizes of tank.

The figure shows the maximum tank size.

► *P. 22, item 1*

- Capacity of gas tank: Maximum 11 kg
- Height of gas tank: Maximum 600 mm

- Diameter of gas tank: Maximum 300 mm

Location of gas tank

► *P. 22, item 2*

Place the gas cylinder on a flat and level floor near the BBQ.

The gas hose may be a maximum of 1500 mm in length.

The hose and the pressure regulator

► *P. 22, item 3*

- Must be suitable for liquid petroleum gas
- Must be able to withstand the pressure listed above
- The hose may not be longer than 1500 mm.
- The scope of delivery of the gas BBQ grill contains a single adapter designed to make a direction connection between the hose/pressure regulator and the gas grill.
- Before connecting the hose, check the connecting element and the rubber rings. The hose must be replaced if there are signs of fissures, cracks or wear.
- During use, do not squeeze, bend or twist the hose.

Caution: Hose and pressure regulator. Figure is designed only for demonstration purposes

- Caution: Use only a suitable regulator certified to EN16129

Gas hose description

- DE/AT - PVC hose in accordance with EN 16436-1 2014, DIN 4815-2. 6.5 x 3.5 mm, 1/4" LH brass threaded bushing. Length 0.8 m.
- CH - PVC hose in accordance with DIN 4815-1. 6.3 mm, 1/4" LH brass threaded bushing. Length 0.80 m.
- LU - PVC hose in accordance with EN 16436-1 2014. 8 mm PVC hose, L = 0.8 m and 2 hose clips.
- SE/HU/CZ/SK/NL/SI/IS - hose type IS03821:2010. 8 mm ID rubber hose, L = 0.80 m, + 2 hose clips
- DK/ES/BG - hose type IS03821:2010. 11500 mmm ID rubber hose, L = 0.80 m, + 2 hose clips

Cleaning and maintenance**Cleaning overview**

Regularly and according to the operating conditions

What?	How?
Cleaning the grill.	Wipe down stainless steel surfaces with soap and water. Do not use sharp objects or aggressive cleaning agents.
Cleaning the grilling rack.	Clean the racks with a grill brush with brass bristles (not steel bristles). Do not use sharp objects or aggressive cleaning agents. Brush the grilling rack with a little vegetable oil to prevent corrosion.

What?	How?
Cleaning the grease trap	Wipe the grease trap with soap and water. Do not use sharp objects or aggressive cleaning agents.
Clean the burners.	Clean the burners with a soft brush or blow them out with compressed air. Clean out blocked holes using pipe cleaners or wire.

Maintenance overview

Regularly and according to the operating conditions

What?	How?
Check gas connections for correct sealing.	▶ <i>Checking the seals – p. 45</i>

Storage, transportation

Storage outside

- When not in use, cover the grill with a weather-proof cover. Allow the grill to cool down completely before covering.

Storing in closed rooms

- Remove the gas tank and store outside.

Transport

- When dispatching, try to use the original packaging, if possible.
- When transporting gas tanks, the national regulations are to be observed.

Troubleshooting



DANGER! Exercise caution – risk of injury! Unprofessional repairs may mean that your device will no longer operate safely. This endangers you and your environment.

In many cases, small defects can lead to a malfunction. You will usually be able to deal with these yourself. Please consult the following table before contacting the service department. This may save you a lot of effort and quite often money.

Error/Fault	Cause	Remedy
You can smell gas.	Is the gas connection leaking?	▶ <i>Checking the seals – p. 45</i> ; Close the gas tank valve; Immediately replace defective parts.
	Regulator opened?	Set the regulator to OFF .
Burner does not ignite.	Gas tank empty?	Replace the gas tank.
	Tank valve closed?	Open tank valve.
	Burners contaminated?	Clean the burners.
	Ignition battery empty?	Replace the battery.
Large flames and burning at the protection plates.	Are the plates heavily soiled?	Clean plates.
	Grilled food is very greasy?	Use an aluminium foil tray to catch drips.
Temperature too low.	Grill not pre-heated?	Pre-heat for 5–10 min.
	Burners contaminated?	Clean the burners.

Please contact service department directly if you cannot eliminate the error by yourself. Please remember that repairs carried out by non-professionals will invalidate your warranty claim and may cause additional costs.

Disposal

Disposal of the appliance

This appliance must not be disposed of with regular household waste! Dispose of the appliance in the appropriate manner. For more information, consult your community waste disposal service.

A crossed-out wheellie bin icon means: Batteries and rechargeable batteries, electrical or electronic devices must not be disposed of with household waste. They may contain substances that are harmful to the environment and human health.



Consumers must dispose of waste electrical devices, spent portable batteries and rechargeable batteries separately from household waste at an official collection point to ensure that these items are processed correctly. Information on returning these items is available from the seller. Sellers are required to accept these items free of charge.

Batteries and rechargeable batteries, which are not permanently installed in waste electrical devices, must be removed prior to disposal and must be disposed of separately. Lithium batteries and battery packs in all systems must only be returned to a collection point when discharged. Batteries must always be protected against short circuits by covering the poles with adhesive tape.



All end users are responsible for deleting any personal data stored on waste devices prior to their disposal.

GB**Disposing of gas bottles**

Bottles which are no longer needed do not belong in household waste; instead, they must be disposed of according to local regulations.

- Bring empty gas bottles to the dealer's collection point or a collection point in your community.

Disposal of the packaging

The packaging consists of cardboard and correspondingly marked plastics that can be recycled.

- Make these materials available for recycling.

**Technical data**

Item number	405495, 428905, 406047, 406048, 406046
Only permitted in	Germany (DE) Austria (AT) Switzerland (CH) Poland (PL) Italy (IT) Belgium (BE) Hungary (HU) Netherlands (NL)
Always pay attention to the appropriate country specifications (gas type/connection) pressure!	
Gas type	I ₃ B/P (butane/propane) I ₃ +
<ul style="list-style-type: none"> • DE, AT, CH, CZ, EE, FI, FR, HU, IT, NL, PL, RO, SI, SE, SK, BE • CH, CZ, FR, GB, GR, IT, SI, SK 	
Connection pressure	50 mbar 30 mbar 28–30/37 mbar 37 mbar
<ul style="list-style-type: none"> • DE, AT, CH, CZ, HU, SK • CZ, EE, FI, HU, IT, NL, RO, SI, SE, BE • CH, CZ, FR, GB, GR, IT, RO, SI • PL 	
Gas tank	5 kg, 11 kg
Hose type	LPG (4603) Class 10
Nozzle diameter	0,89 mm (28–30 mbar) 0,84 mm (37 mbar) 0,78 mm (50 mbar)
Maximum gas connection value, overall	1164 g/h
Performance overall	ca. 16,3 kW

Obsah

Dříve než začnete...	49
Pro Vaši bezpečnost	49
Montáž	51
Obsluha	51
Vhodné plynové láhve	52
Plynová hadice a regulátor tlaku	52
Popis plynové hadice	52
Čištění a údržba	53
Uložení, přeprava	53
Porucha a náprava	53
Likvidace	53
Technické údaje	54
Reklamacce	127

Dříve než začnete...**Použití přiměřené určení**

Gril je určený na grilování potravin (maso, ryby, zelenina atd.).

Přístroj je schválen jen k použití v následujících zemích:

405495

- Německo (DE)
- Rakousko (AT)

428905

- Švýcarsko (CH)

406047

- Polsko (PL)

406048

- Itálie (IT)

406046

- Maďarsko (HU)
- Nizozemí (NL)
- Belgie (BE)

Přístroj není určen k použití při podnikání. Musí se dodržovat obecně uznávané předpisy úrazové prevence a přiložené bezpečnostní pokyny.

Vykonávejte pouze činnosti popsané v tomto návodu k použití. Jakékoli jiné používání je považováno za neoprávněné chybné použití. Výrobce neodpovídá za škody, které z toho plynou.

Co znamenají použité symboly?

Upozornění na nebezpečí a pokyny jsou v návodu k použití zřetelně vyznačeny. Používají se následující symboly:



NEBEZPEČÍ! Bezprostřední nebezpečí zranění nebo ohrožení života! Bezprostřední nebezpečná situace s následkem těžkého zranění nebo usmrcení.



VAROVÁNÍ! Pravděpodobné nebezpečí zranění nebo ohrožení života! Obecně nebezpečná situace s možným následkem těžkého zranění nebo usmrcení.



UPOZORNĚNÍ! Případné nebezpečí zranění! Nebezpečná situace s možným následkem zranění.



OZNÁMENÍ! Nebezpečí poškození přístroje! Situace s možným následkem věcných škod.



Poznámka: Informace, které jsou uvedeny pro lepší pochopení postupů.

Pro Vaši bezpečnost**Všeobecné bezpečnostní pokyny**

- Pro bezpečné zacházení s tímto přístrojem si jeho uživatel musí před prvním použitím přečíst tento návod k použití a porozumět mu.
- Respektujte všechny bezpečnostní pokyny! Pokud nebudete dbát bezpečnostních pokynů, ohrožujete sebe i ostatní.
- Všechny návody k použití a bezpečnostní pokyny si dobře uložte pro pozdější použití.
- Když přístroj prodáváte nebo předáváte dál, bezpodmínečně předejte i tento návod k použití.
- Přístroj se smí používat pouze tehdy, pokud je bez závady. Pokud je přístroj nebo jeho část poškozená, musí ho opravit odborník.
- Přístroj nepoužívejte v prostorech ohrožených výbuchem nebo v blízkosti hořlavých kapalin nebo plynů!
- Vypnutý přístroj vždy zajistěte proti neúmyslnému zapnutí.
- Nepoužívejte nářadí, u něhož spínač Zap/Vyp řádně nefunguje.
- Zabraňte dětem v přístupu k přístroji! Uložte přístroj tak, aby byl bezpečně chráněn před dětmi a nepovolanými osobami.
- Nepřetěžujte přístroj. Používejte přístroj pouze pro účely, pro které byl určen.
- Pracujte vždy opatrně a v dobré fyzické kondici: Pracovat během únavy, onemocnění, požití alkoholu, pod vlivem léků a omamných látek je nezodpovědné, protože přístroj nemůžete bezpečně používat.
- Nepoužívejte topné těleso s časovým spínačem nebo s jiným spínačem, který automaticky spíná přístroj, hrozilo by nebezpečí požáru.
- Zabezpečte, aby si děti nehrály s výrobkem.
- Dodržujte vždy platné národní a mezinárodní bezpečnostní, zdravotní a pracovní předpisy.

Zacházení s přístroji poháněnými bateriemi

- Používejte pouze baterie schválené výrobcem.
- Nebezpečí požáru! Baterie nikdy nenabíjejte.
- Pokud baterie nepoužíváte, neukládejte je do blízkosti kovových předmětů, které by mohly způsobit zkrat. Hrozí nebezpečí poranění a vzniku požáru.
- Při nesprávném použití může z baterie vytéct kapalina. Kapalina z baterie může způsobit podráždění pokožky a popáleniny. Bezpodmínečně zabraňte kontaktu s kapalinou! V případě náhodného kontaktu důkladně opláchněte zasáhnuté místo vodou. Při kontaktu s očima vyhledejte okamžitě lékařskou pomoc.

Zacházení s plynem

Plyn je snadno vznětlivý a výbušný. Předcházejte riziku výbuchu nebo požáru:

CZ

- Před připojením nové plynové láhve nechte přístroj úplně vychladnout.
- Při zacházení s plynem je zakázáno kouření a jakýkoliv otevřený oheň.
- Plynové láhve uskládňujte pouze venku.
- Chraňte plynové láhve před přímým slunečním zářením.
- Nikdy nepoužívejte rezavé nebo promáčklé plynové láhve nebo láhve s poškozeným ventilem.
- Plynové láhve vždy používejte ve stojaté poloze, nikdy je nepokládejte.
- Nikdy nezkoušejte demontovat plynový ventil nebo tlakový regulátor.
- Plynové hadice nikdy nevystavujte přímému slunečnímu záření nebo kontaktu s horkými plochami.
- Při funkční poruše okamžitě zavřete otočný regulátor plynu na plynové láhvi a počkejte, až zhasne oheň.

Údržba

- Před všemi pracemi na přístroji vždy zavřete otočný regulátor plynu na plynové láhvi.
- Zkontrolujte těsnění přípojek plynového vedení. Před každým použitím prohlédněte plynovou hadici, zda nemá trhliny nebo není poškozená. Případně ji vyměňte.
- Provádět se smí jen údržba a odstranění poruch, které popsány v tomto návodu k použití. Všechny ostatní práce musí provádět odborník.
- Používejte jen originální náhradní díly. Pouze tyto náhradní díly jsou pro zařízení konstruované a vhodné. Jiné náhradní díly mají za následek nejen ztrátu záruky, ale mohou ohrozit vás i vaše okolí.

Upozornění specifická pro přístroj

- Pouze pro venkovní použití.
- Před uvedením přístroje do provozu si přečtěte návod k obsluze.
- POZOR: Pozor, přístupné díly mohou být velmi horké. Děti se musí zdržovat v bezpečné vzdálenosti.
- Přístroj se musí za provozu nacházet v dostatečné vzdálenosti od hořlavých materiálů.
- Zapnutý přístroj nepřemísťujte.
- Po použití zavřete přívod plynu z plynové láhve.
- Na přístroji se nesmějí provádět změny ani úpravy.
- Plynová hadice musí být vedena tak, aby nebyla překroucena ani zlomena. Pro zavedení plynové hadice je třeba používat body označené na přístroji.
- Plynové hadice musí být pravidelně kontrolovány a měněny, pokud to vyžadují národní předpisy a/ nebo je překročena jejich životnost.
- Hadice, již je přístroj připojen k plynové láhvi, je určen výrobcem. Hadice nesmí být delší než max. 1,5 m.
- Je zakázáno manipulovat s díly, které výrobce zapečetil.
- Používejte pouze regulátory plynu schválené a certifikované výrobcem.

- V tomto plynovém grilu nikdy nepoužívejte dřevěné uhlí nebo jiná tuhá paliva.
- Gril používejte pouze venku, nikdy ho nepoužívejte v uzavřených prostorech.
- Větrací otvory prostoru pro plynovou láhev nesmějí být v žádném případě ucpané, a to ani při uskladnění grilu.
- Před výměnou plynové láhve vyčkejte, dokud plynový gril úplně nevychladne. Výměnu plynové láhve je nutno provádět v dostatečné vzdálenosti od zápalného zdroje jakéhokoli typu.
- Gril nikdy nepoužívejte pod přístřeškem.
- Gril nikdy nepoužívejte v nakloněné poloze, v níž by se mohl nashromáždit vycházející plyn.
- Bezpečný provoz grilu je zaručen, pokud je smontován a postaven na pevném, rovném a dostatečně nosném podkladu.
- Všechny plynové přípojky překontrolujte ohledně těsnosti. Plynovou hadici překontrolujte před každým použitím, zda se na ní nevyskytly trhliny nebo jiná poškození. V případě potřeby ji vyměňte.
- Plynovou láhve umístěte do skříně pod přístrojem pouze v případě, že se v ní nachází příslušné upevňovací zařízení.
- Pokud by hořel tuk, okamžitě zavřete všechny otočné regulátory a ventil na plynové láhvi a vyčkejte, dokud oheň nezhasne.
- Elektrický kabel a plynovou hadici chraňte před rozehrátými plochami.
- Gril postavte před uvedením do provozu na bezpečném, rovném místě a pokud možno tak, aby byl chráněn před větrem.
- Děti a domácí zvířata se nesmějí zdržovat bez dozoru v blízkosti grilu. Mimořádný pozor dávejte při zapalování!
- Gril čistěte až tehdy, pokud přístroj kompletně vychladl.
- Při grilování noste stále rukavice na grilování.
- Noste vhodný oděv. Dlouhé rukávy se rychle vznítí!
- Po grilování nikdy nenechávejte horký gril bez dozoru. Nebezpečí zranění a požáru!
- Plynový gril se nikdy nesmí hasit vodou.
- Používejte správné pomůcky. Nástroje s dlouhými rukojetěmi chrání před horkem. Vidličkami by se měla nadzvedávat pouze hotová grilovaná jídla, lépe je používat kleště a obraběčky. Při napíchnutí jídla hroty vidličky vám z grilovaného jídla může vytéci tuk tak, že může vzniknout plamen.
- Gril před prvním použitím rozehrějte a palivo nechte minimálně 30 minut hořet.
- Nikdy nepřilévejte podpalovací kapalinu, ani nepřidávejte kousky dřeva/brikety nasáklé podpalovací kapalinou na horké nebo teplé kousky dřeva/brikety.
- Popel odstraňte až po jeho úplném vychlazení. V žádném případě nedávejte horký popel do domácího odpadu. Nebezpečí požáru!
- Z důvodu ochrany před bakteriemi, které by mohly zapříčinit choroby, uskládňujte potraviny na grilování chlazené nebo zmrazené. Zmrazené potraviny určené na grilování rozmrazujte v led-

niče nebo v mikrovlnné troubě. Syrové maso a ryby ukládejte odděleně od ostatních potravin. Umyjte vše, co bylo v kontaktu se syrovým masem nebo rybami. Jídla důkladně dovařte a zbytky okamžitě zchladte.

Montáž

Rozsah dodávky

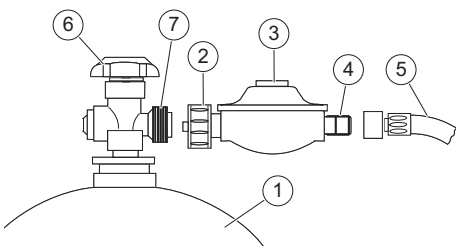
► *Rozsah dodávky – s. 2*

Montáž



NEBEZPEČÍ! Nebezpečí pořezání! Plechové části mohou mít ostré hrany. Budte proto při montáži opatrní.

► *Montáž – s. 4*



Připojení plynové láhve

- Pozor: Používejte pouze vhodný regulátor certifikovaný podle EN16129.
- Všechny otočné regulátory na tělese přístroje nastavte na **VYP**.
- Zkontrolujte, zda je ventil plynové láhve (6) zavřený.
- Odšroubujte bezpečnostní krytku z přípojovacího závitu láhve (7).
- Zkontrolujte všechna těsnění ohledně poškození; nemontujte žádná dodatečná těsnění.
- Převlečnou matici (2) regulátoru tlaku (3) rukou pevně našroubujte proti směru hodinových ručiček na přípojovací závit láhve (**levý závit**).

Zkouška těsnosti

- Převlečnou matici (2) a přípojovací závit (4) hadice (5) překontrolujte potřením mýdlovým louhem, zda se netvoří bublinky.

Spoje jsou těsné, pokud se netvoří žádné bublinky.



NEBEZPEČÍ! Nebezpečí výbuchu!

Zkouška těsnosti s otevřeným plamenem je přísně zakázána!

Bezpodmínečně dodržujte bezpečnostní pokyny k zacházení s plynem!

Během kontroly těsnění se v blízkosti nesmějí nacházet žádné zápalné zdroje. Nekuřte!

Bezpodmínečně se musejí vyměnit porézní nebo poškozená hadicová vedení a armatury.

Obsluha



NEBEZPEČÍ! Nebezpečí popálení! Noste rukavice na grilování a vhodný oděv.



NEBEZPEČÍ! Nebezpečí pořezání! Ve výrobním závodě bylo podniknuto maximální úsilí, aby se na zařízení nenacházely ostré hrany. S jednotlivými částmi tohoto zařízení zacházejte opatrně, abyste zabránili nehodám, resp. zraněním během montáže a uvedení do provozu.

Nejdříve zkontrolujte!

Zkontrolujte bezpečný stav nástroje:

- Zkontrolujte, zda nejsou na výrobku viditelné závady.
- Zkontrolujte, zda jsou pevně namontovány všechny díly nástroje.
- Zkontrolujte všechny přípojky plynu ohledně těsnosti.
- Zkontrolujte, zda jsou všechny otočné regulátory v poloze **VYP**.
- Kompletně otevřete poklop grilu.

Zapálení



NEBEZPEČÍ! Nebezpečí popálení hořícím tukem! Popálení tukem může vyvolat vážné škody na majetku a na zdraví.

Před použitím výsuvné jímký na tuk a záchytné nádoby zkontrolujte, zda v nich není usazen tuk.

Tuk odstraňte, aby nedošlo k jeho vznícení.



NEBEZPEČÍ! Nebezpečí popálení!

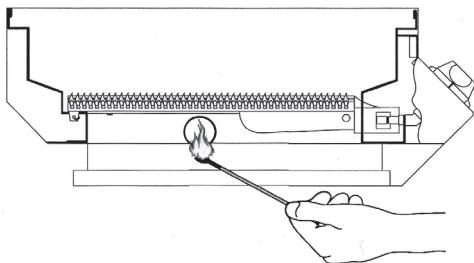
Poklop před zapálením vždy úplně otevřete. Nenaklánějte se nad grilovací plochou!

Před zapálením

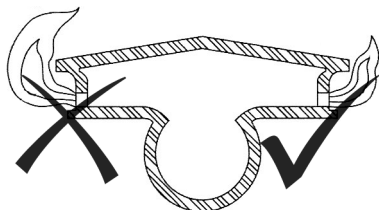
- Kryt grilu úplně otevřete.
- Plochu grilu důkladně vyčistěte.
- Ventil na plynové láhvi úplně otevřete.

Zapálení pomocí piezozapalovače

- Levý otočný regulátor stiskněte, nastavte na „velký plamen“ a současně stiskněte tlačítko zapalovače.
- Tiskněte tlačítko zapalovače, dokud plyn nezačne hořet.
- Pokud nedojde k zapálení, nastavte hořák do polohy **VYP** a postup opakujte.
- Jestliže se hořák nezapálí po třech pokusech, ventil plynové láhve zavřete a 5 minut počkejte, aby mohl vyprchat nahromaděný plyn.
- Stiskněte pravý otočný regulátor a otočte ho ve směru „velký plamen“, abyste zapálili pravý hořák.

CZ**Manuální zapalování**

- Ventil na plynové láhvi úplně otevřete.
- Stiskněte příslušný otočný regulátor, nastavte ho na „velký plamen“ a současně zaveďte otvorem z boku do grilovací vaničky co možná nejdelší hořící zápalku.
- K zapálení ostatních hořáků stiskněte otočný regulátor a nastavte ho na „velký plamen“. Plamen samostatně přeskočí.

Nastavení výšky plamenů

- Otáčení regulátoru proti směru hodinových ruček = malý plamen.
- Otáčení regulátoru ve směru hodinových ruček = velký plamen.

Příliš velké, mihotající plameny a plameny se žlutými špičkami signalizují znečištěné trysky hořáků.

- Otáčejte regulátorem ve směru pohybu hodinových ruček až k zarážce, pokud chcete příslušný hořák zavřít.
- Ventil na plynové láhvi úplně zavřete.

Grilování

- Gril před prvním použitím nechejte cca 30 minut pracovat na nejvyšším stupni bez grilovaných potravin, abyste odstranili zbytky pocházející z výroby.



NEBEZPEČÍ! Nebezpečí popálení! Při uzavřeném poklopu grilu nepoužívejte více než dva hořáky současně na nejvyšším stupni.

- Grilovací rošt před použitím namažte trochou jedlého oleje.
- Před použitím nechte gril minimálně 5 – 10 minut rozehrát při zavřeném víku. Dosažená teplota se dá odečíst na zabudovaném teploměru.
- Grilujte vždy při zavřeném víku. Každé otevření víka prodlužuje dobu dušení.

Přímé grilování

Grilované potraviny se grilují na roštu přímo nad hořáky s vysokými teplotami.

Nepřímé grilování

Při nepřímém grilování se grilované potraviny připravují šetrněji nikoliv přímo nad hořáky, nýbrž po stranách na grilovacím roštu vedle hořáků s nižšími teplotami. Grilované potraviny se nepřipalují, zůstávají šťavnaté – zkrátka: jsou zdravější.

Po grilování

- Gril nastavte na cca 5 minut na velký plamen, abyste spálil přebytečný tuk.
- Vypněte všechny hořáky a zavřete ventil plynové láhve.
- Gril nechte úplně vychladnout ještě předtím, než se víko opět zavře.

Vhodné plynové láhve**► Obsluha – s. 22**

Existují různé velikosti plynových láhví.

Na obrázku je zobrazena maximální velikost láhve.

► S. 22, bod 1

- Kapacita plynové láhve: max. 11 kg
- Výška plynové láhve: max. 600 mm
- Průměr plynové láhve: max. 300 mm

Umístění plynové láhve**► S. 22, bod 2**

Plynovou láhev postavte na rovnou podlahu v blízkosti grilu BBQ.

Plynová hadice smí být dlouhá maximálně 1500 mm.

Plynová hadice a regulátor tlaku**► S. 22, bod 3**

- musejí být vhodné pro LPG plyn,
- musejí dokázat odolat výše uvedenému tlaku.
- Hadice nesmí být delší než 1500 mm.
- V rozsahu dodávky plynového grilu se nachází adaptér pro přímé spojení mezi hadicí/regulátorem tlaku a plynovým grilem.
- Před připojením hadice zkontrolujte spojovací prvek a gumové kroužky. V případě možných náznaků prasklin, trhlin nebo opotřebování se musí hadice vyměnit.
- Během použití hadice nestlačovat, neohýbat nebo nepřetáčet.

Pozor: Hadice a tlakový regulátor. Zobrazení je určeno pouze pro dekorativní účely

- Pozor: Používejte pouze vhodný regulátor certifikovaný podle EN16129.

Popis plynové hadice

- DE/AT - PVC hadice podle EN 16436-1 2014, DIN 4815-2. 6,5 x 3,5 mm, 1/4" LH mosazné závitové pouzdro. Délka 0,8 m.
- CH - PVC hadice podle DIN 4815-1. 6,3 mm, 1/4" LH mosazné závitové pouzdro. Délka 0,80 m.
- LU - PVC hadice podle EN 16436-1 2014. 8 mm PVC hadice, d = 0,8 m a 2 hadicové spony.
- SE/HU/CZ/SK/NL/SI/IS - typ hadice IS03821:2010. 8 mm ID gumová hadice, d = 0,80 m + 2 ks hadicových spon
- DK/ES/BG - typ hadice IS03821:2010. 11500 mmm ID gumová hadice, d = 0,80 m + 2 ks hadicových spon

Čištění a údržba

Přehled o čištění

Pravidelně, v závislosti na podmínkách používání

Co?	Jak?
Čištění grilu.	Povrchy z ušlechtilé oceli umyjte vodou a mýdlem. Nepoužívejte žádné ostré předměty nebo agresivní čisticí prostředky.
Čištění grilovacího roštu.	Grilovací rošty vyčistěte kartáčem na gril s mosaznými štětinkami (nikoliv s ocelovými štětinkami). Nepoužívejte žádné ostré předměty nebo agresivní čisticí prostředky. Grilovací rošt potřete trochou rostlinného oleje, aby se předešlo korozi.
Čištění přihrádky na tuk.	Přihrádku na tuk umyjte vodou a mýdlem. Nepoužívejte žádné ostré předměty nebo agresivní čisticí prostředky.
Hořák vyčistěte.	Hořáky vyčistěte měkkým kartáčem nebo je profoukněte stlačeným vzduchem. Ucpané otvory vyčistěte čistěčem na fajfky nebo drátem.

Přehled o údržbě

Pravidelně, v závislosti na podmínkách používání

Co?	Jak?
Zkontrolujte plynové přípojky ohledně těsnosti.	► <i>Zkouška těsnosti – s. 51</i>

Uložení, přeprava

Uskladnění venku

- Pokud gril nepoužíváte, přikryjte ho ochranným krytem odolným vůči povětrnostním vlivům. Gril před přikrytím nechte kompletně vychladnout.

Uložení do uzavřeného prostoru

- Plynovou láhev odstraňte a uskladněte venku.

Přeprava

- Je-li to možné, používejte při zaslání originální balení.
- Při přepravě plynových lahví je nutné dodržovat předpisy specifické pro danou zemi.

Porucha a náprava



NEBEZPEČÍ! Pozor, nebezpečí zranění!
Neodborné opravy mohou omezit bezpečnou funkčnost nástroje. Ohrožujete tím sebe i své okolí.

Poruchu často způsobí malé chyby. Většinou je můžete sami snadno odstranit. Nejdříve se prosím podívejte na následující tabulku, než se obrátíte na servis. Ušetříte si tím hodně námahy a případně i náklady.

Chyba/porucha	Příčina	Řešení
Vystupuje zápach plynu.	Plynová přípojka netěsná?	► <i>Zkouška těsnosti – s. 51</i> ; Zavřete ventil plynové láhve; vadné díly okamžitě vyměňte.
	Je otočný regulátor otevřený?	Otočný regulátor nastavte do polohy VYP.
Hořák se nezapálí	Je plynová láhev prázdná?	Vyměňte plynovou láhev.
	Je ventil na plynové lahvi zavřený?	Otevřete ventil na lahvi.
	Hořák je znečištěný?	Hořák vyčistěte.
	Baterie zapalovače je prázdná?	Baterii vyměňte.
Silné vzplanutí a hoření na ochranných plotýnkách proti plamenům.	Plotýnky jsou velmi znečištěné?	Plotýnky vyčistit.
	Jsou potraviny na grilování velmi mastné?	Podložte potraviny hliníkovým grilovacím táckem.
Teplota je příliš nízká.	Gril není rozehřátý?	Rozehřát 5 – 10 minut.
	Hořák je znečištěný?	Hořák vyčistěte.

Pokud nemůžete chybu sami odstranit, obraťte se na přímo na váš servis. Nezapomeňte, že při neodborných opravách zaniká též nárok na záruku a vám mohou vzniknout dodatečné náklady.

Likvidace

Likvidace přístroje

Tento přístroj nepatří do domovního odpadu! Zlikvidujte jej odborně. Příslušné informace dostanete u společnosti pro likvidaci odpadu.

Symbol přeškrtnutého kontejneru znamená: Baterie a akumulátory, elektrické a elektronické přístroje nesmějí být likvidovány společně s domovním odpadem; mohou obsahovat látky, které jsou škodlivé pro životní prostředí a zdraví.



Spotřebitelé jsou povinni zneškodnit staré elektrické spotřebiče, spotřebované baterie a akumulátory odděleně od domovního odpadu na oficiálním sběr-

CZ

ném místě, aby se zajistilo správné další zpracování. Více informací o vrácení vám poskytne prodejce. Vrácení je bezplatné.

Baterie a akumulátory, které nejsou ve starých elektrických přístrojích vmontované, se před likvidací musí z přístroje vyjmout a zlikvidovat v rámci tříděného odpadu. Lithiové baterie a akumulátory všech systémů se musí odevzdat na sběrném místě ve vybitém stavu. Pól baterie musí být vždy přelepený, aby se předešlo vzniku zkratu.

Každý koncový uživatel je sám zodpovědný za vymazání osobních údajů z použitých přístrojů, které se mají zlikvidovat.

**Likvidace plynové láhve**

Nepotřebné plynové láhve nepatří do komunálního odpadu, ale je nutno je zlikvidovat dle předpisů.

- Prázdné plynové láhve předejte na sběrné místo v obchodě nebo v obci.

Likvidace balení

Balení se skládá z kartonu a příslušně označených plastů, které mohou být recyklovány.

- Předejte tyto části na recyklaci.

**Technické údaje**

Číslo artiklu	405495, 428905, 406047, 406048, 406046
Povoleno pouze v	Německo (DE)
Bezpodmínečně dodržujte příslušné specifikace dané země (druhy plynu/přípojny tlak)!	Rakousko (AT)
	Švýcarsko (CH)
	Polsko (PL)
	Itálie (IT)
	Belgie (BE)
	Maďarsko (HU)
	Nizozemí (NL)
Druh plynu	I ₃ B/P (butan/propan)
<ul style="list-style-type: none"> • DE, AT, CH, CZ, EE, FI, FR, HU, IT, NL, PL, RO, SI, SE, SK, BE • CH, CZ, FR, GB, GR, IT, SI, SK 	I ₃ ⁺
Přípojny tlak	50 mbar
<ul style="list-style-type: none"> • DE, AT, CH, CZ, HU, SK • CZ, EE, FI, HU, IT, NL, RO, SI, SE, BE • CH, CZ, FR, GB, GR, IT, RO, SI • PL 	30 mbar
plynová láhev	28–30/37 mbar
Typ hadice	37 mbar
Průměr trysky	5 kg, 11 kg
	LPG (4603) třída 10
	0,89 mm (28–30 mbar)
	0,84 mm (37 mbar)
	0,78 mm (50 mbar)
Max. přípojná hodnota plynu, celkově	1164 g/h
Celkový výkon	ca. 16,3 kW

Obsah

Než začnete...	55
Pre vašu bezpečnosť	55
Montáž	57
Obsluha	57
Vhodné plynové fľaše	58
Hadica a regulátor tlaku	58
Popis plynovej hadice	58
Čistenie a údržba	59
Uschovanie, preprava	59
Poruchy a pomoc	59
Likvidácia	59
Technické údaje	60
Reklamácie	127

Než začnete...**Použitie pre daný účel**

Gril je určený na grilovanie potravín (mäso, ryba, zelenina atď.).

Prístroj je schválený na používanie iba v nasledovných krajinách:

405495

- Nemecko (DE)
- Rakúsko (AT)

428905

- Švajčiarsko (CH)

406047

- Slovensko (SK)

406048

- Taliansko (IT)

406046

- Slovinsko (SI)
- Holandsko (NL)
- Belgicko (BE)

Prístroj nie je určený na použitie pri podnikaní. Musí sa dodržiavať všeobecne uznávané predpisy úrazovej prevencie a priložené bezpečnostné pokyny.

Vykonávajú len činnosti opísané v tomto návode na použitie. Akékoľvek iné použitie je považované za neoprávnené chybné použitie. Výrobca nezodpovedá za škody, ktoré z toho plynú.

Čo znamenajú použité symboly?

V návode na použitie sú jasne označené upozornenia na nebezpečenstvo a pokyny. Boli použité tieto symboly:



NEBEZPEČENSTVO! Bezprostredné nebezpečenstvo ohrozenia života alebo poranenia! Bezprostredne nebezpečná situácia, ktorá má za následok smrť alebo ťažké poranenia.



VAROVANIE! Pravdepodobné nebezpečenstvo ohrozenia života alebo poranenia! Všeobecne nebezpečná situácia, ktorá môže mať za následok ťažké poranenia.



UPOZORNENIE! Prípadné nebezpečenstvo poranenia! Nebezpečná situácia, ktorá môže mať za následok poranenia.



OZNÁMENIE! Nebezpečenstvo poškodenia zariadenia! Situácia, ktorá môže mať za následok vecné škody.



Poznámka: Informácie, ktoré prispievajú k lepšiemu pochopeniu procesov chodu stroja.

Pre vašu bezpečnosť**Všeobecné bezpečnostné pokyny**

- Aby bolo zaistené bezpečné zaobchádzanie s týmto zariadením, je nutné, aby si jeho užívateľ pred prvým použitím prečítal tento návod na obsluhu a porozumel mu.
- Dbajte všetkých bezpečnostných pokynov! Ak nerešpektujete bezpečnostné pokyny, ohrozujete sami seba a druhých.
- Všetky návody na použitie a bezpečnostné pokyny uchovajte pre ďalšie použitie.
- V prípade ďalšieho predaja alebo darovania tohto zariadenia spolu s ním odovzdajte vždy aj tento návod.
- Prístroj sa smie používať len vtedy, keď je v bezpečnom stave. Ak je prístroj alebo jeho časť poškodená, musí ho opraviť odborník.
- Prístroj nepoužívajte v priestoroch ohrozených výbuchom alebo v blízkosti horľavých kvapalín či plynov!
- Vypnutý prístroj vždy zabezpečte proti neúmyselnému zapnutiu.
- Nepoužívajte náradie, u ktorého zapínač/vypínač riadne nefunguje.
- Udržujte deti v dostatočnej vzdialenosti od prístroja! Uschovajte prístroj pred deťmi a nekompetentnými osobami na bezpečnom mieste.
- Nepreťažujte zariadenie. Zariadenie používajte iba na účely, pre ktoré bolo vyrobené.
- Vždy pracujte opatrne a v dobrom fyzickom stave: pracovať počas únavy, choroby, požívania alkoholu, pod vplyvom liekov a drog je nezodpovedné, pretože prístroj nemôžete bezpečne používať.
- Toto zariadenie nie je určené na to, aby ho používali osoby (vrátane detí) s obmedzenými fyzickými, zmyslovými alebo duševnými schopnosťami alebo nedostatkom skúseností a/alebo vedomostí, iba ak sú pod dozorom osoby zodpovednej za ich bezpečnosť alebo boli touto osobou poučené o tom, ako toto zariadenie používať.
- Zabezpečte, aby sa deti nehrali s výrobkom.
- Vždy dodržiavajte platné národné a medzinárodné bezpečnostné, zdravotné a pracovné predpisy.

Zaobchádzanie s prístrojmi poháňanými batériami

- Používajte len batérie schválené výrobcom.
- Nebezpečenstvo požiaru! Batérie nikdy nenabíjajte.

SK

- Ak batérie nepoužívate, nekladte ich do blízkosti kovových predmetov, ktoré by mohli spôsobiť skrat. Hrozí nebezpečenstvo poranení a nebezpečenstvo vzniku požiaru.
- V prípade nesprávneho použitia môže z batérie vytekať kvapalina. Kvapalina z batérie môže spôsobiť podráždenie pokožky a popáleniny. Bezpodmienečne zabráňte kontaktu s kvapalinou! V prípade náhodného kontaktu dôkladne opláchnite zasiahnuté miesto vodou. Pri kontakte s očami vyhladajte ihneď aj lekársku pomoc.

Manipulácia s plynom

Plyn je ľahko zápalný a výbušný. Predchádzajte riziku výbuchu alebo požiaru:

- Pred pripojením novej plynovej bomby nechajte prístroj úplne vychladnúť.
- Pri manipulácii s plynom je zakázané fajčenie a akýkoľvek otvorený oheň.
- Plynové bomby skladujte iba vonku.
- Plynové bomby chráňte pred priamym slnečným žiarením.
- Nikdy nepoužívajte hrdzavé alebo preličené plynové bomby alebo bomby s poškodeným ventíлом.
- Plynové bomby vždy používajte v stojatej polohe, nikdy ich nekladte na bok.
- Nikdy sa nepokúšajte demontovať plynový ventil alebo tlakový regulátor.
- Plynové hadice nikdy nevystavujte priamemu slnečnému žiareniu alebo kontaktu s horúcimi plochami.
- Pri funkčnej poruche okamžite zavrite otočný regulátor plynu na plynovej bombe a počkajte, kým zhasne oheň.

Údržba

- Pred začatím všetkých prác na prístroji vždy zavrite otočný regulátor plynu na plynovej bombe.
- Skontrolujte tesnenie prípojk plynového vedenia. Pred každým použitím skontrolujte plynovú hadicu, či nemá trhliny alebo či nie je poškodená. Prípadne ju vymeňte.
- Vykonávať sa smú len údržbové práce a práce na odstránenie porúch, ktoré sú popísané v tomto návode na použitie. Všetky ostatné práce musí vykonať odborník.
- Používajte iba originálne náhradné diely. Len tieto náhradné diely sú pre prístroj skonštruované a vhodné. Iné náhradné diely vedú nielen k zániku záruky, ale môžu ohroziť vás i vaše okolie.

Špecifické pokyny k prístroju

- Používajte len vonku.
- Pred uvedením prístroja do prevádzky si prečítajte návod na obsluhu.
- POZOR: Prístupné diely môžu byť veľmi horúce. Držať mimo dosahu detí.
- Prístroj sa musí počas prevádzky držať v dostatočnej vzdialenosti od horľavých materiálov.
- Prístroj počas prevádzky nepremiestňujte.
- Po použití zatvorte prívod plynu na plynovej fľaši.
- Na prístroji sa nesmú vykonávať žiadne úpravy.

- Plynovú hadicu položte tak, aby sa nepretočila ani nezalomila. Existujúce vodiace body na prístroji použite na polozenie plynovej hadice.
- Plynové hadice sa musia pravidelne kontrolovať a vymieňať, pokiaľ to vyžadujú národné ustanovenia a/alebo bude prekročená doba platnosti.
- Druh hadicového vedenia, s ktorým sa pripája prístroj na plynovú fľašu, je zadaný výrobcom. Max. dĺžka 1,5 m sa nesmie prekročiť.
- Výrobcom zabezpečenými konštrukčnými dielmi sa nesmie za žiadnych okolností manipulovať.
- Používajte iba výrobcom schválené a certifikované regulátory plynu.
- Nikdy nepoužívajte drevené uhlie ani iné pevné palivo v plynovom grile.
- Gril používajte len vonku, nikdy ho nepoužívajte v uzavretých miestnostiach.
- Vetracie otvory miestnosti inštalácie plynovej fľaše sa nesmú nikdy uzatvárať, ani pri skladovaní.
- Pred výmenou plynovej fľaše nechajte plynový prístroj úplne vychladnúť. Pri výmene plynovej fľaše akéhokoľvek druhu sa držte mimo dosahu akéhokoľvek zápalného zdroja.
- Gril nikdy nepoužívajte pod prístreškom.
- Gril nikdy nepoužívajte v naklonenej polohe, v ktorej by sa mohol nazbierať vychádzajúci plyn.
- Bezpečná prevádzka grilu je zaručená iba vtedy, ak sa namontuje a postaví na pevnom, rovnom a dostatočne nosnom podklade.
- Všetky plynové prípojky prekontrolujte s dôrazom na ich tesnenie. Plynovú hadicu prekontrolujte pred každým použitím, či na nej nie sú trhliny a poškodenia. V prípade potreby ju vymeňte.
- Plynovú fľašu postavte v skrini pod prístrojom iba vtedy, keď je tam k dispozícii zodpovedajúce uchytenie.
- Pri horiacom tuku ihneď zatvorte všetky otočné regulátory a ventily na plynovej fľaši a počkajte, kým oheň nezhasne.
- Elektrický kábel a plynovú hadicu chráňte pred rozhorúčenými plochami.
- Pred uvedením do prevádzky umiestnite gril na pevné rovinné miesto, podľa možnosti chránené pred vetrom.
- Deti a domáce zvieratá sa nesmú zdržiavať bez dozoru v blízkosti grilu. Mimoriadny pozor dávajte pri zapaľovaní!
- Gril čistite až vtedy, keď prístroj kompletne vychladol.
- Pri grilovaní noste stále grilovacie rukavice.
- Noste vhodný odev. Dlhé voľné rukávy sa rýchlo vznietia!
- Po grilovaní nikdy nenechávajte horúci gril bez dozoru. Nebezpečenstvo poranenia a vzniku požiaru!
- Plynový gril sa nikdy nesmie hasiť vodou.
- Používajte správne pomôcky. Nástroje s dlhými rukovätami chránia pred páfou. Vidličkami by sa mali nadvíhovať len hotové grilované jedlá, lepšie sú kliešte a obracačky. Pri napichnutí jedla hrotmi vidličky vám z grilovaného jedla môže vyteciť tuk tak, že môže vzniknúť plameň.

- Gril pred prvým použitím rozohrejte a palivo nechajte minimálne 30 minút prehoriť.
- Nikdy neprikladajte zapaľovaciu kvapalinu alebo uhlie nasiaknuté zapaľovacou kvapalinou na horúce alebo zohriate uhlie.
- Popol odstráňte až vtedy, ak úplne vychladol. Horúci popol nikdy neodhadzujte do domového odpadu. Nebezpečenstvo požiaru!
- Aby ste sa chránili pred baktériami, ktoré by mohli zapríčiniť choroby, uskladňujte potraviny na grilovanie chladené alebo zmrazené. Zmrazené potraviny určené na grilovanie rozmrazujte v chladničke alebo v mikrovlnnej rúre. Surové mäso alebo ryby skladujte oddelene od ostatných potravín. Umyte všetko, čo bolo v kontakte so surovým mäsom alebo rybami. Jedlá nechajte dobre prevariť a zvyšky okamžite schladte.

Montáž

Obsah dodávky

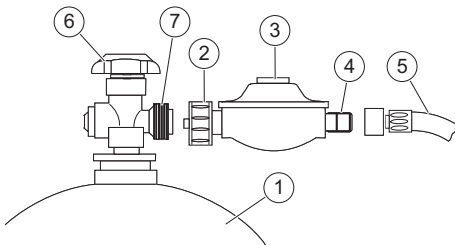
- Montáž – s. 4

Montáž



NEBEZPEČENSTVO! Nebezpečenstvo porezania! Plechové časti môžu mať ostré hrany. Buďte preto pri montáži opatrní.

- Montáž – s. 4



Pripojenie plynovej fľaše

- Pozor: Použite výlučne vhodný regulátor, ktorý je certifikovaný podľa EN16129
- Všetky otočné regulátory na grilovacom telese nastavte na **VYP**.
- Skontrolujte, či je ventil plynovej fľaše (6) zavretý.
- Odskrutkujte bezpečnostnú krytku zo závitú pripojenia fľaše (7).
- Prekontrolujte všetky tesnenia, či nie sú poškodené; nemontujte žiadne dodatočné tesnenia.
- Prevlečnú maticu (2) regulátora tlaku (3) priskrutkujte pevne rukou proti smeru hodinových ručičiek na pripojovací závit fľaše (**ľavý závit**).

Skúška tesnosti

- Prevlečnú maticu (2) a pripojovací závit (4) hadice (5) potrite mydlovým lúhom a skontrolujte s ohľadom na tvorenie bublín.

Spojenia sú tesné, keď sa nevytvárajú bubliny.



NEBEZPEČENSTVO! Nebezpečenstvo výbuchu! Skúška tesnosti s otvoreným plameňom je prísne zakázaná!

Pri manipulácii s plynom bezpodmienečne dodržiavajte bezpečnostné pokyny!

Počas kontroly tesnenia sa v blízkosti nesmú nachádzať žiadne zápalné zdroje. Nefajčite!

Porézne alebo poškodené hadicové vedenie a armatúry sa musia bezpodmienečne vymeniť.

Obsluha



NEBEZPEČENSTVO! Nebezpečenstvo popálenia! Noste grilovacie rukavice a vhodný odev.



NEBEZPEČENSTVO! Nebezpečenstvo porezania! Vo výrobní bolo vyvinuté úsilie, aby sa zabránilo ostrým hranám na tomto zariadení. S jednotlivými časťami zariadenia zaobchádzajte opatrne, aby sa zabránilo úrazom a poraneniam počas montáže a uvedenia do prevádzky.

Najprv skontrolovať!

Prekontrolujte bezpečný stav prístroja:

- Skontrolujte výskyt viditeľných porúch.
- Skontrolujte, či sú všetky časti nástroja pevne namontované.
- Všetky prípojky plynu prekontrolujte s dôrazom na tesnenie.
- Prekontrolujte, či sú všetky otočné regulátory v polohe VYP.
- Kompletne otvorte poklop grilu.

Zapálenie



NEBEZPEČENSTVO! Nebezpečenstvo popálenia v dôsledku možného požiaru tuku! Požiar tuku môže viesť k vážnym vecným škodám a poškodeniam zdravia osôb. Pred použitím grilu skontrolujte vyberateľnú misku na zachytávanie tuku a záchytnú misku vzhľadom na usadeniny tuku. Odstráňte nadbytočný tuk, aby ste zabránili požiaru tuku.



NEBEZPEČENSTVO! Nebezpečenstvo popálenia! Poklop pred zapálením vždy úplne otvorte. Nenakláňajte sa nad grilovaciu plochu!

Pred zapálením

- Kryt grilu úplne otvorte.
- Grilovaciu plochu dôkladne očistite.
- Ventil na plynovej fľaši úplne otvorte.

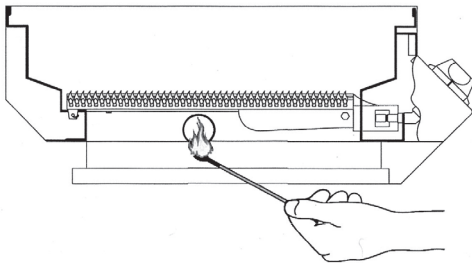
Zapálenie pomocou piezo zapaľovača

- Ľavý otočný regulátor stlačte, nastavte na „veľký plameň“ a súčasne stlačte tlačidlo zapaľovača.
- Stláčajte tlačidlo zapalovania dovtedy, kým sa plyn vznieti.

SK

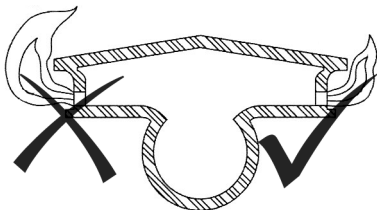
- Ak sa zapálenie nezrealizuje, nastavte horák do polohy **VYP** a postup zopakujte.
- Ak horák nehorí ani po troch pokusoch, ventil plynovej fľaše uzavrite a 5 minút počkajte, aby mohol vyprchať nahromadený plyn.
- Právý otočný regulátor stlačte, otočte v smere „veľký plameň“, aby ste zapálili pravý horák.

Manuálne zapálenie



- Ventil na plynovej fľaši úplne otvorte.
- Príslušný otočný regulátor stlačte, nastavte ho na „veľký plameň“ a súčasne zaveďte cez otvor z boku do grilovacej vaničky čo možno najdlhšiu horiacu zápalku.
- Za účelom zapálenia druhých horákov stlačte otočný regulátor a nastavte ho na „veľký plameň“. Plameň samostatne preskočí.

Nastavenie výšky plameňa



- Regulátor otáčajte proti smeru hodinových ručičiek = malý plameň.
- Regulátor otáčajte v smere hodinových ručičiek = veľký plameň.

Príliš veľké, mihotajúce plamene a plamene so žltými špičkami signalizujú znečistené trysky horáka.

- Otočte regulátor v smere hodinových ručičiek až na doraz, aby ste vyplí príslušný horák.
- Ventil na plynovej fľaši úplne zatvorte.

Grilovanie

- Gril pred prvým použitím nechajte cca 30 minút fungovať na najvyššom stupni bez grilovaných potravín, aby sa odstránili zvyšky pochádzajúce z výroby.



NEBEZPEČENSTVO! Nebezpečenstvo popálenia! Pri uzavretom poklope grilu nepoužívajte nikdy viac ako dva horáky súčasne na najvyššom stupni.

- Grilovací rošt pred použitím namažte trochou jedlého oleja.

- Gril pred použitím nechajte minimálne 5 – 10 minút rozohriať pri uzavretom poklope. Dosiahnutú teplotu si môžete odčítať na zabudovanom teplomere.
- Grilujte vždy pri uzavretom poklope. Každé otvorenie poklopu predlžuje dobu dusenia.

Priame grilovanie

Grilované potraviny sa grilujú na rošte priamo nad horákmi s vysokými teplotami.

Nepriame grilovanie

Pri nepriamom grilovaní sa grilované potraviny šetrnejšie pripravujú nie priamo nad horákmi, ale po stranách na rošte vedľa horáka s nižšími teplotami. Grilované potraviny neprihárajú, zostávajú šťavnaté – jedným slovom: sú zdravšie.

Po grilovaní

- Gril nastavte na cca 5 minút na veľký plameň, aby sa vypálil nadbytočný tuk.
- Vypnite všetky horáky a uzavrite ventil plynovej fľaše.
- Gril nechajte úplne vychladnúť ešte predtým, ako sa veko opäť uzavrie.

Vhodné plynové fľaše

► *Obsluha* – s. 22

Existujú rôzne veľkosti plynových fľaš.

Na obrázku je zobrazená maximálna veľkosť fľaše.

► *S. 22, bod 1*

- Kapacita plynovej fľaše: max. 11 kg
- Výška plynovej fľaše: max. 600 mm
- Priemer plynovej fľaše: max. 300 mm

Umiestnenie plynovej fľaše

► *S. 22, bod 2*

Plynovú fľašu postavte na rovnú podlahu v blízkosti grilu BBQ.

Plynová hadica smie byť dlhá max. 1500 mm.

Hadica a regulátor tlaku

► *S. 22, bod 3*

- musia byť vhodné pre LPG plyn,
- musia dokázať odolať vyššie uvedenému tlaku.
- Hadica nesmie byť dlhšia ako 1500 mm.
- V rozsahu dodávky plynového grilu sa nachádza adaptér na priame spojenie medzi hadicou/regulátorom tlaku a plynovým grilom.
- Pred pripojením hadice skontrolujte spojovací prvok a gumené krúžky. V prípade možných náznakov prasklín, trhlin alebo opotrebovania sa musí hadica vymeniť.
- Počas použitia hadicu nestláčajte, neohýbajte alebo nepretáčajte.

Pozor: Hadica a tlakový regulátor. Zobrazenie je určené len na dekoračné účely

- Pozor: Použite výlučne vhodný regulátor, ktorý je certifikovaný podľa EN16129

Popis plynovej hadice

- DE/AT - PVC hadica podľa EN 16436-1 2014, DIN 4815-2. 6,5 x 3,5 mm, 1/4" LH mosadzné závitové puzdro. Dĺžka 0,8 m.

- CH - PVC hadica podľa DIN 4815-1, 6,3 mm, 1/4" LH mosadzné závitové puzdro. Dĺžka 0,80 m.
- LU - PVC hadica podľa EN 16436-1 2014. 8 mm PVC hadica, d = 0,8 m a 2 hadicové spony.
- SE/HU/CZ/SK/NL/SI/IS - typ hadice ISO3821:2010. 8 mm ID gumová hadica, d = 0,80 m + 2 ks hadicových sponiek
- DK/ES/BG - typ hadice ISO3821:2010. 11500 mmm ID gumová hadica, d = 0,80 m + 2 ks hadicových sponiek

Čistenie a údržba

Prehľad čistenia

Pravidelne, v závislosti od podmienok používania

Čo?	Ako?
Vyčistíte gril.	Povrchy z antikorovej ocele umyte vodou a mydlom. Nepoužívajte ostré predmety ani agresívne čistiace prostriedky.
Vyčistíte grilovací rošt.	Rošt vyčistíte kefkou na čistenie grilu s mosadznými štetinami (žiadne oceľové štetiny). Nepoužívajte ostré predmety ani agresívne čistiace prostriedky. Grilovací rošt potrite trochu rastlinného oleja aby sa predišlo korózii.
Vyčistíte priehradku na tuk.	Priehradku na tuk umyte vodou a mydlom. Nepoužívajte ostré predmety ani agresívne čistiace prostriedky.
Horák vyčistíte.	Horák vyčistíte mäkkou kefkou alebo ho prefúknete stlačeným vzduchom. Upchané otvory vyčistíte čističom na fajky alebo drôtom.

Prehľad údržby

Pravidelne, v závislosti od podmienok používania

Čo?	Ako?
Skontrolujte plynové prípojky s ohľadom na tesnenie.	► <i>Skúška tesnosti</i> – s. 57

Uschovanie, preprava

Uskladnenie vonku

- Keď gril nepoužívate, prikryte ho ochranným krytom odolným voči poveternostným vplyvom. Gril pred prikrytím nechajte kompletne vychladnúť.

Uskladnenie v uzavretých miestnostiach

- Plynový fľašu odstráňte a uskladnite vonku.

Preprava

- Pri zasielaní použite podľa možnosti originálny obal.
- Pri preprave plynových fliaš treba dodržiavať predpisy špecifické pre danú krajinu.

Poruchy a pomoc



NEBEZPEČENSTVO! Pozor, nebezpečenstvo poranenia! Neodborné opravy môžu viesť k tomu, že váš prístroj už nebude bezpečne fungovať. Tým ohrozujete seba a svoje okolie.

Často sú to len malé chyby, ktoré vedú k poruche. Väčšinou ich ľahko dokážete odstrániť sami. Skôr ako sa obrátite na servisnú dielňu, pozrite do nasledujúcej tabuľky. Ušetríte si tak veľa námahy, prípadne aj náklady.

Chyba/porucha	Príčina	Odstánenie
Vystupuje zápach plynu.	Plynová prípojka netesní?	► <i>Skúška tesnosti</i> – s. 57; zatvorte ventil plynovej fľaše; chybné diely okamžite vymeňte.
	Je otočný regulátor otvorený?	Otočný regulátor nastavte na VYP.
Horák sa nezapaľuje	Je plynová fľaša prázdna?	Vymeňte plynovú fľašu.
	Ventil na fľaši je zatvorený?	Otvorte ventil na fľaši.
	Horák je znečistený?	Horák vyčistíte.
	Batéria zapaľovača je prázdna?	Batériu vymeňte.
Silné vzplanutie a horenie na ochranných platniach proti plameňom.	Platne sú silne znečistené?	Platne vyčistíte.
	Sú potraviny na grilovanie veľmi mastné?	Podložte pod potraviny hliníkovú grilovaciu tácku.
Teplota je príliš nízka.	Gril nie je rozohriaty?	5-10 min predhrievajte.
	Horák je znečistený?	Horák vyčistíte.

Ak nemôžete chyby odstrániť sami, obráťte sa priamo na servis. Nezabúdajte, že v dôsledku neodborných opráv zaniká aj nárok na poskytnutie záruky, prípadne vám môžu vzniknúť dodatočné náklady.

Likvidácia

Likvidácia zariadenia

Tento prístroj nepatrí do domového odpadu! Odstráňte ho podľa predpisov. Informácie obdržite u príslušného zväzu na likvidáciu odpadu.

SK

Symbol prečiarknutého kontajnera znamená: Batérie a akumulátory, elektrické a elektronické zariadenia sa nesmú likvidovať spolu s domovým odpadom. Môžu obsahovať látky škodlivé pre životné prostredie a zdravie.



Spotrebiteľia sú povinní zneškodniť staré elektrické spotrebiče, spotrebované batérie a akumulátory oddelene od domového odpadu na oficiálnom zbernom mieste, aby sa zabezpečilo správne ďalšie spracovanie. Viac informácií o vrátení vám poskytne predajca. Vrátenie je bezplatné.

Batérie a akumulátory, ktoré nie sú v starých elektrických zariadeniach vmontované, vyberte pred likvidáciou zo zariadenia a zlikvidujte v rámci triedeného odpadu. Lítiové batérie a akumulátory všetkých systémov sa musia



odovzdávať na zberné miesta iba vo vybitom stave. Pól batérie musí byť vždy prelepený, aby sa predišlo skratu.

Každý koncový používateľ je sám zodpovedný za vymazanie osobných údajov z použitých zariadení, ktoré sa majú zlikvidovať.

Likvidácia plynovej bomby

Nepotrebné plynové bomby nepatria do komunálneho odpadu, ale musia sa zlikvidovať podľa predpisov.

- Prázdne plynové bomby odovzdajte do zberného miesta v obchode alebo v obci.

Likvidácia obalu

Obal sa skladá z kartónu a príslušným spôsobom označených plastov, ktoré sa dajú recyklovať.



- Odvezte tieto materiály na recykláciu.

Technické údaje

Číslo výrobku	405495, 428905, 406047, 406048, 406046
Výlučne schválené v	Nemecko (DE)
Bezpodmienečne dodržiavajte príslušnú špecifikáciu pre danú krajinu (druh plynu/prípojovací tlak)!	Rakúsko (AT)
	Švajčiarsko (CH)
	Slovensko (SK)
	Taliansko (IT)
	Belgicko (BE)
	Slovinsko (SI)
	Holandsko (NL)
Druh plynu	I ₃ B/P (bután/propán)
<ul style="list-style-type: none"> • DE, AT, CH, CZ, EE, FI, FR, HU, IT, NL, PL, RO, SI, SE, SK, BE • CH, CZ, FR, GB, GR, IT, SI, SK 	I ₃ ⁺
Prípojovací tlak	50 mbar
<ul style="list-style-type: none"> • DE, AT, CH, CZ, HU, SK • CZ, EE, FI, HU, IT, NL, RO, SI, SE, BE • CH, CZ, FR, GB, GR, IT, RO, SI • PL 	30 mbar
Plynová fľaša	28–30/37 mbar
Typ hadice	37 mbar
Priemer dýzy	5 kg, 11 kg
	LPG (4603) Trieda 10
	0,89 mm (28–30 mbar)
	0,84 mm (37 mbar)
	0,78 mm (50 mbar)
Max. prípojná hodnota plynu celkom	1164 g/h
Výkon celkom	ca. 16,3 kW

Spis treści

Przed rozpoczęciem użytkowania...	61
Dla Państwa bezpieczeństwa	61
Montaż	63
Obsługa	63
Właściwe butle do gazu	64
Waż i regulator ciśnienia	64
Opis węża do gazu	65
Czyszczenie i konserwacja	65
Przechowywanie, transport	65
Zakłócenia i pomoc	65
Utylizacja	66
Dane techniczne	66
Roszczenia gwarancyjne	127

Przed rozpoczęciem użytkowania...

Użytkowanie zgodne z przeznaczeniem

Grill służy do opiekania produktów przeznaczonych do grillowania (mięsa, ryb, warzyw, itp.).

Urządzenie jest dopuszczone do użytku tylko w następujących krajach:

405495

- Niemcy (DE)
- Austria (AT)

428905

- Szwajcaria (CH)

406047

- Polska (PL)

406048

- Włochy (IT)

406046

- Włochy (HU)
- Holandia (NL)
- Belgia (BE)

Urządzenie nie jest przeznaczone do użytku komercyjnego. Koniecznie przestrzegać uznanych przepisów o zapobieganiu wypadkom i załączonych wskazań bezpieczeństwa.

Wykonywać tylko czynności opisane w niniejszej instrukcji użycia. Każde inne zastosowanie jest niezgodne z przeznaczeniem i niedozwolone. Producent nie ponosi odpowiedzialności cywilnej za wynikające stąd szkody.

Co oznaczają zastosowane symbole?

Ostrzeżenia i informacje w niniejszej instrukcji obsługi są wyraźnie oznaczone. W instrukcji wykorzystano następujące symbole:



NIEBEZPIECZEŃSTWO! Bezpośrednie zagrożenie życia i zdrowia! Bezpośrednio niebezpieczna sytuacja, która może spowodować śmierć lub ciężkie obrażenia.



OSTRZEŻENIE! Prawdopodobne zagrożenie życia lub odniesienia obrażeń! Sytuacja stanowiąca zagrożenie, która może spowodować śmierć lub ciężkie obrażenia.



PRZESTROGA! Możliwe niebezpieczeństwo zranienia! Niebezpieczna sytuacja, która może spowodować obrażenia.



UWAGA! Niebezpieczeństwo uszkodzenia urządzenia! Sytuacja, która może spowodować straty materialne.



Wskazówka: Informacje pozwalające na lepsze zrozumienie obsługi.

Dla Państwa bezpieczeństwa

Ogólne wskazówki bezpieczeństwa

- Aby zapewnić bezpieczną obsługę urządzenia, użytkownik musi przeczytać i zrozumieć instrukcję obsługi przed pierwszym użyciem urządzenia.
- Przestrzegać wszystkich wskazówek bezpieczeństwa pracy! Gdy nie przestrzega się wskazań bezpieczeństwa, stwarza się zagrożenie dla siebie i innych.
- Przechowywać wszystkie instrukcje obsługi i wskazówki bezpieczeństwa do przyszłego wykorzystania.
- W przypadku sprzedaży lub przekazania urządzenia, należy również bezwzględnie przekazać niniejszą instrukcję obsługi.
- Urządzenia wolno używać tylko w nienagannym stanie technicznym. Jeżeli urządzenie lub jedna z jego części są uszkodzone, to naprawę musi wykonać odpowiedni specjalista.
- Nie używać urządzenia w pomieszczeniach zagrożonych wybuchem ani w pobliżu cieczy i gazów palnych!
- Wyłączone urządzenie zawsze zabezpieczyć przed niezamierzonym włączeniem.
- Nie używać urządzeń z uszkodzonym włącznikiem/wyłącznikiem.
- Nie dopuszczać dzieci do urządzenia! Chronić urządzenie przed dziećmi i osobami nieupoważnionymi.
- Nie przeciążać urządzenia. Urządzenia używać wyłącznie zgodnie z przeznaczeniem.
- Pracować zawsze, tylko będąc w dobrej kondycji i zachowując należyłą ostrożność. Osoby zmęczone, chore, będące pod wpływem alkoholu, leków lub środków odurzających są nieodpowiedzialne i nie są w stanie bezpiecznie używać urządzenia.
- Urządzenie nie jest przeznaczone do użytkowania przez osoby (także dzieci) znajdujące się w ograniczonym stanie fizycznym, sensorycznym lub umysłowym, bądź którym brakuje doświadczenia i/lub wiedzy, chyba że są pilnowane przez odpowiedzialne osoby i otrzymały od nich instrukcje na temat użytkowania urządzenia.
- Nie pozwól, aby dzieci korzystały z urządzenia dla zabawy.
- Należy zawsze przestrzegać obowiązujących krajowych i międzynarodowych przepisów BHP.

Postępowanie podczas pracy z urządzeniami zasilanymi na baterie

- Stosować wyłącznie baterie dopuszczone przez producenta urządzenia.

PL

- Niebezpieczeństwo pożaru! Nigdy nie ładować baterii.
- W przypadku nieużywania urządzenia, baterie przechowywać z dala od metalowych przedmiotów, które mogą być przyczyną zwarcia. Istnieje wówczas niebezpieczeństwo zranienia i pożaru.
- W przypadku nieprawidłowego zastosowania, z baterii może wypływać elektrolit. Może on powodować podrażnienia skóry i poparzenia. Bez względu nie unikać kontaktu! Po przypadkowym kontakcie ze skórą dokładnie przemyć wodą. W przypadku kontaktu z oczami dodatkowo zasięgnąć niezwłocznie porady lekarza.

Odniesienie obchodzenia się z gazem

Gas jest łatwo zapalny i wybuchowy. Proszę zmniejszać ryzyko eksplozji i pożarów:

- Przed podłączeniem nowej butli do gazu urządzenie całkowicie schłodzić.
- W trakcie obchodzenia się z gazem zabrania się palenia i używania nieosłoniętego ognia.
- Przechowywać butle do gazu wyłącznie na świeżym powietrzu.
- Proszę chronić butle do gazu przed bezpośrednim oddziaływaniem promieni słonecznych.
- Nigdy nie stosować zardzewiałych butli gazowych lub butli z uszkodzonym zaworem.
- Butle używać wyłącznie w pozycji stojącej; nigdy ich nie kłaść.
- Nigdy nie próbować rozbierać zaworu gazowego lub regulatora ciśnienia.
- Nigdy nie narażać węży gazowych na bezpośrednie działanie promieni słonecznych lub nie dopuszczać do ich kontaktu z rozgrzanymi powierzchniami.
- W przypadku zakłóceń w działaniu regulator gazu butli gazowej niezwłocznie zakręcić i poczekać, aż zgaśnie płomień.

Konserwacja

- Regulator gazu butli gazowej niezwłocznie należy zakręcić przede wszystkim w trakcie wykonywania wszystkich prac na urządzeniu.
- Sprawdzić wszystkie przyłącza przewodów gazowych pod kątem szczelności. Proszę przed każdym użyciem zbadać wąż gazowy pod kątem rysów i uszkodzeń. W razie konieczności proszę go wymienić.
- Samodzielnie wolno wykonywać tylko te prace konserwacyjne i naprawcze, które zostały opisane poniżej. Wszelkie inne prace muszą być wykonane przez specjalistę.
- Stosować tylko oryginalne części zamienne. Tylko te części zamienne są specjalnie skonstruowane i odpowiednie dla tego urządzenia. Inne części zamienne prowadzą nie tylko do utraty gwarancji, ale również mogą stanowić zagrożenie dla użytkownika i środowiska.

Wskazówki specyficzne dla urządzenia

- Grill należy używać wyłącznie na wolnym powietrzu.
- Przed pierwszym użyciem należy przeczytać instrukcję obsługi.
- UWAGA: Dostępne części mogą być bardzo gorące. Uniemożliwić dzieciom dostęp.

- Podczas pracy urządzenie należy trzymać z dala od materiałów łatwopalnych.
- Nie poruszać urządzenia podczas pracy.
- Po użyciu zamknąć dopływ gazu przy butli gazowej.
- W urządzeniu nie wolno wprowadzać zmian.
- Wąż do gazu ułożyć bez przekręcania i załamывania. Umieszczone na urządzeniu elementy prowadzące użyć do poprowadzenia węża do gazu.
- Wężę do gazu należy regularnie sprawdzać i odnawiać, jeżeli wymagają tego krajowe przepisy lub przekroczone okres ważności.
- Rodzaj węża, którym urządzenie zostaje podłączone do butli gazowej, podaje producent. Nie wolno przekraczać maksymalnej długości 1,5 m.
- W żadnym wypadku nie manipulować przy urządzeniach zaplombowanych przez producenta.
- Stosować tylko regulatory gazu dopuszczone przez producenta.
- Nigdy nie używać w tym gazowym grillu węgla drzewnego ani innych paliw stałych.
- Grilla należy używać wyłącznie na wolnym powietrzu, nigdy w zamkniętych pomieszczeniach.
- Otworów wentylacyjnych schowka na butle gazową nigdy nie wolno blokować, nawet podczas składowania.
- Przed wymianą butli urządzenie musi całkowicie ostygnąć. Butle gazową wymieniać z dala od wszelkich źródeł zapłonu.
- Nigdy nie używać grilla pod zadaszeniem.
- Nigdy nie używać grilla w obniżeniu terenu, gdzie może się gromadzić wyciekający gaz.
- Bezpieczną eksploatację grilla można zapewnić tylko wtedy, gdy zostanie on zmontowany i ustawiony na trwałym, równym i dostatecznie nośnym podłożu.
- Sprawdzić wszystkie przyłącza gazowe pod kątem szczelności. Przed każdym użyciem sprawdzić wąż gazowy, czy nie ma widocznych pęknięć lub uszkodzeń. W razie potrzeby wymienić wąż.
- Butle gazową stawiać w szafce pod urządzeniem tylko wtedy, gdy znajdują się tam odpowiednie elementy mocujące.
- Jeżeli zapali się tłuszcz, natychmiast zakręcić wszystkie pokręta oraz zawór na butli i odczekać do zgaśnięcia ognia.
- Nie zbliżać kabla zasilającego ani węża gazowego do nagrzanego powierzchni.
- Przed uruchomieniem grill ustawić w stabilnym, równym i w miarę możliwości osłoniętym od wiatru miejscu.
- W pobliżu grilla nie wolno przebywać bez nadzoru dzieciom ani zwierzętom domowym. Szczególną ostrożność należy zachować podczas rozpalania!
- Grill można czyścić dopiero wtedy, gdy urządzenie całkowicie ostygnie.
- Podczas grillowania zawsze nosić rękawice.
- Należy nosić odpowiednią odzież. Długie, luźne rękawy szybko zajmują się ogniem!

- Po skończeniu grillowania nigdy nie pozostawiać gorącego grilla bez nadzoru. Niebezpieczeństwo obrażeń i pożaru!
- W żadnym wypadku nie wolno gazowego grilla gasić wodą.
- Należy używać odpowiednich akcesoriów. Akcesoria z długimi trzonkami chronią przed wysoką temperaturą. Widelca należy używać wyłącznie do zdejmowania gotowych produktów, lepsze są szczypcy lub łopatkę. Nakłucie widelcem może spowodować wycieknięcie tłuszczu z produktu, a to doprowadzić do pojawienia się płomieni.
- Przed pierwszym użyciem grill należy rozpałcić i rozgrzać, a paliwo musi się wyżarzyć przez co najmniej 30 minut.
- Nigdy nie dolewać płynnej podpałki ani nie dokładać nasączonego płynną podpałką węgla na gorący lub ciepły węgiel.
- Popiół usuwać dopiero po jego całkowitym ostygnięciu. Nigdy nie wyrzucać gorącego popiołu do odpadów domowych. Niebezpieczeństwo pożaru!
- Aby chronić się przed bakteriami chorobotwórczymi, grillowane wyroby należy przechowywać w lodówce lub zamrażarce. Grillowane wyroby, które zostały zamrożone, należy rozmrażać w lodówce lub w kuchence mikrofalowej. Surowe mięso i ryby należy przechowywać oddzielnie od innych produktów spożywczych. Myć wszystko, co miało styczność z surowym mięsem lub rybą. Posiłki należy dokładnie zagrzać, a pozostałą część potraw natychmiast schłodzić.

Montaż

Zakres dostawy

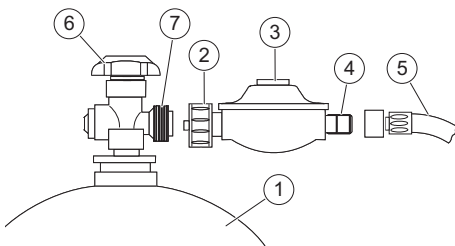
► Zakres dostawy – str. 2

Montaż



NIEBEZPIECZEŃSTWO! Niebezpieczeństwo skażenia! Elementy z blachy mogą mieć ostre krawędzie. Podczas montażu zachować ostrożność.

► Montaż – str. 4



Podłączenie butli gazowej

- Uwaga: Stosować wyłącznie odpowiedni regulator, który posiada certyfikat według EN16129.
- Wszystkie pokrętki na korpusie grilla ustawić na **WYŁ.**
- Sprawdzić, czy zawór (6) butli gazowej jest zakręcony.
- Z gwintu podłączeniowego butli (7) odkręcić korek.

- Sprawdzić stan wszystkich uszczeltek; nie zakładać dodatkowych uszczeltek.
- Złączkową nakrętkę (2) regulatora ciśnienia (3) przykręcić ręką do gwintu podłączeniowego butli w kierunku przeciwnym do kierunku ruchu wskazówek zegara (**lewy gwint**).

Kontrola szczelności

- Złączkową nakrętkę (2) i gwint podłączeniowy (4) węży (5) posmarować wodą mydlaną i sprawdzić, czy nie wydostają się pęcherze gazu.

Połączenia są szczelne, jeżeli nigdzie nie wydostają się pęcherze gazu.



NIEBEZPIECZEŃSTWO! Niebezpieczeństwo wybuchu! Surowo zabrania się kontroli szczelności przy użyciu otwartego ognia!

Przestrzegać wskazówek bezpieczeństwa dla urządzeń gazowych!

Podczas sprawdzania szczelności w pobliżu nie mogą się znajdować żadne źródła zapłonu. Nie palić!

Koniecznym wymieniać uszkodzone węże i armaturę.

Obsługa



NIEBEZPIECZEŃSTWO! Niebezpieczeństwo poparzenia! Nosić rękawice do grilla i odpowiednią odzież.



NIEBEZPIECZEŃSTWO! Niebezpieczeństwo przecięcia W trakcie produkcji dołożono wszelkich starań, aby urządzenie nie posiadało żadnych ostrych krawędzi. Należy ostrożnie obchodzić się z poszczególnymi elementami urządzenia, aby podczas montażu i uruchomienia uniknąć wypadków lub obrażeń.

Wcześniej sprawdzić!

Sprawdzić, czy urządzenie jest bezpieczne:

- Sprawdzić, czy nie występują widoczne uszkodzenia.
- Sprawdzić, czy wszystkie części urządzenia są pewnie zamocowane.
- Sprawdzić wszystkie połączenia gazowe pod kątem szczelności.
- Sprawdzić, czy wszystkie pokrętki są w pozycji **WYŁ.**
- Otworzyć do końca pokrywę grilla.

Zapalanie



NIEBEZPIECZEŃSTWO! W razie zapłonu tłuszczu istnieje niebezpieczeństwo poparzenia! Płonący tłuszcz może spowodować poważne szkody rzeczowe i osobowe.

Przed użyciem sprawdzić, czy tłuszcz nie zgromadził się na wyjmowanej misce na tłuszcz i w wanience.

Nadmiar tłuszczu usunąć, aby nie dopuścić do pożaru.

PL

NIEBEZPIECZEŃSTWO! Niebezpieczeństwo poparzenia! Przed zapaleniem zawsze należy całkowicie otworzyć pokrywę.

Nie pochylać się nad powierzchnią grilla!

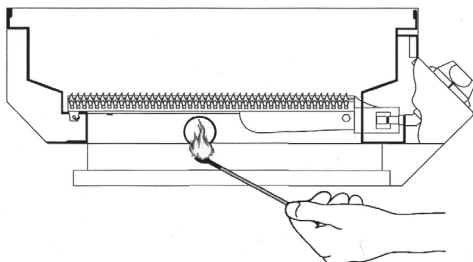
Przed zapaleniem

- Całkowicie otworzyć pokrywę grilla.
- Dokładnie wyczyścić powierzchnię grillowania.
- Odkręcić całkowicie zawór przy butli.

Włączenie grilla piezoelektrycznym zapalnikiem

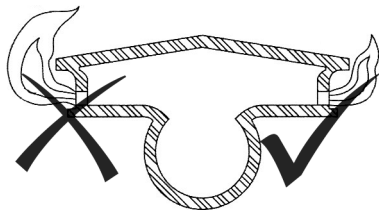
- Wcisnąć lewe pokrętko regulacyjne, przekręcić do pozycji „duży płomień” i równocześnie wcisnąć przycisk zapalnika.
- Przycisk zapalnika wciskać tak długo, aż gaz się zapali.
- Jeżeli nie dojdzie do zapłonu, przełączyć palnik na **WYŁ** i czynności powtórzyć.
- Jeżeli po trzech próbach palnik nadal się nie zapali, zakręcić zawór przy butli i odczekać 5 minut, aby umożliwić ulotnienie się nagromadzonego gazu.
- Wcisnąć prawe pokrętko regulacyjne i obrócić w kierunku „duży płomień”, aby zapalić prawy palnik.

Rozpalanie ręczne



- Odkręcić całkowicie zawór przy butli.
- Wcisnąć wybrane pokrętko, przekręcić do pozycji „duży płomień” i równocześnie przez otwór z boku paleniska grilla włożyć możliwie długą, zapaloną zapałkę.
- W celu zapalenia innych palników wcisnąć pokrętko i przekręcić do pozycji „duży płomień”. Płomień przeskakuje samoczynnie.

Regulowanie wysokości płomienia



- Obracanie regulatora w kierunku przeciwnym do ruchu wskazówek zegara = mały płomień.
- Obracanie regulatora zgodnie z kierunkiem ruchu wskazówek zegara = duży płomień.

Zbyt duży, skaczący płomień oraz płomienie zakończone żółtymi językami są charakterystyczne dla zanieczyszczonych dysz palnika.

- Aby wyłączyć dany palnik, przekręcić regulator w kierunku zgodnym z kierunkiem ruchu wskazówek zegara.
- Zawór przy butli całkowicie zakręcić.

Grillowanie

- Aby pozbyć się pozostałości poprodukcyjnych, przed pierwszym użyciem uruchomić grill na ok. 30 minut przy pełnej mocy bez nakładania potraw.



NIEBEZPIECZEŃSTWO! Niebezpieczeństwo poparzenia! Przy zamkniętej pokrywie grilla nigdy nie używać jednocześnie więcej niż dwóch palników włączonych na pełnej mocy.

- Przed użyciem nasmarować ruszt grilla niewielką ilością oleju spożywczego.
- Przed użyciem należy przez min. 5-10 minut rozgrzać grill przy zamkniętej pokrywie. Osiągniętą temperaturę można odczytać na zamontowanym termometrze.
- Zawsze należy grillować przy zamkniętej pokrywie. Każde otwarcie pokrywy wydłuża czas przyrządzania potraw.

Grillowanie bezpośrednie

Grillowane wyroby należy opieką w wysokiej temperaturze na ruszcie grilla bezpośrednio nad palnikami.

Grillowanie pośrednie

Przy grillowaniu pośrednim potrawy opieka się nie bezpośrednio nad, lecz delikatnie w niskiej temperaturze z boku rusztu obok palników. Grillowane potrawy nie przypalają się, pozostają soczyste – krótko mówiąc: są zdrowsze.

Po skończeniu grillowania

- Aby umożliwić wypalenie się nadmiaru tłuszczu, przez około 5 minut ustawić grill na duży płomień.
- Wyłączyć wszystkie palniki i zamknąć zawór przy butli.
- Przed zamknięciem pokrywy odczekać, aż grill całkowicie ostygnie.

Właściwe butle do gazu

► *Obsługa* – str. 22

Dostępne butle są różnej wielkości.

Na ilustracji przedstawiono maksymalną wielkość butli.

► *Str. 22, ustęp 1*

- Maksymalna pojemność butli z gazem: 11 kg
- Maksymalna wysokość butli z gazem: 600 mm
- Maksymalna średnica butli z gazem: 300 mm

Lokalizacja butli z gazem

► *Str. 22, ustęp 2*

Butlę gazową postawić w pobliżu grilla na płaskiej i równej powierzchni.

Długość węża do gazu nie może przekroczyć 1500 mm.

Wąż i regulator ciśnienia

► *Str. 22, ustęp 3*

- Muszą nadawać się do gazu LPG
- Muszą być odporne na podane powyżej ciśnienie
- Wąż nie może być dłuższy niż 1500 mm
- Zakres dostawy gazowego grilla obejmuje jeden adapter do bezpośredniego połączenia węża/regulatora ciśnienia z gazowym grilem.
- Przed podłączeniem węża sprawdzić element łączący i gumowe pierścienie. W razie stwierdzenia jakichkolwiek rys, pęknięć lub oznakach zużycia wąż musi zostać wymieniony.
- W trakcie użytku węża nie zgniatać, nie zginać ani nie skręcać.

Uwaga: Wąż i regulator ciśnienia. Ilustracja służy jedynie do celów demonstracyjnych

- Uwaga: Stosować wyłącznie odpowiedni regulator, który posiada certyfikat według EN16129.

Opis węża do gazu

- DE/AT - wąż PCW według EN 16436-1 2014, DIN 4815-2. 6.5 x 3.5mm, 1/4" LH tuleja gwintowa z mosiądzu. Długość 0,8m.
- CH - wąż PCW według DIN 4815-1. 6.3mm, 1/4" LH tuleja gwintowa z mosiądzu. Długość 0,80m.
- LU - wąż PCW według EN 16436-1 2014. Wąż PCW 8mm, L = 0,8m i 2 zaciski do węża.
- SE/HU/CZ/SK/NL/SI/IS - typ węża IS03821:2010. Wąż gumowy 8 mm ID, L = 0,80m, + 2 szt. zaciski do węża
- DK/ES/BG - typ węża IS03821:2010. Wąż gumowy 11500 mmm ID, L = 0,80m, + 2 szt. zaciski do węża

Czyszczenie i konserwacja

Czyszczenie

Regularnie, w zależności od warunków użytkowania

Co?	Jak?
Czyszczenie grilla.	Powierzchnie ze stali szlachetnej wytrzeć wodą z mydłem. Nie wolno stosować ostrych przedmiotów ani agresywnych detergentów.
Czyszczenie rusztu grilla.	Ruszt należy czyścić mosiężną szczotką drucianą (nie używać stalowych szczotek drucianych). Nie wolno stosować ostrych przedmiotów ani agresywnych detergentów. Aby zapobiec korozji, nasmarować ruszt grilla niewielką ilością oleju roślinnego.
Czyszczenie szuflady na tłuszcz.	Szufladę na tłuszcz wytrzeć wodą z mydłem. Nie wolno stosować ostrych przedmiotów ani agresywnych detergentów.
Oczyszczyć palnik.	Oczyszczyć palniki miękką szczotką lub przedmuchać sprężonym powietrzem. Zatkane otwory przeczyszczyć za pomocą wyciora do fajek lub drutu.

Konserwacja

Regularnie, w zależności od warunków użytkowania

Co? Jak?

Sprawdzanie połączeń gazowych pod kątem szczelności. ► *Kontrola szczelności – str. 63*

Przechowywanie, transport

Przechowywanie na wolnym powietrzu

- Kiedy grill nie będzie używany, przykryć go pokrowcem odpornym na zmiany pogodowe. Przed założeniem pokrowca urządzenie powinno całkowicie ostygnąć.

Przechowywanie w zamkniętych pomieszczeniach

- Odłączyć butlę gazową i przechowywać ją na wolnym powietrzu.

Transport

- Do wysyłki używać w miarę możliwości oryginalnego opakowania.
- Podczas transportowania butli gazowych należy przestrzegać przepisów obowiązujących w danym kraju.

Zakłócenia i pomoc



NIEBEZPIECZEŃSTWO! Uwaga, niebezpieczeństwo zranienia! Niefachowo wykonane naprawy mogą doprowadzić do tego, że urządzenie przestanie bezpiecznie działać. Stanowi to zagrożenie dla użytkownika i dla otoczenia.

Często drobne zakłócenia prowadzą do usterek. W większości przypadków można je usunąć samodzielnie. Proszę przed zwróceniem się do serwisu zajrzeć do poniższej tabeli. Zaoszczędzi Ci to trudu i ewentualnie także kosztów.

PL

Błąd/zakłócenie	Przyczyna	Sposób usunięcia
Wyczuwalny zapach gazu.	Nieszczelne przyłącze gazu?	► <i>Kontrola szczelności</i> – str. 63; zamknąć zawór butli gazowej; uszkodzone części natychmiast wymienić.
	Pokręta odkręcone?	Pokrętko regulacyjne na WYŁ.
Palnik nie zapala się	Pusta butla gazowa?	Wymienić butlę z gazem.
	Zamknięty zawór przy butli?	Odkręcić zawór przy butli.
	Zanieczyszczony palnik?	Oczyścić palnik.
	Rozładowana bateria zapalnika?	Wymienić baterię.
Spalanie intensywnym płomieniem i przypalanie płyt ogólnochronnych.	Płyty mocno zabrudzone?	Oczyścić płyty.
	Grillowana potrawa bardzo tłusta?	Podłożyć tackę aluminiową.
Zbyt niska temperatura.	Grill nie został rozgrzany?	Rozgrzać przez 5-10 min.
	Zanieczyszczony palnik?	Oczyścić palnik.

Jeżeli usunięcie błędu we własnym zakresie nie jest możliwe, to należy zwrócić się bezpośrednio do serwisu. Należy zwrócić uwagę na fakt, że na skutek niefachowych napraw wygasa gwarancja, a ewentualne dodatkowe koszty napraw użytkownik musi pokryć we własnym zakresie.

Utylizacja

Utylizacja urządzenia

Nie wyrzucać urządzenia z odpadami domowymi! Należy je poddać właściwej utylizacji. Informacje na temat utylizacji można uzyskać w odpowiednim zakładzie utylizacji odpadów.

Przekreślony symbol kosza na odpady oznacza: Baterii i akumulatorów, sprzętu elektrycznego i elektronicznego nie wolno wyrzucać razem z odpadami domowymi. Mogą one zawierać substancje szkodliwe dla środowiska i zdrowia.



Użytkownicy są zobowiązani do usuwania zużytych urządzeń elektrycznych, starych baterii do urządzeń i akumulatorów oddzielnie od odpadów z gospodarstw domowych w oficjalnym punkcie zbiórki w celu zapewnienia właściwego dalszego przetwarzania. Informacji o zwrocie udzieli sprzedawca urządzeń. Zwrot jest bezpłatny.

Dane techniczne

Numer artykułu

Wyłącznie dopuszczony w/na

Bezwzględnie przestrzegać odpowiednich skrótów dotyczących danych krajów (rodzaj gazu/ciśnienie podłączenia)!

Rodzaj gazu

- DE, AT, CH, CZ, EE, FI, FR, HU, IT, NL, PL, RO, SI, SE, SK, BE
- CH, CZ, FR, GB, GR, IT, SI, SK

Baterie i akumulatory, które nie są zainstalowane na stałe w starych urządzeniach elektrycznych, należy usunąć i utylizować oddzielnie przed utylizacją. Baterie litowe i zestawy baterii wszystkich systemów powinny być zwracane do punktów zbiórki tylko po rozładowaniu. Baterie muszą być zawsze chronione przed zwarzaniem poprzez zaklejenie biegunów.



Każdy użytkownik końcowy jest odpowiedzialny za usunięcie danych osobowych z utylizowanych, zużytych urządzeń.

Złomowanie butli gazowej

Niepotrzebnych butli gazowych nie usuwać z odpadami domowymi, lecz utylizować zgodnie z przepisami.

- Proszę zdać puste butle gazowe w w punktach zbioru dystrybutora lub gminy.

Utylizacja opakowania

Opakowanie składa się z pudełka i odpowiednio oznakowanych materiałów z tworzywa sztucznego, które poddają się recyklingowi.



- Materiały te należy przekazać do ponownego przetworzenia.

405495, 428905, 406047, 406048, 406046

Niemcy (DE)

Austria (AT)

Szwajcaria (CH)

Polska (PL)

Włochy (IT)

Belgia (BE)

Włochy (HU)

Holandia (NL)

I₃B/P (butan/propan)

I₃+

PL

Numer artykułu

405495, 428905, 406047, 406048, 406046

Cisnienie przyłącza

- DE, AT, CH, CZ, HU, SK
- CZ, EE, FI, HU, IT, NL, RO, SI, SE, BE
- CH, CZ, FR, GB, GR, IT, RO, SI
- PL

50 mbar

30 mbar

28–30/37 mbar

37 mbar

Butla gazowa

5 kg, 11 kg

Typ węży

LPG (4603) Klasa 10

Średnica dysz

0,89 mm (28–30 mbar)

0,84 mm (37 mbar)

0,78 mm (50 mbar)

Maks. całkowite obciążenie cieplne

1164 g/h

Moc łącznie

ca. 16,3 kW

SI

Vsebina

Pred začetkom	68
Za vašo varnost	68
Montaža	70
Upravljanje	70
Primerne plinske jeklenke	71
Gibka cev in regulator tlaka	71
Opis plinske gibke cevi	71
Čiščenje in vzdrževanje	71
Shranjevanje, transport	72
Motnje in pomoč	72
Odlaganje med odpadke	72
Tehnični podatki	73
Garancijski list	128

Pred začetkom...**Pravilna uporaba**

Žar je namenjen za pečenje živil (meso, ribe, zelenjavo itd.) na žaru.

Naprava je predvidena samo za uporabo v naslednjih državah:

405495

- Nemčija (DE)
- Avstrija (AT)

428905

- Švica (CH)

406047

- Poljska (PL)

406048

- Italija (IT)

406046

- Madžarska (HU)
- Nizozemska (NL)
- Belgija (BE)

Naprava ni namenjena za profesionalno uporabo. Upoštevati je treba splošno veljavne predpise za preprečevanje nesreč in priložena varnostna navodila.

Izvajajte samo dejavnosti, ki so opisane v teh navodilih za uporabo. Vsaka drugačna uporaba je nedovoljena, nepravilna uporaba. Proizvajalec ne prevzema odgovornosti za škodo, do katere pride zaradi nepravilne uporabe.

Kaj pomenijo uporabljeni simboli?

Napotki za nevarnost in navodila so jasno označena v priročniku za uporabo. Uporabljeni so naslednji simboli:



NEVARNOST! Neposredna življenjska nevarnost ali nevarnost poškodb! Neposredna nevarna situacija, ki ima za posledico smrt ali hude poškodbe.



OPOZORILO! Možna življenjska nevarnost ali nevarnost poškodb! Splošna nevarna situacija, ki lahko povzroči smrt ali hude poškodbe.

**POZOR! Morebitna nevarnost poškodb!**

Nevarna situacija, ki lahko povzroči telesne poškodbe.

**OBVESTILO! Nevarnost poškodb na napravi!**

Situacija, ki lahko povzroči materialno škodo.



Nasvet: Informacije, ki so navedene za boljše razumevanje poteka.

Za vašo varnost**Splošni varnostni napotki**

- Za varno ravnanje s to napravo mora uporabnik naprave navodila prebrati in jih razumeti pred prvo uporabo.
- Upoštevajte vsa varnostna navodila! Če ne upoštevate varnostnih navodil, ogrožate sebe in ljudi okoli sebe.
- Vse priročnike za uporabo in varnostna navodila shranite za prihodnjo uporabo.
- Če napravo prodate ali daste naprej, nujno priložite tudi ta priročnik za uporabo.
- Napravo lahko uporabljate le, ko je v brezhibnem stanju. Če je naprava ali njen del okvarjen, jo/ga mora popraviti strokovnjak.
- Naprave ne uporabljajte v prostorih, kjer se lahko sproži eksplozija, ali v bližini gorljivih tekočin ali plinov!
- Izklopljeno napravo vedno zavarujte pred nenamernim vklopom.
- Ne uporabljajte naprav, pri katerih stikalo za vklop/izklop ne deluje pravilno.
- Otrokom ne pustite blizu naprave! Napravo shranite varno pred otroci in nepooblaščenimi osebami.
- Naprave ne preobremenjujte. Napravo uporabljajte samo v namen, za katerega je predvidena.
- Vedno delajte preudarno in v dobrem stanju: Utrujenost, bolezen, uživanje alkohola, zdravil in drog je neodgovorno, kajti v tem primeru naprave ne morete več varno uporabljati.
- Ta naprava ni predvidena za uporabo s strani oseb (vključno z otroci) z omejenimi fizičnimi, senzornimi ali duševnimi sposobnostmi ali s pomanjkanjem izkušenj in/ali znanja, razen, če jih nadzira oseba, odgovorna za njihovo varnost, ali so prejele navodila, kako napravo uporabljati.
- Zagotovite, da otroci se z napravo ne igrajo.
- Vedno upoštevajte veljavne državne in mednarodne varnostne, zdravstvene in delovne predpise.

Ravnanje z napravami na baterije

- Uporabljajte le baterije, ki jih priporoča proizvajalec.
- Nevarnost požara! Baterij nikoli ne polnite.
- Ko baterij ne uporabljate, naj ne pridejo v stik s kovinskimi predmeti, ki lahko povzročijo kratki stik. Obstaja nevarnost poškodb in nevarnost požara.
- Pri napačni uporabi lahko iz baterije izstopi tekočina. Baterijska tekočina lahko povzroči draženje kože in opekline. Obvezno preprečite stik! Pri

naključnem stiku, temeljito sperite z vodo. Če pride v oči, dodatno nemudoma poiščite zdravniško pomoč.

K ravnanju s plinom

Plin je lahko vnetljiv in eksploziven. Zmanjšajte tveganje eksplozije in požara:

- Pred priključitvijo nove plinske jeklenke napravo popolnoma ohladite.
- Kajenje in vsak odprt ogenj je ob rokovanju s plinom prepovedan.
- Plinske jeklenke hranite le na prostem.
- Plinske jeklenke zaščitite pred neposredno sončno svetlobo.
- Nikoli ne uporabljajte zarjavelih ali obtolčenih plinskih jeklenk ali jeklenk s poškodovanim ventilom.
- Plinske jeklenke zmeraj uporabljajte v pokončnem položaju, nikoli v ležečem.
- Nikoli ne poskušajte razstavljati plinskega ventila ali tlačnega regulatorja.
- Plinske cevi nikoli ne izpostavljajte neposredni sončni svetlobi ali ne dovolite stika s segretim površinami.
- Pri motnjah delovanja takoj zaprite regulator za dotok plina plinske jeklenke in počakajte, da plamen ugasne.

Vzdrževanje

- Pred vsemi deli na napravi zmeraj zaprite regulator za dotok plina plinske jeklenke.
- Vse priključke plinskega voda preverite za tesnjenje. Preiščite plinsko cev pred vsako uporabo za razpoke ali poškodbe. Po potrebi jo zamenjajte.
- Izvajate lahko le vzdrževalna dela in odpravljanje motenj, ki so opisane tukaj. Vsa druga dela mora izvesti strokovnjak.
- Uporabljajte le originalne nadomestne dele. Samo takšni nadomestni deli so primerni in izdelani za napravo. Drugi nadomestni deli ne povzročijo le izgube garancije, ampak lahko tudi ogrožajo vas in vašo okolico.

Varnostna opozorila specifična za napravo

- Uporabljajte samo na prostem.
- Pred začetkom uporabe preberite navodila za uporabo.
- POZOR: Dostopni deli so lahko zelo vroči. Otrokom ne dovoliti v bližino.
- Med uporabo napravi ne približevati gorljivih materialov.
- Naprave med delovanjem ne premikajte.
- Po uporabi zaprite dovod plina na plinski jeklenki.
- Naprave ni dovoljeno spreminjati.
- Plinsko gibko cev položite tako, da ne bo zvita ali prepognjena. Uporabite obstoječe točke na napravi za napeljavo plinske gibke cevi.
- Plinske gibke cevi je treba redno preverjati in menjavati, če to zahtevajo državni predpisi in/ali se prekorači čas uporabe cevi.
- Vrsto cevne napeljave, s katero napravo priključite na plinsko jeklenko, določi proizvajalec. Najv. dolžine 1,5 m ni dovoljeno prekoračiti.

- Delov, zapečatenih s strani proizvajalca, nikakor ni dovoljeno spreminjati.
- Uporabljajte samo plinske regulatorje, ki jih je proizvajalec preizkusil in odobril.
- V plinskem žaru nikoli ne uporabljajte oglja ali drugih trdih goriv.
- Žar uporabljajte le na prostem, nikoli v zaprtih prostorih.
- Prezračevalnih odprtih postavitvenega prostora plinske jeklenke ne smete nikoli zapirati, tudi ne pri skladiščenju.
- Pred zamenjavo plinske jeklenke počakajte, da se plinska naprava povsem ohladi. Pri zamenjavi plinske jeklenke ne približujte nobenega vira vžiga.
- Žara nikoli ne uporabljajte pod nadstreškom.
- Žara nikoli ne uporabljajte v ugrezih, v katerih bi se lahko zbiral uhajajoč plin.
- Varno delovanje žara je zagotovljeno samo, če je nameščen in postavljen na stabilno, ravno podlago z dovolj veliko nosilnostjo.
- Preverite dobro tesnjenje vseh priključkov plinske napeljave. Pred vsako uporabo preglejte plinsko cev glede morebitnih razpok in poškodb. Cev po potrebi zamenjajte.
- Plinsko jeklenko postavite v omarico pod napravo samo, če je v njej ustrezen sprejem.
- Če zagori mast, nemudoma zaprite vse vrtljive regulatorje in ventil jeklenke in počakajte, da ogenj ugasne.
- Električni kabel in plinska cev naj se nahajata stran od segretim površin.
- Žar morate pred vključitvijo namestiti na varno, ravno mesto in jo po možnosti položiti tako, da je zaščitena pred vetrom.
- Otroci in domače živali se ne smejo nenadzorovano zadrževati v bližini žara. Posebna previdnost je potrebna pri prižiganju!
- Žar očistite šele, ko se naprava popolnoma ohladi.
- Pri peki na žaru vedno nosite rokavice za žar.
- Nosite primerno obleko. Dolgi, ohlapni rokavi se hitro vnamejo!
- Po peki na žaru, žara nikoli ne pustite nenadzorovanega. Nevarnost poškodbe in požara!
- Plinskega žara ne smete nikoli gasiti z vodo.
- Uporabite ustrezne pripomočke. Pribor z dolgim držalom varujejo pred vročino. Z vilicami dvigujte samo pečena živila, še boljše pa so klešče ali obračalnik. Ob natikanju s konico vilic vam lahko iz živil steče mast in lahko nastanejo plameni.
- Žar pred prvo uporabo ogrejte in pustite, da gorivo vsaj 30 minut žari.
- Nikoli ne polivajte vžigalne tekočine ali dodajajte oglja, prepojenega z vžigalno tekočino, na vroče ali toplo oglje.
- Pepel odstranite šele, ko se ta popolnoma ohladi. Vročega pepela ne smete nikoli odstraniti med gospodinjske odpadke. Nevarnost požara!
- Da bi se zavarovali pred bakterijami, ki lahko povzročijo bolezni, hranite živila ohlajena ali zamrznjena. Globoko zamrznjena živila odtalite v hladilniku ali mikrovalovni pečici. Surovo meso in

SI

ribe hranite ločeno od drugih živil. Operite vse, kar je bilo v stiku s surovim mesom ali ribami. Svoje obroke dobro specite in takoj ohladite ostanke.

Montaža

Obseg dobave

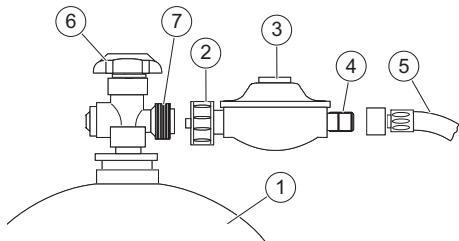
► *Obseg dobave – str. 2*

Montaža



NEVARNOST! Nevarnost ureza! Kovinski deli imajo lahko ostre robove. Pri montaži bodite previdni.

► *Montaža – str. 4*



Priključitev plinske jeklenke

- Pozor: Uporabite le primeren regulator, certificiran v skladu z EN 16129.
- Vse vrtljive regulatorje na ogrodju grelnika postavite na **IZKLOPEN** položaj.
- Preverite, ali je ventil plinske jeklenke (6) zaprt.
- Odvijte varnostni pokrov priključnega navoja jeklenke (7).
- Preverite morebitne poškodbe vseh tesnil; ne namestite dodatnih tesnil.
- Krovno matico (2) tlačnega regulatorja (3) z roko privijte v nasprotni smeri urinega kazalca na priključni navoj jeklenke (**levi navoj**).

Preverjanje tesnjenja

- Krovno matico (2) in priključni navoj (4) gibke cevi (5) namažite z milnico in preverite, če se pojavijo mehurčki.

Povezave tesnijo, če ne pride do nastajanja mehurčkov.



NEVARNOST! Nevarnost eksplozije!

Preverjanje tesnjenja z odprtim plamenom je strogo prepovedano!

Obvezno upoštevajte varnostna navodila za delo s plinom!

Med preverjanjem tesnjenja se v bližini ne smejo nahajati nobeni viri vžiga. Ne kadite! Obvezno zamenjajte porozne ali poškodovane cevi in armature.

Upravljanje



NEVARNOST! Nevarnost opeklin! Uporabljajte rokavice za žar in ustrezna oblačila.



NEVARNOST! Nevarnost ureza Pri izdelavi se je vložilo veliko truda pri delu v to, da se bi izognili ostrim robovom na tej napravi. S posameznimi deli naprave ravnajte pazljivo, da bi se izognili nesrečam oz. poškodbam med montažo in uporabo.

Prej preverite!

Preverite varno stanje naprave:

- Preverite, ali je vidno poškodovana.
- Preverite, ali so vsi deli trdno montirani.
- Preverite dobro tesnjenje vseh plinskih priključkov.
- Preverite, če so vsa vrtljiva stikala v položaju za izklop.
- Pokrov žara popolnoma odprite.

Prižig



NEVARNOST! Nevarnost opeklin zaradi možnega požara masti! Če se zaneti mast, lahko pride do gmotne škode ali telesnih poškodb.

Pred uporabo preverite odstranljivo lovilno posodo masti, če je v njej nakopičena mast. Odvečno mast odstranite, da preprečite požar masti.



NEVARNOST! Nevarnost opeklin!

Pokrov pred prižigom popolnoma odprite.

Ne nagibajte se preko površine za peko!

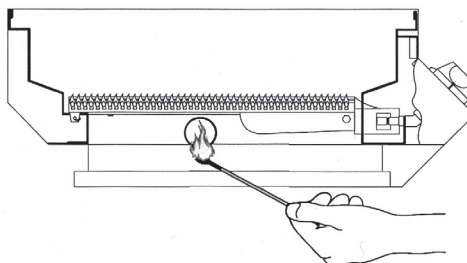
Pred vžigom

- Popolnoma odprite pokrov žara.
- Temeljito očistite površino žara.
- V celoti odprite ventil jeklenke.

Prižiganje s piezo vžigalnikom

- Pritisnite levi vrtljivi regulator, nastavite na „velik plamen“ in istočasno pritisnite gumb za vžig.
- Vžigalni gumb pritisnite, dokler se plin ne zaneti.
- Če se gorilnik ne prižge, ga nastavite na **IZKLOP** in ponovite postopek.
- Če se gorilnik po treh poskusih ne prižge, zaprite ventil jeklenke in počakajte 5 minut, da nabrani plin lahko izpuhti.
- Pritisnite desni vrtljivi regulator in ga zavrtite v smeri "velikega plamena", da prižgete desni gorilnik.

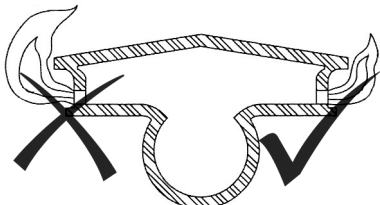
Ročni vžig



- V celoti odprite ventil jeklenke.

- Pritisnite zadevni vrtljivi regulator, nastavite na „velik plamen“ in istočasno potisnite skozi luknjo v ponvi žara čim daljšo šibico.
- Za prižig drugih gorilnikov pritisnite na vrtljivi regulator in nastavite na „velik plamen“. Plamen preskoči samodejno.

Nastavitev višine plamena



- Vrtanje regulatorja v nasprotni smeri urinega kazalca = majhen plamen.
- Vrtanje regulatorja v smeri urinega kazalca = veliki plamen.

Preveliki, plapolajoči plameni in plameni z rumenimi konicami nakazujejo na onesnažene šobe gorilnika.

- Regulator zavrtite v skrajno desno, da izključite vsakokratni gorilnik.
- Povsem zaprte ventil jeklenke.

Peka na žaru

- Pred prvo uporabo pustite žar pribl. 30 minut delovati na največjem plamenu brez hrane za peko, da odstranite ostanke proizvodnje.



NEVARNOST! Nevarnost opeklin! Pri zaprtem pokrovu žara nikoli istočasno ne uporabljajte več kot dva gorilnika na največjem plamenu.

- Rešetko žara pred uporabo nekoliko namažite z jedilnim oljem.
- Žar pred uporabo za najmanj 5-10 minut ogrejte z zaprtim pokrovom. Dosežena temperatura je razvidna na vgrajenem termometru.
- Vedno pecite z zaprtim pokrovom. Vsako odpiranje pokrova podaljša čas kuhanja.

Neposredno pečenje na žaru

Hrana za peko se peče na rešetki žara neposredno nad gorilniki pri visokih temperaturah.

Posredno pečenje na žaru

Pri posrednem pečenju na žaru se hrana za peko ne peče neposredno nad gorilniki, ampak na strani rešetke žara pri nizkih temperaturah. Hrana za peko se ne prsmidi in ostane sočna – na kratko: je bolj zdrava.

Po pečenju na žaru

- Žar za pribl. 5 minut obrnite na veliki plamen, da zgori odvečna mast.
- Izklopite vse gorilnike in zaprite ventil jeklenke.
- Pustite, da se žar popolnoma ohladi, preden zaprete pokrov.

Primerne plinske jeklenke

► *Upravljanje* – str. 22

Obstajajo številne velikosti jeklenk.

Na sliki je prikazana največja velikost jeklenke.

► Str. 22, točka 1

- Kapaciteta plinske jeklenke: najv. 11 kg
- Višina plinske jeklenke: najv. 600 mm
- Premer plinske jeklenke: najv. 300 mm

Položaj plinske jeklenke

► Str. 22, točka 2

Plinsko jeklenko postavite na ploska in ravna tla v bližini žara.

Plinska gibka cev je lahko dolga največ 1500 mm.

Gibka cev in regulator tlaka

► Str. 22, točka 3

- Morata biti primerna za plin LPG
- Morata biti primerna za zgoraj navedeni plin
- Gibka cev ne sme biti daljša od 1500 mm.
- V obsegu dostave plinskega žara so vključeni posamezni adapterju za vzpostavitev neposredne povezave med gibko cevjo/regulatorjem tlaka in plinskim žarom.
- Pred priklopom gibke cevi preverite povezovalni del in gumijaste obroče. Pri morebitnih znakih razpok ali obrabe je treba gibko cev zamenjati.
- Med uporabo gibke cevi ne stiskajte, prepogibajte ali zvijajte.

Pozor: Gibka cev in regulator tlaka. Slika je zgolj simbolična.

- Pozor: Uporabite le primeren regulator, certificiran v skladu z EN 16129.

Opis plinske gibke cevi

- DE/AT - PVC-gibka cev v skladu z EN 16436-1 2014, DIN 4815-2. 6,5 x 3,5 mm, 1/4" LH medeninasti navoj. Dolžina 0,8 m.
- CH - PVC-gibka cev v skladu z DIN 4815-1. 6,3 mm, 1/4" LH medeninasti navoj. Dolžina 0,80m.
- LU - PVC-gibka cev v skladu z EN 16436-1 2014. 8 mm PVC-gibka cev, D = 0,8 m in 2 cevni objemki.
- SE/HU/CZ/SK/NL/SI/IS - Tip gibke cevi IS03821:2010. Gumijasta gibka cev z notranjim premerom 8 mm, D = 0,80 m, + 2 cevni objemki
- DK/ES/BG - tip gibke cevi IS03821:2010. Gumijasta gibka cev z notranjim premerom 11500 mmm, D = 0,80 m, + 2 cevni objemki

Čiščenje in vzdrževanje

Pregled čiščenja

Redno, glede na pogoje uporabe

Kaj?	Kako?
Očistite žar.	Jeklene površine obrišite z vodo in milom. Ne uporabljajte ostrih predmetov ali agresivnih čistilnih sredstev.
Očistite rešetko žara.	Rešetko čistite s krtačo za žar z medeninastimi ščetinami (ne z jeklenimi ščetinami). Ne uporabljajte ostrih predmetov ali agresivnih čistilnih sredstev. Rešetko žara premažite z nekoliko rastlinskega olja, da preprečite korozijo.

SI

Kaj?	Kako?
Očistite predal za mast.	Predal za mast obrišite z vodo in milom. Ne uporabljajte ostrih predmetov ali agresivnih čistilnih sredstev.
Očistite gorilnik.	Gorilnik očistite s krtačko ali izpihajte s stisnjenim zrakom. Zamašene luknje očistite s čistilom za pipe ali žico.

Pregled vzdrževanja Redno, glede na pogoje uporabe

Kaj?	Kako?
Preverite tesnjenje plinskih priključkov.	► <i>Preverjanje tesnjenja – str. 70</i>

Shranjevanje, transport

Shranjevanje na prostem

- Če žara ne uporabljate, ga pokrijte s pokrivalom, odpornim na vremenske vplive. Žar naj se pred pokrivanjem popolnoma ohladi.

Napaka/motnja	Vzrok	Ukrep
Zazanjan je vonj po plinu.	Ali plinski priključek ne tesni? Je vrtljivi regulator odprt?	► <i>Preverjanje tesnjenja – str. 70</i> ; zaprite ventil plinske jeklenke; poškodovane dele takoj zamenjajte. Vrtljivi regulator nastavite na IZ-KLOP .
Gorilnik se ne prižge.	Ali je plinska jeklenka prazna? Ali je ventil na jeklenki zaprt? Onesnažen gorilnik? Prazna baterija vžiga?	Zamenjajte plinsko jeklenko. Odprite ventil jeklenke. Očistite gorilnik. Zamenjajte baterijo.
Močni plameni in gorenje na ploščah za zaščito pred plameni.	Plošče so močno onesnažene? Pečena živila so zelo mastna?	Očistite plošče. Podložite aluminijasto skledo za žar.
Prenizka temperatura.	Žar ni bil ogret? Onesnažen gorilnik?	Vnaprej ogrejte za 5–10 min. Očistite gorilnik.

V primeru, da sami ne znate odpraviti napake, vas prosimo, da se neposredno obrnete na servis. Upoštevajte, da se zaradi nestrokovnih popravil izniči tudi garancijski zahtevek in boste morebiti imeli dodatne stroške.

Odlaganje med odpadke

Odlaganje naprave med odpadke

Ta naprava ne spada med gospodinske odpadke! Odstranite jo strokovno. Informacije o tem dobite pri pristojni družbi za odlaganje odpadkov.

Simbol prečrtanega koša za smeti pomeni: baterij in akumulatorjev ter elektronskih in električnih naprav ni dovoljeno metati med gospodinske odpadke. Vsebujejo lahko namreč okolju in zdravju škodljive snovi.



Potrošniki so dolžni odpadne elektronske naprave ter rabljene baterije in akumulatorje naprav odstraniti ločeno od gospodinskih odpadkov prek uradnih zbir-

Shranjevanje v zaprtih prostorih

- Odstranite plinsko jeklenko in jo shranite na prostem.

Transport

- Ob odpremi, če je možno, uporabite originalno embalažo.
- Za transport plinskih jeklenk upoštevajte trenutno veljavne državne predpise.

Motnje in pomoč



NEVARNOST! Pozor, nevarnost poškodb! Nestrokovna popravila lahko povzročijo, da naprava več ne deluje varno. S tem ogrožate sebe in svojo okolico.

Pogosto gre le za majhno napako, ki vodi do motnje. Večinoma jo lahko odpravite sami. Prosimo vas, da si najprej ogledate naslednji seznam, preden se obrnete na servis. Tako prihranite veliko truda in morebiti tudi stroškov.

nih mest ter tako poskrbeti za pravilno nadaljnjo uporabo in recikliranje teh. Informacije o vračilu prejmete pri svojem prodajalcu. Vračilo je brezplačno.

Baterije in akumulatorje, ki niso fiksno vgrajeni v odpadne elektronske naprave, je treba pred odstranitvijo naprave odstraniti in zavreči ločeno. Litijeve baterije in akumulatorske pakete vseh sistemov je treba oddati na zbirno mesto samo povsem izpraznjene. Pole baterij je treba vedno prelepiti in jih tako zaščititi pred kratkimi stiki.



Vsak končni uporabnik je sam odgovoren za izbris osebnih podatkov z odpadne elektronske naprave.

Odstranjevanje plinske jeklenke

Izrabljene plinske jeklenke ne sodijo med gospodinske odpadke, ampak jih morate odstraniti v skladu s predpisi.

- Prazne plinske jeklenke dostavite na zbirno mesto proizvajalca ali občine.

Odlaganje embalaže med odpadke

Embalaža vsebuje karton in ustrezno označene umetne mase, ki se lahko reciklirajo.

- Te materiale namenite za reciklažo.

**Tehnični podatki**

Številka artikla	405495, 428905, 406047, 406048, 406046
Izključno dovoljeno v	Nemčija (DE)
Obvezno upoštevajte specifikacije vsakokratne države (vrsta plina/priključni tlak)!	Avstrija (AT)
	Švica (CH)
	Poljska (PL)
	Italija (IT)
	Belgija (BE)
	Madžarska (HU)
	Nizozemska (NL)
Vrsta plina	
• DE, AT, CH, CZ, EE, FI, FR, HU, IT, NL, PL, RO, SI, SE, SK, BE	I ₃ B/P (butan/propan)
• CH, CZ, FR, GB, GR, IT, SI, SK	I ₃ ⁺
Priključni tlak	
• DE, AT, CH, CZ, HU, SK	50 mbar
• CZ, EE, FI, HU, IT, NL, RO, SI, SE, BE	30 mbar
• CH, CZ, FR, GB, GR, IT, RO, SI	28–30/37 mbar
• PL	37 mbar
Plinska jeklenka	5 kg, 11 kg
Tip cevi	LPG (4603) Razred 10
Premer šobe	0,89 mm (28–30 mbar)
	0,84 mm (37 mbar)
	0,78 mm (50 mbar)
Najv. skupna priključna vrednost plina	1164 g/h
Skupna moč	ca. 16,3 kW

HU**Tartalomjegyzék**

Mielőtt hozzáfazdene...	74
Biztonsága érdekében	74
Összeszerelés	76
Kezelés	76
Megfelelő gázpalackok	77
A tömlő és a nyomásszabályzó	77
A gáztömlő leírása	77
Tisztítás és karbantartás	78
Tárolás, szállítás	78
Üzemzavarok és elhárításuk	78
Selejtezés	78
Műszaki adatok	79
Jótállási jegy	128

Mielőtt hozzáfazdene...**Rendeltetésszerű használat**

A grillsütő különböző élelmiszerek (hús, hal, zöldség stb.) sütésére alkalmas.

A készülék csak a következő országokban történő használatra engedélyezett:

405495

- Németország (DE)
- Ausztria (AT)

428905

- Svájc (CH)

406047

- Lengyelország (PL)

406048

- Olaszország (IT)

406046

- Magyarország (HU)
- Hollandia (NL)
- Belgium (BE)

A készüléket nem terveztük ipari használatra. Be kell tartani az általánosan elismert baleset megelőzési előírásokat és a mellékelt biztonsági utasításokat.

Csak az ebben a használati leírásban szereplő tevékenységeket végezze. Minden más felhasználása nem megengedett téves használat. A gyártó nem felelős az ebből fakadó károkért.

Mire utalnak a felhasznált jelek?

Veszély jelzések és a kiemelten megjelölt utasítások. Az alábbi jeleket használjuk:



VESZÉLY! Közvetlen élet- és sérülésveszély! Közvetlen veszélyhelyzet, amely halálos balesetet vagy súlyos sérüléseket okoz.



FIGYELMEZTETÉS! Valószínű élet- és sérülésveszély! Általános veszélyhelyzet, amely halálos balesetet vagy súlyos sérüléseket okozhat.



VIGYÁZAT! Esetleges sérülésveszély! Vészhelyzet, amely sérüléseket okozhat.

**FIGYELEM! A készülék megsérülhet!**

Helyzet, amely anyagi károsodásokat okozhat.



Megjegyzés: Információk, amiket a folyamatok jobb megértése céljából közöltünk.

Biztonsága érdekében**Általános biztonsági előírások**

- A készülék csak akkor kezelhető biztonságosan, ha az első használat előtt a kezelő elolvasta és megértette ezt a használati utasítást.
- Tartsa be az összes biztonsági előírást! A biztonsági előírások figyelmen kívül hagyásával önmagát és másokat is veszélyeztet.
- Minden használati utasítást és biztonsági előírást őrizzen meg a későbbi felhasználásra.
- Ha a készüléket eladja vagy odaadja, feltétlenül adja vele ezt a használati utasítást is.
- A készüléket csak akkor szabad használni, ha az kifogástalan állapotban van. A készülék vagy részei meghibásodása esetén, azokat szakemberrel kell helyreállíttatni.
- A készüléket ne alkalmazza robbanásveszélyes helyeken vagy gyúlékony folyadékok vagy gázok közelében!
- A kikapcsolt készüléket mindig biztosítsa véletlen bekapcsolás ellen.
- Ne használjon olyan készüléket, amelyen a ki-be kapcsológomb nem működik megfelelően.
- Tartsa távol a gyermekeket a géptől! Tartsa távol a készüléket a gyermekektől és az illetéktelen személyektől.
- Ne terhelje túl a készüléket. Csak a rendeltetési céljának megfelelően használja a gépet.
- Mindig megfontoltan, jó testi/lelki állapotban dolgozzon: Felelőtlenség megengedni, hogy fáradtság, betegség, alkohol fogyasztása, gyógyszerek és kábítószer befolyásolja Önt, mivel Ön ilyen esetben már nem tudja biztonságosan használni a készüléket.
- Ez a készülék nem alkalmas arra, hogy korlátozott fizikai, érzékszervi vagy szellemi képességekkel, vagy hiányos tapasztalattal és/vagy tudással rendelkező személyek (gyerekeket is beleértve) használják, kivéve, ha a biztonságukért felelősséget vállaló személy felügyeli őket, vagy ha tőle útmutatásokat kapnak a készülék használatával kapcsolatban.
- Biztosítsa, hogy gyermekek ne játszassanak a készülékkel.
- Az érvényes nemzeti és nemzetközi biztonsági, egészségügyi és munkavédelmi előírásokat mindig tartsa be.

Elemekkel működő készülékek kezelése

- Csak a gyártó által jóváhagyott elemeket alkalmazza.
- Tűzveszély! Az elemeket soha ne tölts fel.
- Ha nem használja az elemeket, tartsa távol őket fémtárgyaktól, amelyek rövidzárlatot okozhatnak. Fennáll a személyi és égési sérülések veszélye.

- A helytelen használat során kifolyhat az elem. Az elemfolyadék bőrpírhoz és égési sérülésekhez vezethet. Feltétlenül kerülje az érintkezést! Ha véletlenül ráömlik, alaposan öblítse le vízzel. Ha szembe kerül, azonnal forduljon orvoshoz.

A gáz kezelése

A gáz könnyen meggyullad és robbanékony. Csökkentse a robbanás- és az égésveszélyt:

- Újabb gázpalackok csatlakoztatása előtt a készüléket hagyja teljesen lehűlni.
- A gáz kezelése közben tilos bármilyen nyílt lángot használni vagy dohányozni.
- A gázpalackokat csak a szabadban tárolja.
- Óvja a gázpalackokat a közvetlen napsugárzástól.
- Soha ne használjon rozsdás, horpadt vagy sérült szeleppel rendelkező gázpalackokat.
- A gázpalackokat mindig állítva használja, soha ne fektesse le.
- Soha ne próbálja meg szétszedni a gázszelepet vagy a nyomákszabályozót.
- A gázvezetékeket soha ne érje közvetlen napsugárzás, illetve ne hagyja, hogy azok forró felületekhez hozzáérjenek.
- Működési zavarok esetén a forgószabályozót azonnal zárja el és várja meg, míg a tűz kialszik.

Karbantartás

- Minden munkálat előtt a készülék forgószabályozót zárja el.
- Vizsgálja meg minden gázvezeték-csatlakozó tömítését. Minden használat előtt a gázvezetékét vizsgálja meg, hogy nem szakadt vagy sérült-e. Adott esetben cserélje ki őket.
- Csak az itt leírt karbantartási és üzemzavar-elhárítási munkákat szabad elvégezni. Minden egyéb munkálattal szakemberhez kell fordulni.
- Csak eredeti pótalkatrészeket használjon. Csak ezek a pótalkatrészek alkalmazhatók a készülékekkel, mivel csak ezek vannak a készüléknek megfelelően konstruálva. Egyéb esetben nemcsak hogy elveszti a garanciát, hanem saját magát és környezetét is veszélyezteti.

A készülékre jellemző biztonsági utasítások

- Csak kültéri használatra.
- A készülék üzembe helyezése előtt olvassa el a kezelési utasítást.
- FIGYELEM: Az elérhető alkatrészek igen forrók lehetnek. Tartsa távol a gyermekeket.
- A használat során a készüléket távol kell tartani az éghető anyagoktól.
- A készüléket üzem közben mozgatni tilos.
- Használat után a csatlakoztassa a gázbevezetést a gázpalackra.
- A készüléket tilos átalakítani.
- A gáztömlőt úgy kell elhelyezni, hogy az ne csavarodjon meg vagy ne törjön meg. Használni kell a készüléken, a gázcső elhelyezésére kialakított vezetési pontokat.
- A gázcsöveket rendszeresen ellenőrizni kell és ki kell cserélni, ha az adott országban érvényes rendelkezések ezt előírják és/vagy az érvényesség időtartamát túllépték.

- A készüléket és a gázpalackot összekapcsoló tömlővezeték fajtáját a gyártó írja elő. A tömlővezeték hossza maximum 1,5 m lehet.
- A gyártó által lepecsételt alkatrészeket semmilyen körülmények között sem szabad módosítani.
- Kizárólag a gyártó által engedélyezett és tanúsított gázszabályzókat használjon.
- A gázgrillben soha ne használjon faszenet vagy más szilárd tüzelőanyagot.
- A grillstűtő kizárólag a szabadban használható, soha ne alkalmazza zárt helyiségekben.
- A gázpalack felállítási helyének szellőzőnyílásait soha nem szabad lezárni, még a tároláskor sem.
- A gázpalack cseréje előtt hagyja teljesen lehűlni a gázkészüléket. A gázpalack cseréjekor minden fajta gyújtóforrást tartson távol.
- Grillstűtőt soha ne használjon tető alatt.
- A grillstűtőt soha ne használja mélyedésekben, ahol a kilépő gáz összegyűlhetne.
- A grillt biztonságos működése csak akkor biztosított, ha azt szilárd, sík és elegendő teherbírású talajra szereli és állítja fel.
- Vizsgálja meg az összes gázvezeték csatlakozó tömítését. Minden használat előtt vizsgálja meg a gáztömlőt, hogy nincs-e rajta repedés vagy sérülés. Adott esetben cserélje ki őket.
- A gázpalackot csak akkor állítsa a készülék alatti szekrénybe, ha ott van megfelelő felfogó hely.
- Égő zsír esetén a forgószabályozót és a gázszelepet azonnal zárja el és várja meg, míg a tűz kialszik.
- A hálózati kábel és a gáztömlőt tartsa távol forró felületektől.
- A grillt az üzembe helyezés előtt biztonságos, sík és lehetőleg szélvédett helyen kell felállítani.
- Gyerekek és háziállatok felügyelet nélkül nem tartózkodhatnak a grillstűtő közelében. Különösen óvatos legyen a begyűjtésnél!
- A grillstűtőt csak akkor tisztítsa meg, mikor már teljesen lehűlt.
- Grillezés közben mindig viseljen védőkesztyűt.
- Viseljen megfelelő ruházatot. A laza, hosszú ujjak gyorsan meggyulladnak!
- Grillezés után a forró stűtőt soha ne hagyja felügyelet nélkül. Sérülési és égési veszély!
- A gáztüzelésű grillstűtőt soha nem szabad vízzel eloltani.
- Használjon megfelelő sütőeszközöket. A hosszú nyelű evőeszközök védnek a forróságtól. A villát csak az elkészült sültékhez használja, a sütéshez használjon inkább fogókat és forgató lapátokat használjon. Ha beleszúr a villával a sült ételmeiszembe esetleg kicsöpöghet a zsír, ami lángot kaphat.
- A grillezőt az első használat előtt fel kell hevíteni, a tüzelőanyagot pedig legalább 30 percen át izzítani kell.
- Soha ne öntsön gyújtóanyagot vagy tegyen gyújtóanyagot átitatott szenet a forró vagy meleg szénre.

HU

- A hamut csak akkor távolítsa el, mikor már teljesen lehűlt. A forró hamut soha nem szabad a háztartási hulladékok közé tenni. Tűzveszély!
- A betegségeket okozó baktériumok elkerülésére tárolja a megsütendő élelmiszert hűtve vagy mélyhűtve. A mélyhűtött sütenő élelmiszert olvassza ki a hűtőben vagy a mikrohullámú sütőben. A nyers húst és halat tárolja a többi élelmiszertől külön. Mosson meg mindent, ami hozzáért a nyers húshoz vagy halhoz. Jól süsse át az élelmiszereket, és azonnal helyezze hűtőbe a maradékot.

Összeszerelés

A csomag tartalma

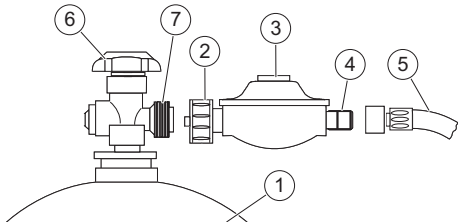
- ▶ Szállított alkatrészek – 2. old.

Összeszerelés



VESZÉLY! Vágásveszély! A sütőlapoknak éles sarkaik lehetnek. Szerelés közben legyen óvatos.

- ▶ Szerelés – 4. old.



Gázpalack csatlakoztatása

- Figyelem: Kizárólag megfelelő, EN16129 szerinti tanúsítvánnyal rendelkező szabályzót használjon.
- Állítsa az összes forgó szabályzót **KI** állásba a grilltesten.
- Ellenőrizze, hogy a gázpalack szelepe (6) el van zárva.
- Csavarozza le a biztonsági kupakot a palack csatlakozó menetéről (7).
- Vizsgálja meg az összes tömítést, hogy nem sérültek-e meg; további tömítéseket ne építsen be.
- Csavarja rá a nyomásszabályzó (3) hollandi anyáját (2) az óramutató járásával ellenkező irányba a palack csatlakozó menetére (**balmenet**).

Tömítettségi vizsgálat

- Kenje be szappanos oldattal a tömlő (5) hollandi anyáját (2) és a csatlakozó menetet (4) és ellenőrizze a buborékképződést.

Az összekötések akkor tömítenek jól, ha nem képződik buborék.



VESZÉLY! Robbanásveszély! Szigorúan tilos nyílt lánggal ellenőrizni a tömítettséget!

Mindenképpen tartsa be a gáz kezelésére vonatkozó biztonsági utasításokat!

A tömítettségi vizsgálat alatt nem lehet a közelben semmilyen gyújtóforrás. Ne dohányozzon!

A lyukacsos vagy sérült tömlőket és szerelvényeket mindenképpen le kell cserélni.

Kezelés



VESZÉLY! Megégés veszélye! Viseljen grillező kesztyűt és megfelelő ruházatot.



VESZÉLY! Vágásveszély A gyártó telephelyén minden fáradságot megtesznek azért, hogy elkerüljék az eszközön az éles peremek kialakulását. Bánjon óvatosan az eszköz alkotóelemeivel annak érdekében, hogy a felállítás és a használatba vétel közben megakadályozhassa a baleseteket ill. a sérüléseket.

Előbb vizsgálja meg!

Ellenőrizze a készülék biztonságos állapotát:

- Vizsgálja meg, hogy vannak-e rajta látható sérülések.
- Vizsgálja meg, hogy a készülék minden alkatrésze stabilan van-e felszerelve.
- Vizsgálja meg az összes gázcsatlakozó tömítettségét.
- Vizsgálja meg, hogy minden forgószabályzó **KI** állásban legyen.
- Teljesen nyissa fel a grillező tetejét.

Begyújtás



VESZÉLY! Megégés veszély az esetleges zsír begyulladás miatt! A zsír begyulladás súlyos károkat és személyi sérüléseket okozhat.

Használat előtt ellenőrizze, hogy mennyi zsír gyűlt össze a kivethető zsírgyűjtő csészében és a felfogócsészében.

A zsír begyulladás elkerülése érdekében távolítsa el a felesleges zsírt.



VESZÉLY! Megégés veszélye! Begyújtás előtt mindig nyissa fel teljesen a tetőt. Ne hajoljon a grillező fölé!

A begyújtás előtt

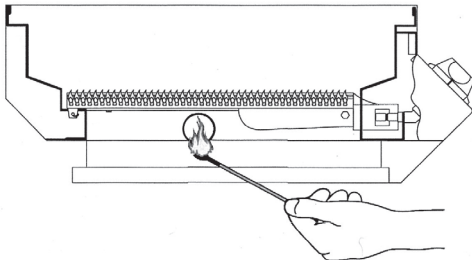
- Teljesen nyissa ki a grill burkolatát.
- Alaposan tisztítsa meg a grillező felületeket.
- A palack szelepét teljesen nyissa meg.

Begyújtás piezo gyújtóval

- Nyomja meg a baloldali forgószabályzót, állítsa „nagy lángra”, és ugyanakkor nyomja meg a gyújtógombot.
- Addig nyomja a gyújtógombot, amíg a láng már nem alszik ki.
- Ha nem sikerül begyújtani, akkor állítsa az égőt **KI** állásba és ismétlje meg a folyamatot.

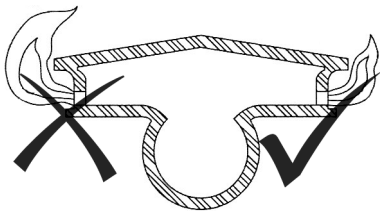
- Ha az égő három próbálkozás után nem gyullad meg, zárja el a palack szelepét és várjon 5 percet, hogy a felgyülemlett gáz eltávozhasson.
- A jobboldali égő meggyújtásához nyomja be a forgószabályzót és forgassa a „nagy láng” irányába.

Kézi begyújtás



- A palack szelepét teljesen nyissa meg.
- Nyomja meg a megfelelő forgószabályzót, állítsa „nagy lángra”, és ugyanakkor helyezzen a grillező oldalnyílásán egy lehetőleg hosszú, égő gyufát a grillező kádba.
- A másik égő meggyújtásához nyomja meg a forgószabályzót, és állítsa „nagy lángra”. A láng azonnal megjelenik.

A lángmagasság beállítása



- A szabályzóknak az óramutató járásával ellenkező irányba történő forgatása = kis láng.
- A szabályzóknak az óramutató járásával megegyező irányba történő forgatása = nagy láng.

A túl nagy, lobogó lángok, és a sárga hegyű lángok szennyezett égőfűvőkát jelentenek.

- Az égő kikapcsolásához forgassa a szabályzót az óramutató járásával megegyező irányba, ütközésig.
- Teljesen zárja el a palack szelepét.

Grillezés

- A gyártási maradványok eltávolításához az első használat előtt a grillsütőt kb. 30 percig működtesse legnagyobb fokozaton.



VESZÉLY! Megégés veszélye! Lecsukott grilltetővel soha ne használjon egyszerre kettőnél több égőt a legnagyobb fokozaton.

- Használat előtt a rácsot kevés étkezési olajjal kenje át.
- Használat előtt a grillsütőt min. 5 – 10 percig hevítse fel zárt tetővel. Az elért hőmérséklet leolvasható a beépített hőmérőn.

- Mindig zárt tetővel grillezzen. A fedél minden felnyitása hosszabbítja a sütési időt.

Közvetlen grillezés

A sütendő ételmszer közvetlenül a rácsra, az égő fölé helyezve, magas hőmérsékleten készül el.

Közvetett grillezés

Közvetett grillezés esetén a sütendő ételmszer nem kerül közvetlenül az égő fölé, hanem a rácson oldalt, az égők mellett, alacsony hőmérsékleten készül el. A grillezendő ételmszer nem ég meg, szafosabb marad – röviden: egészségesebb lesz.

Grillezés után

- Kb. 5 percre tekerje fel a grillt nagy lángra, hogy a felesleges zsír leégessen.
- Kapcsoljon ki minden égőt, és zárja el a gázszelepet.
- Hagyja a grillsütőt teljesen kihűlni, mielőtt a tetejét újra lecsukná.

Megfelelő gázpalackok

► Kezelés – 22. old.

Több különböző palackméret van.

Az ábrán a maximális palackméret látható.

► 22. old., 1. pont

- A gázpalack kapacitása: max. 11 kg
- A gázpalack magassága: max. 600 mm
- A gázpalack átmérője: max. 300 mm

A gázpalack felállítási helye

► 22. old., 2. pont

Állítsa a gázpalackot egy lapos és sima felületre a barbecue közelében.

A gáztömlő hossza maximum 1500 mm lehet.

A tömlő és a nyomásszabályzó

► 22. old., 3. pont

- Alkalmasnak kell lenniük LPG gázra
- Nagy nyomással szemben ellenállónak kell lenniük.
- A tömlő nem lehet hosszabb 1500 mm.
- A gázgrill-készülékkel együtt egy adapter is található, hogy közvetlen kapcsolatot lehessen létesíteni a tömlő/nyomásszabályzó és a gázgrill-készülék között.
- A tömlő csatlakoztatása előtt ellenőrizze az összekötő idomot és a gumigyűrűket. Ha repedés, hasadás vagy kopás legkisebb jelét is észleli, a tömlőt ki kell cserélni.
- Használat közben tilos a tömlőt összenyomni, meghajlítani vagy megtekerni.

Figyelem! Tömlő és nyomásszabályzó. Az ábra kizárólag bemutatás célját szolgálja.

- Figyelem: Kizárólag megfelelő, EN16129 szerinti tanúsítvánnyal rendelkező szabályzót használjon.

A gáztömlő leírása

- DE/AT - PVC-tömlő EN 16436-1:2014, DIN 4815-2 szerint, 6,5 x 3,5 mm, 1/4" LH sárgaréz-mentes persely. Hosszúság: 0,8 m.

HU

- CH - PVC-tömlő DIN 4815-1 szerint, 6,3 mm, 1/4" LH sárgaréz-menetes persely. Hosszúság: 0,80 m.
- LU - PVC-tömlő EN 16436-1:2014 szerint, 8 mm, PVC-tömlő, L = 0.8 m és 2 tömlőkapocs.
- SE/HU/CZ/SK/NL/SI/IS - tömlőtípus ISO 3821:2010, 8 mm belső átmérőjű gumitömlő, L = 0.80 m + 2 db tömlőkapocs
- DK/ES/BG – tömlőtípus ISO 3821:2010, 11500 mmm belső átmérőjű gumitömlő, L = 0.80 m + 2 db tömlőkapocs

Tisztítás és karbantartás

A tisztítás áttekintése

Rendszeresen, használatlól függően

Mit?	Hogyan?
Tisztítsa meg a grillt.	Szappanos vízzel törölje le a nemesacél felületeket. Ne használjon éles tárgyakat vagy agresszív tisztítószeret.
Tisztítsa meg a grillrostélyt.	Tisztítsa meg a rostélyt egy sárgaréz sörtés grillező kefével (ne legyen acélsörtés). Ne használjon éles tárgyakat vagy agresszív tisztítószeret. Kenje be a rostélyt némi növényi olajjal a korrózió elkerülésére.
Tisztítsa ki a zsírgyűjtő fiókot.	Szappanos vízzel törölje le a zsírgyűjtő fiókot. Ne használjon éles tárgyakat vagy agresszív tisztítószeret.
Tisztítsa meg az égőt.	Az égőt tisztítsa meg egy puha kefével, vagy fújjon rá sűrített levegőt. Az eltömítődött nyílásokat tisztítsa meg pipatisztítóval vagy dróttal.

Karbantartás áttekintése

Rendszeresen, használatlól függően

Mit?	Hogyan?
A gázcsatlakozók tömítését vizsgálja meg.	► <i>Tömítettségi vizsgálat – 76. old.</i>

Tárolás, szállítás

Tárolás a szabadban

- Ha nem használja, a grillsütőt takarja le egy olyan tetővel, amely ellenáll az időjárási viszonyoknak. A grillsütőt lefedés előtt hagyja teljesen kihűlni.

Tárolás zárt helyiségekben

- Vegye ki a gázpalackot és a szabadban tárolja.

Szállítás

- Szállításkor lehetőség szerint az eredeti csomagolást használja!
- Gázpalackok szállításkor tartsa be az országos előírásokat.

Üzemzavarok és elhárításuk



VESZÉLY! Vigyázat, sérülésveszély! A szakszerűtlen javítások miatt előfordulhat, hogy készüléke többé nem működik biztonságosan. Ezzel veszélyezteteti önmagát és környezetét.

Kis hibák is gyakran vezethetnek üzemzavarhoz. Legtöbbször ezeket saját maga is elháríthatja. Kérjük, a szerviz felkeresése előtt először tekintse meg a lenti táblázatot. Ezzel sok fáradságot és esetleg költséget is megtakarít.

Hiba/üzemzavar	Ok	Megoldás
Gázzzag van.	A gázcsatlakozó nem tömít?	► <i>Tömítettségi vizsgálat – 76. old.</i> ; zárja el a gázpalack szelepet; azonnal cserélje ki a meghibásodott alkatrészeket.
	A forgószabályzó meg van nyitva?	Állítsa a forgószabályzót KI állásba.
Az égő nem gyullad meg.	Kiürült a gázpalack?	Cserélje ki a gázpalackot.
	A palackszelep el van zárva?	Nyissa meg a palackszelepet.
	Az égő beszennyeződött?	Tisztítsa meg az égőt.
	Kiürült a begyűjtőakku?	Cserélje ki az akkut.
A lángvédő lemeznél erős fel-lángolás és égés.	A lemez erősen szennyezett?	Tisztítsa meg a lemezt.
	A sütenő élelmiszer nagyon zsíros?	Helyezzen alá alu grilltálcát.
A hőmérséklet túl alacsony.	A grillsütő nincs előhevítve?	5 – 10 percig hevítse elő.
	Az égő beszennyeződött?	Tisztítsa meg az égőt.

Ha a hibát nem tudja egyedül elhárítani, kérjük, forduljon közvetlenül a szervizhez. Tartsa szem előtt, hogy a szakszerűtlen javítások miatt a szavatossági kötelezettség elvesz, és Önnek adott esetben további költségeket okozhat!

Selejtezés

A készülék selejtezése

A gép nem a háztartási szemétbe való! Selejtezze szakszerűen. Információt önkormányzatától vagy a hulladékbegyűjtő cégtől kaphat.

Az áthúzott kuka szimbólum jelentése a következő: Az elemeket és akkukat, az elektromos és elektronikus készülékeket nem szabad a háztartási hulladékok közé tenni. Ezek a környezetre és egészségre káros anyagokat tartalmazhatnak.



A felhasználó köteles a régi elektromos készüléket, a készülék használt elemeit és akkumulátorait a háztartási hulladékoktól különválasztva a hivatalos gyűjtőhelyen keresztül ártalmatlanítani a szakszerű további feldolgozás biztosításához. A leadásra vonatkozóan az eladótól kérhet információkat. A visszavétel ingyenes.

Az olyan elemeket és akkumulátorokat, amelyek nincsenek fixen beépítve a régi elektromos készülékbe, ártalmatlanítás előtt ki kell venni és külön kell ártalmatlanítani. Az összes rendszer lítium elemeit és akkucsomagjait



csak lemerült állapotban szabad leadni a visszavételi helyen. Az elemeket a pólusok leragasztásával kell védeni a rövidzárlat ellen.

Minden végfelhasználó saját maga felel az ártalmatlanítandó készüléken lévő személyes adatainak törlesztésért.

A gázpalack kezelése hulladékként

A már nem használható gázpalackok nem tartoznak a háztartási hulladékok közé, és azokat az előírásoknak megfelelően kell kezelni.

- A használhatatlanná vált vagy kiürült gázpalackokat vigye el a kereskedő vagy a község gyűjtőhelyére.

A csomagolás selejtezése

A csomagolás anyaga karton és megfelelően jelölt műanyag, ami újra hasznosítható.

- Ezeket juttassa el az újrahajósításba.



Műszaki adatok

Cikkszám 405495, 428905, 406047, 406048, 406046

Kizárólag a következő országokban engedélyezve:

Feltétlenül vegye figyelembe a megfelelő országspecifikációt (gáz fajta/csatlakozási nyomás)!

Németország (DE)

Ausztria (AT)

Svájc (CH)

Lengyelország (PL)

Olaszország (IT)

Belgium (BE)

Magyarország (HU)

Hollandia (NL)

Gáz fajtája

- DE, AT, CH, CZ, EE, FI, FR, HU, IT, NL, PL, RO, SI, SE, SK, BE
- CH, CZ, FR, GB, GR, IT, SI, SK

Csatlakozási nyomás

- DE, AT, CH, CZ, HU, SK
- CZ, EE, FI, HU, IT, NL, RO, SI, SE, BE
- CH, CZ, FR, GB, GR, IT, RO, SI
- PL

I₃B/P (bután/propán)

I₃+

50 mbar

30 mbar

28–30/37 mbar

37 mbar

5 kg, 11 kg

LPG (4603) 10. osztály

0,89 mm (28–30 mbar)

0,84 mm (37 mbar)

0,78 mm (50 mbar)

1164 g/h

ca. 16,3 kW

Gázpalack

Tömlő típusa

Fűvóka átmérő

Max. gáz csatlakozási érték összesen

Teljesítmény, összesen

BA/HR**Kazalo**

Prije nego što počnete...	80
Za Vašu sigurnost	80
Montaža	82
Korištenje	82
Pogodne plinske boce	83
Crijevo i regulator pritiska	83
Crijevo za plin-opis	83
Čišćenje i održavanje	84
Čuvanje, transport	84
Smetnje i pomoć	84
Odlaganje na otpad	84
Tehnički podaci	85
Prava na žalbu	128

Prije nego što počnete...**Namjenska upotreba**

Roštilj je namijenjen za roštiljanje jela (riba, meso, povrće itd.).

Uređaj je odobren za upotrebu u sljedećim zemljama:

405495

- Njemačka (DE)
- Austrija (AT)

428905

- Švajcarska (CH)

406047

- Poljska (PL)

406048

- Italija (IT)

406046

- Mađarska (HU)
- Nizozemska (NL)
- Belgija (BE)

Uređaj nije koncipiran za komercijalnu upotrebu. Opšte prihvaćeni propisi o sprječavanju nesreća i priložena sigurnosna uputstva moraju se poštovati.

Obavljati samo djelatnosti koje su opisane u ovom uputstvu za upotrebu. Svaka druga primjena je zloupotreba. Proizvođač nije odgovoran za štete nastale po tom osnovu.

Šta znače upotrijebljeni simboli?

U uputstvu za upotrebu su upozorenja na opasnost i ostale upute jasno označene. Koriste se sljedeći simboli:



OPASNOST! Neposredna opasnost po život i opasnost od povreda! Neposredna opasna situacija koja za posljedicu može imati smrt ili teške povrede.



UPOZORENJE! Vjerovatna opasnost po život i opasnost od povreda! Opšta opasna situacija koja za posljedicu može imati smrt ili teške povrede.



OPREZ! Eventualna opasnost od povreda! Opasna situacija koja za posljedicu može imati povrede.



PAŽNJA! Opasnost od oštećenja uređaja! Situacija koja za posljedicu može imati materijalne štete.



Uputa: Informacije koje se daju radi boljeg razumijevanja procesa.

Za Vašu sigurnost**Opšta sigurnosna uputstva**

- Za sigurno rukovanje uređajem korisnik mora pročitati i razumjeti ovo uputstvo za upotrebu prije prvog korištenja uređaja.
- Obratite pažnju na sva sigurnosna uputstva! Ako ne poštujete sigurnosna uputstva, sebe i druga lica dovodite u opasnost.
- Sačuvajte sva uputstva za upotrebu i sigurnosna uputstva radi buduće upotrebe.
- Ako prodate ili poklonite uređaj, obavezno dajte i uputstvo za upotrebu.
- Uređaj se smije koristiti samo onda, ako je u ispravnom stanju. Ako je uređaj ili jedan njegov dio defektan, onda isti mora popraviti stručnjak.
- Uređaj ne upotrebljavajte u prostorijama u kojima može doći do eksplozije ili u blizini zapaljivih tečnosti ili gasova!
- Isključen uređaj uvijek osigurajte protiv slučajnog uključivanja.
- Nemojte koristiti uređaje, na kojima prekidač za uključivanje – isključivanje ne funkcionira ispravno.
- Udaljite djecu od uređaja! Uređaj odložite tako da bude siguran od djece i neovlašćenih lica.
- Ne preopterećujte uređaj. Uređaj upotrebljavajte samo za svrhe za koje je i namijenjen.
- Uvijek radite sa oprezom i u dobrom raspoloženju: Umor, bolest, konzum alkohola, utjecaj lijekova i droga su neodgovorni, pošto više niste u stanju uređaj sigurno koristiti.
- Ovaj uređaj nije namijenjen za upotrebu od strane osoba (uključujući djecu) s ograničenim fizičkim, senzoričkim ili duševnim sposobnostima ili nedostatkom iskustva i/ili znanja, njih mora nadgledati osoba koja je nadležna za njihovu sigurnost ili im mora dati instrukcije o tome kako se koristi uređaj.
- Proverite, da se djeca ne igraju s uređajem.
- Uvijek slijediti važeće nacionalne i internacionalne sigurnosne propise, propise o sigurnosti i radu.

Rukovanje uređajima koji rade na baterije

- Koristite samo baterije koje je odobrio proizvođač.
- Opasnost od požara! Nikad ne punite baterije.
- Kad se baterije ne koriste, držite ih dalje od metalnih predmeta koji bi mogli prouzrokovati kratki spoj. Postoji opasnost od povreda i opasnost od požara.
- U slučaju pogrešne upotrebe tečnosti iz baterije može iscuriti. Tečnost baterije može dovesti do iritacije kože i opekotina. Obavezno izbjegavajte kontakt! Ako dođe do slučajnog kontakta, dobro isperite vodom. U slučaju kontakta s očima dodatno odmah potražite pomoć ljekara.

O korištenju plina

Plin je lako zapaljiv i eksplozivan. Izbjegavajte rizik od eksplozija i požara:

- Prije priključivanja nove plinske boce uređaj u cijelosti pustiti da se ohladi.
- Pušenje i bilo kakva otvorena vatra je prilikom korištenja plina zabranjeno.
- Plinske boce skladištiti samo na otvorenom.
- Plinske boce zaštitite od izravnih utjecaja sunčanih zraka.
- Nikada ne koristiti završne ili deformirane plinske boce ili boce sa oštećenim ventilom.
- Plinske boce uvijek koristiti u stojećem stanju, nikada ih poleći.
- Nikada nemojte pokušavati rastaviti ventil za plin ili regulator pritiska.
- Uređaj nikada ne izlagati izravnom utjecaju sunčevih zraka ili dati da dođe u kontakt sa zagrijanim površinama.
- Kod smetnji u funkciji odmah zatvorite regulator pritiska plinske boce i pričekajte, dok se ne ugasi vatra.

Održavanje

- Prije radova na uređaju uvijek zatvorite regulator pritiska plinske boce.
- Sve priključne plinske vodove kontrolirati na nepropusnost. Pregledajte crijevo plina prije svakog korištenja na pukotine ili oštećenja. Po potrebi ga zamijenite.
- Smiju se samo provoditi ovdje opisani radovi održavanja i uklanjanja smetnji. Sve druge radove mora izvesti stručnjak.
- Koristite samo originalne rezervne dijelove. Samo ovi rezervni dijelovi su konstruirani i prikladni za uređaj. Drugi rezervni dijelovi vode samo do gubitka garancije, a mogu i ugroziti Vas i Vašu okolinu.

Sigurnosne upute specifične za uređaj

- Koristiti samo na otvorenom.
- Prije stavljanja uređaja u pogon pročitajte ova uputstva.
- **POZOR:** Dostupni dijelovi mogu biti vrlo vrući. Djecu držati dalje.
- Uređaj mora biti odvojen od zapaljivih materijala tokom pogona.
- Uređaj za vrijeme pogona nemojte pomicati.
- Nakon upotrebe zatvorite dovod plina na gasnoj boci.
- Uređaj se ne smije mijenjati.
- Položite crijevo za plin tako da nije savijeno ili uvrnuto. Koristite postojeće kontrolne tačke za polaganje plinskog crijeva.
- Crijeva za plin se moraju redovno pregledavati i obnavljati, ukoliko nacionalni propisi to zahtijevaju i/ili je period važnosti prekoračen.
- Tip voda crijeva koji se koristi za priključivanje uređaja na bocu za plin određuje proizvođač. Maks. dužina od 1,5 m ne smije se prekoračiti.
- Komponente zapečaćene od strane proizvođača ne smiju se manipulirati pod bilo kojim okolnostima.

- Koristite samo odobrene i certifikovane regulatore plina od proizvođača.
- Nemojte nikada koristiti drveni ugljen ili druga čvrsta goriva u ovom plinskom roštilju.
- Roštilj koristite samo na otvorenom, ne u zatvorenim prostorijama.
- Otvori za ventilaciju prostora za postavljanje plinskih boca nikada ne smiju biti zatvoreni, čak i tokom skladištenja.
- Prije promjene plinske boce, omogućite plinskom uređaju da se potpuno ohladi. Prilikom promene plinske boce, držati dalje od bilo kog izvora paljenja.
- roštilj nikada nemojte koristiti pod nadstrešnicom.
- Roštilj nikada ne koristite u udubinama, u kojima bi se mogao sakupiti plin.
- Siguran rad roštilja zajamčen je samo, ako isti montirate i postavite na čvrstoj, ravnoj i dovoljno nosivoj podlozi.
- Ispitajte nepropusnost svih priključaka plinskih instalacija. Prije svake upotrebe pregledajte crijevo za plin kako biste utvrdili da li postoje napuknuća ili oštećenja. Po potrebi ga zamijenite.
- Samo stavite plinsku bocu u ormar ispod uređaja, ukoliko tamo postoji odgovarajući prihvatač.
- Ako gori mast, odmah zatvorite sve okretno regulatore i ventil boce i pričekajte dok se vatra ugasi.
- Strujni kabel i crijevo za plin držite podalje od zagrijanih površina.
- Roštilj prije puštanja u pogon postavite na sigurno i ravno mjesto, po mogućnosti zaštićeno od vjetrova.
- Djeca i kućne životinje se bez nadzora ne smiju nalaziti u blizini roštilja. Budite osobito oprezni prilikom paljenja!
- Roštilj očistite tek onda, kada se u cijelosti ohladi.
- Prilikom roštiljanja uvijek nosite rukavice za roštiljanje.
- Nosite prikladnu odjeću. Duge široki rukavi se brzo zapale!
- Nakon roštiljanja vrela roštilj nikada nemojte ostaviti bez nadzora. Opasnost od ozljeda i požara!
- Plinski roštilj nikada nemojte gasiti vodom.
- Koristite ispravne predmete. Dugački pribor štiti od vrućine. Sa viljuškom biste trebali okretati samo gotovu hranu, bolje su hvataljke ili okretači. Prilikom ubadanja sa viljuškom iz pečenog jela može iscuriti mast, tako da može nastati vatra.
- Roštilj prije prve upotrebe zagrijati i sa gorivom pustiti najmanje 30 min. da žari.
- Nikada nemojte dodavati tekućinu za paljenje ili ugljen natopljen u tekućini za paljenje na vruć ili topao ugljen.
- Pepeo uklonite tek nakon što se isti potpuno ohladi. Vrući pepeo nikada ne bacajte u kućanski otpad. Opasnost od požara!
- Kako biste se zaštitili od bakterija koje prouzrokuju bolesti, jelo za roštiljanje čuvajte hladno ili smrznuto. Smrznuto jelo za roštiljanje otopite u hladnjaku ili u mikrovalnoj pećnici. Presno meso ili ribu čuvajte odvojeno od drugih namirnica.

BA/HR

Operite sve što je bilo u dodiru sa presnim mesom ili ribom. Dobro ispecite svoje jelo i ostatke odmah hladite.

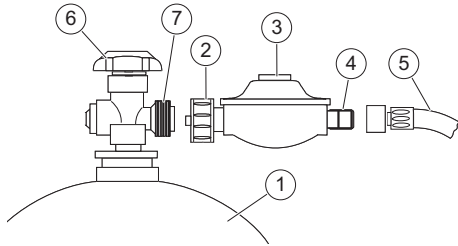
Montaža**Obim dostave**

► Sadržaj isporuke – str. 2

Montaža

OPASNOST! Opasnost od porezotina!
Limeni dijelovi mogu imati oštre rubove. Budite oprezni prilikom montaže.

► Montaža – str. 4

**Priključite plinsku bocu**

- Pažnja: koristite samo odgovarajući regulator certificiran prema EN16129.
- Sve regulatore okretaja na tijelu roštilja postavite na **ISKLJUČENO**.
- Provjerite da li je zavnut ventil plinske boce (6).
- Odvrnite sigurnosnu kapu od priključnog navoja boce (7).
- Provjerite sve zaptivke na oštećenja; ne instalirati nikakve dodatne zaptivke.
- Ručno zategnite slijepu maticu (2) regulatora pritiska (3) u suprotnom smjeru kazaljki na satu na priključnom navoju boce (**Lijevi navoj**).

Provjera nepropusnosti

- Slijepu maticu (2) i priključni navoj (4) crijeva (5) namažite sa sapunicom i ispitajte na formiranje mjehurića.

Povezivanja su nepropusna, ako se ne formiraju baloni.



OPASNOST! Opasnost od eksplozije!
Provjera nepropusnosti sa otvorenim plamenom je strogo zabranjena!
Obavezno se pridržavajte sigurnosnih uputstava za rukovanje plinom!
Tijekom ispitivanja nepropusnosti u blizini se ne smiju nalaziti nikakvi izvori paljenja. Ne pušite!
Porozne ili oštećene cijevi i armature obavezno moraju biti zamijenjene.

Korištenje

OPASNOST! Opasnost od opekotina!
Nositi rukavice za roštiljanje i odgovarajuću odjeću.



OPASNOST! Opasnost od porezotina! U tvornici je poduzet svaki napor, da bi se na ovom uređaju izbjegle oštre ivice. Rukujte sa sa rezervnim dijelovima oprezno, da bi se nezgode odn. povrede tokom sastavljanja i puštanja u pogon mogle izbjeći.

Prije provjerite!

- Provjerite da li se uređaj nalazi u sigurnom stanju.
- Ispitajte da li ima vidljivih nedostataka.
 - Ispitajte da li su svi dijelovi uređaja čvrsto montirani.
 - Ispitajte nepropusnost svih plinskih priključaka.
 - Provjerite da li se svi zakretni regulatori nalaze u isključenom položaju.
 - Potpuno otvorite poklopac roštilja.

Paljenje

OPASNOST! Opasnost od opekotina zbog mogućeg sagoreivanja masti!
Sagorijevanje masti može dovesti do ozbiljnog oštećenja imovine i ličnih povreda.
Prije upotrebe provjerite izvlačivu zdjelu za hvatanje masti, i zdjelu za hvatanje na nakupljanje masti.
Uklonite preveliku mast kako biste izbegli sagorijevanje masti.



OPASNOST! Opasnost od opekotina!
Poklopac prije paljenja uvijek potpuno otvorite.
Nemojte se saginjati preko površine za roštiljanje!

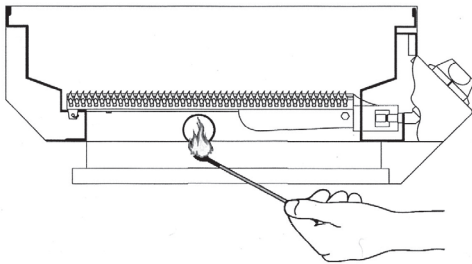
Prije paljenja

- U potpunosti otvorite poklopac roštilja.
- Temeljito očistite površinu roštilja.
- Potpuno otvorite ventil boce.

Paljenje sa piezo upaljačem

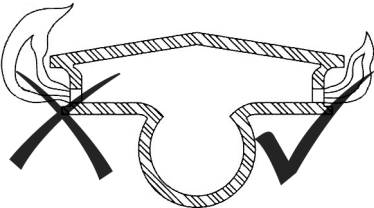
- Pritisnite lijevi okretni regulator, podesite ga na "veliki plamen" i istovremeno pritisnite dugme za paljenje.
- Pritisnite dugme za paljenje toliko često, sve dok se plin ne zapali.
- Ako nema paljenja, plamenik postavite na **ISKLJ.** i ponovite postupak.
- Ako se plamenik nakon tri pokušaja ne upali, zatvorite ventil boce i čekajte 5 minuta, kako bi nakupljeni plin mogao izvjetriti.
- Pritisnite desni okretni regulator, i okrenite u smjeru "veliki plamen", kako biste upalili desni plamenik.

Manualno paljenje



- Potpuno otvorite ventil boce.
- Pritisnite dotični okretni regulator, podesite ga na "veliki plamen" i istovremeno po mogućnosti dugu šbicu provucite kroz rupu bočno u koritu roštilja.
- Za paljenje drugih plamenika pritisnite okretni regulator i podesite ga na "veliki plamen". Plamen automatski preskače dalje.

Podešavanje visine plamena



- Okrenite regulator suprotno smjeru kazaljke na satu = mali plamen.
- Okrenite regulator u smjeru kazaljke na satu = veliki plamen.

Preveliki, treperavi plamen i plamen sa žutim vrhovima označava onečišćene sapnice plamenika.

- Okrenite regulator u pravcu kazaljke na satu do graničnika da biste isključili plamenik.
- Potpuno zatvorite ventil boce.

Roštiljanje

- Roštilj prije prvog korištenja oko 30 minuta koristite bez jela na najvećem stupnju kako biste uklonili ostatke od proizvodnje.



OPASNOST! Opasnost od opekotina!

Kod zatvorenog poklopcu roštilja nikada nemojte dva plamenika istovremeno koristiti na najvećem stupnju.

- Rešetku roštilja prije korištenja premažite sa malo jestivog ulja.
- Roštilj prije korištenja zagrijte oko 5-10 minuta pri zatvorenom poklopcu. Dostignuta temperatura se može očitati na ugrađenom termometru.
- Uvijek roštiljajte pri zatvorenom poklopcu. Svako otvaranje poklopcu produžava vrijeme pečenja.

Izravno roštiljanje

Jelo za roštiljanje se pod visokom temperatuom izravno roštilja na rešetki za roštiljanje izravno preko plamenika.

Neposredno roštiljanje

Kod neposrednog roštiljanja se jelo za roštiljanje ne roštilja izravno, već pod niskom temperatuom pažljivo bočno na rešetki za roštiljanje pored plamenika. Jelo za roštiljanje ne zagara, već ostaje sočno – ukratko: zdravije.

Nakon roštiljanja

- Roštilj za oko 5 minuta uključite na veliki plamen kako biste pustili da sagori prekomjerna mast.
- Isključite sve plamenike i zatvorite ventil boce.
- Pustite roštilj da se potpuno ohladi prije nego opet zatvorite poklopac.

Pogodne plinske boce

► *Posluživanje – str. 22*

Postoji mnogo različitih veličina boca.

Na slici se može vidjeti maksimalna veličina boce.

► *Str. 22, tačka 1*

- Kapacitet plinske boce: maks. 11 kg
- Visina plinske boce: maks. 600 mm
- Promjer plinske boce: maks. 300 mm

Lokacija plinske boce

► *Str. 22, tačka 2*

Postavite plinsku bocu na ravnoj podlozi u blizini roštilja.

Crijevo za plin mora biti najviše 1500 mm dugačko.

Crijevo i regulator pritiska

► *Str. 22, tačka 3*

- Moraju biti pogodni za LPG/prirodni zemni plin
- Mora moći odoljeti pritisku u stanju mirovanja
- Crijevo ne smije biti duže od 1500 mm
- U obimu isporuke plinskog roštilja, jedan adapter je uključen da se uspostavi direktna veza između crijevo/regulator pritiska i plinskog roštilja.
- Prije priključenja crijeva, provjerite priključak i gumene prstenove. U slučaju bilo kakvih znakova pukotina, naprsina ili istrošenosti, crijevo mora biti zamijenjeno.
- Tokom upotrebe, crijevo ne stiskati, savijati ili uvrtati.

Pažnja: crijevo i regulator pritiska. Slika služi samo za demonstraciju

- Pažnja: koristite samo odgovarajući regulator certificiran prema EN16129.

Crijevo za plin-opis

- DE/AT - PVC crijevo prema EN 16436-1 2014, DIN 4815-2. 6,5 x 3,5mm, 1/4" LH mesingana navojna utičnica. Dužina 0,8m.
- CH - PVC crijevo prema DIN 4815-1. 6.3mm, 1/4" LH mesingana navojna utičnica. Dužina 0,80m.
- LU - PVC crijevo prema EN 16436-1 2014. 8mm PVC crijevo, L = 0,8m i 2 spojke za crijevo.
- SE/HU/CZ/SK/NL/SI/IS - tip crijeva IS03821:2010. 8 mm ID gumeno crijevo, L = 0,80m,+ 2 kom. spojki za crijevo
- DK/ES/BG - tip crijeva IS03821:2010. 11500 mmm ID gumeno crijevo, L = 0,80m,+ 2 kom. spojki za crijevo

BA/HR**Čišćenje i održavanje****Pregled čišćenja****Redovito, ovisno o uvjetima primjene**

Šta?	Kako?
Čišćenje roštilja.	Površine nehrđajućeg čelika obrišite vodom i sapunom. Nemojte koristiti oštre predmete ili agresivna sredstva za čišćenje.
Čišćenje rešetke roštilja.	Rešetku očistite sa četkom za roštilj sa mješanim čekinjama (ne čeličnim čekinjama). Nemojte koristiti oštre predmete ili agresivna sredstva za čišćenje. Rešetku roštilja premažite sa malo jestivog ulja kako biste spriječili koroziju.
Očistite police za mast.	Policu za mast obrišite vodom i sapunom. Nemojte koristiti oštre predmete ili agresivna sredstva za čišćenje.
Očistite plamenik.	Plamenik očistite sa mekanom četkom ili ga ispušite stlačenim zrakom. Začepljene rupe očistite sa četkom za čišćenje lula ili žicom.

Pregled održavanja**Redovito, ovisno o uvjetima primjene**

Šta?	Kako?
Plinske priključke provjerite na zaptivost.	► <i>Provjera nepropustnosti – str. 82</i>

Greške/smetnja	Uzrok	Pomoć
Osjeća se miris plina.	Je li plinski priključak nepropustan?	► <i>Provjera nepropustnosti – str. 82</i> ; Ventil plinske boce zatvoriti; neispravne dijelove odmah zamijeniti.
	Okretni regulator otvoren?	Okretni regulator postavite na IS-KLJ.
Plamenik se ne pali	Je li plinska boca prazna?	Zamjena plinske boce.
	Je li ventil boce zatvoren?	Otvorite ventil boce.
	Plamenik onečišćen?	Očistite plamenik.
	Baterija upaljača prazna?	Zamijenite bateriju.
Nastajanje visokog plamena i sagorijevanje na pločama za zaštitu od plamena.	Ploče jako onečišćene?	Očistite ploče.
	Jelo za roštiljanje vrlo masno?	Podložite aluminijsku podlogu za roštiljanje.
Temperatura preniska.	Roštilj nije zagrijan?	zagrijte 5-10 min.
	Plamenik onečišćen?	Očistite plamenik.

Ako greške ne možete sami ukloniti, molimo Vas da se izravno obratite servisu. Obratite molimo Vas pažnju, da kroz nestručne popravke propada i pravo na garanciju i da Vam mogu nastati dodatni troškovi.

Čuvanje, transport**Čuvanje na otvorenom**

- Ako ga ne koristite, roštilj prekrijte sa pokrovom otpornim na vremenske nepogode. Roštilj prije pokrivanja pustite da se u potpunosti ohladi.

Čuvanje u zatvorenim prostorima

- Uklonite plinsku bocu i uskladištite je na otvorenom.

Transport

- Prilikom slanja po mogućnosti koristite originalnu ambalažu.
- Pri transportu plinskih boca valja se pridržavati propisa specifičnih za dotičnu zemlju.

Smetnje i pomoć

OPASNOST! Oprez, opasnost od ozljeda! Nestručno provedeni popravci dovode do toga, da Vaš uređaj više ne funkcionira sigurno. Time ugrožavate sebe i svoju okolinu.

Često su samo male greške, koje dovode do smetnje. Često ih možete i sami ukloniti. Molimo vas da najprije vidite u sljedećoj tablici, prije nego se obratite servisu. Tako ćete si uštedjeti puno napora i eventualno troškova.

Simbol precrtane kante za smeće znači: baterije i akumulatori, električni i elektronski uređaji ne smiju se odlagati s kućnim otpadom. Mogu sadržavati supstance štetne za okoliš i zdravlje.



Potrošači su dužni stare električne uređaje, baterije i stare baterije od uređaja, odlagati odvojeno od kućnog otpada na službenom mjestu skupljanja kako bi se osigurala pravilna daljnja obrada. Informacije o povratu su dostupni kod vašeg prodavača. Uzimanje povrata je besplatno.

Baterije i akumulatori koji nisu čvrsto ugrađeni u stare električne uređaje moraju se ukloniti prije odlaganja i odvojeno odložiti. Litijumske baterije i akumulatorska pakovanja svih sistema moraju se predati u zbirna mjesta



samo u praznom stanju. Baterije moraju uvijek biti sa odijeljenim polovima kako biste se osigurali od kratkog spoja.

Svaki je krajnji korisnik odgovoran za brisanje ličnih podataka na starim uređajima za odlaganje.

Zbrinuti plinsku bocu

Plinske boce koje više nisu potrebne ne spadaju u kućni otpad, već se moraju propisno zbrinuti.

- Plinske boce koje su postale prazne plinske boce odnesite na sabirno mjesto trgovca ili općine.

Odlaganje pakovanja na otpad

Pakovanje se sastoji od kartona i odgovarajuće označenih umjetnih materijala koji se mogu reciklirati.

- Ove materijale dajte na ponovnu preradu i upotrebu.



Tehnički podaci

Broj artikla	405495, 428905, 406047, 406048, 406046
Isključivo odobreno u	Njemačka (DE)
Obavezno obratite pažnju na odgovarajuće specifikacije zemlje (vrsta plina/priključni pritisak)!	Austrija (AT)
	Švajcarska (CH)
	Poljska (PL)
	Italija (IT)
	Belgija (BE)
	Mađarska (HU)
	Nizozemska (NL)
Vrsta gasa	I ₃ B/P (Butan/Propan)
<ul style="list-style-type: none"> • DE, AT, CH, CZ, EE, FI, FR, HU, IT, NL, PL, RO, SI, SE, SK, BE • CH, CZ, FR, GB, GR, IT, SI, SK 	I ₃ ⁺
Priključni pritisak	50 mbar
<ul style="list-style-type: none"> • DE, AT, CH, CZ, HU, SK • CZ, EE, FI, HU, IT, NL, RO, SI, SE, BE • CH, CZ, FR, GB, GR, IT, RO, SI • PL 	30 mbar
Plinska boca	28–30/37 mbar
Vrsta crijeva	37 mbar
Promjer mlaznice	5 kg, 11 kg
	LPG (4603) Razred 10
	0,89 mm (28–30 mbar)
	0,84 mm (37 mbar)
	0,78 mm (50 mbar)
Maks. ukupna priključna vrijednost plina	1164 g/h
Ukupna snaga	ca. 16,3 kW

RU**Руководство по эксплуатации****Содержание**

Перед началом работы...	86
Для Вашей безопасности	86
Сборка	88
Управление	89
Подходящие газовые баллоны	90
Шланг и регулятор давления	90
Описание газового шланга	90
Очистка и техобслуживание	90
Хранение и транспортировка	90
Поиск и устранение неисправностей	91
Утилизация	91
Технические характеристики	92
Гарантийный талон	125

Перед началом работы...**Использовать по назначению**

Гриль предназначен для жарки мяса, рыбы, овощей и т. п.

Прибор разрешен к использованию только в следующих странах:

405495

- Германия (DE)
- Австрия (AT)

428905

- Швейцария (CH)

406047

- Польша (PL)

406048

- Италия (IT)

406046

- Венгрия (HU)
- Нидерланды (NL)
- Бельгия (BE)

Устройство не предназначено для промышленного использования. Следует соблюдать общепринятые правила предупреждения несчастных случаев и приложенные инструкции по технике безопасности.

Осуществлять только деятельность, описанную в настоящем руководстве по эксплуатации. Любое иное использование представляет собой запрещенное неправильное обращение. Производитель не несет ответственности за повреждения, возникшие в результате такого обращения.

Что обозначают используемые символы?

Предупреждения об опасности и указания четко обозначены в руководстве по эксплуатации. Используются следующие символы:



ОПАСНОСТЬ! Непосредственная опасность для жизни- или опасность получения травм! Непосредственно опасная ситуация, которая может привести к смерти или тяжелым травмам.



ПРЕДУПРЕЖДЕНИЕ! Вероятная опасность для жизни- или опасность получения травм! Общая опасная ситуация, которая может привести к смерти или тяжелым травмам.



ОСТОРОЖНО! Возможная опасность получения травм! Опасная ситуация, которая может привести к травмам.



ВНИМАНИЕ! Опасность повреждения устройства! Ситуация, которая может привести к материальному ущербу.



Указание: Информация, которая приводится для лучшего понимания процессов.

Для Вашей безопасности**Общие указания по безопасности**

- Для надежного обращения с этим устройством пользователь должен прочесть перед первым использованием это руководство по эксплуатации.
- Соблюдайте все указания по мерам безопасности! Если Вы пренебрежете указаниями по соблюдению мер безопасности, Вы подставите под угрозу себя и других.
- Сохраняйте инструкцию по эксплуатации и указания по безопасности для будущего использования.
- Если Вы продаёте устройство или передаёте его кому-то, обязательно прилагайте к нему инструкцию по эксплуатации.
- Прибор допускается к использованию только в исправном состоянии. Если прибор либо части прибора неисправны, обратитесь за помощью к специалистам.
- Не используйте прибор в помещениях со взрывоопасной обстановкой, а также вблизи горючих жидкостей или газов!
- Выключенное устройство следует блокировать от случайного включения.
- Не используйте приборы, у которых выключатель не работает должным образом.
- Не подпускайте к устройству детей! Храните устройство в недоступном для детей и посторонних лиц месте.
- Не перегружайте устройство. Используйте устройство только для предназначенных целей.
- Работать следует осторожно и в хорошем состоянии: В результате усталости, болезни, алкогольного или наркотического опьянения, а также медикаментозного воздействия Вы не в состоянии безопасно пользоваться прибором.
- Устройство не предназначено для использования лицами (включая детей) с ограниченными физическими, сенсорными или умственными способностями/лицами с недостаточным опытом и/или знаниями, за исключением случаев, когда они находятся под присмотром

лица, ответственного за их безопасность, или получили от такого лица инструкции по использованию устройства.

- Не допускайте, чтобы дети играли с прибором.
- Необходимо всегда соблюдать действующие национальные и международные правила техники безопасности, охраны здоровья и рабочие инструкции.

Обращение с приборами, работающими от батарей

- Используйте только батареи, допущенные к применению производителем.
- Опасность ожога! Никогда не заряжайте батареи.
- При длительном хранении не допускайте соприкосновения с металлическими предметами, способными вызвать короткое замыкание. Существует опасность повреждений и возгорания.
- При неправильной эксплуатации может произойти выделение жидкости из батареи. Вылившийся электролит батареи способен вызвать кожные раздражения и ожоги. Избегайте соприкосновения! При случайном соприкосновении промойте водой место контакта. При попадании в глаза, помимо этого, немедленно обратитесь за врачебной помощью.

Обращение с газом

Газ является легковоспламеняющимся и взрывоопасным веществом. Сведите к минимуму риск возникновения пожара и взрывоопасность:

- Перед подключением нового газового баллона прибор должен полностью остыть.
- Запрещается курение и любое использование открытого огня при работе с газом.
- Газовые баллоны надлежит хранить только на открытом воздухе.
- Оберегайте газовые баллоны от воздействия прямых солнечных лучей.
- Никогда не используйте ржавые или деформированные газовые баллоны с неисправным клапаном.
- Всегда держите баллоны в вертикальном положении: запрещается хранение в горизонтальном положении.
- Никогда не пытайтесь разобрать газовый клапан или регулятор давления.
- Не допускайте воздействия на газовые шланги прямого солнечного излучения и контакта с горячими поверхностями.
- При возникновении функциональных неполадок немедленно закрыть поворотный регулятор и дождаться затухания огня.

Техобслуживание

- Перед любыми манипуляциями всегда закрыть поворотный регулятор газового баллона.
- Необходимо проконтролировать герметичность всех соединений в газовой проводке. Перед каждым использованием убедитесь в

отсутствии на газовом шланге трещин и других повреждений. В случае необходимости замените его.

- Разрешается проводить только перечисленные здесь работы по уходу и ремонту. Все другие виды работ предоставьте выполнять специалистам.
- Используйте только сертифицированные сменные детали. Только такие сменные детали сконструированы и подходят для данного прибора. Использование других запчастей не только освобождает производителя от гарантийных обязательств, но и может принести вред Вам и окружающей среде.

Указания по безопасности для данного прибора

- Использовать только под открытым небом.
- Перед использованием прибора необходимо прочитать руководство по эксплуатации.
- **ВНИМАНИЕ:** Доступные части могут быть очень горячими. Не подпускать детей.
- Во время эксплуатации прибор нужно держать на удалении от горячих материалов.
- Не перемещать работающий прибор.
- После использования закрыть запорный клапан газового баллона.
- Запрещается вносить изменения в конструкцию прибора.
- Прокладывать газовый шланг таким образом, чтобы он не перекручивался и не мог быть согнут. Для прокладки газового шланга использовать направляющие точки, имеющиеся на приборе.
- Газовые шланги необходимо регулярно проверять и заменять, если этого требуют национальные правила и/или превышен срок действия.
- Тип шлангопровода, с помощью которого прибор подключается к газовому баллону установлен изготовителем. Длина должна быть не более 1,5 м.
- Категорически запрещается выполнять какие-либо манипуляции с компонентами, опломбированными изготовителем.
- Использовать только газовые регуляторы, допущенные и сертифицированные изготовителем.
- Категорически запрещается использовать в газовом гриле древесный уголь и другое твердое топливо.
- Использовать гриль только на открытом воздухе, категорически запрещается использовать его в закрытом помещении.
- Категорически запрещается закрывать вентиляционные отверстия помещения для установки газовых баллонов, в т. ч. при хранении.
- Перед заменой газового баллона дать прибору полностью остыть. При замене газового баллона держаться на удалении от источников возгорания любого типа.
- Категорически запрещается использовать гриль под навесом.

RU

- Категорически запрещается использовать гриль в низких местах, в которых может скапливаться выделяющийся газ.
- Безопасная эксплуатация гриля гарантируется только в том случае, если он собран и установлен на прочном, ровном основании с достаточной несущей способностью.
- Контролировать герметичность всех газовых соединений. Перед каждым использованием убедиться в отсутствии на газовом шланге трещин и других повреждений. При необходимости заменить шланг.
- Ставить газовый баллон в шкаф под прибором только в том случае, если там имеется соответствующее крепление.
- При воспламенении жира немедленно завернуть все поворотные регуляторы и клапан баллона и подождать, пока пламя погаснет.
- Не допускать контакта электрического кабеля и газового шланга с горячими поверхностями.
- Перед использованием установить гриль на прочной, ровной поверхности, желательно в защищенном от ветра месте.
- Запрещается оставлять без присмотра детей и домашних животных рядом с грилем. При розжиге требуется особая осторожность!
- Проводить чистку гриля только после его полного остывания.
- Во время жарки на гриле всегда надевать рукавицы.
- Носить подходящую одежду. Длинные, широкие рукава могут быстро загореться!
- После жарки категорически запрещается оставлять горячий гриль без присмотра. Опасность травм и пожара!
- Категорически запрещается тушить гриль водой.
- Использовать соответствующие принадлежности. Столовые приборы с длинными ручками защищают от высоких температур. Вилкой можно поднимать только готовое жаркое, лучше использовать щипцы и принадлежности для переворачивания. При прокалывании жаркого вилкой из него может вытечь и загореться жир.
- Перед началом использования необходимо предварительно разогреть гриль и прокалить топливо на протяжении минимум 30 минут.
- Категорически запрещается лить воспламеняющуюся жидкость или класть пропитанный воспламеняющейся жидкостью уголь на горячий или теплый уголь.
- Удалять золу только после того, как она полностью остыла. Категорически запрещается выбрасывать горячую золу в емкость с бытовым мусором. Опасность пожара!
- Для защиты от бактерий, вызывающих болезни, хранить пищевые продукты, предназначенные для жарки, в охлажденном или замороженном виде. Размораживать продукты, предназначенные для жарки, в холодильнике или микроволновой печи. Хранить сырое мясо и рыбу отдельно от других пищевых продуктов. Мыть все, что соприкасалось с

сырым мясом или рыбой. Следует хорошо прожаривать еду и незамедлительно охлаждать ее остатки.

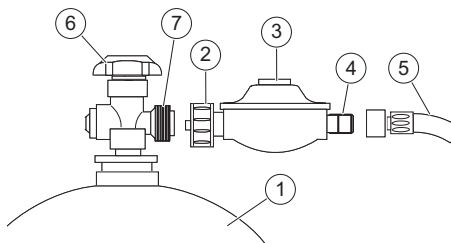
Сборка**Комплект поставки**

► *Комплект поставки – стр. 2*

Сборка**ОПАСНОСТЬ! Опасность порезов!**

Детали из листового металла могут иметь острые края. Соблюдать осторожность при сборке.

► *Монтаж – стр. 4*

**Присоединение газового баллона**

- Осторожно: Используйте только подходящий регулятор, сертифицированный по EN16129.
- Установить все регуляторы на гриле в положение **ВЫКЛ.**
- Убедиться в том, что клапан газового баллона (6) закрыт.
- Скрутить защитный колпачок с соединительной резьбы баллона (7).
- Проверить все уплотнения на наличие повреждений, не устанавливать никаких дополнительных уплотнений.
- Навернуть накидную гайку (2) регулятора давления (3) на соединительную резьбу баллона против часовой стрелки (**левая резьба**) и затянуть ее рукой.

Контроль герметичности

- Нанести на накидную гайку (2) и соединительную резьбу (4) шланга (5) мыльный раствор и проследить за образованием пузырьков.

Соединения герметичны, если не образуются пузырьки.

**ОПАСНОСТЬ! Опасность взрыва!**

Категорически запрещается проверять герметичность с помощью открытого огня!

Неукоснительно соблюдать правила техники безопасности при обращении с газом!

Проверку герметичности разрешается выполнять только вдали от источников возгорания. Не курить!

Пористые или поврежденные шлангопроводы и арматура подлежат немедленной замене.

Управление



ОПАСНОСТЬ! Опасность ожогов!

Надевать рукавицы для гриля и соответствующую одежду.



ОПАСНОСТЬ! Опасность порезов При изготовлении изделия был приложен максимум усилий, чтобы избежать острых краев на нем. Осторожно обращаться с отдельными частями гриля во избежание несчастных случаев и травм при сборке и эксплуатации изделия.

Предварительно выполнить следующие проверки!

Убедиться в безопасном состоянии прибора:

- Проверить его на наличие видимых дефектов.
- Проконтролировать надежность крепления всех деталей прибора.
- Проверить все газовые соединения на герметичность.
- Убедиться в том, что все поворотные регуляторы находятся в положении «ВЫКЛ».
- Полностью открыть крышку гриля.

Розжиг



ОПАСНОСТЬ! Опасность ожогов из-за выброса кипящего жира! Выброс кипящего жира может стать причиной серьезных травм и материального ущерба.

Перед использованием проверить вынимающийся поддон для улавливания жира и улавливающий поддон на предмет накоплений жира.

Для предотвращения выбросов горячего жира удалить избыточный жир.



ОПАСНОСТЬ! Опасность ожогов!

Перед розжигом всегда полностью открывать крышку.

Не наклоняться над грилем!

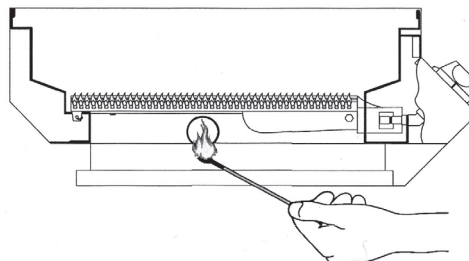
Перед розжигом

- Полностью открыть крышку гриля.
- Тщательно очистить поверхность гриля.
- Полностью открыть клапан баллона.

Розжиг с помощью пьезоэлемента

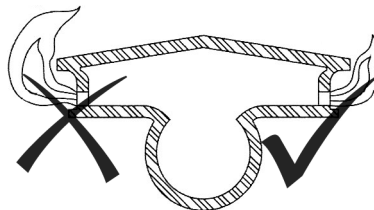
- Нажать на левый поворотный регулятор, установить его в положение «большое пламя» и одновременно нажать кнопку зажигания.
- Нажимать кнопку зажигания до тех пор, пока газ не загорится.
- Если зажигания не произошло, установить горелку в положение **ВЫКЛ** и повторить операцию.
- Если после трех попыток не удалось разжечь горелку, закрыть клапан баллона и подождать 5 минут, чтобы скопившийся газ улетучился.
- Нажать на правый поворотный регулятор и установить его в положение «большое пламя», чтобы зажечь правую горелку.

Ручной розжиг



- Полностью открыть клапан баллона.
- Нажать на соответствующий поворотный регулятор, установить его в положение «большое пламя» и одновременно поднести к горелке зажженную длинную спичку через отверстие сбоку в поддоне гриля.
- Для зажигания другой горелки нажать на поворотный регулятор и установить его в положение «большое пламя». Пламя автоматически перекинется на другую горелку.

Регулирование высоты пламени



- Поворот регулятора против часовой стрелки уменьшает пламя.
- Поворот регулятора по часовой стрелке увеличивает пламя.

Слишком слабое, мерцающее пламя и пламя с желтыми концами свидетельствует о засорении форсунок горелки.

- Для выключения соответствующей горелки повернуть регулятор по часовой стрелке до упора.
- Полностью закрыть клапан баллона.

Жарка

- Перед первым использованием дать грилю проработать на максимальном пламени прилб. 30 минут без пищевых продуктов на решетке, чтобы очистить его от остатков производства.



ОПАСНОСТЬ! Опасность ожогов! При закрытой крышке гриля категорически запрещается использовать больше двух горелок одновременно на максимальном пламени.

- Смазать решетку гриля пищевым растительным маслом.
- Разогреть гриль в течение 5–10 минут при закрытой крышке. Текущее значение температуры можно увидеть на встроенном термометре.

RU

- Жарить продукты на гриле только при закрытой крышке. Открытие крышки замедляет процесс жарки.

Непосредственная жарка

Продукты жарятся на решетке прямо над горелкой при высокой температуре.

Косвенная жарка

При косвенной жарке продукты жарятся не прямо над горелками, а сбоку на решетке при менее высокой, щадящей температуре. Продукты не подгорают, остаются более сочными и полезными.

После жарки

- Прогреть гриль в течение прибл. 5 минут на сильном пламени, чтобы сгорел оставшийся жир.
- Выключить все горелки и закрыть клапан баллона.
- Дать грилю полностью остыть, прежде чем снова закрыть крышку.

Подходящие газовые баллоны

► *Эксплуатация – стр. 22*

Есть много различных размеров баллонов.

На рисунке изображен максимальный размер баллона.

► *Стр. 22, пункт 1*

- Вместимость газового баллона: макс. 11 кг
- Высота газового баллона: макс. 600 мм
- Диаметр газового баллона: макс. 300 мм

Месторасположение газового баллона

► *Стр. 22, пункт 2*

Установите газовый баллон на ровную горизонтальную поверхность рядом с барбекю.

Газовый шланг должен быть не длиннее 1500 мм.

Шланг и регулятор давления

► *Стр. 22, пункт 3*

- Должны подходить для сжиженного нефтяного газа
- Должны быть в состоянии выдержать указанное выше давление
- Шланг должен быть длиной не более 1500 мм
- В объеме поставки газового гриля содержится отдельный адаптер, предназначенный для прямого соединения между шлангом/регулятором давления и газовым грилем.
- Перед присоединением шланга проконтролировать соединительную муфту и резиновые кольца. При наличии признаков трещин, порезов или износа шланг нужно заменить.
- Шланг в процессе использования не сдавливать, не гнуть и не скручивать.

Внимание: Шланг и регулятор давления. Рисунок предназначен только для наглядного представления

- Осторожно: Используйте только подходящий регулятор, сертифицированный по EN16129.

Описание газового шланга

- DE (Германия)/AT (Австрия) — ПВХ-шланг по EN 16436-1 2014, DIN 4815-2. 6,5 x 3,5 мм, 1/4" латунная резьбовая втулка с левой резьбой. Длина 0,8 м.
- CH (Швейцария) — ПВХ-шланг по DIN 4815-1. 6,3 мм, 1/4" латунная резьбовая втулка с левой резьбой. Длина 0,8 м.
- LU (Люксембург) — ПВХ-шланг по EN 16436-1 2014. 8 мм ПВХ-шланг, L = 0,8 м и 2 шланговых зажима.
- SE (Швеция)/HU (Венгрия)/CZ (Чехия)/SK (Словакия)/NL (Нидерланды)/SI (Словения)/IS (Исландия) — тип шланга IS03821:2010. Резиновый шланг внутренним диаметром 8 мм, L = 0,80 м, + 2 шт. шланговых зажимов
- DK (Дания)/ES (Испания)/BG (Болгария) — тип шланга IS03821:2010. Резиновый шланг внутренним диаметром 11500 мм, L = 0,80 м, + 2 шт. шланговых зажимов

Очистка и техобслуживание**Работы по очистке**

Регулярно, в зависимости от условий эксплуатации

Что?	Как?
Очистка гриля.	Протереть стальные поверхности тряпкой, смоченной мыльной водой. Не пользоваться острыми предметами и агрессивными чистящими средствами.
Очистка колосниковой решетки.	Очищать решетки щеткой для гриля с латунной щетиной (не стальной). Не пользоваться острыми предметами и агрессивными чистящими средствами. Смазывать решетку растительным маслом, чтобы избежать коррозии.
Очистка ящика для жира.	Протирать ящик для жира водой и мылом. Не пользоваться острыми предметами и агрессивными чистящими средствами.
Очистка горелок.	Очистить горелки мягкой щеткой или продуть их сжатым воздухом. Засоренные отверстия очистить ершиком для трубок или проволокой.

Работы по техническому обслуживанию

Регулярно, в зависимости от условий эксплуатации

Что?	Как?
Проверка газовых соединений на герметичность.	► <i>Контроль герметичности – стр. 88</i>

Хранение и транспортировка**Хранение на открытом воздухе**

- Неиспользуемый гриль накрывать стойким к атмосферным воздействиям чехлом. Прежде чем накрыть гриль чехлом, дать ему полностью остыть.

Хранение в закрытом помещении

- Снять газовый баллон и хранить его отдельно на открытом воздухе.

Транспортировка

- Для перевозки использовать по возможности оригинальную упаковку.
- При транспортировке газовых баллонов соблюдать действующие национальные предписания.

Поиск и устранение неисправностей

ОПАСНОСТЬ! Осторожно, опасность травм! Ненадлежащий ремонт может привести к нарушению безопасности прибора. Это чревато травмированием как вас самих, так и окружающих.

Нарушение работы часто вызывается мелкими неисправностями. Большинство из них можно устранить самостоятельно. Прежде чем обратиться в мастерскую, необходимо попытаться устранить проблему, действуя согласно следующей таблице. Это может оказаться намного проще и дешевле.

Ошибка/неисправность	Причина	Устранение
Имеется запах газа.	Газовое соединение не герметично?	► <i>Контроль герметичности</i> – стр. 88, закрыть клапан газового баллона, заменить неисправную деталь.
	Открыт поворотный регулятор?	Установить поворотный регулятор в положение Выкл.
Горелка не зажигается	Газовый баллон пуст?	Заменить газовый баллон.
	Клапан баллона закрыт?	Открыть клапан баллона.
	Засорилась горелка?	Очистить горелку.
	Села батарейка зажигалки?	Заменить батарейку.
Сильное воспламенение и горение на огнезащитных панелях.	Крышки сильно загрязнены?	Очистить крышки.
	Продукты для жарки очень жирные?	Подставить алюминиевый лоток.
Температура слишком низкая.	Гриль предварительно не разогрет?	Разогреть гриль в течение 5–10 минут.
	Засорилась горелка?	Очистить горелку.

Если не удастся самостоятельно устранить неполадку, следует обратиться в мастерскую. Помните о том, что ненадлежащий ремонт ведет к потере гарантии и сопряжен с дополнительными затратами.

Утилизация**Утилизация устройства**

Это устройство нельзя выбрасывать в бытовые отходы! Утилизируйте его технически правильно. Информацию об этом Вы получите в компетентной организации, занимающейся вопросами ликвидации отходов.

Значок, изображающий перечеркнутый мусорный бак, означает: батареи и аккумуляторы, электрические и электронные приборы запрещено выбрасывать в бытовой мусор. Они могут содержать вредные для здоровья и окружающей среды вещества.

Потребители обязаны утилизировать старые электроприборы, старые батареи и аккумуляторы от приборов отдельно от бытового мусора через официальные пункты сбора, чтобы обеспечить их надлежащую последующую переработку. Информацию, касающуюся сдачи на утилизацию, вы

можете получить у своего продавца. Прием старых приборов, батарей и аккумуляторов производится бесплатно.

Съемные батареи и аккумуляторы должны быть извлечены из старых электроприборов перед утилизацией и утилизируются отдельно. Литиевые батарейки и аккумуляторные блоки любых систем надлежит сдавать в места сбора только в разряженном состоянии. Для предотвращения коротких замыканий необходимо обязательно заклеивать полюса батарей изолянтной.

Каждый конечный пользователь сам отвечает за удаление персональных данных, хранящихся на утилизируемых старых приборах.

Утилизация газового баллона

Отслужившие газовые баллоны должны утилизироваться согласно предписаниям, отдельно от бытовых отходов.

- Сдайте пустые газовые баллоны в специальный приемный пункт дилера или жилищно-коммунального управления.



RU**Утилизация упаковки**

Упаковка состоит из картона и соответствующим образом обозначенного пластика, которые могут подвергаться переработке.



– Позаботьтесь о том, чтобы эти материалы были переданы для вторичной переработки.

Технические характеристики

Арт. номер	405495, 428905, 406047, 406048, 406046
Допущено для использования только в	Германия (DE)
Обязательно учитывать национальные спецификации (вид газа/присоединительное давление)!	Австрия (AT)
	Швейцария (CH)
	Польша (PL)
	Италия (IT)
	Бельгия (BE)
	Венгрия (HU)
	Нидерланды (NL)
Вид газа	I ₃ B/P (бутан/пропан)
• DE, AT, CH, CZ, EE, FI, FR, HU, IT, NL, PL, RO, SI, SE, SK, BE	I ₃ ⁺
• CH, CZ, FR, GB, GR, IT, SI, SK	
Присоединительное давление	50 mbar
• DE, AT, CH, CZ, HU, SK	30 mbar
• CZ, EE, FI, HU, IT, NL, RO, SI, SE, BE	28–30/37 mbar
• CH, CZ, FR, GB, GR, IT, RO, SI	37 mbar
• PL	5 kg, 11 kg
Газовый баллон	LPG (4603) класс 10
Тип шланга	0,89 mm (28–30 mbar)
Диаметр форсунки	0,84 mm (37 mbar)
	0,78 mm (50 mbar)
Макс. общий расход газа	1164 g/h
Общая мощность	ca. 16,3 kW

Информация о дате изготовления указана на маркировке.

Πίνακας περιεχομένων

Πριν ξεκινήσετε...	93
Για την ασφάλειά σας	93
Συναρμολόγηση	95
Χειρισμός	95
Κατάλληλες φιάλες αερίου	97
Ο ελαστικός σωλήνας και ο ρυθμιστής πίεσης	97
Περιγραφή εύκαμπτου σωλήνα αερίου	97
Καθαρισμός και συντήρηση	97
Αποθήκευση, μεταφορά	97
Βλάβες και αντιμετώπιση	98
Διάθεση στα απορρίμματα	98
Τεχνικά στοιχεία	99
Εγγύηση	129

Πριν ξεκινήσετε...**Ενδειγμένη χρήση**

Η ψησταριά προορίζεται για την ετοιμασία ψητών (κρέατος, ψαριού, λαχανικών κλπ.).

Η συσκευή επιτρέπεται να χρησιμοποιείται μόνο στις παρακάτω χώρες:

405495

- Γερμανία (DE)
- Αυστρία (AT)

428905

- Ελβετία (CH)

406047

- Πολωνία (PL)

406048

- Ιταλία (IT)

406046

- Ουγγαρία (HU)
- Ολλανδία (NL)
- Βέλγιο (BE)

Η συσκευή δεν έχει σχεδιαστεί για επαγγελματική χρήση. Οι γενικά αναγνωρισμένες προδιαγραφές πρόληψης ατυχημάτων και οι εσωκλειστές υποδείξεις ασφαλείας πρέπει να λαμβάνονται υπόψη.

Να πραγματοποιείτε μόνο τις εργασίες που περιγράφονται σε αυτές τις οδηγίες χρήσης. Κάθε άλλη εφαρμογή είναι μία ανεπίτρεπτη λανθασμένη χρήση. Ο κατασκευαστής δεν ευθύνεται για τις ζημιές που τυχόν θα προκύψουν.

Τί σημαίνουν τα χρησιμοποιημένα σύμβολα;

Οι υποδείξεις κινδύνων και οι υποδείξεις επισημαίνονται στις οδηγίες χρήσης με σαφήνεια. Χρησιμοποιούνται τα παρακάτω σύμβολα:



ΚΙΝΔΥΝΟΣ! Άμεσος κίνδυνος-θάνατος ή κίνδυνος τραυματισμού! Άμεσα επικίνδυνη κατάσταση, που θα έχει ως συνέπεια θάνατο ή σοβαρούς τραυματισμούς.



ΠΡΟΕΙΔΟΠΟΙΗΣΗ! Πιθανός κίνδυνος-θάνατος ή κίνδυνος τραυματισμού! Γενικά επικίνδυνη κατάσταση, που ενδέχεται να έχει ως συνέπεια θάνατο ή σοβαρούς τραυματισμούς.



ΠΡΟΦΥΛΑΞΗ! Πιθανός κίνδυνος τραυματισμού! Επικίνδυνη κατάσταση, που ενδέχεται να έχει ως συνέπεια τραυματισμούς.



ΠΡΟΣΟΧΗ! Κίνδυνος ζημιών στη συσκευή! Κατάσταση, που ενδέχεται να έχει ως συνέπεια υλικές ζημιές.



Υπόδειξη: Πληροφορίες που συμβάλλουν στη βαθύτερη κατανόηση των διαδικασιών.

Για την ασφάλειά σας**Γενικές υποδείξεις ασφαλείας**

- Για τον ασφαλή χειρισμό αυτής της συσκευής θα πρέπει ο χρήστης της συσκευής πριν την πρώτη χρήση της να έχει διαβάσει και να έχει κατανοήσει τις παρούσες οδηγίες χρήσης.
 - Προσέχετε όλες τις υποδείξεις ασφαλείας! Παραβλέποντας τις υποδείξεις ασφαλείας, θέτετε σε κίνδυνο τον εαυτό σας και τους άλλους.
 - Φυλάξτε τις οδηγίες χρήσης και τις υποδείξεις ασφαλείας για μελλοντική χρήση.
 - Εάν πωλήσετε ή μεταβιβάσετε τη συσκευή, μεταβιβάστε οπωσδήποτε και αυτές τις οδηγίες χρήσης.
 - Η συσκευή επιτρέπεται να χρησιμοποιείται μόνο σε άψογη κατάσταση. Εάν η συσκευή ή μέρος αυτής είναι ελαττωματικό, πρέπει να επισκευάζεται από ειδικό τεχνικό.
 - Μη χρησιμοποιείτε τη συσκευή σε χώρους με κίνδυνο έκρηξης ή κοντά σε υγρά ή αέρια καύσιμα!
 - Ασφαλίστε πάντα την απενεργοποιημένη συσκευή έναντι ακούσιας ενεργοποίησης.
 - Να μη χρησιμοποιείτε συσκευές, στις οποίες ο διακόπτης ενεργοποίησης/απενεργοποίησης δε λειτουργεί σωστά.
 - Κρατήστε τα παιδιά μακριά από τη συσκευή! Φυλάξτε τη συσκευή σε ασφαλές μέρος, μακριά από παιδιά και αναρμόδια άτομα.
 - Αποφεύγετε την υπερφόρτωση της συσκευής. Χρησιμοποιείτε τη συσκευή μόνο για τους σκοπούς για τους οποίους προορίζεται.
 - Να εργάζεστε πάντα προσεκτικά μόνο σε καλή φυσική κατάσταση: Νύστα, ασθένεια, πόση οινοπνευματωδών, χρήση φαρμάκων και ναρκωτικών αποτελούν αμεσότητα, αφού στις καταστάσεις αυτές δεν μπορείτε πια να χρησιμοποιείτε το μηχάνημα ασφαλώς.
 - Η συσκευή αυτή δεν προορίζεται να χρησιμοποιηθεί από άτομα (συμπεριλαμβανομένων παιδιών) με περιορισμένες σωματικές, αισθητικές ή πνευματικές ικανότητες ή με έλλειψη εμπειρίας και/ή γνώσεων, εκτός εάν, αυτά επιβλέπονται από ένα υπεύθυνο για την ασφάλειά τους άτομο ή έχουν λάβει από αυτό οδηγίες, για το πώς πρέπει να χρησιμοποιούν τη συσκευή.
 - Καταστήστε βέβαιο ότι δε θα παίξουν παιδιά με τη συσκευή.
 - Τηρείτε πάντα τις ισχύουσες εθνικές και διεθνείς διατάξεις ασφαλείας, υγείας και εργασίας.
- Χειρισμός συσκευών μπαταρίας**
- Χρησιμοποιείτε αποκλειστικά γκεκριμένες από τον κατασκευαστή μπαταρίες.

GR

- Κίνδυνος πυρκαγιάς! Μην φορτίζετε ποτέ τις μπαταρίες.
- Όταν δεν τις χρησιμοποιείτε, φυλάσσετε τις μπαταρίες μακριά από μεταλλικά αντικείμενα, τα οποία θα μπορούσαν να προκαλέσουν βραχυκύκλωμα. Υφίσταται κίνδυνος τραυματισμών και πυρκαγιάς.
- Σε περίπτωση εσφαλμένης χρήσης μπορεί να εκρύνει υγρό από τη μπαταρία. Το υγρό της μπαταρίας μπορεί να προκαλέσει ερεθισμό της επιδερμίδας και εγκαύματα. Αποφεύγετε οπωσδήποτε την επαφή! Σε περίπτωση τυχαίας επαφής ξεπλύνετε καλά με νερό. Σε περίπτωση επαφής με τα μάτια ζητήστε αμέσως ιατρική συμβουλή.

Σχετικά με το χειρισμό του αερίου

Το αέριο είναι πολύ εύφλεκτο και εκρηκτικό. Μειώστε τον κίνδυνο έκρηξης και πυρκαγιάς:

- Πριν από τη σύνδεση καινούργιων φιαλών αερίου, αφήστε τη συσκευή να κρυώσει τελείως.
- Απαγορεύεται το κάπνισμα και κάθε είδους γυμνή φλόγα κατά την εργασία με αέριο.
- Αποθηκεύετε τις φιάλες αερίου μόνο σε υπαίθριους χώρους.
- Προστατέψτε τις φιάλες αερίου από άμεση ηλιακή ακτινοβολία.
- Ποτέ μη χρησιμοποιείτε σκουριασμένες ή χτυπημένες φιάλες αερίου ή φιάλες των οποίων η βαλβίδα έχει υποστεί ζημιά.
- Χρησιμοποιείτε τις φιάλες αερίου πάντα όρθιες, ποτέ ξαπλωτές.
- Ποτέ μην προσπαθήσετε να αποσυρμολογήσετε τη βαλβίδα αερίου ή το ρυθμιστή πίεσης.
- Μην εκθέτετε τους εύκαμπτους σωλήνες αερίου σε άμεση ηλιακή ακτινοβολία και μην τους φέρνετε σε επαφή με ζεστές επιφάνειες.
- Σε λειτουργικές βλάβες κλείνετε αμέσως το ρυθμιστή αερίου της φιάλης αερίου και περιμένετε μέχρι να σβήσει η φωτιά.

Συντήρηση

- Πριν από κάθε εργασία στη συσκευή κλείνετε αμέσως το ρυθμιστή αερίου της φιάλης αερίου.
- Ελέγξτε τη στεγανότητα όλων των συνδέσεων των αγωγών αερίου. Πριν από κάθε χρήση, εξετάστε τον εύκαμπτο αγωγό αερίου για τυχόν ρωγμές ή ζημιές. Αντικαταστήστε τον, εάν χρειάζεται.
- Επιτρέπεται να εκτελούνται αποκλειστικά οι εργασίες συντήρησης και οι διαδικασίες αντιμετώπισης βλαβών που περιγράφονται εδώ. Όλες οι περαιτέρω εργασίες πρέπει να εκτελούνται από έναν ειδικό.
- Χρησιμοποιείτε μόνο αυθεντικά ανταλλακτικά. Μόνο τα ανταλλακτικά αυτά είναι κατασκευασμένα και κατάλληλα για το μηχάνημα. Άλλα ανταλλακτικά δεν επιφέρουν μόνο την απώλεια της εγγύησης, αλλά ενδέχεται να θέσουν σε κίνδυνο εσάς και το περιβάλλον σας.

Ειδικές υποδείξεις ασφαλείας της συσκευής

- Να χρησιμοποιείται μόνο στο ύπαιθρο.
- Πριν τη θέση της συσκευής σε λειτουργία διαβάστε τις οδηγίες χειρισμού.

- ΠΡΟΣΟΧΗ: Τα προσβάσιμα τμήματα μπορεί να αναπτύξουν πολύ υψηλές θερμοκρασίες. Κρατάτε μακριά τα παιδιά.
- Κατά τη διάρκεια της λειτουργίας κρατάτε τη συσκευή μακριά από εύφλεκτα υλικά.
- Μη μετακινείτε τη συσκευή κατά τη διάρκεια της λειτουργίας.
- Μετά τη χρήση κλείνετε την τροφοδοσία αερίου στη φιάλη αερίου.
- Δεν επιτρέπεται να διεξάγετε μετατροπές στη συσκευή.
- Τοποθετείτε τον εύκαμπτο σωλήνα αερίου έτσι, ώστε να μη στρίβει ή να κάμπτεται. Για την τοποθέτηση του εύκαμπτου σωλήνα αερίου χρησιμοποιείτε τα υπάρχοντα σημεία οδήγησης επάνω στη συσκευή.
- Οι εύκαμπτοι σωλήνες αερίου πρέπει να ελέγχονται και να αντικαθίστανται τακτικά, εφόσον κάτι τέτοιο απαιτείται από τους εθνικούς κανονισμούς και/ή η διάρκεια ισχύος τους έχει λήξει.
- Το είδος του σωλήνα, με το οποίο η συσκευή συνδέεται με τη φιάλη αερίου, καθορίζεται από τον κατασκευαστή. Το μέγιστο μήκος δεν επιτρέπεται να υπερβαίνει τα 1,5 m.
- Δομικά τμήματα που έχουν σφραγιστεί από τον κατασκευαστή δεν επιτρέπεται να παραβιάζονται σε καμία περίπτωση.
- Χρησιμοποιείτε μόνο ρυθμιστές αερίου που έχουν εγκριθεί και πιστοποιηθεί από τον κατασκευαστή.
- Μη χρησιμοποιείτε ποτέ κάρβουνα ή άλλα στέρεα καύσιμα σε ψησταριές αερίου.
- Να χρησιμοποιείτε την ψησταριά μόνο στο ύπαιθρο, ποτέ σε κλειστούς χώρους.
- Οι οπές εξαερισμού του χώρου τοποθέτησης φιάλης αερίου δεν επιτρέπεται ποτέ να κλείνονται, ούτε κατά την αποθήκευση.
- Πριν την αλλαγή της φιάλης αερίου αφήστε τη συσκευή αερίου να κρυώσει εντελώς. Κατά την αλλαγή της φιάλης αερίου κρατάτε μακριά κάθε είδος πηγής ανάφλεξης.
- Μη χρησιμοποιείτε ποτέ την ψησταριά κάτω από στέγαστρο.
- Μη χρησιμοποιείτε ποτέ την ψησταριά σε κοιλότητες στο έδαφος, στις οποίες θα μπορούσε να συσσωρευτεί εξερχόμενο αέριο.
- Η ασφαλής λειτουργία της ψησταριάς διασφαλίζεται, μόνο όταν συναρμολογείται και τοποθετείται σε μια σταθερή, επίπεδη και με επαρκή φέρουσα ικανότητα επιφάνεια.
- Ελέγχετε όλες τις συνδέσεις αγωγών αερίου ως προς τη στεγανότητά τους. Πριν από κάθε χρήση να ελέγχετε τον εύκαμπτο σωλήνα αερίου για ρωγμές ή ζημιές. Αν απαιτείται, να αντικαθιστάτε το σωλήνα αερίου.
- Τοποθετείτε τη φιάλη αερίου στο ντουλάπι κάτω από τη συσκευή, μόνο αν εκεί υπάρχει αντίστοιχη υποδοχή.
- Σε περίπτωση που καίγονται λίπη κλείστε αμέσως όλους τους περιστρεφόμενους ρυθμιστές και τη βαλβίδα της φιάλης και περιμένετε, μέχρι να σβήσει η φωτιά.

- Κρατάτε το καλώδιο ρεύματος και το σωλήνα αερίου μακριά από επιφάνειες που έχουν θερμανθεί.
- Πριν τη θέση σε λειτουργία να τοποθετείτε την ψησταριά σε ένα ασφαλές και επίπεδο μέρος, όσο το δυνατόν προστατευμένο από τον αέρα.
- Τα παιδιά και τα κατοικίδια ζώα δεν πρέπει να βρίσκονται ποτέ κοντά στην ψησταριά χωρίς επίτηρηση. Να είστε ιδιαίτερα προσεκτικοί κατά το άναμμα!
- Καθαρίζετε την ψησταριά μόνον εφόσον η συσκευή έχει κρυώσει πλήρως.
- Κατά το ψήσιμο να φοράτε πάντα γάντια ψησίματος.
- Να φοράτε κατάλληλη ενδυμασία. Τα μακριά και φαρδιά μανίκια πιάνουν εύκολα φωτιά.
- Μετά το ψήσιμο να μην αφήνετε ποτέ την καυτή ψησταριά χωρίς επίτηρηση. Κίνδυνος τραυματισμού και πυρκαγιάς!
- Μη σβήνετε ποτέ την ψησταριά αερίου με νερό.
- Χρησιμοποιείτε τα κατάλληλα εργαλεία. Τα μαχαίροπύρουνια με μακριές λαβές προστατεύουν από τη θερμοκρασία. Με τα πηρούνια επιτρέπεται να ανασηκώνετε μόνο έτοιμα ψητά, καλύτερο είναι να χρησιμοποιείτε λαβίδες και αναστροφείς. Όταν το τρυπάτε με τη μύτη του πηρουνιού μπορεί να χυθεί λίπος από το ψητό και να δημιουργηθούν φλόγες.
- Πριν την πρώτη χρήση θερμάνετε την ψησταριά και αφήστε το καύσιμο να ανάψει καλά για τουλάχιστον 30 λεπτά.
- Μην προσθέτετε ποτέ υγρό ανάφλεξης ή κάρβουνα ποτισμένα με υγρό ανάφλεξης πάνω σε ήδη καυτά ή ζεστά κάρβουνα.
- Αφαιρείτε τη στάχτη μόνο όταν έχει κρυώσει πλήρως. Μη διαθέτετε ποτέ την καυτή στάχτη μαζί με τα οικιακά απορρίμματα. Κίνδυνος πυρκαγιάς!
- Για να προστατευτείτε από βακτήρια, που μπορεί να προκαλέσουν ασθένειες, φυλάσσετε τα τρόφιμα που πρόκειται να ψηθούν στο ψυγείο ή την κατάψυξη. Ξεπαγώνετε τα κατεψυγμένα τρόφιμα που πρόκειται να ψηθούν στο ψυγείο ή στο φούρνο μικροκυμάτων. Φυλάσσετε το ωμό κρέας και ψάρι ξεχωριστά από άλλα είδη διατροφής. Πλένετε οτιδήποτε είχε έρθει σε επαφή με ωμό κρέας ή ψάρι. Μαγειρεύετε τα γεύματά σας καλά και να βάζετε τα υπόλοιπα αμέσως στο ψυγείο.

Συναρμολόγηση

Παραδοτέος εξοπλισμός

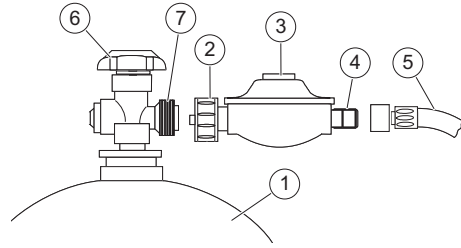
- Προμηθευόμενος εξοπλισμός – σελ. 2

Συναρμολόγηση



ΚΙΝΔΥΝΟΣ! Κίνδυνος κοπήs! Τα ελασμάτινα εξαρτήματα μπορεί να έχουν αιχμηρές ακμές. Να είστε προσεκτικοί κατά τη συναρμολόγηση.

- Συναρμολόγηση – σελ. 4



Σύνδεση φιάλης αερίου

- Προσοχή: Χρησιμοποιήστε μόνο έναν κατάλληλο ρυθμιστή που να είναι πιστοποιημένος σύμφωνα με το πρότυπο EN16129.
 - Φέρτε όλους τους περιστρεφόμενους ρυθμιστές στο κυρίως σώμα της ψησταριάς στη θέση **OFF**.
 - Ελέγξτε, αν η βαλβίδα της φιάλης αερίου (6) είναι κλειστή.
 - Ξεβιδώστε το καπάκι ασφαλείας από το σπειρώμα σύνδεσης της φιάλης (7).
 - Ελέγξτε όλες τα στεγανοποιητικά για βλάβες. Μην τοποθετείτε επιπλέον στεγανοποιητικά.
 - Βιδώστε το παξιμάδι ρακόρ (2) του ρυθμιστή πίεσης (3) με το χέρι αριστερόστροφα στο σπειρώμα σύνδεσης της φιάλης (**αριστερόστροφο σπείρωμα**).

Έλεγχος στεγανότητας

- Απλώστε σαπουνόνερο στο παξιμάδι ρακόρ (2) και το σπειρώμα σύνδεσης (4) του σωλήνα (5) και ελέγξτε αν δημιουργούνται φυσαλίδες.

Οι συνδέσεις είναι στεγανές, όταν δεν δημιουργούνται φυσαλίδες.



ΚΙΝΔΥΝΟΣ! Κίνδυνος έκρηξης! Απαγορεύεται αυστηρά ο έλεγχος στεγανότητας με ανοιχτή φλόγα!

Να τηρείτε οπωσδήποτε τις υποδείξεις ασφαλείας σχετικά με τη χρήση του αερίου! Κατά τη διάρκεια του ελέγχου στεγανότητας δεν επιτρέπεται να βρίσκονται κοντά πηγές ανάφλεξης. Μην καπνίζετε!

Πορώδεις ή ελαττωματικές εύκαμπτες σωληνώσεις και μπαταρίες πρέπει να αντικαθίστανται οπωσδήποτε.

Χειρισμός



ΚΙΝΔΥΝΟΣ! Κίνδυνος εγκαυμάτων! Φοράτε γάντια ψησίματος και αντίστοιχη ενδυμασία.



ΚΙΝΔΥΝΟΣ! Κίνδυνος κοπήs! Στον τόπο κατασκευής κάναμε ό,τι είναι δυνατόν για να αποφευχθούν οι αιχμηρές ακμές στη συσκευή αυτή. Χειρίζεστε προσεκτικά τα μεμονωμένα τεμάχια αυτής της συσκευής, έτσι ώστε να αποφευχθούν ατυχήματα ή τραυματισμοί κατά την τοποθέτηση και τη θέση σε λειτουργία.

Πρώτα έλεγχος!

Ελέγχετε την ασφαλή κατάσταση της συσκευής:

- Ελέγχετε, αν υπάρχουν ορατές βλάβες.

GR

- Ελέγχετε, αν όλα τα εξαρτήματα της συσκευής είναι σταθερά συναρμολογημένα.
- Ελέγχετε όλες τις συνδέσεις αερίου ως προς τη στεγανότητα.
- Ελέγχετε, αν όλοι οι περιστρεφόμενοι ρυθμιστές είναι στη θέση OFF.
- Ανοίξτε πλήρως την καλύπτρα ψησταριάς.

Ανάφλεξη

ΚΙΝΔΥΝΟΣ! Κίνδυνος εγκαύματος από πιθανή ανάφλεξη λίπους! Η ανάφλεξη μπορεί να οδηγήσει σε σοβαρές υλικές και προσωπικές ζημιές.

Πριν τη χρήση ελέγχετε το αφαιρούμενο δοχείο συλλογής λίπους και το δοχείο συλλογής για συλλογή λίπους.

Αφαιρείτε το υπερβολικό λίπος, για να αποφύγετε τυχόν ανάφλεξη λίπους.



ΚΙΝΔΥΝΟΣ! Κίνδυνος εγκαυμάτων! Πριν την ανάφλεξη ανοίγετε πάντα πλήρως την καλύπτρα.

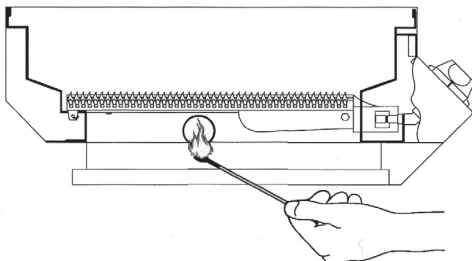
Μη σκύβετε πάνω στην επιφάνεια ψησίματος!

Πριν το άναμμα

- Ανοίξτε πλήρως την καλύπτρα της ψησταριάς.
- Καθαρίστε σχολαστικά την επιφάνεια ψησίματος.
- Ανοίξτε πλήρως τη βαλβίδα της φιάλης.

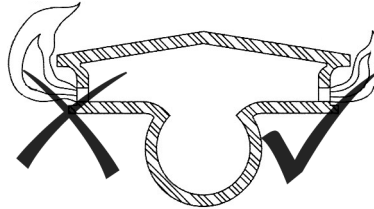
Άναμμα με τον πιεζοηλεκτρικό αναφλεκτήρα

- Πιέστε τον αριστερό περιστρεφόμενο ρυθμιστή, φέρτε τον στη θέση της «μεγάλης φλόγας» και ταυτόχρονα πιέστε το κουμπί ανάφλεξης.
- Πιέστε το κουμπί ανάφλεξης όσες φορές χρειαστεί μέχρι να αναφλεγεί το αέριο.
- Αν δεν πραγματοποιηθεί άναμμα, φέρτε τον καυστήρα στη θέση **OFF** και επαναλάβετε τη διαδικασία.
- Αν ο καυστήρας δεν ανάψει μετά από τρεις προσπάθειες, στρέψτε τη βαλβίδα φιάλης και περιμένετε για 5 λεπτά, ώστε να μπορέσει να εξατμιστεί το συσσωρευμένο αέριο.
- Πιέστε τον δεξιό περιστρεφόμενο ρυθμιστή και στρέψτε τον προς τη θέση «μεγάλης φλόγας», για να ανάψει τον δεξιό καυστήρα.

Χειροκίνητο άναμμα

- Ανοίξτε πλήρως τη βαλβίδα της φιάλης.

- Πιέστε τον εκάστοτε περιστρεφόμενο ρυθμιστή, θέστε τον στη θέση της «μεγάλης φλόγας» και ταυτόχρονα οδηγήστε ένα κατά το δυνατόν μακρύ, αναμμένο σπίρτο δια μέσου της οπής στο πλάι της γκριλιέρας.
- Για την ανάφλεξη των άλλων καυστήρων πιέστε τον περιστρεφόμενο ρυθμιστή και τοποθετήστε τον στη θέση της «μεγάλης φλόγας». Η φλόγα μεταφέρεται αυτόνομα.

Ρύθμιση του ύψους της φλόγας

- Περιστροφή του ρυθμιστή αριστερόστροφα = μικρή φλόγα.
- Περιστροφή του ρυθμιστή δεξιόστροφα = μεγάλη φλόγα.

Πολύ μεγάλες φλόγες που τρεμοσβήνουν και φλόγες με κίτρινα σημεία αποτελούν ένδειξη ότι τα μπεκ καυστήρα είναι ρυπαρά.

- Στρίψτε τους ρυθμιστές δεξιόστροφα μέχρι το τέρμα, για να απενεργοποιήσετε τον εκάστοτε καυστήρα.
- Κλείστε πλήρως τη βαλβίδα της φιάλης.

Ψήσιμο

- Πριν την πρώτη χρήση, αφήστε την ψησταριά να λειτουργήσει περ. 30 λεπτά στην ύψιστη βαθμίδα, για να απομακρύνετε τυχόν υπολείμματα παραγωγής.



ΚΙΝΔΥΝΟΣ! Κίνδυνος εγκαυμάτων! Όταν η καλύπτρα ψησταριάς είναι κλειστή, μη χρησιμοποιείτε ποτέ περισσότερους από δύο καυστήρες ταυτόχρονα στην υψηλότερη βαθμίδα.

- Πριν τη χρήση αλείψτε τη σχάρα με λίγο μαγειρικό λάδι.
- Πριν τη χρήση προθερμάνετε την ψησταριά για 5-10 λεπτά με κλειστό καπάκι. Η θερμοκρασία που έχει επιτευχθεί μπορεί να φαίνεται στο ενσωματωμένο θερμόμετρο.
- Ψήνετε πάντα με κλειστό καπάκι. Κάθε άνοιγμα του καπακιού επιμηκύνει το χρόνο μαγειρέματος.

Άμεσο ψήσιμο

Τα τρόφιμα που πρόκειται να ψηθούν ψήνονται απευθείας επάνω από τους καυστήρες και σε υψηλές θερμοκρασίες.

Έμμεσο ψήσιμο

Κατά το έμμεσο ψήσιμο τα τρόφιμα που πρόκειται να ψηθούν δε μαγειρεύονται απευθείας πάνω από τους καυστήρες, παρά στο πλάι, επάνω στη σχάρα δίπλα στους καυστήρες με χαμηλές θερμοκρασίες και σιγά σιγά. Τα τρόφιμα δεν καίγονται, διατηρούν τους χυμούς τους και γενικά είναι πιο υγιεινά.

Μετά το ψήσιμο

- Ρυθμίστε την ψησταριά για περ. 5 λεπτά στη μεγάλη φλόγα, για να καεί το περίσσιο λίπος.
- Απενεργοποιήστε όλους τους καυστήρες και κλείστε τη βαλβίδα της φιάλης.
- Αφήστε την ψησταριά να κρυώσει πλήρως, πριν κλείσετε και πάλι το καπάκι.

Κατάλληλες φιάλες αερίου**► Χειρισμός – σελ. 22**

Υπάρχουν πολλά διάφορα μεγέθη φιαλών.

Στην εικόνα φαίνεται το μέγιστο μέγεθος φιάλης.

► Σελ. 22, χωρίο 1

- Χωρητικότητα της φιάλης αερίου: μεγ. 11 kg
- Ύψος της φιάλης αερίου: μεγ. 600 mm
- Διάμετρος της φιάλης αερίου: μεγ. 300 mm

Θέση της φιάλης αερίου**► Σελ. 22, χωρίο 2**

Τοποθετήστε τη φιάλη αερίου σε ίσιο και επίπεδο έδαφος κοντά στο BBQ.

Το μέγιστο επιτρεπτό μήκος του εύκαμπτου σωλήνα αερίου είναι 1500 mm.

Ο ελαστικός σωλήνας και ο ρυθμιστής πίεσης**► Σελ. 22, χωρίο 3**

- Πρέπει να είναι κατάλληλοι για αέριο LPG
- Πρέπει να είναι ανθεκτικοί στην παραπάνω πίεση
- Ο ελαστικός σωλήνας δεν επιτρέπεται να διαθέτει μήκος μεγαλύτερο από 1500 mm.
- Στον παραδοτέο εξοπλισμό της ψησταριάς αερίου συμπεριλαμβάνεται ένας προσαρμογέας, για την άμεση σύνδεση μεταξύ εύκαμπτου σωλήνα/ρυθμιστή πίεσης και ψησταριάς αερίου.
- Πριν τη σύνδεση του εύκαμπτου σωλήνα, ελέγξτε το σύνδεσμο και τους ελαστικούς δακτυλίους. Ο εύκαμπος σωλήνας πρέπει να αντικαθίσταται, αν υπάρχουν οποιαδήποτε σημάδια ραγισμάτων, ρωγμών ή φθοράς.
- Μη συνθλίβετε, λυγίζετε ή στρεβλώνετε τον εύκαμπτο σωλήνα κατά τη διάρκεια της λειτουργίας.

Προσοχή: Εύκαμπος σωλήνας και ρυθμιστής πίεσης. Οι εικόνες είναι απλώς σχηματικές παραστάσεις

- Προσοχή: Χρησιμοποιήστε μόνο έναν κατάλληλο ρυθμιστή που να είναι πιστοποιημένος σύμφωνα με το πρότυπο EN16129.

Περιγραφή εύκαμπτου σωλήνα αερίου

- DE/AT – Εύκαμπος σωλήνας PVC σύμφωνα με τα πρότυπα EN 16436-1 2014, DIN 4815-2. Ορειχάλκινη σπειρωτή υποδοχή LH 6,5 × 3,5 mm, 1/4". Μήκος 0,8 m
- CH – Εύκαμπος σωλήνας PVC σύμφωνα με το πρότυπο DIN 4815-1. Ορειχάλκινη σπειρωτή υποδοχή LH 6,3 mm, 1/4" Μήκος 0,8 m
- LU – Εύκαμπος σωλήνας EPVC σύμφωνα με το πρότυπο EN 16436-1 2014. Εύκαμπος σωλήνας PVC 8 mm, M = 0,8 m και 2 σφιγκτήρες εύκαμπτου σωλήνα.

- SE/HU/CZ/SK/NL/SI/IS – τύπος εύκαμπτου σωλήνα IS03821:2010. ID ελαστικός εύκαμπος σωλήνας 8 mm, M = 0,8 m, + 2 σφιγκτήρες εύκαμπτου σωλήνα
- DK/ES/BG – τύπος εύκαμπτου σωλήνα IS03821:2010. ID ελαστικός εύκαμπος σωλήνας 11500 mm, M = 0,8 m, + 2 σφιγκτήρες εύκαμπτου σωλήνα

Καθαρισμός και συντήρηση**Σύνοψη καθαρισμού****Τακτικά, ανάλογα με τις συνθήκες χρήσης**

Τι;	Πώς;
Καθαρίστε την ψησταριά.	Σκουπίστε τις επιφάνειες από ανοξείδωτο χάλυβα με νερό και σαπούνη. Μη χρησιμοποιείτε αιχμηρά αντικείμενα ή δραστικά απορρυπαντικά.
Καθαρίστε τη σχάρα ψησίματος.	Καθαρίζετε τις σχάρες με βούρτσα ψησταριάς με μπρούτζινες τρίχες (όχι χαλύβδινες τρίχες). Μη χρησιμοποιείτε αιχμηρά αντικείμενα ή δραστικά απορρυπαντικά. Αλείψετε τη σχάρα ψησίματος με λίγο φυτικό λάδι για να αποφύγετε τυχόν διάβρωση.
Καθαρίστε το συρτάρι λίπους.	Σκουπίστε το συρτάρι λίπους με νερό και σαπούνη. Μη χρησιμοποιείτε αιχμηρά αντικείμενα ή δραστικά απορρυπαντικά.
Καθαρίστε τον καυστήρα.	Καθαρίστε τον καυστήρα με μια μαλακιά βούρτσα ή εμψυχήστε πεπιεσμένο αέρα. Καθαρίστε τις φραγμένες οπές με καθαριστήρα πίπας ή σύρμα.

Σύνοψη συντήρησης**Τακτικά, ανάλογα με τις συνθήκες χρήσης**

Τι;	Πώς;
Ελέγχετε τις συνδέσεις αερίου ως προς τη στεγανότητά τους.	► Έλεγχος στεγανότητας – σελ. 95

Αποθήκευση, μεταφορά**Αποθήκευση στο ύπαιθρο**

- Σε περίπτωση μη χρήσης καλύψτε την ψησταριά με ένα κάλυμμα ανθεκτικό στις καιρικές συνθήκες. Προτού σκεπάσετε την ψησταριά, αφήστε τη να κρυώσει πλήρως.

Αποθήκευση σε κλειστούς χώρους

- Αφαιρέστε τη φιάλη αερίου και αποθηκεύστε τη στο ύπαιθρο.

Μεταφορά

- Σε περίπτωση αποστολής χρησιμοποιείτε, αν είναι δυνατόν, την αρχική συσκευασία.
- Κατά τη μεταφορά φιαλών αερίου λάβετε υπόψη τις προδιαγραφές που ισχύουν σε κάθε χώρα.

GR**Βλάβες και αντιμετώπιση**

ΚΙΝΔΥΝΟΣ! Προσοχή, κίνδυνος τραυματισμού! Εσφαλμένες επισκευές μπορούν να υποβαθμίσουν την ασφάλεια λειτουργίας της συσκευής. Κατ' αυτόν τον τρόπο θέτετε σε κίνδυνο τον εαυτό σας και το περιβάλλον.

Συχνά αρκούν μικρά μόνο σφάλματα, για να προκληθούν βλάβες. Συνήθως μπορείτε να τις διορθώσετε μόνοι σας. Συμβουλευτείτε πρώτα τον ακόλουθο πίνακα, πριν απευθυνθείτε στο τμήμα σέρβις. Έτσι εξοικονομείτε πολύ κόπο και ενδεχομένως έξοδα.

Σφάλμα/Βλάβη	Αιτία	Αντιμετώπιση
Εμφανίζεται οσμή αερίου.	Μη στεγανή σύνδεση αερίου;	► Έλεγχος στεγανότητας – σελ. 95. Κλείστε τη βαλβίδα της φιάλης αερίου. Αντικαταστήστε αμέσως τα ελαττωματικά εξαρτήματα.
	Ανοιχτός περιστρεφόμενος ρυθμιστής;	Θέστε τον περιστρεφόμενο ρυθμιστή στη θέση OFF .
Ο καυστήρας δεν ανάβει	Άδεια φιάλη αερίου;	Αντικαταστήστε τη φιάλη αερίου.
	Κλειστή βαλβίδα φιάλης;	Ανοίξτε τη βαλβίδα φιάλης.
	Βρώμικος καυστήρας;	Καθαρίστε τον καυστήρα.
	Μπαταρία αναφλεκτήρα άδεια;	Αντικαταστήστε την μπαταρία.
Έντονες φλόγες και καύση στα ελάσματα προστασίας από τις φλόγες.	Έντονοι ρύποι στα ελάσματα;	Καθαρίστε τα ελάσματα.
	Πολύ λιπαρά τρόφιμα που πρόκειται να ψηθούν;	Τοποθετήστε από κάτω ένα αλουμινένιο μπολ ψησίματος.
Πολύ χαμηλή θερμοκρασία.	Δεν προθερμάνθηκε η ψησταριά;	Προθερμάνετε 5—10 min
	Βρώμικος καυστήρας;	Καθαρίστε τον καυστήρα.

Εάν δεν μπορείτε να διορθώσετε μόνοι σας το σφάλμα, απευθυνθείτε απευθείας στο τμήμα σέρβις. Λάβετε υπόψη ότι οι εσφαλμένες επισκευές έχουν ως αποτέλεσμα την ακύρωση κάθε αξίωσης εγγύησης και ενδεχομένως πρόσθετα έξοδα.

Διάθεση στα απορρίμματα**Διάθεση συσκευής στα απορρίμματα**

Το εργαλείο αυτό δεν ανήκει στα οικιακά απορρίμματα! Διαθέστε το στα απορρίμματα σύμφωνα με τις διατάξεις. Σχετικές πληροφορίες θα λάβετε από την αρμόδια υπηρεσία διάθεσης απορριμμάτων.

Το σύμβολο του διαγραμμένου κάδου απορριμμάτων σημαίνει ότι: Οι μπαταρίες και οι συσσωρευτές, οι ηλεκτρικές και ηλεκτρονικές συσκευές δεν επιτρέπεται να απορρίπτονται στα οικιακά απορρίμματα. Μπορεί να περιλαμβάνουν επικίνδυνες για το περιβάλλον και την υγεία ουσίες.



Οι καταναλωτές είναι υποχρεωμένοι να απορρίπτουν τις παλαιές ηλεκτρικές συσκευές, τις μπαταρίες συσκευών και τους συσσωρευτές ξεχωριστά από τα οικιακά απορρίμματα σε ένα επίσημο σημείο συλλογής, για να διασφαλίζεται η κατάλληλη περαιτέρω επεξεργασία. Πληροφορίες για την επιστροφή θα λάβετε από τον πωλητή σας. Η επιστροφή γίνεται δωρεάν.

Οι μπαταρίες και συσσωρευτές που δεν είναι σταθερά τοποθετημένα σε παλαιές ηλεκτρικές συσκευές, πρέπει να αφαιρούνται πριν από την απόρριψη και να απορρίπτονται ξεχωριστά. Οι μπαταρίες λιθίου και τα πακέτα συσσωρευτών όλων των συστημάτων πρέπει να παραδι-



δονται στα σημεία επιστροφής μόνο σε αποφορτισμένη κατάσταση. Οι μπαταρίες πρέπει να προστατεύονται από βραχυκυκλώματα, αποσυνδέοντάς τες πάντα από τους πόλους.

Κάθε τελικός χρήστης είναι ο ίδιος υπεύθυνος για τη διαγραφή προσωπικών δεδομένων στις παλαιές συσκευές που προορίζονται για απόρριψη.

Διάθεση στα απορρίμματα φιάλης αερίου

Οι φιάλες αερίου που δεν χρειάζεστε πλέον δεν ανήκουν στα οικιακά απορρίμματα, αλλά πρέπει να διατίθενται στα απορρίμματα σύμφωνα με τις διατάξεις.

- Παραδώστε άδειες φιάλες αερίου σε σημεία συλλογής του εμπορικού καταστήματος ή του δήμου.

Διάθεση συσκευασίας στα απορρίμματα

Η συσκευασία αποτελείται από χαρτόνι και μεμβράνες με σήμανση, δηλαδή με υλικά που μπορούν να ανακυκλωθούν.

- Διαθέστε αυτά τα υλικά για ανακύκλωση.



GR**Τεχνικά στοιχεία****Αρ. προϊόντος****405495, 428905, 406047, 406048, 406046**

Επιτρέπεται να χρησιμοποιείται μόνο σε

Γερμανία (DE)

Λάβετε οπωσδήποτε υπόψη τα τεχνικά χαρακτηριστικά που ισχύουν σε κάθε χώρα (είδος αερίου/πίεση σύνδεσης)!

Αυστρία (AT)

Ελβετία (CH)

Πολωνία (PL)

Ιταλία (IT)

Βέλγιο (BE)

Ουγγαρία (HU)

Ολλανδία (NL)

Είδος αερίου

- DE, AT, CH, CZ, EE, FI, FR, HU, IT, NL, PL, RO, SI, SE, SK, BE
- CH, CZ, FR, GB, GR, IT, SI, SK

I₃B/P (βουτάνιο/προπάνιο)I₃+

Πίεση σύνδεσης

- DE, AT, CH, CZ, HU, SK
- CZ, EE, FI, HU, IT, NL, RO, SI, SE, BE
- CH, CZ, FR, GB, GR, IT, RO, SI
- PL

50 mbar

30 mbar

28–30/37 mbar

37 mbar

Φιάλη αερίου

5 kg, 11 kg

Τύπος εύκαμπτου σωλήνα

LPG (4603) Class 10

Διάμετρος ακροφυσίου

0,89 mm (28–30 mbar)

0,84 mm (37 mbar)

0,78 mm (50 mbar)

Μεγ. τιμή σύνδεσης αερίου συνολικά

1164 g/h

Συνολική ισχύς

ca. 16,3 kW

NL**Inhoudsopgave**

Voordat u begint...	100
Voor uw veiligheid	100
Montage	102
Bediening	102
Geschikte gasflessen	103
De slang en de drukregelaar	103
Beschrijving gasslang	104
Reiniging en onderhoud	104
Opslag, transport	104
Storingen en hulp	104
Afvalverwijdering	105
Technische gegevens	105
Reclamaties	129

Voordat u begint...**Reglementair gebruik**

De barbecue is bestemd voor het grillen van voedsel (vlees, vis, groente enz.).

Het apparaat is uitsluitend goedgekeurd voor gebruik in de volgende landen:

405495

- Duitsland (DE)
- Oostenrijk (AT)

428905

- Zwitserland (CH)

406047

- Polen (PL)

406048

- Italië (IT)

406046

- Hongarije (HU)
- Nederland (NL)
- België (BE)

Het apparaat is uitsluitend voor particulier gebruik bestemd. De algemeen erkende ongevalpreventievoorschriften en bijgevoegde veiligheidsinstructies moeten in acht genomen worden.

Voer alleen werkzaamheden uit, die in deze gebruiksaanwijzing beschreven zijn. Elk ander gebruik is niet toegestaan foutief gebruik. De fabrikant is niet aansprakelijk voor schade die als gevolg hiervan ontstaat.

Wat betekenen de gebruikte symbolen?

In de gebruiksaanwijzing worden de gevaarsaanwijzingen en aanwijzingen duidelijk aangegeven. Onderstaande symbolen worden gebruikt:



GEVAAR! Direct levensgevaar of risico op letsel! Direct gevaarlijke situatie die dodelijk of ernstig lichamelijk letsel tot gevolg zal hebben.



WAARSCHUWING! Waarschijnlijk levensgevaar of risico op letsel! Algemeen gevaarlijke situatie die dodelijk of ernstig lichamelijk letsel tot gevolg zal hebben.



VOORZICHTIG! Eventueel risico op letsel! Gevaarlijke situatie die letsel tot gevolg kan hebben.



LET OP! Risico op schade aan het apparaat! Situatie die schade aan voorwerpen tot gevolg kan hebben.



Aanwijzing: Informatie, die voor een beter begrip van de processen wordt gegeven.

Voor uw veiligheid**Algemene veiligheidsaanwijzingen**

- Voor een veilige omgang met dit apparaat moet de gebruiker van dit apparaat deze gebruiksaanwijzing voor het eerste gebruik gelezen en begrepen hebben.
- Neem altijd alle veiligheidsaanwijzingen in acht! Wanneer u de veiligheidsaanwijzingen niet in acht neemt, brengt u uzelf en anderen in gevaar.
- De gebruiksaanwijzing altijd onder handbereik bewaren.
- Wanneer u het apparaat doorverkoopt of weggeeft, moet u deze gebruiksaanwijzing absoluut meegeven.
- Het apparaat mag alleen dan worden gebruikt, wanneer dit perfect in orde is. Wanneer het apparaat of een deel daarvan defect is, moet dit door een vakkundige hersteller worden gerepareerd.
- Gebruik het apparaat niet in explosiegevaarlijke ruimtes of in de buurt van brandbare vloeistoffen of gassen!
- Het uitgeschakelde apparaat altijd tegen onbedoeld opnieuw inschakelen beveiligen.
- Gebruik geen apparaten waarbij de aan-uitschakelaar niet perfect werkt.
- Houd kinderen uit de buurt van het apparaat! Bewaar het apparaat buiten het bereik van kinderen en onbevoegden.
- Overbelast het apparaat niet. Gebruik het apparaat uitsluitend voor doeleinden, waarvoor het bedoeld is.
- Altijd voorzichtig en uitsluitend in goede conditie werken: bij vermoeidheid, ziekte, gebruik van alcohol, medicijnen en drugs kunt u het apparaat niet meer veilig gebruiken.
- Dit toestel mag niet worden gebruikt door personen (inclusief kinderen) met gereduceerde fysieke, sensorische en geestelijke vaardigheden, of gebrek aan ervaring en kennis, hetzij, dat zij samen onder toezicht van een voor hun veiligheid verantwoordelijke persoon het toestel gebruiken.
- Zorg ervoor, dat kinderen niet met het toestel spelen.
- Neem altijd de geldige nationale en internationale veiligheids-, gezondheids- en arbeidsvoorschriften in acht.

Omgang met door batterijen gevoede apparaten

- Uitsluitend de door de fabrikant aangegeven batterijen gebruiken.
- Brandgevaar! Batterijen nooit opladen.

- Batterijen uit de buurt van metalen voorwerpen houden, die kortsluiting kunnen veroorzaken wanneer de batterijen niet worden gebruikt. Er bestaat letsel- en brandgevaar.
- Bij verkeerd gebruik kan vloeistof uit de batterijen lekken. Batterijvloeistof kan tot huidirritaties en brandwonden leiden. Contact zondermeer voorkomen! Bij toevallig contact grondig met water afspoelen. Bij contact met de ogen bovendien onmiddellijk geneeskundige hulp zoeken.

Over de omgang met gas

Gas is licht ontvlambaar en explosief. Verminder het risico op explosie en brand:

- Voor het aansluiten van een nieuwe gasfles moet het apparaat volledig zijn afgekoeld.
- Tijdens de omgang met gas is roken en open vuur verboden.
- Gasflessen mogen uitsluitend in de open lucht worden opgeslagen.
- Bescherm de gasflessen tegen direct zonlicht.
- Nooit roestige gasflessen of gasflessen met butsen of een beschadigd ventiel gebruiken.
- Gasflessen altijd staand gebruiken; nooit neerleggen.
- Probeer nooit het gasventiel of de drukregelaar te demonteren.
- Gaslangen nooit blootstellen aan direct zonlicht of in contact brengen met verhitte oppervlakken.
- Bij functiestoringen moet de gasregelaar van de gasfles direct worden dichtgedraaid en moet u wachten totdat het vuur uit is.

Onderhoud

- Bij alle werkzaamheden aan het apparaat altijd de gasregelaar van de gasfles dichtdraaien.
- Alle aansluitingen van de gasleiding controleren op lekkage. Controleer voor elk gebruik de gas slang op scheuren of schade. Vervang deze eventueel.
- Uitsluitend de hier beschreven onderhoudswerkzaamheden en de oplossingen voor het verhelpen van storingen mogen worden uitgevoerd. Alle overige werkzaamheden moeten door een technicien worden uitgevoerd.
- Er mogen uitsluitend originele reserveonderdelen worden gebruikt. Deze reserveonderdelen zijn uitsluitend voor het apparaat vervaardigd en geschikt. Overige reserveonderdelen leiden niet tot het vervallen van de garantie, maar ze kunnen een risico vormen voor u en uw omgeving.

Apparaatspecifieke veiligheidsaanwijzingen

- Alleen voor gebruik in de buitenlucht.
- Lees de gebruiksaanwijzing voordat u het apparaat gaat gebruiken.
- LET OP: Toegankelijke delen kunnen zeer heet zijn. Houd kinderen op afstand.
- Het apparaat moet bij gebruik uit de buurt van brandbare materialen worden gehouden.
- Verplaats het apparaat niet tijdens het gebruik.
- Sluit de gastoevoer van de gasfles af na gebruik.
- Het apparaat mag niet worden gemodificeerd.

- Leg de gas slang zodanig neer dat deze niet gedraaid of geknikt kan raken. Gebruik de bestaande verbindingpunten op het apparaat voor de geleiding van de gas slang.
- Gaslangen moeten regelmatig worden gecontroleerd en vernieuwd wanneer de nationale regelgeving dit vereist en/of de geldigheidsduur is overschreden.
- Het type slang waarmee het apparaat is verbonden met de gasfles wordt gespecificeerd door de fabrikant. De maximale lengte van 1,5 m mag niet worden overschreden!
- Door de fabrikant verzegelde componenten mogen onder geen voorwaarde worden gemanipuleerd.
- Gebruik uitsluitend door de fabrikant goedgekeurde en gecertificeerde gasregelaars.
- Gebruik nooit houtskool of andere vaste brandstoffen voor een gasbarbecue.
- Gebruik de barbecue alleen buiten, nooit in gesloten ruimten.
- Ventilatieopeningen van de ruimte waar de gasfles staat opgesteld, mogen nooit worden afgesloten, ook niet bij opslag.
- Laat het gastoestel volledig afkoelen voordat u u de gasfles verwisselt. Houd alle ontstekingsbronnen bij het verwisselen van de gasfles uit de buurt.
- Gebruik de barbecue nooit onder een afdak.
- Gebruik de barbecue nooit in laaggelegen terreinen waar ontwijkend gas zich kan ophopen.
- De veilige werking van de barbecue kan uitsluitend worden gewaarborgd wanneer deze op een vaste, egale en voldoende draagkrachtige ondergrond wordt gemonteerd en opgesteld.
- Controleer alle gasleidingsaansluitingen op lekkage. Controleer voor elk gebruik of de gas slang scheuren of beschadigingen vertoont. Vervang deze eventueel.
- Plaats de gasfles alleen in de kast onder het apparaat als daar een bijbehorende houder aanwezig is.
- Draai bij brandend vet alle gasregelaars en het ventiel van de gasfles onmiddellijk dicht en wacht totdat het vuur gedoofd is.
- Houd de stroomkabel en gas slang uit de buurt van hete vlakken.
- Plaats de barbecue voorafgaand aan de ingebruikname op een veilige, vlakke ondergrond en zo mogelijk uit de wind.
- Kinderen en huisdieren mogen niet zonder toezicht in de buurt van de barbecue komen. Wees extra voorzichtig bij het aansteken!
- Reinig de barbecue pas wanneer het apparaat volledig is afgekoeld.
- Draag bij het grillen altijd barbecuehandschoenen.
- Draag kleding die geschikt is voor het grillen. Lange loshangende mouwen vatten snel vlam!
- Laat na het grillen de hete barbecue nooit zonder toezicht staan. Gevaar voor letsel en brand!
- Een gasbarbecue mag nooit met water worden geblust.

NL

- Gebruik daarvoor de juiste middelen. Bescherm langstelig bestek tegen de hitte. Met vorken mogen alleen volledig gegrilde producten worden opgeprikt, beter geschikt zijn tangen en spatels. Bij het opprikken van gegrild voedsel met een vork kan vet naar buiten komen en vlam vatten.
- Verhit de barbecue voordat u deze voor het eerst gaat gebruiken en laat de brandstof gedurende minstens 30 minuten doorgloeien.
- Voeg nooit aanmaakvloeistof of in aanmaakvloeistof gedrenkte kolen aan hete of warme kolen toe.
- As pas verwijderen, als deze volledig is afgekoeld. Hete as niet aan het huishoudelijk afval toevoegen. Brandgevaar!
- Bewaar het voedsel gekoeld of bevroren ter bescherming tegen bacteriën die ziekten kunnen veroorzaken. Ontdooi bevroren voedsel in de koelkast of in de magnetron voordat u het gaat grillen. Bewaar rauw vlees en vis gescheiden van andere voedingsmiddelen. Reinig alles dat in contact met rauw vlees of vis is geweest. Laat maaltijden goed gaar koken en bewaar restjes onmiddellijk gekoeld.

Montage

Leveringsomvang

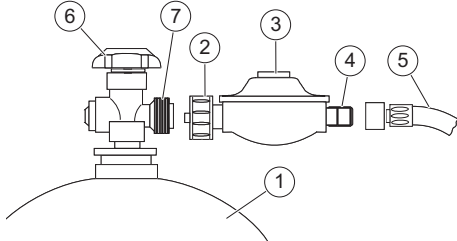
► *Leveringsomvang – p. 2*

Montage



GEVAAR! Snijgevaar! Plaatdelen kunnen scherpe randen hebben. Wees voorzichtig bij de montage.

► *Montage – p. 4*



Gasfles aansluiten

- Let op: gebruik uitsluitend een geschikte regelaar die is gecertificeerd volgens EN16129.
- Zet alle draairegelaars van de barbecue op **UIT**.
- Controleer of het ventiel (6) van de gasfles is dichtgedraaid.
- Schroef de veiligheidsdop van de aansluitschroefdraad van de fles (7).
- Controleer alle afdichtingen op beschadigingen; geen extra afdichtingen monteren.
- Schroef de wartelmoer (2) van de drukregelaar (3) met de hand tegen de klok in op de aansluitschroefdraad van de fles (**linkse draad**).

Controle op lekkage

- Bestrijk de wartelmoer (2) en aansluitschroefdraad (4) van de slang (5) met zeepsop en kijk of er gasbellen ontstaan.

De verbindingen zijn dicht als er geen gasbellen ontstaan.



GEVAAR! Explosiegevaar! Een lekkagecontrole met open vlam is streng verboden! Neem altijd de veiligheidsinstructies voor de omgang met gas in acht! Tijdens de lekkagecontrole mogen er geen ontstekingsbronnen in de buurt zijn. Niet roken! Poreuze of beschadigde slangen en armaturen moeten onvoorwaardelijk worden vervangen.

Bediening



GEVAAR! Gevaar voor brandwonden! Draag barbecuehandschoenen en geschikte kleding.



GEVAAR! Snijgevaar In de fabriek is al het mogelijke gedaan om scherpe randen op dit apparaat te vermijden. Ga voorzichtig om met de afzonderlijke delen van dit apparaat, zodat ongevallen of verwondingen tijdens de opbouw en de ingebruikname vermeden worden.

Van tevoren controleren!

Controleer of het apparaat in veilige toestand verkeert:

- Controleer of er zichtbare defecten zijn.
- Controleer of alle onderdelen van het apparaat stevig gemonteerd zijn.
- Controleer alle gasaansluitingen op lekkage.
- Controleer of alle draairegelaars op UIT staan.
- Zet de barbecuekap helemaal open.

Aansteken



GEVAAR! Gevaar voor brandwonden door mogelijke vetbrand! Brandend vet kan leiden tot ernstige schade aan eigendommen en persoonlijk letsel. Controleer vóór gebruik de uitneembare vetbak en de opvangschaal op vetophoping. Verwijder overmatig vet om een vetbrand te voorkomen.



GEVAAR! Gevaar voor brandwonden! Open de kap altijd volledig als u de barbecue gaat aansteken. Buig nooit voorover over de barbecue!

Voorafgaand aan het aansteken

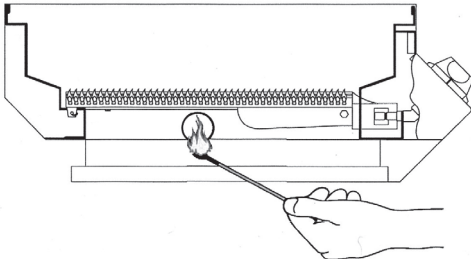
- Zet de barbecuekap helemaal open.
- Reinig alle grillvlakken grondig.
- Draai het ventiel van de fles helemaal open.

Aansteken met de piëzo-ontsteker

- Druk op de linker draaiknop, zet deze op "grote vlam" en druk tegelijk op de ontstekingsknop.
- Druk herhaaldelijk op de ontstekingsknop totdat het gas gaat branden.

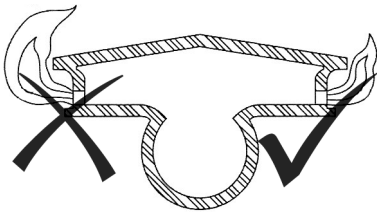
- Als er geen ontsteking plaatsvindt, zet u de brander op **UIT** en herhaalt u de bovenstaande handeling.
- Als de brander na drie pogingen nog niet brandt, draait u het ventiel van de fles dicht en wacht u 5 minuten zodat het geaccumuleerde gas kan verdampen.
- Druk op de rechter draaiknop en zet deze op "grote vlam" om de rechter brander aan te steken.

Handmatig aansteken



- Draai het ventiel van de fles helemaal open.
- Druk op de desbetreffende draaiknop, zet deze op "grote vlam" en steek tegelijk een liefst lange, brandende lucifer door het gat aan de zijkant van de grillbak.
- Om de andere branders aan te steken, drukt u op de draairegelaars en zet u deze op "grote vlam". De vlam springt vanzelf over.

Vlamhoogte instellen



- De draaiknop tegen de klok indraaien = kleine vlam.
- De draaiknop met de klok meedraaien = grote vlam.

Ten grote, flakkerende vlammen en vlammen met gele punten duiden op vervuilde branderpitten.

- Draai de knoppen met de klok mee tot aan de aanslag om de betreffende brander uit te schakelen.
- Draai het flesventiel volledig dicht.

Grillen

- Laat de barbecue voor het eerste gebruik gedurende ongeveer 30 minuten zonder voedsel op de hoogste stand branden om achtergebleven resten te verwijderen.



GEVAAR! Gevaar voor brandwonden!
Gebruik nooit meer dan twee branders tegelijk op de hoogste stand wanneer de barbecuekap is gesloten.

- Wrijf het barbecuerooster voor gebruik in met een beetje olie.
- Laat de barbecue voor gebruik 5-10 minuten voorverwarmen met gesloten deksel. De temperatuur kunt u aflezen op de ingebouwde thermometer.
- Grill altijd met gesloten deksel. Bij elke opening van het barbecuedeksel duurt het langer voordat het voedsel gaar is.

Direct grillen

Het voedsel op het rooster wordt direct boven de branders met hoge temperatuur gegrild.

Indirect grillen

Bij indirect grillen wordt het voedsel niet direct boven, maar zijdelings op het rooster naast de branders bij lage temperatuur zachtjes gaar gegrild. De gegrilde gerechten branden niet aan, blijven sappiger – kortom: het is gezonder.

Na het grillen

- Laat de barbecue ongeveer 5 minuten op hoog vuur werken om overtollig vet te verbranden.
- Schakel alle branders uit en sluit het flesventiel.
- Laat de barbecue volledig afkoelen voordat u het deksel weer sluit.

Geschikte gasflessen

► Bediening – p. 22

Flessen zijn er in diverse afmetingen.

Op de afbeelding is de maximale flesafmeting te zien.

► P. 22, punt 1

- Inhoud van de gasfles: max. 11 kg
- Hoogte van de gasfles: max. 600 mm
- Diameter van de gasfles: max. 300 mm

Locatie van de gasfles

► P. 22, punt 2

Plaats de gasfles op een vlakke en effen ondergrond nabij de BBQ.

De gas slang mag hoogstens 1500 mm lang zijn.

De slang en de drukregelaar

► P. 22, punt 3

- moeten geschikt zijn voor LPG
- moeten de bovenstaande druk kunnen weerstaan
- De slang mag niet langer zijn dan 1500 mm
- Bij de gasbarbecue wordt een losse adapter meegeleverd om een directe verbinding tussen slang/drukregelaar en de gasbarbecue tot stand te brengen.
- Vóór het aansluiten van de slang het verbindingstuk en de rubberen ringen controleren. Bij eventuele tekenen van barsten, scheuren of slijtage moet de slang worden vervangen.
- Tijdens het gebruik de slang niet indrukken, buigen of torderen.

Attentie: Slang en drukregelaar. De afbeelding dient uitsluitend voor demonstratiedoeleinden

- Let op: gebruik uitsluitend een geschikte regelaar die is gecertificeerd volgens EN16129.

NL

Beschrijving gaslang

- DE/AT - pvc slang conform EN 16436-1 2014, DIN 4815-2. 6,5 x 3,5 mm, 1/4" LH messing draadbus. Lengte 0,8 m.
- CH - pvc slang conform DIN 4815-1. 6,3 mm, 1/4" LH messing draadbus. Lengte 0.80m.
- LU - pvc slang conform EN 16436-1 2014. 8 mm pvc slang, L = 0,8 m en 2 slangklemmen.
- SE/HU/CZ/SK/NL/SI/IS - slangtype IS03821:2010. 8 mm ID rubberen slang, L = 0,80 m en 2 stuks slangklemmen
- DK/ES/BG - slangtype IS03821:2010. 11500 mmm ID rubberen slang, L = 0,80 m en 2 stuks slangklemmen

Reiniging en onderhoud

Reinigingsoverzicht

Regelmatig, afhankelijk van de gebruiksomstandigheden

Wat?	Hoe?
Barbecue reinigen.	Roestvrijstalen oppervlakken met water en zeep reinigen. Gebruik geen scherpe voorwerpen of agressieve reinigingsmiddelen.
Barbecueooster reinigen.	Reinig het rooster met een barbecueborstel met koperdraad (geen staalborstel). Gebruik geen scherpe voorwerpen of agressieve reinigingsmiddelen. Bestrijk het barbecueooster met wat plantaardige olie om corrosie te vermijden.
Vetlade reinigen.	Vetlade met water en zeep afwassen. Gebruik geen scherpe voorwerpen of agressieve reinigingsmiddelen.
Branders reinigen.	Branders met een zachte borstel reinigen of met perslucht schoonblazen. Verstopte gaten met pijpenreiniger of draad reinigen.

Onderhoudsoverzicht

Regelmatig, afhankelijk van de gebruiksomstandigheden

Wat?	Hoe?
Gasaanluitingen op lekkage controleren.	► <i>Controle op lekkage – p. 102</i>

Opslag, transport

Buitenshuis bewaren

- Dek de barbecue af met een weersbestendige afdekkap als deze niet wordt gebruikt. Laat de barbecue voor het afdekken eerst volledig afkoelen.

Bewaren in een gesloten ruimte.

- Gasfles verwijderen en deze buitenshuis bewaren.

Transport

- Bij verzending indien mogelijk de originele verpakking gebruiken.
- Bij het transport van gasflessen dienen de specifieke nationale voorschriften te worden nageleefd.

Storingen en hulp



GEVAAR! Voorzichtig, gevaar voor letsel! Ondeskundig uitgevoerde reparaties kunnen ertoe leiden dat uw apparaat niet meer veilig functioneert. U brengt daarmee uzelf en uw omgeving in gevaar.

Vaak zijn het maar kleine gebreken die tot een storing leiden. Meestal kunt u deze makkelijk zelf verhelpen. Raadpleeg eerst de volgende tabel voordat u contact opneemt met de servicedienst. Zo bespaart u zich veel moeite en eventueel ook kosten.

Fout/storing	Oorzaak	Oplossing
Ik ruik gas.	Gasaansluiting lek?	► <i>Controle op lekkage – p. 102</i> ; Gasflesventiel sluiten; defecte onderdelen onmiddellijk vervangen.
	Draairegelaar opengedraaid?	Draairegelaar op UIT zetten.
Brander ontsteekt niet	Gasfles leeg?	Gasfles vervangen.
	Ventiel op de fles dicht?	Flesventiel openen.
	Branders vervuild?	Branders reinigen.
	Onstekingsbatterij leeg?	Batterij vervangen.
Overmatige vlamvorming en vuur op de vlamvertragende panelen.	Platen sterk verontreinigd?	Platen reinigen.
	Gegrilde gerechten zeer vet?	Aluminium barbecueschaal eronder plaatsen.
Temperatuur te laag.	Barbecue niet voorverwarmd?	5–10 min voorverwarmen.
	Branders vervuild?	Branders reinigen.

Als u de fout niet zelf op kunt lossen, neem dan rechtstreeks contact op met de servicedienst. Houd er rekening mee dat door ondeskundig uitgevoerde reparaties ook de garantie komt te vervallen en er mogelijk extra kosten voor u ontstaan.

Afvalverwijdering

Afvalverwijdering van het apparaat

Dit apparaat hoort niet thuis in de vuilnisbak! Gooi behoorlijk van. Informatie, contact op met uw afvalbeheersamenwerkingsverband.

Het symbool van de doorgestreepte vuilnisbak betekent: batterijen en accu's, elektrische en elektronische apparatuur mogen niet als huishoudelijk afval worden afgevoerd. Ze kunnen stoffen bevatten die schadelijk zijn voor het milieu en de gezondheid.



Consumenten zijn verplicht om oude elektrische apparaten, afgedankte batterijen en accu's gescheiden van huishoudelijk afval op een officieel inzamelpunt af te geven om een goede verdere verwerking te waarborgen. Informatie over teruggave is verkrijgbaar bij uw leverancier. De retourzending is gratis.

Batterijen en accu's die niet in afgedankte elektrische apparatuur geïntegreerd zijn, moeten worden verwijderd voordat ze gescheiden worden afgevoerd. Lithiumbatterijen en batterijpakketten van alle systemen mogen uitsluitend in ontladen toestand aan de inzamelpunten worden overgedragen. De batterijen moeten altijd worden beveiligd tegen kortsluiting door de polen af te tappen.



Elke eindgebruiker is verantwoordelijk voor het verwijderen van persoonlijke gegevens op de af te voeren afgedankte apparatuur.

Gasfles afvoeren

Niet meer benodigde gasflessen behoren niet bij het huisvuil, maar moeten conform de voorschriften worden afgevoerd.

- Breng onbruikbaar geworden gasflessen naar inzamelpunt van de dealer of de gemeente.

Afvalverwijdering van de verpakking

De verpakking bestaat uit karton en uit dienovereenkomstig gekenmerkte kunststoffen, die gerecycled kunnen worden.



- Bied deze materialen ter recycling aan.

Technische gegevens

Artikelnummer	405495, 428905, 406047, 406048, 406046
Uitsluitend toegelaten in	Duitsland (DE) Oostenrijk (AT) Zwitserland (CH) Polen (PL) Italië (IT) België (BE) Hongarije (HU) Nederland (NL)
Neem onvoorwaardelijk de desbetreffende landspecificaties (gassoort/aansluitdruk) in acht!	
Gassoort	
• DE, AT, CH, CZ, EE, FI, FR, HU, IT, NL, PL, RO, SI, SE, SK, BE	I ₃ B/P (butaan/propan)
• CH, CZ, FR, GB, GR, IT, SI, SK	I ₃ +
Aansluitdruk	
• DE, AT, CH, CZ, HU, SK	50 mbar
• CZ, EE, FI, HU, IT, NL, RO, SI, SE, BE	30 mbar
• CH, CZ, FR, GB, GR, IT, RO, SI	28–30/37 mbar
• PL	37 mbar
Gasfles	5 kg, 11 kg
Slangtype	LPG (4603) Class 10
Diameter mondstuk	0,89 mm (28–30 mbar) 0,84 mm (37 mbar) 0,78 mm (50 mbar)
Max. gasaansluitwaarde totaal	1164 g/h
Totaal verbruik	ca. 16,3 kW

SE**Innehållsförteckning**

Innan du börjar...	106
För din egen säkerhet	106
Montering	108
Användning	108
Lämpliga gasflaskor	109
Slang och tryckregulator	109
Beskrivning av gasslangen	109
Rengöring och underhåll	109
Förvaring, transport	110
Störningar och hjälp	110
Bortskaffande	110
Tekniska specifikationer	111
Produktansvar	129

Innan du börjar...**Ändamålsenlig användning**

Grillen används för tillagning av grillprodukter (kött, fisk, grönsaker etc.).

Produkten är godkänd för användning endast i följande länder:

405495

- Tyskland (DE)
- Österrike (AT)

428905

- Schweiz (CH)

406047

- Polen (PL)

406048

- Italien (IT)

406046

- Ungern (HU)
- Nederländerna (NL)
- Belgien (BE)

Produkten är inte avsedd för professionellt bruk.

Allmänna föreskrifter om olycksförebyggande samt bifogade säkerhetsanvisningar måste följas.

Genomför endast de arbeten som beskrivs i den här bruksanvisningen. Produkten får inte användas för några andra ändamål. Tillverkaren ansvarar inte för skador som uppstår på grund av felaktig användning.

Symbolers innebörd

Säkerhetsanvisningar och andra anvisningar är tydligt märkta i bruksanvisningen. Följande symboler används:



FARA! Omedelbar livsfara och skaderisk! En omedelbart farlig situation som leder till dödsfall eller svåra personskador.



WARNING! Sannolik livsfara och skaderisk! En allmänt farlig situation som kan leda till dödsfall eller svåra personskador.



SE UPP! Eventuell skaderisk! En farlig situation som kan leda till personskador.



OBS! Risk för apparatskador! En situation som kan leda till materiella skador.



Märk: Information som ska ge en bättre förståelse av olika processer.

För din egen säkerhet**Allmänna säkerhetsanvisningar**

- För att kunna använda produkten på ett säkert sätt är det viktigt att du läser igenom och förstår den här bruksanvisningen före den första användningen.
- Beakta alla säkerhetsanvisningar! Om säkerhetsanvisningarna inte beaktas utsätter du dig själv och andra personer för fara.
- Spara alla bruks- och säkerhetsanvisningar för framtida bruk.
- Om du säljer eller ger bort produkten ska du alltid även vidarebefordra den här bruksanvisningen.
- Produkten får endast användas om den fungerar som den ska. Om produkten eller någon del av den är defekt måste den repareras av specialistpersonal.
- Produkten får inte användas i explosiva miljöer eller i närheten av brandfarliga vätskor eller gaser!
- När enheten är frånslagen ska den alltid säkras så att den inte kan slås på av misstag.
- Använd inte enheten om strömbrytaren inte fungerar korrekt.
- Produkten ska förvaras åtkomligt för barn! Förvara produkten utom räckhåll för barn eller obehöriga personer.
- Överbelasta inte produkten. Använd produkten endast för de ändamål som den är avsedd för.
- Arbeta försiktigt och endast om du befinner dig i god fysisk kondition: trötthet, sjukdom, alkoholkonsumtion eller påverkan av läkemedel och droger gör att du inte kan använda produkten på ett säkert sätt.
- Denna produkt är inte avsedd att användas av personer (i synnerhet barn) med nedsatt fysisk, sensorisk eller mental förmåga och/eller av personer som saknar kunskap om produkten, såvida de inte hålls under uppsikt av en person som ansvarar för deras säkerhet och ger instruktioner om hur produkten ska användas.
- Se till att barn inte leker med produkten.
- Beakta alltid gällande nationella och internationella säkerhets-, hälso- och arbetsföreskrifter.

Hantering av batteridrivna enheter

- Använd endast batterier som godkännts av tillverkaren.
- Brandfara! Ladda aldrig batterierna.
- När batterierna inte används ska de hållas på avstånd från metallföremål som kan orsaka kortslutning. Det finns risk för personskador och brandfara.
- Vid felaktig användning kan det läcka vätska ur batteriet. Batterivätska kan orsaka hudirritation och brännskador. Undvik kontakt med vätskan!

Spola med vatten vid kontakt. Om bränsle hamnar i ögonen ska du omedelbart uppsöka läkare.

Hantering av gas

Gaser är lättantändliga och explosiva. Minska explosions- och brandrisken:

- Låt enheten svalna helt innan du ansluter nya gasflaskor.
- Rökning och öppen eld är förbjudet när du hanterar gas.
- Gasflaskor ska endast förvaras utomhus.
- Skydda gasflaskorna mot direkt solljus.
- Använd aldrig rostiga eller buckliga gasflaskor eller flaskor med skadad ventil.
- Gasflaskor ska alltid användas i upprätt läge; lägg dem aldrig ned.
- Försök aldrig att ta isär gasventilen eller tryckregulatorens.
- Utsätt inte gasslangar för direkt solljus och låt dem inte komma i kontakt med varma ytor.
- Om det uppstår funktionsfel, ska du omedelbart stänga gasflaskans gasregulator och vänta tills lågan är släckt.

Underhåll

- Stäng gasregulatorens på gasflaskan före alla arbeten på enheten.
- Kontrollera att gasledningsanslutningarna är täta. Kontrollera att gasslangen inte är sprucken eller skadad före varje användning. Byt ut den vid behov.
- Endast de underhållsarbeten och reparationer som beskrivs i den här bruksanvisningen får utföras. Övriga arbeten ska genomföras av specialistpersonal.
- Använd endast originalreservdelar. Dessa delar är konstruerade och lämpade för apparaten. Vid användning av andra reservdelar upphör garantin att gälla och de kan dessutom leda till person- och miljöskador.

Apparatspecifika säkerhetsanvisningar

- Används endast utomhus.
- Läs igenom bruksanvisningen innan du börjar använda produkten.
- OBS: Åtkomliga delar kan vara mycket varma. Håll barn borta.
- Produkten får inte användas i närheten av brännbara material.
- Förflytta inte produkten medan den är igång.
- Stäng gastillförseln på gasflaskan efter användning.
- Produkten får inte ändras.
- Dra gasslangen så att den inte kan vridas eller krökas. Använd styrpunkterna på produkten när du drar slangen.
- Kontrollera gasslangar med jämna mellanrum och byt ut dem om detta föreskrivs av nationell lagstiftning och/eller hållbarhetsdatumet har gått ut.
- Den typ av slangledning som används för att ansluta produkten till gasflaskan bestäms av tillverkaren. Maxlängden på 1,5 m får inte överskridas.

- Komponenter som förseglats av tillverkaren får aldrig manipuleras.
- Använd endast gasregulatorer som har godkänts och certifierats av tillverkaren.
- Använd aldrig träkol eller andra fasta brännmaterial i en gasgrill.
- Använd produkten endast utomhus, aldrig i slutna rum.
- Ventilationsöppningar i gasflaskans uppställningsplats får aldrig stängas igen, ej heller vid lagring.
- Låt gasgrillen svalna helt innan du byter gasflaska. Håll alla antändningskällor borta när du byter gasflaska.
- Använd aldrig produkten under ett förtak.
- Använd aldrig produkten i sänkor där utträngande gas kan ansamlas.
- En säker drift av grillen är säkerställd endast om den monteras och placeras på ett fast, jämnt och tillräckligt bärande underlag.
- Kontrollera att alla gasledningsanslutningar är täta. Före varje användning ska gasslangen kontrolleras så att den inte är sprucken eller skadad. Byt ut den vid behov.
- Gasflaskan får endast placeras i skåpet under produkten om där finns ett lämpligt fäste.
- Om fett börjar brinna måste vridreglaget och flaskventilen genast stängas igen. Vänta tills elden slocknat.
- Håll elkabeln och gasslangen borta från upphettade ytor.
- Före användning ska produkten ställas upp på en säker, jämn plats och så vindskyddat som möjligt.
- Barn och husdjur får inte vistas i närheten av produkten utan uppsikt. Var mycket försiktig vid antändningen!
- Rengör grillen först när den är helt kall.
- Bär alltid handskar när du grillar.
- Använd lämpliga kläder. Långa, löst sittande ärmor kan snabbt fatta eld!
- Lämna aldrig den varma grillen utan uppsikt när du har grillat klart. Risk för personskador och brand!
- En gasgrill får aldrig släckas med vatten.
- Använd lämpliga redskap. Bestick med långt skaft skyddar mot hetta. Använd gafflar endast för att ta upp färdiggrillade livsmedel, i övriga fall rekommenderas tång eller stekspade. När du sticker hål på grillgodset med gaffeln kan fett rinna ut så att det uppstår flammor.
- Före den första användningen ska grillen värmas upp och brännmaterialet glöda minst 30 min.
- Tillsätt aldrig tändvätska eller kol indränkt med tändvätska på hett eller varmt kol.
- Ta bort aska först när den är helt kall. Släng aldrig het aska i hushållssoporna. Brandfara!
- Förvara livsmedel som ska grillas kallt eller djupfryst så att det inte bildas bakterier som kan orsaka sjukdomar. Djupfrysta livsmedel ska tinas upp i kylskåp eller i mikrovågsugn. Förvara rätt kött och rå fisk åtskilt från andra livsmedel.

SE

Rengör allt som kommit i kontakt med rått kött eller rå fisk. Tillaga det som du ska äta ordentligt och kyl resten genast.

Montering

Leveransomfattning

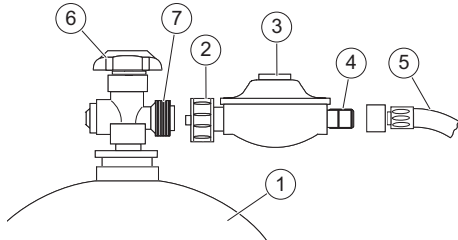
► *Leveransomfattning – sid. 2*

Montering



FARA! Risk för skärsår! Plåtdelar kan ha vassa kanter. Var försiktig vid monteringen.

► *Montering – sid. 4*



Anslutning av gasflaskan

- OBS: använd endast en lämplig regulator som är certifierad enligt EN16129.
- Ställ alla vridregulatorer på grillenheten på **AV**.
- Kontrollera att gasflaskventilen (6) är stängd.
- Skruva av säkerhetskåpan från flaskanslutningsgången (7).
- Kontrollera alla tätningar avs. skador; montera inga ytterligare tätningar.
- Skruva fast huvmuttern (2) till tryckregulatorn (3) för hand moturs på flaskanslutningsgången (**vänstergånga**).

Täthetskontroll

- Applicera tvällösning på huvmuttern (2) och anslutningsgången (4) till slangen (5) kontrollera om det bildas bubblor.

Anslutningarna är täta om inga bubblor bildas.



FARA! Explosionsrisk! Det är strängt förbjudet att göra en täthetskontroll med öppen låga!

Beakta alltid säkerhetsanvisningarna för hantering av gas.

Inga tändkällor får finnas i närheten under täthetskontrollen. Rök inte!

Porösa eller skadade slangledningar och armaturer måste bytas ut.

Användning



FARA! Risk för brännskador! Använd grillhandskar och lämpliga kläder.



FARA! Risk för skärsår! I fabriken har omfattande omsorg lagts ned på att undvika vassa kanter hos denna produkt. Var försiktig när du hanterar de enskilda delarna av denna produkt för att undvika olycksfall resp. personskador under montering och idrifttagning.

Att kontrollera i förväg!

Kontrollera att produkten befinner sig i ett säkert skick:

- Kontrollera om det finns synliga defekter.
- Kontrollera att produktens alla delar är fast monterade.
- Kontrollera att alla gasledningsanslutningar är täta.
- Kontrollera att alla vridregulatorer står på **AV**.
- Öppna grilllocket försiktigt.

Tändning



FARA! Risk för brännskador vid fettbrand! Fettbrand kan leda till allvarliga sak- och personskador.

Innan du använder grillen ska du kontrollera det uttagbara fettuppsamlingsfatet och uppsamlingsfatet så att det inte har ansamlats fett.

Avlägsna överflödigt fett för att undvika fettbrand!



FARA! Risk för brännskador! Öppna alltid locket fullständigt innan du tänder grillen.

Böj dig inte över grillytan!

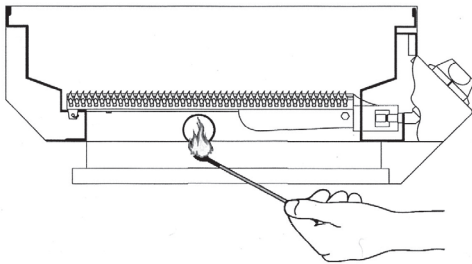
Innan du tänder grillen

- Öppna grilllocket helt.
- Rengör grillytan noggrant.
- Öppna flaskventilen helt.

Tända grillen med piezotändaren

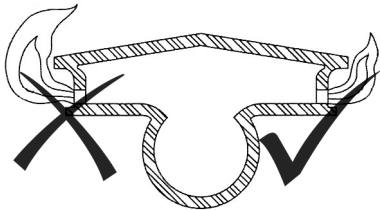
- Tryck på vänster tryckreglage, ställ det på "stor låga" och tryck samtidigt på tändknappen.
- Tryck på tändknappen tills gasen antänds.
- Om brännaren inte tänds ska du ställa den på **AV** och upprepa processen.
- Om brännaren inte tänder efter tre försök stänger man flaskventilen och väntar i 5 minuter så att den ansamlade gasen kan försvinna.
- Tryck på höger vridreglage och vrid det i riktning "stor flamma" för att tända höger brännare.

Manuell antändning



- Öppna flaskventilen helt.
- Tryck på respektive vridreglage, ställ det på "stor låga" och för samtidigt in en lång, brinnande tändsticka genom hålet i sidan av grillkaret.
- För att tända den andra brännaren trycker du på vridreglaget och ställer det på "stor låga". Lågan går över automatiskt.

Ställa in lågans höjd



- Vrid reglaget moturs = liten låga.
- Vrid reglaget medurs = stor låga.

Smutsiga brännarmunstycken tar sig uttryck i alltför stora, fladdrande lågor samt lågor med gul spets.

- Vrid reglaget medurs så långt det går för att slå från respektive brännare.
- Stäng flaskventilen helt.

Grillning

- Före den första användningen ska du låta grillen vara igång i ca 30 minuter på högsta effekt utan grillprodukter för att avlägsna produktionsrester.



FARA! Risk för brännskador! Använd aldrig mer än två brännare samtidigt på högsta nivå när grilllocket är stängt.

- Gnid in grillgallret med lite matolja före användning.
- Förvärm grillen i ca 5–10 minuter med stängt lock före användning. Den aktuella temperaturen kan avläsas på den inbyggda termometern.
- Ha alltid locket stängt när du grillar. Varje gång du öppnar locket förlängs tillagningstiden.

Direkt grillning

Grillprodukterna grillas på grillgallret direkt ovanför brännarna i hög temperatur.

Indirekt grillning

Vid indirekt grillning grillas produkterna inte direkt ovanför brännarna utan på grillgallrets sidor intill brännarna i lägre temperatur. Maten bränns inte vid och förblir saftig – kort och gott: det blir nyttigare.

Efter grillning

- Ställ in grillen i ca 5 minuter på stor låga så att överflödigt fett bränns bort.
- Slå från alla brännare och stäng flaskventilen.
- Låt grillen svalna helt innan du stänger locket igen.

Lämpliga gasflaskor

► Användning – sid. 22

Det finns många olika flaskstorlekar.

På bilden visas den största flaskstorleken.

► Sid. 22, punkt 1

- Gasflaskans kapacitet: max 11 kg
- Höjd på gasflaskan: max 600 mm
- Diameter på gasflaskan: max 300 mm

Gasflaskans plats

► Sid. 22, punkt 2

Ställ ned gastuben på ett plant och jämnt underlag i närheten av grillen.

Gasslangen får vara högst 1500 mm.

Slang och tryckregulator

► Sid. 22, punkt 3

- Måste lämpa sig för LPG-gas
- Måste tåla ovanstående tryck
- Slangen får inte vara längre än 1500 mm
- I gasgrillens leverans ingår en enskild adapter för upprättande av en direkt anslutning mellan slang/tryckregulator.
- Innan du ansluter slangen ska du kontrollera anslutningsstycket och gummiringarna. Om det finns tecken på sprickor eller slitage måste slangen bytas ut.
- Slangen får inte hamna i kläm, böjas eller vridas under användning.

Obs: Slang och tryckregulator Bilden fungerar endast som exempel

- OBS: använd endast en lämplig regulator som är certifierad enligt EN16129.

Beskrivning av gasslangen

- DE/AT - PVC-slang enligt EN 16436-1 2014, DIN 4815-2, 6,5 x 3,5 mm, 1/4" LH mässinggångbussning. Längd 0,8 m.
- CH - PVC-slang enligt DIN 4815-1, 6,3 mm, 1/4" LH mässinggångbussning. Längd 0,80 m.
- LU - PVC-slang enligt EN 16436-1 2014, 8 mm PVC-slang, L = 0,8 m och 2 slangklämmor.
- SE/HU/CZ/SK/NL/SI/IS - slangtyp IS03821:2010, 8 mm ID gummislang, L = 0,80 m+ 2 st. slangklämmor
- DK/ES/BG - slangtyp IS03821:2010, 11500 mmm ID gummislang, L = 0,80 m+ 2 st. slangklämmor

Rengöring och underhåll

Rengöringsöversikt

Regelbundet, beroende på förhållandena

SE

Vad?	Hur?
Rengöring av grillen.	Torka av ytor i rostfritt stål med vatten och såpa. Använd inga vassa föremål eller aggressiva rengöringsmedel.
Rengöring av grillgallret.	Rengör gallret med en grillborste med mässingborst (ej stålborst). Använd inga vassa föremål eller aggressiva rengöringsmedel. Stryk på lite vegetabilisk olja på grillgallret för att motverka korrosion.
Rengör fettlådan.	Torka av fettlådan med vatten och såpa. Använd inga vassa föremål eller aggressiva rengöringsmedel.
Rengör brännaren.	Rengör brännaren med en mjuk borste eller blås rent med tryckluft. Rengör tilltäppta hål med piprensare eller tråd.

Underhållsöversikt**Regelbundet, beroende på förhållandena**

Vad?	Hur?
Kontrollera att alla gasanslutning ar är täta.	► Täthetskontroll – sid. 108

Fel/störning	Orsak	Åtgärd
Det luktar gas.	Otät gasanslutning?	► Täthetskontroll – sid. 108 ; stäng gasflaskventilen; byt ut defekta delar omedelbart.
	Vridreglaget öppnat?	Ställ vridreglaget på AV .
Brännaren tändes inte.	Tom gasflaska?	Byt gasflaska.
	Stängd flaskventil?	Öppna flaskventilen.
	Smutsig brännare?	Rengör brännaren.
	Tändarbatteriet tomt?	Byt batteri.
Kraftig låg bildning och eld på flamskyddsplattorna.	Plattorna kraftigt nedsmutsade?	Rengör plattorna.
	Mycket fettiga grillprodukter?	Placera aluminiumgrillfatet under produkterna.
För låg temperatur.	Grillen ej föruppvärmd?	Förvärm i 5–10 min.
	Smutsig brännare?	Rengör brännaren.

Om du själv inte kan åtgärda ett fel ber vi dig vända dig till service direkt. Tänk på att garantin upphör att gälla vid felaktiga reparationer och att extrakostnader ev. kan uppstå för din del.

Bortskaffande**Bortskaffa produkten**

Produkten får inte kastas i hushållssoporna! Avfallshandla den korrekt. Mer information får du från ansvarigt avfallshandlingsbolag.

Symbolen med en överstruken soptunna betyder: Batterier och ackumulatörer, el- och elektronikapparater får inte kastas i hushållssoporna. De kan innehålla miljö- och hälsofarliga ämnen.

**Förvaring, transport****Förvaring utomhus**

- När grillen inte används ska den täckas över med en väderbeständig täckkåpa. Låt grillen svalna helt innan den täcks över.

Förvaring i slutna rum

- Avlägsna gasflaskan och förvara den utomhus.

Transport

- Använd om möjligt originalemballaget vid transport.
- Vid transport av gasflaskor ska gällande nationella föreskrifter beaktas.

Störningar och hjälp**FARA! Se upp, risk för personskador!**

Felaktiga reparationer kan leda till att produkten inte längre arbetar säkert. Du utsätter dig själv och din omgivning för fara.

Ofta är det små fel som leder till en störning. I regel kan man åtgärda dessa på egen hand. Se först efter i tabellen nedan innan du kontaktar service. Det sparar jobb och ev. kostnader.

Bortskaffa gasflaskan

Gasflaskor som inte längre behövs ska inte kastas i hushållssoporna, utan måste avfallshandteras enligt gällande föreskrifter.

- Lämna in tomma gasflaskor till återförsäljaren eller kommunens uppsamlingsplats.

Bortskaffa förpackningen

Förpackningen består av kartongpapper och plastdetaljer med motsvarande märkning, vilka alla kan återvinnas.

- Lämna de olika materialen på respektive plats i återvinningsstationen.

**Tekniska specifikationer**

Artikelnummer	405495, 428905, 406047, 406048, 406046	
Godkänd endast i	Tyskland (DE)	
Landsspecifikationen (gasttyp/anslutningstryck) måste alltid beaktas!	Österrike (AT)	
	Schweiz (CH)	
	Polen (PL)	
	Italien (IT)	
	Belgien (BE)	
	Ungern (HU)	
	Nederländerna (NL)	
	Gasttyp	I ₃ B/P (butan/propan)
	• DE, AT, CH, CZ, EE, FI, FR, HU, IT, NL, PL, RO, SI, SE, SK, BE	I ₃ ⁺
	• CH, CZ, FR, GB, GR, IT, SI, SK	
Anslutningstryck	50 mbar	
• DE, AT, CH, CZ, HU, SK	30 mbar	
• CZ, EE, FI, HU, IT, NL, RO, SI, SE, BE	28–30/37 mbar	
• CH, CZ, FR, GB, GR, IT, RO, SI	37 mbar	
• PL	5 kg, 11 kg	
Gasflaska	LPG (4603) Class 10	
Slangtyp	0,89 mm (28–30 mbar)	
Diameter på munstycke	0,84 mm (37 mbar)	
	0,78 mm (50 mbar)	
Max. gasanslutningsvärde totalt	1164 g/h	
Effekt totalt	ca. 16,3 kW	

FI

Sisällys

Ennen aloittamista.....	112
Turvallisuuttasi varten	112
Asennus	114
Käyttö	114
Sopivat kaasupullot	115
Letku ja paineensäädin	115
Kaasuletkun kuvaus	115
Puhdistus ja huolto	115
Säilytys, kuljetus	116
Häiriöt ja apu	116
Hävittäminen	116
Tekniset tiedot	117
Tuotevastuu	130

Ennen aloittamista...**Määräystenmukainen käyttö**

Grilli on tarkoitettu grillituotteiden (lihan, kalan, vihannesten jne.) grillaamiseen.

Laitte on sallittu käytettäväksi vain seuraavissa maissa:

405495

- Saksa (DE)
- Itävalta (AT)

428905

- Sveitsi (CH)

406047

- Puola (PL)

406048

- Italia (IT)

406046

- Unkari (HU)
- Alankomaat (NL)
- Belgia (BE)

Laitetta ei ole tarkoitettu ammattikäyttöön. Yleiset hyväksytyt tapaturmanestämääräykset ja oheiset turvallisuusohjeet on huomioitava.

Suorita ainoastaan töitä, jotka on kuvattu tässä käyttöohjeessa. Kaikki muu käyttö on kiellettyä väärinkäyttöä. Valmistaja ei vastaa väärinkäytöstä aiheutuvista vaurioista.

Mitä tarkoittavat käytetyt merkit?

Vaarat ja yleiset huomautukset on merkitty näkyvästi käyttöohjeeseen. Käytössä ovat seuraavat tunnusmerkit:



VAARA! Väliön hengen- tai loukkaantumisvaara! Väliön vaaratilanne, joka johtaa kuolemaan tai vakavaan loukkaantumiseen.



VAROITUS! Todennäköinen hengen- tai loukkaantumisvaara! Yleinen vaaratilanne, joka voi johtaa kuolemaan tai vakavaan loukkaantumiseen.



VARO! Mahdollinen loukkaantumisvaara! Vaaratilanne, joka voi johtaa loukkaantumiseen.



HUOMAUTUS! Laitteavaurioiden vaara!
Tilanne, joka voi johtaa esinevahinkoihin.



Vihje: Tiedot, jotka annetaan toimenpiteiden parempaa ymmärtämistä varten.

Turvallisuuttasi varten**Yleiset turvallisuusohjeet**

- Turvallista käyttöä varten tämän laitteen käyttäjän täytyy lukea ja ymmärtää tämän käyttöohjeen sisältämät ohjeet.
- Noudata kaikkia turvallisuusohjeita! Turvallisuusohjeiden noudattamattomuudella vaarannat itseäsi ja muita.
- Pidä käyttöohje tallessa myöhempää tarvetta varten.
- Mikäli myyt tai luovutat laitteet jollekin toiselle henkilölle, on käyttöohje luovutettava laitteen mukana.
- Laitetta saa käyttää vain sen ollessa moitteettomassa kunnossa. Jos laite tai jokin laitteen osista on viallinen, laite on annettava asiantuntijan kunnostettavaksi.
- Älä käytä laitetta räjähdysvaarallisissa tiloissa tai syttyvien nesteiden tai kaasujen lähettyvillä!
- Varmista poiskytketty laite aina tahattomalta päällekytkemiseltä.
- Älä käytä laitteita, joiden virtakytkin ei ole kunnossa.
- Pidä laite pois lasten ulottuvilta! Säilytä laitetta aina turvassa lapsilta ja asiattomilta henkilöiltä.
- Älä ylikuormita laitetta. Käytä laitetta vain sille määrättyyn tarkoitukseen.
- Työskentele laitteella aina varoen ja hyvässä kunnossa ollessa: Väsymys, sairaus, alkoholin nautinto, lääkkeiden ja huumeiden vaikutus on vastuutonta, koska et voi hallita laitetta turvallisesti.
- Tätä laitetta ei tarkoitettu henkilöille (lapset mukaan luettuina), joiden fyysiset, aistimukselliset tai henkiset kyvyt ovat rajoitettuja tai joiden kokemukset ja/tai tiedot laitteen käytöstä puuttuvat, paitsi jos he ovat laitteen turvallisuudesta vastuullisen henkilön alaisina tai ovat saaneet opastusta laitteen käytöstä.
- Varmista, että lapset eivät pysty leikkimään laitteella.
- Kansallisia ja kansainvälisiä turvallisuus-, terveys- ja työturvallisuussäädöksiä on aina noudatettava.

Paristikäyttöisten laitteiden käsitteleminen

- Käytä ainoastaan valmistajan hyväksymiä paristoja.
- Tulipalovaara! Älä koskaan lataa paristoja uudelleen.
- Jos paristoja ei käytetä, pidä ne kaukana metalliesineistä, jotka voisivat aiheuttaa oikosulun. Tästä aiheutuu loukkaantumis- ja tulipalovaara.
- Väärinkäytössä paristosta voi vuotaa nestettä. Paristojen neste voi johtaa ihon yrtymiseen ja palovammoihin. Kontaktia on ehdottomasti

välttävää! Sattumanvaraisessa kontaktissa huuhtele huolellisesti vedellä. Silmäkontaktissa käänny lisäksi välittömästi lääkärin puoleen.

Kaasun käsitleminen

Kaasu on helposti syttyvää ja räjähdysaltista. Pienennä räjähdysriskin tai tulipalon riskiä:

- Ennen uuden kaasupullon liittämistä anna laitteen jäähtyä täydellisesti.
- Tupakointi ja kaikenlainen avotuli on kielletty kaasua käsitellessä.
- Säilytä kaasupulloja aina ulkona.
- Suojaa kaasupullot suoralta auringonvalolta.
- Älä koskaan käytä ruostuneita tai kolhiintuneita kaasupulloja tai pulloja, joiden venttiili on vaurioitunut.
- Käytä kaasupulloja aina pystyssä, älä koskaan käännä niitä kyljelleen.
- Älä koskaan yritä purkaa kaasuventtiiliä tai paineensäädintä.
- Älä koskaan altista kaasuletukja suoralle auringonvalolle tai kosketukseen kuumennettujen pintojen kanssa.
- Kaasupullon säätimen toimintahäiriön ilmetessä käännä kaasupullo välittömästi kiinni ja odota, kunnes tuli sammuu.

Huolto

- Käännä kaasupullon kaasusäädin kiinni aina ennen kaikenlaisia töitä laitteen parissa.
- Tarkasta kaikkien kaasuletkujen liitäntöjen tiiviys. Tarkasta kaasuletku ennen jokaista käyttöä halkeamien tai vaurioiden varalta. Vaihda se tarvittaessa.
- Vain tässä kuvatut huoltotyöt ja häiriöiden poistot ovat sallittuja. Kaikenlaiset muut työt saa suorittaa ainoastaan alan ammattihenkilö.
- Käytä vain alkuperäisiä varaosia. Vain nämä varaosat ovat suunniteltu laitteelle ja sopivat sille. Kaikki toisenlaisten varaosien käyttö johtaa takuun raukeamiseen sekä voivat lisäksi vaarantaa sinut ja ympäristösi.

Laittekohtaiset turvallisuusohjeet

- Käytä ainoastaan ulkona.
- Lue käyttöohje ennen laitteen käyttöönottoa.
- HUOMIO: Kosketettavat osat voivat olla erittäin kuumia. Pidä lapset kaukana.
- Laite on pidettävä käytön aikana kaukana syttyvistä materiaaleista.
- Älä liikuta laitetta, kun se on toiminnassa.
- Sulje kaasunsyöttö kaasupullossa käytön jälkeen.
- Laitetta ei saa muuttaa.
- Aseta kaasuletku niin, että sitä ei voi vääntää eikä taivuttaa. Käytä laitteessa oleva ohjauspisteitä kaasuletkun asettamiseen.
- Kaasuletkut on tarkistettava ja vaihdettava säännöllisesti, sikäli kuin kansalliset määräykset sitä vaativat ja/tai käyttöikä on ylittynyt.
- Valmistaja on määrittänyt kaasuletkun tyypin, jolla laite yhdistetään kaasupulloon. 1,5 metrin maksimaalista pituutta ei saa ylittää.

- Valmistajan sinetöimiin osiin ei saa missään tapauksessa kajota.
- Käytä ainoastaan valmistajan hyväksymiä ja sertifioimia kaasusäätimiä.
- Älä koskaan käytä puuhiiltä tai muita kiinteitä polttoaineita kaasugrillissä.
- Käytä grilliä vain ulkona, älä koskaan suljetuissa tiloissa.
- Kaasupullon asetuspaikan ilmanvaihtoaukkoja ei saa koskaa sulkea, ei myöskään varastoinnin aikana.
- Anna kaasulaitteen jäähtyä kokonaan ennen kaasupullon vaihtamista. Pidä kaikenlaiset sytytyslähteet kaukana kaasupulloa vaihdettaessa.
- Älä käytä grilliä katoksessa.
- Grilliä ei saa koskaan käyttää maankoloissa, joihin ulosvirrannut kaasu voisi kerääntyä.
- Grillin turvallinen toiminta on taattu vain, jos se asennetaan kiinteälle, tasaiselle ja tarpeeksi kestäväälle alustalle.
- Tarkasta kaikkien kaasuletkujen liitäntöjen tiiviys. Tarkasta kaasuletku ennen jokaista käyttöä halkeamien tai vaurioiden varalta. Vaihda se tarvittaessa.
- Aseta kaasupullo kaappiin laitteen alle vain siinä tapauksessa, että siellä on asiaankuuluva kiinnitys.
- Käännä kaikki kiertosäätimet ja pullon venttiili kiinni rasvapalossa ja odota, kunnes tuli on sammunut.
- Pidä virtajohto ja kaasuletku pois kuumenneilta pinoilta.
- Aseta grilli ennen käyttöönottoa turvalliseen, tasaiseen paikkaan ja mahdollisimman hyvin tuulelta suojattuna.
- Lapset ja kotieläimet eivät saa oleskella grillin lähellä ilman valvontaa. Sytytyksessä on oltava erityisen varovainen!
- Puhdista grilli vasta sitten, kun se on jäähtynyt kokonaan.
- Käytä grillattaessa aina grillauskäsineitä.
- Käytä sopivia vaatteita. Löysät hihat sytyttävät helposti!
- Älä jätä kuumaa grilliä ilman valvontaa grillauksen jälkeen. Loukkaantumis- ja tulipalovaara!
- Kaasugrilliiä ei saa koskaan sammuttaa vedellä.
- Käytä oikeita välineitä. Pitkävartiset grillausaterimet suojaavat kuumuudelta. Haarukoilla tulee nostaa vain valmiita grillituotteita, käytä mieluummin pihtejä ja käantölastoja. Haarukan piikillä pistettäessä grillituotteesta voi valua rasvaa, joka voi sytyttää liekkejä.
- Lämmitä grilli ennen ensimmäistä käyttöä ja anna polttoaineen palaa vähintään 30 minuuttia.
- Älä koskaan lisää sytytysnestettä tai sytytysnesteellä kostutettuja hiiliä kuumille tai lämpimille hiilleille.
- Poista tuhka vasta sitten, kun se on täysin kylmää. Älä koskaan laita kuumaa tuhkaa kotitalousjätteeseen. Tulipalovaara!

FI

- Säilytä grillituotteita kylmässä tai pakkasessa suojaamaan sairauksia aiheuttavilta bakteereilta. Sulata pakastetut grillituotteet jääkaapissa tai mikroaaltouunissa. Säilytä raakaa lihaa ja kalaa erillään muista elintarvikkeista. Pese kaikki, mikä on ollut kosketuksissa raakaan lihaan tai kalaan. Kypsytä annokset hyvin ja jäähdytä jäljelle jäänyt ruoka heti.

Asennus

Toimituksen sisältö

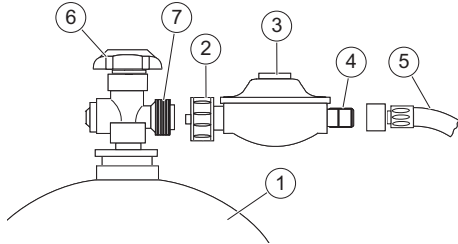
- *Toimituksen sisältö – siv. 2*

Asennus



VAARA! Leikkuuhaavojen vaara!
Peltiosissa voi olla terävät reunat. Ole varovainen asennuksessa.

- *Asennus – siv. 4*



Kaasupullon liitäntä

- Huomio: Käytä ainoastaan sopivaa säädintä, joka on sertifioitu EN 16129 mukaisesti.
- Aseta grillin kaikki kiertosäätimet **POIS**.
- Tarkista, onko kaasupullon venttiili (6) kiinni.
- Ruuvaa suojakuppu pullon liittimen kierteestä (7).
- Tarkista, onko tiivisteissä vikoja; älä asenna lisätiivisteitä.
- Ruuvaa paineensäätimen (3) mutteri (2) käsin vastapäivään kaasupullon liittimen kierteeseen (**vasenkätinen kierre**).

Tiivistarkistus

- Levitä mutteriin (2) ja letkun liittimen kierteeseen (4) saippuavettä ja tarkista, muodostuuko kuplia.

Liitokset ovat tiiviitä, jos ei muodostu kuplia.



VAARA! Räjähdyksivaara! Avotulella tehtävä tiivistarkistus on ehdottomasti kielletty!

Noudata ehdottomasti kaasun käsittelystä annettuja turvallisuusohjeita!

Tiivistarkistuksen aikana lähellä ei saa olla sytytysläheteitä. Tupakointi kielletty!

Hauraat tai vialliset letkut ja hanat on vaihdettava ehdottomasti.

Käyttö



VAARA! Palovamman vaara! Käytä grillauskäsineitä ja sopivia vaatteita.



VAARA! Leikkuuhaavojen vaara

Tehtaalla on yritetty ehdottomasti välttää teräviä reunoja tuotteessa. Käsittele tuotteen yksittäisiä osia varovasti, jotta vältät kokoamisen ja käyttöönoton aikana onnettomuuksia ja loukkaantumisia.

Tarkista ensin!

Tarkista laitteen turvallinen kunto:

- Tarkista, onko näkyviä vikoja.
- Tarkista, onko laitteen kaikki osat asennettu tiukkaan.
- Tarkista kaikkien kaasuliitäntöjen tiiviys.
- Tarkista, ovatko kaikki kiertosäätimet **POIS**.
- Avaa grillin kupu kokonaan.

Sytytys



VAARA! Mahdollisen rasvapalon aiheuttama palovammojen vaara!

Rasvapalo voi aiheuttaa vakavia esine- ja henkilövahinkoja.

Tarkista ennen käyttöä, onko irrotettavaan rasvapeltiin ja keräyspeltiin kerääntynyt rasvaa.

Poista liiallinen rasva rasvapalon välttämiseksi.



VAARA! Palovamman vaara!

Avaa kupu kokonaan ennen sytyttämistä.

Älä kumarru grillaustason päälle!

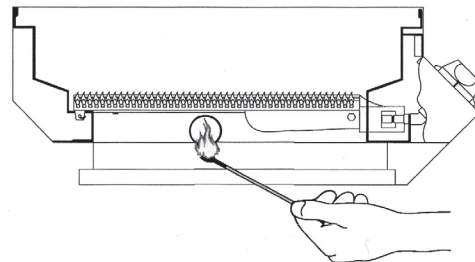
Ennen sytyttämistä

- Avaa grillin kupu kokonaan.
- Puhdista grillaustaso perusteellisesti.
- Kerrä pullon venttiili kokonaan auki.

Sytyttäminen pietsosytyttimellä

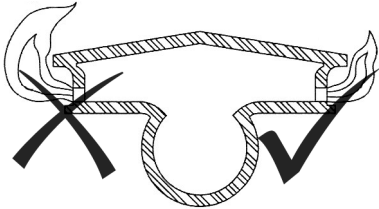
- Paina vasemmanpuoleista kiertosäädintä, aseta se "isolle liekille" ja paina sytytysnuppia samanaikaisesti.
- Paina sytytysnuppia niin monta kertaa, että kaasu syttyy.
- Jos sytyttäminen ei onnistu, aseta poltin **POIS** ja toista toimenpide.
- Jos poltin ei syty kolmen yrityksen jälkeen, kierrä pulloventtiili kiinni ja odota 5 minuuttia, jotta kerääntynyt kaasu voi haihtua.
- Paina oikeanpuoleista kiertosäädintä ja kierrä sitä "ison liekin" suuntaan oikeanpuoleisen polttimen sytyttämistä varten.

Manuaalinen sytyttäminen



- Kerrä pullon venttiili kokonaan auki.
- Paina kyseistä kiertosäädintä, aseta se ”isolle liekille” ja vie samanaikaisesti mahdollisimman pitkä palava tulitikku grillipohjan vasemmalla sivulla oleva reiän läpi.
- Paina kiertosäädintä toisen polttimen sytyttämistä varten ja aseta se ”isolle liekille”. Liekki syttyy automaattisesti.

Liekin koon säätö



- Säätimen kierto vastapäivään = pieni liekki
- Säätimen kierto myötäpäivään = iso liekki

Liian isot, välkkyvät liekit ja liekit, joissa on keltainen kärki, ovat merkkejä likaisista poltinsuuttimista.

- Sammuta kyseinen poltin kiertämällä säädintä myötäpäivään vasteeseen saakka.
- Kierrä pullon venttiili kokonaan kiinni.

Grillaus

- Anna grillin palaa ennen ensimmäistä käyttöä noin 30 minuuttia suurimmalla teholla ilman grillituotteita tuotantojännösten poistamiseksi.



VAARA! Palovamman vaara! Älä käytä useampaa kuin kahta poltinta suurimmalla teholla, kun grillin kupu on kiinni.

- Levitä grilliritilään hieman ruokaöljyä ennen käyttöä.
- Esilämmitä grilliä ennen käyttöä väh. 5–10 minuuttia kannen ollessa kiinni. Saavutetun lämpötilan voi lukea integroidusta lämpömittarista.
- Grillaa aina kansi kiinni. Kannen avaamiset pidentävät kypsentämisaikaa.

Suora grillaus

Grillituotteet grillataan grilliritilällä polttimien päällä korkeassa lämpötilassa.

Epäsuora grillaus

Epäsuorassa grillauksessa grillituotteita ei aseta grilliritilälle suoraan polttimien päälle, vaan sivulle polttimien viereen, ja ne kypsennetään hellävaroen matalassa lämpötilassa. Grillituotteet eivät pala, pysyvät mehukkaina – lyhyesti: se on terveellisempää.

Grillauksen jälkeen

- Kierrä grilli noin 5 minuutiksi isolle liekille ja polta näin jäljelle jäänyt rasva.
- Sammuta kaikki polttimet ja sulje pullon venttiili.
- Anna grillin jäähtyä kokonaan, ennen kuin suljet kannen.

Sopivat kaasupullot

► *Käyttö* – siv. 22

Pulloja on monta eri kokoa.

Kuvassa näkyy maksimaalinen pullokoko.

► *Siv. 22, kohta 1*

- Kaasupullon kapasiteetti: kork. 11 kg
- Kaasupullon korkeus: kork. 600 mm
- Kaasupullon halkaisija: kork. 300 mm

Kaasupullon paikka

► *Siv. 22, kohta 2*

Aseta kaasupullo matalan ja tasaisen alustan päälle BBQ-grillin lähelle.

Kaasuletku saa olla korkeintaan 1500 mm pitkä.

Letku ja paineensäädin

► *Siv. 22, kohta 3*

- Niiden täytyy sopia LPG-kaasuun.
- Niiden täytyy kestää yllä mainittua painetta.
- Letku ei saa olla pidempi kuin 1500 mm.
- Kaasugrillin toimitukseen kuuluu adapteri, jolla voidaan luoda yhteys letkun/paineensäätimen ja kaasugrillin väliin.
- Tarkista liitoskappale ja kumirenkaat ennen letkun liittämistä. Letku on vaihdettava, jos siinä on merkkejä murtumista, halkeamista tai kulumisesta.
- Letkua ei saa puristaa, taittaa tai kiertää käytön aikana.

Huomio: letku ja paineensäädin. Kuva on vain viitteellinen.

- Huomio: Käytä ainostaan sopivaa säädintä, joka on sertifioitu EN 16129 mukaisesti.

Kaasuletkun kuvaus

- DE/AT – standardien EN 16436-1 2014, DIN 4815-2 mukainen PVC-letku. 6,5 × 3,5 mm, 1/4" messinkinen kierreholkki. Pituus 0,8m.
- CH – standardin DIN 4815-1500 mm mukainen PVC-letku. 6,3 mm, 1/4" messinkinen kierreholkki. Pituus 0,80m.
- LU – standardin EN 16436-1 2014 mukainen PVC-letku. 8 mm:n PVC-letku, p = 0,8 m ja 2 letkun kiristintä.
- SE/HU/CZ/SK/NL/SI/IS – standardin ISO3821:2010 mukainen letkutyypin 8 mm:n kumiletku, p = 0,8 m + 2 letkun kiristintä.
- DK/ES/BG – standardin ISO3821:2010 mukainen letkutyypin 11500 mm:n kumiletku, p = 0,8 m + 2 letkun kiristintä.

Puhdistus ja huolto

Puhdistuksen yleiskatsaus

Säännöllisesti, käyttöolosuhteiden mukaisesti

Mitä?	Miten?
Puhdista grilli.	Pyyhi ruostumattomasta teräksestä valmistetut pinnat vedellä ja saippualla. Älä käytä teräviä esineitä tai voimakasta puhdistusainetta.
Puhdista grilliritilä.	Puhdista ritilä grilliharjalla, jossa on messinkinen (ei teräksinen) harjaosa. Älä käytä teräviä esineitä tai voimakasta puhdistusainetta. Levitä grilliritilään hieman kasviöljyä korroosion välttämiseksi.

FI

Mitä?	Miten?
Puhdista rasvapelti.	Pyyhi rasvapelti vedellä ja saippualla. Älä käytä teräviä esineitä tai voimakasta puhdistusainetta.
Puhdista poltin.	Puhdista poltin pehmeällä harjalla tai paineilmalla. Puhdista tukkiutuneet reiät piipunpuhdistimella tai metallilangalla.

Huoltotiivistelmä

Säännöllisesti, käyttöolosuhteiden mukaisesti

Mitä?	Miten?
Tarkista kaasuliitosten tiivisyys.	► <i>Tiivystarkistus – siv. 114</i>

Säilytys, kuljetus

Säilytys ulkona

- Peitä grilli säänkestävällä suojalla, kun se ei ole käytössä. Anna grillin jäähtyä kokonaan ennen peittämistä.

Vika/häiriö	Syy	Korjaus
Kaasunhajua on havaittavissa.	Vuotaako kaasuliitäntä?	► <i>Tiivystarkistus – siv. 114</i> ; sulje kaasupullon venttiili; vaihda heti vialliset osat.
	Onko kiertosäädin auki?	Aseta kiertosäädin POIS .
Poltin ei syty	Onko kaasupullo tyhjä?	Vaihda kaasupullo.
	Onko pullon venttiili kiinni?	Avaa pullon venttiili.
	Onko poltin likainen?	Puhdista poltin.
	Onko sytyttimen paristo tyhjä?	Vaihda paristo.
Isot liekit sytyttämisen ja palamisen aikana liekin suojalevyssä.	Onko levyissä paljon likaa?	Puhdista levyt.
	Ovat grillituotteet erittäin rasvaisia?	Aseta alle alumiiniset grilliasialustat.
Lämpötila on liian alhainen.	Eikö grilliä ole esilämmitetty?	Esilämmitä 5–10 minuuttia.
	Onko poltin likainen?	Puhdista poltin.

Jos et pysty korjaamaan vikaa itse, ota yhteyttä asiakaspalveluun. Ota huomioon, että asiattomat korjaukset mitätöivät myös takuun ja sinulle aiheutuu lisäkustannuksia.

Hävittäminen

Laitteen hävittäminen

Laitetta ei saa hävittää talousjätteen mukana! Hävitä se asiaankuuluvasti. Tietoja tästä saat vastaavalta jätelaitokselta.

Ylivivatun roskasäiliön symboli tarkoittaa: Paristoja, akkuja, sähkö- ja elektroniikkalaitteita ei saa laittaa kotitalousjätteen joukkoon. Ne voivat sisältää ympäristölle ja terveydelle haitallisia aineita.



Kuluttajat ovat velvollisia toimittamaan käytetyt sähkölaitteet, laitteiden paristot ja akut sekajätteestä erillään viralliseen keräyspaikkaan, jotta niiden asianmukainen käsittely on varmistettu. Keräyspaikkaan tuomista koskevaa tietoa saat omalta myyjältäsi. Palautus on maksutonta.

Säilytys suljetuissa tiloissa

- Ota kaasupullo pois ja säilytä sitä ulkona.

Kuljetus

- Käytä lähetyksessä mahdollisuuksien mukaan alkuperäistä pakkausta.
- Kaasupullojen kuljetuksessa on noudatettava maakohtaisia määräyksiä.

Häiriöt ja apu



VAARA! Varo, tapaturmavaara!

Epäasialliset korjaukset voivat aiheuttaa sen, että laite ei toimi enää turvallisesti. Vaarannat näin ympäristösi turvallisuutta.

Häiriön aiheuttavat usein vain pienet virheet. Pystyt usein korjaamaan ne itse. Katso ensin seuraavasta taulukosta, ennen kuin käännyt asiakastuen puoleen. Näin säästät turhaa vaivaa ja mahdollisesti myös kustannuksia.

Paristot ja akut, joita ei ole asennettu kiinteästi sähkölaitteisiin, on poistettava laitteesta ennen hävittämistä ja tuotava erikseen keräyspaikkaan. Kaikkien järjestelmien litiumakut ja akkupaketit saa toimittaa keräyspaikkaan vain purkautuneessa tilassa. Paristojen navat ovat peitettävä liimanauhalla, jotta oikosulkuja ei pääse tapahtumaan. Jokainen loppukäyttäjä vastaa itse hävitettävässä laitteessa olevien henkilökohtaisten tietojen poistamisesta.



Kaasupullon hävittäminen

Käytöstä poistettuja kaasupulloja ei saa hävittää talousjätteen mukana vaan ne on hävitettävä määräysten mukaisesti.

- Vie tyhjat kaasupullot jälleenmyyjän tai kunnalliseen keräyspisteeseen.

Pakkauksen hävittäminen

Pakkaus koostuu pahvilaatikosta ja vastaavasti merkityistä muoviosista, mitkä voidaan antaa kierrätettäviksi.



– Vie nämä materiaalit kierrätettäväksi.

Tekniset tiedot

Tuotenumero	405495, 428905, 406047, 406048, 406046
Hyväksytty ainoastaan:	Saksa (DE)
Ota ehdottomasti huomioon maakohtaiset tiedot (kaasu/ liittätäpaine)!	Itävalta (AT)
	Sveitsi (CH)
	Puola (PL)
	Italia (IT)
	Belgia (BE)
	Unkari (HU)
	Alankomaat (NL)
Kaasutyyppi	
• DE, AT, CH, CZ, EE, FI, FR, HU, IT, NL, PL, RO, SI, SE, SK, BE	I ₃ B/P (butaani/propaani)
• CH, CZ, FR, GB, GR, IT, SI, SK	I ₃ ⁺
Liittätäpaine	
• DE, AT, CH, CZ, HU, SK	50 mbar
• CZ, EE, FI, HU, IT, NL, RO, SI, SE, BE	30 mbar
• CH, CZ, FR, GB, GR, IT, RO, SI	28–30/37 mbar
• PL	37 mbar
Kaasupullo	5 kg, 11 kg
Letkutyyppi	LPG (4603) Class 10
Suuttimen halkaisija	0,89 mm (28–30 mbar)
	0,84 mm (37 mbar)
	0,78 mm (50 mbar)
Kaasun maks. liittätäarvo yhteensä	1164 g/h
Teho yhteensä	ca. 16,3 kW

KAZ**Пайдалану жөніндегі нұсқаулық****Мазмұны**

Жұмыс алдында...	118
Сіздің қауіпсіздігіңіз үшін	118
Монтаждау	120
Басқару	120
Жарамды газ баллондары	122
Шланг және қысым реттегіші	122
Газ шлангісінің сипаттамасы	122
Тазалау және техникалық қызмет көрсету	122
Сақтау, тасымалдау	122
Ақаулықтардағы көмек	123
Көдеге жарату	123
Техникалық деректер	124
Кепілдік картасы	130

Жұмыс алдында...**Қолдану мақсаты**

Гриль тамақты (ет, балық, көкөністер және т.б.) қуырып пісіруге арналған.

Құрылғыны тек қана мына елдерде пайдалануға рұқсат етіледі:

405495

- Германия (DE)
- Австрия (AT)

428905

- Швейцария (CH)

406047

- Польша (PL)

406048

- Италия (IT)

406046

- Мажарстан (HU)
- Нидерланды (NL)
- Бельгия (BE)

Құрылғы өнеркәсіптік пайдалануға арналмаған. Жазатайым оқиғадан сақтандыратын жалпы ережелерді және қауіпсіздік техникасы бойынша берілген нұсқауларды ұстанған жөн.

Пайдалану бойынша осы нұсқаулықта көрсетілген әрекетті ғана жүзеге асыру қажет. Кез келген өзгеше пайдалану тыйым салынған қате қолданыс болып есептеледі. Өндіруші мұндай қолданыс нәтижесінен туындаған зақымдар үшін жауапкершілік көтермейді.

Қолданылған бөлгілер нені білдіреді?

Қауіп туралы ескертулер мен нұсқаулар пайдалану бойынша нұсқаулықта анық көрсетілген. Келесі белгілер пайдаланылады:



ҚАУІП! Өмірге төнетін тікелей қауіп немесе жарақат алу қаупі! Өлімге немесе ауыр жарақатқа алып келетін тікелей қауіпті оқиға.



ЕСКЕРТУ! Өмірге төнуі мүмкін қауіп немесе жарақат алу қаупі! Өлімге немесе ауыр жарақатқа алып келетін жалпы қауіпті оқиға.



АБАЙ БОЛЫҢЫЗ! Жарақат алу қаупі туындауы мүмкін! Жарақаттарға алып келуі мүмкін қауіпті оқиға.



НАЗАР АУДАРЫҢЫЗ! Құрылғының зақымдалу қаупі бар! Материалдық шығынға алып келуі мүмкін оқиға.



Нұсқау: Процестерді жақсырақ түсіну үшін берілген ақпарат.

Сіздің қауіпсіздігіңіз үшін**Қауіпсіздік бойынша жалпы нұсқаулар**

- Құралды сенімді пайдалану үшін қолданушы алғаш қолданар алдында пайдалану жөнінде осы нұсқаулықты оқып шығуы керек.
- Қауіпсіздік шаралары бойынша барлық нұсқауларды орындаңыз! Егер қауіпсіздік шараларын сақтау бойынша нұсқауларды ескермесеңіз, өзіңіз бен басқаларға қауіп төндіресіз.
- Пайдалану бойынша нұсқаулық пен қауіпсіздік бойынша нұсқауларды болашақта пайдалану үшін сақтап қойыңыз.
- Егер құрылғыны сатсаңыз немесе оны біреуге берсеңіз, оған міндетті түрде пайдалану бойынша нұсқаулықты қоса беріңіз.
- Аспапты тек ақаусыз күйде қолдану рұқсат етіледі. Егер аспап немесе оның бөліктері жарамсыз болса, мамандардың көмегіне жүгініңіз.
- Аспапты жарылыс қауіпті жағдайдағы жайларда, сонымен қатар, жанғыш сұйықтықтар мен газдардың жанында қолданбаңыз.
- Өшірілген құрылғыны кездейсоқ қосылудан бұғаттау қажет.
- Ажыратқышы дұрыс жұмыс істемейтін аспаптарды пайдаланбаңыз.
- Құрылғыға балаларды жақындатпаңыз! Құрылғыны балалардың және басқа тұлғалардың қолы жетпейтін жерде сақтаңыз.
- Құрылғыны асыра жүктемеңіз. Құрылғыны тек тағайындалған мақсатта қолданыңыз.
- Жұмыс істегенде сақ болу және жақсы күйде болу қажет: Шаршаған, ауырған, алкогольден немесе есірткіден мастанған күйде, сондай-ақ дәрі-дәрмектер әсер еткенде Сіз бұйымды қауіпсіз пайдалана алмайсыз.
- Дене, сезім немесе ақыл-ой қабілеттері шектеулі тұлғалар (балаларды қосқанда)/ тәжірибесі және/немесе білімі жеткіліксіз адамдар олардың қауіпсіздігіне жауапты тұлғалардың қарауында болмаған немесе сондай тұлғадан құрылғыны пайдалану бойынша нұсқау алмаған жағдайда құрылғыны пайдаланбауы тиіс.
- Балаларға аспаппен ойнауға жол бермеңіз.
- Әрдайым қолданыстағы ұлттық және халықаралық қауіпсіздік техникасының талаптарын, сондай-ақ денсаулық сақтау және еңбек нормаларын орындау қажет.

Батареямен жұмыс істейтін аспаптарды пайдалану

- Өндіруші қолдануға рұқсат еткен батареяларды ғана пайдаланыңыз.
- Күйіп қалу қаупі бар! Батареяларды ешқашан зарядтамаңыз.
- Ұзақ сақталған кезде қысқа тұйықталуы мүмкін металл заттармен жанасуына жол бермеңіз. Бұзылу және жану қаупі бар.
- Дұрыс пайдаланбаған кезде батареядан сұйықтық шығуы мүмкін. Батареядан төгілген электролит теріні тітіркендіруі және күйдіруі мүмкін. Жанасып кетуден сақ болыңыз! Кездейсоқ жанасып кеткен кезде тиген жерін сумен жуыңыз. Көзіңізге тисе, оған қоса, тез арада дәрігерді көмекке шақырыңыз.

Газбен жұмыс істеу

Газ оңай тұтанатын және жарылыс қаупі бар зат болып табылады. Өрттің туындау тәуекелі мен жарылыс қаупін барынша азайтыңыз:

- Жаңа газ баллонын қосар алдында аспап толығымен суытылуы тиіс.
- Газбен жұмыс істегенде, темекі шегуге және кез келген ашық отты пайдалануға тыйым салынады.
- Газ баллондары тек ашық далада сақталуы тиіс.
- Газ баллондарын тікелей күн сәулелерінің әсерінен қорғаңыз.
- Клапаны жарамсыз, тот басқан немесе деформацияланған газ баллондарын ешқашан пайдаланбаңыз.
- Баллондарды әрқашан тік қалпында ұстаңыз: көлденең қалпында сақтауға тыйым салынады.
- Ешқашан газ клапанын немесе қысым реттегішін ашып көруге тырыспаңыз.
- Газ шлангілеріне тікелей күн сәулесінің әсер етуіне және олардың ыстық беттермен жанасуына жол бермеңіз.
- Функциясында бұзылым болғанда айналма реттегішін бірден жабыңыз да, оттың өшуін күтіңіз.

Техникалық қызмет көрсету

- Кез келген амалды жасау алдында әрқашан газ баллонының айналма реттегішін жабыңыз.
- Газ сымындағы барлық қосылыстардың бітеулігін бақылап отыру қажет. Әр пайдалану алдында газ шлангісінде жарықшақтардың және басқа да зақымдалулардың жоқтығына көз жеткізіңіз. Қажет болған жағдайда, оны алмастырыңыз.
- Тек қана осы нұсқаулықта аталған жөндеу және күтім бойынша жұмыстарды жүргізуге рұқсат етіледі. Жұмыстардың барлық басқа түрлерін мамандарға орындауға тапсырыңыз.
- Тек сертифицирталған қосалқы бөлшектерді пайдаланыңыз. Тек осындай қосалқы бөлшектер осы құрылғыға арнап құрастырылған және оған сәйкес келеді. Басқа қосалқы бөлшектерді пайдалану өндірушінің кепілдік міндеттемелерінен босатып қана қоймай, сондай-ақ, Сізге және қоршаған ортаға зиян келтіруі мүмкін.

Осы құрылғыға арналған қауіпсіздік бойынша нұсқаулар

- Сыртта ғана пайдаланыңыз.
- Пайдаланбас бұрын құрылғының пайдалану бойынша нұсқаулығын оқып шығыңыз.
- НАЗАР АУДАРЫҢЫЗ: Қолжетімді бөлшектері өте ыстық болуы мүмкін. Балаларды алшақ ұстаңыз.
- Құрылғыны пайдалану барысында жанғыш заттардан алшақ ұстау керек.
- Құрылғыны пайдалану барысында жылжытуға болмайды.
- Пайдаланған соң газ жеткізу құбырын газ баллонына жалғаныңыз.
- Құрылғыны өзгертуге болмайды.
- Газ шлангісін оралмайтынды немесе бүгілмейтіндей етіп өткізіңіз. Құрылғыда қолжетімді бағыттау нүктелерін газ шлангісін өткізу үшін пайдаланыңыз.
- Газ шлангілерін жүйелі түрде тексеріп тұру және ұлттық ережелермен талап етілген және/немесе жарамдылық мерзімі өткен жағдайда жаңарту керек.
- Құрылғыны газ баллонына жалғау үшін пайдаланылатын шланг сымының түрі өндірушімен белгіленеді. 1,5 м шамасындағы макс. ұзындықтан асыруға болмайды.
- Өндірушімен тығыздалған құрамдас бөлшектерге ешбір жағдайда өзгеріс жасауға болмайды.
- Тек өндіруші мақұлдаған және куәландырған газ реттегішін пайдаланыңыз.
- Ешқашан газды грильде ағаш көмірін немесе басқа да қатты отынды пайдаланбаңыз.
- Грильді жабық бөлмелерде емес, сыртта ғана пайдаланыңыз.
- Газ баллоны қойылған орындағы желдету саңылауларын еш уақытта, сондай-ақ сақтау кезінде жабуға болмайды.
- Газ баллонын алмастыру алдында газды құрылғыны толығымен суытыңыз. Газ баллонын алмастырған кезде кез келген түрдегі өрттен көздерінен алшақ ұстаңыз.
- Грильді ешқашан шатыр астында қолданбаңыз.
- Грильді ешқашан жам ішінде қолданбаңыз, оның ішінде шығып кеткен газ жиналуы мүмкін.
- Грильдің қауіпсіз пайдаланылуы оны берік, тегіс және жүк көтергіштігі жеткілікті бетке монтаждап орнатқан жағдайда ғана қамтамасыз етіледі.
- Барлық газ желі ұяларының тығыздығын тексеріп шығыңыз. Әр пайдалану алдында газ шлангісінде сызаттар мен зақымдардың бар-жоғын тексеріп шығыңыз. Қажет болса, оны алмастырыңыз.
- Газ баллонын құрылғы астындағы шкафқа орнату үшін, оның ішінде тиісті ұстағыш бар болуы тиіс.
- Май жанған жағдайда дереу барлық айналмалы реттегіштерді және баллон клапанын жауып қойыңыз және өрт сөнгенше күтіңіз.

KAZ

- Қуат кабелі мен газ шлангісін қызып кеткен баллондардан алшақ ұстаңыз.
- Грильді қолданысқа енгізу алдында берік, тегіс бетке қойыңыз және мүмкіндігінше желден қорғап орналастырыңыз.
- Балалар мен үй жануарларын грильдің жанында бақылаусыз қалдыруға болмайды. Әсіресе оталдырған кезде сақ болыңыз!
- Грильді құрылғы толық суығаннан кейін ғана тазалаңыз.
- Қуырып пісірген кезде әрдайым арнайы қолғап киіп жүріңіз.
- Тиісті киім киіңіз. Ұзын және кең жең жылдам өртенеді!
- Қуырып пісіргеннен кейін ешқашан ыстық грильді бақылаусыз қалдырмаңыз. Жарақат алу және өрт қаупі бар!
- Газды грильді ешқашан сумен жууға болмайды.
- Дұрыс керек-жарақтарды пайдаланыңыз. Ұзын тұтқалы керек-жарақтар жылудан қорғайды. Шанышқыларды тек қана дайын тамақты көтеру үшін пайдаланылуы тиіс, қысқаш пен қалақ жақсырақ болып табылады. Тамақты шағышқымен іліп алғанда тамақтан май ағып, жалын тудыруы мүмкін.
- Гриль құрылғысын алғаш рет пайдалану алдында қыздырыңыз және отынға кем дегенде 30 минут ішінде жанып тұруға мүмкіндік беріңіз.
- Ешқашан ыстық немесе жылы көмірге жанғыш сұйықтық немесе жанғыш сұйықтыққа батырылған көмір қоспаңыз.
- Күлді тек қана толық суығаннан кейін шығарыңыз. Ыстық күлді ешқашан тұрмыстық қоқысқа тастамаңыз. Өрт қаупі бар!
- Сырқат тудыруы мүмкін бактериялардан қорғау үшін, тамақты суытылған немесе мұздатылған күйде сақтаңыз. Мұздатылған тамақты тоңазытқышта немесе микротолқынды пеште ерітіңіз. Шикі ет пен балықты басқа ас өнімдерінен бөлек сақтаңыз. Шикі етке немесе балыққа тиген бүкіл нәрселерді жуып шығыңыз. Тамағыңызды дайын күйіне дейін пісіріңіз және қалдығын дереу суытыңыз.

Монтаждау

Жеткізілім жиынтығы

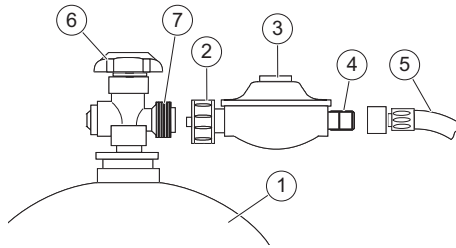
► Жеткізу жиынтығы – 2-бет.

Монтаждау



ҚАУІП! Кесілу қаупі бар! Металл бөліктердің жиектері өткір болуы мүмкін. Монтаждау кезінде сақ болыңыз.

► Монтаждау – 4-бет.



Газ баллонын жалғау

- Сақ болыңыз: Тек EN16129 бойынша сертификатталған жарамды реттегішті пайдаланыңыз.
 - Гриль корпусындағы барлық айналмалы реттегіштерді **ӨШІРУЛІ** күйіне орнатыңыз.
 - Газ баллонының клапаны (6) жабық екенін тексеріңіз.
 - Қорғаныш қалпақшаны баллонның жалғағыш бұрандасынан (7) бұрап босатыңыз.
 - Барлық тығыздауыштарда зақымдардың бар-жоғын тексеріңіз; ешқандай қосымша тығыздауыштар орнатпаңыз.
 - Қысым реттегішінің (3) салмалы гайкасын (2) сағат тілінің бағытына қарсы баллонның жалғағыш бұрандасына қолмен бұрап бекітіңіз (**сол жақ бұранда**).

Саңылаусыздығын тексеру

- Шлангінің (5) салмалы гайкасына (2) және жалғағыш бұрандасына (4) сабынды ерітінді жағыңыз және көпіршіктердің пайда болғанын-болмағанын қарап шығыңыз.

Қосылымдар көпіршіктер пайда болмағанда саңылаусыз болып саналады.



ҚАУІП! Жарылыс қаупі бар!

Саңылаусыздықты ашық жалынмен тексеруге қатал тыйым салынады!

Газбен жұмыс істеу бойынша қауіпсіздік техникасының нұсқауларын міндетті түрде орындаңыз!

Саңылаусыздығын тексеру барысында жақын маңда оталу көздерінің жоқтығын тексеріп шығу керек. Шылым шекпеңіз!

Борқылдақ немесе зақымдалған шланг сымдары мен фитингілерді міндетті түрде алмастыру керек.

Басқару



ҚАУІП! Өртену қаупі бар! Қорғаныш қолғап пен арнайы киім киіп жүріңіз.



ҚАУІП! Кесілу қаупі Осы құрылғыда өткір жиектердің жоқтығын қамтамасыз ету үшін зауытта бар ыждаһат салынды. Орнату және қолданысқа енгізу кезінде жазатайым оқиғаларға немесе жарақаттануға жол бермеу үшін, осы құрылғының бөлек тетіктерін қолданғанда сақтық танытыңыз.

Алдын ала тексеріп шығыңыз!

Құрылғының қауіпсіз күйін тексеріп шығыңыз:

- Айқын ақаулардың бар-жоғын тексеріп шығыңыз.
- Құрылғының барлық бөліктерінің орнықты етіп монтаждалғанын тексеріңіз.
- Барлық газ қосылымдарының саңылаусыздығын тексеріп шығыңыз.
- Барлық айналмалы реттегіштердің ӨШІРУЛІ күйінде екенін тексеріп шығыңыз.
- Гриль жабынын толықтай ашыңыз.

Оталдыру

ҚАУІП! Майдың ықтимал тұтануынан күйіп қалу қаупі бар! Майдың тұтануы жеке меншіктің елеулі зақымдалуына және ауыр жеке жарақаттарға апарып соғуы мүмкін.

Пайдалану алдында алмалы-салмалы май жинағышта және түпқоймада майдың жиналғанын-жиналмағанын тексеріп шығыңыз.

Майдың тұтануына жол бермеу үшін, артық майды кетіріңіз.



ҚАУІП! Өртену қаупі бар! Жабынды оталдыру алдында әркез толықтай ашып қойыңыз.

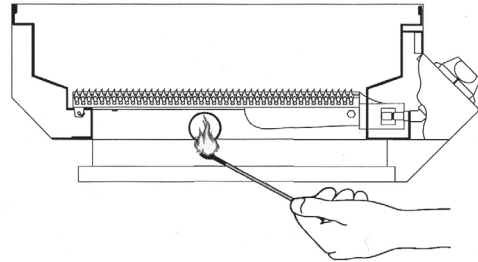
Қуырып пісіру аймағының үстінен еңкеймеңіз!

Оталдырудан бұрын

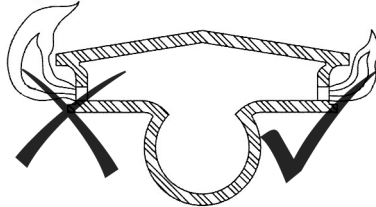
- Гриль жабынын толықтай ашыңыз.
- Қуырып пісіру аймағын мұқият тазалап шығыңыз.
- Баллон клапанын толықтай ашып қойыңыз.

Пьезо тұтату түймесімен тұтату

- Сол жақ айналмалы реттегішті басыңыз, «үлкен жалынға» орнатыңыз және дәл сол мезетте оталдыру түймесін басыңыз.
- Оталдыру түймесін газ жанғанша басыңыз.
- Ешқандай оталу орын алмағанда, оттықты ӨШІРУЛІ күйіне орнатып, әрекетті қайталап шығыңыз.
- Егер үш әрекеттен кейін оттық оталмаса, баллон клапанын жауып, жиналған газ бұға айналғанша 5 минут күте тұрыңыз.
- Оң жақ айналмалы реттегішті басып, оттықты тұтату үшін «үлкен жалын» бағытымен бұраңыз.

Қолмен тұтату

- Баллон клапанын толықтай ашып қойыңыз.
- Тиісті айналмалы реттегішті басыңыз, «үлкен жалынға» орнатыңыз және дәл сол мезетте мүмкіндігінше ең ұзақ жанатын сіріңкені гриль түпқоймасының бүйіріндегі тесік арқылы өткізіңіз.
- Басқа оттықты тұтату үшін айналмалы реттегішті басып, «үлкен жалынға» орнатыңыз. Жалын өздігінен таралады.

Жалын биіктігін реттеу

- Реттегішті сағат тілінің бағытына қарсы бұраңыз = жалын жоқ.
- Реттегішті сағат тілінің бағытымен бұраңыз = үлкен жалын.

Тым үлкен, жылтылдайтын жалын және сары ұшты жалын ластанған оттық шүмектерін білдіреді.

- Тиісті оттықты өшіру үшін, реттегішті сағат тілінің бағытымен тірелгенше бұраңыз.
- Баллон клапанын толықтай жауып қойыңыз.

Қуырып пісіру

- Өнім қалдықтарын кетіру үшін, грильді алғаш рет пайдалану алдында 30 минуттай ең жоғары сатыға тағамсыз пайдаланыңыз.



ҚАУІП! Өртену қаупі бар! Гриль жабыны жабық болғанда, ешқашан бір уақытта ең жоғары сатыда екі оттықтан артық пайдаланбаңыз.

- Пайдалану алдында гриль торына кішкене ас майын жағыңыз.
- Грильді пайдалану алдында кем дегенде 5–10 минут ішінде қақпағын жауып алдын ала қыздырыңыз. Қол жеткізілген температураны кіріктірілген термометрде қарап шығуға болады.
- Әрдайым қақпағын жауып қуырыңыз. Қақпақты әр ашқан сайын пісіру уақыты ұзарады.

KAZ

Тікелей қуырып пісіру

Қуырып пісірілетін өнімдер тікелей оттықтардың үстінен гриль торында жоғары температурада қуырып пісіріледі.

Жанама қуырып пісіру

Жанама қуырып пісірген кезде өнімдер тікелей үстінен емес, гриль торының үстінде оттықтардың жанында төмен температурада ақырындап қуырып пісіріледі. Өнімдер күйіп кетпейді, шырынды қалады – бір сөзбен айтқанда, пайдалы болады.

Қуырып пісіргеннен кейін

- Артық майды жағып жіберу үшін, грильді шамамен 5 минутқа жоғары жалынға бұраңыз.
- Барлық оттықтарды өшіріп, баллон клапанын жауып қойыңыз.
- Қақпақты қайта жаппастан бұрын грильді толық суытыңыз.

Жарамды газ баллондары

► *Пайдалану – 22-бет.*

Баллон өлшемдері әртүрлі болады.

Суретте ең үлкен баллон көрсетілген.

► *22-бет., 1-тармақ*

- Газ баллонының сыйымдылығы: макс. 11 кг
- Газ баллонының биіктігі: макс. 600 мм
- Газ баллонының диаметрі: макс. 300 мм

Газ баллонының орналасу орны

► *22-бет., 2-тармақ*

Газ баллонын барбекюдің жанына жазық ері тегіс жерге орнатыңыз.

Газ шлангісінің ұзындығы ең көбі 1500 мм болуы керек.

Шланг және қысым реттегіші

► *22-бет., 3-тармақ*

- LPG газы үшін жарамды болуы тиіс
- Жоғарыда аталған қысымды төзуі тиіс
- Шланг 1500 мм шамасынан ұзын болмауы тиіс
- Газды грильдің жеткізілім жиынтығында шланг/қысым реттегіші мен газ грилінің арасында тікелей қосылым орнату үшін бөлек адаптер бар.
- Шлангіні жалғаудан бұрын байланыс тегігін және резеңке сақинаны тексеріп шығыңыз. Жарық, кесік немесе тозудың белгілері көрінген жағдайда шлангіні алмастыру қажет болады.
- Пайдалану барысында шлангіні қысуға, майыстыруға немесе ширатуға болмайды.

Назар аударыңыз: Шланг және қысым реттегіші. Сурет тек қана көрсетілім мақсатында берілген

- Сақ болыңыз: Тек EN16129 бойынша сертификатталған жарамды реттегішті пайдаланыңыз.

Газ шлангісінің сипаттамасы

- DE/AT - EN 16436-1 2014, DIN 4815-2 стандарттарына сай ПВХ шлангісі. 6,5 x 3,5 мм, 1/4" LH жез бұрандалы төлкесі. Ұзындығы 0,8 м.

- CH - DIN 4815-1 стандартына сай ПВХ шлангісі. 6,3 мм, 1/4" LH жез бұрандалы төлкесі. Ұзындығы 0,80 м.
- LU - EN 16436-1 2014 стандартына сай ПВХ шлангісі. 8 мм ПВХ шлангісі, Ұ = 0,8 м және 2 шланг қысқышы.
- SE/HU/CZ/SK/NL/SI/IS - ISO3821:2010 шланг түрі. 8 мм ID резеңке шлангісі, Ұ = 0,80 м, + 2 шланг қысқышы
- DK/ES/BG - ISO3821:2010 шланг түрі. 11500 ммм ID резеңке шлангісі, Ұ = 0,80 м, + 2 шланг қысқышы

Тазалау және техникалық қызмет көрсету

Пайдалану жұмыстарына шолу

Пайдалану жағдайына қарай мерзімді түрде

Не?	Қалай?
Грильді тазалау.	Тот баспайтын болаттан жасалған беттерді сумен және сабынмен жуып шығыңыз. Өткір бөгде заттарды немесе агрессивті тазалағыш құралдарды пайдаланбаңыз.
Гриль торын тазалау.	Торды жез қылды (болат қылды емес) гриль қылшағымен тазалаңыз. Өткір бөгде заттарды немесе агрессивті тазалағыш құралдарды пайдаланбаңыз. Тот басуды болдырмау үшін, гриль торына кішкене өсімдік майын жағыңыз.
Май жылжымалы жәшігін тазалау.	Май жылжымалы жәшігін сумен және сабынмен жуып шығыңыз. Өткір бөгде заттарды немесе агрессивті тазалағыш құралдарды пайдаланбаңыз.
Оттықтарды тазалау.	Оттықтарды жұмсақ қылшақпен тазалаңыз немесе сығылған ауамен үрлеп тазалаңыз. Бітелген саңылауларды құбыр тазалағышымен немесе сыммен тазартыңыз.

Техникалық қызмет көрсету жұмыстарына шолу

Пайдалану жағдайына қарай мерзімді түрде

Не?	Қалай?
Газ қосылымдарының саңылаусыздығын тексеру.	► <i>Саңылаусыздығын тексеру – 120-бет.</i>

Сақтау, тасымалдау

Сыртта сақтау

- Грильді пайдаланбаған кезде ауа райы әсерлеріне төзімді қаптамамен жауып қойыңыз. Грильді жаппастан бұрын толықтай суытыңыз.

Жабық бөлмелерде сақтау

- Газ баллонын алып тастап, сыртқа қойыңыз.

Тасымалдау

- Тасымалдау кезінде мүмкіндігінше түпнұсқа орауышты қолданыңыз.
- Газ баллондарын тасымалдау кезінде елге тән ережелер сақталуы тиіс.

Ақаулықтардағы көмек

ҚАУІП! Сақ болыңыз, жарақат алу қаупі бар! Құрылғыға тиісті жолмен жүргізілмеген жөндеу жұмыстары құрылғының бұдан былай қауіпсіз жұмыс істеуіне әкелуі мүмкін. Сондай-ақ, пайдаланушы өзіне және өз айналасына қауіп төндіреді.

Тіпті шағын қателердің өзі ақауларға жиі әкеледі. Әдетте, көптеген ақауларды пайдаланушы өз бетімен жоя алады. Қызмет көрсету орталығына хабарласудан бұрын, төменде келтірілген кестемен танысыңыз. Бұл артық жұмысты және ықтимал шығындарды болдырмауға мүмкіндік береді.

Қате/ақаулық	Себебі	Жою әдістері
Газ иісі сезіледі.	Газ қосылымы тығыз емес пе?	► <i>Саңылаусыздығын тексеру – 120-бет.</i> ; Газ баллонының клапанын жауып қойыңыз; ақаулы бөлікті бірден алмастырыңыз.
	Айналымалы реттегіш ашық па?	Айналымалы реттегішті ӨШІРУЛІ күйіне орнатыңыз.
Оттық оталмайды	Газ баллоны бос па?	Газ баллонын алмастырыңыз.
	Баллон клапаны жабық па?	Баллон клапанын ашыңыз.
	Оттық ластанған ба?	Оттықтарды тазалау.
	Оталдыру батареясы бос па?	Батареяны алмастырыңыз.
Қорғаныш тақталарда қатты жалын және күю.	Тақталар қатты ластанған ба?	Тақталарды тазалаңыз.
	Қуырып пісірілетін тағам тым майлы ма?	Алюминий гриль ыдысын астына қойыңыз.
Температура тым төмен.	Гриль алдын ала қыздырылмаған ба?	5–10 минут қыздырыңыз.
	Оттық ластанған ба?	Оттықтарды тазалау.

Қатені өз бетіңізбен түзете алмасаңыз, қызмет көрсету орталығына тікелей хабарласыңыз. Дұрыс жүзеге асырылмаған жөндеу кепілдік күшінің жойылуына және ықтимал қосымша шығындарға әкелуі мүмкін екендігін ескеріңіз.

Көдеге жарату**Құрылғыны көдеге жарату**

Бұл құрылғыны тұрмыстық қоқысқа тастауға болмайды! Оны техникалық қауіпсіз көдеге жаратыңыз. Бұл туралы ақпаратты қалдықтарды жою мәселелерімен айналысатын құзырлы ұйымдардан аласыз.

Айқас сызығы бар қоқыс себетінің белгісі төмендегіні білдіреді: Батареялар мен аккумуляторларды, электрлік және электрондық құрылғыларды тұрмыстық қоқыспен бірге тастауға болмайды. Олардың құрамында қоршаған орта мен денсаулық үшін зиянды заттар болуы мүмкін. Тұтынушы тиісті қайта өңдеуді қамтамасыз ету үшін ескі электрлік құрылғыларды, құрылғы батареяларын және аккумуляторларды тұрмыстық қоқыстан бөлек, ресми қоқыс жинау орнына көдеге жарату үшін жауапты. Қайтару туралы ақпаратты сатушыдан алуға болады. Қайтару үшін ақы алынбайды.



Ескі электрлік құрылғыларға берік орнатылмаған батареялар мен аккумуляторларды көдеге жаратпас бұрын құрылғыдан шығару және бөлек көдеге жарату керек. Барлық жүйелердің литий батареялары мен аккумуляторларын кері қабылдау орындарына тек заряды таусылған күйде апарыңыз. Батареяларды әрдайым полкостерін жапсыру арқылы қысқа тұйықталудан қорғаңыз.

Әр ақырғы пайдаланушы көдеге жаратылатын ескі құрылғылардағы жеке деректерді жою үшін өзі жауапты болады.

Газ баллонын көдеге жарату

Тозған газ баллондарын тұрмыстық қалдықтардан бөлек, ережелерге сай көдеге жарату керек.

- Бос газ баллондарын дилерлік пункттің немесе тұрмыстық-коммуналдық басқарманың арнайы қабылдау бөліміне өткізіңіз.

Орамды көдеге жарату

Орам қайта өңдеуге жіберілуі мүмкін картоннан және сәйкес белгіленген пластиктен тұрады.

- Бұл материалдардың қайта өңдеуге жіберілуін қадағалаңыз.



KAZ**Техникалық деректер****Артикул нөмірі** 405495, 428905, 406047, 406048, 406046

Тек қана мына елдерде мақұлданған:

Міндетті түрде елге тән спецификацияны (газ түрі/ қосылым қысымы) ұстаныңыз!

Германия (DE)

Австрия (AT)

Швейцария (CH)

Польша (PL)

Италия (IT)

Бельгия (BE)

Мажарстан (HU)

Нидерланды (NL)

Газ түрі

- DE, AT, CH, CZ, EE, FI, FR, HU, IT, NL, PL, RO, SI, SE, SK, BE
- CH, CZ, FR, GB, GR, IT, SI, SK

I₃Б/П (бутан/пропан)I₃+

Қосылым қысымы

- DE, AT, CH, CZ, HU, SK
- CZ, EE, FI, HU, IT, NL, RO, SI, SE, BE
- CH, CZ, FR, GB, GR, IT, RO, SI
- PL

50 mbar

30 mbar

28–30/37 mbar

37 mbar

Газ баллоны

5 kg, 11 kg

Шланг түрі

LPG (4603) 10-класс

Саптама диаметрі

0,89 mm (28–30 mbar)

0,84 mm (37 mbar)

0,78 mm (50 mbar)

Жалпы макс. газ қосылымының мәні

1164 g/h

Жалпы қуаты

са. 16,3 kW

Өндірілген күні туралы ақпарат жапсырмада көрсетілген.

RU Гарантийный талон

Уважаемый покупатель, наши продукты изготавливаются на современных производственных подразделениях и соответствуют признанному во всём мире качественному процессу.

Если Вы, однако, найдете причину для рекламации, пожалуйста, отнесите этот продукт вместе с квитанцией об оплате в ближайший магазин.

На наши продукты действуют законные претензии по качеству, начиная с момента покупки.

Гарантийный талон Вы можете приобрести в магазине.

Изделие

Модель

Серийный номер.....

Дата продажи.....

Печать

Подпись продавца

Претензий по внешнему виду и комплектации не имею.

Подпись покупателя

Гарантийные условия

1. Гарантийные претензии рассматриваются только при наличии правильно и четко заполненного гарантийного талона с указанием марки, модели, серийного номера изделия, даты продажи, четкой печати фирмы-продавца, а также кассового чека магазина.
2. Гарантийный срок составляет 24 месяца со дня продажи электроинструмента.
3. В течение гарантийного срока устраняются бесплатно:
 - Повреждения инструмента, возникшие из-за применения изготовителем некачественного материала;
 - Дефекты сборки, допущенные изготовителем.
 - Неисправные узлы инструментов в гарантийный период бесплатно ремонтируются или заменяются новыми. Решение вопроса о целесообразности их замены или ремонта остается за службой сервиса. Заменяемые детали переходят в собственность службы сервиса.

4. Гарантия не распространяется:

- На инструмент, использовавшийся в профессиональных (промышленных) целях или объемах. Бытовой тип электроинструмента подразумевает использование его для бытовых нужд не более 20 (двадцати) часов в месяц. Использование инструмента вопреки этому условию является нарушением правил эксплуатации;
- На механические повреждения (трещины, сколы и т.п.) и повреждения, вызванные воздействием агрессивных сред и высоких температур, попаданием внутрь электроинструмента инородных предметов, частиц, жидкостей, веществ, а также повреждения, наступившие вследствие неправильного хранения (коррозия металлических частей);
- На повреждения, возникшие в процессе транспортировки покупателем приобретенного изделия;
- На повреждения и неисправности, вызванные нарушением правил, изложенных в инструкции по эксплуатации, или применением инструмента не по назначению, халатным отношением, несчастным случаем, стихийным бедствием, воздействием домашних животных, грызунов или насекомых;
- На повреждения, вызванные использованием некачественных, нестандартных расходных материалов, принадлежностей, запасных частей или приспособлений;
- На инструменты с неисправностями, возникшими вследствие перегрузки или неправильной эксплуатации, а также нестабильности параметров электросети, превышающих нормы, установленные ГОСТ 13109–97. К безусловным признакам перегрузки изделия относятся, помимо прочих: одновременный выход из строя ротора и статора, изменение внешнего вида, деформация или оплавление деталей или узлов, потемнение или обугливание изоляции проводов под воздействием высокой температуры;
- На быстроизнашивающиеся части (угольные щетки, зубчатые ремни, резиновые уплотнения, сальники, смазку и т.п.) и сменные принадлежности (патроны, аккумуляторы, защитные кожухи, рукоятки и т.п.), а также на расходные материалы и приспособления;
- На естественный износ инструмента (полная выработка ресурса, сильное внутреннее или внешнее загрязнение);
- На инструмент, имеющий следы постороннего вмешательства или если была произведена попытка ремонта в неуполномоченном сервисном центре.
- Если данные на электроинструменте не соответствуют данным в гарантийном талоне;
- На профилактическое обслуживание электроинструмента (например, чистка, промывка, смазка).

Настоящие гарантийные условия не ущемляют других законных прав потребителя, предоставленных ему действующим законодательством страны.

DE Mängelansprüche

Sehr geehrte Kundin, sehr geehrter Kunde, unsere Produkte werden in modernen Produktionsstätten gefertigt und unterliegen einem international anerkannten Qualitätsprozess.

Sollten Sie dennoch einen Grund zur Beanstandung haben, bringen Sie bitte diesen Artikel zusammen mit dem Kaufbeleg zu Ihrem Händler.

Für unsere Produkte gelten die gesetzlichen Mängelansprüche ab Kaufdatum.

IT Reclami per difetti

Gentilissima Cliente, gentilissimo Cliente, i nostri prodotti sono fabbricati in moderne officine di produzione e sono sottoposti ad un processo di qualità internazionalmente riconosciuto.

Se Lei dovesse avere tuttavia un motivo di reclamo, porti questo articolo insieme allo scontrino al Suo negoziante.

Per i nostri prodotti valgono i reclami per difetti legali a partire dalla data di acquisto.

FR Réclamations

Chère cliente, cher client, Nos produits sont fabriqués dans des ateliers de production modernes et sont soumis à un processus de qualité reconnu au niveau international.

Si vous avez toutefois le moindre motif de réclamation, veuillez rapporter cet article avec son justificatif d'achat à votre commerçant.

Nos produits sont soumis au droit légal de réclamation en cas de défaut à partir de leur date d'achat.

GB Claims for defects

Dear customer, Our products are manufactured in modern production plants, and are subject to an internationally recognised quality process.

Nevertheless, if you have cause for dissatisfaction, please bring the item together with the proof of purchase to the store from which you bought it.

For our products, legal claims for defects are valid from the date of purchase.

CZ Reklamace

Vážená zákaznice, vážený zákazník, naše výrobky jsou vyráběny v moderních závodech a podléhají mezinárodně uznávanému procesu kontroly kvality.

Pokud byste přesto měli důvod ke stížnostem, přineste prosím výrobek společně s dokladem o koupi vašemu prodejci.

Pro naše výrobky platí zákonná reklamační lhůta od datumu koupě.

SK Reklamácie

Vážená zákazníčka, vážený zákazník, naše produkty sa vyrábajú v moderných zariadeniach a podliehajú medzinárodne uznávanému procesu riadenia kvality.

Ak máte aj napriek tomu dôvod na reklamáciu, prineste tento tovar spolu s dokladom o zakúpení k vášmu predajcovi.

Pre produkty platia zákonné reklamačné nároky od dátumu zakúpenia.

PL Roszczenia gwarancyjne

Szanowna Klientko, szanowny Kliencie, Nasze wyroby produkowane są w nowoczesnych zakładach produkcyjnych i podlegają pod uznane na świecie procesy jakościowe.

W razie podstawy do reklamacji prosimy dostarczyć ten artykuł wraz z paragonem do sklepu, w którym dokonano zakupu.

Dla naszych produktów obowiązują ustawowe roszczenia gwarancyjne od daty zakupu.

SI Garancijski list

Firma dajalca garancije:

Sedež dajalca garancije:

Firma prodajalca:

Sedež prodajalca:

Podatki o blagu/produktu:

.....

Datum izročitve blaga/produkta potrošniku:

S tem garancijskim listom jamčimo za lastnosti ali brezhibno delovanje v 1-letnem garancijskem roku, ki začne teči z izročitvijo blaga potrošniku in velja s priloženim originalnim računom. Vzdrževanje, rezervne dele in priklopne aparate nudimo še tri leta po preteku garancije.

Garancija velja na območju Republike Slovenije.

Garancija ne izključuje pravic potrošnika, ki izhajajo iz odgovornosti prodajalca za napake na blagu.

V primeru okvare se obrnite na prodajalca.

HU Jótállási jegy

Tisztelt Vevőnk!

Termékeink modern gyárban készülnek, nemzetközileg elismert minőségbiztosítási rendszer alatt.

Üzemzavar esetén a készüléket vigye vissza, a vásárlási számlával együtt, a forgalmazóhoz, ahonnan vásárolta azt.

Termékeinkre a törvényben előírt garanciális feltételek érvényesek, a vásárlás napjától számítva.

BA/HR Prava na žalbu

Štovani kupci!

Naši proizvodi se proizvode u modernim tvornicama i podliježu međunarodno priznatom procesu provjere kakvoće.

Ako ipak postoji razlog za žalbu, molimo Vas da ovaj artikl zajedno s računom odnesete Vašem trgovcu.

Za naše proizvode važe zakonska prava na žalbu od datuma kupovine.

GR Εγγύηση

Για αυτό το προϊόν ισχύει εγγύηση με διάρκεια δύο έτη από την ημερομηνία αγοράς, εφόσον αυτό έχει αγοραστεί από τό κατάστημα που αναφέρεται πιο κάτω.

Βλάβες που προέρχονται από ακατάλληλη μεταχείριση ή χειρισμό, λάθος τοποθέτηση ή φύλαξη, ακατάλληλη σύνδεση ή εγκατάσταση, από βία ή άλλες εξωτερικές επιδράσεις, καθώς και σε παρεμβάσεις του αγοραστή ή τρίτων οι οποίες δεν ήταν σύμφωνες με τις οδηγίες χρήσης που συνοδεύουν το προϊόν, δεν καλύπτονται από την εγγύηση. Επίσης, δεν καλύπτεται η φυσιολογική φθορά λόγω χρήσης. Προτείνουμε να διαβάσετε προσεκτικά τις οδηγίες χρήσεως, διότι περιέχουν σημαντικές υποδείξεις.

Για λόγους εξακρίβωσης της ημερομηνίας αγοράς, είναι απαραίτητο να κρατήσετε την απόδειξη αγοράς, που αποτελεί το μόνο αποδεικτικό στοιχείο της ημερομηνίας αγοράς.

Υποδείξεις:

1. Εάν το προϊόν δε λειτουργεί πλέον όπως πρέπει, ελέγξτε παρακαλούμε πρώτα εάν η αιτία είναι άλλοι λόγοι, όπως για παράδειγμα λάθος χειρισμός.
2. Σε περίπτωση που θέλετε να κάνετε χρήση της εγγύησης ή σε περίπτωση βλάβης παρακαλούμε απευθυνθείτε προσωπικά στο κατάστημα αγοράς.

Παρακαλούμε προσέξτε ότι θα επισυνάπτετε, θα έχετε διαθέσιμα, ή θα φέρετε μαζί σας σε κάθε περίπτωση τα ακόλουθα:

- Απόδειξη αγοράς
- Περιγραφή προϊόντος/Τύπος/Μάρκα
- Περιγραφή του εμφανιζόμενου προβλήματος με όσο το δυνατόν πιο ακριβή αναφορά του ελαττώματος.

Εκτός των δικαιωμάτων που παρέχονται με την παρούσα εγγύηση στον καταναλωτή, αυτός έχει σε κάθε περίπτωση και όλα τα δικαιώματα που απορρέουν από τις κείμενες διατάξεις και τους νόμους σχετικά με τη σύμβαση πώλησης.

Διανομή:

NL Reclamaties

Geachte klant, onze producten worden op moderne productieplaatsen gefabriceerd en zijn onderworpen aan een internationaal erkend kwaliteitsproces.

Wanneer u desondanks een reden tot klagen heeft, breng dit artikel dan samen met de kassabon naar uw verkoper.

Voor onze producten gelden de wettelijke reclamatietermijnen vanaf de datum van aankoop.

SE Produktansvar

Bästa kund! Våra produkter tillverkas i moderna produktionsanläggningar och genomgår en internationellt erkänd kvalitetsprocess.

Skulle det ändå finnas skäl till reklamation, ber vi dig lämna in denna artikel tillsammans med köpkvittot till återförsäljaren.

För våra produkter gäller lagstadgat produktansvar fr.o.m. köpdatumet.

FI Tuotevastuu

Hyvä asiakas, tuotteemme valmistetaan uudenaikaisissa tuotantolaitoksissa ja ne tarkastetaan kansainvälisesti tunnustetun laatuolosuhteiden mukaisesti.

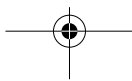
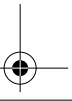
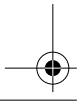
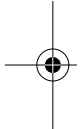
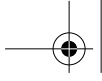
Jos sinulla on kuitenkin aihetta valittaa tuotteesta, tuo tämä laite ostokuitin kanssa myyjällesi. Tuotteille ovat voimassa ostopäivästä alkaen lakisääteiset takuuehdot.

KAZ Кепілдік картасы

Құрметті сатып алушы, біздің өнімдеріміз заманауи өндірістік бөлімдерде дайындалады және бүкіл әлем бойынша танылған сапа процесіне сәйкес келеді.

Алайда Сіз наразылық тудыратын себеп тапқан болсаңыз, осы өнімді төлем түбіртегімен қоса жақын маңдағы дүкенге алып барыңыз.

Біздің өнімдерімізге сатып алған сәттен бастап сапа бойынша заңды талаптар жүреді.





Euromate GmbH
Emil-Lux-Straße 1
42929 Wermelskirchen
GERMANY
Hotline +49 (0) 2196 / 76-3333
www.euromate.de

Импортер/Импортер:

ООО «ОБИ Прямой Импорт и Поставки»
Российская Федерация,
125252, г. Москва,
ул. Авиаконструктора Микояна, дом 12,
этаж 9, помещение I, комната 29
+7 495 933 46 80

Информация о дате изготовления указана на товаре.
Өндірілген күні туралы ақпарат тауар үстінде белгіленген.

Срок службы указан на маркировке упаковки продукции.
Қызмет ету мерзімі өнім ораушының таңбаламасында белгіленген.

НЕ ПОДЛЕЖИТ ОБЯЗАТЕЛЬНОЙ СЕРТИФИКАЦИИ И ДЕКЛАРИРОВАНИЮ
СООТВЕТСТВИЯ

МІНДЕТТІ СЕРТИФИКАТТАУҒА ЖӘНЕ СӘЙКЕСТІЛІКТІ ЖАРИЯЛАУҒА ЖАТПАЙДЫ

Art.-Nr. 405495, 428905, 406047, 406048, 406046

V-191219