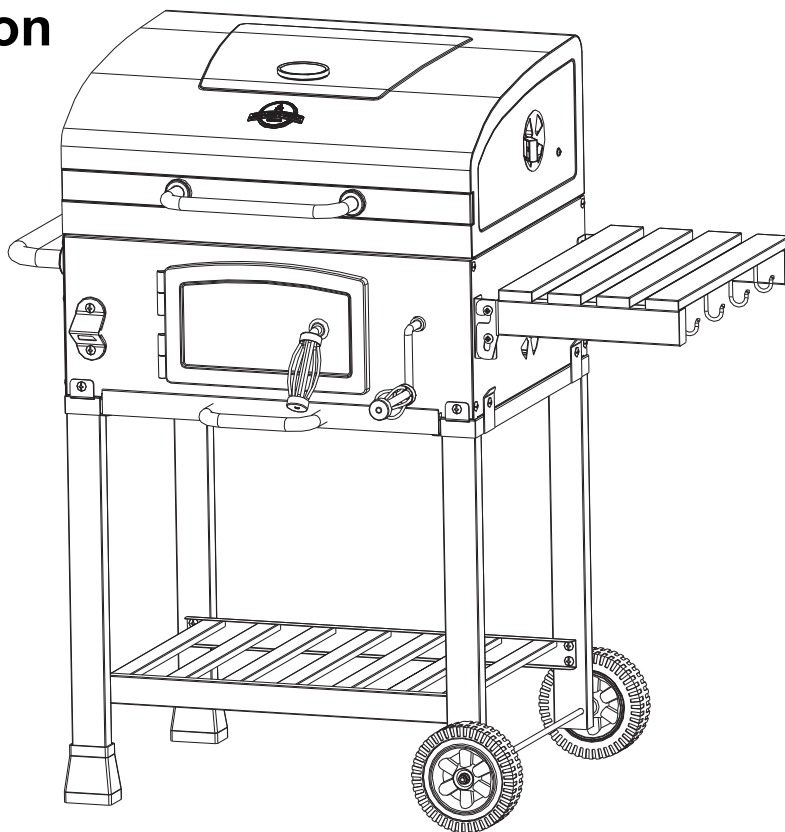


405978



Jaxon

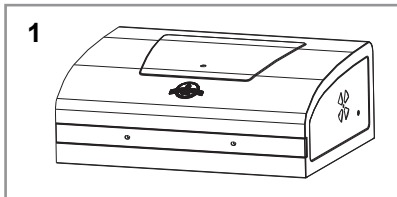
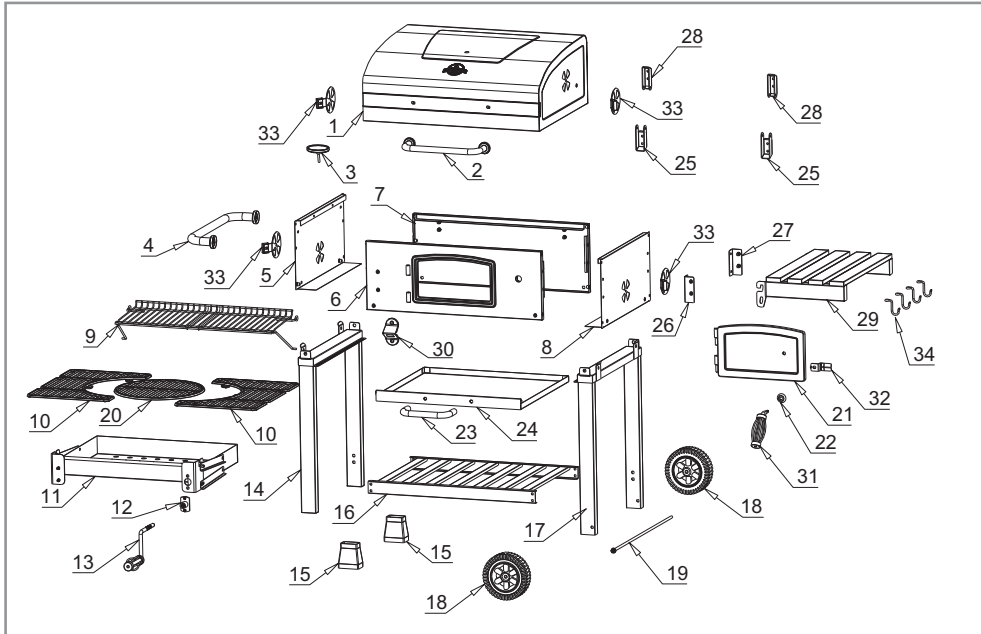


DE Holzkohlegrill
IT Barbecue a carbonella
FR Gril au charbon de bois
GB Charcoal grill
CZ Gril na dřevěné uhlí
SK Gril na drevené uhlie
PL Grill na węgiel drzewny
SI Žar na lesno oglje

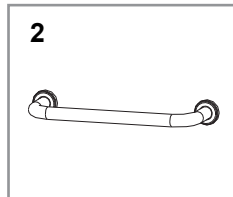
HU Faszenes grill
BA/HR Roštilj na drveni uglj
RU Гриль на древесном угле
GR Ψησταριά με κάρβουνα
NL Houtskoolbarbecue
SE Träkolsgrill
FI Hiiligrilli
KAZ Мангал

Lieferumfang
Contenu de la livraison
Scope of delivery
Volume di forniture
Rozsah dodávky
Obsah zásielky
Zakres dostawy
Obseg dobave

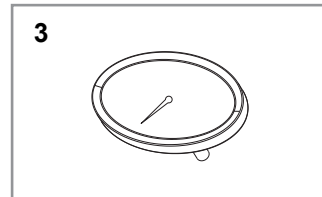
Szállított alkatrészek
Sadržaj isporuke
Комплект поставки
Προμηθευόμενος εξοπλισμός
Leveringsomvang
Leveransomfattning
Toimitukset
Жеткізу жиынтығы



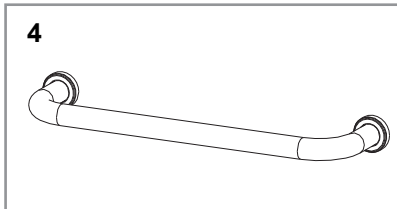
1x



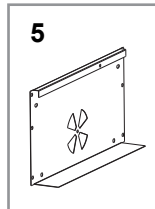
1x



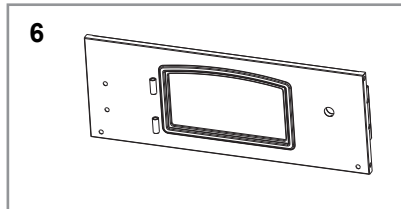
1x



1x

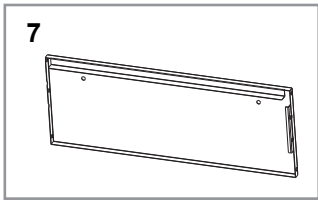


1x

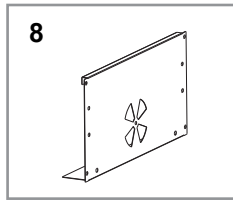


1x

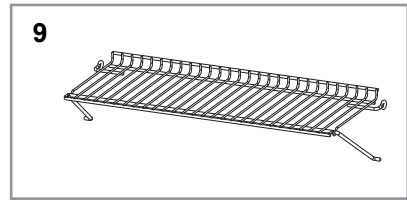
2



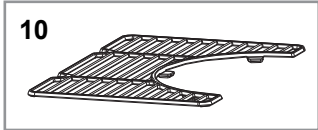
1x



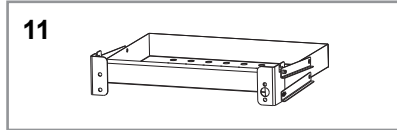
1x



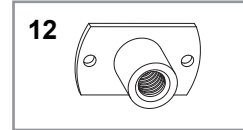
1x



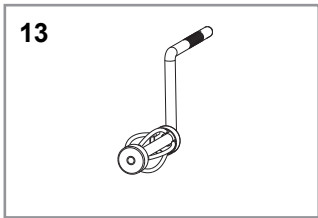
2x



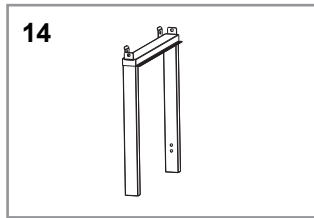
1x



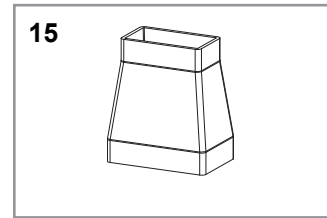
1x



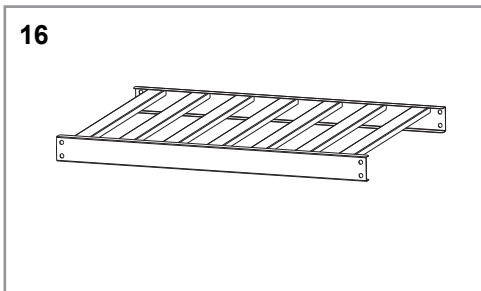
1x



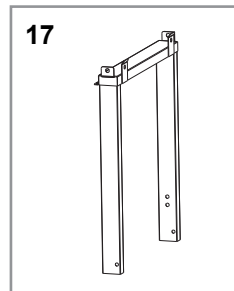
1x



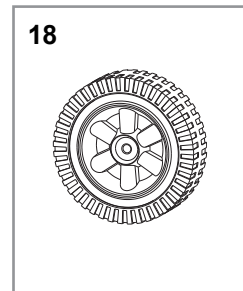
2x



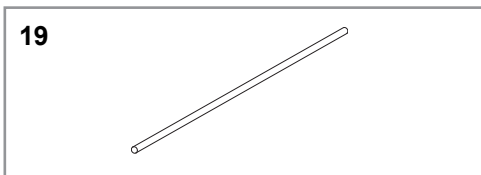
1x



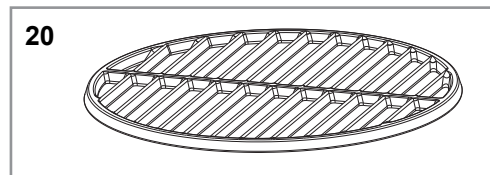
1x



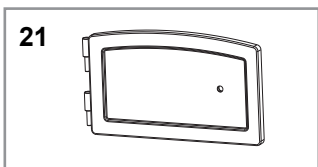
2x



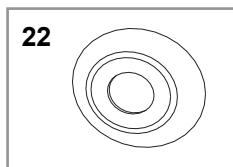
1x



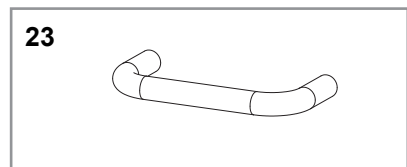
1x



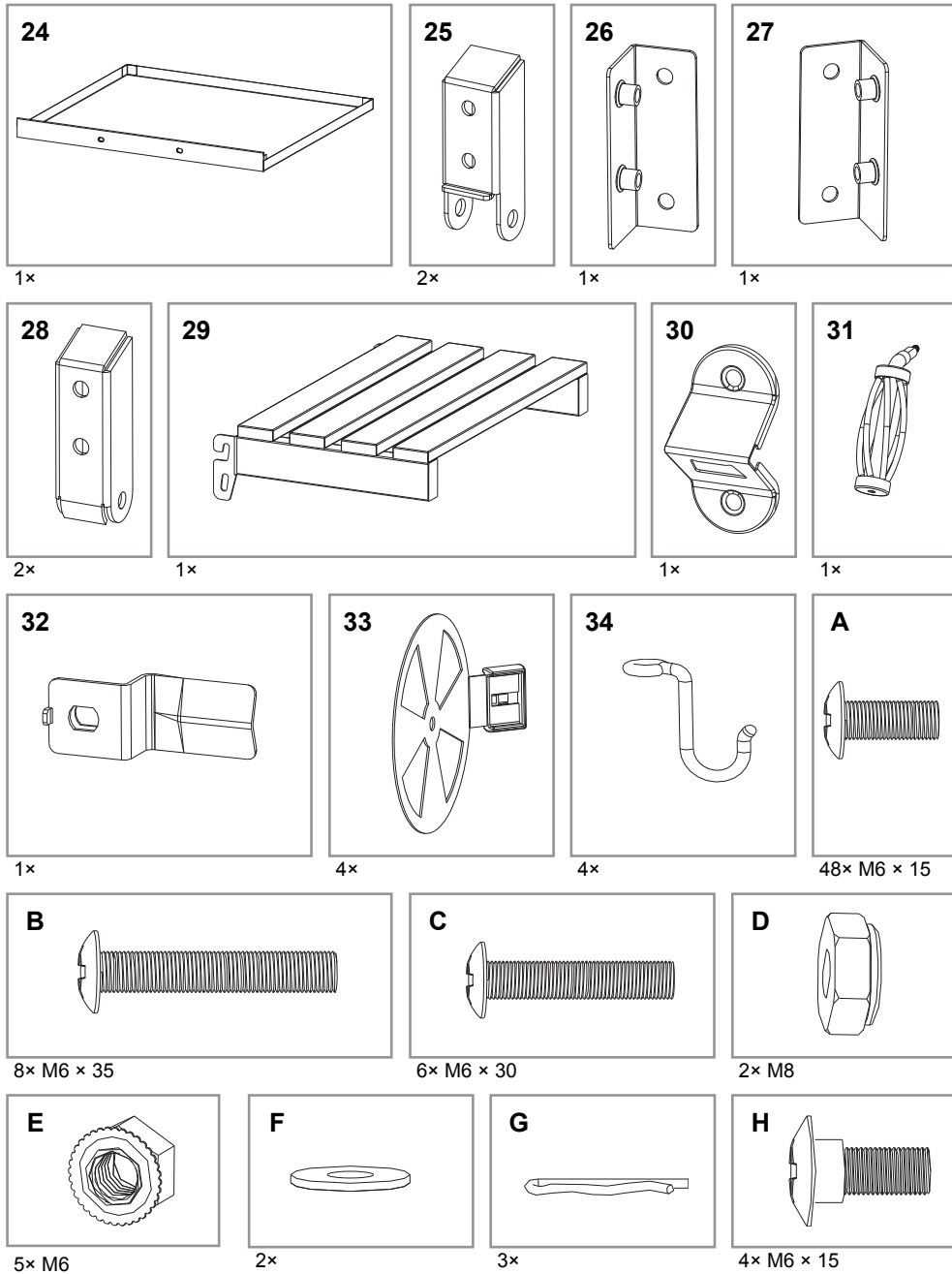
1x

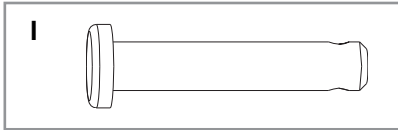


1x



1x

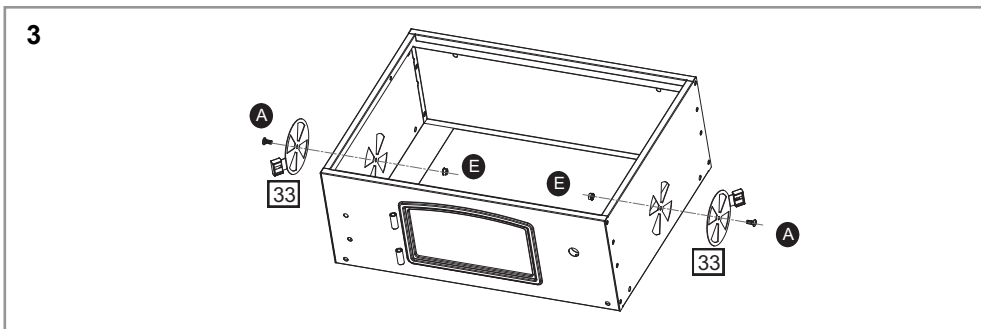
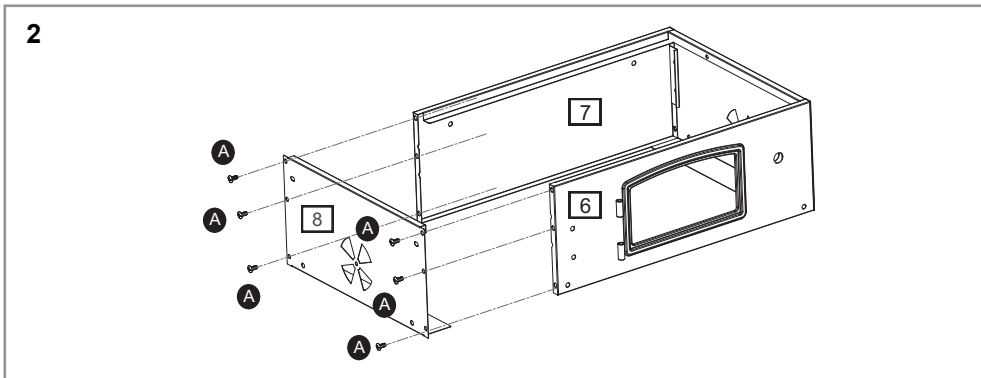
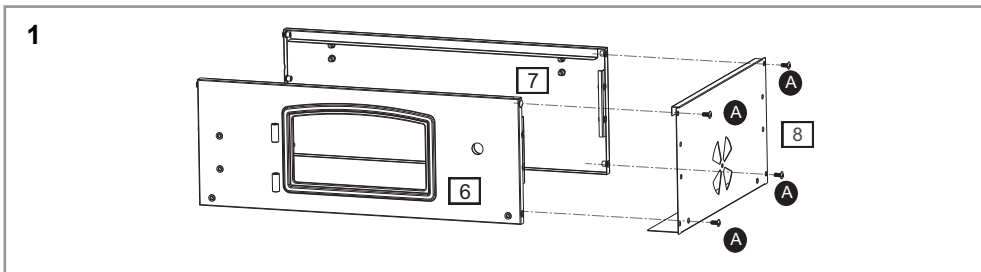




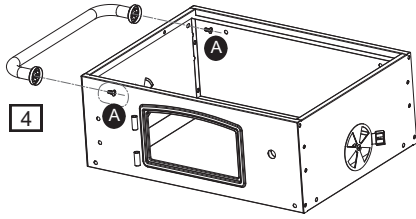
2x

Montage
Montaggio
Assembly
Montáž
Montaj
Szerelés

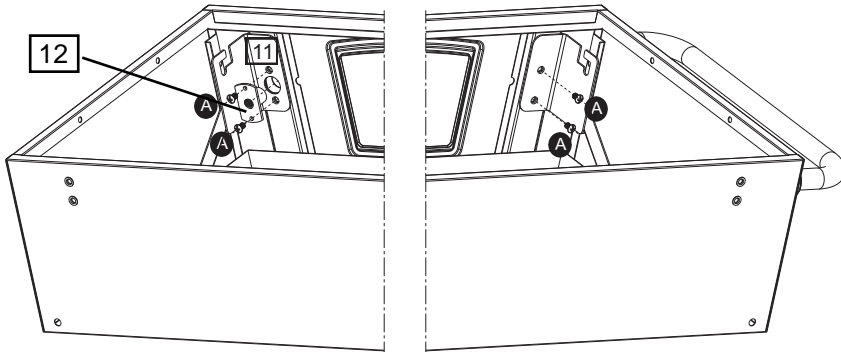
Montaža
Монтаж
Συναρμολόγηση
Montering
Aseennus
Монтажда



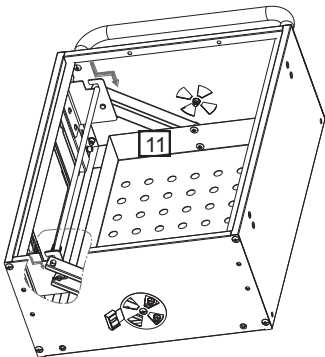
4



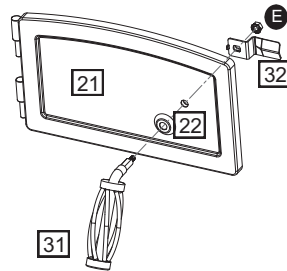
5

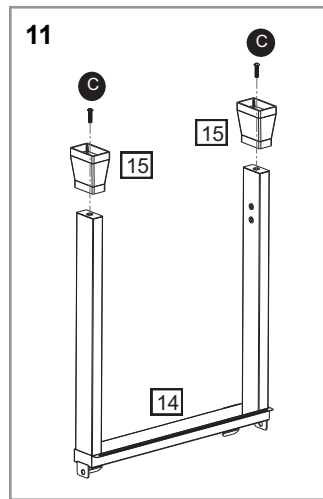
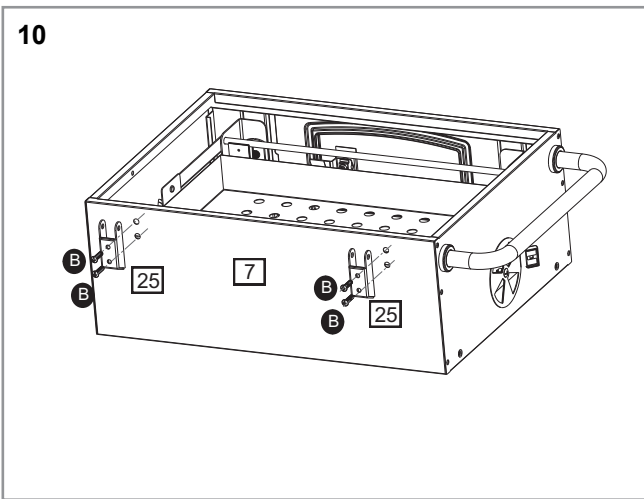
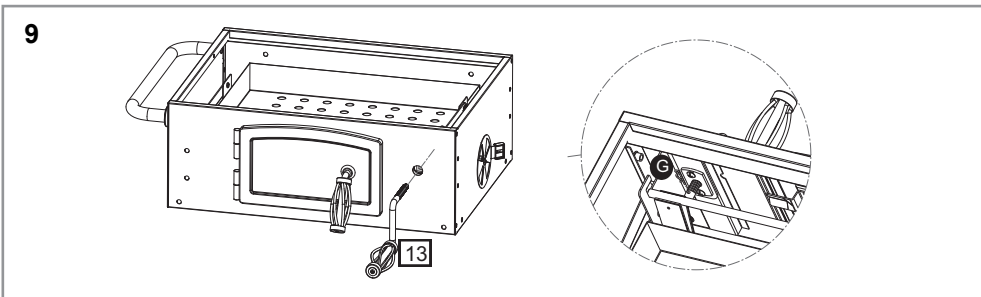
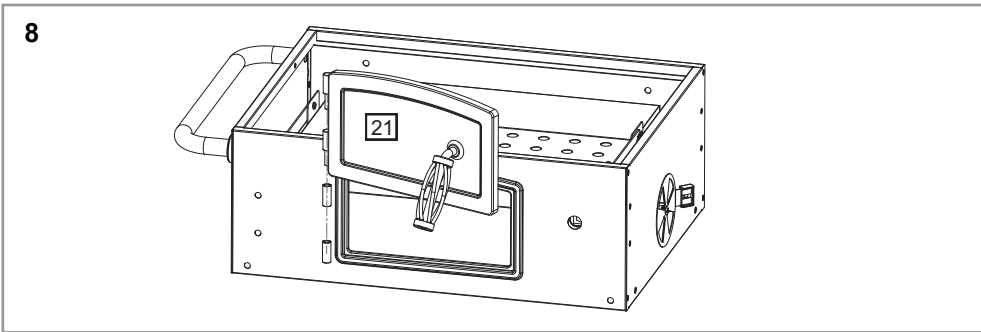


6

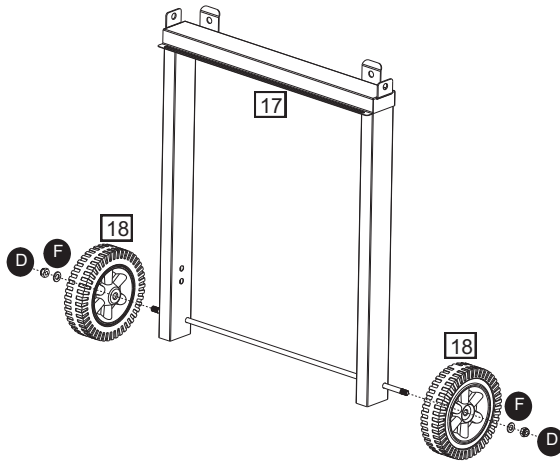


7

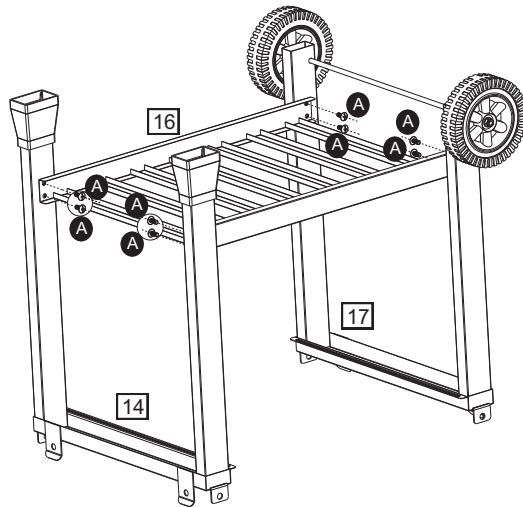




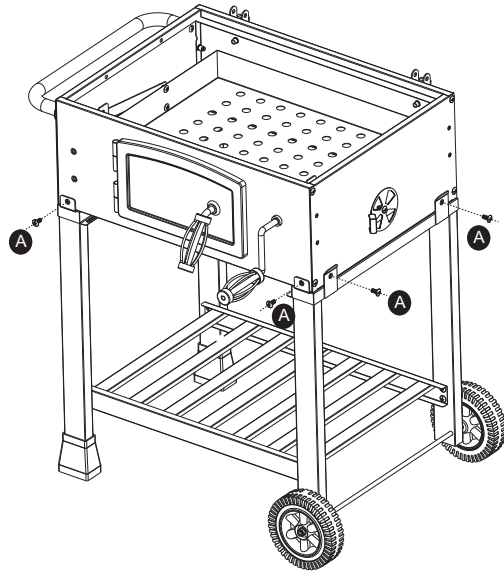
12



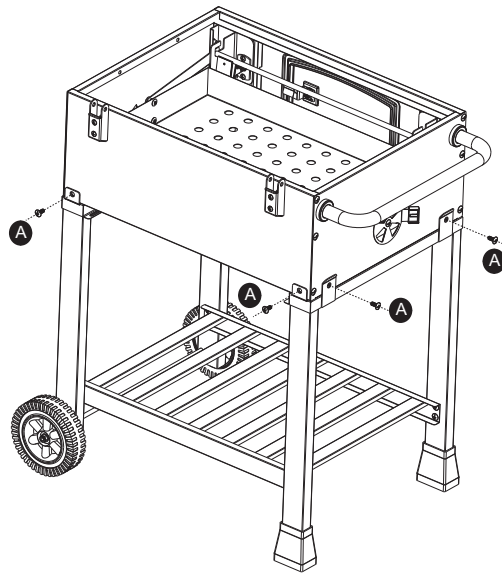
13



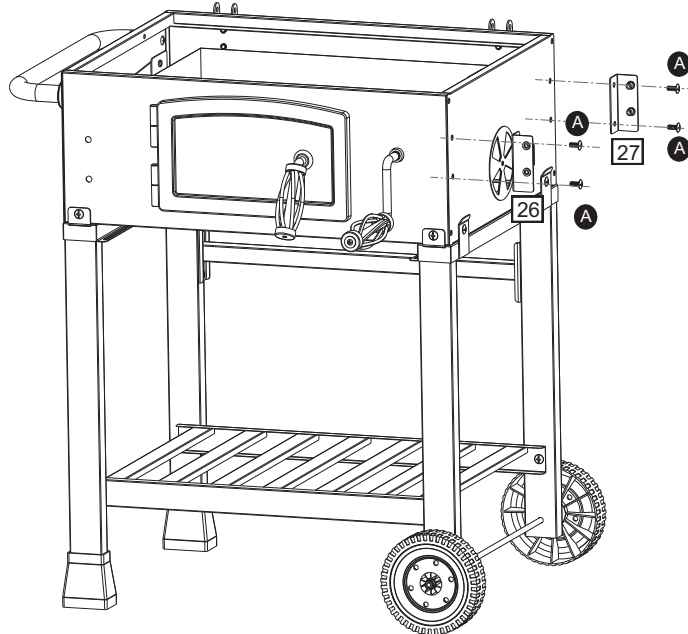
14



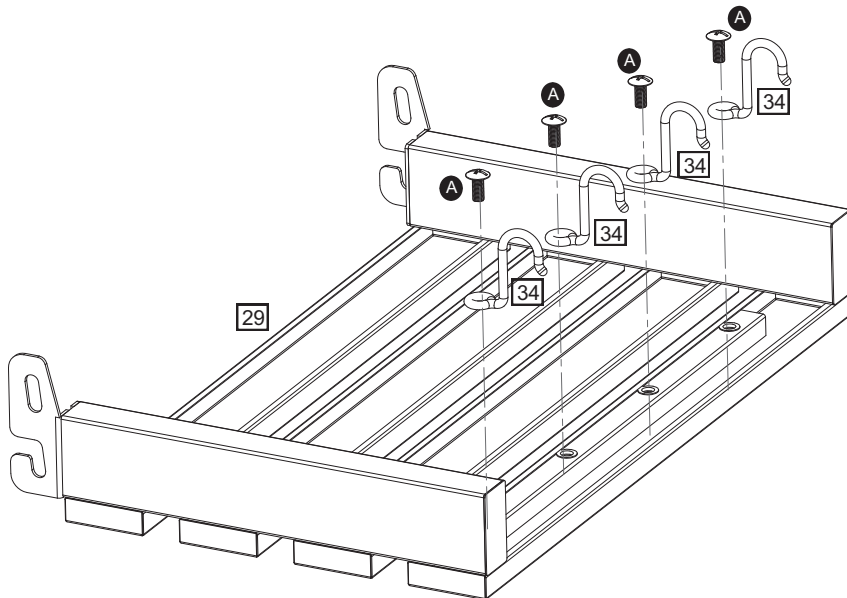
15



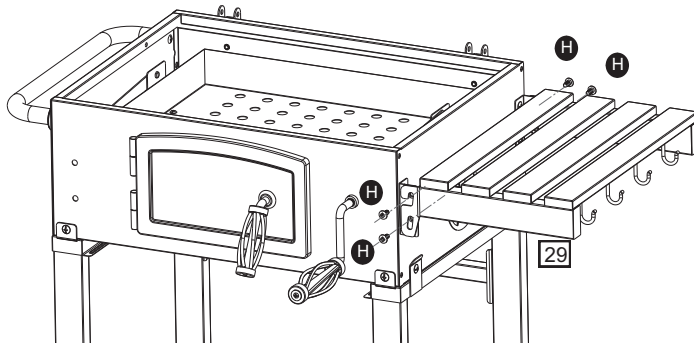
16



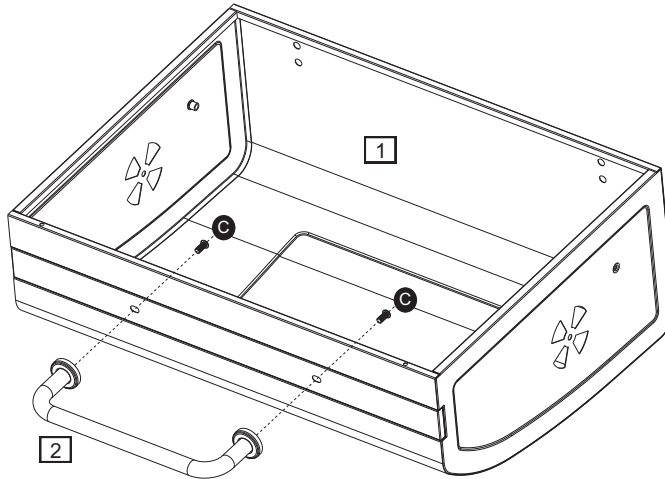
17



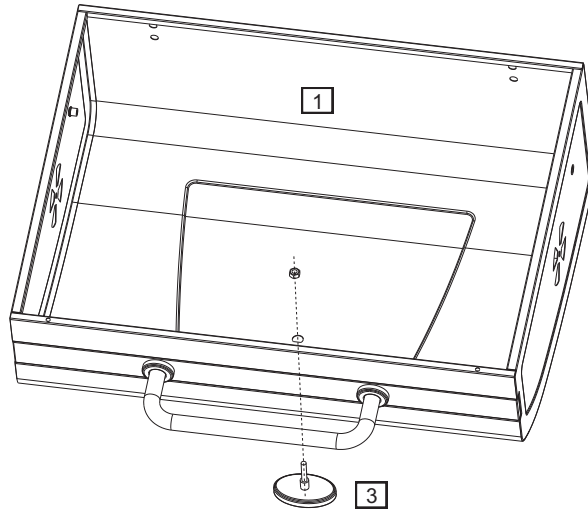
18



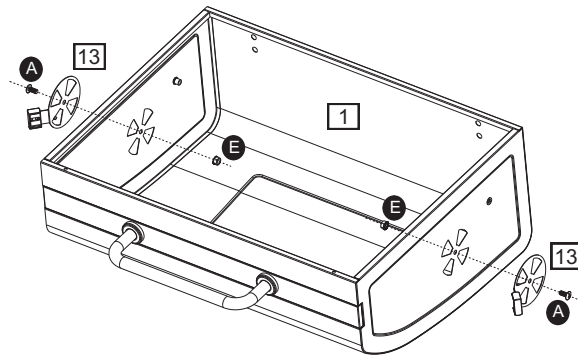
19



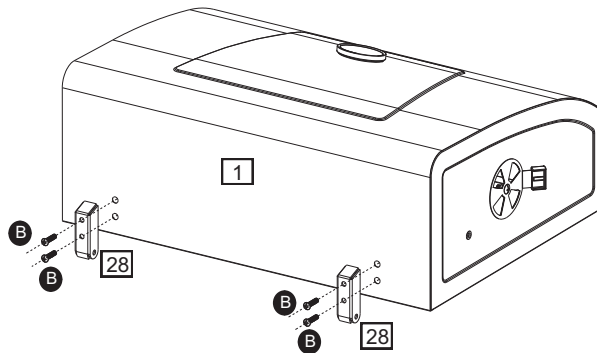
20



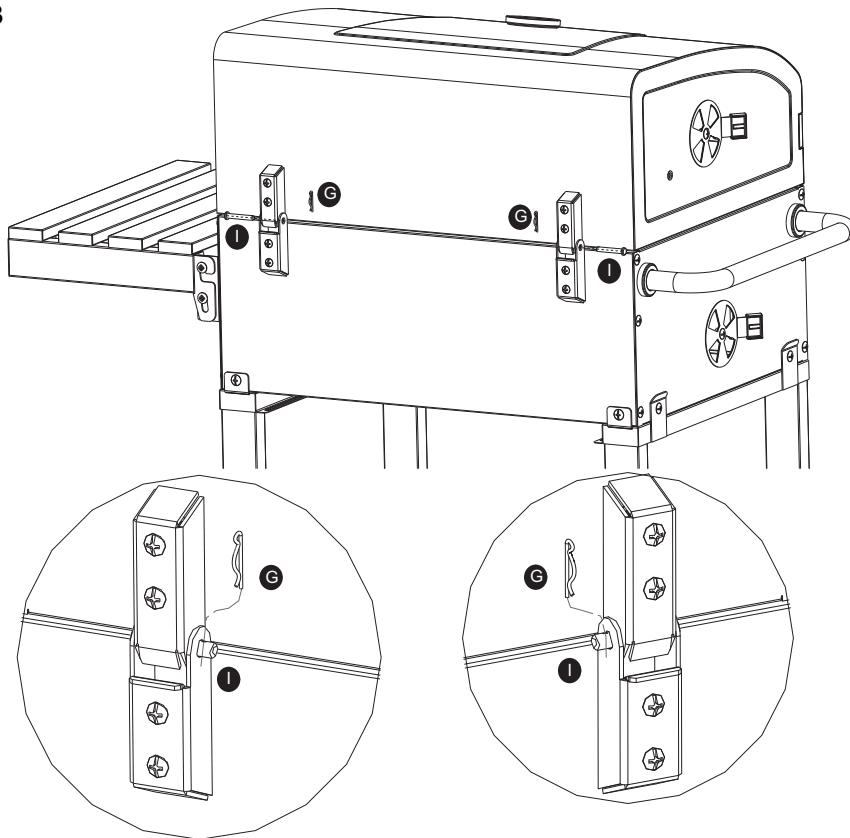
21



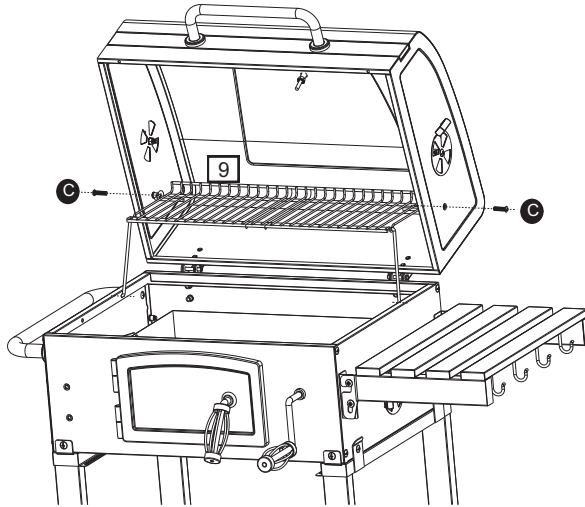
22



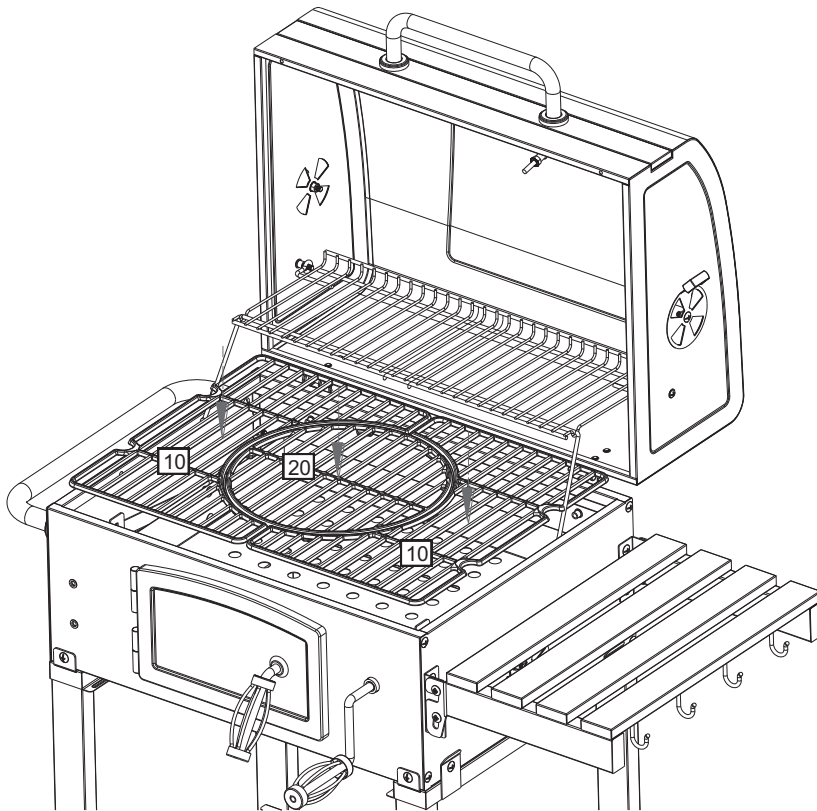
23

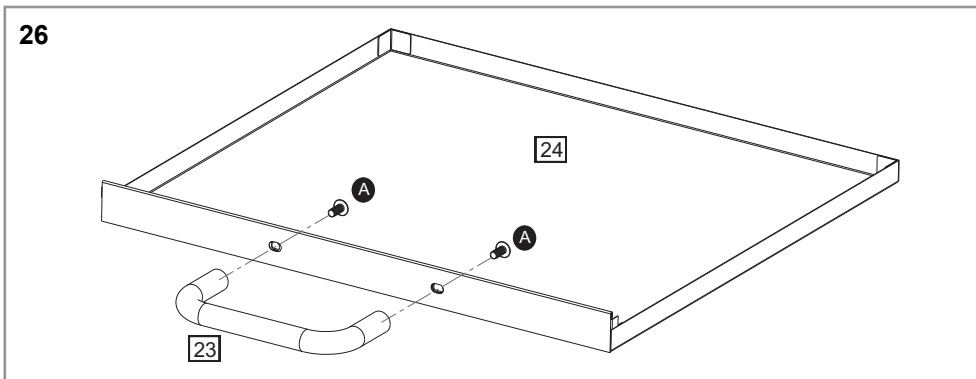


24

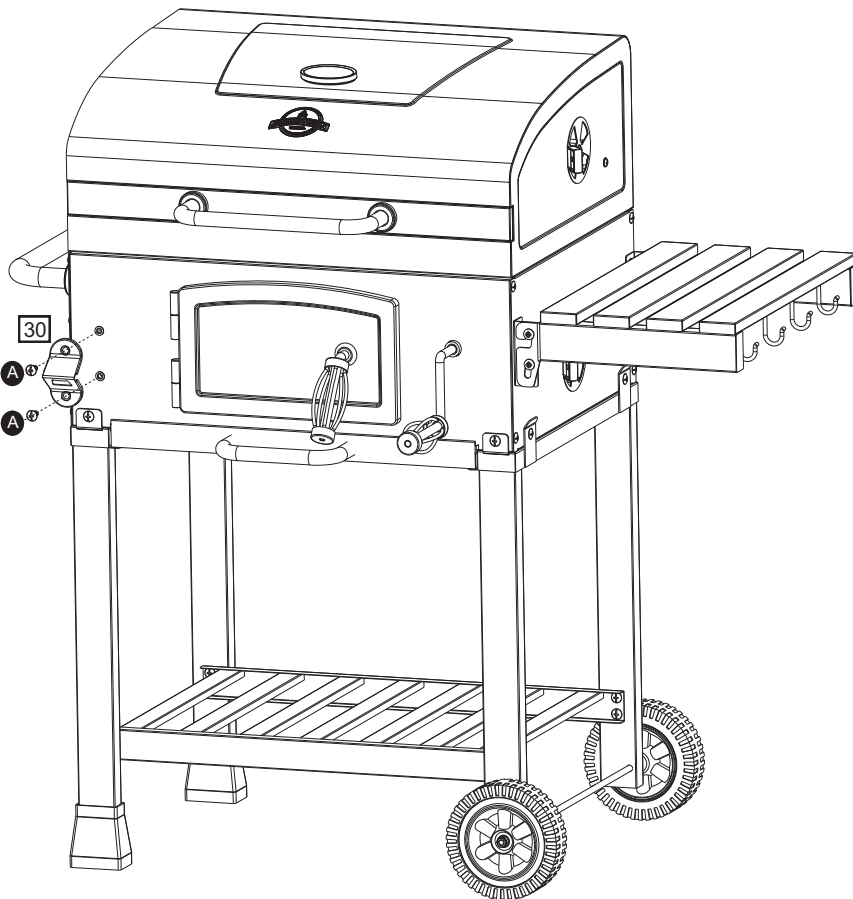


25

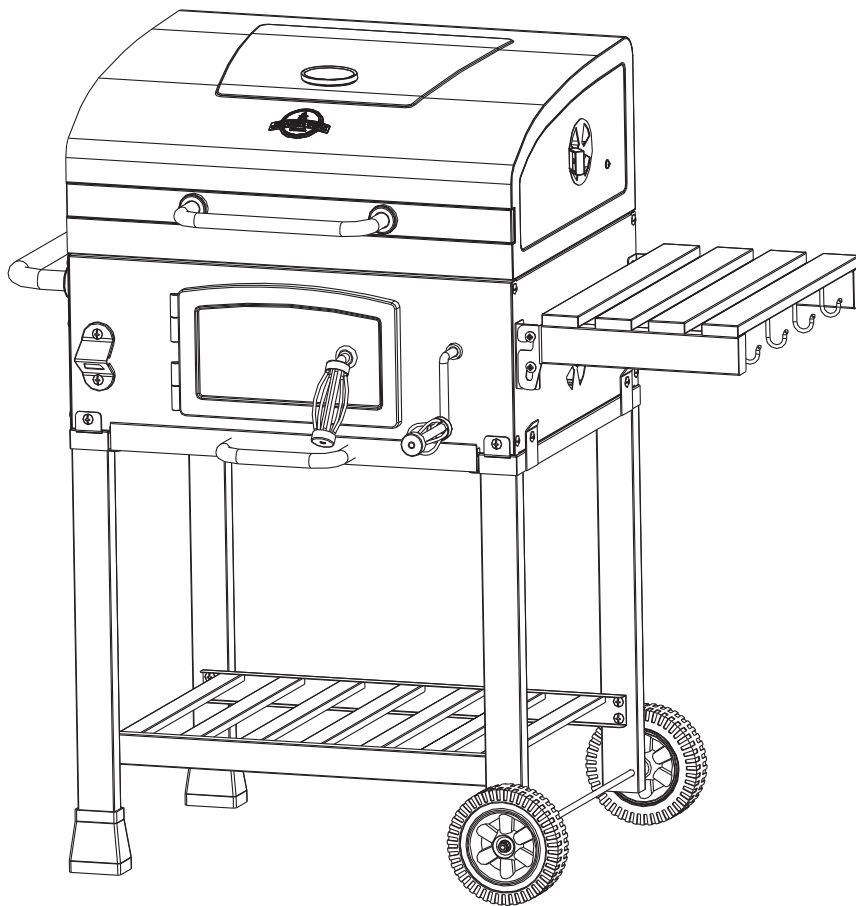




28



29



DE

Bevor Sie beginnen...

Bestimmungsgemäßer Gebrauch

Der Grill ist zum Grillen von Grillgut (Fleisch, Fisch, Gemüse etc.) bestimmt.

Das Gerät ist nicht für den gewerblichen Gebrauch konzipiert. Allgemein anerkannte Unfallverhütungsvorschriften und beigelegte Sicherheitshinweise müssen beachtet werden.

Führen Sie nur Tätigkeiten durch, die in dieser Gebrauchsanweisung beschrieben sind. Jede andere Verwendung ist unerlaubter Fehlgebrauch. Der Hersteller haftet nicht für Schäden die hieraus entstehen.

Was bedeuten die verwendeten Symbole?

Gefahrenhinweise und Hinweise sind in der Gebrauchsanweisung deutlich gekennzeichnet. Es werden folgende Symbole verwendet:



GEFAHR! Unmittelbare Lebens- oder Verletzungsgefahr! Unmittelbar gefährliche Situation, die Tod oder schwere Verletzungen zur Folge haben wird.



WARNUNG! Wahrscheinliche Lebens- oder Verletzungsgefahr! Allgemein gefährliche Situation, die Tod oder schwere Verletzungen zur Folge haben kann



VORSICHT! Eventuelle Verletzungsgefahr! Gefährliche Situation, die Verletzungen zur Folge haben kann.



ACHTUNG! Gefahr von Geräteschäden! Situation, die Sachschäden zur Folge haben kann.



Hinweis: Informationen, die zum besseren Verständnis der Abläufe gegeben werden.

Zu Ihrer Sicherheit

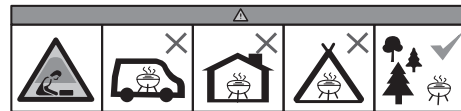
Allgemeine Sicherheitshinweise

- Für einen sicheren Umgang mit diesem Gerät muss der Benutzer des Gerätes diese Gebrauchsanweisung vor der ersten Benutzung gelesen und verstanden haben.
- Beachten Sie alle Sicherheitshinweise! Wenn Sie die Sicherheitshinweise missachten, gefährden Sie sich und andere.
- Bewahren Sie alle Gebrauchsanweisungen und Sicherheitshinweise für die Zukunft auf.
- Wenn Sie das Gerät verkaufen oder weitergeben, händigen Sie unbedingt auch diese Gebrauchsanweisung aus.
- Das Gerät darf nur benutzt werden, wenn es einwandfrei in Ordnung ist. Ist das Gerät oder ein Teil davon defekt, muss es außer Betrieb genommen und fachgerecht entsorgt werden.
- Halten Sie Kinder vom Gerät fern! Bewahren Sie das Gerät sicher vor Kindern und unbefugten Personen auf.
- Überlasten Sie das Gerät nicht. Benutzen Sie das Gerät nur für Zwecke, für die es vorgesehen ist.

- Immer mit Umsicht und nur in guter Verfassung arbeiten: Müdigkeit, Krankheit, Alkoholgenuß, Medikamenten- und Drogeneinfluss sind unverantwortlich, da Sie das Gerät nicht mehr sicher benutzen können.
- Dieses Gerät ist nicht dafür bestimmt, durch Personen (einschließlich Kinder) mit eingeschränkten physischen, sensorischen oder geistigen Fähigkeiten oder Mangel an Erfahrung und/oder Wissen benutzt zu werden, es sei denn, sie werden durch eine für ihre Sicherheit zuständige Person beaufsichtigt oder erhielten von dieser Anweisungen, wie das Gerät zu benutzen ist.
- Stellen Sie sicher, dass Kinder nicht mit dem Gerät spielen.
- Immer die gültigen nationalen und internationalen Sicherheits-, Gesundheits- und Arbeitsvorschriften beachten.

Gerätespezifische Sicherheitshinweise

- Sämtliche Teile des Produktes müssen richtig montiert sein.
- Achtung! Benutzung unter Aufsicht von Erwachsenen.
- Das Grillgerät vor dem ersten Gebrauch aufheizen und den Brennstoff mindestens 30 min durchglühen lassen.
- Grill nur im Freien verwenden, nie in geschlossenen Räumen.
- Grill nie unter einem Vordach benutzen.
- Grill vor der Inbetriebnahme an einem sicheren, ebenen Standort aufstellen und möglichst windgeschützt platzieren.
- Geben Sie niemals Zündflüssigkeit oder mit Zündflüssigkeit getränkte Kohle auf heiße oder warme Kohle nach.
- Halten Sie einen Sicherheitsabstand von 3 m zu brennbaren Materialien.
- Asche erst entfernen, wenn diese vollständig erkaltet ist. Heiße Asche niemals in den Hausmüll geben. Brandgefahr!
- Grill erst reinigen, wenn das Gerät vollständig erkaltet ist.



- **Für offene und geschlossene Grills und auch für fest installierte Grills:** Betreiben Sie den Grill nicht in geschlossenen und/oder bewohnbaren Räumen, z.B. Gebäuden, Zelten, Wohnwagen, Wohnmobilen, Booten. Es besteht Lebensgefahr durch Kohlenmonoxidvergiftung.

Montage



VORSICHT! Schnittgefahr Es wurde jede Anstrengung in der Fertigungsstätte unternommen, um scharfe Kanten an diesem Gerät zu vermeiden. Gehen Sie mit den Einzelteilen dieses Gerätes vorsichtig um, damit Unfälle bzw. Verletzungen während des Aufbaues und der Inbetriebnahme vermieden werden.



ACHTUNG! Gefahr von Produktschäden! Das Produkt muss auf festem, ebenem und ausreichend tragfähigem Untergrund montiert werden. Eine Montage auf unzureichendem Untergrund beeinträchtigt die Stabilität des Produktes.

► **Lieferumfang** – S. 2

- Produkt auf festem, ebenem und ausreichend tragfähigem Untergrund montieren (► *Montage* – S. 5).
- Nach der Montage alle Verbindungen überprüfen.
- Die Demontage erfolgt in umgekehrter Reihenfolge.

Bedienung



GEFAHR! Explosionsgefahr! Zum Anzünden oder Wiederanzünden keinen Spiritus, Benzin oder vergleichbare Flüssigkeiten verwenden!

Nur Anzündhilfen gemäß EN 1860-3 verwenden!



GEFAHR! Brandgefahr! Dieses Grillgerät wird sehr heiß und darf während des Betriebes nicht bewegt werden!

Kinder und Haustiere fernhalten!

Nicht in geschlossenen Räumen benutzen!



WARNUNG! Verbrennungsgefahr! Tragen Sie bei Höhenverstellung des Grillrostes immer Handschuhe, da die Handgriffe des Grillrostes während des Grillens sehr heiß werden können.



Hinweis: Die Feuermulde hat ein max. Fassungsvermögen von ca. 1,5 kg handelsüblicher Grillholzkohle.

1. Holzkohlestücke in der Feuermulde zu einer Pyramide aufschichten.
2. Pyramide gleichmäßig mit trockenen Kohleanzündern bestücken.
3. Pyramide am besten mit einem Streichholz anzünden.
4. Grillgut erst auflegen, wenn der Brennstoff mit einer Ascheschicht bedeckt ist.
5. Fetten Sie die Roststäbe mit etwas Pflanzenöl ein und beginnen Sie mit dem Grillen.

Entsorgung

Dieses Gerät gehört nicht in den Hausmüll! Entsorgen Sie es fachgerecht. Informationen dazu erhalten Sie beim zuständigen Abfallbeseitigungsverband.

Die Verpackung besteht aus Karton und entsprechend gekennzeichneten Kunststoffen, die wiederverwertet werden können.



- Führen Sie diese Materialien der Wiederverwertung zu.

IT

Prima di cominciare...**Utilizzo conforme alla destinazione d'uso**

La griglia è destinata alla grigliatura di cibo (carne, pesce, verdura ecc.).

Questo apparecchio non è destinato all'uso commerciale. Osservare le norme generali relative alla prevenzione degli incidenti e le indicazioni di sicurezza in dotazione.

Eseguire unicamente le attività descritte nel presente manuale di istruzioni. Qualsiasi altro impiego verrà considerato come un utilizzo improprio. Il produttore non risponde per eventuali danni derivanti da tale utilizzo.

Cosa significano i simboli usati?

Indicazioni di pericolo e note sono contraddistinte chiaramente nel manuale di istruzioni. Si utilizzano i simboli seguenti:



PERICOLO! Elevato pericolo di lesioni gravi o mortali! Situazione altamente pericolosa che può comportare lesioni gravi o mortali.



AVVERTENZA! Probabile pericolo di lesioni gravi o mortali! Situazione generalmente pericolosa che può comportare lesioni gravi o mortali.



ATTENZIONE! Potenziale pericolo di lesioni! Situazione pericolosa che può comportare lesioni.



AVVISO! Pericolo di danni all'apparecchio! Situazione che può comportare danni materiali.



Nota: Informazioni indicate per una migliore comprensione dei procedimenti.

Per la vostra sicurezza**Precauzioni generali**

- Per lavorare e gestire questo apparecchio in sicurezza è necessario che l'utilizzatore se ne serva per la prima volta dopo aver letto e ben compreso le presenti istruzioni per l'uso.
- Osservare tutte le precauzioni! Se non si osservano le indicazioni di sicurezza, si mettono in pericolo se stessi e gli altri.
- Conservare tutti i documenti con le istruzioni per l'uso e le precauzioni per il futuro.
- In caso di vendita o di cessione dell'apparecchio, è indispensabile consegnare insieme anche le presenti istruzioni per l'uso.
- L'apparecchio può essere utilizzato esclusivamente se si trova in perfette condizioni operative. Se il dispositivo o una parte di esso presenta un difetto bisogna subito spegnerlo e smaltirlo nel modo corretto.
- Tenga lontani i bambini dall'apparecchio! Conservi l'apparecchio al sicuro da bambini e persone non autorizzate.
- Non sovraccaricare l'apparecchio. Utilizzare l'apparecchio solo per gli scopi previsti.

- Lavorare sempre con prudenza e in perfette condizioni personali: stanchezza, malattie, uso di alcol, influenze di medicinali o droghe non permettono di avere un comportamento responsabile poiché non consentono di utilizzare l'apparecchio con sicurezza.
- Questo dispositivo non è concepito per essere utilizzato da persone (inclusi i bambini) con limitazioni fisiche, psichiche o sensoriali o prive di esperienza riguardo all'uso del dispositivo stesso e le stesse dovrebbero essere sorvegliate da una persona competente, la quale dovrebbe istruirli sull'uso corretto del dispositivo.
- Assicurarsi che i bambini non giochino con l'apparecchio.
- Osservare sempre le normative nazionali e internazionali in vigore e inerenti alla sicurezza, alla salute e al lavoro.

Indicazioni specifiche sull'apparecchio

- Tutti i componenti del prodotto devono essere montati adeguatamente.
- Attenzione! Usare solo sotto sorveglianza di adulti
- Prima di utilizzare il barbecue per la prima volta lo si deve riscaldare e mantenere il materiale combustibile a temperatura di esercizio per almeno 30 minuti.
- Utilizzare la griglia solo all'aperto, mai in locali chiusi.
- Non utilizzare mai la griglia in una pensilina.
- Installare la griglia prima della messa in funzione in un luogo sicuro ed in piano e posizionarla se possibile in un punto protetto dal vento.
- Non mettere mai liquido infiammabile o carbone imbevuto di liquido infiammabile su carbone caldo o rovente.
- Mantenersi ad una distanza di sicurezza di 3 m dai materiali infiammabili.
- Rimuovere la cenere soltanto, quando si è completamente raffreddata. Mai buttare la cenere calda nella spazzatura domestica. Pericolo di incendio!
- Pulire la griglia soltanto, quando l'apparecchio si è completamente raffreddato.



- **Per barbecue aperti e chiusi ed anche per barbecue installati fissi:** non utilizzare il barbecue in ambienti chiusi e/o abitabili, ad es. edifici, tende, roulotte, camper, imbarcazioni. Pericolo di morte per intossicazione da monossido di carbonio.

Montaggio

ATTENZIONE! Pericolo di taglio In officina si è fatto ogni sforzo per evitare spigoli vivi in questo apparecchio. Si raccomanda di maneggiare i singoli componenti con la dovuta cautela, per evitare incidenti o lesioni durante l'assemblaggio e la messa in funzione.



AVVISO! Pericolo di danni al prodotto! Il prodotto deve essere montato su un fondo stabile, piano e sufficientemente portante. Un montaggio su un fondo con caratteristiche insufficienti influenza la stabilità del prodotto.

► *Volume di fornitura – p. 2*

- Montare il prodotto su un fondo stabile, piano e sufficientemente portante (► *Montaggio – p. 5*).
- Dopo il montaggio controllare tutti i collegamenti.
- Per lo smontaggio procedere nella sequenza inversa.

Uso



PERICOLO! Rischio di esplosione! Non utilizzate alcol, benzina o liquidi simili per accendere o riaccendere il barbecue! Utilizzare solo mezzi di accensione che siano conformi alla norma EN 1860-3!



PERICOLO! Pericolo di incendio! Il barbecue diventa molto caldo e non deve essere spostato durante il suo utilizzo! Tenete lontano i bambini e gli animali domestici! Non usare il barbecue in locali chiusi!



AVVERTENZA! Pericolo di ustioni! Indossare guanti di protezione ogni volta che si sposta la griglia in altezza poiché, durante la cottura, le impugnature diventano molto calde.



Nota: La vasca di combustione ha una capacità massima di ca. 1,5 kg di carbonella comune.

1. Accatastare la carbonella nella varca di combustione a forma di piramide.
2. Inserire omogeneamente nella piramide gli accendifuoco asciutti.
3. Possibilmente, accendere la piramide con fiammiferi.
4. Mettere su la carne da grigliare solo quando il combustibile è ricoperto da uno strato di cenere.
5. Ingrassare il barrotto della griglia con un po' d'olio vegetale e iniziare a grigliare.

Smaltimento

Questo apparecchio non fa parte della spazzatura domestica! Lo smaltisca in maniera adeguata. Può ottenere informazioni in merito presso l'associazione per lo smaltimento dei rifiuti competente.

L'imballaggio è composto da cartone e particolari in plastica adeguatamente contrassegnati per essere riciclati.



- Si raccomanda di inviare questi materiali al riciclaggio.

FR**Avant de commencer...****Utilisation conforme**

Le barbecue est destiné à faire des grillades alimentaires (viande, poisson, légumes, etc).

L'objet n'est pas conçu pour une utilisation commerciale. Les directives généralement reconnues en matière de prévention des accidents et les consignes de sécurité jointes doivent impérativement être respectées.

Réalisez uniquement des activités qui sont décrites dans ce mode d'emploi. Toute autre utilisation est une utilisation non conforme et non autorisée. Le fabricant décline toute responsabilité pour les dommages en résultant.

Signification des symboles utilisés

Les mises en garde contre des dangers éventuels et les consignes de sécurité sont distinctement identifiables dans le mode d'emploi. Les symboles suivants seront utilisés :



DANGER ! Danger de mort ou risque de blessure immédiat ! Situation dangereuse directe qui a pour conséquence de graves blessures ou la mort.



AVERTISSEMENT ! Danger de mort ou risque de blessure probable ! Situation dangereuse générale qui peut avoir pour conséquence de graves blessures ou la mort.



ATTENTION ! Éventuelle risque de blessure ! Situation dangereuse qui peut avoir des blessures pour conséquence.



AVIS ! Risque de dommages matériels ! Situation qui peut avoir des dommages matériels pour conséquence.



Remarque : Informations qui aident à une meilleure compréhension des opérations.

Pour votre sécurité**Consignes générales de sécurité**

- Pour garantir une utilisation sûre de cet appareil, l'utilisateur doit avoir lu et compris le présent mode d'emploi avant la première mise en service de l'appareil.
- Veuillez observer toutes les consignes de sécurité ! La non-observation des consignes de sécurité vous met en danger, vous et votre entourage.
- Conservez soigneusement le mode d'emploi et les consignes de sécurité pour les consulter en cas de besoin.
- Si vous vendez ou donnez l'appareil à un tiers, remettez-lui toujours le manuel d'utilisation correspondant.
- L'appareil peut uniquement être utilisé lorsqu'il est en parfait état. Si l'appareil ou une partie de l'appareil est défectueuse, l'appareil doit être mis hors service et être éliminé de manière adéquate.

- Ne laissez pas les enfants s'approcher de l'appareil ! Ne laissez pas l'appareil à proximité d'enfants ou de personnes non autorisées à s'en servir.
- Ne surchargez pas l'appareil. N'utilisez l'appareil que pour les travaux pour lesquels il a été conçu.
- Soyez toujours prudent lors du maniement de l'appareil et veillez à ne l'utiliser que lorsque votre état vous le permet : travailler par fatigue, maladie, sous la consommation d'alcool, l'influence de drogues et de médicaments sont des comportements irresponsables étant donné que vous ne pouvez plus utiliser l'appareil avec sécurité.
- L'utilisation de cet appareil n'est pas prévu par des personnes (y compris des enfants) avec des aptitudes physiques, sensorielles ou mentales limitées ou des déficits dans l'expérience et/ou les connaissances, sauf si elles sont surveillées par une personne responsable de leur sécurité ou si elles ont reçues des instructions de ces personnes stipulant de quelle manière l'appareil doit être utilisé.
- Assurez-vous que les enfants ne jouent pas avec l'appareil.
- Respectez systématiquement les règles de sécurité, d'hygiène et de travail en vigueur à l'échelle nationale et internationale.

Consignes propres à l'appareil

- Toutes les pièces du produit doivent être correctement montées.
- Attention ! Utilisation sous contrôle d'adultes
- Le barbecue doit être chauffé avant sa première utilisation et le combustible doit s'être calciné entièrement pendant au moins 30 minutes.
- Utilisez le barbecue uniquement en plein air et jamais dans des locaux fermés.
- N'utilisez jamais le barbecue sous un auvent.
- Avant la mise en service du barbecue, posez l'appareil sur un support plat et fiable abrité du vent.
- Ne versez jamais de liquide d'allumage et n'utilisez jamais de charbon arrosé de liquide d'allumage sur du bois ou du charbon brûlant ou chaud.
- Respectez une distance de sécurité de 3 m de tout matériau combustible.
- N'enlevez la cendre que lorsque l'appareil est totalement refroidi. Ne jetez jamais les cendres avec les ordures ménagères. Risque d'incendie !
- Nettoyez le barbecue seulement après que l'appareil a totalement refroidi.



- **Pour les grills ouverts et fermés ainsi que pour les grills fixes :** N'utilisez pas le grill dans des pièces fermées et/ou habitables, par exemple des bâtiments, des tentes, des caravanes, des campings-cars, des bateaux. Il y a un danger de mort par empoisonnement au monoxyde de carbone.

Montage



ATTENTION ! Risque de coupure Toutes les mesures ont été prises à l'usine de fabrication pour éviter que cet appareil présente des bordures acérées. Maniez avec précaution les différents éléments de cet appareil afin d'éviter tout accident ou toute blessure durant le montage et la mise en service.



AVIS ! Risque de détérioration du produit ! Le produit doit être placé sur un support stable, plat et suffisamment porteur. Tout montage sur un support incorrect porte préjudice à la stabilité du produit.

► Contenu de la livraison – p. 2

- Montez ce produit sur un support stable, plat et suffisamment porteur (► *Montage* – p. 5).
- Vérifiez tous les assemblages après le montage.
- Désassemblez-le dans l'ordre inverse.

Utilisation



DANGER ! Risque d'explosion! N'utilisez pas d'alcool, d'essence au semblable pour allumer ou réactiver le barbecue !
N'utilisez que des produits d'allumage conformes à EN 1860-3!



DANGER ! Risque d'incendie ! Ce barbecue va devenir très chaud et ne doit pas être déplacé durant son utilisation !
Gardez éloignés les enfants et les animaux !
Ne pas l'utiliser dans des pièces fermées !



AVERTISSEMENT ! Risque de brûlures!
Portez toujours des gants pour ajuster la grille en hauteur étant donné que les poignées de la grille deviennent très chaudes lors de l'utilisation du barbecue.



Remarque : Ce foyer a une capacité maximale pour environ 1,5 kg de charbon de bois pour barbecue du commerce.

1. Empilez les morceaux de charbon de manière à former une pyramide sur le fond de la cuve de foyer de barbecue.
2. Placez des allume-feu secs pour charbon uniformément sur/dans la pyramide.
3. Allumez la pyramide de préférence avec une allumette.
4. Avant de faire chauffer la nourriture, attendez qu'une couche de cendres recouvre le combustible.
5. Graissez les barres de la grille avec de l'huile végétale et commencez la cuisson au barbecue.

Mise au rebut

Cet appareil ne doit pas être mis au rebut avec les ordures ménagères ! Assurez-en l'élimination dans les règles de l'art. Vous obtiendrez toutes les informations nécessaires en vous adressant aux services compétents d'élimination des déchets.

L'emballage se compose de carton et de matières plastiques marquées en conséquence qui peuvent être recyclés.

- Eliminez ces matériaux en les conduisant au recyclage.



GB**Before you begin...****Intended use**

This grill is intended for grilling food (meat, fish, vegetables, etc.).

This product is not intended for commercial use. Generally acknowledged accident prevention regulations and enclosed safety instructions must be observed.

Only perform work described in these instructions for use. Any other use is improper. The manufacturer will not assume responsibility for damage resulting from such use.

What are the meanings of the symbols used?

Danger notices and information are clearly marked throughout these instructions for use. The following symbols are used:



DANGER! Direct danger to life and risk of injury! Directly dangerous situation that may lead to death or severe injuries.



WARNING! Probable danger to life and risk of injury! Generally dangerous situation that may lead to death or severe injuries.



CAUTION! Possible risk of injury! Dangerous situation that may lead to injuries.



NOTICE! Risk of damage to the device! Situation that may lead to property damage.



Note: Information to help you reach a better understanding of the processes involved.

For your safety**General safety instructions**

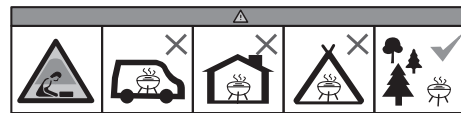
- To operate this device safely, the user must have read and understood these instructions for use before using the device for the first time.
- Observe all safety instructions! Failure to do so may cause harm to you and others.
- Retain all instructions for use, and safety instructions for future reference.
- If you sell or pass the device on, you must also hand over these operating instructions.
- The device must only be used when it functions properly. If the product or part of the product is defective, it must be taken out of operation and disposed of correctly.
- Keep children away from the device! Keep the device out of the way of children and other unauthorised persons.
- Do not overload the device. Do not use the device for purposes for which it is not intended.
- Exercise caution and only work when in good condition: If you are tired, ill, if you have ingested alcohol, medication or illegal drugs, do not use the device, as you are not in a condition to use it safely.
- This product is not intended to be used by persons (including children) or who are limited in their physical, sensory or mental capacities or

who lack experience and/or knowledge of the product unless they are supervised, or have been instructed on how to use the product, by a person responsible for their safety.

- Ensure that children are not able to play with the device.
- Always comply with all applicable domestic and international safety, health, and working regulations.

Device-specific safety instructions

- All parts of the product must be correctly assembled.
- Caution! May only be used under the supervision of an adult
- Heat the BBQ grill before you use it for the first time and allow the fuel to glow for at least 30 min.
- Use the grill outside and never in enclosed areas.
- Never use the grill under a canopy.
- Before using the grill, set it up in a safe and level location that is preferably protected from wind.
- Never pour lighter fluid or add coal soaked in lighter fluid on/to hot or warm coal.
- Keep a safety distance of 3 m to any flammable materials.
- Do not remove the ashes until the grill has cooled off completely. Never dispose of hot ashes with regular household waste. Danger of fire!
- Do not clean the grill until the device has cooled off completely.



- **For open and closed grills as well as for permanently installed grills:** Do not operate the grill in closed and/or living spaces, for example, buildings, tents, caravans, mobile homes, boats. There is a risk of carbon monoxide poisoning.

Fitting

CAUTION! Risk of cuts Every care has been taken at the factory to ensure that there are no sharp edges on this unit. Be careful when handling the individual components of this unit to prevent accidents and injuries when assembling and starting up the unit.



NOTICE! Hazard resulting from damage to the product! The product must be set up on a level and sufficiently strong surface. If the surface is insufficiently strong, the stability of the product will be endangered.

► **Scope of delivery – p. 2**

- Set up the product on a firm, level, and sufficiently robust surface (► *Assembly – p. 5*).
- After set-up, check all connections.
- Disassembly is in reverse order.

Operation



DANGER! Risk of explosion! Do not use spirit, petrol or similar liquids to light or re-light the BBQ!

Only use lighters in accordance with EN 1860-3!



DANGER! Danger of fire! This BBQ grill becomes very hot and may not be moved when in use!

Keep away from children and animals!
Do not used in closed rooms!



WARNING! Fire risk! Always wear gloves when adjusting the height of the grilling rack as the handles of the rack can become very hot during grilling.



Note: The fire basin can accommodate a maximum of around 1,5 kg of ordinary charcoal.

1. Arrange the charcoal pieces in the fire basin in pyramid form.
2. Evenly space dry charcoal lighters around the pyramid.
3. The pyramid is best lit using a match.
4. Only start to cook when the fuel is covered with a sheet of ash.
5. Grease the grilling rack with a little vegetable oil and start grilling.

Disposal

This appliance must not be disposed of with regular household waste! Dispose of the appliance in the appropriate manner. For more information, consult your community waste disposal service.

The packaging consists of cardboard and correspondingly marked plastics that can be recycled.



- Make these materials available for recycling.

CZ**Dříve než začnete...****Použití přiměřené určení**

Gril je určen ke grilování potravin (ryby, maso, zelenina atd.).

Přístroj není určen k použití při podnikání. Musí se dodržovat obecně uznávané předpisy úrazové prevence a přiložené bezpečnostní pokyny.

Vykonávejte pouze činnosti popsané v tomto návodu k použití. Jakékoli jiné používání je považováno za neoprávněné chybné použití. Výrobce neodpovídá za škody, které z toho plynou.

Co znamenají použité symboly?

Upozornění na nebezpečí a pokyny jsou v návodu k použití zřetelně vyznačeny. Používají se následující symboly:



NEBEZPEČÍ! Bezprostřední nebezpečí zranění nebo ohrožení života! Bezprostřední nebezpečná situace s následkem těžkého zranění nebo usmrcení.



VAROVÁNÍ! Pravděpodobné nebezpečí zranění nebo ohrožení života! Obecně nebezpečná situace s možným následkem těžkého zranění nebo usmrcení.



UPOZORNĚNÍ! Případné nebezpečí zranění! Nebezpečná situace s možným následkem zranění.



OZNÁMENÍ! Nebezpečí poškození přístroje! Situace s možným následkem věcných škod.



Poznámka: Informace, které jsou uvedeny pro lepší pochopení postupů.

Pro Vaši bezpečnost**Všeobecné bezpečnostní pokyny**

- Pro bezpečné zacházení s tímto přístrojem si jeho uživatel musí před prvním použitím přečíst tento návod k použití a porozumět mu.
- Respektujte všechny bezpečnostní pokyny! Pokud nebudete dbát bezpečnostních pokynů, ohrožujete sebe i ostatní.
- Všechny návody k použití a bezpečnostní pokyny si dobře uložte pro pozdější použití.
- Když přístroj prodáváte nebo předáváte dál, bezpodmínečně předejte i tento návod k použití.
- Přístroj se smí používat pouze tehdy, pokud je bez závady. Jsou-li na přístroji nebo na některé jeho součásti závady, musí být vyrazen z provozu a odborně zlikvidován.
- Zabraňte dětem v přístupu k přístroji! Uložte přístroj tak, aby byl bezpečně chráněn před dětmi a nepovolanými osobami.
- Nepřetěžujte přístroj. Používejte přístroj pouze pro účely, pro které byl určen.
- Pracujte vždy opatrně a v dobré fyzické kondici: Pracovat během únavy, onemocnění, požití alkoholu, pod vlivem léků a omamných látek je nezodpovědné, protože přístroj nemůžete bezpečně používat.

- Nepoužívejte topné těleso s časovým spínačem nebo s jiným spínačem, který automaticky spíná přístroj, hrozilo by nebezpečí požáru.
- Zabezpečte, aby si děti nehrály s výrobkem.
- Dodržujte vždy platné národní a mezinárodní bezpečnostní, zdravotní a pracovní předpisy.

Upozornění specifická pro přístroj

- Veškeré části výrobku musí být správně namontovány.
- Pozor! Používat pouze pod dozorem dospělé osoby.
- Gril před prvním použitím rozehejte a palivo nechte minimálně 30 minut rozohnít.
- Gril používejte pouze venku, nikdy v uzavřených prostorech.
- Nikdy gril nepoužívejte pod přístřeškem.
- Před uvedením grilu do provozu jej postavte na bezpečné, rovné stanoviště, co nejlépe chráněné před větrem.
- Nikdy na horké nebo teplé uhlí nepřidávejte zapalovací kapalinu nebo zapalovací kapalinou nasycené uhlí.
- Udržujte bezpečnostní odstup minimálně 3 m od hořlavých materiálů.
- Popel odstraňujte teprve tehdy, když zcela vychladl. Horký popel nikdy nedávejte do domovního odpadu. Nebezpečí požáru!
- Gril čistěte teprve tehdy, když zcela vychladl.



- **Pro otevřené a zavřené grily, jakož i instalované pevné grily:** Gril nepoužívejte v uzavřených a/nebo obytných prostorech, např. v budovách, stanech, obytných přívěsech, obytných automobilech, na lodích. Hrozí nebezpečí ohrožení života následkem otravy oxidem uhelnatým.

Montáž

UPOZORNĚNÍ! Nebezpečí pořezání Ve výrobně bylo vyvinuto maximální úsilí, aby se zamezilo ostrým hranám na tomto přístroji. S jednotlivými díly tohoto přístroje zacházejte opatrně, aby se během montáže a uvedení přístroje do provozu zabránilo nehodám příp. zraněním.



OZNÁMENÍ! Nebezpečí poškození výrobku! Výrobek musí být montován na pevném, rovném a dostatečně únosném podkladu. Montáž na nevyhovujícím podkladu negativně ovlivňuje stabilitu výrobku.

► Rozsah dodávky – s. 2

- Namontujte výrobek na pevný, rovný a dostatečně únosný podklad (► *Montáž* – s. 5).
- Po montáži zkontrolujte všechny spoje.
- Demontáž se provádí v obráceném pořadí.

Obsluha



NEBEZPEČÍ! Nebezpečí výbuchu! K zapálení nebo opětovnému zapálení nepoužívejte líh ani benzín nebo přirovnatelné kapaliny!

Používejte pouze pomůcky k zapalování podle EN 1860-3!



NEBEZPEČÍ! Nebezpečí požáru! Tento gril bude velice horký a nesmí se jím během grilování pohybovat!

Chraňte před dětmi a domácími zvířaty!
Nepoužívejte v uzavřených prostorech!



VAROVÁNÍ! Nebezpečí popálení! Při přestavování výšky grilovacího roštu noste vždy rukavice, neboť rukojeti grilovacího roštu se během grilování mohou velmi rozpálit.



Poznámka: Vanička ohniště má max. objem cca 1,5 kg běžného dřevěného uhlí na grilování.

1. Kousky dřevěného uhlí se navrství do tvaru pyramidy ve vaničce určené na ohniště.
2. Pyramidu doplňte rovnoměrně suchými kusy tuhých rozněcovačů.
3. Pyramida se zapálí nejlépe pomocí zápalky.
4. Suroviny ke grilování pokládejte až tehdy, když je palivo pokryto vrstvou popela.
5. Roštnice namažte trochou rostlinného oleje a začněte grilovat.

Likvidace

Tento přístroj nepatří do domovního odpadu! Zlikvidujte jej odborně. Příslušné informace dostanete u společnosti pro likvidaci odpadu.

Balení se skládá z kartonu a příslušně označených plastů, které mohou být recyklovány.



- Předějte tyto části na recyklaci.

SK**Skôr ako začnete...****Používanie v súlade s určením**

Gril je určený na grilovanie potravín (mäso, ryba, zelenina atď.).

Prístroj nie je určený na komerčné použitie. Treba dodržiavať všeobecné uznávané predpisy v oblasti prevencie úrazov a priložené bezpečnostné pokyny. Vykonať len tie činnosti, ktoré sú popísané v tomto návode na použitie. Každé iné použitie je nepovolené. Výrobca nenesie zodpovednosť za vzniknuté pritom škody.

Čo znamenajú použité symboly?

Upozornenia na nebezpečenstvá a pokyny sú v návode na použitie zreteľne vyznačené. Použité sú nasledujúce symboly:



NEBEZPEČENSTVO! Bezprostredné ohrozenie života alebo nebezpečenstvo úrazu! Bezprostredne nebezpečná situácia, ktorá bude mať za následok úmrtie alebo ťažké poranenia.



VAROVANIE! Pravdepodobné ohrozenie života alebo nebezpečenstvo úrazu! Všeobecne nebezpečná situácia, ktorá môže mať za následok úmrtie alebo ťažké poranenia



UPOZORNENIE! Možné nebezpečenstvo úrazu! Nebezpečná situácia, ktorá môže mať za následok poranenia.



OZNÁMENIE! Nebezpečenstvo poškodenia prístroja! Situácia, ktorá môže mať za následok škody na majetku.



Poznámka: Informácie, ktoré sú poskytované za účelom lepšieho pochopenia postupu.

Pre vašu bezpečnosť**Všeobecné bezpečnostné upozornenia**

- Pre bezpečné zaobchádzanie s týmto prístrojom si musí užívateľ prístroja pred prvým použitím prečítať tento návod na použitie a porozumieť mu.
- Dodržiavajte všetky bezpečnostné pokyny. Ak nebudete rešpektovať bezpečnostné pokyny, ohrozíte sami seba aj iných.
- Všetky návody na použitie a bezpečnostné pokyny uschovajte pre neskoršie použitie.
- Ak prístroj predáte alebo odovzdáte ďalšej osobe, bezpodmienečne priložte aj tento návod na použitie.
- Prístroj sa smie používať len vtedy, keď je v bezpečnom stave. Ak je chybný prístroj alebo jeho časť, musí sa vyradiť z prevádzky a odborné zlikvidovať.
- Zabráňte prístupu detí k prístroju! Prístroj skladujte bezpečne mimo dosahu detí a nepovolajte osoby.
- Prístroj nepreťažujte. Prístroj používajte iba na účely, na ktoré je určený.

- Pracujte vždy s obozretnosťou a v dobrom duševnom rozpoložení: Únava, choroba, požitie alkoholu, vplyv liekov a drog sú nezodpovedné, pretože náradie vtedy nedokážete bezpečne používať.
- Toto zariadenie nie je určený na použitie osobami (vrátane detí) s obmedzenými fyzickými, zmyslovými alebo mentálnymi schopnosťami, prípadne s nedostatkom skúseností a/alebo znalostí, pokiaľ to nevykonávajú pod dohľadom alebo nezískali pokyny týkajúce sa používania zariadenia od osoby, ktorá je zodpovedná za ich bezpečnosť.
- Zabezpečte, aby sa deti s prístrojom nehrali.
- Vždy dodržiavajte platné národné a medzinárodné bezpečnostné predpisy, predpisy na ochranu zdravia a pracovné predpisy.

Bezpečnostné pokyny špecifické pre prístroj

- Všetky časti výrobku sa musia správne namontovať.
- Pozor! Používajte pod dohľadom dospelých.
- Gril pred prvým použitím rozohrejte a palivo nechajte minimálne 30 minút prehoriť.
- Gril používajte len vonku, nikdy ho nepoužívajte v uzavretých miestnostiach.
- Gril nikdy nepoužívajte pod prístreškom.
- Pred uvedením do prevádzky umiestnite gril na pevné rovinné miesto, podľa možnosti chránené pred vetrom.
- Nikdy nepridávajte zapalovaciu kvapalinu alebo uhlie nasiaknuté zapalovacou kvapalinou na horúce alebo zohriate uhlie.
- Udržujte bezpečnostný odstup 3 m od horľavých materiálov.
- Odstráňte popol až vtedy, ak je úplne vychladený. Nikdy neodhadzujte horúci popol do domového odpadu. Nebezpečenstvo požiaru!
- Gril čistite až vtedy, keď prístroj kompletne vychladol.



- **Pre otvorené a zatvorené grily, ako aj pevne nainštalované grily:** Gril nepoužívajte v uzavretých a/alebo obytných priestoroch, napr. v budovách, stanoch, obytných prívosoch, obytných automobiloch, na lodiach. Hrozí nebezpečenstvo ohrozenia života z dôvodu otravy oxidom uhľovým.

Montáž

UPOZORNENIE! Nebezpečenstvo poranenia Vo výrobní bolo vyvinuté úsilie, aby sa zabránilo ostrým hranám na tomto prístroji. S jednotlivými časťami prístroja zaobchádzajte opatrne, aby sa zabránilo úrazom a poraneniam počas montáže a uvedenia do prevádzky.



OZNÁMENIE! Nebezpečenstvo poškodenia výrobku! Výrobok sa musí montovať na pevnom, rovnom a dostatočne nosnom podklade. Montáž na nedostatočnom podklade nepriaznivo vplyva na stabilitu výrobku.

► *Obsah zásielky – s. 2*

- Montujte výrobok na pevnom, rovnom a dostatočne nosnom podklade (► *Montáž – s. 5*).
- Po montáži skontrolujte všetky spoje.
- Demontáž sa uskutoční v opačnom poradí.

Obsluha



NEBEZPEČENSTVO! Nebezpečenstvo výbuchu! Na zapálenie alebo opätovné zapálenie nepoužívajte žiadny alkohol ani benzín alebo porovnateľné kvapaliny! Používajte iba zapalovacie pomôcky podľa EN 1860-3!



NEBEZPEČENSTVO! Nebezpečenstvo požiaru! Tento grilovací prístroj sa stane veľmi horúcim a počas prevádzky sa s ním nesmie pohybovať! Deti a domáce zvieratá držte mimo dosahu! Nepoužívajte v uzatvorených priestoroch!



VAROVANIE! Nebezpečenstvo popálenia! Pri prestavovaní výšky grilovacieho roštu noste vždy rukavice, lebo rukoväte grilovacieho roštu sa počas grilovania môžu veľmi rozpáliť.



Poznámka: Priehlbina na ohnisko má max. objem cca 1,5 kg bežného dreveného uhlia na grilovanie.

1. Kúsky dreveného uhlia navrstvite do tvaru pyramídy v priehlbine určenej na ohnisko.
2. Pyramídu doplňte rovnomerne suchými kusmi tuhého podpaľovača.
3. Pyramídu zapáľte najlepšie pomocou zápalky.
4. Materiál na grilovanie položte až vtedy, keď je palivo pokryté vrstvou popola.
5. Paličky roštu namažte trochu rastlinného oleja a začnite s grilovaním.

Likvidácia

Prístroj nelikvidovať s domácim odpadom! Zaisťte odbornú likvidáciu. Príslušné informácie získate na kompetentnom zväze pre likvidáciu odpadu.

Obal pozostáva z kartónu a zodpovedajúco označených plastov, ktoré sa môžu opätovne použiť.



- Tieto materiály odovzdajte na opätovné využitie.

PL

Przed rozpoczęciem...

Użycie zgodne z przeznaczeniem

Grill przeznaczony jest do grillowania potraw (mięsa, ryb, warzyw itp.).

Urządzenie nie jest przeznaczone do celów związanych z wykonywaniem działalności gospodarczej. Należy przestrzegać ogólnie uznawanych przepisów zapobiegania wypadkom i dołączonych wskazań bezpieczeństwa.

Należy wykonywać tylko te prace, które zostały opisane w niniejszej instrukcji obsługi. Każde inne zastosowanie jest traktowane jako użytkowanie niezgodne z przeznaczeniem. Producent nie odpowiada za wynikające z tego powodu szkody.

Co oznaczają używane symbole?

Wskazówki i ostrzeżenia są wyraźnie oznakowane w instrukcji obsługi. Stosuje się następujące symbole:



NIEBEZPIECZEŃSTWO! Bezpośrednie zagrożenie życia lub niebezpieczeństwo odniesienia obrażeń! Bezpośrednio niebezpieczna sytuacja, która może spowodować śmierć lub ciężkie obrażenia.



OSTRZEŻENIE! Prawdopodobne zagrożenie życia lub niebezpieczeństwo odniesienia obrażeń! Ogólnie niebezpieczna sytuacja, która może spowodować śmierć lub ciężkie obrażenia.



PRZESTROGA! Ewentualne niebezpieczeństwo odniesienia obrażeń! Niebezpieczna sytuacja, która może spowodować obrażenia.



UWAGA! Niebezpieczeństwo uszkodzenia urządzenia! Sytuacja, która może spowodować szkody materiałowe.



Wskazówka: Informacje dla lepszego zrozumienia przebiegów.

Dla Państwa bezpieczeństwa

Ogólne wskazówki bezpieczeństwa

- Aby zapewnić bezpieczną obsługę urządzenia, użytkownik musi przeczytać i zrozumieć instrukcję obsługi przed pierwszym użyciem urządzenia.
- Przestrzegać wszystkich wskazań bezpieczeństwa pracy! Gdy nie przestrzega się wskazań bezpieczeństwa, stwarza się zagrożenie dla siebie i innych.
- Przechowywać wszystkie instrukcje obsługi i wskazówki bezpieczeństwa do przyszłego wykorzystania.
- W przypadku sprzedaży lub przekazania urządzenia, należy również bezwzględnie przekazać niniejszą instrukcję obsługi.
- Urządzenia wolno używać tylko w nienagannym stanie technicznym. Jeśli urządzenie lub jego część jest uszkodzona, należy je wyłączyć i fachowo zutylizować.

- Nie dopuszczać dzieci do urządzenia! Chronić urządzenie przed dziećmi i osobami nieupoważnionymi.
- Nie przeciążać urządzenia. Urządzenia używać wyłącznie zgodnie z przeznaczeniem.
- Pracować zawsze, tylko będąc w dobrej kondycji i zachowując należyłą ostrożność. Osoby zmęczone, chore, będące pod wpływem alkoholu, leków lub środków odurzających są nieodpowiedzialne i nie są w stanie bezpiecznie używać urządzenia.
- Urządzenie nie jest przeznaczone do użytkowania przez osoby (także dzieci) znajdujące się w ograniczonym stanie fizycznym, sensorycznym lub umysłowym, bądź którym brakuje doświadczenia i/lub wiedzy, chyba że są pilnowane przez odpowiedzialne osoby i otrzymały od nich instrukcje na temat użytkowania urządzenia.
- Nie pozwól, aby dzieci korzystały z urządzenia dla zabawy.
- Należy zawsze przestrzegać obowiązujących krajowych i międzynarodowych przepisów BHP.

Wskazówki specyficzne dla urządzenia

- Wszystkie części produktu muszą być właściwie zamontowane.
- Uwaga! Dzieciom wolno korzystać z produktu tylko pod nadzorem dorosłych.
- Przed pierwszym użyciem należy rozpałcić i rozgrzać grill, a paliwo musi się wyżarzyć przez co najmniej 30 minut.
- Z grilla korzystać tylko na świeżym powietrzu, nigdy z zamkniętych pomieszczeniach.
- Nigdy nie korzystać z grilla pod zadaszeniem.
- Przed rozpoczęciem użytkowania ustawić grill w bezpiecznym, w miarę możliwości osłoniętym od wiatru miejscu, na równym podłożu.
- Nigdy nie należy dodawać cieczy ułatwiającej rozpalanie ani węgla nasączonego taką cieczą do ciepłego lub gorącego węgla drzewnego.
- Zachować odstęp bezpieczeństwa od materiałów palnych, który wynosi 3 m.
- Popiół usunąć dopiero wtedy, gdy całkowicie ostygnie. Nigdy nie wysypywać gorącego popiołu do śmieci domowych. Zagrożenie pożarowe!
- Grill wyczyścić dopiero po jego całkowitym ostygnięciu.



- Do grilli zamkniętych i otwartych, a także do grilli zainstalowanych na stałe:** Nie używaj grilla w pomieszczeniach zamkniętych i/lub pomieszczeniach mieszkalnych, np. w budynkach, namiotach, przyczepach kempingowych, kamperach, na łodziach. Istnieje niebezpieczeństwo zatrucia tlenkiem węgla.

Montaż



PRZESTROGA! Niebezpieczeństwo przecięcia W trakcie produkcji dołożono wszelkich starań, aby urządzenie nie posiadało żadnych ostrych krawędzi. Należy ostrożnie obchodzić się z poszczególnymi elementami urządzenia, aby podczas montażu i uruchomienia uniknąć wypadków bądź obrażeń.



UWAGA! Niebezpieczeństwo uszkodzenia produktu! Produkt należy ustawić na mocnym, równym i dostatecznie nośnym podłożu. Ustawienie na niewłaściwym podłożu pogarsza stabilność produktu.

► Zakres dostawy – str. 2

- Produkt należy montować na mocnym, równym i dostatecznie nośnym podłożu (► *Montaż – str. 5*).
- Po zakończeniu montażu sprawdzić wszystkie połączenia.
- Demontaż odbywa się w odwrotnej kolejności.

Obsługa



NIEBEZPIECZEŃSTWO! Niebezpieczeństwo eksplozji! Do rozpalania lub ponownego rozpalenia nie wolno używać spirytusu, benzyny ani podobnych substancji! Stosować wyłącznie podpałkę zgodną z normą EN 1860-3!



NIEBEZPIECZEŃSTWO! Niebezpieczeństwo pożaru! Podczas użytkowania grill nagrzewa się do bardzo wysokiej temperatury i nie wolno go przemieszczać! Nie dopuszczać do zbliżania się dzieci i zwierząt! Nie użytkować w zamkniętych pomieszczeniach!



OSTRZEŻENIE! Niebezpieczeństwo poparzenia! Podczas zmieniania wysokości rusztu grilla zawsze należy nosić rękawice, ponieważ w trakcie grillowania uchwyty rusztu mogą być bardzo gorące.



Wskazówka: Maksymalna pojemność miski paleniskowej wynosi ok. 1,5 kg powszechnie dostępnego w handlu węgla drzewnego.

1. Kawałki węgla drzewnego usypać w misce paleniskowej na kształt piramidy.
2. W piramidzie rozmieścić równomiernie kostki podpałki do grilla.
3. Do podpalenia piramidy najlepiej używać zapalek do grilla.
4. Produkty do grillowania układać na ruszcie dopiero, gdy węgiel pokryje się warstwą popiołu.
5. Pręty rusztu nasmarować niewielką ilością oleju roślinnego i rozpocząć grillowanie.

Utylizacja

Tego urządzenia nie można usuwać wraz z odpadami z gospodarstw domowych! Utylizację wykonać fachowo. Odpowiednie informacje można uzyskać w kompetentnym przedsiębiorstwie usuwania odpadów.

Opakowanie składa się z kartonu i odpowiednio oznakowanych tworzyw sztucznych, które można ponownie wykorzystać.

- Oddać te materiały do ponownego wykorzystania.



SI

Pred začetkom...**Pravilna uporaba**

Žar je namenjen pečenju hrane na žaru (meso, ribe, zelenjava itd.).

Naprava ni namenjena za profesionalno uporabo. Upoštevat je treba splošno veljavne predpise za preprečevanje nesreč in priložena varnostna navodila.

Izvajajte samo dejavnosti, ki so opisane v teh navodilih za uporabo. Vsaka drugačna uporaba je nedovoljena, nepravilna uporaba. Proizvajalec ne prevzema odgovornosti za škodo, do katere pride zaradi nepravilne uporabe.

Kaj pomenijo uporabljeni simboli?

Napotki za nevarnost in navodila so jasno označena v priročniku za uporabo. Uporabljeni so naslednji simboli:



NEVARNOST! Neposredna življenjska nevarnost ali nevarnost poškodb! Neposredna nevarna situacija, ki ima za posledico smrt ali hude poškodbe.



OPOZORILO! Možna življenjska nevarnost ali nevarnost poškodb! Splošna nevarna situacija, ki lahko povzroči smrt ali hude poškodbe.



POZOR! Morebitna nevarnost poškodb! Nevarna situacija, ki lahko povzroči telesne poškodbe.



OBVESTILO! Nevarnost poškodb na napravi! Situacija, ki lahko povzroči materialno škodo.



Nasvet: Informacije, ki so navedene za boljše razumevanje poteka.

Za vašo varnost**Splošni varnostni napotki**

- Za varno ravnanje s to napravo mora uporabnik naprave navodila prebrati in jih razumeti pred prvo uporabo.
- Upošteвайте vsa varnostna navodila! Če ne upoštevate varnostnih navodil, ogrožate sebe in ljudi okoli sebe.
- Vse priročnike za uporabo in varnostna navodila shranite za prihodnjo uporabo.
- Če napravo prodate ali daste naprej, nujno priložite tudi ta priročnik za uporabo.
- Napravo lahko uporabljate le, ko je v brezhibnem stanju. Če je naprava ali njen del pokvarjen, jo je treba izključiti in pravilno odstraniti.
- Otrokom ne pustite blizu naprave! Napravo shranite varno pred otroci in nepooblaščenimi osebami.
- Naprave ne preobremenjujte. Napravo uporabljajte samo v namen, za katerega je predvidena.
- Vedno delajte preudarno in v dobrem stanju: Utrujenost, bolezen, uživanje alkohola, zdravil in drog je neodgovorno, kajti v tem primeru naprave ne morete več varno uporabljati.

- Ta naprava ni predvidena za uporabo s strani oseb (vključno z otroci) z omejenimi fizičnimi, senzornimi ali duševnimi sposobnostmi ali s pomanjkanjem izkušenj in/ali znanja, razen, če jih nadzira oseba, odgovorna za njihovo varnost, ali so prejele navodila, kako napravo uporabljati.
- Zagotovite, da otroci se z napravo ne igrajo.
- Vedno upoštevajte veljavne državne in mednarodne varnostne, zdravstvene in delovne predpise.

Varnostna opozorila specifična za napravo

- Vsi deli proizvoda morajo biti pravilno montirani.
- Pozor! Uporaba pod nadzorom staršev
- Žar pred prvo uporabo ogrejte in pustite, da gorivo vsaj 30 minut žari.
- Žar uporabljajte samo na prostem in nikoli v zaprtih prostorih.
- Žara ne uporabljajte pod nadstreškom.
- Pred uporabo žar postavite na varno in ravno mesto, ki je po možnosti zaščiteno pred vetrom.
- Tekočine za prižiganje ali oglja, napojenega s tako tekočino, nikoli ne dajte na vroče ali toplo oglje.
- Do gorljivih materialov držite 3-metrsko varnostno razdaljo.
- Pepel odstranite šele, ko se je popolnoma ohladil. Vročega pepela nikoli ne odlagajte med gospodinske odpadke. Nevarnost požara!
- Žar očistite šele, ko se je naprava popolnoma ohladila.



- **Za odprte in zaprte žare in tudi za fiksno nameščene žare:** Žara ne uporabljajte v zaprtih in/ali bivalnih prostorih, kot so npr. zgradbe, šotori, avtodomi, bivalne prikolice in čolni. Obstaja smrtna nevarnost zaradi zastrupitve z ogljikovim monoksidom.

Montaža

POZOR! Nevarnost ureza Pri izdelavi se je vložilo veliko truda pri delu v to, da se bi izognili ostrim robovom na tej napravi. S posameznimi deli naprave ravnajte pazljivo, da bi se izognili nesrečam oz. poškodbam med montažo in uporabo.



OBVESTILO! Nevarnost poškodb proizvoda! Proizvod je treba montirati na trdno, ravno in dovolj nosilno podlago. Montaža na nezadostno podlago vpliva na stabilnost proizvoda.

► Obseg dobave – str. 2

- Proizvod montirajte na trdno, ravno in dovolj nosilno podlago (► *Montaža* – str. 5).
- Po montaži preverite vse povezave.
- Demontaža poteka v obratnem vrstnem redu.

Uporaba



NEVARNOST! Nevarnost eksplozije! Za prižiganje ali ponovno prižiganje se ne sme uporabljati špirta, bencina ali podobnih tekočin!

Uporabljajte samo sredstva za pomoč za vžig, ki odgovarjajo standardu EN 1860-3!



NEVARNOST! Nevarnost požara! Žar se zelo segreje in se med uporabo ne sme premikati! Ne uporabljajte ga v zaprtih prostorih!

Otroke in živali držite stran od naprave!
Nie użytkować w zamkniętych pomieszczeniach!



OPOZORILO! Nevarnost opeklin! Pri nastavljanju višine rešetke žara zmeraj nosite rokavice, saj lahko ročaji rešetke med peko postanejo zelo vroči.



Nasvet: Korito za ogenj ima maks. prostornino za ca. 1,5 kg običajnega lesenega oglja za žar.

1. Kose lesenega oglja zložite v koritu za ogenj v piramido.
2. Piramido enakomerno obložite z suhimi vžigalniki oglja.
3. Najbolje je, da piramido prižgete s šibico.
4. Hrano, ki jo nameravate speči, naložite na žar šele, ko je gorivo pokrito s plastjo pepela.
5. Rešetko namažite z nekoliko rastlinskega olja in pričnite s peko na žaru.

Odlaganje med odpadke

Ta naprava ne spada med gospodinske odpadke! Odstranite jo strokovno. Informacije o tem dobite pri pristojni družbi za odlaganje odpadkov.

Embalaža vsebuje karton in ustrezno označene umetne mase, ki se lahko reciklirajo.

- Te materiale namenite za reciklažo.



HU

Mielőtt hozzáfognak...

Rendeltetészerű használat

A sütő grillezni való (hús, hal, zöldség, stb.) sütésére szolgál.

A készüléket nem terveztük ipari használatra. Be kell tartani az általánosan elismert baleset megelőzési előírásokat és a mellékelt biztonsági utasításokat.

Csak az ebben a használati leírásban szereplő tevékenységeket végezze. Minden más felhasználása nem megengedett téves használat. A gyártó nem felelős az ebből fakadó károkért.

Mire utalnak a felhasználást jelek?

Veszély jelzések és a kiemelten megjelölt utasítások. Az alábbi jeleket használjuk:



VESZÉLY! Közvetlen élet- és sérülésveszély! Közvetlen veszélyhelyzet, amely halálos balesetet vagy súlyos sérüléseket okoz.



FIGYELMEZTETÉS! Valószínű élet- és sérülésveszély! Általános veszélyhelyzet, amely halálos balesetet vagy súlyos sérüléseket okozhat.



VIGYÁZAT! Esetleges sérülésveszély! Vészhelyzet, amely sérüléseket okozhat.



FIGYELEM! A készülék megsérülhet! Helyzet, amely anyagi károsodásokat okozhat.



Megjegyzés: Információk, amiket a folyamatok jobb megértése céljából közlünk.

Biztonsága érdekében

Általános biztonsági előírások

- A készülék csak akkor kezelhető biztonságosan, ha az első használat előtt a kezelő elolvasta és megértette ezt a használati utasítást.
- Tartsa be az összes biztonsági előírást! A biztonsági előírások figyelmen kívül hagyásával önmagát és másokat is veszélyeztet.
- Minden használati utasítást és biztonsági előírást őrizzen meg a későbbi felhasználásra.
- Ha a készüléket eladja vagy odaadja, feltétlenül adja vele ezt a használati utasítást is.
- A készüléket csak akkor szabad használni, ha az kifogástalan állapotban van. Ha a készülék vagy egy része hibás, akkor azt üzemben kívül kell helyezni és hulladékként szakszerűen kell eltávolítani.
- Tartsa távol a gyermekeket a géptől! Tartsa távol a készüléket a gyermekektől és az illetéktelen személyektől.
- Ne terhelje túl a készüléket. Csak a rendeltetési céljának megfelelően használja a gépet.
- Mindig megfontoltan, jó testi/lelki állapotban dolgozzon: Felelőtlenség megengedni, hogy fáradtság, betegség, alkohol fogyasztása, gyógyszerek és kábítószer befolyásolja Önt, mivel Ön ilyen esetben már nem tudja biztonságosan használni a készüléket.

- Ez a készülék nem alkalmas arra, hogy korlátozott fizikai, érzékszervi vagy szellemi képességekkel, vagy hiányos tapasztalattal és/vagy tudással rendelkező személyek (gyerekeket is beleértve) használják, kivéve, ha a biztonságukért felelősséget vállaló személy felügyeli őket, vagy ha tőle útmutatásokat kapnak a készülék használatával kapcsolatban.
- Biztosítsa, hogy gyermekek ne játszassanak a készülékkel.
- Az érvényes nemzeti és nemzetközi biztonsági, egészségügyi és munkavédelmi előírásokat mindig tartsa be.

A készülékre jellemző biztonsági utasítások

- A termék összes részét megfelelően kell összeszerelni.
- Figyelem! Felnötti felügyelet mellett használandó!
- A grillezőt az első használat előtt fel kell hevíteni, a tüzelőanyagot pedig legalább 30 percig át kell izzítani.
- Csak nyitott helyen használja a grillsütőt, ne használja zárt helyiségben!
- Ne állítsa be az előtetőt alá.
- Használat előtt állítsa a grillt biztonságos, lehetőleg szélvédett helyre.
- A forró faszénre ne öntsön gyújtó folyadékot vagy azzal átitatott faszén darabokat.
- Tartson 3 m biztonsági távolságot az éghető anyagoktól.
- Csak a teljes lehűlés után távolítsa el a hamut. Soha sem szabad a háztartási szemétkébe dobni a forró hamut. Tűzveszély!
- Csak a teljes lehűlés után tisztítsa ki a grillsütőt.



- Nyitott és zárt grillekhez, valamint helyhez kötött felállított grillekhez:** A grillt ne üzemeltesse zárt és/vagy lakható terekben, pl. épületekben, sátrakban, lakókocsokban, lakóautókban, hajókon. Szénmonoxid mérgezés miatt életveszély áll fenn.

Szerelés



VIGYÁZAT! Vágásveszély A gyártó telephelyén minden fáradságot megtettek azért, hogy elkerüljék az eszközön az éles peremek kialakulását. Bánjon óvatosan az eszköz alkotóelemeivel annak érdekében, hogy a felállítás és a használatba vétel közben megakadályozhassa a baleseteket illetve a sérüléseket.



FIGYELEM! A termék károsodásának veszélye! A terméket szilárd, sík és megfelelő teherbírási talajra kell állítani. Nem megfelelő aljzatra szerelve romlik a termék stabilitása.

- Szállított alkatrészek – 2. old.

- A terméket szilárd, sík és megfelelő teherbírású talajra kell állítani (► *Szerelés – 5. old.*).
- Összeszerelés után ellenőrizze az összes elem csatlakozását.
- A szétszerelése ellenkező sorrendben történik.

Kezelés



VESZÉLY! Robbanásveszély! Begyújtáshoz vagy újbóli begyújtáshoz ne használjon spirituszt, benzint vagy hasonló folyadékokat!

Csak az EN 1860-3 szabványnak megfelelő grillbegyújtó alkalmazható!



VESZÉLY! Tűzveszély! A grillező nagyon felforrósodik és használat közben tilos mozgatni!

A gyermekeket és háziállatokat tartsa távol!
Ne használja zárt helyiségekben!



FIGYELMEZTETÉS! Égési veszély! A grillezőrács beállításakor viseljen mindig kesztyűt, mivel a rács fogantyúi sütés közben nagyon felforrósodhatnak.



Megjegyzés: A tűzvályó max. befogadóképessége kb. 1,5 kg grillező faszén.

1. A faszéndarabokat helyezze egymásra piramis alakban a tűzvályóba.
2. A piramisra helyezzen egyenletesen száraz széngyújtókat.
3. A piramis meggyújtásához használjon leginkább gyufát.
4. A grillezni kívánt ételt csak akkor tegye a grillre, ha a tüzelőanyagot hamuréteg borítja.
5. Kevés növényi olajjal kenje be a rostélypálcát, és kezdje el a grillezést.

Selejtezés

A gép nem a háztartási szemétbe való! Selejtezze szakszerűen. Információt önkormányzatától vagy a hulladékbegyújtó cégtől kaphat.

A csomagolás anyaga karton és megfelelően jelölt műanyag, ami újra hasznosítható.



- Ezeket juttassa el az újrahasznosításba.

BA/HR**Prije nego što počnete...****Namjenska upotreba**

Roštilj je namijenjen pečenju jela za roštilj (mesa, ribe, povrća itd.).

Uređaj nije koncipiran za komercijalnu upotrebu. Opšte prihvaćeni propisi o sprječavanju nesreća i pri-ložena sigurnosna uputstva moraju se poštovati.

Obavljati samo djelatnosti koje su opisane u ovom uputstvu za upotrebu. Svaka druga primjena je zloupotreba. Proizvođač nije odgovoran za štete nastale po tom osnovu.

Šta znače upotrijebljeni simboli?

U uputstvu za upotrebu su upozorenja na opasnost i ostale upute jasno označene. Koriste se slijedeći simboli:



OPASNOST! Neposredna opasnost po život i opasnost od povreda! Neposredna opasna situacija koja za posljedicu može imati smrt ili teške povrede.



UPOZORENJE! Vjerovatna opasnost po život i opasnost od povreda! Opšta opasna situacija koja za posljedicu može imati smrt ili teške povrede.



OPREZ! Eventualna opasnost od povreda! Opasna situacija koja za posljedicu može imati povrede.



PAŽNJA! Opasnost od oštećenja uređaja! Situacija koja za posljedicu može imati materijalne štete.



Uputa: Informacije koje se daju radi boljeg razumijevanja procesa.

Za Vašu sigurnost**Opšta sigurnosna uputstva**

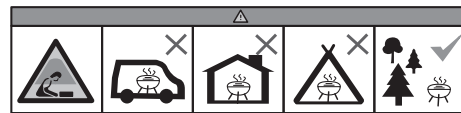
- Za sigurno rukovanje uređajem korisnik mora pročitati i razumjeti ovo uputstvo za upotrebu prije prvog korištenja uređaja.
- Obratite pažnju na sva sigurnosna uputstva! Ako ne poštujete sigurnosna uputstva, sebe i druga lica dovodite u opasnost.
- Sačuvajte sva uputstva za upotrebu i sigurnosna uputstva radi buduće upotrebe.
- Ako prodate ili poklonite uređaj, obavezno dajte i uputstvo za upotrebu.
- Uređaj se smije koristiti samo onda, ako je u ispravnom stanju. Ako je uređaj ili neki njegov dio oštećen, mora se staviti van pogona i propisno odložiti.
- Udaljite djecu od uređaja! Uređaj odložite tako da bude siguran od djece i neovlaštenih lica.
- Ne preopterećujte uređaj. Uređaj upotrebljavajte samo za svrhe za koje je i namijenjen.
- Uvijek raditi sa oprezom i u dobrom raspoloženju: Umor, bolest, konzum alkohola, utjecaj lijekova i droga su neodgovorni, pošto više niste u stanju uređaj sigurno koristiti.
- Ovaj uređaj nije namijenjen za upotrebu od strane osoba (uključujući djecu) s ograničenim fizičkim, senzoričkim ili duševnim sposobnostima

ili nedostatkom iskustva i/ili znanja, njih mora nadgledati osoba koja je nadležna za njihovu sigurnost ili im mora dati instrukcije o tome kako se koristi uređaj.

- Proverite, da se djeca ne igraju s uređajem.
- Uvijek slijediti važeće nacionalne i internacionalne sigurnosne propise, propise o sigurnosti i radu.

Sigurnosne upute specifične za uređaj

- Svi dijelovi proizvoda se moraju ispravno montirati.
- Pozor! Korištenje samo pod nadzorom odraslih
- Roštilj prije prve uporabe zagrijati i sa gorivom pustiti najmanje 30 min. da žari.
- Roštilj koristiti samo na otvorenom; nikada u zatvorenim prostorijama.
- Nikada ne koristite roštilj ispod nadstrešnice.
- Roštilj prije puštanja u rad postavite na sigurno, ravno mjesto i tako da je zaštićen od vjetra.
- Nikada ne dolijevajte tekućinu za paljenje i ne dodavajte ugljen koji je natopljen tekućinom za paljenje na vruć ili topao ugljen.
- Držite sigurnosno rastojanje od 3 m u odnosu na materijal koji gori.
- Pepeo uklanjajte tek kada se u potpunosti ohladi. Pepeo nikada ne odlažite na kućni otpad. Opasnost od požara!
- Roštilj čistite tek kada se uređaj u potpunosti ohladi.



- **Za otvorene i zatvorene roštilje kao i za fiksno instalirane roštilje:** ne koristite roštilj u zatvorenom i/ili prostorijama za stanovanje, npr. zgradama, šatorima, kamp prikolicama, kamp kućicama, plovilima. Postoji opasnost od trovanja ugljen-monoksidom.

Montaža

OPREZ! Opasnost od porezotina U tvornici su se poduzele sve mjere, kako bi se na uređaju izbjegli oštri rubovi. Oprezno rukujte sa pojedinačnim dijelovima ovog uređaja, da biste spriječili nezgode tj. ozljede za vrijeme sastava i puštanja u pogon.



PAŽNJA! Opasnost od oštećenja proizvoda! Proizvod se mora montirati na čvrstoj, ravnoj i dovoljno nosivoj podlozi. Montaža na podlozi koja ne ispunjava ove zahtjeve smanjuje stabilnost proizvoda.

► Sadržaj isporuke – str. 2

- Montirajte proizvod na čvrstoj, ravnoj i dovoljno nosivoj podlozi (► *Montaža* – str. 5).
- Nakon montaže provjerite sve veze.
- Rastavljanje je u obrnutom redoslijedu.

Posluživanje



OPASNOST! Opasnost od eksplozije! Za paljenje ili ponovno paljenje ne koristiti špirit, benzin ili neku slične tekućine!

Koristite samo pomoć za paljenje prema EN 1860-3!



OPASNOST! Opasnost od požara!! Ovaj roštilj se vrlo zagrije i ne smije se pomicati za vrijeme pogona!

Djecu i kućne životinje držati na rastojanju!
Ne koristiti u zatvorenim prostorijama!



UPOZORENJE! Opasnost od opekotina! Prilikom podešavanja visine rešetke za roštiljanje uvijek nosite rukavice, pošto se ručke roštilja za vrijeme roštiljanja mogu vrlo zagrijati.



Uputa: Korito za vatru ima zapreminu od oko 1,5 kg univerzalnog drvenog ugljena za roštiljanje.

1. Komade drvenog ugljena u koritu za vatru naslagati u obliku piramide.
2. Na piramidu ravnomjerno postaviti suhe kocke za paljenje ugljena.
3. Piramidu najbolje zapaliti sa šibicom.
4. Živežne namirnice za roštiljanje staviti tek kada je gorivo pokriveno sa jednim slojem pepela.
5. Nauljite rešetku za roštiljanje sa biljnim uljem i započnite sa roštiljanjem.

Odlaganje na otpad

Ovaj uređaj se ne smije odložiti na kućni otpad! Propisno ga odložite na otpad. Informacije vezane za ovo možete dobiti u odgovornom preduzeću za uklanjanje otpada.

Pakovanje se sastoji od kartona i odgovarajuće označenih umjetnih materijala koji se mogu reciklirati.



- Ove materijale dajte na ponovnu preradu i upotrebu.

RU**Руководство по эксплуатации****Перед началом работы...****Использование по назначению**

Гриль предназначен для продуктов, поджариваемых на гриле (мясо, рыба, овощи и т.п.).

Устройство не предназначено для промышленного использования. Следует соблюдать общепринятые правила предупреждения несчастных случаев и приложенные инструкции по технике безопасности.

Осуществлять только деятельность, описанную в настоящем руководстве по эксплуатации. Любое иное использование представляет собой запрещенное неправильное обращение. Производитель не несет ответственности за повреждения, возникшие в результате такого обращения.

Что обозначают используемые символы?

Предупреждения об опасности и указания четко обозначены в руководстве по эксплуатации.

Используются следующие символы:



ОПАСНОСТЬ! Непосредственная опасность для жизни- или опасность получения травм! Непосредственно опасная ситуация, которая может привести к смерти или тяжелым травмам.



ПРЕДУПРЕЖДЕНИЕ! Вероятная опасность для жизни- или опасность получения травм! Общая опасная ситуация, которая может привести к смерти или тяжелым травмам.



ОСТОРОЖНО! Возможная опасность получения травм! Опасная ситуация, которая может привести к травмам.



ВНИМАНИЕ! Опасность повреждения устройства! Ситуация, которая может привести к материальному ущербу.



Указание: Информация, которая приводится для лучшего понимания процессов.

Для Вашей безопасности**Общие указания по безопасности**

- Для надежного обращения с этим устройством пользователь должен прочесть перед первым использованием это руководство по эксплуатации.
- Соблюдайте все указания по мерам безопасности! Если Вы пренебрежете указаниями по соблюдению мер безопасности, Вы подвергаете под угрозу себя и других.
- Сохраняйте инструкцию по эксплуатации и указания по безопасности для будущего использования.
- Если Вы продаёте устройство или передаёте его кому-то, обязательно прилагайте к нему инструкцию по эксплуатации.
- Прибор допускается к использованию только в исправном состоянии. При поломке устройства или одной из его частей его следует вывести из эксплуатации и утилизировать согласно предписаниям.

- Не подпускайте к устройству детей! Храните устройство в недоступном для детей и посторонних лиц месте.
- Не перегружайте устройство. Используйте устройство только для предназначенных целей.
- Работать следует осторожно и в хорошем состоянии: В результате усталости, болезни, алкогольного или наркотического опьянения, а также медикаментозного воздействия Вы не в состоянии безопасно пользоваться прибором.
- Устройство не предназначено для использования лицами (включая детей) с ограниченными физическими, сенсорными или умственными способностями/лицами с недостаточным опытом и/или знаниями, за исключением случаев, когда они находятся под присмотром лица, ответственного за их безопасность, или получили от такого лица инструкции по использованию устройства.
- Не допускайте, чтобы дети играли с прибором.
- Необходимо всегда соблюдать действующие национальные и международные правила техники безопасности, охраны здоровья и рабочие инструкции.

Указания по безопасности для данного прибора

- Все детали продукта должны быть правильно монтированы.
- Внимание! Используйте изделие только под наблюдением взрослых
- Перед началом использования необходимо предварительно разогреть гриль и прокалить топливо на протяжении минимум 30 минут.
- Гриль использовать только под открытым небом, не в закрытых помещениях.
- Не использовать гриль под навесом.
- Перед вводом в эксплуатацию установить гриль на безопасном, ровном месте, по возможности, защищённом от ветра.
- Не наливайте зажигательную жидкость на горячий или тёплый уголь и не кладите на него пропитанный зажигательной жидкостью уголь.
- Выдерживать безопасное расстояние 3 м до воспламеняющихся материалов.
- Золу следует удалять только после полного охлаждения. Не выбрасывайте горячую золу в бытовые отходы. Опасность пожара!
- Гриль очищать только после полного охлаждения устройства.



- **Для открытых, закрытых и стационарных грилей:** нельзя использовать гриль в закрытых и/или жилых помещениях, например в зданиях, палатках, жилых прицепах, автокем-

перах, лодках. Существует опасность для жизни в результате отравления угарным газом.

Монтаж



ОСТОРОЖНО! Опасность пореза В процессе изготовления было приложено максимум усилий, чтобы избежать острых краев на приборе. Обращайтесь с отдельными деталями прибора осторожно, чтобы избежать несчастных случаев или травм во время монтажа и эксплуатации прибора.



ВНИМАНИЕ! Опасность повреждения продукта! Продукт должен устанавливаться на твердое, ровное и достаточно прочное основание. Установка на недостаточно прочное основание снижает стабильность продукта.

► Комплект поставки – стр. 2

- Установите продукт на твердое, ровное и достаточно прочное основание. (► *Монтаж* – стр. 5).
- После монтажа проверьте все соединения.
- Разобрать, действуя в обратном порядке.

Эксплуатация



ОПАСНОСТЬ! Взрывоопасно! Не используйте при разжигании или повторном зажигании спирт, бензин или подобную жидкость!

Используйте только средство для разжигания согласно EN 1860-3!



ОПАСНОСТЬ! Опасность пожара! Этот гриль очень нагревается, поэтому его нельзя перемещать в процессе использования!

Берегите от детей и домашних животных! Не используйте в закрытых помещениях!



ПРЕДУПРЕЖДЕНИЕ! Опасность ожогов! При регулировании высоты колосниковой решетки всегда надевайте перчатки, поскольку ручки решетки могут очень нагреваться во время жарки.



Указание: Макс. вместимость лотка для топлива составляет ок. 1,5 кг обычного древесного угля для гриля.

1. Выложите древесный уголь в лоток для топлива в форме пирамиды.
2. Равномерно распределите сухое средство для зажигания угля на выложенной из угля пирамиде.
3. Лучше всего зажигать уголь спичками.
4. Раскладывайте продукты на гриле лишь после того, как угли покроются пеплом.
5. Смажьте решетку растительным маслом и начинайте жарить.

Утилизация

Это устройство нельзя выбрасывать в бытовые отходы! Утилизируйте его технически правильно. Информацию об этом Вы получите в компетентной организации, занимающейся вопросами ликвидации отходов.

Упаковка состоит из картона и соответствующим образом обозначенного пластика, которые могут подвергаться переработке.



- Позаботьтесь о том, чтобы эти материалы были переданы для вторичной переработки.

Информация о дате изготовления указана на маркировке.

Συναρμολόγηση



ΠΡΟΦΥΛΑΞΗ! Κίνδυνος κοπής Στον τόπο κατασκευής κάναμε ό,τι είναι δυνατόν για να αποφευχθούν οι αιχμηρές ακμές στη συσκευή αυτή. Χειρίζεστε προσεκτικά τα μεμονωμένα τεμάχια αυτής της συσκευής, έτσι ώστε να αποφευχθούν ατυχήματα ή τραυματισμοί κατά την τοποθέτηση και τη θέση σε λειτουργία.



ΠΡΟΣΟΧΗ! Κίνδυνος πρόκλησης ζημιών στο προϊόν! Το προϊόν πρέπει να συναρμολογείται σε μια σταθερή, επίπεδη και επαρκώς ανθεκτική στο βάρος βάση. Η συναρμολόγηση σε βάση χωρίς επαρκή αντοχή επηρεάζει αρνητικά τη σταθερότητα του προϊόντος.

► Προμηθευόμενος εξοπλισμός – σελ. 2

- Συναρμολογείτε το προϊόν σε μια σταθερή, επίπεδη και επαρκώς ανθεκτική στο βάρος βάση (► Συναρμολόγηση – σελ. 5).
- Μετά τη συναρμολόγηση ελέγχετε όλες τις συνδέσεις.
- Η αποσυναρμολόγηση λαμβάνει χώρα με την αντίθετη διαδικασία.

Χειρισμός



ΚΙΝΔΥΝΟΣ! Κίνδυνος έκρηξης! Μη χρησιμοποιείτε οινόπνευμα, βενζίνη ή παρόμοια υγρά για το άναμμα ή το εκ νέου άναμμα!

Χρησιμοποιείτε μόνο βοηθητικά ανάμματα σύμφωνα με το πρότυπο EN 1860-3!



ΚΙΝΔΥΝΟΣ! Κίνδυνος πυρκαγιάς! Η ψησταριά αυτή αναπτύσσει πολύ υψηλές θερμοκρασίες και δεν επιτρέπεται να μετακινείται κατά τη διάρκεια της λειτουργίας! Κρατάτε μακριά παιδιά και κατοικίδια! Μην τη χρησιμοποιείτε σε κλειστούς χώρους!



ΠΡΟΕΙΔΟΠΟΙΗΣΗ! Κίνδυνος εγκαύματος! Κατά τη ρύθμιση ύψους της σχάρας ψησίματος φοράτε πάντα γάντια, γιατί οι λαβές της σχάρας ψησίματος μπορεί να αναπτύξουν πολύ υψηλή θερμοκρασία κατά το ψήσιμο.



Υπόδειξη: Ο χώρος καύσης έχει μέγιστη χωρητικότητα περ. 1,5 kg κοινά κάρβουνα.

1. Τοποθετήστε τα κάρβουνα στο χώρο καύσης σε σχήμα πυραμίδας.
2. Τοποθετήστε ομοίμορφα στην πυραμίδα ξηρά προσανάμματα.
3. Ανάψτε τη φωτιά στην πυραμίδα κατά προτίμηση με σπύρτο.
4. Τοποθετήστε το υλικό που πρόκειται να ψηθεί μόνο όταν το καύσιμο είναι καλυμμένο με μια στρώση στάχτης.
5. Λαδώστε τις βέργες της σχάρας με λίγο φυτικό έλαιο και αρχίστε το ψήσιμο.

Διάθεση

Η συσκευή αυτή δεν ανήκει στα οικιακά απορρίμματα! Διαθέστε το με τον κατάλληλο τρόπο. Μπορείτε να λάβετε σχετικές πληροφορίες από τον αρμόδιο σύνδεσμο διάθεσης απορριμμάτων.

Η συσκευασία αποτελείται από χαρτόνι και πλαστικά με αντίστοιχη σήμανση, τα οποία μπορούν να ανακυκλωθούν.

- Διαθέτετε αυτά τα υλικά προς ανακύκλωση.



NL

Voordat u begint...

Reglementair gebruik

De grill is bedoeld voor het grillen van voedsel (vlees, vis, groenten enz.).

Het apparaat is uitsluitend voor particulier gebruik bestemd. De algemeen erkende ongevallenpreventievoorschriften en bijgevoegde veiligheidsinstructies moeten in acht genomen worden.

Voer alleen werkzaamheden uit, die in deze gebruiksaanwijzing beschreven zijn. Elk ander gebruik is niet toegestaan foutief gebruik. De fabrikant is niet aansprakelijk voor schade die als gevolg hiervan ontstaat.

Wat betekenen de gebruikte symbolen?

In de gebruiksaanwijzing worden de gevaarsaanwijzingen en aanwijzingen duidelijk aangegeven. Onderstaande symbolen worden gebruikt:



GEVAAR! Direct levensgevaar of risico op letsel! Direct gevaarlijke situatie die dodelijk of ernstig lichamelijk letsel tot gevolg zal hebben.



WAARSCHUWING! Waarschijnlijk levensgevaar of risico op letsel! Algemeen gevaarlijke situatie die dodelijk of ernstig lichamelijk letsel tot gevolg zal hebben.



VOORZICHTIG! Eventueel risico op letsel! Gevaarlijke situatie die letsel tot gevolg kan hebben.



LET OP! Risico op schade aan het apparaat! Situatie die schade aan voorwerpen tot gevolg kan hebben.



Aanwijzing: Informatie, die voor een beter begrip van de processen wordt gegeven.

Voor uw veiligheid

Algemene veiligheidsaanwijzingen

- Voor een veilige omgang met dit apparaat moet de gebruiker van dit apparaat deze gebruiksaanwijzing voor het eerste gebruik gelezen en begrepen hebben.
- Neem altijd alle veiligheidsaanwijzingen in acht! Wanneer u de veiligheidsaanwijzingen niet in acht neemt, brengt u zelf en anderen in gevaar.
- De gebruiksaanwijzing altijd onder handbereik bewaren.
- Wanneer u het apparaat doorverkoopt of weggeeft, moet u deze gebruiksaanwijzing absoluut meegeven.
- Het apparaat mag alleen dan worden gebruikt, wanneer dit perfect in orde is. Als het apparaat of een deel ervan defect is, moet het buiten gebruik genomen en volgens de voorschriften verwijderd worden.
- Houd kinderen uit de buurt van het apparaat! Bewaar het apparaat buiten het bereik van kinderen en onbevoegden.
- Overbelast het apparaat niet. Gebruik het apparaat uitsluitend voor doeleinden, waarvoor het bedoeld is.

- Altijd voorzichtig en uitsluitend in goede conditie werken: bij vermoeidheid, ziekte, gebruik van alcohol, medicijnen en drugs kunt u het apparaat niet meer veilig gebruiken.
- Dit toestel mag niet worden gebruikt door personen (inclusief kinderen) met gereduceerde fysieke, sensorische en geestelijke vaardigheden, of gebrek aan ervaring en kennis, hetzij, dat zij samen onder toezicht van een voor hun veiligheid verantwoordelijke persoon het toestel gebruiken.
- Zorg ervoor, dat kinderen niet met het toestel spelen.
- Neem altijd de geldige nationale en internationale veiligheids-, gezondheids- en arbeidsvoorschriften in acht.

Apparaatspecifieke veiligheidsaanwijzingen

- Alle onderdelen van het product moeten correct gemonteerd zijn.
- Waarschuwing! Gebruik onder toezicht van volwassenen.
- Het grillapparaat voor het eerste gebruik verwarmen en de brandstof minstens 30 min. laten doorgloeien.
- Grill alleen in de openlucht gebruiken, nooit in gesloten ruimtes.
- Grill nooit onder een afdak gebruiken.
- Grill voor de ingebruikname op een veilige, vlakke ondergrond plaatsen en zo veel mogelijk tegen de wind beschut.
- Gebruik nooit ontstekingsvloeistof of met ontstekingsvloeistof doordrenkte kolen op hete of warme kolen.
- Behoud een veiligheidsafstand van 3 m van brandbare materialen.
- As pas verwijderen wanneer deze volledig is afgekoeld. Hete as nooit bij het huisvuil doen. Risico op brand!
- Grill pas reinigen wanneer het apparaat volledig is afgekoeld.



- Voor open en gesloten grills en ook voor vaste grills:** gebruik de grill niet in afgesloten en/of bewoonbare ruimtes, zoals gebouwen, tenten, caravans, stacaravans of boten. Dit is levensgevaarlijk vanwege koolmonoxidevergiftiging.

Montage



VOORZICHTIG! Risico op snijwonden

Op de plaats van productie wordt elke inspanning gedaan om scherpe kanten aan dit apparaat te vermijden. Ga voorzichtig om met de afzonderlijke delen van dit apparaat, zodat ongevallen of letsels tijdens het opstellen en de ingebruikname worden vermeden.



LET OP! Risico op productschade! Het product moet op een vaste, egale en voldoende solide ondergrond worden gemonteerd. Een montage op een verkeerde ondergrond beïnvloedt de stabiliteit van het product.

► *Leveringsomvang* – p. 2

- Product op een vaste, egale en voldoende solide ondergrond monteren (► *Montage* – p. 5).
- Na de montage alle verbindingen controleren.
- Demontage vindt in omgekeerde volgorde plaats.

Bediening



GEVAAR! Ontploffingsgevaar! Voor het aansteken of opnieuw aansteken geen spiritus, benzine of vergelijkbare vloeistoffen gebruiken!
Alleen ontbrandingshulpmiddelen volgens EN 1860-3 gebruiken!



GEVAAR! Risico op brand! Dit grillapparaat wordt zeer heet en mag tijdens het gebruik niet worden verplaatst!
Kinderen en huisdieren uit de buurt houden!
Niet gebruiken in gesloten ruimtes!



WAARSCHUWING! Risico op brandwonden! Draag bij de hoogterstelling van het grillrooster altijd handschoenen, omdat de handgrepen van het grillrooster tijdens het grillen zeer heet kunnen worden.



Aanwijzing: De vuurkom heeft een max. vulvermogen van ongeveer 1,5 kg in de handel gebruikelijke grillhoutscool.

1. Houtskoolstukken in de vuurkom in een piramidevorm opstapelen.
2. Piramide gelijkmatig met droge vuurmakers uitrusten.
3. Piramide het best aansteken met een lucifer.
4. Voedsel om te grillen pas neerleggen wanneer de brandstof met een aslaag is bedekt.
5. Vet de roosterstangen in met wat plantaardige olie en begin met grillen.

Afvalverwijdering

Dit apparaat hoort niet thuis in de vuilnisbak! Gooi behoorlijk van. Informatie, contact op met uw afvalbeheerssamenwerkingsverband.

De verpakking bestaat uit karton en uit dienovereenkomstig gekenmerkte kunststoffen, die gerecycled kunnen worden.



- Bied deze materialen ter recycling aan.

SE**Innan du börjar...****Avsedd användning**

Grillen används för tillagning av grillprodukter (kött, fisk, grönsaker etc.).

Produkten är inte avsedd för kommersiellt bruk. Allmänna föreskrifter om olycksförebyggande samt bifogade säkerhetsanvisningar måste följas.

Utför endast de åtgärder som beskrivs i denna bruksanvisning. All annan användning är otillåten felanvändning. Tillverkaren ansvarar inte för skador som uppstår på grund av felaktig användning.

Vad betyder de symboler som används?

Färoanvisningar och övriga anvisningar markeras tydligt i bruksanvisningen. Följande symboler används:



FARA! Omedelbar livsfara eller risk för personskador! Omedelbart farlig situation som medför dödsfall eller svåra personskador.



WARNING! Trolig livsfara eller risk för personskador! Allmänt farlig situation som kan medföra dödsfall eller svåra personskador.



SE UPP! Eventuell risk för personskador! Farlig situation som kan medföra personskador.



OBS! Risk för produktskador! Situation som kan medföra saksador.



Märk: Information som ska ge en bättre förståelse av processerna.

För din säkerhet**Allmänna säkerhetsanvisningar**

- För att kunna använda produkten på ett säkert sätt är det viktigt att du läser igenom och förstår den här bruksanvisningen före den första användningen.
- Beakta alla säkerhetsanvisningar! Om säkerhetsanvisningarna inte beaktas utsätter du dig själv och andra personer för fara.
- Spara alla bruks- och säkerhetsanvisningar för framtida bruk.
- Om du säljer eller lämnar produkten vidare ska denna bruksanvisning alltid följa med.
- Produkten får användas endast när den är i felfritt skick. Om produkten eller en del av den är defekt måste den tas ur bruk och bortskaffas korrekt.
- Håll barn borta från produkten! Förvara produkten utom räckhåll för barn eller obehöriga personer.
- Överbelasta inte produkten. Använd produkten endast för de ändamål som den är avsedd för.
- Arbeta försiktigt och endast om du befinner dig i god fysisk kondition: trötthet, sjukdom, alkoholkonsumtion eller påverkan av läkemedel och droger gör att du inte kan använda produkten på ett säkert sätt.

- Denna produkt är inte avsedd att användas av personer (i synnerhet barn) med nedsatt fysisk, sensorisk eller mental förmåga och/eller av personer som saknar kunskap om produkten, såvida de inte hålls under uppsikt av en person som ansvarar för deras säkerhet och ger instruktioner om hur produkten ska användas.
- Barn får inte leka med produkten.
- Beakta alltid gällande nationella och internationella säkerhets-, hälso- och arbetsföreskrifter.

Produktspecifika säkerhetsanvisningar

- Kontrollera att alla produktdelar är korrekt monterade.
- Observera! Produkten ska användas under uppsikt av vuxen.
- Före den första användningen ska grillen värmas upp och brännmaterialet glöda minst 30 min.
- Använd produkten endast utomhus, aldrig i slutna rum.
- Använd aldrig produkten under ett förtak.
- Före användning ska produkten ställas upp på en säker, jämn plats och så vindskyddat som möjligt.
- Tillsätt aldrig tändvätska eller kol indränkt med tändvätska på hett eller varmt kol.
- Håll ett säkerhetsavstånd på 3 m till antändliga material.
- Ta bort aska först när den är helt kall. Släng aldrig het aska i hushållssoporna. Brandfara!
- Rengör grillen först när den är helt kall.



- **För öppna och stängda grillar och för fast installerade grillar:** Använd inte grillen i stängda och/eller bebodda utrymmen som byggnader, tält, husbilar eller båtar. Risk för livshotande kolmonoxidförgiftning.

Montering

SE UPP! Risk för skärskador! I fabriken har stor omsorg lagts ned på att undvika vassa kanter hos denna produkt. Var försiktig när du hanterar de enskilda delarna av denna produkt för undvikande av olycksfall resp. personskador under montering och idrifttagning.



OBS! Risk för produktskador! Produkten ska monteras på stadigt och jämnt underlag med tillräcklig bärfkraft. Produktens stabilitet kan påverkas negativt om underlaget inte är tillräckligt stabilt.

► Leveransomfattning – sid. 2

- Montera produkten på ett fast, jämnt och tillräckligt bärande underlag (► *Montering – sid. 5*).
- Kontrollera alla anslutningar efter monteringen.
- Demontering sker i omvänd ordningsföljd.

Användning



FARA! Explosionsrisk! För antändning eller återantändning får sprit, bensin eller liknande vätskor inte användas!

Använd endast tändhjälp enligt EN 1860-3!



FARA! Brandfara! Denna produkt blir mycket het och får inte flyttas under användning!

Håll barn och husdjur borta!
Får ej användas i slutna rum!



WARNING! Risk för brännskador!

Använd alltid handskar när du justerar höjden på grillgallret eftersom gallrets handtag kan bli mycket varma när man grillar.



Märk: Eldfatet har en max. volym på ca 1,5 kg vanligt grillkol.

1. Lägg träkolsstyckena i eldfatet i form av en pyramid.
2. Placera samtidigt ut torrt antändningsmaterial jämnt i pyramiden.
3. Tänd pyramiden med en tändare.
4. Lägg på grillprodukterna först när brännmaterialet täcks med ett lager aska.
5. Fetta in gallerstängerna med vegetabilisk olja och börja grilla.

Bortskaffande

Produkten får inte kastas i hushållssoporna!
Bortskaffa den korrekt. Information om detta erhålls från ansvarig avfallshanteringsorganisation.

Förpackningen består av kartong och uppmärkta plaster som kan återvinnas.

- Lämna dessa material till återvinningen.



FI

Ennen kuin aloitat ...

Määräysten mukainen käyttö

Grilli on tarkoitettu lihan, kalan, vihannesten jne. grillaamiseen.

Laitetta ei ole tarkoitettu kaupalliseen käyttöön. Yleisesti hyväksytyt työturvallisuusmääräykset ja oheiset turvallisuusohjeet on otettava huomioon. Suorita ainoastaan toimia, jotka on kuvattu tässä käyttöohjeessa. Kaikki muu käyttö on kiellettyä väärinkäyttöä. Valmistaja ei vastaa väärinkäytöstä aiheutuvista vaurioista.

Mitä käytetyt symbolit tarkoittavat?

Vaarioihin liittyvät ohjeet on merkitty selvästi käyttöohjeeseen. Seuraavia symboleja käytetään:



VAARA! Välitön hengen- ja loukkaantumisvaara! Välittömästi vaarallinen tilanne, joka voi johtaa kuolemaan tai aiheuttaa vakavia tapaturmia.



VAROITUS! Mahdollinen hengen- tai loukkaantumisvaara! Yleinen vaaratilanne, joka voi johtaa kuolemaan tai vakavaan loukkaantumiseen.



VARO! Mahdollinen loukkaantumisvaara! Vaarallinen tilanne, joka voi aiheuttaa tapaturmia.



HUOMAUTUS! Laitteen vahingoittumisvaara! Tilanne, joka voi aiheuttaa esinevahinkoja.



Vihje: Tietoja, jotka ovat hyödyllisiä vaiheiden ymmärtämisessä.

Oman turvallisuutesi takaamiseksi

Yleiset turvallisuusohjeet

- Tämän laitteen turvallista käsittelyä varten laitteen käyttäjän on ennen ensimmäistä käyttöä luettava käyttöohje ja ymmärrettävä se.
- Noudata kaikkia turvallisuusohjeita! Turvallisuusohjeiden laiminlyönnillä vaarannat itsesi ja muut ihmiset.
- Säilytä käyttöohje ja turvallisuusohjeet myöhempää tarvetta varten.
- Jos myyt tai luovutat laitteen jollekin toiselle henkilölle, anna tämä käyttöohje laitteen mukaan.
- Laitetta saa käyttää vain moitteettomassa kunnossa. Jos laite tai jokin sen osa on viallinen, laite täytyy poistaa käytöstä ja hävittää asiaankuuluvasti.
- Pidä laite pois lasten ulottuvilta! Säilytä laitetta aina lasten ja asiattomien henkilöiden ulottumattomissa.
- Älä ylikuormita laitetta. Käytä laitetta vain siihen tarkoitukseen, johon se on tarkoitettu.
- Työskentele laitteella varoen ja vain hyvässä kunnossa: Laitteen käyttö väsyneenä, sairaana, alkoholin, lääkkeiden tai huumeiden vaikutuksen alaisena on vastuutonta, koska et voi hallita laitetta turvallisesti.

- Tätä laitetta ei ole tarkoitettu sellaisten henkilöiden (lapset mukaan luettuina) käytettäväksi, joilla on psyykkisiä, fyysisiä tai aistirajoitteita tai joilla ei ole kokemusta ja/tai tietoa laitteen käytöstä, ellei heidän turvallisuudestaan vastaava henkilö valvo käyttöä tai opasta sitä heille.
- Varmista, etteivät lapset pääse leikkimään laitteella.
- Kansallisia ja kansainvälisiä turvallisuus-, terveys- ja työturvallisuussäädöksiä on aina noudatettava.

Laitetta koskevat turvallisuusohjeet

- Tuotteen kaikki osat täytyy asentaa oikein.
- Huomio! Käyttö ainoastaan aikuisen valvonnan alaisena.
- Kuumenna grilli ennen ensimmäistä käyttöä ja anna hiilien hehkua vähintään 30 minuutin ajan.
- Käytä grilliä vain ulkona, älä koskaan katetuissa tiloissa.
- Älä koskaan käytä grilliä katoksessa.
- Sijoita grilli ennen käyttöönottoa turvalliseen, tasaiseen ja mahdollisimman hyvin tuulelta suojattuun paikkaan.
- Älä koskaan lisää sytytysnestettä tai sytytysnesteellä kostutettuja hiiltä kuumille tai lämpimille hiilille.
- Säilytä aina 3 metrin turvaväli palaviin materiaaleihin.
- Poista tuhka vasta sitten, kun se on täysin jäähtynyt. Älä koskaan laita kuumaa tuhkaa kotitalousjätteeseen. Tulipalovaara!
- Puhdista grilli vasta sitten, kun se on jäähtynyt kokonaan.



- Avonaiset ja suljetut grillit kuten myös kiinteästi asennetut grillit:** Älä käytä grilliä katetuissa tai asutuissa tiloissa, esim. rakennuksissa, teltoissa, asuntovaunuissa, asuntoautoissa, veneissä. Grillin käyttö aiheuttaa näissä tiloissa häkämrykytysvaaran.

Asennus



VARO! Viiltovaara Tuotteen valmistuksessa tehtaalla on pyritty siihen, että siinä olisi mahdollisimman vähän teräviä reunoja. Käsittele tuotteen yksittäisiä osia varovasti, jotta vältät kokoamisen ja käyttöönoton aikana tapaturmat ja loukkaantumiset.



HUOMAUTUS! Tuotevahinkojen vaara! Tuote asennetaan kiinteälle, tasaiselle ja riittävän kestäväälle alustalle. Huono alusta heikentää tuotteen vakautta.

► Toimituksen – siv. 2

- Tuote on asennettava kiinteälle, tasaiselle ja riittävän kestäväälle alustalle (► *Asennus – siv. 5*).
- Tarkista asennuksen jälkeen kaikki liitokset.
- Purkaminen tapahtuu päinvastaisessa järjestyksessä.

Käyttö



VAARA! Räjähdyksvaara! Älä käytä sytyttämiseen tai uudelleen sytyttämiseen alkoholia, bensiiniä tai muita vastaavia nesteitä!

Käytä ainoastaan standardin EN 1860-3 mukaisia sytytyspaloja!



VAARA! Tulipalovaara! Tämä grilli kuumenee erittäin kuumaksi eikä sitä saa siirtää käytön aikana!

Pidä lapset ja eläimet etäällä!
Ei saa käyttää suljetuissa tiloissa!



VAROITUS! Palovammojen vaara! Käytä aina grillausritilän korkeuden säädössä suojakäsineitä, koska grillausritilän käsikahvat voivat muuttua grillauksen aikana erittäin kuumiksi.



Vihje: Grillipesän maks. vetoisuus on noin 1,5 kg tavallisia grillihiliä.

1. Kerrosta hiilipalat grillipesässä pyramidin muotoisesti.
2. Lisää pyramidiin tasaisesti kuivia hiilen sytytyspaloja.
3. Sytytä pyramidi mieluiten tulitikulla.
4. Sijoita grillattavat tuotteet vasta sen jälkeen, kun hiiliä peittää tuhkerakos.
5. Öljyä grillausritilä kevyesti kasviöljyllä ja aloita grillaus.

Hävittäminen

Laitetta ei saa hävittää talousjätteen mukana! Hävitä se asiaankuuluvasti. Tietoja tästä saat vastaavalta jätelaitokselta.

Pakkaus koostuu pahvilaatikosta ja vastaavasti merkityistä muoviosista, jotka voidaan toimittaa kierrätettäviksi.



- Toimita nämä materiaalit uudelleenkäytettäviksi.

KAZ**Пайдалану жөніндегі нұсқаулық****Жұмысты бастамас бұрын...****Мақсатына сәйкес пайдалану**

Гриль қуырылатын өнімдерге (ет, балық, көкөністер және т.б.) арналған.

Құрылғы өнеркәсіптік пайдалануға арналмаған. Жазатайым оқиғадан сақтандыратын жалпы ережелерді және қауіпсіздік техникасы бойынша берілген нұсқауларды ұстанған жөн.

Осы пайдалану нұсқаулығында сипатталған қызметтер үшін ғана пайдалану керек. Сипатталған мақсатынан басқа мақсатта пайдалану тыйым салынған қате пайдалану болып табылады. Бұндай пайдалану нәтижесінде болған зақымдар үшін өндіруші жауапты емес.

Қолданылған белгілер нені білдіреді?

Қауіп туралы ескертулер мен нұсқаулар пайдалану бойынша нұсқаулықта анық көрсетілген. Келесі белгілер пайдаланылады:



ҚАУІП! Өмірге төнетін тікелей қауіп немесе жарақат алу қаупі! Өлімге немесе ауыр жарақатқа алып келетін тікелей қауіпті оқиға.



ЕСКЕРТУ! Өмірге төнуі мүмкін қауіп немесе жарақат алу қаупі! Өлімге немесе ауыр жарақатқа алып келетін жалпы қауіпті оқиға.



АБАЙ БОЛЫҢЫЗ! Жарақат алу қаупі туындауы мүмкін! Жарақаттарға алып келуі мүмкін қауіпті оқиға.



НАЗАР АУДАРЫҢЫЗ! Құрылғының зақымдалу қаупі бар! Материалдық шығынға алып келуі мүмкін оқиға.



Нұсқау: Процестерді жақсырақ түсіну үшін берілген ақпарат.

Сіздің қауіпсіздігіңіз үшін**Қауіпсіздік бойынша жалпы нұсқаулар**

- Құрылғыны сенімді пайдалану үшін пайдаланушы алғаш рет қолданар алдында осы пайдалану бойынша нұсқаулықты оқып шығуы керек.
- Қауіпсіздік шаралары бойынша берілген барлық нұсқауларды орындаңыз! Қауіпсіздік шаралары бойынша нұсқауларды орындамасаңыз, өзіңізге және басқаларға қауіп төндіресіз.
- Пайдалану бойынша нұсқаулықты және қауіпсіздік бойынша нұсқауларды кейінірек пайдалану үшін сақтап қойыңыз.
- Егер құрылғыны сатсаңыз немесе оны біреуге берсеңіз, оған міндетті түрде пайдалану бойынша нұсқаулықты қосып беріңіз.
- Құрылғыны тек ақаусыз күйде қолдану рұқсат етіледі. Құрылғы немесе оның бір бөлігі бүлінген жағдайда оны қолданыстан шығарып, ұйғарымдарға сәйкес көдеге жарату қажет.

- Құрылғыны балалардың пайдалануына жол бермеңіз! Құрылғыны балалардың және бөтен адамдардың қолы жетпейтін жерде сақтаңыз.
- Құрылғыны асыра жүктемеңіз. Құрылғыны мақсаты бойынша ғана пайдаланыңыз.
- Жұмыс істегенде сақ болу және жақсы күйде болу қажет. Шаршағанда, ауырғанда, алкогольдік және есірткіге мас күйде, сонымен қатар дәрі-дәрмек қабылдаған кезде, құрылғыны қауіпсіз түрде пайдалана алмайсыз.
- Құрылғыны физикалық мүмкіндігі (балаларды қоса), сенсорлық қабілеті шектеулі және ақылесі кем/тәжірбиесі және/немесе білімі жеткіліксіз тұлғаларға пайдалануға болмайды. Олар тек қауіпсіздіктері үшін жауапты тұлғаның қарауымен немесе сондай адамнан құрылғыны пайдалану жөніндегі нұсқауларды алғанда пайдалана алады.
- Балалардың құрылғымен ойнауына болмайды.
- Әрдайым қолданыстағы ұлттық және халықаралық қауіпсіздік техникасының талаптарын, сондай-ақ денсаулық сақтау және еңбек нормаларын орындау қажет.

Осы құрылғыға арналған қауіпсіздік бойынша нұсқаулар

- Өнімнің барлық бөлшектері дұрыс монтаждалуы тиіс.
- Назар аударыңыз! Бұйымды тек ересектердің бақылауында қолданыңыз
- Грильді пайдаланбас бұрын, оны алдын ала қыздырып, жанармайды кемінде 30 минут отқа қыздырыңыз.
- Грильді жабық үй-жайларда емес, керісінше ашық аспан астында пайдаланыңыз.
- Оны шатыр астында пайдаланбаңыз.
- Грильді пайдалануға беру алдында қауіпсіз, тегіс, мүмкіндігінше желден қорғалған жерге орнатыңыз.
- Тұтанғыш сұйықтықты ыстық немесе жылы шоққа құйып, тұтанғыш сұйықтықпен сіңірілген отынды салуға болмайды.
- Тұтанғыш материалдарға дейін 3 м қауіпсіз арақашықтықты сақтаңыз.
- Күлді суығаннан кейін алып тастау керек. Ыстық күлді тұрмыстық қоқыстарға тастамаңыз. Өрт қаупі бар!
- Грильді тек құрылғы толығымен суығаннан кейін тазалаңыз.



- **Беті ашық және жабық бекітілген грильдер үшін:** Грильді жабық және/немесе тұрғын үй-жайларда, мысалы, фимараттар, шатырлар, тұрғын үй вагондары, тұрғын үй көліктері мен қайықтарда пайдаланбаңыз. Адамның тұншықтырғыш газбен улану қаупі бар.

Монтаждау



АБАЙ БОЛЫҢЫЗ! Кесіп алу қаупі бар
Өзірлеу барысында құрылғыда бірде-бір өткір немесе үшкір жердің болмауына барынша күш жұмсалды. Құрылғыны монтаждау және пайдалану кезінде, жазатайым жағдайлар немесе жарақат алуға жол бермеу үшін, құрылғының жеке бөлшектерін абайлап ұстаңыз.



НАЗАР АУДАРЫҢЫЗ! Өнімнің зақымдалу қаупі бар! Өнімді қатты, тегіс және жеткілікті берік бетке орнату керек. Беріктігі жеткіліксіз бетке орнату өнімнің тұрақтылығын төмендетеді.

► Жеткізу жиынтығы – 2-бет.

- Өнімді қатты, тегіс және жеткілікті берік бетке орнатыңыз. (► *Монтаждау – 5-бет.*)
- Монтаждаудан кейін барлық қосылымдарды тексеріп шығыңыз.
- Әрекетті кері тәртіппен орындау арқылы бөлшектеңіз.

Пайдалану



ҚАУІП! Жарылу қаупі бар! Тұтату немесе қайта тұтату кезінде спирт, бензин не ұқсас сұйықтықты пайдаланбаңыз! EN 1860-3 стандартына сәйкес тұтанғыш құралдарды ғана пайдаланыңыз!



ҚАУІП! Өрт қаупі бар! Бұл гриль қатты қызып кететіндіктен, пайдалану кезінде жылжытуға болмайды!
Балалар мен үй жануарларын жақындатпаңыз!
Жабық үй-жайларда қолдануға болмайды!



ЕСКЕРТУ! Күйіп қалу қаупі бар!
Желтартқыш тордың биіктігін реттегенде әрдайым қолғап киген жөн, себебі тор тұтқалары қуырған кезде қатты қызып кетуі мүмкін.



Нұсқау: Отын науасының максималды сыйымдылығы грильге арналған қарапайым ағаш отынның шамамен 1,5 кг-ын құрайды.

1. Ағаш отынды пирамида пішінінде отын науасына салыңыз.
2. Отынды жағуға арналған құрғақ затты пирамида түрінде салынған отынға біркелкі себіңіз.
3. Отынды сіріңкемен жаққан жөн.
4. Өнімдерді грильге тек шоқ үстінде күл пайда болғаннан кейін жайып қойыңыз.
5. Торды өсімдік майымен майлап, қуыруды бастаңыз.

Утилизация

Бұл құрылғыны тұрмыстық қоқысқа тастауға болмайды! Оны техникалық қауіпсіз жолмен утилизациялаңыз. Бұл туралы ақпаратты қалдықтарды жою мәселелерімен айналысатын құзырлы ұйымдардан аласыз.

Орам қайта өңдеуге жіберілуі мүмкін картоннан және тиісті түрде белгіленген пластиктен тұрады.

- Бұл материалдардың қайта өңдеуге жіберілуін қадағалаңыз.



Өндірілген күні туралы ақпарат жапсырмада көрсетілген.

RU Гарантийный талон

Уважаемый покупатель, наши продукты изготавливаются на современных производственных подразделениях и соответствуют признанному во всём мире качественному процессу.

Если Вы, однако, найдете причину для рекламации, пожалуйста, отнесите этот продукт вместе с квитанцией об оплате в ближайший магазин.

Наши продукты действуют законные претензии по качеству, начиная с момента покупки.

Гарантийный талон Вы можете приобрести в магазине.

Изделие

Модель

Серийный номер

Дата продажи

Печать

Подпись продавца

Претензий по внешнему виду и комплектации не имею.

Подпись покупателя

Гарантийные условия

1. Гарантийные претензии рассматриваются только при наличии правильно и четко заполненного гарантийного талона с указанием марки, модели, серийного номера изделия, даты продажи, четкой печати фирмы-продавца, а также кассового чека магазина.
2. Гарантийный срок составляет 24 месяца со дня продажи электроинструмента.
3. В течение гарантийного срока устраняются бесплатно:
 - Повреждения инструмента, возникшие из-за применения изготовителем некачественного материала;
 - Дефекты сборки, допущенные изготовителем.
 - Неисправные узлы инструментов в гарантийный период бесплатно ремонтируются или заменяются новыми. Решение вопроса о целесообразности их замены или ремонта остается за службой сервиса. Заменяемые детали переходят в собственность службы сервиса.

4. Гарантия не распространяется:

- На инструмент, использовавшийся в профессиональных (промышленных) целях или объемах. Бытовой тип электроинструмента подразумевает использование его для бытовых нужд не более 20 (двадцати) часов в месяц. Использование инструмента вопреки этому условию является нарушением правил эксплуатации;
- На механические повреждения (трещины, сколы и т.п.) и повреждения, вызванные воздействием агрессивных сред и высоких температур, попаданием внутрь электроинструмента инородных предметов, частиц, жидкостей, веществ, а также повреждения, наступившие вследствие неправильного хранения (коррозия металлических частей);
- На повреждения, возникшие в процессе транспортировки покупателем приобретенного изделия;
- На повреждения и неисправности, вызванные нарушением правил, изложенных в инструкции по эксплуатации, или применением инструмента не по назначению, халатным отношением, несчастным случаем, стихийным бедствием, воздействием домашних животных, грызунов или насекомых;
- На повреждения, вызванные использованием некачественных, нестандартных расходных материалов, принадлежностей, запасных частей или приспособлений;
- На инструменты с неисправностями, возникшими вследствие перегрузки или неправильной эксплуатации, а также нестабильности параметров электросети, превышающих нормы, установленные ГОСТ 13109–97. К безусловным признакам перегрузки изделия относятся, помимо прочих: одновременный выход из строя ротора и статора, изменение внешнего вида, деформация или оплавление деталей или узлов, потемнение или обугливание изоляции проводов под воздействием высокой температуры;
- На быстроизнашивающиеся части (угольные щетки, зубчатые ремни, резиновые уплотнения, сальники, смазку и т.п.) и сменные принадлежности (патроны, аккумуляторы, защитные кожухи, рукоятки и т.п.), а также на расходные материалы и приспособления;
- На естественный износ инструмента (полная выработка ресурса, сильное внутреннее или внешнее загрязнение);
- На инструмент, имеющий следы постороннего вмешательства или если была произведена попытка ремонта в неуполномоченном сервисном центре.
- Если данные на электроинструменте не соответствуют данным в гарантийном талоне;
- На профилактическое обслуживание электроинструмента (например, чистка, промывка, смазка).

Настоящие гарантийные условия не ущемляют других законных прав потребителя, предоставленных ему действующим законодательством страны.

DE Mängelansprüche

Sehr geehrte Kundin, sehr geehrter Kunde, unsere Produkte werden in modernen Produktionsstätten gefertigt und unterliegen einem international anerkannten Qualitätsprozess.

Sollten Sie dennoch einen Grund zur Beanstandung haben, bringen Sie bitte diesen Artikel zusammen mit dem Kaufbeleg zu Ihrem Händler.

Für unsere Produkte gelten die gesetzlichen Mängelansprüche ab Kaufdatum.

IT Reclami per difetti

Gentilissima Cliente, gentilissimo Cliente, i nostri prodotti sono fabbricati in moderne officine di produzione e sono sottoposti ad un processo di qualità internazionalmente riconosciuto.

Se Lei dovesse avere tuttavia un motivo di reclamo, porti questo articolo insieme allo scontrino al Suo negoziante.

Per i nostri prodotti valgono i reclami per difetti legali a partire dalla data di acquisto.

FR Réclamations

Chère cliente, cher client, Nos produits sont fabriqués dans des ateliers de production modernes et sont soumis à un processus de qualité reconnu au niveau international.

Si vous avez toutefois le moindre motif de réclamation, veuillez rapporter cet article avec son justificatif d'achat à votre commerçant.

Nos produits sont soumis au droit légal de réclamation en cas de défaut à partir de leur date d'achat.

GB Claims for defects

Dear customer, Our products are manufactured in modern production plants, and are subject to an internationally recognised quality process.

Nevertheless, if you have cause for dissatisfaction, please bring the item together with the proof of purchase to the store from which you bought it.

For our products, legal claims for defects are valid from the date of purchase.

CZ Reklamacce

Vážená zákaznice, vážený zákazník, naše výrobky jsou vyráběny v moderních závodech a podléhají mezinárodně uznávanému procesu kontroly kvality.

Pokud byste přesto měli důvod ke stížnostem, přineste prosím výrobek společně s dokladem o koupi vašemu prodejci.

Pro naše výrobky platí zákonná reklamační lhůta od datumu koupě.

SK Reklamácie

Vážená zákazníčka, vážený zákazník, naše produkty sa vyrábajú v moderných zariadeniach a podliehajú medzinárodne uznávanému procesu riadenia kvality.

Ak máte aj napriek tomu dôvod na reklamáciu, prineste tento tovar spolu s dokladom o zakúpení k vášmu predajcovi.

Pre produkty platia zákonné reklamačné nároky od dátumu zakúpenia.

PL Roszczenia gwarancyjne

Szanowna Klientko, szanowny Kliencie, Nasze wyroby produkowane są w nowoczesnych zakładach produkcyjnych i podlegają pod uznane na świecie procesy jakościowe.

W razie podstawy do reklamacji prosimy dostarczyć ten artykuł wraz z paragonem do sklepu, w którym dokonano zakupu.

Dla naszych produktów obowiązują ustawowe roszczenia gwarancyjne od daty zakupu.

SI Garancijski list

Firma dajalca garancije:

Sedež dajalca garancije:

Firma prodajalca:

Sedež prodajalca:

Podatki o blagu/produktu:

.....
.....
.....

Datum izročitve blaga/produkta potrošniku:

S tem garancijskim listom jamčimo za lastnosti ali brezhibno delovanje v 1-letnem garancijskem roku, ki začne teči z izročitvijo blaga potrošniku in velja s priloženim originalnim računom. Vzdrževanje, rezervne dele in priklopne aparate nudimo še tri leta po preteku garancije.

Garancija velja na območju Republike Slovenije.

Garancija ne izključuje pravic potrošnika, ki izhajajo iz odgovornosti prodajalca za napake na blagu.

V primeru okvare se obrnite na prodajalca.

HU Jótállási jegy

Tisztelt Vevőnk!

Termékeink modern gyárban készülnek, nemzetközileg elismert minőségbiztosítási rendszer alatt.

Üzemzavar esetén a készüléket vigye vissza, a vásárlási számlával együtt, a forgalmazóhoz, ahonnan vásárolta azt.

Termékeinkre a törvényben előírt garanciális feltételek érvényesek, a vásárlás napjától számítva.

BA/HR Prava na žalbu

Štovani kupci!

Naši proizvodi se proizvode u modernim tvornicama i podliježu međunarodno priznatom procesu provjere kakvoće.

Ako ipak postoji razlog za žalbu, molimo Vas da ovaj artikl zajedno s računom odensete Vašem trgovcu.

Za naše proizvode važe zakonska prava na žalbu od datuma kupovine.

GR Εγγύηση

Για αυτό το προϊόν ισχύει εγγύηση με διάρκεια δύο έτη από την ημερομηνία αγοράς, εφόσον αυτό έχει αγοραστεί από τό κατάστημα που αναφέρεται πιο κάτω.

Βλάβες που προέρχονται από ακατάλληλη μεταχείριση ή χειρισμό, λάθος τοποθέτηση ή φύλαξη, ακατάλληλη σύνδεση ή εγκατάσταση, από βία ή άλλες εξωτερικές επιδράσεις, καθώς και σε παρεμβάσεις του αγοραστή ή τρίτων οι οποίες δεν ήταν σύμφωνες με τις οδηγίες χρήσης που συνοδεύουν το προϊόν, δεν καλύπτονται από την εγγύηση. Επίσης, δεν καλύπτεται η φυσιο-ολογική φθορά λόγω χρήσης. Προτείνουμε να διαβάσετε προσεκτικά τις οδηγίες χρήσεως, διότι περιέχουν σημαντικές υποδείξεις.

Για λόγους εξακρίβωσης της ημερομηνίας αγοράς, είναι απαραίτητο να κρατήσετε την απόδειξη αγοράς, που αποτελεί το μόνο αποδεικτικό στοιχείο της ημερομηνίας αγοράς.

Υποδείξεις:

1. Εάν το προϊόν δε λειτουργεί πλέον όπως πρέπει, ελέγξτε παρακαλούμε πρώτα εάν η αιτία είναι άλλοι λόγοι, όπως για παράδειγμα λάθος χειρισμός.
2. Σε περίπτωση που θέλετε να κάνετε χρήση της εγγύησης ή σε περίπτωση βλάβης παρακαλούμε απευθυνθείτε προσωπικά στο κατάστημα αγοράς.

Παρακαλούμε προσέξτε ότι θα επισυνάπτετε, θα έχετε διαθέσιμα, ή θα φέρετε μαζί σας σε κάθε περίπτωση τα ακόλουθα:

- Απόδειξη αγοράς
- Περιγραφή προϊόντος/Τύπος/Μάρκα
- Περιγραφή του εμφανιζόμενου προβλήματος με όσο το δυνατόν πιο ακριβή αναφορά του ελαττώματος.

Εκτός των δικαιωμάτων που παρέχονται με την παρούσα εγγύηση στον καταναλωτή, αυτός έχει σε κάθε περίπτωση και όλα τα δικαιώματα που απορρέουν από τις κείμενες διατάξεις και τους νόμους σχετικά με τη σύμβαση πώλησης.

Διανομή:

NL Reclamaties

Geachte klant, onze producten worden op moderne productieplaatsen gefabriceerd en zijn onderworpen aan een internationaal erkend kwaliteitsproces.

Wanneer u desondanks een reden tot klagen heeft, breng dit artikel dan samen met de kassabon naar uw verkoper.

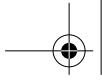
Voor onze producten gelden de wettelijke reclamatietermijnen vanaf de datum van aankoop.

SE Produktansvar

Bästa kund! Våra produkter tillverkas i moderna produktionsanläggningar och genomgår en internationellt erkänd kvalitetsprocess.

Skulle det ändå finnas skäl till reklamation, ber vi dig lämna in denna artikel tillsammans med köpkvittot till återförsäljaren.

För våra produkter gäller lagstadgat produktansvar fr.o.m. köpdatumet.



FI Puutevaatimukset

Hyvä asiakas, tuotteemme valmistetaan uudenaikaisissa tuotantolaitoksissa ja ne tarkastetaan kansainvälisesti tunnustetun laatuolosuhteiden mukaisesti.

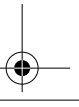
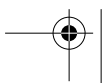
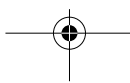
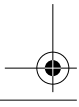
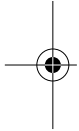
Jos sinulla on kuitenkin aihetta valittaa tuotteesta, tuo tämä laite ostokuitin kanssa myyjällesi. Tuotteille ovat voimassa ostopäivästä alkaen lakisääteiset takuuehdot.

KAZ Кепілдік картасы

Құрметті сатып алушы, біздің өнімдеріміз заманауи өндірістік бөлімдерде дайындалады және бүкіл әлем бойынша танылған сапа процесіне сәйкес келеді.

Алайда Сіз наразылық тудыратын себеп тапқан болсаңыз, осы өнімді төлем түбіртегімен қоса жақын маңдағы дүкенге алып барыңыз.

Біздің өнімдерімізге сатып алған сәттен бастап сапа бойынша заңды талаптар жүреді.





Euromate GmbH
Emil-Lux-Straße 1
42929 Wermelskirchen
GERMANY
Hotline +49 (0) 2196 / 76-3333
www.euromate.de

Импортер/Импорттаушы:
ООО «ОБИ Прямой Импорт и Поставки»
Российская Федерация,
125252, г. Москва,
ул. Авиаконструктора Микояна, дом 12,
этаж 9, помещение I, комната 29
+7 495 933 46 80

Информация о дате изготовления указана на товаре.
Өндірілген күні туралы ақпарат тауар үстінде белгіленген.

Срок службы указан на маркировке упаковки продукции.
Қызмет ету мерзімі өнім орауышының таңбаламасында белгіленген.

НЕ ПОДЛЕЖИТ ОБЯЗАТЕЛЬНОЙ СЕРТИФИКАЦИИ И ДЕКЛАРИРОВАНИЮ
СООТВЕТСТВИЯ

Art.-Nr. 405978

V-060919