

**GAMMA**



**GT-550/29**  
**Grastrimmer 550W**  
**Coupe-bordure 550W**

534701 - 01/19



NL - Originele gebruiksaanwijzing

F - Mode d'emploi original

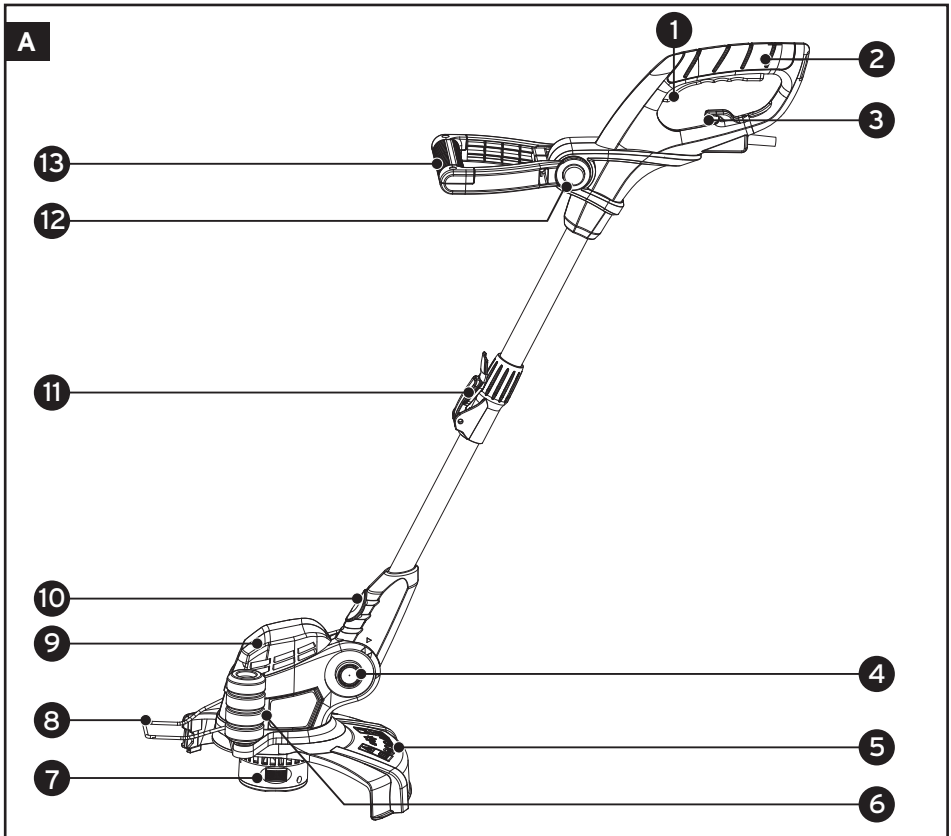
Lees de gebruiksaanwijzing zorgvuldig voordat je het apparaat in gebruik neemt.  
Lire attentivement le mode d'emploi avant d'utiliser l'appareil.

## **INHOUDSOPGAVE**

Onderdelen	3
<b>1. INTRODUCTIE</b>	<b>7</b>
<b>2. VEILIGHEID</b>	<b>7</b>
2.1 Algemene veiligheid	8
2.2 Veiligheid op de werkplek	8
2.3 Veiligheid van personen	9
2.4 Veiligheid van apparaten	10
2.5 Veiligheid van gebruik trimmers	11
2.6 Elektrische veiligheid	11
2.7 Trillingsgevaar	12
<b>3. MONTAGE</b>	<b>13</b>
<b>4. BEDIENING</b>	<b>13</b>
<b>5. KANTEN SNIJDEN</b>	<b>14</b>
<b>6. ONDERHOUD</b>	<b>15</b>
<b>7. PROBLEEMOPLOSSING</b>	<b>16</b>
<b>8. AFVALVERWIJDERING</b>	<b>16</b>
<b>9. TECHNISCHE GEGEVENS</b>	<b>17</b>
<b>10. GARANTIE</b>	<b>18</b>
<b>11. CE CONFORMITEITS- VERKLARING</b>	<b>18</b>

## **TABLES DE MATIÈRES**

Composants	3
<b>1. INTRODUCTION</b>	<b>19</b>
<b>2. SÉCURITÉ</b>	<b>19</b>
2.1 Sécurité en général	20
2.2 Sécurité sur le lieu de travail	20
2.3 Sécurité des personnes	21
2.4 Sécurité des appareils	22
2.5 Sécurité pour coupe-bordures	23
2.6 Sécurité électrique	23
2.7 Vibrations	24
<b>3. MONTAGE</b>	<b>24</b>
<b>4. UTILISATION</b>	<b>25</b>
<b>5. TONDRE LES BORDURES</b>	<b>26</b>
<b>6. MAINTENANCE</b>	<b>27</b>
<b>7. DYSFONCTIONNEMENTS ET AIDE</b>	<b>28</b>
<b>8. MISE AU REBUT</b>	<b>28</b>
<b>9. CARACTÉRISTIQUES TECHNIQUES</b>	<b>29</b>
<b>10. CONDITIONS DE GARANTIE</b>	<b>30</b>
<b>11. DÉCLARATION DE CONFORMITÉ CE</b>	<b>30</b>



**NL**

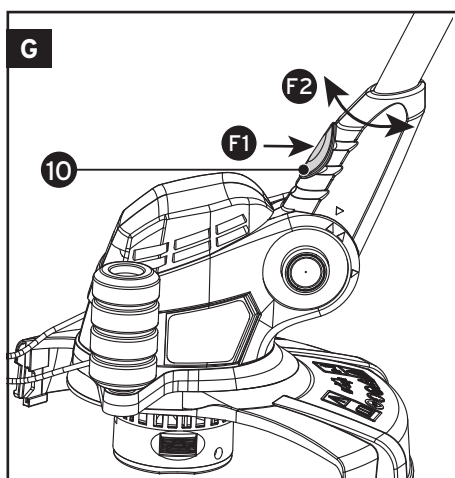
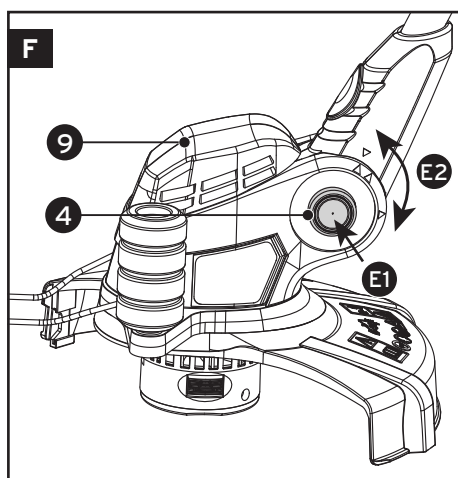
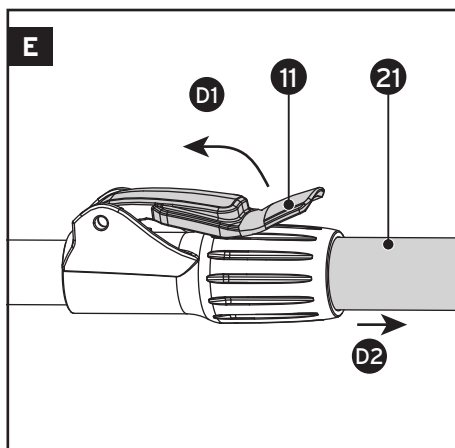
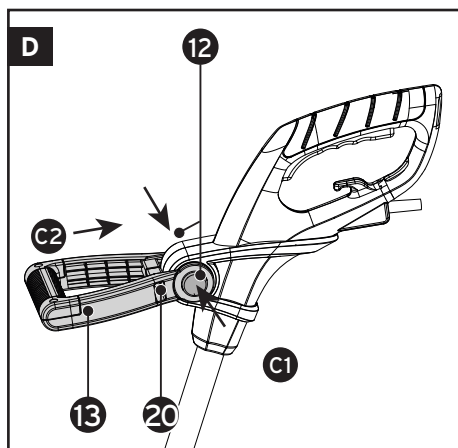
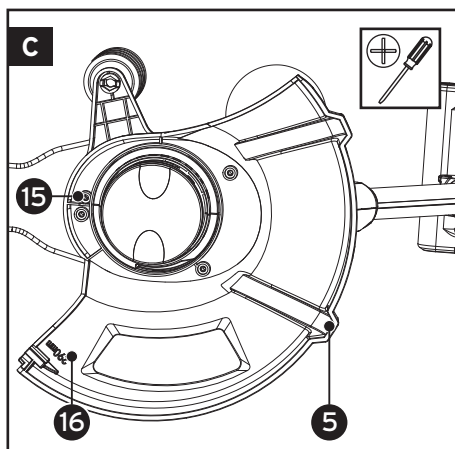
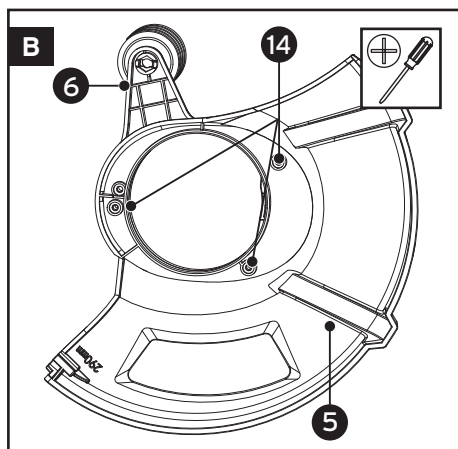
### Onderdelen

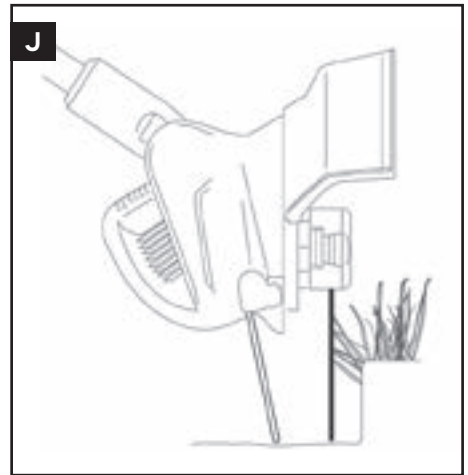
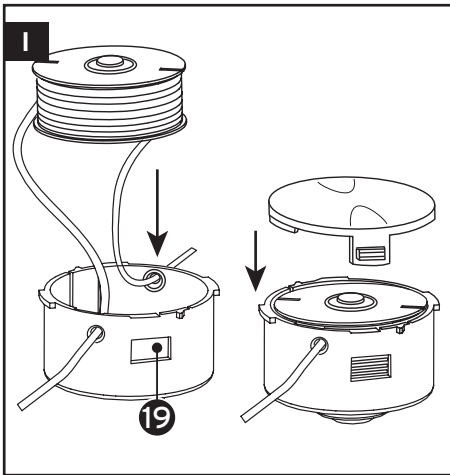
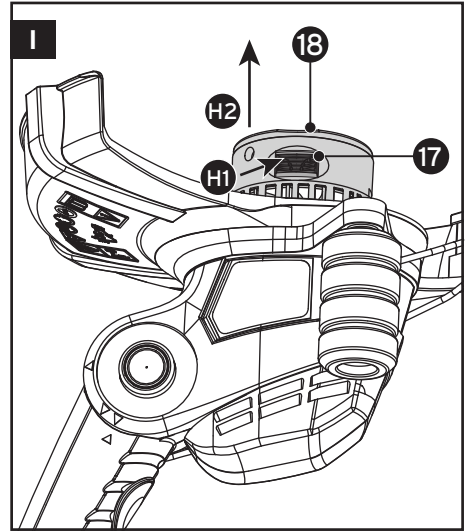
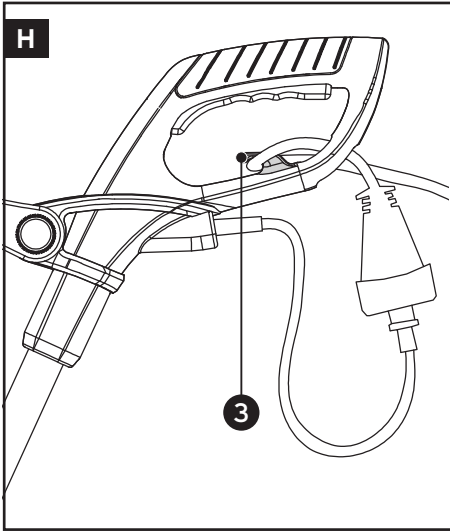
1. Aan-/uitschakelaar
2. Bedieningshandgreep
3. Trekontlasting
4. Vergrendeling voor snijkophelling
5. Beschermkap
6. Geleidingsrol
7. Draadspoel
8. Afstandhouder
9. Snijkop
10. Vergrendelingsknop snijkop draaiing
11. Vergrendelingshendel lengte instelling
12. Vergrendelingsknoppen handgreep
13. Voorste handgreep

**FR**

### Composants

1. L'interrupteur Marche / Arrêt
2. Poignée de commande
3. Décharge de traction
4. Butée pour inclinaison de tête de coupe
5. Capot de protection
6. Cylindre de guidage
7. Bobine de fil
8. Écarteur
9. Tête de coupe
10. Bouton de butée pour rotation de tête de coupe
11. Levier de blocage pour réglage en longueur
12. Les boutons de butée pour poignée
13. Poignée avant





**NL**

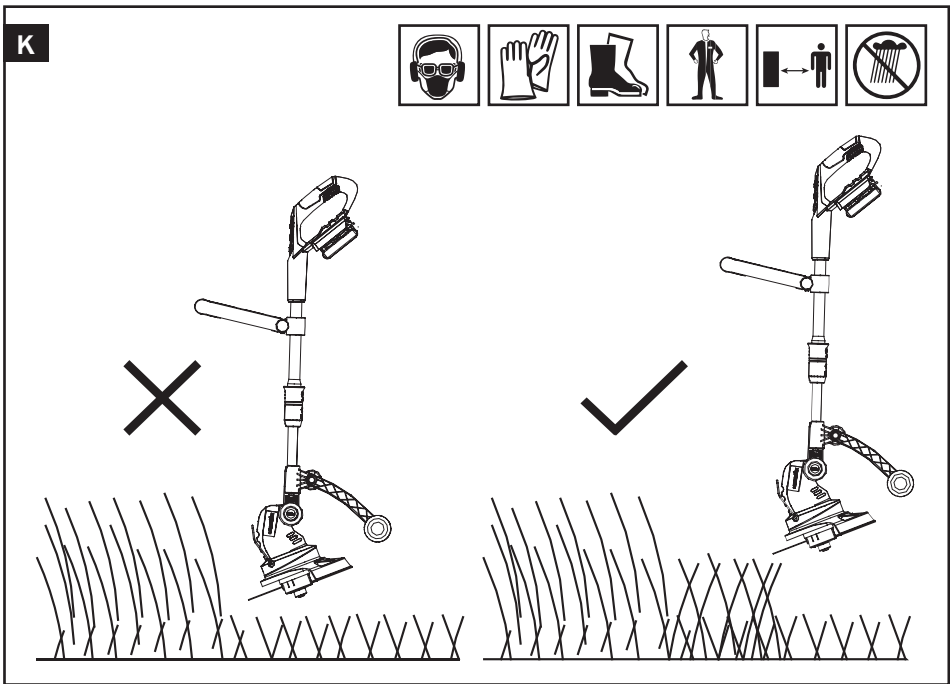
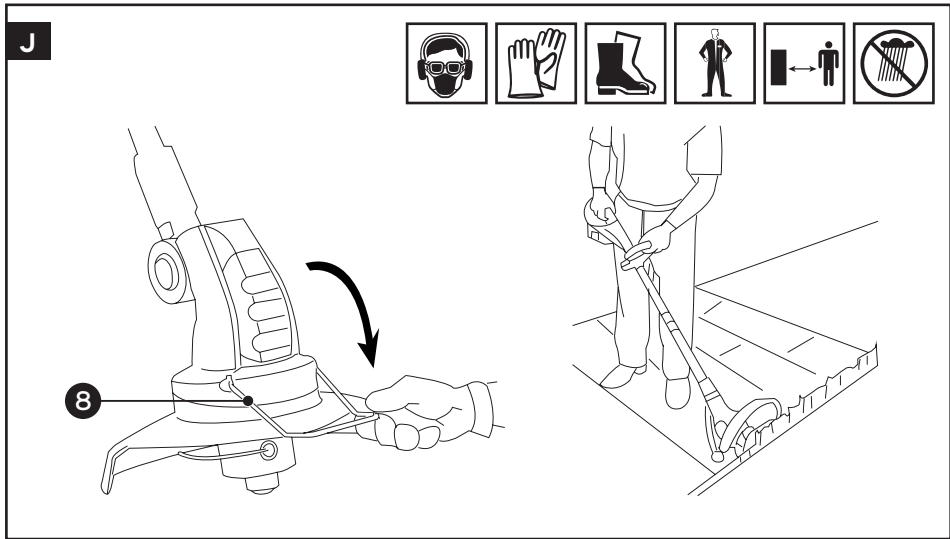
**Onderdelen**

- 14. Schroeven geleidingsrol
- 15. Schroef beschermkap
- 16. Afsnijmes
- 17. Vergrendeling
- 18. Deksel
- 19. Opening spoelbehuizing
- 20. Schroef handgreep
- 21. Telescoopstang

**FR**

**Composants**

- 14. Vis pour cylindre de guidage
- 15. Vis pour capot de protection
- 16. Couteau
- 17. Arrêteurs
- 18. Capot
- 19. Ouvertures du boîtier de la tête
- 20. Vis pour poignée
- 21. Téléscopique



# 1. INTRODUCTIE



Bedankt voor de aanschaf van dit apparaat. Voordat je dit elektrische apparaat in gebruik neemt, moet je de onderstaande veiligheidsvoorschriften en instructies aandachtig doorlezen om het apparaat op de juiste

wijze te kunnen gebruiken, onderhouden, starten en stoppen. Zorg ervoor dat je met de bedieningsorganen van het apparaat vertrouwd bent en het apparaat op correcte wijze kunt gebruiken.

Een verkeerd gebruik van het apparaat kan ernstige verwondingen veroorzaken. Denk steeds aan je eigen veiligheid en aan die van anderen.

Deze grastrimmer is geschikt voor particulier gebruik in privé of hobby tuinen van klein tot middelgroot formaat. Het apparaat is niet geschikt voor industrieel of professioneel gebruik.

Bewaar deze gebruiksaanwijzing zorgvuldig. De verkoper is niet aansprakelijk voor lichamelijke of materiële schade die te wijten is aan het niet naleven van deze gebruikersaanwijzing.

## 2. VEILIGHEID

**Let op! Om veiligheidsredenen mogen personen die niet met deze gebruiksaanwijzing vertrouwd zijn deze grastrimmer niet gebruiken.**

**Gebruik de grastrimmer en de accessoires volgens deze veiligheidsvoorschriften en alleen voor het doel waarvoor het apparaat bestemd is.**



Draag beschermende werkhandschoenen tijdens het gebruik van dit apparaat.



Draag een veiligheidsbril en gehoorbescherming tijdens het gebruik van dit apparaat.



Draag bij werkzaamheden met veel stofontwikkeling een stofmasker.



Draag nauwsluitende kleding tijdens het gebruik van dit apparaat.



Draag beschermende werkschoenen tijdens het gebruik van dit apparaat.



Dek lange haren af of draag eventueel een haarnet.



Gebruik het apparaat niet tijdens regen of in een vochtige, natte omgeving. Het apparaat 's nachts niet buiten laten staan.



Altijd een veilige afstand bewaren tussen het apparaat en andere personen (met name kinderen) of dieren.



Schakel na gebruik altijd het apparaat uit en haal de stekker eruit. Voordat je het apparaat reinigt of repareert moet je ook de stekker uit de wandcontactdoos trekken. Als de voedingskabel of de verlengkabel beschadigd raken tijdens het gebruik, onderbreek dan onmiddellijk de stroomtoevoer. Raak de beschadigde kabels nooit aan zolang de stroomtoevoer niet is onderbroken.



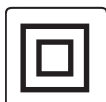
Pas op voor handen en voeten. Steek jouw voet, hand of vingers niet onder de beschermkappen wanneer het apparaat is ingeschakeld of de voedingskabel nog is aangesloten.



Let op; na uitschakeling van het apparaat draait het mes nog enkele seconde door.



Het uitgeworpen materiaal kan opspatten en verwondingen veroorzaken.



Dit elektrisch gereedschap voldoet aan elektrische veiligheidsklasse II.



Indicatie van het gegarandeerde geluidsvermogen in decibel wat het apparaat produceert in werking.



Maximaal onbelast gegeven vermogen van het apparaat in werking.



Benodigde netspanning waarop het apparaat dient te worden aangesloten.



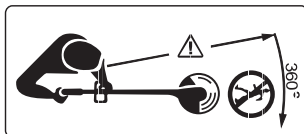
Maximaal aantal toeren per minuut die het apparaat onbelast in werking maakt.



CE verklaring dat het apparaat voldoet aan de Europese wetgeving op het gebied van veiligheid, gezondheid en milieu.



Het apparaat mag niet bij het huisvuil worden weggegooid, maar moet worden ingeleverd bij een inzamelpunt.



Houd personen en dieren op een veilige afstand. Pas op dat omstanders niet door weggeslingerde voorwerpen kunnen worden geraakt.

## 2.1 Algemene veiligheid

- Voor een veilige omgang met dit apparaat moet de gebruiker deze gebruiksaanwijzing voor het eerste gebruik gelezen en begrepen hebben.
- Neem altijd alle veiligheidsaanwijzingen in acht! Wanneer je de veiligheidsaanwijzingen niet in acht neemt, breng je jezelf en anderen in gevaar.
- De gebruiksaanwijzing altijd onder handbereik bewaren voor toekomstige inzage.
- Wanneer je het apparaat doorverkoopt of weggeeft, moet je deze gebruiksaanwijzing overhandigen.
- Gebruik altijd de vereiste persoonlijke beschermingsmiddelen.
- Altijd voorzichtig en uitsluitend in goede conditie werken: bij vermoeidheid, ziekte, gebruik van alcohol, medicijnen en drugs kun je het apparaat niet meer veilig gebruiken.
- Neem altijd de geldige nationale en internationale veiligheids-, gezondheids- en arbeidsvoorschriften in acht.

## 2.2 Veiligheid op de werkplek Houd het werkgebied op orde

- Een wanordelijke werkomgeving vergroot de kans op ongelukken.
- Voordat je start met de werkzaamheden moet je het terrein controleren op aanwezigheid van dieren en ongewenste voorwerpen. Verwijder alle voorwerpen die worden weggeslingerd of om de draadspoel kunnen wikkelen. Verwijder ook alle voorwerpen die de messen kunnen beschadigen, voordat je met de werkzaamheden begint.



- Binnen het werkgebied is de gebruiker verantwoordelijk jegens derden voor eventuele schade veroorzaakt door het gebruik van het apparaat.

### **Houd rekening met omgevingsinvloeden**

- Stel het apparaat niet bloot aan regen.
- Gebruik het apparaat niet in een vochtige of natte omgeving.
- Zorg voor goede omgevingsverlichting. Gebruik het apparaat uitsluitend bij goed licht overdag of met een overeenkomstige kunstmatige verlichting.
- Gebruik het apparaat niet in de buurt van brandbare vloeistoffen of gassen.

### **Veiligheid andere personen en dieren**

- Laat kinderen niet aan het apparaat komen; houd hen weg van het werkgebied.
- Kinderen onder de 16 jaar en personen met een lichamelijke of verstandelijke beperking die niet in staat zijn het apparaat te hanteren zoals in de gebruiksaanwijzing is omschreven, mogen dit apparaat niet gebruiken.
- In een straal van 15 meter rondom de snijzone mogen er zich geen andere personen of dieren bevinden omdat ze letsels kunnen oplopen door rondvliegende voorwerpen.
- Zet de motor af en onderbreek de aansluiting van het apparaat op de elektrische voeding wanneer: het niet wordt gebruikt, onbeheerd wordt achtergelaten, wordt schoongemaakt, wordt verplaatst, de voedings- en verlengkabel zijn beschadigd, de verlengkabel in de war is geraakt, of wanneer de bewegende delen worden verwijderd, vervangen of ingesteld.

### **Berg het apparaat veilig op**

- Wanneer het apparaat niet wordt gebruikt, moet deze in een droge, afgesloten ruimte bewaard worden, buiten het bereik van kinderen.
- Bewaar het apparaat niet op plaatsen waar de temperatuur boven de 50°

Celsius kan uitkomen (zoals in een auto die in de zon staat).

### **Werkonderbreking**

- Voordat je het apparaat wegzet, moet de motor uitgeschakeld zijn en moeten de bewegende delen tot stilstand zijn gekomen.

## **2.3 Veiligheid van personen**

### **Draag geschikte werkkleding**

- Draag geen slobberende kleding of sieraden en bind lang haar in een staart; deze kunnen door de bewegende delen gegrepen worden.
- Gebruik een stofmasker bij stofverwekkende werkzaamheden.
- Bij het werken in de open lucht zijn rubberen werkhandschoenen en schoenen met profielzolen aan te bevelen.
- Voorkom gehoorbeschadiging door gehoorbescherming te dragen, indien het geluidsdruk niveau op de werkplek de 85 dB (A) overschrijdt.

### **Zorg voor een veilige houding**

- Vermijd een abnormale lichaamshouding en zorg voor een stabiel evenwicht.
- Niet boven heuphoogte werken! Buig niet voorover of naar achter!
- Houd handen en voeten uit de buurt van de bewegende delen tijdens het gebruik of wanneer je het apparaat inschakelt.

### **Wees steeds opmerkzaam**

- Houd jouw ogen steeds op het werk gericht.
- Laat je aandacht niet afleiden en let altijd goed op waarmee je bezig bent.
- Ga met verstand te werk.
- Gebruik het apparaat niet als je niet geconcentreerd bent.
- **Let op!** Vermijd zoveel als mogelijk het achteruit lopen. Het risico op struikelen wordt dan vergroot.

## 2.4 Veiligheid van apparaten

### Controleer het apparaat op beschadigingen

- Controleer vóór gebruik altijd of de bewegende delen van het apparaat goed functioneren en of er geen delen defect zijn.
- Alle onderdelen van het apparaat dienen correct gemonteerd te zijn om het goed functioneren van het apparaat te waarborgen.
- Onderdelen die beschadigd of defect zijn, dienen direct door een erkende vakman te worden gerepareerd of vervangen.

### Voorkom het per ongeluk inschakelen

- Beveilig een uitgeschakeld apparaat altijd tegen onbedoeld opnieuw inschakelen.
- Gebruik het apparaat nooit wanneer de aan-/uitschakelaar niet goed functioneert.

### Overbelast het apparaat niet

- Het apparaat werkt beter en veiliger binnen het aangegeven vermogensbereik.
- Snijd nooit met een grotere diepte dan de voor het apparaat aangegeven capaciteit.

### Gebruik de juiste accessoires

- Gebruik geen hulpstukken op het apparaat die een te zware belasting voor het apparaat betekenen.
- Gebruik uitsluitend door de fabrikant aanbevolen of geleverde reserveonderdelen en accessoires.

### Onderhoud het apparaat zorgvuldig

- Houd de het apparaat schoon om beter en veiliger te kunnen werken.
- Voorkom schade, die kan ontstaan door schroeven, spijkers en andere voorwerpen in het gras.
- Volg de onderhoudsvoorschriften op, evenals de adviezen over het verwisselen van de accessoires.

- Houd de handgreep droog en vrij van olie en vet.
- Let erop dat de ventilatieopeningen vrij zijn van vervuiling.

### Zeer belangrijk!

- Gebruik het apparaat en de accessoires volgens deze veiligheidsvoorschriften en alleen voor het doel waarvoor de apparaat bestemd is; houd hierbij rekening met de werkomstandigheden en het werk dat gedaan moet worden.
- Altijd de noodzakelijke persoonlijke veiligheidsuitrusting gebruiken
- Het gebruik van het apparaat voor afwijkende toepassingen, waarvan men kan verwachten dat het apparaat deze niet kan uitvoeren, kan leiden tot zeer gevaarlijke situaties.
- Start het apparaat nooit in afgesloten of slecht geventileerde ruimten en in aanwezigheid van gas, ontvlambare vloeistoffen en poeders of andere ontvlambare of explosieve stoffen.
- Vergelijk altijd het maximaal toegestane toerental waarvoor gekochte accessoires geschikt zijn met het toerental van het apparaat.
- Na uitschakeling van het apparaat nooit een accessoire tot stilstand brengen door er aan de zijkant iets tegenaan te drukken.
- Neem bij het monteren / gebruiken van accessoires altijd de instructies van de desbetreffende fabrikant in acht.
- Stop het apparaat onmiddellijk wanneer het ongebruikelijk trilt. Controleer het apparaat om de oorzaak te achterhalen.
- De rotatie van het snijmes houdt na de uitschakeling van de motor nog even aan.
- Gevaar voor letsels door het snijmes! Na het uittrekken van een nieuwe draad moet je het apparaat altijd in de normale werkpositie houden voordat je het apparaat inschakelt.
- Monteer nooit metalen snijelementen.
- Let erop dat de bewegende delen zich ook achter ventilatieopeningen kunnen bevinden.

- Symbolen die zich op jouw apparaat bevinden, mogen niet worden verwijderd of afgedekt. Onleesbare instructies op het apparaat moeten direct worden vervangen.

### **Laat reparaties alleen uitvoeren door een erkende vakman**

- Het apparaat voldoet aan de van toepassing zijnde veiligheidsvoorschriften.
- Reparaties mogen alleen uitgevoerd worden door vakkundig personeel en met originele onderdelen; dit om ongevallen te voorkomen.

## **2.5 Veiligheid van gebruik trimmers**

- Gebruik uitsluitend originele trimspoelen met nylon draad. Absoluut nooit een metalen draad in plaats van de nylon draad gebruiken.
- Wees voorzichtig met het snijmes in de beschermkap. Breng altijd het apparaat in de normale werkstand voordat je deze inschakelt.
- Het apparaat niet gebruiken om gras te maaien dat niet op de grond staat, zoals bijvoorbeeld gras dat groeit op muren en rotsen.
- Gebruik het apparaat niet indien de beschermkappen of veiligheidsvoorzieningen zijn beschadigd of ontbreken en evenmin wanneer de toebehoren niet zijn aangebracht of niet goed zijn bevestigd. Controleer vóór het gebruik de goede werking.
- Let op! De beschermkap is noodzakelijk voor de veiligheid van zowel de gebruiker als van derden alsook voor het juist functioneren van het apparaat. Het niet volgen van dit voorschrift zal een gevaarlijke situatie creëren en het vervallen van de garantie tot gevolg hebben.
- Controleer voordat je het apparaat start of de bewegende delen niet tegen stenen, afval of vreemde voorwerpen aanliggen.
- Probeer niet de bewegende delen met de handen te stoppen of aan te raken. Na het uitzetten van het apparaat

zullen de bewegende delen nog enkele seconden blijven draaien. Wacht altijd tot de beweging van de onderdelen uit zichzelf is gestopt.

- Wanneer het apparaat tegen een obstakel is gestoten, controleer het dan eerst op externe slijtage en schade voordat je het apparaat opnieuw gebruikt. Breng zo nodig het apparaat naar een erkende servicedienst om de noodzakelijke reparaties te laten uitvoeren.
- Beweeg nooit met een ingeschakeld apparaat over het verlengsnoer, omdat dit in tweeën zou kunnen worden gesneden. Zorg ervoor dat je altijd weet waar het snoer zich bevindt.
- Zet het apparaat niet aan als het onderste boven of niet in een normale werkpositie staat, of wanneer je het apparaat van of naar het te bewerken gebied verplaatst.

## **2.6 Elektrische veiligheidsvoorschriften**

- De voedingsspanning moet overeen komen met de spanning aangegeven op het etiket met de technische gegevens (230 volt ~50 Hz). Gebruik geen andere voedingsspanning.
- Gebruik een stopcontact dat met 16 ampère is beveiligd.
- Elektrische apparaten die buitenshuis gebruikt worden moeten worden aangesloten op een aardlekschakelaar met maximaal 30 mA uitschakelstroom.
- Voorkom een elektrische schok. Vermijd lichaamscontact met geaarde objecten, zoals metalen buizen, radiatoren, CV-kachels, koelkasten, etc.
- Gebruik het apparaat niet als de aan/uitschakelaar niet functioneert.
- Controleer altijd vóór het gebruik of de kabel aan het apparaat of het verlengsnoer niet zijn beschadigd.
- Als de voedingskabel of de verlengkabel beschadigd raken tijdens het gebruik, onderbreek dan onmiddellijk

de stroomtoevoer door de kabel los te koppelen. Raak de kabels nooit aan voordat je de stekker van het verlengsnoer uit de wandcontactdoos heeft verwijderd of de aansluiting op het stroomnet heeft onderbroken.

- Laat een beschadigde kabel aan het apparaat altijd repareren door een erkend service adres.
- Houd de verlengkabel en/of het netsnoer uit de buurt van de bewegende delen. Zorg ervoor dat je altijd weet waar het snoer zich bevindt.
- Maak gebruik van de kabeltrekontlasting op het apparaat.
- Gebruik het snoer niet om de stekker uit de wandcontactdoos te trekken. Bescherm het snoer tegen hitte, olie en scherpe voorwerpen.
- Tijdens het vervoer het apparaat nooit bij de voedingskabel vasthouden. Gebruik altijd de centrale handgreep.
- Gebruik een goedgekeurde verlengsnoer tot maximaal 50 meter voor buitengebruik van het type H05VV-F, H05RN-F of H07RN-F, met een diameter van minimaal 2 x 1,5 mm<sup>2</sup> voor lengtes t/m 25 meter en minimaal 2x 2,5 mm<sup>2</sup> voor lengtes van 25 t/m 50 meter. Lees altijd de aanwijzingen op de verlengsnoer. Raadpleeg zo nodig een elektricien. Rol verlengsnoeren altijd volledig uit voordat je ze gebruikt.
- Kinderen moeten uit de buurt worden gehouden van apparaten die op het elektriciteitsnet zijn aangesloten.
- Tijdens het vervoer het apparaat nooit bij de voedingskabel vasthouden, altijd de centrale handgreep gebruiken.

## 2.7 Trillingsgevaar



### **VOORZICHTIG!** **Gevaar voor verwondingen door trilling!**

**Vooral bij personen met bloedsomloopstoornissen kan het door trilling tot aantasting van bloedvaten of aders komen. Bij volgende symptomen onderbreek je onmiddellijk het werk en raadpleeg je een arts: inslapen van lichaamsdelen, gevoelsverlies, jeuk, steken, pijn, veranderingen van de huidskleur.**

De in de technische gegevens vermelde trillingswaarde vertegenwoordigt de hoofdzakelijke toepassingen van het apparaat. De effectief tijdens het gebruik aanwezige trilling kan op basis van volgende factoren hiervan afwijken:

- Niet-reglementair voorgeschreven gebruik;
- Ongeschikt inzetgereedschap;
- Ongeschikt materiaal;
- Onvoldoende onderhoud.

Je kunt de gevaren duidelijk verminderen als je jezelf aan volgende aanwijzingen houdt:

- Onderhoud het apparaat in overeenstemming met de in de gebruiksaanwijzing vermelde instructies.
- Vermijd het werken bij lage temperaturen.
- Houd jouw lichaam en in het bijzonder de handen bij koud weer warm.
- Las regelmatig een pauze in en beweeg daarbij de handen om de doorbloeding te stimuleren.

### 3. MONTAGE



#### WAARSCHUWING - Risico op letsel!

Aan de onderzijde van de beschermkap bevindt zich een scherp mes voor het afsnijden van de draad. Verwijder de transportbescherming pas na de montage.

👁 | fig. **B**

- De geleidingsrol **6** op de beschermkap **5** plaatsen en zoals afgebeeld met schroeven **14** vastschroeven.

👁 | fig. **C**

- De beschermkap **5** van onder op de snijkop **9** zetten. De beschermkap door een rotatie van 90° vergrendelen.
- De beschermkap met schroef **15** vastschroeven.
- Transportbescherming van het afsnijmes **16** verwijderen.

👁 | fig. **D**

- Beide vergrendelingsknoppen **12** tegelijk indrukken en vasthouden. Pas hierbij op voor je vingers.
- De voorste handgreep **13** zoals afgebeeld op het apparaat plaatsen.
- De vergrendelingsknoppen **12** weer loslaten.
- Daarna schroef **20** vastdraaien.

### 4. BEDIENING



Controleer het apparaat voor ieder gebruik!



#### GEVAAR -

#### Risico op letsel!

Het apparaat mag uitsluitend in gebruik worden genomen als er geen defecten zijn gevonden. Als een onderdeel defect is, moet dit beslist vóór het volgende gebruik worden vervangen.



#### WAARSCHUWING - Risico op letsel!

Controleer het terrein en verwijder alle voorwerpen die door het apparaat kunnen worden weggeslingerd, voordat je met de werkzaamheden begint.

#### Controleer de veilige toestand van het apparaat:

- Controleer of er geen zichtbare defecten zijn.
- Controleer of alle onderdelen van het apparaat stevig zijn ingebouwd.

#### Correcte houding

Houd het apparaat:

- met de linkerhand vast aan de handgreep vooraan;
- met de rechterhand ongeveer ter hoogte van de heupen vast aan de bedieningsgreep;
- uitgebalanceerd in een stevige houding.

#### De helling van de voorste handgreep instellen

👁 | fig. **D**

- Vergrendelingsknoppen **12** indrukken en vasthouden.
- De voorste handgreep **13** in de gewenste helling plaatsen. De vergrendelingsknoppen **12** weer loslaten.

## De lengte van het apparaat instellen

👁️ | fig. **E**

- De vergrendelingshendel **11** losmaken.
- De telescoopstang **21** in de gewenste lengte trekken.
- De vergrendelingshendel **11** weer vastzetten.

## De helling van de snijkop instellen

👁️ | fig. **F**

- De vergrendelingsknop **4** indrukken en vasthouden.
- De snijkop **9** in de gewenste helling plaatsen.
- De vergrendelingsknop **4** weer loslaten.

## Verlengkabel aanbrengen

👁️ | fig. **H**

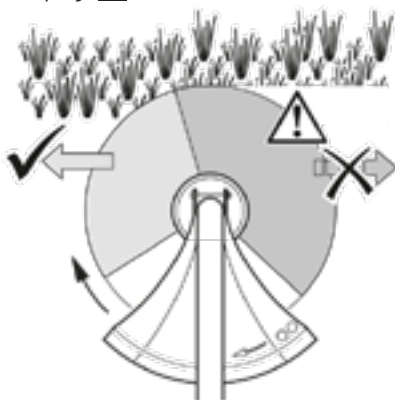
- Stekker van het apparaat in de koppeling van de verlengkabel steken.
- Verlengkabel zoals weergegeven door de trekontlasting **3** trekken.

## Apparaat in- en uitschakelen

- Inschakelen: De aan-/uitschakelaar **1** indrukken en ingedrukt houden.
- Uitschakelen: laat de aan-/uitschakelaar **1** los.

## Aanwijzingen voor snijden

👁️ | fig. **K**



- Maai enkel met de linkse (hier lichtgrijze) zone van de snijruimte terwijl je het

- apparaat van rechts naar links beweegt.
- In het rechtse (hier donkergrijze) gebied draaien de draden naar je toe: Hier is er een groot risico op terugslag en kunnen voorwerpen door de rotatie van de draden in je richting worden geslingerd. Je kunt hier letsel door oplopen.
- Wanneer je het apparaat van links naar rechts beweegt, moet je de draad van het gras weghouden zodat er geen gras wordt weggeslingerd.
- Lange grassen steeds van boven naar onder maaien zodat het gras zich niet rond de spoel wikkelt.
- Gebruik enkel de top van het draad. Zo verbruik je weinig draad en vermijd je dat er gras komt vast te zitten in de spoel.
- Houd het draad maar zo dicht als nodig tegen palen, muren, hekken en dergelijke. Door vaste voorwerpen slijt de draad zeer snel.
- Boomschors, jonge bomen en struiken kunnen worden beschadigd door het draad.

## 5. KANTEN SNIJDEN



**WAARSCHUWING -**  
**Risico op letsel! Bij een loodrecht gebruikte snijkop is extra voorzichtigheid vereist. Houd altijd voldoende afstand tot de snijdraad.**



**LET OP - Risico op schade aan het apparaat!**  
**Vermijd contact met vaste oppervlakken om een snelle slijtage van de draad te verhinderen.**

**Aanwijzing:**

De geleidingsrol **6** dient enkel voor een eenvoudigere hantering bij het snijden van de kanten. Hij mag niet voor het vrij snijden worden gebruikt en heeft geen invloed op de snijhoogte.

**Snijkop draaien**

 | fig. **G**

- De vergrendelingsknop **10** indrukken en vasthouden.
  - De snijkop **9** met 90° draaien.
  - De vergrendelingsknop **10** weer loslaten.
  - Het apparaat zoals afgebeeld langzaam langs de te snijden kant leiden
-  | fig. **J**

**6. ONDERHOUD**

**GEVAAR - Risico op letsel!**  
**Voor elk onderhoud en/of reiniging:**  
**netsnoer uit het wandcontactdoos halen.**


**Reinigings- en onderhoudsoverzicht****Aanwijzing:**

Apparaat na ieder gebruik onmiddellijk reinigen. Ingetrokken grasresten zijn zeer hard en moeilijk te verwijderen.

**Voor elk gebruik:**

WAT?	Hoe?
Stroomkabels en -stekkers controleren op beschadiging.	Visuele controle en laat hem eventueel door een elektricien vervangen.

**Indien nodig:**

Wat?	Hoe?
Reinig het apparaat	Apparaat met licht vochtige doek schoonmaken.
Draad vervangen wanneer deze te kort is	Draadspoel vervangen    fig. <b>I</b>

**Draadspoel vervangen:****Draadspoel verwijderen**

 | fig. **I**

- Beide vergrendelingen **17** indrukken.
- Deksel **18** verwijderen.
- Draadspoel eruit trekken.

**Draadspoel plaatsen**

 | fig. **I**

- Beide draden in de openingen **19** van de spoelbehuizing steken.
- Draadspoel in de spoelbehuizing drukken. Draden daarbij door de openingen eruit trekken.
- Deksel **18** plaatsen en laten insluiten.

**Opslag, transport:****Opslag**

- Bewaar het apparaat op een droge, goed geventileerde plaats.

**Transport**

- Gebruik bij transport indien mogelijk de originele verpakking.

## 7. PROBLEEMOPLOSSING



**GEVAAR -  
Risico op letsels!  
Ondeskundige reparaties  
kunnen ertoe leiden dat  
het apparaat niet meer  
veilig werkt. Je brengt  
jezelf en je omgeving  
hiermee in gevaar.**

Vaak zijn het slechts kleine defecten die tot een storing leiden. Meestal kun je deze eenvoudig zelf verhelpen. Raadpleeg hiervoor eerst de onderstaande tabel voordat je contact opneemt met jouw GAMMA bouwmarkt.

Je bespaart zo veel moeite en eventueel ook kosten.

Als je de fout niet zelf kunt oplossen, neem dan direct contact op met jouw GAMMA bouwmarkt.

Let op dat door ondeskundige reparaties ook de aanspraak op garantie vervalt en evt. extra kosten worden aangerekend.

## 8. AFVALVERWIJDERING

### Afvalverwijdering van het apparaat



Apparaten die met het symbool hiernaast gekenmerkt zijn, mogen niet samen met het gewone huisvuil verwijderd worden. Je bent verplicht om zulke elektrische en elektronische apparaten apart als speciaal afval te verwijderen.

Win a.u.b. bij jouw gemeente informatie in over de mogelijkheden van een geregelde afvalverwijdering.



Met een gescheiden afvalverwijdering bied je de oude apparaten voor recycling of andere vormen van hergebruik aan. Hierdoor help je te voorkomen dat belastende stoffen evt. in het milieu terechtkomen.

### Afvalverwijdering van de verpakking













De verpakking bestaat uit karton en uit dienovereenkomstig gekenmerkte kunststoffen, die gerecycled kunnen worden.

Bied deze materialen ter recycling aan.

FOUT/STORING	OORZAAK	OPLOSSING
Motor draait niet.	Geen netspanning?	Kabel, stekker, contactdoos en zekering controleren.
	Aansluitkabel defect?	Contact opnemen met jouw GAMMA bouwmarkt.
Draad wikkelt niet af.	Draad opgebruikt?	Draadspool vervangen    fig. <b>1</b>
	Draadspool geblokkeerd?	Oorzaak van de blokkering verhelpen. Draadspool verwijderen    fig. <b>1</b>



## 9. TECHNISCHE GEGEVENS

Type	GT550/29
Art. nr.	534701
 Voltage	230V ~ 50Hz
 Vermogen	550W
 Toerental	11.000 min-1
 Maaibreedte	290 mm
 Gewicht	2,8 kg
Trilling handgreep	4,5 m/s <sup>2</sup>
 Geluidsniveau LWA	96 dB(A)
 Geluidsniveau LPA	85 dB(A)
Veiligheidsklasse	 Klasse II
 Draaddiameter	1,6 mm
 Draadlengte	2 x 4 m

### Geluids- en trillingsgegevens

De lawaai en trillingswaarden worden vastgesteld in overeenstemming met EN 786.

### Geluidsdruk / geluidsvermogen

Een gewogen geluidsvermogen van: 96 dB (A), K = 3,0 dB (A)

Een gewogen geluidsdruk van: 85 dB (A), K = 3,0 dB (A)



Draag gehoorbescherming!

### Vibratie informatie

Trillingen totaalwaarden (triax vectorson) bepaald volgens EN 786

Trillingsemisiewaarde:

ah = 4,5 m/s<sup>2</sup>

Onzekerheid: K = 1,5 m/s<sup>2</sup>

## WAARSCHUWING!

Draag bij het werken gehoorbescherming en beschermende kleding op maat.

De opgegeven trillingsintensiteitswaarde is door middel van een genormeerde testmethode gemeten en kan worden gebruikt om elektrische apparaten met elkaar te vergelijken. De opgegeven trillingsintensiteitswaarde kan ook voor een inleidende beoordeling van de blootstelling worden gebruikt.

### Let op!

De aangegeven afgifte van trillingen wordt vastgesteld aan de hand van een genormeerde meetmethode en dient ter vergelijking van het apparaat met andere. De aangegeven afgifte van trillingen kan ook dienen voor het inschatten van het genoemde risico. De daadwerkelijke afgifte van trillingen tijdens het gebruik van het apparaat kan afwijken van de aangegeven afgifte van trillingen, afhankelijk van het gebruik van het apparaat. Op basis van het geschatte risico onder realistische omstandigheden dienen adequate beschermingsmaatregelen te worden getroffen, om de gebruiker te beschermen. (Houd daarnaast rekening met de belastingsduur van alle werkcycli, zoals bijv. het nalopen en het vrijlopen van het apparaat). Beperk de productie van lawaai en trillingen tot het minimum!

- Gebruik uitsluitend apparaten die in perfecte staat verkeren.
- Onderhoud en reinig het apparaat regelmatig.
- Gebruik altijd scherpe accessoires (zoals beitels, boortjes en messen)
- Pas je werkwijze aan ten behoeve van het apparaat.
- Overbelast het apparaat niet.
- Plan de werkzaamheden over meerdere dagen bij het gebruik van apparaten met hoge vibratiewaarden
- Schakel het apparaat uit, wanneer hij niet wordt gebruikt.

## 10. GARANTIE

---

Dit product is zorgvuldig geïnspecteerd voor het de fabriek verliet en wij garanderen gedurende 3 jaar vanaf de datum van aankoop dat ieder defect, dat te wijten is aan materiaal- of fabricagefouten, gratis zal worden hersteld. Slijtage van de trimspoelen, koolborstels en andere schade veroorzaakt door normale slijtage, overbelasting of onachtzaam gebruik zijn van deze garantie uitgesloten. Om voor garantie in aanmerking te komen dien je jouw kassabon te bewaren.

De verkoper behoudt zich het recht voor iedere verantwoordelijkheid af te wijzen wanneer door derden reparaties zijn verricht. In geen geval kan aanspraak gemaakt worden op schadevergoeding bij schade aan het werkstuk of verwonding van de gereedschapsgebruiker.

## 11. CE CONFORMITEITS- VERKLARING

---

Intergamma B.V., verklaart hiermee dat het product de grastrimmer GT550/29 voldoet aan de richtlijnen:

2006/42/EG	(machinerichtlijn),
2000/14/EG	(geluidsemissierichtlijn buitenmaterieel)
2014/30/EU	(EMC-richtlijn)
2011/65/EU	(RoHS),
1907/2006/EG	(Reach)

en in overeenstemming is met de normen:

EN 60335-1:2012/A11:2014,  
EN 50636-2-91:2014,  
EN 62233:2008,  
EN 55014-1:2006/A2:2011  
EN 55014-2:2015  
EN 61000-3-2:2014  
EN 61000-3-3:2013.

Leusden, november 2019



F.P. Jelier

**GAMMA**  
Postbus 100  
3830 AC Leusden  
Nederland

**[www.gamma.nl](http://www.gamma.nl) / [.be](http://www.gamma.be)**

# 1. INTRODUCTION



Félicitations pour votre achat. Avant d'utiliser cet appareil électrique, lire attentivement les consignes de sécurité et instructions qui suivent afin de pouvoir l'employer, l'entretenir, le mettre en marche et l'arrêter

correctement. Il est indispensable de bien connaître les organes de commande de l'appareil pour pouvoir l'utiliser correctement. Tout usage inapproprié peut occasionner des blessures graves. Prendre les mesures nécessaires pour assurer la sécurité de tous.

Ce coupe-bordures est conçu pour un usage domestique, dans des jardins privés ou d'agrément de petite à moyenne taille. Il ne convient pas pour un usage industriel ou professionnel.

Conserver soigneusement ce mode d'emploi. Le vendeur décline toute responsabilité en cas de blessures ou dégâts matériels consécutifs au non-respect des consignes d'utilisation.

# 2. SÉCURITÉ

**Attention! Pour des raisons de sécurité, les personnes non familiarisées avec ce mode d'emploi ne peuvent pas utiliser cet outil.**

**Utiliser l'appareil exclusivement pour les usages spécifiés dans le mode d'emploi.**



Porter des gants de protection à chaque utilisation de l'équipement.



Porter des lunettes et une protection auditive.



En cas de production importante de poussière, porter un masque anti-poussière.



Porter des vêtements ajustés lors de l'utilisation de l'équipement.



Porter des chaussures offrant une bonne protection lors de l'utilisation de l'équipement.



Couvrir les cheveux longs ou porter éventuellement un filet.



Ne jamais utiliser la machine sous la pluie ou dans un environnement humide ou mouillé. Ne pas laisser l'appareil à l'extérieur pendant la nuit.



Respecter une distance de sécurité suffisante entre la machine et les personnes (notamment les enfants) ou les animaux se trouvant à proximité.



Après utilisation, mettre l'appareil hors tension en débranchant la fiche électrique. Débrancher également la fiche électrique avant de nettoyer l'équipement. Si le cordon d'alimentation ou la rallonge sont endommagés en cours d'utilisation, débrancher immédiatement l'alimentation du secteur. Ne jamais toucher un câble endommagé tant qu'il est sous tension.



Faire attention aux mains et aux pieds. Ne jamais glisser le pied, la main ou les doigts sous l'appareil.



Attention ! Les lames ne s'immobilisent pas instantanément à l'arrêt du moteur.



Les projections en cours d'utilisation peuvent entraîner des blessures.



Outil électrique de classe de protection II.



Indication de la puissance sonore garantie en décibels que l'appareil produit en fonctionnement



Puissance maximale déchargée de l'appareil en fonctionnement.



Tension secteur requise à laquelle l'appareil doit être connecté.



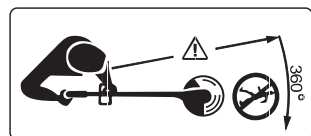
Nombre maximum de tours par minute que l'appareil fonctionne sans charge.



Déclaration CE attestant que l'appareil est conforme à la législation européenne dans le domaine de la sécurité, de la santé et de l'environnement.



À la fin de sa durée de vie, remettez l'appareil à un point de collecte. L'appareil ne doit pas être mis au rebut avec les déchets ménagers.



Tenir les personnes et les animaux à distance de sécurité. Veiller à ce que les personnes présentes ne puissent pas être heurtées par des projections.

## 2.1 Sécurité en général

- Pour garantir une utilisation sûre de cet appareil, l'utilisateur doit avoir lu et compris le présent mode d'emploi avant la première mise en service de l'appareil.
- Veuillez observer toutes les consignes de sécurité ! La non-observation des consignes de sécurité vous met en danger, vous et votre entourage.
- Conservez soigneusement le mode d'emploi et les consignes de sécurité pour les consulter en cas de besoin.
- Si vous vendez ou donnez l'appareil à un tiers, remettez-lui toujours le manuel d'utilisation correspondant.
- Portez systématiquement l'équipement de protection personnelle obligatoire.
- Soyez toujours prudent lors du maniement de l'appareil et veillez à ne l'utiliser que lorsque votre état vous le permet : travailler par fatigue, maladie, sous la consommation d'alcool, l'influence de drogues et de médicaments sont des comportements irresponsables étant donné que vous ne pouvez plus utiliser l'appareil avec sécurité.
- Respectez systématiquement les règles de sécurité, d'hygiène et de travail en vigueur à l'échelle nationale et internationale.

## 2.2 Sécurité sur le lieu de travail Maintenez l'ordre sur le lieu de travail

- Le désordre augmente le risque d'accident.
- Avant de commencer à travailler, vérifiez que des animaux et des objets ne se trouvent pas sur le terrain. Enlevez tous les objets pouvant être projetés ou pouvant s'enrouler autour de la tête de coupe à fil.
- Dans la zone de travail, l'utilisateur est responsable envers les tiers des dommages éventuels résultant de l'utilisation de l'appareil.

### **Tenez compte de l'environnement**

- N'exposez pas l'appareil à la pluie.
- N'utilisez jamais l'appareil dans un environnement humide ou mouillé.
- Veillez à assurer un éclairage adéquat. Utiliser exclusivement l'appareil dans de bonnes conditions d'éclairage, qu'il s'agisse de la lumière du jour ou d'un éclairage artificiel.
- N'utilisez pas l'appareil à proximité de liquides ou de gaz inflammables.

### **Sécurité d'autres personnes et animaux**

- Ne laissez pas d'autres personnes manipuler l'appareil; éloignez-les de la zone de travail.
- L'utilisation de cet appareil est interdite aux enfants de moins de 16 ans et aux personnes souffrant d'un handicap physique ou mental, ne permettant pas d'utiliser l'appareil correctement, comme décrit dans le mode d'emploi.
- Aucune autre personne et aucun animal ne doit se tenir dans une périphérie de 15 m autour de la zone de coupe car il pourrait être blessé par les objets projetés.
- Couper le moteur et débrancher l'alimentation électrique dans les situations suivantes : l'appareil n'est pas utilisé, laissé sans surveillance, nettoyé ou déplacé ; le cordon d'alimentation ou la rallonge sont endommagés ; la rallonge est emmêlée ; les pièces mobiles sont en cours de démontage, de remplacement ou de réglage.

### **Rangez l'appareil en lieu sûr**

- Lorsque vous ne l'utilisez pas, rangez l'appareil dans un lieu clos et sec, hors de portée des enfants.
- Ne laissez pas l'appareil dans un endroit où la température peut dépasser 50 °C (par exemple, dans un véhicule exposé au soleil).

### **Interruption du travail**

- Avant de ranger l'appareil, coupez le moteur et attendez que les parties mobiles se soient arrêtées.

## **2.3 Sécurité des personnes**

### **Portez des tenues de travail adéquates**

- Attachez vos cheveux s'ils sont longs et ne portez pas de vêtements amples ou de bijoux : ils pourraient être happés par les éléments mobiles de l'appareil.
- Portez un masque anti-poussière si vos activités dégagent des poussières.
- Lors du travail en plein air, il est recommandé de porter des gants de travail en caoutchouc ainsi que des chaussures à semelles profilées.
- Porter une protection auditive si le niveau de pression acoustique sur le lieu de travail dépasse 85 dB(A).

### **Adoptez une attitude propice à votre sécurité**

- Évitez toute posture anormale et assurez votre équilibre.
- Ne travaillez jamais à une hauteur supérieure à celle de vos hanches ! Ne vous penchez pas en avant ou en arrière
- Garder les mains et les pieds à distance des pièces en mouvement pendant l'utilisation ou la mise en marche.

### **Restez toujours vigilant**

- Gardez toujours les yeux sur votre travail.
- Ne jamais se laisser distraire et rester attentif aux travaux en cours.
- Travaillez avec bon sens.
- N'utilisez pas l'appareil si vous n'êtes pas concentré.
- **Attention!** Lorsque vous reculez. Risque de trébuchement !

## 2.4 Sécurité des appareils

### Vérifiez si l'appareil n'est pas endommagé

- Avant d'utiliser l'appareil, vérifiez toujours si ses éléments mobiles fonctionnent bien et si aucune pièce n'est défectueuse.
- Tous les éléments de l'appareil doivent être montés correctement pour garantir son bon fonctionnement.
- Les éléments endommagés ou défectueux doivent être réparés ou remplacés par un technicien agréé.

### Évitez les mises en marche accidentelles

- Sécurisez toujours l'appareil à l'arrêt contre toute remise en marche intempestive.
- N'utilisez jamais l'appareil si le commutateur marche-arrêt ne fonctionne pas correctement.

### Ne pas surcharger l'appareil

- Cet appareil sera plus sûr et efficace dans la plage de puissance spécifiée.
- Ne coupez jamais à une profondeur supérieure à la capacité de l'appareil.

### Utilisez les accessoires adéquats

- Ne fixez pas à cet appareil des accessoires qui lui imposent une trop forte contrainte.
- Utilisez uniquement des pièces et accessoires d'origine ou recommandés par le fabricant.

### Entretenez l'appareil avec soin

- Maintenez la propreté de l'appareil, pour un travail sûr et efficace.
- Évitez les dommages susceptibles d'être occasionnés par des vis, clous ou autres objets présents dans l'herbe.
- Suivez les consignes d'entretien ainsi que les conseils relatifs au changement d'accessoires.
- Maintenez la poignée sèche et exempte d'huile et de graisse.
- Faites attention à maintenir les ouvertures de ventilation libres d'accès et non polluées.

### Très important!

- Utilisez cet appareil et les accessoires conformément à ces consignes de sécurité et uniquement pour les applications prévues, compte tenu des conditions de travail et de la nature de la tâche.
- Portez systématiquement l'équipement de protection personnelle obligatoire
- L'utilisation de l'appareil pour d'autres applications, dont il est probable qu'il ne pourra pas les effectuer, peut générer des situations extrêmement dangereuses.
- Ne jamais faire démarrer l'outil dans des espaces clos ou mal ventilés, ou en présence de gaz, de liquides inflammables, de poudre ou d'autres éléments inflammables ou explosifs.
- Vérifiez toujours si le régime maximal autorisé pour les accessoires achetés correspond à celui de l'appareil.
- Après avoir éteint l'appareil, ne jamais arrêter un accessoire en y appuyant un objet.
- Suivez toujours les instructions du fabricant concerné lors du montage / de l'utilisation d'accessoires.
- Arrêtez immédiatement l'appareil s'il commence à vibrer anormalement et vérifiez-le afin d'en déterminer la cause.
- La rotation des outils tranchants continue après la mise hors tension du moteur.
- Danger de blessures par coupure due à la lame ! Après avoir retiré un nouveau fil, tenez toujours la machine dans sa position de travail normale avant de la remettre en marche.
- Ne montez jamais d'éléments tranchants métalliques.
- Attention, les pièces mobiles peuvent également se trouver derrière les ouvertures d'arrivée et de sortie d'air.
- Les symboles apposés sur votre appareil ne doivent être ni retirés ni recouverts. Si certaines informations apposées sur l'appareil deviennent illisibles, elles doivent être immédiatement remplacées.

## Ne confiez les réparations qu'à un technicien qualifié.

- Cet appareil est conforme aux normes de sécurité en vigueur.
- Afin d'éviter tout accident, les réparations doivent être effectuées exclusivement par du personnel qualifié et avec des pièces d'origine.

## 2.5 Sécurité pour coupe-bordures

- Utiliser exclusivement des bobines de fil nylon d'origine. Ne jamais remplacer le fil en nylon par du câble métallique.
- Faire preuve de prudence avec le coupe-fil qui se trouve dans le carter. Toujours tenir l'appareil en position de travail normale avant de le mettre en marche.
- Ne pas utiliser l'appareil pour couper l'herbe ailleurs que sur le sol, par exemple de l'herbe poussant sur les murs et les rochers.
- Ne pas utiliser la machine lorsque les protections ou dispositifs de sécurité sont endommagés ou absents, ni lorsque les accessoires ne sont pas montés, sont mal fixés ou endommagés. Avant l'utilisation, contrôler le bon fonctionnement de l'équipement.
- **ATTENTION!** Le carter de protection est indispensable à la sécurité de l'utilisateur, des tiers, ainsi que pour le bon fonctionnement de l'appareil. Le non-respect de cette consigne risque de générer une situation dangereuse et entraînerait la nullité de la garantie.
- Avant de démarrer l'appareil, vérifier si les pièces mobiles ne touchent pas des pierres, des débris ou des objets étrangers.
- Ne pas tenter de toucher ou d'arrêter une pièce en mouvement. Les pièces en mouvement continuent à tourner quelques secondes après l'arrêt de l'appareil. Toujours attendre que les pièces en mouvement s'arrêtent d'elles-mêmes.
- Si l'appareil heurte un obstacle, vérifier l'absence de dégât ou d'usure externe

avant de la remettre en service. Si nécessaire, présenter l'appareil dans un atelier pour réparation.

- Ne jamais déplacer un appareil en fonction au-dessus de la rallonge : elle risque d'être sectionnée. Il convient de savoir en permanence où se trouve le câble d'alimentation.
- Ne pas mettre l'appareil en marche lorsqu'il est à l'envers ou dans une position anormale, ou encore lorsque vous vous déplacez vers la zone de travail.

## 2.6 Consignes de sécurité électrique

- La tension du secteur doit correspondre à celle indiquée sur l'étiquette des caractéristiques techniques (230 V ~50 Hz). Ne jamais utiliser une autre tension.
- Brancher l'appareil sur une prise de courant protégée par un coupe-circuit de 16 ampères.
- Les appareils électriques utilisés à l'extérieur doivent être protégés par un différentiel de maximum 30 mA.
- Éviter les risques d'électrocution. Éviter tout contact avec les objets mis à la terre tels que tuyaux métalliques, radiateurs, cuisinières, réfrigérateurs, etc.
- Ne pas utiliser l'appareil si l'interrupteur marche-arrêt ne fonctionne pas.
- Avant utilisation, vérifier systématiquement l'état du cordon d'alimentation et de la rallonge.
- Si le câble d'alimentation ou la rallonge sont endommagés en cours d'utilisation, débrancher immédiatement la fiche de la prise de courant. Ne jamais toucher les câbles avant d'avoir débranché la rallonge ou coupé l'alimentation électrique.
- Si le cordon d'alimentation de l'appareil est endommagé, confier la réparation à un atelier agréé.
- Veiller à tenir la rallonge et le câble d'alimentation loin des pièces mobiles. Il convient de savoir en permanence où se trouve le câble d'alimentation.

- Utiliser le crochet réducteur de tension pour éviter toute traction sur le câble.
- Ne jamais utiliser l'appareil sous la pluie ou dans un environnement humide ou mouillé. Ne pas laisser l'appareil à l'extérieur pendant la nuit.
- Ne jamais tirer sur le cordon pour enlever la fiche de la prise de courant. Tenir le cordon à l'abri de la chaleur, de l'huile et des bords tranchants.
- Si le câble d'alimentation ou la rallonge est endommagé en cours d'utilisation, débrancher immédiatement la fiche de la prise de courant. Ne jamais toucher le câble tant qu'il n'est pas débranché.
- Utiliser une rallonge agréée de maximum 50 mètres, conçue pour l'extérieur, c.-à-d. H05VV-F, H05RN-F ou H07RN-F, avec des conducteurs d'une section minimum de 2 x 1,5 mm<sup>2</sup> pour des longueurs allant jusqu'à 25 mètres et au moins 2x 2,5 mm<sup>2</sup> pour des longueurs allant de 25 à 50 mètres. Lire et respecter les indications figurant sur la rallonge. En cas de doute, demander conseil à un électricien. Dérouler complètement les rallonges avant utilisation.
- Tenir les enfants à l'écart des appareils électriques branchés.
- Pendant le transport, ne pas tirer sur le câble d'alimentation ; tenir l'appareil par la poignée centrale.

## 2.7 Vibrations



### **ATTENTION ! Risque de blessure en raison des vibrations !**

**Les personnes sujettes à des troubles de la circulation sanguine sont les premières à être exposées à des affections vasculaires liées à des vibrations. Cessez immédiatement de travailler et consultez un médecin si les symptômes suivants apparaissent : engourdissement des membres, perte de sensation, chatouillement, points, douleurs, changement du teint de la peau.**

Le niveau vibratoire indiqué dans les caractéristiques techniques porte sur les principales applications de l'appareil. Les vibrations effectives produites durant l'utilisation de l'appareil varient en fonction des facteurs suivants :

- Utilisation non réglementaire ;
  - Accessoire non compatible ;
  - Matériau inadéquat ;
  - Entretien insuffisant.
- Vous pouvez réduire les risques en respectant les recommandations ci-dessous :
- Entretenez l'appareil conformément aux instructions du mode d'emploi.
  - Évitez de travailler en cas de basse température.
  - Par temps froid, gardez le corps et surtout les mains au chaud.
  - Faites régulièrement des pauses et profitez-en pour bouger les mains et stimuler la circulation.

## 3. MONTAGE



**ATTENTION - Risque de blessures !  
Un couteau bien aiguisé pour couper le fil se trouve sur la partie inférieure du capot de protection.  
Ne retirez la protection de transport qu'une fois le montage terminé.**

 | fig. **B**

- Poser le cylindre de guidage **6** sur le capot de protection **5** et visser fermement avec des vis **14** comme indiqué.

 | fig. **C**

- Emboîter le capot de protection **5** par le bas sur la tête de coupe **9** et bloquer en effectuant une rotation à 90°.
- Bloquer le capot de protection avec une vis **15**.
- Retirez la protection de transport du couteau **16**.



 | fig. **D**

- Enfoncer et maintenir les boutons de butée **12** enfoncés.
- Poser la poignée avant **13** comme indiqué sur l'appareil.
- Relâchez de nouveau les boutons de butée **12**.
- Visser fermement la vis **20**.

## 4. UTILISATION



A contrôler avant le démarrage !



**DANGER - Risque de blessures ! L'appareil a uniquement le droit d'être mis en service s'il ne présente pas de défauts. Si une pièce est défectueuse, elle doit impérativement être remplacée avant la réutilisation de l'appareil.**



**AVERTISSEMENT - Risque de blessures ! Avant de commencer à travailler, vérifiez le terrain et enlevez tous les objets que l'appareil pourrait projeter.**

### Vérifiez le bon état de l'appareil :


- Vérifiez qu'il est exempt de défauts visibles.
- Vérifiez que toutes les pièces de l'appareil sont montées solidement.

### Comportement correct

Tenez l'appareil :

- avec la main gauche sur la poignée avant ;
- avec la main droite sur la poignée de commande à peu près au niveau des hanches ;
- en vous mettant dans une position stable et agréable.

### Régler l'inclinaison de la poignée avant

 | fig. **D**

- Enfoncer et maintenir les boutons de butée **12** enfoncés.
- Inclinez la poignée avant **13** dans la position souhaitée.
- Relâchez de nouveau les boutons de butée **12**.

### Régler la longueur de l'appareil

 | fig. **E**

- Desserrer le levier de blocage **11**.
- Tirez le manche télescopique **21** sur la longueur souhaitée.
- Resserrer le levier de butée **11**.

### Régler l'inclinaison de la tête de coupe

 | fig. **F**

- Enfoncer et maintenir le bouton de butée **4** enfoncé.
- Inclinez la tête de coupe **9** dans la position souhaitée.
- Relâchez de nouveau le bouton de butée **4**.

### Mettre en place la rallonge de câble

 | fig. **H**

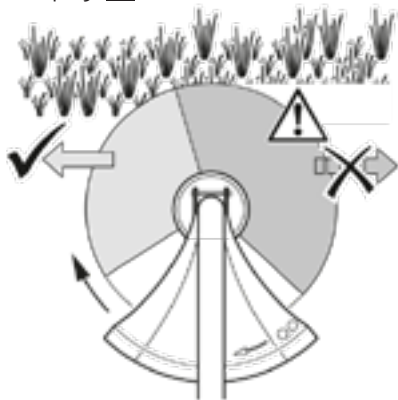
- Raccordez la fiche de l'appareil dans la prise mâle de la rallonge.
- Placez la rallonge comme indiqué dans la décharge de traction **3**.

### Mise en/hors service

- Mise en route : Appuyez sur l'interrupteur Marche/Arrêt **1**.
- Mise hors service : lâchez l'interrupteur Marche/Arrêt **1**.

## Remarques comment couper

👁 | fig. **K**



Ne coupez qu'avec la partie gauche (ici gris clair) de l'espace de coupe si vous déplacez l'appareil de droit à gauche.

- Dans la partie droite (ici gris foncé), les fils tournent dans votre direction : Ici, il existe un risque de répercussion et des objets pourraient être projetés dans votre direction lorsque le fil tourne. Vous risquez de vous blesser.
- Si vous déplacez l'appareil de la gauche vers la droite, vous devez tenir le fil à distance de l'herbe afin de ne pas projeter d'herbe.
- Coupez toujours les hautes herbes de haut en bas pour que les herbes ne s'enroulent pas autour de la tête de coupe.
- N'utilisez que l'extrémité du fil. Vous utilisez ainsi moins de fil et évitez que de l'herbe ne se prenne dans la tête de coupe.
- Ne tenez pas le fil plus proche que nécessaire des poteaux, murs, grillages et autres. Les objets durs usent très vite le fil.
- Le fil peut endommager l'écorce des arbres, les jeunes arbrisseaux et arbustes.

## 5. TONDRE LES BORDURES



**AVERTISSEMENT - Risque de blessures ! Il faut faire particulièrement attention lorsque vous tenez la tête de coupe à la verticale. Gardez toujours une distance suffisante par rapport au fil de coupe.**



**AVIS - Risque de dommages de l'appareil ! Évitez le contact avec les surfaces solides pour éviter une usure rapide du fil.**

### Remarque :

Le cylindre de guidage **6** sert uniquement à un guidage plus simple lors de la coupe de bordures. Il ne doit pas être utilisé pour le débroussaillage et n'a aucune influence sur la hauteur de coupe.

### Tournez la tête de coupe

👁 | fig. **G**

- Enfoncer et maintenir le bouton de butée **10** enfoncé.
- Tournez la tête de coupe **9** de 90°.
- Relâchez de nouveau le bouton de butée **10**.
- Déplacez lentement l'appareil le long de la bordure du gazon comme indiqué 👁 | fig. **J**.

## 6. MAINTENANCE



### DANGER -

**Risque de blessures !**  
**Avant chaque entretien et/ou nettoyage : débranchez l'appareil.**

### Vue d'ensemble du nettoyage et de l'entretien


#### Remarque:

Nettoyez l'appareil immédiatement après chaque utilisation. Les restes de gazon séchés sont très durs et difficiles à retirer.

### Avant chaque utilisation :


Quoi ?	Comment ?
Contrôlez si le câble et la fiche secteur sont endommagés.	Contrôle visuel, rem-placement éventuel par un spécialiste en électricité.

### Si nécessaire :

Quoi ?	Comment ?
Nettoyez l'appareil	Nettoyez l'appareil à l'aide d'un chiffon légèrement humide..
Remplacez le fil s'il est trop court	Remplacer le coupe à fil.    fig. <b>1</b>


### Remplacer le coupe à fil

#### Retirer la tête de coupe à fil

 | fig. **1**

- Appuyez sur les arrêteurs **17** .
- Retirer le capot **18** .
- Sortir la bobine de fil.

#### Placer la tête de coupe à fil

 | fig. **1**

- Faites passer les deux fils à travers les ouvertures **19** du boîtier de la tête.
- Enfoncez la tête de coupe dans son boîtier. Tout en tirant les fils à travers les ouvertures.
- Placer et enclencher le capot **18**.

### Stockage, transport:

#### Stockage

- Stockez l'appareil dans un endroit sec et bien aéré.

#### Transport

- Utilisez autant que possible l'emballage d'origine.

## 7. DYSFONCTIONNEMENTS ET AIDE



**DANGER -**  
**Risque de blessures !**  
**Toute réparation impropre peut amener votre appareil à ne plus fonctionner sûrement. En procédant de la sorte, vous vous mettez en danger ainsi que votre environnement.**

Souvent, les dysfonctionnements sont dus à des erreurs infimes. La plupart du temps, vous pourrez facilement les résoudre vous-même. Veuillez commencer par consulter le tableau suivant avant de vous adresser à votre magasin GAMMA.

Vous vous épargnerez ainsi des efforts et éventuellement des coûts.

Si vous ne réussissez pas à corriger l'erreur vous-même, adressez-vous directement à votre magasin GAMMA le plus proche. Veuillez noter que toute réparation impropre annule la garantie et peut par conséquent conduire à des coûts supplémentaires.

## 8. MISE AU REBUT

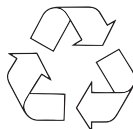
### Mise au rebut de l'appareil



Les appareils signalés par le symbole ci-contre ne doivent pas être jetés avec les ordures ménagères. Vous êtes tenus de mettre au rebut séparément de tels appareils électriques et électroniques usagés.

Veuillez vous renseigner auprès de votre commune afin de connaître la marche à suivre. En veillant à la mise au rebut conforme de vos anciens appareils, vous garantirez leur recyclage. Vous contribuerez ainsi à éviter que des substances nocives ne soient rejetées dans la nature.

### Mise au rebut de l'emballage













L'emballage se compose de carton et de matières plastiques marquées en conséquence qui peuvent être recyclés.

Éliminez ces matériaux en les conduisant au recyclage.

ERREUR/ DYSFONCTIONNEMENT	CAUSE	MESURE CORRECTIVE
Le moteur ne fonctionne pas.	Pas d'alimentation électrique?	Contrôlez le câble, la fiche, la prise et le fusible.
	Câble de raccordement défectueux?	Contactez votre magasin GAMMA.
Le fil ne se déroule pas.	Il n'y a plus de fil?	Remplacer le coupe à fil 👁️   fig. <b>I</b>
	La tête de coupe est bloquée?	Éliminez la cause du blocage. Retirer la tête de coupe à fil 👁️   fig. <b>I</b>

## 9. CARACTÉRISTIQUES TECHNIQUES

Type	GT550/29
Art. nr.	534701
 Tension	230V ~ 50Hz
 Puissance	550W
 Régime	11.000 min-1
 Largeur de coupe	290 mm
 Poids	2,8 kg
Vibrations poignée	4,5 m/s <sup>2</sup>
 Niveau de puissance acoustique LWA	96 dB(A)
 Niveau de pression acoustique LPA	85 dB(A)
Classe de protection	 Classe II
 Diamètre du fil	1,6 mm
 Longueur du fil	2 x 4 m

### Bruit et vibrations

Le bruit et les vibrations sont mesurés selon les normes EN 786.

### Pression acoustique/puissance sonore

Une puissance sonore pondérée:  
96 dB (A), K = 3,0 dB (A)

Une pression sonore pondérée de :  
85 dB (A), K = 3,0 dB (A)



Munissez-vous de casques antibruit!

### Valeurs vibratoires

Valeurs vibratoires globales (somme vectorielle tri directionnelle) déterminées selon EN 786

Taux de vibration:

ah = 4,5 m/s<sup>2</sup>

Incertitude: K = 1,5 m/s<sup>2</sup>

### AVERTISSEMENT !

Portez une protection auditive et des vêtements de protection adaptés. La valeur d'intensité vibratoire indiquée est mesurée selon une méthode d'essai normalisée et peut être utilisée pour comparer des appareils entre eux. Cette valeur peut également être utilisée comme évaluation préliminaire de l'exposition.

### Attention !

L'émission de vibrations indiquée a été déterminée au moyen d'une méthode de mesure normalisée et permet de comparer cet appareil à d'autres appareils. L'émission de vibrations indiquée peut également servir à l'estimation préalable du risque encouru. L'émission de vibrations effective durant l'utilisation de l'outil peut différer de l'émission de vibrations indiquée en fonction de l'utilisation de l'appareil. Selon le niveau de risque estimé dans des conditions réalistes, des mesures de protection appropriées doivent être prises pour protéger l'utilisateur. (Respectez en outre les durées indiquées pour chaque cycle de fonctionnement, comme la durée de fonctionnement résiduel et la marche à vide de l'outil.)

Limitez au maximum la production de bruit et de vibrations!

- Utilisez uniquement des équipements en parfait état.
- Entretenez et nettoyez régulièrement l'appareil.
- TOUJOURS utiliser des accessoires tranchants (tels que ciseaux, forets, fraises et scies)
- Adaptez votre méthode de travail à l'appareil.
- Ne surchargez pas l'appareil.
- Planifiez votre horaire de travail pour répartir toute utilisation d'outils à haute vibration sur plusieurs jours.
- Éteignez l'appareil lorsqu'il n'est pas utilisé.

## 10. GARANTIE

---

Ce produit a été vérifié avec le plus grand soin avant de quitter l'usine et bénéficie, pendant trois ans à compter de la date d'achat, d'une garantie de réparation gratuite en cas de défaillance due à un vice de matériau ou de fabrication. Cette garantie ne couvre pas l'usure de la bobine, les balais charbon ni les dommages provoqués par l'usure normale, la surcharge ou la négligence. Le ticket de caisse tient lieu de garantie. Le vendeur se réserve le droit de décliner toute responsabilité si des tiers ont effectué des réparations. Aucun dommage-intérêt ne pourra être réclamé en cas de dégât de la pièce à travailler ou de blessure de l'utilisateur de l'outil.

## 11. DÉCLARATION DE CONFORMITÉ CE

---

Intergamma B.V., déclare par la présente que le coupe-bordure GT550/29 satisfait aux dispositions des directives:

2006/42/CE (directive machines)  
2000/14/CE (directive bruit extérieur)  
2014/30/UE (directive CEM)  
2011/65/UE (RoHS)  
1907/2006/CE (Reach)

ainsi qu'aux normes:

EN 60335-1:2012/A11:2014  
EN 50636-2-91:2014  
EN 62233:2008  
EN 55014-1:2006/A2:2011  
EN 55014-2:2015  
EN 61000-3-2:2014  
EN 61000-3-3:2013.

Leusden, novembre 2019



F.P. Jelier

### **GAMMA**

Postbus 100  
3830 AC Leusden  
Pays-Bas

**[www.gamma.be](http://www.gamma.be)**



