

PLAATSINGSINSTRUCTIES

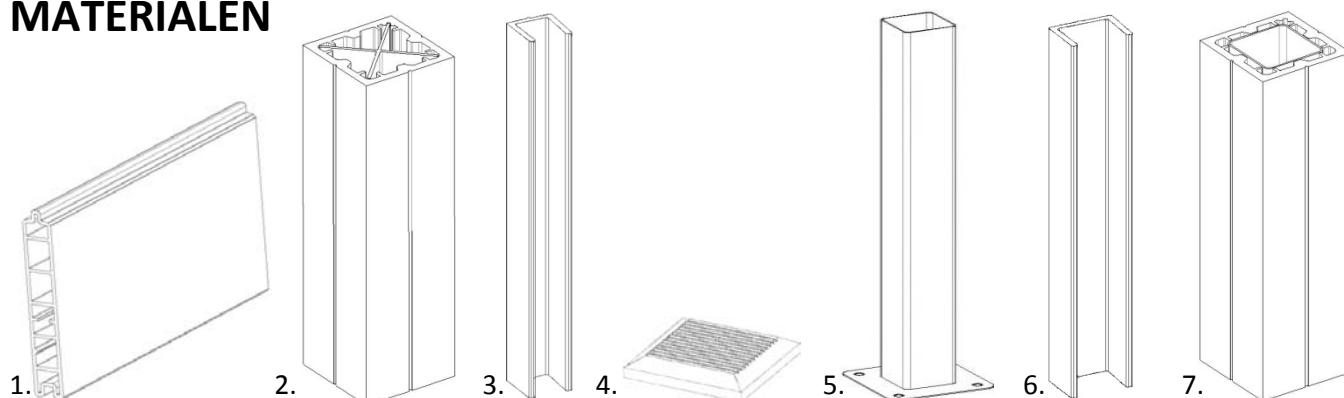
DUOFUSE® TAND-GROEF PLANKENSYSTEEM

Aangezien het Duofuse® houtcomposiet plankensysteem veel duurzamer is dan houten tuinschermen, is een correcte plaatsing noodzakelijk om jarenlang te kunnen genieten van uw tuinafscheiding.

Alvorens te starten met de plaatsing raden wij aan deze plaatsingsinstructies zorgvuldig te lezen, **raadpleeg de website voor de laatste plaatsingsinstructies. Plastivan wijst elke verantwoordelijkheid af indien deze voorschriften niet nageleefd worden.** Laat de profielen minimaal 24 uur acclimatiseren voor de verwerking. Verwijder verpakking indien aanwezig. Stapel de planken vlak en beschermd tegen regen en zonlicht. Plaats het scherm niet bij temperaturen onder 5°C. Voor alle bewerkingen op de Duofuse® producten kunnen klassieke gereedschappen gebruikt worden. Gebruik een boormachine met trage snelheid en hoog koppel. De planken, palen en profielen in houtcomposiet bieden geen dragende structuur. De kleuren en het borstelen kunnen verschillen van de ene productie bij de andere en zijn contractueel niet bindend. **Het wordt afgeraden om planken uit verschillende productieloten onderling te mengen.** U kan de productiedatum op de bovenkant van iedere plank terugvinden.

Nadat de tuinschermen zijn blootgesteld aan enige regenbuien verschijnen er op het houtcomposiet druipranden of kringen. Dit is een tijdelijk proces die wordt veroorzaakt door het vrijkomen van lignine uit het hout. Door het afspoelen met een tuinslang verdwijnt deze kringvorming tijdelijk. Na enige tijd stopt dit proces en verdwijnen deze aftekeningen helemaal.

MATERIALEN



- | | | |
|--|---|---|
| 1. Plank: | 15x2,7x180/200cm | Verstevigd met gegalvaniseerd staal - HxBxL. |
| 2. Composietpaal: | 9x9x270/300cm | Verstevigd met aluminium kern. |
| 3. Klein U-profiel: | 2,7x3,5x182/202cm | Om de planken in te schuiven en optioneel als afwerkingsprofiel bovenaan laatste plank.
In de plaatsingsinstructies wordt gesproken over "horizontaal U-profiel" en "verticaal U-profiel" afhankelijk of het horizontaal of verticaal wordt geplaatst. |
| 4. Afdekkapje: | 11x11x1,7cm | Om waterinsijpeling in de composietpaal te voorkomen. |
| 5. Interne paalhouder: | koker: 6x6x60cm
plaat: 15x15x0,3cm
gaten: 1,2x1,2cm M10 | Verzinkt staal, enkel nodig om palen op een terras, betonvloer of muur vast te maken in plaats van in de grond te betonnen. |
| 6. Groot U-profiel: | 4,2x3,5x182cm | Enkel nodig indien u onder het plankensysteem start met een betonnen onderplaat. |
| 7. Composiet poortpaal: | 9x9x270cm | Verstevigd met verzinkt staalprofiel, incl.4 scharniergaten met insert, bouten en rondellen.
Enkel nodig om optionele Duofuse poort aan vast te maken. |
| - Houtschroeven: | 4,5/5,0 x 25/40 | RVS of verzinkt, niet zelfborende hout- of spaanplaatschroeven (om U-profiel aan de composietpaal te bevestigen). |
| - Geschikte pluggen, RVS-schroeven en RVS L-beslag | | (bij bevestiging aan een muur) |
| - Stabilisé: | Droog mengsel van fijne steenslag, zand en cement (200kg per m ³ mengsel). | Dit mengsel kan ook kant-en-klaar in de handel verkregen worden. |

OF:

- Beton/snelbeton: Aan te raden bij grote windbelasting zoals bij plaatsing op een open veld,...

Opgelet! Het L-beslag, schroeven of pluggen worden nooit door Plastivan NV geleverd. Gelieve deze zelf in een vakhandel aan te kopen.

GEREEDSCHAP (afhankelijk van manier van bevestiging)

Spade / grondboor
Waterpas
Metselkoord of touw
Schroevendraaier
Boormachine
Houtboor (en steenboor)

Verzinkboor (of safrijn)
Meetlint
Verstekzaag / decoupeerzaag / handzaag
Ijzerzaag voor afkorten van planken
Pasdarm / laser

PRINCIPE

Hoogte scherm

Met het Duofuse® plankensysteem kan u modulair schermen opbouwen van 15 tot 195cm hoog, afhankelijk van het aantal gebruikte planken. De schermen kunnen ook in trapvorm opgebouwd worden, bijvoorbeeld: eerste scherm 120cm hoog, tweede 150cm hoog,...

Het scherm kan op de grond geplaatst worden aangezien het scherm niet rot. De schermen zullen door vocht uitzetten in lengte en hoogte, zorg daarom steeds dat de paal min. 5,5cm boven het scherm uitsteekt zodoende de nodige uitzettingsruimte te voorzien.



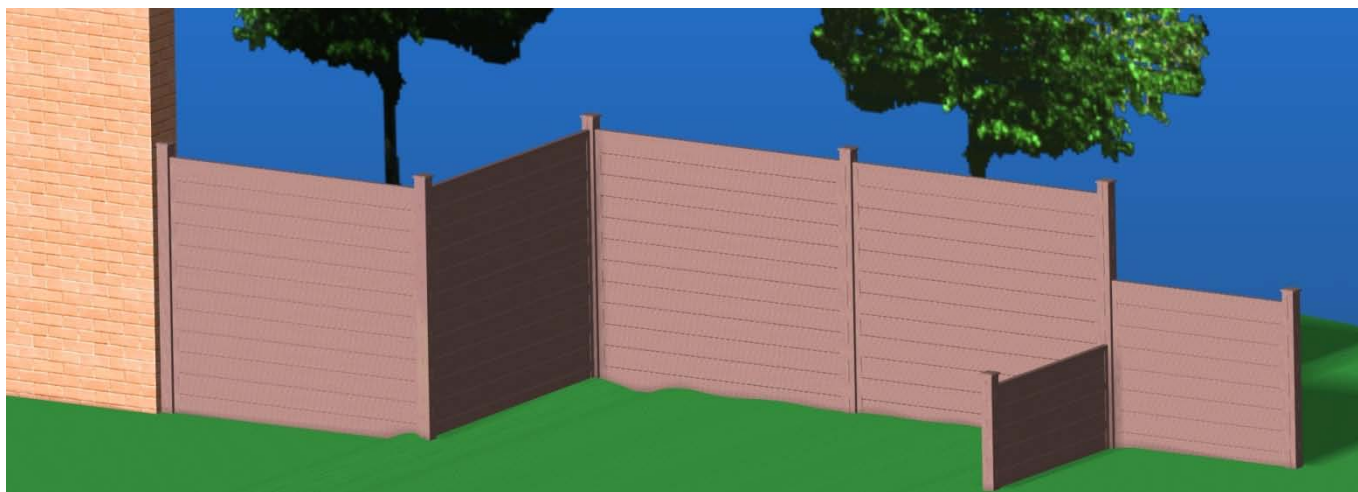
Lengte scherm

De standaard lengte van de planken bedraagt 180/200cm maar de planken kunnen op eender welke lengte afgezaagd worden. Door de aanwezigheid van de verstevigingsprofielen in staal dient u hiervoor een ijzerzaag te gebruiken.

In de lengte moet langs beide kanten van de planken een uitzettingsruimte van min. 1cm voorzien worden. Rekening houdend met de dikte van het U-profiel (0,5cm) moeten de planken dus min. 2x1,5cm korter zijn dan de afstand tussen de palen.

Voor de standaard lengte van de schermen bedraagt de afstand tussen de palen dus 183/203cm.

Deze waarden gelden in het geval van plaatsing bij droge weersomstandigheden met planken die in een droge omgeving werden gestockeerd.



WERKWIJZE PLAATSING SCHERM

Vermijd kleurverschillen:

Doordat de planken en de palen geborsteld werden, is het noodzakelijk dat de planken en palen telkens op de zelfde wijze geplaatst worden. **Zorg ervoor dat de planken zo worden gemonteerd dat het merkteken – dat zich aan de binnenkant van iedere plank bevindt – zich steeds aan de zelfde kant (voorkant of achterkant) bevindt.**



Vermijd beschadiging van de houtcomposietmaterialen:

- Matig de kracht van uw boormachine om een schroef vast te draaien.
- Bij het plaatsen mag er niet op de palen, planken of U-profielen geklopt worden met een hamer.
- Vermijd het plaatsen van een houtcomposiet scherm bij temperaturen lager dan 5 °C.
- Voorboren is noodzakelijk alvorens een schroef in te draaien. Gebruik ook een verzinkboor of safrijn om de schroef in de plank te laten verzinken.

Stap 1 : Inkorten van de palen (optioneel)

Als u een paal moet inkorten, doe dit dan aan de bovenzijde van de paal (= de kant waar er geen etiket kleeft). De houtcomposietpaal kan met een gewone houtzaag of cirkelzaag worden afgekort. Het aluminium kruis (gewone paal) of het stalen profiel (poortpaal) moet met een ijzerzaag afgekort worden. Bij gebruik van de interne paalhouder zal u (voor een scherm van 1,8m hoog) de houtcomposietpaal op een lengte van 1,85m moeten inkorten en het aluminium kruis op een lengte van 1,25m moeten inkorten aangezien de interne paalhouder zelf 60cm hoog is.

Stap 2: Bij gebruik van een betonnen onderplaat (optioneel)

Indien u onder het scherm een betonnen onderplaat, tot max. 4cm dik, wenst te gebruiken, kan u deze bevestigen met de grote Duofuse® U-profielen (breedte 4,2cm). Bevestig deze U-profielen aan de palen met minstens 2 RVS-schroeven van 4,5/5,0 x 25/40mm (max. tussenafstand 40 cm).

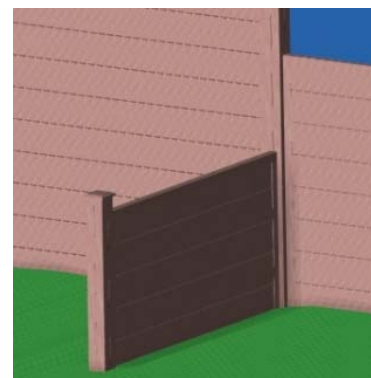


Stap 3: Montage U-profielen

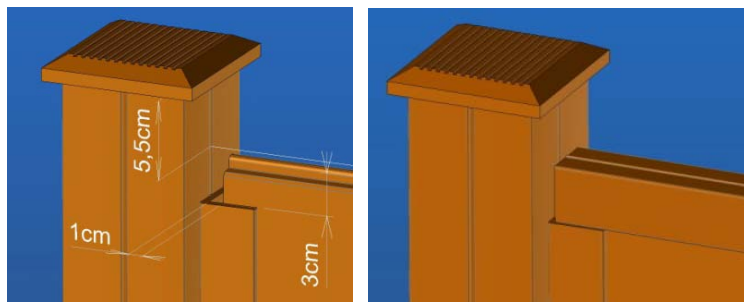
Aan één paal kan aan meerdere zijden (max. 4) een U-profiel bevestigd worden, zo kan een hoek of extra indeling gerealiseerd worden.

Bevestig het U-profiel aan de paal met RVS-schroeven van 4,5/5,0 x 25/40mm (max. tussenafstand 40cm). Plaats het U-profiel telkens op dezelfde afstand vanaf de bovenkant van de paal bijvoorbeeld 9cm.

- Monteer de U-profielen aan de palen vooraleer u de palen in/op de grond plaatst. Dit werkt makkelijker.
- Bij gebruik van een onderplaat, kan u de kleine U-profielen (breedte 2,7cm) pas aan de paal bevestigen nadat de onderplaat reeds tussen grote U-profielen werd geplaatst.



Indien u de planken bovenaan wenst af te werken met een horizontaal U-profiel (Stap 7.1), dient u ervoor te zorgen dat de planken 3cm hoger komen dan de verticale U-profielen, zodat u achteraf het horizontale profiel op de bovenste plank kan schuiven. U zal dus de verticale U-profielen 5cm moeten afzagen voor u ze aan de palen monteert (planken komen 180cm hoog, U-profiel is 182cm lang en U-profiel dient 3cm lager te komen dan de planken, dus 5cm afzagen).



TIP:

Aangezien de planken na verloop van tijd licht zullen uitzetten in de lengte en de hoogte, zal er na enkele maanden een opening van ongeveer 2cm tussen het verticale en het horizontale U-profiel ontstaan. U kan dit vermijden door de verticale U-profielen 2cm minder af te zagen (dus 3cm ipv 5cm af te zagen). Het horizontale afwerkingsprofiel zal u er dan echter wel de eerste maanden nog niet kunnen op bevestigen; dit zal pas lukken nadat de planken al licht uitgezet zijn. U heeft dan echter wel het voordeel dat u de komende jaren geen opening meer zal zien tussen het verticale en het horizontale U-profiel.

Stap 4: Bevestiging van de palen

Er zijn 3 mogelijkheden om de palen te bevestigen:

- Tegen een muur
- In de grond zonder houders
- Op een betonvloer of muur door middel van de interne paalhouders

4.1 TEGEN EEN MUUR

- Zaag de paal af met een ijzerzaag op de juiste lengte.
- Doorboor de paal met een ijzerboor diameter gelijk aan de diameter van de schroef (Foto 1).
- Plaats de paal op de juiste plaats, waterpas tegen de muur en boor de gaten (met een steenboor) over op de muur.
- Neem de paal terug weg, boor de pluggaten (met een steenboor) in de muur en plaats de pluggen.
- Zorg ervoor dat de kop van de schroef tegen het midden van het aluminiumkruis rust en niet tegen de buitenkant van de houtcomposiet paal. Maak hiervoor het gat in de buitenkant van de houtcomposietpaal groter (Foto 2) zodat u de schroef stevig tot tegen het aluminiumkruis kan aanspannen (Foto 3).

Indien de muur niet perfect waterpas is kan de paal opgespied worden tussen de paal en muur.

Eventueel kan ook met een RVS L-beslag gewerkt worden langs de buitenzijde van de paal.



Foto 1



Foto 2

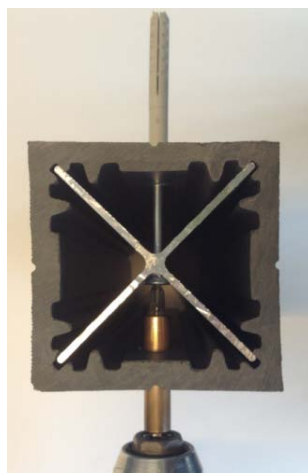
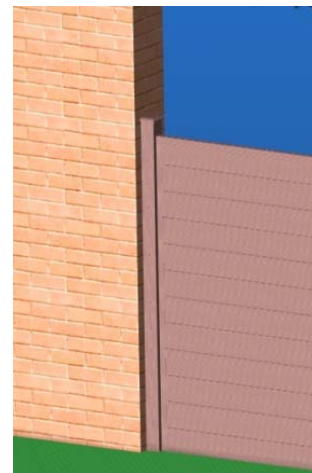


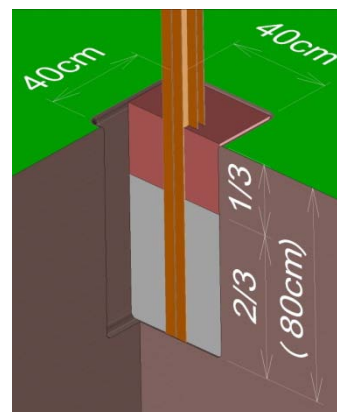
Foto 3



4.2 IN DE GROND ZONDER HOUDERS

Een paal dient ongeveer 1/3 van de lengte in de grond zitten. Voor een scherm van 180cm hoog volstaat 80 à 85cm in de grond. Indien u het scherm tot 195cm hoog wil plaatsen, dient u de palen van 300cm te gebruiken.

- Maak een put van 40x40cm en 80cm diep en leg een tegel in de put om verzakking van de paal tegen te gaan.
- Plaats de paal in de put.
- Vul de put helemaal of zeker voor minstens 2/3 op met stabilisé, beton of snelbeton. Bij (snel)beton wachten tot het beton hard geworden is. De rest van de put vult u op met aarde die u stevig aandrukt. Hierdoor kan u achteraf terug gras zaaien of beplanten.
- Controleer met een waterpas of de paal loodrecht staat.



4.3 OP BETONVLOER OF MUUR DOOR MIDDEL VAN INTERNE PAALHOUDER

- Bevestig de paalhouder stevig met geschikte schroeven, bouten en/of pluggen in het grondoppervlak. In sommige gevallen is chemische verankering noodzakelijk om een stevige verankering mogelijk te maken. Raadpleeg bij twijfel een vakman.
- Plaats de paal over de paalhouder. U zal de paal met het aluminium kruis nog op de gewenste lengte moeten afzagen.

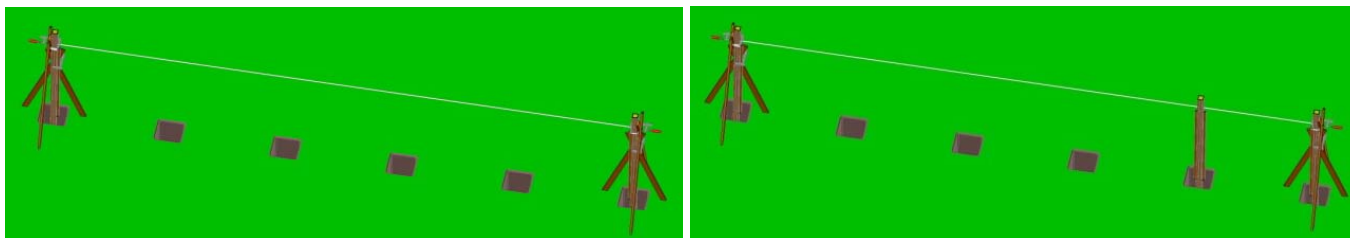
De houtcomposietpaal kan met een gewone houtzaag of cirkelzaag worden afgekort. Het aluminium kruis (gewone paal) of het stalen profiel (poortpaal) moet met een ijzerzaag ingekort worden. Bij gebruik van de interne paalhouder zal u (voor een scherm van 1,8m hoog) de houtcomposietpaal op een lengte van 1,85m moeten inkorten en het aluminium kruis op een lengte van 1,25m moeten inkorten.

De schroeven om het U-profiel tegen de paal vast te schroeven, mogen ter hoogte van de interne paalhouder slechts een lengte van 25mm hebben. Indien langere schroeven gebruikt worden, zullen deze niet volledig kunnen vastgeschroefd worden.



Stap 5: Volgorde bij het plaatsen van de palen

Start indien van toepassing steeds tegen de woning, schuur of ander vast punt. Nadat de eerste paal geplaatst werd, plaatst u de laatste paal. Veranker zeker de eerste en de laatste paal goed. Zet de laatste paal voorlopig vast. Je kan dit doen middels 2 steunen. Zo kan u bij het plaatsen van het laatste scherm deze paal dan definitief vastmaken met beton, stabilisé,... Een lichte afwijking of misrekening kan dan zo nog steeds gecorrigeerd worden. Om met zekerheid de top van de palen op dezelfde hoogte te krijgen kan je gebruik maken van een pasdarm (een doorzichtige open slang met water gevuld) of laser, als je dit wenst. Span een metselkoord of touw tussen de eerste en de laatste paal. Plaats daarna de tweede paal en monteer dan het eerste scherm.



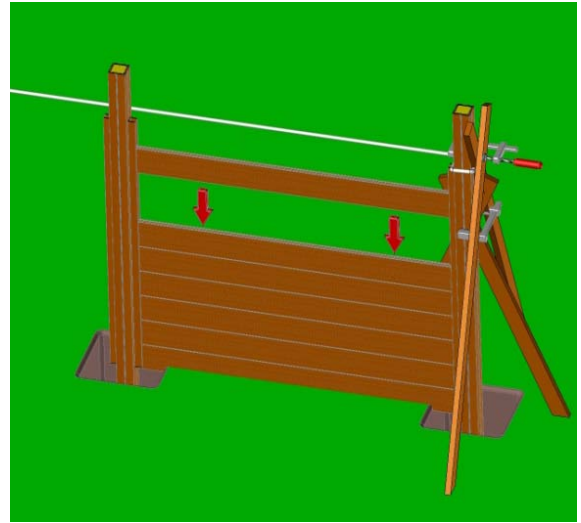
Stap 6: Montage tand-groef planken



Schuif de planken langs boven in de U-profielen handmatig naar beneden.

Om kleurverschillen te vermijden, zorgt u ervoor dat de planken zo worden gemonteerd dat het merkteken (zie rode pijl) zich steeds aan de zelfde kant (voorkant of achterkant) bevindt.

Druk de planken tegen elkaar aan. Zorg ervoor dat de planken langs beide zijden de nodige uitzettingsvoeg hebben (min. 1 cm). Vermijd beschadiging van de planken.



Indien het scherm op gras of een andere zachte ondergrond wordt geplaatst, zorg ervoor dat het scherm niet kan wegzakken in de grond. Ondersteun hiervoor het scherm op grondniveau op 3 plaatsen door middel van tegels, betonplaat of ander hard materiaal.

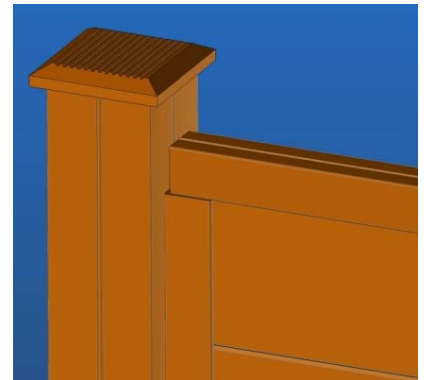
Plaats daarna de volgende paal en het volgende scherm. Plaats dus niet eerst alle palen, maar werk scherm na scherm. Controleer tijdens en na het inschuiven van de planken of de tweede paal nog 100% waterpas staat. Voor het plaatsen van een hoek of extra splitsing herhaal je bovenstaande stappen.

Stap 7: Afwerking

7.1 Horizontaal U-profiel

U kan het scherm bovenaan afwerken door het kleine U-profiel er horizontaal op te plaatsen (zie tip stap 3). Voor een mooiere afwerking kan de bovenzijde van dit U-profiel manueel opgeschuurd worden.

Zorg ervoor dat het U-profiel waterpas op de bovenste plank wordt geplaatst. U kan dit bekomen door een lange houten balk of lange waterpas boven op het U-profiel te leggen waar u voorzichtig met een rubberen hamer op klopt.



7.2 Afdekkap

De palen worden afgewerkt door afdekkapjes bovenop de paal. Breng voldoende lijm aan op de verdikkingen aan de onderkant van het afdekkapje. Gebruik hiervoor een montagelijm of -kit. Druk dit stevig op de paal voor de duur die de lijm vereist. Op deze manier blijft een natuurlijke luchtcirculatie binnenin de paal mogelijk. Plaats de afdekkapjes pas nadat alle horizontale U-profielen werden bevestigd.

Bij een paal die tegen een muur geplaatst werd, zal het afdekkapje langs één kant afgezaagd moeten worden.