

**GAMMA**

# Ohio

## Plafonnière Plafonnier



112076 IM V09-19.2

**NL - Originele gebruiksaanwijzing**

**F - Mode d'emploi original**

Lees de gebruiksaanwijzing zorgvuldig voordat u het product in gebruik neemt.

*Lire attentivement le mode d'emploi avant d'utiliser le produit.*

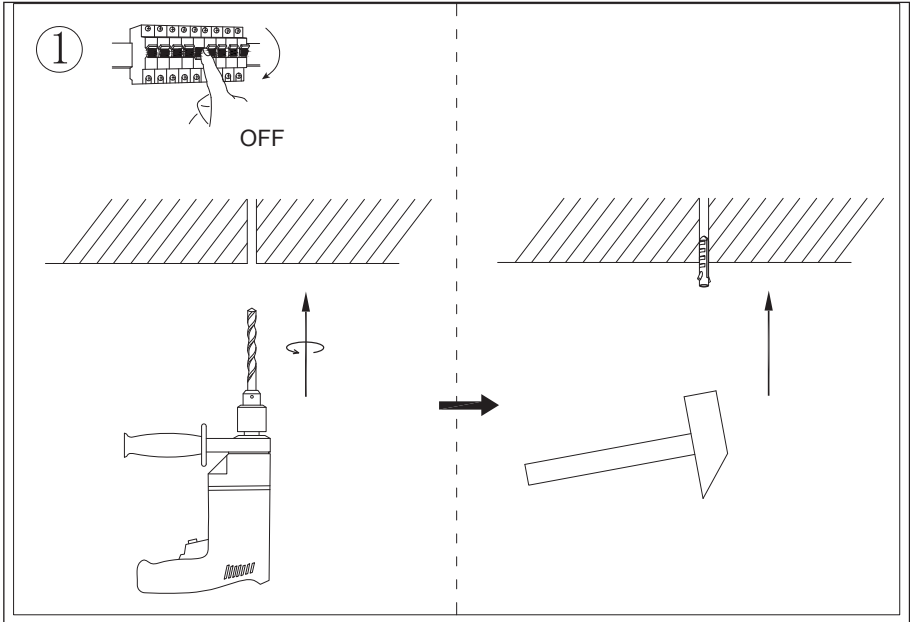


**LED**

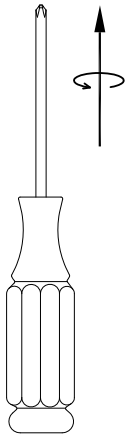
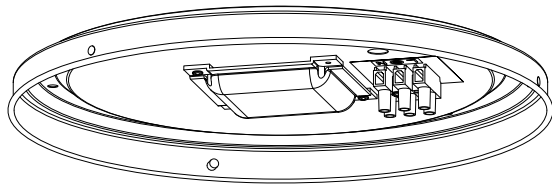
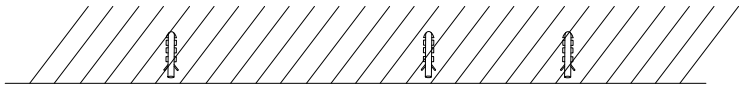


**CE**

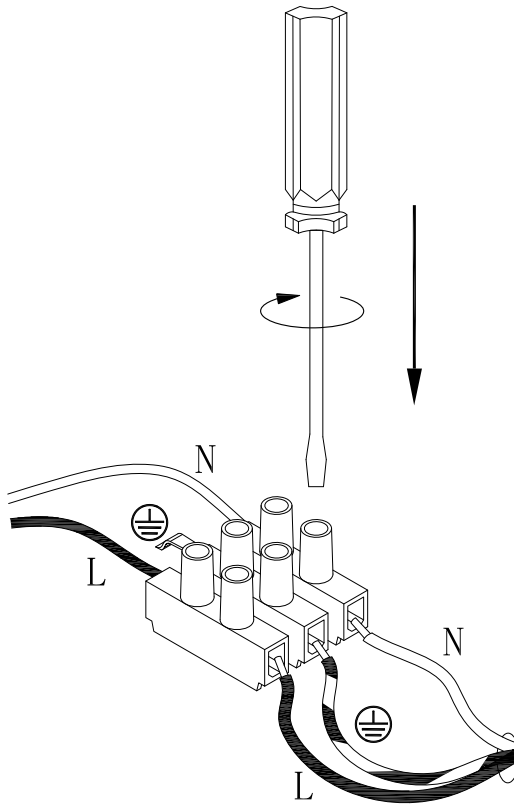
# Montage



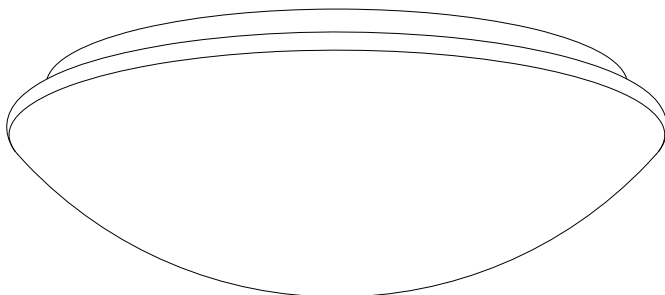
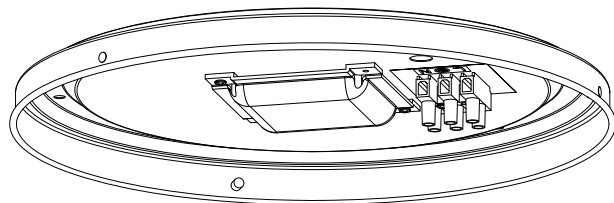
2



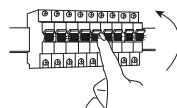
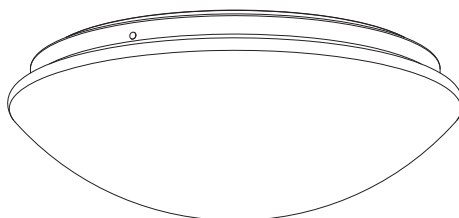
3



4



5



ON

## Belangrijk



Voordat je dit armatuur in gebruik neemt, moet je de onderstaande veiligheidsvoorschriften en instructies aandachtig doorlezen om dit armatuur op de juiste wijze te kunnen gebruiken.

Bewaar deze gebruiksaanwijzing zorgvuldig. De verkoper is niet aansprakelijk voor lichamelijke of materiële schade die te wijten is aan het niet naleven van deze gebruiksaanwijzing.

## Veiligheidsinstructies

- Let op! Voor het begin van de montagewerkzaamheden dien je de stroom uit te schakelen. Dat wil zeggen, de zekering uitdraaien of de stroomschakelaar op 'UIT' zetten. Controleer dit met een spanningszoeker of meter.
- Het product niet aansluiten met een flexibel snoer.
- Mocht je niet over de verlangde kennis beschikken, laat de montage dan over aan een vakman.
- Het armatuur is uitsluitend geschikt voor vaste montage, bij voorkeur op een centraaldoos. Indien dit niet mogelijk is en de lamp elders bevestigd wordt, gebruik dan een leidingzoeker om ervoor te zorgen dat er geen leidingen worden doorboord.
- Het armatuur moet op een veilige manier aan het plafond bevestigd worden. Het montagepunt moet in staat zijn om tenminste 5 maal het gewicht van de lamp te kunnen dragen.
- Volg de instructies van de montagetekening.
- Strip de draden tot ongeveer 5mm
- Houd bij de aansluiting van de bedrading de juiste kleuren in acht: blauw (N), bruin of zwart (L) en indien elektriciteitsklasse I, geelgroen (aardleiding).
- Het armatuur is alleen geschikt voor gebruik binnenshuis. Stel de lamp in geen geval bloot aan regen, vocht of extreme

temperaturen. Vermijd vochtige ruimtes zoals badkamer, keuken, garage alsook stoffige ruimtes.

- Het product mag niet worden veranderd. Elke verandering doet het keurmerk teniet en kan het product onveilig maken.
- Bij ondeskundig gebruik verhoog je het risico op brand.

## Onderhoud

- Het armatuur is onderhoudsvrij. Voer zelf geen reparaties uit.
- Het armatuur kun je desgewenst met een zachte, droge doek schoonmaken. Het onderhoud tot de oppervlakte beperken. Hierbij mag absoluut geen vocht in het armatuur komen. Gebruik geen schuurmiddelen of chemicaliën.
- Let op! Het armatuur na afloop van de levensduur inleveren bij een inzamelpunt. Het armatuur mag niet bij het huisvuil worden weggegooid.

## Garantie

- Op dit product wordt een garantie verleend van 5 jaar.
- Beschadigingen als gevolg van ondeskundig gebruik, aanpassingen door derden, of het niet opvolgen van de gebruiksaanwijzing zijn van iedere garantie uitgesloten.
- Breuk van het lichtvenster als gevolg van inslag van scherpe voorwerpen is tevens uitgesloten van de garantie.
- Zonder originele kassabon kun je geen aanspraak maken op garantie.
- Intergamma B.V. is niet aansprakelijk voor schade en/of letsel welk het gevolg is van ondeskundig gebruik van dit product.

## Symbolen

**LED** Dit armatuur is voorzien van vaste LED verlichting.



Dit artikel is alleen geschikt voor gebruik binnenshuis.



Elektriciteitsklasse 1. Dit armatuur moet worden geaard.



Dit product mag niet bij het gewone huisvuil worden weggegooid.



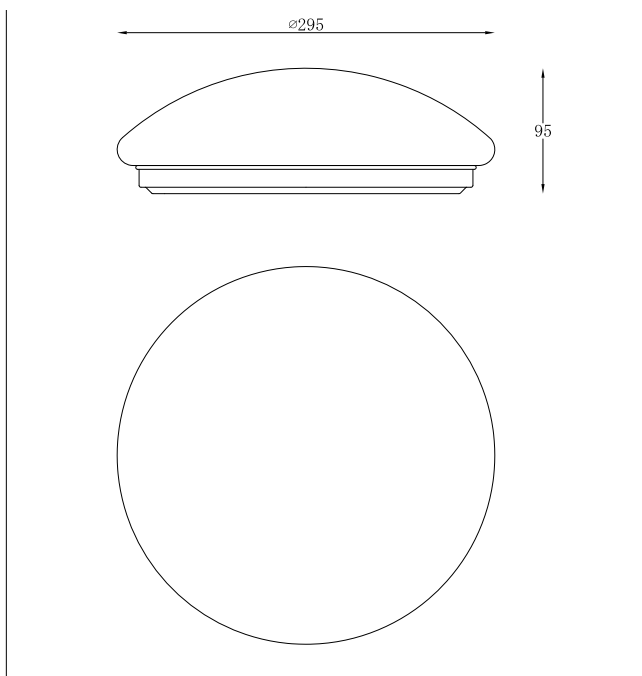
De lichtbron is niet dimbaar.

## Specificaties

Lichtbron: LED 12W,  
De lichtbron is niet vervangbaar.  
De lichtbron heeft een maximale levensduur van 30.000 branduren.

Voeding: 230V ~ 50Hz

Artikelnummer: 112076



## Important



Avant d'utiliser ce luminaire, lire attentivement les instructions et consignes de sécurité ci-dessous.

Conserver soigneusement ce mode d'emploi. Le vendeur décline toute responsabilité en cas de blessures ou dégâts matériels consécutifs au non-respect des consignes d'utilisation.

## Consignes de sécurité

- Attention ! Avant de commencer les travaux, mettre le circuit électrique hors tension, c'est-à-dire couper le disjoncteur général ou le fusible. Vérifier avec un testeur de tension.
- Ne pas raccorder ce produit avec un cordon souple.
- Si vous ne disposez pas du savoir-faire requis, confier l'installation à un professionnel.
- Convient uniquement pour l'intérieur. Ne jamais exposer le luminaire à la pluie, l'humidité ou des températures extrêmes. Ne pas l'installer dans des locaux humides (salle de bains, cuisine, garage) ou poussiéreux.
- Le luminaire convient uniquement pour un montage fixe, de préférence sur un boîtier de connexion. Si ce n'est pas possible et que le luminaire doit être installé ailleurs, utiliser un détecteur de tension ou un détecteur de câbles et de tuyauteries pour éviter de percer des câbles ou conduites.
- Fixer le luminaire de manière sûre au plafond.
- Le point de suspension doit pouvoir résister au minimum à 5 fois le poids du luminaire.
- Suivre scrupuleusement les instructions du fabricant.
- Toujours utiliser le matériel de fixation adapté au type de mur et au poids du luminaire.
- Dénudez le fils plus ou moins 5mm.
- Vérifiez la bonne couleur des câbles de

branchement. Bleu: neutre (N). Brun ou noir (L): positif, et si l'article est en classe I: vert et jaune pour la terre.

- Ne pas modifier le produit. Toute modification annule l'agrément et peut rendre le produit dangereux.

## Entretien

- Le luminaire ne nécessite pas d'entretien. N'effectuez aucune réparation vous-même.
- Si nécessaire, vous pouvez nettoyer la coiffe avec un chiffon humide. N'utilisez jamais d'abrasifs ou de produits chimiques.
- Attention ! En fin de vie, confier ce produit à un point de collecte. Ce produit ne peut pas être jeté avec les déchets ménagers.

## Garantie

- Ce produit est garanti cinq ans.
- Les dommages causés par un usage inapproprié, par des modifications par des tiers ou par le non-respect du mode d'emploi ne sont pas couverts par la garantie.
- Le bris du verre du luminaire dû au choc d'objets tranchants est également exclu de la garantie.
- Le ticket de caisse original est nécessaire pour tout appel en garantie.
- Intergamma B.V. décline toute responsabilité en cas de dommage provoqué par un usage ou un raccordement impropres.



## Symboles

**LED**

Ce luminaire est muni d'éclairage LED.



Cet article est exclusivement conçu pour l'intérieur.



Ce luminaire de classe 1 doit être mis à la terre.



Ce produit ne peut pas être jeté avec les déchets ménagers.



Ce luminaire n'est pas dimmable.

## Caractéristiques

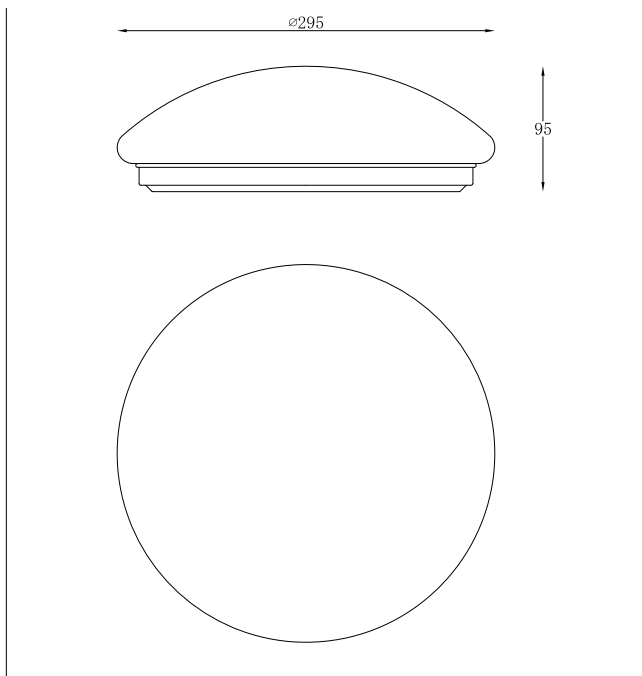
Ampoule : LED 12 W

L'ampoule LED de ce luminaire ne peut pas être remplacée.

Cette ampoule a une longévité maximale de 30.000 heures

Alimentation : 230V ~ 50Hz

Art. : 112076







GAMMA  
Postbus 100  
3830 AC Leusden (NL)  
[www.gamma.com](http://www.gamma.com)