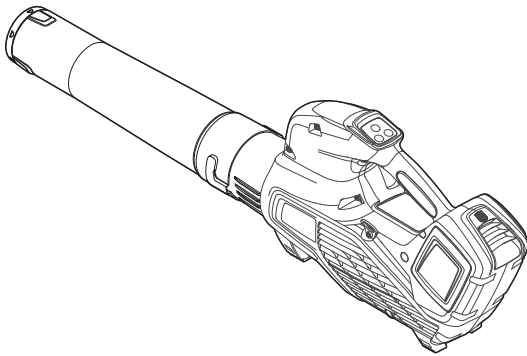


## BLADBLAZER OP ACCU

### Gebruik volgens bestemming

Dit product is ontworpen voor het wegblazen van bladeren en ander vuil van gazons, paden, asfaltwegen en dergelijke. Het product is ontworpen voor huishoudelijk gebruik.



### Let op!

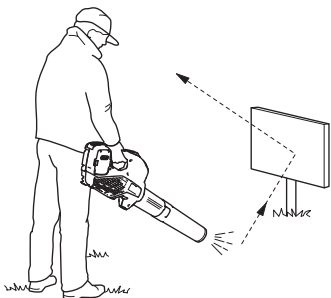
Onjuiste bediening kan tot schade aan gebruiker of apparaat leiden. Voor informatie over de accu zie document 'Accupakket Husqvarna'.

## VEILIGHEIDSVOORSCHRIFTEN



### Waarschuwing!

- Verwijder altijd de accu om onbedoeld starten van de machine te voorkomen. Koppel altijd de accu los voordat u onderhoudswerkzaamheden aan de machine uitvoert.
- De gebruiker van de bladblazer dient ervoor te zorgen dat geen mensen of dieren dichterbij komen dan 15 meter.
- Draag geschikte kleding. Draag geen losse kleding of sieraden. Houd uw haar, kleding en handschoenen uit de buurt van bewegende onderdelen.
- Gebruik de machine nooit als u moe bent, alcohol heeft gedronken of medicijnen heeft ingenomen die uw gezichtsvermogen, beoordelingsvermogen of coördinatievermogen negatief beïnvloeden.
- Zorg dat de ventilatieopeningen altijd vrij zijn van afvalmaterialen.
- Gebruik het product met een zo laag mogelijke luchtstroom. Het is zelden nodig om de volledige luchtstroom te gebruiken. Veel werkzaamheden kunnen met de halve luchtstroom uitgevoerd worden. Een lagere luchtstroom zorgt voor minder lawaai en minder stof.
- Houd de mond van de blaaspijp zo dicht mogelijk bij de grond.
- Wees u bewust van uw omgeving. Richt het product weg van mensen, dieren, speelplaatsen en auto's enz.
- Beperk de blaastijd tot een minimum door stoffige gebieden met behulp van sproeiapparatuur te bevochtigen.
- Let op de windrichting. Werk met de wind mee om uw werk te vergemakkelijken.
- Stop het product en verwijder de accu als het product abnormaal gaat trillen.
- Het is tijdrovend om de bladblazer te gebruiken om grote bergen te verplaatsen en het creëert onnodig lawaai.

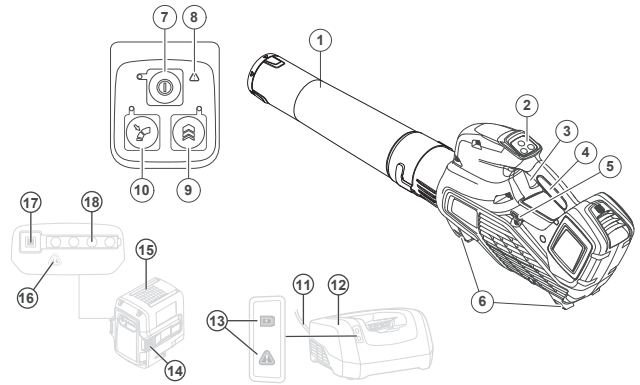


- De krachtige luchtstroom kan voorwerpen met zo'n snelheid verplaatsen dat ze terug kunnen

stuiteren en ernstig letsel aan uw ogen kunnen veroorzaken.

- Gebruik de machine nooit bij slecht weer, zoals mist, regen, sterke wind, strenge kou enz. Bij extreem warm weer kan de machine oververhit raken.
- Houd alle lichaamsdelen uit de buurt van hete oppervlakken.
- Gebruik het product alleen voor het beoogde doel.
- De bladblazer mag niet worden gebruikt op ladders of steigers.

## 1 . AFGEBEELEDDE COMPONENTEN



- |  |   |
|--|---|
| 1 Blaasmondstuk                                  | 10 Cruise control: Stel de optimale luchtstroom voor uw werk in |
| 2 Toetsenbord                                    | 11 Draad  |
| 3 Voedingsschakelaar                             | 12 Acculader  |
| 4 Hendel   | 13 Voedings- en waarschuwingslampje                             |
| 5 Ophanging voor draagstel (536LiB, 530iBX)      | 14 Accuontgrendelknop   |
| 6 Steunen  | 15 Accu   |
| 7 Start/stop-knop                                | 16 Waarschuwingsindicator (FOUT-led)                            |
| 8 Waarschuwingsindicator (FOUT-led)              | 17 Accu-indicatielampje   |
| 9 Boost: Tijdelijke verhoging van de luchtstroom | 18 Accustatus   |

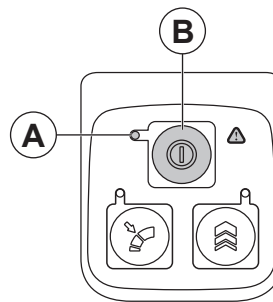
## 2 . GEBRUIK

### Controleer vóór gebruik

Het apparaat visueel op mankementen.

Neem contact op met verhuurder bij problemen aan (of met) het apparaat!

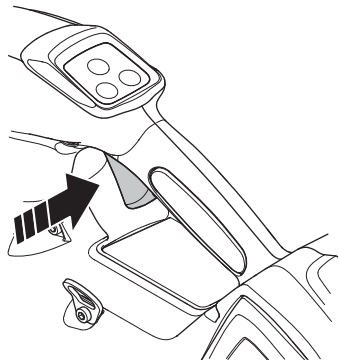
### Toetsenbord



Houd de start/stop-knop (B) ingedrukt.

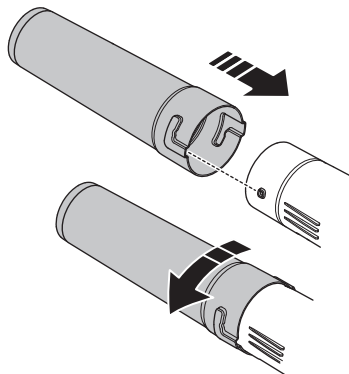
- a) Het product is ingeschakeld wanneer de LED (A) brandt.  
b) Het product is uitgeschakeld wanneer de LED (A) uit is.

### Activeringsschakelaar



Druk de activeringsschakelaar kort in om te controleren of deze vrij beweegt.

### De buis op het product monteren

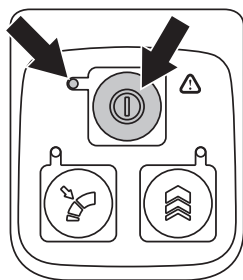


Zet het blaasmondstuk over het buisvormige uiteinde van het product.  
Duw het blaasmondstuk helemaal op zijn plek en draai het blaasmondstuk om het aan het product te vergrendelen.

### De accu aansluiten op het product

Schuif de accu in de accuhouder van het product.  
De accu moet gemakkelijk schuiven. Als dat niet zo is, dan is de accu niet goed aangebracht.  
Zorg ervoor dat de vergrendelingen goed op hun plaats vastklikken.

### Starten



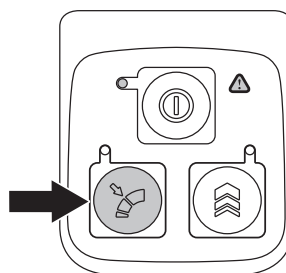
1. Houd de startknop ingedrukt totdat de groene LED gaat branden.
2. Gebruik de activeringsschakelaar om het toerental te regelen.

### Stoppen

1. Laat de activeringsschakelaar los.
2. Houd de stopknop ingedrukt totdat de groene LED uit gaat.
3. Verwijder de accu uit het product. Druk op de twee ontgrendelknoppen en verwijder de accu.

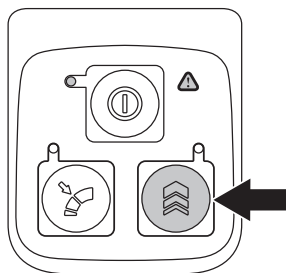
### De optimale luchtstroom voor uw werk instellen

Druk de activeringsschakelaar in om de optimale luchtstroom voor uw werk te kiezen.



Druk op de cruise control-knop om de gekozen luchtstroom in te stellen, de LED gaat branden. U kunt zo blijven werken zonder dat u de activeringsschakelaar hoeft in te drukken.  
Druk nogmaals op de cruise control-knop om de cruise control-functie te deactiveren.

### De luchtstroom tijdelijk verhogen



Start het product.  
Houd de Boost-knop ingedrukt om de maximale luchtstroom te krijgen, de LED gaat branden.  
Laat de Boost-knop los om het product met een normale luchtstroom te gebruiken.

## 3 . ONDERHOUD

**WAARSCHUWING:** Verwijder de accu voordat u onderhoud uitvoert.

Reinig het product met een droge doek na gebruik.  
**BELANGRIJK!** Reinig de accu of de acculader nooit met water.

**Het product moet schoon en onbeschadigd worden teruggebracht.**