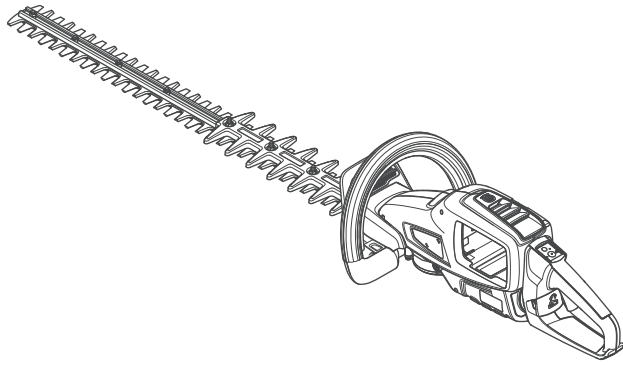


## HEGGENSCHAAR 60 CM OP ACCU

### Gebruik volgens bestemming

De machine is uitsluitend bedoeld voor het knippen van twijgen en takken.



### Let op!

Onjuiste bediening kan tot schade aan gebruiker of apparaat leiden. Voor informatie over de accu zie document 'Accupakket Husqvarna'.

## VEILIGHEIDSVOORSCHRIFTEN



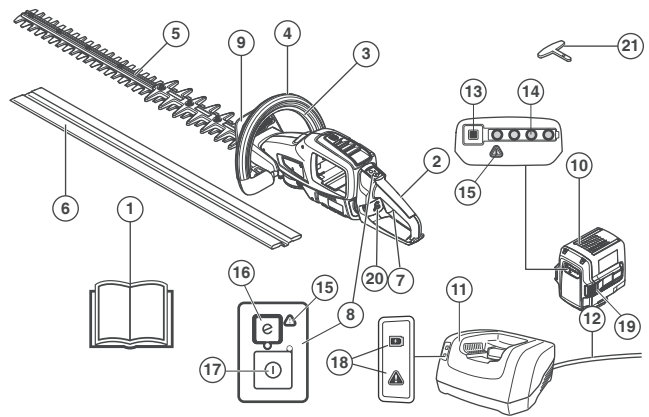
### GEVAAR

Houd uw handen uit de buurt van het blad. Aanraking van het blad heeft ernstig letsel tot gevolg.

### Waarschuwing!

- Voorkom een onbedoelde start. Zorg dat de schakelaar in de stand OFF (uit) staat voordat u het gereedschap aansluit op een spanningsbron, oppakt of draagt.
- Verwijder eventuele (instel)sleutels voordat u het elektrische gereedschap inschakelt.
- Gebruik elektrische gereedschap niet voor taken waarvoor het niet geschikt is.
- Gebruik het elektrische gereedschap niet als de aan/uitschakelaar niet werkt.
- Verwijder altijd de accu voordat u onderhoudswerkzaamheden aan de machine uitvoert.
- Gebruik beide handen wanneer u met de heggenschaar werkt.
- Houd alle lichaamsdelen uit de buurt van de messenset. Verwijder geen snoeiafval en houd geen afval vast dat moet worden afgesneden als de messen bewegen. Zorg dat de schakelaar is uitgeschakeld als u vastgelopen materiaal verwijdert. De messen komen na het uitschakelen niet meteen tot stilstand.
- Draag de heggenschaar bij de handgreep met de messenset uitgeschakeld.
- Houd het elektrische gereedschap alleen vast bij het geïsoleerde grijppervlak, omdat de messenset verborgen bedrading of de eigen draad kan raken.
- Laat de machine nooit gebruiken door kinderen of andere personen die niet zijn opgeleid voor het gebruik of onderhoud van de machine en/of de accu.
- Draag altijd persoonlijke veiligheidsuitrusting.
- Gebruikers van de machine moeten erop toezien dat er tijdens het werk geen mensen of dieren dichterbij 15 meter bij de machine komen.
- Gebruik de machine nooit bij slecht weer, zoals mist, regen, sterke wind, strenge kou enz. Bij extreem warm weer kan de machine oververhit raken.
- Gebruik een product, accu of acculader nooit als deze defect zijn.
- Gebruik elektrisch gereedschap niet wanneer u vermoeid bent of onder invloed van drugs, alcohol of medicijnen bent.
- Werk nooit op een ladder, stoel of andere verhoging die niet stevig vast staat.

## 1. AFGEBEELDE COMPONENTEN



- |                                    |                                     |
|------------------------------------|-------------------------------------|
| 1 Gebruiksaanwijzing               | 12 Draad                            |
| 2 Achterste handvat                | 13 Accu-indicatielampje             |
| 3 Vergrendeling voedingsschakelaar | 14 Accustatus                       |
| 4 Voorste handvat                  | 15 Waarschuwinglampje               |
| 5 Blad en bladbeschermkap          | 16 SavE-knop                        |
| 6 Transportbescherming             | 17 Activeer- en deactiveerknop      |
| 7 Voedingsschakelaar               | 18 Spannings- en waarschuwinglampje |
| 8 Bedieningspaneel                 | 19 Accuontgrendelknoppen            |
| 9 Handbescherming                  | 20 Vergrendeling voor handvat       |
| 10 Accu                            | 21 Eindbescherming blad             |
| 11 Batterijlader                   |                                     |

## 2. GEBRUIK

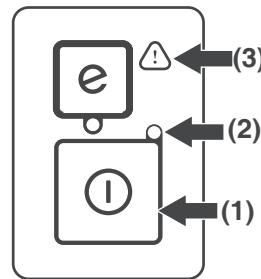
### Waarschuwing!

Een heggenschaar kan bij onjuist of slordig gebruik een gevaarlijk gereedschap zijn, dat ernstig zelfs levensbedreigend letsel kan veroorzaken.

### Controleer vóór gebruik

Het apparaat visueel op mankementen.

### Neem contact op met verhuurder bij problemen aan (of met) het apparaat!



### Bedieningspaneel

Verzekert u ervan dat de machine in- of uitschakelt wanneer u de activeer-/deactiveerknop (1) indrukt en ingedrukt houdt (> 1 sec.). De groene led (2) brandt of is uit.

Een knipperend waarschuwingssymbool (3) en een groene led (2) die brandt, kunnen erop wijzen dat:

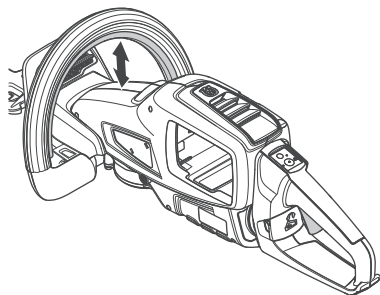
- het niet mogelijk is om op volle toeren te draaien en gelijktijdig de machine te activeren. Laat de voedingsschakelaar los, waarna de machine is geactiveerd.
- de machine wordt geblokkeerd. Deactiveer de machine. Verwijder de accu uit de machine. Verwijder twijgen, takken en ander afval dat in de messen vastzit.
- de machine is overbelast wegens zwaar maaiwerk. Laat de voedingsschakelaar los, waarna de machine is geactiveerd.

Als het waarschuwingssymbool (3) knippert, betekent dit dat de machine te warm is, waarna de machine wordt gedeactiveerd. Wanneer de machine weer een normale temperatuur heeft bereikt, is deze weer klaar voor gebruik en kunt u de machine activeren.

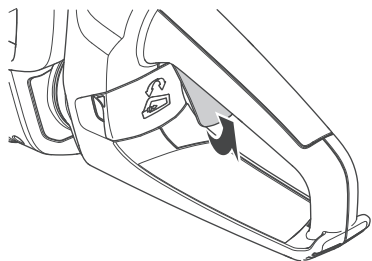
Een constant rood waarschuwingssymbool (3) betekent dat een servicebeurt nodig is.

### Vergrendeling voedingschakelaar

De gashendelvergrendeling is bedoeld om te voorkomen dat de machine per ongeluk wordt ingeschakeld. U moet zowel de gashendelvergrendeling als de gashendel indrukken. De volgorde voor activering van de gashendelvergrendeling en de gashendel maakt niet uit.



Schakel de machine in. Druk op de gashendelvergrendeling op de voorhandgreep.



Druk de gashendel daarna omhoog voor vol vermogen.

Laat de gashendel los en controleer of de gashendel terug vrij kan bewegen. Het maaidek moet binnen de seconde stoppen.

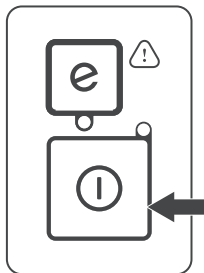
Start de machine opnieuw en haal de gashendelvergrendeling op de voorhandgreep los.

Controleer of de gashendelvergrendeling terug naar de beginpositie gaat als u deze loslaat. Het maaidek moet binnen de seconde stoppen.

### Starten en stoppen

Plaats de accu in de machine. De accu moet makkelijk in de accuhouder op de machine glijden.

Als de accu niet makkelijk naar binnen schuift, is hij niet goed ingestoken. De accu vergrendelt zichzelf in positie, waarbij u een klik hoort. Verzeker u ervan dat de accu correct op de machine is geplaatst.



#### Starten

Schakel de machine in. Druk de startknop in en houd deze ingedrukt (> 1 sec.) totdat de groene led brandt.

Druk de gashendelvergrendeling omhoog. Deze bevindt zich op de voorhandgreep. Druk de gashendel daarna omhoog voor vol vermogen.

#### Stoppen

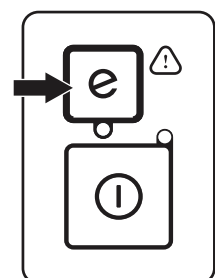
Stop de machine door de voedingschakelaar of de voedingschakelaarvergrendeling los te laten, waarna de machine wordt gedeactiveerd.

Verwijder de accu uit de machine door de twee ontgrendelknoppen in te drukken en de accu naar buiten te trekken.

**BELANGRIJK:** Verwijder altijd de accu om onbedoeld starten van de machine te voorkomen.

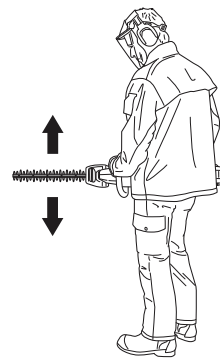
#### SavE mode

De machine is uitgerust met een accubesparende functie (SavE). Druk de SavE-button in om de functie te activeren. Er zal een groene led gaan branden om aan te geven dat de functie is ingeschakeld.



### Functie voor automatisch uitschakelen

De machine is uitgerust met een uitschakelfunctie waarbij de machine wordt gedeactiveerd als deze niet wordt gebruikt. De groene LED gaat uit en de machine wordt na 45 seconden uitgeschakeld.



#### Basistechniek

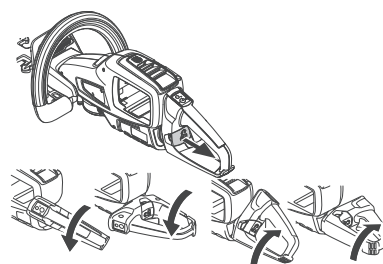
Houd de machine altijd met beide handen vast. Houd de machine rechts van uw lichaam.

Werk met pendelvormige bewegingen van beneden naar boven wanneer u zijanten knipt.

Bij het knippen van een heg moet u de motor altijd bij de heg vandaan houden. Hou de machine zo dicht mogelijk bij uw lichaam voor de beste balans.

Zorg ervoor dat de punt de grond niet raakt.

Forceer het werk niet, beweeg de heggenschaar in een regelmatig tempo, zodat alle takjes gelijkmatig afgeknippt worden.



De achterhandgreep van de heggenschaar kan in vijf standen worden gezet door het palletje uit te trekken. Zie afbeelding. Tijdens het afstellen van de hendel moet de snijuitrusting zijn uitgeschakeld.

Draai de hendel door de activeringschakelaar vrij te geven, trek de vergrendeling van de hendel naar buiten en draai de hendel.

Tijdens de knipwerkzaamheden moet het handvat altijd omhoog wijzen, ongeacht de richting waar de heggenschaar heen wijst.

## 3. ONDERHOUD

**WAARSCHUWING:** Verwijder altijd de accu voordat u het product gaat monteren of er onderhoud aan verricht.

Reinig de machine na gebruik.

**BELANGRIJK!** Reinig de accu of de acculader nooit met water.

**Het product moet schoon en onbeschadigd worden teruggebracht.**