

Fonteinset beton
Ensemble de lave-mains béton



Ethan



Originele montagehandleiding
Lees deze handleiding zorgvuldig voordat u dit product in gebruik neemt.

Notice de montage original
Lire attentivement cette notice avant d'utiliser le produit.



Art. 613247 - 03-2018

Belangrijk

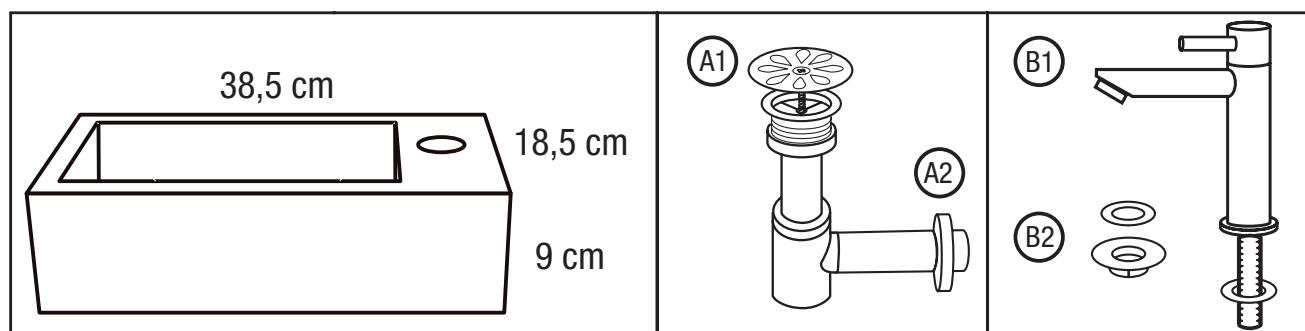
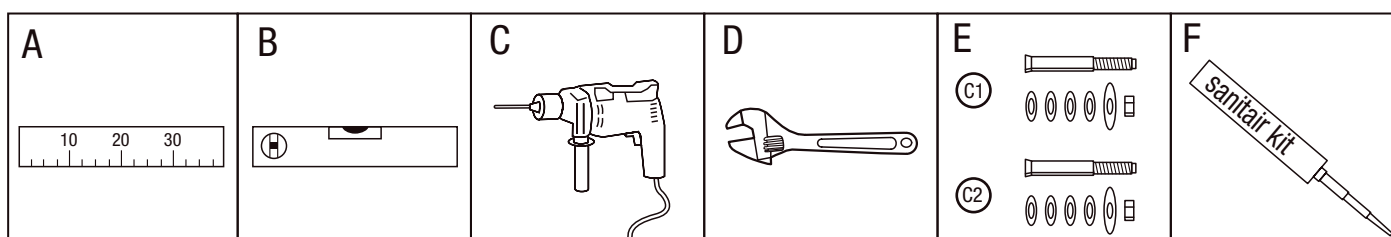
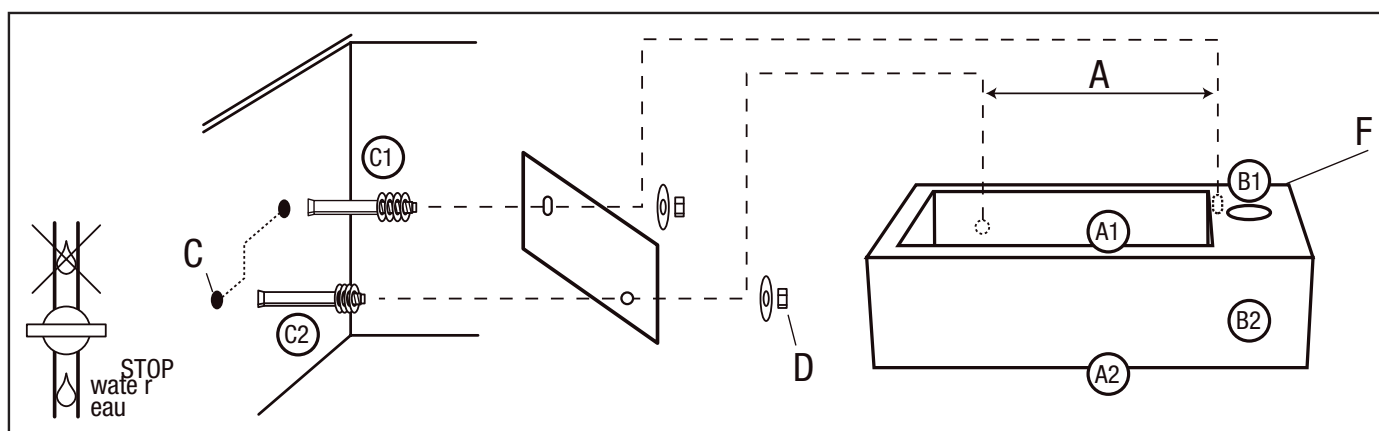
- Lees voor installatie eerst de complete montagehandleiding. Bewaar deze handleiding zorgvuldig.
- Pak het product uit en controleer of deze compleet en onbeschadigd is. Breng uw leverancier direct op de hoogte wanneer het product incompleet, beschadigd of foutief is.
- Bij dit product wordt er geen bevestigingsmateriaal meegeleverd gezien dit afhankelijk is van uw type wand. Zorg ervoor dat u voor uw type muur de juiste bevestiging gebruikt die het gewicht van de wastafel kan dragen. Mocht u twijfelen vraag dan advies aan een erkende professionele vakman.
- **Let op!** Spoel de leidingen grondig door om verontreinigingen en afzettingen te verwijderen, voordat u de Atlantic fonteinkraan installeert. Onzuiverheden in de leidingen zoals kalk, zand en leidingdeeltjes, kunnen het binnenwerk van de fonteinkraan beschadigen.
- **Let op!** Deze Atlantic fonteinkraan is niet geschikt voor gebruik in combinatie met een lagedrukboiler.
- **Let op!** Sluit altijd de hoofdkraan af voordat u met de montage begint.
- Controleer eerst of er op de posities van de gewenste boorgaten zich geen verborgen leidingen en bekabeling in de muur bevinden. Gebruik een veiligheidsbril bij het boren.
- Tip: Wanneer u in badkamertegels boort plak dan eerst tape op de tegels om het slippen en weg-schieten van de boor te minimaliseren. Gebruik een speciale tegelboor en zet niet teveel kracht op de boor om schade aan uw tegels te voorkomen. Met de klopstand op uw boormachine kan uw gehele tegel beschadigen. Zet uw boormachine pas op kloppen wanneer u door de tegel heeft geboord en de massieve muur heeft bereikt.
- Houd alle kleine onderdelen buiten het bereik van kinderen.
- Geadviseerd wordt om teflontape, nylon afdichtingskoord of vloeibare pakking te gebruiken voor het afdichten van de schroefdraadverbindingen van de s-koppelingen.
- Om optimaal gebruik te kunnen maken van de Atlantic fonteinkraan adviseren wij een waterdruk tussen 1 en 3 bar. De waterdruk mag maximaal 5 bar zijn. Wordt de waterdruk van 5 bar overschreden, dan dient een drukverminderaar op de aanvoerleidingen te worden geplaatst.
- De watertemperatuur mag maximaal 60°C zijn. Uitsluitend voor gebruik met drinkwater.
- Het ontstaan van kalkaanslag is te voorkomen door de kraan na gebruik te drogen en eventueel te reinigen.
- Gebruik alleen water, zachte doeken en PH neutrale schoonmaakmiddelen om de Atlantic fonteinset schoon te maken. Gebruik geen schurend, bijtend, azijnhoudend of agressief schoonmaakmiddel. Wij adviseren om de wastafel met een beschermingsmiddel te behandelen om kalkaanslag te voorkomen.

- Wanneer er onverhoopt tijdens montage of gebruik kleine krassen zijn ontstaan in uw wastafel kunnen deze door een specialist worden weggewerkt met een polijst machine.
- Door de open steen structuur kan de wastafel niet buiten of in kamers onder 0°C gebruikt worden.
- De wastafel is een natuurlijk product. Hierdoor kunnen er kleur- en structuurverschillen, schaduwen en gedeeltelijke vlekjes voorkomen. Ook wordt er een maattolerantie gehanteerd van +/- 5mm. Deze natuurlijke kenmerken komen niet in aanmerking voor garantie of retourzending.
- De garantieperiode bedraagt 3 jaar. Er wordt enkel garantie gegeven op fabricagefouten. Om gebruik te maken van de garantie moet u het geldige aankoopbewijs tonen. De garantie omvat het vervangen of repareren van de defecte Atlantic fonteinset. De garantie geldt niet in geval van normale slijtage van onderdelen, verkeerde montage of beschadigingen veroorzaakt tijdens de montage, de gevolgen van slecht onderhoud of van het gebruik van agressieve schoonmaakmiddelen.

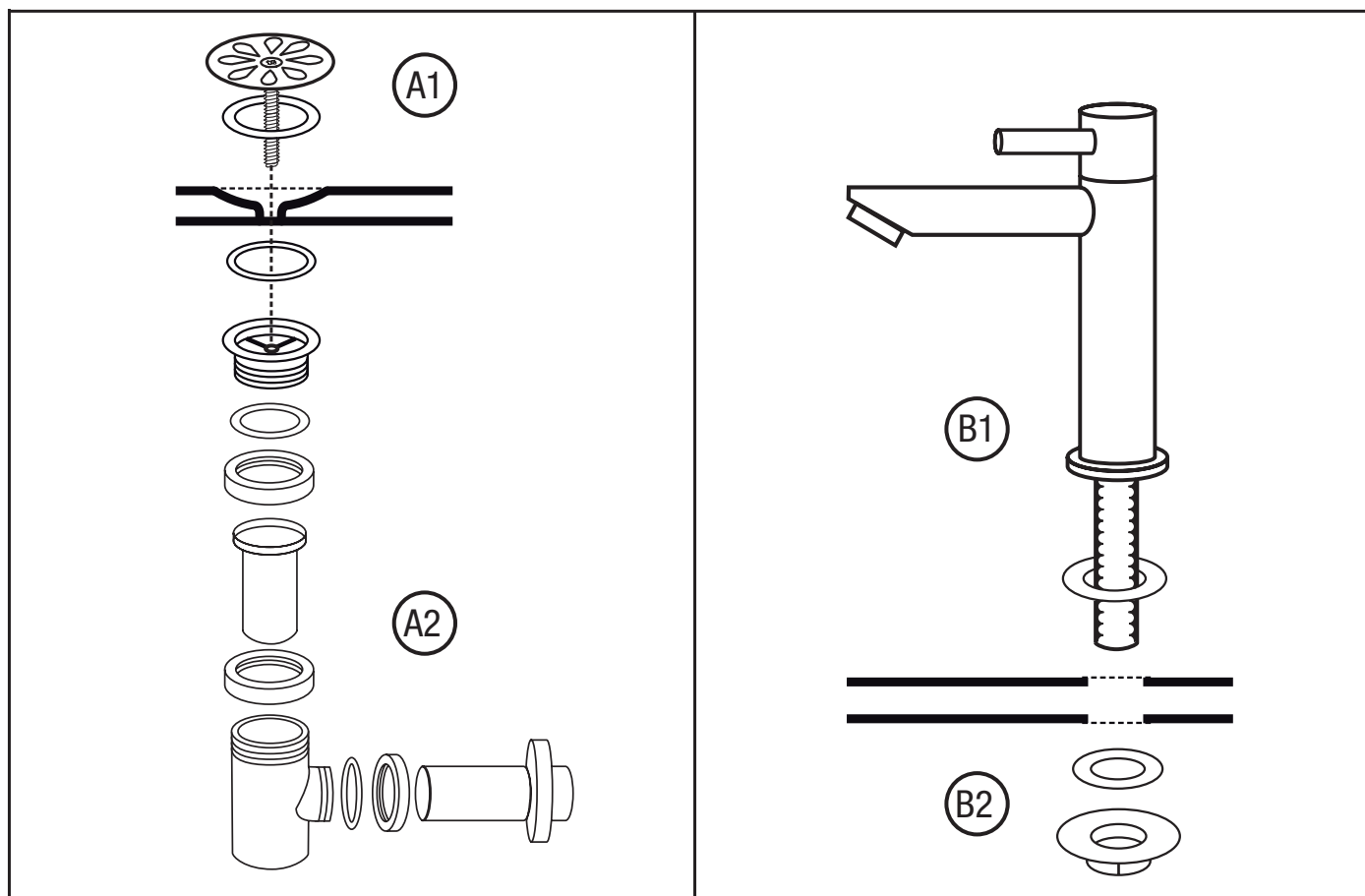
Important

- Avant d'entamer l'installation, veuillez lire l'intégralité du notice de montage. Conservez soigneusement ce notice de montage.
- Déballez l'article et vérifiez s'il est complet et en bon état. Prévenez immédiatement votre fournisseur si le produit est incomplet, endommagé ou erroné.
- Avec ce produit, aucun matériel de fixation n'est inclus car cela dépend de votre type de mur. Veuillez à utiliser les fixations adaptées au type de mur. En cas de doute, n'hésitez pas à demander conseil à un professionnel agréé.
- **Attention!** Avant d'installer le robinet Atlantic, il faut bien rincer les conduites afin d'éliminer les dépôts et les salissures. Les impuretés dans les conduites, telles que la chaux, le sable ou les particules de conduites risquent d'endommager le mécanisme intérieur du ensemble de lave-mains.
- **Attention!** Ce robinet Atlantic ne peut pas être utilisé en combinaison avec un chauffe-eau basse pression.
- **Attention!** Fermer toujours le robinet d'arrivée d'eau avant de procéder au montage.
- Commencez par vérifier s'il n'y a pas de conduites ou canalisations dans les murs aux endroits où vous devez forer. Lorsque vous percez les trous destinés à la mise, portez des lunettes de sécurité.
- Tip: Pour percer des carrelages de salle de bains, pensez à coller du ruban adhésif sur l'endroit à percer pour éviter que le foret ne dérape. Utilisez un foret spécial carrelage et n'appuyez pas trop sur la perceuse pour éviter d'endommager les carrelages. Si votre perceuse est en mode percussion, vous risquez d'endommager le carreau tout entier. Ne mettez votre perceuse en mode percussion que lorsque le carreau est percé et que votre foret attaque le mur proprement dit.
- Gardez tous les éléments petit hors de portée des enfants.

- Il est conseillé d'utiliser de la bande adhésive téflon, de la corde d'étanchéité en nylon ou du joint liquide pour étancher les raccords filetés des raccords en S.
- Pour un emploi optimal du robinet Atlantic, nous préconisons une pression comprise entre 1 et 3 bars. La pression de l'eau peut être de maximum 5 bars. Si la pression de 5 bars est dépassée, il faut installer un réducteur de pression sur les conduites d'arrivée d'eau.
- La température de l'eau ne peut pas être supérieure à 60°C. Convient uniquement pour l'eau potable.
- Évitez l'entartrage en séchant ou en nettoyant le robinet Atlantic après l'utilisation.
- Pour le nettoyage, utilisez uniquement de l'eau, des chiffons doux et des produits de nettoyage à pH neutre. Ne jamais employer de produits abrasifs, corrosifs, acides ou agressifs. Nous vous conseillons de traiter le lavabo avec un produit protecteur pour aider à prévenir toute formation de tache ou tout dépôt calcaire.
- Lorsque certaines circonstances endommagent néanmoins votre lavabo après montage, les plus petites rayures peuvent être enlevées par un spécialiste avec une polisseuse.
- En raison de la structure en pierre ouverte, le lavabo ne peut être utilisé à l'extérieur ou dans des pièces avec des températures négatives 0°C.
- Avec la pierre naturelle, la présence de différences de couleur et de structure, de fissures, de veines, etc. est courante et normale. Ce sont des phénomènes naturels, qui font partie des caractéristiques de la pierre naturelle. Il peut également y avoir une tolérance dimensionnelle de plus ou moins 5 mm. Ils sont normaux, et ne peuvent donc donner lieu à des réclamations ou des retours.
- La période de garantie s'étend sur 3 ans. La garantie ne couvre que les vices de fabrication. Pour pouvoir faire appel à la garantie, il faut présenter une preuve d'achat valable. La garantie comprend le remplacement ou la réparation du ensemble de lave-mains Atlantic défectueux. Elle ne s'applique pas en cas d'usure normale des pièces, d'erreurs de montage ou de dommages causés pendant le montage, de défauts suite au mauvais entretien ou à l'utilisation de nettoyeurs agressifs.

Onderdelenlijst / Liste des pièces**Gereedschap (niet inbegrepen) / Outil (non inclus)****Montage fonteinset / Ensemble de lave-mains**

Montage kraan, sifon & afvoer / Montage robinet, siphon & drain



Atlantic

Postbus 100

3830 AC Leusden

Nederland/Pays-Bas