

**Draaideur met zijwand**

**90 x 190 cm**

Porte pivotante avec paroi de douche

90 x 190 cm



*Roan*

---



Originele montagehandleiding

Lees deze handleiding zorgvuldig voordat je dit product in gebruik neemt.

Notice de montage original

Lire attentivement cette notice avant d'utiliser le produit.



Art. 623675 / 623676 / 623681 / 623682 - 08/18

**Manual 210 X 297 MM (Width x Height) - A4-Booklet**

**First page - Frontcover**

## **Instructie | Instruction**

### **Voordat je begint**

- Lees voor installatie eerst de complete handleiding.
- Controleer bij plaatsing op de douchebak of deze correct geïnstalleerd en waterpas is.
- Verzeker dat het product geplaatst wordt op een niet-poreuze ondergrond.
- Controleer of het grondoppervlak en het oppervlak van de muren vlak is.
- Pak het product uit en controleer of deze compleet en onbeschadigd is.
- De meegeleverde bevestigingen zijn alleen voor massieve muren. Zorg ervoor dat je voor je type muur de juiste bevestiging gebruikt.
- Mocht je twijfelen vraag dan advies aan een erkende professionele vakman.
- Zorg ervoor dat de ruimte schoon, droog en stofvrij is voordat je met de installatie begint.
- Zorg ervoor dat je beschikt over de juiste gereedschappen.

### **Onderhoud**

- Gebruik niet schurende schoonmaakmiddelen om de douchecabine te reinigen.

### **Veiligheid**

- Ga voorzichtig met de glaswanden om. Laat de glaswanden steunen op karton om kans op breken te minimaliseren.
- Dit product is erg zwaar, voor het dragen en voor installatie van het product zijn minimaal 2 personen vereist.
- Controleer eerst of er op de posities van de gewenste boorgaten zich geen verborgen leidingen en bekabeling in de muur bevinden.
- In dit product wordt gebruik gemaakt van uitgehard glas. Dit glas mag niet bewerkt worden of vervangen worden voor regulier glas.
- Houd alle onderdelen buiten het bereik van kinderen.

### **Disclaimer**

- Breng jouw leverancier direct op de hoogte wanneer het product incompleet, beschadigd of foutief is.
- De leverancier kan niet verantwoordelijk gehouden worden voor eventuele kosten bij het foutief installeren van het product of voor beschadigingen die ontstaan tijdens installatie.
- Houd rekening met het milieu bij het weggooien van rest materialen.

### **Avant de commencer**

- Avant d'entamer l'installation, veuillez lire l'intégralité du manuel.
- Vérifiez si le tub de douche est correctement installé et de niveau.
- Assurez-vous que l'élément est posé sur un support non poreux. Vérifiez la planéité des murs.
- Déballiez l'article et vérifiez s'il est complet et en bon état.
- Les fixations fournies sont exclusivement destinées aux murs massifs. Veillez à utiliser les fixations adaptées au type de mur. En cas de doute, n'hésitez pas à demander conseil à un professionnel agréé.
- Avant de commencer l'installation, vérifiez que l'espace de travail est propre, sec et exempt de poussière.
- Assurez-vous de disposer des outils adéquats.

### **Entretien**

- N'utilisez pas de produits abrasifs pour nettoyer la cabine de douche.

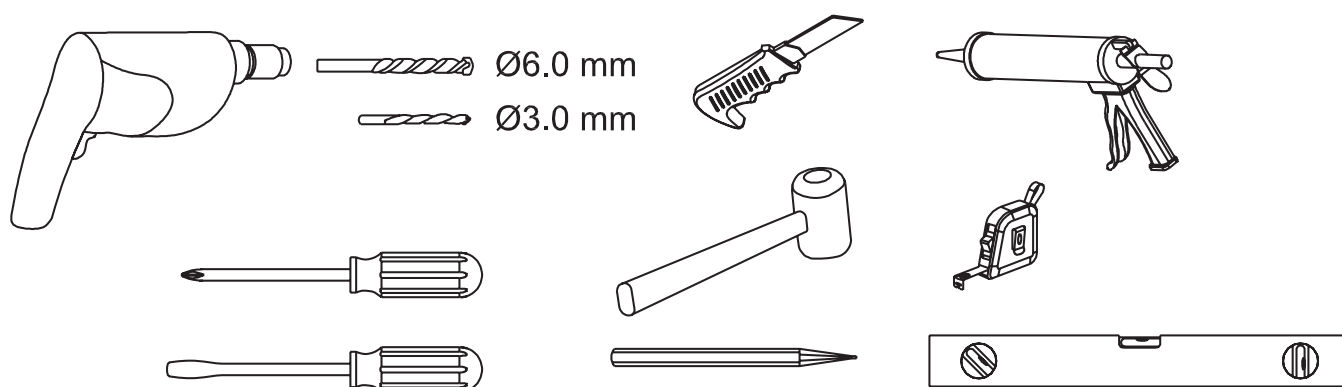
## Sécurité

- Manipulez les parois en verre avec précautions. Déposez-les sur du carton pour réduire au maximum le risque de casse.
- Ce produit étant très lourd, il faut être au moins deux pour le porter et l'installer.
- Commencez par vérifier s'il n'y a pas de conduites ou canalisations dans les murs aux endroits où vous devez forer.
- Ce produit est réalisé en verre trempé. Il ne peut pas être retravaillé ni remplacé par du simple vitrage.
- Lorsque vous percez les trous destinés à la mise en place des parois en verre, portez des lunettes de sécurité.
- Gardez tous les éléments hors de portée des enfants.

## Responsabilités

- Prévenez immédiatement votre fournisseur si le produit est incomplet, endommagé ou erroné.
- Le fournisseur décline toute responsabilité pour les éventuels frais liés aux dégâts ou erreurs lors de l'installation du produit.
- Tenez compte de l'environnement lorsque vous jetez les résidus de matériaux.

## Benodigde gereedschappen (niet bijgeleverd) | Outillage requis (non fourni)

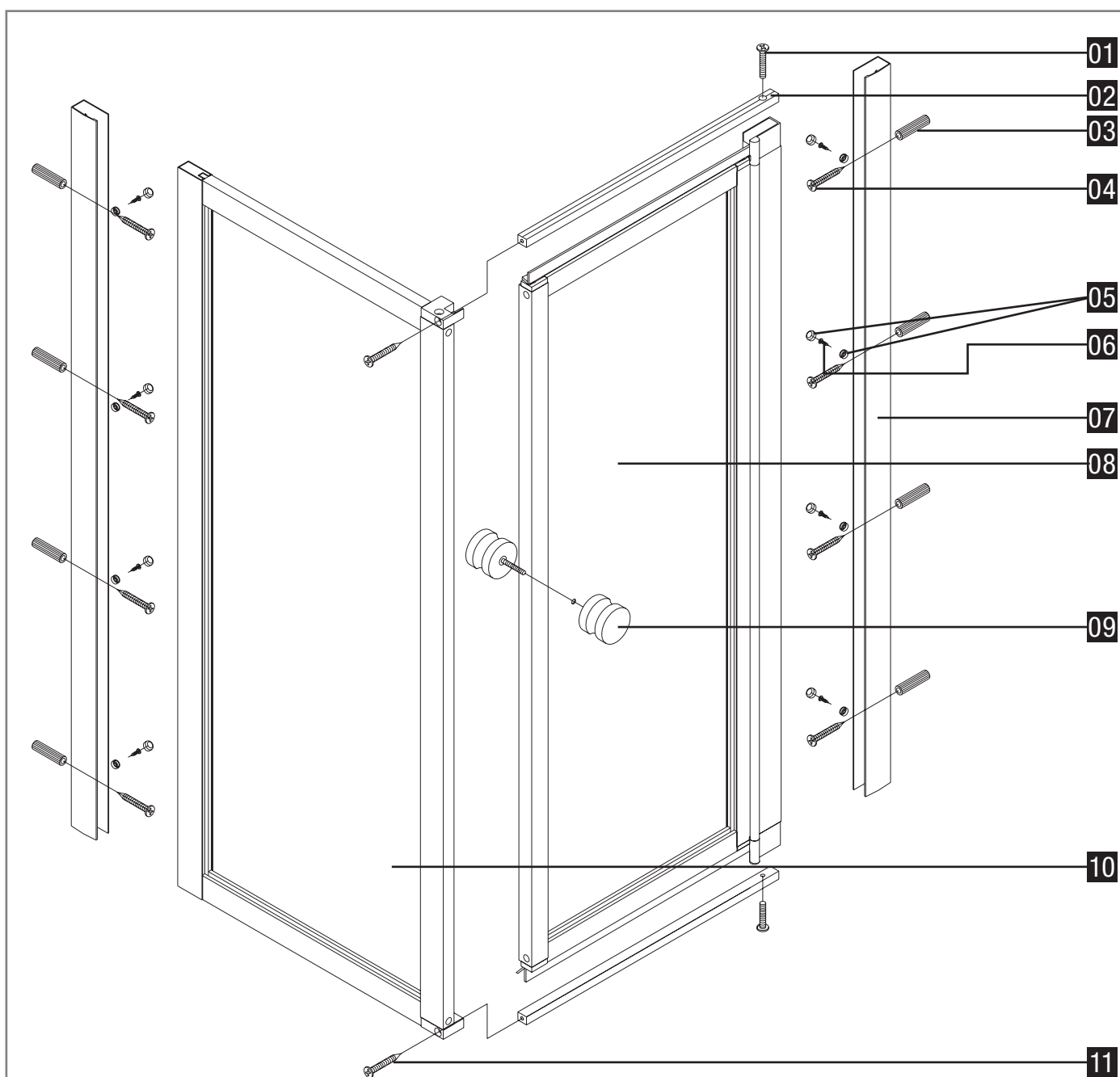


## Tips:

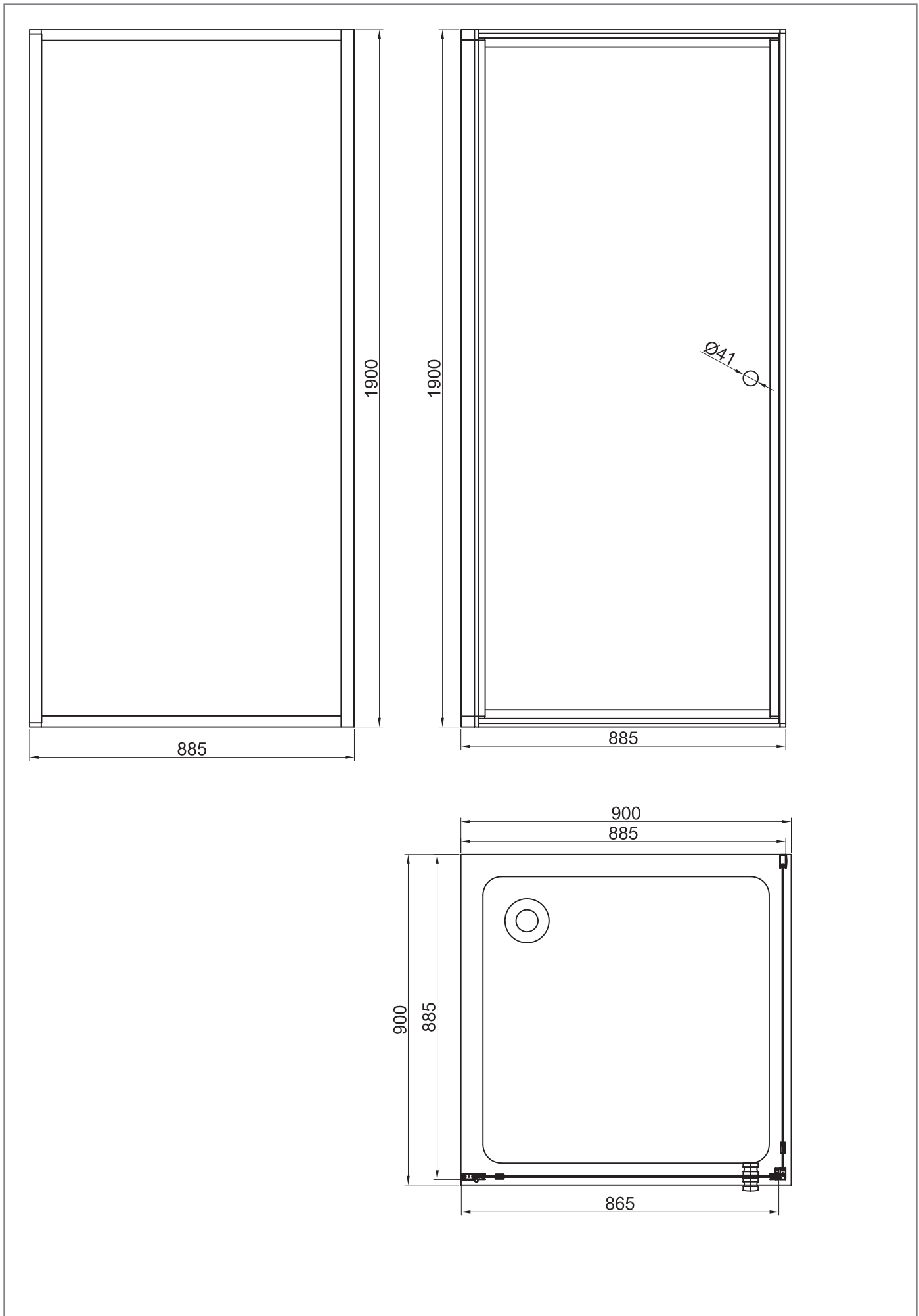
Let op: De deur is zowel links als rechtsdraaiend te gebruiken. Na het vastleggen van de openingsrichting van de deur moet de bovenste deurafdichting worden gedemonteerd en als reservedichting voor onderste deurafdichting te worden bewaard!

## Conseils:

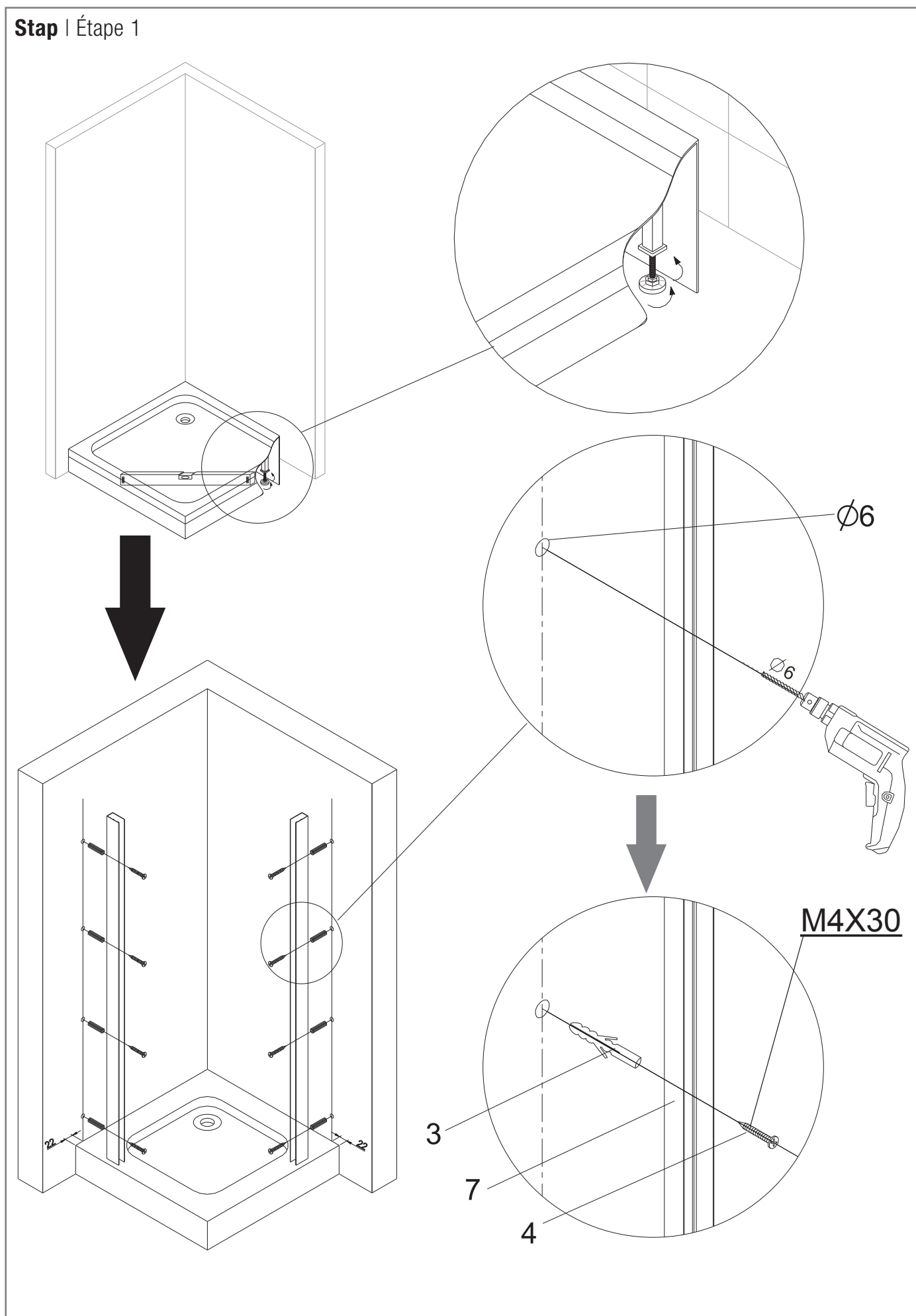
Attention: La porte peut être utilisée à la fois la main gauche et à droite. Après avoir déterminé le sens d'ouverture, déposer le joint d'étanchéité supérieur de la porte et le conserver comme joint d'étanchéité de rechange pour la partie inférieure!



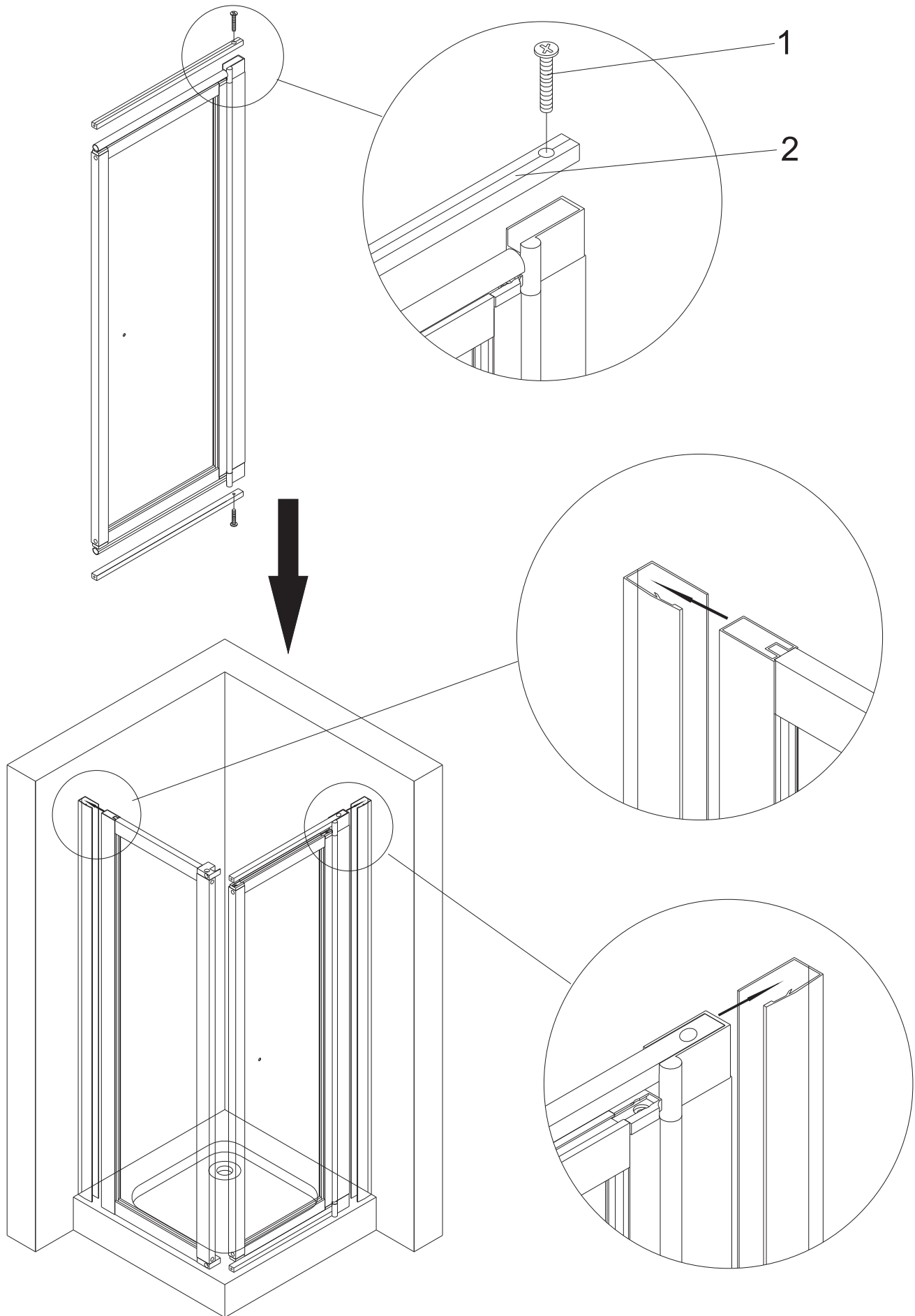
Nr.   No.	Omschrijving   Description	Aantal   Quantité
1	Schroef M4 x 20 mm   Vis M4 x 20 mm	2
2	Bovenprofiel   Profilé mural supérieure	2
3	Plug   Cheville	8
4	Schroef M4 x 30 mm   Vis M4 x 30 mm	8
5	Schroef afdekdop   Cache vis	8
6	Schroef M4 x 10 mm   Vis M4 x 10 mm	8
7	Wandprofiel   Profilé mural	2
8	Draaideur   Porte pivotante	1
9	Deurknop   Bouton de porte	1
10	Zijwand   Paroi de douche	1
11	Schroef M4 x 30 mm   Vis M4 x 30 mm	2



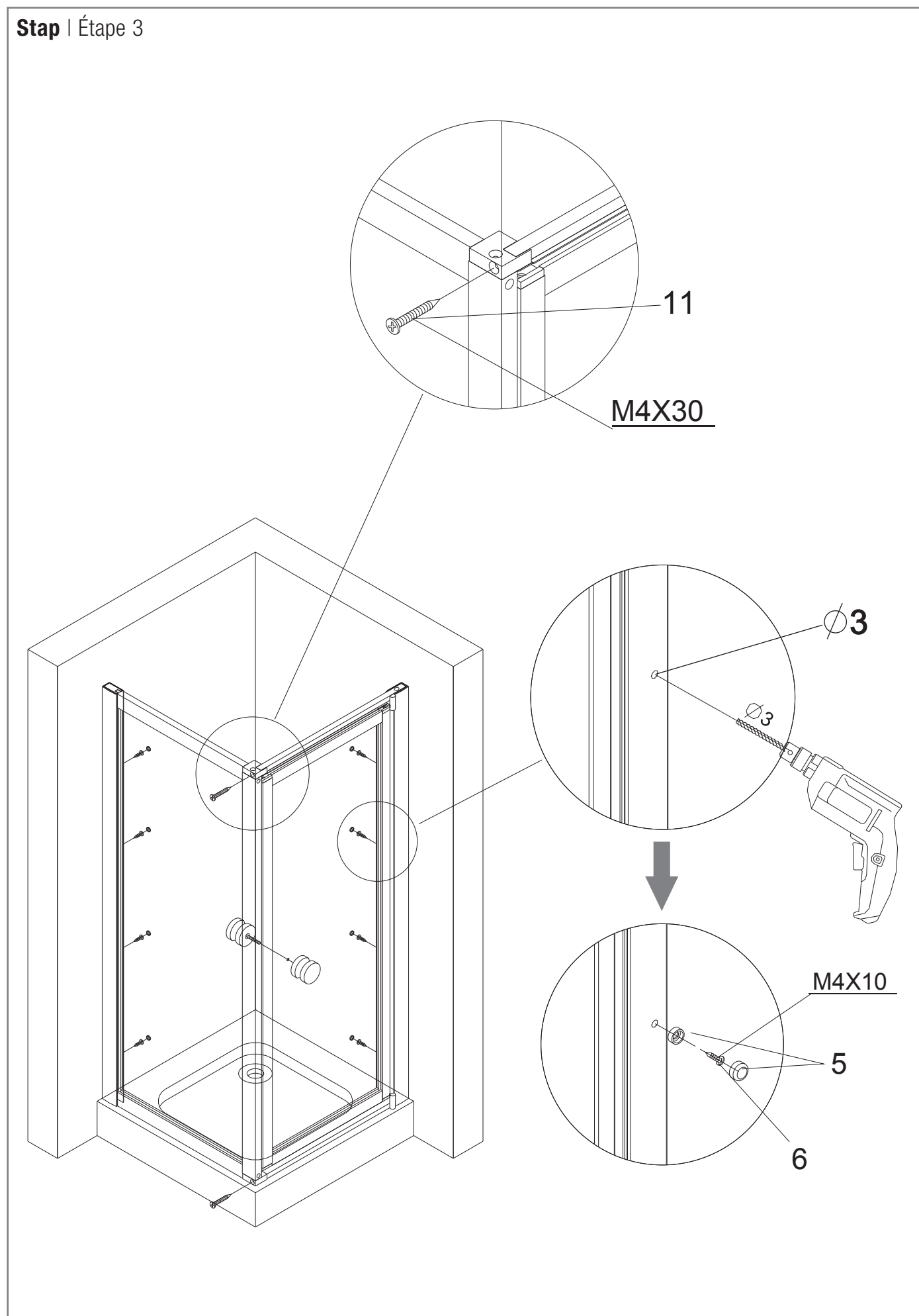
Stap | Étape 1



Stap | Étape 2

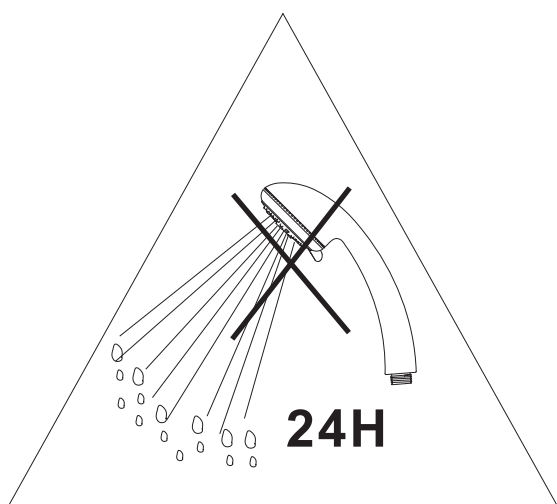
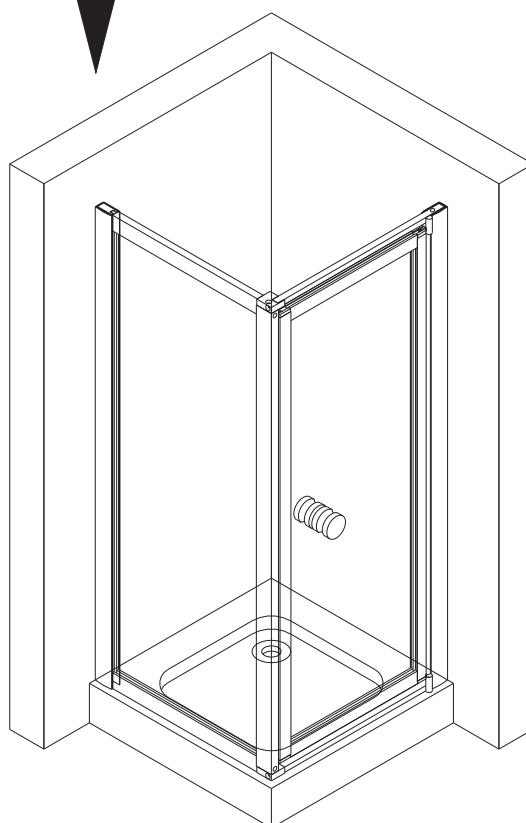
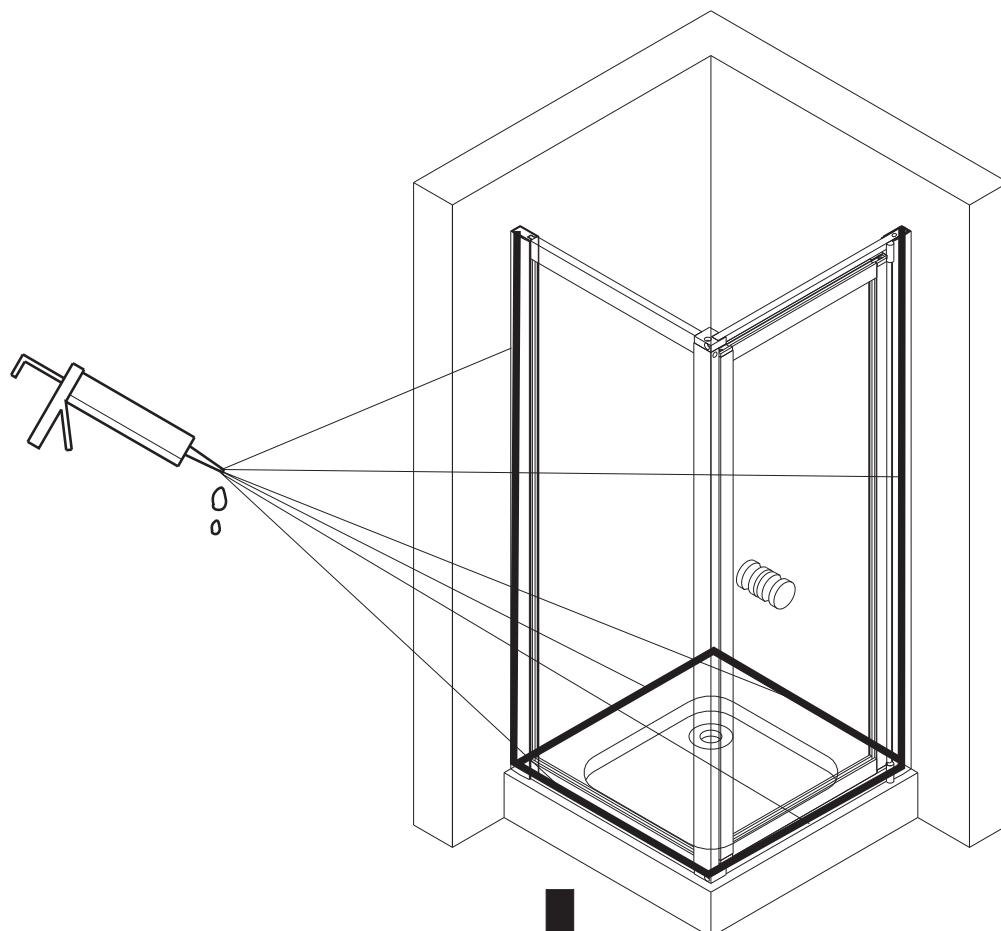


Stap | Étape 3





Stap | Étape 4







**Atlantic**  
Postbus 100  
3830 AC Leusden  
Nederland/Pays-Bas