

Douchecabine kwartrond

90 x 90 x 190 cm

Cabine de douche quart-de-rond

90 x 90 x 190 cm



Silas



Originele montagehandleiding

Lees deze handleiding zorgvuldig voordat je dit product in gebruik neemt.

Notice de montage original

Lire attentivement cette notice avant d'utiliser le produit.



Art. 623680 - 10/18

Instructie | Instruction

Voordat je begint

- Lees voor installatie eerst de complete handleiding.
- Controleer bij plaatsing op de douchebak of deze correct geïnstalleerd en waterpas is.
- Verzeker dat het product geplaatst wordt op een niet-poreuze ondergrond.
- Controleer of het grondoppervlak en het oppervlak van de muren vlak is.
- Pak het product uit en controleer of deze compleet en onbeschadigd is.
- De meegeleverde bevestigingen zijn alleen voor massieve muren. Zorg ervoor dat je voor jouw type muur de juiste bevestiging gebruikt.
- Mocht je twijfelen vraag dan advies aan een erkende professionele vakman.
- Zorg ervoor dat de ruimte schoon, droog en stofvrij is voordat je met de installatie begint.
- Zorg ervoor dat je beschikt over de juiste gereedschappen.

Onderhoud

- Gebruik niet schurende schoonmaakmiddelen om de douchecabine te reinigen.

Veiligheid

- Ga voorzichtig met de glaswanden om. Laat de glaswanden steunen op karton om kans op breken te minimaliseren.
- Dit product is erg zwaar, voor het dragen en voor installatie van het product zijn minimaal 2 personen vereist.
- Controleer eerst of er op de posities van de gewenste boorgaten zich geen verborgen leidingen en bekabeling in de muur bevinden.
- In dit product wordt gebruik gemaakt van uitgehard glas. Dit glas mag niet bewerkt worden of vervangen worden voor regulier glas.
- Houd alle onderdelen buiten het bereik van kinderen.

Disclaimer

- Breng jouw leverancier direct op de hoogte wanneer het product incompleet, beschadigd of foutief is.
- De leverancier kan niet verantwoordelijk gehouden worden voor eventuele kosten bij het foutief installeren van het product of voor beschadigingen die ontstaan tijdens installatie.
- Houd rekening met het milieu bij het weggooien van rest materialen.

Avant de commencer

- Avant d'entamer l'installation, veuillez lire l'intégralité du manuel.
- Vérifiez si le tub de douche est correctement installé et de niveau.
- Assurez-vous que l'élément est posé sur un support non poreux. Vérifiez la planéité des murs.
- Déballez l'article et vérifiez s'il est complet et en bon état.
- Les fixations fournies sont exclusivement destinées aux murs massifs. Veillez à utiliser les fixations adaptées au type de mur. En cas de doute, n'hésitez pas à demander conseil à un professionnel agréé.
- Avant de commencer l'installation, vérifiez que l'espace de travail est propre, sec et exempt de poussière.
- Assurez-vous de disposer des outils adéquats.

Entretien

- N'utilisez pas de produits abrasifs pour nettoyer la cabine de douche.

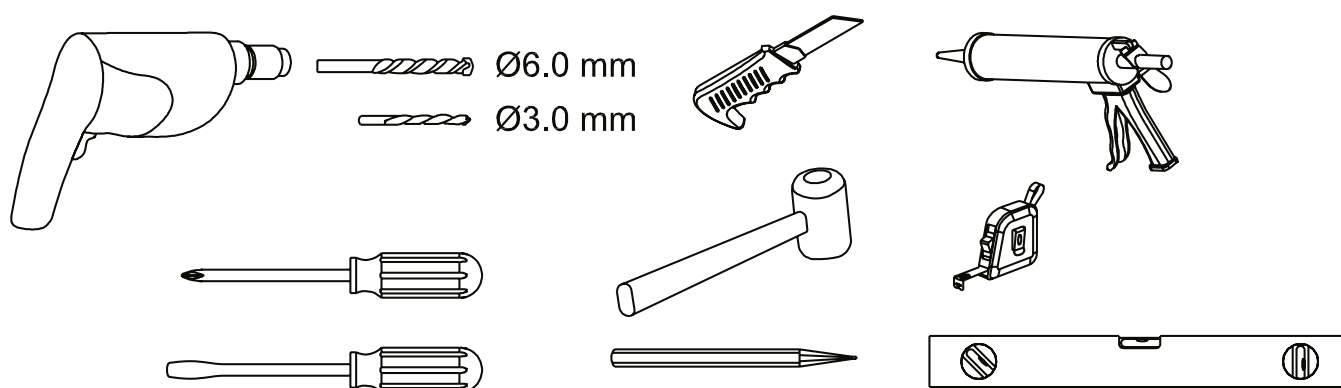
Sécurité

- Manipulez les parois en verre avec précautions. Déposez-les sur du carton pour réduire au maximum le risque de casse.
- Ce produit étant très lourd, il faut être au moins deux pour le porter et l'installer.
- Commencez par vérifier s'il n'y a pas de conduites ou canalisations dans les murs aux endroits où vous devez forer.
- Ce produit est réalisé en verre trempé. Il ne peut pas être retravaillé ni remplacé par du simple vitrage.
- Lorsque vous percez les trous destinés à la mise en place des parois en verre, portez des lunettes de sécurité.
- Gardez tous les éléments hors de portée des enfants.

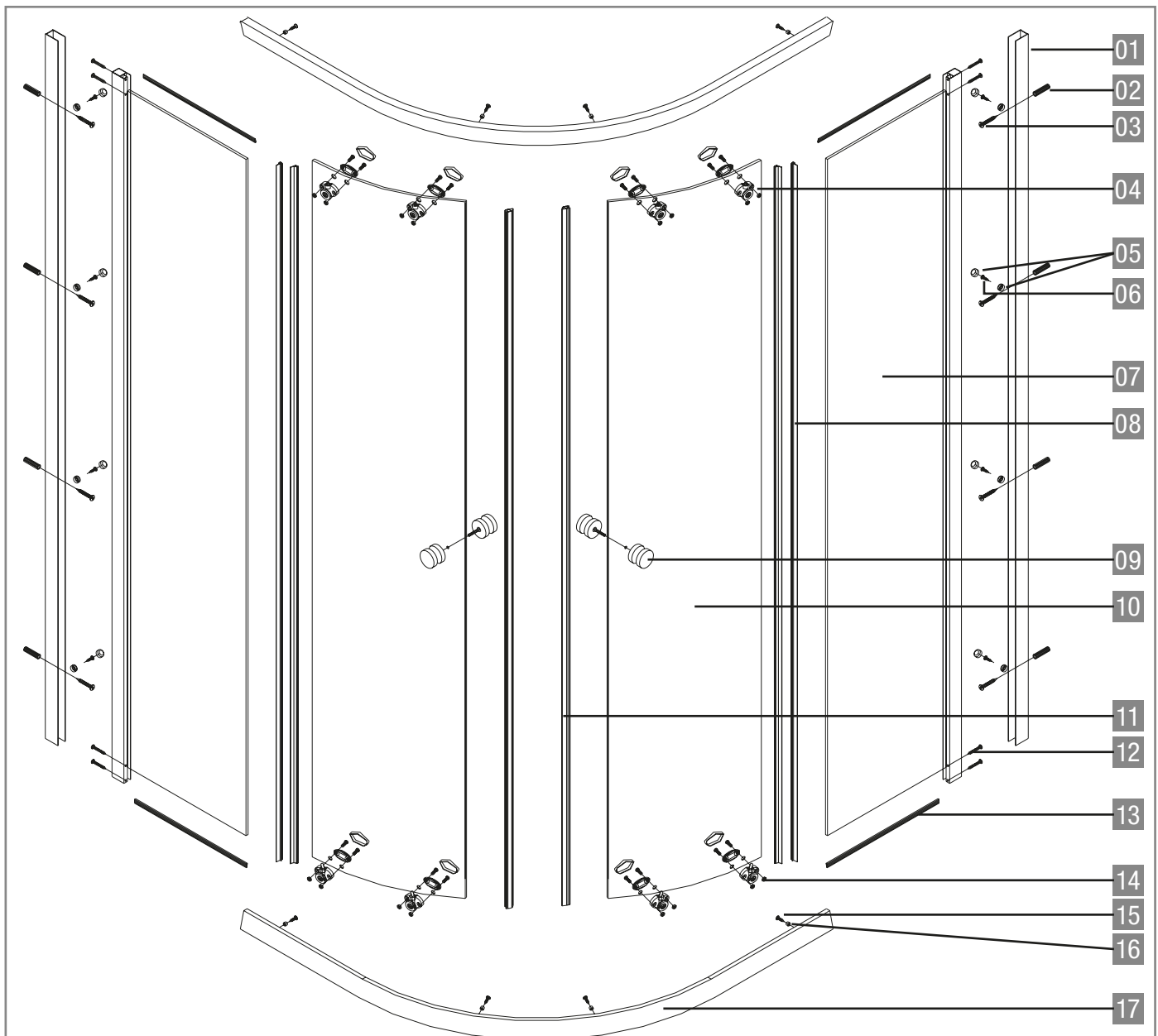
Responsabilités

- Prévenez immédiatement votre fournisseur si le produit est incomplet, endommagé ou erroné.
- Le fournisseur décline toute responsabilité pour les éventuels frais liés aux dégâts ou erreurs lors de l'installation du produit.
- Tenez compte de l'environnement lorsque vous jetez les résidus de matériaux.

Benodigde gereedschappen (niet bijgeleverd) | Outillage requis (non fourni)

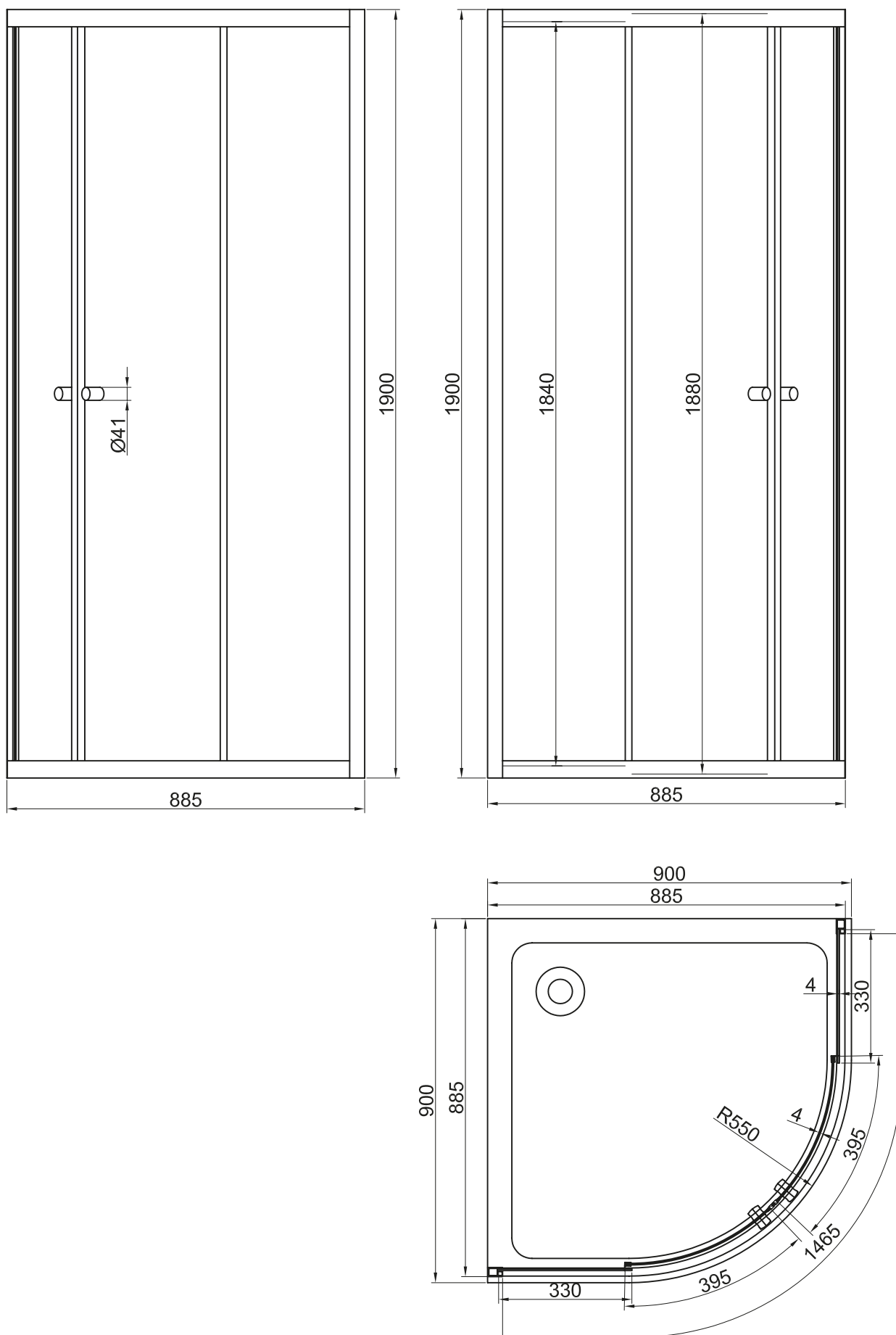


Onderdelenlijst | List de pièces



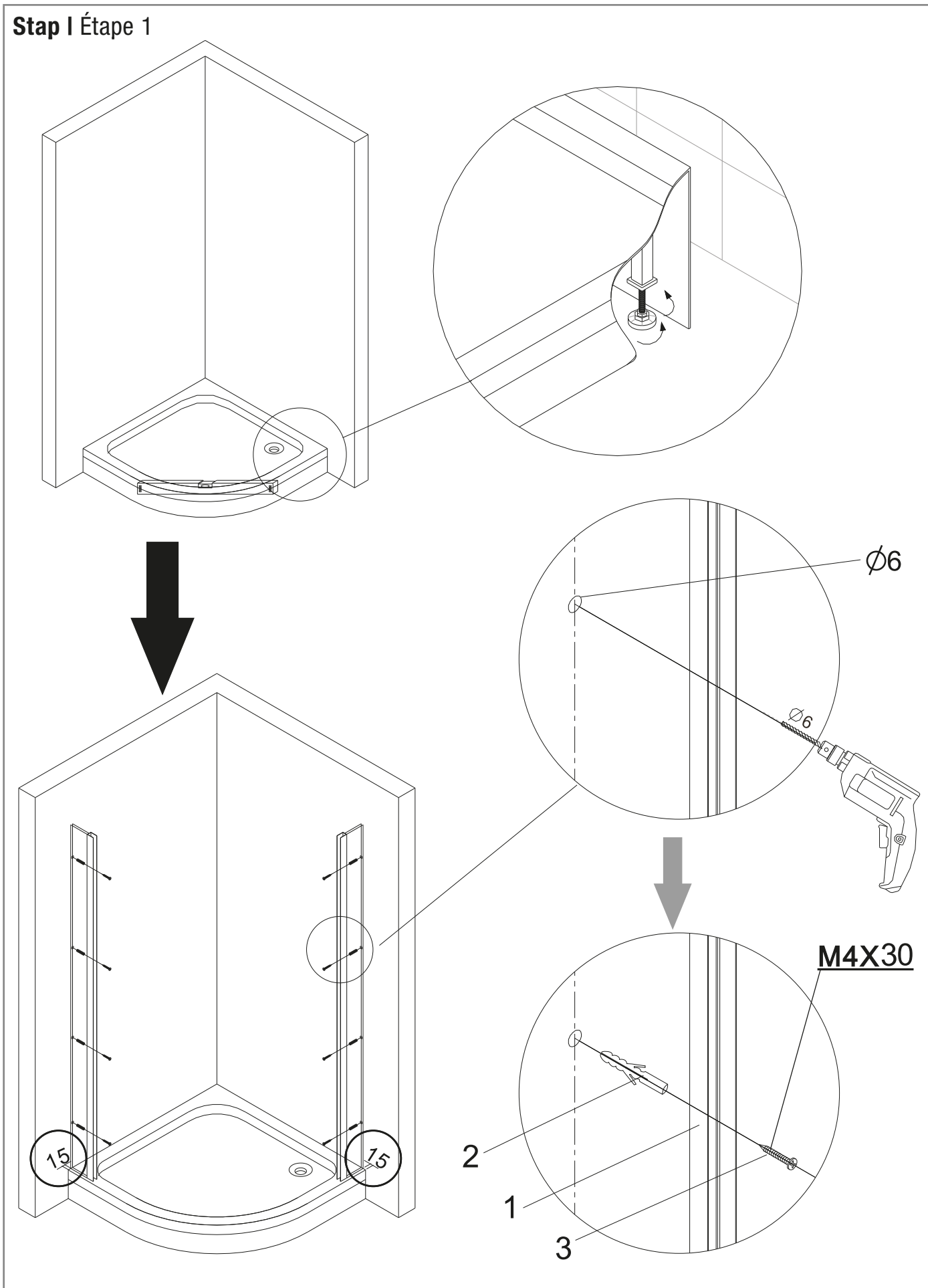
Nr. - No.	Omschrijving - Description	Aantal - Quantité
1	Wandprofiel Profilé mural	2
2	Plug Cheville	8
3	Schroef M4 x 30 mm Vis M4 x 30 mm	8
4	Wiel bovenzijde Roue supérieure	4
5	Afdekkapje schroef Coiffe vis	8
6	Schroef M4 x 10 mm Vis M4 x 10 mm	8
7	Zijwand recht Paroi de douche	2
8	Tussenprofiel Profilé intermédiaire	4
9	Deurknop Bouton de porte	2
10	Schuifdeur rond Porte à coulisse rond	2
11	Deurprofiel Profilé porte	2
12	Schroef M4 x 30 mm Vis M4 x 30 mm	8
13	Waterkerende strip Fermeture d'élimination d'eau	4
14	Wiel onderzijde (met knopje) Roue inférieure	4
15	Schroef M4 x 12 mm Vis M4 x 12 mm	8
16	Deurstop Butée de porte	8
17	Rails schuifdeuren Rails de porte à coulisse	2

Afmetingen | Dimensions

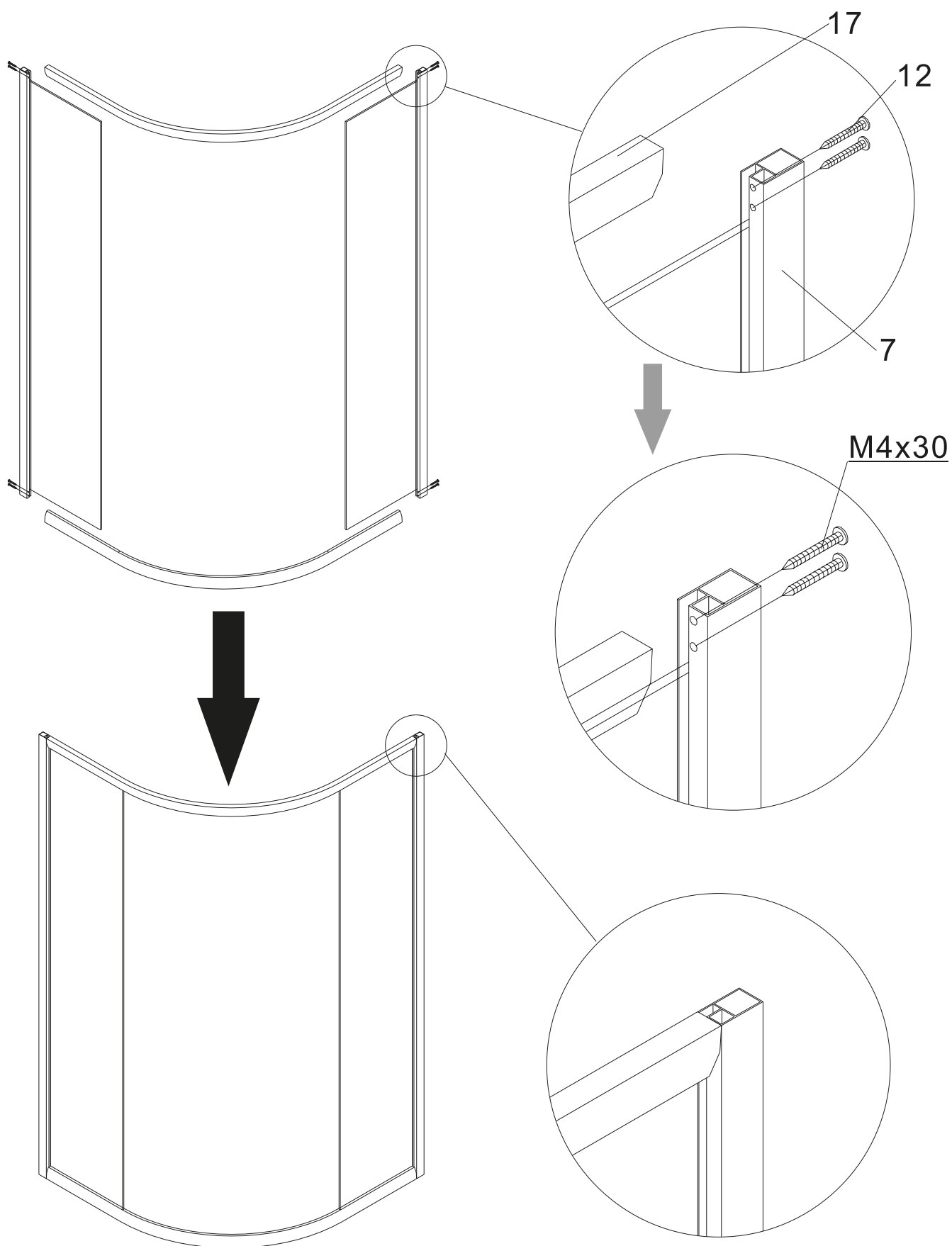


Montage

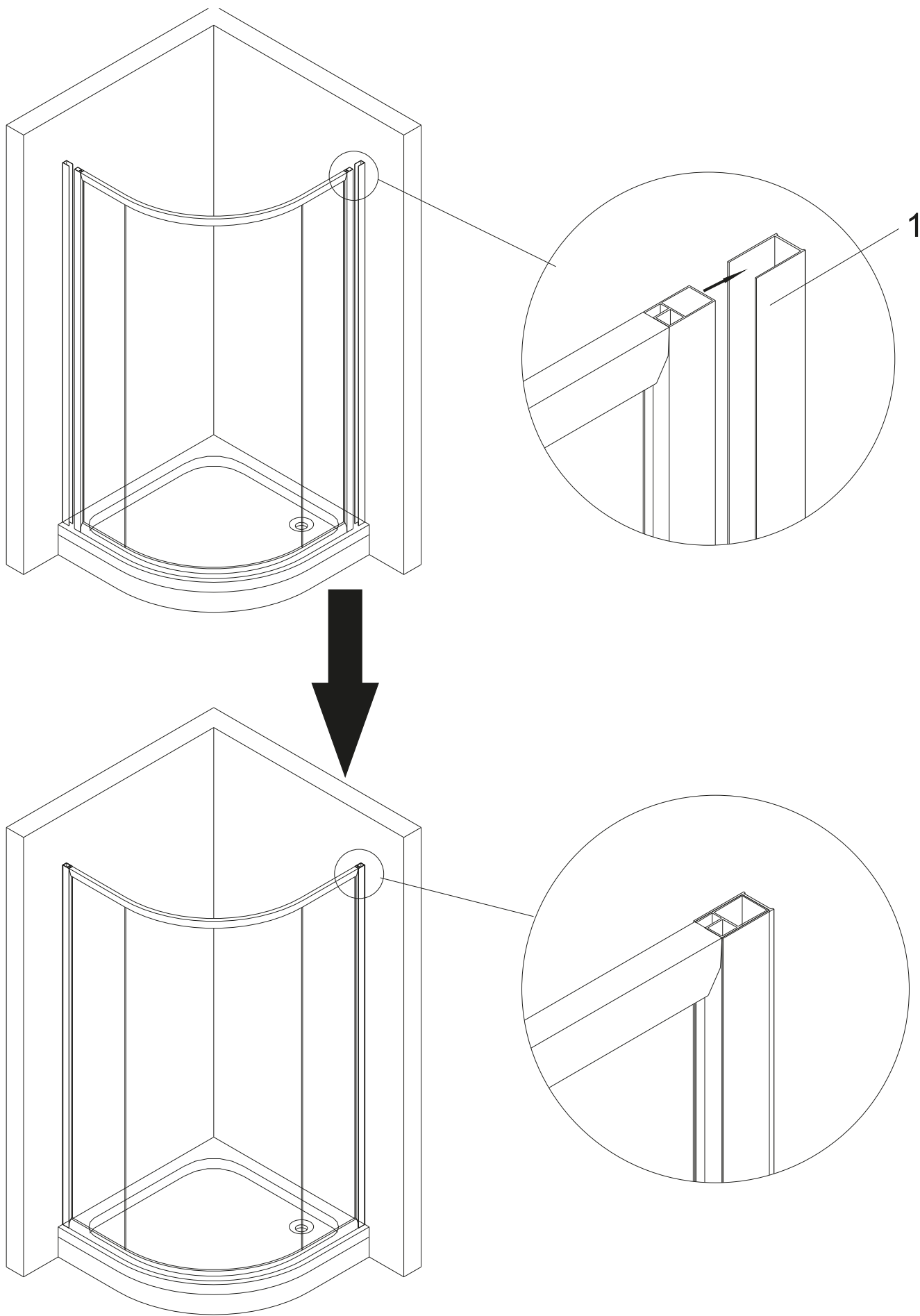
Stap I Étape 1



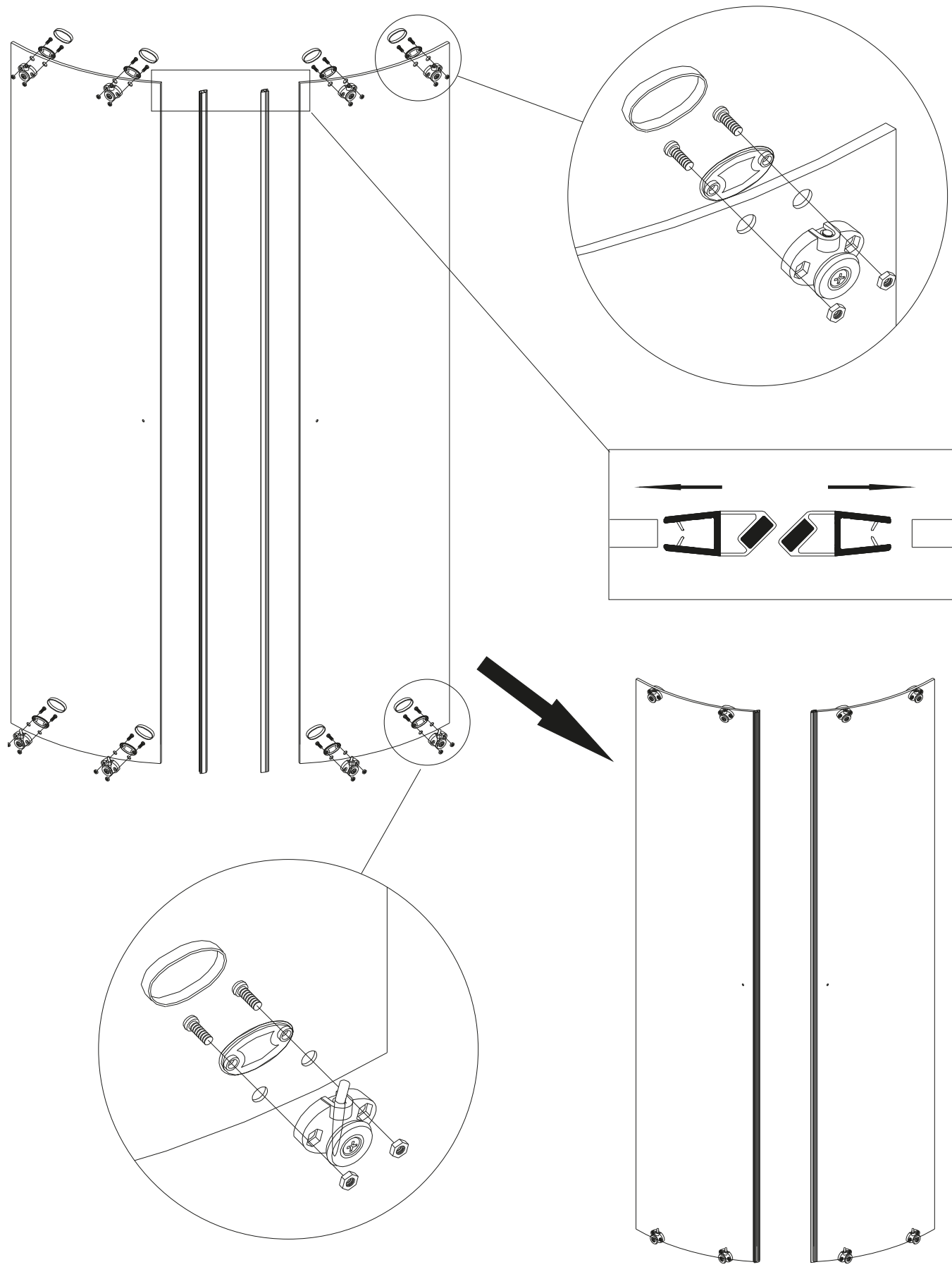
Stap I Étape 2



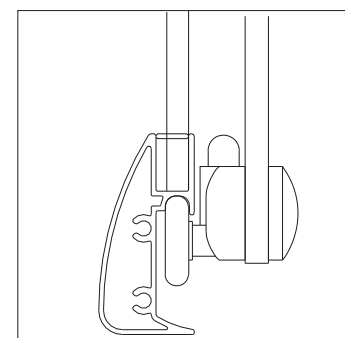
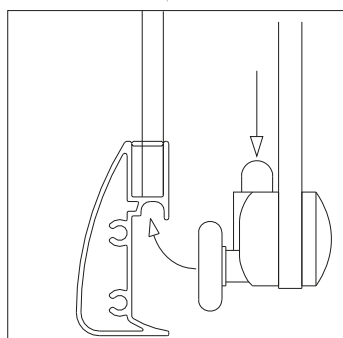
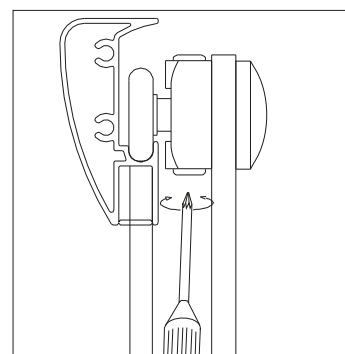
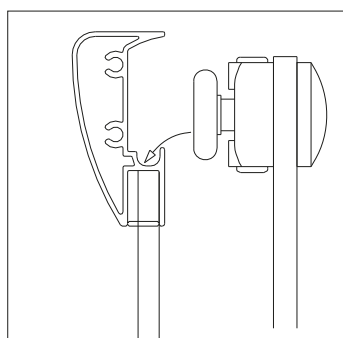
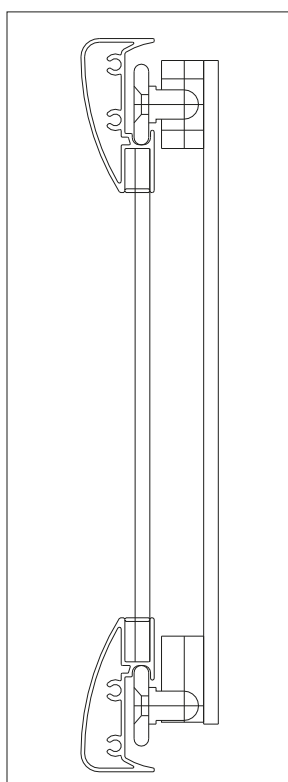
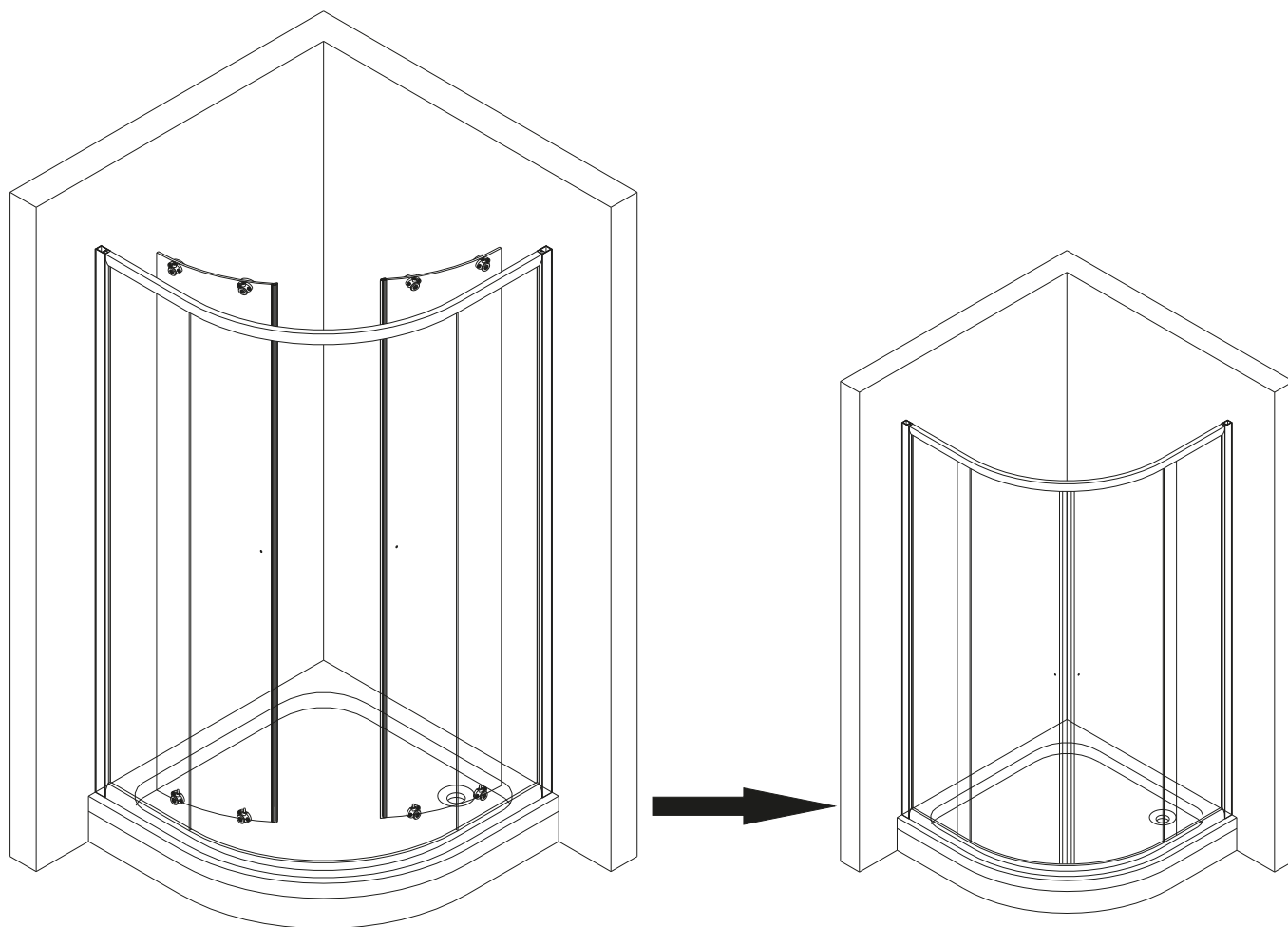
Stap I Étape 3



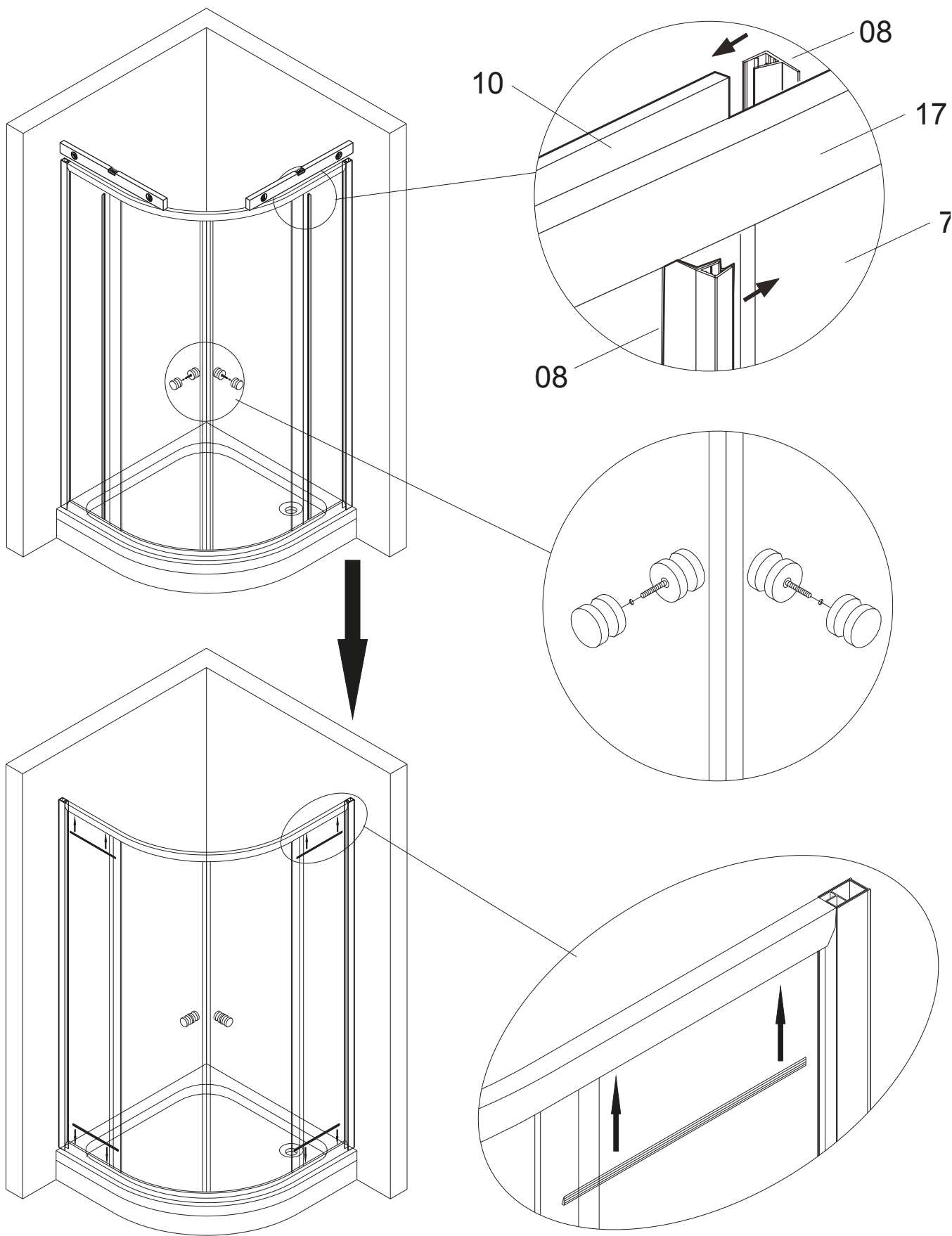
Stap I Étape 4



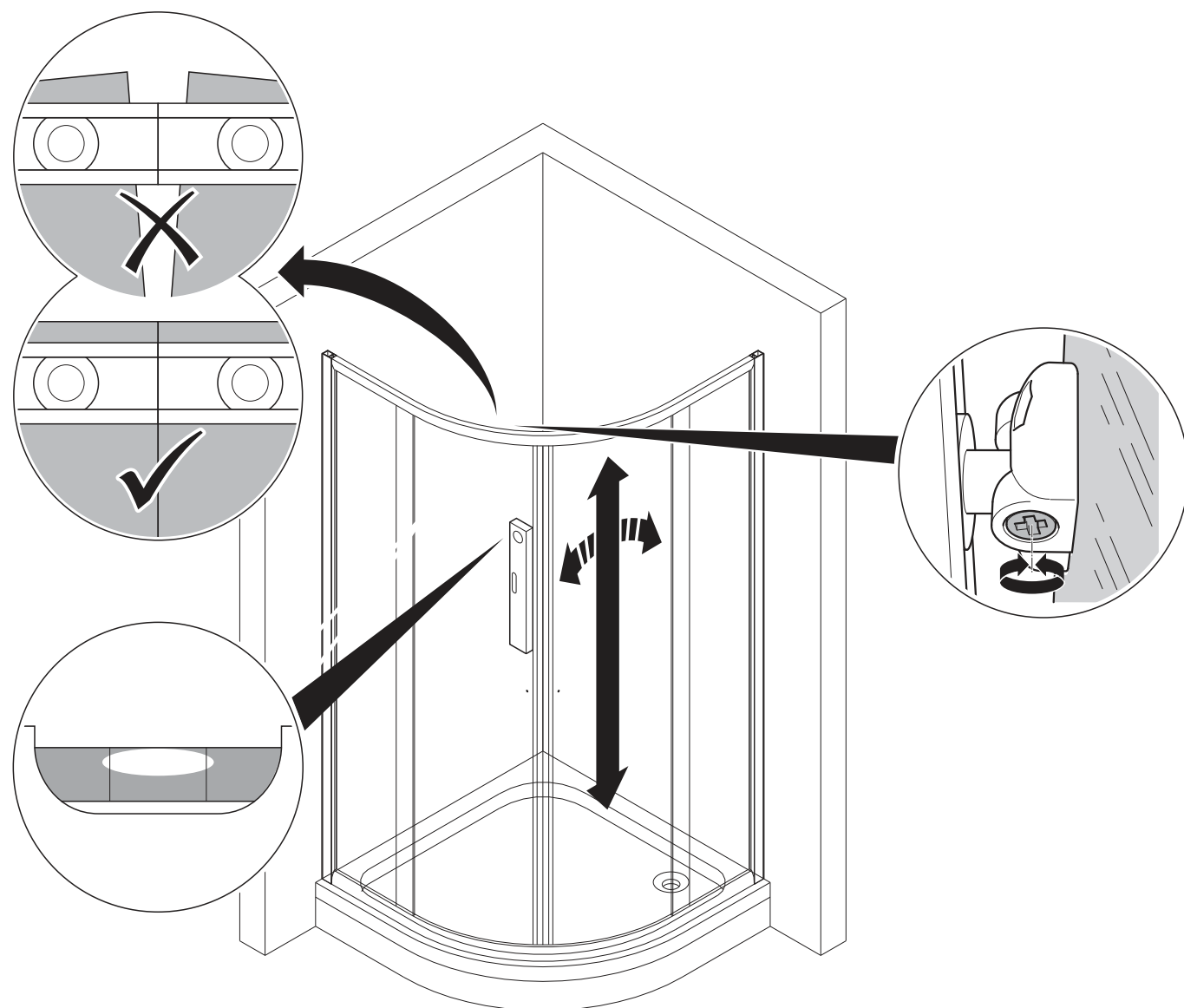
Stap I Étape 5



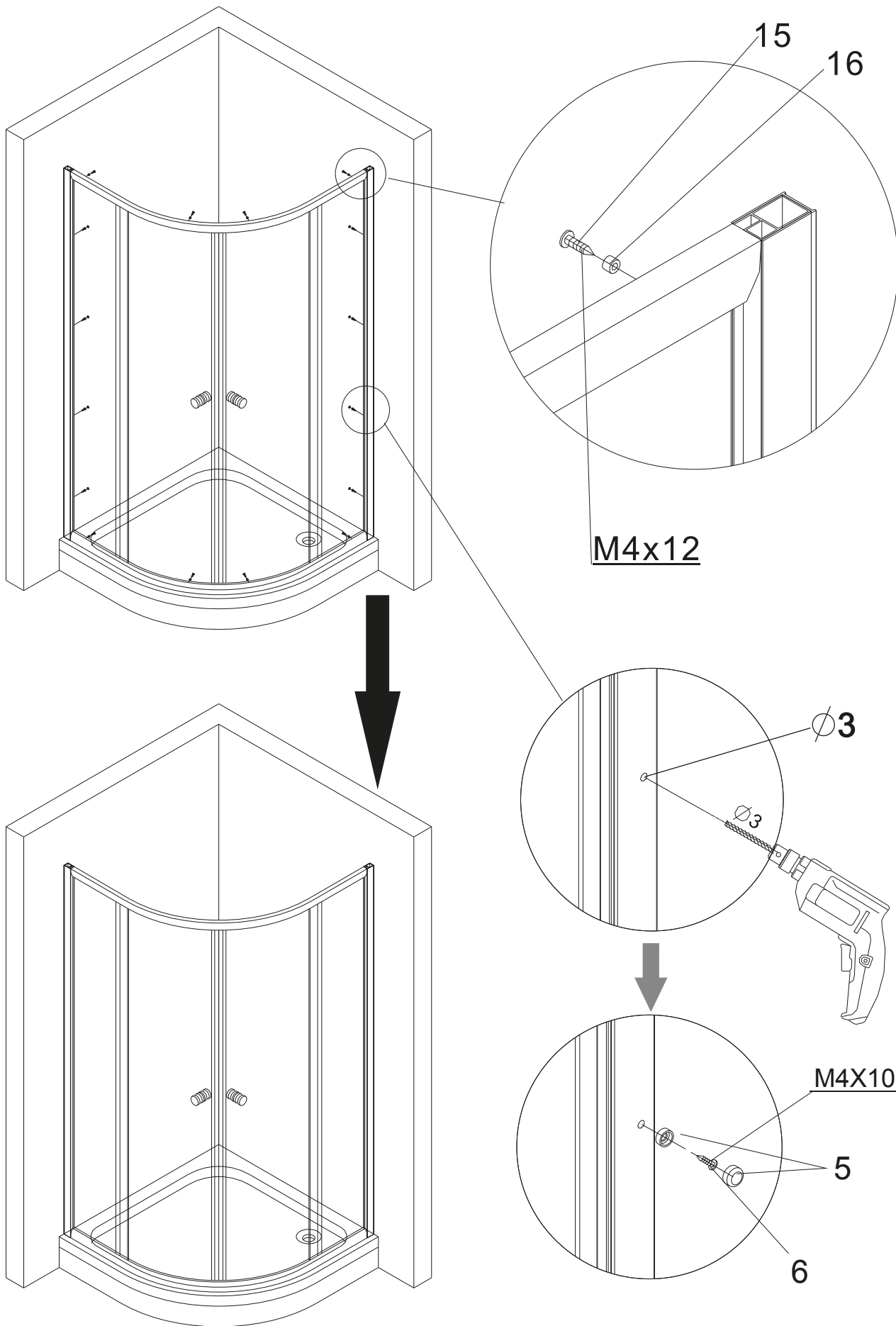
Stap I Étape 6



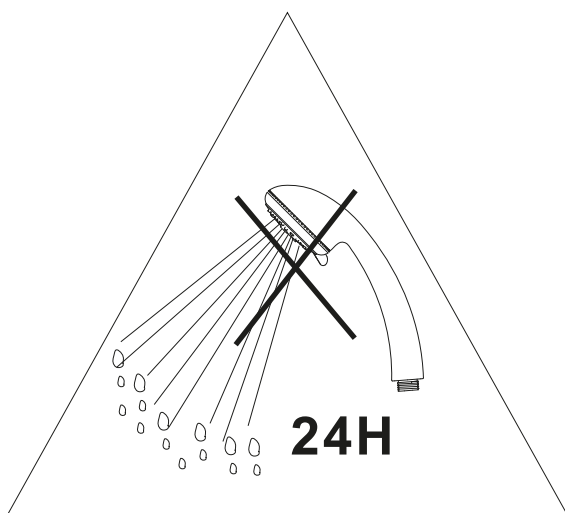
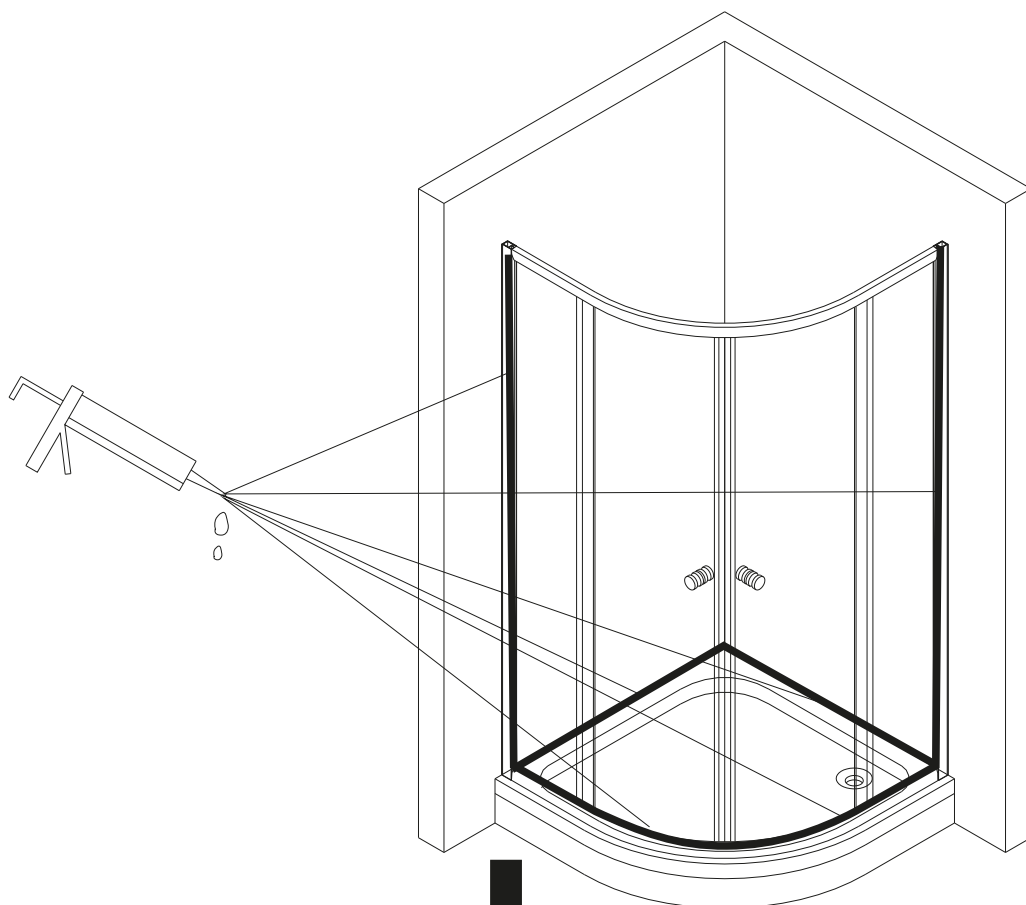
Stap I Étape 7



Stap I Étape 8



Stap I Étape 9



Atlantic
Postbus 100
3830 AC Leusden
Nederland/Pays-Bas