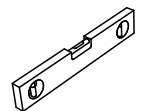
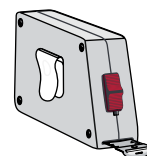
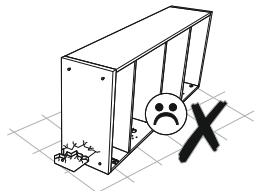
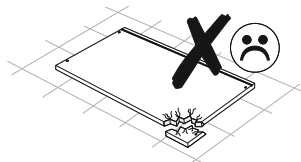
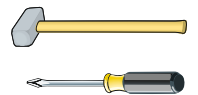
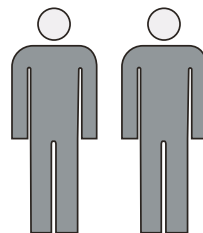
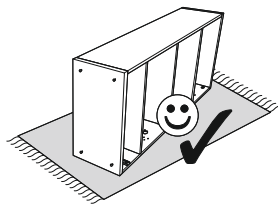
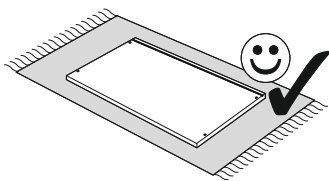
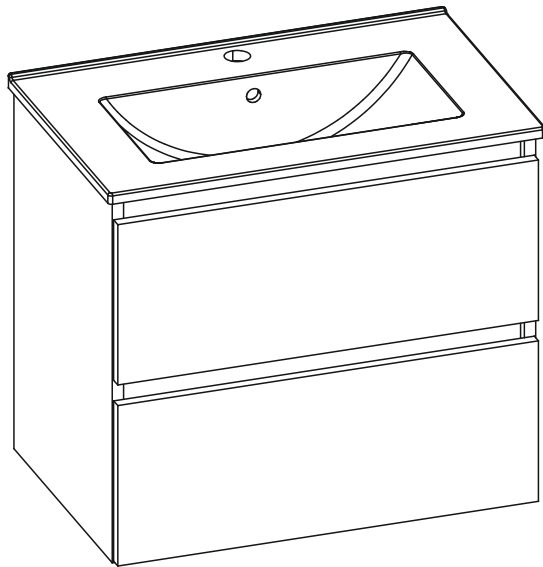
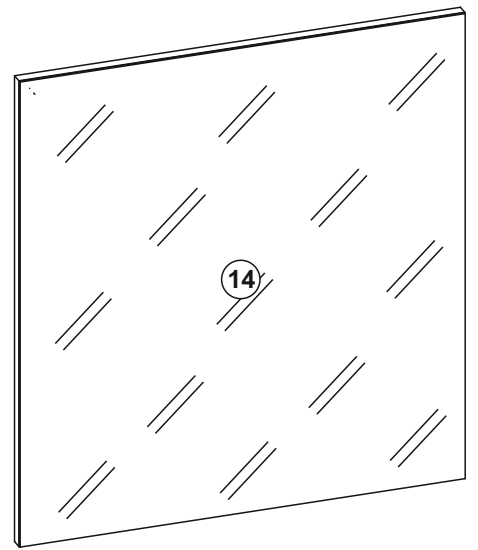
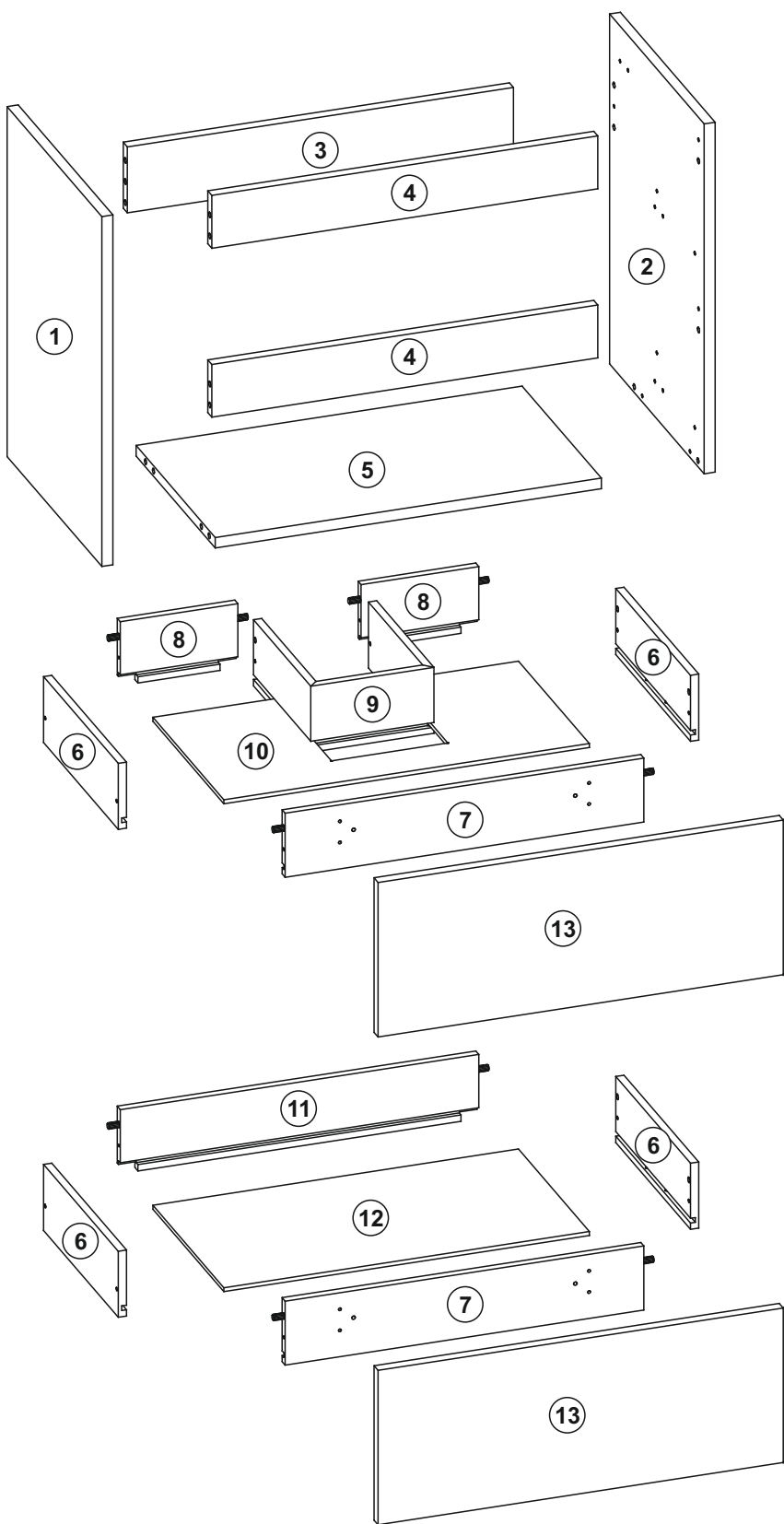

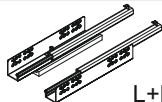

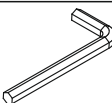





60/80 2DR
625075
625076
625077
625222

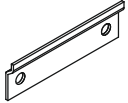
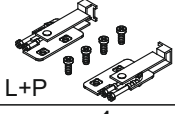


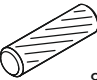
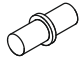





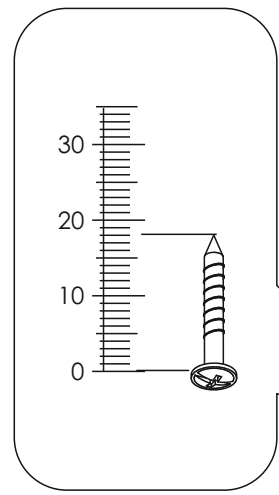
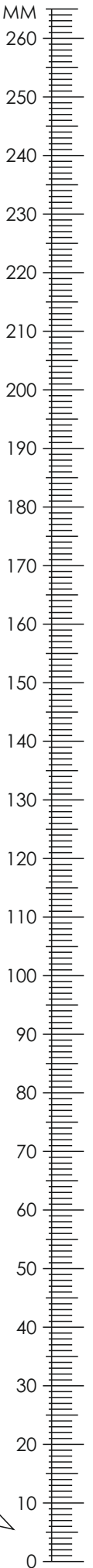
C4	PHQ30	M4
 Euro 6,3x13	 L+P	 US3,5x20
x 12	x 2	x 4

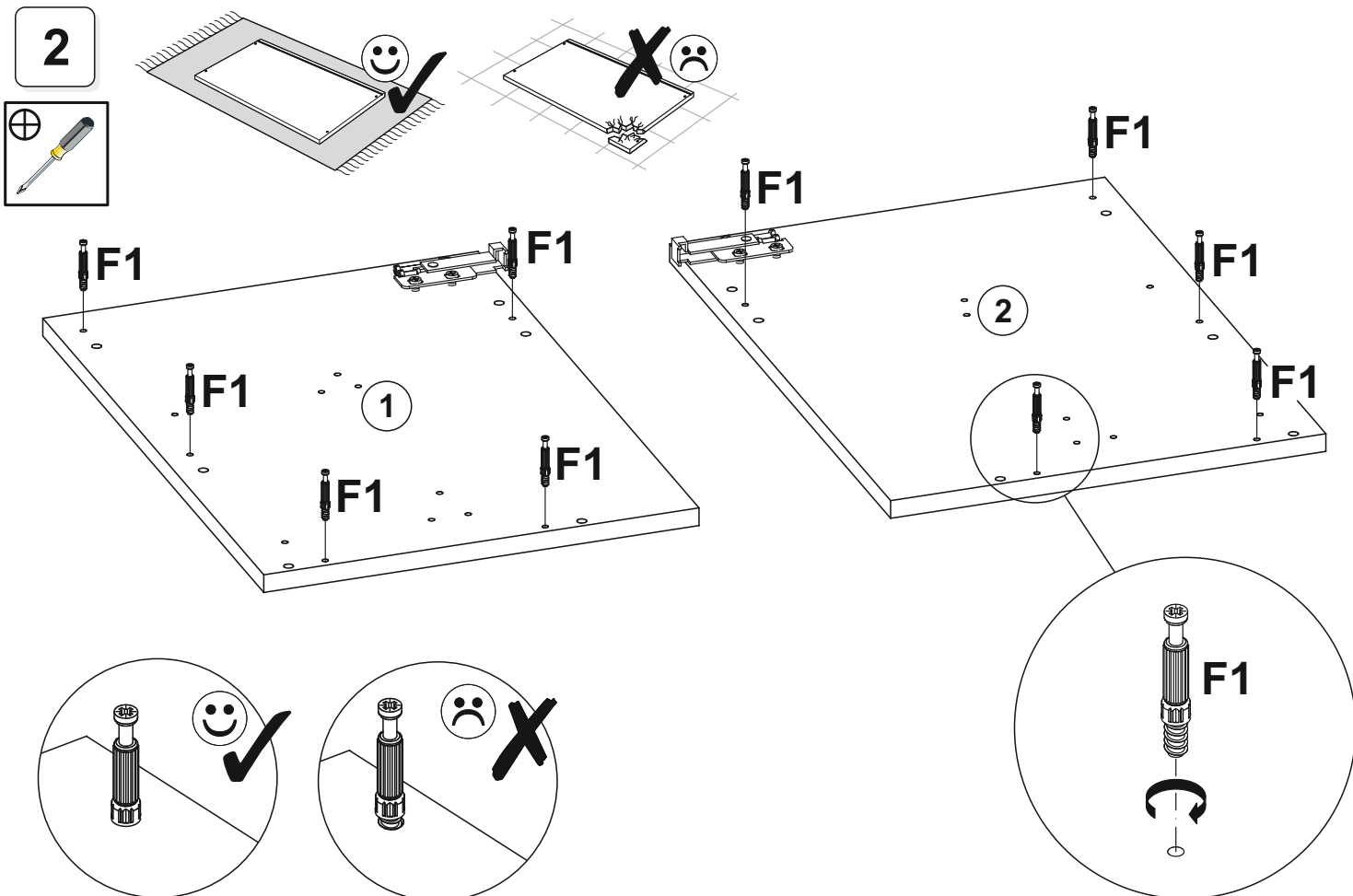
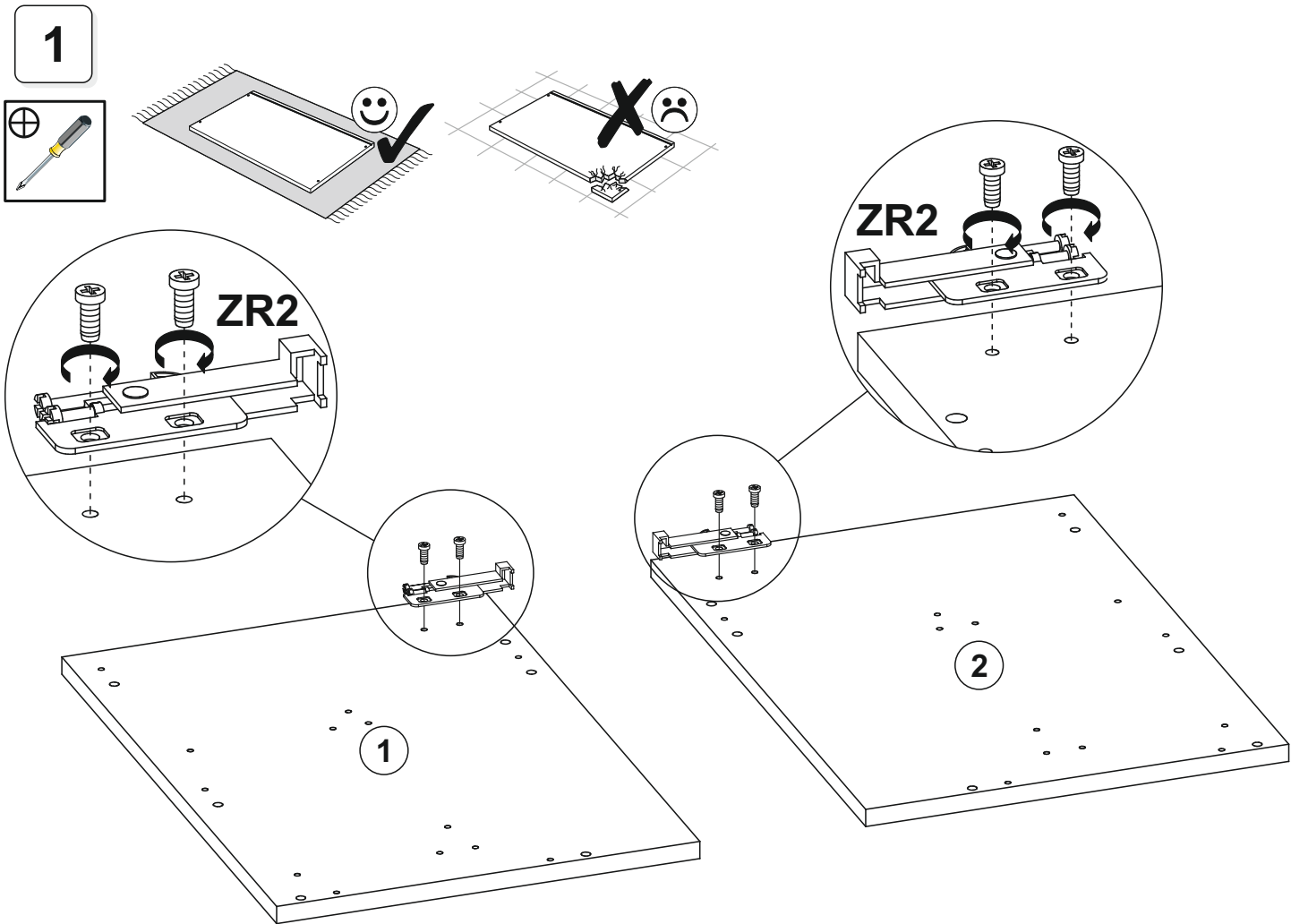
M3	G2
	 5 x 40
x 1	x 10

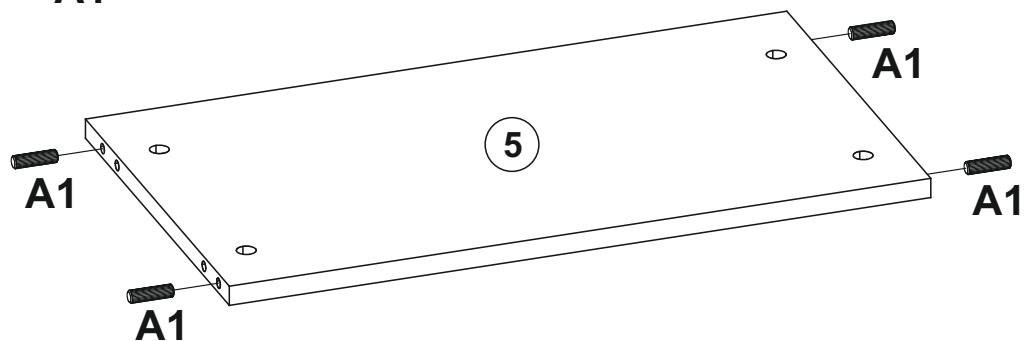
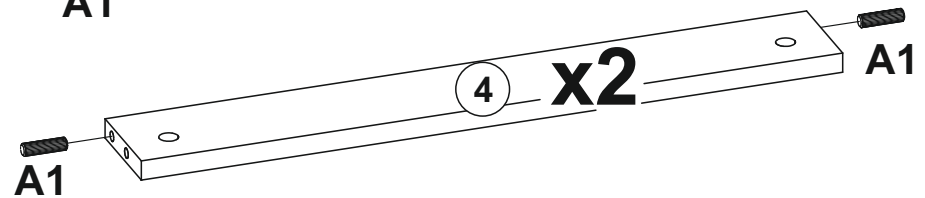
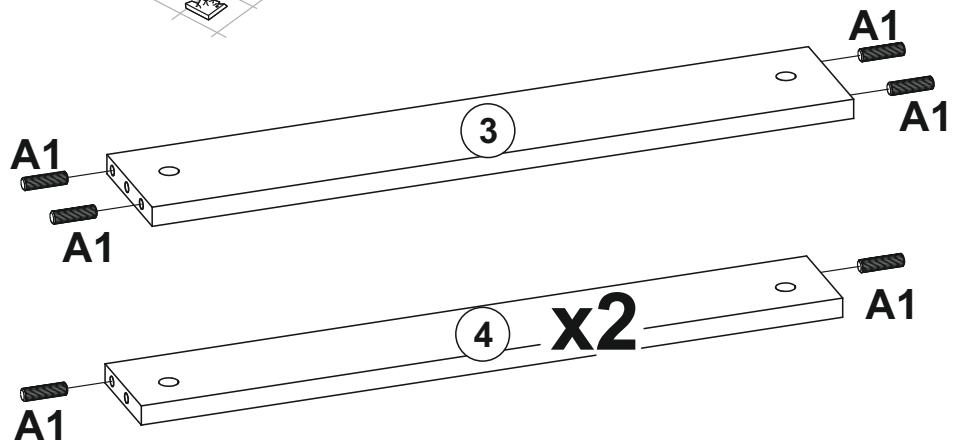
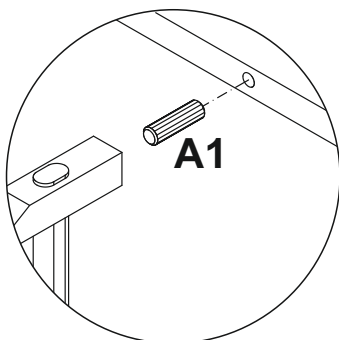
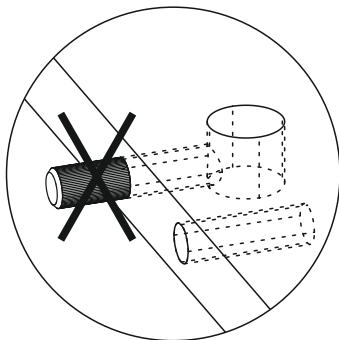
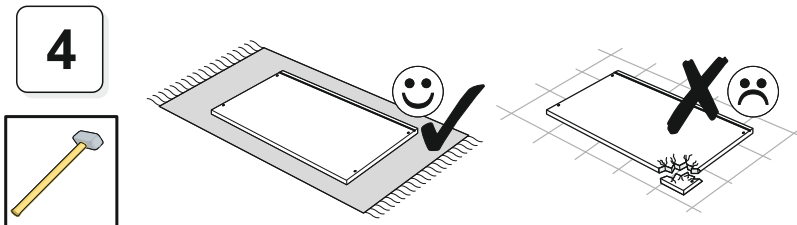
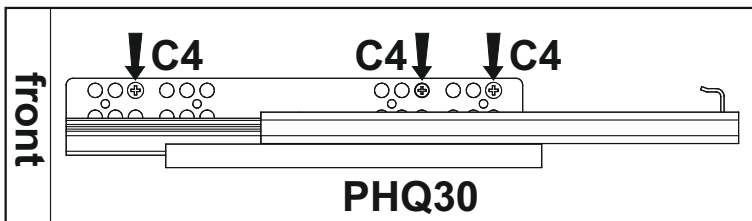
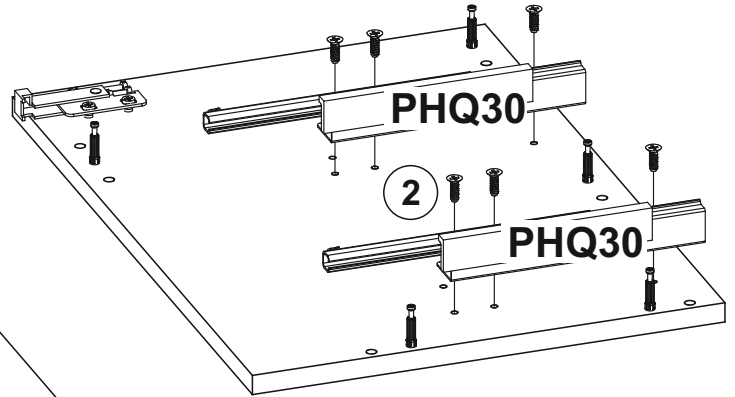
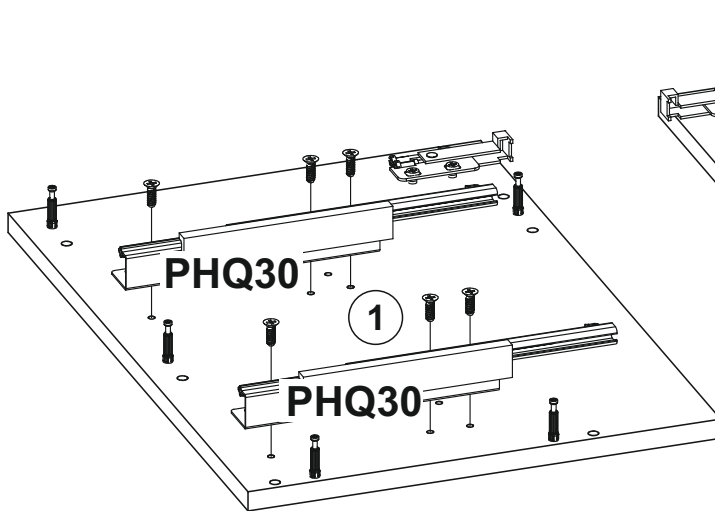
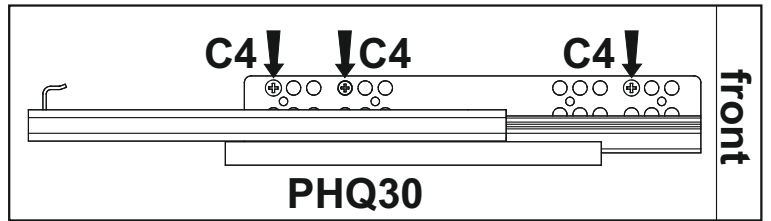
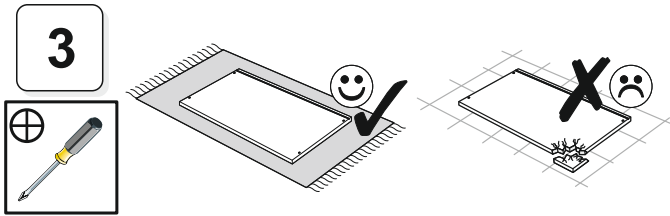
E1	F1
	
x 10	x 10

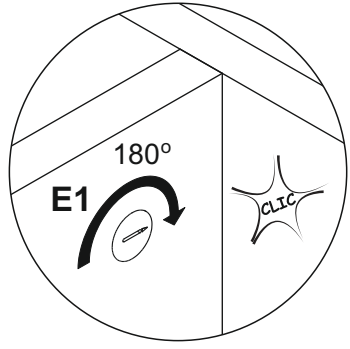
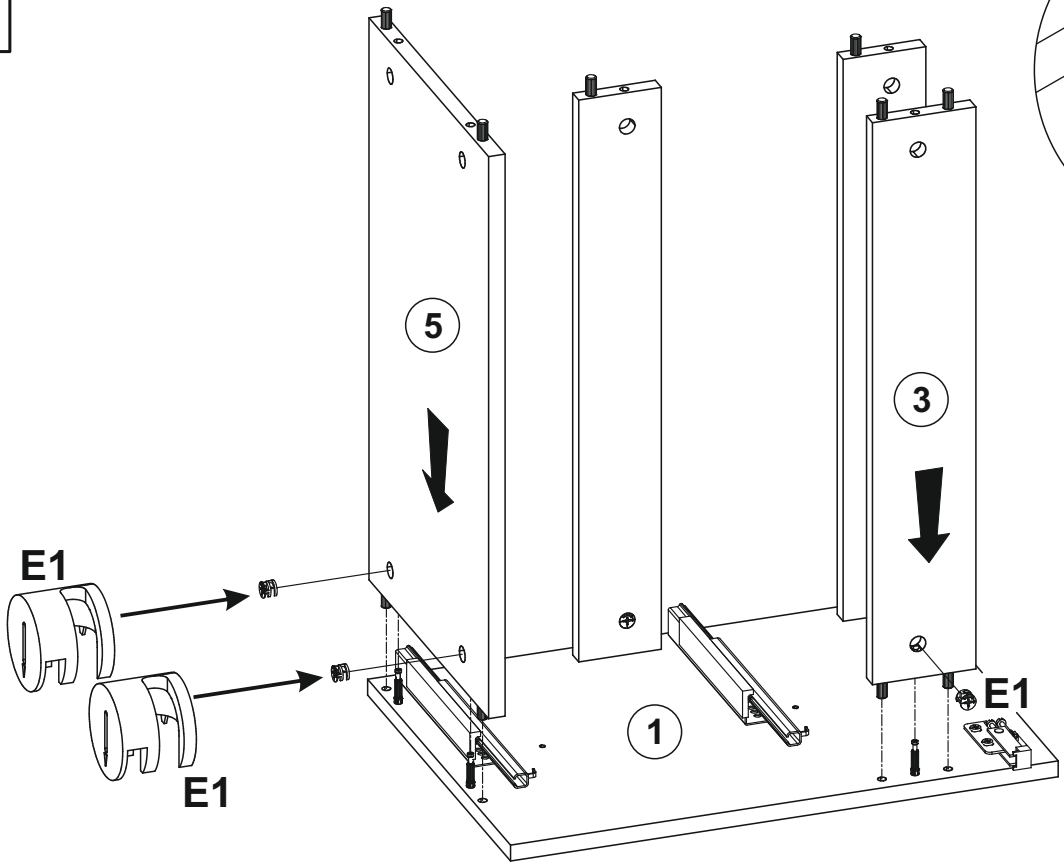
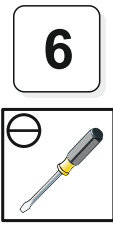
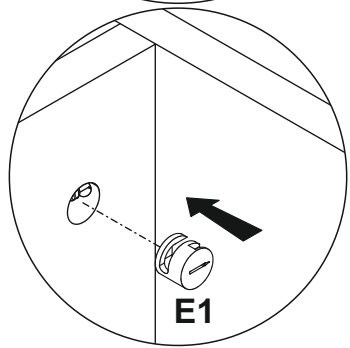
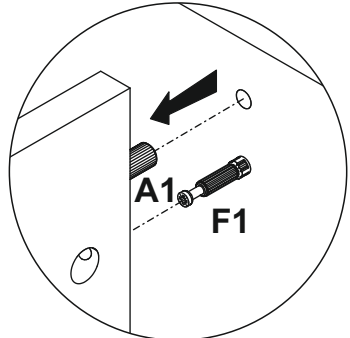
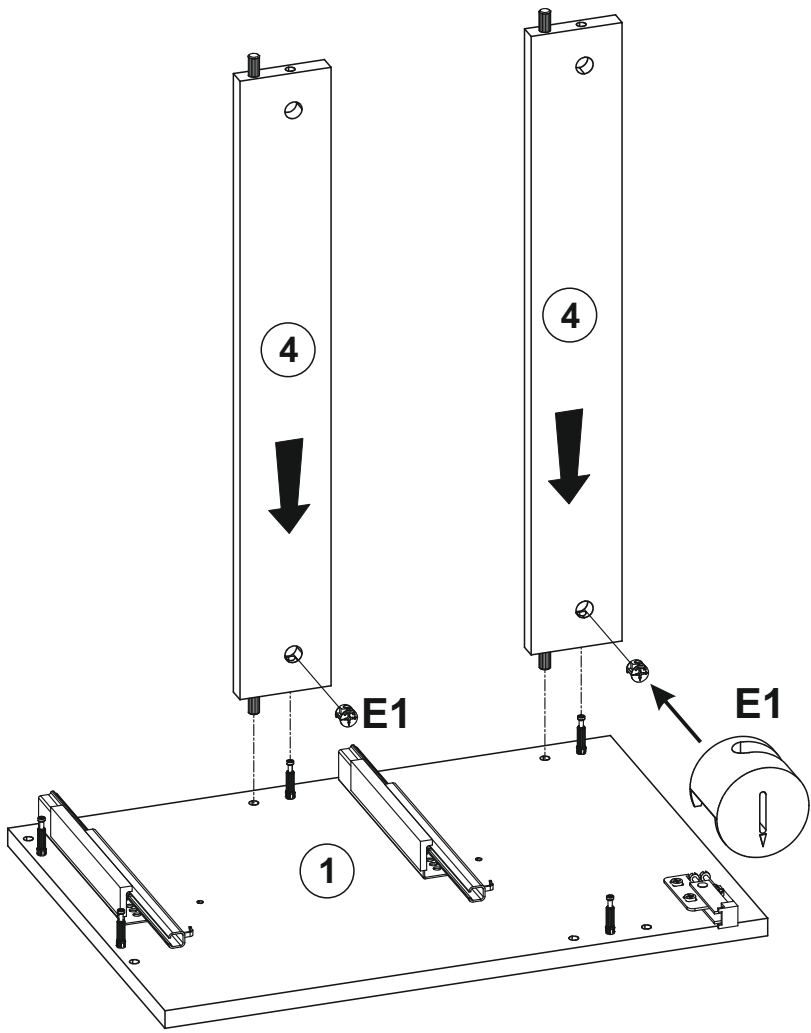
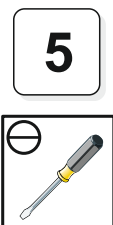
P11	ZR2
	 L+P
x 2	x 1

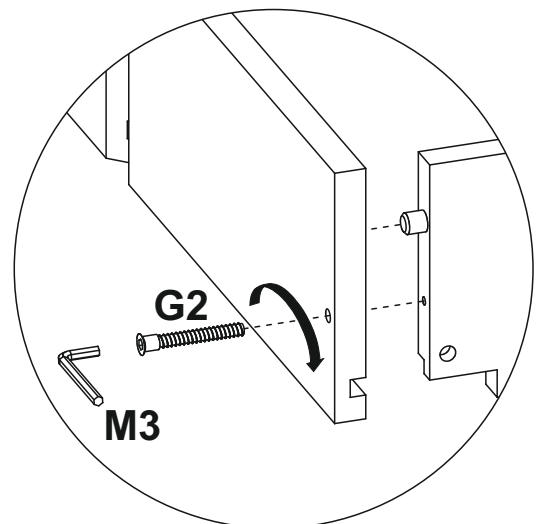
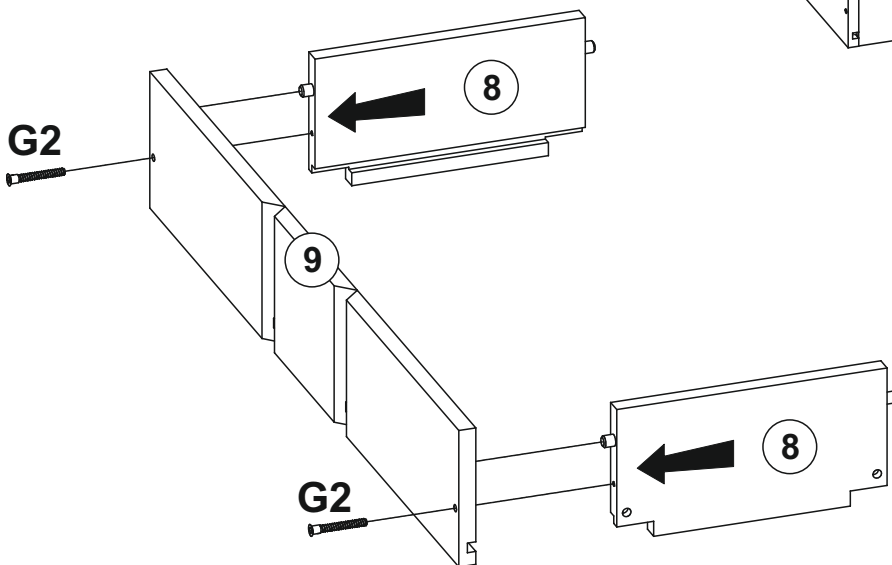
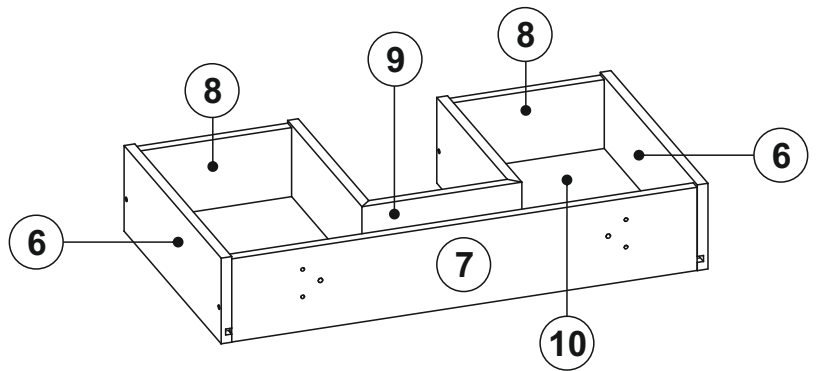
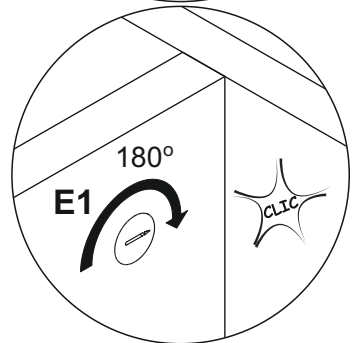
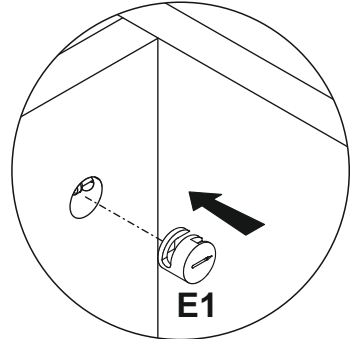
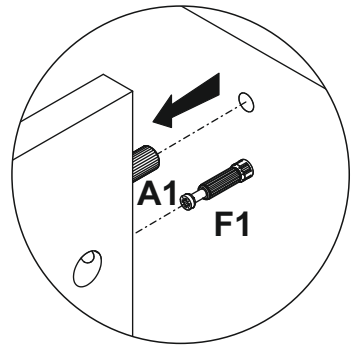
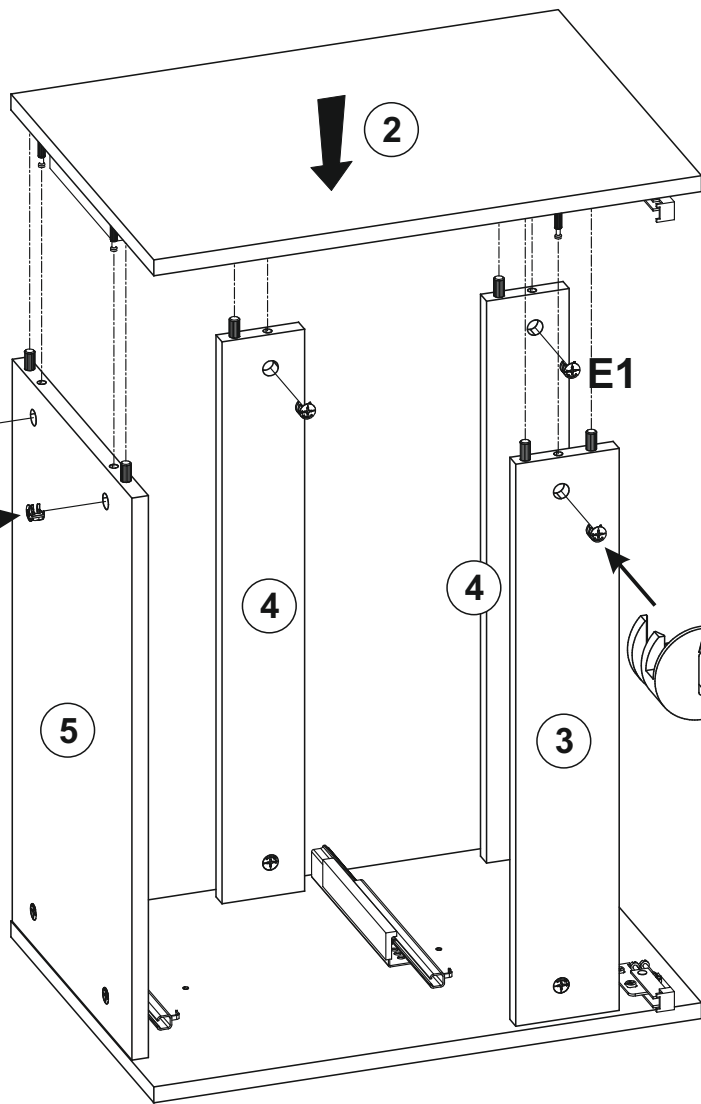
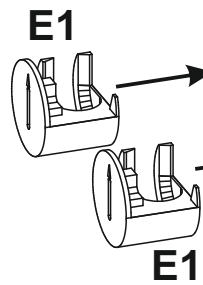
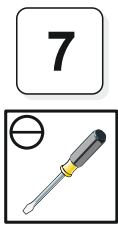
A1	D1	I10	R4	R8
 8x30		 UP 4x23		 ø8
x 12	x 4	x 8	x 4	x 4



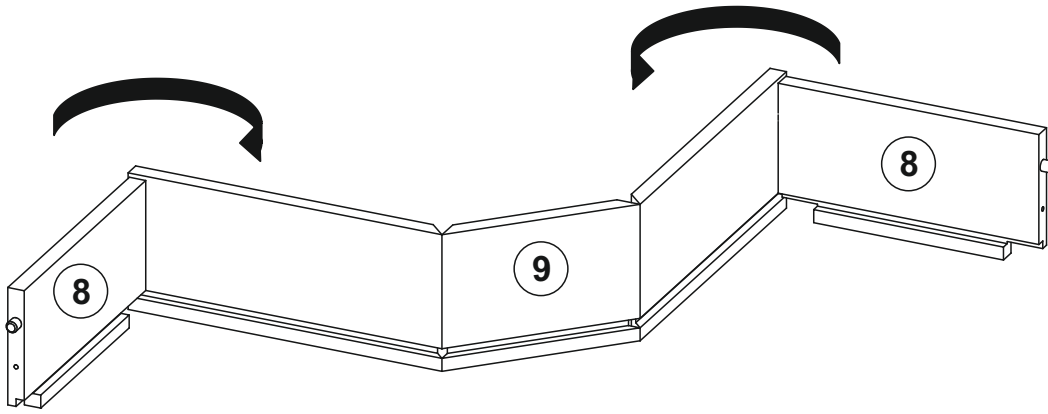




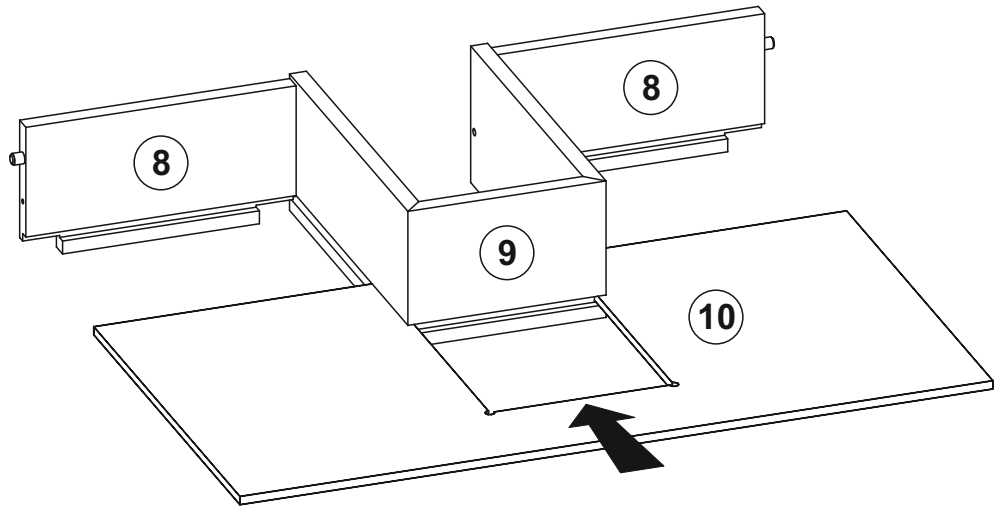




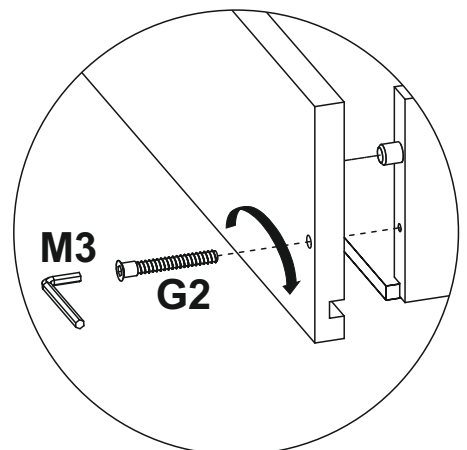
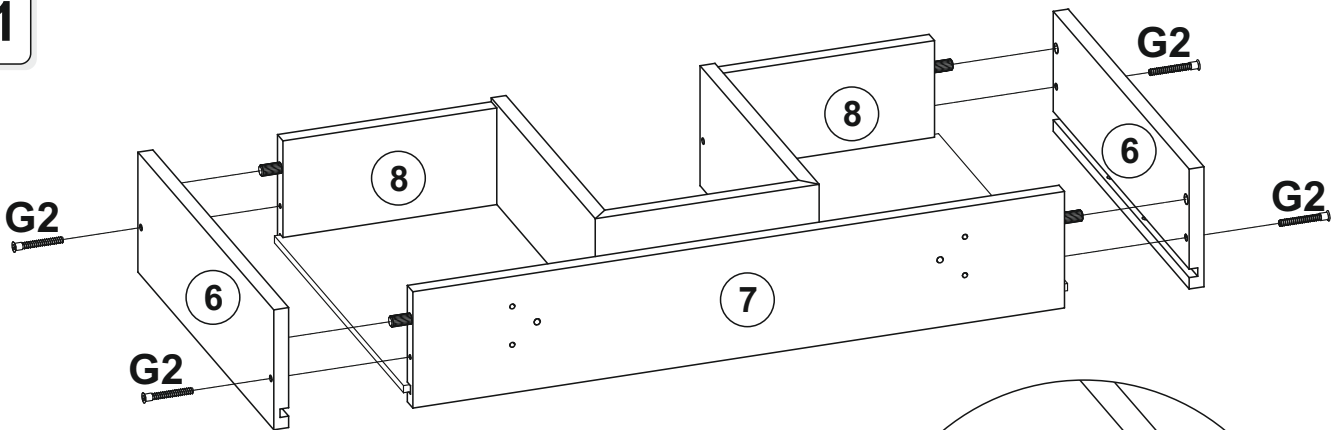
9



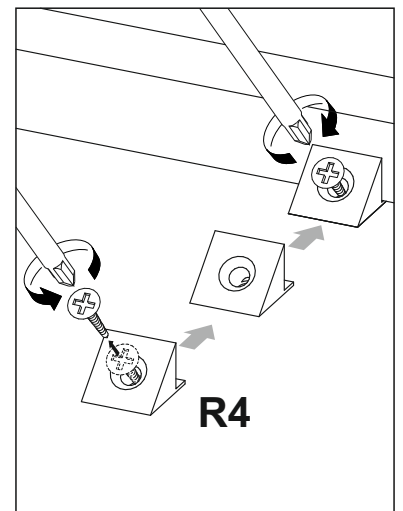
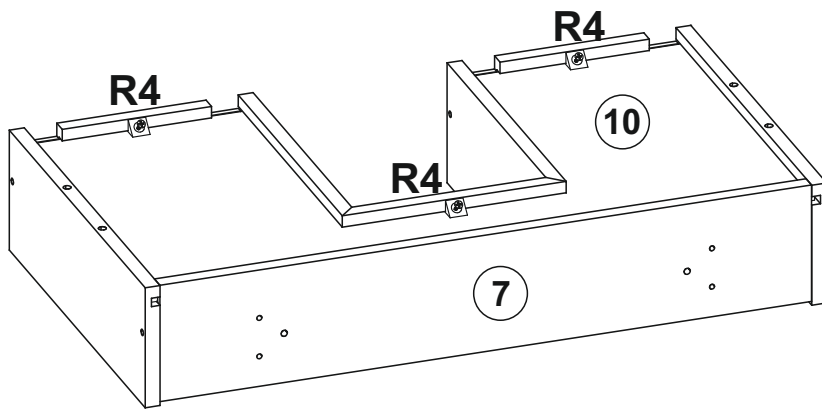
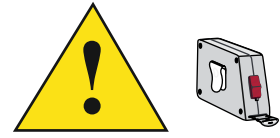
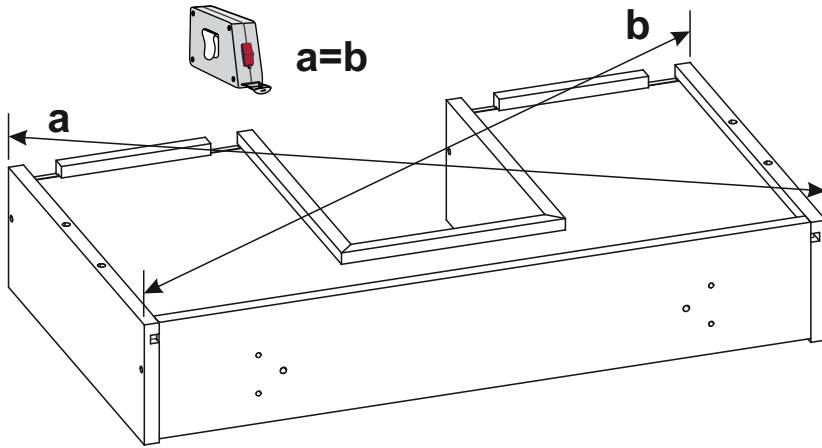
10



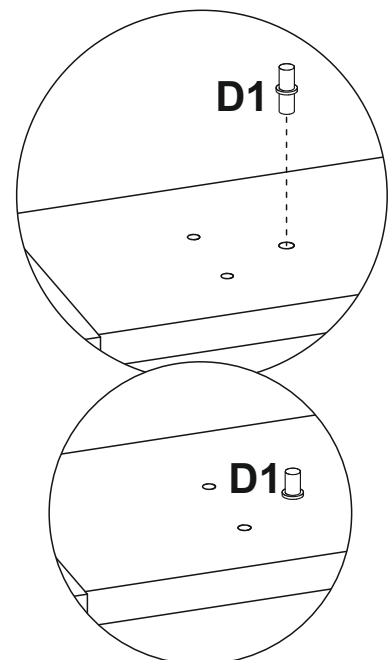
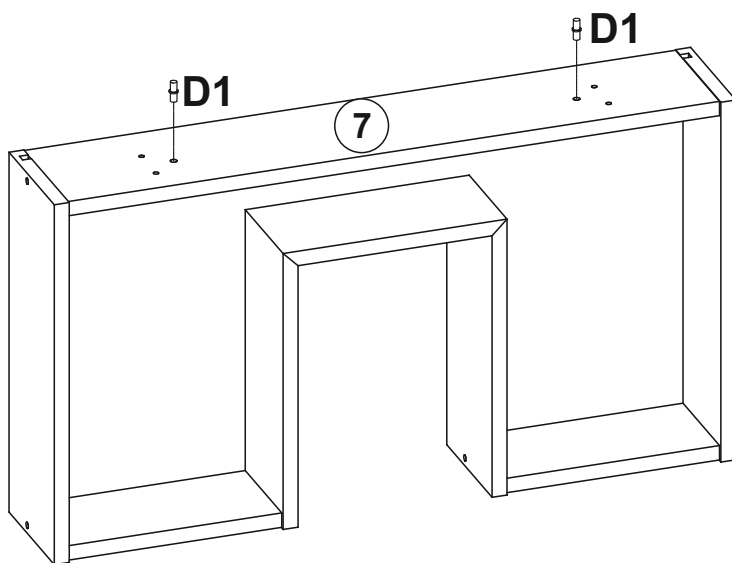
11



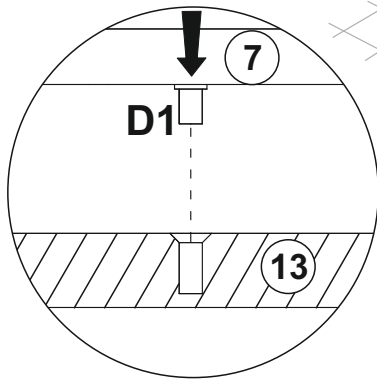
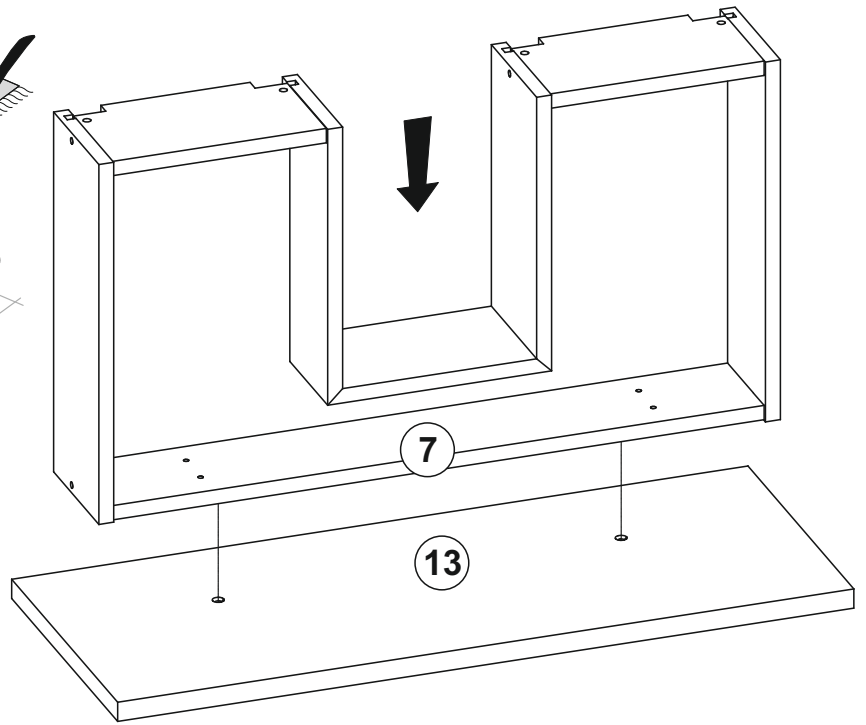
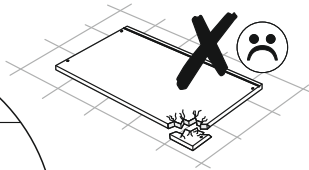
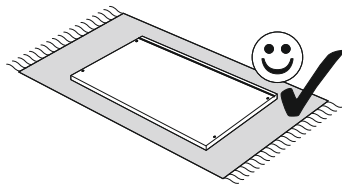
12



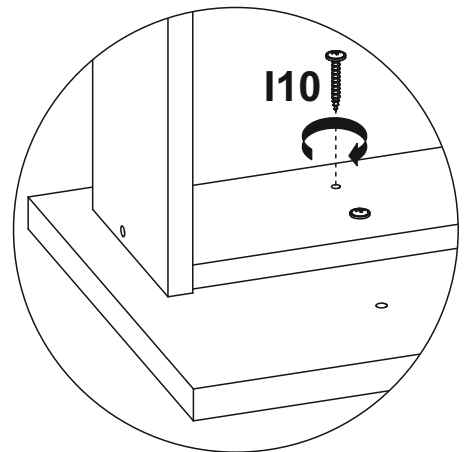
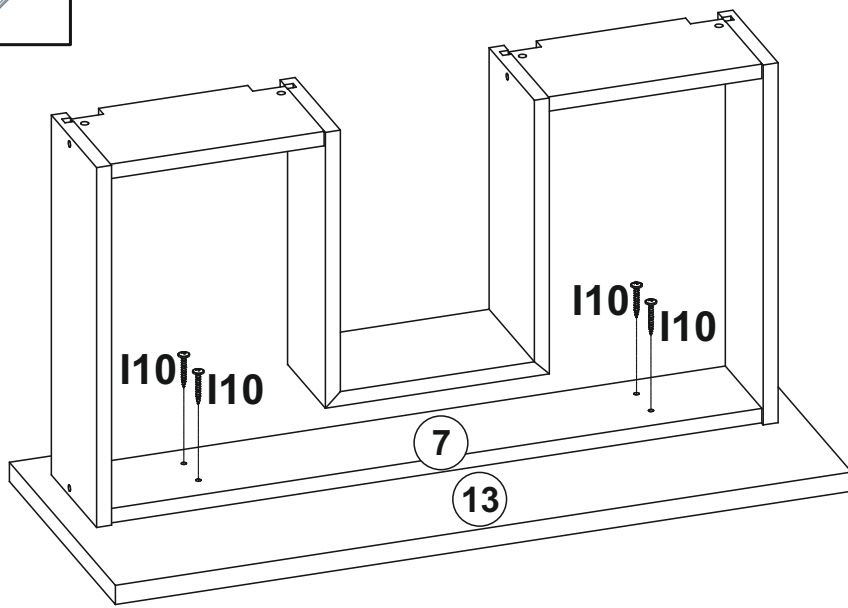
13



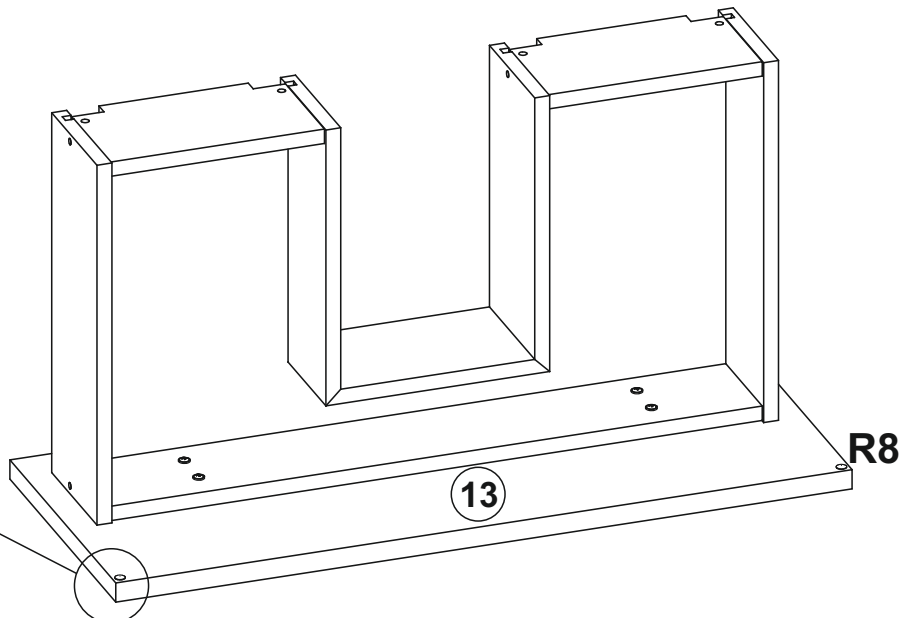
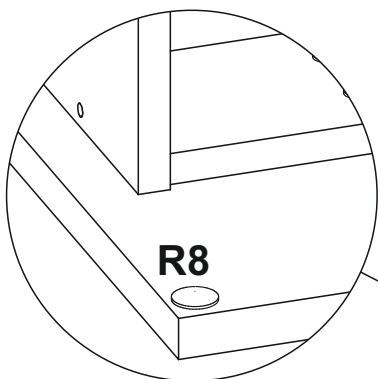
14



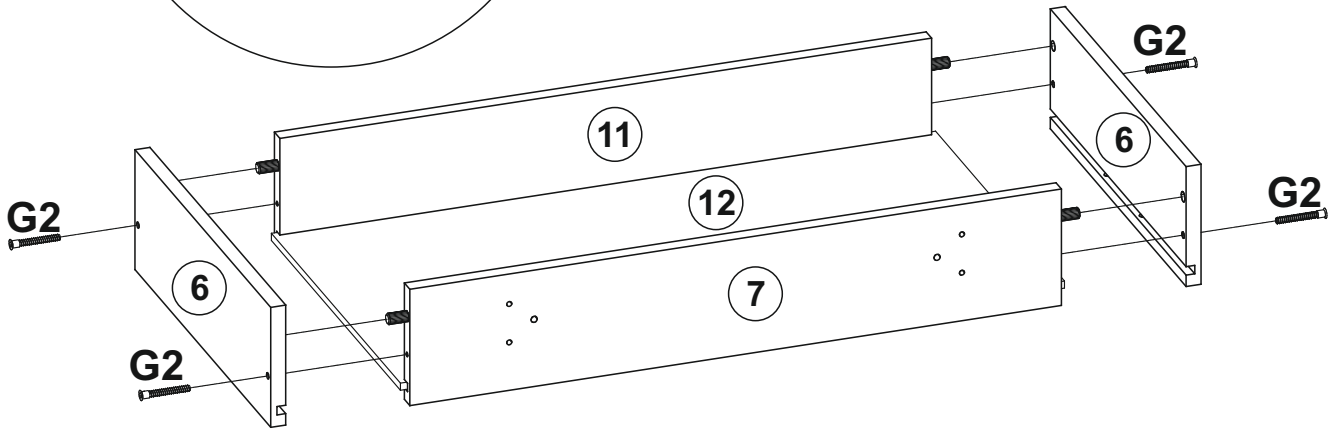
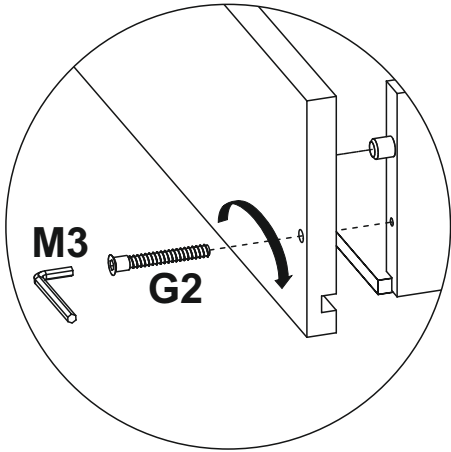
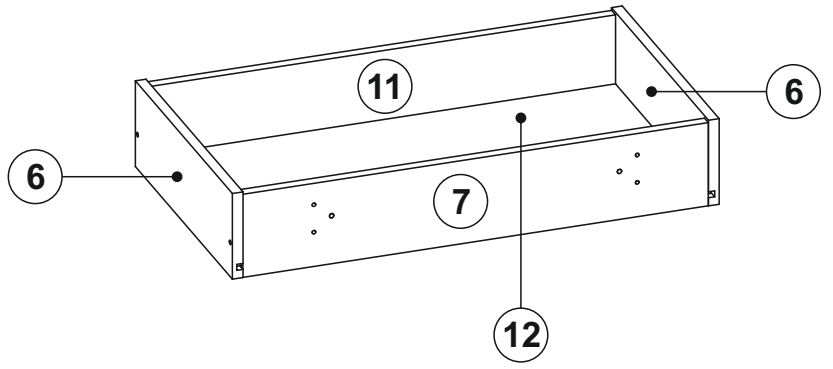
15



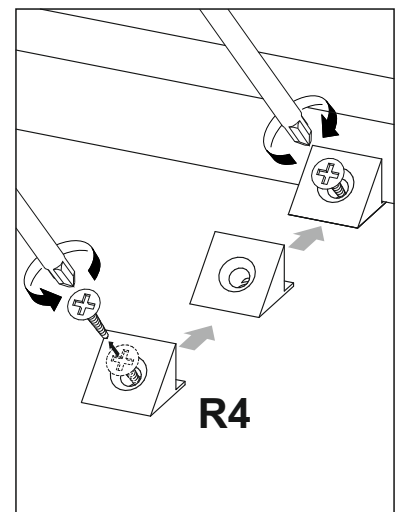
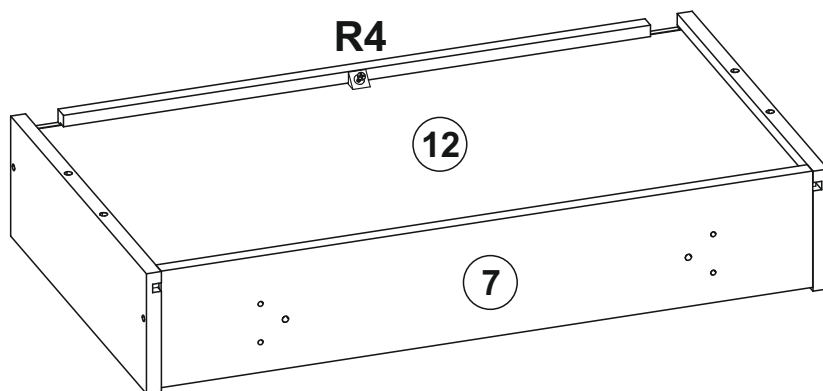
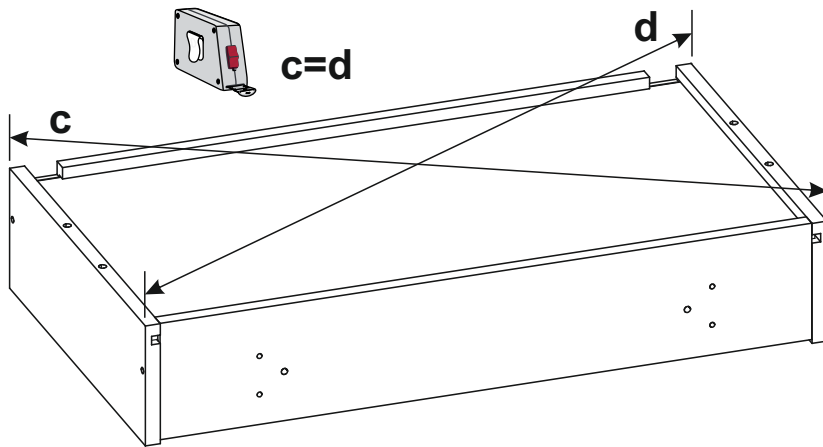
16



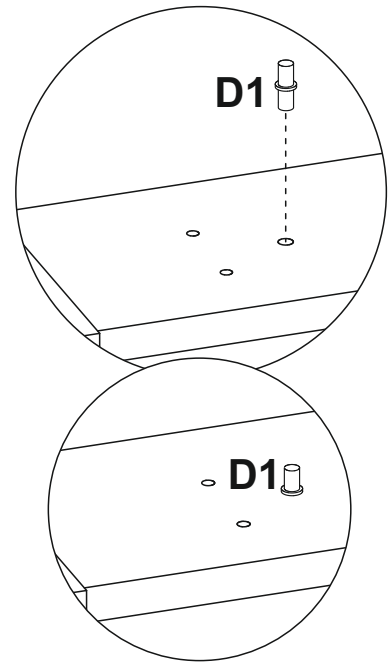
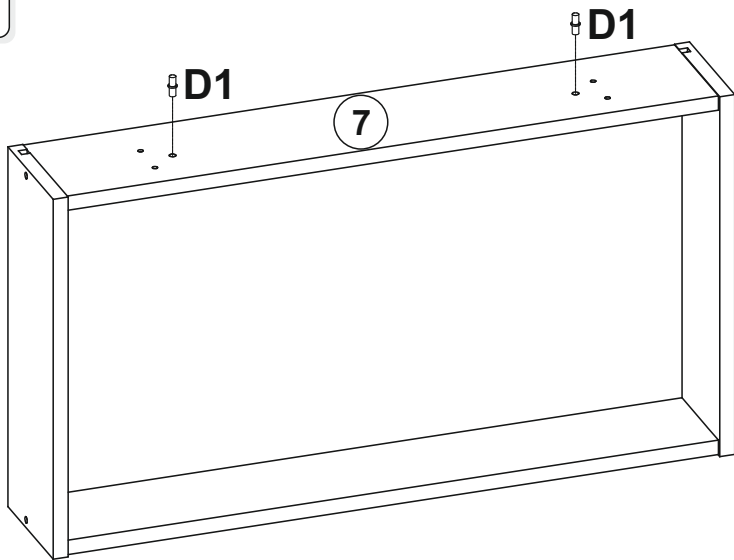
17



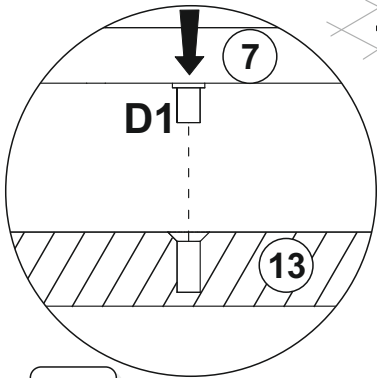
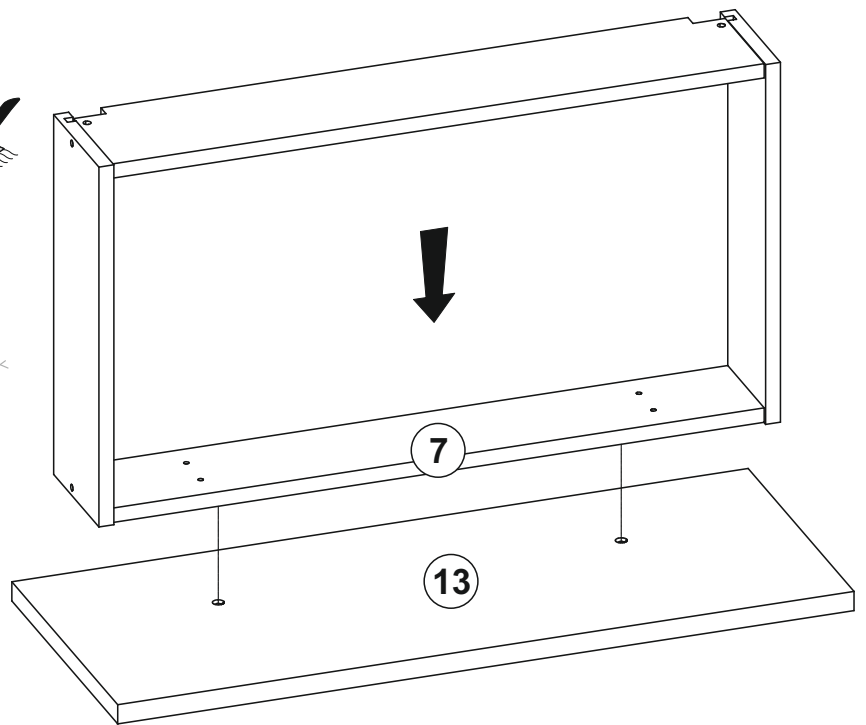
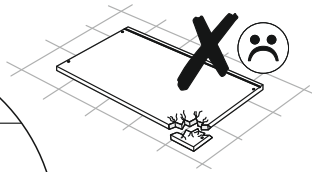
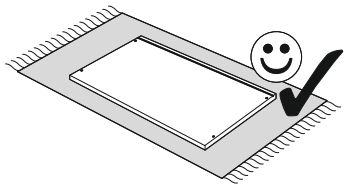
18



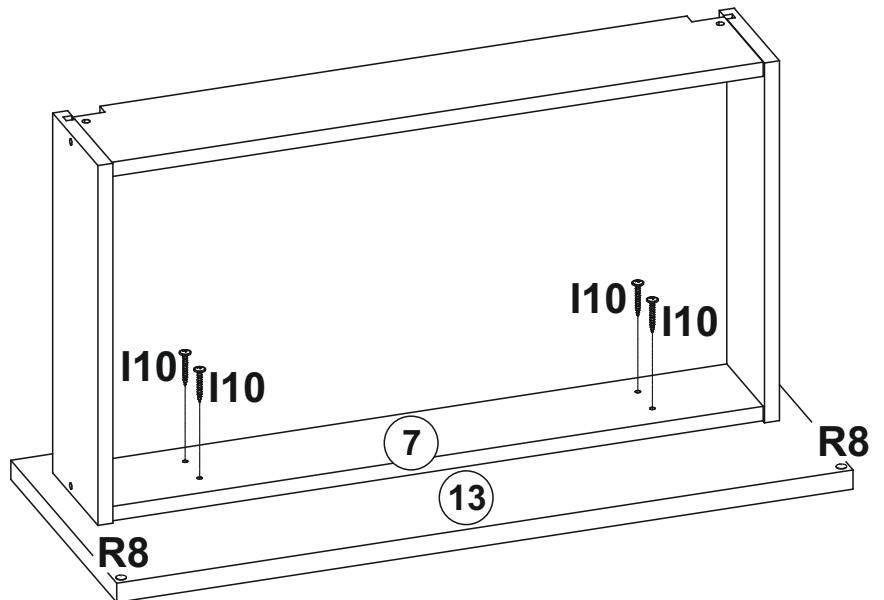
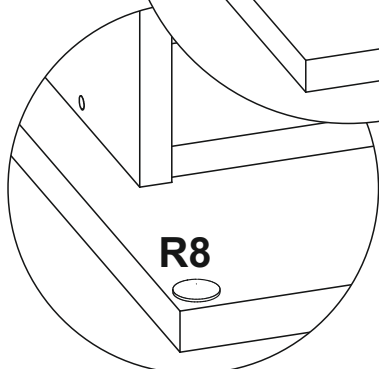
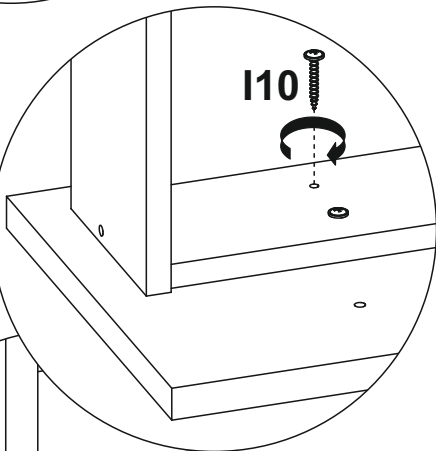
19



20

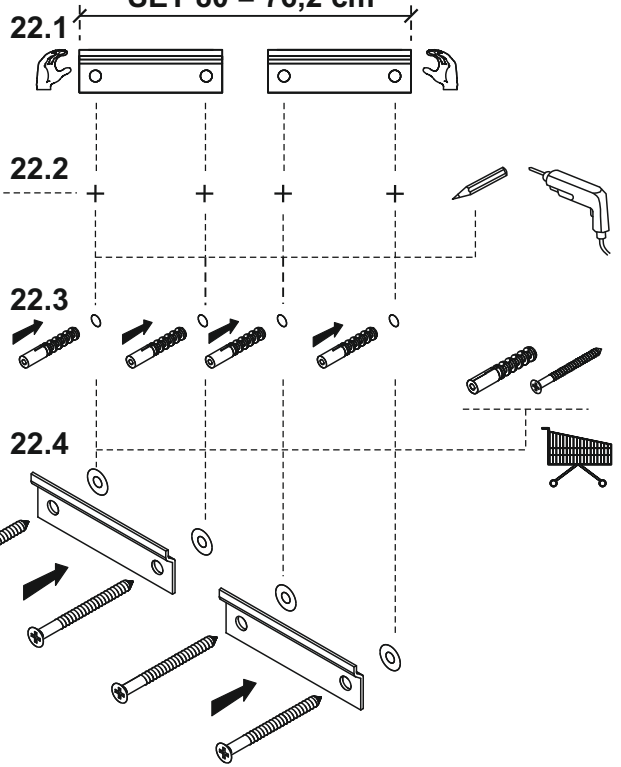
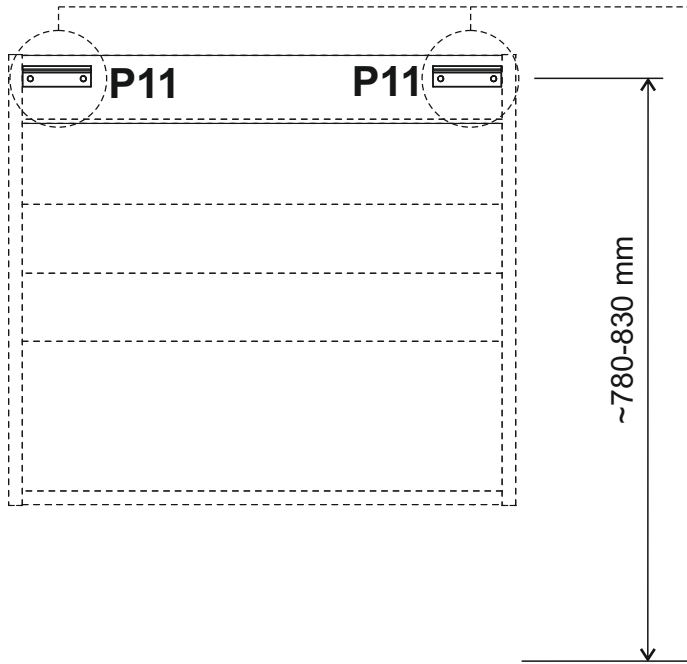


21

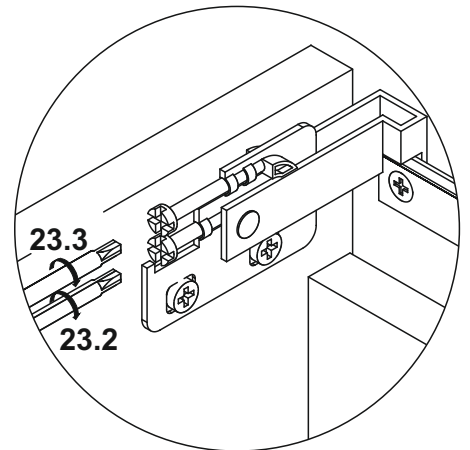
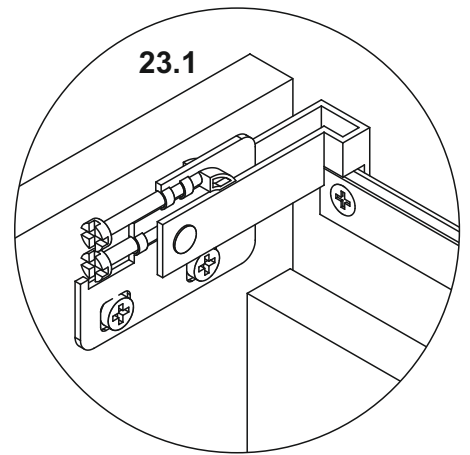
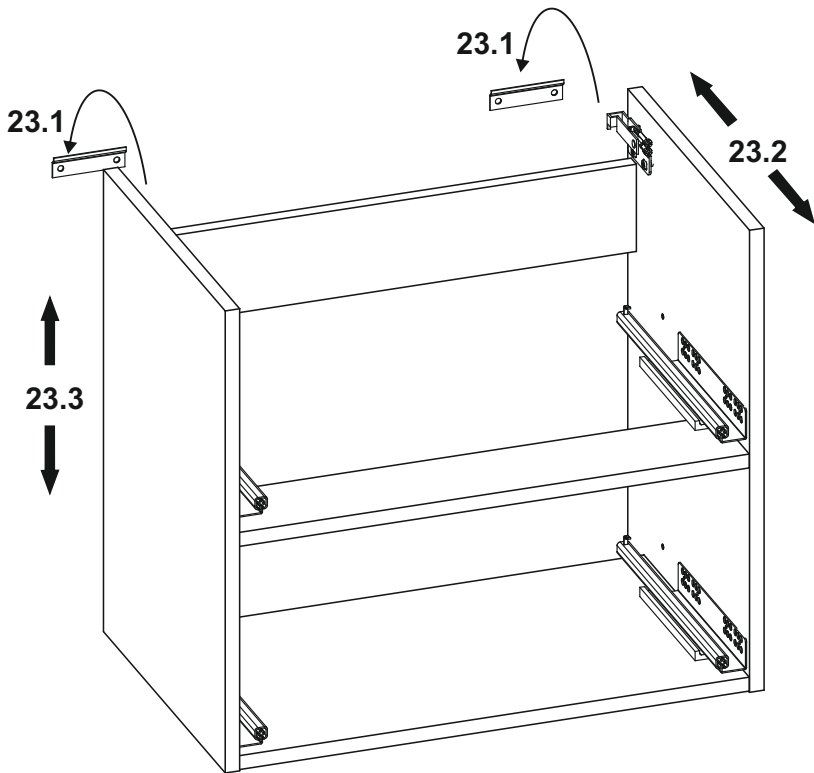


22

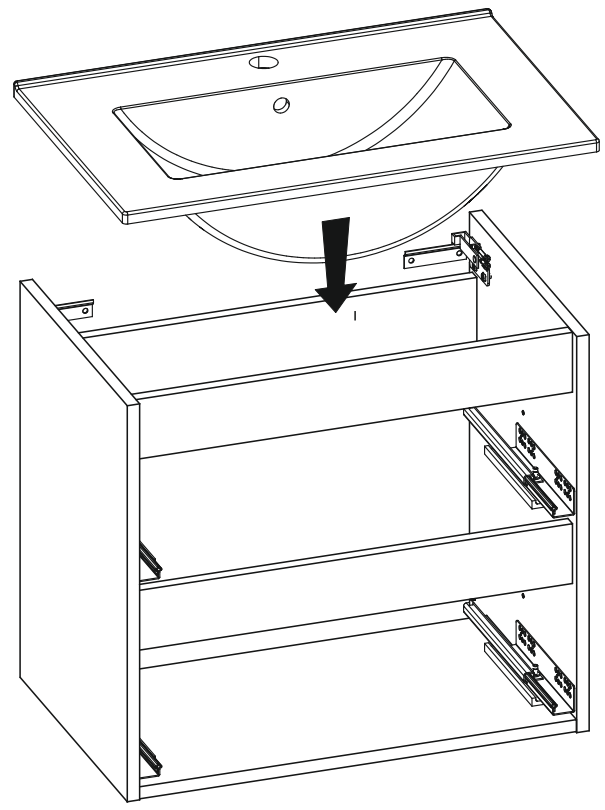
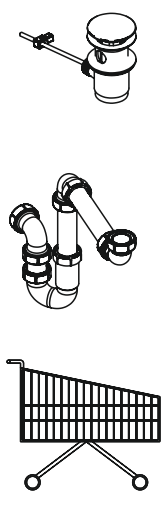
SET 60 = 56,2 cm
SET 80 = 76,2 cm



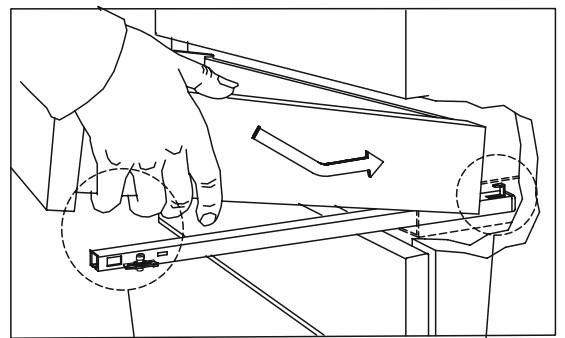
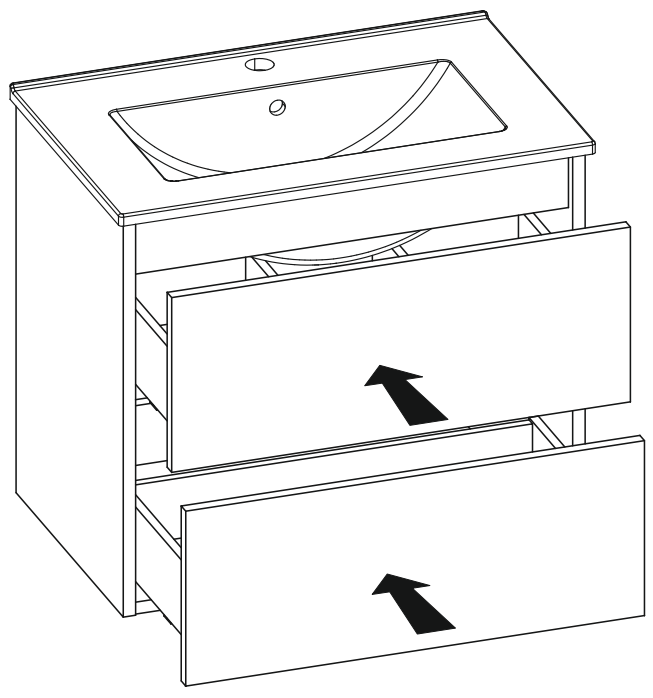
23



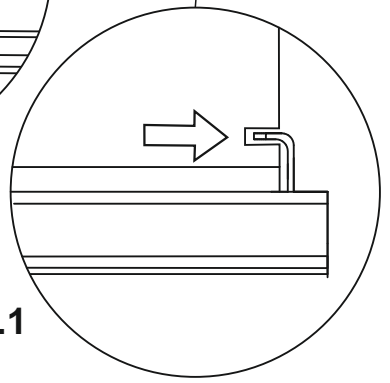
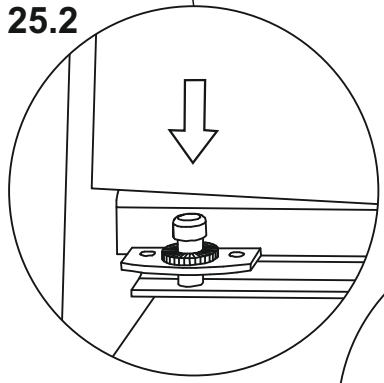
24



25

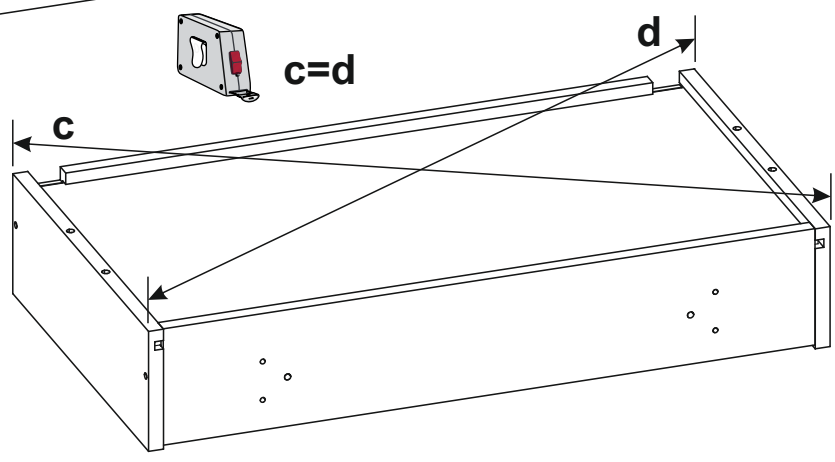
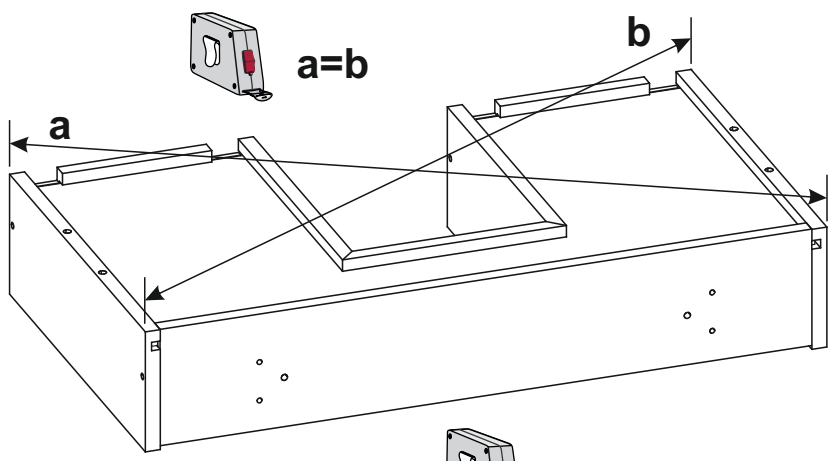
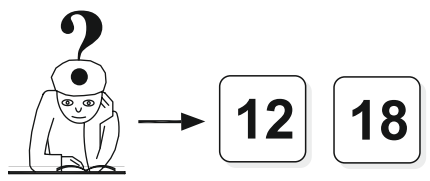
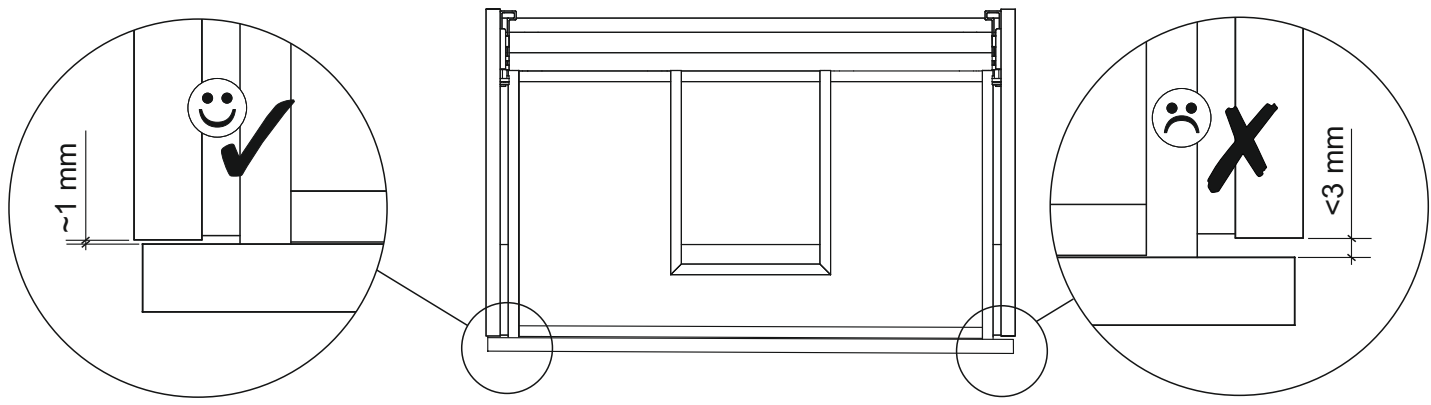
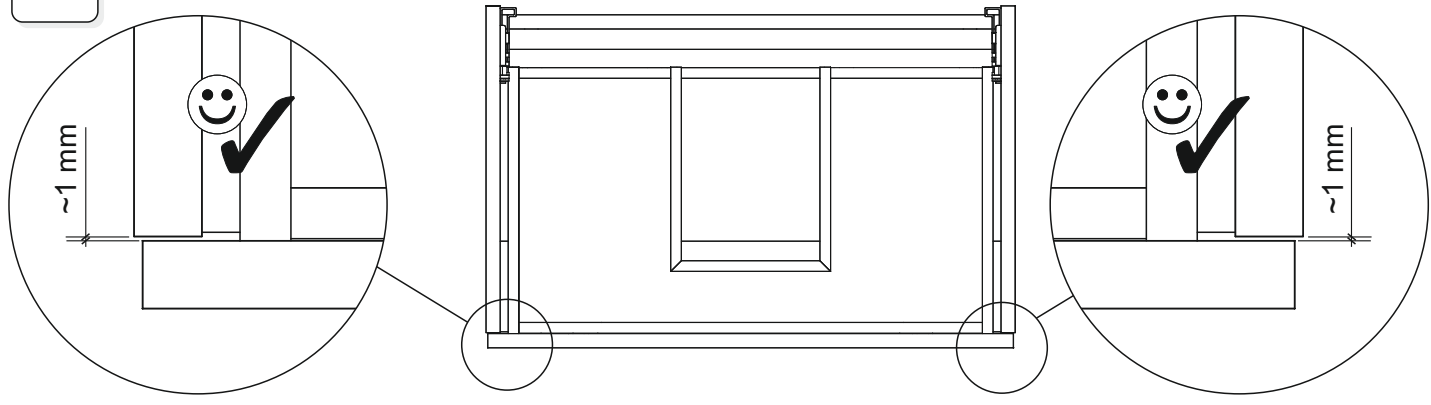


25.2

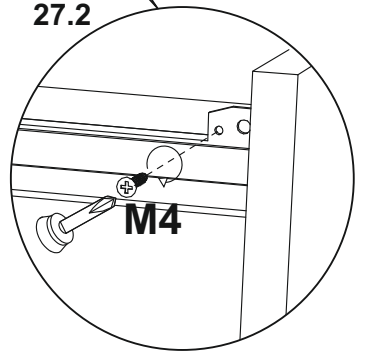
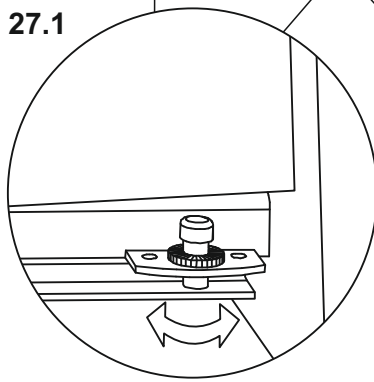
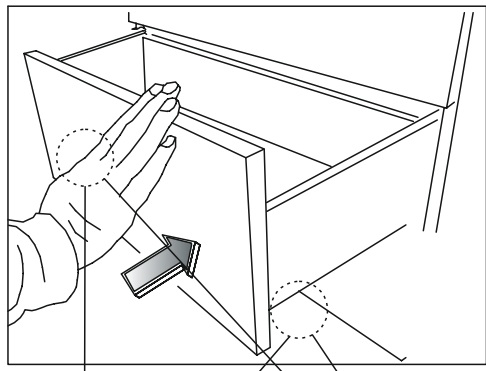
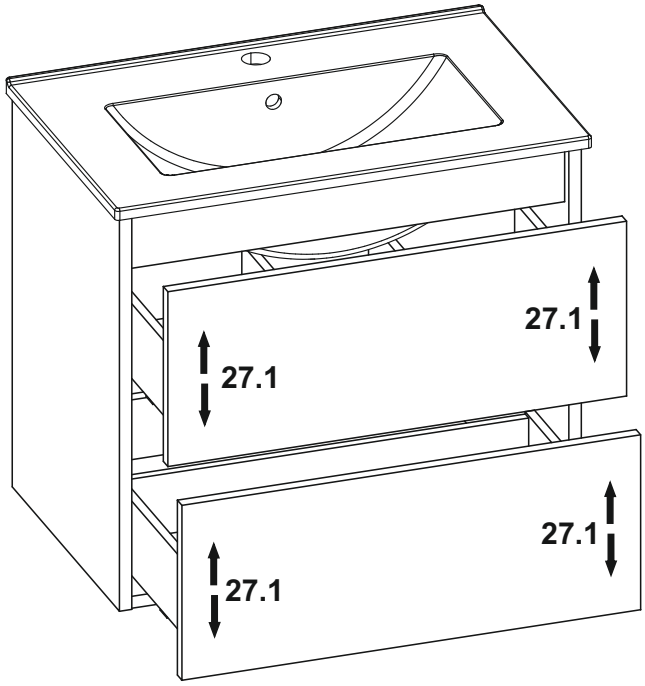


25.1

26



27



28

