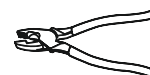
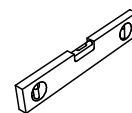
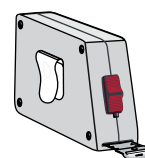
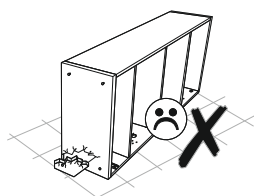
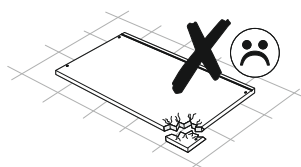
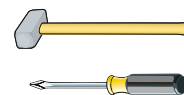
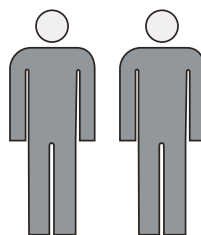
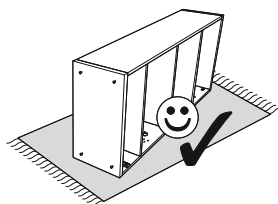
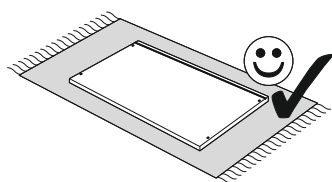
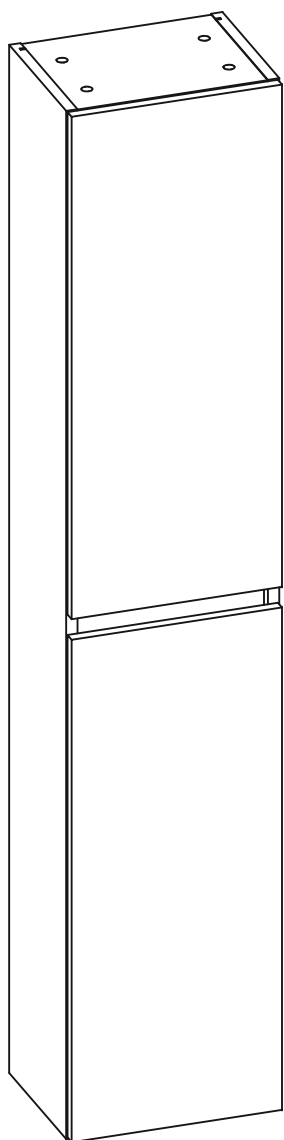
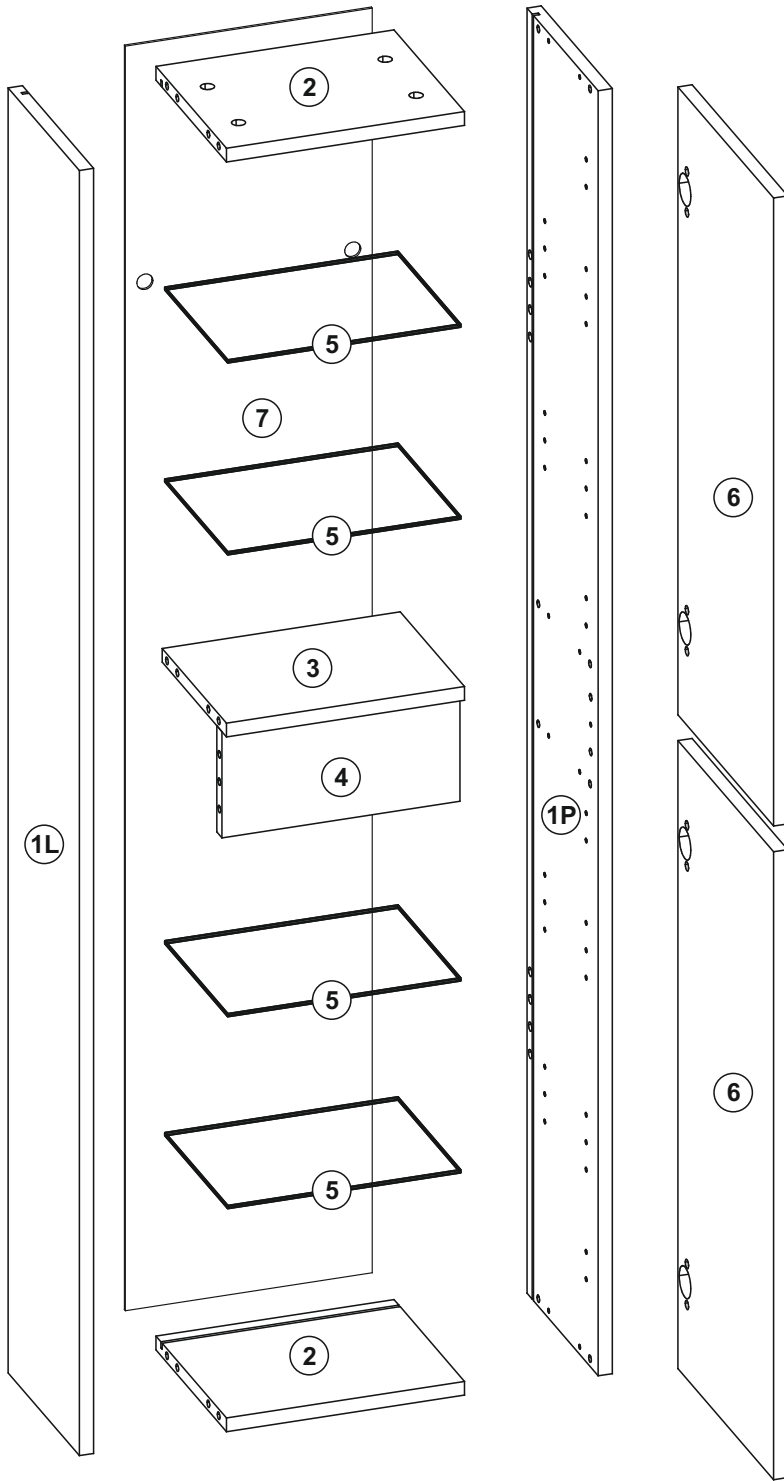


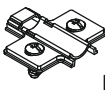
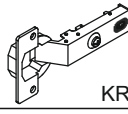
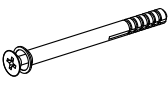

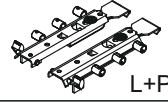
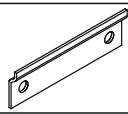




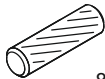

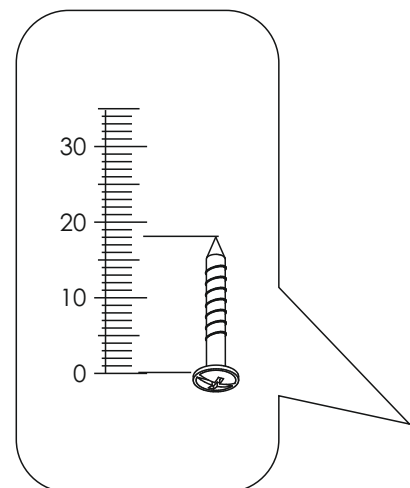
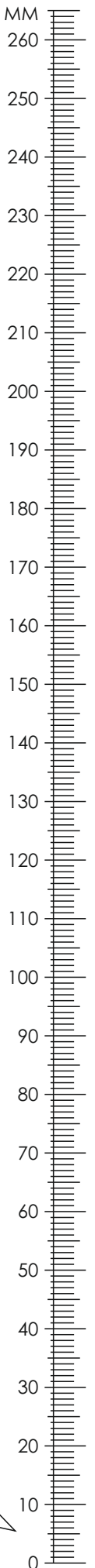


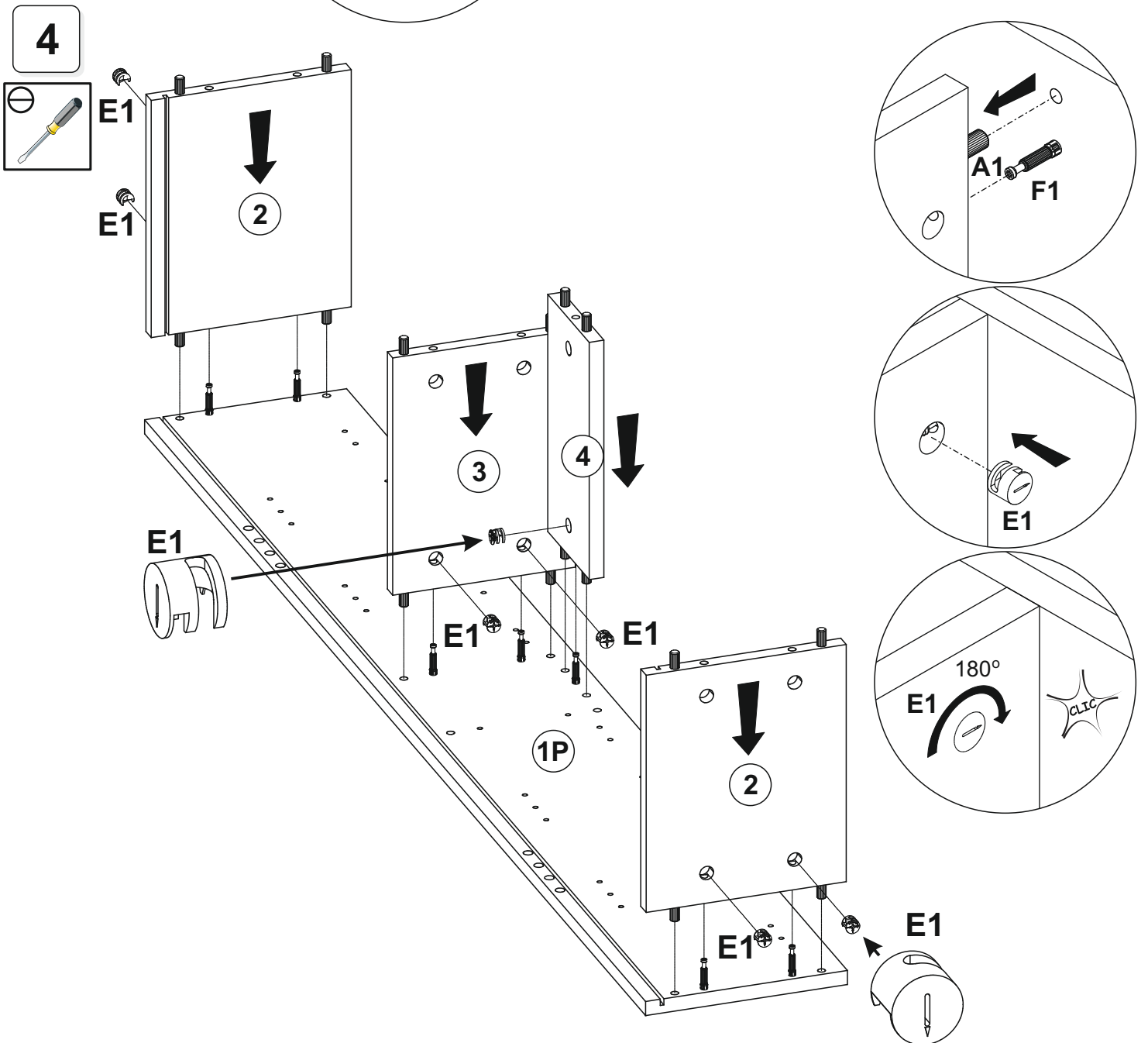
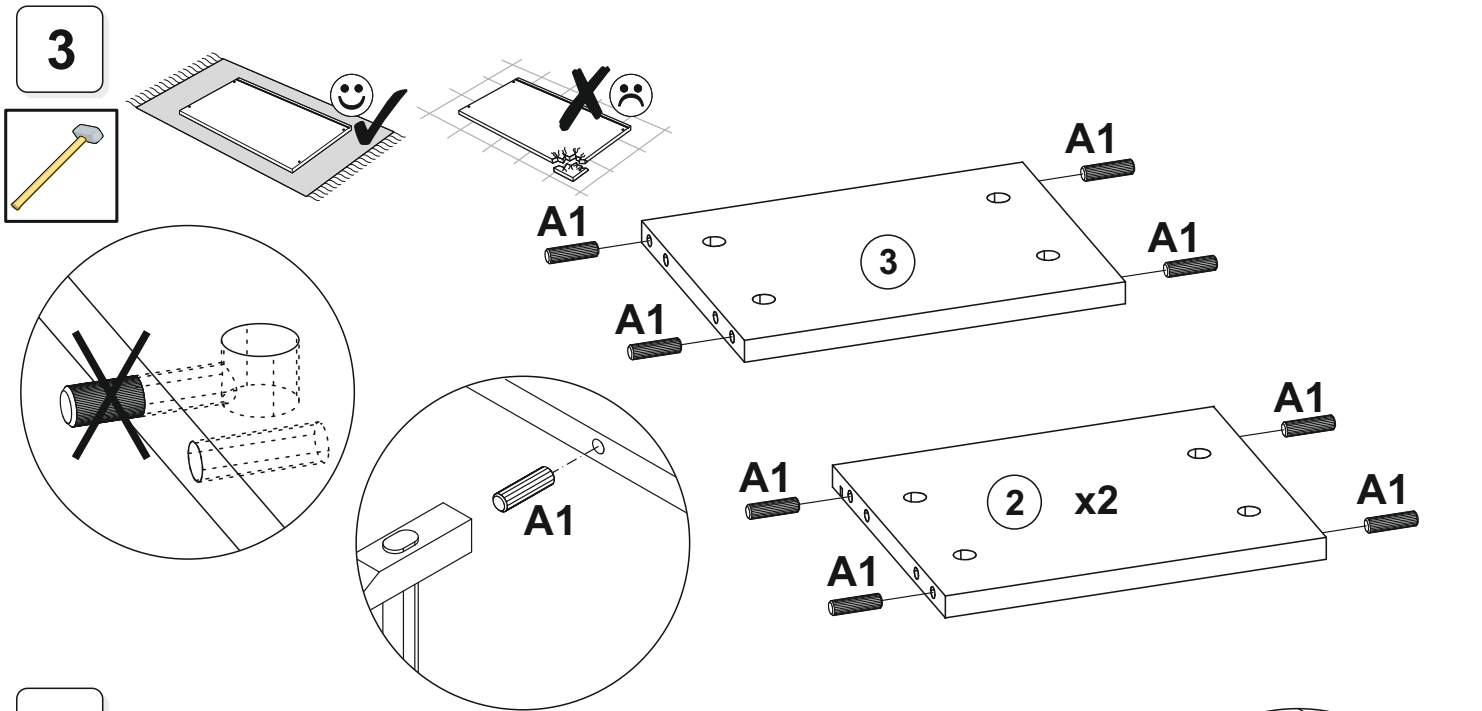
30 2D
625078
625079



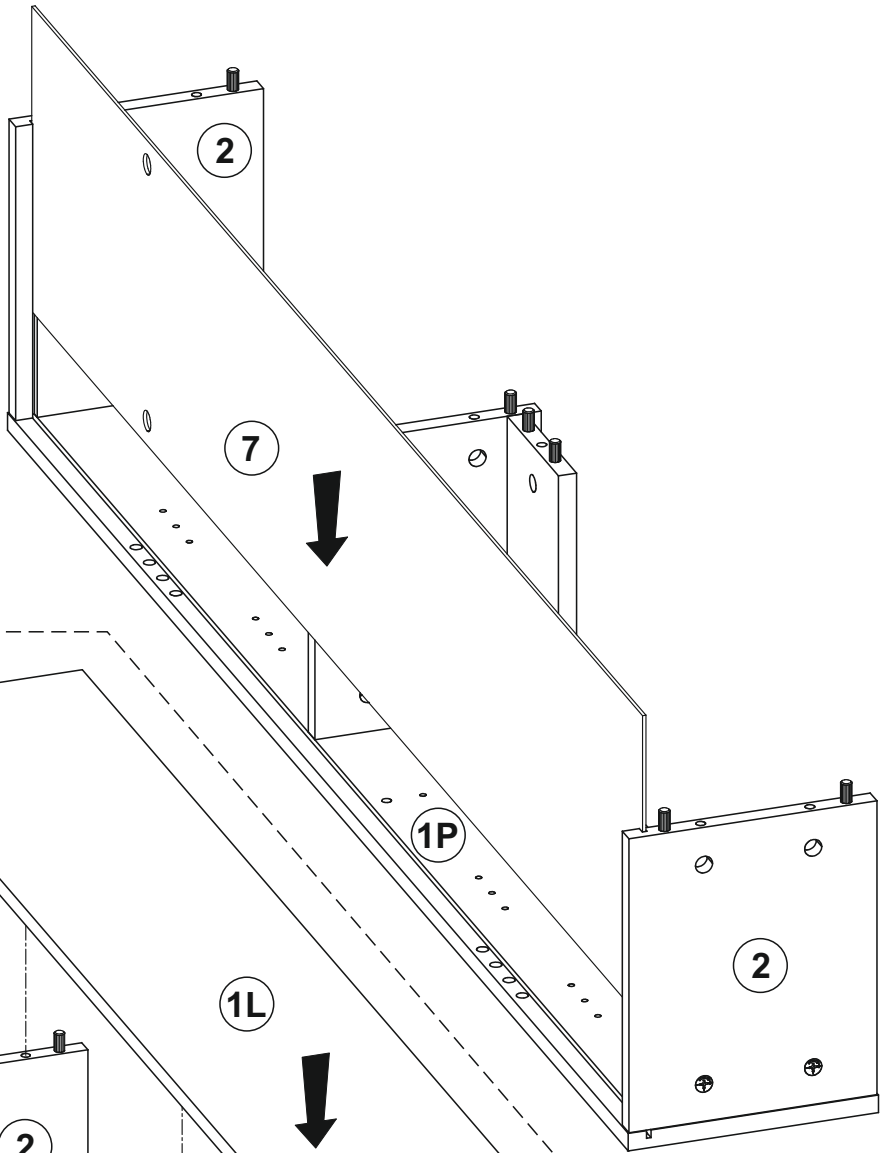
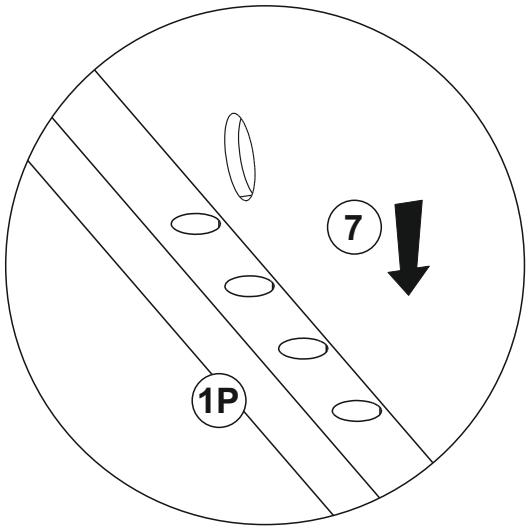


F1  x 14	E1  x 14
BS2  H=0 x 4	BSZ0  KR=0 x 4
G71  x 1	G72  x 1
ZR4  L+P x 1	P11  x 2
R8  $\varnothing 8$ x 4	P2  $\varnothing 18$ x 2
D3  x 16	R4  x 8
A1  8x32 x 16	P0  $\varnothing 5$ x 40

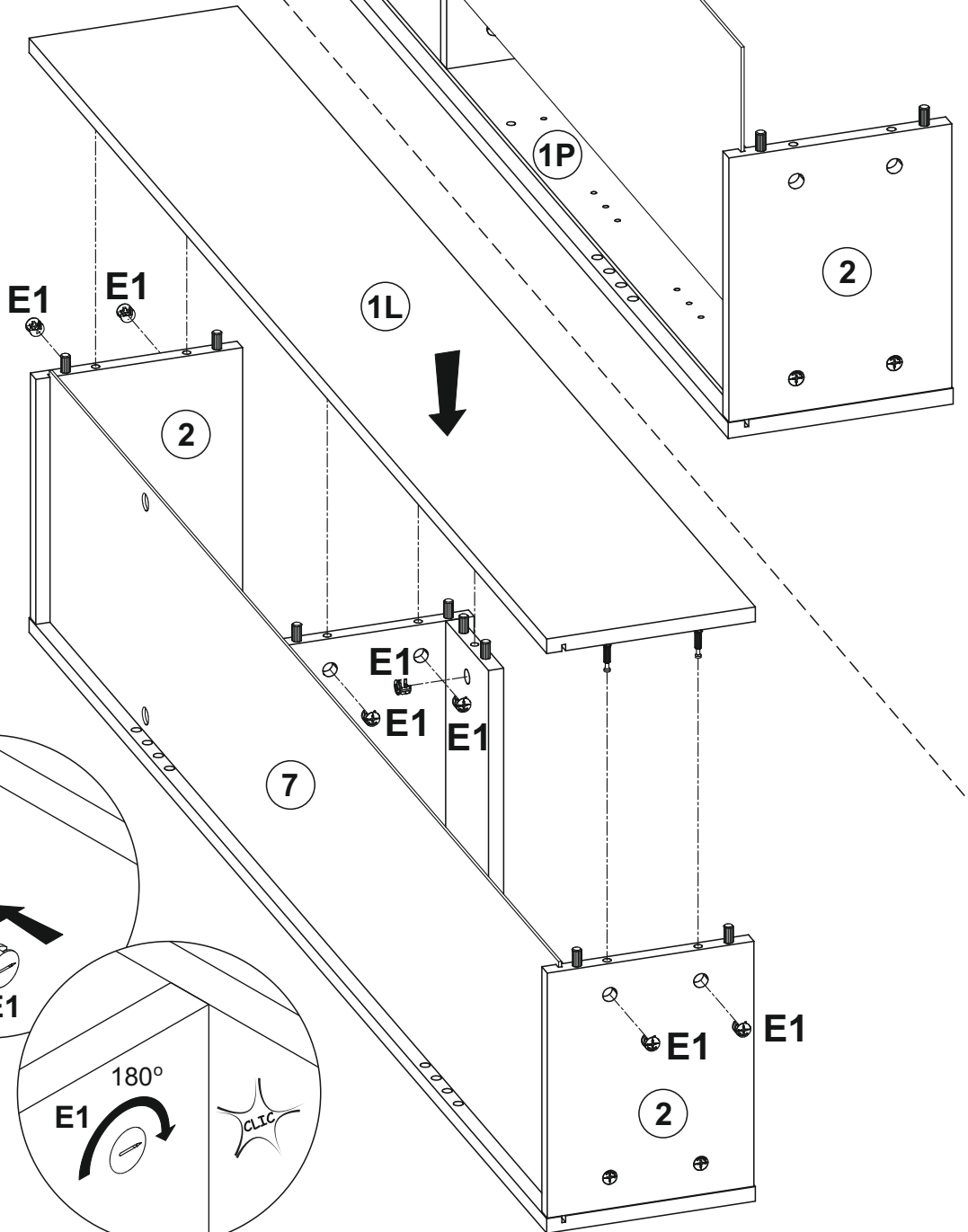




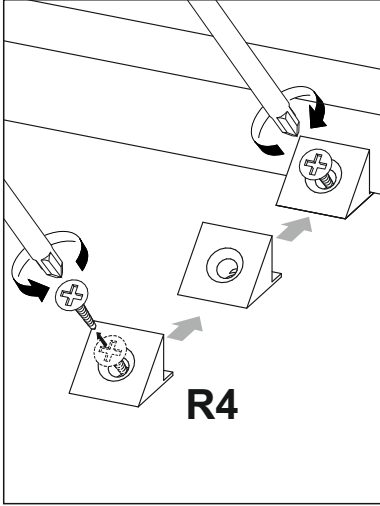
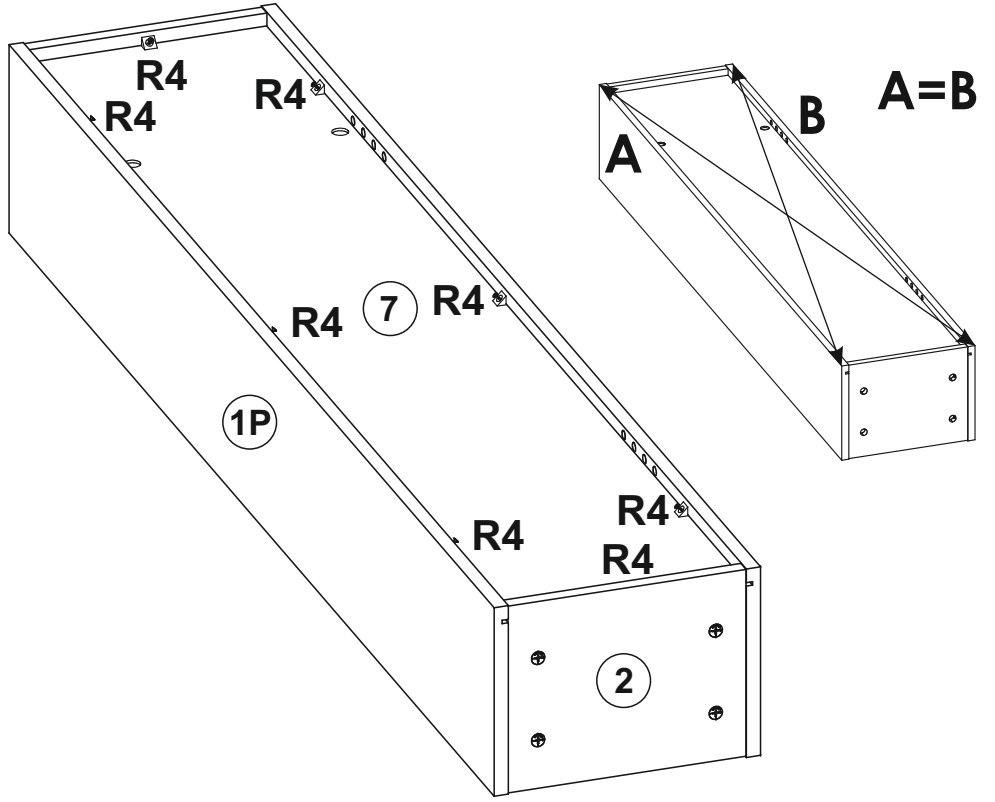
5



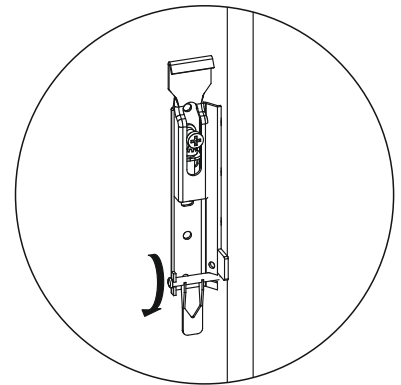
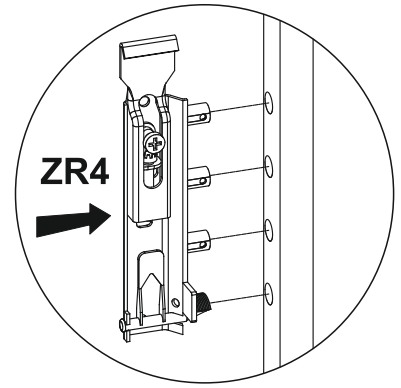
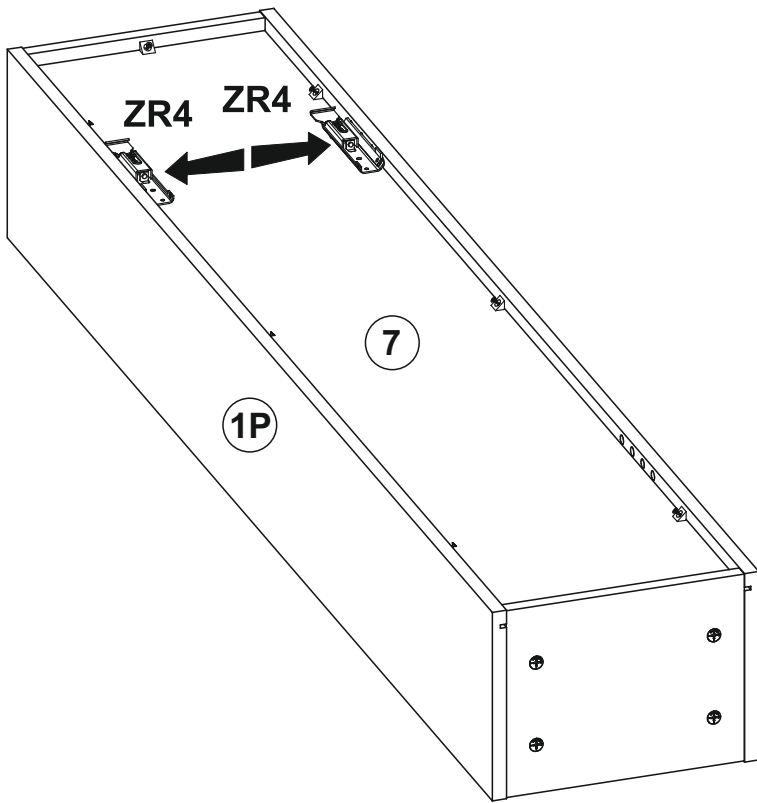
6



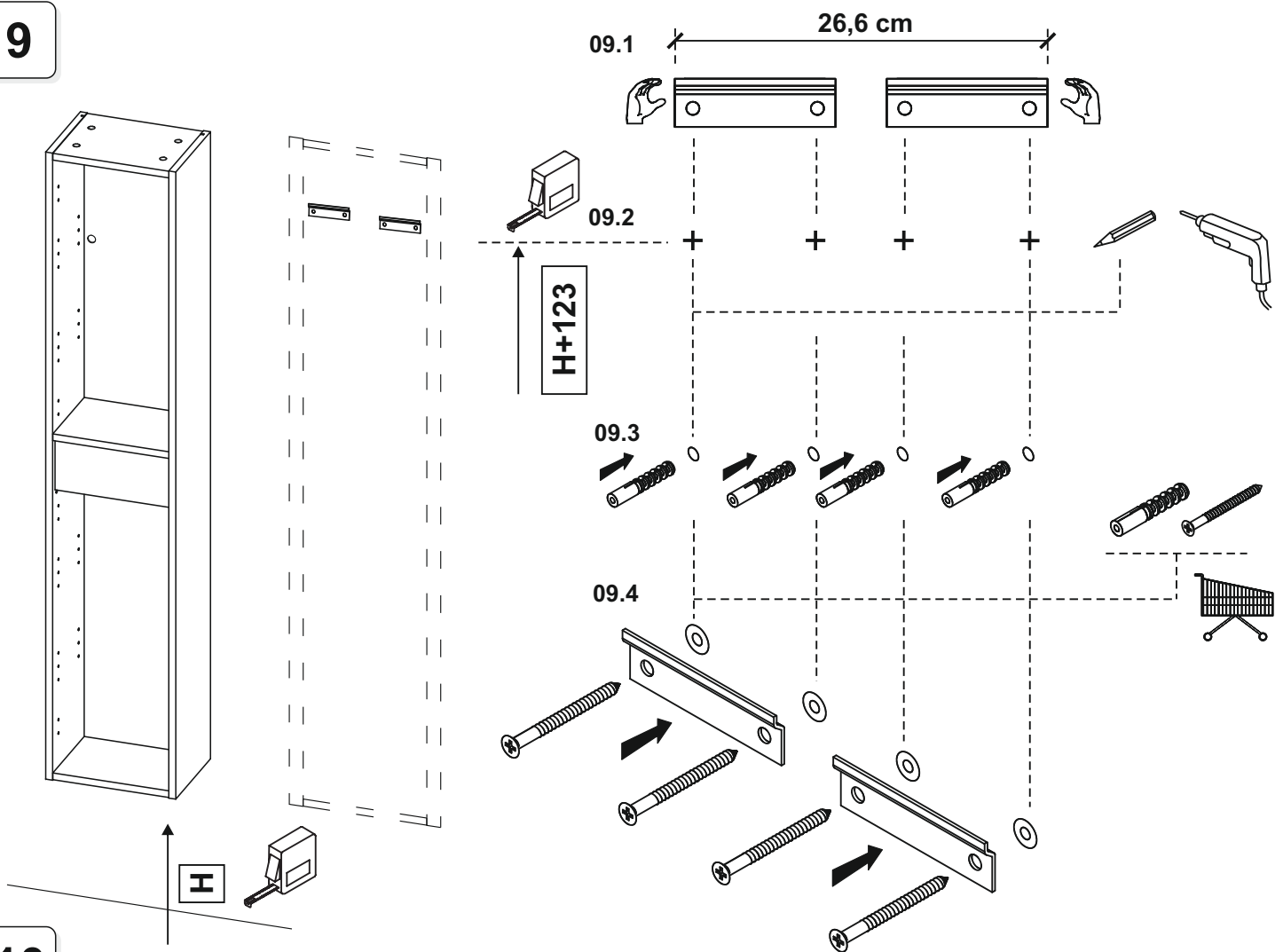
7



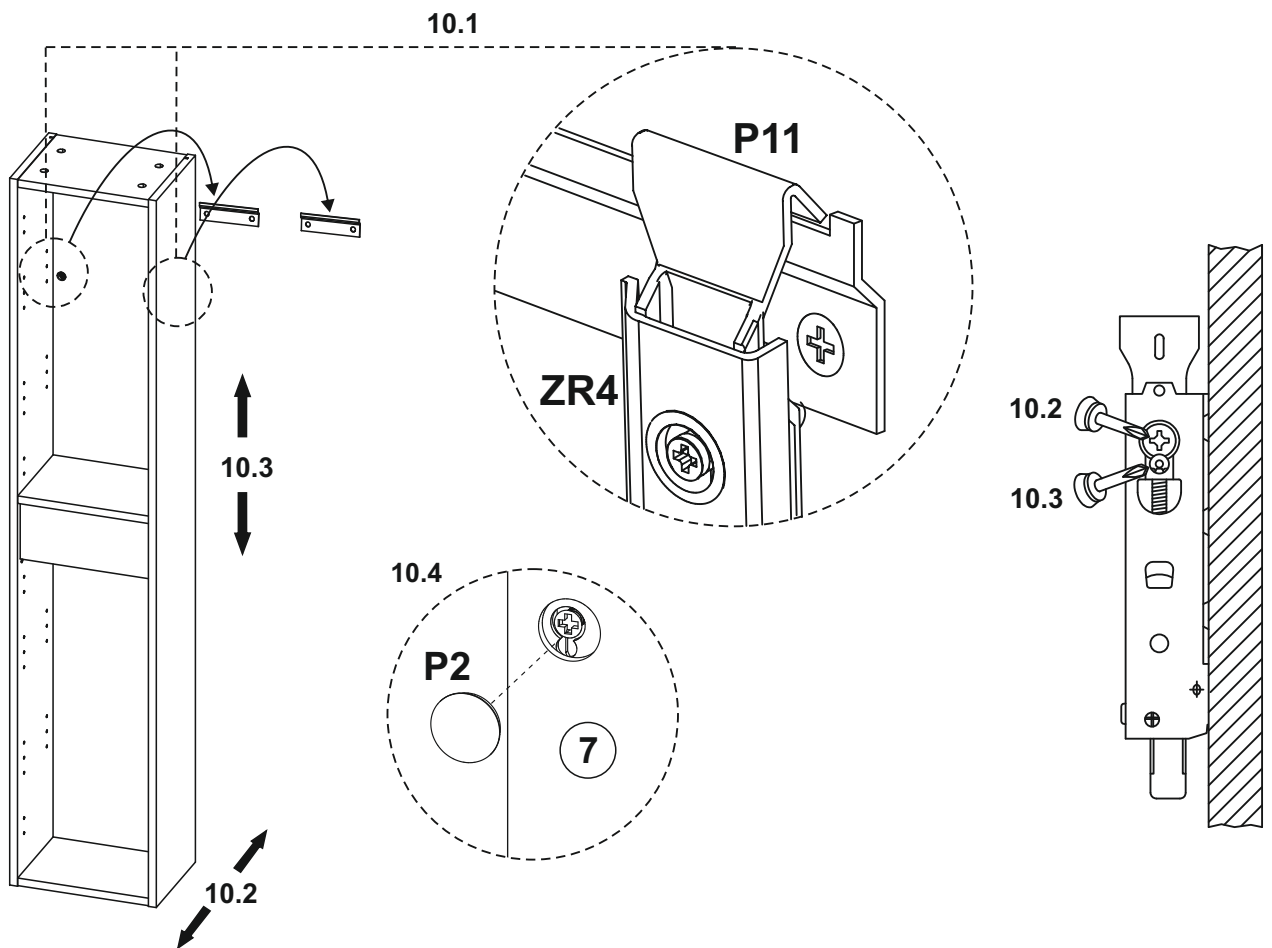
8



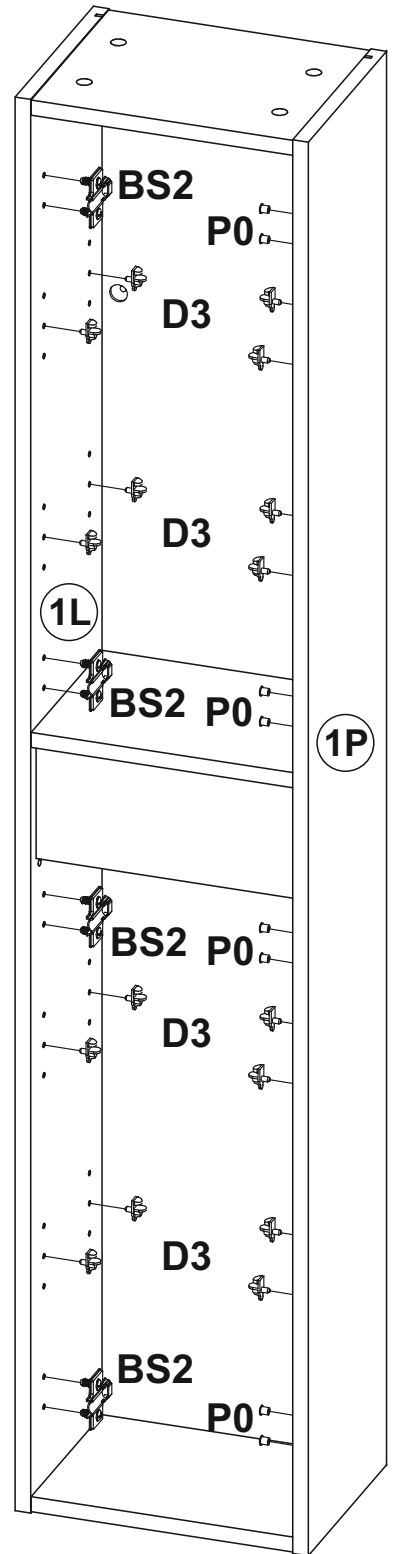
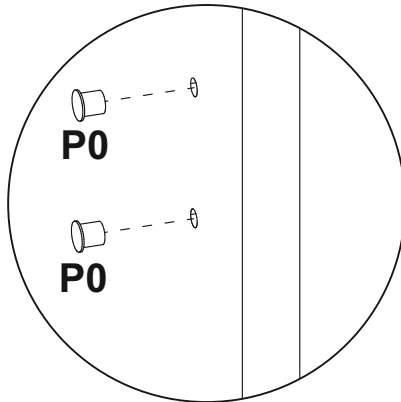
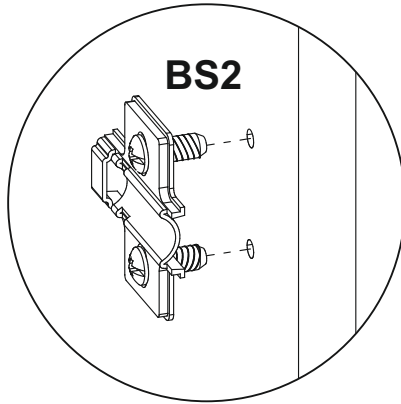
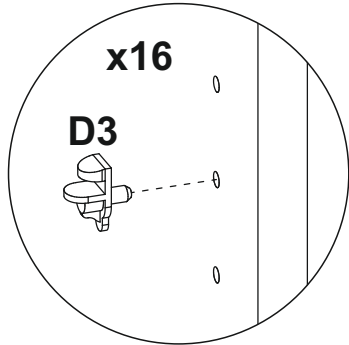
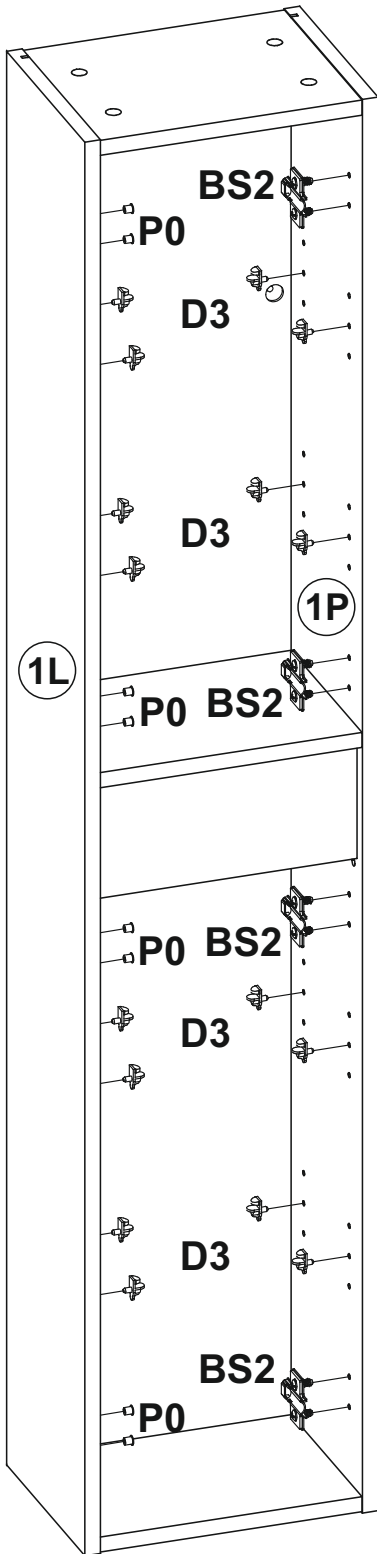
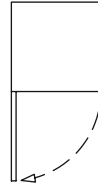
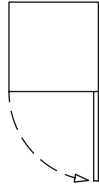
9



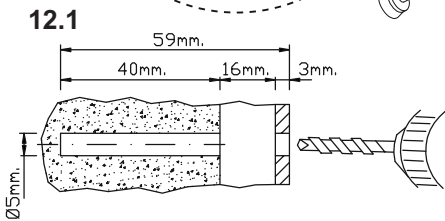
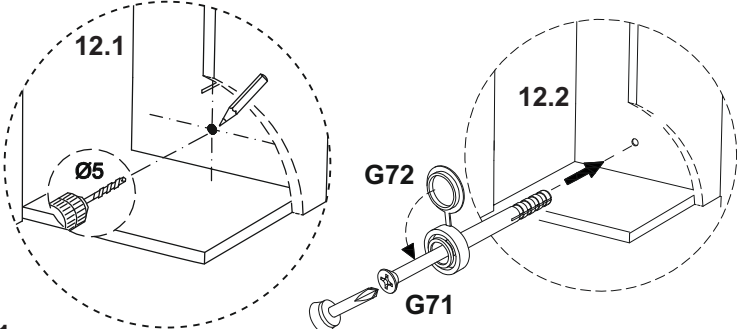
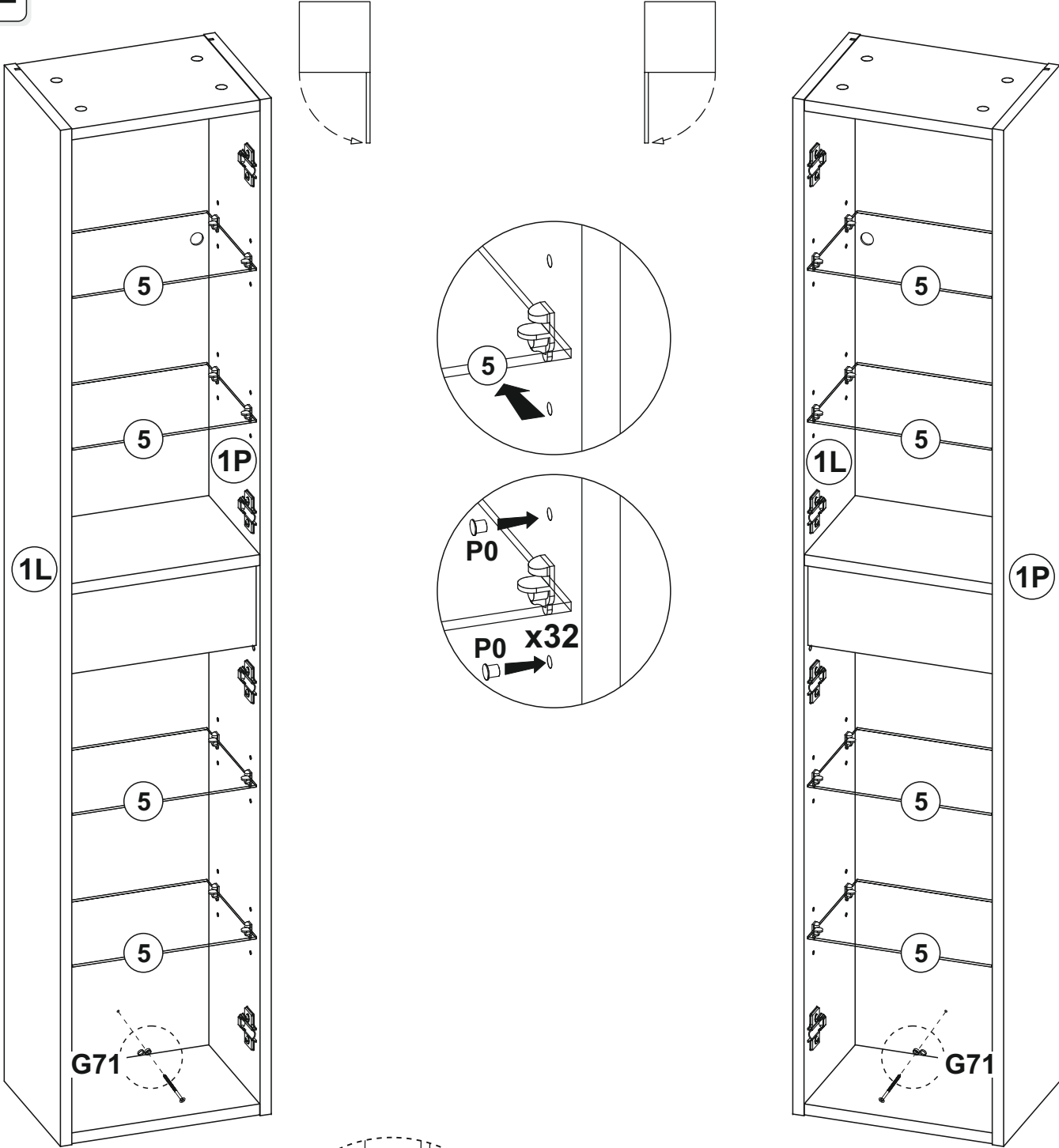
10



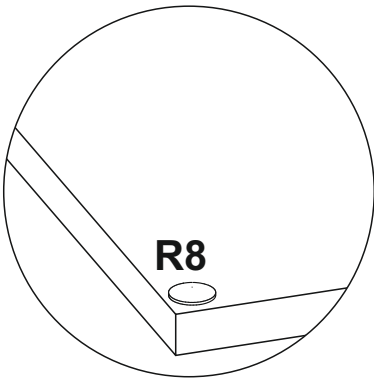
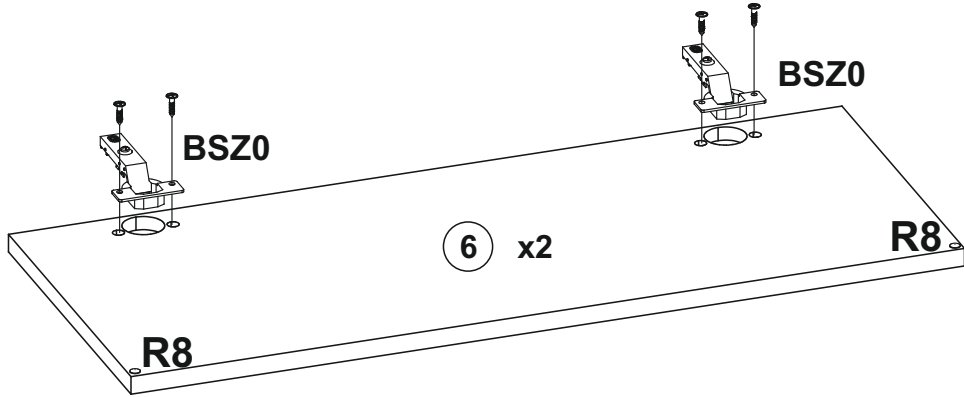
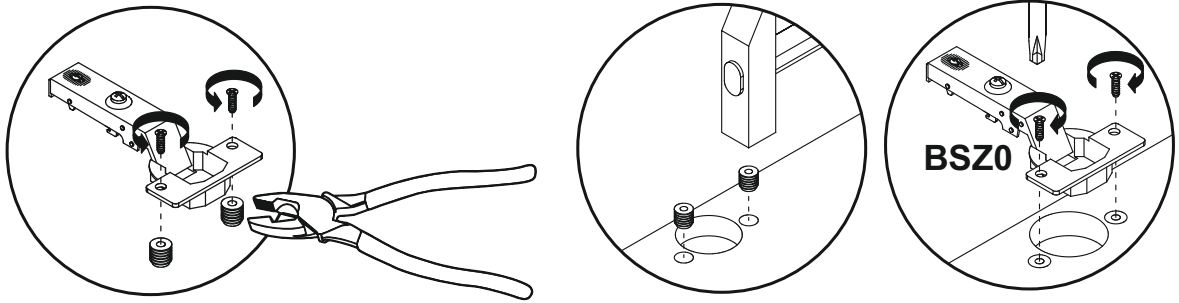
11



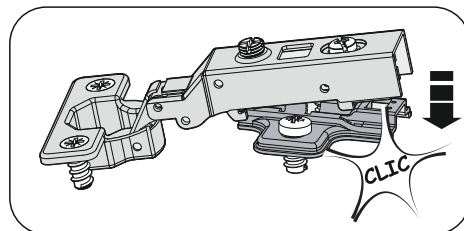
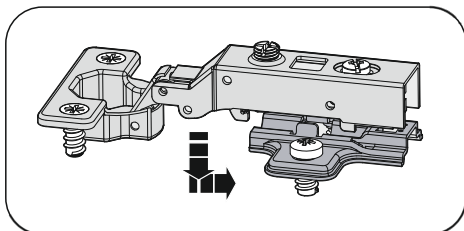
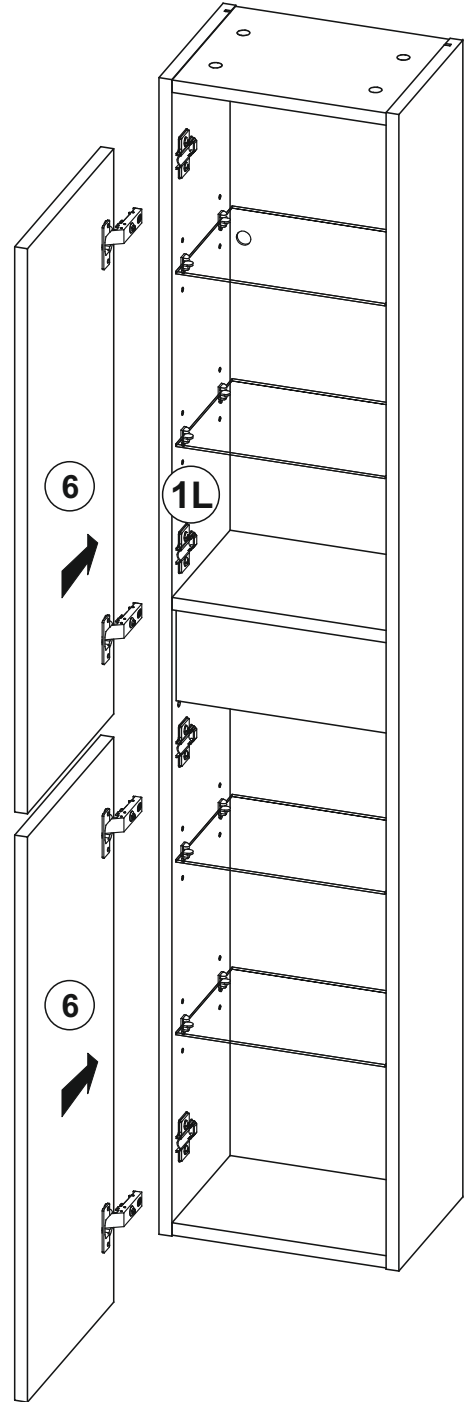
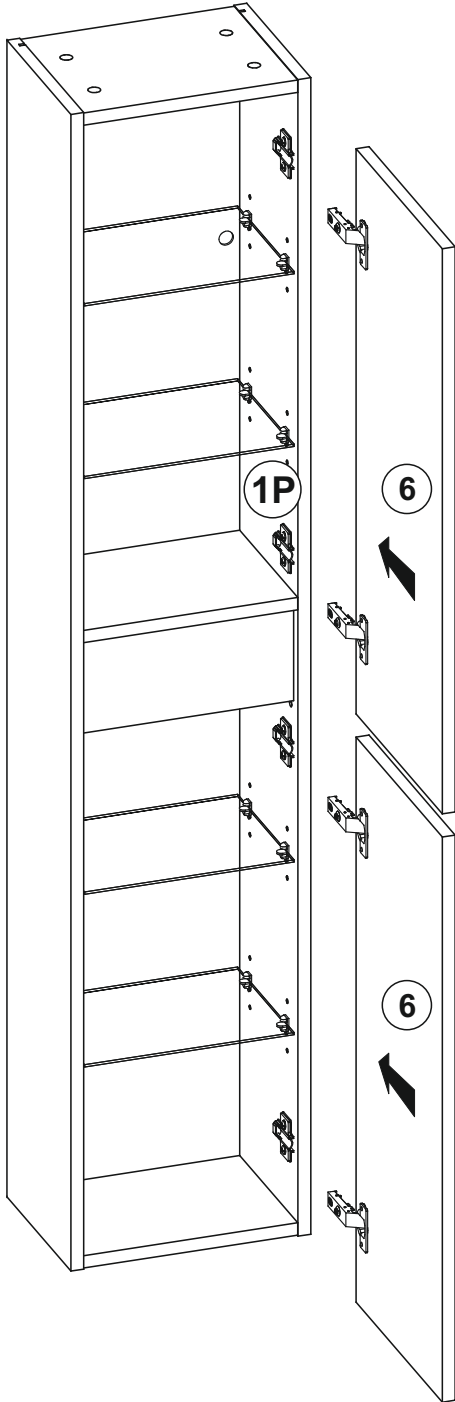
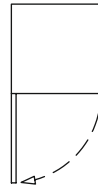
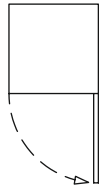
12



13



14



15

