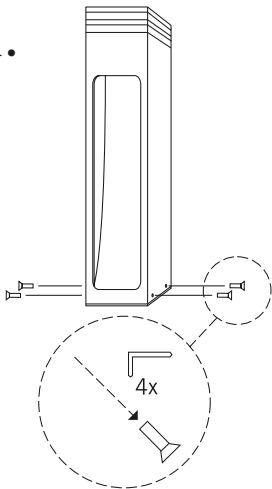




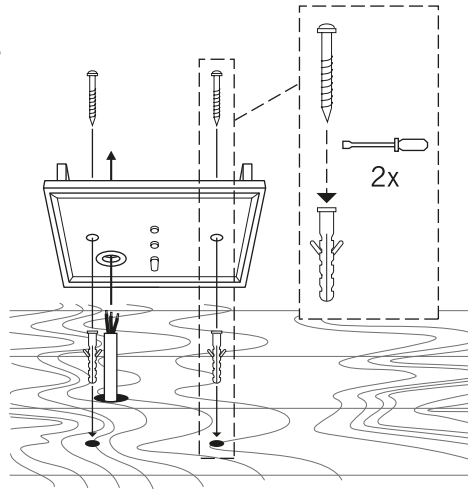
- SE - Monteringsanvisning Stolplykta. Får endast installeras av behörig elektriker. Ljuskällan i denna produkt är inte utbyttbar, när den nått slutet av sin livslängd ska hela produkten ersättas.
- DE - Aufbauanleitung Mastleuchte. Die Leuchte ist von einem qualifizierten Elektriker zu installieren. Die Lichtquelle in diesem Produkt ist nicht austauschbar. Wenn sie das Ende ihrer Lebensdauer erreicht, muss das ganze Produkt ersetzt werden.
- GB - Installation instructions Pole Lamp. The light fitting must be installed by a qualified electrician. The light source in this product is not replaceable, when it reaches its end of life time the whole product shall be replaced.
- FR - Instructions de montage pour Lampadaire. L'armature doit être installée par un électricien professionnel. La source lumineuse de ce produit n'est pas remplaçable. Quand elle atteint la fin de sa durée de vie, le produit entier doit être remplacé.
- FI - Valaisinpylvään asennusohjeet. Valaisimen saa asentaa vain ammattitaitoinen sähkömies. Tämä tuotteen valonlähde ei ole vaihdettavissa, kun sen käyttöikä tulee täyteen on koko tuote vaihdettava.
- NL - Montagevoorschrift lantaarnlamp. Het armatuur moet geïnstalleerd worden door een erkend electricien. De lichtbron in dit product is niet vervangbaar, wanneer het einde van de levensduur hiervan bereikt is dient het gehele product te worden vervangen.

- DK - Monteringsvejledning til standerlampe. Armaturet skal installeres af en autoriseret elektriker. Lyskilden i dette produkt kan ikke udskiftes, når den er udtjent skal hele produktet udskiftes.
- NO - Monteringsanvisning stolplykt. Kan kun monteres av autorisert installatør. Lyskilden i dette produktet er ikke utskiftbar. Når den når slutten av sin levetid, må hele produktet skiftes ut.
- PL - Instrukcja montażu lampy stojącej. Instalacja powinna być wykonana przez kwalifikowanego elektryka. Źródło światła w tym produkcie nie jest wymienne. Kiedy przestanie działać, cały produkt będzie wymagał wymiany.
- ES - Instrucciones de instalación de Lámpara de Poste. La instalación tiene que hacerse por un electricista. La fuente de luz de este producto no es sustituable: cuando acaba su vida útil, el producto completo debe ser sustituido.
- IT - Istruzioni d'installazione della lampada a palo. L'installazione va fatta da un elettricista specializzato. La sorgente di luce di questo prodotto non può essere sostituita, quando si esaurirà la sua durata dovrà essere sostituito l'intero prodotto.
- CZ - Instalační pokyny pro stojanové svítidlo. Smí být instalováno pouze elektrikářem. Světelný zdroj v tomto produktu není vyměnitelný. Když dosáhne konce své životnosti, je nutné vyměnit celý produkt.
- SK - Pokyny na inštaláciu stĺpovej lampy. Uchytenie svietidla musí inštalovať kvalifikovaný elektrikár. Svetelný zdroj v tomto produkte nie je vymeniteľný. Keď dosiahne konca svojej životnosti, je nutné vymeniť celý produkt.

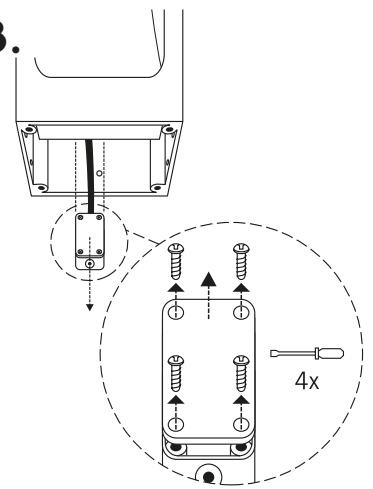
1.



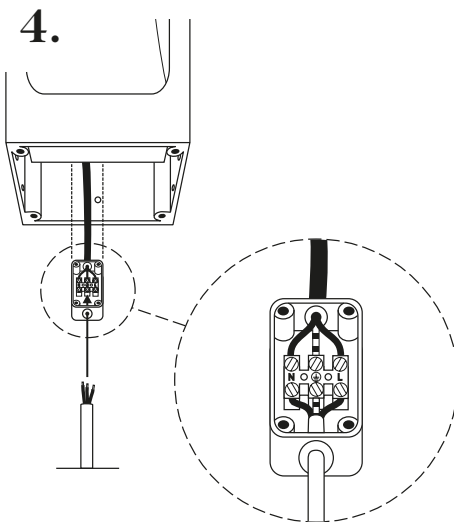
2.



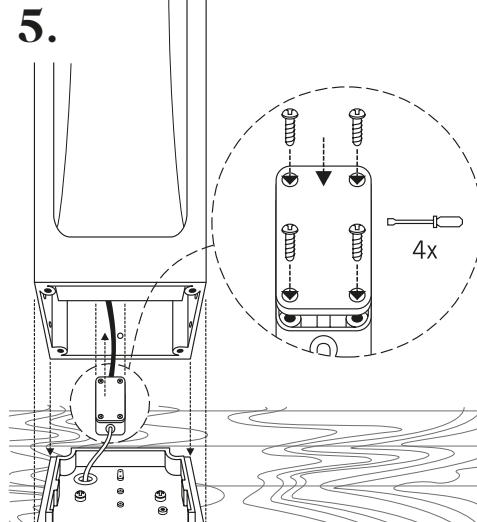
3.



4.



5.



6.

