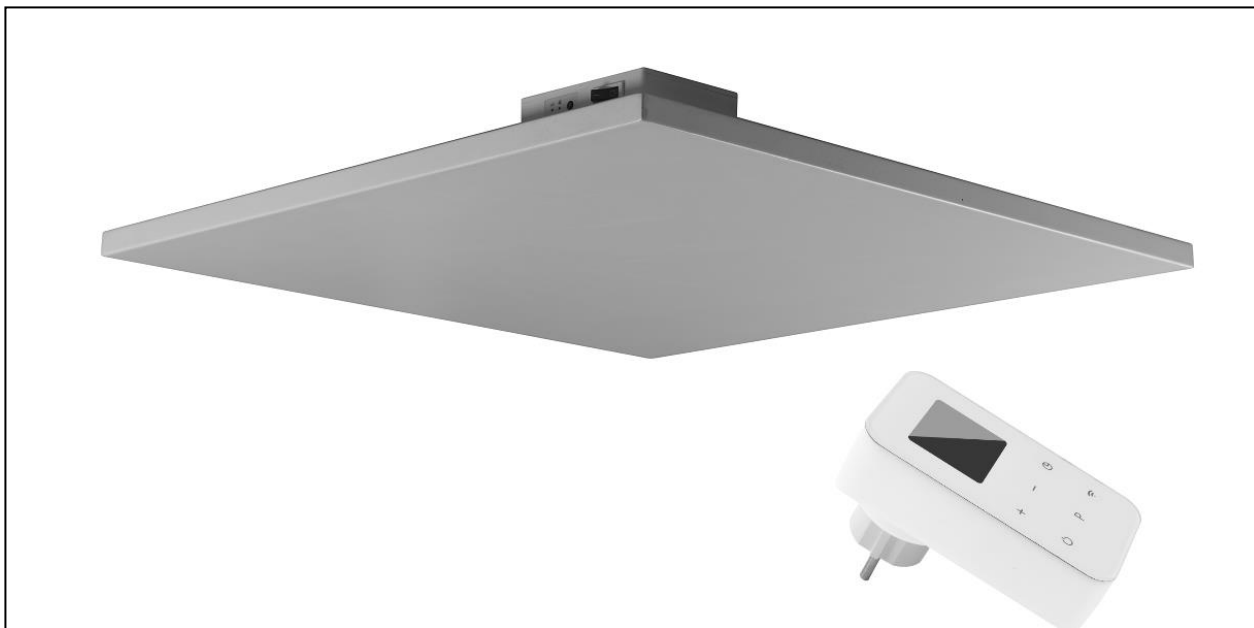


NL Gebruiksaanwijzing
DE Bedienungsanleitung
EN Instruction booklet
FR Manuel d'utilisation
RO Broșură cu instrucțiuni



Mon Soleil 300 & 600 & 800 Ceiling

Art.nr. 36.183.4 (MS300C) – 36.185.8 (MS600C) – 36.187.2 (MS800C)
Art.nr. Swiss Plug 36.184.1 (MS300C) – 36.186.5 (MS600C) – 36.188.9 (MS800C)

NL - INFRAROOD VERWARMINGSPANEEL “plafond”
DE - INFRAROT HEIZPLATTE “Decke”
EN - INFRARED HEATING PANEL “ceiling”
FR - INFRAROUGE PANNEAU DE CHAUFFAGE “plafond”
RO - INFRARAT PANOUL DE ÎNCĂLZIRE “plafon”

EUROM[®]
POWERFUL PRODUCTS

Nederlands

Dank

Hartelijk dank dat u voor een EUROM apparaat hebt gekozen. U hebt daarmee een goede keus gemaakt! Wij hopen dat hij tot uw volle tevredenheid zal functioneren.

Om het beste uit uw apparaat te halen is het belangrijk dat u deze gebruiksaanwijzing vóór gebruik aandachtig en in zijn geheel doorleest en ook begrijpt. Schenk daarbij speciaal aandacht aan de veiligheidsvoorschriften; die worden vermeld ter bescherming van u en uw omgeving!

Bewaar de gebruiksaanwijzing vervolgens om het in de toekomst nog eens te kunnen raadplegen. Bewaar ook de verpakking: dat is de beste bescherming voor uw apparaat tijdens de opslag buiten het seizoen. En mocht u het apparaat ooit aan iemand overdragen, geef daar dan dit boekje en de verpakking bij.

Technische gegevens

Type		MS300 Ceiling wifi	MS600 Ceiling wifi	MS800 Ceiling wifi
Aansluitspanning	V/Hz	220-240/50		
Max. vermogen	Watt	300	600	800
Thermostaat		+	+	+
Afmetingen	cm	59,5 x 59,5 x 6	62,5 x 98,5 x 6	123 x 68,5 x 6
Gewicht	kg	8,0	13,8	18,0

Algemene veiligheidsvoorschriften

1. Lees voor gebruik deze gebruiksaanwijzing zorgvuldig en geheel door.
2. Controleer voor gebruik uw nieuwe kachel (incl. kabel en stekker en Smart plug bedieningspaneel) op zichtbare beschadigingen. Neem een beschadigde kachel niet in gebruik maar biedt hem uw leverancier aan ter vervanging.
3. Gebruik de kachel niet voordat hij volledig geïnstalleerd is conform de voorschriften onder 'Beschrijving, Samenstelling en Installatie'.
4. Deze kachel is uitsluitend bedoeld voor normaal huishoudelijk gebruik. Gebruik het apparaat alleen voor (bij)verwarming in huis.
5. Deze kachel en het Smart plug bedieningspaneel zijn **niet** geschikt voor gebruik in natte of vochtige ruimtes als badkamers, wasruimtes enz. Plaats beiden niet in de nabijheid van een kraan, badkuip, douche, zwembad, fonteintje o.i.d., zorg ervoor dat ze nooit in water kunnen vallen en voorkom dat water de kachel / Smart plug bedieningspaneel binnendringt. Mocht de kachel / Smart plug bedieningspaneel tóch ooit inwendig nat worden, neem dan éérst de stekker uit het stopcontact! Een inwendig nat geworden kachel / Smart plug bedieningspaneel niet meer gebruiken maar ter reparatie aanbieden. Dompel kachel / Smart plug bedieningspaneel , snoer of stekker nooit in water of andere vloeistof en raak de kachel / Smart plug bedieningspaneel nooit met natte handen aan.
6. Aansluitspanning en frequentie, vermeld op het apparaat, dienen overeen te komen met die van het te gebruiken stopcontact. Gebruik uitsluitend een onbeschadigd, geaard stopcontact dat beveiligd is met een 30 mA aardlekschakelaar. Het stopcontact dat u gebruikt dient te allen tijde goed bereikbaar te zijn, om ingeval van nood snel de stekker uit het stopcontact te kunnen nemen.
7. Rol de elektrokabel van het verwarmingspaneel volledig af voor u de stekker in het stopcontact steekt, en zorg ervoor dat hij nergens met de kachel in contact komt of

- anderszins heet kan worden. Leid de kabel niet om scherpe hoeken en wind hem na gebruik niet te strak op!
8. Het gebruik van een verlengsnoer wordt afgeraden omdat dit oververhitting en brand kan veroorzaken. Is het gebruik van een verlengsnoer onvermijdelijk, zorg dan voor een onbeschadigd, goedgekeurd verlengsnoer met een minimale doorsnee van 3 x 1,5 mm² en een minimaal toegestaan vermogen van 1000 Watt. Rol het snoer altijd geheel af om oververhitting te voorkomen!
 9. Tijdens het gebruik kan de stekker lauw aanvoelen; dat is normaal. Is hij echt warm, dan mankeert er waarschijnlijk wat aan het stopcontact. Neem contact op met uw elektricien.
 10. Gebruik de kachel niet buitenshuis en niet in ruimtes, kleiner dan 7 m³.
 11. Een kachel bevat inwendig hete en/of gloeiende en vonkende delen. Gebruik hem dus niet in een omgeving waar brandstoffen, verf, ontbrandbare vloeistoffen en/of gassen enz. worden bewaard.
 12. Plaats de kachel niet in de buurt van open vuur of warmtebronnen.
 13. Gebruik de kachel niet vlakbij of gericht op meubels, dieren, gordijnen, papier, kleding, beddengoed of andere brandbare zaken. Houd dit minstens 1 meter van de kachel verwijderd!
 14. Bedek een kachel nooit! Gebruik de kachel dus ook nooit om kleding op te drogen of iets op te zetten. Laat niets tegen de kachel leunen!
 15. De lucht rond het verwarmingspaneel moet vrij kunnen circuleren. Het verwarmingspaneel dient minimaal 20 cm. van alle voorwerpen, muren, enz. verwijderd te zijn; De minimale afstand tot het plafond is 4 cm, hierdoor ontstaat er luchtstroom die oververhitting van het verwarmingspaneel tegengaat.
 16. Schakel altijd de kachel uit, neem de stekker uit het stopcontact en laat de kachel eerst afkoelen wanneer u:
 - de kachel wilt schoonmaken
 - onderhoud aan de kachel wilt uitvoeren
 - de kachel aanraakt of verplaatst.
 17. Deze kachel wordt heet tijdens het gebruik ($\pm 120^{\circ}\text{C}$). Om brandwonden te voorkomen niet met de blote huid de hete oppervlakken aanraken!
 18. Zorg voor zorgvuldig toezicht wanneer dit apparaat wordt gebruikt in de aanwezigheid van kinderen, handelingsonbekwame personen of huisdieren. Kinderen, jonger dan 3 jaar dienen uit de buurt te worden gehouden, tenzij er continu toezicht op hen is. Kinderen, ouder dan 3 jaar maar jonger dan 8 jaar mogen het apparaat uitsluitend aan- of uitschakelen als het apparaat op zijn normale werkplek staat of geïnstalleerd is en wanneer er toezicht op hen wordt gehouden of wanneer zij instructies hebben ontvangen aangaande het op veilige wijze gebruiken van het apparaat en begrijpen welke gevaren eraan verbonden zijn. Kinderen, ouder dan 3 jaar maar jonger dan 8 jaar mogen niet de stekker in het stopcontact steken, niet het apparaat regelen of reinigen en er geen gebruikersonderhoud aan uitvoeren.
 19. Dit apparaat kan door kinderen van 8 jaar en ouder en personen met verminderde fysieke, zintuigelijke of geestelijke vaardigheden of gebrek aan ervaring en kennis worden gebruikt wanneer er toezicht op hen wordt gehouden of wanneer zij instructies hebben ontvangen aangaande het op veilige wijze gebruiken van het apparaat en begrijpen welke gevaren eraan verbonden zijn. Kinderen mogen niet met het apparaat spelen. Reiniging en gebruiksonderhoud mogen niet door kinderen zonder toezicht worden uitgevoerd.
 20. Zorg voor zorgvuldig toezicht wanneer dit apparaat wordt gebruikt in de aanwezigheid van kinderen, handelingsonbekwame personen of huisdieren. Laat

geen personen, die niet in staat zijn de ruimte zelfstandig te verlaten, achter bij een werkende kachel. Het oppervlak wordt heet (tot 120°C), houdt kinderen en personen met een beperking dus uit de buurt! Houd het verpakkingsmateriaal uit de buurt van kinderen.

21. Deze kachel kan, behalve handmatig, ook met een timer of een app worden bediend. Hoe u hem ook in werking stelt, zorg er te allen tijde voor dat alle veiligheidsvoorschriften in acht zijn genomen!
22. Houd de kachel schoon. Stof, vuil en/of aanslag in de kachel is een veelvoorkomende reden voor oververhitting. Zorg ervoor dat dergelijke neerslag regelmatig wordt verwijderd.
23. Stel het apparaat niet in werking u beschadigingen constateert aan het apparaat, Smart Plug bedieningspaneel, elektrokabel of stekker, of wanneer het slechte functioneert, is gevallen of op andere wijze een storing vertoont. Breng het complete apparaat terug naar uw leverancier of een erkend elektricien voor controle/reparatie. Vraag altijd om originele onderdelen.
24. Gebruik geen toevoegingen/accessoires op de kachel, die niet zijn aanbevolen of geleverd door de fabrikant.
25. Kachel / Smart Plug bedieningspaneel (incl. elektrokabel en stekker) mag uitsluitend worden geopend en/of gerepareerd door daartoe bevoegde en gekwalificeerde personen.
26. Gebruik de kachel uitsluitend voor het doel waarvoor hij is ontworpen en op de wijze zoals beschreven in dit instructieboekje.
27. **Verwijder nooit het Smart plug bedieningspaneel uit het stopcontact wanneer het verwarmingspaneel aan staat. Het verwarmingspaneel heeft dan geen verbinding meer met de thermostaat sensor en zal dan blijven verwarmen! Ook werkt in dit geval de timer niet meer omdat de timergegevens worden opgeslagen in het Smart plug bedieningspaneel.**

Het niet respecteren van de voorschriften kan schade, brand en/of persoonlijk letsel veroorzaken. Zij doen de garantie vervallen en leverancier, importeur en/of fabrikant aanvaarden geen aansprakelijkheid voor de gevolgen!

Beschrijving, Samenstelling en Installatie

Gebruik het verwarmingspaneel niet voordat hij volledig is geïnstalleerd zoals in deze gebruiksaanwijzing beschreven en nooit bijv. staand, leunend, liggend o.i.d.!

Het verwarmingspaneel heeft aan de achterzijde een ingebouwde thermostaat ontvanger. Deze ontvanger wordt bestuurd door het losse stekker controle paneel de zg. 'Smart Plug', hiermee kunt u het verwarmingspaneel eenvoudig bedienen. Bovendien kan het verwarmingspaneel worden bediend met de Eurom Smart App wanneer de Smart Plug wordt verbonden met een Wi-Fi modem. Zie voor de installatie van de APP achterin deze gebruiksaanwijzing.

Verwijder al het verpakkingsmateriaal en houd het buiten het bereik van kinderen. Controleer na verwijdering van de verpakking of het apparaat geen beschadigingen of tekenen die op een fout/defect/storing kunnen wijzen, vertoont. Gebruik het apparaat in geval van twijfel niet, maar wend u tot uw leverancier ter controle / vervanging.

Het meegeleverde bevestigingsmateriaal is bedoeld voor een stevig plafond. Als u een andere ondergrond gebruikt, dient u zelf voor passend bevestigingsmateriaal te zorgen en te controleren of het paneel onwrikbaar is bevestigd.

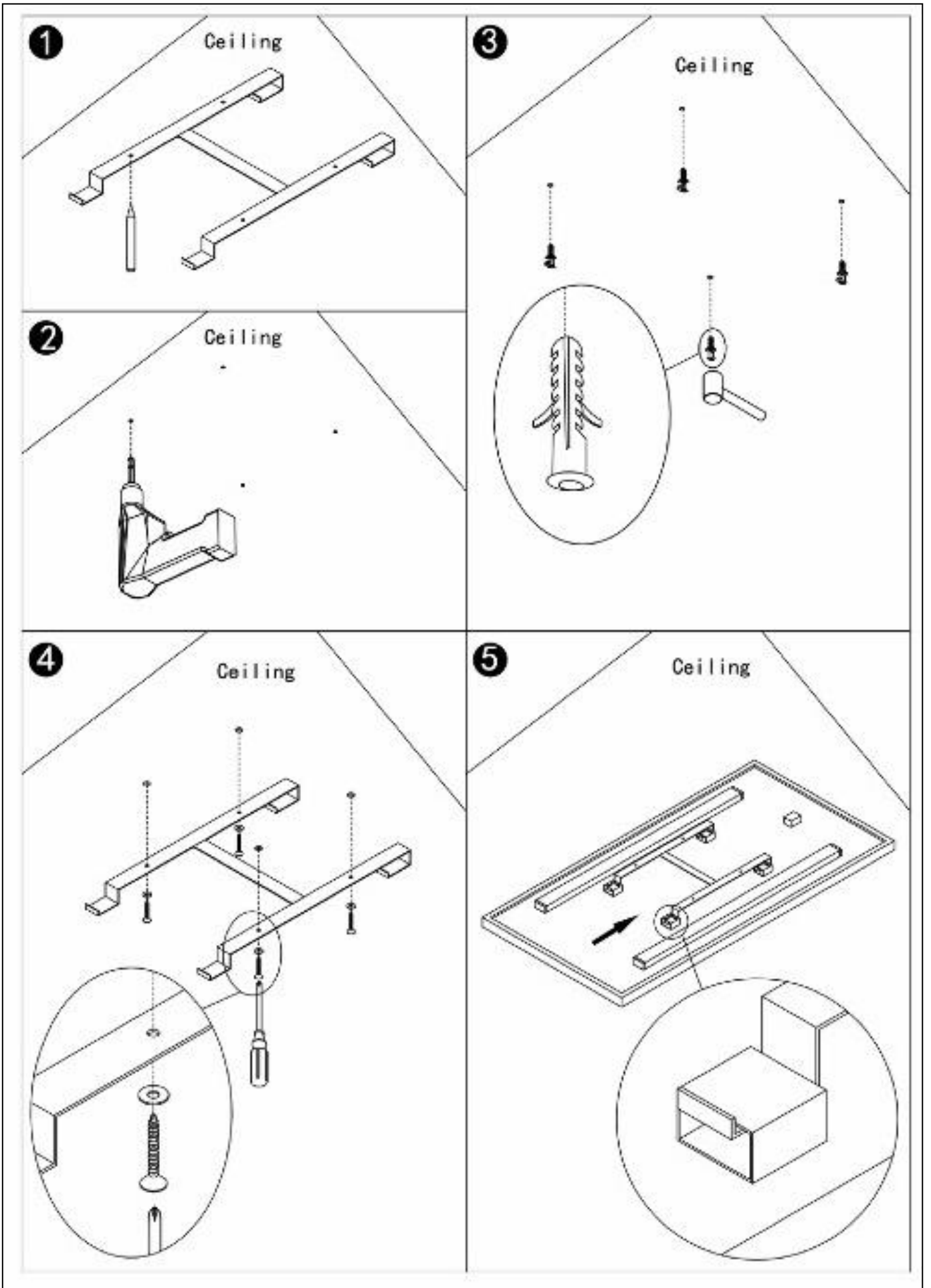
Het verwarmingspaneel dient hangend aan het plafond te worden bevestigd. De minimale afstand onderkant verwarmingspaneel tot de vloer dient minimaal 185 cm. te zijn.

Het verwarmingspaneel dient bij voorkeur op een elektrisch aansluitpunt te worden geplaatst en vast te worden aangesloten. Deze aansluiting mag uitsluitend door een erkend elektricien worden uitgevoerd en wordt hier derhalve verder niet beschreven. In deze gebruiksaanwijzing wordt om veiligheidsredenen uitgegaan van gebruik met stekker; passages over de stekker zijn, bij vaste aansluiting, niet van toepassing. De elektrische aansluiting moeten altijd geaard en bevestigd met een 30 mA aardlekschakelaar zijn.

Montage aan het plafond

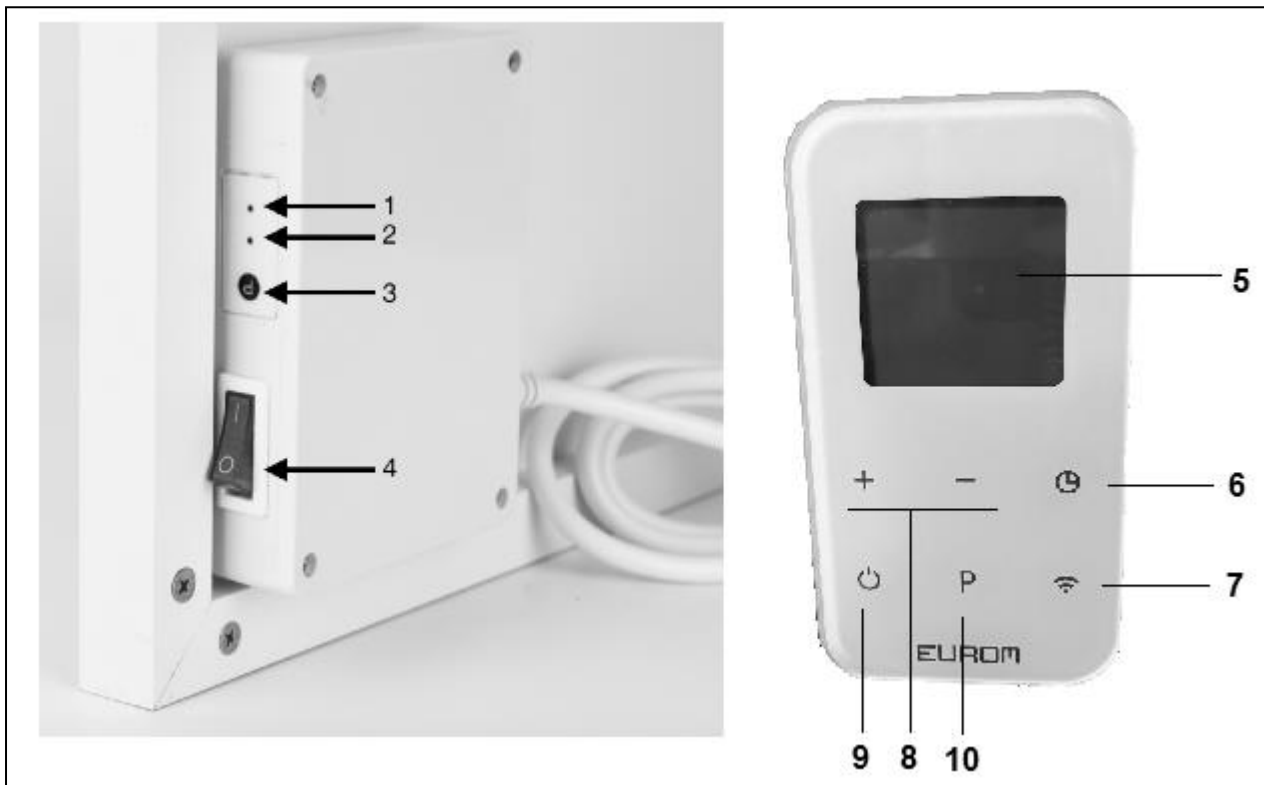
Het verwarmingspaneel dient minimaal 20 cm. van alle voorwerpen, muren, enz. verwijderd te zijn. De minimale afstand tot het plafond is 4 cm, hierdoor ontstaat er luchtstroom die oververhitting van het verwarmingspaneel tegengaat. Minimale hoogte vanaf onderkant verwarmingspaneel tot de vloer dient minimaal 185 cm. te zijn. Kies een stevig, effen plafond van hittebestendig materiaal om het verwarmingspaneel aan op te hangen.

- Stap 1: Gebruik de 'H'-vorm ophangbeugel om de gaten te markeren in het plafond
 Positioneer de H'-vorm ophangbeugel zodanig dat bij het plaatsen van het
 verwarmingspaneel in het ophangbeugel de bovenstaande minimale
 afstanden gegarandeerd zijn. Let op dat het ophangframe met de correcte
 zijde naar boven is geplaatst. (zie tekening)
 **Controleer en wees er van overtuigd dat op de gemarkeerde plaatsen
 voor de boorgaten geen leidingen in het plafond aanwezig zijn.**
- Stap 2: Boor gaten met een 7 mm boor
- Stap 3: Steek de pluggen in de gaten
- Stap 4: Schroef de schroeven met de O-ringen in de pluggen door de gaten in de
 'H'-vorm beugel
- Stap 5: Monteer het paneel op de beugel, zorg ervoor dat het paneel is geborgd
 zoals getoond in afbeelding 5.



Ingebruikname en Werking

Bedieningspaneel op het verwarmingspaneel en 'Smart Plug' bedieningspaneel :



- | | |
|-----------------------------------|--------------------------------|
| 1. Signaallampje koppelen (groen) | 6. Timer toets |
| 2. Signaallampje verwarmen (rood) | 7. Wifi toets |
| 3. 'P'-knop verwarmingspaneel | 8. +/- toetsen (thermostaat) |
| 4. AAN/UIT-knop verwarmingspaneel | 9. AAN / UIT knop Smart Plug |
| 5. Display Smart plug | 10. 'P'- knop Smart Plug |

Ingebruikname - koppelen van het verwarmingspaneel met de Smart Plug

- Stel vast dat de het verwarmingspaneel en de Smart Plug geen beschadigingen vertonen.
- Steek de stekker van het verwarmingspaneel in het stopcontact.
- Plaats de Smart Plug in een passend stopcontact.
De Smart Plug bevat de temperatuur sensor. Wanneer u met de thermostaat een temperatuur instelt wordt de temperatuur gemeten in de Smart Plug. Houd hier dus rekening mee waar u de Smart Plug positioneert.
- Zet de hoofdschakelaar op het verwarmingspaneel (4) op aan (I): het groene signaallampje 'koppelen' (1) gaat knipperen, het verwarmingspaneel staat nu stand-by. (Indien het groene lampje (1) op het verwarmingspaneel niet knippert staat het verwarmingspaneel in de z.g. ByPass mode, druk dan tweemaal kort op de P knop (3) op het verwarmingspaneel en het groene lampje zal gaan knipperen).
- Koppel het verwarmingspaneel als volgt met de 'Smart Plug' :
Druk op de AAN/UIT- knop (9) van de Smart Plug totdat 'OF' in het beeldscherm van de Smart Plug verschijnt. Houd de 'P' knop (10) lang ingedrukt. Het 'P' signaal

verschijnt knipperend op het scherm van de 'Smart Plug'. Wacht tot het groene signaal lampje op het verwarmingspaneel (1) stopt met knipperen en volledig groen oplicht en de knipperende 'P' van het scherm van de Smart plug verdwijnt.

- Het koppelingsproces is voltooid.
- Druk op de AAN/UIT- knop (9) van de Smart Plug en het verwarmingspaneel is te bedienen met de Smart Plug.

Let op: Het verwarmingspaneel is nu alleen te bedienen met de 'Smart Plug'. De communicatie afstand tussen de 'Smart Plug' en het paneel is maximaal 30 m. (zonder obstakels)

Koppelen meerdere panelen aan dezelfde Smart plug

Koppel het eerste verwarmingspaneel zoals hierboven beschreven. Nadat het eerste paneel succesvol is gekoppeld volg dezelfde procedure voor tweede en evt. meerdere verwarmingspane(e)l(en).

Controleer na het koppelen of alle gekoppelde verwarmingspanelen gelijker tijd reageren wanneer u met de Smart Plug een wens-temperatuur instelt.

Het rode signaallampje 'verwarmen' van alle gekoppelde panelen dienen tegelijkertijd aan-en uit te gaan.

Bediening van het verwarmingspaneel met de Smart Plug

Vooraf : Hoofdschakelaar van het verwarmingspaneel (4) dient op aan te staan en het groene signaallampje 'koppelen' (1) moet constant branden. De Smart Plug in een passend stopcontact en ingeschakeld d.m.v. de AAN/UIT- knop (9).

Let op (1): Controleer voor u het verwarmingspaneel bediend met de Smart Plug / Eurom Smart App of het groene lampje op het verwarmingspaneel constant oplicht. Wanneer het groene lampje knippert of niet schijnt is er geen verbinding tussen het verwarmingspaneel en de Smart plug. U kunt dan wel de toetsen op de Smart Plug bedienen maar de opdrachten worden niet doorgegeven aan het verwarmingspaneel.

Let op (2): Indien de Smart Plug tijdelijk geen 230 Volt voeding heeft, zal bij het terugkeren van de 230 Volt voeding zowel de Smart Plug als het verwarmingspaneel worden uitgeschakeld. Dit om te voorkomen dat de ruimte op een ongewenste temperatuur wordt gehouden.

1. Op het display van de Smart Plug verschijnt de omgevingstemperatuur. Op het display verschijnt het woord "ROOM" om aan te geven dat de omgevingstemperatuur wordt getoond.
(De ingestelde temperatuur is de laatst ingestelde temperatuur of bij het eerste gebruik 18 graden). Wanneer de ingestelde temperatuur hoger is dan de omgevingstemperatuur zal de het verwarmingspaneel gaan verwarmen en verschijnt het verwarmingssymbool op display van de Smart Plug en het rode lampje op het verwarmingspaneel zal oplichten.
Tevens gaat het Wi-Fi symbool op het display van de Smart Plug knipperen. Als het Wi-Fi symbool knippert kan er verbinding met de App worden gemaakt. (zie achter in dit instructieboekje).

2. Met de + en – knoppen (8) kan de ingestelde wens-temperatuur worden aangepast (0 - 37 graden). Op het scherm van de Smart Plug verschijnt het woord “SET” om aan te geven dat u een wens-temperatuur instelt. Na enkele seconden verdwijnt de wens-temperatuur van het display en wordt de omgevingstemperatuur getoond. Op het display verschijnt het woord “ROOM” om aan te geven dat de omgevingstemperatuur wordt getoond.

Wanneer de ingestelde wens-temperatuur hoger is dan de omgevingstemperatuur zal het verwarmingspaneel gaan verwarmen en verschijnt het verwarmingssymbool op het display van de Smart Plug en het rode lampje op het verwarmingspaneel zal oplichten.

Als de ingestelde wens-temperatuur is bereikt schakelt het verwarmingspaneel automatisch uit, en weer in wanneer het afkoelt.

Het verwarmingssymbool op de Smart plug en het rode lampje op het verwarmingspaneel worden overeenkomstig zichtbaar en niet zichtbaar.

Indien enkele seconden geen knoppen worden ingedrukt op de Smart Plug dooft de schermverlichting automatisch. Door op een willekeurige knop te drukken wordt de schermverlichting weer ingeschakeld.

Timer

De Smart plug bevat een timer functie om het verwarmingspaneel automatisch te laten uitschakelen. Druk een aantal malen op de Timer toets (6) op de Smart Plug om het aantal uren in te stellen waarna het verwarmingspaneel automatisch uitgeschakeld dient te worden.

ByPass mode

Het is mogelijk om het verwarmingspaneel zonder Smart Plug te gebruiken. Het paneel kan dan bediend worden d.m.v. de AAN/UIT- knop (4) op het verwarmingspaneel. Er kan geen wens-temperatuur worden ingegeven.

Om het verwarmingspaneel in de ByPass mode te zetten ga als volgt te werk :

- Druk lang op de “P”-knop (3) op het verwarmingspaneel totdat het signaallampje koppelen (groen) dooft en het signaallampje verwarmen (rood) oplicht.

Om de ByPass mode op te heffen druk tweemaal kort op de P-knop (3) op het verwarmingspaneel en het groene lampje zal weer gaan knipperen.

Wifi en App-bediening

Het verwarmingspaneel is ook te bedienen met een APP op uw smartphone. Daartoe dient de Smart Plug te zijn verbonden met een Wi-Fi-modem. Zie voor de installatie van de APP achterin dit boekje. Om het verwarmingspaneel te kunnen verbinden met de Eurom Smart App moet op het scherm van de Smart Plug het Wi-Fi symbool snel knipperend zichtbaar zijn.

Beveiliging

De oververhitting beveiliging schakelt de kachel uit wanneer hij inwendig te heet wordt. Dat kan gebeuren wanneer de kachel zijn warmte onvoldoende kan afgeven of te weinig frisse lucht kan aanzuigen. Doorgaans is de oorzaak dus (gedeeltelijke) afdekking van de kachel, plaatsing te dicht bij bijv. een muur enz. Bij oververhitting dient u de kachel uit te schakelen en de stekker uit het stopcontact te nemen. Geef de kachel tijd om af te koelen, neem de reden van de oververhitting weg en stel de kachel weer in gebruik. Wanneer het probleem blijft optreden of u geen reden voor de oververhitting kunt vinden, de kachel onmiddellijk uitschakelen en de stekker uit het stopcontact nemen. Neem contact op met een servicepunt voor reparatie.

Schoonmaak en Onderhoud

Houd de kachel schoon. Schakel voor schoonmaak- of onderhoudswerk de kachel uit, neem de stekker uit het stopcontact en laat de kachel afkoelen.

- Neem de buitenzijde van de kachel regelmatig af met een droge of goed-uitgewrongen vochtige doek. Gebruik geen scherpe zeep, sprays, schoonmaak- of schuurmiddelen, was, glansmiddelen of enige chemische oplossing; die kunnen onherstelbare krassen en schade veroorzaken! Gebruik nooit te natte doeken, droog het apparaat goed na en zorg ervoor dat het geheel droog is voor u het weer in gebruik neemt.
- De achterzijde van de kachel kunt u met een plumeau stofvrij houden. Voor grondige reiniging van de achterkant neemt u de kachel van het plafond.
- Wilt u aan het eind van het seizoen de Mon Soleil opruimen, neem hem dan van het plafond, schroef evt. het ophangframe los en bewaar het geheel (z.m. in de originele verpakking) rechtop op een koele, droge en stofvrije plaats.

CE - verklaring

Hierbij verklaart **Eurom - Genemuiden-NL** dat het product **elektrische Infrarood verwarmingspaneel**, merk **EUROM**, type **Mon Soleil Ceiling wifi 300 / 600 / 800** voldoet aan de LVD-richtlijn 2014/35/EU , EMC-richtlijn 2014/30/EU, RED-richtlijn 2014/53/EU en in overeenstemming is met de onderstaande normen:

LVD 2015/35/EU

EN 60335-1:2012/A11:2014
EN 60335-2-30:2009/A11:2012
EN 62233:2008

EMC 2014/30/EU

EN 55014:2006/A2:2011
EN 55014-2:2015
EN 300 328 V2.1.1 :2016
EN 62311 :2008
Draft ETSI EN 301 489-1 V2.2.0:2017
Draft ETSI EN 301 489-17 V3.2.0:2017

Genemuiden, 27-09-2018
W.J. Bakker, alg.dir.



Deutsch

Dank

Herzlichen Dank, dass Sie sich für ein EUROM Gerät entschieden haben. Sie haben damit eine gute Wahl getroffen! Wir hoffen, dass sie zu Ihrer vollen Zufriedenheit funktioniert. Um Ihren Gerät optimal zu nutzen, ist es wichtig, dass Sie dieses Handbuch vor der Nutzung aufmerksam und komplett lesen und auch verstehen. Achten Sie dabei besonders auf die Sicherheitsvorschriften, die zu Ihrem persönlichen Schutz und zum Schutz Ihrer Umgebung genannt werden.

Außerdem empfehlen wir Ihnen, dieser Bedienungsanleitung aufzubewahren, um es bei Bedarf in Zukunft noch einmal konsultieren zu können. Bewahren Sie auch die Verpackung. Sie ist der beste Schutz, wenn Sie das Gerät außerhalb der Saison lagern. Und sollten Sie das Gerät irgendwann weitergeben, legen Sie das Handbuch und die Verpackung bei.

Technische Daten

Typ		MS300 Ceiling wifi	MS600 Ceiling wifi	MS800 Ceiling wifi
Anschlussspannung	V/Hz	220-240/50		
Maximale Leistung	W	300	600	800
Thermostat		+	+	+
Maße:	cm	59,5 x 59,5 x 6	62,5 x 98,5 x 6	123 x 68,5 x 6
Gewicht	kg	8,0	13,8	18

Allgemeine Sicherheitsvorschriften

1. Lesen Sie dieser Bedienungsanleitung vor der Benutzung sorgfältig durch.
2. Kontrollieren Sie Ihre neue Heizplatte (inkl. Kabel und Stecker und Smart plug Schalttafel) vor der Benutzung auf sichtbare Beschädigungen. Nehmen Sie eine beschädigte Heizplatte nicht in Betrieb, sondern bitten Sie Ihren Lieferanten um Austausch.
3. Benutzen Sie die Heizplatte nicht, bevor Sie komplett konform den Vorschriften unter ‚Beschreibung, Zusammenstellung und Installation‘ installiert wurde.
4. Diese Heizplatte eignet sich ausschließlich für die normale Haushaltsanwendung. Benutzen Sie das Gerät nur als (zusätzliche) Heizplatte im Haus.
5. Dieser Heizlüfter und das Smart Plug Schalttafel ist **nicht** geeignet für die Anwendung in nassen oder feuchten Räumen, wie Badezimmer, Waschraum, usw. Stellen Sie beiden nicht in der Nähe eines Wasserhahns, Badewanne, Dusche, Schwimmbad, eines Waschbeckens oder dergleichen auf; sorgen Sie dafür, dass sie niemals ins Wasser fallen können und verhindern Sie, dass Wasser in den Ofen und den Smart Plug Schalttafel dringt. Sollte der Ofen und das Smart Plug Schalttafel doch ins Wasser fallen, entfernen Sie sofort den Stecker aus der Steckdose! Einen inwendig nass gewordenen Ofen und Smart Plug Schalttafel nicht mehr benutzen, sondern reparieren lassen. Tauchen Sie Ofen, Smart Plug Schalttafel, Kabel oder Stecker niemals in Wasser oder sonstige Flüssigkeiten und berühren Sie den Ofen und das Smart Plug Schalttafel niemals mit nassen Händen.
6. Anschlussspannung und Frequenz, genannt auf dem Gerät, müssen der benutzten Steckdose entsprechen. Verwenden Sie ausschließlich eine unbeschädigte, geerdete Steckdose, die mit einem FI-Schutzschalter von 30 mA gesichert ist. Die verwendete Steckdose muss immer gut erreichbar sein, um im Notfall den Netzstecker rasch aus der Steckdose ziehen zu können.

7. Rollen Sie das Elektrokabel von der Heizplatte komplett ab, bevor Sie den Stecker in die Steckdose stecken und sorgen Sie dafür, dass es nirgendwo mit der Heizplatte in Kontakt kommt oder auf andere Weise heiß werden kann. Führen Sie das Kabel nicht um scharfe Ecken und wickeln Sie es nach der Benutzung nicht zu straff auf.
8. Vom Gebrauch eines Verlängerungskabels wird abgeraten, weil dieses Überhitzung und Brand verursachen kann. Ist die Benutzung eines Verlängerungskabels unvermeidbar, achten Sie auf ein unbeschädigtes, geprüftes Verlängerungskabel mit einem Mindestdurchmesser von $3 \times 1,5 \text{ mm}^2$ und einer zulässigen Leistung von 1000 Watt. Rollen Sie das Kabel immer komplett ab um Überhitzung zu vermeiden!
9. Während das gebracht kann den Stecker lauwarm werden; das ist normal. Ist er wirklich heiß, dann ist wahrscheinlich etwas los mit der Steckdose. Fragen Sie Ihren Elektriker.
10. Verwenden Sie das Kabel nicht außer Haus und nicht in Räumen, die kleiner als 7 m^3 sind.
11. Eine Heizplatte enthält inwendig heiße und/oder glühende und funkende Teile. Benutzen Sie diese daher nicht in einer Umgebung, in der Brennstoffe, Farbe, entflammbare Flüssigkeiten und/oder Gase, usw. gelagert werden.
12. Platzieren Sie die Heizplatte nicht in der Nähe eines offenen Feuers oder einer Wärmequelle.
13. Benutzen Sie die Heizplatte nicht in der Nähe von oder gerichtet auf Möbel, Tieren, Gardinen, Papier, Kleidung, Bettwäsche oder sonstiger brennbarer Gegenstände. Halten Sie mindestens 1 m Abstand von der Heizplatte!
14. Bedecken Sie die Heizplatte niemals! Verwenden Sie die Heizplatte daher auch niemals, um Kleidung zu trocknen oder etwas darauf zu stellen oder gegen zu lehnen.
15. Die Luft muss rings um der Heizplatte muss frei zirkulieren können. Die Heizplatte muss mindestens 20 cm von allen Gegenständen, Wänden usw. entfernt sein; Der Mindestabstand zur Decke beträgt 4 cm. Hierdurch entsteht eine Luftstrom, die eine Überhitzung der Heizplatte vorbeugt.
16. Schalten Sie die Heizplatte immer zuerst aus, bevor Sie den Stecker aus der Steckdose ziehen und lassen Sie die Heizplatte erst abkühlen, wenn Sie:
 - die Heizplatte sauber machen möchten
 - Wartungsarbeiten an der Heizplatte ausführen möchten
 - die Heizplatte berühren oder verstellen.
17. Diese Heizplatte wird während der Benutzung heiß ($\pm 120^\circ\text{C}$). Um Brandwunden zu vermeiden, nicht mit der bloßen Haut die heißen Flächen berühren!
18. Sorgen Sie für gute Aufsicht, falls der Heizlüfter in der Nähe von Kindern oder Behinderten betrieben wird. Kinder jünger als 3 Jahre sind fern zu halten, es sei denn, sie werden ständig überwacht. Kinder ab 3 Jahren und jünger als 8 Jahre dürfen das Gerät nur ein- und ausschalten, wenn sie beaufsichtigt werden oder bezüglich des sicheren Gebrauchs des Gerätes unterwiesen wurden und die daraus resultierenden Gefahren verstanden haben, vorausgesetzt, dass das Gerät in seiner normalen Gebrauchslage platziert oder installiert ist. Kindern ab 3 Jahren und jünger als 8 Jahre dürfen nicht den Stecker in die Steckdose stecken, das Gerät nicht regulieren, das Gerät nicht reinigen und/oder nicht die Wartung durch den Benutzer durchführen.
19. Dieses Heizplatte ist nicht geeignet, um durch Kinder oder Personen mit körperlichen, sensorischen oder geistigen Behinderungen oder durch Personen ohne Wissen oder Erfahrung mit diesem Heizplatte bedient zu werden. Dieser Heizplatte kann von Kindern ab 8 Jahren und darüber sowie von Personen mit verringerten

physischen, sensorischen oder mentalen Fähigkeiten oder Mangel an Erfahrung und Wissen benutzt werden, wenn sie beaufsichtigt oder bezüglich des sicheren Gebrauchs des Gerätes unterwiesen wurden und die daraus resultierenden Gefahren verstehen. Kinder dürfen nicht mit dem Gerät spielen. Reinigung und Benutzer-Wartung dürfen nicht von Kindern ohne Beaufsichtigung durchgeführt werden.

20. Achten Sie auf sorgfältige Aufsicht, wenn die Heizplatte der Anwesenheit von Kindern oder handlungsunfähigen Personen oder Haustieren benutzt wird. Dieser Heizplatte ist nicht geeignet, um durch Kinder oder Personen mit körperlichen, sensorischen oder geistigen Behinderungen oder durch Personen ohne Wissen oder Erfahrung mit diesem Gerät bedient zu werden, auch nicht unter Aufsicht oder nach Unterweisung durch eine Person, die für die Sicherheit der oben genannten Personen verantwortlich ist. In einem Raum mit einer funktionierenden Heizplatte keine Personen alleine lassen, die nicht in der Lage sind, den Raum selbstständig zu verlassen. Die Oberfläche wird heiß (bis 120°C), also Kinder und Menschen mit einer Behinderung davon fernhalten! Das Verpackungsmaterial außer Reichweite von Kindern aufbewahren. Kindern darf das Spielen mit dem Gerät nicht erlaubt werden.
21. Die Bedienung dieses Heizgeräts kann sowohl manuell als auch mit einem Timer oder einer App erfolgen. Stellen Sie sicher, dass immer alle Sicherheitsvorschriften beachtet wurden, ganz egal, auf welche Weise Sie das Gerät in Betrieb nehmen!
22. Halten Sie die Heizplatte sauber. Staub, Schmutz und/oder Ablagerungen in der Heizplatte sind eine häufig auftretende Ursache für Überhitzung. Achten Sie darauf, dass solche Ablagerungen regelmäßig entfernt werden.
23. Setzen Sie die Heizplatte nicht in Betrieb, wenn Sie Beschädigungen am Gerät, am Smart Plug Schalttafel, am Elektrokabel oder am Stecker feststellen oder wenn es schlecht funktioniert, gefallen ist oder auf andere Weise eine Störung anzeigt. Bringen Sie das komplette Gerät zur Kontrolle und/oder Reparatur zurück zu Ihrem Lieferanten oder einem anerkannten Elektriker. Bitten Sie immer um Originalersatzteile.
24. Verwenden Sie keine Ergänzungen/Zubehör für die Heizplatte, die nicht vom Hersteller empfohlen oder geliefert werden.
25. Das Gerät und Smart Plug Schalttafel (inkl. Elektrokabel und Stecker) darf ausschließlich durch dazu befugte und qualifizierte Personen geöffnet und/oder repariert werden.
26. Benutzen Sie die Heizplatte ausschließlich für den Zweck, für den diese entwickelt wurde und in der Weise, die in diesem Handbuch beschrieben wird.
- 27. Ziehen Sie nie die Smart Plug Schalttafel aus der Stockdose. Wenn die Heizplatte eingeschaltet ist. Die Heizplatte hat dann keine Verbindung zum Thermostaten mehr und hört nicht mehr auf zu Heizen! Auch der Timer (Die Zeitschaltuhr) funktioniert dann nicht mehr, da dessen Daten in der Smart Plug Schalttafel gespeichert sind..**

Abweichungen von den Vorschriften können Schaden, Brand und/oder Personenschäden verursachen. Diese führen zum Garantieverfall und Lieferant, Importeur und/oder Hersteller übernehmen keine Haftung für die Folgen.

Beschreibung, Zusammenstellung und Installation

Gebrauch des Apparats nicht vor es vollständig installiert ist so wie in diesem Handbuch beschrieben, und nie z.B. stehend, lehnd, liegend usw.!

An der Rückseite der Heizplatte ist ein Thermostat-Empfänger eingebaut. Dieser Empfänger erhält Signale von der gesonderten Stecker-Schalttafel namens „Smart Plug“, womit Sie die Heizplatte einfach bedienen können. Außerdem kann die Heizplatte mit der Eurom Smart App bedient werden, wenn der Smart Plug mit einem WLAN-Modem verbunden ist. Für die Installation der App siehe weiter hinten in dieser Anleitung.

Entfernen Sie sämtliches Verpackungsmaterial und halten Sie es außer der Reichweite von Kindern. Kontrollieren Sie nach Entfernung der Verpackung, ob das Gerät Beschädigungen oder Anzeichen eines Fehlers/Defekt/Störung aufweist. Benutzen Sie das Gerät im Zweifelsfall nicht, sondern wenden Sie sich zur Kontrolle / Austausch an Ihren Lieferanten.

Das mitgelieferte Befestigungsmaterial ist für eine solide Decke bestimmt. Verwenden Sie einen anderen Untergrund, dann müssen Sie selbst für geeignetes Befestigungsmaterial sorgen und kontrollieren, ob der Heizkörper ordentlich befestigt ist.

Die Heizplatte ist an der Decke hängend zu befestigen. Der Mindestabstand von der Unterseite der Heizplatte zum Boden beträgt 185 cm.

Die Heizplatte ist vorzugsweise bei einer elektrischen Anschlussstelle zu positionieren und fest anzuschließen. Dieser Anschluss ist von einem anerkannten Elektriker auszuführen und wird daher in dieser Anleitung nicht weiter beschrieben.

In dieser Anleitung wird aus Sicherheitsgründen von einer Nutzung mit Stecker ausgegangen; Passagen über den Stecker finden bei festem Anschluss keine Anwendung. Der elektrische Anschluss muss geerdet und mit einem 30 mA Fehlerstromschutzschalter abgesichert sein.

Montage an der Decke

Die Heizplatte muss mindestens 20 cm von allen Gegenständen, Wänden usw. entfernt sein. Der Mindestabstand zur Decke beträgt 4 cm. Hierdurch entsteht ein Luftstrom, der einer Überhitzung der Heizplatte vorbeugt. Der Mindestabstand von der Unterseite der Heizplatte zum Boden ist 185 cm. Wählen Sie für die Aufhängung eine solide, ebene Decke aus hitzebeständigem Material.

Schritt 1: Markieren Sie mit dem H-Form-Aufhängebügel die Löcher an der Decke. Positionieren Sie den H-Form-Aufhängebügel so, dass bei der Montage der Heizplatte am Aufhängebügel die obenstehenden Mindestabstände eingehalten sind. Achten Sie darauf, dass der Aufhängerahmen mit der korrekten Seite nach oben angebracht ist. (Siehe Zeichnung.)

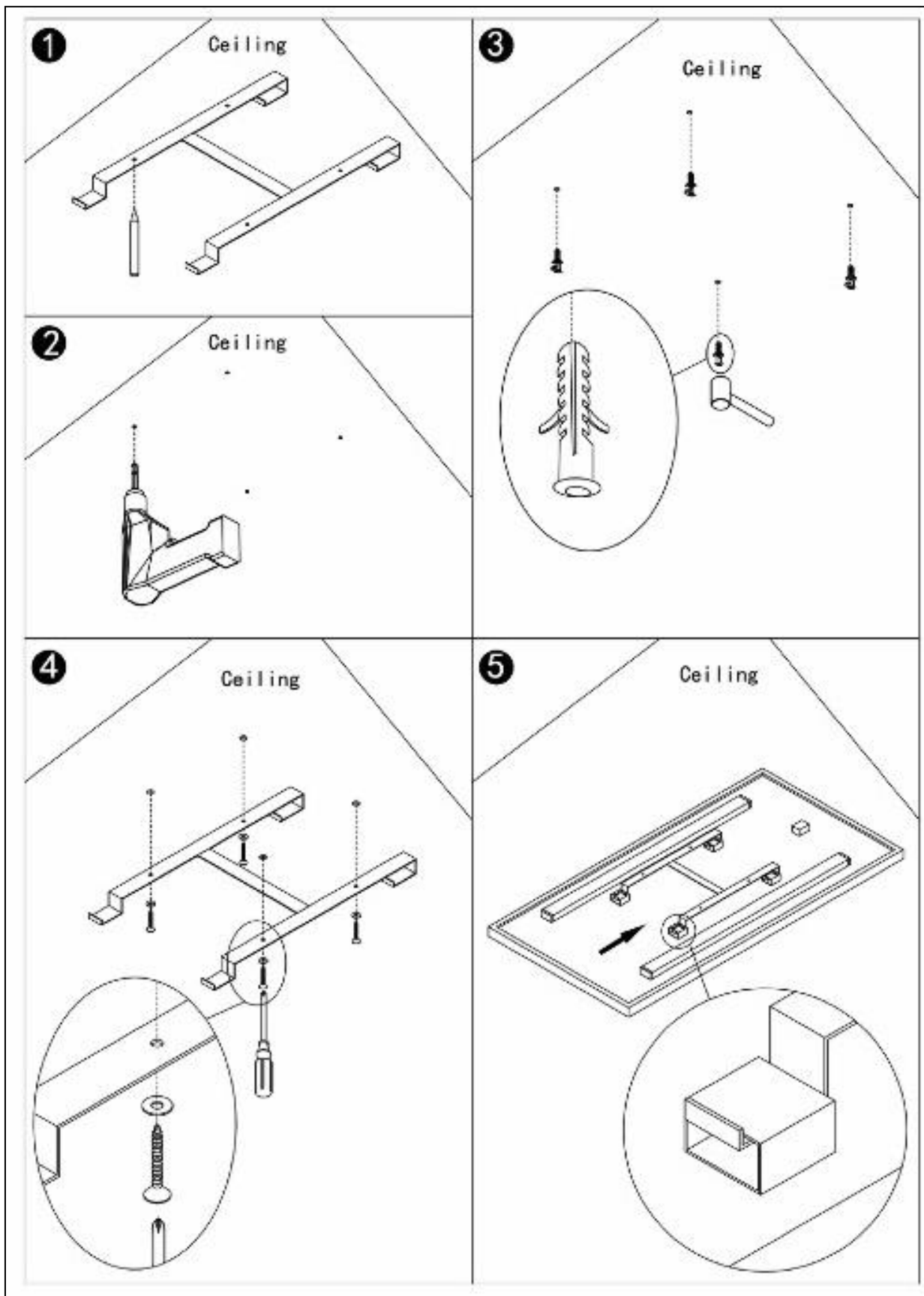
Kontrollieren und vergewissern Sie sich, dass an den markierten Punkten für die Bohrlöcher keine Leitungen in der Decke vorhanden sind.

Schritt 2: Bohren Sie Löcher mit einem 7-mm-Bohrer.

Schritt 3: Stecken Sie die Dübel in die Löcher.

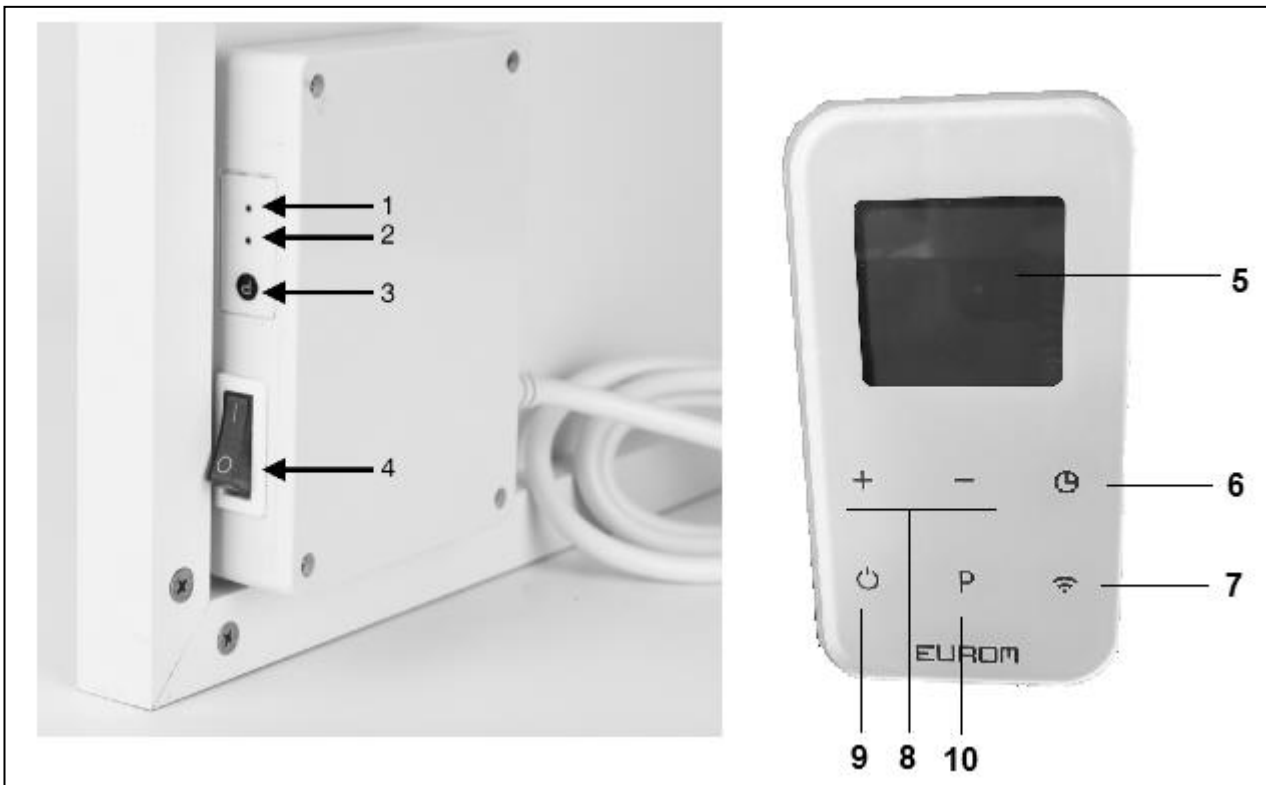
Schritt 4: Schrauben Sie die Schrauben mit die O-Ringe in die Dübel durch die Löcher im H-Form-Bügel.

Schritt 5: Montieren Sie der Heizplatte am Bügel; sorgen Sie dafür, dass er gemäß Abb. 5 gesichert ist.



Inbetriebnahme und Funktion

Schalttafel am Heizplatte und Smart Plug-Schalttafel:



- | | |
|---------------------------------|----------------------------|
| 1. Signalleuchte Koppeln (grün) | 6. Timer-Taste |
| 2. Signalleuchte Heizen (rot) | 7. WLAN-Taste |
| 3. P-Knopf Heizplatte | 8. +/- Tasten (Thermostat) |
| 4. AN/AUS-Knopf Heizplatte | 9. AN/AUS-Knopf Smart Plug |
| 5. Anzeige Smart Plug | 10. P-Knopf Smart Plug |

Inbetriebnahme – Koppeln des Heizplatte mit dem Smart Plug

- Stellen Sie fest, dass Heizplatte und Smart Plug keine Beschädigungen aufweisen.
- Stecken Sie den Stecker des Heizplattes in die Steckdose.
- Stecken Sie den Smart Plug in eine passende Steckdose.
- Der Smart Plug enthält den Temperatursensor. Stellen Sie am Thermostaten eine Temperatur ein, dann wird diese vom Smart Plug gemessen. Berücksichtigen Sie dies bei der Positionierung des Smart Plug.
- Schalten Sie den Hauptschalter am Heizplatte (4) ein (I): die grüne Signalleuchte „Koppeln“ (1) blinkt, der Heizplatte ist jetzt in Bereitschaft.
- (Blinkt die grüne Signalleuchte [1] am Heizplatte nicht, dann ist letzterer im sog. ByPass-Modus; drücken Sie in diesem Fall zweimal kurz auf den P-Knopf [3] am Heizplatte; die grüne Signalleuchte wird nun blinken.)
- Koppeln Sie den Heizplatte wie folgt mit dem Smart Plug:

- Drücken Sie auf den AN/AUS-Knopf (9) des Smart Plug, bis in seiner Anzeige „OF“ erscheint. Halten Sie den P-Knopf (10) lange gedrückt. Auf der Anzeige des Smart Plug blinkt „P“. Warten Sie, bis die grüne Signalleuchte am Heizplatte (1) aufhört zu blinken und dauerhaft grün leuchtet und das blinkende „P“ in der Anzeige des Smart Plug verschwindet.
- Sodann ist der Kopplungsprozess abgeschlossen.
- Drücken Sie auf den AN/AUS-Knopf (9) des Smart Plug; nun kann der Heizplatte über den Smart Plug bedient werden.

Hinweis: Der Heizplatte kann jetzt nur mit dem Smart Plug bedient werden. Smart Plug und Heizplatte kommunizieren miteinander über einen maximalen Abstand von 30 m (ohne Hindernisse).

Koppeln mehrerer Heizplatte mit ein und demselben Smart Plug

Koppeln Sie den ersten Heizplatte gemäß obiger Beschreibung. Gehen Sie danach bei jedem weiteren Heizplatte genauso vor.

Kontrollieren Sie nach dem Koppeln, ob alle gekoppelten Heizplatte gleichzeitig reagieren, wenn Sie am Smart Plug eine Soll-Temperatur einstellen.

Die roten Signalleuchten „Heizen“ aller gekoppelten Heizplatte müssen gleichzeitig aufleuchten bzw. erlöschen.

Bedienung des Heizplattes mit dem Smart Plug

Vorab: Der Hauptschalter am Heizplatte (4) muss eingeschaltet sein und die grüne Signalleuchte „Koppeln“ (1) muss dauerhaft leuchten. Der Smart Plug ist in eine passende Steckdose eingesteckt und mit dem AN/AUS-Knopf (9) eingeschaltet.

Hinweis (1): Kontrollieren Sie, bevor Sie den Heizplatte mit dem Smart Plug oder der Eurom Smart App bedienen, ob die grüne Signalleuchte am Heizplatte dauerhaft leuchtet. Wenn die grüne Signalleuchte blinkt oder aus ist, besteht keine Verbindung zwischen dem Heizplatte und dem Smart Plug. Sie können dann zwar die Tasten am Smart Plug bedienen, aber diese Aufträge werden nicht an den Heizplatte weitergeleitet.

Hinweis (2): Hat der Smart Plug vorübergehend keine 230 V-Speisung, dann werden bei der Rückkehr der 230 V-Speisung sowohl der Smart Plug als auch der Heizplatte ausgeschaltet. Damit wird verhindert, dass der Raum auf einer unerwünschten Temperatur gehalten wird.

1. Auf der Anzeige des Smart Plug erscheint die Raumtemperatur. Auf der Anzeige erscheint das Wort „ROOM“, um anzugeben, dass die Raumtemperatur gezeigt wird. (Die eingestellte Temperatur ist die zuletzt eingestellte Temperatur oder bei der ersten Verwendung 18 °C.) Ist die eingestellte Temperatur höher als die Raumtemperatur, dann wird der Heizplatte heizen und erscheint in der Anzeige des Smart Plug das Symbol für Heizen und leuchtet die rote Signalleuchte des Heizplattes auf.

Außerdem wird das WLAN-Symbol in der Anzeige des Smart Plug blinken. Wenn das WLAN-Symbol blinkt, kann eine Verbindung mit dem App (Smartphone) hergestellt werden. (Siehe weiter hinten in dieser Anleitung.)

2. Mit den +/- Tasten (8) kann die Soll-Temperatur eingestellt werden (0-37 °C). In der Anzeige des Smart Plug erscheint das Wort „SET“, um anzugeben, dass Sie die Soll-Temperatur einstellen. Nach einigen Sekunden verschwindet die Soll-Temperatur aus der Anzeige und wird die Raumtemperatur angezeigt. Auf der Anzeige erscheint das Wort „ROOM“, um anzugeben, dass die Raumtemperatur angezeigt wird.

Ist die eingestellte Soll-Temperatur höher als die Raumtemperatur, dann wird der Heizplatte heizen und erscheint in der Anzeige des Smart Plug das Symbol für Heizen und leuchtet die rote Signalleuchte des Heizplattes auf.

Ist die eingestellte Soll-Temperatur erreicht, dann schaltet sich der Heizplatte aus; kühlt es sich auf einen Wert unter die Soll-Temperatur ab, dann schaltet er sich wieder ein.

Das Symbol für Heizen am Smart Plug und die rote Signalleuchte am Heizplatte werden entsprechend sichtbar/unsichtbar.

Wird einige Sekunden lang keiner der Knöpfe am Smart Plug gedrückt, dann erlischt die Anzeige. Drücken eines beliebigen Knopfes aktiviert die Anzeige.

Timer (Zeitschaltuhr)

Der Smart Plug hat eine Timer-Funktion, damit sich der Heizplatte automatisch ausschalten kann. Drücken Sie mehrmals auf die Timer-Taste (6) am Smart Plug, um die Anzahl an Stunden einzustellen, nach welcher der Heizplatte automatisch ausgeschaltet werden soll.

ByPass-Modus

Es ist möglich, den Heizplatte ohne Smart Plug zu verwenden. Der Heizplatte kann mit seinem AN/AUS-Knopf (4) bedient werden. Hier kann keine Soll-Temperatur eingestellt werden.

Um den Heizplatte in den ByPass-Modus zu bringen, gehen Sie wie folgt vor:

- Drücken Sie lange auf den P-Knopf (3) am Heizplatte, bis die grüne Signalleuchte „Koppeln“ erlischt und die rote Signalleuchte „Heizen“ aufleuchtet.

Um den ByPass-Modus auszuschalten, drücken Sie zweimal kurz auf den P-Knopf (3) am Heizplatte; die grüne Signalleuchte wird nun wieder blinken.

WLAN und App-Bedienung

Der Heizplatte lässt sich auch mit einer App auf Ihrem Smartphone bedienen. Dazu muss der Smart Plug mit einem WLAN-Modem verbunden sein. Für die Installation der App siehe weiter hinten in dieser Anleitung. Um den Heizplatte mit der Eurom Smart App verbinden zu können, muss auf der Anzeige des Smart Plug das WLAN-Symbol blinken

Sicherung

Die Überhitzungssicherung schaltet die Heizplatte aus, wenn es inwendig zu heiß wird. Das kann geschehen, wenn die Heizplatte ihre Wärme unzureichend abgeben oder zu wenig frische Luft ansaugen kann. In der Regel ist die Ursache (teilweise) Abdeckung der Heizplatte, Schmutz, Platzierung zu dicht an z.B. einer Wand, usw. Schalten Sie die Heizplatte bei Überhitzung aus, nehmen Sie den Stecker aus der Steckdose und geben Sie ihr die Zeit um abzukühlen. Geben Sie dem Gerät Zeit um abzukühlen, beheben Sie die Ursache der Überhitzung und setzen Sie die Heizplatte wieder in Betrieb. Wenn das Problem weiterhin auftritt oder Sie keine Ursache für die Überhitzung finden können, schalten Sie die Heizplatte sofort aus und entfernen Sie den Stecker aus der Steckdose. Nehmen Sie mit einer Servicestelle Kontakt auf, um sie reparieren zu lassen.

Reinigung und Wartung

Halten Sie die Heizplatte sauber. Schalten Sie für Reinigungs- oder Wartungsarbeiten die Heizplatte aus, entfernen Sie den Stecker aus der Steckdose und lassen Sie die Heizplatte abkühlen.

- Säubern Sie die Außenseite der Heizplatte regelmäßig mit einem trockenen oder gut ausgewrungenem feuchten Tuch. Benutzen Sie keine scharfe Seife, Sprays, Reinigungs- oder Scheuermittel, Wachs, Glanzmittel oder sonstige chemische Lösungen; diese können irreparable Kratzer und Schäden verursachen! Niemals zu feuchte Tücher verwenden und das Gerät gut nachtrocknen und dafür sorgen, dass alles trocken ist, bevor Sie es wieder in Betrieb nehmen.
- Die Rückseite der Heizplatte können Sie mit einem Staubwedel entstauben. Zur gründlichen Reinigung der Rückseite nehmen Sie die Heizplatte von die Decke ab.
- Wenn Sie den Mon Soleil gegen Ende der Saison wieder aufräumen möchten, nehmen Sie diesen wieder von der Decke ab, entfernen Sie eventuell den Aufhängerahmen und bewahren Sie alles (möglichst in der Originalverpackung) aufrecht an einer kühlen, trockenen und staubfreien Stelle.

CE - Erklärung

Hiermit erklärt **Eurom - Genemuiden-NL**, dass das Produkt **Elektrische Infrarot Heizplatte**, Marke **EUROM**, Typ **Mon Soleil Ceiling Wifi 300 / 600 / 800** der LVD-Richtlinie 2014/35/EU, EMC-Richtlinie 2014/30/EU, RED-Richtlinie 2014/53/EU sowie den folgenden Normen entspricht:

LVD 2015/35/EU

EN 60335-1:2012/A11:2014
EN 60335-2-30:2009/A11:2012
EN 62233:2008

EMC 2014/30/EU

EN 55014:2006/A2:2011
EN 55014-2:2015
EN 300 328 V2.1.1 :2016
EN 62311 :2008
Draft ETSI EN 301 489-1 V2.2.0:2017
Draft ETSI EN 301 489-17 V3.2.0:2017

Genemuiden, 27-09-2018
W.J. Bakker, alg.dir.



English

Thanks

Thank you very much for choosing for an EUROM device. You have made a good choice! We hope you will be satisfied about its functioning.

To get maximum profit from your device, it is important to read this manual attentive and totally before use, and to understand what is written. Read especially the safety instructions: they are there to protect you and your environment.

Keep the Instruction booklet in a safe place for future reference. Store also the package: that is the best protection for your device in times of no-use. And if you at any time pass the appliance on, pass on the manual and package too.

Technical data

Type		MS300 Ceiling wifi	MS600 Ceiling wifi	MS800 Ceiling wifi
Supply voltage	V/Hz	220-240 / 50		
Maximale Leistung	W	300	600	850
Thermostat		+	+	+
Dimensions	cm	59,5 x 59,5 x 6	62,5 x 98,5 x 6	123 x 68,5 x 6
Weight	kg	8,0	13,8	18,0

General safety instructions

1. Before using the machine, carefully read this entire instruction manual.
2. Before using your new heater, check it, including cord and plug and Smart Plug control panel, for any visible damage. Do not use a damaged heater, but send it back to your dealer for replacement.
3. Do not use the heater until it is been fully installed in accordance with the instructions under the heading 'Description, Composition and Installation'.
4. This heater is strictly intended for normal domestic use. Only use it for the (additional) heating of your home.
5. This heater and the Smart Plug control panel are **not** suitable for use in wet or damp spaces such as bathrooms and laundry rooms. Do not place both in the vicinity of taps, bathtub, shower, pool, fountains or other sources of moisture. Make sure they cannot fall into water and prevent water from getting into the heater and Smart Plug control panel themselves. If, at any time, the heater does fall into water, unplug it immediately! Do not use the heater and Smart Plug control panel that has a damp interior but have it repaired. Never immerse the heater, Smart Plug control panel, cord or plug in water and never touch it with wet hands.
6. The supply voltage and utility frequency, specified on the machine, need to match those of the socket that is used. Only use an undamaged, earthed socket that is secured with a 30 mA earth leakage circuit breaker. The electrical socket that you are using must be to hand at all times in order to be able to remove the plug from the socket in the event of an emergency
7. Fully extend the cord of the heating panel before plugging in the socket. Make sure it does not come into contact with any part of the heater and prevent it from heating up any other way. Do not lead the cord around sharp corners and do not roll it up too tightly after use!

8. If possible, do not use an extension cord, as this poses the risk of overheating and fire. If the use of an extension cord is unavoidable, then make sure it is an undamaged, approved extension cord with a minimum diameter of 3 x 1.5 mm² and a minimum permissible power of 1000 Watt. To prevent overheating, always fully extend the cord!
9. During use the plug can feel a little warm, that's normal. Is it really warm, then there is probably something wrong with the socket. Contact your electrician.
10. Do not use the heater outdoors and do not use it in spaces, smaller than 7 m³.
11. A heater contains hot and/or glowing and sparking components. Do not, therefore, use it in areas where fuels, paint, flammable liquids and/or gasses etc. are stored.
12. Do not place the heater near an open fire or other heat source.
13. Do not use the heater near or directly opposite furniture, animals, curtains, paper, clothes, bedding or other inflammable objects. Keep them at least 1 metre away from the heater!
14. Never cover a heater! Never use the heater to dry clothes and do not place anything on top of the heater. Do not let anything lean against the heater.
15. Air around the heating panel must be able to circulate freely. The heating panel must be at least 20 cm from all objects, walls, etc. The minimum distance from the ceiling is 4 cm, as this creates an airflow which prevents the heating panel from overheating.
16. Always switch the heater off, unplug it and leave to cool down before:
 - cleaning the heater
 - carrying out maintenance on the heater
 - touching or moving the heater.
17. This machine gets hot when in use ($\pm 120^{\circ}\text{C}$). To prevent burns, do not let bare skin come into contact with hot surfaces.
18. Close supervision is necessary if the product is used near children or incapacitated persons. Children of less than 3 years should be kept away unless continuously supervised. Children aged from 3 years and less than 8 years shall only switch on/off the appliance provided that it has been placed or installed in its intended normal operating position and they have been given supervision or instruction concerning use of the appliance in a safe way and understand the hazards involved. Children aged from 3 years and less than 8 years shall not plug in, regulate and clean the appliance or perform user maintenance.
19. This appliance can be used by children aged from 8 years and above and persons with reduced physical, sensory or mental capabilities or lack of experience and knowledge if they have been given supervision or instruction concerning use of the appliance in a safe way and understand the hazards involved. Children shall not play with the appliance. Cleaning and user maintenance shall not be made by children without supervision.
20. Carefully supervise when this appliance is used in the presence of children, incapacitated persons or pets. Let persons who are not able to leave the room independently, leave behind a working stove. The surface becomes hot (up to 120° C), so keep children and people with disabilities out of the neighborhood. Keep the packaging material away from children.
21. This heater can also be controlled with a timer or an app as well as manually. However you operate it, always ensure that all safety regulations have been observed!
22. Keep the heater clean. Dust, dirt and/or a build up of deposits in the heater are a common cause of overheating. Make sure these deposits are removed regularly.

23. Do not turn on the appliance if you have discovered damage to the appliance itself, the cord or the plug, if the appliance is malfunctioning, if it has been dropped or if there are any other signs of a defect. Return the complete product to the vendor or to a certified electrician for inspection and/or repair. Always ask for the original parts.
24. Do not use any additives / accessories on the stove that are not recommended or supplied by the manufacturer.
25. The heater and Smart Plug Control panel (incl. cord and plug) may only be opened and/or repaired by properly authorised and qualified persons.
26. Only use this heater for its intended purpose and as described in this instruction manual.
- 27. Never remove the Smart plug operation panel from the socket if the heating panel is on. The heating panel then has no contact with the thermostat sensor and will just carry on heating! The timer will also not work because the timer data is saved in the Smart plug operation panel.**

Not abiding by the instructions may lead to damage, fire and/or personal injuries. A failure to adhere to these rules also immediately nullifies the guarantee and vendor, importer and/or manufacturer do not take responsibility for any of the consequences!

Description, Composition and Installation

Do not use the heating panel until it has been properly installed, as described in these instructions for use and never, for example, in a standing position or when leaning against something or lying down!

The heating panel has an in-built thermostat receiver on the back. This receiver is operated by the separate plug control panel, the so-called 'Smart Plug' which allows you to operate the heating panel easily. The heating panel can also be operated using the Eurom Smart App when the Smart Plug is connected with a WiFi modem. See inside the back of this booklet for instructions on how to install the app.

Remove all packaging material and keep out of reach of children. After removing packaging, check the appliance for damage or other signs that could indicate a fault/defect/malfunction. In case of doubt, do not use the appliance, but contact your vendor for inspection or replacement.

The attachment materials supplied should be used on a sturdy ceiling. If you use another surface, you must select the appropriate attachment materials and make sure the panel is secured properly.

The heating panel must be hung from the ceiling. The minimum distance from the bottom of the heating panel to the floor must be 185 cm.

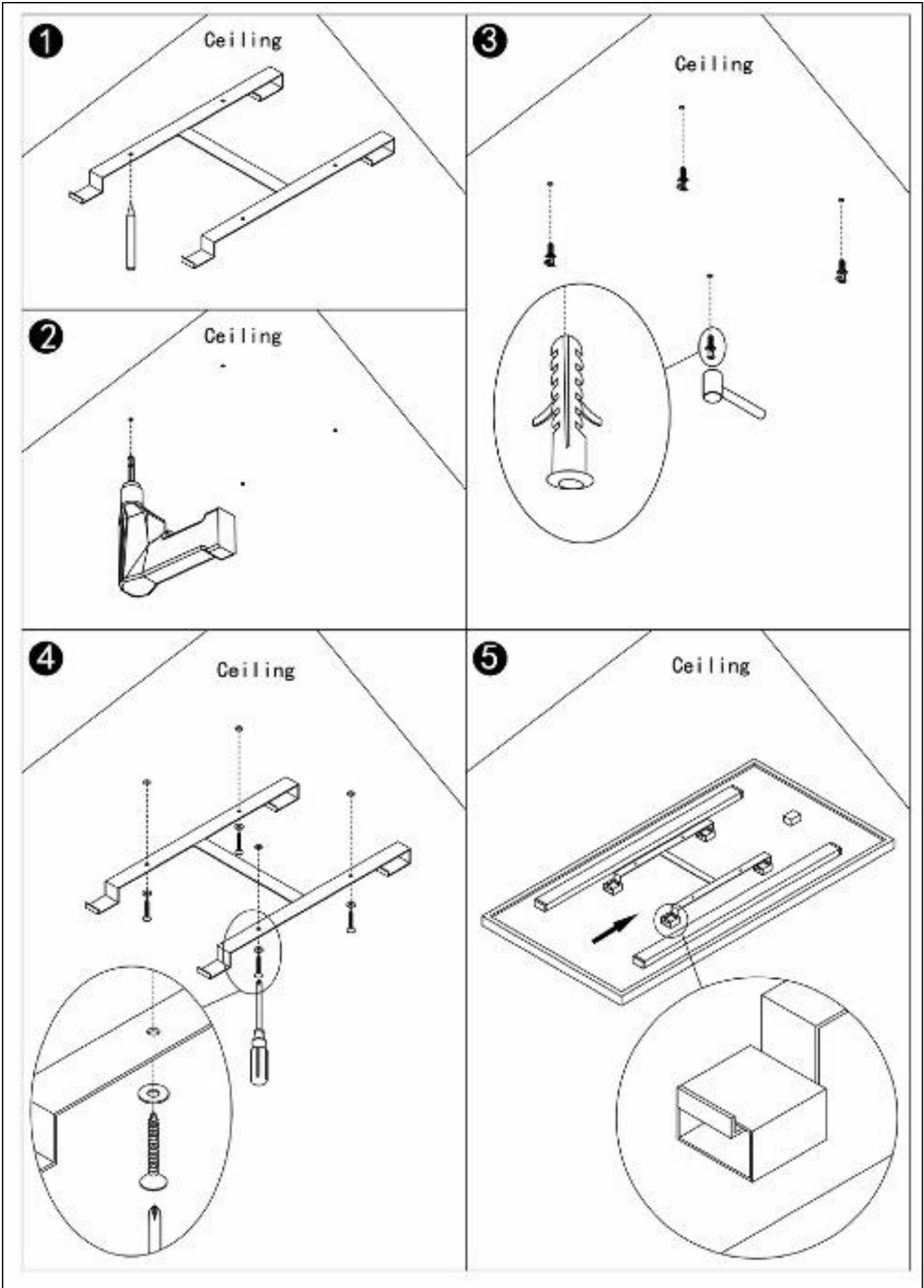
The heating panel should preferably be placed near an electric connection point and connected into this. This connection may only be created by a qualified electrician and will not therefore be described in this booklet.

For safety reasons, this booklet assumes the use of a plug; sections about the plug are, however, irrelevant if there is a fixed connection point. The electrical connection must always be earthed and secured with 1 30 mA earth leakage circuit breaker.

Attachment to the ceiling

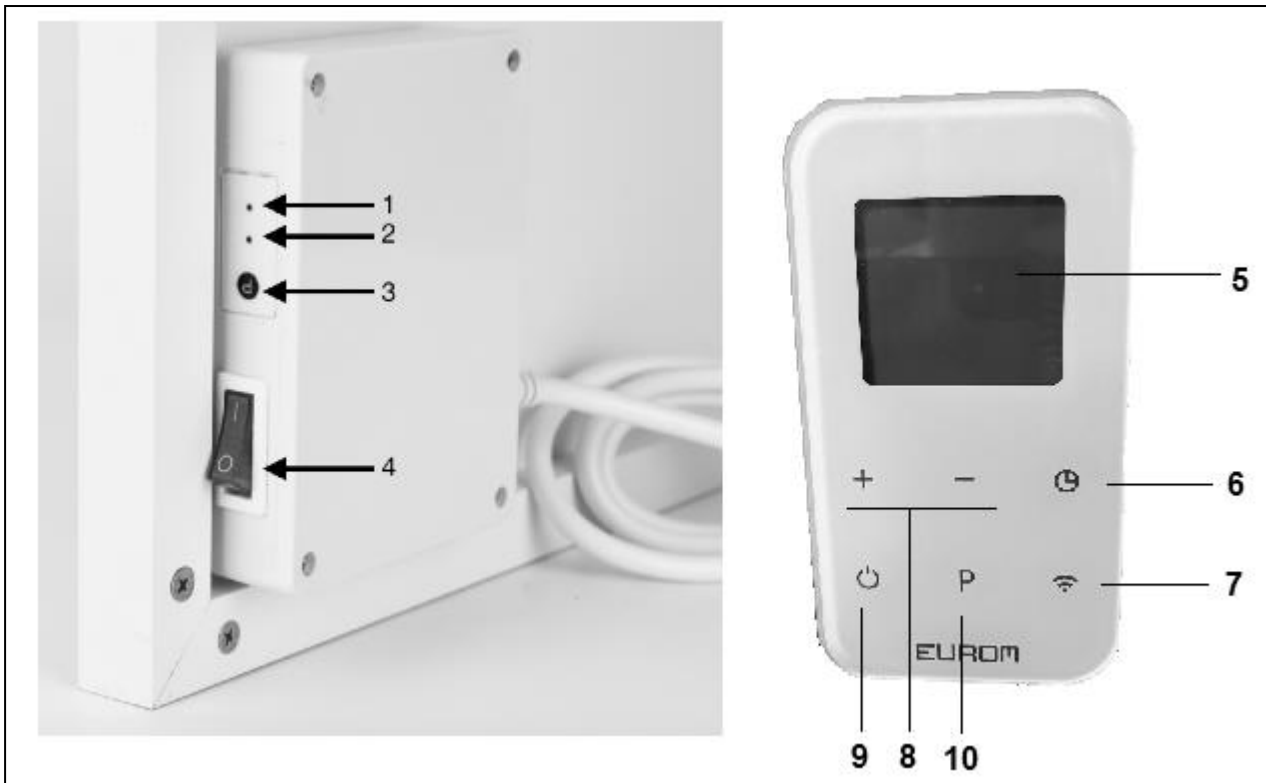
The heating panel must be at least 20 cm from all objects, walls and so on. The minimum distance from the ceiling is 4 cm as this allows an airflow which will prevent the heating panel from overheating. The minimum distance from the bottom of the heating panel to the floor must be 185 cm. Choose a sturdy, even ceiling made of heat-proof material for hanging the heating panel.

- Step 1: Use the H-bracket to mark the holes in the ceiling
Position the H-bracket such that, when the heating panel is installed, the minimum distances above are guaranteed. Make sure that the hanging frame is installed with the correct side to the top. (see diagram)
Check and make sure that there are no cables in the ceiling before drilling at the marked points.
- Step 2: Drill holes with an 7 mm drill bit
- Step 3: Push the plugs into the holes
- Step 4: Secure the screws with the O-rings in the plugs through the holes in the H-bracket
- Step 5: Mount the panel on the bracket and ensure that the panel is secured as shown in image 5.



Set up and operation

Operation panel on the heating panel and Smart Plug operation panel:



- | | |
|---|-----------------------------|
| 1. Indicator light - connecting (green) | 6. Timer button |
| 2. Indicator light - heating (red) | 7. Wi-Fi button |
| 3. P-button heating panel | 8. +/- buttons (thermostat) |
| 4. ON/OFF button heating panel | 9. ON/OFF button Smart Plug |
| 5. Display Smart plug | 10. P button Smart Plug |

Setting up - connecting the heating panel with the Smart Plug

- Make sure that the heating panel and the Smart Plug are not damaged.
- Insert the plug from the heating panel into the socket.
- Insert the Smart Plug into a suitable socket.
- The Smart Plug contains the temperature sensor. When you set the temperature with the thermostat, the temperature is measured by the Smart Plug. Take this into account when positioning the Smart Plug.
- Set the main switch on the heating panel (4) to ON (I): the green indicator light 'connecting' (1) will blink. The heating panel is now on stand-by.
- (If the green light (1) on the heating panel does not blink, the heating panel is in the so-called ByPass mode; press the P button (3) on the heating panel twice and the green light will start to blink.)
- Connect the heating panel as follows with the Smart Plug:
- Press the ON/OFF button (9) on the Smart Plug until 'OFF' is shown in the Smart Plug display. Press and hold the P button (10). The P signal will blink on the Smart Plug screen. Wait until the green indicator light on the heating panel (1)

stops blinking and goes completely green and the blinking P on the Smart Plug screen disappears.

- The connection process is complete.
- Press the ON/OFF button (9) on the Smart Plug; the heating panel can now be operated using the Smart Plug.

Note: The heating panel can now only be operated with the Smart Plug. The communication distance between the Smart Plug and the panel is a maximum of 30 m (without any obstacles).

Connect multiple panels to the same Smart Plug

Connect the first heating panel as described above. Once the first panel has been successfully connected, follow the same procedure for the second, and other heating panels.

Once connected, check whether all of the linked heating panels respond simultaneously when you set the desired temperature using the Smart Plug.

The red indicator light 'heating' should go on and off on all of the linked panels at the same time.

Operating the heating panel with the Smart Plug

Before: The main switch on the heating panel (4) must be set to ON and the green indicator light 'connecting' (1) must be lit up. The Smart Plug must be inserted into a suitable socket and switched on via the ON/OFF button (9).

Please note (1): Before operating the heating panel with the Smart Plug/Eurom Smart App, check to ensure that the green light on the heating panel is on (continuously). If the green light is blinking or not on, there is no connection between the heating panel and the Smart Plug. You can then use the buttons on the Smart Plug but commands will not be passed onto the heating panel.

Please note (2): If the Smart Plug temporarily loses its 230 Volt supply, the Smart Plug and the heating panel will be switched off when the 230 Volt supply is reconnected. This prevents the room being heated to an undesirable temperature.

1. The ambient temperature will be displayed on the Smart Plug. The word ROOM will appear on the display to indicate that the environmental temperature is shown.
(The set temperature is the last temperature that was set or 18 degrees, the first time the device is used). If the set temperature is higher than the ambient temperature, the heating panel will begin to heat; the heating symbol will be shown on the Smart Plug display, and the red light will light up on the heating panel.
The Wi-Fi symbol will blink on the Smart Plug display. If the Wi-Fi symbol blinks, it means that a connection can be made with the App (smartphone). (see details in the back of this instruction booklet).
2. The + and – buttons (8) can be used to adjust the desired temperature (0-37 degrees). The word 'SET' will appear on the Smart Plug display to indicate that you have set a desired temperature. After a few seconds, the desired temperature will

disappear from the display and the ambient temperature will be shown. The word ROOM will appear on the display to indicate that the ambient temperature is shown.

If the set temperature is higher than the ambient temperature, the heating panel will begin to heat; the heating symbol will be shown on the Smart Plug display, and the red light will light up on the heating panel.

Once the set temperature is reached, the heating panel automatically turns off, and then back on again when it cools down.

The heating symbol on the Smart Plug and the red light on the heating panel go on and off accordingly.

If no buttons on the Smart Plug are pressed for a few seconds, the display light will automatically dim. The display light will come back on when you press any button.

Timer

The Smart Plug contains a timer to automatically turn the heating panel off. Press the Timer button (6) on the Smart Plug several times to set the number of hours after which the heating panel should be automatically switched off.

ByPass mode

It is possible to use the heating panel without a Smart Plug. The panel can be operated using the ON/OFF button (4) on the panel itself. A desired temperature cannot, however, be set.

In order to set the heating panel in ByPass mode, proceed as follows:

- Press and hold the P button (3) on the heating panel until the indicator light for connecting (green) goes off and the light for heating (red) goes on.

To turn off ByPass mode; press the P button (3) on the heating panel twice and the green light will start to blink.

Wifi and App operation

The heating panel can also be operated using an app on your smartphone. The Smart Plug must be connected with a Wi-Fi modem. See inside the back of this booklet for instructions on how to install the app. To operate the heating panel using the Eurom Smart App, the Smart Plug screen will show the Wi-Fi symbol blinking rapidly.

Safety feature

In case of internal overheating, **the overheating safeguard** will switch the heater off. This may occur if the heater cannot give off enough heat or if it cannot draw in enough fresh air. As mentioned above, this is generally caused by (partially) covering the heater, or installing the heater too close to a wall or something similar. In case of overheating, switch off the heater and unplug. Give the heater time to cool down, remove the source of the overheating and use as normal. If the problem persists or if you have not been able to trace the source of the overheating, turn the heater off immediately and unplug. Contact a servicing point to have the heater repaired.

Cleaning and Maintenance

Keep the heater clean. Switch off the heater, remove the plug from the socket and allow the heater to cool down before cleaning or carrying out maintenance work.

- Wipe the outside of the heater regularly with a dry or slightly damp cloth. Do not use aggressive soaps, sprays, cleaners or abrasives, waxes, polishes or chemical solutions; This can cause irreparable scratches and damage!. Never use cloths that are too wet, dry the appliance properly and ensure that the entire unit is dry before taking it back into use.
- You can keep the back of the heater free of dust with a feather duster. For thorough cleaning of the back, you can take the heater from the ceiling.
- If you want to store the Mon Soleil at the end of the season, remove it from the ceiling, unscrew the suspension frame (if applicable) and store the entire unit (in the original packaging) upright in a cool, dry and frost-free place.

CE-statement

Eurom - Genemuiden-NL hereby declares that the **EUROM electrical infrared heating panel**, type **Mon Soleil Ceiling Wi-Fi 300 / 600 / 800**, complies with the LVD guideline 2014/35/EU, EMC guideline 2014/30/EU, RED guideline 2014/53/EU and meets the following standards:

LVD 2015/35/EU

EN 60335-1:2012/A11:2014
EN 60335-2-30:2009/A11:2012
EN 62233:2008

EMC 2014/30/EU

EN 55014:2006/A2:2011
EN 55014-2:2015
EN 300 328 V2.1.1 :2016
EN 62311 :2008
Draft ETSI EN 301 489-1 V2.2.0:2017
Draft ETSI EN 301 489-17 V3.2.0:2017

Genemuiden, 27-09-2018

W.J. Bakker, alg.dir.



Français

Remerciements

Nous vous remercions d'avoir choisi un appareil EUROM. Vous avez fait un excellent choix ! Nous espérons que ce produit fonctionnera à votre entière satisfaction.

Pour que vous profitiez au maximum de votre appareil, nous vous recommandons de lire attentivement et de bien comprendre le contenu intégral de ce mode d'emploi avant toute utilisation. Accordez une attention particulière aux consignes de sécurité, qui sont indiquées pour votre sécurité et celle de votre entourage !

Conservez ensuite le mode d'emploi afin de pouvoir le consulter ultérieurement. Conservez également l'emballage : celui-ci apporte la meilleure protection de votre appareil pendant son entreposage hors saison. Si vous cédez l'appareil à une autre personne, remettez-lui également le mode d'emploi et l'emballage.

Données techniques

Type		MS300 Ceiling wifi	MS600 Ceiling wifi	MS800 Ceiling wifi
Tension	V/Hz	220-240/50		
Puissance max.	W	300	600	350
Thermostat		+	+	+
Dimensions	cm	59,5 x 59,5 x 6	62,5 x 98,5 x 6	123 x 68,5 x 6
Poids	kg	8,0	13,8	18

Consignes générales de sécurité

1. Avant utilisation, lisez attentivement et entièrement le présent manuel d'utilisation.
2. Avant utilisation, contrôlez votre nouveau poêle (y compris le cordon, la fiche et panneau de commande Smart Plug) quant à la présence de dommages visibles. Ne mettez pas en service un poêle endommagé, mais apportez-le à votre fournisseur en vue d'un remplacement.
3. N'utilisez pas le poêle avant de l'avoir installé entièrement selon les instructions sous 'Description, Montage et Installation'.
4. Ce poêle est destiné exclusivement à un usage domestique normal. Utilisez l'appareil uniquement comme chauffage (d'appoint) domestique.
5. Ce poêle et le panneau de commande Smart Plug ne convient pas pour une utilisation dans des pièces humides, telles que salles de bains, buanderies, etc. Ne le placez pas à proximité d'un robinet, d'un lave-mains ou d'une installation telle. Veillez à ce qu'il ne puisse jamais tomber dans l'eau et évitez que de l'eau puisse pénétrer dans le poêle et le panneau de commande Smart Plug. Si le poêle et le panneau de commande Smart Plug tombe néanmoins dans l'eau, retirez d'abord la fiche de la prise de courant. N'utilisez plus un poêle / le panneau de commande Smart Plug si ses composants internes sont humides, mais portez-le en réparation. Ne plongez jamais le poêle / le panneau de commande Smart Plug, le cordon ou la fiche dans l'eau ou dans un autre liquide et ne touchez jamais le poêle / le panneau de commande Smart Plug avec des mains mouillées.
6. La tension et la fréquence mentionnées sur l'appareil doivent correspondre à celles de la prise de courant utilisée. Utilisez exclusivement une prise de courant mise à la terre et protégée par un disjoncteur différentiel 30 mA. La prise de courant que vous

utilisez doit toujours être accessible de façon à ce que la fiche puisse être retirée rapidement de la prise de courant en cas d'urgence.

7. Déroulez entièrement le câble électrique le poêle avant d'insérer la fiche dans la prise de courant et veillez à ce qu'il n'entre jamais en contact avec le poêle ou qu'il ne puisse devenir brûlant d'une autre manière. Ne passez pas le câble par des angles vifs et ne l'enroulez pas de manière trop serrée après utilisation !
8. L'utilisation d'une rallonge est déconseillée, puisqu'elle peut entraîner une surchauffe et un incendie. Si l'utilisation d'une rallonge ne peut être évitée, utilisez une rallonge en bon état et agréée, d'un diamètre minimum de 3 x 1,5 mm² et d'une puissance minimale autorisée de 1000 Watts. Déroulez toujours le cordon entièrement pour éviter toute surchauffe !
9. Pendant l'utilisation, la fiche peut se sentir chaud un peu ; c'est normal. Est-elle vraiment chaude, sans doute le socket a des problèmes. Contactez votre électricien.
10. N'utilisez pas le poêle à l'extérieur, ni dans des pièces de moins de 7 m³.
11. Un poêle possède des composants internes chauds et/ou brûlants et qui produisent des étincelles. Par conséquent, ne l'utilisez pas dans un environnement où des combustibles, de la peinture, des liquides et/ou gaz inflammables, etc. sont entreposés.
12. Ne placez pas le poêle ni à proximité d'un feu ouvert ou de sources de chaleur.
13. N'utilisez pas le poêle à proximité ou dans la direction de meubles, d'animaux, de rideaux, de papier, de vêtements, de literie ou d'autres objets inflammables. Tenez-les au moins à 1 mètre de distance du poêle !
14. Ne recouvrez jamais un poêle ! N'utilisez donc jamais le poêle pour sécher des vêtements ou pour y déposer quelque chose. Ne laissez rien appuyer contre le poêle!
15. L'air autour du panneau de chauffage doit pouvoir circuler librement. Le panneau de chauffage doit être éloigné d'au moins 20 cm de tous les objets, murs, etc. ; la distance minimale jusqu'au plafond est de 4 cm, permettant de créer un courant d'air qui évite toute surchauffe du panneau de chauffage.
16. Eteignez toujours le poêle, retirez la fiche de la prise de courant et laissez d'abord refroidir le poêle pour :
 - nettoyer le poêle
 - entretenir le poêle
 - toucher ou déplacer le poêle.
17. Ce poêle devient brûlant lorsqu'il est en service ($\pm 120^{\circ}\text{C}$). Pour éviter toute brûlure, ne touchez pas les surfaces brûlantes avec une peau nue !
18. Exercez une surveillance étroite lorsque cet appareil est utilisé en présence d'enfants, de personnes incompetentes ou d'animaux domestiques. Les enfants de moins de 3 ans doivent être tenus à l'écart sauf s'ils sont surveillés en permanence. Les enfants de plus de 3 ans mais de moins de 8 ans ne peuvent allumer ou éteindre l'appareil que si l'appareil se trouve ou est installé sur son lieu de fonctionnement normal et qu'ils sont placés sous surveillance ou s'ils ont reçu des instructions sur une utilisation sûre de l'appareil et qu'ils comprennent les risques qui y sont liés. Les enfants de plus de 3 ans mais de moins de 8 ans ne peuvent pas insérer la fiche dans la prise de courant, ni régler ou nettoyer l'appareil, ni procéder à des opérations de maintenance utilisateur.
19. Cet appareil peut être utilisé par des enfants de 8 ans et plus et par des personnes dont les capacités physiques, sensorielles ou mentales sont réduites ou qui manquent d'expérience et de connaissance à condition que ceux-ci fassent l'objet

d'une surveillance ou qu'ils aient reçu des instructions sur une utilisation sûre de l'appareil et comprennent les risques qui y sont liés. Il est interdit aux enfants de jouer avec l'appareil. Les opérations de nettoyage et de maintenance utilisateur ne peuvent être effectuées par des enfants sans surveillance.

20. Surveillez attentivement l'utilisation de cet appareil en présence d'enfants, de personnes handicapées ou d'animaux domestiques. Laissez les personnes qui ne sont pas en mesure de quitter la pièce de manière autonome, laissez un poêle en état de marche. La surface devient chaude (jusqu'à 120°C), alors gardez les enfants et les personnes handicapées à l'écart du quartier. Conservez les matériaux d'emballage hors de la portée des enfants.
21. Ce poêle peut être commandé manuellement, mais aussi avec une minuterie ou une appli. Quelle que soit la façon dont vous le mettez en marche, veillez à respecter à tout moment toutes les consignes de sécurité !
22. Conservez le poêle en bon état de propreté. De la poussière, de la saleté et/ou des dépôts sont des causes fréquentes de surchauffe. Veillez à enlever régulièrement de tels dépôts.
23. N'allumez pas l'appareil lorsque vous constatez des dommages à l'appareil, le panneau de commande Smart Plug, au cordon électrique ou à la fiche, ou lorsqu'il fonctionne mal, qu'il est tombé ou qu'il présente une autre panne. Rappelez l'appareil complet au fournisseur ou à un électricien agréé pour contrôle et/ou réparation. Exigez toujours des pièces d'origine.
24. N'utilisez pas d'ajouts/d'accessoires non recommandés ou fournis par le fabricant.
25. L'appareil et le panneau de commande (incl. cordon électrique et fiche) peut être ouvert et/ou réparé exclusivement par des personnes compétentes et qualifiées.
26. Utilisez le poêle exclusivement aux fins pour lesquelles il a été conçu et comme décrit dans le présent manuel d'utilisation.
27. **Ne retirez jamais le panneau de commande Smart Plug de la prise de courant lorsque le panneau de chauffage est allumé. Sinon, le panneau de chauffage n'est plus connecté au capteur de thermostat et continuera à chauffer ! Dans ce cas, même la minuterie ne fonctionne plus, car les données de minuterie sont enregistrées dans le panneau de commande Smart Plug.**

Le non-respect des consignes peut entraîner des dommages, un incendie et/ou une blessure personnelle. Cela rend la garantie caduque et le fournisseur, l'importateur et/ou le fabricant n'assument aucune responsabilité pour les conséquences !

Description, Montage et Installation

Ne l'utilisez pas avant de l'avoir entièrement installé suivant les consignes du mode d'emploi. Ne l'utilisez pas non plus quand il est en position debout, posé contre un mur, couché, etc. !

Le panneau de chauffage est équipé au dos d'un récepteur de thermostat intégré. Ce récepteur est commandé par le panneau de commande à fiche libre, ledit 'Smart Plug', qui vous permet de commander facilement le panneau de chauffage. Le panneau de chauffage peut également être commandé avec l'Appli Eurom Smart en connectant le Smart Plug à un modem Wi-Fi. Voir la fin de ce mode d'emploi pour l'installation de l'Appli.

Enlevez la totalité de l'emballage et tenez-le hors de portée d'enfants.

Après avoir enlevé l'emballage, contrôlez si l'appareil ne présente pas de dommages ou de signes pouvant indiquer un vice/défaut/une panne. En cas de doute, n'utilisez pas l'appareil, mais adressez-vous à votre fournisseur en vue d'un contrôle/remplacement.

Le matériel de fixation fourni est prévu pour un plafond solide. Si vous utilisez un autre support, veuillez-vous procurer vous-même le matériel de fixation adéquat et contrôler si le panneau est fermement fixé.

Le panneau de chauffage doit être suspendu au plafond. La distance minimale du dessous du panneau de chauffage jusqu'au sol doit être d'au moins 185 cm.

Le panneau de chauffage doit être placé de préférence sur un point de branchement électrique et être branché de manière permanente. Ce branchement doit être réalisé exclusivement par un électricien agréé et n'est donc pas décrit ci-après.

Pour des raisons de sécurité, ce livret est basé sur une utilisation avec prise ; en cas de branchement permanent, il n'y a donc pas de passages au-dessus de la prise. Le branchement électrique doit toujours être mis à la terre et sécurisé avec un disjoncteur de fuite à la terre de 30 mA.

Montage au plafond

Le panneau de chauffage doit être éloigné d'au moins 20 cm de tous les objets, murs, etc. La distance minimale jusqu'au plafond est de 4 cm, permettant de créer un courant d'air qui évite toute surchauffe du panneau de chauffage. La hauteur minimale du dessous du panneau de chauffage jusqu'au sol doit être d'au moins 185 cm. Choisissez un plafond uni et solide composé d'un matériau résistant à la chaleur pour y suspendre le panneau de chauffage.

Étape 1 : Utilisez le support de suspension en 'H' pour marquer les trous sur le plafond.

Positionnez le support de suspension en 'H' de manière à garantir les distances minimales ci-dessus en posant le panneau de chauffage dans le support de suspension. Veillez à placer le cadre de suspension avec le bon côté en haut (voir dessin).

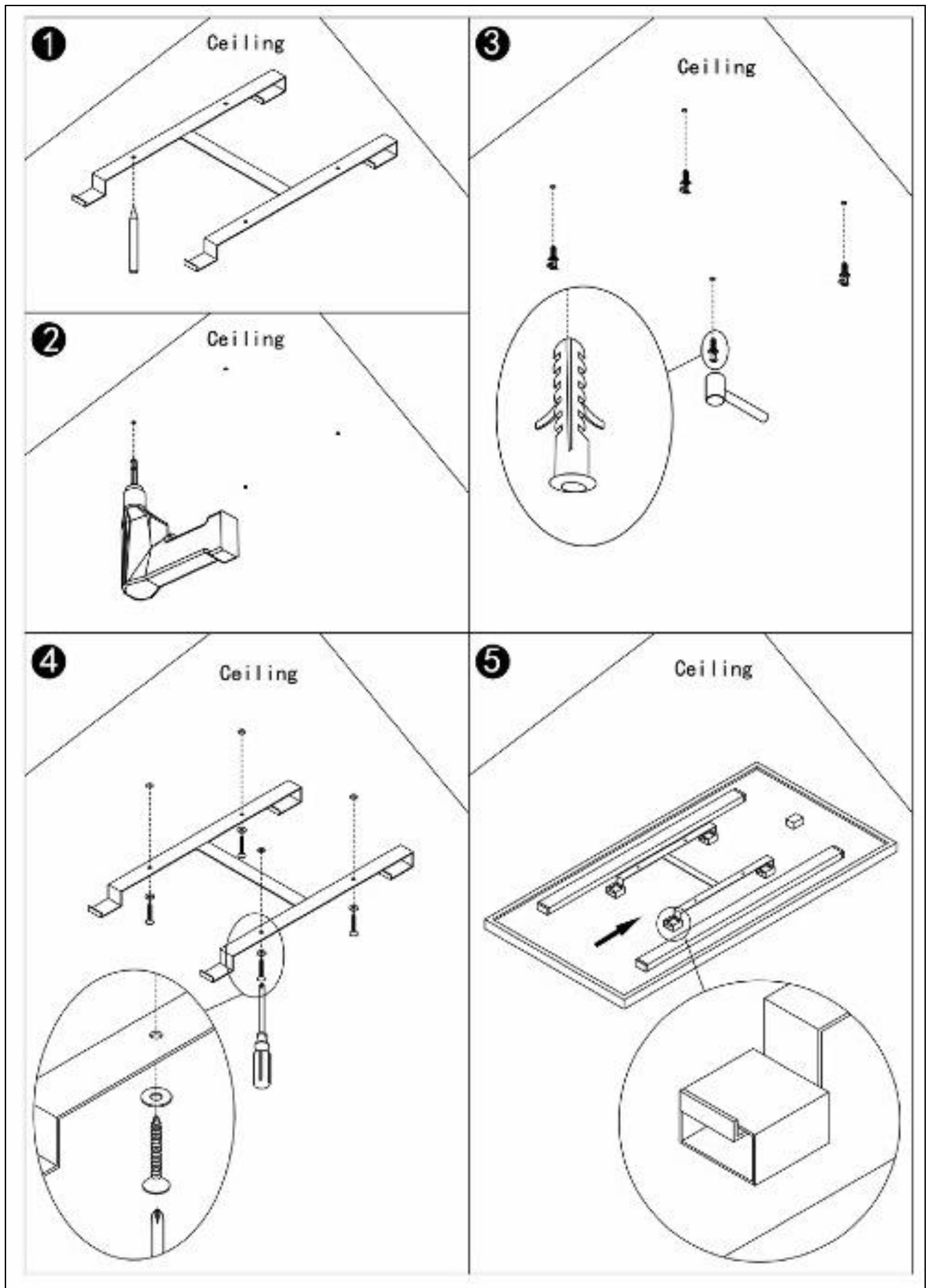
Contrôlez et assurez-vous qu'il n'y ait pas de câbles dans le plafond aux emplacements marqués pour les trous de perçage.

Étape 2 : Percez des trous avec une mèche de 7 mm

Étape 3 : Insérez les chevilles dans les trous

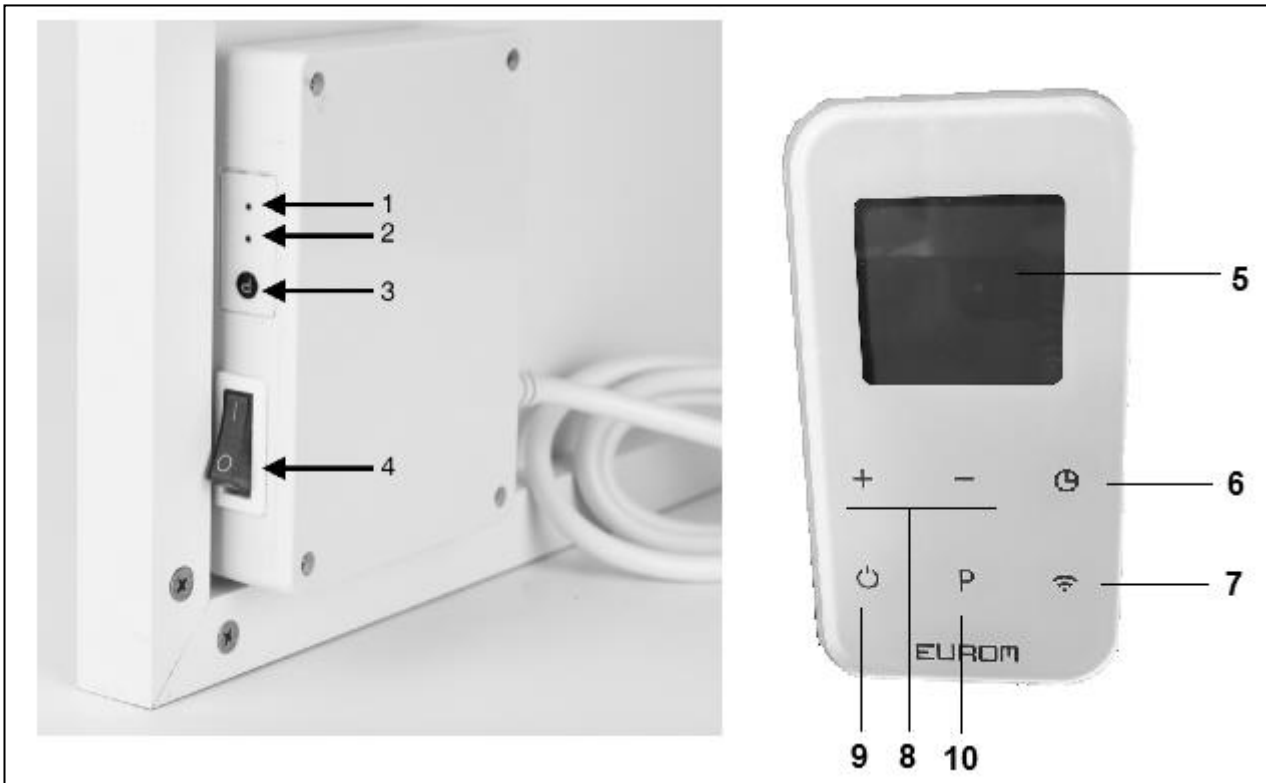
Étape 4 : Vissez les vis avec les joints toriques dans les chevilles par les trous dans le support en 'H'

Étape 5 : Montez le panneau sur le support, en veillant à ce que le panneau soit fixé comme indiqué sur l'image 5.



Mise en service et Fonctionnement

Panneau de commande sur le panneau de chauffage et panneau de commande 'Smart Plug' :



- | | |
|--|--------------------------------------|
| 1. Témoin de connexion (vert) | 6. Touche minuterie |
| 2. Témoin de chauffage (rouge) | 7. Touche Wi-Fi |
| 3. Bouton 'P' panneau de chauffage | 8. Touches +/- (thermostat) |
| 4. Bouton MARCHÉ/ARRÊT
panneau de chauffage | 9. Bouton MARCHÉ/ARRÊT Smart
Plug |
| 5. Écran Smart plug | 10. Bouton 'P' Smart Plug |

Mise en service - connexion du panneau de chauffage au Smart Plug

- Assurez-vous que le panneau de chauffage et le Smart Plug ne présentent pas de dommages.
- Insérez la prise du panneau de chauffage dans la prise de courant.
- Branchez le Smart Plug dans une prise de courant adéquate.
Le Smart Plug est doté le capteur de température. Lorsque vous réglez une température avec le thermostat, la température est mesurée dans le Smart Plug. Par conséquent, tenez-en compte en choisissant l'emplacement du Smart Plug.
- Mettez le commutateur principal sur le panneau de chauffage (4) sur marche (I): le témoin vert 'connexion' (1) se met à clignoter, le panneau de chauffage est maintenant en veille
- (si le témoin vert (1) sur le panneau de chauffage ne clignote pas, le panneau de chauffage est dans ledit mode ByPass).

- Connectez le panneau de chauffage comme suit au 'Smart Plug' :
- appuyez sur le bouton MARCHE/ARRÊT du Smart Plug jusqu'à ce que le message 'OF' s'affiche sur l'écran du Smart Plug. Maintenez le bouton 'P' (10) enfoncé longuement. Le témoin 'P' clignote sur l'écran du 'Smart Plug'. Attendez que le témoin vert sur le panneau de chauffage (1) s'arrête de clignoter et reste allumé en continu et que le 'P' clignotant disparaisse de l'écran du Smart Plug.
- Le processus de connexion est terminé.
- Appuyez sur le bouton MARCHE/ARRÊT (9) du Smart Plug. Le panneau de chauffage peut maintenant être commandé avec le Smart Plug.

Attention : le panneau de commande peut maintenant être commandé uniquement avec le 'Smart Plug'. La distance de communication entre le 'Smart Plug' et le panneau est de maximum 30 mètres (sans obstacles).

Connexion de plusieurs panneaux au même Smart Plug

Connectez le premier panneau de chauffage comme décrit ci-dessus. Après avoir connecté avec succès le premier panneau, suivez la même procédure pour le deuxième panneau de chauffage, et éventuellement pour des panneaux supplémentaires. Après la connexion, contrôlez si tous les panneaux de chauffage réagissent en même temps lorsque vous réglez la température cible avec le Smart Plug. Les témoins rouges de 'chauffage' de tous les panneaux connectés doivent s'allumer et s'éteindre en même temps.

Commande du panneau de chauffage avec le Smart Plug

Au préalable : le commutateur principal du panneau de chauffage (4) doit être sur MARCHE et le témoin vert de 'connexion' (1) doit être allumé en continu. Le Smart Plug doit être branché sur une prise de courant adéquate et allumé à l'aide du bouton MARCHE/ARRÊT (9).

Attention (1) : avant de commander le panneau de chauffage avec le Smart Plug ou l'Appli Eurom Smart, contrôlez si le témoin vert sur le panneau de chauffage est allumé en continu. Lorsque le témoin vert clignote ou ne s'allume pas, il n'y a pas de connexion entre le panneau de chauffage et le Smart Plug. Vous pouvez toutefois commander les touches sur le Smart Plug, mais les commandes ne sont pas transmises au panneau de chauffage.

Attention (2) : en cas de coupure temporaire de l'alimentation 230 volts, le Smart Plug comme le panneau de chauffage seront éteints lors du retour de l'alimentation 230 volts, pour éviter de maintenir la pièce à une température non souhaitée.

1. La température ambiante s'affiche sur l'écran du Smart Plug. L'écran affiche le mot "ROOM" pour indiquer que la température ambiante est indiquée (la température réglée est la dernière température réglée ou sur 18 degrés lors de la première utilisation). Lorsque la température réglée est supérieure à la température ambiante, le panneau de chauffage commence à chauffer et le symbole de chauffage s'affiche sur l'écran du Smart Plug et le témoin rouge sur le panneau de chauffage s'allume.

De plus, le symbole Wi-Fi commence à clignoter sur l'écran du Smart Plug. Si le symbole Wi-Fi clignote, une connexion peut être établie avec le App (Smartphone) (voir à la fin de ce mode d'emploi).

2. Les boutons + et – (8) permettent de modifier la température cible réglée (de 0 à 37 degrés). L'écran du Smart Plug affiche le mot "SET" pour indiquer que vous réglez une température cible. Après quelques secondes, la température cible disparaît de l'écran et la température ambiante s'affiche. L'écran affiche le mot "ROOM" pour indiquer que la température ambiante est présentée.

Lorsque la température réglée est supérieure à la température ambiante, le panneau de chauffage commence à chauffer et le symbole de chauffage s'affiche sur l'écran du Smart Plug et le témoin rouge sur le panneau de chauffage s'allume.

Lorsque la température cible réglée est atteinte, le panneau de chauffage s'éteint automatiquement et se rallume lorsque la température redescend.

Le symbole de chauffage sur le Smart Plug et le témoin rouge sur le panneau de chauffage deviennent respectivement visibles et invisibles.

Si aucun bouton n'est enfoncé pendant plusieurs secondes sur le Smart Plug, l'éclairage d'écran s'éteint automatiquement. Cet éclairage se rallume en appuyant sur n'importe quel bouton.

Minuterie

Le Smart Plug est doté d'une fonction de minuterie pour éteindre automatiquement le panneau de chauffage. Appuyez plusieurs fois sur la touche Minuterie (6) sur le Smart Plug pour régler le nombre d'heures après lesquelles le panneau de chauffage doit s'éteindre automatiquement.

Mode ByPass

Il est possible d'utiliser le panneau de chauffage sans Smart Plug. Le panneau peut alors être commandé au moyen du bouton MARCHE/ARRÊT (4) sur le panneau de chauffage. Il n'est pas possible de saisir une température cible.

Pour mettre le panneau de chauffage en mode ByPass, procédez comme suit :

- Appuyez longuement sur le bouton "P" (3) sur le panneau de chauffage jusqu'à ce que le témoin de connexion (vert) s'éteigne et que le témoin de chauffage (rouge) s'allume.

Pour annuler le mode ByPass, appuyez deux fois brièvement sur le bouton P (3) sur le panneau de chauffage. Le témoin vert clignote à nouveau.

Commande par Wi-Fi et l'appli

Le panneau de chauffage peut également être commandé avec une appli sur votre smartphone. Pour cela, le Smart Plug doit être connecté à un modem Wi-Fi. Voir la fin de ce livret pour l'installation de l'Appli. Pour connecter le panneau de chauffage à l'Appli Eurom Smart, le symbole Wi-Fi doit clignoter rapidement sur l'écran du Smart Plug.

Protection

La protection anti-surchauffe éteint le poêle en cas de surchauffe interne. Cela peut arriver lorsque le poêle ne peut diffuser suffisamment sa chaleur ou lorsqu'il ne peut aspirer assez d'air frais. La cause la plus fréquente est un recouvrement (partiel) du poêle, une installation trop près de par ex. un mur, etc. En cas de surchauffe, vous devez éteindre le poêle et retirer la fiche de la prise de courant. Laissez refroidir le poêle, réparez la cause de la surchauffe, puis remettez en service le poêle. Si le problème est récurrent ou que vous ne trouvez pas la cause de la surchauffe, éteignez immédiatement le poêle et retirez la fiche de la prise de courant. Contactez un service après-vente pour réparation.

Nettoyage et entretien

Conservez le poêle en bon état de propreté. Pour les opérations de nettoyage ou d'entretien, éteignez le poêle, retirez la fiche de la prise de courant et laissez refroidir le poêle.

- Nettoyez régulièrement l'extérieur du poêle avec un chiffon sec ou un chiffon humide bien essoré. N'utilisez pas de savon corrosif, de sprays, de détergents, d'abrasifs, de cire, de produits lustrant ou toute autre solution chimique ; Ils peuvent provoquer des rayures et des dommages irréparables. N'utilisez jamais de chiffons trop humides, séchez bien l'appareil et veillez à ce qu'il soit entièrement sec avant de le remettre en service.
- Vous pouvez épousseter le dos du chauffage à l'aide d'un plumeau. Pour un nettoyage en profondeur, retirez le chauffage de la plafond.
- Si vous souhaitez ranger le Mon Soleil à la fin de la saison, ôtez-le du plafond, dévissez éventuellement le cadre de suspension et conservez l'ensemble (si possible dans l'emballage d'origine) à la verticale dans un endroit frais, sec et sans poussière.

Déclaration CE

Par la présente, **Eurom - Genemuiden-NL**, déclare que le produit **infrarouge panneau de chauffage électrique** de marque **EUROM**, type **Mon Soleil Ceiling Wifi 300 / 600 / 800** réponds à la directive LVD 2014/35/EU, directive EMC 2014/30/EU, directive RED 2014/53/EU et est conforme aux normes ci-dessous :

LVD 2015/35/EU

EN 60335-1:2012/A11:2014
EN 60335-2-30:2009/A11:2012
EN 62233:2008

EMC 2014/30/EU

EN 55014:2006/A2:2011
EN 55014-2:2015
EN 300 328 V2.1.1 :2016
EN 62311 :2008
Draft ETSI EN 301 489-1 V2.2.0:2017
Draft ETSI EN 301 489-17 V3.2.0:2017

Genemuiden, 27-09-2018
W.J. Bakker, alg.dir.



Română

Mulțumim

Vă mulțumim că ați ales un aparat EUROM. Ați făcut alegerea potrivită! Sperăm că va funcționa spre deplina dumneavoastră satisfacție.

Pentru a folosi aparatul în condiții optime, este important să citiți integral și să înțelegeți acest manual de utilizare. Acordați atenție specială instrucțiunilor de siguranță; acestea au fost incluse pentru protejarea dvs. și a mediului dvs.!

Păstrați instrucțiunile de utilizare pentru a le putea parcurge din nou în viitor. Păstrați și ambalajul: acesta oferă cea mai bună protecție aparatului dvs. când îl depozitați în extrasezon. Dacă dați cuiva aparatul, asigurați-vă că îi dați și acest manual și ambalajul.

Date tehnice

Tip		MS300 Ceiling wifi	MS600 Ceiling wifi	MS800 Ceiling wifi
Curent de conectare	V/Hz	220-240/50		
Capacitate maximă	Watt	300	600	800
Termostat		+	+	+
Dimensiuni	cm	59,5 x 59,5 x 6	62,5 x 98,5 x 6	123 x 68,5 x 5
Greutate	kg	8,0	13,8	18,0

Instrucțiuni de siguranță generale

1. Înainte de utilizare, citiți integral și cu atenție aceste instrucțiuni de utilizare.
2. Înainte de utilizarea noului dvs. radiator (incl. cablu și ștecher și panou de comandă Smart plug) verificați dacă acesta prezintă deteriorări vizibile. Nu puneți în funcțiune un radiator defect, returnați-l furnizorului spre înlocuire.
3. Nu utilizați radiatorul înainte ca aceasta să fie complet instalat conform instrucțiunilor de la capitolul „Descriere, componente și instalare”.
4. Acest radiator este destinat exclusiv folosirii uzuale în gospodărie. Folosit aparatul doar pentru încălzire (suplimentară) în casă.
5. Acest aparat și panoul de comandă Smart plug **nu** sunt adecvate utilizării în spații umede sau cu vapori precum băi, spălătorii, etc. Nu îl amplasați în apropierea robinetilor, căzilor de baie, dușurilor, piscinelor, fântânilor arteziene, ș.a. și asigurați-vă că nu poate cădea în apă. Preveniți pătrunderea apei în radiator / panoul de comandă Smart plug. Dacă radiatorul / panoul de comandă Smart plug totuși se udă la interior, scoateți în primul rând ștecherul din priză! Nu mai folosiți un radiator / panou de comandă Smart plug în care a intrat apă ci dați-l la reparat. Nu scufundați radiatorul / panoul de comandă Smart plug, cablul sau ștecherul în apă sau alte lichide și nu atingeți radiatorul / panoul de comandă Smart plug cu mâinile ude.
6. Curentul de alimentare și frecvența specificate pe aparat trebuie să corespundă cu cele ale prizei care urmează să fie folosită. Folosiți exclusiv o priză nedeteriorată, cu pământare, prevăzută cu întreruptor automat de curent diferențial rezidual de 30 mA. Trebuie să existe în orice moment acces la priza pe care o folosiți, pentru ca în situații de urgență să puteți scoate rapid ștecherul din priză.
7. Desfaceți un cablu electric al panoului radiant înainte de a introduce ștecherul în priză și asigurați-vă că nu ajunge nicăieri în contact cu radiatorul și că nu se poate înfierbânta în niciun alt mod. Nu treceți cablul peste colțuri ascuțite și, după utilizare, nu îl înfășurați prea strâns!
8. Nu recomandăm folosirea prelungitoarelor, deoarece aceasta duce la supra-încălzire și aprindere. Dacă folosirea unui prelungitor este inevitabilă, asigurați-vă

- că folosiți un prelungitor nedeteriorat, omologat, cu o secțiune minimă de 3 x 1,5 mm² și o capacitate minim admisă de 1000 Watt. Desfaceți întotdeauna întreg cablul de pe rolă, pentru a preveni supraîncălzirea!
9. Pe durata utilizării, ștecherul se poate încălzi ușor; acest lucru este normal. Dacă se înfierbântă foarte tare, probabil problema este la priză. Luați în acest caz legătura cu electricianul dvs.
 10. Nu folosiți radiatorul în exterior sau în spații mai mici de 7 m³.
 11. La interior, radiatorul este prevăzut cu componente fierbinți și/sau care iradiază și produc scântei. Nu-l folosiți așadar în medii în care se păstrează combustibili, vopsea, lichide inflamabile și/sau gaze, etc.
 12. Nu așezați radiatorul în vecinătatea flăcării deschise sau surselor de căldură.
 13. Nu folosiți radiatorul în apropierea sau orientat spre mobilier, animale de companie, perdele, hârtie, îmbrăcăminte, lenjerie de pat sau alte obiecte inflamabile. Țineți-le la o distanță de cel puțin 1 metru față de radiator!
 14. Nu acoperiți niciodată un radiator! Nu folosiți niciodată radiatorul pentru uscarea hainelor sau pentru a așeza ceva pe el. Nu sprijiniți nimic de radiator!
 15. Aerul din jurul panoul radiant trebuie să poată circula liber. Între panoul radiant și orice obiect, perete, etc. trebuie să existe o distanță de cel puțin 20 de cm; Distanța minimă până la plafon este de 4 cm, astfel se obține un flux de aer care previne supraîncălzirea panoului radiant.
 16. Opriți întotdeauna radiatorul, scoateți ștecherul din priză și lăsați aparatul să se răcească atunci când:
 - vreți să curățați radiatorul
 - vreți să desfășurați lucrări de întreținere la radiator
 - atingeți sau mutați radiatorul.
 17. Acest radiator se înfierbântă pe durata utilizării ($\pm 120^{\circ}\text{C}$). Pentru a preveni arsurile, nu atingeți cu pielea suprafețele încinse!
 18. Asigurați supraveghere atentă atunci când aparatul este folosit în prezența copiilor, invalizilor sau animalelor de companie. Copiii mai mici de 3 ani trebuie ținuti departe de radiator dacă nu-i puteți supraveghea continuu. Copiii peste 3 ani dar sub 8 ani au voie să pornească sau oprească aparatul doar atunci când acesta este amplasat sau instalat în locul normal și atunci când sunt supravegheați sau au primit instrucțiuni legate de modul de utilizare în siguranță a aparatului și înțeleg pericolele la care se expun. Copiii între 3 și 8 ani nu au voie să introducă ștecherul în priză, să regleze sau curețe aparatul sau să efectueze lucrări de întreținere la acesta.
 19. Copiii peste 8 ani și persoanele cu dizabilități fizice sau psihice sau care nu au experiență și cunoștințe legate de acesta au voie să folosească aparatul doar sub supraveghere și după ce au primit instrucțiuni legate de modul de utilizare în siguranță a aparatului și înțeleg pericolele la care se expun. Copiii nu au voie să se joace cu aparatul. Curățarea și întreținerea aparatului nu pot fi desfășurate de către copii nesupravegheați.
 20. Asigurați supraveghere atentă atunci când aparatul este folosit în prezența copiilor, invalizilor sau animalelor de companie. Nu lăsați radiatorul în funcțiune în spații în care există persoane care nu sunt în stare să părăsească singure spațiul respectiv. Suprafața se înfierbântă (până la 120°C). Țineți copiii și persoanele cu dizabilități departe de aparat! Nu lăsați ambalajele aparatului în vecinătatea copiilor.
 21. Acest radiator, pe lângă comanda manuală, poate fi acționat și cu temporizator sau cu o aplicație (app). Indiferent de modul în care îl puneți în funcțiune, asigurați-vă în orice moment că s-au respectat instrucțiunile de siguranță!
 22. Păstrați radiatorul curat. Praful, murdăria și/sau depunerile din radiator sunt cel mai frecvent motiv de supraîncălzire. Asigurați-vă că sunt îndepărtate cu regularitate.

23. Nu puneți radiatorul în funcțiune dacă observați deteriorări ale radiatorului / panoului de comandă Smart Plug, cablului electric sau ștecherului sau când aparatul funcționează precar, a căzut sau prezintă alte tipuri de defecțiuni. Returnați întregul aparat furnizorului sau dați-l unui electrician autorizat la verificat și/sau reparat. Cereți întotdeauna piese originale.
24. Nu folosiți la radiator adăugiri/accesorii nerecomandate sau nelivrate de producător.
25. Radiatorul / panoul de comandă Smart plug (inclusiv cablul electric și ștecherul) pot fi deschise și/sau reparate exclusiv de către personal autorizat și calificat în acest scop.
26. Folosiți radiatorul exclusiv în scopul în care a fost conceput și în modalitatea descrisă în prezentul manual de instrucțiuni.
27. **Nu scoateți niciodată din priză panoul de comandă Smart plug atunci când panoul radiant este în funcțiune. Astfel, panoul radiant nu va mai fi conectat cu senzorul termostatului și va continua să încălzească! De asemenea, în acest caz nu va mai funcționa nici temporizatorul, deoarece datele temporizatorului se salvează în panoul de comandă Smart plug.**

Nerespectarea instrucțiunilor poate cauza defectarea aparatului, aprinderea și/sau vătămări corporale. Acestea duc la anularea garanției și furnizorul, importatorul și/sau producătorul nu își vor asuma nicio răspundere pentru urmări!

Descriere, compunere și instalare

Nu utilizați panoul de încălzire până când acesta este instalat complet așa cum este descris în acest manual și nu rămâne niciodată în picioare, înclinat, situate etc.

Panoul radiant este prevăzut în partea din spate cu un senzor incorporat pentru termostat. Acest senzor este operat de panoul de control separat al ștecherului, așa-numitul „Smart-Plug“. Panoul radiant poate fi astfel controlat cu ușurință. În plus, panoul radiant poate fi operat cu ajutorul aplicației Eurom Smart App, atunci când sistemul Smart Plug este conectat la un modem Wi-Fi. Pentru instalarea APP-ului, vezi instrucțiunile de pe ultimele pagini ale acestui manual.

Scoateți întregul ambalaj și păstrați-l la îndemâna copiilor. După scoaterea ambalajului, verificați dacă dispozitivul nu prezintă deteriorări sau semne care ar putea indica o eroare / defecțiune / defecțiune. În caz de îndoială, nu utilizați, ci contactați furnizorul pentru inspecție / înlocuire.

Materialele de fixare livrate în pachet sunt destinate montării pe un plafon solid. Dacă folosiți o altă bază de fixare, trebuie să asigurați materiale de fixare adecvate și să verificați dacă panoul este prins fix.

Panoul radiant trebuie prins de plafon în poziție suspendat. Distanța minimă din partea de jos a panoului radiant până la podea trebuie să fie de minim 185 cm.

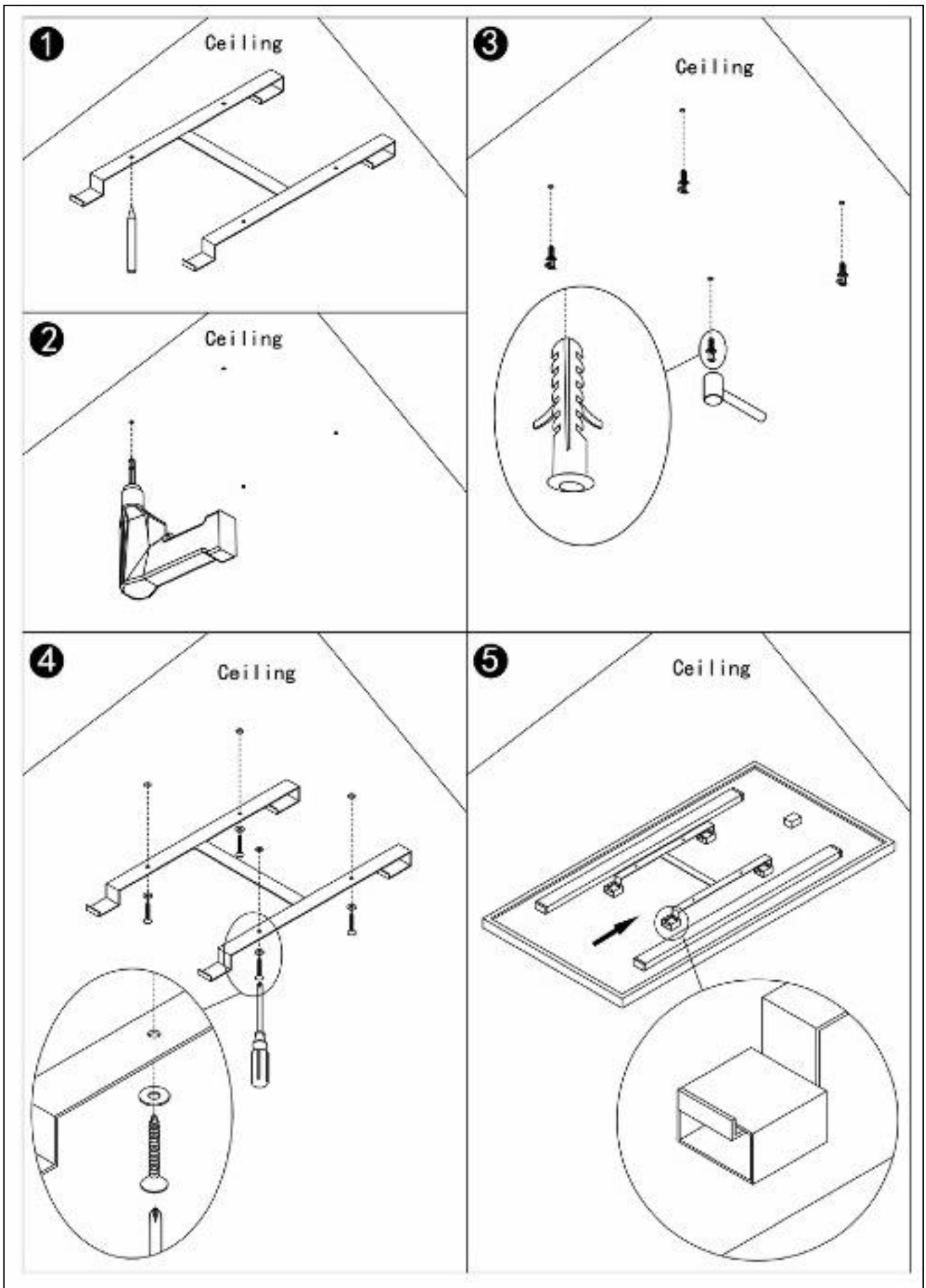
Panoul radiant trebuie amplasat de preferință la o conexiune permanentă și trebuie fixat. Conexiunea permanentă se va face exclusiv de către un electrician autorizat și de aceea nu va fi detaliată în continuare.

Din motive de siguranță, în acest manual se va considera că panoul este folosit cu ștecher; paragrafele în care se vorbește despre ștecher nu se aplică dacă panoul este prevăzut cu conexiune permanentă. Conexiunile permanente trebuie să fie întotdeauna prevăzute cu împământare și protejat cu un dispozitiv de curent rezidual de 30 mA.

Montajul pe plafon

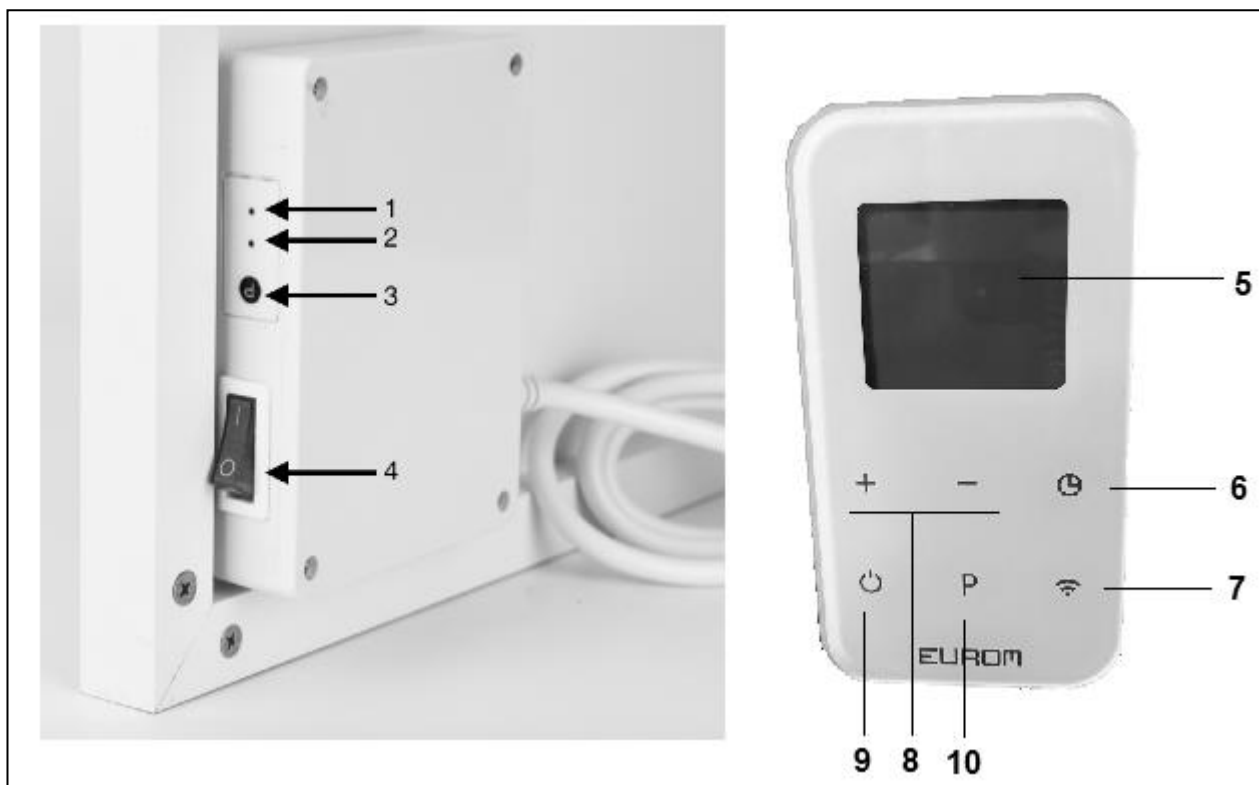
Între panoul radiant și orice obiect, perete, etc. trebuie să existe o distanță de cel puțin 20 de cm; Distanța minimă până la plafon este de 4 cm, astfel se obține un flux de aer care previne supraîncălzirea panoului radiant. Înălțimea minimă din partea de jos a panoului radiant până la podea trebuie să fie de minim 185 cm. Alegeți un plafon solid, neted, dintr-un material rezistent la căldură pentru a putea suspenda de acesta panoul radiant.

- Pasul 1: Folosiți suportul de suspendare în H pentru marcarea orificiilor în plafon
Poziționați brida de suspendare în H în așa fel încât, la așezarea panoului radiant în suportul de suspendare, să se respecte distanțele minime specificate mai sus. Atenție! Cadrul de suspendare trebuie să fie montat cu partea corectă în sus (vezi figura)
Verificați și asigurați-vă că, în locurile marcate pentru orificii, nu există în plafon cabluri electrice.
- Pasul 2: Faceți găuri cu un burghiu de 7 mm
- Pasul 3: Introduceți diblurile în orificii
- Pasul 4: Înșurubați șuruburile cu inelele O în dibluri prin orificiile din suportul de prindere în H
- Pasul 5: Montați panoul în suport și asigurați-vă că este asigurat, după cum se vede în figura 5.



Punerea în funcțiune și funcționare

Panoul de comandă de pe panoul radiant și panoul de comandă „Smart Plug“:



- | | |
|-------------------------------|----------------------------|
| 1. Led pornire (verde) | 6. Tastă temporizator |
| 2. Led încălzire (roșu) | 7. Tastă Wifi |
| 3. Buton 'P' panou radiant | 8. taste +/- (termostat) |
| 4. Buton ON/OFF panou radiant | 9. Buton ON /OF Smart Plug |
| 5. Afișaj Smart plug | 10. Buton 'P' Smart Plug |

Punerea în funcțiune - conectarea panoului radiant cu Smart Plug

- Asigurați-vă că panoul radiant și Smart Plug nu prezintă deteriorări.
- Introduceți ștecherul panoului radiant în priză.
- Introduceți Smart Plug într-o priză adecvată.
- Smart Plug este prevăzut cu un senzor de temperatură. Când setați o temperatură cu ajutorul termostatului, temperatura se măsoară în Smart Plug. Țineți așadar cont de locul în care poziționați Smart Plug.
- Setați butonul principal al panoului radiant (4) pe on (I): ledul verde 'conectare' (1) luminează intermitent, panoul radiant este acum în poziție stand-by.
- (Dacă ledul verde (1) de pe panoul radiant nu luminează intermitent, panoul radiant este în așa-numitul Mod ByPass. Apăsăți de două ori scurt pe butonul P (3) de pe panoul radiant și ledul roșu va începe să lumineze intermitent).
- Conectați panoul radiant cu Smart Plug după cum urmează:
- Apăsăți butonul ON/OFF (9) al Smart Plug până când apare 'OF' pe afișajul Smart Plug. Țineți butonul 'P' knop (10) apăsat ceva mai mult timp. Semnalul 'P' apare intermitent pe afișajul 'Smart Plug'. Așteptați până când ledul verde de pe panoul radiant (1) nu mai luminează intermitent și luminează continuu verde iar 'P'-ul intermitent dispare de pe afișajul Smart plug.
- Procesul de conectare este finalizat.

- Apăsăți butonul ON/OFF (9) al Smart Plug și panoul radiant se poate opera cu Smart Plug.

Atenție: Panoul radiant se poate acum opera doar cu Smart Plug. Distanța de comunicare între 'Smart Plug' și panou este de maxim 30 m. (fără obstacole)

Conectați mai multe panouri la același Smart plug

Conectați primul panou radiant conform descrierii de mai sus. După ce primul panou a fost conectat cu succes, urmați aceeași procedură pentru al doilea și eventual pentru următoarele panouri radiante.

După conectare, verificați dacă toate panourile radiante conectate reacționează în același timp atunci când setați temperatura dorită cu Smart Plug.

Ledul roșu 'încălzire' al tuturor panourilor conectate trebuie să se aprindă și stingă în același timp.

Comanda panoului radiant cu Smart Plug

Cuvânt înainte: Întrerupătorul principal al panoului radiant (4) trebuie să fie pornit și ledul verde „conectare“ (1) trebuie să fie aprins. Smart Plug trebuie să fie introdus într-o priză adecvată și să fie pornit, cu butonul ON/OFF (9).

Atenție (1): Înainte de a testa comanda panoului radiant cu Smart Plug / cu aplicația Eurom Smart, verificați dacă ledul verde de pe panoul radiant este aprins. Dacă ledul verde luminează intermitent sau este stins, conexiunea între panoul radiant și Smart plug nu a fost realizată. În acest caz, puteți opera tastele de pe Smart Plug, dar comenzile nu vor fi transmise panoului radiant.

Atenție (2): Dacă Smart Plug nu are temporar alimentare la 230 V, la revenirea curentului de 230 V atât Smart Plug cât și panoul radiant vor fi oprite. Aceasta pentru a evita ca spațiul să fie păstrat la o temperatură nedorită.

1. Pe afișajul Smart Plug este afișată temperatura mediului ambiant. Pe afișaj apare cuvântul "ROOM" care indică faptul că se afișează temperatura mediului ambiant. (Temperatura setată este ultima temperatură setată sau, la prima utilizare, 18 grade). Atunci când temperatura setată este mai mare decât temperatura mediului ambiant, panoul radiant va începe să încâlzească și se afișează simbolul încălzire pe afișajul Smart Plug și ledul roșu de pe panoul radiant se va aprinde. De asemenea, simbolul Wi-Fi de pe afișajul Smart Plug va începe să lumineze intermitent. Dacă simbolul Wi-Fi luminează intermitent, se poate face o conexiune cu App (smarthphone). (vezi în partea din spate a acestui manual)
2. Cu butoanele + și – (8) se poate modifica temperatura dorită (0- 37 grade). Pe ecranul Smart Plug este afișat cuvântul "SET" care indică faptul că sunteți în curs de setare a unei temperaturi. După câteva secunde, temperatura dorită dispare de pe afișaj și este afișată temperatura mediului ambiant. Pe afișaj apare cuvântul "ROOM" care indică faptul că se afișează temperatura mediului ambiant.

Atunci când temperatura setată dorită este mai mare decât temperatura mediului ambiant, panoul radiant va începe să încâlzească și se afișează simbolul încălzire pe afișajul Smart Plug și ledul roșu de pe panoul radiant se va aprinde.

În momentul în care temperatura setată dorită este atinsă, panoul radiant se oprește automat și repornește atunci când temperatura scade.

Simbolul de încălzire de pe Smart plug și ledul roșu de pe panoul radiant se vor aprinde respectiv stinge în funcție de aceste temperaturi.

Dacă timp de câteva secunde nu se apasă niciun buton de pe Smart Plug, iluminarea afișajului se oprește automat. Prin apăsarea oricărui buton, afișajul se iluminează din nou.

Temporizator

Sistemul Smart plug conține o funcție temporizator pentru oprirea automată a panoului radiant. Apăsați de câteva ori pe tasta Timer (6) de pe Smart Plug pentru a seta numărul de ore, după care panoul radiant trebuie să se oprească automat.

Modul ByPass

Panoul radiant poate fi folosit și fără Smart Plug. Panoul poate fi folosit cu ajutorul butonului ON/OFF (4) de pe panoul radiant. În acest caz nu puteți introduce o temperatură dorită.

Pentru a seta panoul radiant în modul ByPass, parcurgeți următorii pași:

- Țineți apăsat butonul "P" (3) de pe panoul radiant până când ledul de conectare (verde) se stinge și ledul de încălzire (roșu) se aprinde.

Pentru a surclasa modul ByPass, apăsați de două ori scurt pe butonul P (3) de pe panoul radiant și ledul roșu va începe să lumineze intermitent.

Wifi și comandă prin App

Puteți acționa panoul radiant și de pe aplicația (APP) de pe smartphone-ul dvs. În acest scop, sistemul Smart Plug trebuie să fie conectat cu un modem Wi-Fi. Pentru instalarea aplicației APP, vezi ultima pagină a manualului. Pentru a putea conecta panoul radiant cu Eurom Smart App, pe ecranul Smart Plug trebuie să lumineze intermitent și rapid simbolul Wi-Fi.

Dispozitiv de siguranță

Siguranța împotriva supraîncălzire decuplează radiatorul atunci când se înfierbântă pe interior. Acest lucru se poate întâmpla atunci când radiatorul evacuează într-o măsură insuficientă căldura produsă sau când nu poate aspira suficient aer rece. Cauza este, de obicei, acoperirea (parțială) a radiatorului, poziționarea acestuia prea aproape de un perete, etc. În caz de supraîncălzire trebuie să opriți radiatorul și să scoateți ștecherul din priză. Lăsați timp radiatorului să se răcească, îndepărtați motivul supraîncălzirii și doar după aceea repuneți radiatorul în funcțiune. Când problema revine sau nu găsiți motivul supraîncălzirii, opriți imediat radiatorul și scoateți ștecherul din priză. Luați legătura cu service-ul pentru reparații.

Curățare și întreținere

Păstrați radiatorul curat. Înainte de curățare sau întreținere, opriți întotdeauna aparatul, scoateți ștecherul din priză și lăsați-l să se răcească.

- Ștergeți cu regularitate exteriorul radiatorului cu o lavetă uscată sau umedă dar bine stoarsă. Nu folosiți obiecte substanțe corozive, săpunuri, pulverizatoare sau substanțe abrazive, detergenți sau alte soluții chimice; acestea pot cauza fisuri iremediabile și defecțiuni! Nu folosiți niciodată lavete foarte ude. Uscați temeinic

aparatul după aceea și asigurați-vă că întreg aparatul este uscat înainte de repunerea în funcțiune.

- Partea din spate a aparatului poate fi ștersă de praf cu un pământ. Pentru o curățare temeinică a părții din spate, trebuie să coborâți radiatorul din plafon.
- Dacă la sfârșit de sezon vreți să depozitați aparatul Mon Soleil, scoateți-l din suportul de plafon, deșurubați cadrul de suspendare și păstrați-l complet, (adică în ambalajul original), în picioare, într-un loc răcoros, uscat și fără praf.

Declarație CE

Astfel, **Eurom - Genemuiden - NL** declară că **panoul de încălzire electrică** produs marca **EUROM**, tip **Mon Soleil Ceiling wifi 300/600/800**, este conform cu Directiva LVD 2014/35 / UE, Directiva EMC 2014/30 / UE, RED- Directiva 2014/53 / UE și în conformitate cu următoarele standarde:

LVD 2015/35/EU

EN 60335-1:2012/A11:2014
EN 60335-2-30:2009/A11:2012
EN 62233:2008

EMC 2014/30/EU

EN 55014:2006/A2:2011
EN 55014-2:2015
EN 300 328 V2.1.1 :2016
EN 62311 :2008
Draft ETSI EN 301 489-1 V2.2.0:2017
Draft ETSI EN 301 489-17 V3.2.0:2017

Quick install manual Eurom Smart App

NL - Downloaden en installeren Eurom Smart App

DE - Herunterladen und Installieren der Eurom Smart App

EN - Download and install the Eurom Smart App

FR - Commande par Wi-Fi et l'appli

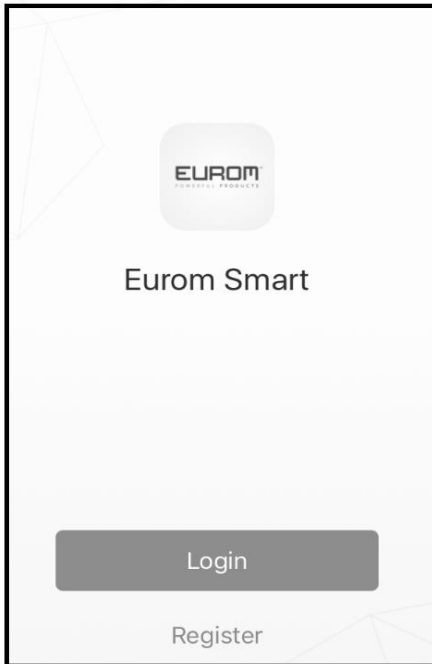
RO - Descărcați și instalați aplicația Eurom Smart

- Scan met Smartphone onderstaande QR code of zoek "Eurom Smart" in App store of Google Play en volg de download-instructies.
- Scannen Sie den folgenden QR-Code mit dem Smartphone oder suchen Sie „Eurom Smart“ im App-Store oder bei Google Play und folgen Sie die download-Anweisungen.
- Scan the QR code below with the smartphone, or search for 'Eurom Smart' in the App store or Google Play and follow the download instructions.
- Avec un smartphone, scannez le code QR ci-dessous ou recherchez "Eurom Smart" dans l'App store ou Google Play et suivez les instructions de téléchargement.
- Scanați cu telefonul dvs. inteligent codul QR de mai jos sau căutați "Eurom Smart" în App Store sau Google Play și urmați instrucțiunile de descărcare

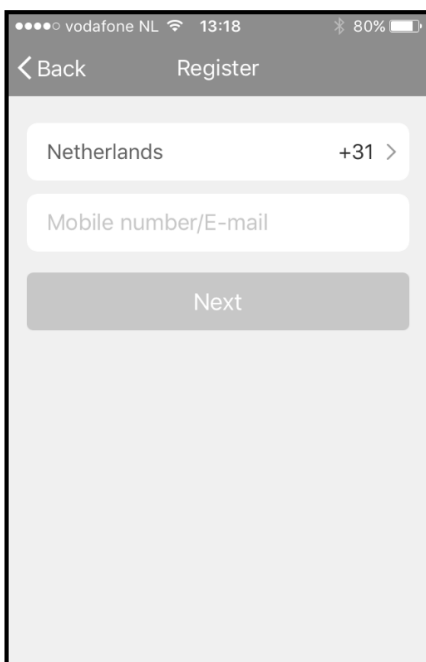


- De Eurom Smart App wordt toegevoegd op uw smartphone
- Die Eurom Smart App wird auf Ihrem Smartphone installiert.
- The Eurom Smart App will be added to your smartphone
- L'Eurom Smart App est ajoutée sur votre smartphone
- Aplicația Eurom Smart va fi adăugată pe telefonul dvs. inteligent

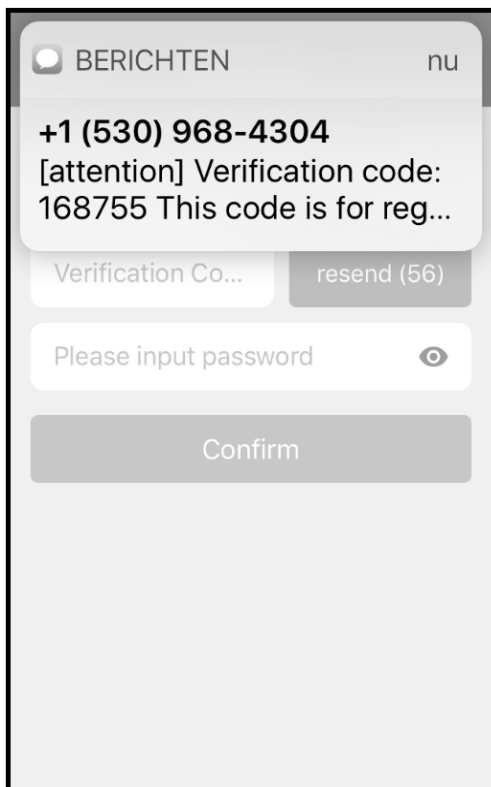
NL - Registreren Eurom Smart App
DE - Registrieren der Eurom Smart App
EN - Register the Eurom Smart App
FR - Enregistrer l'appli Eurom Smart
RO - Înregistrați aplicația Eurom Smart



1. Open de App en kies Register
1. Öffnen Sie die App und wählen Sie Register
1. Open the app and select Register
1. Ouvrez l'appli et sélectionnez Register
1. Deschideți aplicația și selectați Register (Înregistrare)



2. Vul uw mobiele telefoonnummer in, landnummer is al voor ingevuld
2. Geben Sie Ihre Handynummer ein, die Landesvorwahl ist bereits eingetragen
2. Enter your mobile phone number, the country code has already been filled in for you
2. Remplissez votre numéro de téléphone portable, le numéro de pays est déjà prérempli.
2. Introduceți numărul dvs. mobil, codul țării este deja introdus



3. Uw ontvangt per sms de zg. verification code. Toets binnen 60 seconden deze verification code en uw zelf gekozen wachtwoord in en kies confirm om de registratie te bevestigen.
3. Per SMS erhalten Sie den sog. Verification Code. Geben Sie diesen Verification Code und das von Ihnen gewählte Passwort innerhalb von 60 Sekunden ein und wählen Sie Confirm, um die Registrierung zu bestätigen.
3. You will receive an SMS with a verification code. Within 60 seconds, enter this verification code and your chosen password and select confirm to confirm the registration.
3. Vous recevez ledit verification code par SMS. Saisissez ce verification code et le mot de passe de votre choix dans les 60 secondes, puis sélectionnez Confirm pour confirmer l'enregistrement.
3. Veți primi așa-numitul cod de verificare prin SMS. Introduceți acest cod de verificare și parola aleasă de dvs. în decurs de 60 de secunde și selectați confirmare pentru a confirma înregistrarea.

NL- Eerste keer verbinding maken tussen App en Eurom Kachel

Zorg dat de smartphone waarmee u uw kachel wilt bedienen verbonden is met hetzelfde Wi-Fi modem als waar de kachel toegang tot heeft.

DE - Die erste Verbindung zwischen App und Eurom Heizgerät herstellen

Stellen Sie sicher, dass das Smartphone, mit dem Sie Ihr Heizgerät bedienen möchten, und das Heizgerät mit demselben WLAN-Modem verbunden sind.

EN - Making a connection between the app and the Eurom Heater for the first time

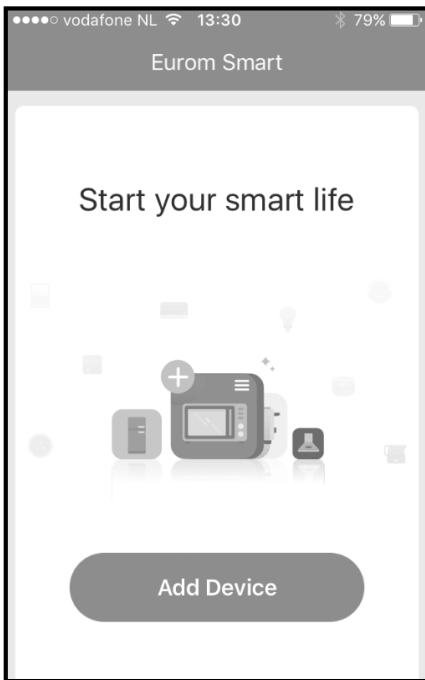
Make sure that the smartphone that you want to use to operate the heater is connected to the same Wi-Fi modem as the heater

FR - Etablir la première connexion entre l'appli et le poêle Eurom

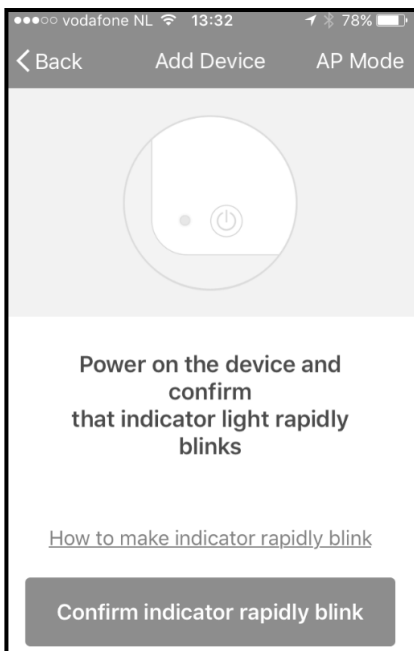
Veillez à ce que le smartphone avec lequel vous souhaitez commander votre poêle soit connecté au même modem Wi-Fi que celui auquel le poêle a accès.

RO- Prima conectare între aplicație și aparatul de încălzit Eurom

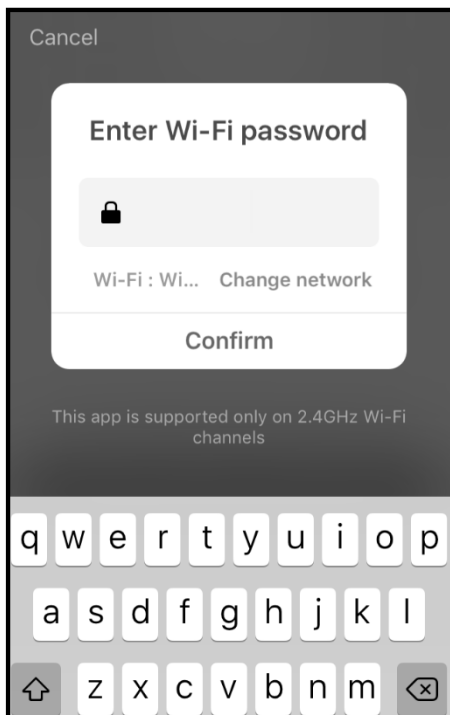
Asigurați-vă că telefonul inteligent cu care doriți să utilizați aparatul de încălzit este conectat la același modem Wi-Fi la care are acces aparatul de încălzit.



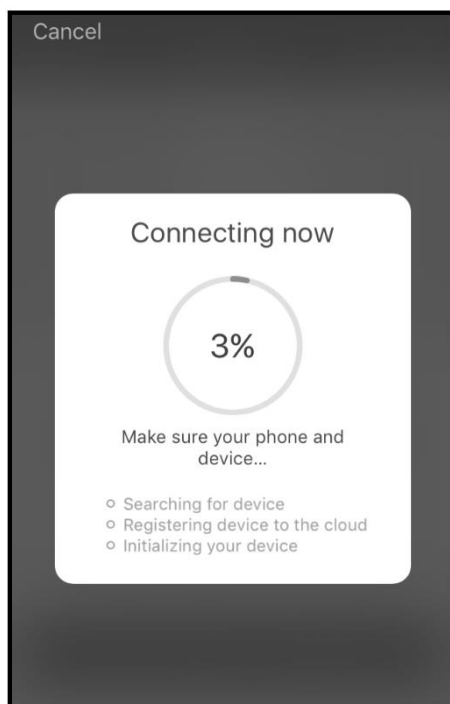
1. Om de Eurom Smart App te kunnen gebruiken dient uw kachel eenmalig te worden toegevoegd in de App. Kies Toestellen toevoegen.
1. Um die Eurom Smart App nutzen zu können, muss Ihr Heizgerät einmalig zur App hinzugefügt werden. Wählen Sie Add Device.
1. In order to use the Smart App, your heater must be added once to the App. Select Add Device.
1. Pour pouvoir utiliser l'appli Eurom Smart, votre poêle doit être ajouté 1 fois dans l'application. Sélectionnez Add Device
1. Pentru a utiliza aplicația Eurom Smart, aparatul de încălzit trebuie adăugat o singură dată în aplicație. Selectați Adăugare dispozitiv.



2. Als het Wi-Fi symbool in het scherm van de Smartplug snel knippert kiest u in de App: confirm indicator rapidly blink
2. Wenn das WLAN-Symbol in der Anzeige des Smart Plug schnell blinkt, wählen Sie in der App: confirm indicator rapidly blink
2. When the Wi-Fi symbol on the Smart Plug blinks rapidly, choose in the App: conform indicator rapidly blink
2. Si le symbole Wi-Fi sur l'écran du Smart Plug clignote rapidement, sélectionnez sur l'Appli : confirm indicator rapidly blink
2. Când simbolul WiFi luminează intermitent pe afișajul Smartplug, selectați în App: confirm indicator rapidly blink



- 3. Geef het correcte Wi-Fi wachtwoord.
- 3. Geben Sie das korrekte WLAN-Passwort ein.
- 3. Enter the correct Wi-Fi password
- 3. Saisissez le mot de passe Wi-Fi correct
- 3. Introduceți parola Wi-Fi corectă.



- 4. Er wordt nu verbinding gemaakt tussen de Eurom Smart App en de Smart Plug
- 4. Es wird eine Verbindung zwischen der Eurom Smart App und Smart Plug hergestellt.
- 4. A connection will now be made between the Eurom Smart App and Smart Plug
- 4. Une connexion est maintenant établie entre l'appli Eurom Smart et Smart Plug
- 4. Acum se face o conexiune între aplicația Eurom Smart și Smart Plug.

NL Indien geen verbinding kan worden gemaakt en de App vraagt om de AP modus te gebruiken dient de Smart Plug als volgt te worden omgezet van snel knipperend naar langzaam knipperend:

Druk 3 seconden op Wi-Fi knop van de Smart Plug en het Wi-Fi symbool in het scherm van de Smart Plug zal veranderen van snel knipperend naar langzaam knippen (of andersom).

DE Wenn keine Verbindung hergestellt werden kann und die App um die Nutzung des AP-Modus bittet, muss der Smart Plug wie folgt vom schnellen zum langsamen Blinken gebracht werden:

Drücken Sie drei Sekunden lang auf den WLAN-Knopf des Smart Plug; das WLAN-Symbol in der Anzeige des Smart Plug wechselt vom schnellen zum langsamen Blinken (oder umgekehrt).

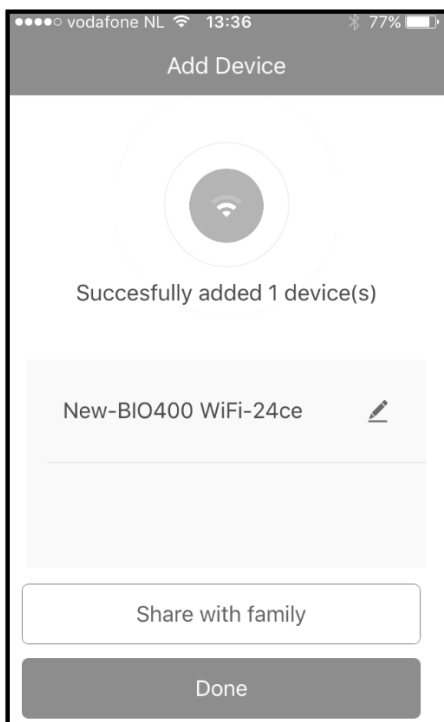
EN If a connection cannot be made and the App asks for the AP mode to be used, the Smart Plug must then be switched from blinking rapidly to blinking slowly, as follows: Press and hold the Wi-Fi button on the Smart Plug for 3 seconds and the Wi-Fi symbol on the Smart Plug screen will change from blinking rapidly to blinking slowly (or vice versa).

FR Si aucune connexion ne peut être établie et que l'Appli demande d'utiliser le mode AP, le Smart Plug doit passer d'un clignotement rapide à un clignotement lent. Pour cela, procédez comme suit :

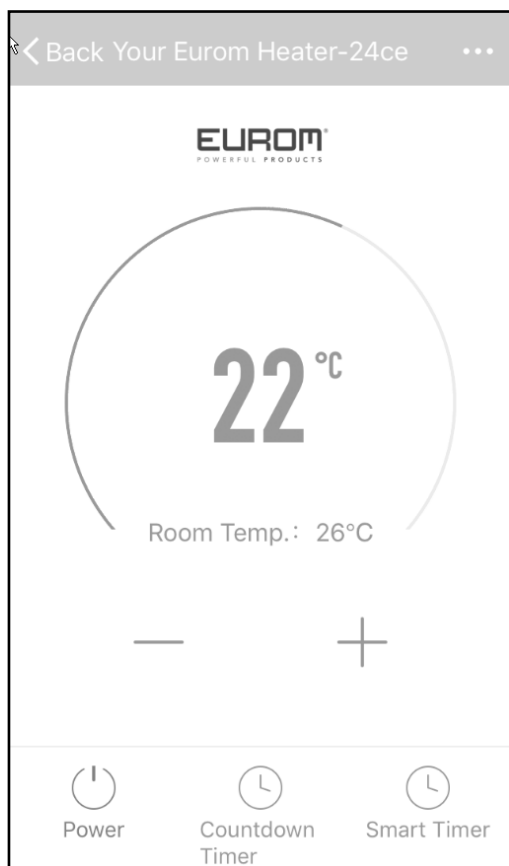
appuyez pendant 3 secondes sur le bouton Wi-Fi du Smart Plug. Le symbole Wi-Fi sur l'écran du Smart Plug passe d'un clignotement rapide à un clignotement lent (ou inversement).

RO Dacă nu se poate realiza o conexiune și App cere utilizarea modului AP, Smart Plug trebuie comutat după cum urmează de la luminare intermitentă rapidă la luminare intermitentă lentă:

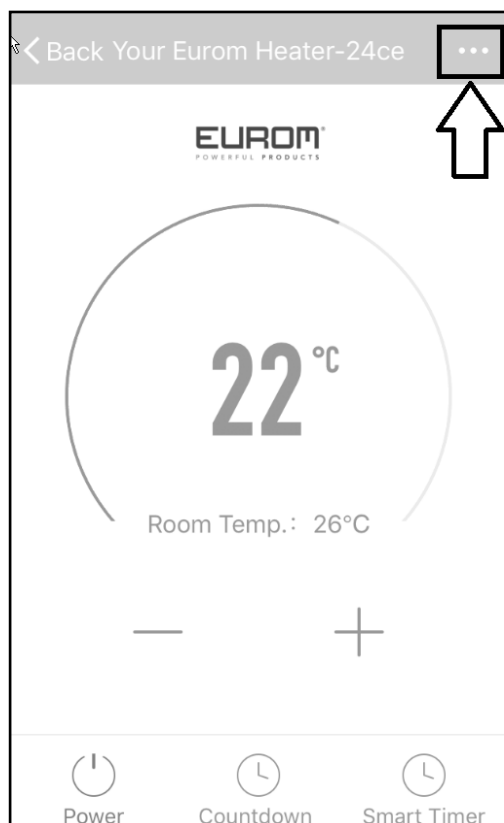
Apăsați 3 secunde pe butonul Wi-Fi al Smart Plug și simbolul Wi-Fi din afișajul Smart Plug va comuta de la luminare intermitentă rapidă la lentă (sau invers).



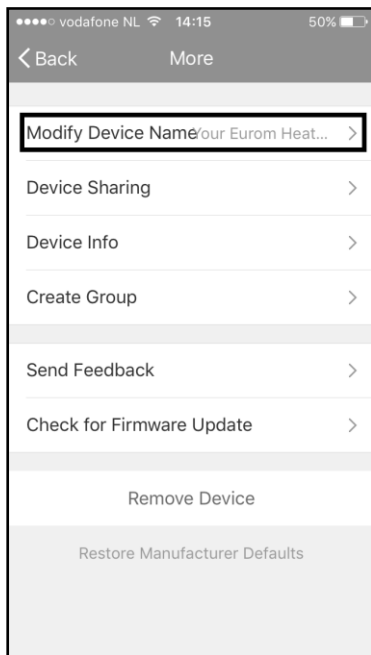
5. Kies "Done" wanneer de verbinding succesvol is gemaakt
5. Wählen Sie „Done“, wenn die Verbindung erfolgreich hergestellt wurde.
5. Select 'Done' once the connection has been successfully established
5. Sélectionnez "Done" lorsque la connexion est établie avec succès.
5. Selectați "Done" când conexiunea este realizată cu succes. Dacă nu a fost stabilită nicio conexiune, urmați instrucțiunile din aplicație.



- 6. Het scherm waarmee u de kachel kunt bedienen verschijnt
- 6. Der Bedienungsbildschirm des Heizgerätes erscheint
- 6. The screen for operating the heater will now appear
- 6. L'écran avec lequel vous pouvez commander le poêle s'affiche
- 6. Apare ecranul cu care puteți utiliza aparatul de încălzit



- 7. Kies ... rechtsboven in het bedieningsscherm, kies daarna Toestelnaam Wijzigen om uw kachel een logische naam te geven zodat het voor u duidelijk is welke kachel het betreft.
- 7. Wählen Sie rechts oben im Bedienungsbildschirm ... und wählen Sie anschließend Modify Device Name, um Ihrem Heizgerät einen logischen Namen zu geben, sodass es Ihnen klar ist, um welches Heizgerät es sich handelt.
- 7. Select ... at top right in the control screen, then select Modify Device Name to give your heater a logical name so that it is clear to you which heater it is.
- 7. Sélectionnez ..."en haut à droite sur l'écran de commande, puis sélectionnez Modify Device Name pour donner un nom logique à votre poêle. Ainsi, vous savez directement de quel poêle il s'agit.
- 7. Alegeți ... în partea din dreapta sus a ecranului de control, apoi selectați "Modificați numele dispozitivului" pentru a da aparatului dvs. de încălzit un nume logic pentru a vă clarifica despre ce aparat de încălzit este vorba.



- **NL - Uw Eurom kachel kan nu worden bediend met de Eurom Smart App.**
- **DE - Die Bedienung Ihres Eurom Heizgeräts kann jetzt mit der Eurom Smart App erfolgen**
- **EN - Your Eurom heater can now be operated using the Eurom Smart App.**
- **FR - Votre poêle Eurom peut maintenant être commandé avec l'appli Eurom Smart.**
- **RO - Aparatul dumneavoastră de încălzit Eurom poate fi acum utilizat cu aplicația Eurom Smart.**

Veiligheidsmaatregelen

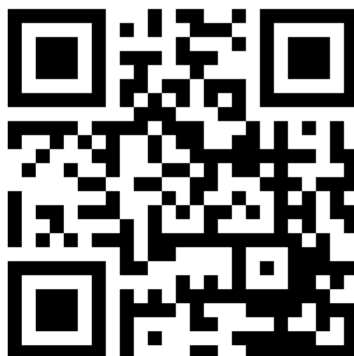
Veiligheid en bediening op afstand

Uw Eurom kachel kan eenvoudig worden bediend met uw Smartphone, via hetzelfde WLAN, via een ander WLAN of via 3G of 4G mobiel netwerk. Hierdoor is het mogelijk de kachel te bedienen op afstand, zonder dat u direct toezicht heeft.

Wees u ervan bewust dat ook wanneer u de kachel op afstand bedient, alle veiligheidsmaatregelen uit de meegeleverde gebruikershandleiding in acht dienen te worden genomen. Lees en begrijp deze veiligheidsmaatregelen en zorg ervoor dat ook bij bediening op afstand alle veiligheidsmaatregelen worden nageleefd.

Veiligheid en instellen van de timer

De Eurom Smart App heeft twee timerfuncties. Een zg. “ **countdown timer**” om de kachel automatisch uit te schakelen (zoals bij de handbediening) en een “**Smart Timer**” waarmee u zelf een schema kunt maken met tijden en dagen waarop de kachel automatisch aan- en uit schakelt. Wanneer met de Eurom Smart App timer gegevens worden ingegeven worden deze gegevens bewaard in de kachel. Dit betekent dat, wanneer u timer-gegevens heeft ingebracht en de kachel verliest de verbinding met de Wi-Fi modem, de kachel toch in- en uit zal schakelen op de door u ingestelde tijden. Het opslaan van de timer gegevens in de kachel is een veiligheidsvoorziening. Ook zonder Wifi verbinding wordt het door u ingestelde aan- en uit schema afgewerkt. De kachel zal dus niet onverhoopt door blijven verwarmen wanneer de Wifi verbinding (tijdelijk) wegvalt. De gegevens van de **Smart timer** blijven bewaard, ook wanneer de kachel wordt uitgeschakeld en/of de stekker uit het stopcontact wordt gehaald. De ingestelde **Smart timer** gegevens kunnen *alleen* via de App worden gecontroleerd en ook *alleen* via de App worden verwijderd. Wees u hiervan bewust wanneer u timer gegevens invoert in de **Smart Timer**. De **Smart Timer** gegeven zijn *niet* zichtbaar op de kachel. Controleer regelmatig in de App of de ingevoerd **Smart timer** gegevens nog correct zijn. De ingestelde gegevens van de zg. **Count down timer**, waarmee de kachel kan worden uitgeschakeld, blijven niet bewaard wanneer de kachel wordt uitgeschakeld. Op welke wijze de kachel ook wordt uitgeschakeld: met de AAN/UIT-knop, de hoofdschakelaar of de stekker, de **Countdown timer** gegevens worden gewist. Een uitgebreide gebruiksaanwijzing van de Eurom Smart App kunt u raadplegen met onderstaande QR code:



of website: <http://www.eurom.nl/nl/manuals>

Sicherheitsmaßnahmen

Sicherheit und Fernbedienung

Sie können Ihr Eurom Heizgerät mit Ihrem Smartphone leicht über dasselbe WLAN, ein anderes WLAN oder über 3 G- oder 4 G-Mobilnetzwerke bedienen. Auf diese Art und Weise ist eine Fernbedienung des Heizgerätes ohne direkte Kontrolle möglich.

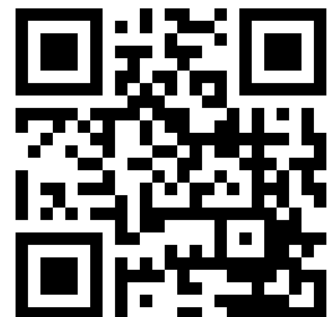
Bitte seien Sie sich dessen bewusst, dass auch bei einer Fernbedienung des Heizgeräts sämtliche Sicherheitsmaßnahmen aus der mitgelieferten Benutzeranleitung beachtet werden müssen. Lesen und verstehen Sie diese Sicherheitsmaßnahmen und stellen Sie sicher, dass bei der Bedienung aus der Ferne ebenfalls alle Sicherheitsmaßnahmen beachtet werden.

Sicherheit und Einstellen des Timers

Die Eurom Smart App verfügt über zwei Timer-Funktionen. Einen sog. „**Countdown Timer**“ zum automatischen Ausschalten des Heizgeräts (wie bei manuellem Betrieb) und einen „**Smart Timer**“, mit dessen Hilfe Sie selbst ein Schema mit Zeiten und Tagen erstellen können, an denen sich das Heizgerät automatisch ein- und ausschaltet. Timer-Daten, die mit der Eurom Smart App eingegeben werden, werden im Heizgerät gespeichert. Dies bedeutet, dass – falls Sie die Timer-Daten eingegeben haben – sich das Heizgerät dennoch zu den von Ihnen eingestellten Zeiten ein- und ausschaltet, falls die Verbindung des Heizgerätes zum WLAN unterbrochen wird. Die Speicherung der Timer-Daten im Heizgerät ist eine Schutzmaßnahme. Das eingestellte Schema wird auch ohne WLAN-Verbindung ausgeführt. Auf diese Weise wird verhindert, dass das Heizgerät bei einem (temporären) Ausfall der WLAN-Verbindung weiter heizt. Die Daten des **Smart Timer** werden bewahrt, auch dann, wenn das Heizgerät ausgeschaltet und/oder der Netzstecker aus der Steckdose entfernt wird. Die eingestellten **Smart Timer**-Daten können nur über die App kontrolliert und nur über die App gelöscht werden. Bitte seien Sie sich dessen bei der Eingabe der Timer-Daten in den **Smart Timer** bewusst. Die Daten **Smart Timer**-Daten sind auf dem Heizgerät nicht sichtbar. Überprüfen Sie regelmäßig in der App, ob die eingegebenen **Smart Timer**-Daten noch korrekt sind.

Die eingestellten Daten des sog. **Countdown Timer**, mit dem das Heizgerät ausgeschaltet werden kann, werden beim Ausschalten des Heizgeräts nicht gespeichert. Auf welche Weise kann das Heizgerät ebenfalls ausgeschaltet werden: mit dem AN/AUS-Taste, dem Hauptschalter oder dem Netzstecker, die **Countdown Timer**-Daten werden gelöscht.

Eine detaillierte Bedienungsanleitung der Eurom Smart App können Sie über den unten stehenden QR-Code:



oder auf unserer Website: <http://www.eurom.nl/nl/manuals>

Safety precautions

Safety and remote operation

Your Eurom heater can be easily operated using your smartphone, via the same WLAN, via a different WLAN, or via a 3G or 4G mobile network. This makes it possible to operate your heater remotely, without your direct supervision.

Beware that even when operating the heater remotely, all safety precautions stated in the user manual supplied must be observed. Read and understand these safety precautions and make sure that all safety precautions are taken also with remote operation.

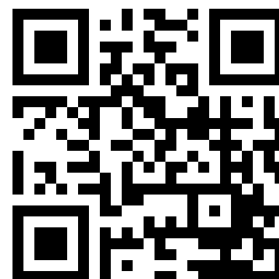
Safety and setting the timer

The Eurom Smart App has two timer functions. A so-called '**countdown timer**' to switch the heater off automatically (as with the manual operation) and a '**Smart Timer**' with which you can create a schedule yourself with days and times on which the heater is to automatically switch itself on and off. Any timer data entered into the Eurom Smart App will be stored in the heater. This means that, once you have entered the timer data and the heater loses the connection with the Wi-Fi modem, the heater will still be able to switch itself on and off on your specified times. Storing the timer data in the heater is a safety precaution. Your set on and off times schedule will also work without a Wi-Fi connection. So the heater will not unexpectedly continue heating up if the Wi-Fi connection (temporarily) fails.

The **Smart timer** data will be stored, even if the heater is switched off or the plug is removed from the socket. The set **Smart timer** data can only be checked via the App and also only be removed via the App. Bear this in mind when entering the data into the **Smart Timer**. The **Smart Timer** data is not visible on the heater. Regularly check in the App whether the entered **Smart Timer** data are still correct.

The set data for the so-called **Countdown timer** with which the heater can be switched off, will not be stored when the heater is switched off. However the heater is switched off: with the ON/OFF button, the main switch or the plug, the **Countdown timer** data will be deleted.

You can consult an elaborate Eurom Smart App user manual with the QR code below:



or on the website: <http://www.eurom.nl/nl/manuals>

Mesures de sécurité

Sécurité et commande à distance

Votre poêle Eurom peut être commandé facilement avec votre smartphone, via le même réseau local, via un autre réseau local ou via un réseau mobile 3G ou 4G. Il est donc possible de commander le poêle à distance sans devoir le surveiller directement.

Sachez que même lorsque vous commandez le poêle à distance, toutes les mesures de sécurité du manuel de l'utilisateur fourni doivent être respectées. Lisez et comprenez ces mesures de sécurité et veillez à respecter toutes les mesures de sécurité, même en cas de commande à distance.

Sécurité et réglage de la minuterie

L'appli Eurom Smart possède deux fonctions de minuterie : Une "**countdown timer**" pour éteindre automatiquement le poêle (comme avec la commande manuelle) et une "**Smart Timer**", avec laquelle vous pouvez créer vous-même un calendrier avec des jours et heures où le poêle s'allume et s'éteint automatiquement. En saisissant des données de minuterie avec l'appli Eurom Smart, ces données sont conservées dans le poêle. Cela signifie que, si vous avez saisi des données de minuterie et que le poêle perd la connexion au modem Wi-Fi, il s'allumera et s'éteindra quand même aux heures que vous avez réglées. L'enregistrement des données de minuterie dans le poêle est un dispositif de sécurité. Même sans connexion Wi-Fi, le calendrier que vous avez réglé pour allumer et éteindre est appliqué. Le poêle ne continuera donc pas à chauffer de manière imprévue en cas d'arrêt (temporaire) de la connexion Wi-Fi.

Les données du **Smart timer** restent conservées, même lorsque le poêle est éteint et/ou la fiche est retirée de la prise de courant. Les données **Smart timer** réglées peuvent être contrôlées uniquement via l'appli et également supprimées uniquement via l'appli. Sachez-le en saisissant des données de minuterie dans la **Smart Timer**. Les données **Smart Timer** ne sont pas visibles sur le poêle. Contrôlez régulièrement dans l'appli si les données **Smart timer** saisies sont encore correctes.

Les données réglées de ladite **Count down timer**, avec laquelle le poêle peut être éteint, ne sont pas conservées en éteignant le poêle. Quelle que soit la façon dont le poêle est éteint : avec la touche MARCHE/ARRÊT, l'interrupteur principal ou la fiche, les données **Countdown timer** seront effacées.

Vous pouvez consulter une notice d'utilisation détaillée de l'appli Eurom Smart avec le code QR ci-dessous :



ou site Web : <http://www.eurom.nl/nl/manuals>

Măsuri de siguranță

Siguranță și utilizarea de la distanță

Aparatul dvs. de încălzit Eurom poate fi utilizat cu ușurință cu ajutorul telefonului dvs. inteligent, prin aceeași rețea WLAN, prin intermediul altei rețele WLAN sau prin rețeaua mobilă 3G sau 4G. Acest lucru permite controlul de la distanță al aparatului de încălzit fără supraveghere directă.

Rețineți că, chiar și atunci când utilizați aparatul de încălzit de la distanță, toate măsurile de siguranță din manualul de utilizare furnizat trebuie să fie respectate. Citiți și înțelegeți aceste măsuri de siguranță și asigurați-vă că toate măsurile de siguranță sunt respectate și în cazul utilizării la distanță.

Siguranța și setarea cronometrului

Aplicația Eurom Smart are un "**cronometru inteligent**" care vă permite să setați un program cu ore și zile când aparatul de încălzit se pornește și se oprește automat. Atunci când datele sunt introduse cu temporizatorul aplicației Eurom Smart, aceste date sunt stocate **în aparat de încălzit**. Aceasta înseamnă că, atunci când ați introdus date temporizatoare, iar aparatul de încălzit pierde conexiunea cu modemul Wi-Fi, aparatul de încălzit se va activa și dezactiva în momentele stabilite de dvs. Stocarea datelor temporizatorului în aparat de încălzit este o caracteristică de siguranță. Chiar și fără conexiune Wi-Fi, programul de pornire / oprire pe care l-ați setat va fi finalizat. De aceea, aparatul de încălzit nu se va încălzi în mod neașteptat când se pierde (temporar) conexiunea Wi-Fi.

Datele **cronometrului inteligent** rămân stocate chiar și atunci când aparatul de încălzit este oprit și / sau ștecherul de alimentare este deconectat. Setarea datelor **cronometrului inteligent** poate fi verificată *numai* prin aplicație și poate fi eliminată *numai* din aplicație. Fiți conștienți de acest lucru când introduceți datele de temporizare în **cronometrul inteligent**. Datele **cronometrului inteligent** *nu* sunt vizibile pe aparat de încălzit. Verificați periodic în aplicație dacă datele **cronometrului inteligent** introduse sunt încă corecte.

Un ghid de utilizare extensiv al aplicației Eurom Smart poate fi consultat cu codul QR de mai jos:



Sau website: <http://www.eurom.nl/ro/manuals>

EUROM[®]
POWERFUL PRODUCTS

EUROM, Kokosstraat 20, 8281 JC Genemuiden
e-mail: info@eurom.nl www.eurom.nl