

FERM®

POWER SINCE 1965

POWER BENCH PILLAR DRILL 350W



EN	Original instructions	05
DE	Übersetzung der Originalbetriebsanleitung	09
NL	Vertaling van de oorspronkelijke gebruiksaanwijzing	13
FR	Traduction de la notice originale	18
ES	Traducción del manual original	22
HR	Prevedeno s izvornih uputa	27
HU	Eredeti használati utasítás fordítása	31
CS	Překlad originálního návodu k obsluze	36

WWW.FERM.COM

FACTORY GS TESTED

CE

TDM1025



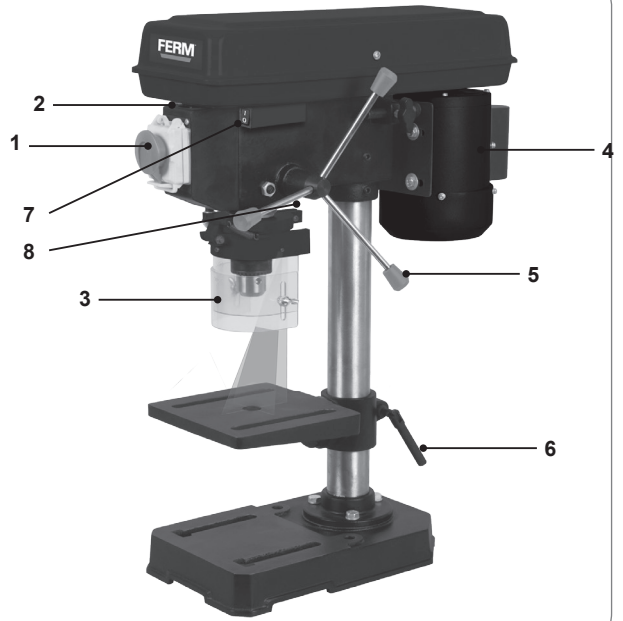
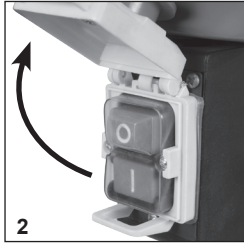
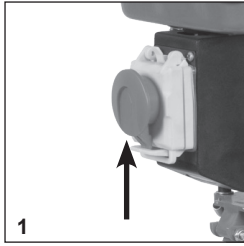


Fig. A

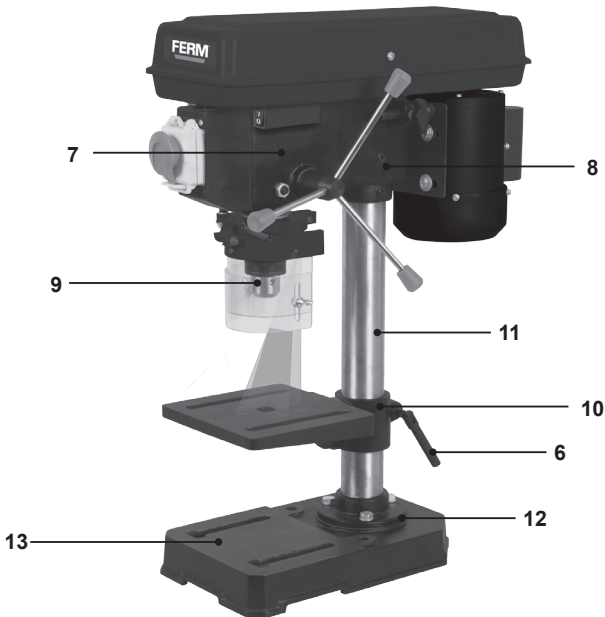
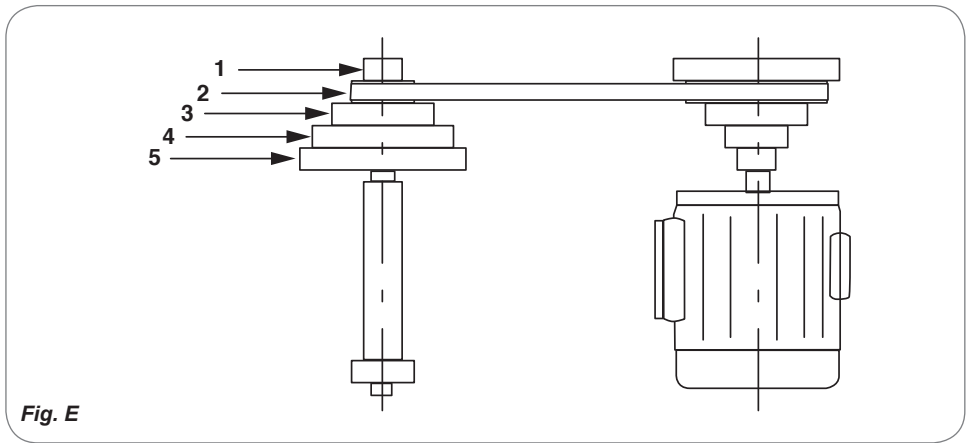
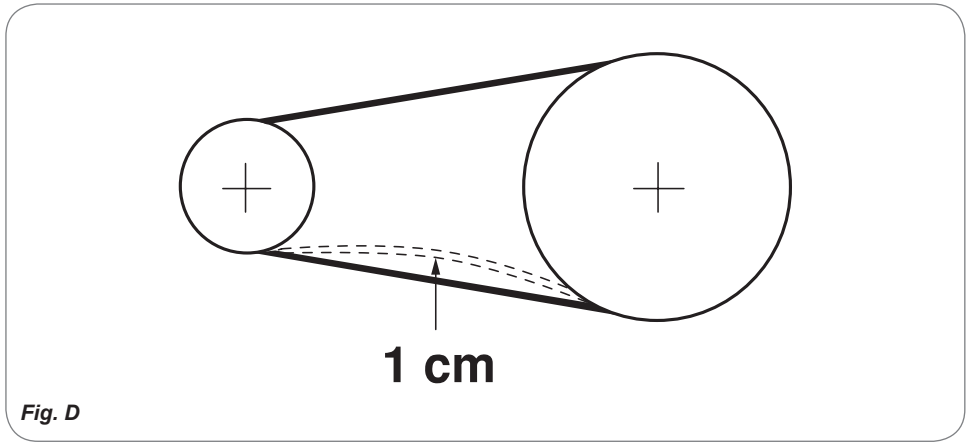
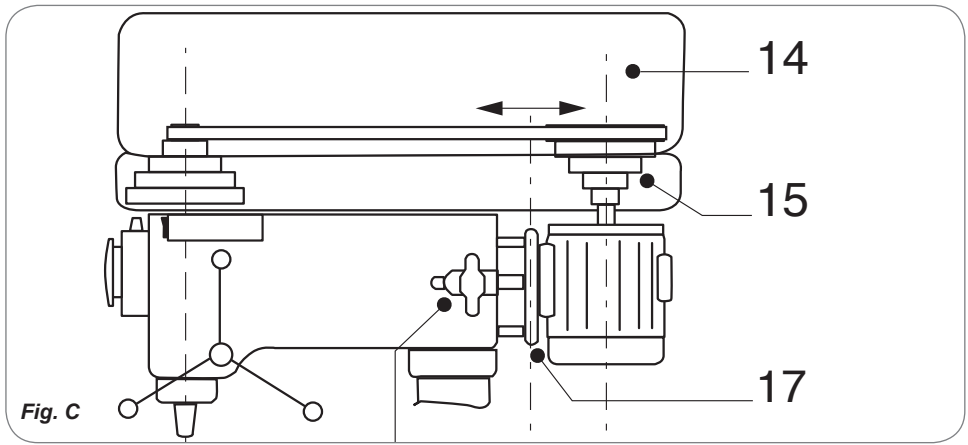
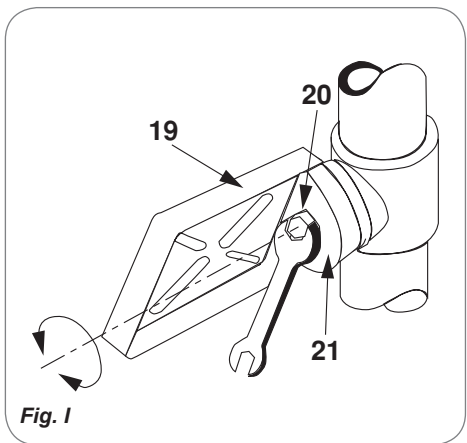
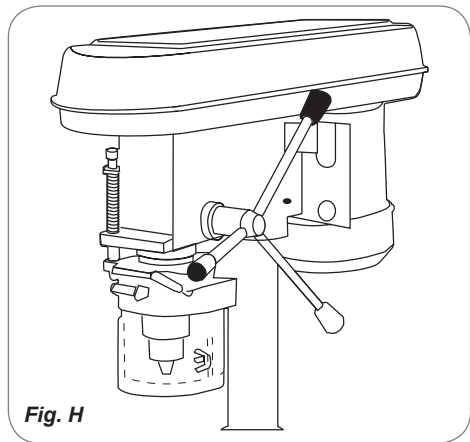
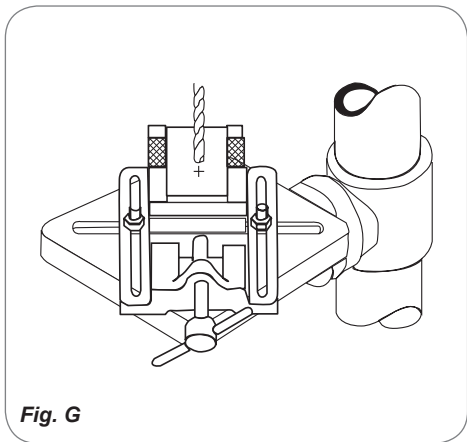
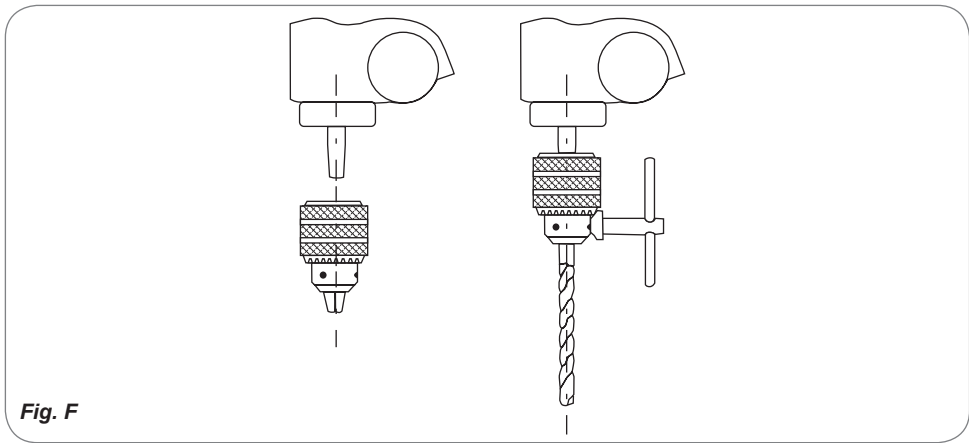


Fig. B





TAFELBOORMACHINE

Hartelijk dank voor de aanschaf van dit Ferm product.

Hiermee heeft u een uitstekend product aangeschaft van één van de toonaangevende Europese distributeurs.

Alle Ferm producten worden gefabriceerd volgens de hoogste prestatie- en veiligheidsnormen. Deel van onze filosofie is de uitstekende klantenservice die wordt ondersteund door onze uitgebreide garantie.

Wij hopen dat u vele jaren naar tevredenheid gebruik zult maken van dit product.

De nummers in de nu volgende tekst verwijzen naar de afbeeldingen op pagina 2 - 4



Lees deze gebruiksaanwijzing zorgvuldig door, voor u de machine in gebruik neemt. Maak u vertrouwd met de werking en de bediening. Onderhoud de machine volgens de aanwijzingen, zodat zij altijd naar behoren blijft functioneren. Deze gebruiksaanwijzing en de bijbehorende documentatie dienen in de buurt van de machine bewaard te worden.

Inhoudsopgave

1. Machine gegevens
2. Veiligheidsvoorschriften
3. Montage
4. Bediening, aanwijzingen en tips
5. Onderhoud

1. Machinegegevens

Technische specificaties

Spanning	230 V~
Frequentie	50 Hz
Opgenomen vermogen	350 W
Onbelast toerental	580 - 2650/min
Aantal snelheden	5
Capaciteit boorhouder	13 mm
Gewicht	18 kg
Lpa (geluidsdrukniveau)	62 dB(A) K=3
Lwa (geluidsvermogeniveau)	75 dB(A) K=3
Vibratiewaarde	<2,5 m/s ²

Trillingsniveau

Het trillingsemissieniveau, dat in deze gebruiksaanwijzing wordt vermeld, is gemeten in overeenstemming met een gestandaardiseerde test volgens EN 61029; deze mag worden gebruikt om

twee machines met elkaar te vergelijken en als voorlopige beoordeling van de blootstelling aan trilling bij gebruik van de machine voor de vermelde toepassingen.

- gebruik van de machine voor andere toepassingen, of met andere of slecht onderhouden accessoires, kan het blootstellingsniveau aanzienlijk verhogen.
- wanneer de machine is uitgeschakeld of wanneer deze loopt maar geen werk verricht, kan dit het blootstellingsniveau aanzienlijk reduceren.

Bescherm uzelf tegen de gevolgen van trilling door de machine en de accessoires te onderhouden, uw handen warm te houden en uw werkwijze te organiseren.

Productinformatie

Fig. A

1. Aan/uit schakelaar
2. Boordiepteinstelling
3. Beschermerkap boorhouder
4. Motor
5. Boordiepte hefboom
6. Boortafelverstelling
7. Aan/uit-schakelaar voor laser
8. Laser

Controleer eerst of de levering niet door het transport beschadigd is en of alle onderdelen aanwezig zijn.

2. Veiligheidsvoorschriften

Uitleg van de symbolen

In deze gebruiksaanwijzing worden de volgende pictogrammen gebruikt:



Gevaar voor lichamelijk letsel of materiële schade wanneer de instructies in deze handleiding niet worden opgevolgd.



Gevaar voor elektrische schok.



Verwijder onmiddellijk de stekker uit het stopcontact bij beschadiging van het snoer en tijdens onderhoudswerkzaamheden.



Draag oog- en gehoorbescherming.



Voorzichtig: Laserstraal! Kijk niet direct in de laserstraal. Richt de laserstraal niet op mensen of dieren.



Houd omstanders op afstand.

Tijdens het gebruik dienen de volgende punten in acht te worden genomen:

- Geen mechanische of elektrische beschermings voorzieningen verwijderen.
- Controleer of alle beschermingsvoorzieningen op hun plaats zijn en correct zijn bevestigd.
- Bij het boren een veiligheidsbril dragen.
- Bij lang haar beslist haarbescherming dragen (haarnetje of muts). Lang haar blijft gemakkelijk aan draaiende onderdelen hangen.
- Nauwe kleding dragen; knopen aan de mouwen sluiten.
- Houd geen werkstukken bij het boren in de hand. Gebruik altijd een machineklem of een ander spangereedschap.
- Beveilig werkstukken en spangereedschappen op de tafel tegen meeslepen. Bevestig ze of zelf met schroeven of klem ze in een op de tafel vastgeschroefde machineklem.
- Controleer of de boorhouder goed spant.
- Controleer of de kabeldoorvoeren in orde zijn.
- Gebruik voor het verwijderen van boorspaanders uitsluitend handvegers, kwasten, rubberwissers, spaanhaken of overeenkomstige hulpmiddelen.
- Verricht geen schoonmaak- of smeerwerkzaamheden aan machines die in bedrijf zijn.
- Houd V-snaren altijd afgedekt (zodat de handen er niet in kunnen komen).
- Draai de tandkransboorhouder alleen met de sleutel aan.
- Laat de sleutel van de boorhouder nooit in de boorhouder zitten! Controleer voor het inschakelen van de machine of de sleutel daadwerkelijk is verwijderd!
- Gebruik geen boren die aan de schacht zijn beschadigd.
- De boormachine is niet geschikt voor freeswerkzaamheden!
- Als het netsnoer is beschadigd, mag dat uitsluitend worden vervangen door een

gelijkwaardig netsnoer.

Aanvullende veiligheidsvoorschriften voor lasers

- Kijk niet direct in de laserstraal.
- Richt de laserstraal niet op mensen of dieren.
- Richt de laserstraal niet op sterk reflecterend materiaal.
- Plaats geen harde voorwerpen in de laseroptiek.
- Reinig de laseroptiek met een zachte, droge borstel.
- Laat de laser uitsluitend repareren door een bevoegd technicus.

Het apparaat onmiddellijk uitzetten bij:

- Storing in de netstekker, netsnoer of snoerbeschadiging.
- Defecte schakelaar.
- Rook of stank van verschroeide isolatie.

Elektrische veiligheid

Neem bij het gebruik van elektrische machines altijd de plaatselijk geldende veiligheidsvoorschriften in acht in verband met brandgevaar, gevaar voor elektrische schokken en lichamelijk letsel. Lees behalve onderstaande instructies ook de veiligheidsvoorschriften in het apart bijgevoegde veiligheidskatern door.



Controleer altijd of uw netspanning overeenkomt met de waarde op het typeplaatje.



De machine is voorzien van een nulspanningsschakelaar. Na het wegvallen van de spanning begint de machine uit veiligheidsoverwegingen niet meer automatisch te lopen. De machine moet opnieuw worden ingeschakeld.

Bij vervanging van snoeren of stekkers

Wanneer het netsnoer beschadigd raakt, dan dient het vervangen te worden door een speciaal netsnoer dat verkrijgbaar is bij de fabrikant of de customer service van de fabrikant. Gooi oude snoeren of stekkers direct weg zodra ze door nieuwe exemplaren zijn vervangen. Het is gevaarlijk om de stekker van een los snoer in een stopcontact te steken.

Bij gebruik van verlengsnoeren

Gebruik uitsluitend een goedgekeurd verlengsnoer, dat geschikt is voor het vermogen van de

machine. De aders moeten een doorsnede hebben van minimaal 1,5 mm². Wanneer het verlengsnoer op een haspel zit, rol het snoer dan helemaal af.

3. Montage

Fig. B

- Zet de voetplaat (13) op de juiste plaats.
- Bevestig de kolom (11) met de bijgevoegde bouten 12) op de voetplaat.
- Schuif nu de boortafelhouder (10) met de boortafel over de kolom. Met de klemhendel (6) wordt de boortafel in de gewenste positie vastgezet.
- Nu kunt u de machinebehuizing (7) monteren en met de borgpenen (8) borgen.
- Omdat de boorspindel in de fabriek wordt gesmeerd, is het aan te raden de machine ca. 15 minuten in de laagste versnelling te laten inlopen.



Voordat u de boorhouder (9) in de boorspindel steekt, dient de binnenzijde van de boorhouder volledig vetvrij te zijn!

Opstellen van de tafelboormachine

Voor ingebruikname dient de boormachine op een vaste ondergrond te worden gemonteerd. De voetplaat (13) is daarom voorzien van boorgaten. Op die plaats kan de voetplaat door middel van schroeven aan de ondergrond worden gemonteerd. Als er op een houten plaat wordt bevestigd, dienen op de tegenoverliggende zijde voldoende grote sluitringen te worden gebruikt, zodat de moeren niet in het hout worden gedrukt en de machine los kan raken.



De bevestigingsschroeven mogen zover worden vastgedraaid, dat de voetplaat niet wordt gespannen of vervormd. Bij een te grote spanning bestaat het risico van een breuk.

Toerentallen van de boorspindel

Fig. C

De verschillende toerentallen van de boorspindel kunnen via het omzetten van de V-snaar in de snaaraandrijving (15) worden ingesteld. Vooraf dient de machine uitgeschakeld te worden en de stekker uit het stopcontact worden gehaald. Het omzetten van de V-snaar gaat als volgt:

- Haal voor het openen van de beschermkap (14) de stekker uit het stopcontact!

- De knop (18) losdraaien en de motor in de richting van de machinekop schuiven, waarop de V-snaar losraakt.
- De V-snaar volgens de tabel aan de binnenzijde van het V-snaardeksel omzetten.
- De V-snaar opnieuw spannen, door de motorplaat (17) naar achteren te drukken. Vervolgens wordt de spaninrichting met de vastzetknop (18) vastgeklemd.
- Sluit de beschermkap van de V-snaar en steek de stekker in het stopcontact. De machine is wederom klaar voor gebruik.



Houd het deksel van de behuizing van de V-snaar tijdens gebruik gesloten.

Fig. C & D

Als u de V-snaar heeft omgelegd, dient u deze via de motorplaat (17) met de vastzetknop (18) weer te spannen. De spanning is juist, wanneer de V-snaar zich ca. 1 cm in laat drukken. De motorpoelie moet horizontaal worden uitgelijnd, zodat voortijdige slijtage en het losraken van de V-snaar wordt voorkomen. Hiertoe kan de motorpoelie (15) aan de motor na het losmaken van de inbusbout langs de motoras worden verschoven.

Spindel snelheden

Fig. E

Positie van V-snaar	Toeren/min
1	2650
2	1650
3	1220
4	850
5	580

De toerentallen van de boorspindel en de V-snaarcombinaties kunnen uit de afbeelding en de tabel worden afgelezen.

Boorspindel en boorstift

Alle blanke delen van de machine zijn voorzien van een beschermende laklaag, die roestvorming tegengaat. Die beschermende laklaag is gemakkelijk met behulp van milieuvriendelijke oplosmiddelen te verwijderen. Test de V-snaarspanning voordat u de machine aan het elektriciteitsnet aansluit. De binnenzijde van de boorspindel dient volledig te worden ontvet. Gebruik daarvoor milieuvriendelijke oplosmiddelen. Ga met de boorkopstift op dezelfde manier te werk. Alleen op deze wijze kan

een correcte transmissie worden bereikt.

4. Bediening, aanwijzingen en tips

Diepteaanslag

De boerspindel is voorzien van een diepteaanslag. Met de moer kan deze worden ingesteld. Op de schaalverdeling kan de boordiepte worden afgelezen.

Inklemmen van de boor

Fig. F

In de boorkop van de tafelboormachine kunnen boren en andere gereedschappen met cilindrische schacht worden geklemd. Het draaimoment wordt via de spankracht van de drie klembekken op de boor overgedragen. De boor dient - om wegglijpen te voorkomen - met behulp van de tandkranssleutel vast te worden geklemd. Bij het wegglijpen van de boor in de boorhouder ontstaat aan de boorschacht een lichte braam, die een centrisch klemmen onmogelijk maakt. Een op die wijze ontstane braam moet in ieder geval door te slijpen worden verwijderd.

Inklemmen van het werkstuk

Fig. G

De boortafel en de voetplaat van de tafelboormachine zijn voorzien van groeven ter bevestiging van spangereedschappen. Klem het werkstuk altijd in de machineklem of andere spangereedschappen vast. U voorkomt daardoor ongevallen en verhoogt zelfs de boorprecisie, omdat het werkstuk niet „slaat“.

Tafelverstelling

Fig. H

De boortafel is aan de boorkolom bevestigd en kan na het losmaken van de vastzethendel in hoogte worden versteld. Stel de tafel dusdanig in, dat er tussen de bovenkant van het werkstuk en de punt van de boor voldoende afstand over blijft. De tafel kunt u ook zijwaarts zwenken, wanneer u een werkstuk direct op de voetplaat wilt klemmen.

Fig. I

Voor schuine boringen en bij schuin ondersteuningsvlak van het werkstuk kan de tafel worden gezwenkt. Draai daarvoor de zeskantschroef (20) aan het draaipunt van de tafel los en verwijder de centrering (21). Zwenk de tafel in de gewenste positie. Schroef vervolgens met een steeksleutel de zeskantschroef (20) weer goed vast.

Toerental, draaisnelheid, toevoer

De toevoer - de aanzetbeweging van de boor - geschiedt met de hand aan de 3-armige boorhefboom. De draaisnelheid wordt door het toerental van de boerspindel en door de diameter van de boor bepaald.

De juiste keuze van de toevoer en het toerental van de boerspindel zijn voor de levensduur van de boor doorslaggevend. Als basisregel geldt: bij een grotere diameter van de boor moet het toerental lager worden gesteld; hoe groter de stevigheid van het werkstuk is, desto groter moet ook de snijdruk zijn. Opdat de boor daarbij niet overmatig wordt verhit, moeten gelijktijdig de toevoer en de draaisnelheid worden verlaagd. Bovendien dient de boor met boorolie te worden gekoeld. Bij dunne platen moeten vrij grote boringen voorzichtig met geringe toevoer en geringe snijdruk worden uitgevoerd, opdat de boor niet „hakt“ en de boring op maat blijft. Bij diepe boringen (groter dan 2x de diameter van de boor) is de spaanafvoer moeilijker en de verhitting van de boor groter. Verlaag ook dan de toevoer en het toerental en zorg door regelmatig terugtrekken van de boor voor een betere spaanafvoer. Bij boringen met een grotere diameter dan 8 mm moet worden voorgeboord, opdat een voortijdige slijtage van de boor - hoofdsnijkant vermeden wordt en de boorpunt niet te zwaar wordt belast.

Gebruiken van de laser (fig. A)

De laser wordt gebruikt voor projectie van de snede op de muur.

- Om de laser (8) in te schakelen, drukt u de aan/uit-schakelaar (7) in.
- Om de laser (8) uit te schakelen, laat u de aan/uit-schakelaar (7) los.

5. Onderhoud



Zorg dat de machine niet onder spanning staat wanneer onderhoudswerkzaamheden aan het mechaniek worden uitgevoerd.

Deze machines zijn ontworpen om gedurende lange tijd probleemloos te functioneren met een minimum aan onderhoud. Door de machine regelmatig te reinigen en op de juiste wijze te behandelen, draagt u bij aan een hoge levensduur van uw machine.

Reinigen

Reinig de machinebehuizing regelmatig met een zachte doek, bij voorkeur iedere keer na gebruik. Zorg dat de ventilatiesleuven vrij van stof en vuil zijn.

Gebruik bij hardnekkig vuil een zachte doek bevochtigd met zeepwater. Gebruik geen oplosmiddelen als benzine, alcohol, ammonia, etc. Dergelijke stoffen beschadigen de kunststof onderdelen.

Smering

Alle lagers van de boormachine werden in de fabriek van smering voorzien. Verdere smering is niet noodzakelijk. Smeer van tijd tot tijd de tandwielen en tandstangen, het tafelhefmechanisme, de spindel en de tandstangentanden van de holle as. Open de riemafdekking en sproei een klein beetje olie op de spindel. Er mag geen olie op de riem terecht komen!

Storingen

Wanneer er zich een storing voordoet, bijvoorbeeld bij slijtage van een onderdeel, neem dan contact op met het onderhoudsadres op de garantietaal. Achter in deze handleiding ziet u een opengewerkte afbeelding van de onderdelen die besteld kunnen worden.

Milieu

Om transportbeschadiging te voorkomen, wordt de machine in een stevige verpakking geleverd. De verpakking is zo veel mogelijk gemaakt van recyclebaar materiaal. Maak daarom gebruik van de mogelijkheid om de verpakking te recyclen.



Defecte en/of afgedankte elektrische of elektronische gereedschappen dienen ter verwerking te worden aangeboden aan een daarvoor verantwoordelijke instantie.

Garantie

Lees voor de garantievoorwaarden de apart bijgevoegde garantietaal.

Het product en de gebruikershandleiding zijn onderhevig aan wijzigingen. Specificaties kunnen zonder opgaaf van redenen worden gewijzigd.

PERCEUSE À COLONNE

Merci pour votre achat de ce produit Ferm.

Vous disposez maintenant d'un excellent produit, proposé par l'un des principaux fabricants européens. Tous les produits que vous fournissent Ferm sont fabriqués selon les normes les plus exigeantes en matière de performances et de sécurité. Complété par notre garantie très complète, l'excellence de notre service clientèle forme également partie intégrante de notre philosophie. Nous espérons que vous profiterez longtemps de ce produit.

Les numéros dans le texte suivant réfèrent aux illustrations des pages 2 - 4.



Lisez attentivement ce mode d'emploi avant la mise en service de l'appareil. Familiarisez-vous avec le fonctionnement et la manipulation de l'appareil. Entretenez l'appareil conformément aux instructions, afin qu'il fonctionne parfaitement à chaque utilisation. Ce mode d'emploi et toute documentation relative à l'appareil doivent être conservés près de celui-ci.

Contenu

1. Informations sur la machine
2. Consignes de sécurité
3. Montage
4. Employes, indications et conseils
5. Entretien

1. Informations sur la machine

Spécifications techniques

Tension	230 V~
Fréquence	50 Hz
Puissance consommée	350 W
Vitesse à vide	580-2650/min
No. vitesses	5
Mandrin capacité	13 mm
Poids	18 kg
Lpa (Niv. de pression acoustique)	62 dB(A) K=3
Lpa (Niv. de puissance acoustique)	75 dB(A) K=3
Vibration	<2.5 m/s ²

Niveau de vibrations

Le niveau de vibrations émises indiqué en ce manuel d'instruction a été mesuré conformément à l'essai normalisé de la norme EN 61029; il peut être utilisé pour comparer plusieurs outils et pour réaliser une évaluation préliminaire de l'exposition

aux vibrations lors de l'utilisation de l'outil pour les applications mentionnées.

- l'utilisation de l'outil dans d'autres applications, ou avec des accessoires différents ou mal entretenus, peut considérablement augmenter le niveau d'exposition.
- la mise hors tension de l'outil et sa non-utilisation pendant qu'il est allumé peuvent considérablement réduire le niveau d'exposition.

Protégez-vous contre les effets des vibrations par un entretien correct de l'outil et de ses accessoires, en gardant vos mains chaudes et en structurant vos schémas de travail.

Informations concernant le produit

Fig. A

- 1 Marche/arret interrupteur
2. Profondeur
3. Protection le foret
4. Moteur
5. Levier le forage
6. Levier le fixation
7. Interrupteur marche/arrêt (laser)
8. Laser

Vérifier la machine, les pièces et accessoires mobiles pour détecter les dommages éventuels.

2. Consignes de sécurité

Explication des symboles

Dans ce mode d'emploi, il est fait usage des pictogrammes suivants:



Indique un risque de blessures, un danger mortel ou un risque d'endommagement de l'outil en cas du non-respect des consignes de ce mode d'emploi.



Indique un risque de décharges électriques.



Débranchez immédiatement la fiche de l'alimentation électrique principale dans le cas où la corde est endommagée et pendant la.



Protégez-vous les yeux et les oreilles.



Attention : Rayon laser ! Ne regardez pas directement le faisceau laser. Ne pointez pas le faisceau laser sur les humains ou les animaux.



Ne laissez aucune personne s'approcher de la zone de travail.

Pendant l'utilisation les points suivants doivent être pris en considération:

- Ne pas éloigner des dispositifs mécaniques ou électriques de sécurité.
- Contrôler si tous les dispositifs de sécurité sont en place et fixés correctement.
- Porter des lunettes pendant le forage.
- Dans le cas de cheveux longs, porter surtout une protection des cheveux (filet ou bonnet). Les cheveux longs se prennent facilement dans les parties rotatives.
- Porter des vêtements serrés et fermer les boutons aux poignets.
- Ne pas tenir de pièces à usiner dans la main lors du forage. Utiliser toujours un étau ou un autre outil de serrage.
- Protéger les pièces à usiner et les outils de serrage sur contre l'entraînement. Les fixer soi-même avec des vis ou les coincer dans un étau vissé sur la table.
- Vérifier si le porte-foret est bien tendu.
- Vérifier si les conduites de câbles sont en ordre.
- Utiliser uniquement des balayettes, des pinceaux, des balais de séchage en caoutchouc, crochets à copeaux ou autre matériel similaire, pour enlever les copeaux de forage.
- Ne pas faire de travaux de graissage ou de nettoyage sur une machine en service.
- Tenir les courroies trapézoïdales toujours couvertes. (de sorte que les mains ne peuvent y être prises).
- Utiliser toujours des clés pour le serrage du mandrin à couronne dentée.
- Ne jamais laisser la clé du mandrin dans le mandrin ! Avant la mise en marche de la machine, vérifier si la clé a été effectivement retirée!
- Ne pas utiliser de forets qui sont endommagés à la tige.
- La perceuse à colonne n'est pas faite pour le travail de fraisage!

- Lorsque le câble électrique est endommagé, il ne doit être remplacé que par un câble équivalent.

Avertissements de sécurité additionnels pour les lasers

- Ne regardez pas directement le faisceau laser.
- Ne pointez pas le faisceau laser sur les humains ou les animaux.
- Ne pointez pas le faisceau laser sur un matériau très réfléchissant.
- N'insérez aucun objet dur dans l'optique laser.
- Nettoyez l'optique laser avec une brosse douce et sèche.
- Confiez les réparations du laser uniquement à un technicien qualifié.

Arrêter immédiatement l'appareil en cas de:

- Court-circuit de la fiche-secteur ou du fil d'alimentation ou endommagement du fil d'alimentation.
- Interrupteur défectueux.
- Fumée ou odeur d'isolant brûlé.

Sécurité électrique

Lors d'utilisation de machines électriques, observez les consignes de sécurité locales en vigueur en matière de risque d'incendie, de chocs électriques et de lésion corporelle. En plus des instructions ci-dessous, lisez entièrement les consignes de sécurité contenues dans le cahier de sécurité fourni à part.



Vérifiez toujours si la tension de votre réseau correspond à la valeur mentionnée sur la plaque signalétique.



La machine est pourvue d'un interrupteur de tension zéro. Par mesure de sécurité la machine ne commencera pas à marcher automatiquement après une coupure de la tension. Elle devra à nouveau être remise en marche.

En cas de changement de câbles ou de fiches Jetez immédiatement les câbles ou fiches usagés dès qu'ils sont remplacés par de nouveaux exemplaires. Il est dangereux de brancher la fiche d'un câble défait dans une prise de courant.

Utilisation de rallonges

Utilisez exclusivement des rallonges supportant le voltage de l'outil. Les brins doivent avoir une section de 1.5 mm² minimum. Si la rallonge est

enroulée, déroulez-la complètement.

3. Montage

Fig. B

- Placer le socle (13) à l'endroit voulu.
- Fixer la colonne (11) à l'aide des boulons (12) joints à la livraison, sur le socle.
- Glisser maintenant le porte-foret (10) avec la table sur la colonne. La table de forage est fixée dans la position voulue à l'aide du levier de fixation (6).
- Le capot de la machine (7) pourra maintenant être monté et fixé à l'aide des goupilles d'arrêt (8).
- Comme la broche de forage a été graissée à l'usine, il est recommandé de faire tourner la machine durant environ 15 min. à la vitesse la plus basse.



Avant d'introduire le mandrin à clavette (9) dans la broche de forage, l'intérieur de celle-ci doit être entièrement dégraissé!

Installation de la perceuse à colonne

Avant de l'utiliser la perceuse à colonne doit être montée sur une surface fixe. C'est pourquoi le socle (13) est pourvu de trous de forage. Le socle peut être monté à cet endroit avec des vis sur la surface de support. Lorsqu'on monte sur une plaque en bois, il faut monter suffisamment de grandes rondelles de blocage sur la face opposée, afin d'éviter que les écrous ne soient enfoncés dans le bois et que la machine ne puisse pas se démonter.



Les vis de fixation doivent être serrées à tel point que le socle ne soit pas tendu ni déformé. Trop de pression risque de faire briser le socle.

Reglage du regime de la broche de forage

Fig. C

Les différents régimes de la broche de forage peuvent être réglés en changeant de position la courroie trapézoïdale dans la transmission. Mais auparavant le machine doit être mise à l'arrêt et la fiche retirée de la prise électrique. Le changement de position de la courroie trapézoïdale se fait de la façon suivante:

- Avant d'ouvrir le capot de la courroie (14), retirer la fiche de la prise électrique !
- Dévisser le bouton de fixation (18) et glisser le moteur dans la direction de la tête de la

machine, ce qui libérera la courroie trapézoïdale (15).

- Déplacer la courroie selon les indications du schéma à l'intérieur du couvercle de la courroie trapézoïdale.
- Retendre la courroie, en poussant la plaque du moteur (17) vers l'arrière. Ensuite, bloquer la tension par le bouton de fixation (18).
- Refermer le capot de la courroie et brancher l'électricité. La machine est de nouveau prête à l'emploi.



Tenir le couvercle du manteau de la courroie trapézoïdale fermé pendant l'utilisation de la machine.

Fig. C & D

Lorsque vous avez inversé la marche de la courroie, il faudra la retendre à l'aide du bouton de blocage (18) sur la plaque du moteur (17). La tension est bonne lorsqu'on peut enfoncer la courroie d'environ 1 cm. La poulie du moteur doit être alignée horizontalement, pour éviter l'usure prématurée et la libération de la courroie. Pour cela la poulie du moteur (15) peut être glissée sur l'axe du moteur, après avoir dévissé le boulon à six pans creux.

Réglage du régime de la broche de forage

Fig. E

Position courroie trapézoïdale	Régime/min
1	2650
2	1650
3	1220
4	850
5	580

Les régimes de la combinaison de la broche de forage et de la courroie trapézoïdale sont indiqués sur les dessins et schémas.

Broche de forage et goupille de mandrin

Toutes les parties de la machine en métal blanc sont pourvues d'une couche de peinture laquée de protection empêchant la formation de rouille. Cette couche protectrice de peinture laquée est facile à retirer à l'aide d'un solvant respectant l'environnement. Tester la tension de la courroie trapézoïdale avant de brancher la machine sur le réseau électrique. L'intérieur de la broche de forage doit être entièrement dégraissé. Pour cela utiliser un solvant respectant l'environnement. Procéder de même pour la goupille de mandrin.

Ce n'est que de cette manière que vous obtiendrez une transmission correcte.

4. Employez, indications et conseils

Butee de profondeur

La broche à forage est pourvue d'une butée de profondeur. Celle-ci peut être réglée à l'aide de l'écrou. La profondeur de forage peut être lue sur l'échelle graduée.

Pour coincer le foret

Fig. F

Dans le mandrin de la perceuse à colonne on peut coincer des forets et autres outils à tige cylindrique. Le moment de la rotation est transmis à la foreuse par la force expansive des trois pinces de serrage. La foreuse doit être coincée à l'aide de la clé à mandrin afin d'éviter qu'elle ne s'échappe. Lorsque la foreuse s'échappe dans le porte-foreuse, cela formera une légère ébarbure à la tige de la foreuse ce qui rendra impossible le blocage axial. Une ébarbure produite de cette manière, devra en tous cas être supprimée par un polissage. Pour des forages en biais et dans le cas de surface de support en biais de la pièce à usiner, la table peut être tournée. Pour cela dévisser la vis.

Coincement d'une pièce à usiner

Fig. G

La table de forage et le socle de la perceuse à colonne, sont pourvus de cannelures pour la fixation d'outils de serrage. Coincer toujours la pièce à usiner dans un étau ou autres outils de serrage. Vous éviterez ainsi des accidents et augmenterez même la précision de forage, car la pièce à usiner ne 'bat' pas.

Réglages de la table

Fig. H

La table de la foreuse est fixée sur la colonne de forage et peut être réglée en hauteur lorsque le levier de fixation a été libéré. Régler la table de manière à ce qu'il reste suffisamment d'espace entre le haut de la pièce à usiner et la pointe du foret. La table peut aussi être déviée vers le côté, lorsqu'on veut coincer directement une pièce sur le socle.

Fig. I

Réglage de la table hexagonale (20) sur le point de rotation de la table et retirer le centrage (21). Tourner la table dans la position voulue. Ensuite

bien revisser la vis hexagonale (20) à l'aide d'une clé plate.

Regime, vitesse de rotation, amenee

La descente - le mouvement d'amorçage de la perceuse - se fait à la main sur le levier de forage à trois bras. La vitesse de rotation est déterminée par le nombre de tours de la broche de forage et par le diamètre du foret. Le choix juste de descente et le nombre de tours de la broche de forage forment un facteur déterminant pour la durée de vie du foret. En règle de base on peut dire : pour un diamètre plus grand du foret, le régime doit être réglé plus bas ; plus la solidité de la pièce à usiner est grande, plus grande doit aussi être la pression de l'usinage. Pour ne pas surchauffer le foret, il faudra en même temps diminuer la descente et la vitesse de rotation. De plus, le foret devra être refroidi avec de l'huile à foret. Pour des plaques fines, les forages plutôt grands devront être exécutés avec précaution avec une légère descente et une légère pression d'usinage, afin que le foret ne 'hachure' pas et que le forage reste à la mesure voulue. Pour des forages profonds (plus profonds que 2 x le diamètre du foret), l'évacuation des copeaux est plus difficile et le surchauffement du foret plus fort. Même là diminuer la descente et le nombre de tours et provoquer une meilleure évacuation des copeaux en remontant régulièrement le foret. Pour des forages à diamètre plus grand que 8 mm, il faudra faire un pré-forage, afin d'éviter ainsi une usure prématurée de l'arête tranchante du foret et que la pointe du foret ne soit pas surchargée.

Utilisation du laser (fig. A)

Le laser est utilisé pour projeter la découpe sur le mur.

- Pour mettre le laser (8) en marche, appuyez sur l'interrupteur marche/arrêt (7).
- Pour arrêter le laser (8), relâchez l'interrupteur marche/arrêt (7).

5. Entretien



Assurez-vous que la machine n'est pas sous tension si vous allez procéder à des travaux d'entretien dans son système mécanique.

Les machines ont été conçues pour fonctionner longtemps sans problème avec un minimum d'entretien. En nettoyant régulièrement et correctement la machine, vous contribuerez à une

longue durée de vie de votre machine.

Nettoyage

Nettoyez régulièrement le carter au moyen d'un chiffon doux, de préférence à l'issue de chaque utilisation. Veillez à ce que les fentes d'aération soient indemnes de poussière et de saletés. En présence de saleté tenace, employez un chiffon doux humecté d'eau savonneuse. Proscrivez l'emploi de solvants comme l'essence, l'alcool, l'ammoniacal etc. car ces substances attaquent les pièces en plastique.

Lubrification

Tous les paliers de la perceuse ont été lubrifiés en usine. La lubrification n'est donc pas nécessaire. De temps en temps, graissez les crémaillères et les pignons, le mécanisme de levage de la table, la broche et les cannelures de l'arbre creux. Ouvrez le carter de protection de la courroie d'entraînement et projetez un peu d'huile sur l'arbre de la broche. Veillez à ce que l'huile ne soit pas mise au contact de la courroie d'entraînement.

Dysfonctionnements

Veillez vous adresser au centre de service indiqué sur la carte de garantie en cas d'un dysfonctionnement, par exemple après l'usure d'une pièce.

Vous trouverez, à la fin de ce manuel, un schéma avec toutes les pièces que vous pouvez commander.

Environnement

Pour éviter les dommages liés au transport, la machine est livrée dans un emballage robuste. L'emballage est autant que possible constitué de matériau recyclable. Veuillez par conséquent destiner cet emballage au recyclage.



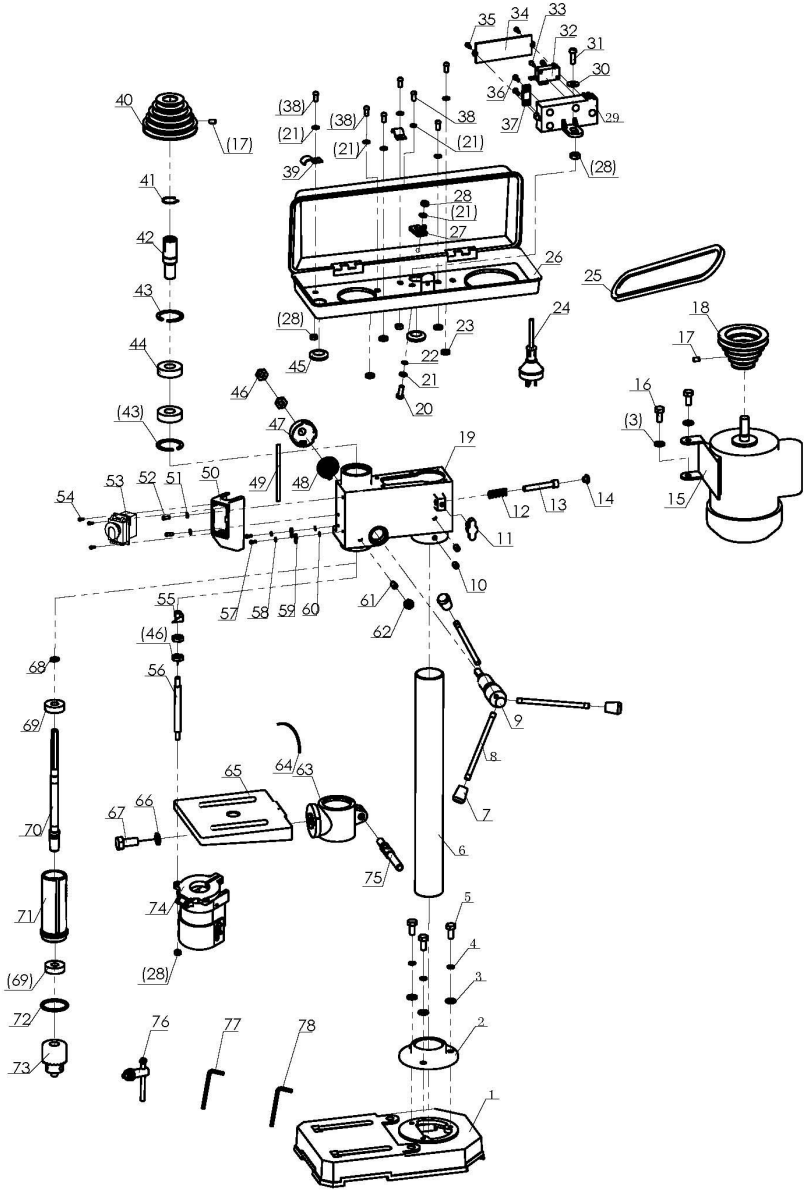
Tout équipement électronique ou électrique défectueux dont vous seriez débarrassé doit être déposé aux points de recyclage appropriés.

Garantie

Pour les conditions de garantie, lisez le certificat de garantie joint à part.

Le produit et le manuel d'utilisation sont sujets à modifications. Les spécifications peuvent changer sans autre préavis.

Exploded view



Spare parts list

TDM1025 - BENCH PILLAR DRIL

Position	Description	No.
7+8	Handle	105334
25	V-Belt K690	105335
26	V-Belt cover	105336
28-37	Microswitch	105337
47	Cap spring	105338
48	Spring tension	105339
50	Switch cover	105340
53	Switch	105341
56+55	Depth adjustment assembly	105342
73+76	Chuck + key	105343
74	Chuck guard	105344
-	MV-65N Machine clamp	TDA1013



DECLARATION OF CONFORMITY TDM1025, BENCH PILLAR DRILL

- (EN) We declare under our sole responsibility that this product is in conformity with directive 2011/65/EU of the European parliament and of the council of 9 June on the restriction of the use of certain hazardous substances in electrical and electronic equipment is in conformity and accordance with the following standards and regulations:
- (DE) Der Hersteller erklärt eigenverantwortlich, dass dieses Produkt der Direktive 2011/65/EU des Europäischen Parlaments und des Rats vom 8. Juni 2011 über die Einschränkung der Anwendung von bestimmten gefährlichen Stoffen in elektrischen und elektronischen Geräten entspricht. den folgenden Standards und Vorschriften entspricht:
- (NL) Wij verklaren onder onze volledige verantwoordelijkheid dat dit product voldoet aan de conform Richtlijn 2011/65/EU van het Europees Parlement en de Raad van 8 juni 2011 betreffende beperking van het gebruik van bepaalde gevaarlijke stoffen in elektrische en elektronische apparatuur en in overeenstemming is met de volgende standaarden en reguleringen.
- (FR) Nous déclarons sous notre seule responsabilité que ce produit est conforme aux standards et directives suivants: est conforme à la Directive 2011/65/EU du Parlement Européen et du Conseil du 8 juin 2011 concernant la limitation d'usage de certaines substances dangereuses dans l'équipement électrique et électronique.
- (ES) Declaramos bajo nuestra exclusiva responsabilidad que este producto cumple con las siguientes normas y estándares de funcionamiento: se encuentra conforme con la Directiva 2011/65/UE del Parlamento Europeo y del Consejo de 8 de junio de 2011 sobre la restricción del uso de determinadas sustancias peligrosas en los equipos eléctricos y electrónicos.
- (PT) Declaramos por nossa total responsabilidade de que este produto está em conformidade e cumpre as normas e regulamentações que se seguem: está em conformidade com a Directiva 2011/65/UE do Parlamento Europeu e com o Conselho de 8 de Junho de 2011 no que respeita à restrição de utilização de determinadas substâncias perigosas existentes em equipamento eléctrico e electrónico.
- (IT) Dichiariamo, sotto la nostra responsabilità, che questo prodotto è conforme alle normative e ai regolamenti seguenti: è conforme alla Direttiva 2011/65/UE del Parlamento Europeo e del Consiglio dell'8 giugno 2011 sulla limitazione dell'uso di determinate sostanze pericolose nelle apparecchiature elettriche ed elettroniche.
- (SV) Vi garanterar på eget ansvar att denna produkt uppfyller och följer följande standarder och bestämmelser: uppfyller direktiv 2011/65/EU från Europeiska parlamentet och EG-rådet från den 8 juni 2011 om begränsningen av användning av farliga substanser i elektrisk och elektronisk utrustning.
- (FI) Vakuutamme yksinomaan omalla vastuullamme, että tämä tuote täyttää seuraavat standardit ja säädökset: täyttää Euroopan parlamentin ja neuvoston 8. kesäkuuta 2011 päivätyn direktiivin 2011/65/EU vaatimukset koskien vaarallisten aineiden käytön rajoitusta sähkö- ja elektroniikassa laitteissa.
- (NO) Vi erklærer under vårt eget ansvar at dette produktet er i samsvar med følgende standarder og regler: er i samsvar med EU-direktivet 2011/65/EU fra Europa-parlamentet og Europa-rådet, pr. 8. juni 2011 om begrensning i bruken av visse farlige stoffer i elektrisk og elektronisk utstyr.
- (DA) Vi erklærer under eget ansvar, at dette produkt er i overensstemmelse med følgende standarder og bestemmelser: er i overensstemmelse med direktiv 2011/65/UE fra Europa-Parlamentet og Rådet af 8. juni 2011 om begrænsning af anvendelsen af visse farlige stoffer i elektrisk og elektronisk udstyr.
- (HU) Felelősségünk teljes tudatában kijelentjük, hogy ez a termék teljes mértékben megfelel az alábbi szabványoknak és előírásoknak: je v souladu se směrnici 2011/65/EU Evropského parlamentu a Rady EU ze dne 8. června 2011, která se týká omezení použití určitých nebezpečných látek v elektrických a elektronických zařízeních.
- (CS) Na naši vlastní zodpovědnost prohlašujeme, že je tento výrobek v souladu s následujícími standardy a normami: Je v souladu s normou 2011/65/UE Evropského parlamentu a Rady z 8. júna 2011 týkajúcej sa obmedzenia používania určitých nebezpečných látok v elektrickom a elektronickom vybavení.
- (SK) Vyhlasujeme na našu výhradnú zodpovednosť, že tento výrobok je v zhode a súlade s nasledujúcimi normami a predpismi: Je v súlade s normou 2011/65/UE Európskeho parlamentu a Rady z 8. júna 2011 týkajúcej sa obmedzenia používania určitých nebezpečných látok v elektrickom a elektronickom vybavení.
- (SL) S polno odgovornostjo izjavljamo, da je ta izdelek v skladu in da odgovarja naslednjim standardom terpredpisom: je v skladu z direktivo 2011/65/EU Evropskega parlamenta in Sveta z dne 8. junij 2011 o omejevanju uporabe določenih nevarnih snovi v električni in elektronski opremi.
- (PL) Deklarujemy na własną odpowiedzialność, że ten produkt spełnia wymogi zawarte w następujących normach i przepisach: jest zgodny z Dyrektywą 2011/65/UE Parlamentu Europejskiego i Rady z dnia 8 czerwca 2011 r. w sprawie ograniczenia stosowania niektórych niebezpiecznych substancji w sprzęcie elektrycznym i elektronicznym.
- (LT) Prisiimdami visą atsakomybę deklaruojame, kad šis gaminyz atitinka žemiau paminėtus standartus arba nuostatus: atitinka 2011 m. birželio 8 d. Europos Parlamento ir Tarybos direktyvą 2011/65/EB dėl tam tikrų pavojingų medžiagų naudojimo elektros ir elektroninėje įrangoje apribojimo.
- (LV) Ir atbilstoši Eiropas Parlamenta un Padomes 2011. gada 8. jūnija Direktīvai 2011/65/ES par dažu bīstamu vielu izmantošanas ierobežošanu elektriskās un elektroniskās iekārtās.
- (ET) Apgalvojam ar visu atbildību, ka šis produktis ir saskanā un atbilst sekojošiem standartiem un nolikumiem: ir atbilstoši Eiropas Parlamenta un Padomes 2011. gada 8. jūnija Direktīvai 2011/65/ES par dažu bīstamu vielu izmantošanas ierobežošanu elektriskās un elektroniskās iekārtās.
- (RO) Declaram prin aceasta cu raspunderea deplina ca produsul acesta este in conformitate cu urmatoarele standarde sau directive: este in conformitate cu Directiva 2011/65/UE a Parlamentului European și a Consiliului din 8 iunie 2011 cu privire la interzicerea utilizării anumitor substanțe periculoase la echipamentele electrice și electronice.
- (HR) Izjavljamo pod vlastitom odgovornošću da je strojem ukladan sa slijedećim standardima ili standardiziranim dokumentima i u skladu sa odredbama: usklađeno s Direktivom 2011/65/EU europskog parlamenta i vijeća izdanom 8. lipnja 2011. o ograničenju korištenja određenih opasnih tvari u električnoj i elektroničkoj opremi.
- (SR) Pod punom odgovornošću izjavljujemo da je usaglašen sa sledećim standardima ili normama: usaglašen sa direktivom 2011/65/ES Evropskog parlamenta i Saveta od 8.juna.2011. godine za restrikciju upotrebe određenih opasnih materija u električnoj i elektronskoj opremi.
- (RU) Под свою ответственность заявляем, что данное изделие соответствует следующим стандартам и нормам: соответствует требованиям Директивы 2011/65/ЕU Европейского парламента и совета от 8 июня 2011 г. по ограничению использования определенных опасных веществ в электрическом и электронном оборудовании
- (UK) Na svojo vlasnu odgovornost izjavljamo, što dane obdobjanje odgovaraje nastupim standardam i normativima: zadovoljavaje vimogi Direktive 2011/65/ES Evropskeg Parlamenta ta Radi vid 8.červnja 2011 roku na obmeženja vikoristanja devjeh nebezpečnih rečovini v električnom ta elektronomu obdobjanju.
- (EL) Δηλώνουμε υπεύθυνα ότι το προϊόν αυτό συμμορφώνεται με τρεις τους παρακάτω κανονισμούς και πρότυπα: συμμορφώνεται με την Οδηγία 2011/65/ΕΕ του Ευρωπαϊκού Κοινοβουλίου και του Συμβουλίου της 8ης Ιουνίου 2011 για τον περιορισμό της χρήσης ορισμένων επικίνδυνων ουσιών σε ηλεκτρικό και ηλεκτρονικό εξοπλισμό

EN 55014-1, EN 55014-2, EN 61000-3-2, EN 61000-3-3, EN 61029-1, EN 60825-1

2006/42/EC, 2006/95/EC, 2004/108/EC, 2002/96/EC, 2011/65/EU

Zwolle, 01-06-2013


I. Mönnink
CEO Ferm BV

It is our policy to continuously improve our products and we therefore reserve the right to change the product specification without prior notice.

Ferm BV • Lingenstraat 6 • 8028 PM • Zwolle The Netherlands

