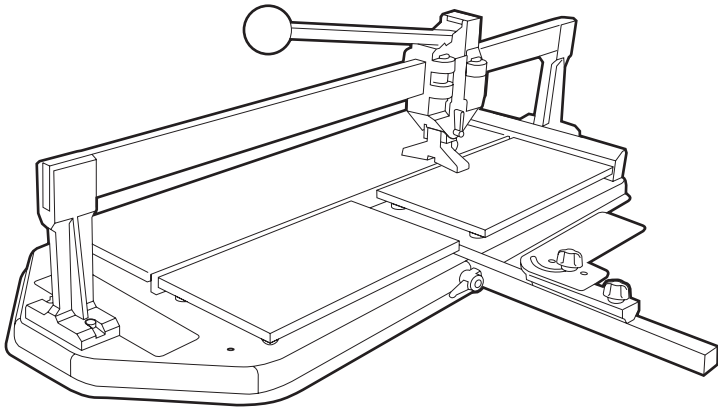


CARRELETTE 450/600/900 MM

Mode d'emploi et consignes de sécurité

Cette carrelotte est conçue pour la découpe de carreaux d'une épaisseur maximale de 20 mm et d'une longueur maximale de 45/60/90 cm.



Attention !

Une mauvaise utilisation peut entraîner des dommages au niveau de l'utilisateur ou de la machine. Lisez tout d'abord les consignes de sécurité !

CONSIGNES DE SÉCURITÉ



Sécurité de l'utilisateur

- Tenir les enfants et les animaux domestiques éloignés de l'appareil.

A contrôler avant l'utilisation

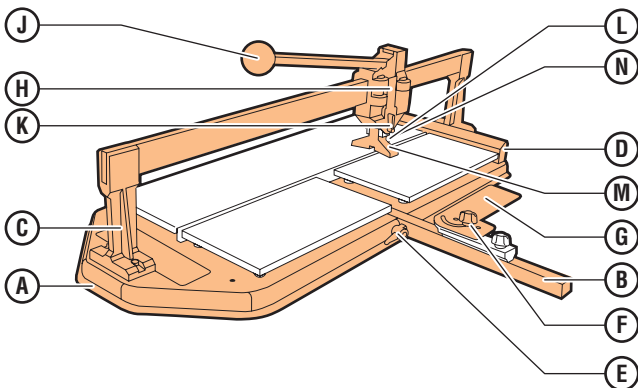
- L'appareil, afin de détecter d'éventuels défauts.

En cas de problèmes avec l'appareil, contacter l'entreprise de location!

Sécurité pendant l'utilisation

- Ne pas forcer sur l'appareil.
- Pendant la découpe, veillez à ne pas vous coincer les doigts entre la barre d'appui et le rail.

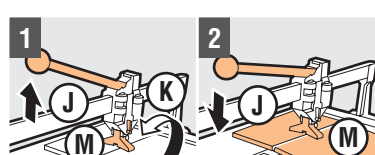
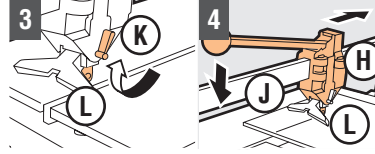
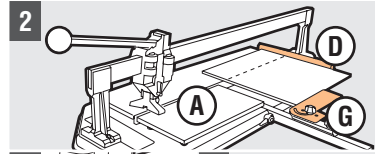
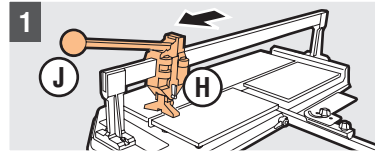
1. FONCTIONS DE COMMANDE



- A Plaque de support
- B Guide d'onglet
- C Rail
- D Butée de carreau
- E Levier de fixation
- F Vis papillon
- G Butée d'onglet

- H Chariot de découpe
- J Barre d'appui
- K Levier diamant/pied de cassure
- L Diamant
- M Pied de cassure
- N Boulon de réglage

2. UTILISATION DE LA CARRELETTE

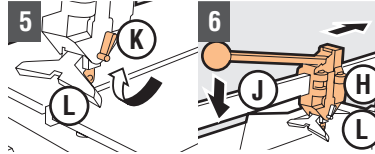
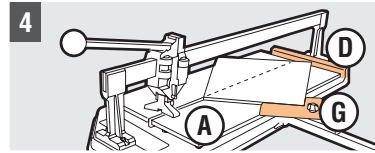
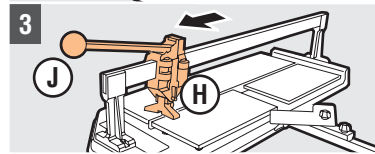
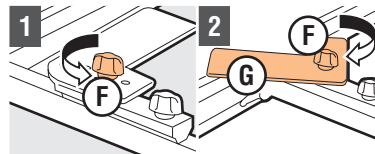


Découpe à angle droit

- A l'aide de **J**, tirer **H** vers vous
- Déterminer la ligne à découper sur le carreau. Régler la largeur de découpe avec **D** et régler **G** à 90°. Placer le carreau sur **A**, contre **D** et **G**, le côté en céramique tourné vers le haut.
Attention ! Utiliser éventuellement **G**, pour un meilleur support et plus de précision!
- Tourner **K** et poser **L** sur le carreau
- A l'aide de **J**, pousser **H** vers l'avant
Attention ! Ne pas pousser trop fort, afin d'éviter une usure excessive de **L**!

Cassure

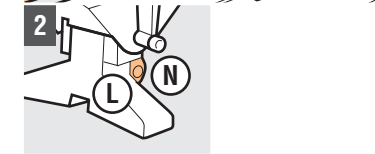
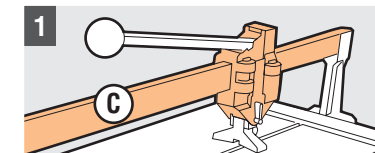
- Soulever **J** et tourner **K**, afin de placer **M** en position
- A l'aide de **J**, placer **M** sur le carreau. Appuyer sur **J** jusqu'à ce que le carreau casse le long de la ligne de découpe.
Attention ! Pour les carreaux durs, appuyer tout d'abord au début et ensuite à la fin de la ligne de découpe !



Découpe en diagonale

- Dévisser **F**
- Régler **G** à 45° et visser **F**
- A l'aide de **J**, tirer **H** à fond vers vous
- Tracer une ligne de repère de découpe sur le carreau. Régler **G**. Placer le carreau sur **A**, contre **D** et **G**, le côté en céramique tourné vers le haut.
- Tourner **K** et poser **L** sur le carreau
- A l'aide de **J**, pousser **H** vers l'avant
Attention ! Ne pas pousser trop fort, afin d'éviter une usure excessive de **L** !

3. ENTRETIEN



- Nettoyer régulièrement **C**
- Visser **N** de **L**, pour diminuer le jeu

4. APRÈS L'UTILISATION

- Nettoyer la carrelotte