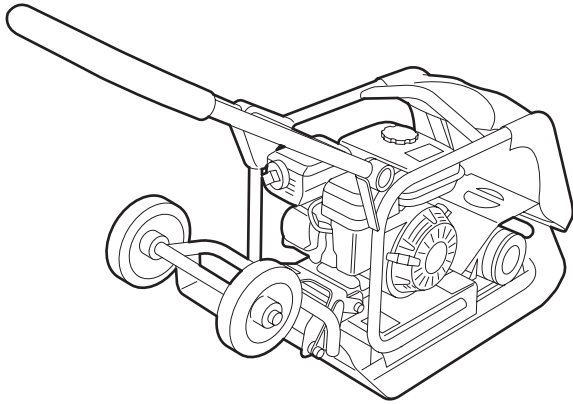


PLAQUE VIBRANTE

Mode d'emploi et consignes de sécurité

Cette plaque vibrante est conçue pour le tassement des dalles, du sable et des briques. Elle est compacte, facile à manier et offre un niveau élevé de densification. La machine est équipée d'un support à roues et d'un arceau de guidage à charnière qui permettent un transport facile. Louez une semelle en caoutchouc pour éviter d'endommager les carrelages (décoratifs) et la pierre naturelle.



Attention !

Une mauvaise utilisation peut entraîner des dommages au niveau de l'utilisateur ou de la machine. Lisez tout d'abord les consignes de sécurité !

CONSIGNES DE SÉCURITÉ



Sécurité de l'utilisateur

- Ne **jamais** soulever seul la machine.
- Ne **jamais** utiliser la machine sans les capots de protection.
- Veiller à faire en sorte que vous puissiez arrêter la machine en toute sécurité, avant de la mettre en marche.
- Clôturer la zone de travail et garder toutes les personnes non concernées à distance.
- Tenir les enfants et les animaux domestiques éloignés de la machine.
- Les personnes de moins de 18 ans ne sont pas autorisées à travailler avec cette machine.

A contrôler avant l'utilisation

- La position de l'interrupteur de marche/arrêt. Celui-ci doit être sur la position 0.
- Le repère d'huile du moteur doit être entre MIN et MAX. Si nécessaire, remplir avec de l'huile moteur 10W30.
- Les éventuelles fuites d'essence ou d'huile.
- La machine, afin de détecter d'éventuels défauts.

En cas de problèmes avec la machine, contacter l'entreprise de location!

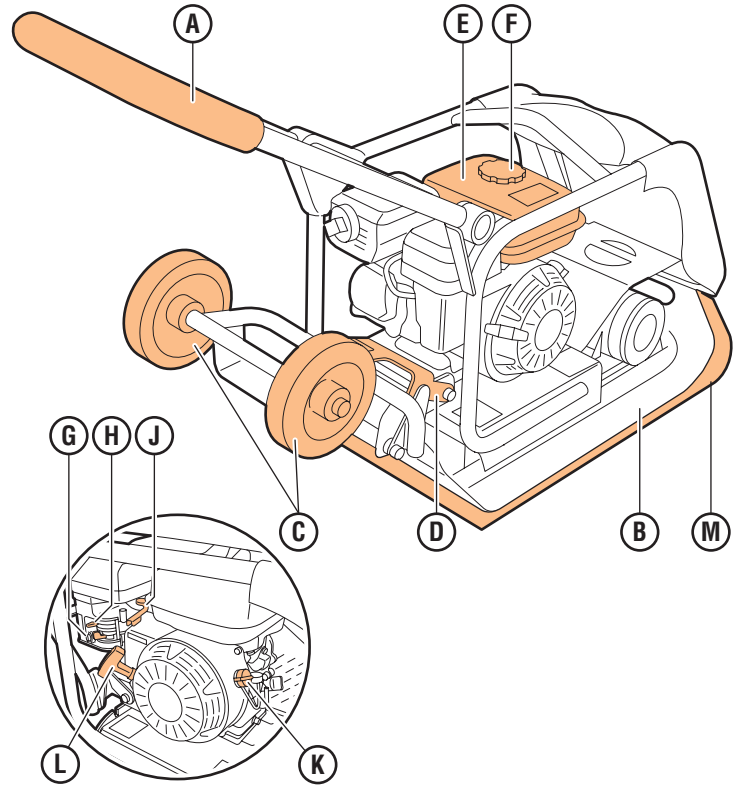
Sécurité pendant l'utilisation

- Les gaz d'échappement sont toxiques. En cas d'utilisation de la machine dans un espace fermé, veiller à prévoir une ventilation.
- Ne **jamais** laisser tourner le moteur sans surveillance.
- Le moteur devient très chaud: ne pas toucher le moteur lorsqu'il tourne.
- Avant d'ajouter de l'essence, éteindre le moteur et laisser celui-ci refroidir.
- Remplir le réservoir d'essence à l'air libre et sans fumer, et bien refermer le bouchon du réservoir après le remplissage.
- L'essence est un produit inflammable et explosif. Nettoyer toute trace d'essence renversée avant de démarrer le moteur.
- La machine n'est pas conçue pour le tassement d'asphalte frais : celui-ci collerait à la plaque.

Sécurité après l'utilisation

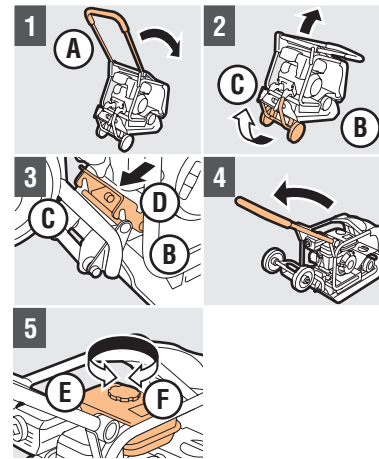
- Arrêter le moteur et fermer le robinet d'arrivée d'essence.
- Mettre la machine en position de transport.

1. FONCTIONS DE COMMANDE

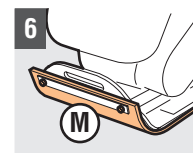


- | | |
|-------------------------------|---------------------------------------|
| A Arceau de guidage | G Robinet d'arrivée d'essence |
| B Plaque vibrante | H Starter |
| C Roues de transport | J Manette des gaz |
| D Verrouillage | K Interrupteur de marche/arrêt |
| E Réservoir d'essence | L Cordon de démarrage |
| F Bouchon de réservoir | M Semelle caoutchouc (option) |

2. PRÉPARATION AVANT L'UTILISATION

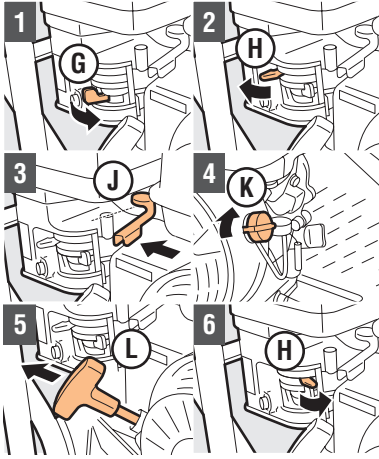


- 1 Rabattre **A**
- 2 Faire basculer **B** vers l'avant et soulever **C**
- 3 Poser **B** sur le sol et verrouiller **C** à l'aide de **D**
- 4 Déplier **A** en position de travail
- 5 Dévisser **F**, remplir **E** et revisser **F**
Attention! Utiliser de l'essence sans plomb!



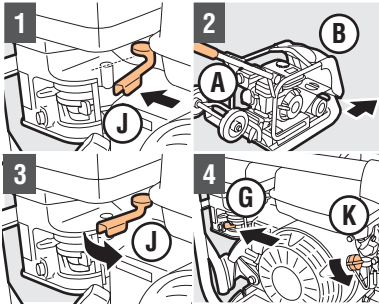
- Semelle caoutchouc (option)**
- 6 Fixez **M** à la plaque vibrante avec 2 boulons

3. UTILISATION DE LA PLAQUE VIBRANTE

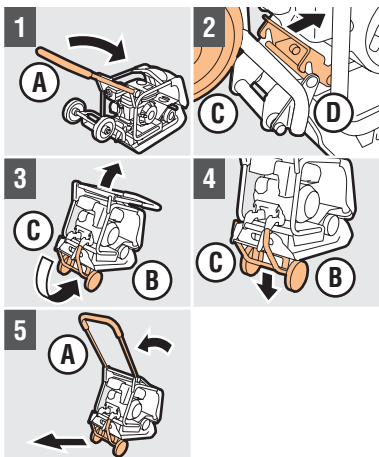


Démarrage du moteur

- 1 Tourner **G**
- 2 Si le moteur est froid, pousser sur **H**
Attention! Si le moteur est chaud, ne pas utiliser **H**!
- 3 Tourner **J** à 30° vers la gauche
- 4 Mettre **K** sur la position 1
- 5 Tirer sur **L** jusqu'à sentir une résistance, relâcher légèrement **L** et tirer sur **L** d'un coup sec. Recommencer jusqu'à ce que le moteur démarre.
Attention! Ne pas lâcher brutalement **L** lorsqu'il est tiré!
- 6 Positionner **H** progressivement sur OFF
Attention! Attendre que la machine soit chaude, avant de l'utiliser!



- 1 Ouvrir **J**
- 2 Utiliser **A** pour guider **B** et tasser le sol
Attention! Si la vitesse est correcte, on ressent au niveau de **A** un faible tremblement et **B** peut être déplacé facilement sur les sols plats!
Attention! Passer **B** en ligne droite sur le sol, jusqu'à ce qu'il soit suffisamment tassé. Tourner à temps!
- 3 Tourner **J** pour arrêter la machine
- 4 Mettre **K** sur la position 0 et tourner **G** pour arrêter le moteur



Transport de la plaque vibrante

- 1 Rabattre **A**
- 2 Déverrouiller **D** de **C**
- 3 Faire basculer **B** vers l'avant et rabattre **C**
- 4 Laisser **B** s'appuyer sur **C**
- 5 Régler **A** en position de travail et déplacer la machine

4. APRÈS L'UTILISATION

- 1 Contrôler si l'interrupteur de marche/arrêt **K** est en position 0
- 2 Contrôler si le robinet d'arrivée d'essence **G** est fermé
- 3 Nettoyer la machine