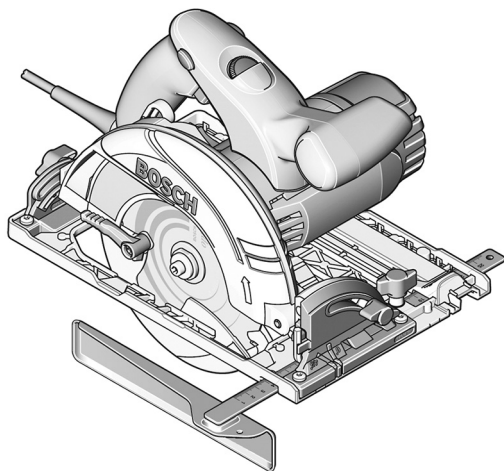


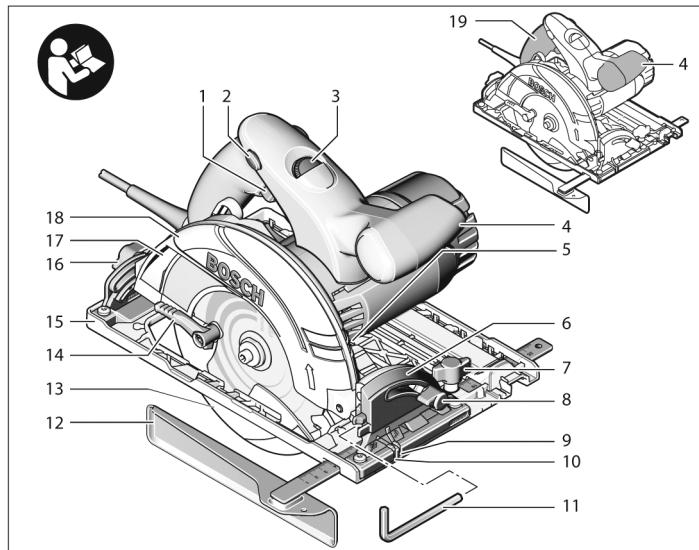
SCIE CIRCULAIRE

Utilisation conforme GKS 55/85:

L'outil électroportatif, équipé d'un support stable, est conçu pour effectuer dans le bois des coupes droites longitudinales et transversales ainsi que des angles d'onglet. Avec des lames de scie correspondantes, il est également possible de scier des métaux non ferreux à paroi mince, p. ex. des profilés. Travailler des métaux ferreux n'est pas admissible.



1. ELÉMENTS DE L'APPAREIL



- | | |
|---|--|
| 1 Interrupteur Marche/Arrêt | protection à mouvement pendulaire |
| 2 Déverrouillage de mise en fonctionnement de l'interrupteur Marche/Arrêt | 15 Plaque de base |
| 3 Molette de présélection de la vitesse (GKS 55 GCE) | 16 Vis papillon pour présélection de l'angle d'onglet |
| 4 Poignée supplémentaire (surface de préhension isolante) | 17 Ejection des copeaux |
| 5 Dispositif de blocage de broche | 18 Capot de protection |
| 6 Echelle de graduation des angles de coupes biaisés | 19 Poignée (surface de préhension isolante) |
| 7 Vis papillon pour la butée parallèle | 20 Vis de serrage avec rondelle |
| 8 Vis papillon pour présélection de l'angle d'onglet | 21 Bride de serrage |
| 9 Marquage de la coupe 0° | 22 Lame de scie circulaire* |
| 10 Marquage de la coupe 45° | 23 Bride porte-outil |
| 11 Clé mâle coudée pour vis à six pans creux | 24 Broche de scie |
| 12 Butée parallèle* | 25 Adaptateur d'aspiration* |
| 13 Capot de protection à mouvement pendulaire | 26 Levier de serrage pour présélection de la profondeur de coupe |
| 14 Levier de présélection du capot de | 27 Graduation de la profondeur de coupe |
| | 28 Serre-joint (1 paire)* |
| | 29 Rail de guidage* |
| | 30 Raccord d'assemblage* |
| | 31 Tuyau d'aspiration* |

INSTRUCTIONS DE SECURITE



- Bien fixer la pièce à découper.
- Eliminer tout obstacle éventuel avant de mettre la machine en route.
- Si vous avez des cheveux longs et des vêtements lâches, soyez très prudent.
- Ne pas utiliser des accessoires ou des outils supplémentaires qui ne font pas partie de la machine.
- Tenir les enfants et les animaux domestiques éloignés de la machine.
- Les personnes de moins de 18 ans ne sont pas autorisées à travailler avec cette machine.
- Utilisation à l'extérieur : contrôler si la machine est branchée via un disjoncteur de fuite de terre (max. 30 mA).

A contrôler avant l'utilisation

- La scie, la lame, le capot de protection et le pied-socle, afin de vérifier s'ils sont correctement fixés.
- S'il y a des pointes, vis, etc. dans le matériau à scier, enlevez-les.
- La machine, afin de détecter d'éventuels défauts.
- La prise et le câble électrique, afin de détecter d'éventuels dommages.

En cas de problèmes avec la machine, contacter l'entreprise de location !

Sécurité pendant l'utilisation

- Ne jamais soulever la machine par le câble électrique.
- Veiller à ce que la partie supérieure et inférieure de la fente de découpe soient libres.
- Si la lame se bloque, arrêter immédiatement la machine.
- Ne pas forcer sur la lame de la scie.
- Toujours utiliser des lames aiguisées.
- Ne pas essayer de retirer la sciure ou les copeaux lorsque la lame tourne.
- Manier la prise et le câble électrique avec précaution.
- Eloigner le câble électrique de la machine.
- Utilisation d'une rallonge. Eviter les baisses de tension : veiller à ce que le câble fasse au moins 2,5 mm² de diamètre et utiliser un câble aussi court que possible. Dérouler entièrement le rouleau de câble.

Sécurité après l'utilisation

- Après l'utilisation, retirer la fiche de la prise de courant.

2. MONTAGE

Choix de la lame de scie

Vous trouverez un tableau des lames de scie recommandées à la fin de ces instructions d'utilisation.

Démontage de la lame de scie (voir figure A)

Pour changer l'outil, le mieux est de poser l'outil électroportatif sur la partie avant du carter moteur.

- Appuyez sur la touche de blocage de la broche 5 et maintenez-la dans cette position.
- A l'aide de la clé pour vis à six pans creux 11, dévissez la vis de serrage 20 dans le sens de rotation [1].
- Faites basculer le capot de protection à mouvement pendulaire 13 vers l'arrière et tenez-le dans cette position.
- Enlevez la bride de serrage 21 et la lame de scie 22 de la broche de scie 24.

Montage de la lame de scie (voir figure A)

Pour changer l'outil, le mieux est de poser l'outil électroportatif sur la partie avant du carter moteur.

- Nettoyez la lame de scie 22 ainsi que toutes les pièces de serrage à monter.
- Faites basculer le capot de protection à mouvement pendulaire 13 vers l'arrière et tenez-le dans cette position.
- Placez la lame de scie 22 sur la bride porte-outil 23. Le sens de coupe des dents (direction de la flèche se trouvant sur la lame de scie) et la flèche se trouvant sur le capot de protection 18 doivent coïncider.
- Posez la bride de serrage 21 et vissez la vis de serrage 20 dans le sens de rotation [2]. Veillez à la bonne position de montage de la bride porte-outil 23 et de la bride de serrage 21.
- Appuyez sur la touche de blocage de la broche 5 et maintenez-la dans cette position.
- A l'aide de la clé pour vis à six pans creux 11, vissez la vis de serrage 20 dans le sens de rotation [2]. Le couple de serrage doit être de 6–9 Nm, ce qui correspond à un serrage à la main plus ¼ tour.

Montage de l'adaptateur d'aspiration (voir figure B)

Enfoncez l'adaptateur d'aspiration **25** sur l'éjecteur de copeaux **17** jusqu'à ce qu'il s'encliquette. L'adaptateur d'aspiration **25** peut être branché sur un tuyau d'aspiration d'un diamètre de 35 mm.

- **L'adaptateur d'aspiration ne doit pas être monté sans qu'une aspiration externe soit raccordée.** Le canal d'aspiration risque sinon d'être obturé.
- **Aan de afzuigadapter mag geen stofzak worden aangesloten.** Het afzuigstelsel kan anders verstopt raken. Reinig de afzuigadapter **25** regelmatig om een optimale afzuiging te waarborgen.

3. MISE EN MARCHÉ

Réglage de la profondeur de coupe (voir figure C)

- **Ajustez la profondeur de coupe à l'épaisseur de la pièce à travailler.**

Il convient que moins de la totalité d'une dent parmi toutes les dents de la lame soit visible sous la pièce à travailler. Desserrez le levier de serrage **26**. Réglez la mesure souhaitée sur la graduation de la profondeur de coupe.

Réglage des angles de coupe biaisés

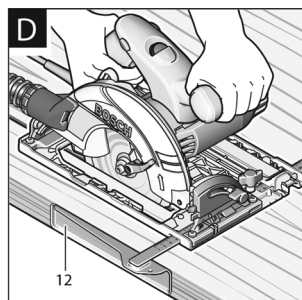
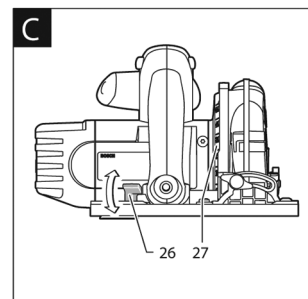
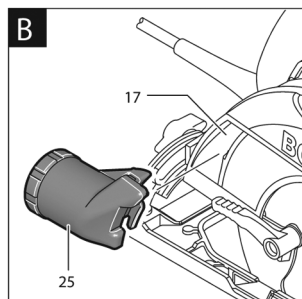
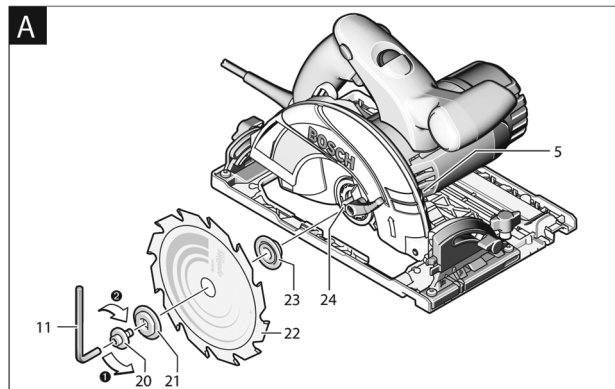
Nous recommandons de poser l'outil électroportatif sur la partie avant du capot de protection **18**. Desserrez les vis papillon **8** et **16**. Faites basculer la scie latéralement. Réglez la mesure souhaitée sur la graduation **6**. Resserrez bien les vis papillon **8** et **16**.

Mise en Marche/Arrêt

Pour la **mise en service** de l'outil électroportatif, poussez **d'abord** le dispositif de déverrouillage de mise en marche **2** vers l'arrière ; appuyez **ensuite** sur l'interrupteur Marche/Arrêt **1** et maintenez-le appuyé.

Pour **arrêter** l'outil électroportatif, relâchez l'interrupteur Marche/Arrêt **1**.

Note : Pour des raisons de sécurité, il n'est pas possible de verrouiller l'interrupteur Marche/Arrêt **1**, mais celui-ci doit rester constamment appuyé pendant le travail de sciage.



4. INSTRUCTIONS D'UTILISATION

Sciage avec butée parallèle (voir figure D)

La butée parallèle **12** permet des coupes précises le long d'un bord ou des coupes d'une même largeur. Desserrez la vis papillon **7** et faites passer la graduation de la butée parallèle **12** à travers le guidage de la plaque de base **15**. Réglez l'épaisseur de coupe souhaitée sur la graduation se trouvant sur le marquage de coupe correspondant **9** ou **10**, voir chapitre « Marquages de la ligne de coupe ». Resserrez bien la vis papillon **7**.

5. NETTOYAGE ET ENTRETIEN

- Avant d'effectuer des travaux sur l'outil électroportatif, retirez la fiche de la prise de courant.
- Veillez à ce que l'outil électroportatif ainsi que les ouïes de ventilation soient toujours propres afin d'obtenir un travail impeccable et sûr.

Le capot de protection à mouvement pendulaire doit toujours pouvoir bouger librement et fermer automatiquement. En conséquence, tenez toujours propre les abords du capot de protection à mouvement pendulaire. Enlevez les poussières et les copeaux en soufflant avec de l'air comprimé ou à l'aide d'un pinceau.

En cas de problèmes avec l'appareil, contacter l'entreprise de location !

Le produit doit être retourné propre et en bon état.