

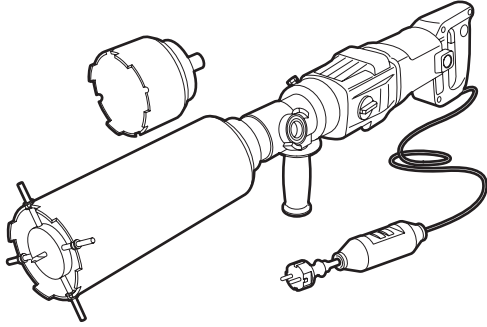
FOREUSE DIAMANT

Manuels d'utilisation et consignes de sécurité

Cette machine est destinée à percer à sec à la main dans des murs et des sols en pierre. La perceuse est équipée d'un foret diamanté et d'un accessoire de centrage pour obtenir un trou précis. Les trous bien formés ne nécessitent aucun travail de finition.

Les forets diamantés sont disponibles dans les dimensions : 62x300 mm, 112x300 mm et 132x300 mm. Un trépan est également disponible : 82x60 mm. Informez-vous auprès de l'entreprise de location.

Avec la perceuse diamantée louez un aspirateur de poussière /d'eau. Cela évite des problèmes techniques.



Attention !

Un usage inadéquat peut causer des dommages à l'utilisateur ou à la machine. Lisez d'abord les consignes de sécurité !

CONSIGNES DE SECURITE



Sécurité de l'utilisateur

- Utilisez toujours des prises de courant avec terre.
- Tenez toujours la machine à deux mains pendant son utilisation.
- Tenez enfants et animaux hors de portée de la machine.
- Des personnes de moins de 18 ans ne peuvent pas travailler avec la machine.
- Utilisation à l'extérieur : contrôlez si la machine est raccordée via un disjoncteur (max. 30 mA).

Contrôlez avant toute utilisation

- La fixation du foret diamanté et de l'accessoire de centrage.
- La fixation de la poignée.
- L'endroit à forer quant à la présence de câbles et de conduites. Utilisez éventuellement un détecteur de canalisations.
- Visuellement la machine quant à des défauts éventuels.
- Si la fiche et le câble électrique ne sont pas endommagés.
- Contactez l'entreprise de location en cas de problèmes à (ou avec) la machine !

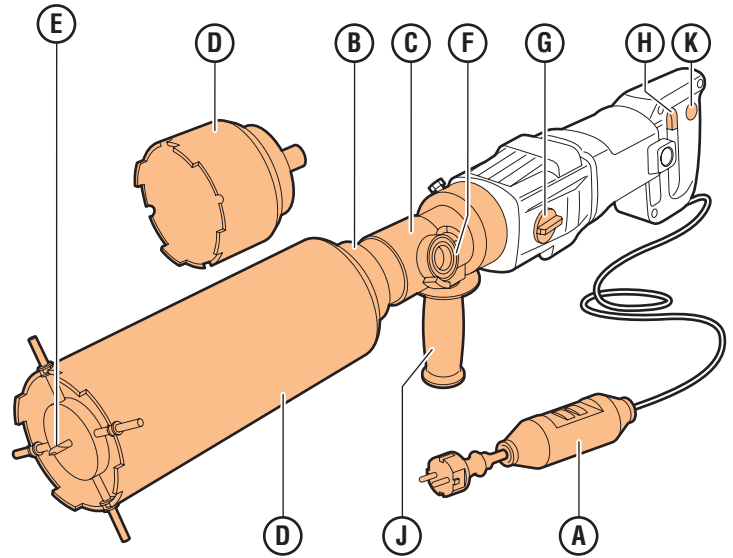
Sécurité pendant l'emploi

- Veillez à vous positionner solidement pour forer. N'utilisez jamais une échelle ou d'autres surélévations instables.
- Ne soulevez jamais la machine par le câble électrique.
- Ne forcez pas le foret.
- Utilisation un câble de rallonge. Evitez des pertes de tension, veillez à utiliser un câble d'un diamètre minimum de 2,5 mm² et maintenez le câble le plus court possible. Déroulez complètement le dévidoir du câble.

Sécurité après l'emploi

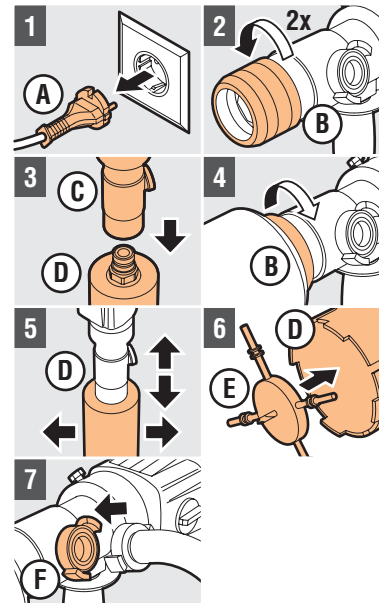
- Après l'emploi enlevez la fiche de la prise de courant.

1. FONCTIONS DE COMMANDE

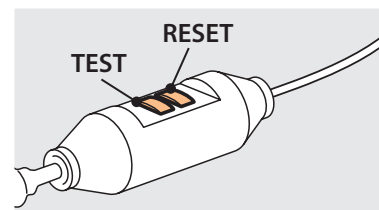


- | | |
|---|--|
| A Fiche/câble de branchement avec interrupteur poussière PRCD muni d'un bouton RESET | F Raccordement pour l'aspiration de |
| B Anneau d'accouplement | G Sélecteur du nombre de tours |
| C Mandrin | H Interrupteur marche/arrêt |
| D Foret diamanté/trépan | J Poignée |
| E Accessoire de centrage | K Interrupteur de verrouillage |

2. PREPARATION DE L'UTILISATION



- 1 Ne branchez pas **A** à la prise de courant
- 2 Desserrez **B** de ~2 tours
Attention ! Ne desserrez pas trop **B** !
- 3 Placez **C** sur **D**
Attention ! Veillez à ce que **D** soit bien adapté à **C** !
- 4 Fixez **B** en tournant
- 5 Contrôlez la fixation de **D**
- 6 Placez **E** sur **D**
Attention ! Contrôlez si **E** se trouve précisément au milieu de **M** !
- 7 Raccordez l'aspirateur de poussière / d'eau sur **F**

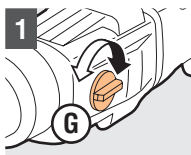


Interrupteur PRCD

Le câble de raccordement est équipé d'un interrupteur PRCD. Dès que la fiche de la perceuse est branchée à la prise, l'interrupteur PRCD doit être mis en service en enfonçant le bouton (vert) - «RESET». En cas de coupure de courant l'interrupteur PRCD disjoncte ; le bouton «RESET» doit de nouveau être enfoncé.

Attention ! L'interrupteur PRCD et le câble électrique ne peuvent jamais entrer en contact avec de l'eau.

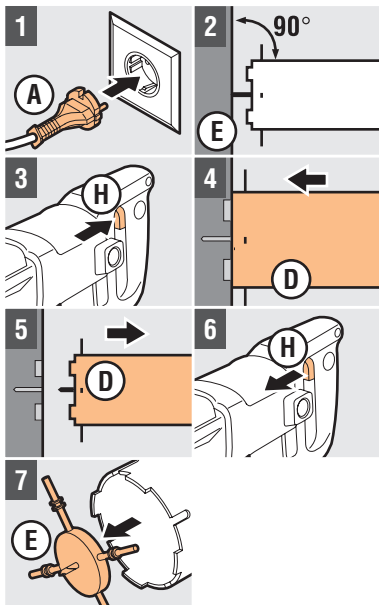
Attention ! Avant toute utilisation contrôlez l'interrupteur PRCD en enfonçant le bouton «TEST».



Réglage du nombre de tours

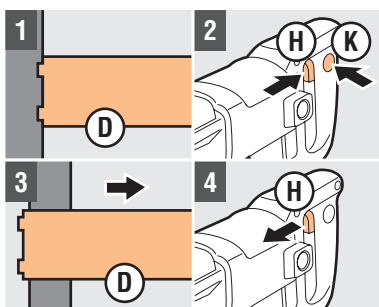
- 1 Contrôlez le bouton de réglage du nombre de tours **G**
G doit se trouver en Position 2 (2600 Tours/min.)
Attention ! N'utilisez jamais la Position 1; cette position est prévue pour «percer avec trépied»!
Attention ! Utilisez **G** uniquement quand la machine est à l'arrêt !

3. UTILISATION PERCEUSE DIAMANTÉE



Centrage

- 1 Branchez **A** à une prise de courant avec terre
- 2 Tenez la machine à deux mains et placez **E** prudemment contre la surface de travail
- 3 Enfoncez **H**
- 4 Percez le trou de centrage jusqu'à ce que **D** soit en contact avec la surface de travail
- 5 Ressortez **D** du trou percé en tournant
- 6 Relâchez **H** pour arrêter la machine
- 7 Enlevez **E**



Percer

- 1 Tenez la machine à deux mains et placez **D** à l'endroit à percer
- 2 Enfoncez **H** et éventuellement **K** et percez le trou
- 3 Ressortez **D** du trou percé en tournant
- 4 Enfoncez **H** ou relâchez **H** pour arrêter la machine

4. APRES UTILISATION

- 1 Débranchez la fiche **A** de la prise de courant
- 2 Déconnectez le flexible de l'aspirateur de la bouche d'aspiration **F**
- 3 Desserrez l'anneau d'accouplement **B** de ~2 tours et ressortez le foret diamanté **D** du mandrin **C**
Attention ! Ne desserrez pas trop l'anneau d'accouplement **B** !
- 4 Nettoyez la machine