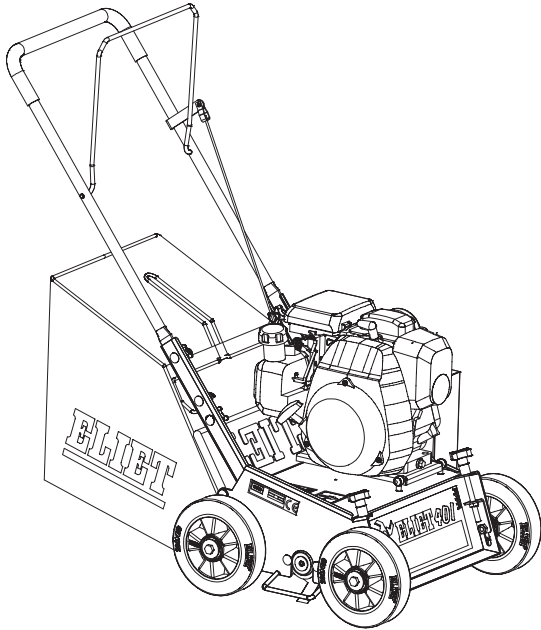
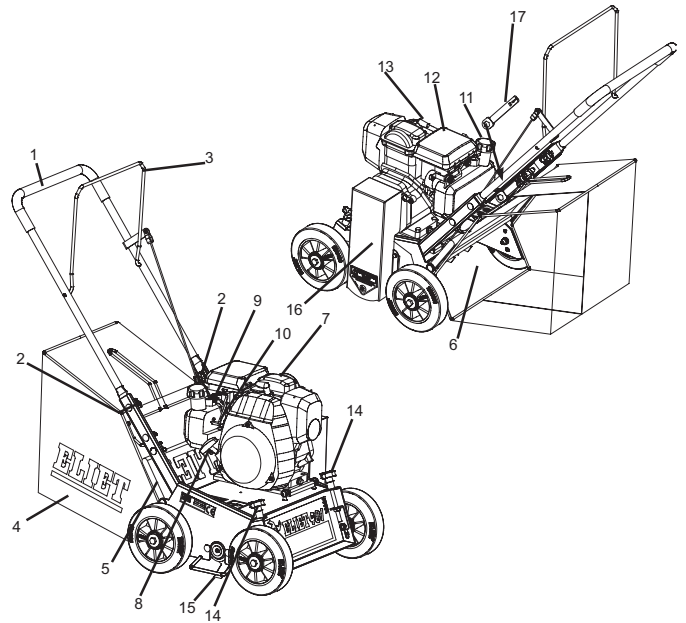


VERTICUTEERMACHINE BENZINE



1. ONDERDELEN EN BEDIENINGSELEMENTEN



- | | |
|---|----------------------------------|
| 1. Bovenstuur | 10. Gashendel/Start-Stop |
| 2. Schroeven voor dichtplooiën bovenstuur | 11. Benzinevuldop |
| 3. Meskoppelingshendel | 12. Luchtfilter |
| 4. Opvangbak | 13. Bougie |
| 5. Afschermkap | 14. Diepteverstelling voorwielen |
| 6. Uitvoeropening | 15. Messen |
| 7. Motor | 16. Riemoverbrenging |
| 8. Trekkkoord voor starten | 17. Gereedschap |
| 9. Choke hendel | |

VEILIGHEIDSVOORSCHRIFTEN



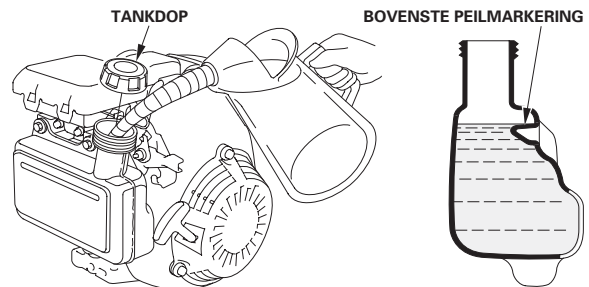
- Wettelijke voorschriften en regelgeving zijn te allen tijde van toepassing.
- Draag steeds de voorgeschreven veiligheidskledij: handschoenen, veiligheidsbril, gehoorbeschermer, veiligheidsschoenen.
- Gebruik dit apparaat alleen waarvoor het bedoeld is en zoals omschreven in deze handleiding.
- De maximale werkdiepte is 2mm in de bodem.
- Start de motor enkel als je op de werkplek bent aangekomen.
- Controleer het werkgebied steeds op vreemde voorwerpen: stenen, boomwortels, waterput deksels, fundering, besproeiingsystemen, stopcontacten... en houdt rekening met mogelijke aanwezigheid van bekabeling of leidingen in de ondergrond.
- Schakel de messen enkel in als de machine op het gazon staat.
- Houdt tijdens het werken iedereen op veilige afstand van de machine (5m).
- Licht nooit de rubber afschermkap op met ingeschakelde messen.
- Neem nooit de opvangzak weg zonder de messen uit te schakelen.
- Reik nooit met je handen in de uitvoeropening.
- Bij het kleinste vreemd geluid of onzekerheid, schakel de mesontkoppeling uit, schakel vervolgens de motor uit en controleer de machine.
- Bind nooit de mesontkoppelingshendel vast tegen het stuur met touw, tape of enig ander materiaal.
- Machineonderdelen kunnen zeer heet worden, raak deze niet aan.
- Schakel de motor altijd uit voordat u de werkplek verlaat.
- Laat motor enkel draaien in buitenlucht om vergiftiging door uitlaatgassen te vermijden.
- Roken tijdens het bedienen, tanken en onderhoud van de machine is verboden.
- Zet altijd de motor uit en laat de motor afkoelen voordat je gaat tanken.
- Parkeer het apparaat altijd op een vlakke ondergrond; niet op een helling.
- Schakel de motor steeds uit en ontkoppel de bougiekabel alvorens een onderhoud uit te voeren.
- Men zal de machine nooit kantelen om ze te transporteren.

2. VOOR HET STARTEN

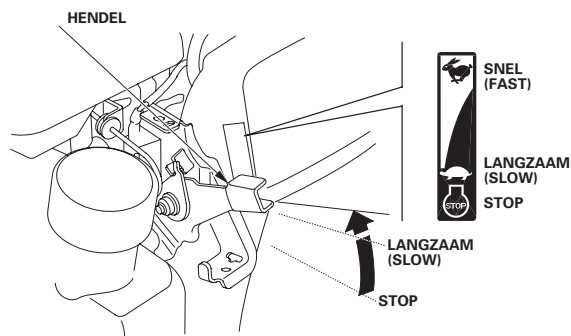
1. Ontruim het werkterrein van personen en vreemde voorwerpen.
 2. Maai alvorens te verticuteren het gazon kort (graslengte POP 3 cm).
 3. Controleer de diepte-instelling van de messen (max. 2 mm diep).
 4. Plaats de verticuteermachine op het gazon.
 5. Plaats de opvangzak op de machine.
 6. Controleer of voldoende benzine in de tank is.
- N.B.! Gebruik altijd en alleen maar de Aspen 4T brandstof van het verhuurcentrum!**

3. STARTEN VAN DE MOTOR

1. Zet de gashendel op volgas.

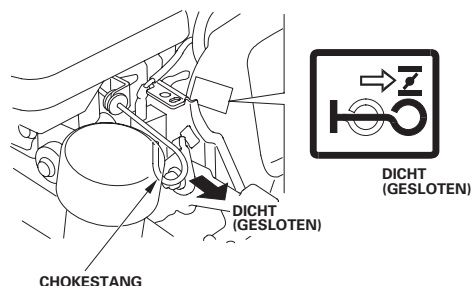


- Trek de chokehendel naar achter.



- Ruk aan de startkoord tot de motor aanslaat.
- Druk de chokehendel terug in.
- Men zal steeds bij volgas werken.

Om de motor uit te schakelen zal men de gashendel volledig naar onder drukken.

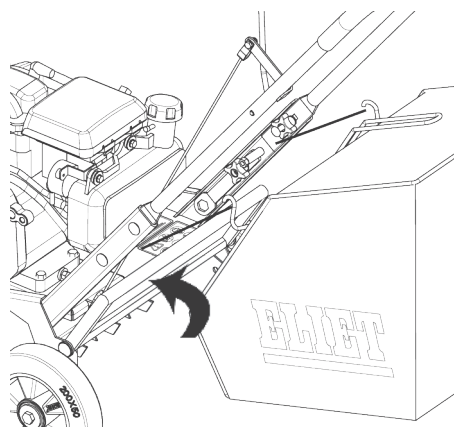


4. VERTICUTEREN

- Druk het stuur naar beneden zodat de voorwielen 3 à 4 cm oplichten.
- Trek nu de meskoppelingshendel naar achter zodat de messen inschakelen.
- Laat de verticuteermachine weer zakken tot de voorwielen op de grond rusten.
- Duw nu de verticuteermachine nu over het gazon.
- Pas de rijdsnelheid aan aan de hoeveelheid mos in uw gazon.
- Aan het einde van een strook laat men de meskoppelingshendel los om te keren.
- Volg stappen 1 tot 3 om een nieuwe strook in te zetten.
- Controleer regelmatig of de opvangzak vol is. Ledig indien nodig.
- Om een intensief verticuteereffect te krijgen is het raadzaam het terrein in twee haaks op elkaar staande richtingen te verticuteren.

5. LEDIGEN VAN DE OPVANGZAK

- Als de machine mos verliest wijst dit erop dat de opvangzak vol is of de doorvoer verstopt is.
- Ontkoppel de messen door de mesontkoppelingshendel los te laten.
- Wacht tot de messen tot stilstand zijn gekomen.
- Licht nu de rubber klep naar boven en til de opvangbak uit zijn ophangpunt.
- Duw de verticuteermachine zonder bak wat naar voor zodat het mos dat zich onder de machine bevindt naar buiten komt.
- Reik nooit met je handen in de uitvoeropening.
- Kantel nooit de machine naar voor, dit kan de messen ongewenst inschakelen
- Als de opvangzak geledigd is, tilt men de rubber spatlap op en haakt de opvangzak in zijn ophangpunten.



6. REGELEN DIEPTE-INSTELLING

- Schakel de motor uit.
- Plaats de machine op een vlakke harde ondergrond (vb. beton).
- Maak het gereedschap los dat bij de machine is meegeleverd.
- Draai met de sleutel de bouten van de voorwielen een halve toer los. (fig. 1)
- Plaats het gereedschap onder één van de voorwielen. (fig. 2)
- Verdraai de messen zodat de mes-punten naar de bodem toe wijzen.
- Draai nu de diepteverstelknop op het betreffende wiel in wijzerzin tot de mes- punt de bodem raakt. (fig. 3)
- Doe vervolgens hetzelfde bij het andere wiel.
- Draai daarna de bevestigingsbouten van beide wielen weer stevig vast.
- Plaats het gereedschap terug op de voorziene plaats.

7. TRANSPORT VAN DE MACHINE

- Men zal de motor steeds uitschakelen om de machine te transporteren.
- Voor een compact transport kan men het stuur overplooiën.
- Neem de opvangbak weg.
- Draai hiervoor de twee vleugelschroeven voldoende ver los.
- Druk vervolgens beide stuurbenen naar elkaar toe zodat het stuur los komt uit de u-vormige profielen.
- Kantel gelijktijdig het stuur naar voor totdat het op de riemafschermkap rust.
- Draai de schroeven weer wat aan zodat men deze tijdens het transport niet verliest.

Let op:

deze verticuteermachine weegt dik 40kg, vermijd rugproblemen en til met behulp van de beanspijeren. Als de last u te groot lijkt, vraag hulp.

8. PROBLEEMOPLOSSING

Motor wil niet starten :

- Gashendel staat nog in onderste stand
- U vergat choke te gebruiken
- Benzine is leeg
- Bougiekap zit niet op de bougie
- Te weinig olie in de motor

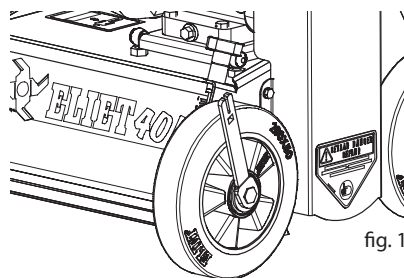


fig. 1

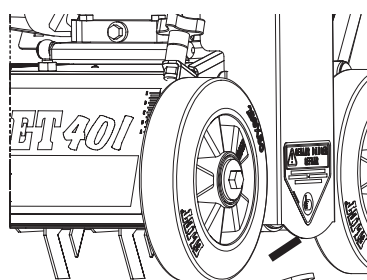


fig. 2

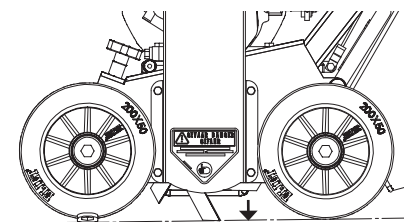


fig. 3

9. ONDERHOUD EN REINIGING

Neem contact op met verhuurder bij problemen aan (of met) het apparaat! Het product moet schoon en onbeschadigd worden teruggebracht.